

VEVOR[®]

TOUGH TOOLS, HALF PRICE

Technical Support and E-Warranty Certificate www.vevor.com/support

IRON HANDRAIL

MODEL: H3602

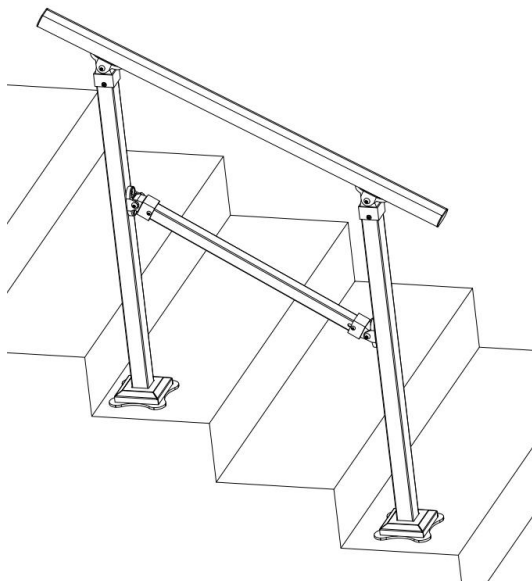
We continue to be committed to provide you tools with competitive price.

"Save Half", "Half Price" or any other similar expressions used by us only represents an estimate of savings you might benefit from buying certain tools with us compared to the major top brands and does not necessarily mean to cover all categories of tools offered by us. You are kindly reminded to verify carefully when you are placing an order with us if you are actually saving half in comparison with the top major brands.

VEVOR[®]

IRON HANDRAIL

MODEL: H3602



NEED HELP? CONTACT US!

Have product questions? Need technical support? Please feel free to contact us:

 [**CustomerService@vevor.com**](mailto:CustomerService@vevor.com)

This is the original instruction, please read all manual instructions carefully before operating. VEVOR reserves a clear interpretation of our user manual. The appearance of the product shall be subject to the product you received. Please forgive us that we won't inform you again if there are any technology or software updates on our product.

SAFE INSTRUCTIONS

CAUTION: Carefully read instructions and procedures for safe operations. Failure to do so can result in serious injury.



WARNING:

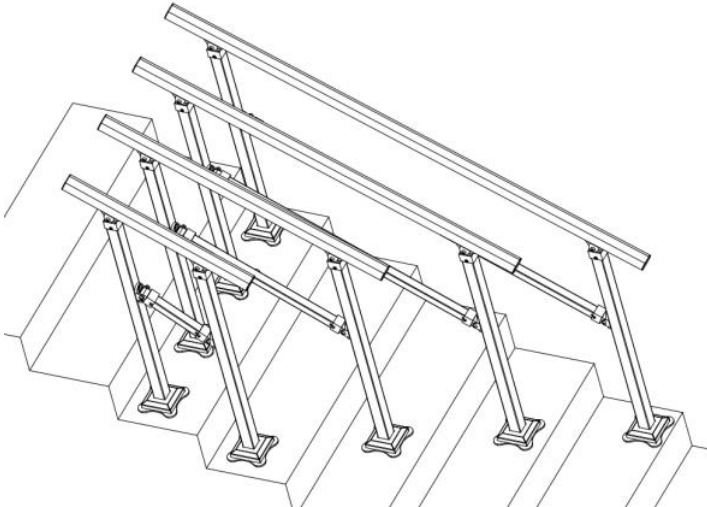
1. Before using the handrail, ensure that the handrail is securely installed to prevent personal injury and accidents.
2. When using the handrail, do not overload the handrail to avoid personal injury or accident.
3. Do not draw, cut, or use sharp objects on the handrail to avoid damage.
4. If you need to disassemble the handrail, please follow the reverse steps to disassemble and store it properly.
5. This product is not a toy. Do not allow children to play with this item.

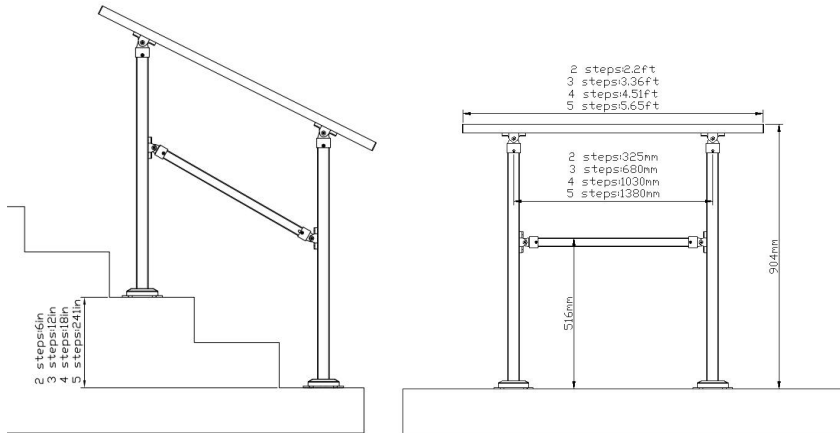
ASSEMBLY PRECAUTIONS

1. Assemble only according to these instructions. Improper assembly can create hazards.
2. Wear ANSI-approved safety goggles and heavy-duty work gloves during assembly.
3. Keep assembly area clean and well-lit.
4. Keep bystanders out of the area during assembly.
5. Do not assemble when tired or under the influence of alcohol, drugs or medication.
6. Product capabilities apply to properly and completely assembled products only.
7. For additional information regarding the parts listed in the following pages, please refer to the Assembly Diagram of this manual. Unwrap and separate all parts in a clean work area.
8. For safety reasons, this hardware is recommended to be installed by 2 people .












SAVE THESE INSTRUCTIONS












Model	H3602-2	H3602-3	H3602-4	H3602-5
Size (steps)	2	3	4	5
Length (ft)	2.2	3.36	4.51	5.65
Range of Regulation	0° - 50°	0° - 50°	0° - 50°	0° - 50°
Suggested Height (in)	6	12	18	24
Column Spacing (mm)	325	680	1030	1380
Maximum Bearing Capacity (kg)	300	300	300	300





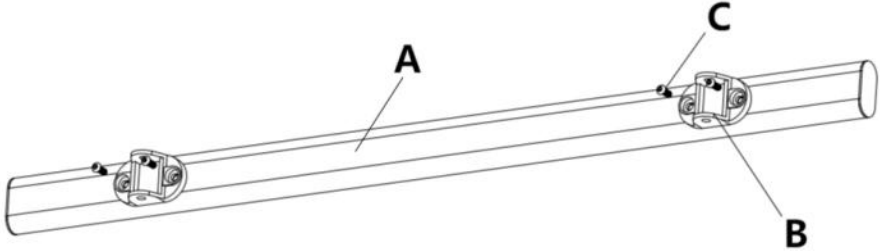
COMPONENTS

Code	Picture	Name	Qty.
A		Handrail Pipe	1
B		Large Connector	2
C		M6*16	8
D		Connecting Rod	1
E		Connecting Head A	2
F		M6*45	2
G		M6	2
H		Decorative Cover	2
I		Supporting Leg	2
J		M6*16	8
K		Small Connector	2

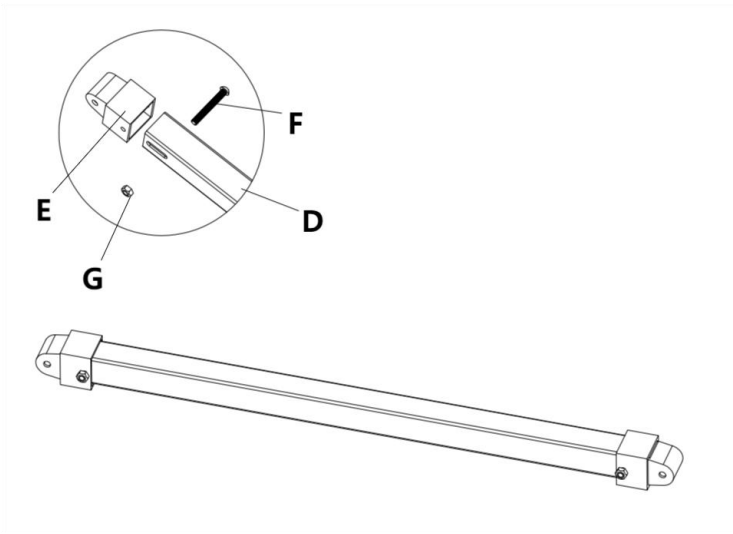
L		Connecting Head B	2
M		M4.2*19	4
N		M8*45	2
O		M8*55	2
P		M8	4
Q		12*145	1
R		M8*60	8
S		10*15	8
T		4	1
U		5	1
V		150	1

INSTALLATION INSTRUCTIONS

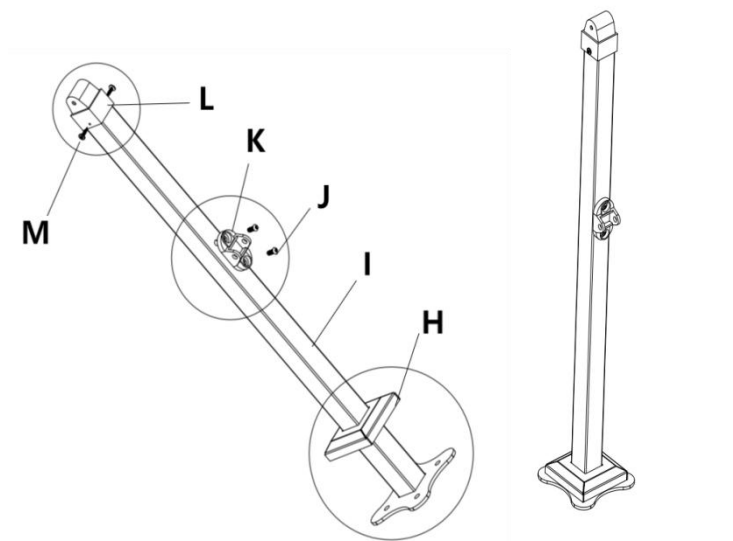
STEP 1:



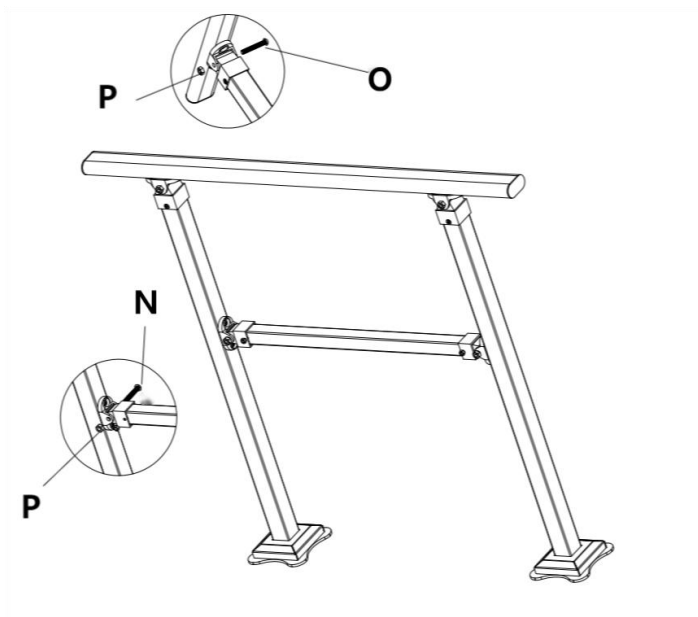
STEP 2:



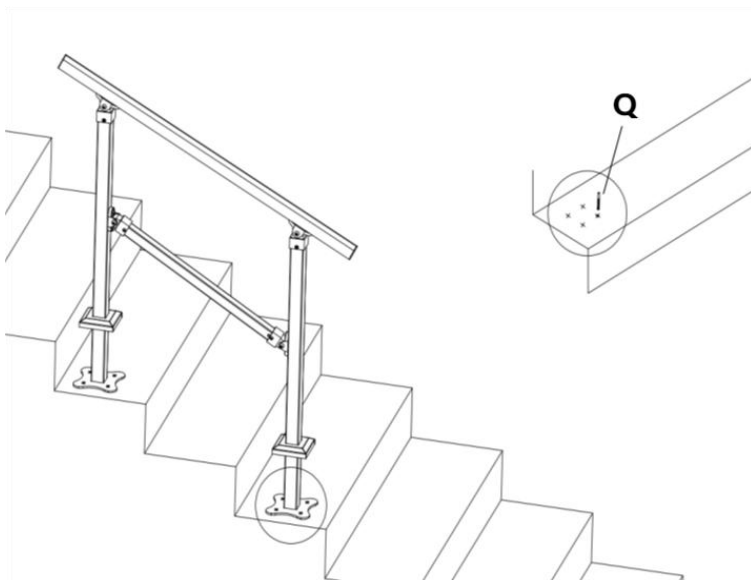
STEP3:



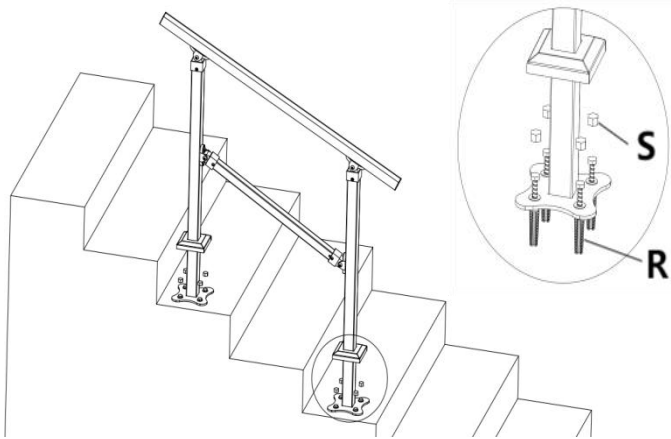
STEP4:



STEP5:



STEP6:



Above is the H3602-3 installation.

Installation of other models are the same as that of H3602-3.

Address: Baoshanqu Shuangchenglu 803long 11hao 1602A-1609shi
Shanghai

Imported to AUS: SIHAO PTY LTD, 1 ROKEVA STREET EASTWOOD
NSW 2122 Australia

Imported to USA: Sanven Technology Ltd., Suite 250, 9166 Anaheim
Place, Rancho Cucamonga, CA 91730

UK	REP
-----------	------------

Pooledas Group Ltd
Unit 5 Albert Edward House, The Pavilions
Preston, United Kingdom

EC	REP
-----------	------------

SHUNSHUN GmbH
Römeräcker 9 Z2021, 76351
Linkenheim-Hochstetten, Germany

VEVOR[®]
TOUGH TOOLS, HALF PRICE

Technical Support and E-Warranty Certificate
www.vevor.com/support

VEVOR[®]

TOUGH TOOLS, HALF PRICE

Assistance technique et certificat de garantie électronique www.vevor.com/support

RAMPE EN FER

MODÈLE : H3602

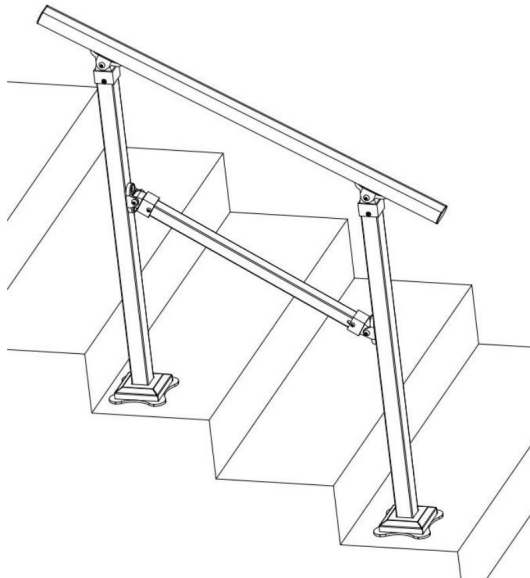
Nous continuons à nous engager à vous fournir des outils à des prix compétitifs.

« Économisez la moitié », « Moitié prix » ou toute autre expression similaire utilisée par nous ne représente qu'une estimation des économies que vous pourriez réaliser en achetant certains outils chez nous par rapport aux grandes marques et ne couvre pas nécessairement toutes les catégories d'outils que nous proposons. Nous vous rappelons de bien vouloir vérifier soigneusement lorsque vous passez une commande chez nous si vous économisez réellement la moitié par rapport aux grandes marques.

VEVOR®

RAMPE EN FER

MODÈLE : H3602



BESOIN D'AIDE? CONTACTEZ-NOUS!

Vous avez des questions sur nos produits ? Vous avez besoin d'assistance technique ? N'hésitez pas à nous contacter :

 ServiceClient@vevor.com

Il s'agit de la notice d'utilisation d'origine. Veuillez lire attentivement toutes les instructions du manuel avant de l'utiliser. VEVOR se réserve le droit d'interpréter clairement notre manuel d'utilisation. L'apparence du produit dépend du produit que vous avez reçu. Veuillez nous excuser, nous ne vous informerons plus en cas de mise à jour technologique ou logicielle de notre produit.

CONSIGNES DE SÉCURITÉ

ATTENTION : Lisez attentivement les instructions et les procédures pour une utilisation en toute sécurité. opérations. Le non-respect de cette consigne peut entraîner des blessures graves.



AVERTISSEMENT:

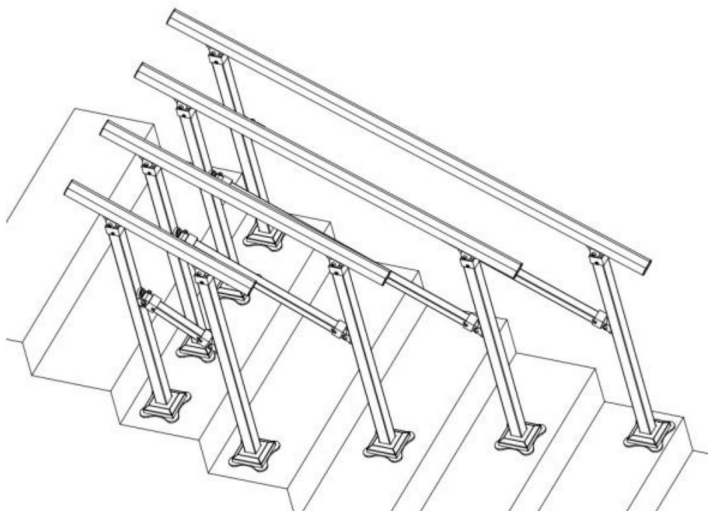
1. Avant d'utiliser la main courante, assurez-vous qu'elle est solidement fixée. installé pour prévenir les blessures corporelles et les accidents.
2. Lorsque vous utilisez la main courante, ne surchargez pas la main courante pour éviter blessure corporelle ou accident.
3. Ne pas dessiner, couper ou utiliser d'objets tranchants sur la rampe pour éviter dommage.
4. Si vous devez démonter la rampe, veuillez suivre la procédure inverse. étapes pour le démonter et le ranger correctement.
5. Ce produit n'est pas un jouet. Ne laissez pas les enfants jouer avec article.

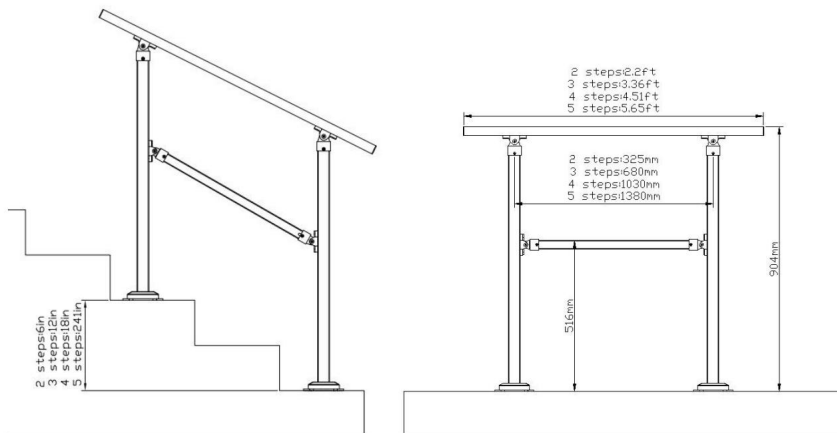
PRÉCAUTIONS D'ASSEMBLAGE

1. Assemblez uniquement selon ces instructions. l'assemblage peut créer des dangers.
2. Portez des lunettes de sécurité homologuées ANSI et des gants de travail robustes pendant le montage.
3. Gardez la zone de montage propre et bien éclairée.
4. Gardez les spectateurs hors de la zone pendant le montage.
5. Ne montez pas lorsque vous êtes fatigué ou sous l'influence de l'alcool, de drogues ou de médicaments.
6. Les capacités du produit s'appliquent aux produits correctement et complètement assemblés. produits uniquement.
7. Pour plus d'informations sur les pièces répertoriées dans les pages suivantes, veuillez vous référer au schéma d'assemblage de ce Déballez et séparez toutes les pièces dans une zone de travail propre.
8. Pour des raisons de sécurité, il est recommandé d'installer ce matériel par 2 personnes .












CONSERVEZ CES INSTRUCTIONS












Modèle	H3602-2	H3602-3	H3602-4	H3602-5
Taille (pas)	2	3	4	5
Longueur (pieds)	2.2	3.36	4.51	5.65
Gamme de Règlement	0° - 50°	0° - 50°	0° - 50°	0° - 50°
Suggéré Hauteur (po)	6	12	18	24
Colonne Espacement (mm)	325	680	1030	1380
Maximum Palier Capacité (kg)	300	300	300	300





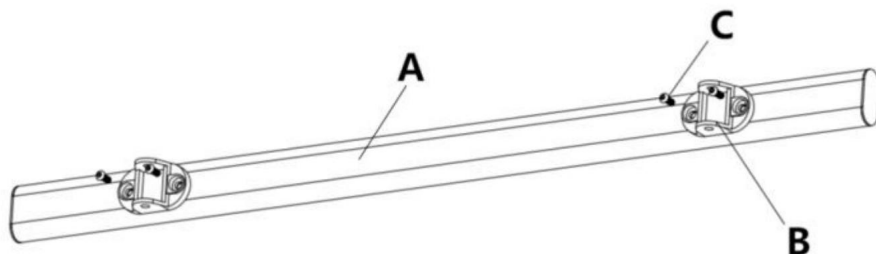
COMPOSANTS

Code	Image	Nom	Qté.
UN		Tuyau de main courante	1
B		Connecteur de grande taille	2
C		M6*16	8
D		Bielle	1
ET		De liaison Tête A	2
F		M6*45	2
G		M6	2
H		Décoratif Couverture	2
I		Jambe d'appui	2
J		M6*16	8
K		Petit connecteur	2

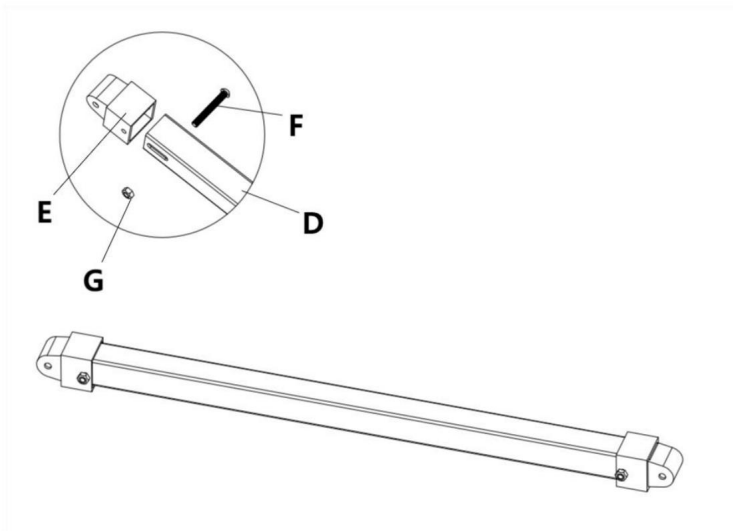
L		De liaison Tête B	2
M		M4.2*19	4
N		M8*45	2
LE		M8*55	2
P		M8	4
Q		12*145	1
R		M8*60	8
S		10*15	8
T		4	1
DANS		5	1
V		150	1

INSTRUCTIONS D'INSTALLATION

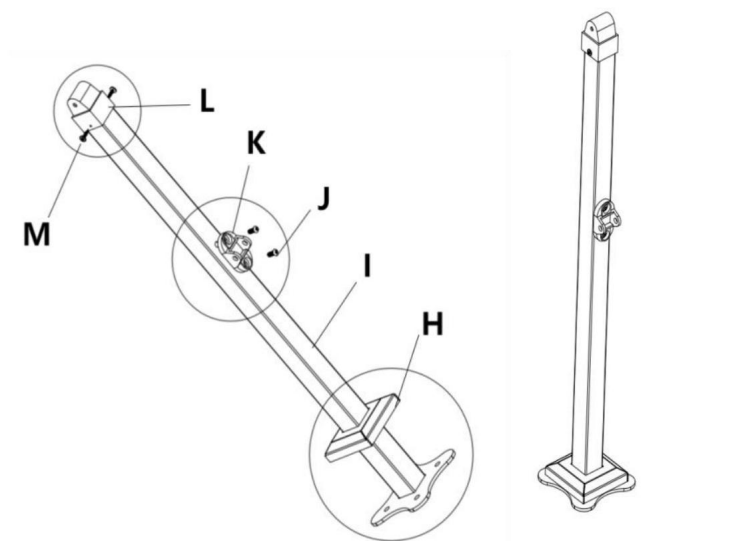
ÉTAPE 1 :



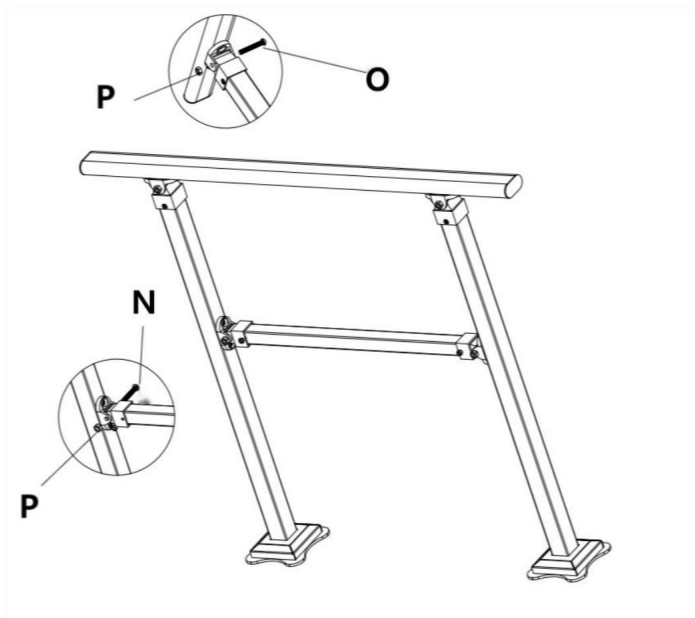
ÉTAPE 2 :



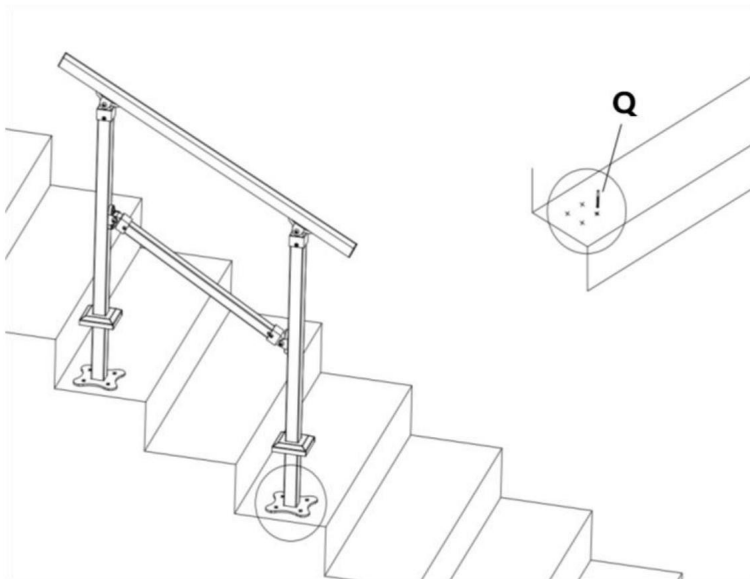
ÉTAPE 3 :



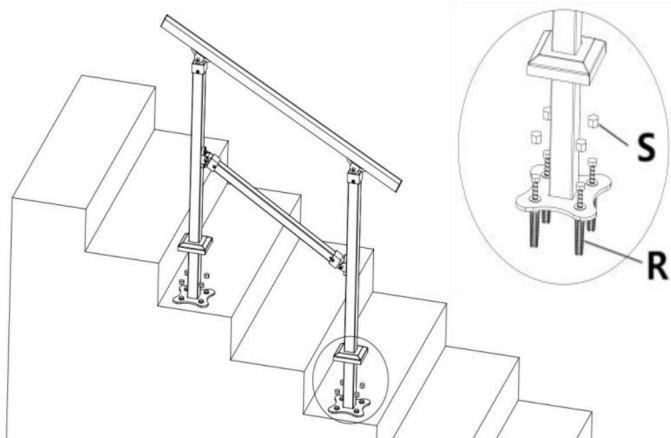
ÉTAPE 4 :



ÉTAPE 5 :



ÉTAPE 6 :



Ci-dessus se trouve l'installation H3602-3.

L'installation des autres modèles est la même que celle du H3602-3.

Adresse : Baoshanqu Shuangchenglu 803long 11hao 1602A-1609shi Shanghai Importé en AUS :

SIHAO PTY LTD, 1 ROKEVA STREET EASTWOOD NSW 2122 Australie Importé aux

USA : Sanven Technology

Ltd., Suite 250, 9166 Anaheim Place, Rancho Cucamonga, CA 91730

REPRÉSENTANT	DU ROYAUME-UNI
--------------	----------------

Groupe Pooledas Ltd
Unité 5 Maison Albert Edward, Les Pavillons
Preston, Royaume-Uni

REPRÉSENTANT	DE LA CE
--------------	----------

SHUNSHUN GmbH
Römeräcker 9 Z2021, 76351
Linkenheim-Hochstetten, Allemagne

VEVOR®
TOUGH TOOLS, HALF PRICE

Assistance technique et certificat de garantie
électronique www.vevor.com/support

VEVOR®

TOUGH TOOLS, HALF PRICE

Technischer Support und E-Garantie-Zertifikat www.vevor.com/support

EISENHANDLAUF

MODELL: H3602

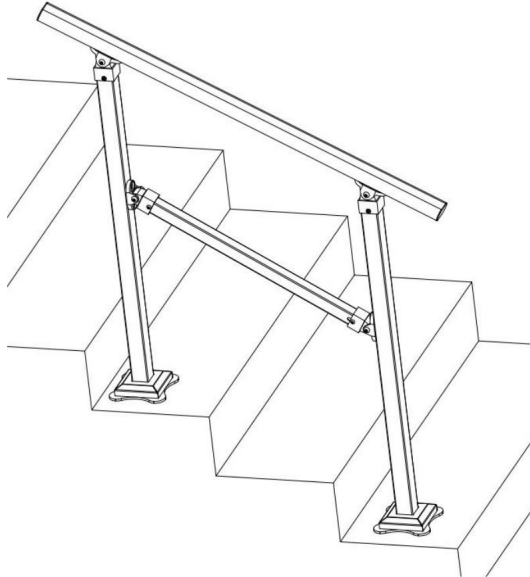
Wir sind weiterhin bestrebt, Ihnen Werkzeuge zu wettbewerbsfähigen Preisen anzubieten.

„Sparen Sie die Hälfte“, „Halber Preis“ oder andere ähnliche Ausdrücke, die wir verwenden, stellen nur eine Schätzung der Ersparnis dar, die Sie beim Kauf bestimmter Werkzeuge bei uns im Vergleich zu den großen Topmarken erzielen können, und bedeuten nicht unbedingt, dass sie alle von uns angebotenen Werkzeugkategorien abdecken. Wir möchten Sie freundlich daran erinnern, bei Ihrer Bestellung bei uns sorgfältig zu prüfen, ob Sie im Vergleich zu den großen Topmarken tatsächlich die Hälfte sparen.

VEVOR®

EISENHANDLAUF

MODELL: H3602



Brauchen Sie Hilfe? Kontaktieren Sie uns!

Sie haben Fragen zu unseren Produkten? Sie benötigen technischen Support? Dann kontaktieren Sie uns gerne:

 **Kundenservice@vevor.com**

Dies ist die Originalanleitung. Bitte lesen Sie alle Anweisungen sorgfältig durch, bevor Sie das Gerät in Betrieb nehmen. VEVOR behält sich eine klare Auslegung unserer Bedienungsanleitung vor. Das Erscheinungsbild des Produkts richtet sich nach dem Produkt, das Sie erhalten haben. Bitte verzeihen Sie uns, dass wir Sie nicht erneut informieren, wenn es Technologie- oder Software-Updates für unser Produkt gibt.

SICHERE ANWEISUNGEN

ACHTUNG: Lesen Sie die Anweisungen und Verfahren sorgfältig durch, um eine sichere Verletzungen führen.



WARNUNG:

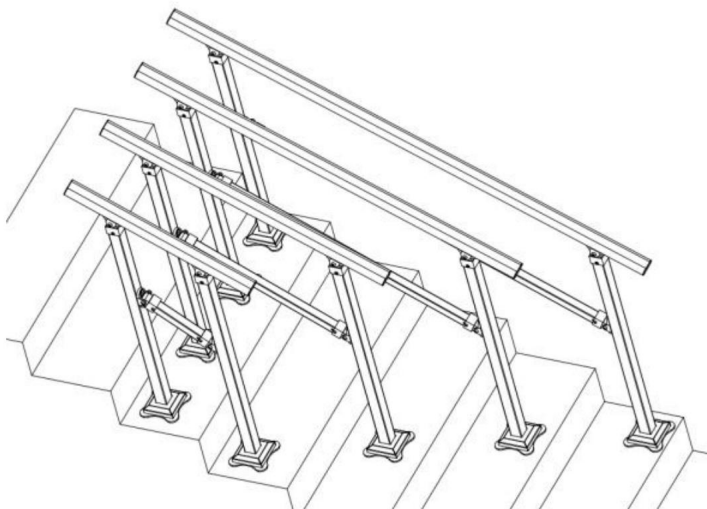
1. Bevor Sie den Handlauf verwenden, stellen Sie sicher, dass der Handlauf sicher ist installiert werden, um Verletzungen und Unfälle zu verhindern.
2. Wenn Sie den Handlauf benutzen, überlasten Sie ihn nicht, um zu vermeiden Personenschäden oder Unfälle.
3. Zeichnen, schneiden oder verwenden Sie keine scharfen Gegenstände am Handlauf, um Schaden.
4. Wenn Sie den Handlauf demontieren müssen, gehen Sie bitte in umgekehrter Reihenfolge vor Schritte zum Zerlegen und ordnungsgemäßen Lagern.
5. Dieses Produkt ist kein Spielzeug. Erlauben Sie Kindern nicht, damit zu spielen. Artikel.

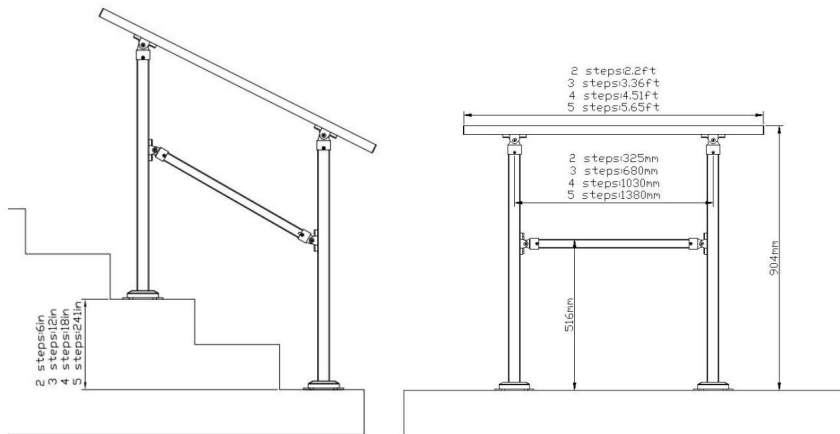
VORSICHTSMASSNAHMEN BEI DER MONTAGE

1. Die Montage muss gemäß dieser Anleitung erfolgen. Unsachgemäße Bei der Montage können Gefahren entstehen.
2. Tragen Sie ANSI-zugelassene Schutzbrillen und strapazierfähige Arbeitshandschuhe bei der Montage.
3. Halten Sie den Versammlungsbereich sauber und gut beleuchtet.
4. Halten Sie während der Montage unbeteiligte Zuschauer vom Bereich fern.
5. Nicht zusammenbauen, wenn Sie müde sind oder unter dem Einfluss von Alkohol, Drogen oder Medikamenten stehen.
6. Die Produkteigenschaften gelten für ordnungsgemäß und vollständig montierte Nur Produkte.
7. Weitere Informationen zu den in der Auf den folgenden Seiten finden Sie das Montagediagramm dieser Handbuch. Packen Sie alle Teile in einem sauberen Arbeitsbereich aus und trennen Sie sie.
8. Aus Sicherheitsgründen wird empfohlen, diese Hardware zu installieren von 2 Personen.

BEWAHREN SIE DIESE ANWEISUNGEN AUF












Modell	H3602-2	H3602-3	H3602-4	H3602-5
Größe (Schritte)	2	3	4	5
Länge (ft)	2.2	3.36	4.51	5,65
Reichweite Verordnung	0°- 50°	0°- 50°	0°- 50°	0°- 50°
Empfohlen Höhe (in)	6	12	18	24
Spalte Abstand (mm)	325	680	1030	1380
Maximal Lager Kapazität ÿkgÿ	300	300	300	300





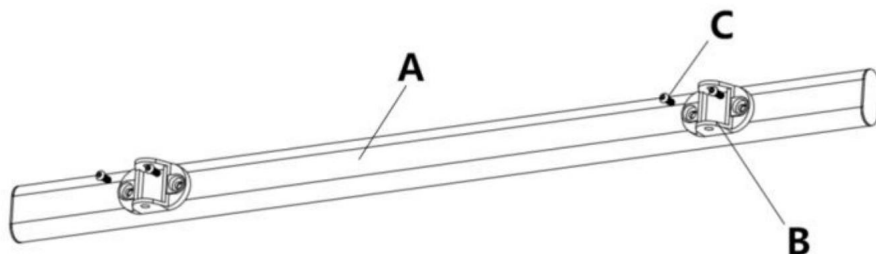
KOMPONENTEN

Code	Bild	Name	Stk.
A		Handlaufrohr	1
B		Großer Stecker	2
C		M6*16	8
D		Pleuelstange	1
UND		Verbinden Kopf A	2
F		M6*45	2
G		M6	2
H		Dekorativ Abdeckung	2
-		Stützbein	2
J		M6*16	8
K		Kleiner Stecker	2

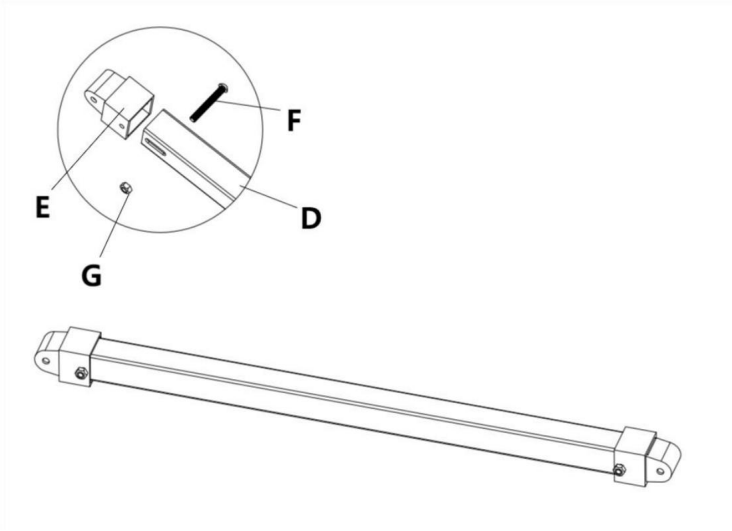
M		Verbinden Kopf B	2
M		M4,2*19	4
N		M8*45	2
DER		M8*55	2
P		M8	4
Q		12*145	1
R		M8*60	8
S		10*15	8
T		4	1
IN		5	1
V		150	1

INSTALLATIONSANLEITUNG

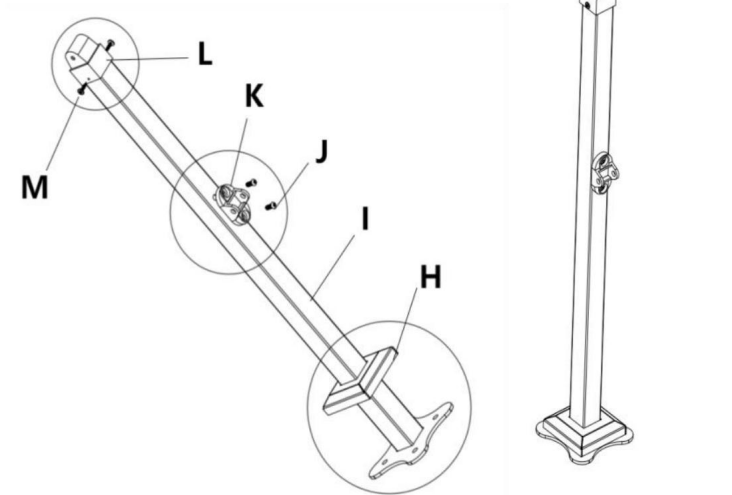
SCHRITT 1:



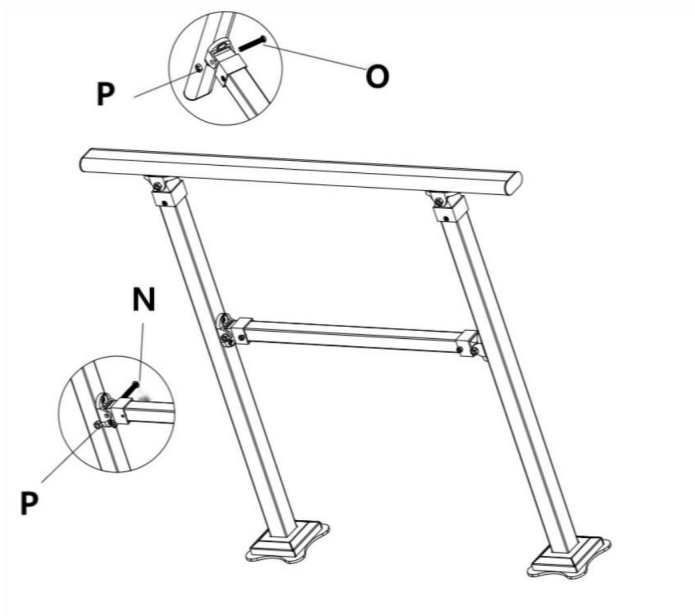
SCHRITT 2:



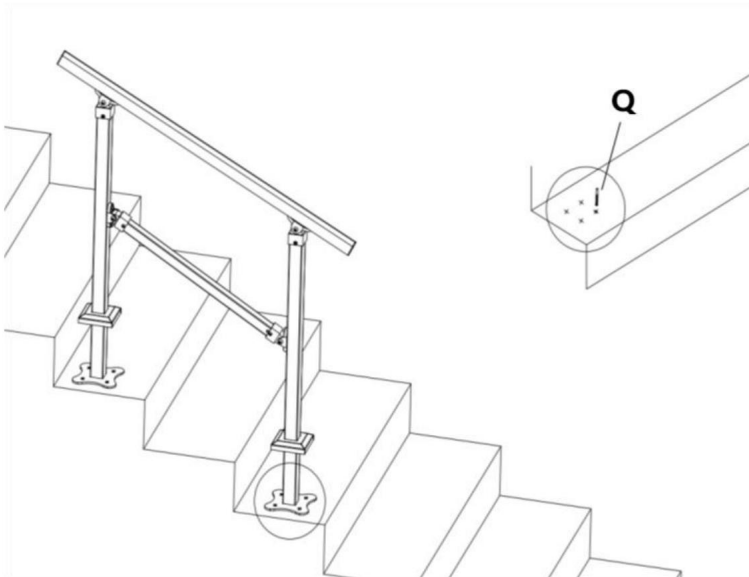
SCHRITT 3:



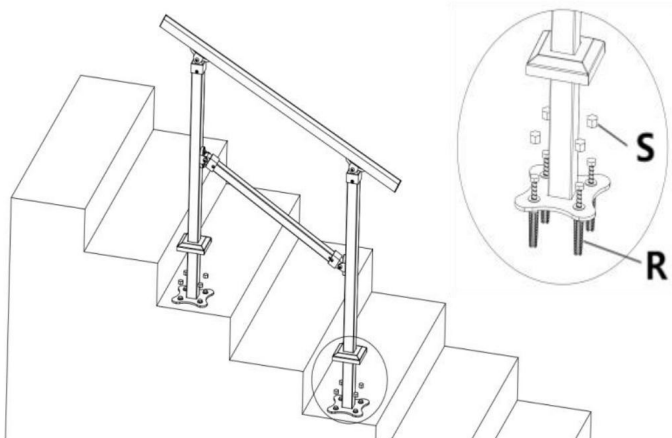
SCHRITT 4:



SCHRITT 5:



SCHRITT 6:



Oben ist die H3602-3-Installation.

Die Installation anderer Modelle erfolgt identisch mit der von H3602-3.

Adresse: Baoshanqu Shuangchenglu 803long 11hao 1602A-1609shi Shanghai **Importiert nach AUS:**

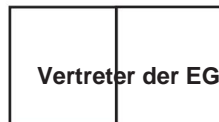
SIHAO PTY LTD, 1 ROKEVA STREETEASTWOOD NSW 2122 Australien **Importiert in**

die USA: Sanven

Technology Ltd., Suite 250, 9166 Anaheim Place, Rancho Cucamonga, CA 91730



Pooledas Group Ltd
Einheit 5 Albert Edward House, Die Pavillons
Preston, Vereinigtes Königreich



SHUNSHUN GmbH
Römeräcker 9 Z2021, 76351
Linkenheim-Hochstetten, Germany

VEVOR[®]
TOUGH TOOLS, HALF PRICE

Technischer Support und E-Garantie-Zertifikat
www.vevor.com/support

VEVOR[®]

TOUGH TOOLS, HALF PRICE

Supporto tecnico e certificato di garanzia elettronica www.vevor.com/support

CORRIMANO IN FERRO

MODELLO: H3602

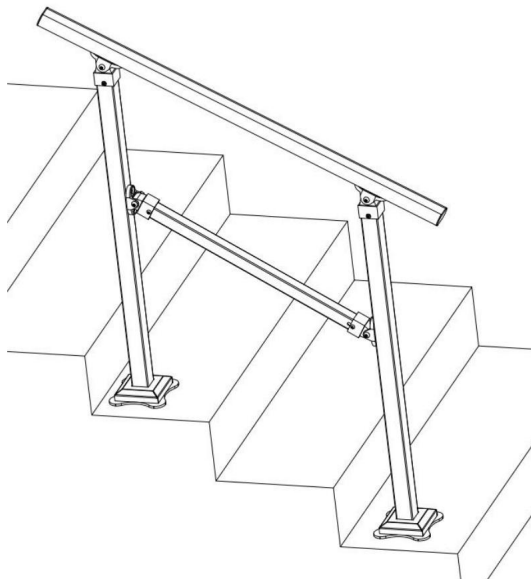
Continuiamo a impegnarci per fornirvi strumenti a prezzi competitivi.

"Risparmia la metà", "Metà prezzo" o qualsiasi altra espressione simile da noi utilizzata rappresenta solo una stima del risparmio che potresti ottenere acquistando determinati utensili con noi rispetto ai principali marchi principali e non necessariamente intende coprire tutte le categorie di utensili da noi offerti. Ti ricordiamo cortesemente di verificare attentamente quando effettui un ordine con noi se stai effettivamente risparmiando la metà rispetto ai principali marchi principali.

VEVOR®

CORRIMANO IN FERRO

MODELLO: H3602



HAI BISOGNO DI AIUTO? CONTATTACI!

Hai domande sui prodotti? Hai bisogno di supporto tecnico? Non esitare a contattarci:

✉ **Servizio Clienti@vevor.com**

Questa è l'istruzione originale, si prega di leggere attentamente tutte le istruzioni del manuale prima di utilizzare. VEVOR si riserva una chiara interpretazione del nostro manuale utente. L'aspetto del prodotto sarà soggetto al prodotto ricevuto. Vi preghiamo di perdonarci se non vi informeremo di nuovo se ci sono aggiornamenti tecnologici o software sul nostro prodotto.

ISTRUZIONI DI SICUREZZA

ATTENZIONE: leggere attentamente le istruzioni e le procedure per un utilizzo sicuro operazioni. La mancata osservanza di questa precauzione può causare gravi lesioni.



AVVERTIMENTO:

1. Prima di utilizzare il corrimano, assicurarsi che il corrimano sia fissato saldamente installati per prevenire lesioni personali e incidenti.
2. Quando si utilizza il corrimano, non sovraccaricarlo per evitare lesioni personali o incidenti.
3. Non disegnare, tagliare o utilizzare oggetti taglienti sul corrimano per evitare danno.
4. Se è necessario smontare il corrimano, seguire la procedura inversa passaggi per smontarlo e conservarlo correttamente.
5. Questo prodotto non è un giocattolo. Non permettere ai bambini di giocare con questo articolo.

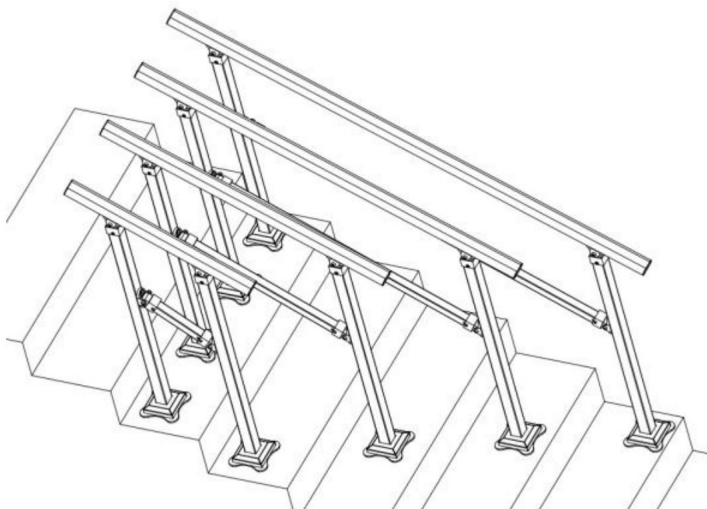
PRECAUZIONI DI MONTAGGIO

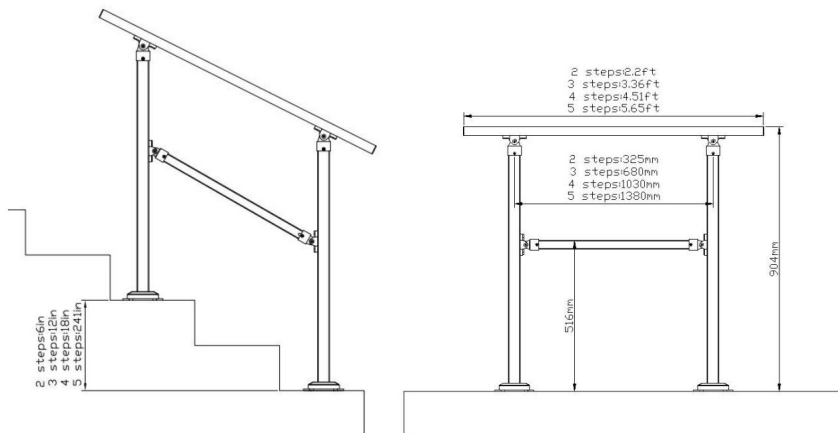
1. Montare solo secondo queste istruzioni. Non corretto l'assemblaggio può creare pericoli.
2. Indossare occhiali di sicurezza approvati ANSI e guanti da lavoro resistenti durante l'assemblaggio.
3. Mantenere l'area di assemblaggio pulita e ben illuminata.
4. Tenere gli astanti fuori dall'area durante l'assemblea.
5. Non riunirsi quando si è stanchi o sotto l'effetto di alcol, droghe o farmaci.

6. Le capacità del prodotto si applicano a prodotti correttamente e completamente assemblati solo prodotti.
7. Per ulteriori informazioni sulle parti elencate nel nelle pagine seguenti, fare riferimento allo schema di montaggio di questo manuale. Disimballare e separare tutte le parti in un'area di lavoro pulita.
8. Per motivi di sicurezza, si consiglia di installare questo hardware da 2 persone.

SALVA QUESTE ISTRUZIONI












Modello	H3602-2	H3602-3	H3602-4	H3602-5
Dimensioni (passi)	2	3	4	5
Lunghezza (piedi)	2.2	3.36	4.51	5.65
Gamma di Regolamento	0°- 50°	0°- 50°	0°- 50°	0°- 50°
Suggerito Altezza (pollici)	6	12	18	24
Colonna Spaziatura (mm)	325	680	1030	1380
Massimo Cuscinetto Capacità (kg)	300	300	300	300





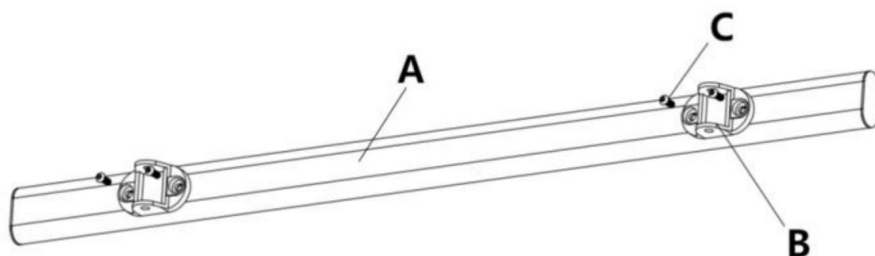
COMPONENTI

Codice	Immagine	Nome	Quantità
UN		Tubo corrimano	1
B		Connettore grande	2
C		M6*16	8
D		Biella	1
E		Collegamento Testa A	2
F		M6*45	2
G		M6	2
H		Decorativo Copertina	2
-		Gamba di supporto	2
J		M6*16	8
E		Piccolo connettore	2

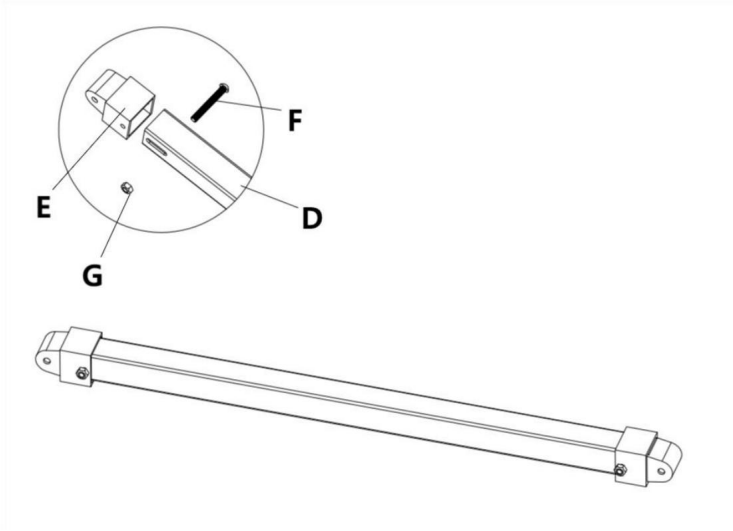
L		Collegamento Testa B	2
M		M4.2*19	4
N		M8*45	2
IL		M8*55	2
P		M8	4
Q		12*145	1
R		M8*60	8
S		10*15	8
T		4	1
IN		5	1
V		150	1

ISTRUZIONI PER L'INSTALLAZIONE

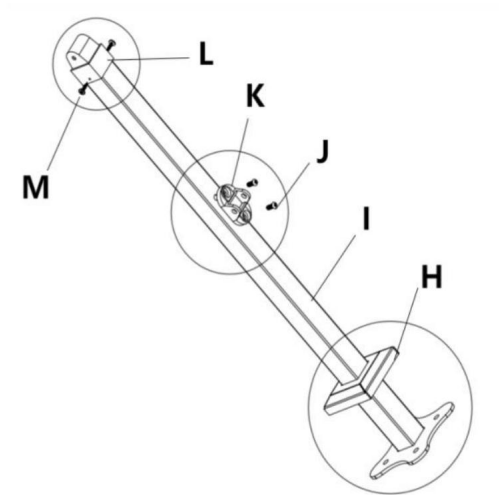
PASSO 1:



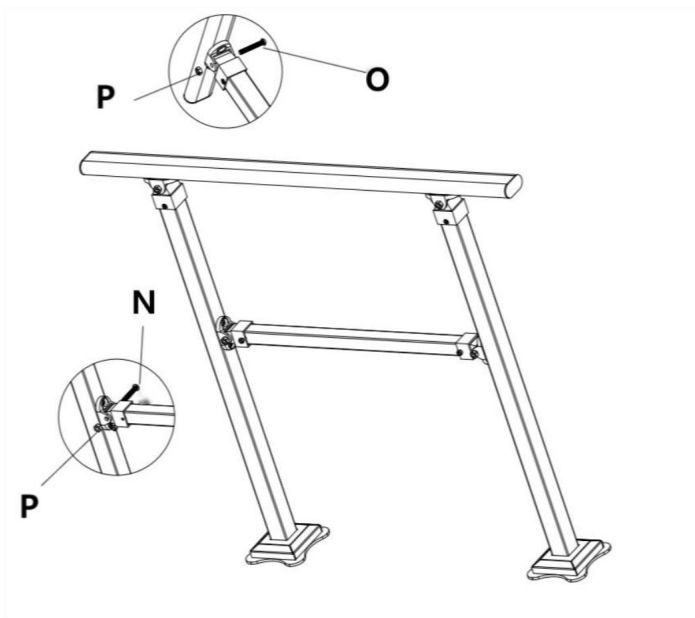
PASSO 2:



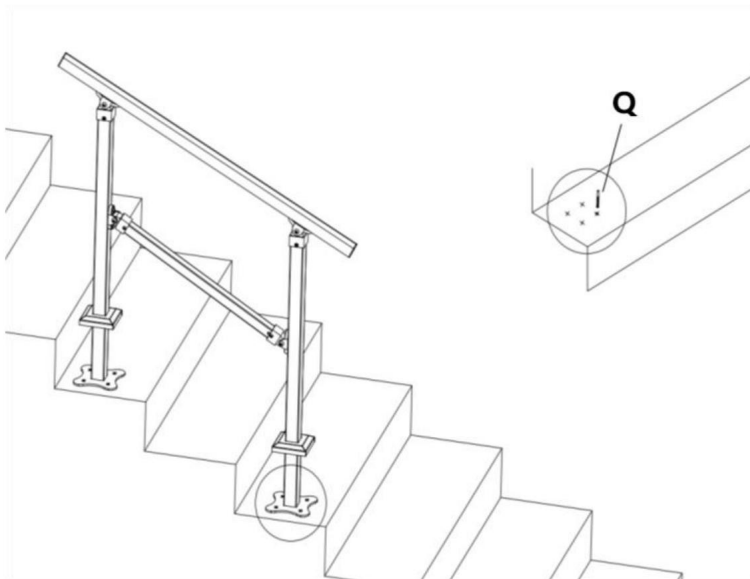
PASSO 3:



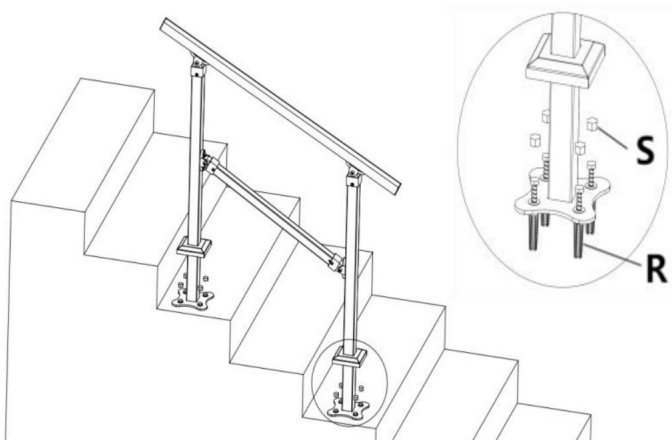
PASSO 4:



PASSO5:



PASSO 6:



Qui sopra è mostrata l'installazione H3602-3.

L'installazione degli altri modelli è identica a quella dell'H3602-3.

Indirizzo: Baoshanqu Shuangchenglu 803long 11hao 1602A-1609shi Shanghai **Importato in AUS:**

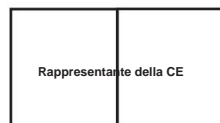
SIHAO PTY LTD, 1 ROKEVA STREETEASTWOOD NSW 2122 Australia **Importato in**

USA: Sanven Technology

Ltd., Suite 250, 9166 Anaheim Place, Rancho Cucamonga, CA 91730



Gruppo Pooledas Ltd
Unità 5 Albert Edward House, I padiglioni
Preston, Regno Unito



Azienda
Römeräcker 9 Z2021, 76351
Linkenheim-Hochstetten, Germania

VEVOR[®]

TOUGH TOOLS, HALF PRICE

**Supporto tecnico e certificato di garanzia
elettronica www.vevor.com/support**

VEVOR[®]

TOUGH TOOLS, HALF PRICE

Soporte técnico y certificado de garantía electrónica www.vevor.com/support

PASAMANOS DE HIERRO

MODELO: H3602

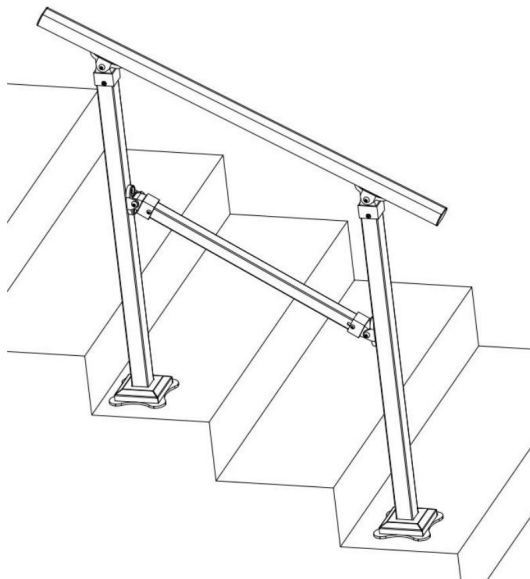
Seguimos comprometidos a brindarle herramientas a precios competitivos.

"Ahorre la mitad", "mitad de precio" o cualquier otra expresión similar que utilicemos solo representa una estimación del ahorro que podría obtener al comprar ciertas herramientas con nosotros en comparación con las principales marcas y no necesariamente significa que cubra todas las categorías de herramientas que ofrecemos. Le recordamos que, al realizar un pedido con nosotros, verifique cuidadosamente si realmente está ahorrando la mitad en comparación con las principales marcas.

VEVOR®

PASAMANOS DE HIERRO

MODELO: H3602



¿NECESITA AYUDA? ¡CONTÁCTENOS!

¿Tiene preguntas sobre el producto? ¿Necesita asistencia técnica? No dude en ponerse en contacto con nosotros:



Servicio de atención al cliente@vevor.com

Estas son las instrucciones originales, lea atentamente todas las instrucciones del manual antes de utilizar el producto. VEVOR se reserva una interpretación clara de nuestro manual de usuario. La apariencia del producto estará sujeta al producto que recibió. Perdónenos por no informarle nuevamente si hay actualizaciones de tecnología o software en nuestro producto.

INSTRUCCIONES DE SEGURIDAD

PRECAUCIÓN: Lea atentamente las instrucciones y los procedimientos para un uso seguro. operaciones. El no hacerlo puede provocar lesiones graves.



ADVERTENCIA:

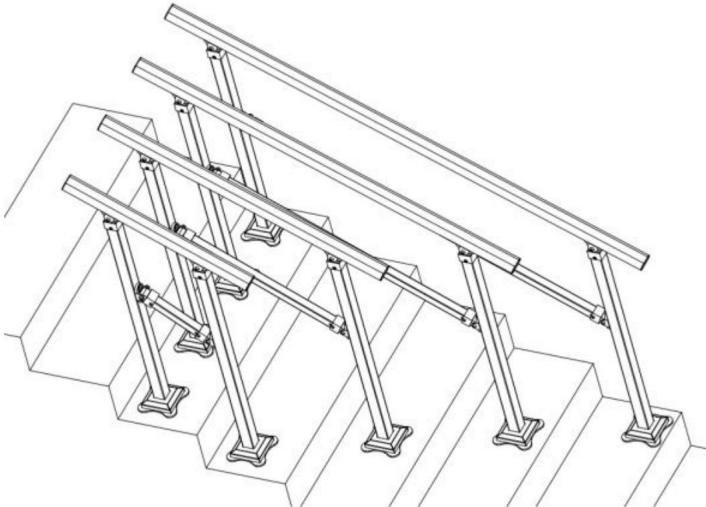
1. Antes de utilizar el pasamanos, asegúrese de que esté bien sujeto. instalado para evitar lesiones personales y accidentes.
2. Al utilizar el pasamanos, no lo sobrecargue para evitar Lesión personal o accidente.
3. No dibuje, corte ni utilice objetos afilados sobre el pasamanos para evitar daño.
4. Si necesita desmontar el pasamanos, siga el procedimiento inverso. Pasos para desmontarlo y almacenarlo adecuadamente.
5. Este producto no es un juguete. No permita que los niños jueguen con él. artículo.

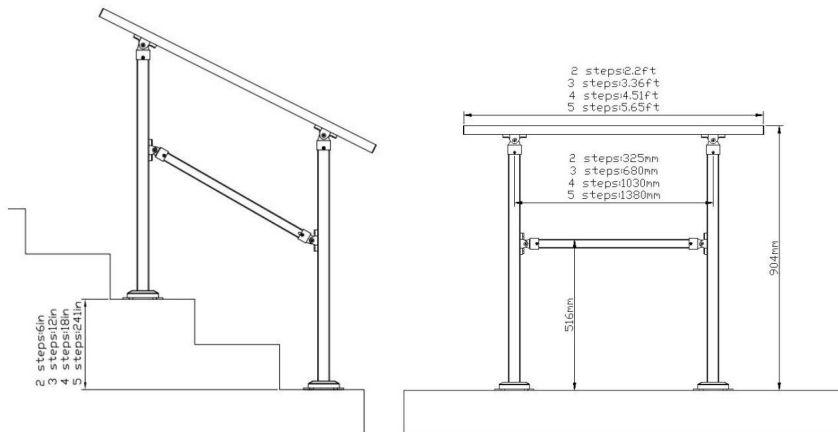
PRECAUCIONES DE MONTAJE

1. Realice el montaje únicamente de acuerdo con estas instrucciones. El montaje puede crear peligros.
2. Use gafas de seguridad aprobadas por ANSI y guantes de trabajo resistentes. Durante el montaje.
3. Mantenga el área de reunión limpia y bien iluminada.
4. Mantenga a los transeúntes fuera del área durante el montaje.
5. No se reúna cuando esté cansado o bajo la influencia de alcohol, drogas o medicamentos.
6. Las capacidades del producto se aplican a productos ensamblados de manera correcta y completa. Sólo productos.
7. Para obtener información adicional sobre las piezas enumeradas en el En las siguientes páginas, consulte el diagrama de montaje de este manual. Desembale y separe todas las piezas en un área de trabajo limpia.
8. Por razones de seguridad, se recomienda instalar este hardware por 2 personas .

GUARDE ESTAS INSTRUCCIONES











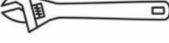
Modelo	H3602-2	H3602-3	H3602-4	H3602-5
Tamaño (pasos)	2	3	4	5
Longitud (pies)	2.2	3.36	4.51	5.65
Rango de Regulación	0°-50°	0°-50°	0°-50°	0°-50°
Sugerido Altura (pulgadas)	6	12	18	24
Columna Espaciado (mm)	325	680	1030	1380
Máximo Cojinete Capacidad (kilogramo)	300	300	300	300





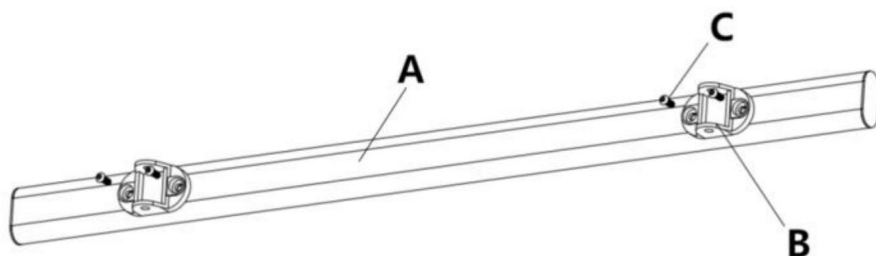
COMPONENTES

Código	Imagen	Nombre	Cantidad.
A		Tubo de pasamanos	1
B		Conector grande	2
do		M6*16	8
D		Biela	1
Y		Conectando Cabeza A	2
F		M6*45	2
GRAND		M6	2
yo		Decorativo Cubrir	2
I		Pierna de apoyo	2
Yo		M6*16	8
K		Conector pequeño	2

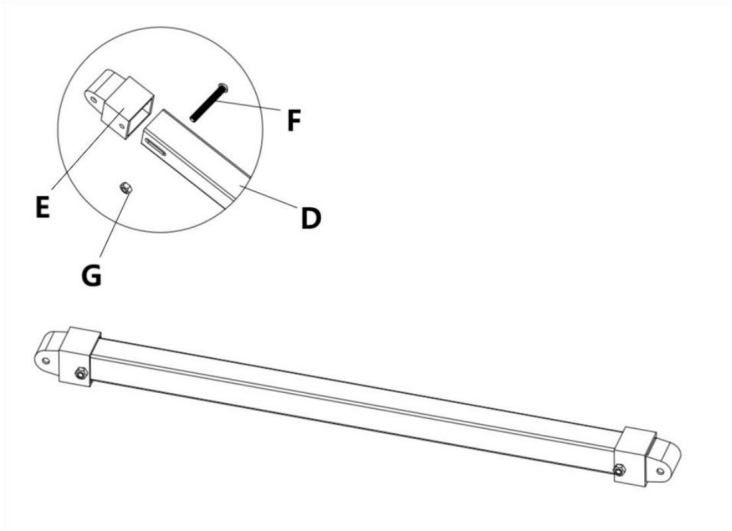
yo		Conectando Cabeza B	2
METRO		M4.2*19	4
roste		M8*45	2
EL		M8*55	2
PAG		M8	4
Q		12*145	1
R		M8*60	8
S		10*15	8
yo		4	1
EN		5	1
V		150	1

INSTRUCCIONES DE INSTALACIÓN

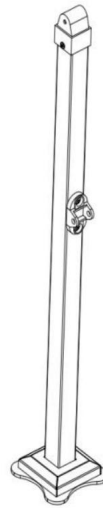
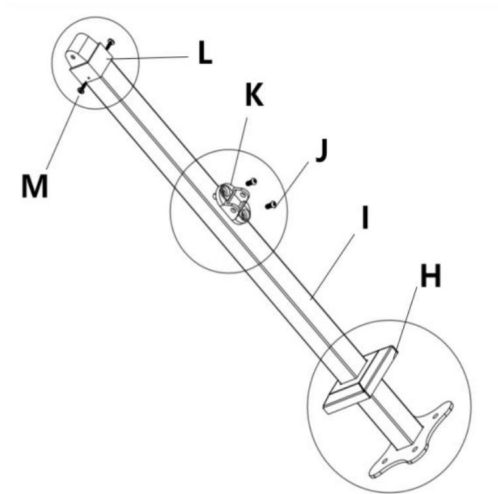
PASO 1:



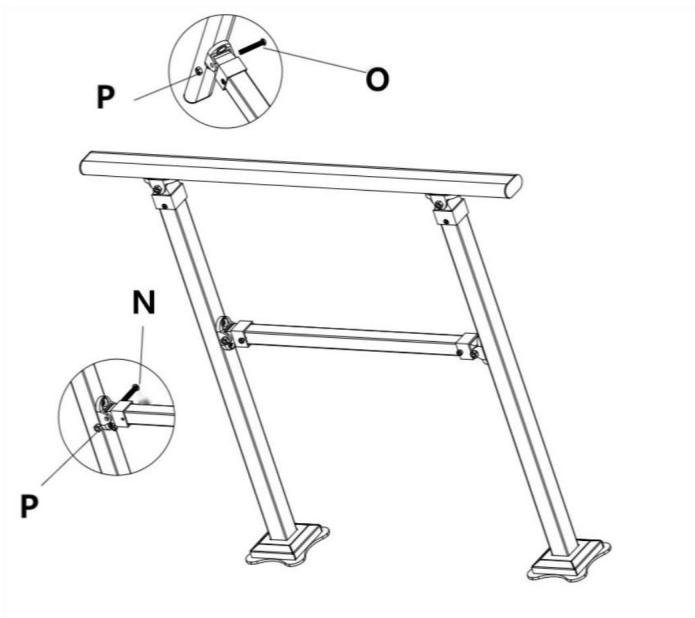
PASO 2:



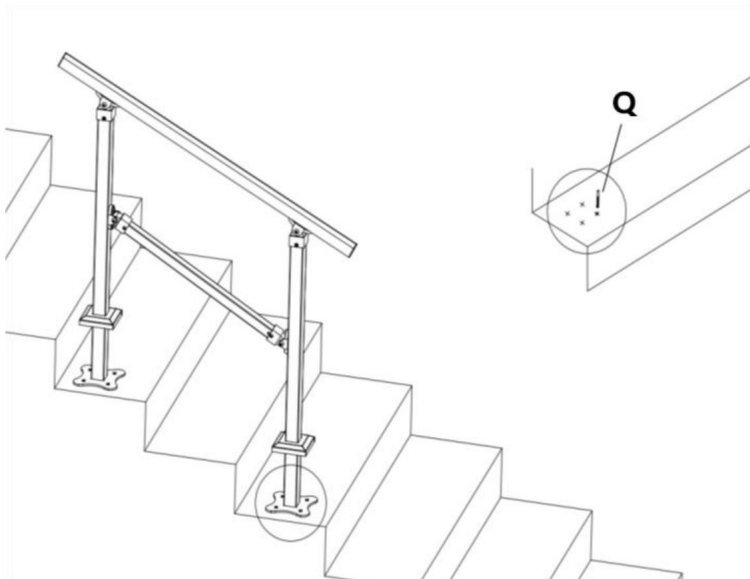
PASO 3:



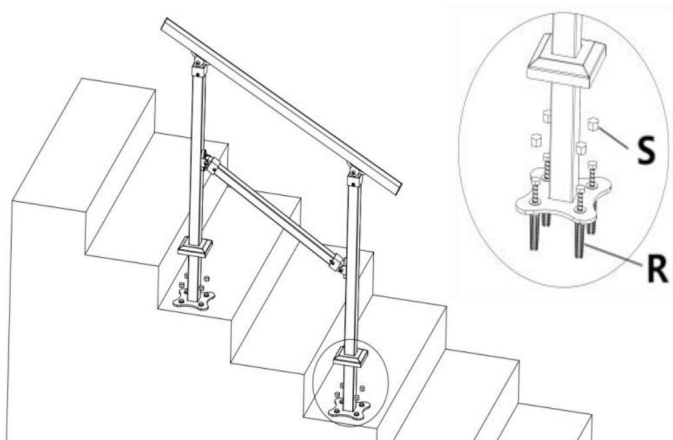
PASO 4:



PASO 5:



PASO 6:



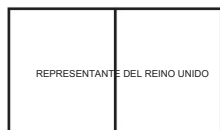
Arriba está la instalación del H3602-3.

La instalación de otros modelos es la misma que la de H3602-3.

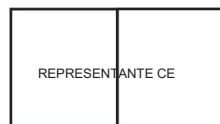
Dirección: Baoshanqu Shuangchenglu 803long 11hao 1602A-1609shi Shanghai
Importado

a AUS: SIHAO PTY LTD, 1 ROKEVA STREETEASTWOOD NSW 2122 Australia
Importado a EE. UU.:

Sanven Technology Ltd., Suite 250, 9166 Anaheim Place, Rancho Cucamonga, CA 91730



Grupo Pooledas Ltd.
Unidad 5 Casa Albert Edward, Los Pabellones
Preston, Reino Unido



SHUNSHUN GmbH
Römeräcker 9 Z2021, 76351
Linkenheim-Hochstetten, Alemania

VEVOR[®]
TOUGH TOOLS, HALF PRICE

Soporte técnico y certificado de garantía
electrónica www.vevor.com/support

VEVOR®

TOUGH TOOLS, HALF PRICE

Wsparcie techniczne i certyfikat gwarancji elektronicznej www.vevor.com/support

PORĘCZ Ż ELAZNA

MODEL: H3602

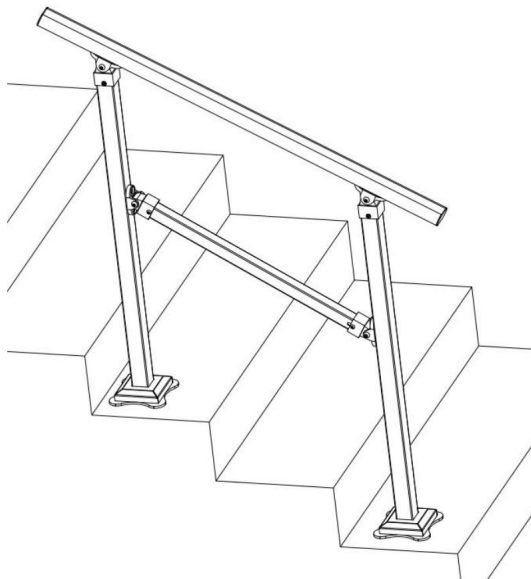
Nadal staramy się oferować Państwu narzędzia w konkurencyjnych cenach.

„Oszczędź połowę”, „Połowa ceny” lub inne podobne wyrażenia używane przez nas stanowią jedynie szacunkowe oszczędności, jakie możesz uzyskać kupując u nas określone narzędzia w porównaniu z głównymi markami i niekoniecznie oznaczają one objęcie wszystkich kategorii narzędzi oferowanych przez nas. Uprzejmie przypominamy, aby dokładnie sprawdzić czy składając u nas zamówienie faktycznie oszczędzasz połowę w porównaniu z głównymi markami.

VEVOR®

PORĘCZ Ź ELAZNA

MODEL: H3602



POTRZEBUJESZ POMOCY? SKONTAKTUJ SIĘ Z NAMI!

Masz pytania dotyczące produktu? Potrzebujesz wsparcia technicznego? Skontaktuj się z nami:

✉ [Obsługa Klienta@vevor.com](mailto:ObsługaKlienta@vevor.com)

To jest oryginalna instrukcja, przed użyciem należy uważnie przeczytać wszystkie instrukcje. VEVOR zastrzega sobie jasną interpretację naszej instrukcji obsługi. Wygląd produktu będzie zależał od produktu, który otrzymałeś. Prosimy o wybaczenie, że nie poinformujemy Cię ponownie, jeśli w naszym produkcie pojawią się jakiegokolwiek aktualizacje technologiczne lub oprogramowania.

INSTRUKCJE BEZPIECZEŃSTWA

UWAGA: Przeczytaj uważnie instrukcje i procedury, aby zachować bezpieczeństwo. Nie dopełnienie tego obowiązku może skutkować poważnymi obrażeniami.



OSTRZEŻENIE:

1. Przed użyciem poręczy upewnij się, że jest ona bezpiecznie zamocowana. Zainstalowane w celu zapobiegania obrażeniom ciała i wypadkom.
2. Podczas korzystania z poręczy nie należy jej przeciągać, aby uniknąć obrażenia ciała lub wypadku.
3. Nie rysuj, nie tnij ani nie używaj ostrych przedmiotów na poręczy, aby uniknąć szkody.
4. Jeśli konieczne jest zdemontowanie poręczy, należy postępować w odwrotnej kolejności. Jak prawidłowo rozmontować przechowywać urządzenie.
5. Ten produkt nie jest zabawką. Nie pozwalaj dzieciom bawić się tym.

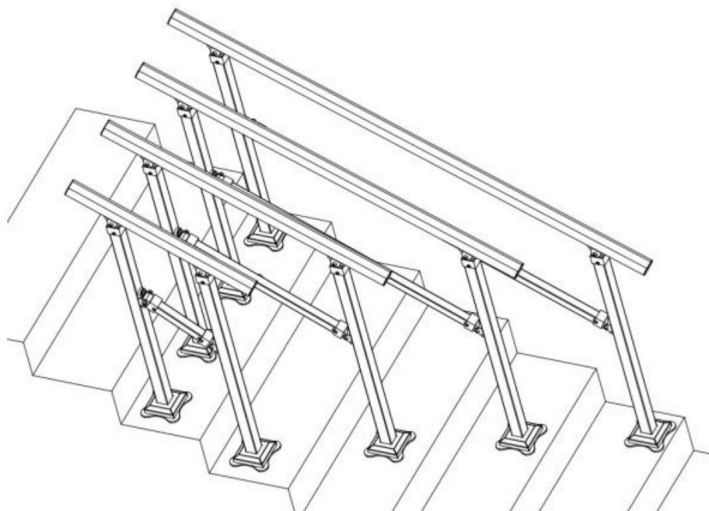
przedmiot.

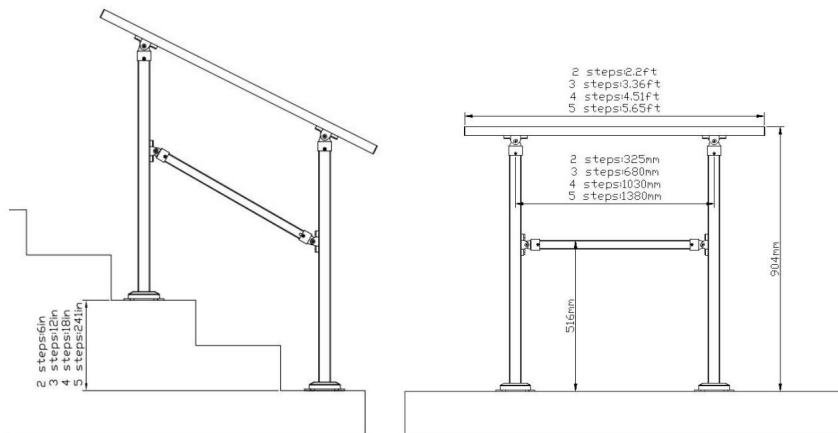
ŚRODKI OSTROŻNOŚCI PODCZAS MONTAŻU

1. Montaż należy wykonywać wyłącznie zgodnie z niniejszą instrukcją. Nieprawidłowy montaż może stwarzać zagrożenia.
2. Nośniki okularów ochronne zatwierdzone przez ANSI i wytrzymałe rękawice robocze. w trakcie montażu.
3. Utrzymuj miejsce zgromadzenia w czystości i zapewnij dobre oświetlenie.
4. Podczas montażu nie dopuszczaj osób postronnych na teren montażu.
5. Nie przychodź na spotkania, jeśli jesteś zmęczony lub pod wpływem alkoholu, narkotyków lub leków.
6. Możesz liwość produktu dotyczą prawidłowego i kompletnego montażu tylko produkty.
7. Aby uzyskać dodatkowe informacje dotyczące części wymienionych w następujących stronach zapoznaj się ze schematem montażu tego instrukcja. Rozpakuj i oddziel wszystkie części w czystym miejscu pracy.
8. Ze względów bezpieczeństwa zaleca się instalację tego sprzętu przez 2 osoby.

ZAPISZ TE INSTRUKCJE












Model	H3602-2	H3602-3	H3602-4	H3602-5
Rozmiar (kroki)	2	3	4	5
Długość (ft)	2.2	3.36	4.51	5,65
Zakres Regulacja	0°- 50°	0°- 50°	0°- 50°	0°- 50°
Sugerowane Wysokość (w calach)	6	12	18	24
Kolumna Rozstaw (mm)	325	680	1030	1380
Maksymalny Łożysko Pojemność (kg)	300	300	300	300





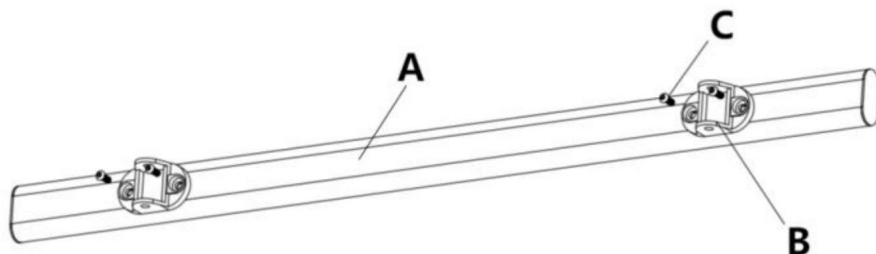
SKŁADNIKI

Kod	Zdjęcie	Nazwa	Ilość
A		Rura poręczy	1
B		Duży łącznik	2
C		M6*16	8
D		Korbownik	1
I		Złączony Głowa A	2
F		M6*45	2
G		M6	2
H		Dekoracyjny Okładka	2
I		Noga podporowa	2
J		M6*16	8
K		Mały łącznik	2

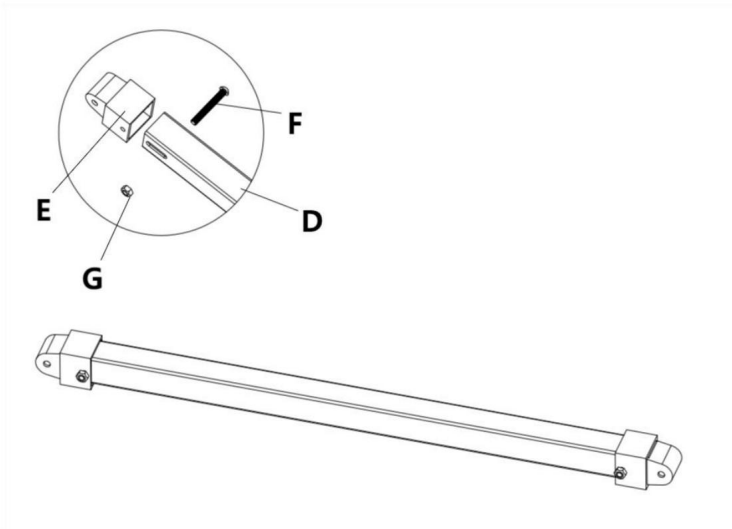
L		Złączony Głowa B	2
M		M4,2*19	4
N		M8*45	2
TO		M8*55	2
P		M8	4
Q		12*145	1
R		M8*60	8
S		10*15	8
T		4	1
W		5	1
V		150	1

INSTRUKCJA INSTALACJI

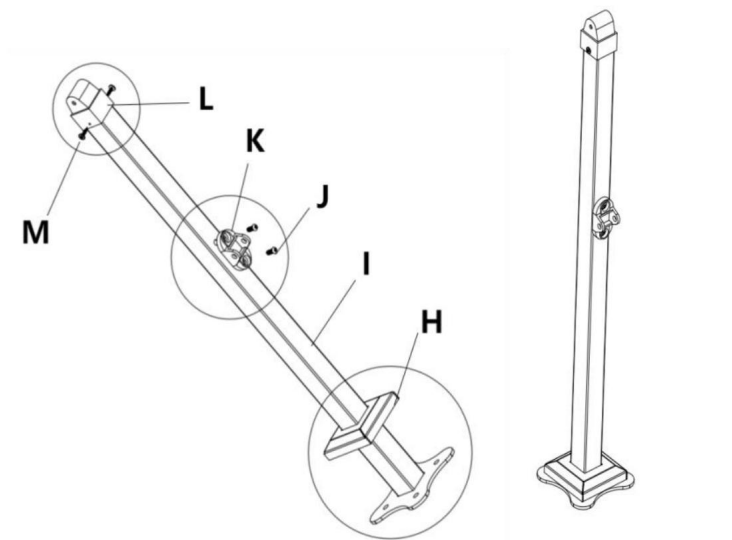
KROK 1:



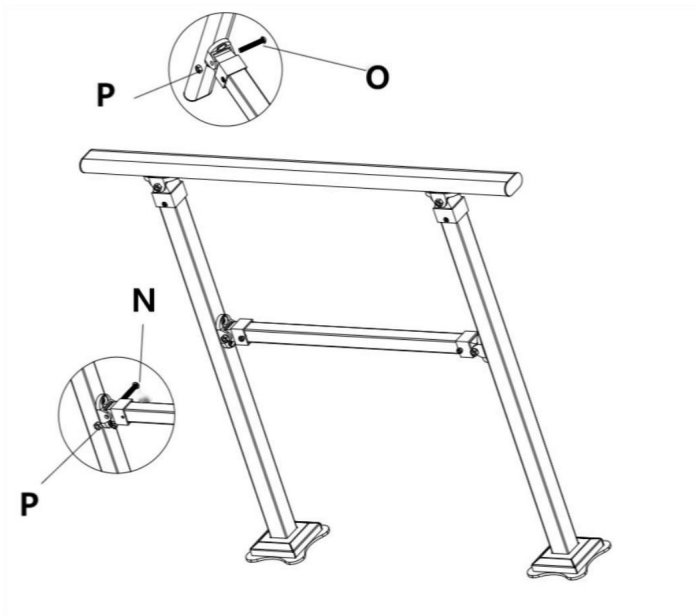
KROK 2:



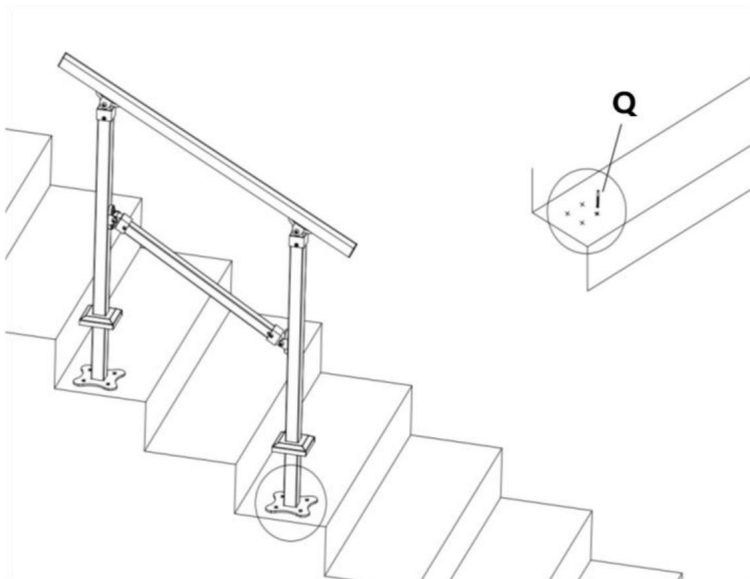
KROK 3:



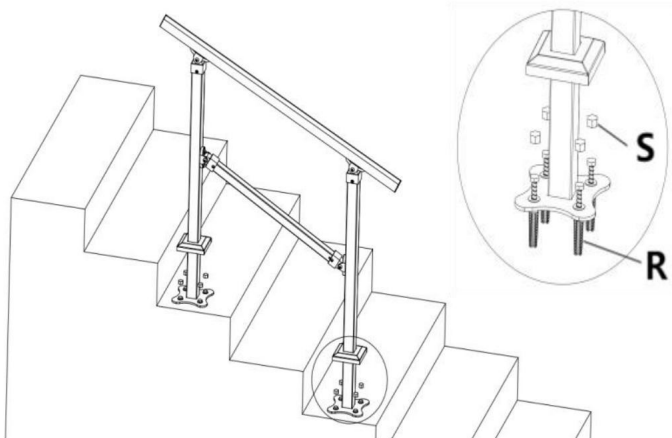
KROK 4:



KROK 5:



KROK 6:



Powyż eja instalacja H3602-3.

Montaż pozostałych modeli przebiega tak samo jak w przypadku H3602-3.

Adres: Baoshanqu Shuangchenglu 803long 11hao 1602A-1609shi Szanghaj Importowane do AUS:

SIHAO PTY LTD, 1 ROKEVA STREETEASTWOOD NSW 2122 Australia Importowane do USA:
Sanven Technology Ltd.,

Suite 250, 9166 Anaheim Place, Rancho Cucamonga, CA 91730



Grupa Pooledas Ltd.
Jednostka 5 Dom Alberta Edwarda, Pawilony
Preston, Wielka Brytania



SHUNSHUN GmbH
Römeracker 9 Z2021, 76351
Linkenheim-Hochstetten, Niemcy

VEVOR®
TOUGH TOOLS, HALF PRICE

Wsparcie techniczne i certyfikat gwarancji
elektronicznej www.vevor.com/support

VEVOR[®]

TOUGH TOOLS, HALF PRICE

Technische ondersteuning en e-garantiecertificaat www.vevor.com/support

IJZEREN LEUNING

MODEL: H3602

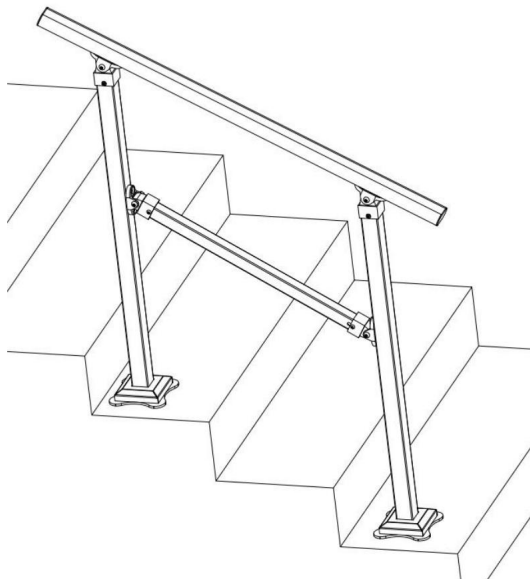
Wij streven er voortdurend naar om u gereedschappen tegen concurrerende prijzen te leveren.

"Bespaar de helft", "halve prijs" of andere soortgelijke uitdrukkingen die wij gebruiken, geven alleen een schatting van de besparingen die u kunt behalen door bepaalde gereedschappen bij ons te kopen in vergelijking met de grote topmerken en doseringen betekenen niet noodzakelijkerwijs dat ze alle categorieën gereedschappen dekken die wij aanbieden. Wij herinneren u eraan om zorgvuldig te controleren of u daadwerkelijk de helft bespaart in vergelijking met de grote topmerken wanneer u een bestelling bij ons plaatst.

VEVOR®

IJZEREN LEUNING

MODEL: H3602



HULP NODIG? NEEM CONTACT MET ONS OP!

Heeft u vragen over het product? Heeft u technische ondersteuning nodig? Neem dan gerust contact met ons op:

 **Klantenservice@vevor.com**

Dit is de originele instructie, lees alle handleidingen zorgvuldig door voordat u het product gebruikt. VEVOR behoudt zich een duidelijke interpretatie van onze gebruikershandleiding voor. Het uiterlijk van het product is afhankelijk van het product dat u hebt ontvangen. Vergeef ons dat we u niet opnieuw zullen informeren als er technologie- of software-updates voor ons product zijn.

VEILIGE INSTRUCTIES

LET OP: Lees de instructies en procedures zorgvuldig door voor een veilige werking. handelingen. Als u dit niet doet, kan dit leiden tot ernstig letsel.



WAARSCHUWING:

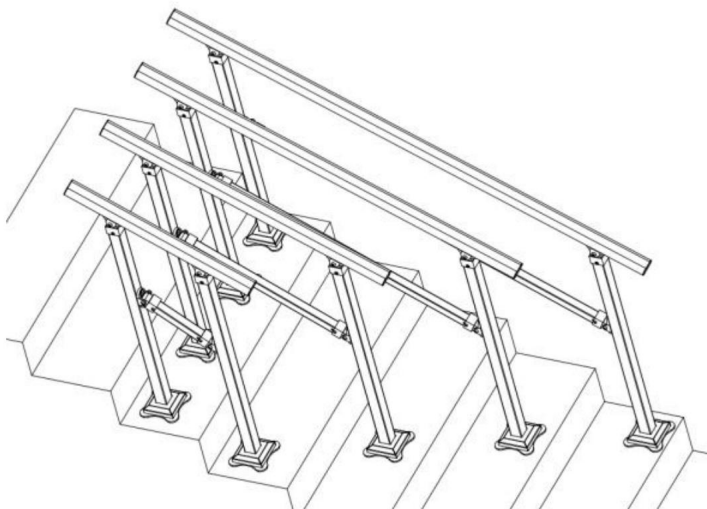
1. Controleer voordat u de leuning gebruikt of de leuning stevig vastzit. geïnstalleerd om persoonlijk letsel en ongelukken te voorkomen.
2. Bij het gebruik van de leuning mag u de leuning niet overbelasten om persoonlijk letsel of ongeval.
3. Teken, snijd of gebruik geen scherpe voorwerpen op de leuning om verwondingen te voorkomen. schade.
4. Als u de leuning moet demonteren, volgt u de omgekeerde procedure stappen om het apparaat te demonteren en op de juiste manier op te bergen.
5. Dit product is geen speelgoed. Laat kinderen hier niet mee spelen. item.

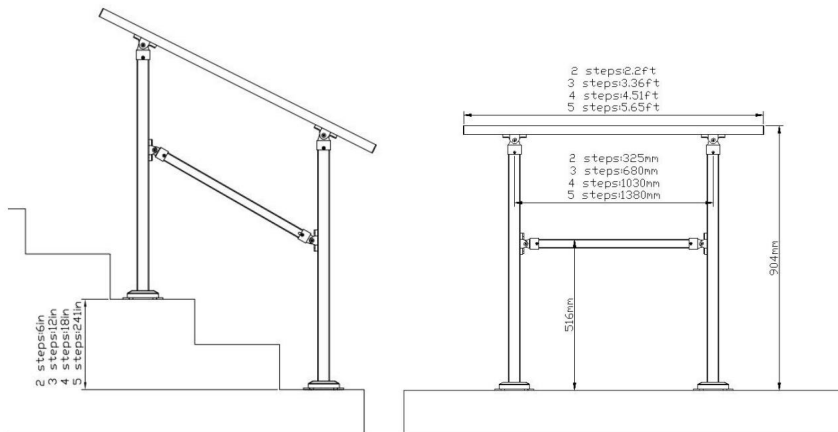
MONTAGEVOORZORGSMAATREGELEN

1. Monteer alleen volgens deze instructies. Onjuist montage kan gevaren opleveren.
2. Draag een door ANSI goedgekeurde veiligheidsbril en stevige werkhandschoenen tijdens de montage.
3. Zorg ervoor dat de montageplek schoon en goed verlicht is.
4. Houd omstanders uit de buurt tijdens de montage.
5. Kom niet bijeen als u moe bent of onder invloed van alcohol, drugs of medicijnen.
6. Producteigenschappen zijn van toepassing op correct en volledig gemonteerde producten. alleen producten.
7. Voor aanvullende informatie over de onderdelen die in de volgende pagina's, zie het montageschema van deze handleiding. Pak alle onderdelen uit en scheid ze in een schone werkruimte.
8. Om veiligheidsredenen wordt aanbevolen deze hardware te installeren door 2 personen.












BEWAAR DEZE INSTRUCTIES












Model	H3602-2	H3602-3	H3602-4	H3602-5
Grootte (stappen)	2	3	4	5
Lengte (ft)	2.2	3.36	4.51	5.65
Bereik van Verordening	0°-50°	0°-50°	0°-50°	0°-50°
Voorgesteld Hoogte (in)	6	12	18	24
Kolom Afstand (mm)	325	680	1030	1380
Maximaal Handelswijze Capaciteit (kg)	300	300	300	300





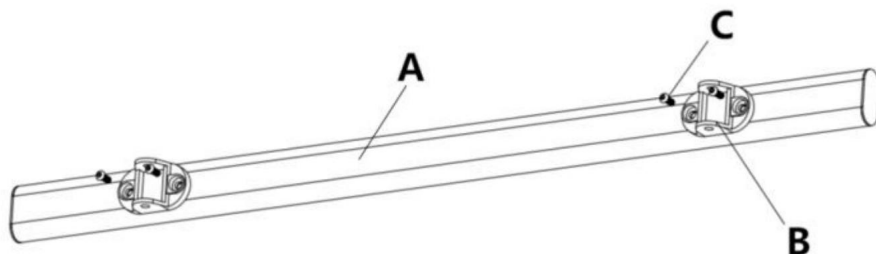
COMPONENTEN

Code	Afbeelding	Naam	Aantal
A		Leuningbuis	1
B		Grote connector	2
C		M6*16	8
D		Drijfstang	1
EN		Verbinden Hoofd A	2
F		M6*45	2
G		M6	2
H		Decoratief Omslag	2
I		Ondersteunend been	2
J		M6*16	8
Ik		Kleine connector	2

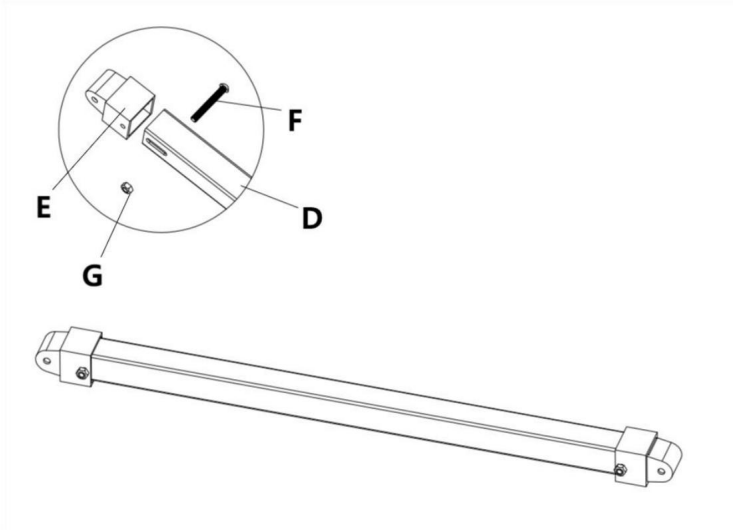
Ik		Verbinden Hoofd B	2
M		M4,2*19	4
N		M8*45	2
DE		M8*55	2
P		M8	4
Q		12*145	1
R		M8*60	8
S		10*15	8
T		4	1
IN		5	1
V		150	1

INSTALLATIE-INSTRUCTIES

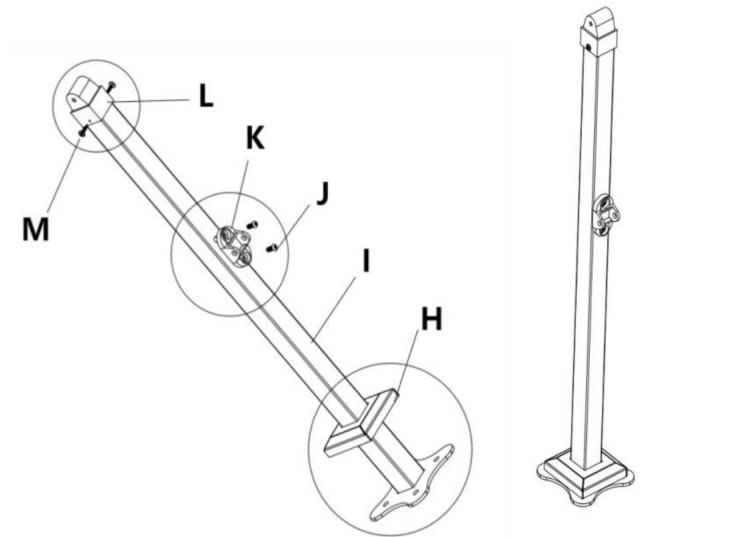
STAP 1:



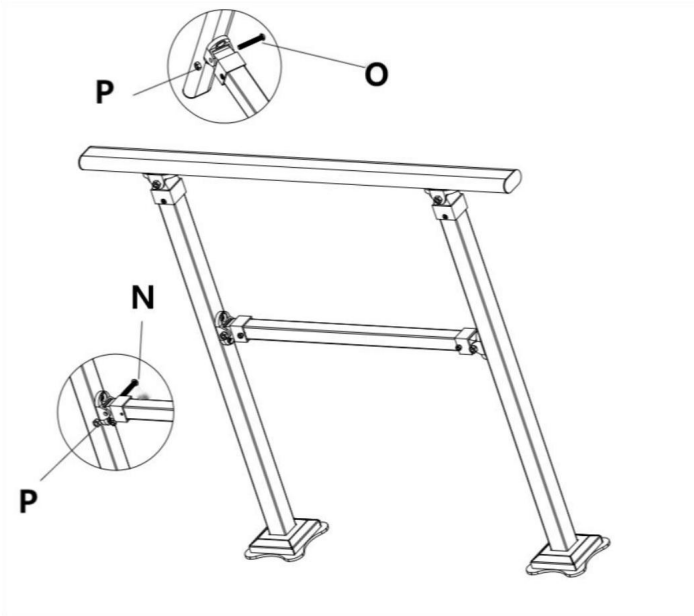
STAP 2:



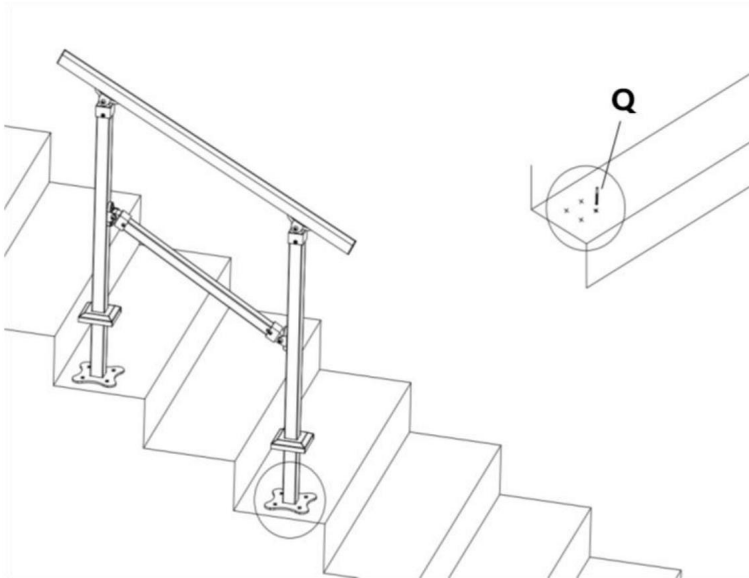
STAP 3:



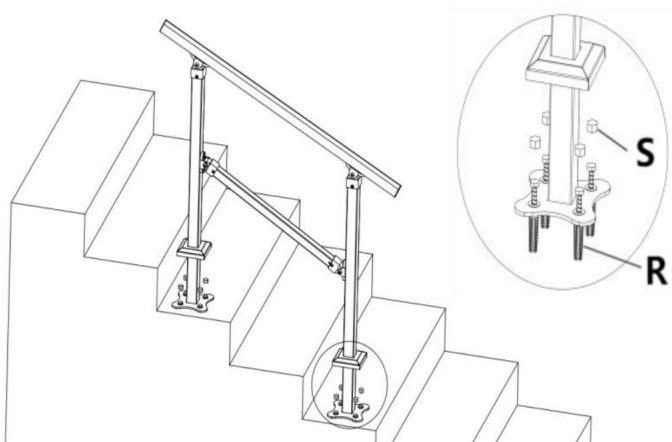
STAP 4:



STAP5:



STAP 6:



Hierboven ziet u de H3602-3-installatie.

De installatie van andere modellen is hetzelfde als die van H3602-3.

Adres: Baoshanqu Shuangchenglu 803long 11hao 1602A-1609shi Shanghai

Geïmporteerd naar AUS: SIHAO PTY LTD, 1 ROKEVA STREETEASTWOOD NSW
2122 Australië

Geïmporteerd naar VS: Sanven Technology Ltd., Suite 250, 9166 Anaheim Place, Rancho
Cucamonga, CA 91730



Pooledas Groep Ltd
Unit 5 Albert Edward House, De Paviljoens
Preston, Verenigd Koninkrijk



SHUNSHUN GmbH
Römeracker 9 Z2021, 76351
Linkenheim-Hochstetten, Duitsland

VEVOR[®]
TOUGH TOOLS, HALF PRICE

Technische ondersteuning en e-
garantiecertificaat www.vevor.com/support

VEVOR[®]

TOUGH TOOLS, HALF PRICE

Teknisk support och e-garanticertifikat www.vevor.com/support

RÄKKE I JÄRN

MODELL: H3602

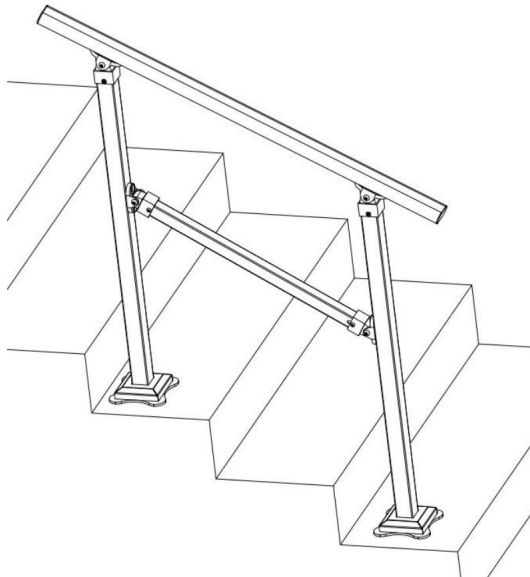
Vi fortsätter att vara engagerade i att ge dig verktyg till konkurrenskraftiga priser.

"Spara halva", "halva priset" eller andra liknande uttryck som används av oss representerar bara en uppskattning av besparingar du kan dra nytta av att köpa vissa verktyg hos oss jämfört med de stora toppmärkena och doser behöver inte nödvändigtvis täcka alla kategorier av verktyg som erbjuds av oss. Du påminns vänligen om att noggrant kontrollera när du gör en beställning hos oss om du faktiskt sparar hälften i jämförelse med de främsta stora varumärkena.

VEVOR®

RÄKKE I JÄRN

MODELL: H3602



BEHÖVER HJÄLP? KONTAKTA OSS!

Har du produktfrågor? Behöver du teknisk support? Kontakta oss gärna:

 CustomerService@vevor.com

Detta är den ursprungliga instruktionen, läs alla instruktioner noggrant innan du använder den. VEVOR reserverar sig för en tydlig tolkning av vår användarmanual. Utseendet på produkten är beroende av den produkt du fått. Ursäkra oss att vi inte kommer att informera dig igen om det finns någon teknik eller mjukvaruuppdateringar på vår produkt.

SÄKERHETSINSTRUKTIONER

FÖRSIKTIGT: Läs noggrant instruktionerna och procedurerna för säker operationer. Underlåtenhet att göra det kan resultera i allvarliga skador.



VARNING:

1. Innan du använder ledstången, se till att ledstången sitter säkert installerad för att förhindra personskador och olyckor.
2. När du använder ledstången, överbelasta inte ledstången för att undvika personskada eller olycka.
3. Rita, skär eller använd inte vassa föremål på ledstången för att undvika skada.
4. Om du behöver ta isär ledstången, följ det omvända steg för att demontera och förvara den på rätt sätt.
5. Denna produkt är inte en leksak. Låt inte barn leka med detta punkt.

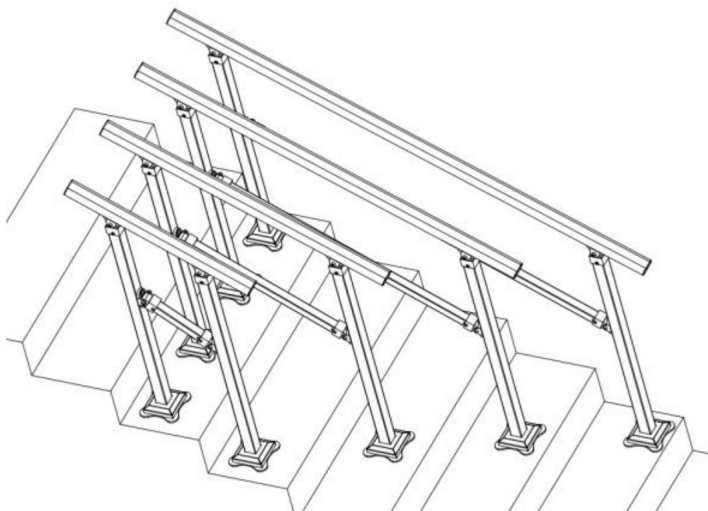
FÖRSIKTIGHETSÅTGÄRDER FÖR MONTERING

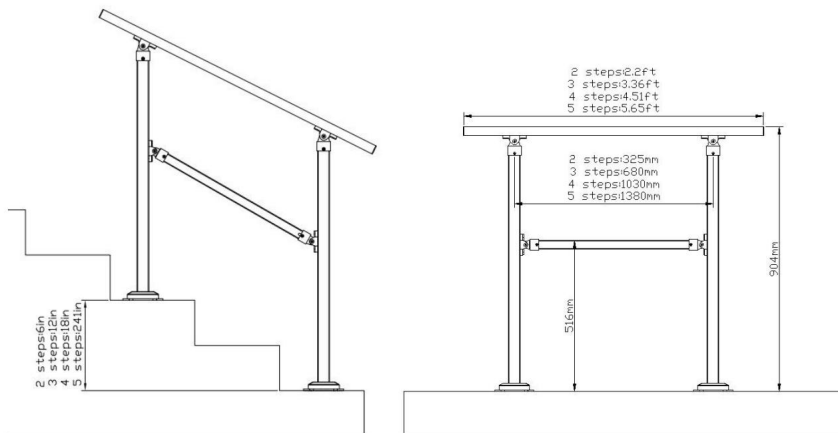
1. Montera endast enligt dessa instruktioner. Felaktig montering kan skapa faror.
2. Bär ANSI-godkända skyddsglasögon och kraftiga arbetshandskar under monteringen.
3. Håll monteringsområdet rent och väl upplyst.
4. Håll åskådare borta från området under monteringen.
5. Sätt dig inte ihop när du är trött eller påverkad av alkohol, droger eller mediciner.

6. Produktens kapacitet gäller för korrekt och fullständig monterad endast produkter.
7. För ytterligare information om delarna som anges i följande sidor, se monteringsdiagrammet för detta manuella. Packa upp och separera alla delar på ett rent arbetsområde.
8. Av säkerhetsskäl rekommenderas denna hårdvara att installeras av 2 personer.

SPARA DESSA INSTRUKTIONER












Modell	H3602-2	H3602-3	H3602-4	H3602-5
Storlek (steg)	2	3	4	5
Längd (ft)	2.2	3,36	4,51	5,65
Utbud av förordning	0°-50°	0°-50°	0°-50°	0°-50°
Föreslog Höjd (in)	6	12	18	24
Kolumn Mellanrum (mm)	325	680	1030	1380
Maximal Lager Kapacitet ykgö	300	300	300	300





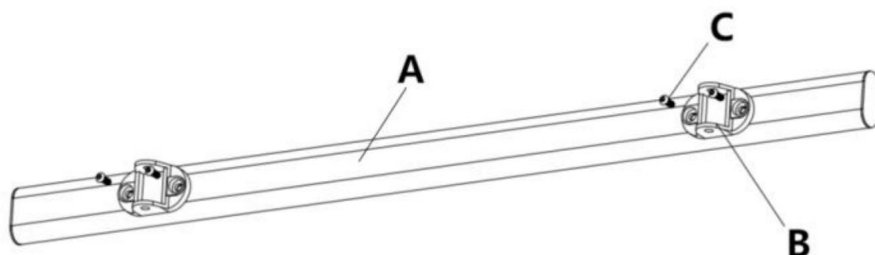
KOMPONENTER

Koda	Bild	Namn	Antal.
A		Ledstångsrör	1
B		Stor kontakt	2
C		M6*16	8
D		Vevstake	1
OCH		Ansluter Huvud A	2
F		M6*45	2
G		M6	2
H		Dekorativ Täcka	2
-		Stödben	2
J		M6*16	8
K		Liten kontakt	2

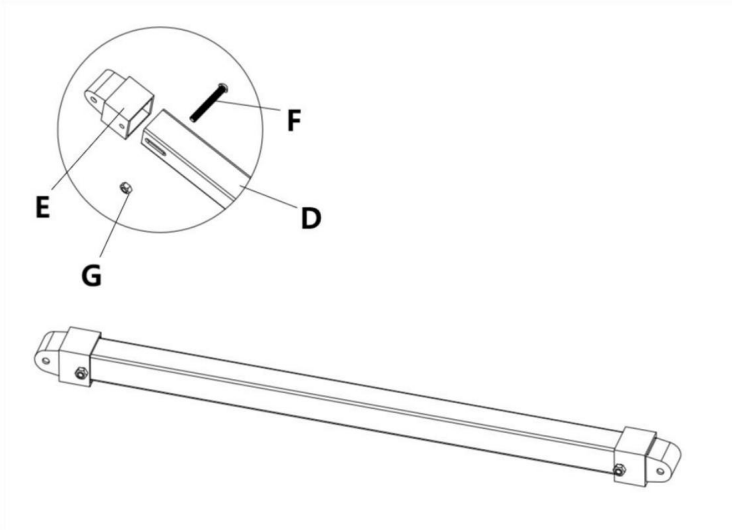
L		Ansluter Huvud B	2
M		M4,2*19	4
N		M8*45	2
DE		M8*55	2
P		M8	4
F		12*145	1
R		M8*60	8
S		10*15	8
T		4	1
I		5	1
V		150	1

INSTALLATIONSINSTRUKTIONER

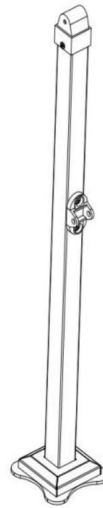
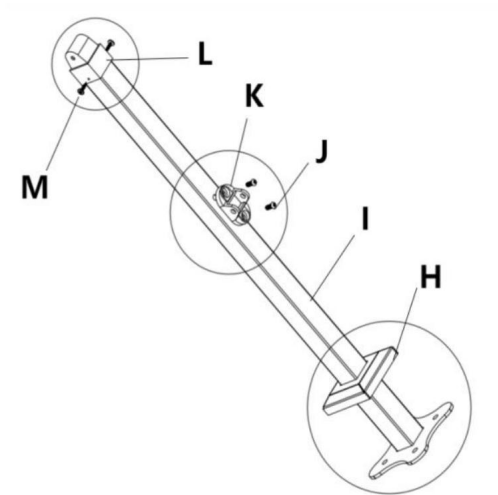
STEG 1:



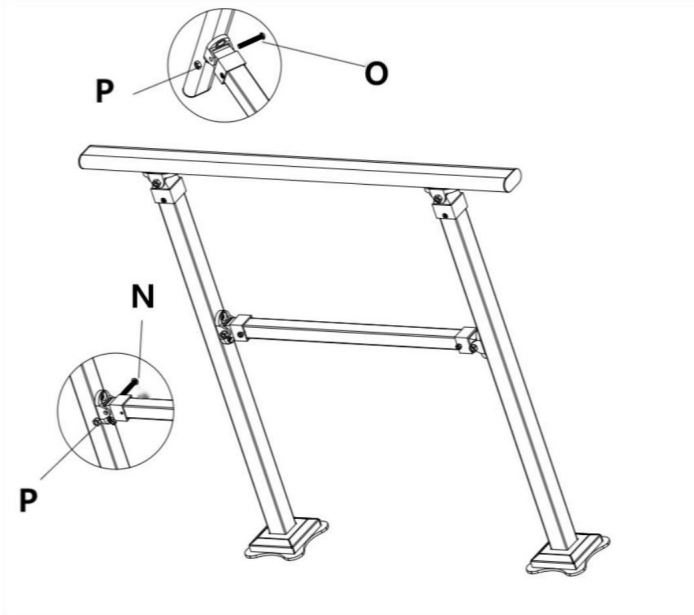
STEP 2:



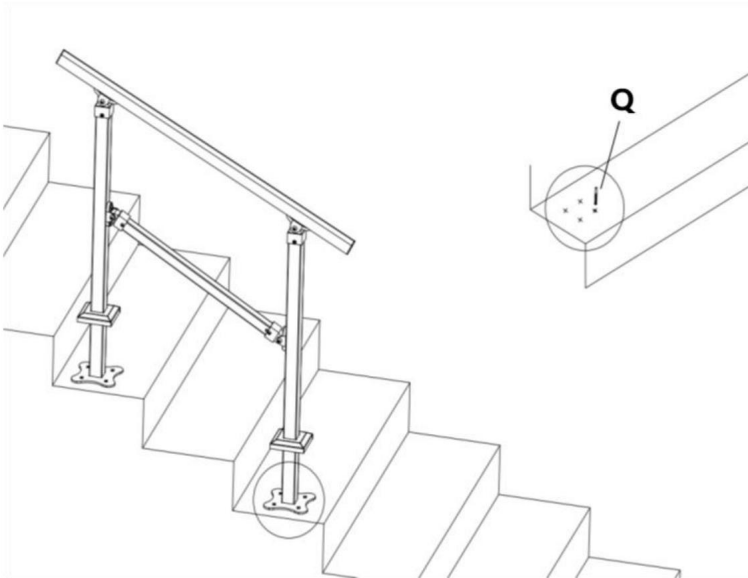
STEP 3:



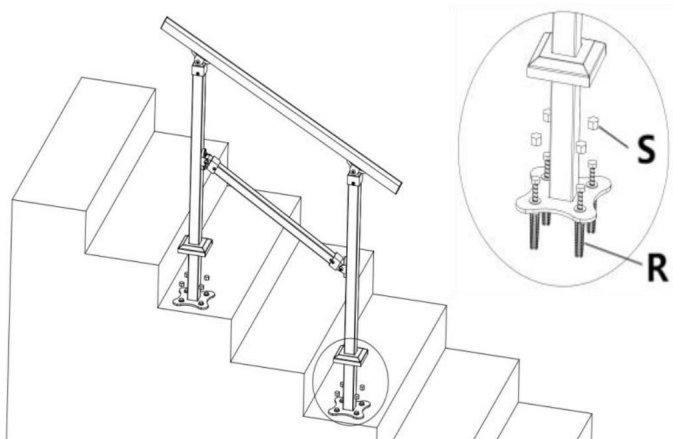
STEG4:



STEG 5:



STEG 6:



Ovan är H3602-3-installationen.

Installation av andra modeller är samma som för H3602-3.

Adress: Baoshanqu Shuangchenglu 803long 11hao 1602A-1609shi Shanghai **Importerad till AUS:**

SIHAO PTY LTD, 1 ROKEVA STREETEASTWOOD NSW 2122 Australien **Importerad till USA:** Sanven

Technology Ltd., Suite 250, 9166 Cucamonga Place, CA9173, Rancho



Pooledas Group Ltd
Enhet 5 Albert Edward House, The Pavilions
Preston, Storbritannien



SHUNSHUN GmbH
Römeräcker 9 Z2021, 76351
Linkenheim-Hochstetten, Tyskland

VEVOR®
TOUGH TOOLS, HALF PRICE

Teknisk support och e-garanticertifikat
www.vevor.com/support