

VEVOR[®]

TOUGH TOOLS, HALF PRICE

Technical Support and E-Warranty Certificate

www.vevor.com/support

VENTILATION FAN

USER MANUAL

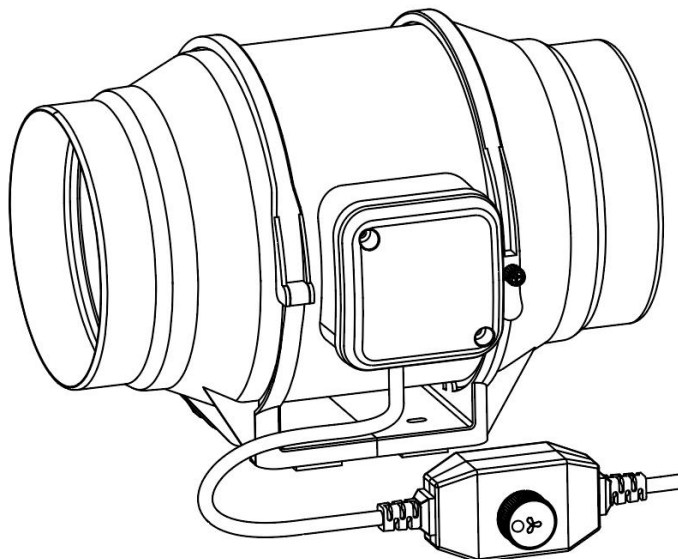
MODEL: GX-04-100/GX-06-150/GX-08-200

We continue to be committed to provide you tools with competitive price.

"Save Half", "Half Price" or any other similar expressions used by us only represents an estimate of savings you might benefit from buying certain tools with us compared to the major top brands and does not necessarily mean to cover all categories of tools offered by us. You are kindly reminded to verify carefully when you are placing an order with us if you are actually saving half in comparison with the top major brands.

VEVOR®

TOUGH TOOLS, HALF PRICE



NEED HELP? CONTACT US!

Have product questions? Need technical support? Please feel free to contact us:






Technical Support and E-Warranty Certificate
www.vevor.com/support










This is the original instruction, please read all manual instructions carefully before operating. VEVOR reserves a clear interpretation of our user manual. The appearance of the product shall be subject to the product you received. Please forgive us that we won't inform you again if there are any technology or software updates on our product.

CONTENTS

- I .SAFETY PRECAUTIONS
- II .PRODUCT DESCRIPTION
- III.INSTALLATION
- IV.DIMENSION AND SPECIFICATION
- V .POWERING AND SETUP
- VI.CLEANING
- VII.PROGRAMMING
- VIII.FAQ
- IX.ATTENTIONS

SAFETY PRECAUTIONS

 WARNING	<p>Improper operation may cause personal injury. Improper operation may cause damage to the machine. Improper operation may cause others to object damage.</p>
	<p>The symbol indicates that the user should pay high attention to and pay attention to the drawing shows the situation to be noted, and the left figure shows "Be careful of electric shock"</p>
	<p>Disconnect the fan when moving from one location to another.</p>
	<p>Do not use a power supply that does not meet the rated voltage. The use of non-compliant power supplies can cause fire or electric shock.</p>
	<p>If the machine emits smoke, odor, motor noise, and other abnormal conditions, Please do not use it. It may</p>

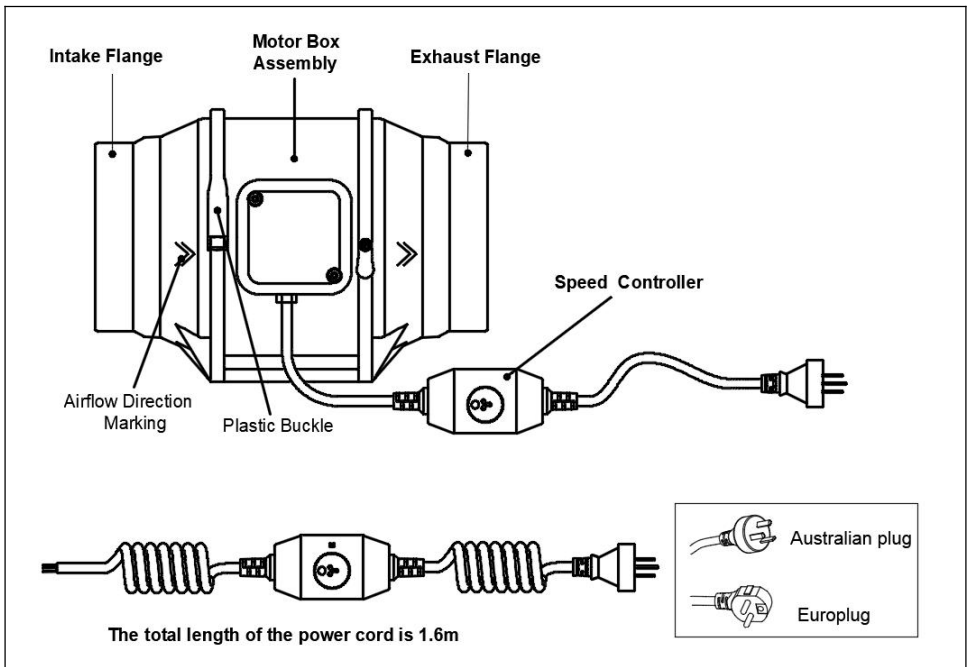
	cause fire or electric shock.
	Do not disassemble, repair or rectify the machine during use. Doing so may result in fire or electric shock and personal injury.
	BE CAREFUL
	DO NOT use the fan in a window. Rain may create an electrical hazard.
	Do not damage or arbitrarily change the original power cord, and do not bend, forcibly pull, bind or press the power cord under heavy objects. This will damage the power cord, causing electric leakage fire or electric shock
	If the machine is not used for a long time, please unplug the power cord from the socket
	If the power cord is damaged, contact your local service center or a qualified electrician to install an appropriate replacement cord to prevent any injury or damage
	Never insert fingers, pencils, or any other object through the guard when the fan is running.
	When the power cord is unplugged from the socket, the plug should be unplugged. Do not pull the power cord to forcibly pull the wire, which may cause damage to the wire and lead to leakage or electric shock.
	Please disconnect the power supply when cleaning.

PRODUCT DESCRIPTION

TECHNICAL PARAMETER

Brand	VEVOR		
Model	GX-04-100	GX-06-150	GX-08-200
Voltage	220-240 V	220-240 V	220-240 V
Frequency	50 Hz	50 Hz	50 Hz
Power	36 W	67 W	150 W
Duct Size	Φ100/Φ125	Φ150/Φ160	Φ200
Power Cord Length	1.6 M	1.6 M	1.6 M
Working Ambient Temperature	-10~ 45 °C	-10~ 45 °C	-10~ 45 °C

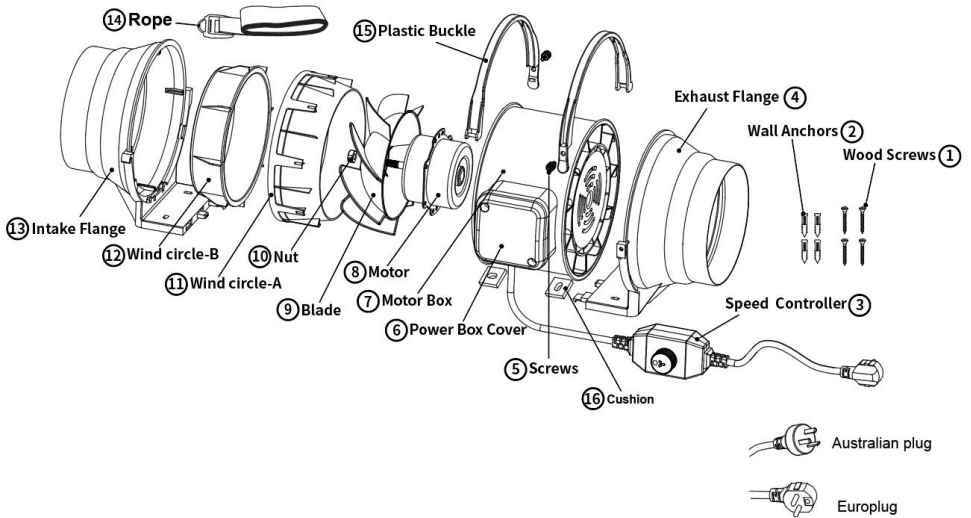
PRODUCT STRUCTURE DIAGRAM



INSTALLATION

* TIPS! Prepare tools in advance:

Cross screwdriver, Hammer



PARTS LIST:

NO	PARTS	Quantity
1	Wood Screws	4
2	Wall Anchors	4
3	Speed Controller	1
4	Exhaust Flange	1
5	Screw	2
6	Power Box Cover	1
7	Motor Box	1
8	Motor	1

NO	PARTS	Quantity
9	Blade	1
10	Nut	1
11	Wind circle-A	1
12	Wind circle-B	1
13	Intake Flange	1
14	Rope	2
15	Plastic Buckle	2
16	Cushion	4

Installation method:

Step 1:

Unscrew and loosen the plastic buckle using a Phillips screwdriver See the(Fig.1.)

Remove the motor box assembly from the flange bracket.See the(Fig.2.)

3.Use the flange bracket to set your desired fan position. Mark the four mounting holes.See the (Fig.3.)

4.Drill four holes into the marked locations. Make sure your mounting area is structurally sound and free from obstruction.See the(Fig.4.)

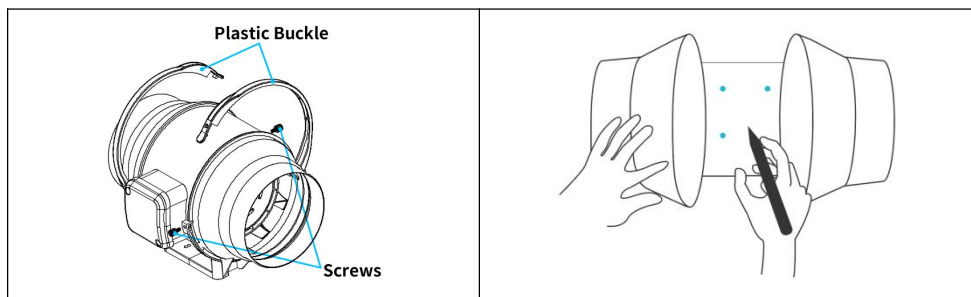


Fig.3.

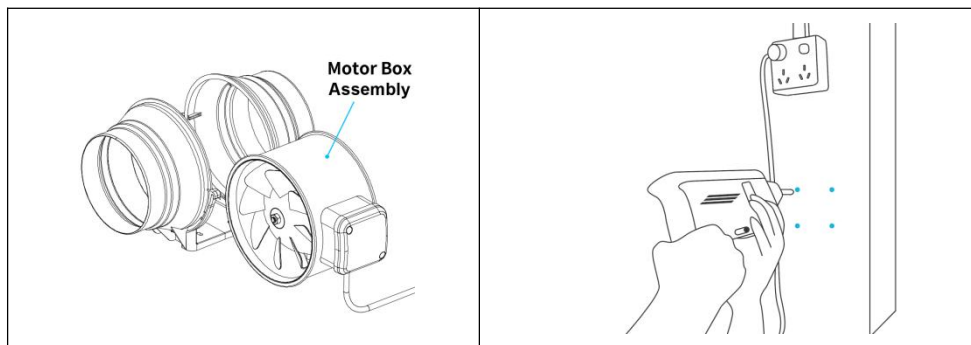


Fig.4.

Step 2:

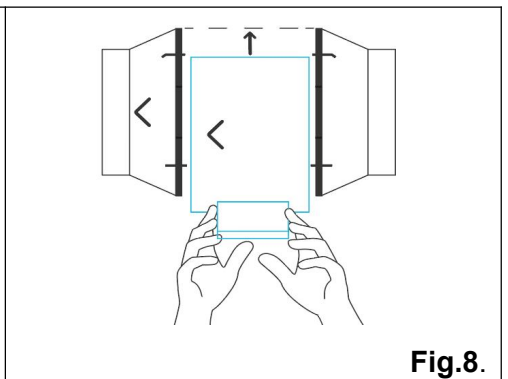
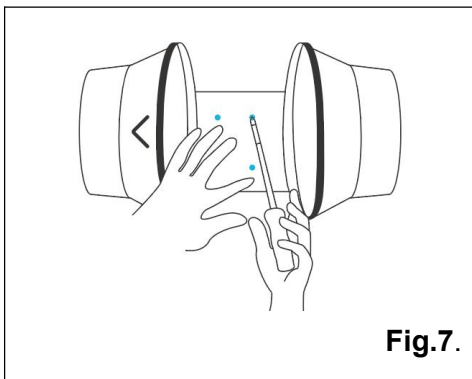
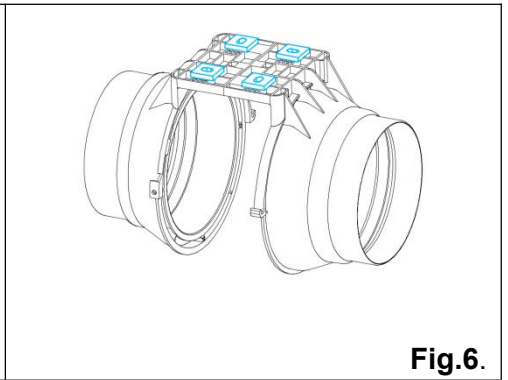
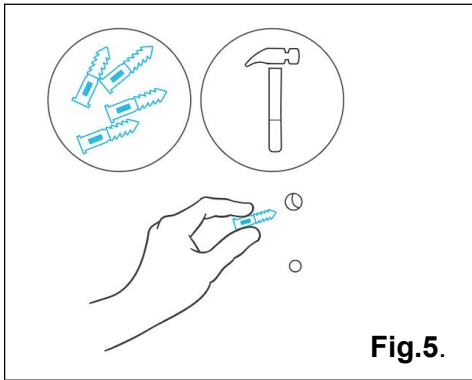
If you are mounting onto anything other than wood support or stud, insert the included four wall anchors into the drilled mounting holes.

You may need to use a hammer to secure them through the holes. See the (Fig.5.)

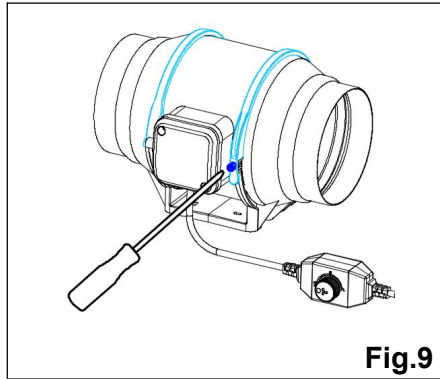
Paste the cushion onto the flange bracket to ensure that the hole of the cushion is aligned with the hole of the flange bracket. See the (Fig.6.)

Align the flange bracket's holes with the wall anchors. Screw in four wood screws with a screwdriver or drill to secure the flange bracket. Make sure its airflow arrow is pointing in your desired direction. See the (Fig.7.)

Slide the motor box back into the flange bracket, making sure its airflow arrow is pointing in the same direction as the flange bracket's arrow. See the (Fig.8.)



5. Place the plastic clamps back onto the flanges and tighten the screws back to secure the motor box. See the (Fig.9.)

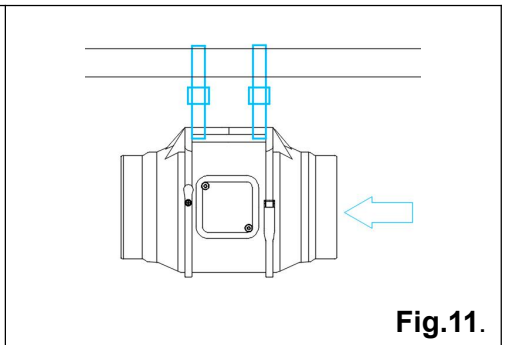
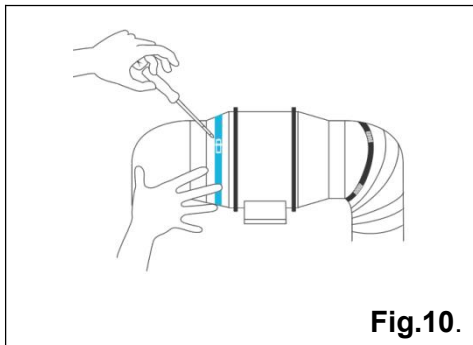


Step 3:

If installing ducting, purchase a suitable duct and duct clamp and secure it to both ends of the fan to ensure tight sealing. Finally tighten the air duct clamp with a screwdriver. See the (Fig.10.)

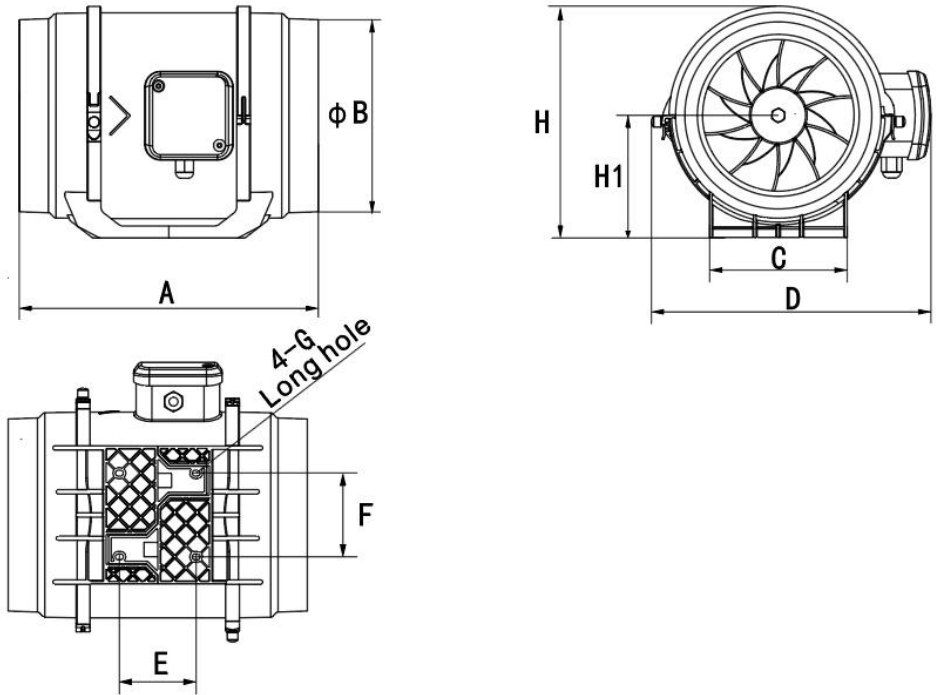
If installing with rope hangers, loop the ropes around the flanges and tighten the rope to secure the fan. See the (Fig.11.)

Connect the power cord, turn on the switch to check whether the fan is running, then finish the installation.



Dimension

1.Dimension



Unit: mm

Model NO	A	ϕB	C	D	E	F	G Long hole	H	H1
GX-04-100	302	$\phi 98$	102	235	60	77	10X5	191	102
GX-06-150	308	$\phi 148$	120	255	59	77	10X5	214	114
GX-08-200	302	$\phi 197$	140	275	60	110	10X5	235	124

HOW TO USE

Speed control

The controller has a button, and the fan speed is stepless. Turn the button

to adjust the wind speed from the highest to the lowest, and select the wind speed you need. See the (Fig.12.)

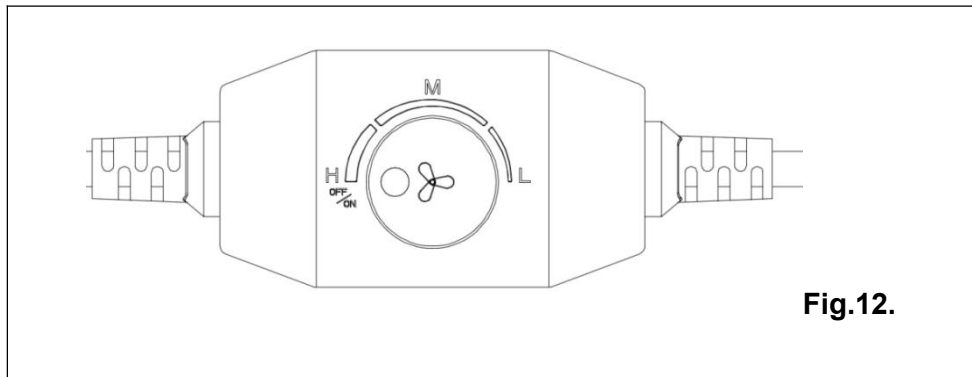


Fig.12.

Tip: Slight motor sound is normal when running at low speed

MAINTENANCE

1. Regular maintenance is needed each year. Please power off before maintaining
2. Please DO NOT use such chemicals as gasoline, benzene, and diluent to wipe the fan
3. Please DO NOT let water into the motor and electric parts, and make the plastic parts merge into the water with a temperature higher than 60 °C.
4. This appliance can be used by children aged 12 years and above and persons with reduced physical sensory or mental capabilities or lack of experience and know edge if they have been given supervision or instruction concerning the use of the appliance in a safe way and understand the hazards involved Children shall not play with the appliance. Clean and user maintenance shall not be made by children without supervision.
5. If the power line is damaged, to avoid danger, it should be changed by the factory, its maintenance department, or qualified professionals.

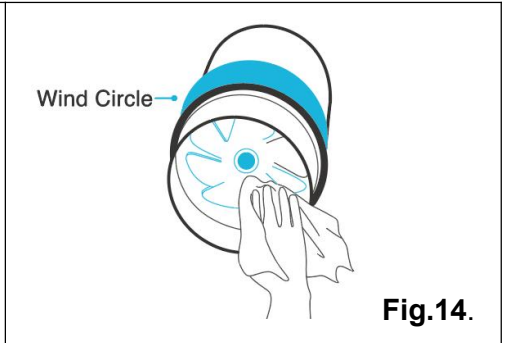
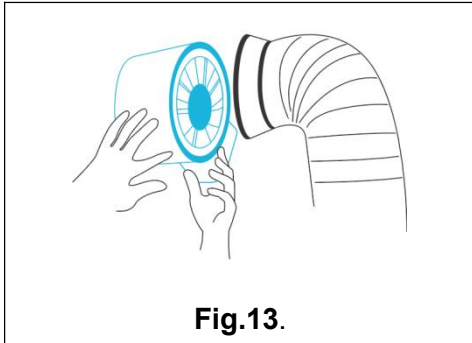
CLEANING

Step 1:

Remove the motor box from the mounting flange. (Refer to installation steps 1 to learn how to the mounting installation section to learn how to remove the motor box).

Step 2:

Use a damp cloth to clear the impeller and fan blades of any dust and debris. Remove the wind circle in between the motor box and the input flange. (Fig.14.)

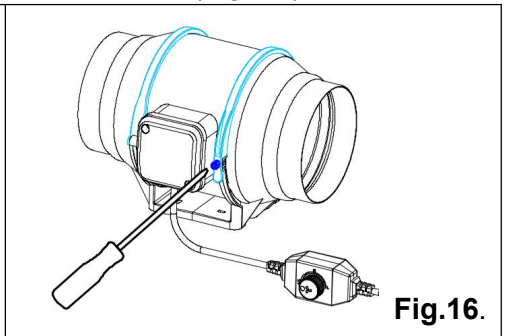
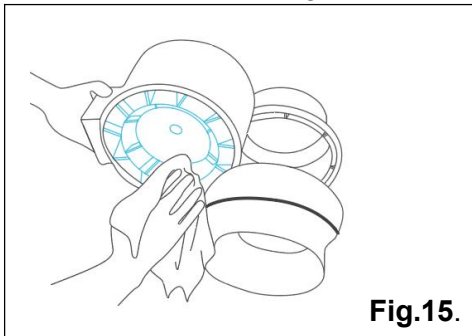


Step 3:


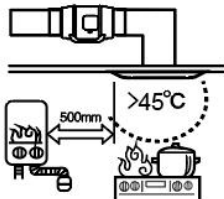
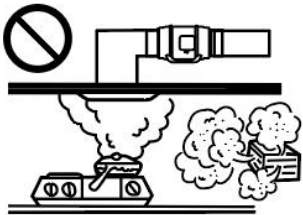
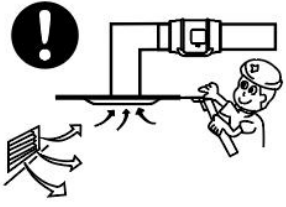

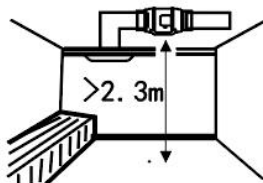

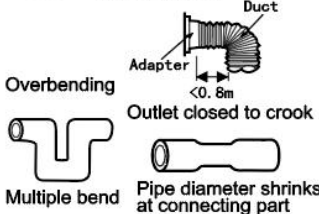
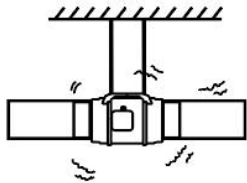

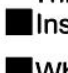

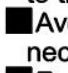
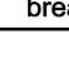
Clear the stator blades of any dust and debris on the opposite end. Clean the area inside the output and exhaust flanges. (Fig.15.)

Step 4:

Secure the motor box onto the mounting flanges. Refer to installation steps 2-3 to learn how to flanges. Secure the motor box. (Fig.16.)



ATTENTIONS

<p> High-temperature places forbidden.</p> 	<p>Places with overmuch lampblack or steam forbidden.</p> 	<p>Please set up vent and spot inspection.</p> 
<p> Installation height should be more than 2.3 m.</p> 	<p> Below connection way of air duct is forbidden.</p> 	<p>Should be firmly installed. Gradient installation forbidden.</p> 
<p> Direct spraying or cleaning by water or other liquid is forbidden. This may cause short circuit or electric shock.</p> <p> Installation on window or outdoor is forbidden.</p> <p> When connected to power supply, all-pole power switch with more-than-3mm contact separation is necessary to be installed on the power supply circuit. Please do the connection according to the local electrical equipment technical regulations.</p> <p> Avoiding air reflux via open air flue or other fired equipment is necessary.</p> <p> Earthing device is necessary. Or will cause electric shock when breaking down or electric leakage occurs.</p>		

This product is subject to the provision of Europe an Directive 2012/19/EC. The symbol showing a wheelie bin crossed through indicates that the product requires separate refuse collection in the European Union. This applies to the product and all accessories marked with this symbol.

Products marked as such may not be discarded with normal domestic waste, but must be taken to a collection point for recycling electrical and electronic devices.



Manufacturer: Shanghaimuxinmuyeyouxiangongsi

Address: Baoshanqu Shuangchenglu 803long 11hao 1602A-1609shi
Shanghai

Imported to AUS: SIHAO PTY LTD.1 ROKEVA STREETEASTWOOD
NSW 2122 Australia

Imported to USA: Sanven Technology Ltd. Suite 250,9166 Anaheim
Place,Rancho Cucamonga,CA91730

UK	REP
-----------	------------

Pooledas Group Ltd
Unit 5 Albert Edward House, The Pavilions
Preston, United Kingdom

EC	REP
-----------	------------

SHUNSHUN GmbH
Römeräcker 9 Z2021, 76351
Linkenheim-Hochstetten, Germany

Made In China

VEVOR®

TOUGH TOOLS, HALF PRICE

Technical Support and E-Warranty Certificate

www.vevor.com/support

VEVOR[®]

TOUGH TOOLS, HALF PRICE

Assistance technique et certificat de garantie électronique
www.vevor.com/support

UN VENTILATEUR

MANUEL DE L'UTILISATEUR

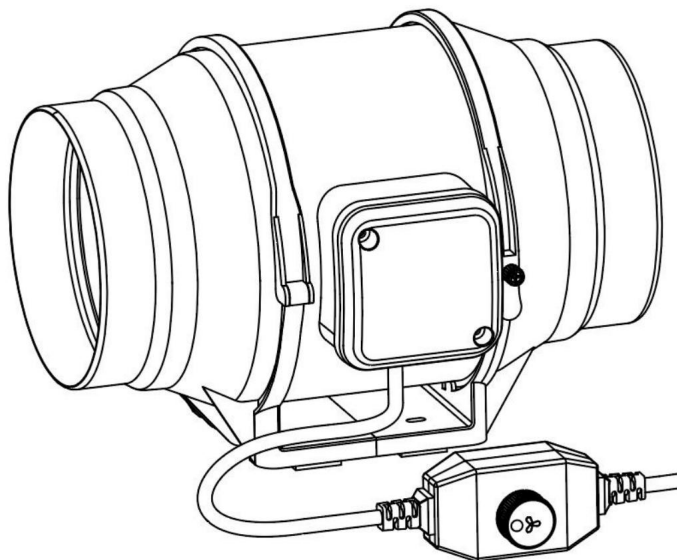
MODÈLE : GX-04-100/GX-06-150/GX-08-200

Nous continuons à nous engager à vous fournir des outils à des prix compétitifs.

"Économisez la moitié", "Moitié prix" ou toute autre expression similaire que nous utilisons ne représente qu'une estimation des économies dont vous pourriez bénéficier en achetant certains outils chez nous par rapport aux grandes marques et ne signifie pas nécessairement couvrir toutes les catégories d'outils proposés par nous. Nous vous rappelons de vérifier attentivement lorsque vous passez une commande chez nous si vous économisez réellement la moitié par rapport aux grandes marques.

VEVOR[®]

TOUGH TOOLS, HALF PRICE



BESOIN D'AIDE? CONTACTEZ-NOUS!

Vous avez des questions sur les produits ? Besoin d'une assistance technique ?
N'hésitez pas






à nous contacter : Support technique et certificat de garantie
électronique www.vevor.com/support










Il s'agit des instructions originales, veuillez lire attentivement toutes les instructions du manuel avant de l'utiliser. VEVOR se réserve une interprétation claire de notre manuel d'utilisation. L'apparence du produit dépend du produit que vous avez reçu. Veuillez nous pardonner que nous ne vous informerons plus s'il y a des mises à jour technologiques ou logicielles sur notre produit.

CONTENU

- .PRÉCAUTIONS DE SÉCURITÉ
- .DESCRIPTION DU PRODUIT
- .INSTALLATION
- .DIMENSION ET SPÉCIFICATIONS
- .ALIMENTATION ET CONFIGURATION
- .NETTOYAGE
- .PROGRAMMATION
- .FAQ
- .ATTENTIONS

PRÉCAUTIONS DE SÉCURITÉ

 <p>AVERTISSEMENT</p>	<p>Une mauvaise utilisation peut provoquer des blessures.</p> <p>Une mauvaise utilisation peut endommager la machine.</p> <p>Un fonctionnement incorrect peut causer des dommages à d'autres personnes.</p>
	<p>Le symbole indique que l'utilisateur doit prêter une grande attention au dessin qui montre la situation à noter, et la figure de gauche montre « Attention aux chocs électriques ».</p>
	<p>Débranchez le ventilateur lorsque vous vous déplacez d'un endroit à un autre.</p>
	<p>N'utilisez pas une alimentation qui ne correspond pas à la tension nominale.</p> <p>L'utilisation d'alimentations non conformes peut provoquer un incendie ou un choc électrique.</p>
	<p>Si la machine émet de la fumée, des odeurs, du bruit de moteur et d'autres conditions anormales, veuillez ne pas l'utiliser. Cela pourrait</p>

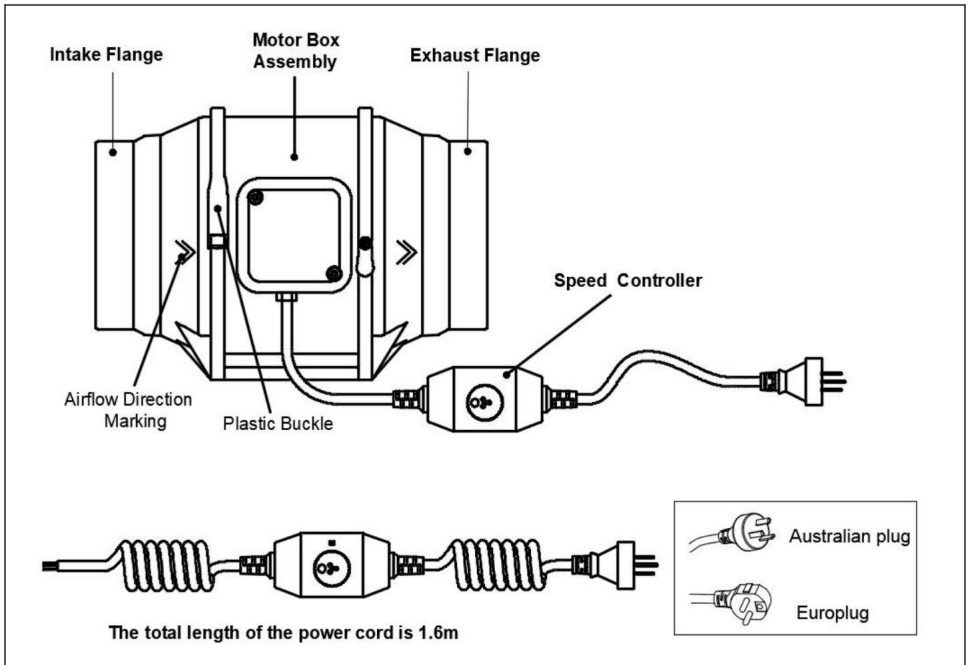
	provoquer un incendie ou un choc électrique.
	Ne démontez pas, ne réparez pas et ne rectifiez pas la machine pendant son utilisation. Cela pourrait provoquer un incendie, un choc électrique ou des blessures.
	SOIS PRUDENT
	N'utilisez PAS le ventilateur dans une fenêtre. La pluie peut créer un risque électrique.
	N'endommagez pas ou ne modifiez pas arbitrairement le cordon d'alimentation d'origine, et ne pliez pas, ne tirez pas de force, n'attachez pas et n'appuyez pas sur le cordon d'alimentation sous des objets lourds. Cela endommagerait le cordon d'alimentation, provoquant un incendie de fuite électrique ou un choc électrique.
	Si la machine n'est pas utilisée pendant une longue période, veuillez débrancher le cordon d'alimentation de la prise.
	Si le cordon d'alimentation est endommagé, contactez votre centre de service local ou un électricien qualifié pour installer un cordon de remplacement approprié afin d'éviter toute blessure ou dommage.
	N'insérez jamais vos doigts, crayons ou tout autre objet à travers la protection lorsque le ventilateur est en marche.
	Lorsque le cordon d'alimentation est débranché de la prise, la fiche doit être débranchée. Ne tirez pas sur le cordon d'alimentation pour tirer de force sur le fil, ce qui pourrait endommager le fil et entraîner une fuite ou un choc électrique.
	Veuillez débrancher l'alimentation électrique lors du nettoyage.

DESCRIPTION DU PRODUIT

PARAMÈTRE TECHNIQUE

Marque	VEVOR		
Modèle	GX-04-100	GX-06-150	GX-08-200
Tension	220-240V	220-240V	220-240V
Fréquence	50 Hz	50 Hz	50 Hz
Pouvoir	36 W	67 W	150 W
Taille du conduit	Φ100/Φ125	Φ150/Φ160	Φ200
Longueur du cordon d'alimentation	1,6 millions	1,6 millions	1,6 millions
Température ambiante de travail	-10~ 45	-10~ 45	-10~ 45

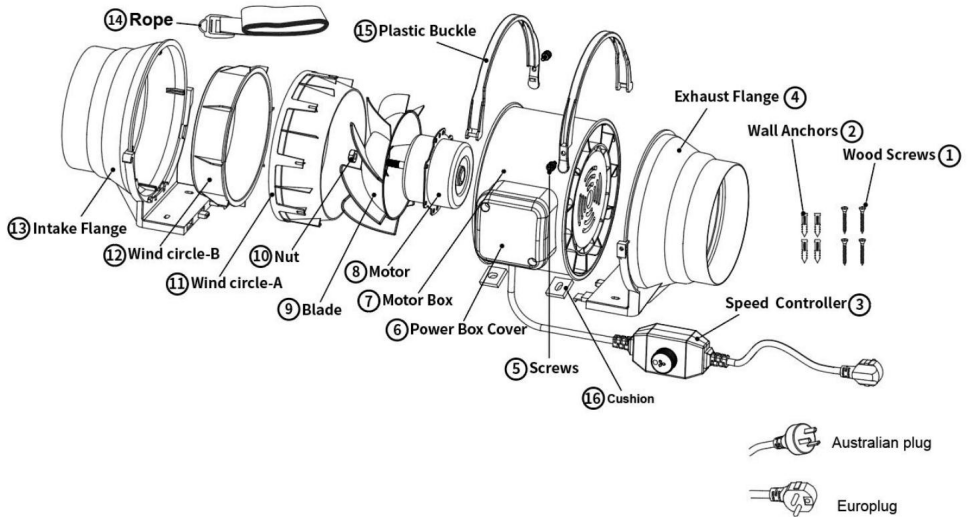
DIAGRAMME DE STRUCTURE DU PRODUIT



INSTALLATION

* CONSEILS Préparez les outils à l'avance :

Tournevis cruciforme, marteau



PARTS LIST:

NO	PARTS	Quantity
1	Wood Screws	4
2	Wall Anchors	4
3	Speed Controller	1
4	Exhaust Flange	1
5	Screw	2
6	Power Box Cover	1
7	Motor Box	1
8	Motor	1

NO	PARTS	Quantity
9	Blade	1
10	Nut	1
11	Wind circle-A	1
12	Wind circle-B	1
13	Intake Flange	1
14	Rope	2
15	Plastic Buckle	2
16	Cushion	4

Méthode d'installation:

Étape 1:

Dévissez et desserrez la boucle en plastique à l'aide d'un tournevis cruciforme. Voir la (Fig.1.)

Retirez l'ensemble du boîtier moteur du support de bride. Voir la (Fig.2.)

3. Utilisez le support de bride pour définir la position souhaitée du ventilateur. Marquez les quatre trous de montage. Voir la (Fig.3.)

4. Percez quatre trous aux emplacements marqués. Assurez-vous que votre zone de montage est structurellement solide et exempte de toute obstruction. Voir la (Fig.4.)

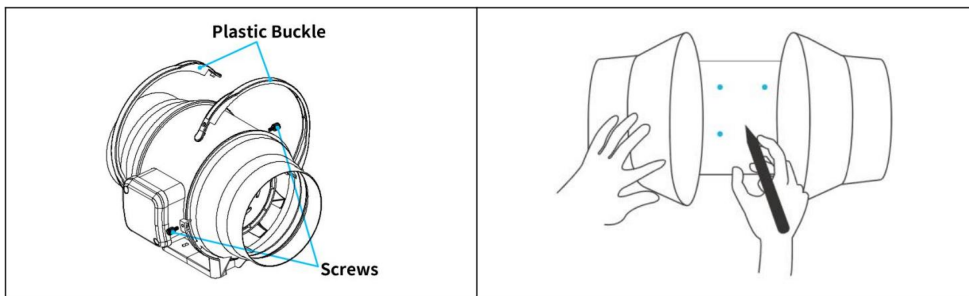


Figure 3.

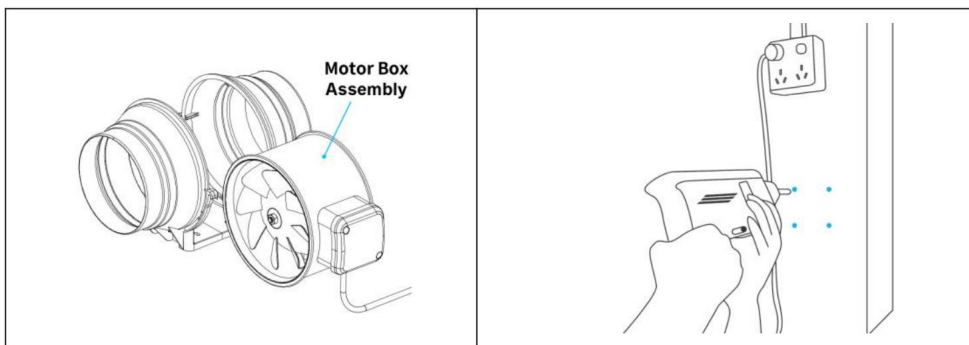


Figure 4.

Étape 2 :

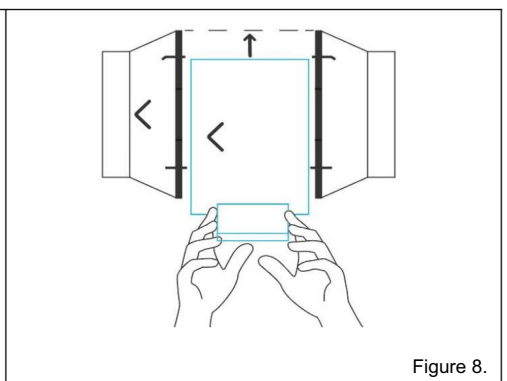
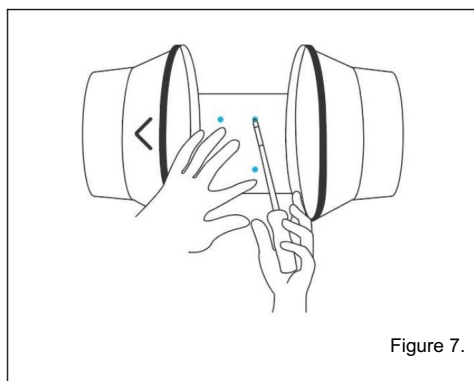
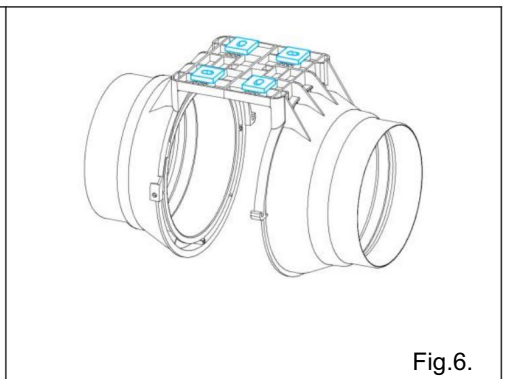
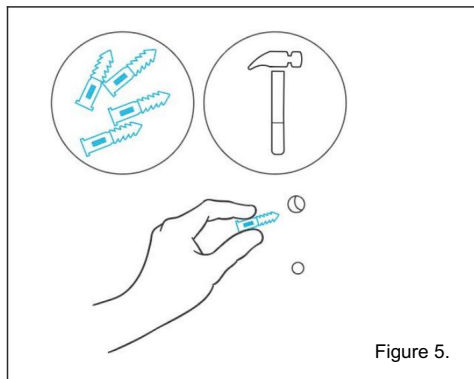
Si vous effectuez le montage sur autre chose qu'un support ou un montant en bois, insérez les quatre chevilles murales incluses dans les trous de montage percés.

Vous devrez peut-être utiliser un marteau pour les fixer à travers les trous. Voir la (Fig.5.)

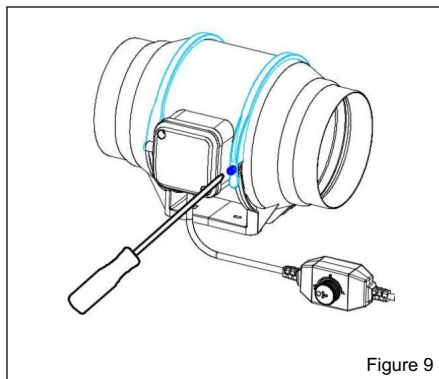
Collez le coussin sur le support de bride pour vous assurer que le trou du coussin est aligné avec le trou du support de bride. Voir la (Fig.6.)

Alignez les trous du support de bride avec les chevilles murales. Vissez quatre vis à bois avec un tournevis ou une perceuse pour fixer le support de bride. Assurez-vous que la flèche de flux d'air pointe dans la direction souhaitée. Voir la (Fig.7.)

Faites glisser le boîtier du moteur dans le support de bride, en vous assurant que sa flèche de flux d'air pointe dans la même direction que la flèche du support de bride. Voir (Fig.8.)



5. Remettez les pinces en plastique sur les brides et resserrer les vis pour fixer le boîtier du moteur. Voir la (Fig.9.)

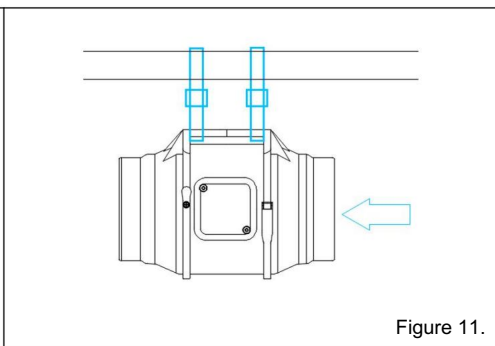
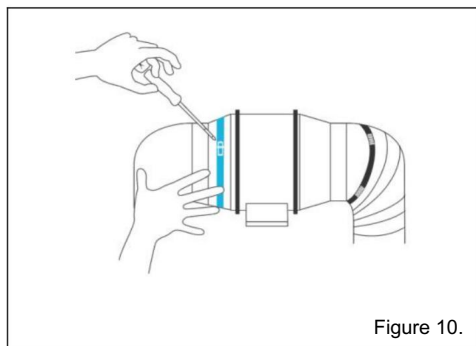


Étape 3:

Si vous installez un conduit, achetez un conduit et un collier de serrage appropriés et fixez-le aux deux extrémités du ventilateur pour garantir une étanchéité parfaite. Enfin, serrez le collier du conduit d'air avec un tournevis. Voir la (Fig.10.)

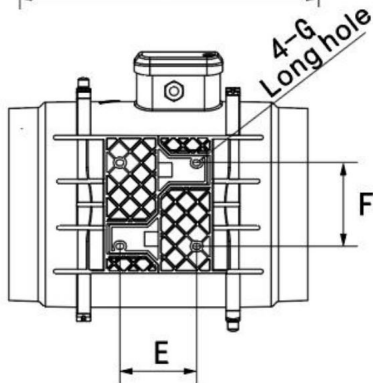
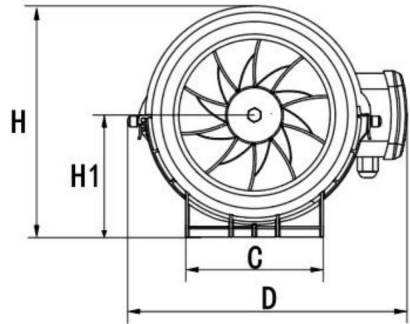
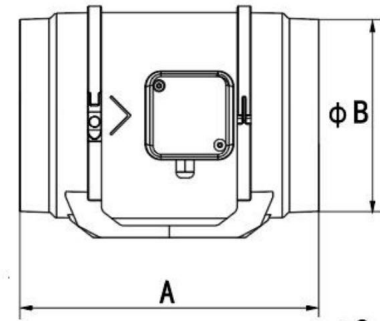
Si vous effectuez une installation avec des cintres en corde, enroulez les cordes autour des brides et serrez la corde pour fixer le ventilateur. Voir la (Fig. 11.)

Connectez le cordon d'alimentation, allumez l'interrupteur pour vérifier si le ventilateur fonctionne, puis terminez l'installation.



Dimension

1. Dimensions



Unit: mm

Model NO	A	φ B	C	D	E	F	G Long hole	H	H1
GX-04-100	302	∅98	102	235	60	77	10X5	191	102
GX-06-150	308	∅148	120	255	59	77	10X5	214	114
GX-08-200	302	∅197	140	275	60	110	10X5	235	124

COMMENT UTILISER

Contrôle de

vitesse Le contrôleur a un bouton et la vitesse du ventilateur est continue. Tournez le bouton

pour régler la vitesse du vent de la plus élevée à la plus basse, et sélectionnez la vitesse du vent dont vous avez besoin. Voir la (Fig.12.)

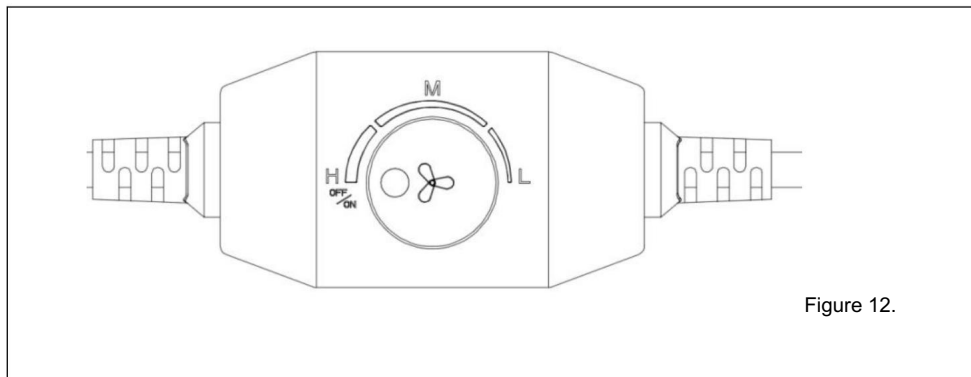


Figure 12.

Astuce : un léger bruit de moteur est normal lors du fonctionnement à basse vitesse.

ENTRETIEN

1. Un entretien régulier est nécessaire chaque année. Veuillez éteindre avant d'effectuer l'entretien

2. Veuillez NE

PAS utiliser de produits chimiques tels que l'essence, le benzène et le diluant pour essuyer le ventilateur

3. Veuillez NE PAS

laisser l'eau pénétrer dans le moteur et les pièces électriques, et faire fusionner les pièces en plastique dans l'eau avec une température supérieure à 60 .

4. Cet appareil peut être utilisé par des enfants âgés de 12 ans et plus et par des personnes ayant des capacités physiques, sensorielles ou mentales réduites ou un manque d'expérience et de connaissances s'ils ont reçu une supervision ou des instructions concernant l'utilisation de l'appareil de manière sûre et comprennent les dangers encourus Les enfants ne doivent pas jouer avec l'appareil.

L'entretien propre et utilisateur ne doit pas être effectué par des enfants sans surveillance.

5. Si la ligne électrique est endommagée, pour éviter tout danger, elle doit être remplacée par l'usine, son service de maintenance ou des professionnels qualifiés.

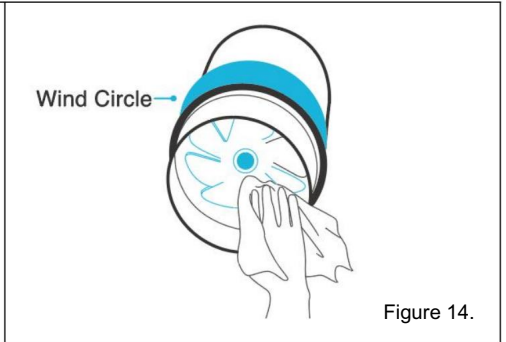
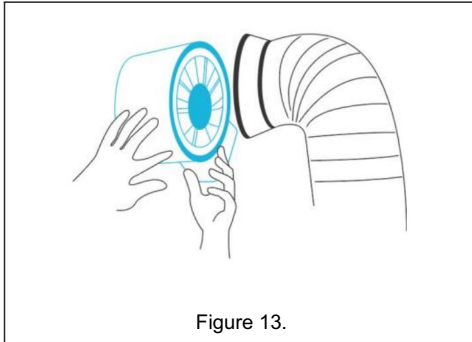
NETTOYAGE

Étape 1 :

Retirez le boîtier moteur de la bride de montage. (Reportez-vous aux étapes d'installation 1 pour savoir comment procéder à la section d'installation de montage pour savoir comment retirer le boîtier moteur).

Étape 2 :

Utilisez un chiffon humide pour nettoyer la turbine et les pales du ventilateur de toute poussière et débris. Retirez le cercle de vent entre le boîtier du moteur et la bride d'entrée. (Fig.14.)

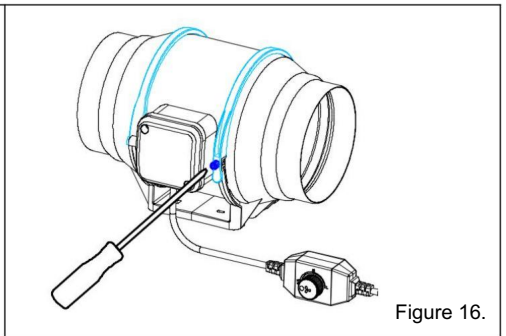
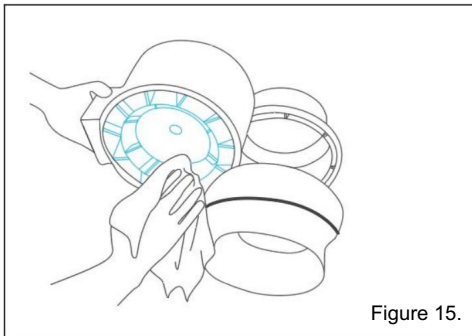


Étape


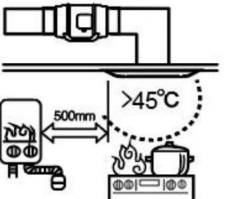
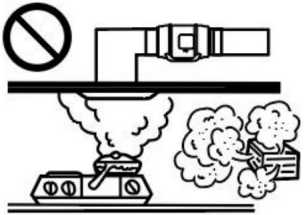
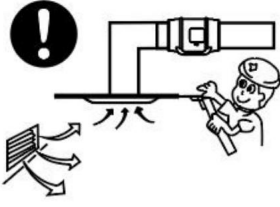

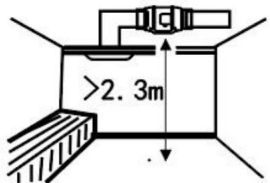

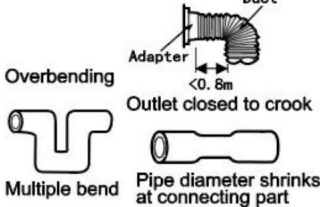
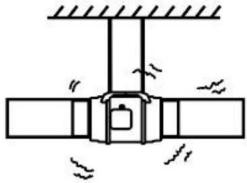

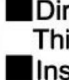

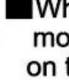
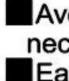
3 : Débarrassez les aubes du stator de toute poussière et débris à l'extrémité opposée. Nettoyez la zone à l'intérieur des brides de sortie et d'échappement. (Fig.15.)

Étape 4 :

Fixez le boîtier moteur sur les brides de montage. Reportez-vous aux étapes d'installation 2 et 3 pour savoir comment installer les brides. Fixez le boîtier du moteur. (Fig.16.)



ATTENTION

<p> High-temperature places forbidden.</p> 	<p>Places with overmuch lampblack or steam forbidden.</p> 	<p>Please set up vent and spot inspection.</p> 
<p> Installation height should be more than 2.3 m.</p> 	<p> Below connection way of air duct is forbidden.</p> 	<p>Should be firmly installed. Gradient installation forbidden.</p> 
<p> Direct spraying or cleaning by water or other liquid is forbidden. This may cause short circuit or electric shock.</p> <p> Installation on window or outdoor is forbidden.</p> <p> When connected to power supply, all-pole power switch with more-than-3mm contact separation is necessary to be installed on the power supply circuit. Please do the connection according to the local electrical equipment technical regulations.</p> <p> Avoiding air reflux via open air flue or other fired equipment is necessary.</p> <p> Earthing device is necessary. Or will cause electric shock when breaking down or electric leakage occurs.</p>		

Ce produit est soumis aux dispositions de la directive européenne 2012/19/CE. Le symbole représentant une poubelle barrée indique que le produit nécessite une collecte sélective des déchets dans l'Union européenne. Ceci s'applique au produit et à tous les accessoires marqués de ce symbole.

Les produits marqués comme tels ne peuvent pas être jetés avec les ordures ménagères normales, mais doivent être déposés dans un point de collecte pour le recyclage des appareils électriques et électroniques.



Fabricant : Shanghai muxin muyeyouxiangongsi Adresse :

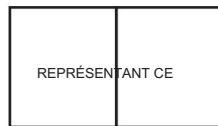
Baoshanqu Shuangchenglu 803long 11hao 1602A-1609shi Shanghai Importé en
Australie :

SIHAO PTY LTD.1 ROKEVA STREETEASTWOOD NSW 2122 Australie Importé
aux États-Unis : Sanven

Technology Ltd. Suite 250,9166 Anaheim Place, Rancho Cucamonga, CA91730



Groupe Pooledas Ltd
Unité 5 Maison Albert Edward, Les Pavillons
Preston, Royaume-Uni



SHUNSHUN GmbH
Römeräcker 9 Z2021, 76351
Linkenheim-Hochstetten, Allemagne

Fabriqué en Chine

VEVOR®

TOUGH TOOLS, HALF PRICE

Assistance technique et certificat de garantie
électronique www.vevor.com/support

VEVOR[®]

TOUGH TOOLS, HALF PRICE

Technischer Support und E-Garantiezertifikat

www.vevor.com/support

LÜFTUNGSVENTILATOR

BENUTZERHANDBUCH

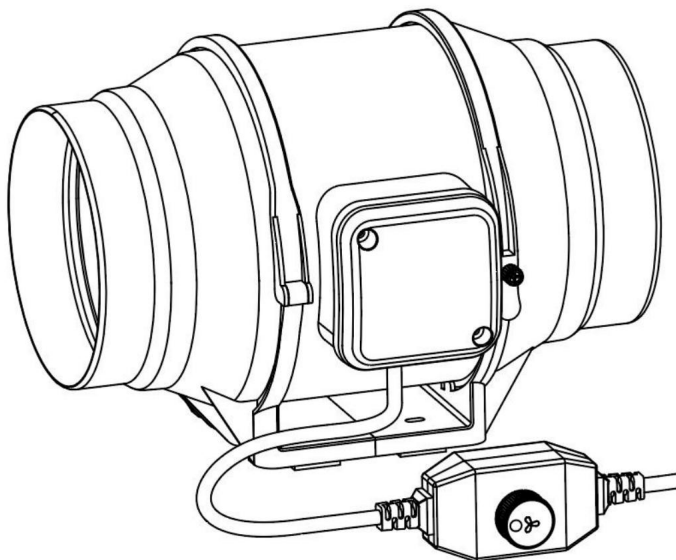
MODELL: GX-04-100/GX-06-150/GX-08-200

Wir sind weiterhin bestrebt, Ihnen Werkzeuge zu wettbewerbsfähigen Preisen anzubieten.

„Sparen Sie die Hälfte“, „Halber Preis“ oder andere ähnliche von uns verwendete Ausdrücke stellen lediglich eine Schätzung der Einsparungen dar, die Sie durch den Kauf bestimmter Werkzeuge bei uns im Vergleich zu den großen Top-Marken erzielen könnten, und bedeuten nicht unbedingt, dass alle angebotenen Werkzeugkategorien abgedeckt werden von uns. Bitte prüfen Sie bei Ihrer Bestellung sorgfältig, ob Sie im Vergleich zu den Top-Marken tatsächlich die Hälfte sparen.

VEVOR®

TOUGH TOOLS, HALF PRICE



BRAUCHEN SIE HILFE? KONTAKTIERE UNS!

Haben Sie Fragen zum Produkt? Benötigen Sie technische Unterstützung? Bitte kontaktieren

Sie uns: **Technischer Support und E-Garantiezertifikat**
www.vevor.com/support

Dies ist die Originalanleitung. Bitte lesen Sie alle Bedienungsanleitungen sorgfältig durch, bevor Sie das Gerät in Betrieb nehmen. VEVOR behält sich eine klare Auslegung unserer Bedienungsanleitung vor. Das Aussehen des Produkts hängt von dem Produkt ab, das Sie erhalten haben. Bitte entschuldigen Sie, dass wir Sie nicht erneut informieren, wenn es zu unserem Produkt technische oder Software-Updates gibt.

INHALT

ÿ.SICHERHEITSHINWEISE

ÿ.PRODUKTBESCHREIBUNG

ÿ.INSTALLATION

ÿ.ABMESSUNGEN UND SPEZIFIKATIONEN

ÿ.STROMVERSORGUNG UND EINRICHTUNG






ÿ.REINIGUNG










ÿ.PROGRAMMIERUNG

ÿ.FAQ

ÿ.ACHTUNG

SICHERHEITSVORKEHRUNGEN

 WARNUNG	<p>Unsachgemäßer Betrieb kann zu Verletzungen führen.</p> <p>Unsachgemäßer Betrieb kann zu Schäden an der Maschine führen.</p> <p>Unsachgemäßer Betrieb kann zu Sachschäden bei anderen führen.</p>
	<p>Das Symbol weist darauf hin, dass der Benutzer besonders aufmerksam sein und darauf achten sollte. Die Zeichnung zeigt die zu beachtende Situation und die linke Abbildung zeigt „Vorsicht vor Stromschlägen“.</p>
	<p>Trennen Sie den Ventilator vom Stromnetz, wenn Sie ihn von einem Ort zum anderen bewegen.</p>
	<p>Verwenden Sie kein Netzteil, das nicht der Nennspannung entspricht.</p> <p>Die Verwendung nicht konformer Netzteile kann zu Bränden oder Stromschlägen führen.</p>
	<p>Wenn das Gerät Rauch, Geruch, Motorgeräusche oder andere ungewöhnliche Zustände abgibt, verwenden Sie es bitte nicht. Es kann</p>

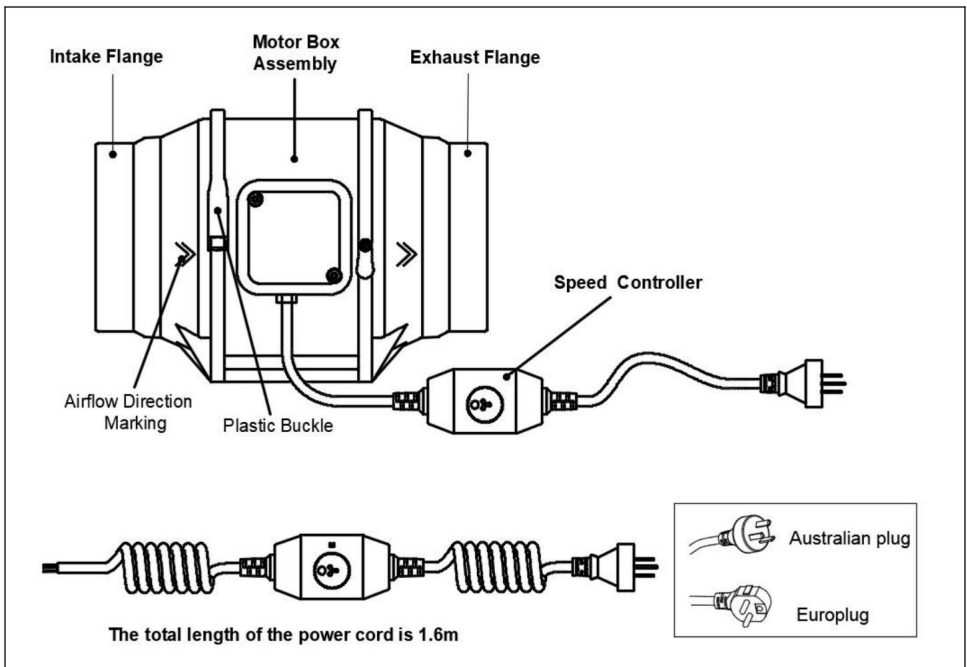
	kann einen Brand oder Stromschlag verursachen.
	Zerlegen, reparieren oder reparieren Sie die Maschine während des Gebrauchs nicht. Andernfalls kann es zu Bränden, Stromschlägen und Verletzungen kommen.
	SEIEN SIE VORSICHTIG
	Benutzen Sie den Ventilator NICHT in einem Fenster. Regen kann eine elektrische Gefahr darstellen.
	Beschädigen oder verändern Sie das Original-Netzkabel nicht willkürlich. Biegen Sie das Netzkabel nicht, ziehen Sie es nicht mit Gewalt, binden Sie es nicht zusammen und drücken Sie es nicht unter schwere Gegenstände. Dadurch wird das Netzkabel beschädigt und es kann zu Bränden oder Stromschlägen durch Stromlecks kommen
	Wenn Sie das Gerät längere Zeit nicht benutzen, ziehen Sie bitte den Netzstecker aus der Steckdose
	Wenn das Netzkabel beschädigt ist, wenden Sie sich an Ihr örtliches Servicecenter oder einen qualifizierten Elektriker, um ein geeignetes Ersatzkabel zu installieren, um Verletzungen oder Schäden zu vermeiden
	Stecken Sie niemals Finger, Bleistifte oder andere Gegenstände durch die Schutzvorrichtung, wenn der Ventilator läuft.
	Wenn das Netzkabel aus der Steckdose gezogen wird, sollte der Stecker herausgezogen werden. Ziehen Sie nicht gewaltsam am Netzkabel, da dies zu Schäden am Kabel und zu Leckagen oder Stromschlägen führen kann.
	Bitte trennen Sie beim Reinigen die Stromversorgung.

PRODUKTBEschREIBUNG

TECHNISCHE PARAMETER

Marke	VEVOR		
Modell	GX-04-100	GX-06-150	GX-08-200
Stromspannung	220-240V	220-240V	220-240V
Frequenz	50 Hz	50 Hz	50 Hz
Leistung	36 W	67W	150W
Kanalgröße	ÿ100/ÿ125	ÿ150/ÿ160	ÿ200
Länge des Netzkabels	1,6 Mio	1,6 Mio	1,6 Mio
Arbeitsumgebungstemperatur	-10~ 45 ÿ	-10~ 45 ÿ	-10~ 45 ÿ

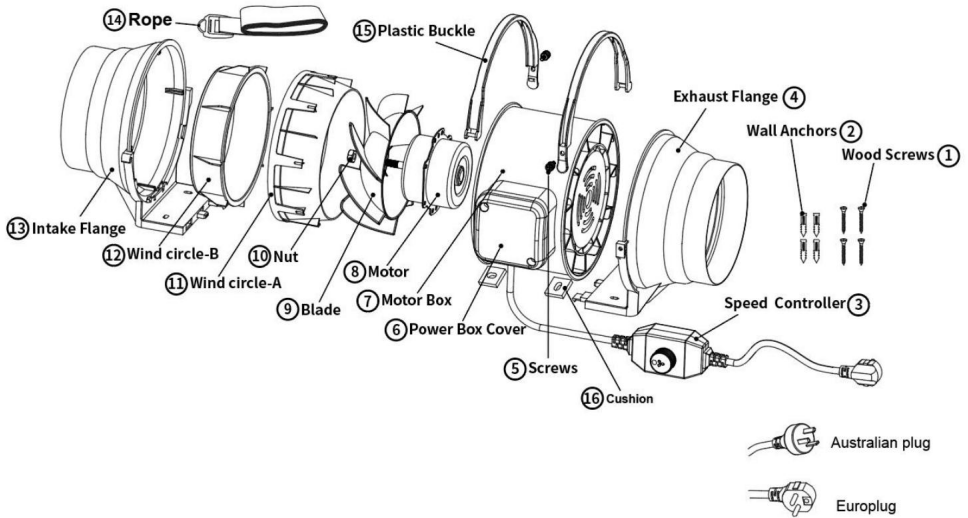
PRODUKTSTRUKTURDIAGRAMM



INSTALLATION

* TIPPSyBereiten Sie Werkzeuge im Voraus vor:

Kreuzschraubendreher, Hammer



PARTS LIST:

NO	PARTS	Quantity
1	Wood Screws	4
2	Wall Anchors	4
3	Speed Controller	1
4	Exhaust Flange	1
5	Screw	2
6	Power Box Cover	1
7	Motor Box	1
8	Motor	1

NO	PARTS	Quantity
9	Blade	1
10	Nut	1
11	Wind circle-A	1
12	Wind circle-B	1
13	Intake Flange	1
14	Rope	2
15	Plastic Buckle	2
16	Cushion	4

Installationsmethode:

Schritt 1:

Schrauben Sie die Kunststoffschnalle mit einem Kreuzschlitzschraubendreher ab und lösen Sie sie. Siehe (Abb. 1).

Entfernen Sie die Motorkastenbaugruppe von der Flanschhalterung. Siehe (Abb. 2).

3. Verwenden Sie die Flanschhalterung, um die gewünschte Lüfterposition einzustellen. Markieren Sie die vier Befestigungslöcher. Siehe (Abb. 3).

4. Bohren Sie vier Löcher an den markierten Stellen. Stellen Sie sicher, dass Ihr Montagebereich strukturell stabil und frei von Hindernissen ist. Siehe (Abb. 4).

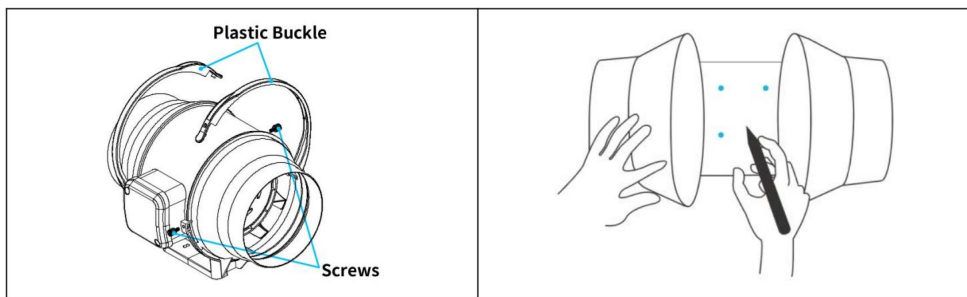


Abb. 3.

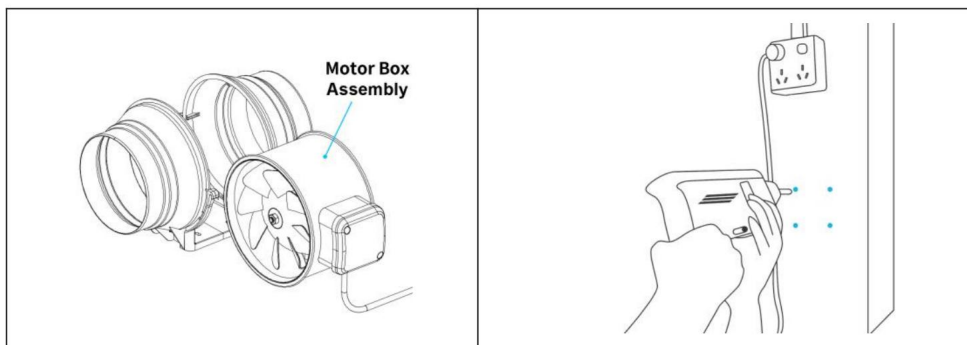


Abb.4.

Schritt 2:

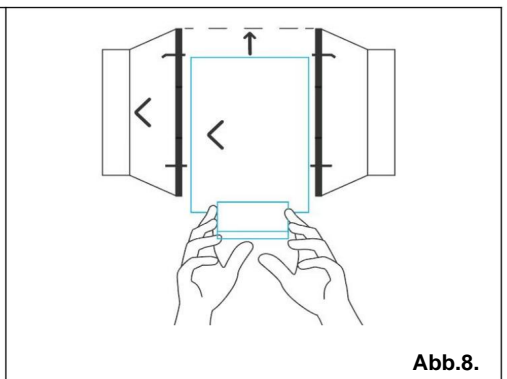
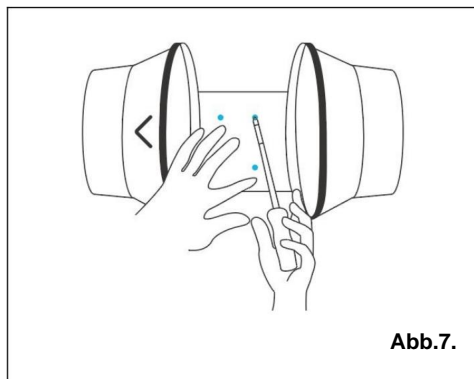
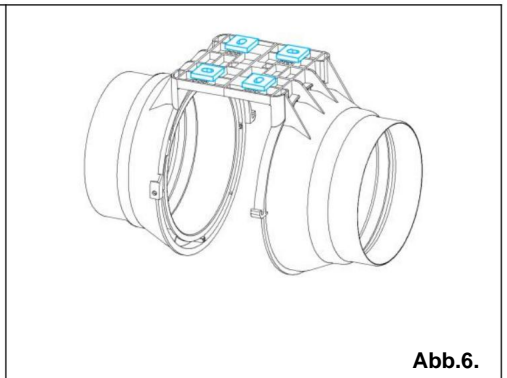
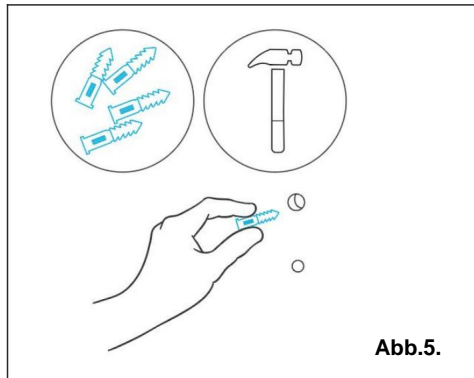
Wenn Sie die Montage auf etwas anderem als einer Holzstütze oder einem Holzpfosten vornehmen, stecken Sie die mitgelieferten vier Wandanker in die gebohrten Montagelöcher.

Möglicherweise müssen Sie sie mit einem Hammer durch die Löcher befestigen. Siehe (Abb.5.)

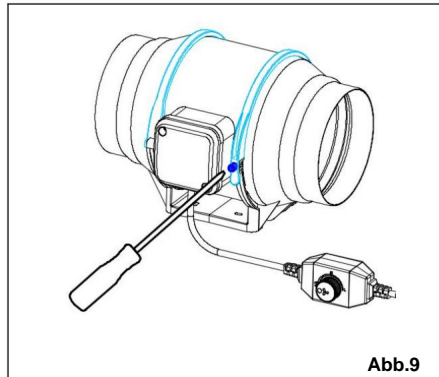
Kleben Sie das Kissen auf die Flanschhalterung, um sicherzustellen, dass das Loch des Kissens mit dem Loch der Flanschhalterung ausgerichtet ist. Siehe (Abb.6.)

Richten Sie die Löcher der Flanschhalterung an den Wandankern aus. Schrauben Sie vier Holzschrauben mit einem Schraubendreher oder Bohrer ein, um die Flanschhalterung zu befestigen. Stellen Sie sicher, dass der Luftstrompfeil in die gewünschte Richtung zeigt. Siehe (Abb. 7).

Schieben Sie den Motorkasten zurück in die Flanschhalterung und achten Sie darauf, dass der Luftstrompfeil in die gleiche Richtung zeigt wie der Pfeil der Flanschhalterung. Siehe (Abb. 8).



5. Setzen Sie die Kunststoffklammern wieder auf die Flansche und ziehen Sie die Schrauben wieder fest, um den Motorkasten zu befestigen. Siehe (Abb.9.)

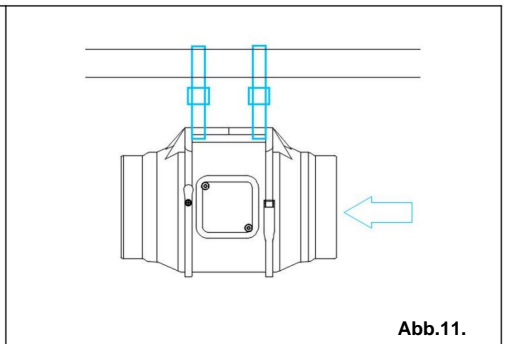
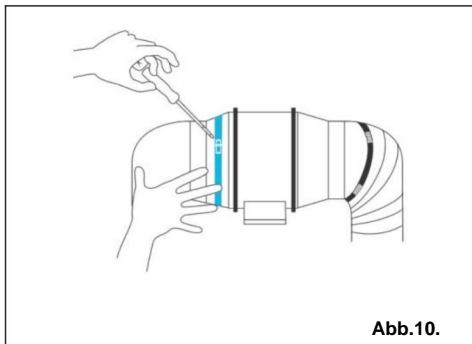


Schritt 3:

Wenn Sie Kanäle installieren, kaufen Sie einen geeigneten Kanal und eine Kanalklemme und befestigen Sie diese an beiden Enden des Ventilators, um eine dichte Abdichtung zu gewährleisten. Ziehen Sie abschließend die Luftkanalschelle mit einem Schraubendreher fest. Siehe (Abb. 10).

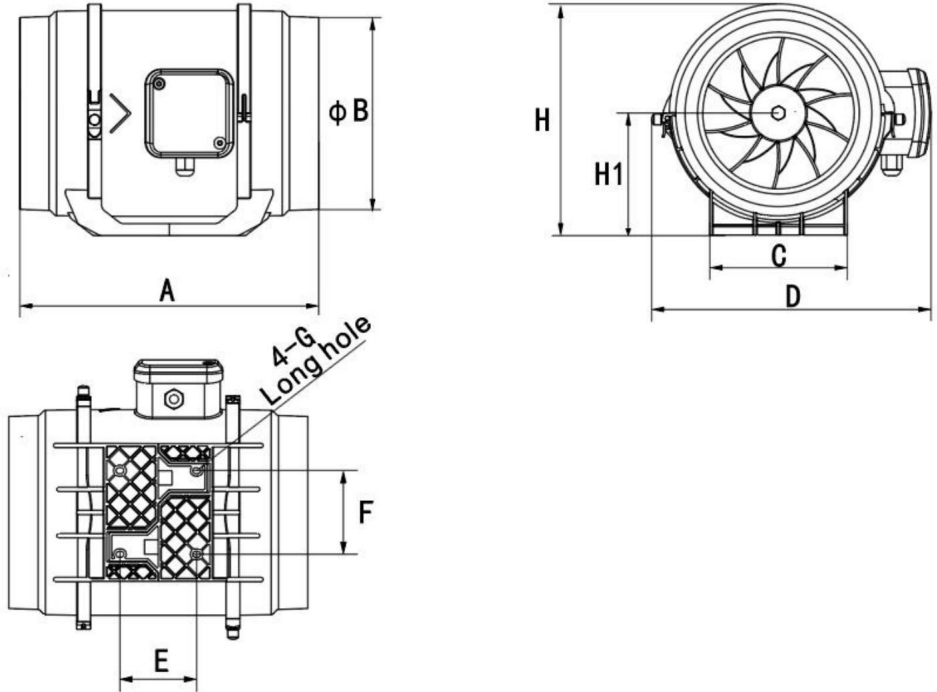
Bei der Installation mit Seilaufhängern schlingen Sie die Seile um die Flansche und ziehen Sie das Seil fest, um den Ventilator zu sichern. Siehe (Abb. 11).

Schließen Sie das Netzkabel an, schalten Sie den Schalter ein, um zu prüfen, ob der Lüfter läuft, und schließen Sie dann die Installation ab.



Abmessungen

1.Dimension



Unit: mm

Model NO	A	$\varnothing B$	C	D	E	F	G Long hole	H	H1
GX-04-100	302	$\varnothing 98$	102	235	60	77	10X5	191	102
GX-06-150	308	$\varnothing 148$	120	255	59	77	10X5	214	114
GX-08-200	302	$\varnothing 197$	140	275	60	110	10X5	235	124

WIE BENUTZT MAN

Geschwindigkeitsregelung Der Controller verfügt über einen Knopf und die Lüftergeschwindigkeit ist stufenlos. Drehen Sie

um die Windgeschwindigkeit vom höchsten zum niedrigsten Wert einzustellen und die gewünschte Windgeschwindigkeit auszuwählen. Siehe (Abb. 12).

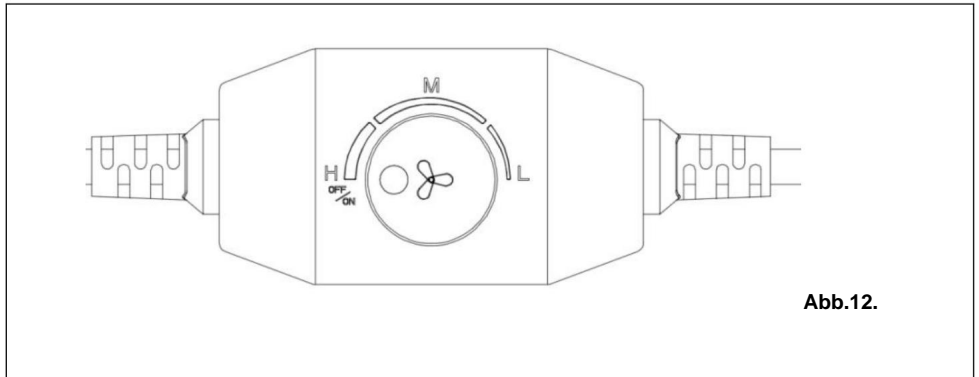


Abb.12.

Tip: Ein leichtes Motorgeräusch ist bei niedriger Geschwindigkeit normal

WARTUNG

1. Regelmäßige Wartung ist jedes Jahr erforderlich. Bitte schalten Sie das Gerät aus, bevor Sie Wartungsarbeiten

durchführen. 2. Bitte verwenden Sie KEINE Chemikalien wie Benzin, Benzol oder Verdünnungsmittel, um den Lüfter

abzuwischen. 3. Bitte lassen Sie KEIN Wasser in den Motor und die elektrischen Teile eindringen und sorgen Sie dafür, dass die Kunststoffteile bei hoher Temperatur mit dem Wasser verschmelzen höher als 60 °C.

4. Dieses Gerät kann von Kindern ab 12 Jahren und Personen mit eingeschränkten physischen, sensorischen oder geistigen Fähigkeiten oder mangelnder Erfahrung und Sachkenntnis verwendet werden, wenn sie beaufsichtigt werden oder in die sichere Verwendung des Geräts eingewiesen werden und diese verstehen die damit verbundenen Gefahren. Kinder dürfen nicht mit dem Gerät spielen.

Die Reinigung und Benutzerwartung darf nicht von Kindern ohne Aufsicht durchgeführt werden.

5. Wenn die Stromleitung beschädigt ist, sollte sie zur Vermeidung von Gefahren vom Werk, der Wartungsabteilung oder qualifizierten Fachkräften ausgetauscht werden.

REINIGUNG

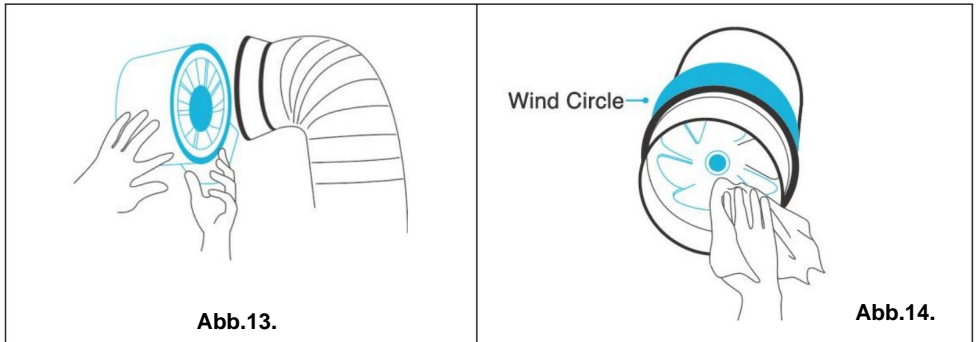
Schritt

1: Entfernen Sie den Motorkasten vom Montageflansch. (Siehe Installationsschritte 1, um zu erfahren, wie der Motorkasten entfernt wird.)

Schritt

2: Befreien Sie das Laufrad und die Lüfterflügel mit einem feuchten Tuch von Staub und Schmutz. Entfernen Sie den Windkreis zwischen Motorgehäuse und Eingangsflansch.

(Abb.14.)

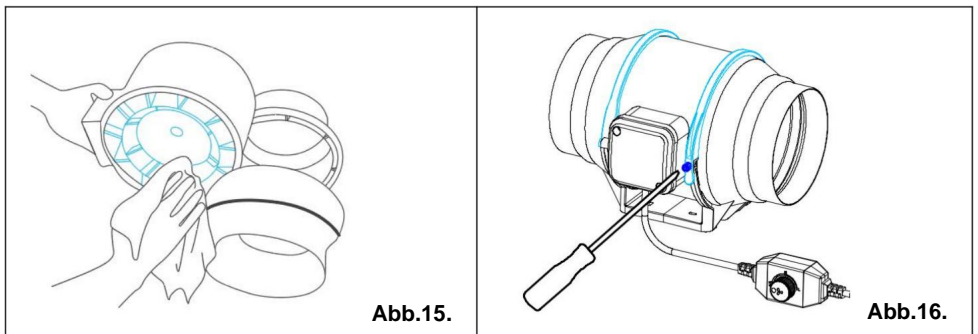


Schritt


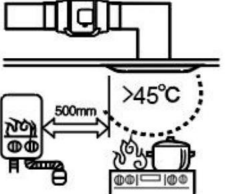
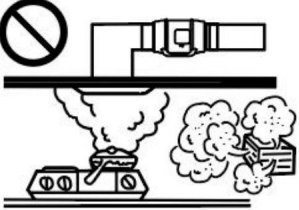
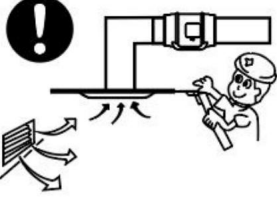

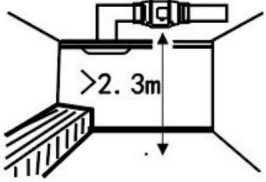

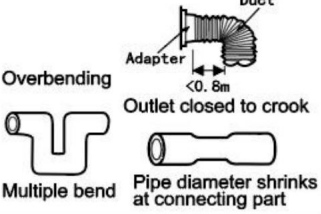
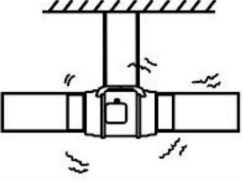


3: Befreien Sie die Statorschaufeln am gegenüberliegenden Ende von Staub und Schmutz. Reinigen Sie den Bereich innerhalb der Ausgangs- und Abgasflansche. (Abb.15.)

Schritt 4:

Befestigen Sie den Motorkasten an den Montageflanschen. Informationen zum Anbringen von Flanschen finden Sie in den Installationsschritten 2–3. Sichern Sie den Motorkasten. (Abb.16.)



ACHTUNG

<p> High-temperature places forbidden.</p> 	<p>Places with overmuch lampblack or steam forbidden.</p> 	<p>Please set up vent and spot inspection.</p> 
<p> Installation height should be more than 2.3 m.</p> 	<p> Below connection way of air duct is forbidden.</p> 	<p>Should be firmly installed. Gradient installation forbidden.</p> 
<p> Direct spraying or cleaning by water or other liquid is forbidden. This may cause short circuit or electric shock.</p> <p>Installation on window or outdoor is forbidden.</p> <p> When connected to power supply, all-pole power switch with more-than-3mm contact separation is necessary to be installed on the power supply circuit. Please do the connection according to the local electrical equipment technical regulations.</p> <p>Avoiding air reflux via open air flue or other fired equipment is necessary.</p> <p>Earthing device is necessary. Or will cause electric shock when breaking down or electric leakage occurs.</p>		

Dieses Produkt unterliegt der europäischen Richtlinie 2012/19/EG.

Das Symbol einer durchgestrichenen Mülltonne weist darauf hin, dass das

Produkt in der Europäischen Union einer getrennten Müllsammlung bedarf. Dies

gilt für das Produkt und alle Zubehörteile, die mit diesem Symbol gekennzeichnet sind.

Als solche gekennzeichnete Produkte dürfen nicht über den normalen Hausmüll entsorgt werden, sondern müssen an einer Sammelstelle für das Recycling von Elektro- und Elektronikgeräten abgegeben werden.



Hersteller: Shanghaimuxinmuyeyouxiangongsi **Adresse:**

Baoshanqu Shuangchenglu 803long 11hao 1602A-1609shi Shanghai **Importiert nach**

AUS: SIHAO

PTY LTD.1 ROKEVA STREETEASTWOOD NSW 2122 Australien **Importiert in die USA:**

Sanven Technology Ltd.

Suite 250,9166 Anaheim Place,Rancho Cucamonga,CA91730



Pooledas Group Ltd
Einheit 5 Albert Edward House, Die Pavillons
Preston, Vereinigtes Königreich



SHUNSHUN GmbH
Römeracker 9 Z2021, 76351
Linkenheim-Hochstetten, Germany

In China hergestellt

VEVOR®

TOUGH TOOLS, HALF PRICE

Technischer Support und E-Garantiezertifikat

www.vevor.com/support

VEVOR[®]

TOUGH TOOLS, HALF PRICE

**Supporto tecnico e certificato di garanzia
elettronica www.vevor.com/support**

VENTILATORE

MANUALE D'USO

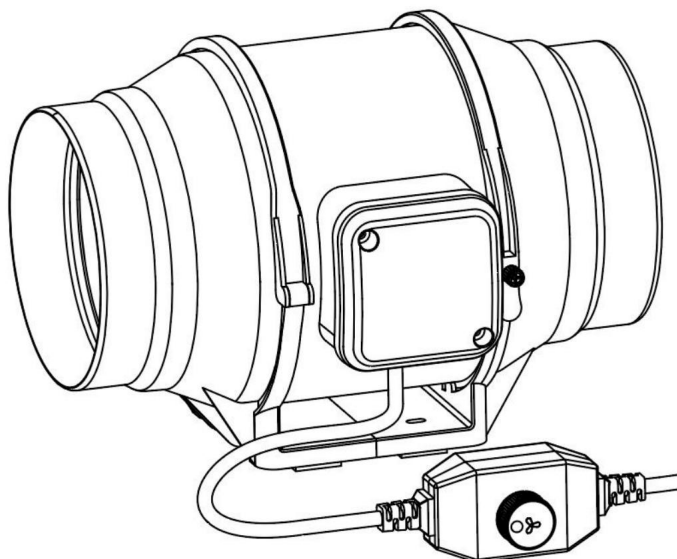
MODELLO: GX-04-100/GX-06-150/GX-08-200

Continuiamo a impegnarci per fornirvi strumenti a prezzi competitivi.

"Risparmia la metà", "Metà prezzo" o qualsiasi altra espressione simile da noi utilizzata rappresenta solo una stima del risparmio che potresti trarre dall'acquistare determinati strumenti con noi rispetto ai principali marchi più importanti e non significa necessariamente coprire tutte le categorie di strumenti offerti da noi. Ti ricordiamo di verificare attentamente quando effettui un ordine con noi se stai effettivamente risparmiando la metà rispetto ai migliori marchi principali.

VEVOR[®]

TOUGH TOOLS, HALF PRICE



HO BISOGNO DI AIUTO? CONTATTACI!

Hai domande sul prodotto? Hai bisogno di supporto tecnico? Non esitate a contattarci:

**Supporto tecnico e certificato di garanzia
elettronica www.vevor.com/support**

Queste sono le istruzioni originali, leggere attentamente tutte le istruzioni del manuale prima dell'uso. VEVOR si riserva una chiara interpretazione del nostro manuale d'uso. L'aspetto del prodotto sarà soggetto al prodotto ricevuto. Ti preghiamo di perdonarci se non ti informeremo più se sono presenti aggiornamenti tecnologici o software sul nostro prodotto.

CONTENUTI

ÿ.PRECAUZIONI DI SICUREZZA

ÿ.DESCRIZIONE DEL PRODOTTO

ÿ.INSTALLAZIONE

ÿ.DIMENSIONE E SPECIFICHE

ÿ.ALIMENTAZIONE E CONFIGURAZIONE






ÿ.PULIZIA

ÿ.PROGRAMMAZIONE

ÿ.FAQ

ÿ.ATTENZIONI

MISURE DI SICUREZZA

 <p>AVVERTIMENTO</p>	<p>Un funzionamento improprio può causare lesioni personali.</p> <p>Un funzionamento improprio può causare danni alla macchina.</p> <p>Un funzionamento improprio può causare danni ad altri.</p>
	<p>Il simbolo indica che l'utente deve prestare molta attenzione e prestare attenzione al disegno che mostra la situazione da notare e la figura a sinistra mostra "Fare attenzione alle scosse elettriche"</p>
	<p>Scollegare la ventola quando ci si sposta da un luogo all'altro.</p>
	<p>Non utilizzare un alimentatore che non soddisfi la tensione nominale.</p> <p>L'utilizzo di alimentatori non conformi può provocare incendi o scosse elettriche.</p>
	<p>Se la macchina emette fumo, odori, rumore del motore e altre condizioni anomale, non utilizzarla. Esso può</p>

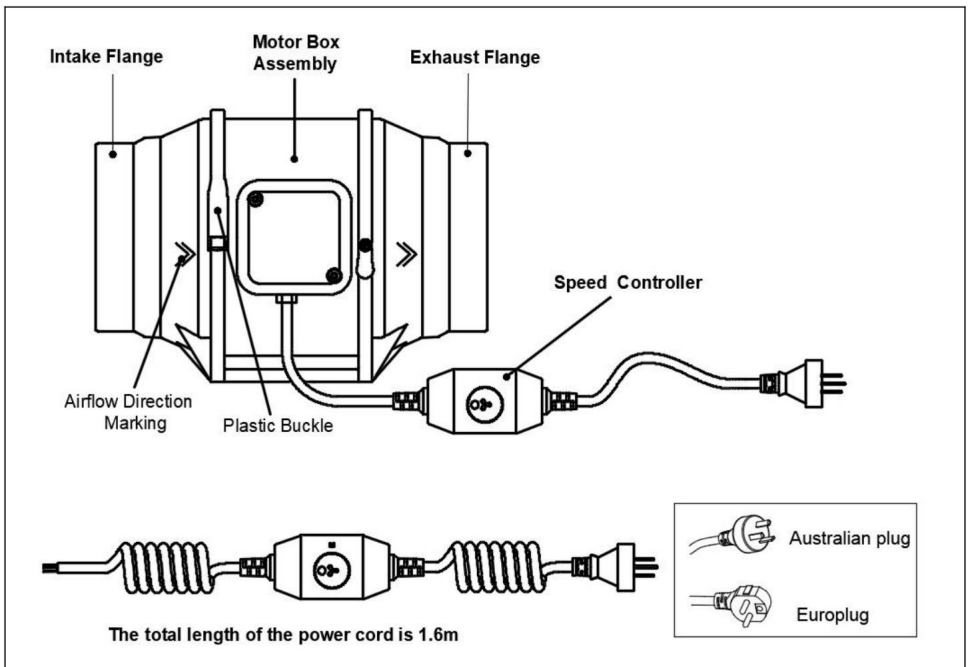
	causare incendi o scosse elettriche.
	Non smontare, riparare o rettificare la macchina durante l'uso. Ciò potrebbe provocare incendi o scosse elettriche e lesioni personali.
	STAI ATTENTO
	NON utilizzare il ventilatore in una finestra. La pioggia può creare un pericolo elettrico.
	Non danneggiare o modificare arbitrariamente il cavo di alimentazione originale e non piegare, tirare con forza, legare o premere il cavo di alimentazione sotto oggetti pesanti. Ciò danneggerebbe il cavo di alimentazione, causando incendi di dispersione elettrica o scosse elettriche.
	Se la macchina non viene utilizzata per un lungo periodo, scollegare il cavo di alimentazione dalla presa
	Se il cavo di alimentazione è danneggiato, contattare il centro di assistenza locale o un elettricista qualificato per installare un cavo sostitutivo appropriato per evitare lesioni o danni
	Non inserire mai dita, matite o qualsiasi altro oggetto attraverso la protezione quando la ventola è in funzione.
	Quando il cavo di alimentazione è scollegato dalla presa, la spina deve essere staccata. Non tirare il cavo di alimentazione con forza, ciò potrebbe causare danni al cavo e causare perdite o scosse elettriche.
	Si prega di scollegare l'alimentazione durante la pulizia.

DESCRIZIONE DEL PRODOTTO

PARAMETRO TECNICO

Marca	VEVORE		
Modello	GX-04-100	GX-06-150	GX-08-200
Voltaggio	220-240 V	220-240 V	220-240 V
Frequenza	50 Hz	50 Hz	50 Hz
Energia	36 W	67 W.	150 W
Dimensioni del condotto	ϕ100/ϕ125 ϕ150/ϕ160 ϕ200		
Lunghezza del cavo di alimentazione	1,6 M	1,6 M	1,6 M
Temperatura ambiente di lavoro	-10~ 45 ϕ -10~ 45 ϕ -10~ 45 ϕ		

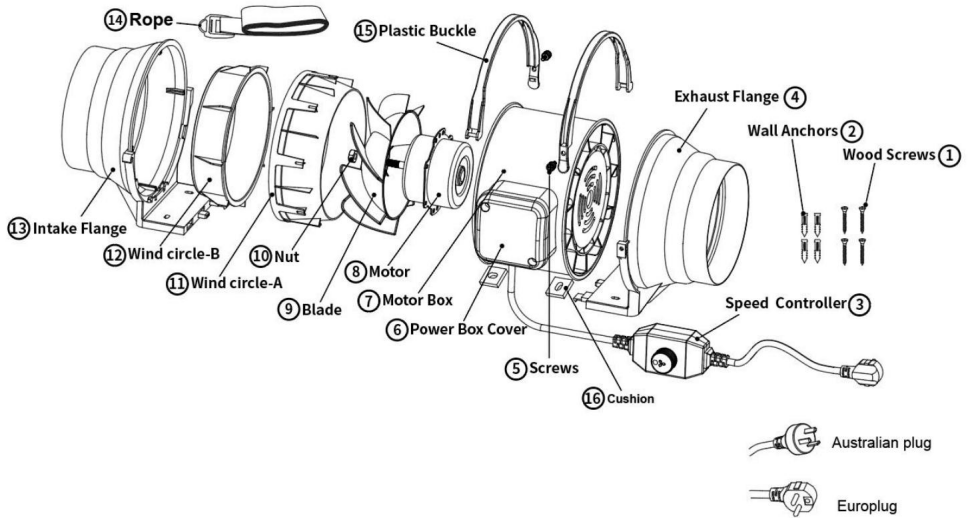
SCHEMA STRUTTURA DEL PRODOTTO



INSTALLAZIONE

* SUGGERIMENTI! Preparare gli strumenti in anticipo:

Cacciavite a croce, martello



PARTS LIST:

NO	PARTS	Quantity
1	Wood Screws	4
2	Wall Anchors	4
3	Speed Controller	1
4	Exhaust Flange	1
5	Screw	2
6	Power Box Cover	1
7	Motor Box	1
8	Motor	1

NO	PARTS	Quantity
9	Blade	1
10	Nut	1
11	Wind circle-A	1
12	Wind circle-B	1
13	Intake Flange	1
14	Rope	2
15	Plastic Buckle	2
16	Cushion	4

Metodo di installazione:

Passo 1:

Svitare e allentare la fibbia in plastica utilizzando un cacciavite Phillips Vedere la (Fig.1.)

Rimuovere il gruppo della scatola motore dalla staffa della flangia. Vedere la (Fig.2.)

3.Utilizzare la staffa flangiata per impostare la posizione della ventola desiderata. Contrassegnare i quattro fori di montaggio. Vedere la (Fig.3.)

4. Praticare quattro fori nelle posizioni contrassegnate. Assicurarsi che l'area di montaggio sia strutturalmente solida e priva di ostruzioni. Vedere la (Fig.4.)

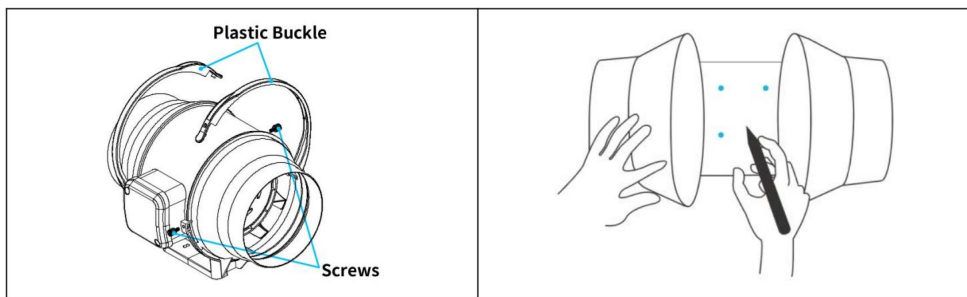


Fig.3.

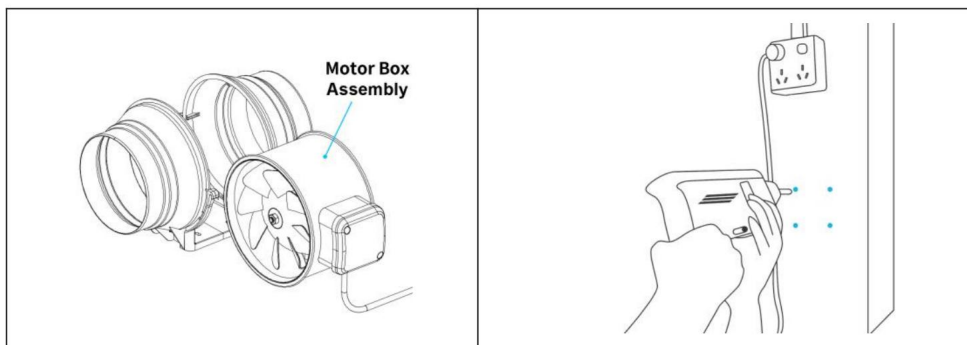


Fig.4.

Passaggio

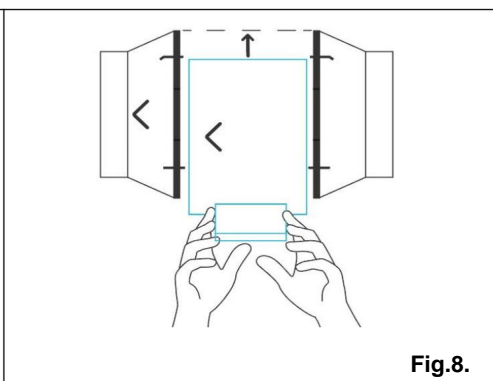
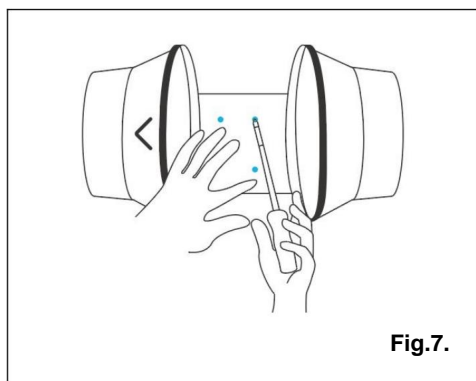
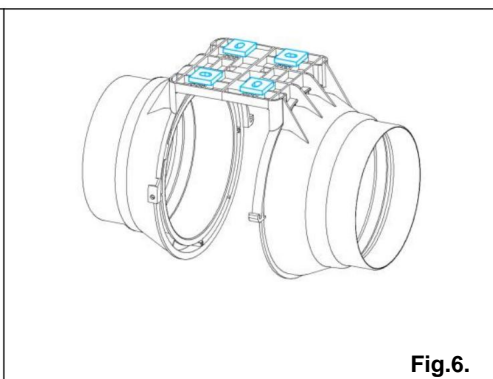
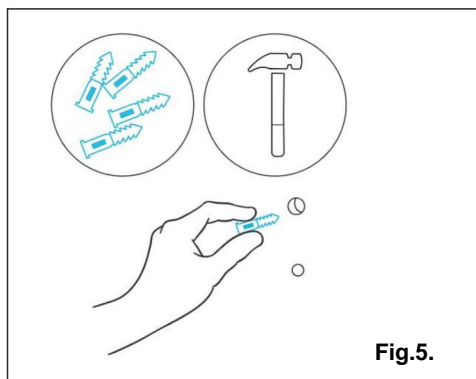
2: se si sta effettuando il montaggio su qualcosa di diverso da un supporto in legno o da un montante, inserire i quattro tasselli a muro inclusi nei fori di montaggio praticati.

Potrebbe essere necessario utilizzare un martello per fissarli attraverso i fori. Vedere la (Fig.5.)

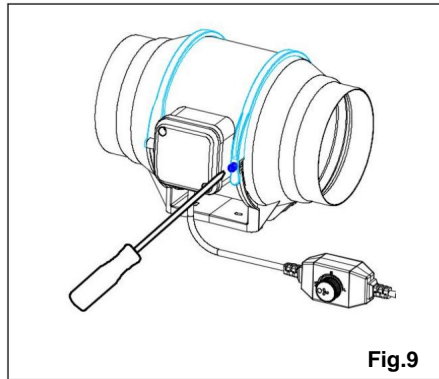
Incollare il cuscinio sulla staffa della flangia per garantire che il foro del cuscinio sia allineato con il foro della staffa della flangia. Vedere la (Fig.6.)

Allineare i fori della staffa flangiata con i tasselli a muro. Avvitare quattro viti da legno con un cacciavite o un trapano per fissare la staffa della flangia. Assicurarsi che la freccia del flusso d'aria punti nella direzione desiderata. Vedere (Fig.7.)

Far scorrere nuovamente la scatola del motore nella staffa della flangia, assicurandosi che la freccia del flusso d'aria punti nella stessa direzione della freccia della staffa della flangia. Vedere (Fig.8.)



5. Riposizionare i morsetti di plastica sulle flange e serrare nuovamente le viti per fissare la scatola del motore. Vedere la (Fig.9.)

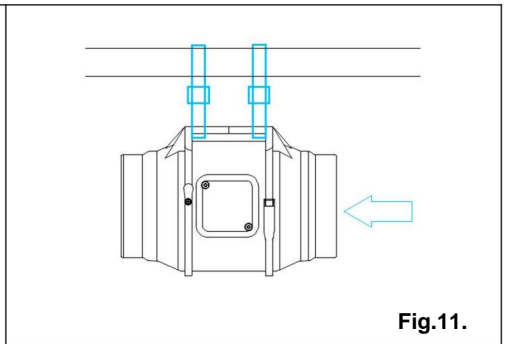
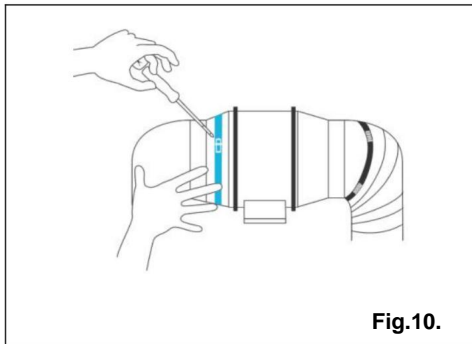


Passaggio 3:

Se si installa un condotto, acquistare un condotto adatto e una fascetta per condotto e fissarlo a entrambe le estremità della ventola per garantire una tenuta ermetica. Infine serrare la fascetta del condotto dell'aria con un cacciavite. Vedere la (Fig.10.)

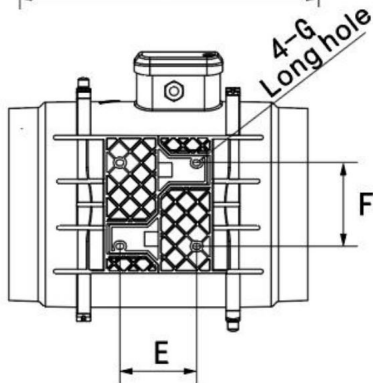
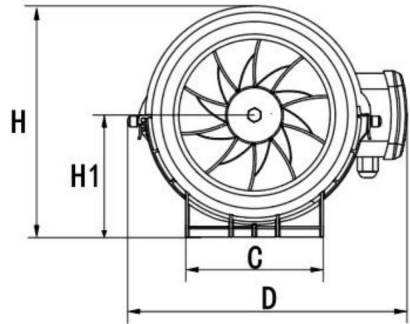
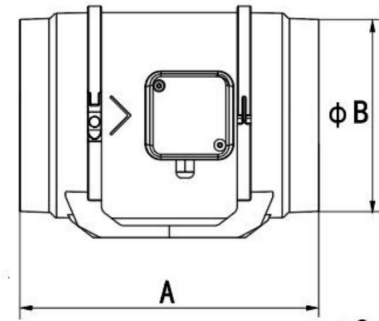
Se si esegue l'installazione con ganci per funi, avvolgere le funi attorno alle flange e stringere la fune per fissare la ventola. Vedere la (Fig.11.)

Collegare il cavo di alimentazione, accendere l'interruttore per verificare se la ventola è in funzione, quindi completare l'installazione.



Dimensione

1.Dimensione



Unit: mm

Model NO	A	ϕB	C	D	E	F	G Long hole	H	H1
GX-04-100	302	$\phi 98$	102	235	60	77	10X5	191	102
GX-06-150	308	$\phi 148$	120	255	59	77	10X5	214	114
GX-08-200	302	$\phi 197$	140	275	60	110	10X5	235	124

COME USARE

Controllo della

velocità Il controller ha un pulsante e la velocità della ventola è continua. Ruotare il pulsante

per regolare la velocità del vento dalla più alta alla più bassa e selezionare la velocità del vento necessaria. Vedere la (Fig.12.)

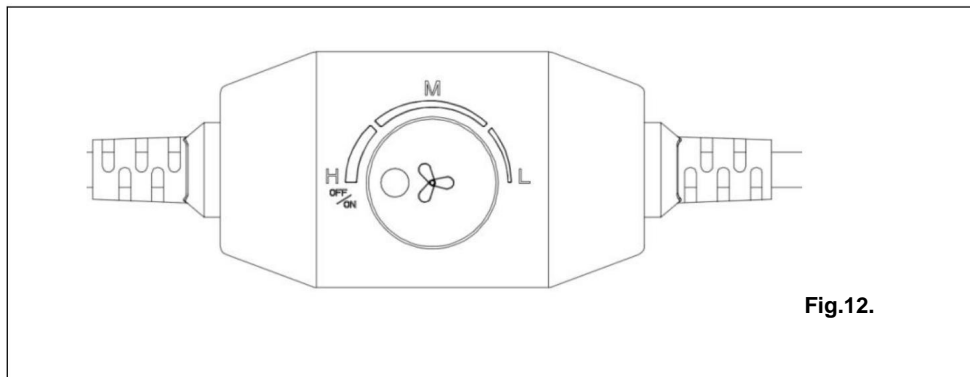


Fig.12.

Suggerimento: un leggero rumore del motore è normale quando si funziona a bassa velocità

MANUTENZIONE

1. Ogni anno è necessaria una manutenzione regolare. Spegner prima della manutenzione

2. NON

utilizzare prodotti chimici come benzina, benzene e diluenti per pulire la ventola 3. NON lasciare che l'acqua entri

nel motore e nelle parti elettriche e far sì che le parti in plastica si immergano nell'acqua con una temperatura superiore a 60 °C.

4. Questo apparecchio può essere utilizzato da bambini di età pari o superiore a 12 anni e da persone con ridotte capacità fisiche, sensoriali o mentali o con mancanza di esperienza e conoscenza se hanno ricevuto supervisione o istruzioni relative all'uso dell'apparecchio in modo sicuro e hanno compreso i pericoli connessi I bambini non devono giocare con l'apparecchio.

La manutenzione pulita e da parte dell'utente non deve essere eseguita da bambini senza supervisione.

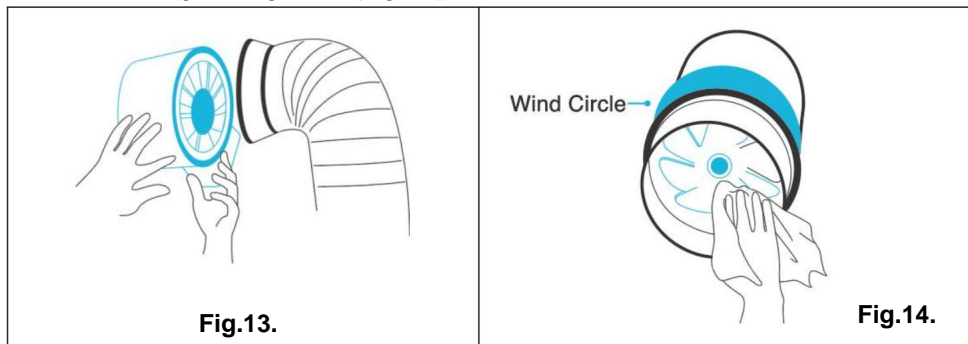
5. Se la linea elettrica è danneggiata, per evitare pericoli, deve essere sostituita dalla fabbrica, dal suo reparto di manutenzione o da professionisti qualificati.

PULIZIA

Passaggio

1: rimuovere la scatola del motore dalla flangia di montaggio. (Fare riferimento alla fase 1 dell'installazione per sapere come procedere alla sezione di installazione del montaggio per sapere come rimuovere la scatola del motore).

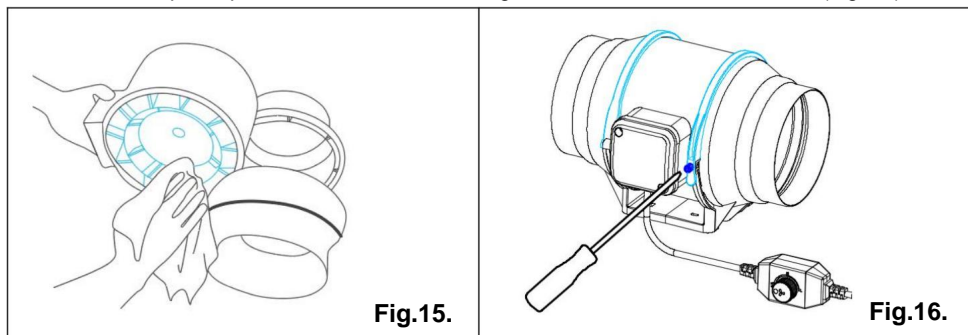
Passaggio 2: utilizzare un panno umido per pulire la girante e le pale del ventilatore da polvere e detriti. Rimuovere il cerchio del vento tra la scatola del motore e la flangia di ingresso. (Fig.14.)




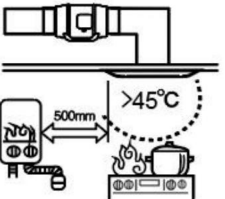
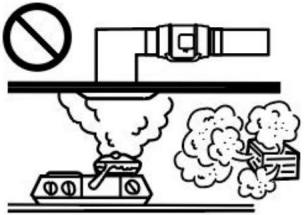
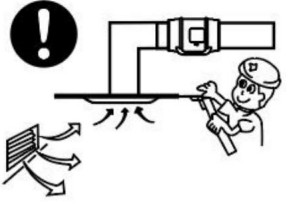

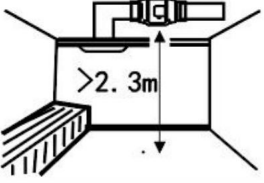

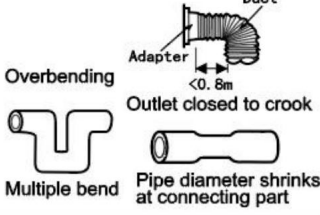
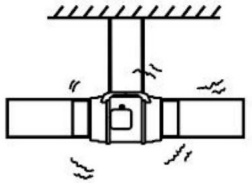

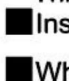

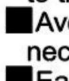
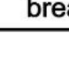
Passaggio 3: pulire le pale dello statore da polvere e detriti sull'estremità opposta. Pulire l'area all'interno delle flange di uscita e scarico. (Fig.15.)

Passo 4:

Fissare la scatola del motore sulle flange di montaggio. Fare riferimento ai passaggi 2-3 dell'installazione per imparare come montare le flange. Fissare la scatola del motore. (Fig.16.)



ATTENZIONE

<p> High-temperature places forbidden.</p> 	<p>Places with overmuch lampblack or steam forbidden.</p> 	<p>Please set up vent and spot inspection.</p> 
<p> Installation height should be more than 2.3 m.</p> 	<p> Below connection way of air duct is forbidden.</p> 	<p>Should be firmly installed. Gradient installation forbidden.</p> 
<p> Direct spraying or cleaning by water or other liquid is forbidden. This may cause short circuit or electric shock.</p> <p> Installation on window or outdoor is forbidden.</p> <p> When connected to power supply, all-pole power switch with more-than-3mm contact separation is necessary to be installed on the power supply circuit. Please do the connection according to the local electrical equipment technical regulations.</p> <p> Avoiding air reflux via open air flue or other fired equipment is necessary.</p> <p> Earthing device is necessary. Or will cause electric shock when breaking down or electric leakage occurs.</p>		

Questo prodotto è soggetto alle disposizioni della Direttiva Europea 2012/19/CE. Il simbolo del bidone della spazzatura barrato indica che nell'Unione Europea il prodotto richiede la raccolta differenziata dei rifiuti. Ciò vale per il prodotto e tutti gli accessori contrassegnati da questo simbolo.

I prodotti contrassegnati come tali non possono essere smaltiti con i normali rifiuti domestici, ma devono essere portati in un punto di raccolta per il riciclaggio di dispositivi elettrici ed elettronici.

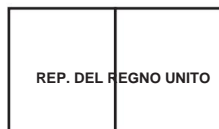


Produttore: Shanghai muxin muyeyouxiangongsi **Indirizzo:**

Baoshanqu Shuangchenglu 803long 11hao 1602A-1609shi Shanghai **Importato negli Stati**

Uniti: SIHAO PTY LTD.1 ROKEVA STREETEASTWOOD NSW 2122 Australia **Importato negli Stati**

Uniti: Sanven Technology Ltd. Suite 250,9166 Anaheim Place,Rancho Cucamonga,CA91730



Gruppo Pooledas Ltd
Unità 5 Casa Albert Edward, I Padiglioni
Preston, Regno Unito



SHUNSHUN GmbH
Römeräcker 9 Z2021, 76351
Linkenheim-Hochstetten, Germania

Made in China

VEVOR®

TOUGH TOOLS, HALF PRICE

**Supporto tecnico e certificato di garanzia
elettronica www.vevor.com/support**

VEVOR[®]

TOUGH TOOLS, HALF PRICE

Soporte técnico y certificado de garantía
electrónica www.vevor.com/support

VENTILADOR

MANUAL DE USUARIO

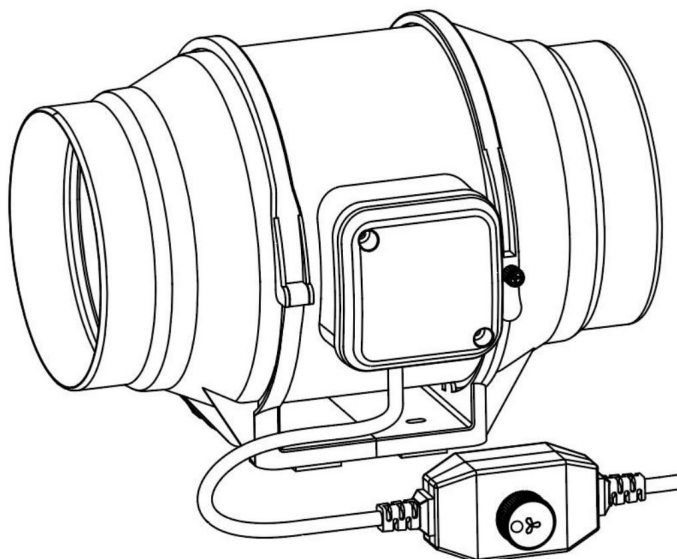
MODELO: GX-04-100/GX-06-150/GX-08-200

Seguimos comprometidos a proporcionarle herramientas a precios competitivos.

"Ahorre a mitad de precio", "A mitad de precio" o cualquier otra expresión similar utilizada por nosotros solo representa una estimación de los ahorros que podría beneficiarse al comprar ciertas herramientas con nosotros en comparación con las principales marcas y no significa necesariamente cubrir todas las categorías de herramientas ofrecidas por nosotros. Le recordamos que, cuando realice un pedido con nosotros, verifique cuidadosamente si realmente está ahorrando la mitad en comparación con las principales marcas.

VEVOR[®]

TOUGH TOOLS, HALF PRICE



¿NECESITAS AYUDA? ¡CONTÁCTENOS!

¿Tiene preguntas sobre el producto? ¿Necesita soporte técnico? No dude en






contactarnos: Soporte técnico y certificado de garantía
electrónica www.vevor.com/support










Estas son las instrucciones originales; lea atentamente todas las instrucciones del manual antes de operar. VEVOR se reserva una interpretación clara de nuestro manual de usuario. La apariencia del producto estará sujeta al producto que recibió. Perdón que no le informaremos nuevamente si hay actualizaciones de tecnología o software en nuestro producto.

CONTENIDO

- .PRECAUCIONES DE SEGURIDAD
- .DESCRIPCIÓN DEL PRODUCTO
- .INSTALACIÓN
- .DIMENSIÓN Y ESPECIFICACIÓN
- .ENCENDIDO Y CONFIGURACIÓN
- .LIMPIEZA
- .PROGRAMACIÓN
- .FAQ
- .ATENCIÓNES

PRECAUCIONES DE SEGURIDAD

 <p>ADVERTENCIA</p>	<p>Una operación incorrecta puede causar lesiones personales.</p> <p>Un funcionamiento inadecuado puede causar daños a la máquina.</p> <p>Un funcionamiento inadecuado puede provocar daños a otras personas.</p>
	<p>El símbolo indica que el usuario debe prestar mucha atención y prestar atención al dibujo muestra la situación a tener en cuenta, y la figura de la izquierda muestra "Tenga cuidado con las descargas eléctricas".</p>
	<p>Desconecte el ventilador cuando se traslade de un lugar a otro.</p>
	<p>No utilice una fuente de alimentación que no cumpla con el voltaje nominal.</p> <p>El uso de fuentes de alimentación no conformes puede provocar incendios o descargas eléctricas.</p>
	<p>Si la máquina emite humo, olores, ruido del motor y otras condiciones anormales, no la utilice. Puede</p>

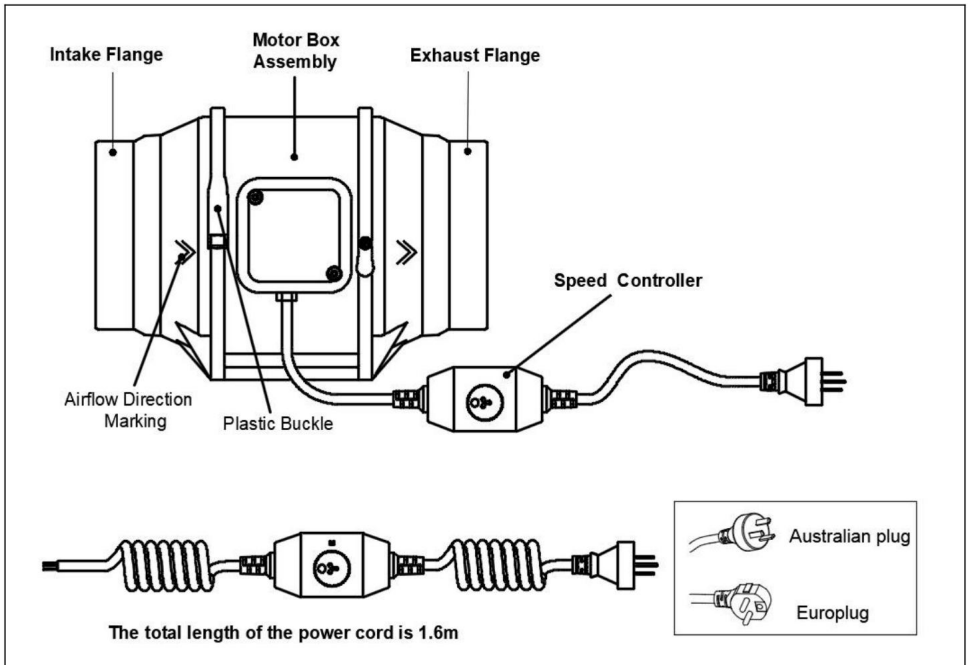
	provocar un incendio o una descarga eléctrica.
	No desmonte, repare ni rectifique la máquina durante su uso. Hacerlo podría provocar un incendio, una descarga eléctrica y lesiones personales.
	TEN CUIDADO
	NO use el ventilador en una ventana. La lluvia puede crear un peligro eléctrico.
	No dañe ni cambie arbitrariamente el cable de alimentación original, y no doble, tire con fuerza, ate ni presione el cable de alimentación debajo de objetos pesados. Esto dañará el cable de alimentación y provocará fugas eléctricas, incendios o descargas eléctricas.
	Si la máquina no se utiliza durante un período prolongado, desenchufe el cable de alimentación del enchufe.
	Si el cable de alimentación está dañado, comuníquese con su centro de servicio local o con un electricista calificado para instalar un cable de reemplazo adecuado para evitar lesiones o daños.
	Nunca introduzca los dedos, lápices ni ningún otro objeto a través de la protección cuando el ventilador esté funcionando.
	Cuando se desenchufa el cable de alimentación del tomacorriente, se debe desenchufar el enchufe. No tire del cable de alimentación para tirar con fuerza del cable, ya que podría dañarlo y provocar fugas o descargas eléctricas.
	Desconecte la fuente de alimentación al limpiar.

DESCRIPCIÓN DEL PRODUCTO

PARÁMETRO TÉCNICO

Marca	VEVOR		
Modelo	GX-04-100	GX-06-150	GX-08-200
Voltaje	220-240 V 220-240 V 220-240 V		
Frecuencia	50Hz	50Hz	50Hz
Fuerza	36W	67W	150W
Tamaño del conducto	Φ100/Φ125	Φ150/Φ160	Φ200
Longitud del cable de alimentación	1,6 millones	1,6 millones	1,6 millones
Temperatura ambiente de trabajo	-10~45	-10~45	-10~45

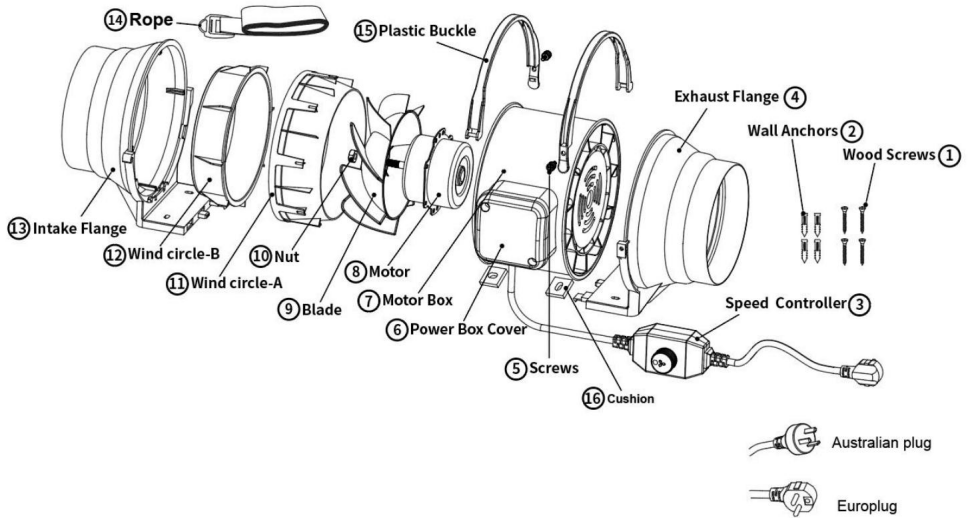
DIAGRAMA DE ESTRUCTURA DEL PRODUCTO



INSTALACIÓN

✳ ¡CONSEJOS! Prepare las herramientas con anticipación:

Destornillador de cruz, Martillo



PARTS LIST:

NO	PARTS	Quantity
1	Wood Screws	4
2	Wall Anchors	4
3	Speed Controller	1
4	Exhaust Flange	1
5	Screw	2
6	Power Box Cover	1
7	Motor Box	1
8	Motor	1

NO	PARTS	Quantity
9	Blade	1
10	Nut	1
11	Wind circle-A	1
12	Wind circle-B	1
13	Intake Flange	1
14	Rope	2
15	Plastic Buckle	2
16	Cushion	4

Metodo de instalacion:

Paso 1:

Desenrosque y afloje la hebilla de plástico con un destornillador Phillips. Consulte la (Fig.1.)

Retire el conjunto de la caja del motor del soporte de brida. Consulte la (Fig.2.)

3.Utilice el soporte de brida para establecer la posición deseada del ventilador. Marque los cuatro orificios de montaje. Consulte la (Fig.3).

4.Perfore cuatro agujeros en los lugares marcados. Asegúrese de que el área de montaje esté estructuralmente sólida y libre de obstrucciones. Consulte la (Fig.4.)

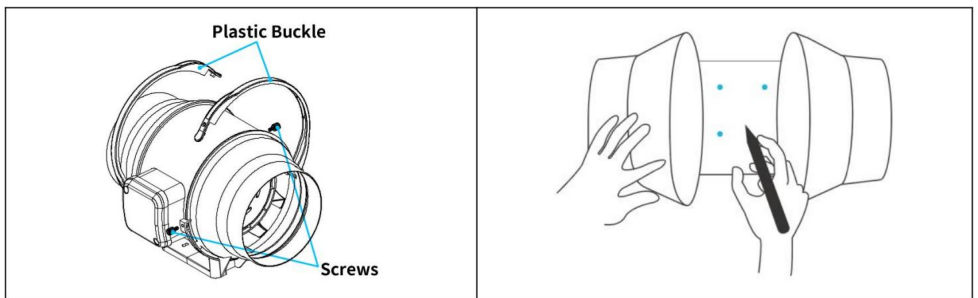


Fig. 3.

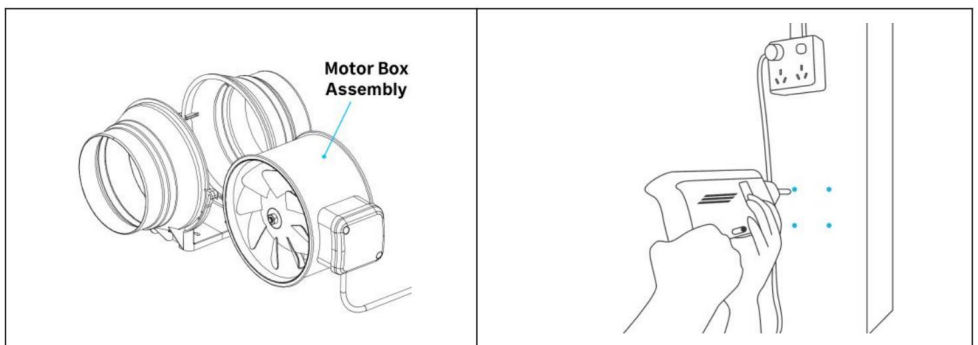


Fig.4.

Paso 2:

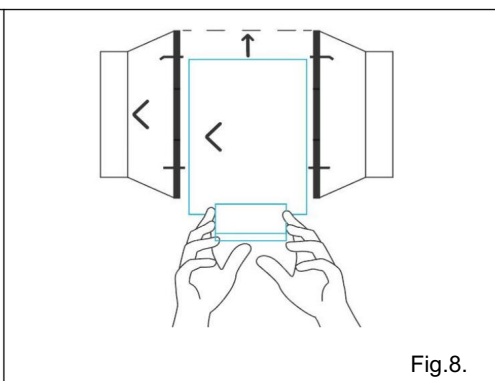
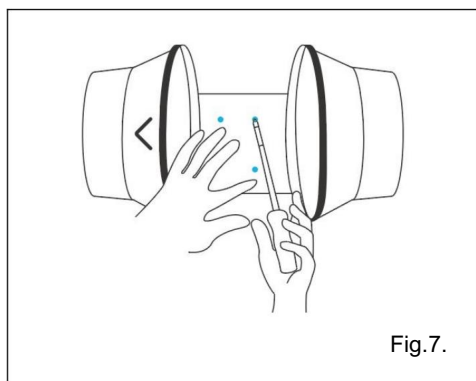
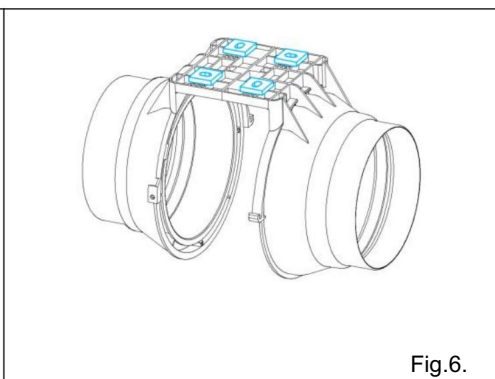
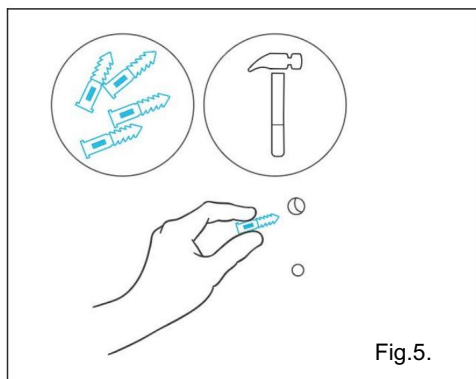
Si está montando sobre algo que no sea un soporte o montante de madera, inserte los cuatro anclajes de pared incluidos en los orificios de montaje perforados.

Es posible que necesites usar un martillo para asegurarlos a través de los agujeros. Consulte la (Fig.5.)

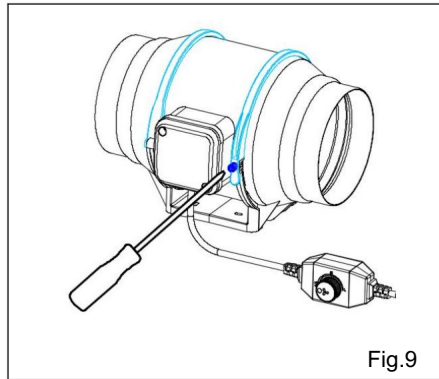
Pegue el cojín en el soporte de la brida para asegurarse de que el orificio del cojín esté alineado con el orificio del soporte de la brida. Consulte la (Fig.6.)

Alinee los orificios del soporte de brida con los anclajes de pared. Atornille cuatro tornillos para madera con un destornillador o un taladro para asegurar el soporte de brida. Asegúrese de que la flecha de flujo de aire apunte en la dirección deseada. Consulte la (Fig.7).

Deslice la caja del motor nuevamente dentro del soporte de brida, asegurándose de que la flecha de flujo de aire apunte en la misma dirección que la flecha del soporte de brida. Consulte la (Fig.8).



5. Vuelva a colocar las abrazaderas de plástico en las bridas y apriete los tornillos para asegurar la caja del motor. Consulte la (Fig.9.)

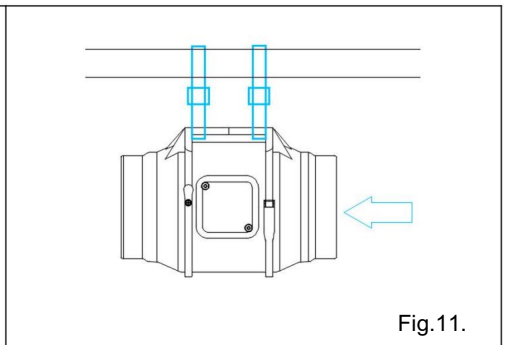
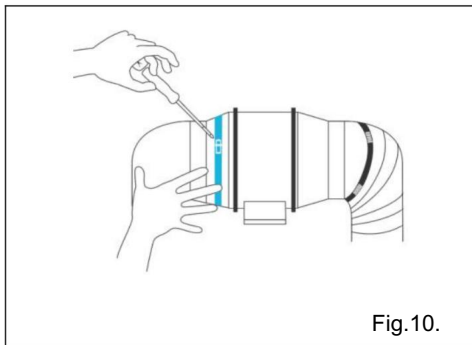


Paso 3:

Si instala conductos, compre un conducto adecuado y una abrazadera para conductos y asegúrelos a ambos extremos del ventilador para garantizar un sellado hermético. Finalmente apriete la abrazadera del conducto de aire con un destornillador. Consulte la (Fig.10).

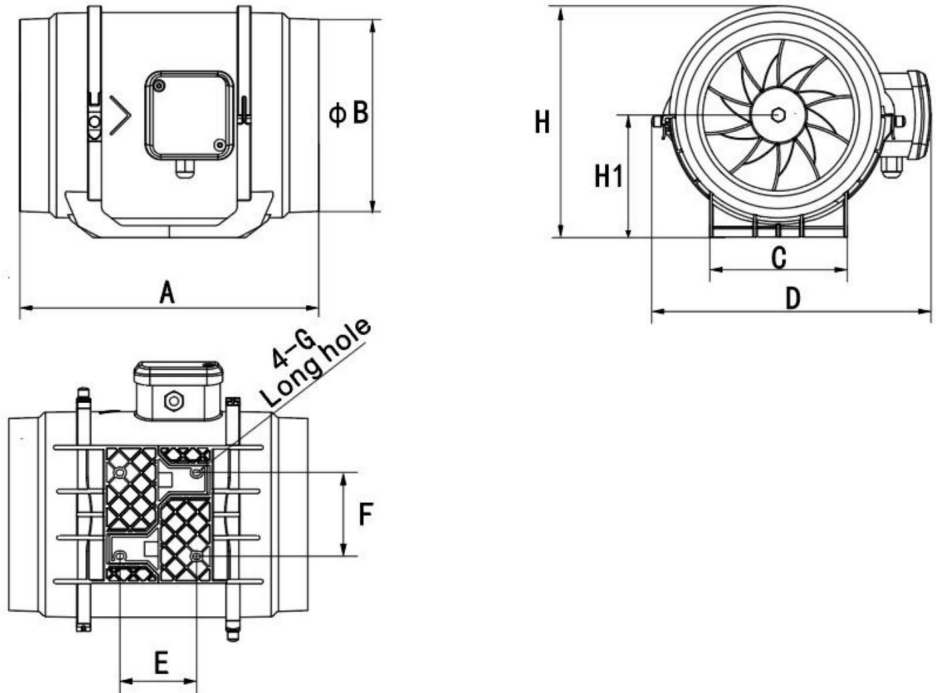
Si lo instala con colgadores de cuerda, enrolle las cuerdas alrededor de las bridas y apriete la cuerda para asegurar el ventilador. Consulte la (Fig.11).

Conecte el cable de alimentación, encienda el interruptor para comprobar si el ventilador está funcionando y luego finalice la instalación.



Dimensión

1. Dimensión



Unit: mm

Model NO	A	ϕB	C	D	E	F	G Long hole	H	H1
GX-04-100	302	$\phi 98$	102	235	60	77	10X5	191	102
GX-06-150	308	$\phi 148$	120	255	59	77	10X5	214	114
GX-08-200	302	$\phi 197$	140	275	60	110	10X5	235	124

CÓMO UTILIZAR

Control de

velocidad El controlador tiene un botón y la velocidad del ventilador es continua. Gire el botón

para ajustar la velocidad del viento de mayor a menor y seleccione la velocidad del viento que necesita. Consulte la (Fig.12.)

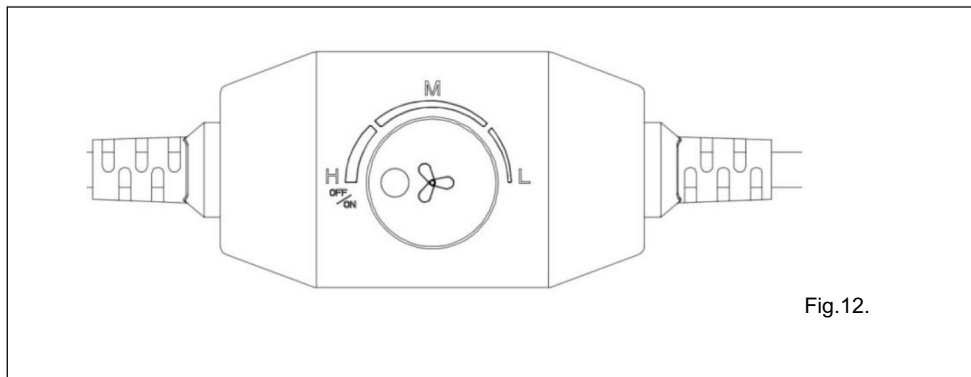


Fig.12.

Consejo: Un ligero sonido del motor es normal cuando se ejecuta a baja velocidad.

MANTENIMIENTO

1. Se necesita un mantenimiento regular cada año. Apague antes de realizar el mantenimiento
2. NO utilice productos químicos como gasolina, benceno y diluyentes para limpiar el ventilador
3. NO permita que entre agua en el motor ni en las piezas eléctricas, y haga que las piezas de plástico se fusionen con el agua con una temperatura superior a 60 .
4. Este aparato puede ser utilizado por niños de 12 años o más y personas con capacidades físicas, sensoriales o mentales reducidas o con falta de experiencia y conocimiento si han recibido supervisión o instrucciones sobre el uso del aparato de manera segura y comprenden Los peligros involucrados Los niños no deben jugar con el aparato.

La limpieza y el mantenimiento del usuario no deben ser realizados por niños sin supervisión.

5. Si la línea eléctrica está dañada, para evitar peligros, debe ser reemplazada por la fábrica, su departamento de mantenimiento o profesionales calificados.

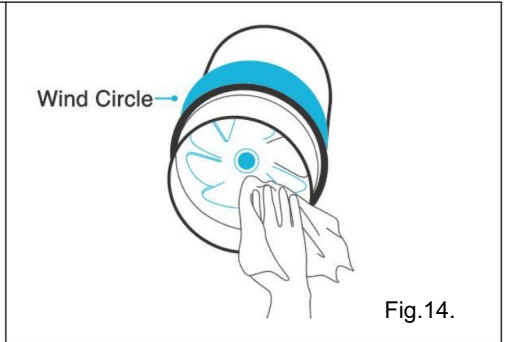
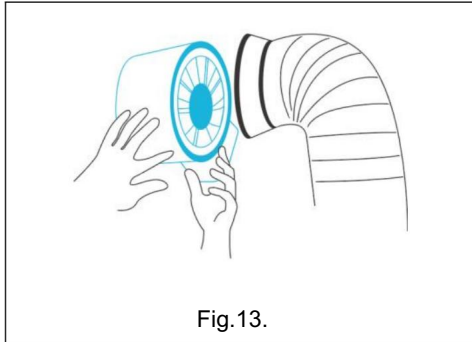
LIMPIEZA

Paso 1:

Retire la caja del motor de la brida de montaje. (Consulte los pasos de instalación 1 para conocer la sección de instalación de montaje y aprender cómo retirar la caja del motor).

Paso 2:

Utilice un paño húmedo para limpiar el impulsor y las aspas del ventilador de polvo y residuos. Retire el círculo de viento entre la caja del motor y la brida de entrada. (Figura 14.)

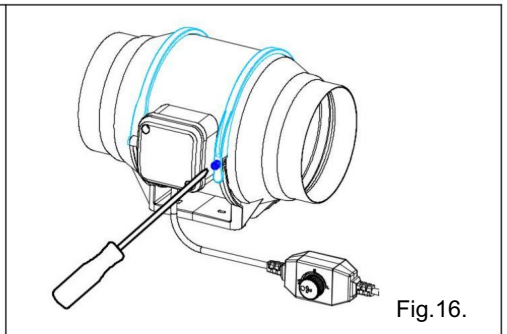
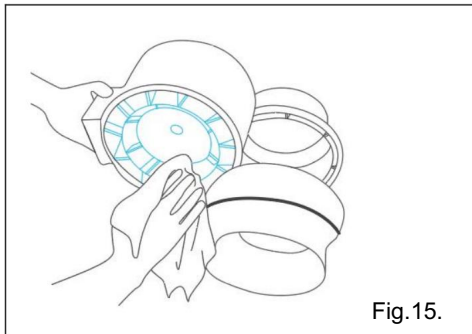


Paso 3:


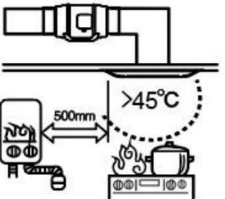
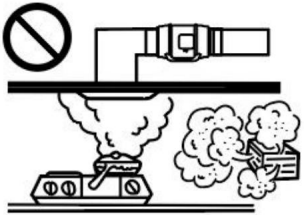
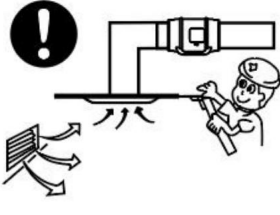

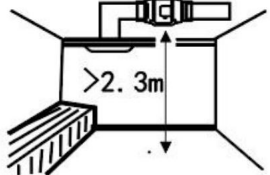

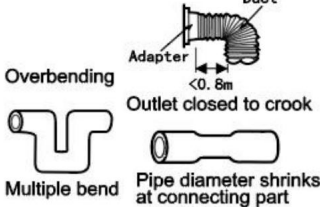
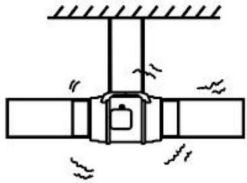


Limpie las palas del estator de polvo y residuos en el extremo opuesto. Limpie el área dentro de las bridas de salida y escape. (Figura 15.)

Paso 4:

Asegure la caja del motor en las bridas de montaje. Consulte los pasos de instalación 2-3 para aprender cómo colocar las bridas. Asegure la caja del motor. (Figura 16.)



ATENCIONES

<p> High-temperature places forbidden.</p> 	<p>Places with overmuch lampblack or steam forbidden.</p> 	<p>Please set up vent and spot inspection.</p> 
<p> Installation height should be more than 2.3 m.</p> 	<p> Below connection way of air duct is forbidden.</p> 	<p>Should be firmly installed. Gradient installation forbidden.</p> 
<p> Direct spraying or cleaning by water or other liquid is forbidden. This may cause short circuit or electric shock.</p> <p>Installation on window or outdoor is forbidden.</p> <p> When connected to power supply, all-pole power switch with more-than-3mm contact separation is necessary to be installed on the power supply circuit. Please do the connection according to the local electrical equipment technical regulations.</p> <p>Avoiding air reflux via open air flue or other fired equipment is necessary.</p> <p>Earthing device is necessary. Or will cause electric shock when breaking down or electric leakage occurs.</p>		

Este producto está sujeto a las disposiciones de la Directiva Europea 2012/19/CE. El símbolo que muestra un contenedor con ruedas tachado indica que el producto requiere recogida selectiva de basura en la Unión Europea. Esto se aplica al producto y a todos los accesorios marcados con este símbolo.

Los productos marcados como tales no podrán desecharse junto con la basura doméstica normal, sino que deberán llevarse a un punto de recogida para el reciclaje de aparatos eléctricos y electrónicos.

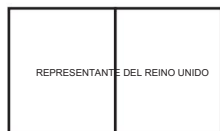


Fabricante: Shanghai muxin muyeyouxiangongsi Dirección:

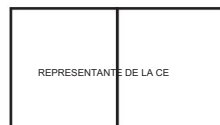
Baoshanqu Shuangchenglu 803long 11hao 1602A-1609shi Shanghai Importado a AUS:
SIHAO PTY

LTD.1 ROKEVA STREETASTWOOD NSW 2122 Australia Importado a EE. UU.: Sanven
Technology Ltd. Suite

250,9166 Anaheim Place,Rancho Cucamonga,CA91730



Grupo Pooledas Ltd
Unidad 5 Casa Albert Edward, Los Pabellones
Preston, Reino Unido



SHUNSHUN GmbH
Römeräcker 9 Z2021, 76351
Linkenheim-Hochstetten, Alemania

Hecho en china

VEVOR®

TOUGH TOOLS, HALF PRICE

Soporte técnico y certificado de garantía
electrónica www.vevor.com/support

VEVOR[®]

TOUGH TOOLS, HALF PRICE

Wsparcie techniczne i certyfikat e-gwarancji

www.vevor.com/support

WENTYLATOR

INSTRUKCJA OBSŁUGI

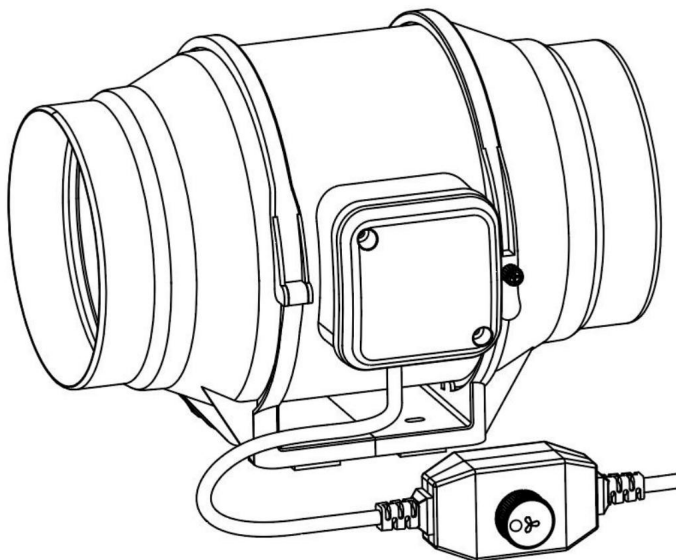
MODEL: GX-04-100/GX-06-150/GX-08-200

Nadal dokładamy wszelkich starań, aby zapewnić Państwu narzędzia w konkurencyjnej cenie.

„Zaoszczędź o połowę”, „o połowę ceny” lub inne podobne wyrażenia używane przez nas przedstawiają jedynie szacunkową oszczędność, jaką możesz zyskać kupując u nas określone narzędzia w porównaniu z głównymi najlepszymi markami i niekoniecznie oznaczają uwzględnienie wszystkich kategorii oferowanych narzędzi przez nas. Przypominamy, aby podczas składania zamówienia u nas dokładnie sprawdzić, czy faktycznie oszczędzasz połowę w porównaniu z czołowymi markami.

VEVOR®

TOUGH TOOLS, HALF PRICE



POTRZEBUJĘ POMOCY? SKONTAKTUJ SIĘ Z NAMI!

Masz pytania dotyczące produktu? Potrzebujesz wsparcia technicznego? Prosimy o kontakt:






Wsparcie techniczne i certyfikat e-gwarancji www.vevor.com/support










To jest oryginalna instrukcja. Przed przystąpieniem do obsługi prosimy o dokładne zapoznanie się ze wszystkimi instrukcjami. VEVOR zastrzega sobie jasną interpretację naszej instrukcji obsługi. Wygląd produktu zależy od produktu, który otrzymałeś. Proszę wybaczyć nam, że nie będziemy ponownie informować Państwa, jeśli pojawią się jakieś aktualizacje technologii lub oprogramowania naszego produktu.

ZAWARTOŚĆ

- .ŚRODKI OSTROŻNOŚCI
- .OPIS PRODUKTU
- .MONTAŻ
- .WYMIAR I SPECYFIKACJA
- .ZASILANIE I KONFIGURACJA
- .CZYSZCZENIE
- .PROGRAMOWANIE
- .FAQ
- .UWAGI

ŚRODKI OSTROŻNOŚCI

 <p>OSTRZEŻENIE</p>	<p>Niewłaściwa obsługa może spowodować obrażenia ciała. Nieprawidłowa obsługa może spowodować uszkodzenie maszyny. Niewłaściwa obsługa może spowodować uszkodzenie obiektu przez innych.</p>
	<p>Symbol wskazuje, że użytkownik powinien zwrócić szczególną uwagę i zwrócić uwagę na rysunek przedstawiający sytuację, na którą należy zwrócić uwagę, a rysunek po lewej stronie przedstawia „Uważaj na porażenie prądem”</p>
	<p>Odłącz wentylator podczas przenoszenia z jednego miejsca do drugiego.</p>
	<p>Nie używaj zasilacza, który nie spełnia napięcia znamionowego. Używanie niezgodnych zasilaczy może spowodować pożar lub porażenie prądem.</p>
	<p>Jeśli urządzenie emituje dym, zapach, hałas silnika i inne nietypowe warunki, nie używaj go. Może</p>

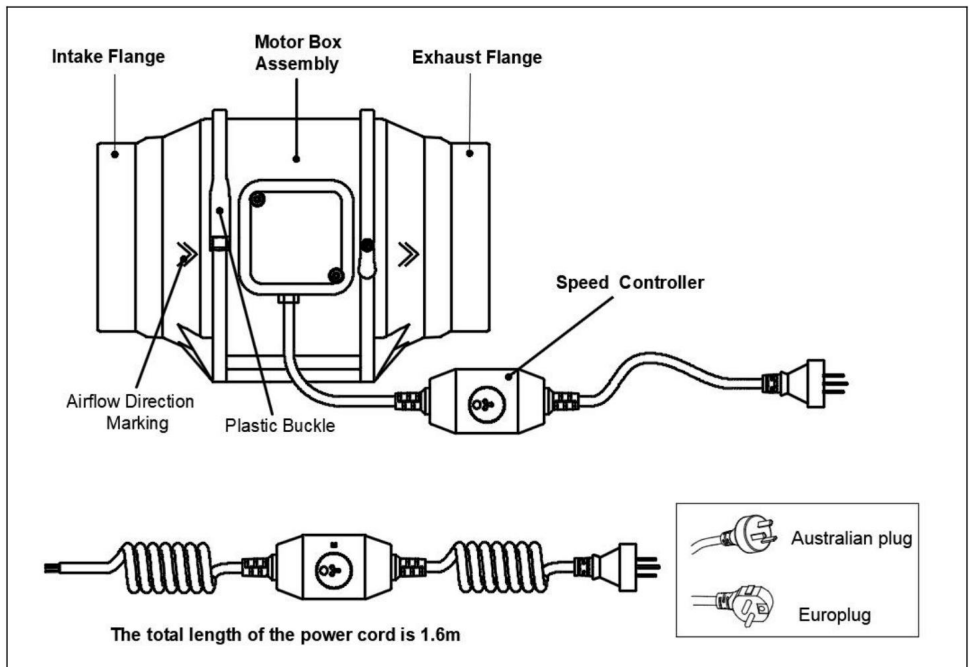
	spowodować pożar lub porażenie prądem.
	Nie demontuj, nie naprawiaj ani nie naprawiaj urządzenia podczas użytkowania. Może to spowodować pożar lub porażenie prądem, a także obrażenia ciała.
	BĄDŹ OSTROŻNY
	NIE używaj wentylatora w oknie. Deszcz może spowodować zagrożenie porażeniem elektrycznym.
	Nie niszczy ani nie zmieniaj samowolnie oryginalnego przewodu zasilającego, nie zginaj, nie ciągnij na siłę, nie związuj ani nie naciskaj przewodu zasilającego ciężkimi przedmiotami. Spowoduje to uszkodzenie przewodu zasilającego, powodując upływ prądu, pożar lub porażenie prądem
	Jeśli urządzenie nie będzie używane przez dłuższy czas, należy odłączyć przewód zasilający od gniazdka
	Jeśli przewód zasilający jest uszkodzony, skontaktuj się z lokalnym centrum serwisowym lub wykwalifikowanym elektrykiem, aby zainstalować odpowiedni przewód zamienny, aby zapobiec obrażeniom lub uszkodzeniom
	Nigdy nie wkładaj palców, ołówków ani żadnych innych przedmiotów przez osłonę, gdy pracuje wentylator.
	Po odłączeniu przewodu zasilającego od gniazdka należy wyjąć wtyczkę. Nie ciągnij za przewód zasilający, aby na siłę pociągnąć za przewód, ponieważ może to spowodować uszkodzenie przewodu i doprowadzić do wycieku lub porażenia prądem.
	Podczas czyszczenia należy odłączyć zasilanie.

OPIS PRODUKTU

PARAMETR TECHNICZNY

Marka	VEVOR		
Model	GX-04-100	GX-06-150	GX-08-200
Napięcie	220-240 V	220-240 V	220-240 V
Częstotliwość	50 Hz	50 Hz	50 Hz
Moc	36 W	67 W	150 W
Rozmiar kanału	Φ100/Φ125	Φ150/Φ160	Φ200
Długość przewodu zasilającego	1,6 mln	1,6 mln	1,6 mln
Robocza temperatura otoczenia -10	~ 45 °C	-10 ~ 45 °C	-10 ~ 45 °C

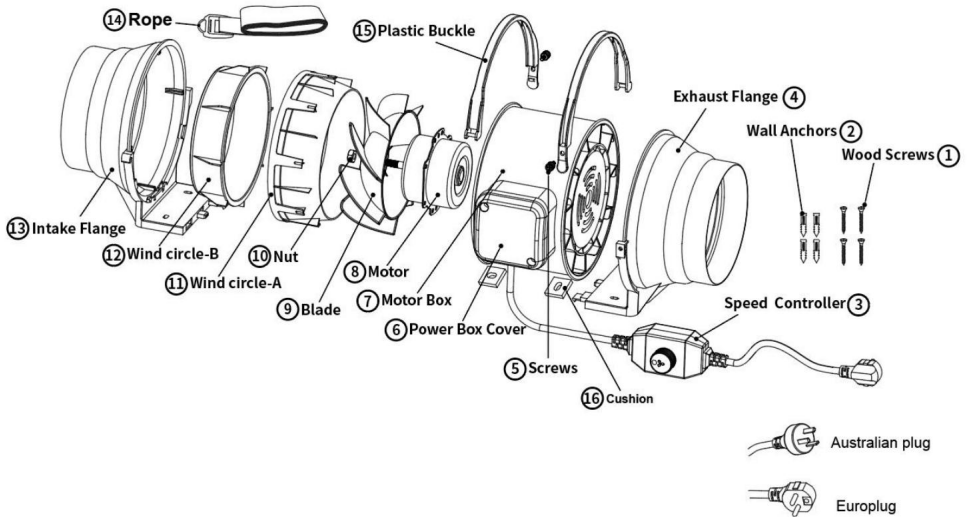
SCHEMAT STRUKTURY PRODUKTU



INSTALACJA

* WSKAZÓWKI! Przygotuj narzędzia wcześniej:

Śrubokręt krzyżowy, młotek



PARTS LIST:

NO	PARTS	Quantity
1	Wood Screws	4
2	Wall Anchors	4
3	Speed Controller	1
4	Exhaust Flange	1
5	Screw	2
6	Power Box Cover	1
7	Motor Box	1
8	Motor	1

NO	PARTS	Quantity
9	Blade	1
10	Nut	1
11	Wind circle-A	1
12	Wind circle-B	1
13	Intake Flange	1
14	Rope	2
15	Plastic Buckle	2
16	Cushion	4

Metoda instalacji:

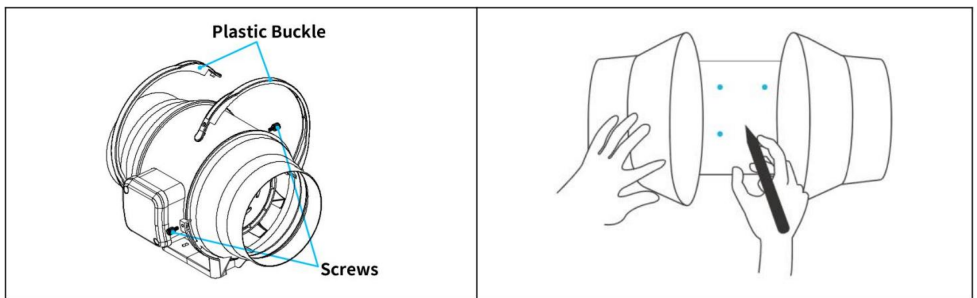
Krok 1:

Odkręć i poluzuj plastikową klamrę za pomocą śrubokręta krzyżakowego. Patrz (Rys.1.)

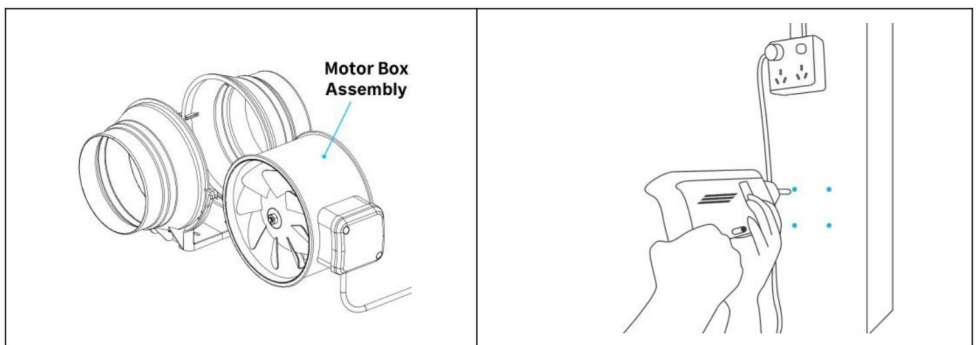
Wymontuj zespół skrzynki silnika ze wspornika kołnierzowego. Zobacz (Rys.2.)

3. Użyj wspornika kołnierzowego, aby ustawić żądaną pozycję wentylatora. Zaznacz cztery otwory montażowe. Patrz (Rys.3.)

4. Wywierć cztery otwory w zaznaczonych miejscach. Upewnij się, że miejsce montażu jest solidne i wolne od przeszkód. Zobacz (Rys. 4.)



Ryc.3.



Ryc.4.

Krok 2:

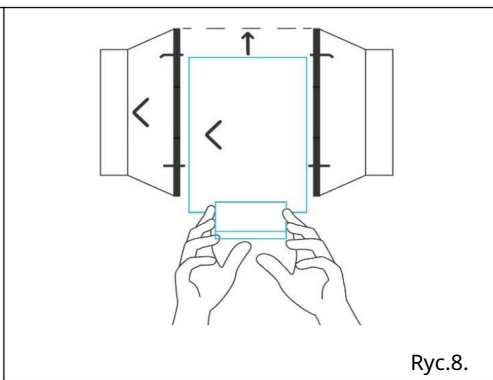
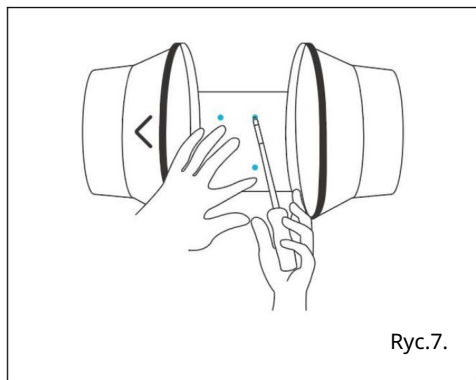
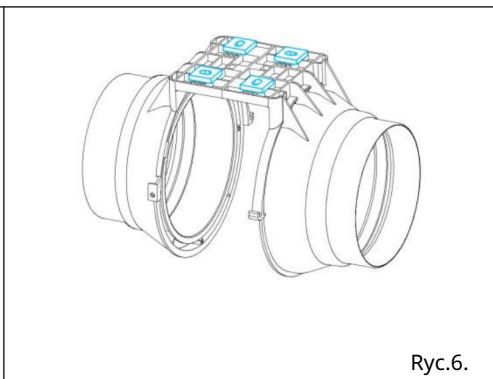
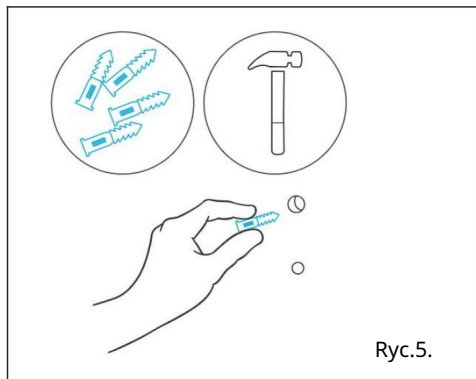
Jeśli montujesz na czymkolwiek innym niż drewniany wspornik lub kołek, wóź cztery dołączone kotwy ścienne do wywierconych otworów montażowych.

Może być konieczne użycie młotka, aby zabezpieczyć je w otworach. Zobacz (ryc. 5.)

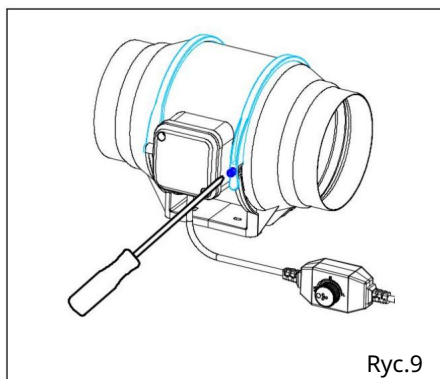
Wklej poduszkę na wspornik kołnierza, aby upewnić się, że otwór poduszki jest wyrównany z otworem wspornika kołnierza. Zobacz (ryc. 6.)

Wyrównaj otwory wspornika kołnierza z kotwami ściennymi. Wkręć cztery wkręty do drewna za pomocą śrubokręta lub wiertarki, aby zabezpieczyć wspornik kołnierza. Upewnij się, że strzałka przepływu powietrza jest skierowana w żądanym kierunku. Zobacz (rys.7.)

Wsuń obudowę silnika z powrotem do wspornika kołnierza, upewniając się, że strzałka przepływu powietrza jest skierowana w tym samym kierunku, co strzałka na wsporniku kołnierza. Zobacz (Rys.8.)



5. Umieść plastikowe zaciski z powrotem na kołnierzach i dokręć śruby, aby zabezpieczyć skrzynkę silnika. Zobacz (ryc. 9.)

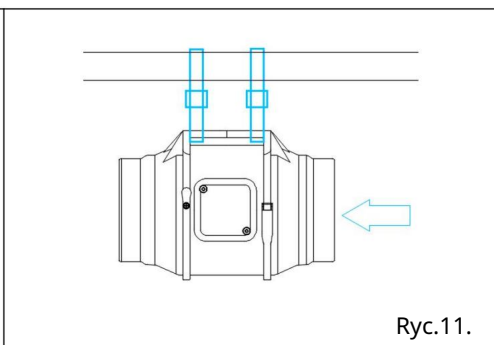
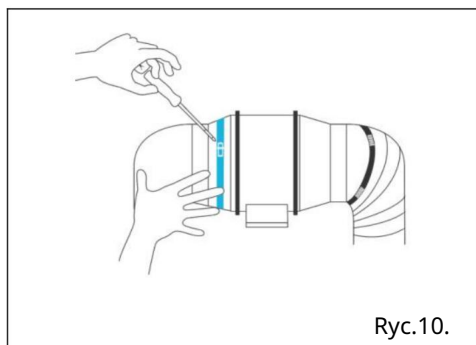


Krok 3:

Jeśli instalujesz kanały, kup odpowiedni kanał i obejmę kanałową i przymocuj je do obu końców wentylatora, aby zapewnić szczelność. Na koniec dokręć obejmę kanału powietrznego za pomocą śrubokręta. Patrz (Rys.10.)

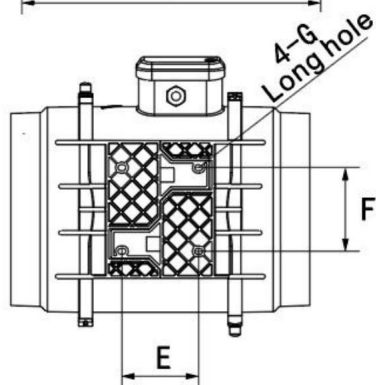
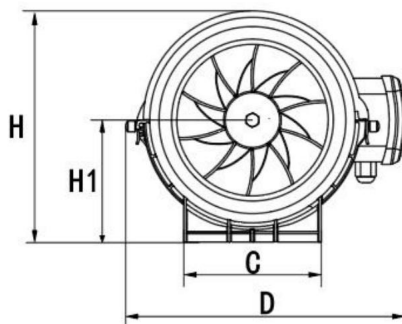
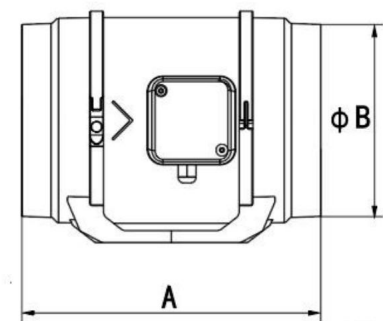
W przypadku montażu za pomocą wieszaków linowych owinąć liny wokół kołnierzy i zacisnąć linę, aby zabezpieczyć wentylator. Patrz (Rys. 11.)

Podłącz przewód zasilający, włącz przełącznik, aby sprawdzić, czy wentylator działa, a następnie zakończ instalację.



Wymiar

1.Wymiar



Unit: mm

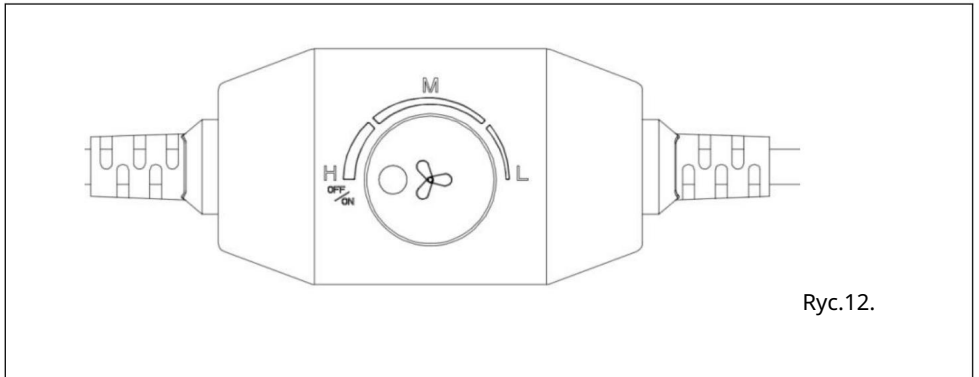
Model NO	A	∅B	C	D	E	F	G Long hole	H	H1
GX-04-100	302	∅98	102	235	60	77	10X5	191	102
GX-06-150	308	∅148	120	255	59	77	10X5	214	114
GX-08-200	302	∅197	140	275	60	110	10X5	235	124

JAK UŻYWAĆ

Regulacja

prędkości Sterownik posiada przycisk, a prędkość wentylatora jest płynna. Obróć przycisk

aby wyregulować prędkość wiatru od najwyższej do najniższej i wybrać potrzebną prędkość wiatru. Zobacz (Rys. 12.)



Ryc.12.

Wskazówka: Lekki dźwięk silnika jest zjawiskiem normalnym podczas pracy z niską prędkością

KONSERWACJA

1. Co roku konieczna jest regularna konserwacja. Przed konserwacją należy wyłączyć zasilanie. 2.

Do wycierania wentylatora NIE używać środków chemicznych, takich jak benzyna, benzen i rozcieńczalnik. 3.

NIE WOLNO dopuszczać wody do silnika i części elektrycznych oraz sprawić, aby plastikowe części wtopiły się w wodę o określonej temperaturze. wyższa niż 60 °C.

4. To urządzenie może być używane przez dzieci w wieku 12 lat i starsze oraz osoby o ograniczonych zdolnościach fizycznych, sensorycznych lub umysłowych lub nieposiadające doświadczenia i wiedzy, jeśli znajdują się pod nadzorem lub zostały poinstruowane na temat bezpiecznego korzystania z urządzenia i rozumieją związane z tym zagrożenia Dzieciom nie wolno bawić się urządzeniem.

Czyszczenie i konserwacja przez użytkownika nie mogą być wykonywane przez dzieci bez nadzoru.

5. Jeśli linia zasilająca jest uszkodzona, aby uniknąć niebezpieczeństwa, powinna zostać wymieniona przez fabrykę, dział konserwacji lub wykwalifikowany personel.

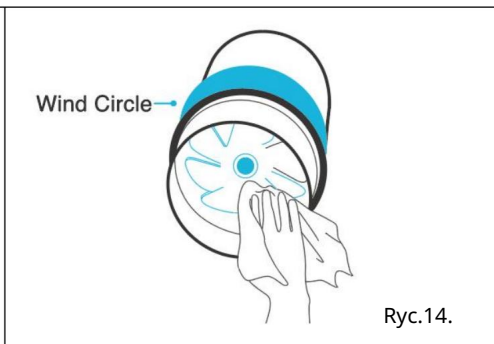
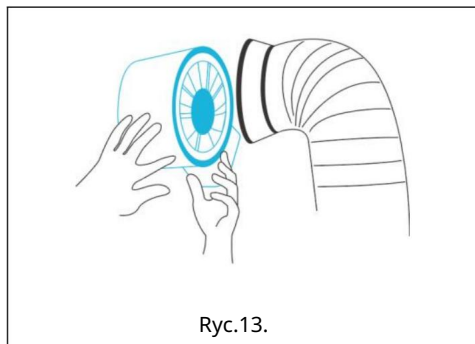
CZYSZCZENIE

Krok 1:

Zdejmij skrzynkę silnika z kołnierza montażowego. (Patrz kroki instalacji 1, aby dowiedzieć się, jak zamontować sekcję dotyczącą instalacji i dowiedzieć się, jak zdjąć skrzynkę silnika).

Krok 2:

Za pomocą wilgotnej szmatki oczyść wirnik i łopatki wentylatora z kurzu i zanieczyszczeń. Zdjąć okrąg wiatrowy pomiędzy skrzynką silnika a kołnierzem wejściowym. (Rys. 14.)

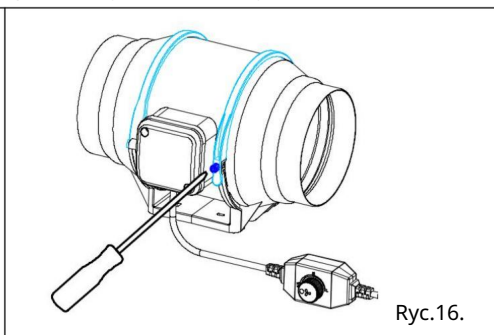
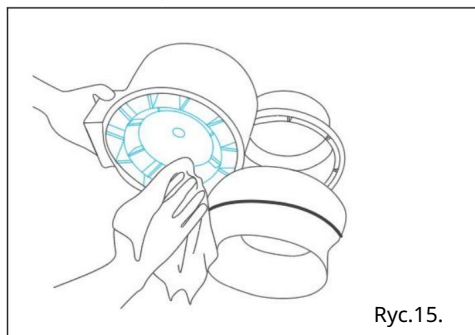


Krok 3:


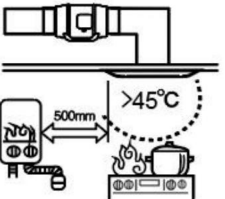
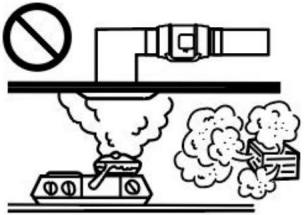
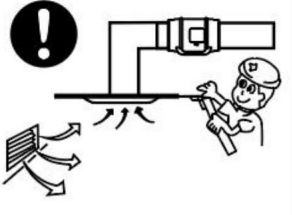

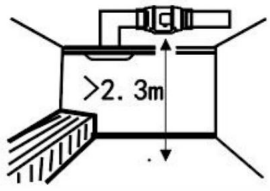

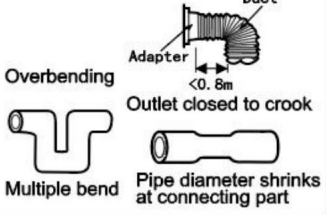
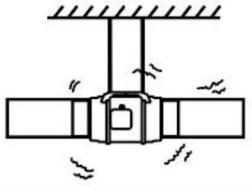

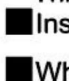

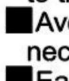
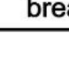
Oczyść łopatki stojana z kurzu i zanieczyszczeń po przeciwnej stronie. Oczyść obszar wewnątrz kołnierzy wyjściowych i wydechowych. (Rys. 15.)

Krok 4:

Zamocuj skrzynkę silnika na kołnierzach montażowych. Zapoznaj się z krokami montażu 2-3, aby dowiedzieć się, jak zamontować kołnierze. Zabezpiecz skrzynkę silnika. (Rys. 16.)



UPRZEJMOŚCI

<p> High-temperature places forbidden.</p> 	<p>Places with overmuch lampblack or steam forbidden.</p> 	<p>Please set up vent and spot inspection.</p> 
<p> Installation height should be more than 2.3 m.</p> 	<p> Below connection way of air duct is forbidden.</p> 	<p>Should be firmly installed. Gradient installation forbidden.</p> 
<p> Direct spraying or cleaning by water or other liquid is forbidden. This may cause short circuit or electric shock.</p> <p> Installation on window or outdoor is forbidden.</p> <p> When connected to power supply, all-pole power switch with more-than-3mm contact separation is necessary to be installed on the power supply circuit. Please do the connection according to the local electrical equipment technical regulations.</p> <p> Avoiding air reflux via open air flue or other fired equipment is necessary.</p> <p> Earthing device is necessary. Or will cause electric shock when breaking down or electric leakage occurs.</p>		

Ten produkt podlega europejskim przepisom dyrektywy 2012/19/WE. Symbol przekreślonego kosza na śmieci oznacza, że produkt wymaga selektywnej zbiórki śmieci na terenie Unii Europejskiej. Dotyczy to produktu i wszystkich akcesoriów oznaczonych tym symbolem.

Produktów oznaczonych jako takie nie można wyrzucać razem ze zwykłymi odpadami domowymi, lecz należy je oddać do punktu zbiórki w celu recyklingu urządzeń elektrycznych i elektronicznych.



Producent: Shanghaimuxinmuyeyouxiangongsi Adres:

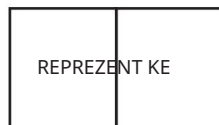
Baoshanqu Shuangchenglu 803long 11hao 1602A-1609shi Szanghaj Import do Australii:

SIHAO PTY LTD.1 ROKEVA STREETEASTWOOD NSW 2122 Australia Import do USA: Sanven Technology Ltd.

Suite 250,9166 Anaheim Place, Rancho Cucamonga, CA91730



Pooledas Group Ltd
Jednostka 5 Albert Edward House, pawilony
Preston, Wielka Brytania



SHUNSHUN GmbH
Römeräcker 9 Z2021, 76351
Linkenheim-Hochstetten, Niemcy

Wyprodukowano w Chinach

VEVOR®

TOUGH TOOLS, HALF PRICE

Wsparcie techniczne i certyfikat e-gwarancji

www.vevor.com/support

VEVOR[®]

TOUGH TOOLS, HALF PRICE

**Technische ondersteuning en e-
garantiecertificaat www.vevor.com/support**

VENTILATOR

HANDLEIDING

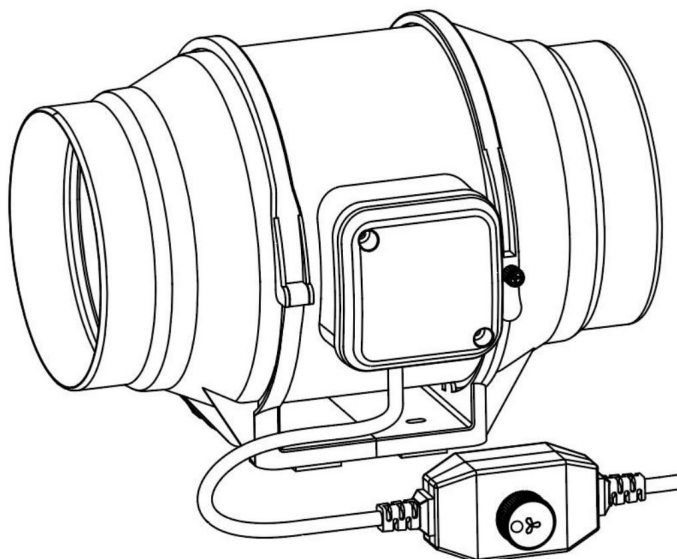
MODEL: GX-04-100/GX-06-150/GX-08-200

We blijven ons inzetten om u gereedschap tegen een concurrerende prijs te bieden.

'Bespaar de helft', 'Halve prijs' of andere soortgelijke uitdrukkingen die door ons worden gebruikt vertegenwoordigen slechts een schatting van de besparingen die u zou kunnen profiteren als u bepaalde gereedschappen bij ons koopt in vergelijking met de grote topmerken en betekenen niet noodzakelijkerwijs dat ze alle categorieën van aangeboden gereedschappen dekken. door ons. Wij verzoeken u vriendelijk om bij het plaatsen van een bestelling bij ons goed na te gaan of u daadwerkelijk de helft bespaart in vergelijking met de grote topmerken.

VEVOR[®]

TOUGH TOOLS, HALF PRICE



HULP NODIG? NEEM CONTACT MET ONS OP!

Heeft u productvragen? Technische ondersteuning nodig? Neem gerust contact met ons op:

Technische ondersteuning en e-garantiecertificaat
www.vevor.com/support

Dit is de originele instructie. Lees alle instructies in de handleiding zorgvuldig door voordat u ermee aan de slag gaat. VEVOR behoudt zich een duidelijke interpretatie van onze gebruikershandleiding voor. Het uiterlijk van het product is afhankelijk van het product dat u heeft ontvangen. Vergeef ons alstublieft dat we u niet opnieuw zullen informeren als er technologie- of software-updates zijn voor ons product.

INHOUD

ÿ.VEILIGHEIDSMATREGELEN

ÿ.PRODUCTBESCHRIJVING

ÿ.INSTALLATIE

ÿ.AFMETINGEN EN SPECIFICATIE






ÿ.AANZETTEN EN INSTALLEREN










ÿ.REINIGING

ÿ.PROGRAMMEREN

ÿ.Veelgestelde vragen ÿ.LET OP

VEILIGHEIDSMATREGELEN

 <p>WAARSCHUWING</p>	<p>Onjuiste bediening kan persoonlijk letsel veroorzaken.</p> <p>Onjuiste bediening kan schade aan de machine veroorzaken.</p> <p>Onjuiste bediening kan ertoe leiden dat anderen schade ondervinden.</p>
	<p>Het symbool geeft aan dat de gebruiker er veel aandacht aan moet besteden en dat de tekening de situatie toont waarop moet worden gelet, en de linkerfiguur toont "Wees voorzichtig met elektrische schokken"</p>
	<p>Koppel de ventilator los wanneer u van de ene locatie naar de andere gaat.</p>
	<p>Gebruik geen voeding die niet aan de nominale spanning voldoet.</p> <p>Het gebruik van niet-conforme voedingen kan brand of een elektrische schok veroorzaken.</p>
	<p>Als de machine rook, geur, motorgeluid en andere abnormale omstandigheden afgeeft, gebruik deze dan niet. Het kan</p>

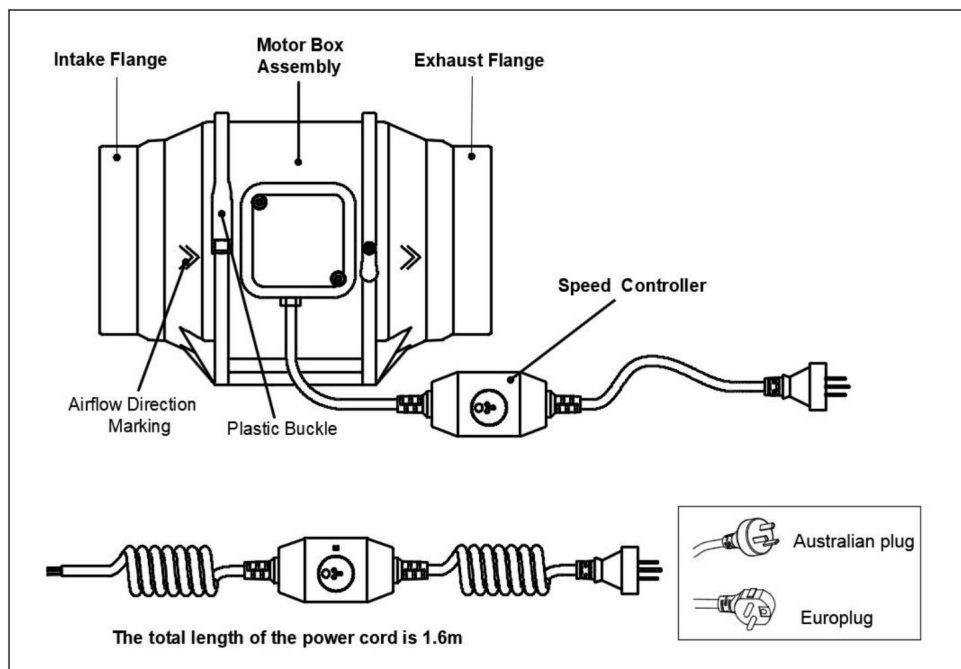
	brand of een elektrische schok veroorzaken.
	Demonteer, repareer of corrigeer de machine niet tijdens gebruik. Als u dit wel doet, kan dit leiden tot brand, elektrische schokken en persoonlijk letsel.
	WEES VOORZICHTIG
	Gebruik de ventilator NIET in een raam. Regen kan een elektrisch gevaar veroorzaken.
	Beschadig het originele netsnoer niet en verander het niet op willekeurige wijze, en buig het netsnoer niet, trek er met kracht aan, bind het vast of druk het niet onder zware voorwerpen. Dit zal het netsnoer beschadigen en elektrische lekkage, brand of elektrische schokken veroorzaken.
	Als de machine langere tijd niet wordt gebruikt, haal dan de stekker uit het stopcontact
	Als het netsnoer beschadigd is, neem dan contact op met uw plaatselijke servicecentrum of een gekwalificeerde elektricien om een geschikt vervangend snoer te installeren om letsel of schade te voorkomen.
	Steek nooit vingers, potloden of andere voorwerpen door de beschermkap terwijl de ventilator draait.
	Wanneer het netsnoer uit het stopcontact wordt gehaald, moet de stekker uit het stopcontact worden getrokken. Trek niet aan het netsnoer om met kracht aan de draad te trekken. Dit kan schade aan de draad veroorzaken en tot lekkage of elektrische schokken leiden.
	Koppel tijdens het reinigen de voeding los.

PRODUCT BESCHRIJVING

TECHNISCHE PARAMETER

Merk	VEVOR		
Model	GX-04-100 GX-06-150	GX-08-200	
Spanning	220-240V	220-240V	220-240V
Frequentie	50 Hz	50 Hz	50 Hz
Stroom	36 W	67 W	150 W
Kanaalgrootte	ÿ100/ÿ125	ÿ150/ÿ160	ÿ200
Lengte netsnoer	1,6 miljoen	1,6 miljoen	1,6 miljoen
Omgevingstemperatuur tijdens gebruik	-10~ 45 ÿ	-10~ 45 ÿ	-10~ 45 ÿ

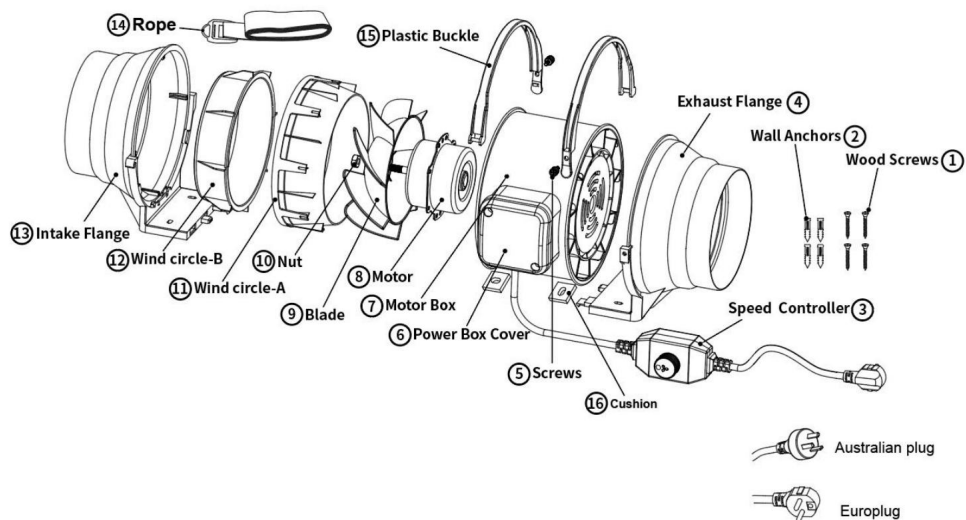
PRODUCTSTRUCTUURDIAGRAM



INSTALLATIE

* TIPS! Bereid gereedschap van tevoren voor:

Kruisschroevendraaier, hamer



PARTS LIST:

NO	PARTS	Quantity
1	Wood Screws	4
2	Wall Anchors	4
3	Speed Controller	1
4	Exhaust Flange	1
5	Screw	2
6	Power Box Cover	1
7	Motor Box	1
8	Motor	1

NO	PARTS	Quantity
9	Blade	1
10	Nut	1
11	Wind circle-A	1
12	Wind circle-B	1
13	Intake Flange	1
14	Rope	2
15	Plastic Buckle	2
16	Cushion	4

Installatie methode:

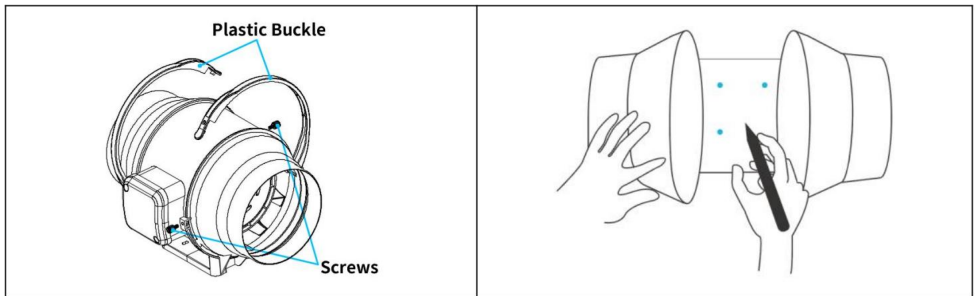
Stap 1:

Schroef de plastic gesp los en maak deze los met een kruiskopschroevendraaier.
Zie (Fig.1.)

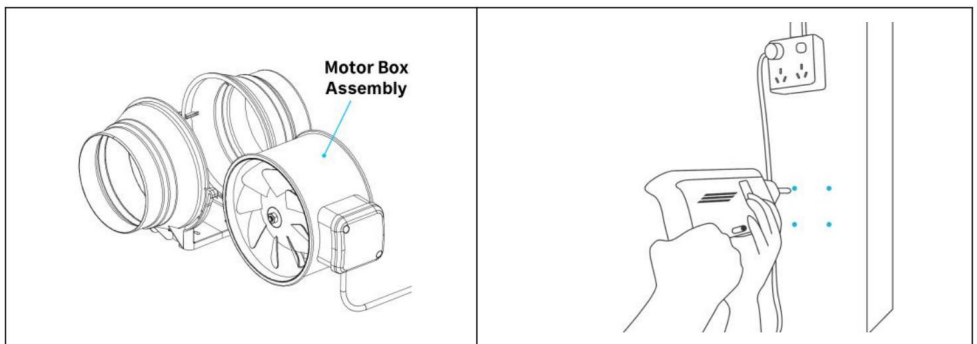
Verwijder de motorkastconstructie van de flensbeugel. Zie de (Fig.2.)

3. Gebruik de flensbeugel om de gewenste ventilatorpositie in te stellen. Markeer de vier montagegaten. Zie (Fig.3.)

4. Boor vier gaten op de gemarkeerde locaties. Zorg ervoor dat uw montagegebied structureel gezond is en vrij van obstakels. Zie de (Fig.4.)



Afb.3.



Afb.4.

Stap 2:

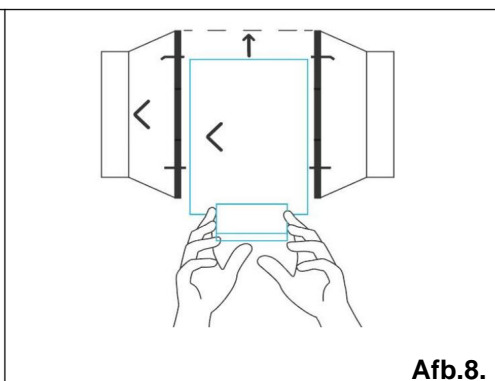
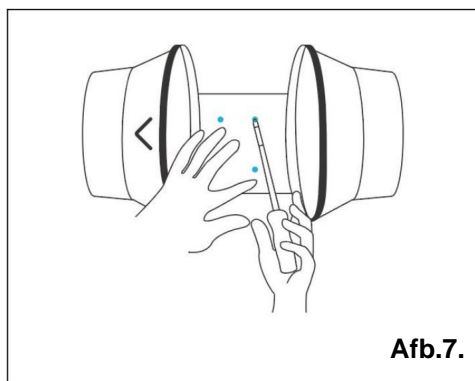
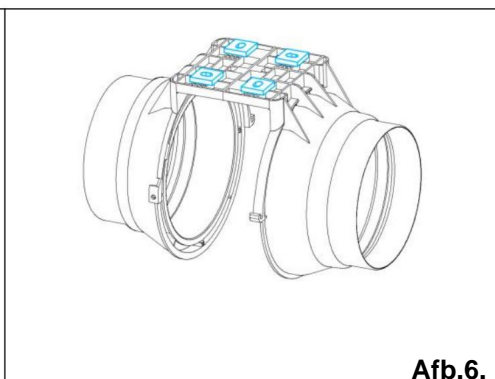
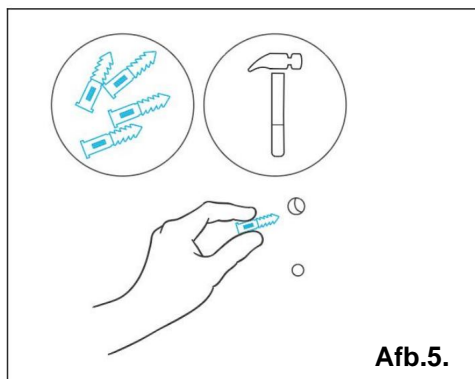
Als u op iets anders dan een houten steun of stijl monteert, steekt u de meegeleverde vier muurpluggen in de geboorde montagegaten.

Mogelijk moet u een hamer gebruiken om ze door de gaten vast te zetten. Zie de (Afb.5.)

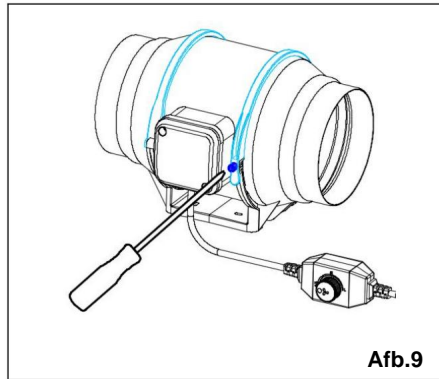
Plak het kussen op de flensbeugel om ervoor te zorgen dat het gat van het kussen op één lijn ligt met het gat van de flensbeugel. Zie de (Afb.6.)

Lijn de gaten van de flensbeugel uit met de muurpluggen. Draai vier houtschroeven in met een schroevendraaier of boor om de flensbeugel vast te zetten. Zorg ervoor dat de luchtstroompijl in de gewenste richting wijst. Zie (Fig. 7.)

Schuif de motorkast terug in de flensbeugel en zorg ervoor dat de luchtstroompijl in dezelfde richting wijst als de pijl op de flensbeugel. Zie de (Fig.8.)



5. Plaats de plastic klemmen terug op de flenzen en draai de schroeven weer vast om de motorkast vast te zetten. Zie de (Afb.9.)

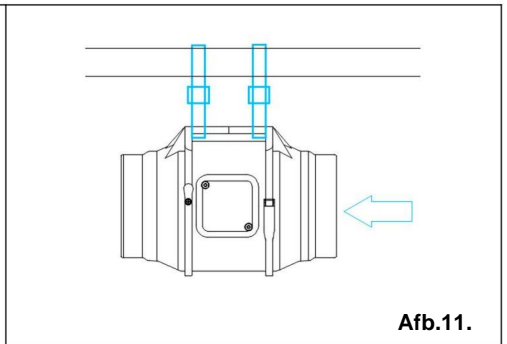
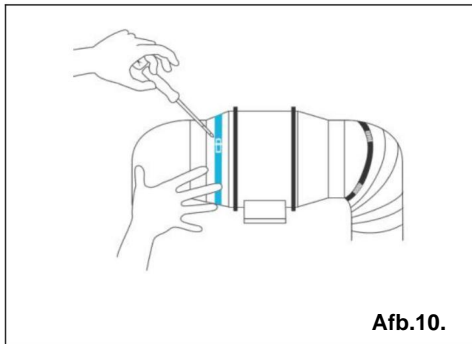


Stap 3:

Als u kanalen installeert, koop dan een geschikt kanaal en kanaalklem en bevestig deze aan beide uiteinden van de ventilator om een goede afdichting te garanderen. Draai tenslotte de luchtkanaalklem vast met een schroevendraaier. Zie (Fig. 10.)

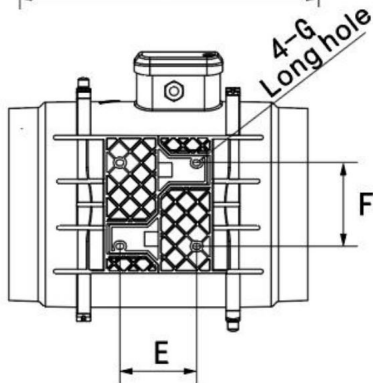
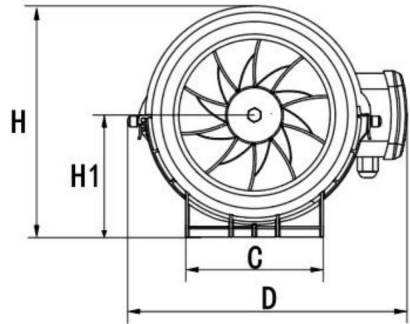
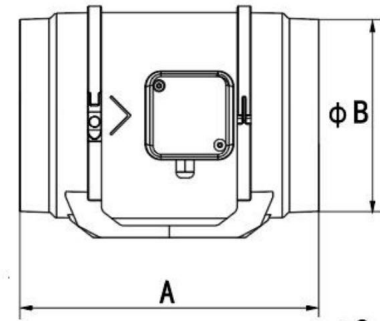
Bij installatie met touwhangers wikkelt u de kabels rond de flenzen en trekt u het touw strak om de ventilator vast te zetten. Zie (Afb.11.)

Sluit het netsnoer aan, zet de schakelaar aan om te controleren of de ventilator draait en voltooi vervolgens de installatie.



Dimensie

1. Afmeting



Unit: mm

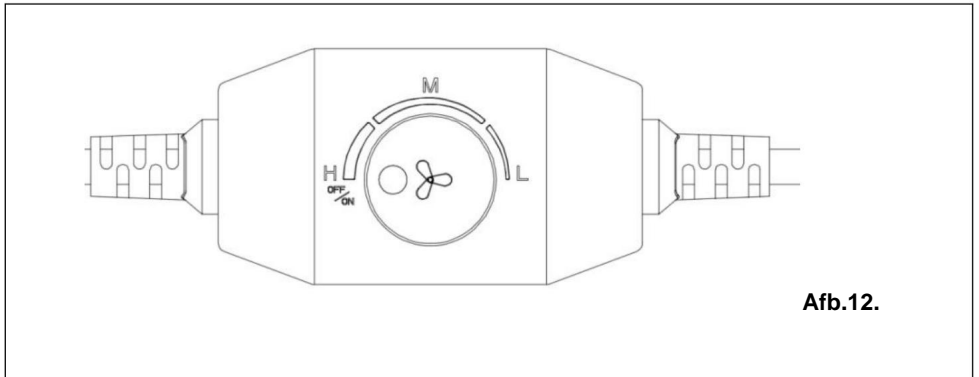
Model NO	A	ϕB	C	D	E	F	G Long hole	H	H1
GX-04-100	302	$\phi 98$	102	235	60	77	10X5	191	102
GX-06-150	308	$\phi 148$	120	255	59	77	10X5	214	114
GX-08-200	302	$\phi 197$	140	275	60	110	10X5	235	124

HOE TE GEBRUIKEN

Snelheidsregeling

De controller heeft een knop en de ventilatorsnelheid is traploos. Draai aan de knop

om de windsnelheid aan te passen van de hoogste naar de laagste, en selecteer de gewenste windsnelheid. Zie de (Fig.12.)



Afb.12.

Tip: Een licht motorgeluid is normaal bij lage snelheid

ONDERHOUD

1. Jaarlijks is regelmatig onderhoud nodig. Schakel de ventilator uit voordat u

onderhoudswerkzaamheden uitvoert. 2. Gebruik GEEN chemicaliën zoals benzine, benzene en

verduunningsmiddelen om de ventilator af te vegen. 3. Laat GEEN water in de motor en elektrische onderdelen komen, en laat de plastic onderdelen met een temperatuur in het water samen

4. Dit apparaat kan worden gebruikt door kinderen van 12 jaar en ouder en door personen met verminderde fysieke, zintuiglijke of mentale vermogens of een gebrek aan ervaring en kennis, als ze onder toezicht staan of instructies hebben gekregen over het gebruik van het apparaat op een veilige manier en het apparaat begrijpen. de mogelijke gevaren Kinderen mogen niet met het apparaat spelen.

Schoonmaken en gebruikersonderhoud mag niet door kinderen zonder toezicht worden uitgevoerd.

5. Als de voedingskabel beschadigd is, moet deze, om gevaar te voorkomen, worden vervangen door de fabriek, de onderhoudsafdeling of gekwalificeerde professionals.

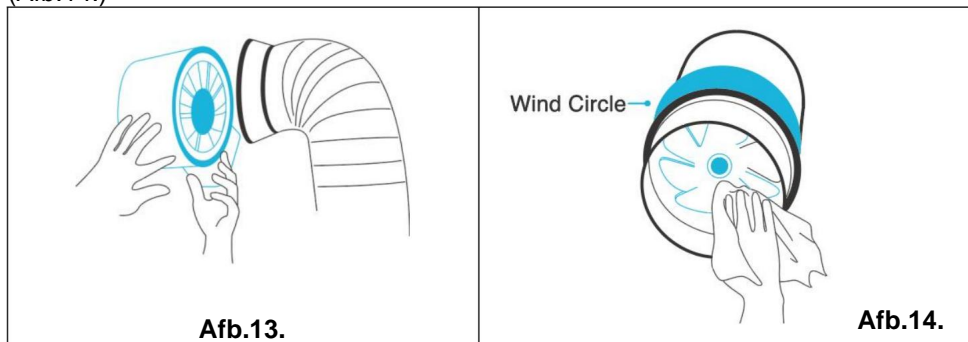
SCHOONMAAK

Stap 1:

Verwijder de motorbox van de montageflens. (Zie installatiestappen 1 voor informatie over het monteren en installeren van de motorkast om te leren hoe u de motorkast verwijdert).

Stap 2:

Gebruik een vochtige doek om stof en vuil van de waaier en ventilatorbladen te verwijderen. Verwijder de windcirkel tussen de motorkast en de ingangsfleus. (Afb.14.)

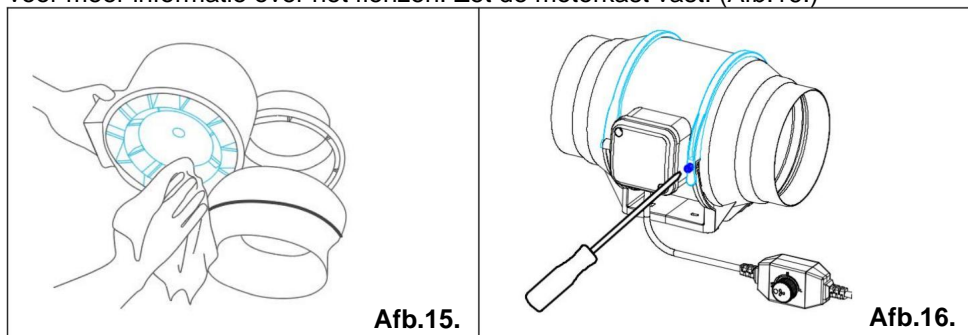


Stap 3:


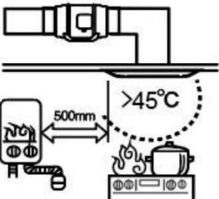
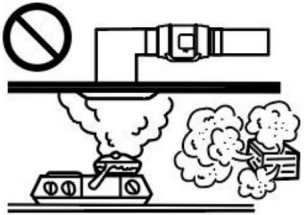
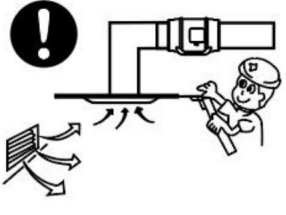

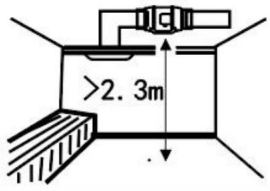

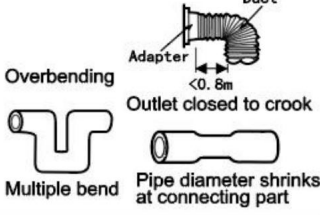
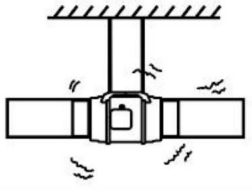


Maak de statorschoepen aan het andere uiteinde vrij van stof en vuil. Reinig het gebied binnen de uitlaat- en uitlaatflenzen. (Afb.15.)

Stap 4:

Bevestig de motorkast op de montageflenzen. Raadpleeg installatiestappen 2-3 voor meer informatie over het flenzen. Zet de motorkast vast. (Afb.16.)



AANDACHT

<p> High-temperature places forbidden.</p> 	<p>Places with overmuch lampblack or steam forbidden.</p> 	<p>Please set up vent and spot inspection.</p> 
<p> Installation height should be more than 2.3 m.</p> 	<p> Below connection way of air duct is forbidden.</p> 	<p>Should be firmly installed. Gradient installation forbidden.</p> 
<p> ■ Direct spraying or cleaning by water or other liquid is forbidden. This may cause short circuit or electric shock.</p> <p>■ Installation on window or outdoor is forbidden.</p> <p> ■ When connected to power supply, all-pole power switch with more-than-3mm contact separation is necessary to be installed on the power supply circuit. Please do the connection according to the local electrical equipment technical regulations.</p> <p>■ Avoiding air reflux via open air flue or other fired equipment is necessary.</p> <p>■ Earthing device is necessary. Or will cause electric shock when breaking down or electric leakage occurs.</p>		

Dit product valt onder de bepalingen van Europa en Richtlijn 2012/19/EG. Het symbool met een doorgestreepte afvalcontainer geeft aan dat het product in de Europese Unie een aparte afvalinzameling vereist. Dit geldt voor het product en alle accessoires die met dit symbool zijn gemarkeerd.

Producten die als zodanig zijn gemarkeerd, mogen niet bij het normale huisvuil worden weggegooid, maar moeten worden ingeleverd bij een inzamelpunt voor recycling van elektrische en elektronische apparaten.



Fabrikant: Shanghaimuxinmuyeyouxiangongsi **Adres:** Baoshanqu

Shuangchenglu 803long 11hao 1602A-1609shi Shanghai **Geïmporteerd in AUS:** SIHAO
PTY LTD.1

ROKEVA STREETEASTWOOD NSW 2122 Australië **Geïmporteerd in de VS:** Sanven
Technology Ltd. Suite

250,9166 Anaheim Place, Rancho Cucamonga, CA91730



Pooledas Group Ltd
Eenheid 5 Albert Edward House, de paviljoens
Preston, Verenigd Koninkrijk



SHUNSHUN GmbH
Römeräcker 9 Z2021, 76351
Linkenheim-Hochstetten, Duitsland

Gemaakt in China

VEVOR®

TOUGH TOOLS, HALF PRICE

**Technische ondersteuning en e-
garantiecertificaat www.vevor.com/support**

VEVOR[®]

TOUGH TOOLS, HALF PRICE

Teknisk support och e-garanticertifikat

www.vevor.com/support

VENTILATIONS FLÄKT

ANVÄNDARMANUAL

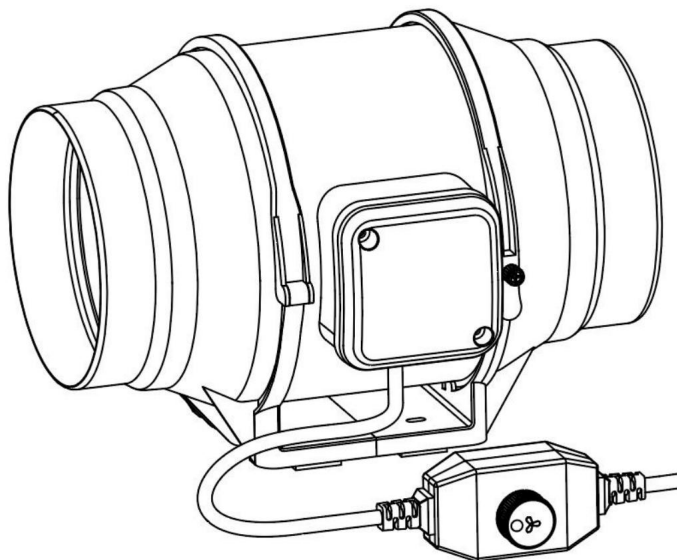
MODELL: GX-04-100/GX-06-150/GX-08-200

Vi fortsätter att vara engagerade i att ge dig verktyg till konkurrenskraftiga priser.

"Spara hälften", "halva priset" eller andra liknande uttryck som används av oss representerar bara en uppskattning av besparingar du kan dra nytta av att köpa vissa verktyg hos oss jämfört med de stora toppmärkena och betyder inte nödvändigtvis att täcka alla kategorier av verktyg som erbjuds av oss. Du påminns vänligen om att noggrant kontrollera när du gör en beställning hos oss om du faktiskt sparar hälften i jämförelse med de främsta stora varumärkena.

VEVOR®

TOUGH TOOLS, HALF PRICE



BEHÖVS HJÄLP? KONTAKTA OSS!

Har du produktfrågor? Behöver du teknisk support? Kontakta oss gärna:

Teknisk

**support och e-garanticertifikat [www.vevor.com/
support](http://www.vevor.com/support)**

Detta är den ursprungliga instruktionen, läs alla instruktioner noggrant innan du använder den. VEVOR reserverar sig för en tydlig tolkning av vår användarmanual. Utseendet på produkten är beroende av den produkt du fått. Ursäkta oss att vi inte kommer att informera dig igen om det finns någon teknik eller mjukvaruuppdateringar på vår produkt.

INNEHÅLL

ÿ.SÄKERHETSÅTGÄRDER

ÿ.PRODUKTBESKRIVNING

ÿ.INSTALLATION

ÿ.DIMENSION OCH SPECIFIKATION

ÿ.STRÖM OCH INSTÄLLNING






ÿ.RENGÖRING









ÿ.PROGRAMMERING

ÿ.FAQ

ÿ.OBS

SÄKERHETSÅTGÄRDER

 VARNING	<p>Felaktig användning kan orsaka personskada.</p> <p>Felaktig användning kan orsaka skador på maskinen.</p> <p>Felaktig användning kan leda till att andra kommer till skada.</p>
	<p>Symbolen indikerar att användaren bör vara mycket uppmärksam på och vara uppmärksam på ritningen visar situationen som ska noteras, och den vänstra bilden visar "Var försiktig med elektriska stötar"</p>
	<p>Koppla bort fläkten när du flyttar från en plats till en annan.</p>
	<p>Använd inte en strömkälla som inte uppfyller märkspänningen.</p> <p>Användning av icke-kompatibla nätaggregat kan orsaka brand eller elektriska stötar.</p>
	<p>Om maskinen avger rök, lukt, motorljud och andra onormala förhållanden, använd den inte. Det kan</p>

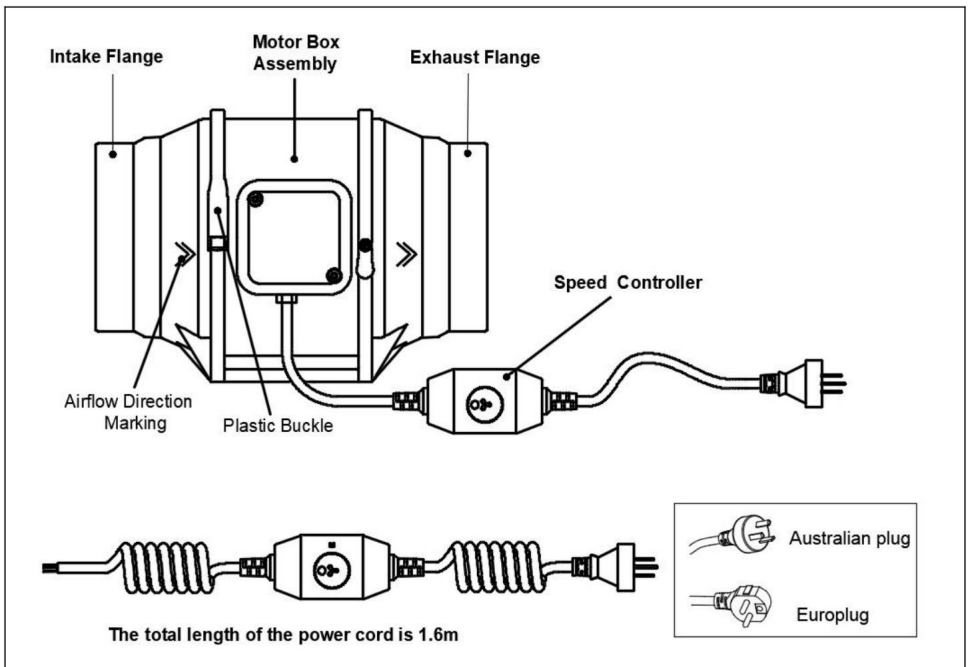
	orsaka brand eller elektriska stötar.
	Ta inte isär, reparera eller åtgärda maskinen under användning. Om du gör det kan det leda till brand eller elektriska stötar och personsador.
	VAR FÖRSIKTIG
	ANVÄND INTE fläkten i ett fönster. Regn kan skapa en elektrisk fara.
	Skada inte eller byt inte godtyckligt den ursprungliga nätsladden, och böja inte, dra, bind eller tryck inte på nätsladden under tunga föremål. Detta kommer att skada nätsladden och orsaka eldsåda eller elektriska stötar.
	Om maskinen inte används under en längre tid, vänligen dra ut nätsladden ur uttaget
	Om nätsladden är skadad, kontakta ditt lokala servicecenter eller en kvalificerad elektriker för att installera en lämplig ersättningsladd för att förhindra skada eller skada
	Stick aldrig in fingrar, pennor eller något annat föremål genom skyddet när fläkten är igång.
	När nätsladden är ur eluttaget ska kontakten dras ur. Dra inte i nätsladden för att med våld dra i kabeln, vilket kan orsaka skada på kabeln och leda till läckage eller elektriska stötar.
	Koppla bort strömförsörjningen vid rengöring.

PRODUKTBSKRIVNING

TEKNISK PARAMETER

varumärke	VEVOR		
Modell	GX-04-100	GX-06-150	GX-08-200
Spänning	220-240V	220-240V	220-240V
Frekvens	50 Hz	50 Hz	50 Hz
Kraft	36 W	67 W	150 W
Kanalstorlek	ϕ100/ϕ125	ϕ150/ϕ160	ϕ200
Nätssladdens längd	1,6 M	1,6 M	1,6 M
Arbetstemperatur	-10~ 45 °	-10~ 45 °	-10~ 45 °

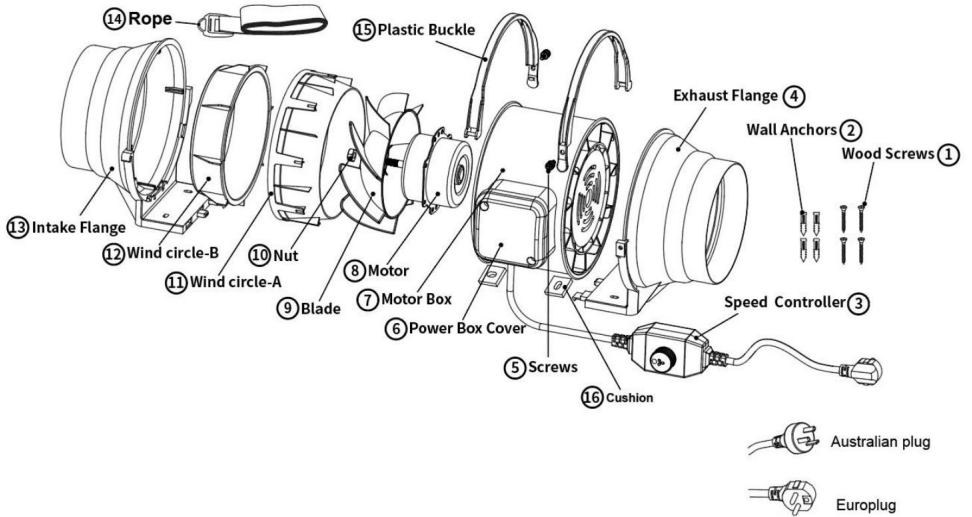
PRODUKTSTRUKTURDIAGRAM



INSTALLATION

* TIPS! Förbered verktyg i förväg:

Korsskruvmejsel, Hammer



PARTS LIST:

NO	PARTS	Quantity
1	Wood Screws	4
2	Wall Anchors	4
3	Speed Controller	1
4	Exhaust Flange	1
5	Screw	2
6	Power Box Cover	1
7	Motor Box	1
8	Motor	1

NO	PARTS	Quantity
9	Blade	1
10	Nut	1
11	Wind circle-A	1
12	Wind circle-B	1
13	Intake Flange	1
14	Rope	2
15	Plastic Buckle	2
16	Cushion	4

Installationsmetod:

Steg 1:

Skruva loss och lossa plastspännet med en stjärnskruvmejsel Se (Fig.1.)

Ta bort motorlådan från flänsfästet. Se (Fig.2.)

3. Använd flänsfästet för att ställa in önskad fläktposition. Markera de fyra monteringshålen. Se (Fig.3.)

4. Borra fyra hål i de markerade platserna. Se till att ditt monteringsområde är strukturellt stabilt och fritt från hinder. Se (Fig.4.)

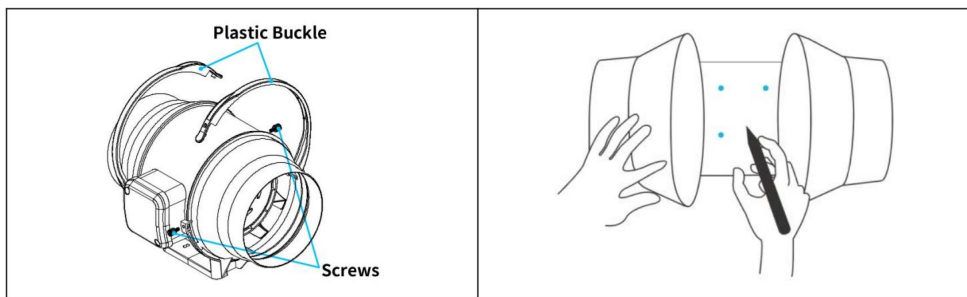


Fig.3.

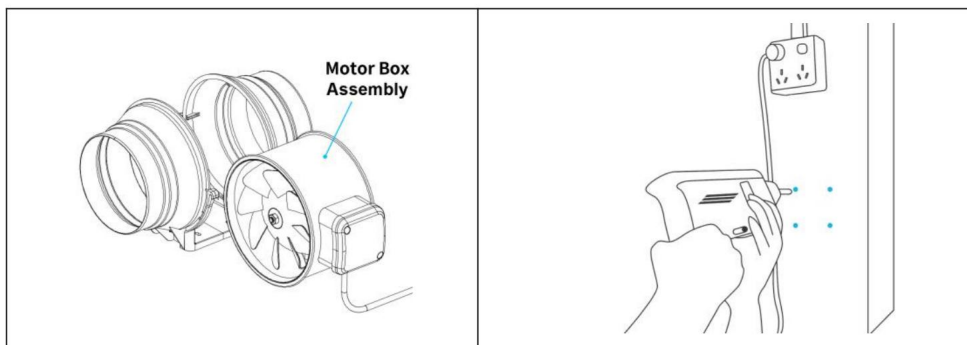


Fig.4.

Steg

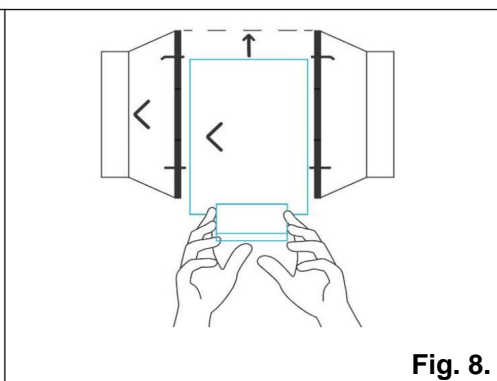
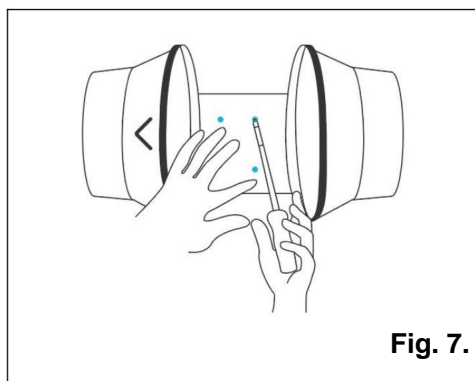
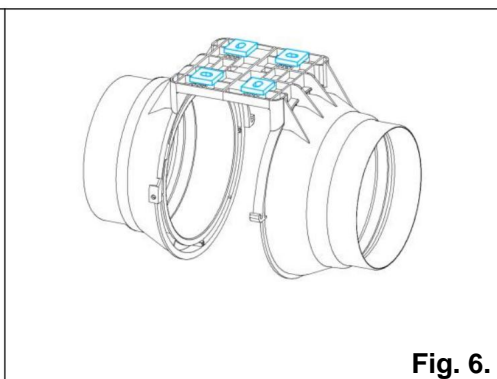
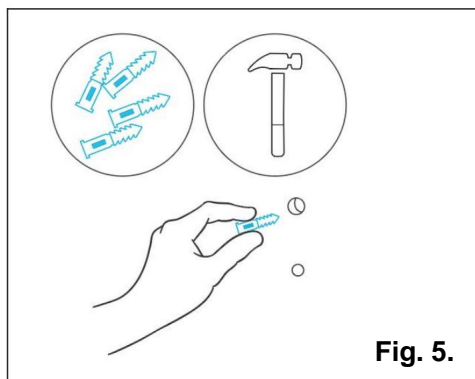
2: Om du monterar på något annat än trästöd eller dubb, sätt in de medföljande fyra väggankarna i de borrarade monteringshålen.

Du kan behöva använda en hammare för att fästa dem genom hålen. Se (Fig.5.)

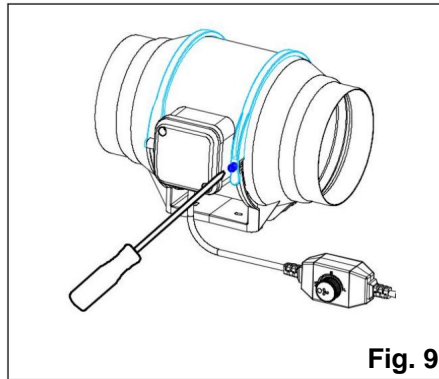
Klistra in kudden på flänsfästet för att säkerställa att kuddens hål är i linje med hålet på flänsfästet. Se (Fig.6.)

Rikta in flänsfästets hål med väggankarna. Skruva i fyra träskruvar med en skruvmejsel eller borr för att fästa flänsfästet. Se till att dess luftflödespil pekar i önskad riktning. Se (Fig.7.)

Skjut tillbaka motorlådan i flänsfästet och se till att dess luftflödespil pekar i samma riktning som flänsfästets pil. Se (Fig.8.)



5. Sätt tillbaka plastklämmorna på flänsarna och dra åt skruvarna för att säkra motorlådan. Se (Fig.9.)

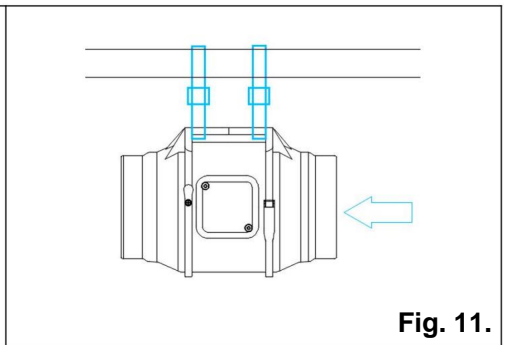
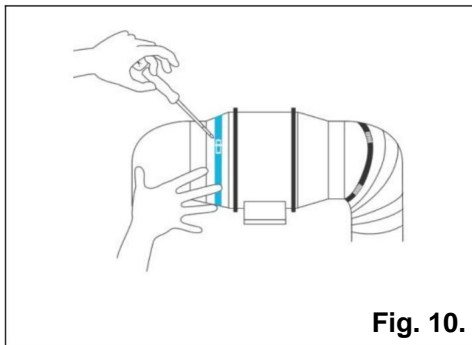


Steg 3:

Om du installerar kanal, köp en lämplig kanal och kanalklämma och fäst den i båda ändarna av fläkten för att säkerställa tät tätning. Dra slutligen åt luftkanalklämman med en skruvmejsel. Se (Fig.10.)

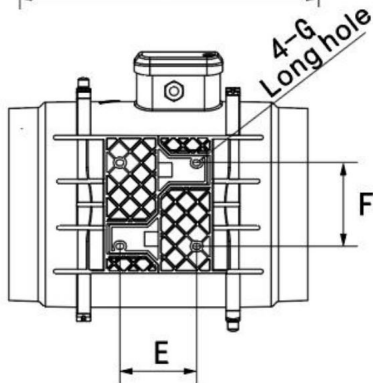
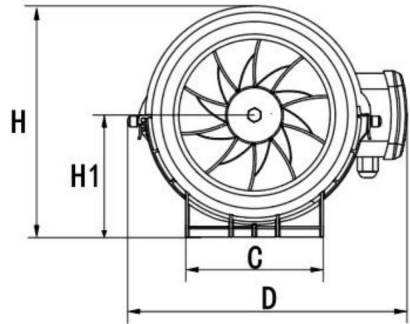
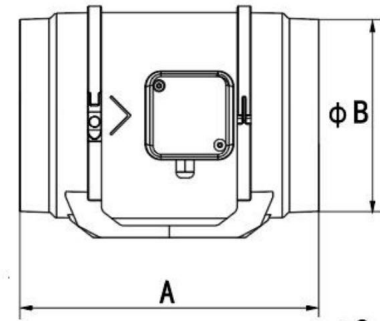
Om du installerar med rephängare, ögla repen runt flänsarna och dra åt repet för att säkra fläkten. Se (Fig.11.)

Anslut nätsladden, slå på strömbrytaren för att kontrollera om fläkten går och avsluta sedan installationen.



Dimensionera

1. Dimension



Unit: mm

Model NO	A	ϕB	C	D	E	F	G Long hole	H	H1
GX-04-100	302	$\phi 98$	102	235	60	77	10X5	191	102
GX-06-150	308	$\phi 148$	120	255	59	77	10X5	214	114
GX-08-200	302	$\phi 197$	140	275	60	110	10X5	235	124

HUR MAN ANVÄNDER

Hastighetskontroll Regulatorn har en knapp och fläkthastigheten är steglös. Vrid knappen

för att justera vindhastigheten från den högsta till den lägsta, och välj den vindhastighet du behöver. Se (Fig.12.)

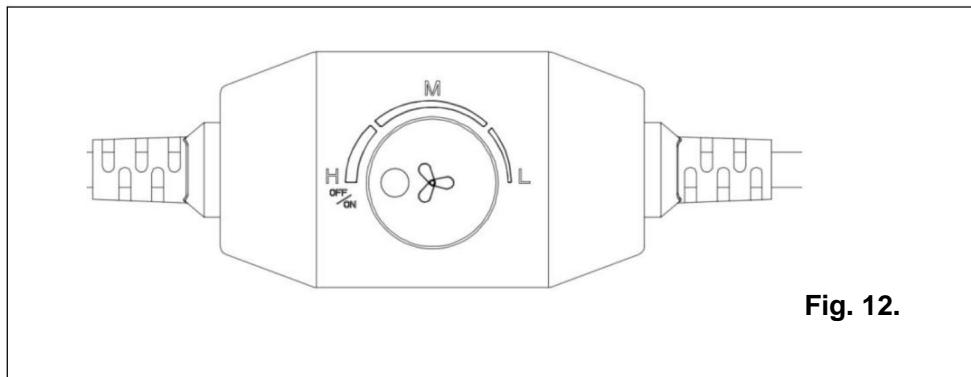


Fig. 12.

Tips: Lätt motorljud är normalt när du kör med låg hastighet

UNDERHÅLL

1. Regelbundet underhåll behövs varje år. Vänligen stäng av innan underhåll

2. Vänligen använd INTE sådana kemikalier som bensin, bensen och spädningsmedel

för att torka av fläkten 3. Vänligen släpp INTE in vatten i motorn och de elektriska delarna, och få plastdelarna att smälta in i vattnet med en temperatur högre

4. Denna apparat kan användas av barn i åldern 12 år och uppåt och personer med nedsatt fysisk sensorisk eller mental förmåga eller brist på erfarenhet och kunskap om de har fått tillsyn eller instruktioner angående användningen av apparaten på ett säkert sätt och förstår de inblandade riskerna Barn får inte leka med apparaten.

Rengöring och användarunderhåll får inte utföras av barn utan tillsyn.

5. Om kraftledningen är skadad, för att undvika fara, bör den bytas av fabriken, dess underhållsavdelning eller kvalificerad personal.

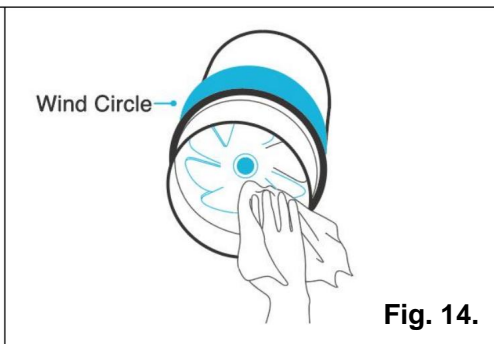
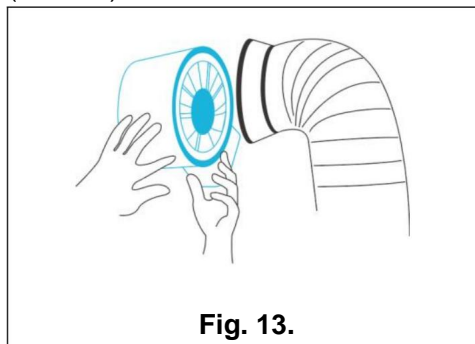
RENGÖRING

Steg 1:

Ta bort motorlådan från monteringsflänsen. (Se installationssteg 1 för att lära dig hur du monterar installationsavsnittet för att lära dig hur du tar bort motorlådan).

Steg 2:

Använd en fuktig trasa för att rensa pumphjulet och fläktbladen från damm och skräp. Ta bort vindcirkeln mellan motorlådan och ingångsflänsen. (Bild 14.)

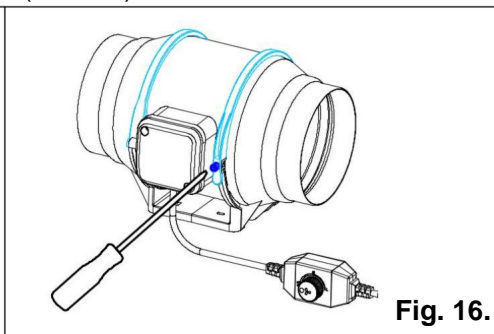
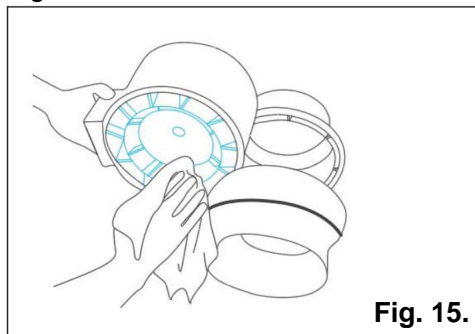


Steg 3:


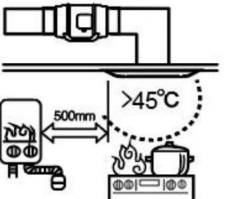
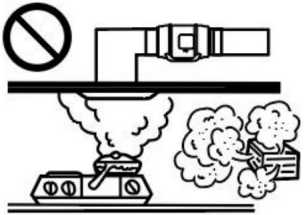
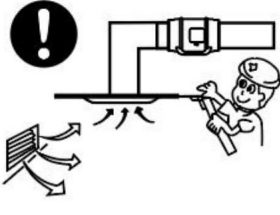

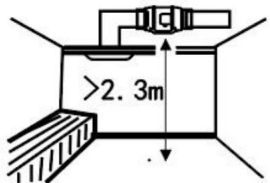

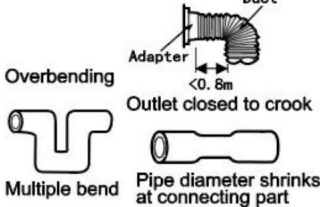
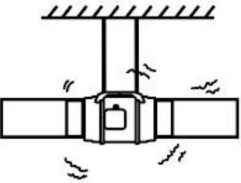

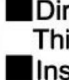

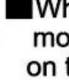
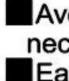
Rensa statorbladen från eventuellt damm och skräp i den motsatta änden. Rengör området inuti utgångs- och avgasflänsarna. (Bild 15.)

Steg 4:

Fäst motorlådan på monteringsflänsarna. Se installationssteg 2-3 för att lära dig hur man flänsar. Säkra motorlådan. (Bild 16.)



OBS

<p> High-temperature places forbidden.</p> 	<p>Places with overmuch lampblack or steam forbidden.</p> 	<p>Please set up vent and spot inspection.</p> 
<p> Installation height should be more than 2.3 m.</p> 	<p> Below connection way of air duct is forbidden.</p> 	<p>Should be firmly installed. Gradient installation forbidden.</p> 
<p> Direct spraying or cleaning by water or other liquid is forbidden. This may cause short circuit or electric shock.</p> <p> Installation on window or outdoor is forbidden.</p> <p> When connected to power supply, all-pole power switch with more-than-3mm contact separation is necessary to be installed on the power supply circuit. Please do the connection according to the local electrical equipment technical regulations.</p> <p> Avoiding air reflux via open air flue or other fired equipment is necessary.</p> <p> Earthing device is necessary. Or will cause electric shock when breaking down or electric leakage occurs.</p>		

Denna produkt omfattas av bestämmelserna i Europa direktiv 2012/19/EC. Symbolen som visar en soptunna korsad anger att produkten kräver separat sophämtning i EU. Detta gäller för produkten och alla tillbehör märkta med denna symbol.

Produkter märkta som sådana får inte kasseras tillsammans med vanligt hushållsavfall, utan måste lämnas till en insamlingsplats för återvinning av elektriska och elektroniska apparater.



Tillverkare: Shanghaimuxinmuyeyouxiangongsi **Address:**

Baoshanqu Shuangchenglu 803long 11hao 1602A-1609shi Shanghai **Importerad**

till AUS:

SIHAO PTY LTD.1 ROKEVA STREETEASTWOOD NSW 2122 Australien

Importerad till USA:

Sanven Technology Ltd.



Pooledas Group Ltd
Enhet 5 Albert Edward House, The Pavilions
Preston, Storbritannien



SHUNSHUN GmbH
Römeräcker 9 Z2021, 76351
Linkenheim-Hochstetten, Tyskland

Tillverkad i Kina

VEVOR®

TOUGH TOOLS, HALF PRICE

Teknisk support och e-garanticertifikat

www.vevor.com/support