

# **VEVOR<sup>®</sup>**

## **TOUGH TOOLS, HALF PRICE**

Technical Support and E-Warranty Certificate

[www.vevor.com/support](http://www.vevor.com/support)

### **IRON HANDRAIL**

**MODEL: D5711**

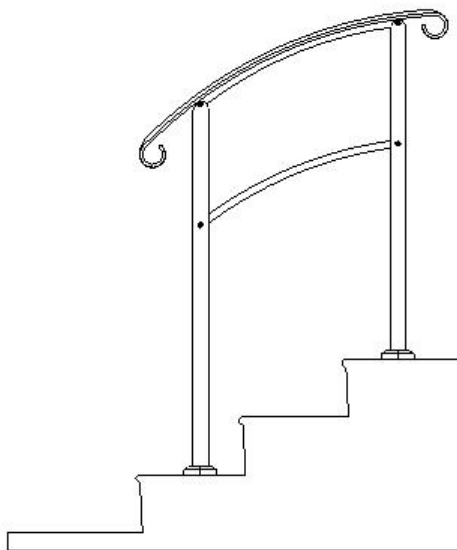
We continue to be committed to provide you tools with competitive price. "Save Half", "Half Price" or any other similar expressions used by us only represents an estimate of savings you might benefit from buying certain tools with us compared to the major top brands and does not necessarily mean to cover all categories of tools offered by us. You are kindly reminded to verify carefully when you are placing an order with us if you are actually saving half in comparison with the top major brands.

# VEVOR<sup>®</sup>

TOUGH TOOLS, HALF PRICE

## IRON HANDRAIL

MODEL: D5711



### NEED HELP? CONTACT US!

Have product questions? Need technical support? Please feel free to contact us:

**Technical Support and E-Warranty Certificate**  
**[www.vevor.com/support](http://www.vevor.com/support)**

This is the original instruction, please read all manual instructions carefully before operating. VEVOR reserves a clear interpretation of our user manual. The appearance of the product shall be subject to the product you received. Please forgive us that we won't inform you again if there are any technology or software updates on our product.

## **SAFE INSTRUCTIONS**

**CAUTION:** Carefully read instructions and procedures for safe operations. Failure to do so can result in serious injury.



### **WARNING:**

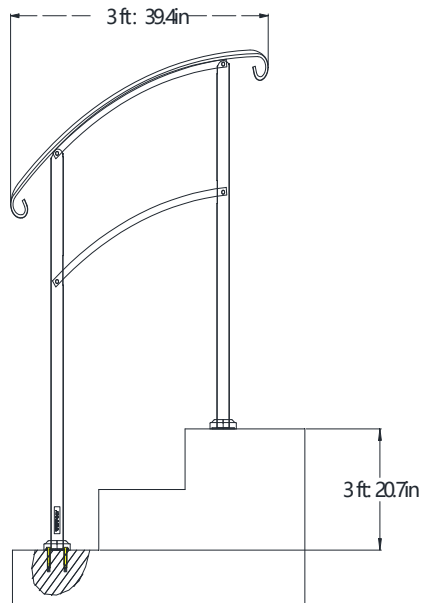
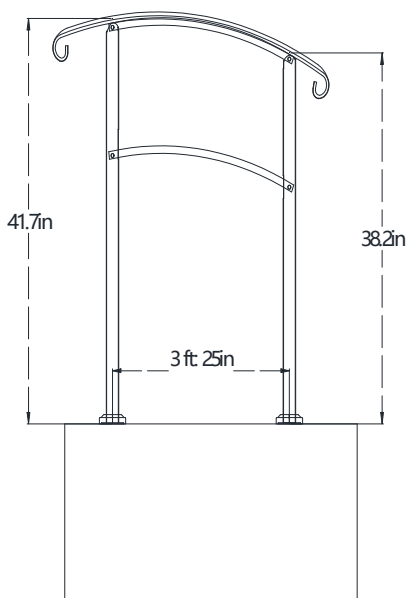
1. Before using the handrail, ensure that the handrail is securely installed to prevent personal injury and accidents.
2. When using the handrail, do not overload the handrail to avoid personal injury or accident.
3. Do not draw, cut, or use sharp objects on the handrail to avoid damage.
4. If you need to disassemble the handrail, please follow the reverse steps to disassemble and store it properly.
5. This product is not a toy. Do not allow children to play with this item.


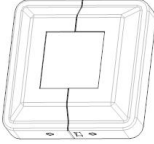
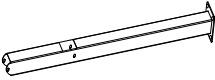
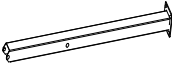
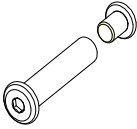
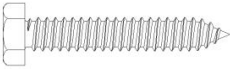


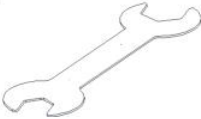
## **ASSEMBLY PRECAUTIONS**

1. Assemble only according to these instructions. Improper assembly can create hazards.
2. Wear ANSI-approved safety goggles and heavy-duty work gloves during assembly.
3. Keep the assembly area clean and well-lit.
4. Keep bystanders out of the area during assembly.
5. Do not assemble when tired or under the influence of alcohol, drugs or medication.
6. Product capabilities apply to properly and completely assembled products only.
7. For additional information regarding the parts listed in the following pages, please refer to the Assembly Diagram of this manual. Unwrap and separate all parts in a clean work area.
8. For safety reasons, this hardware is recommended to be installed by 2 people.

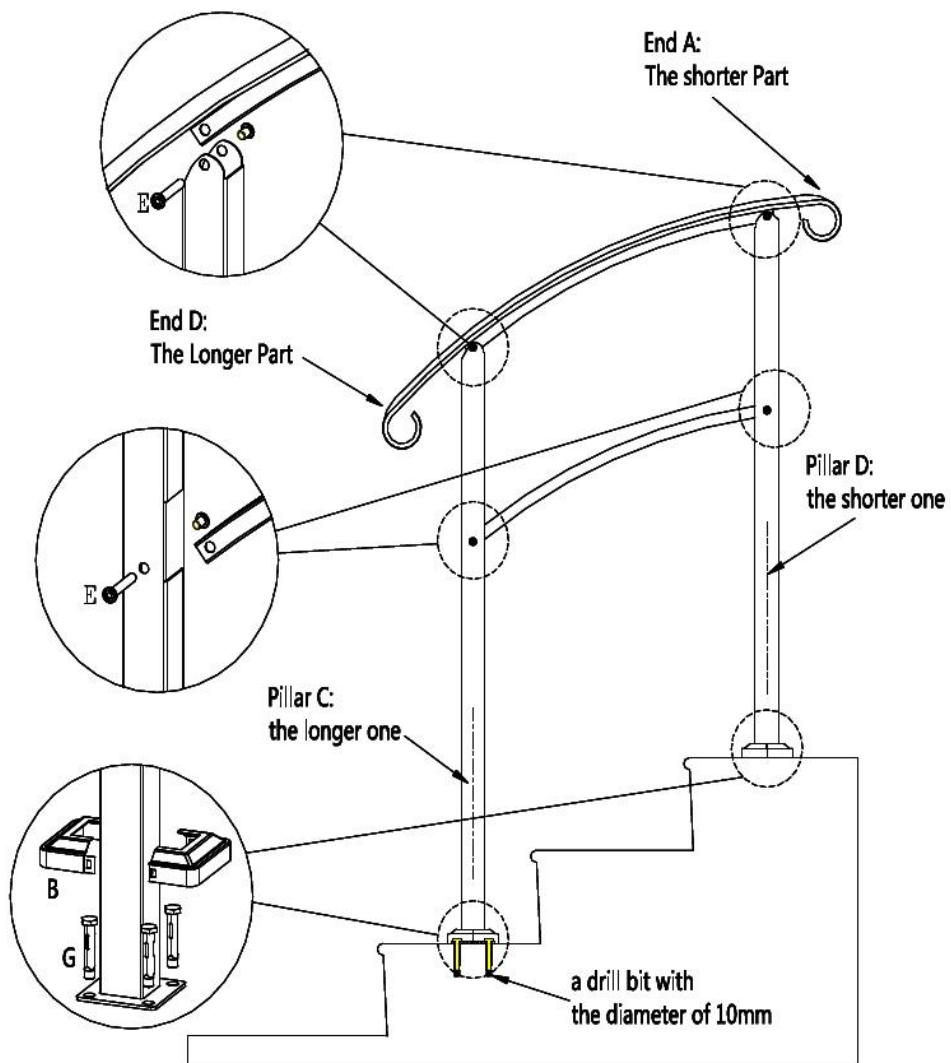
**SAVE THESE INSTRUCTIONS**

Model	D5711-3	D5711-3-W
Suitable Number Of Steps	2~3	2~3
Max. Load (kg)	250	250
Colour	Black	White



Code	Photo	Model	QTY.
A		Handrail	1
B		Blind Flange	2
C		Left Column	1
D		Right Column	1
E		Screw M8	4
F		Screws M8*45	8
G		Expansion Screw M8*50	8
H		Hex Key 5	2
I		12-14 Wrench	1

# Product Structure



**Address:** Baoshanqu Shuangchenglu 803long 11hao 1602A-1609shi  
Shanghai

**Imported to AUS:**SIHAO PTY LTD.1 ROKEVA STREETEASTWOOD  
NSW 2122 Australia

**Imported to USA:**Sanven Technology Ltd. Suite 250,9166 Anaheim  
Place,Rancho Cucamonga,CA91730



Pooledas Group Ltd  
Unit 5 Albert Edward House,  
The Pavilions Preston, United Kingdom  
pooledas123@gmail.com  
01772418127



SHUNSHUN GmbH  
Römeräcker 9 Z2021,76351  
Linkenheim-Hochstetten, Germany  
euvertreter@gmail.com  
+49 1727041930

**Made In China**

**VEVOR<sup>®</sup>**

**TOUGH TOOLS, HALF PRICE**

**Technical Support and E-Warranty Certificate**

**[www.vevor.com/support](http://www.vevor.com/support)**



# VEVOR<sup>®</sup>

## TOUGH TOOLS, HALF PRICE

Assistance technique et certificat de garantie

électronique [www.vevor.com/support](http://www.vevor.com/support)

## RAMPE EN FER

MODÈLE : D5711

Nous continuons à nous engager à vous fournir des outils à des prix compétitifs.

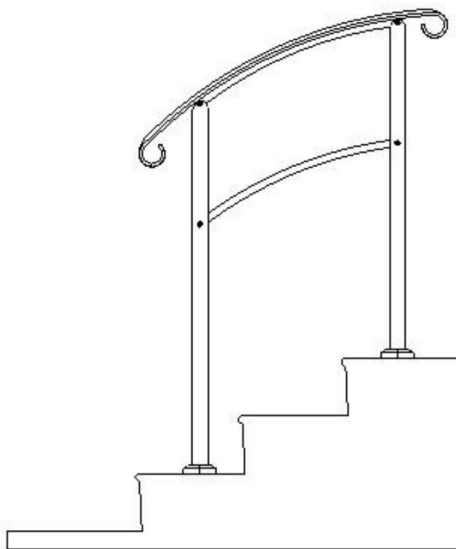
« Économisez la moitié », « Moitié prix » ou toute autre expression similaire utilisée par nous ne représente qu'une estimation des économies que vous pourriez réaliser en achetant certains outils chez nous par rapport aux grandes marques et ne couvre pas nécessairement toutes les catégories d'outils que nous proposons.

Nous vous rappelons de bien vouloir vérifier soigneusement lorsque vous passez une commande chez nous si vous économisez réellement la moitié par rapport aux grandes marques.

**VEVOR**<sup>®</sup>  
TOUGH TOOLS, HALF PRICE

RAMPE EN FER

MODÈLE : D5711



**BESOIN D'AIDE? CONTACTEZ-NOUS!**

Vous avez des questions sur nos produits ? Vous avez besoin d'assistance technique ?  
N'hésitez pas

à nous contacter : Assistance technique et certificat de garantie  
électronique [www.vevor.com/support](http://www.vevor.com/support)

Il s'agit de la notice d'utilisation d'origine. Veuillez lire attentivement toutes les instructions du manuel avant de l'utiliser. VEVOR se réserve le droit d'interpréter clairement notre manuel d'utilisation. L'apparence du produit dépend du produit que vous avez reçu. Veuillez nous excuser, nous ne vous informerons plus en cas de mise à jour technologique ou logicielle de notre produit.

## CONSIGNES DE SÉCURITÉ

ATTENTION : Lisez attentivement les instructions et les procédures pour des opérations en toute sécurité.

Le non-respect de cette consigne peut entraîner des blessures graves.



### AVERTISSEMENT:

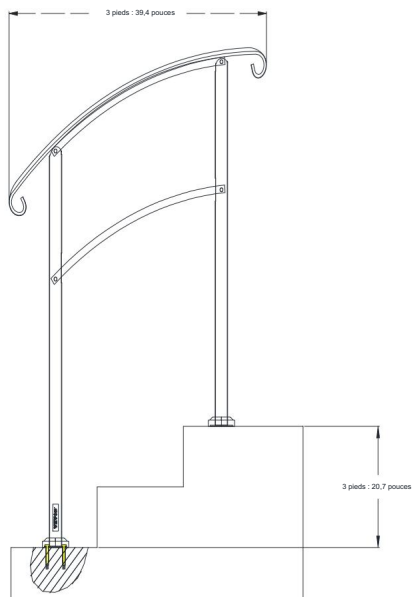
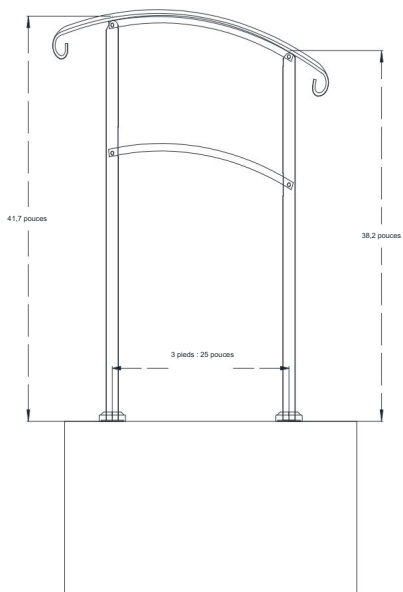
1. Avant d'utiliser la rampe, assurez-vous qu'elle est solidement installée pour prévenir les blessures corporelles et les accidents.
2. Lorsque vous utilisez la rampe, ne surchargez pas la rampe pour éviter tout risque de blessure, blessure ou accident.
3. Ne tirez pas, ne coupez pas et n'utilisez pas d'objets tranchants sur la rampe pour éviter de l'endommager.
4. Si vous devez démonter la rampe, veuillez suivre les étapes inverses pour le démonter et le ranger correctement.
5. Ce produit n'est pas un jouet. Ne laissez pas les enfants jouer avec cet article.


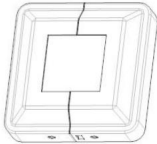
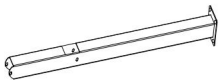
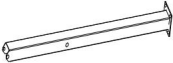

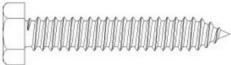



## PRÉCAUTIONS D'ASSEMBLAGE

1. Assemblez uniquement selon ces instructions. Un assemblage incorrect peut créer des dangers.
2. Portez des lunettes de sécurité approuvées par l'ANSI et des gants de travail robustes pendant l'assemblage.
3. Gardez la zone de montage propre et bien éclairée.
4. Gardez les spectateurs hors de la zone pendant le montage.
5. Ne pas monter si vous êtes fatigué ou sous l'influence de l'alcool, de drogues ou médicament.
6. Les capacités du produit s'appliquent aux produits correctement et complètement assemblés, produits uniquement.
7. Pour plus d'informations sur les pièces répertoriées ci-dessous pages, veuillez vous référer au schéma d'assemblage de ce manuel. Déballez et séparer toutes les pièces dans une zone de travail propre.
8. Pour des raisons de sécurité, il est recommandé d'installer ce matériel par 2 personnes.

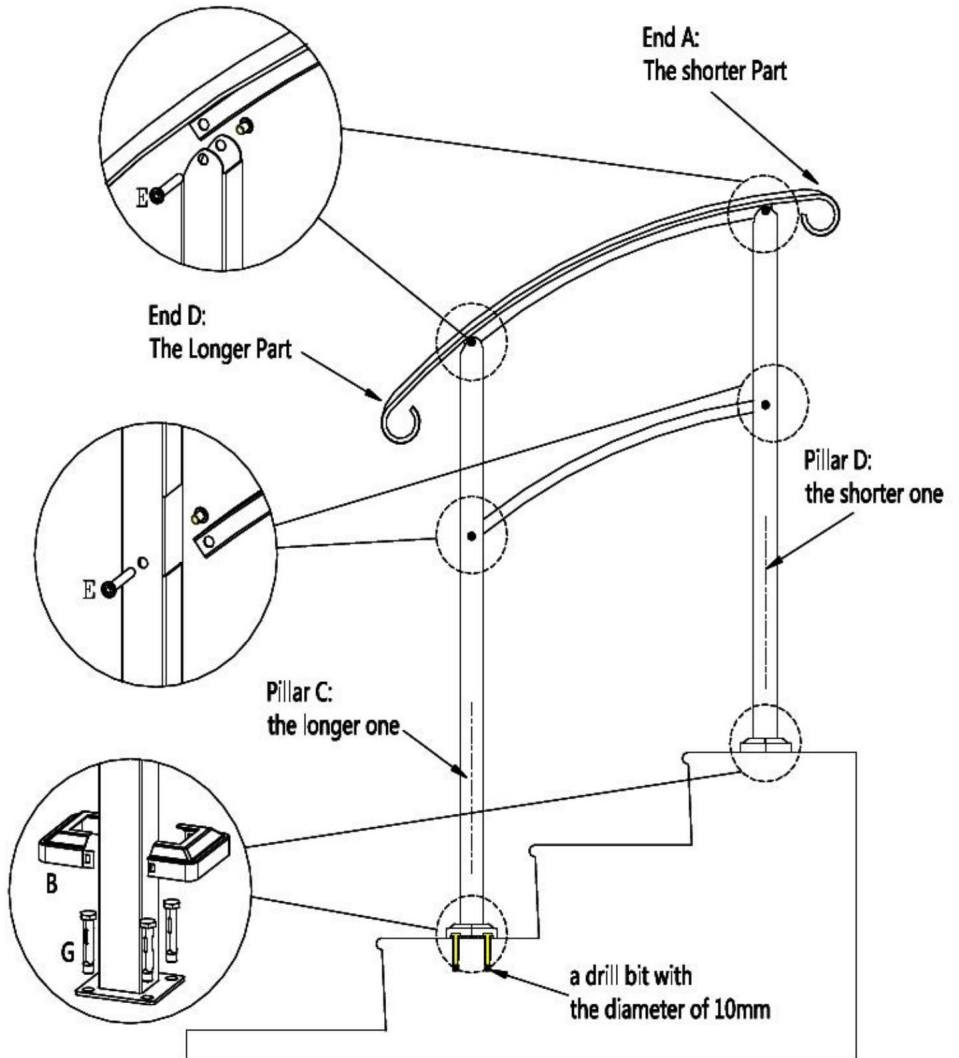
CONSERVEZ CES INSTRUCTIONS

Modèle	D5711-3	D5711-3-W
Nombre d'étapes approprié 2 à 3		23
Charge max. (kg)	250	250
Couleur	Noir	Blanc



Code	Photo	Modèle	QTÉ.
UN		Rampe	1
B		Bride aveugle	2
C		Colonne de gauche	1
D		Colonne de droite	1
ET		Vis M8	4
F		Vis M8*45	8
G		Vis d'expansion M8*50	8
H		Clé hexagonale 5	2
.		Clé 12-14	1

## Structure du produit



Adresse : Baoshanqu Shuangchenglu 803long 11hao 1602A-1609shi Shanghai Importé  
en AUS :

SIHAO PTY LTD.1 ROKEVA STREET EASTWOOD NSW 2122 Australie

Importé aux États-Unis : Sanven Technology Ltd. Suite 250, 9166 Anaheim Place,  
Rancho Cucamonga, CA 91730



Pooledas Group Ltd Unit  
5 Albert Edward House, The  
Pavilions Preston, Royaume-Uni  
pooledas123@gmail.com  
01772418127



SHUNSHUN GmbH  
Römeräcker 9 Z2021,76351  
Linkenheim-Hochstetten, Allemagne  
euagent@gmail.com +49  
1727041930

Fabriqué en Chine

**VEVOR<sup>®</sup>**

**TOUGH TOOLS, HALF PRICE**

Assistance technique et certificat de garantie  
électronique [www.vevor.com/support](http://www.vevor.com/support)



# **VEVOR<sup>®</sup>**

## **TOUGH TOOLS, HALF PRICE**

Technischer Support und E-Garantie-Zertifikat  
[www.vevor.com/support](http://www.vevor.com/support)

## **EISENHANDLAUF**

### **MODELL: D5711**

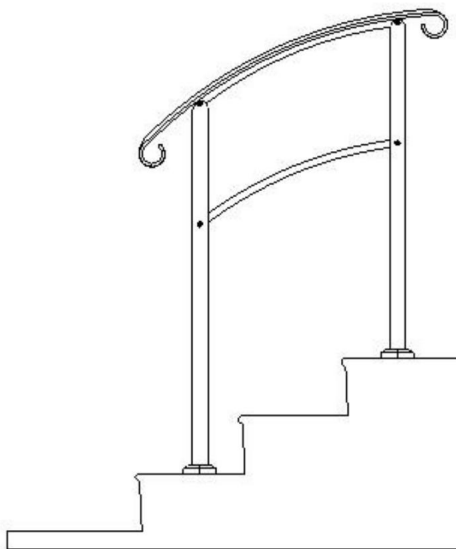
Wir sind weiterhin bestrebt, Ihnen Werkzeuge zu wettbewerbsfähigen Preisen anzubieten. „Sparen Sie die Hälfte“, „Halber Preis“ oder andere ähnliche Ausdrücke, die wir verwenden, stellen nur eine Schätzung der Ersparnis dar, die Sie beim Kauf bestimmter Werkzeuge bei uns im Vergleich zu den großen Topmarken erzielen können, und decken nicht unbedingt alle von uns angebotenen Werkzeugkategorien ab. Wir möchten Sie freundlich daran erinnern, bei Ihrer Bestellung bei uns sorgfältig zu prüfen, ob Sie im Vergleich zu den großen Topmarken tatsächlich die Hälfte sparen.

# VEVOR<sup>®</sup>

TOUGH TOOLS, HALF PRICE

## EISENHANDLAUF

MODELL: D5711



### **Brauchen Sie Hilfe? Kontaktieren Sie uns!**

Haben Sie Fragen zum Produkt? Benötigen Sie technischen Support? Bitte kontaktieren Sie uns:

**Technischer Support und E-Garantie-Zertifikat [www.vevor.com/support](http://www.vevor.com/support)**

Dies ist die Originalanleitung. Bitte lesen Sie alle Anweisungen sorgfältig durch, bevor Sie das Gerät in Betrieb nehmen. VEVOR behält sich eine klare Auslegung unserer Bedienungsanleitung vor. Das Erscheinungsbild des Produkts richtet sich nach dem Produkt, das Sie erhalten haben. Bitte verzeihen Sie uns, dass wir Sie nicht erneut informieren, wenn es Technologie- oder Software-Updates für unser Produkt gibt.

## SICHERE ANWEISUNGEN

**ACHTUNG:** Lesen Sie die Anweisungen und Verfahren für einen sicheren Betrieb sorgfältig durch. Andernfalls kann es zu schweren Verletzungen kommen.



### **WARNUNG:**

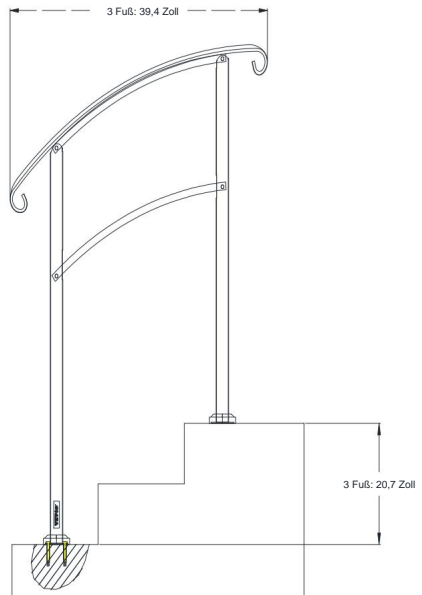
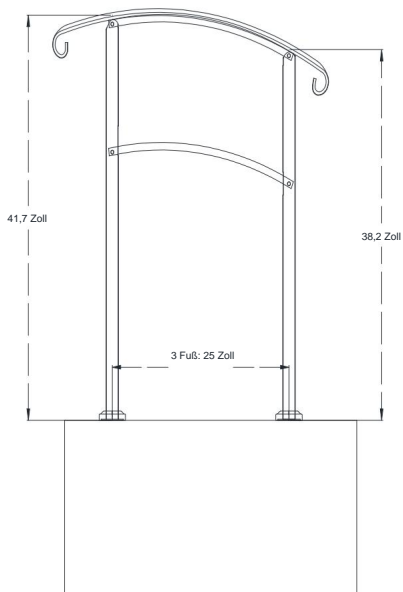
1. Stellen Sie vor der Verwendung des Handlaufs sicher, dass der Handlauf sicher installiert ist um Personenschäden und Unfälle zu vermeiden.
2. Wenn Sie den Handlauf benutzen, überlasten Sie ihn nicht, um Verletzungen zu vermeiden. Verletzungen oder Unfälle.
3. Um eine Beschädigung zu vermeiden, dürfen Sie nicht am Handlauf zeichnen, schneiden oder scharfe Gegenstände verwenden.
4. Wenn Sie den Handlauf demontieren müssen, befolgen Sie bitte die Schritte in umgekehrter Reihenfolge um es ordnungsgemäß zu zerlegen und zu lagern.
5. Dieses Produkt ist kein Spielzeug. Erlauben Sie Kindern nicht, mit diesem Artikel zu spielen.


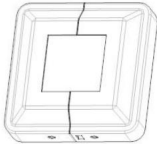
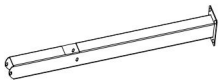
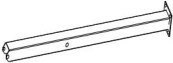

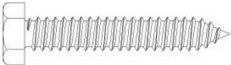



## VORSICHTSMASSNAHMEN BEI DER MONTAGE

1. Die Montage muss gemäß dieser Anleitung erfolgen. Eine unsachgemäße Montage kann Gefahren schaffen.
2. Tragen Sie ANSI-zugelassene Schutzbrillen und schwere Arbeitshandschuhe während Montage.
3. Halten Sie den Versammlungsbereich sauber und gut beleuchtet.
4. Halten Sie während der Montage unbeteiligte Zuschauer vom Bereich fern.
5. Montieren Sie nicht, wenn Sie müde sind oder unter dem Einfluss von Alkohol, Drogen oder Medikamente.
6. Die Produkteigenschaften gelten für ordnungsgemäß und vollständig montierte Nur Produkte.
7. Weitere Informationen zu den im Folgenden aufgeführten Teilen finden Sie Seiten finden Sie im Montageplan dieses Handbuchs. Auspacken und Trennen Sie alle Teile in einem sauberen Arbeitsbereich.
8. Aus Sicherheitsgründen wird empfohlen, diese Hardware von 2 Menschen.

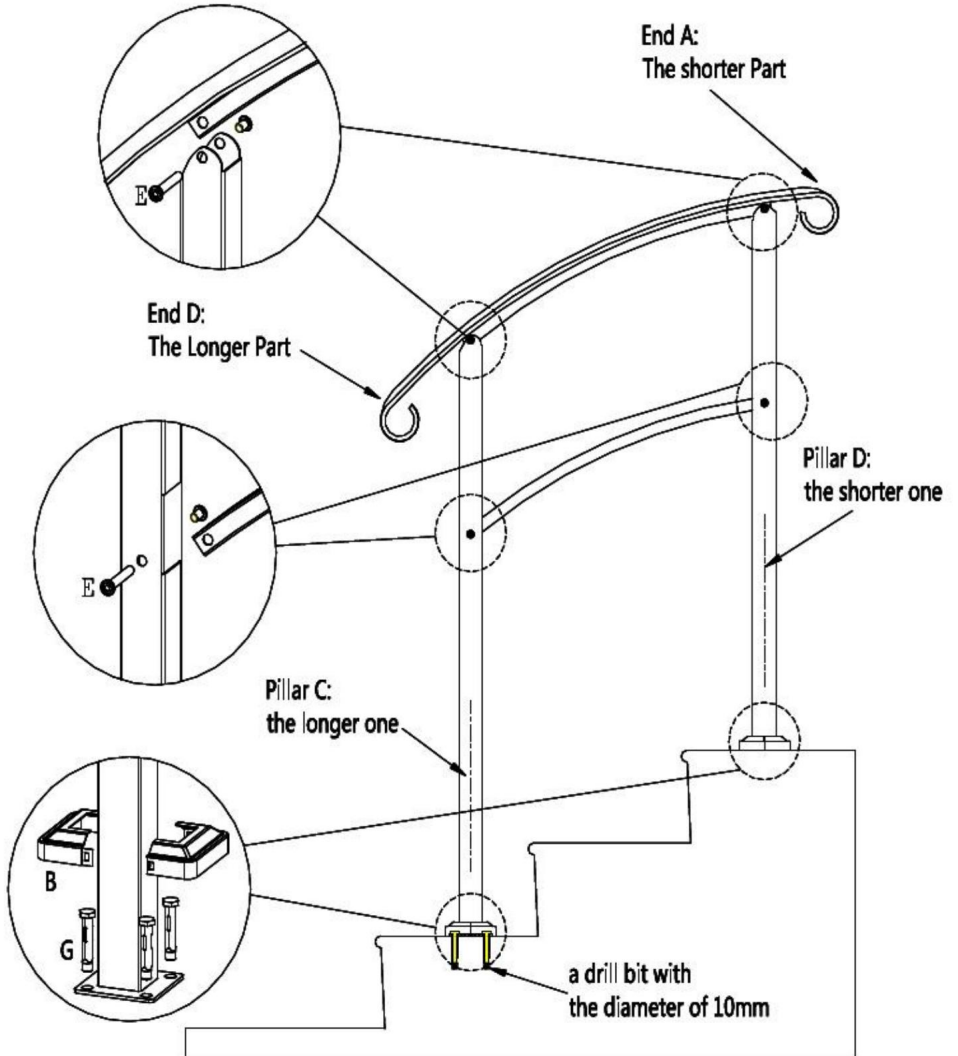
**BEWAHREN SIE DIESE ANWEISUNGEN AUF**

<b>Modell</b>	<b>D5711-3</b>	<b>D5711-3-W</b>
<b>Geeignete Anzahl von Schritten:</b>	2-3	2y3
<b>Max. Belastung (kg)</b>	250	250
<b>Farbe</b>	Schwarz	Weiß



Code	Foto	Modell	MENGE.
A		Geländer	1
B		Blindflansch	2
C		Linke Spalte	1
D		Rechte Spalte	1
UND		Schraube M8	4
F		Schrauben M8*45	8
G		Dehnschraube M8*50	8
H		Inbusschlüssel 5	2
		12-14 Schraubenschlüssel	1

# Produktstruktur



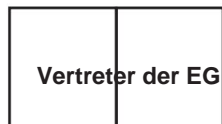
**Adresse:** Baoshanqu Shuangchenglu 803long 11hao 1602A-1609shi Shanghai **Importiert nach**

AUS:SIHAO PTY LTD.1 ROKEVA STREETEASTWOOD NSW 2122 Australien

**Importiert in** die USA: Sanven Technology Ltd. Suite 250,9166 Anaheim Place, Rancho Cucamonga, CA91730



Pooledas Group Ltd Unit  
5 Albert Edward House, The  
Pavilions Preston, Vereinigtes Königreich  
pooledas123@gmail.com  
01772418127



SHUNSHUN GmbH  
Römeräcker 9 Z2021,76351  
Linkenheim-Hochstetten, Germany  
euvertreter@gmail.com +49  
1727041930

**In China hergestellt**

**VEVOR<sup>®</sup>**

**TOUGH TOOLS, HALF PRICE**

**Technischer Support und E-Garantie-Zertifikat**

**[www.vevor.com/support](http://www.vevor.com/support)**



# **VEVOR<sup>®</sup>**

## **TOUGH TOOLS, HALF PRICE**

Supporto tecnico e certificato di garanzia  
elettronica [www.vevor.com/support](http://www.vevor.com/support)

### **CORRIMANO IN FERRO**

**MODELLO: D5711**

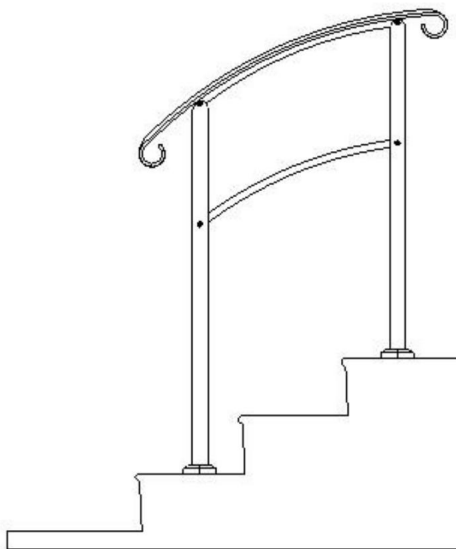
Continuiamo a impegnarci per fornirvi strumenti a prezzi competitivi.  
"Risparmia la metà", "Metà prezzo" o qualsiasi altra espressione simile da noi utilizzata rappresenta solo una stima del risparmio che potresti ottenere acquistando determinati utensili con noi rispetto ai principali marchi principali e non significa necessariamente coprire tutte le categorie di utensili da noi offerti. Ti ricordiamo gentilmente di verificare attentamente quando effettui un ordine con noi se stai effettivamente risparmiando la metà rispetto ai principali marchi principali.

# VEVOR®

TOUGH TOOLS, HALF PRICE

## CORRIMANO IN FERRO

MODELLO: D5711



### HAI BISOGNO DI AIUTO? CONTATTACI!

Hai domande sul prodotto? Hai bisogno di supporto tecnico? Non esitare a contattarci:

#### Supporto

**tecnico e certificato di garanzia elettronica [www.vevor.com/  
support](http://www.vevor.com/support)**

Questa è l'istruzione originale, si prega di leggere attentamente tutte le istruzioni del manuale prima di utilizzare. VEVOR si riserva una chiara interpretazione del nostro manuale utente. L'aspetto del prodotto sarà soggetto al prodotto ricevuto. Vi preghiamo di perdonarci se non vi informeremo di nuovo se ci sono aggiornamenti tecnologici o software sul nostro prodotto.

## ISTRUZIONI DI SICUREZZA

**ATTENZIONE:** leggere attentamente le istruzioni e le procedure per operare in sicurezza.

La mancata osservanza di questa precauzione può causare gravi lesioni.



### **AVVERTIMENTO:**

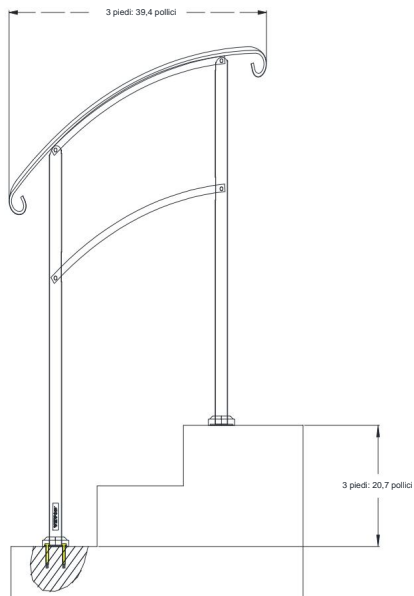
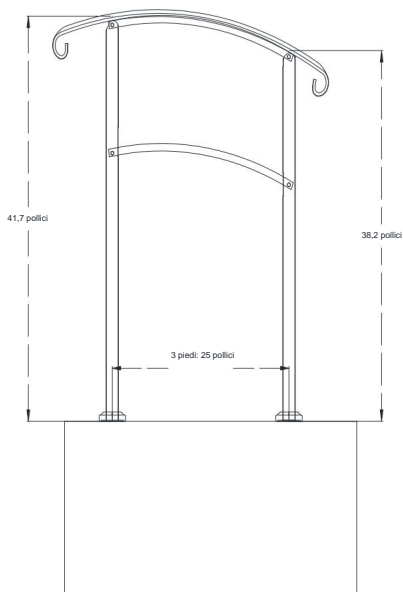
1. Prima di utilizzare il corrimano, assicurarsi che il corrimano sia installato saldamente per prevenire infortuni e incidenti.
2. Quando si utilizza il corrimano, non sovraccaricarlo per evitare lesioni personali. infortunio o incidente.
3. Non disegnare, tagliare o utilizzare oggetti affilati sul corrimano per evitare danni.
4. Se è necessario smontare il corrimano, seguire i passaggi inversi per smontarlo e conservarlo correttamente.
5. Questo prodotto non è un giocattolo. Non permettere ai bambini di giocare con questo articolo.


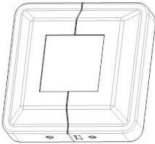
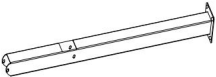
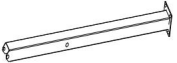

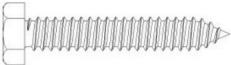



## PRECAUZIONI DI MONTAGGIO

1. Montare solo secondo queste istruzioni. Un montaggio improprio può creare pericoli.
2. Indossare occhiali di sicurezza approvati ANSI e guanti da lavoro resistenti durante assemblaggio.
3. Mantenere l'area di assemblaggio pulita e ben illuminata.
4. Tenere gli astanti fuori dall'area durante l'assemblea.
5. Non riunirsi quando si è stanchi o sotto l'effetto di alcol, droghe o farmaco.
6. Le capacità del prodotto si applicano a prodotti correttamente e completamente assemblati solo prodotti.
7. Per ulteriori informazioni sulle parti elencate di seguito pagine, fare riferimento allo schema di montaggio di questo manuale. Scartare e separare tutte le parti in un'area di lavoro pulita.
8. Per motivi di sicurezza, si consiglia di installare questo hardware da 2 persone.

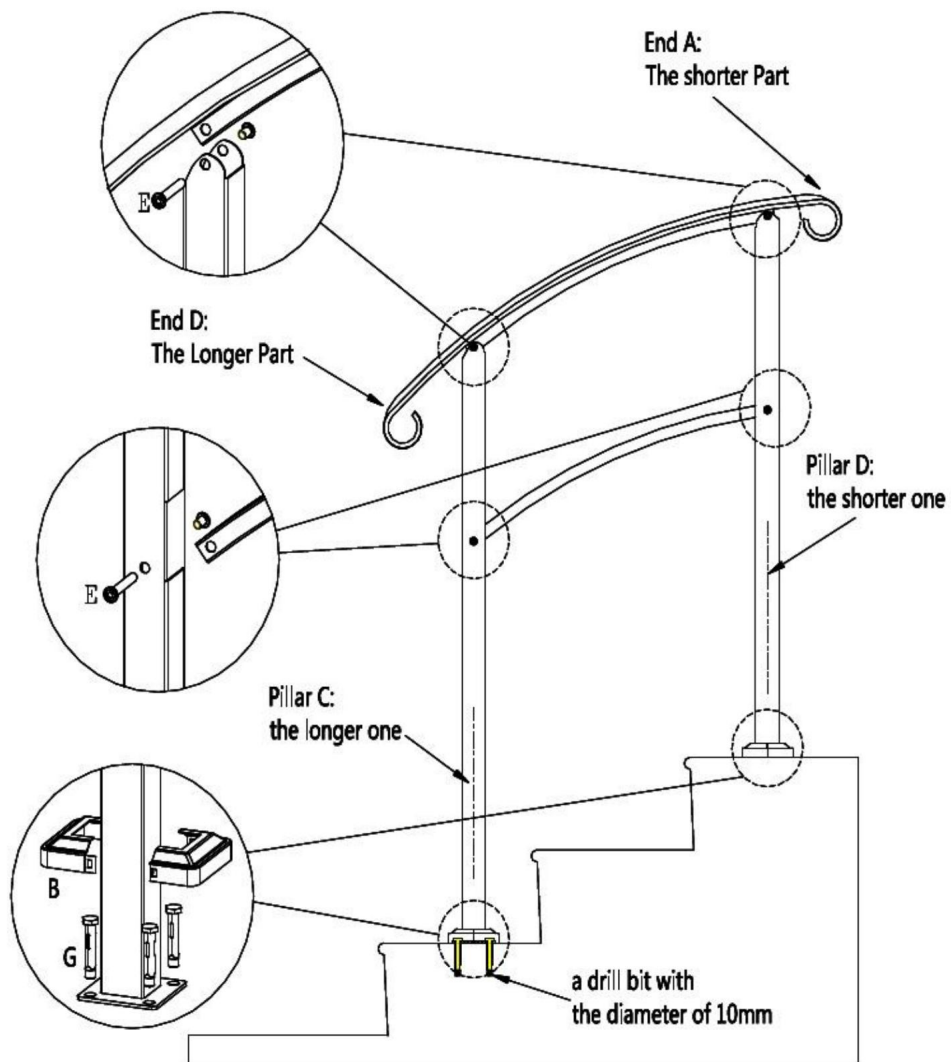
**SALVA QUESTE ISTRUZIONI**

<b>Modello</b>	<b>D5711-3</b>	<b>D5711-3-W</b>
<b>Numero di passaggi adatto</b>		2y3
<b>Carico massimo (kg)</b>	250	250
<b>Colore</b>	Nero	Bianco



Codice	Foto	Modello	QTY.
UN		Corrimano	1
B		Flangia cieca	2
C		Colonna di sinistra	1
D		Colonna di destra	1
E		Vite M8	4
F		Viti M8*45	8
G		Vite di espansione M8*50	8
H		Chiave esagonale 5	2
.		Chiave inglese 12-14	1

## Struttura del prodotto



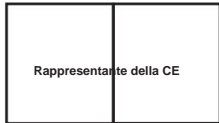
**Indirizzo:** Baoshanqu Shuangchenglu 803long 11hao 1602A-1609shi Shanghai **Importato**  
**in**

AUS:SIHAO PTY LTD.1 ROKEVA STREETEASTWOOD NSW 2122 Australia

**Importato negli USA:** Sanven Technology Ltd. Suite 250,9166 Anaheim Place,Rancho  
Cucamonga,CA91730



Pooledas Group Ltd Unità  
5 Albert Edward House, The  
Pavilions Preston, Regno Unito  
pooledas123@gmail.com  
01772418127



Azienda SHUNSHUN GmbH  
Römeräcker 9 Z2021,76351  
Linkenheim-Hochstetten, Germania  
euagent@gmail.com +49  
1727041930

**Made in China**

**VEVOR<sup>®</sup>**

**TOUGH TOOLS, HALF PRICE**

**Supporto tecnico e certificato di garanzia  
elettronica [www.vevor.com/support](http://www.vevor.com/support)**



# VEVOR<sup>®</sup>

## TOUGH TOOLS, HALF PRICE

Soporte técnico y certificado de garantía  
electrónica [www.vevor.com/support](http://www.vevor.com/support)

PASAMANOS DE HIERRO

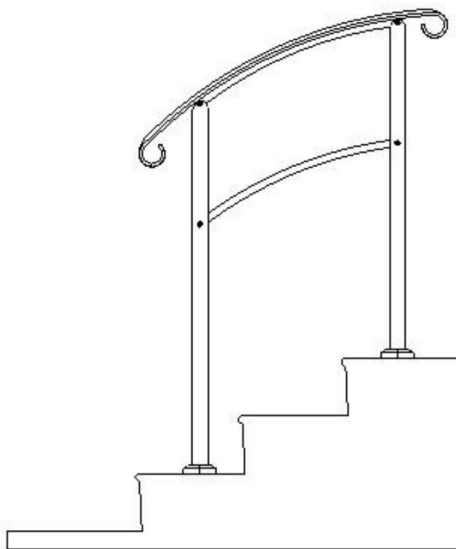
MODELO: D5711

Seguimos comprometidos a brindarle herramientas a precios competitivos. "Ahorre la mitad", "mitad de precio" o cualquier otra expresión similar que utilicemos solo representa una estimación del ahorro que podría obtener al comprar ciertas herramientas con nosotros en comparación con las principales marcas y no necesariamente significa que cubra todas las categorías de herramientas que ofrecemos. Le recordamos que, al realizar un pedido con nosotros, verifique cuidadosamente si realmente está ahorrando la mitad en comparación con las principales marcas.

**VEVOR**<sup>®</sup>  
TOUGH TOOLS, HALF PRICE

PASAMANOS DE HIERRO

MODELO: D5711



¿NECESITA AYUDA? ¡CONTÁCTENOS!

¿Tiene preguntas sobre el producto? ¿Necesita asistencia técnica? No dude en ponerse en contacto con

nosotros: Asistencia técnica y certificado de garantía electrónica  
[www.vevor.com/support](http://www.vevor.com/support)

Estas son las instrucciones originales, lea atentamente todas las instrucciones del manual antes de utilizar el producto. VEVOR se reserva una interpretación clara de nuestro manual de usuario. La apariencia del producto estará sujeta al producto que recibió. Perdónenos por no informarle nuevamente si hay actualizaciones de tecnología o software en nuestro producto.

## INSTRUCCIONES DE SEGURIDAD

**PRECAUCIÓN:** Lea atentamente las instrucciones y los procedimientos para realizar operaciones seguras.

No hacerlo puede provocar lesiones graves.



### ADVERTENCIA:

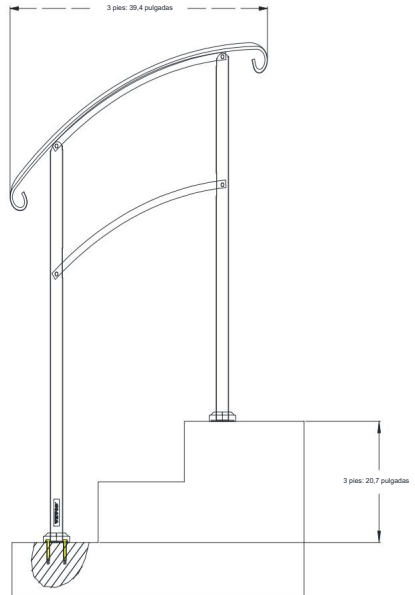
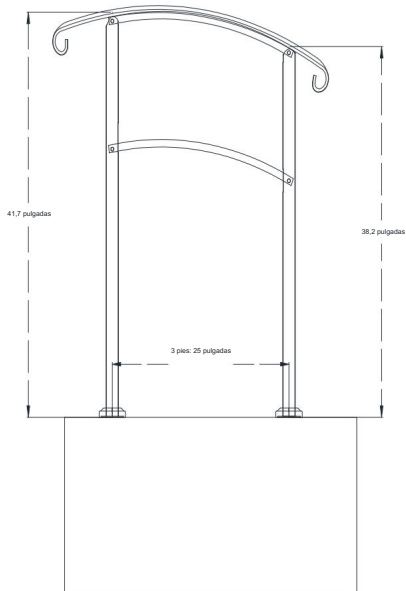
1. Antes de utilizar el pasamanos, asegúrese de que esté instalado de forma segura. para evitar lesiones personales y accidentes.
2. Al utilizar el pasamanos, no lo sobrecargue para evitar lesiones personales. lesión o accidente.
3. No tire, corte ni utilice objetos afilados sobre el pasamanos para evitar dañarlo.
4. Si necesita desmontar el pasamanos, siga los pasos a la inversa. desmontarlo y guardarlo adecuadamente.
5. Este producto no es un juguete. No permita que los niños jueguen con este artículo.


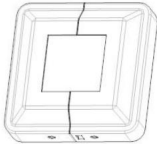
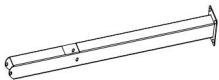
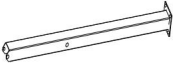

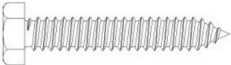



## PRECAUCIONES DE MONTAJE

1. Realice el montaje únicamente de acuerdo con estas instrucciones. Un montaje incorrecto puede crear peligros
2. Use gafas de seguridad aprobadas por ANSI y guantes de trabajo resistentes durante asamblea.
3. Mantenga el área de reunión limpia y bien iluminada.
4. Mantenga a los transeúntes fuera del área durante el montaje.
5. No se reúna cuando esté cansado o bajo la influencia del alcohol, drogas o medicamento.
6. Las capacidades del producto se aplican a productos ensamblados de manera correcta y completa. Sólo productos.
7. Para obtener información adicional sobre las piezas enumeradas a continuación, páginas, consulte el diagrama de ensamblaje de este manual. Desenvuelva y Separar todas las piezas en un área de trabajo limpia.
8. Por razones de seguridad, se recomienda que este hardware sea instalado por 2 gente.

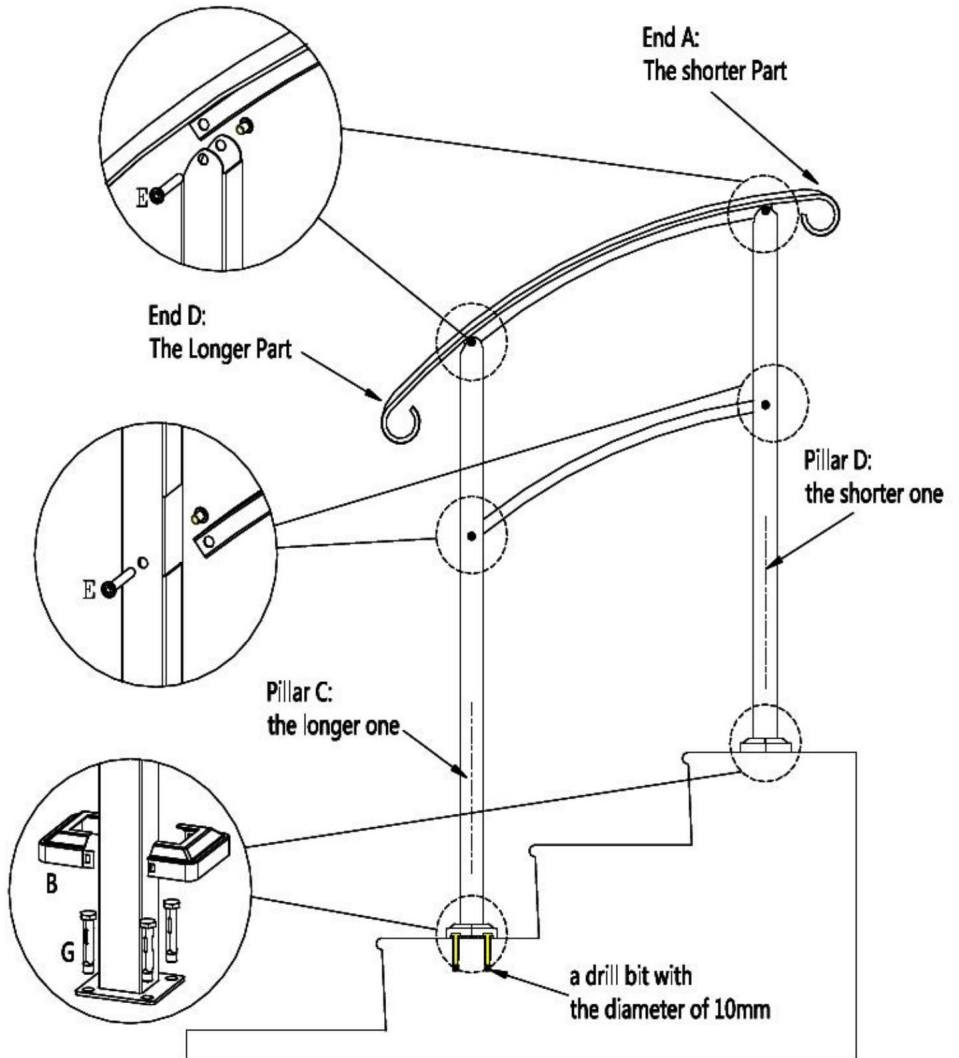
**GUARDE ESTAS INSTRUCCIONES**

Modelo	D5711-3	D5711-3-W
Número adecuado de pasos: 2 a 3		23
Carga máxima (kg)	250	250
Color	Negro	Blanco



Código	Foto	Modelo	CANTIDAD.
A		Pretil	1
B		Brida ciega	2
do		Columna izquierda	1
D		Columna derecha	1
Y		Tornillo M8	4
F		Tornillos M8*45	8
GRAND		Tornillo de expansión M8*50	8
yo		Llave hexagonal 5	2
I		Llave 12-14	1

## Estructura del producto



Dirección: Baoshanqu Shuangchenglu 803long 11hao 1602A-1609shi Shanghai

Importado

a AUS:SIHAO PTY LTD.1 ROKEVA STREETEASTWOOD NSW 2122 Australia

Importado a EE. UU.: Sanven Technology Ltd. Suite 250, 9166 Anaheim Place,

Rancho Cucamonga, CA 91730

Pooledas Group Ltd



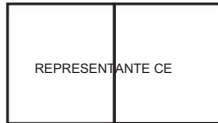
Unidad 5 Albert Edward House,

The Pavilions Preston, Reino Unido

pooledas123@gmail.com

01772418127

SHUNSHUN GmbH



Römeräcker 9 Z2021,76351

Linkenheim-Hochstetten, Alemania

euagent@gmail.com +49

1727041930

Hecho en china

**VEVOR<sup>®</sup>**

**TOUGH TOOLS, HALF PRICE**

Soporte técnico y certificado de garantía  
electrónica [www.vevor.com/support](http://www.vevor.com/support)



# VEVOR<sup>®</sup>

## TOUGH TOOLS, HALF PRICE

Wsparcie techniczne i certyfikat gwarancji

elektronicznej [www.vevor.com/support](http://www.vevor.com/support)

PORĘCZ ŻELAZNA

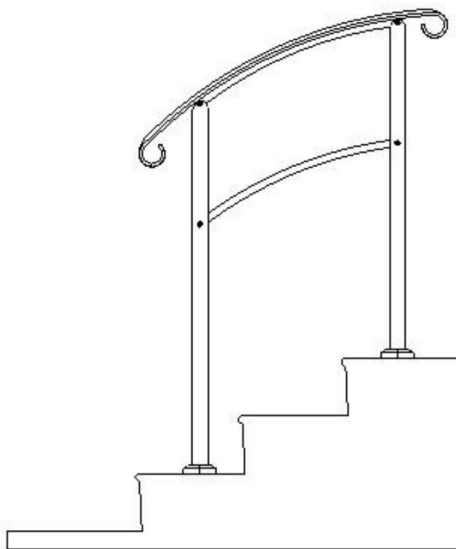
MODEL: D5711

Nadal staramy się oferować Państwu narzędzia w konkurencyjnych cenach. „Oszczędź połowę”, „Połowa ceny” lub inne podobne wyrażenia używane przez nas stanowią jedynie szacunkowe oszczędności, jakie możesz uzyskać, kupując u nas określone narzędzia w porównaniu z głównymi markami i niekoniecznie oznaczają one objęcie wszystkich kategorii narzędzi oferowanych przez nas. Uprzejmie przypominamy, aby dokładnie sprawdzić, czy składając u nas zamówienie faktycznie oszczędzasz połowę w porównaniu z głównymi markami.

**VEVOR**<sup>®</sup>  
TOUGH TOOLS, HALF PRICE

PORĘCZ ŻELAZNA

MODEL: D5711



POTRZEBUJESZ POMOCY? SKONTAKTUJ SIĘ Z NAMI!!

Masz pytania dotyczące produktu? Potrzebujesz wsparcia technicznego? Skontaktuj się z nami: Wsparcie

techniczne i certyfikat E-Gwarancji [www.vevor.com/support](http://www.vevor.com/support)

To jest oryginalna instrukcja, przed użyciem należy uważnie przeczytać wszystkie instrukcje. VEVOR zastrzega sobie jasną interpretację naszej instrukcji obsługi. Wygląd produktu będzie zależał od produktu, który otrzymałeś. Prosimy o wybaczenie, że nie poinformujemy Cię ponownie, jeśli w naszym produkcie pojawią się jakiegokolwiek aktualizacje technologiczne lub oprogramowania.

## INSTRUKCJE BEZPIECZEŃSTWA

**UWAGA:** Aby zapewnić bezpieczną obsługę, należy uważnie przeczytać instrukcje i procedury.

Niedopełnienie tego obowiązku może skutkować poważnymi obrażeniami.



### OSTRZEŻENIE:

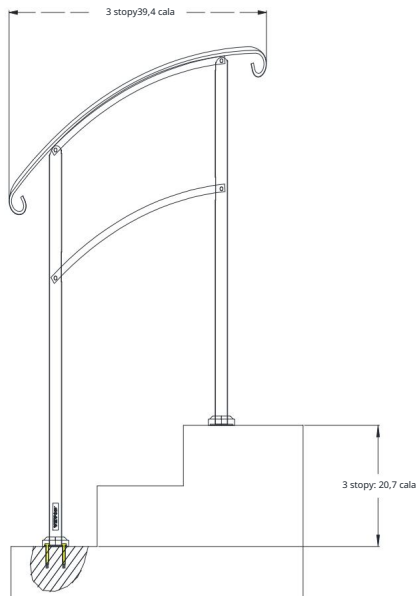
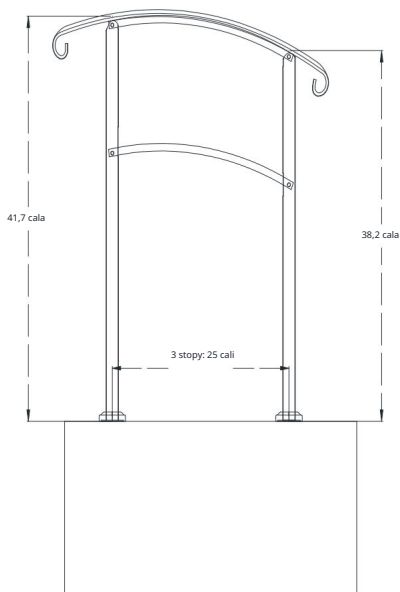
1. Przed użyciem poręczy należy upewnić się, że poręcz jest solidnie zamontowana, aby zapobiec obrażeniom ciała i wypadkom.
2. Podczas korzystania z poręczy nie należy jej przeciążać, aby uniknąć obrażeń ciała, obrażenia lub wypadek.
3. Aby uniknąć uszkodzeń, nie należy ciągnąć, ciąć ani używać ostrych przedmiotów na poręcz.
4. Jeśli musisz zdemontować poręcz, wykonaj czynności w odwrotnej kolejności, aby go prawidłowo rozmontować i przechowywać.
5. Ten produkt nie jest zabawką. Nie pozwalaj dzieciom bawić się tym przedmiotem.


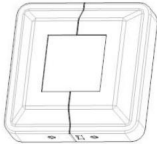
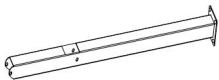
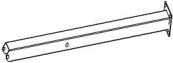

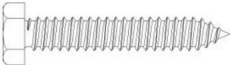



## ŚRODKI OSTROŻNOŚCI PODCZAS MONTAŻU

1. Montaż należy wykonywać wyłącznie zgodnie z niniejszą instrukcją. Nieprawidłowy montaż może stwarzać zagrożenia.
2. Podczas pracy należy nosić okulary ochronne i wytrzymałe rękawice robocze zgodne z normą ANSI montaż.
3. Utrzymuj miejsce zgromadzenia w czystości i zapewnij dobre oświetlenie.
4. Podczas montażu nie dopuszczaj osób postronnych na teren montażu.
5. Nie należy gromadzić się, będąc zmęczonym lub pod wpływem alkoholu, narkotyków lub lek.
6. Możliwości produktu dotyczą prawidłowego i kompletnego montażu tylko produkty.
7. Aby uzyskać dodatkowe informacje dotyczące części wymienionych poniżej, strony, zapoznaj się ze schematem montażu w tym podręczniku. Rozpakuj i oddzielić wszystkie części w czystym miejscu pracy.
8. Ze względów bezpieczeństwa zaleca się, aby montaż tego sprzętu został wykonany przez 2 osoby, ludzie.

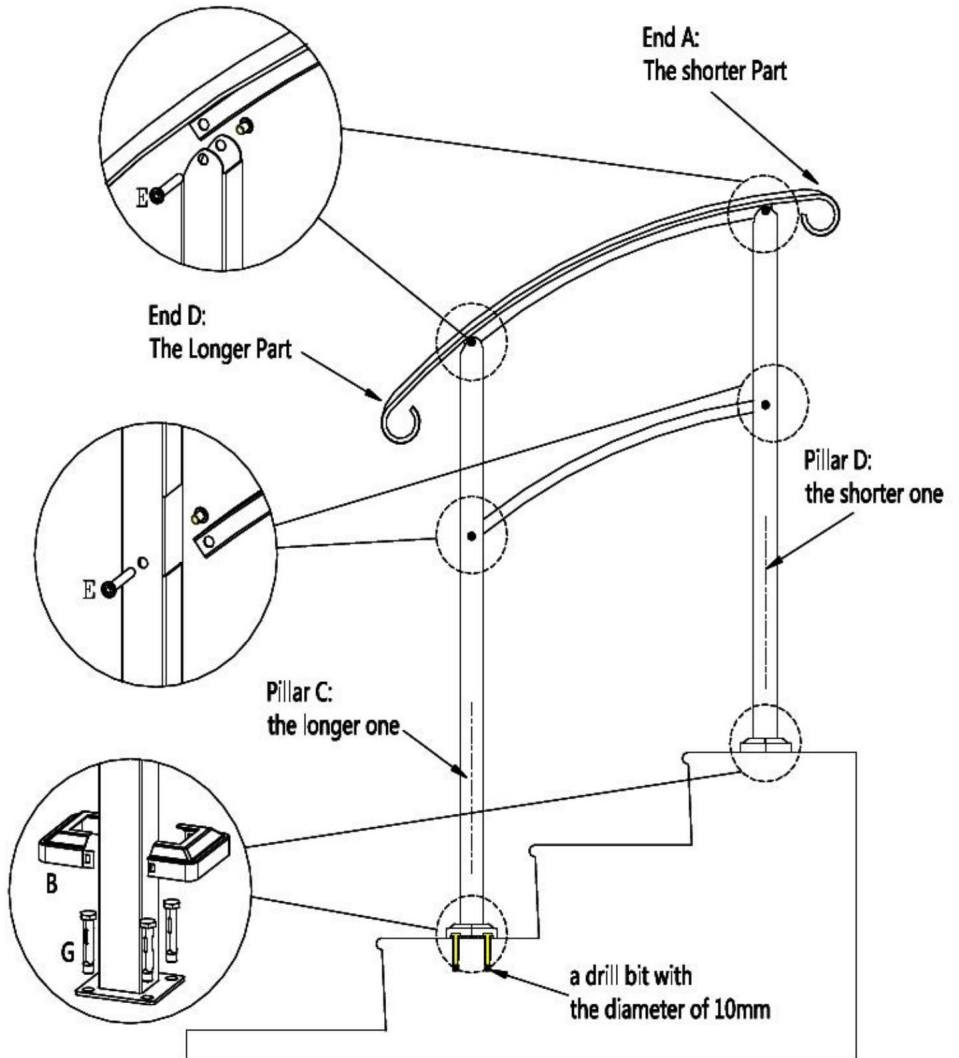
**ZAPISZ TE INSTRUKCJE**

Model	D5711-3	D5711-3-W
Odpowiednia liczba kroków 23		23
Maksymalne obciążenie (kg)	250	250
Kolor	Czarny	Biały



Kod	Zdjęcie	Model	ILOŚĆ.
A		Poręcz	1
B		Kołnierz zaślepiający	2
C		Lewa kolumna	1
D		Prawa kolumna	1
I		Śruba M8	4
F		Śruby M8*45	8
G		Śruba rozprężna M8*50	8
H		Klucz imbusowy 5	2
I		Klucz 12-14	1

## Struktura produktu



Adres: Baoshanqu Shuangchenglu 803long 11hao 1602A-1609shi Szanghaj Importowane do AUS:

SIHAO PTY LTD.1 ROKEVA STREETEASTWOOD NSW 2122 Australia

Importowane do USA: Sanven Technology Ltd. Suite 250, 9166 Anaheim Place, Rancho Cucamonga, CA91730

Pooledas Group Ltd Unit



5 Albert Edward House, The Pavilions

Preston, Wielka Brytania pooledas123@gmail.com

01772418127



SHUNSHUN GmbH

Römeräcker 9 Z2021,76351

Linkenheim-Hochstetten, Niemcy

euagent@gmail.com +49

1727041930

Wyprodukowano w Chinach

**VEVOR**®

**TOUGH TOOLS, HALF PRICE**

Wsparcie techniczne i certyfikat gwarancji  
elektronicznej [www.vevor.com/support](http://www.vevor.com/support)



# **VEVOR<sup>®</sup>**

## **TOUGH TOOLS, HALF PRICE**

Technische ondersteuning en e-garantiecertificaat

[www.vevor.com/support](http://www.vevor.com/support)

## **IJZEREN LEUNING**

**MODEL: D5711**

Wij streven er voortdurend naar om u gereedschappen tegen concurrerende prijzen te leveren.

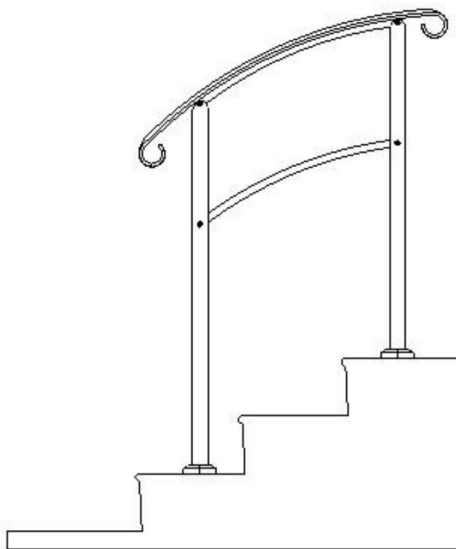
"Save Half", "Half Price" of andere soortgelijke uitdrukkingen die wij gebruiken, geven alleen een schatting van de besparingen die u kunt behalen door bepaalde gereedschappen bij ons te kopen in vergelijking met de grote topmerken en betekent niet noodzakelijkerwijs dat alle categorieën gereedschappen die wij aanbieden, worden gedekt. Wij

herinneren u eraan om zorgvuldig te controleren of u daadwerkelijk de helft bespaart in vergelijking met de grote topmerken wanneer u een bestelling bij ons plaatst.

**VEVOR**<sup>®</sup>  
TOUGH TOOLS, HALF PRICE

**IJZEREN LEUNING**

**MODEL: D5711**



**HULP NODIG? NEEM CONTACT MET ONS OP!**

Heeft u vragen over het product? Heeft u technische ondersteuning nodig? Neem dan gerust contact met

ons op: **Technische ondersteuning en E-garantiecertificaat**  
[www.vevor.com/support](http://www.vevor.com/support)

Dit is de originele instructie, lees alle handleidingen zorgvuldig door voordat u het product gebruikt. VEVOR behoudt zich een duidelijke interpretatie van onze gebruikershandleiding voor. Het uiterlijk van het product is afhankelijk van het product dat u hebt ontvangen. Vergeef ons dat we u niet opnieuw zullen informeren als er technologie- of software-updates voor ons product zijn.

## VEILIGE INSTRUCTIES

**LET OP:** Lees de instructies en procedures zorgvuldig door voor veilige bediening.

Als u dit niet doet, kan dit ernstig letsel tot gevolg hebben.



### **WAARSCHUWING:**

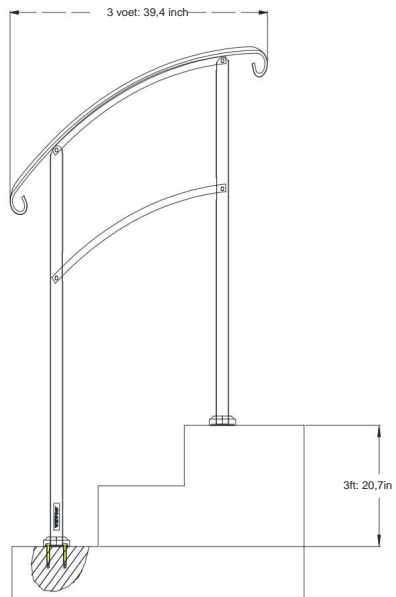
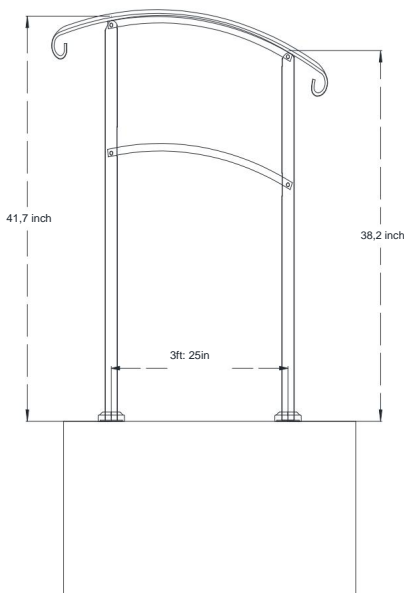
1. Controleer voordat u de leuning gebruikt of de leuning stevig is bevestigd om persoonlijk letsel en ongelukken te voorkomen.
2. Bij het gebruik van de leuning mag u de leuning niet overbelasten om persoonlijk letsel te voorkomen. letsel of ongeval.
3. Teken, snijd of gebruik geen scherpe voorwerpen op de leuning om schade te voorkomen.
4. Als u de leuning moet demonteren, volgt u de omgekeerde stappen om het te demonteren en op de juiste manier op te bergen.
5. Dit product is geen speelgoed. Laat kinderen niet met dit artikel spelen.


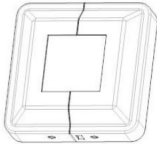
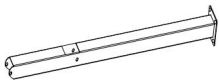
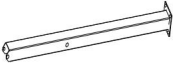

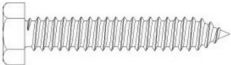



## MONTAGEVOORZORGSMAATREGELEN

1. Monteer alleen volgens deze instructies. Onjuiste montage kan gevaren creëren.
2. Draag tijdens het werk een door de ANSI goedgekeurde veiligheidsbril en stevige werkhandschoenen. montage.
3. Zorg ervoor dat de verzamelplaats schoon en goed verlicht is.
4. Houd omstanders uit de buurt tijdens de montage.
5. Ga niet in de weer als u moe bent of onder invloed van alcohol, drugs of medicatie.
6. Producteigenschappen zijn van toepassing op correct en volledig gemonteerde producten. alleen producten.
7. Voor aanvullende informatie over de onderdelen die in de volgende lijst staan vermeld, pagina's, raadpleeg dan het montageschema van deze handleiding. Uitpakken en Scheid alle onderdelen in een schone werkruimte.
8. Om veiligheidsredenen wordt aanbevolen om deze hardware door 2 personen te laten installeren. mensen.

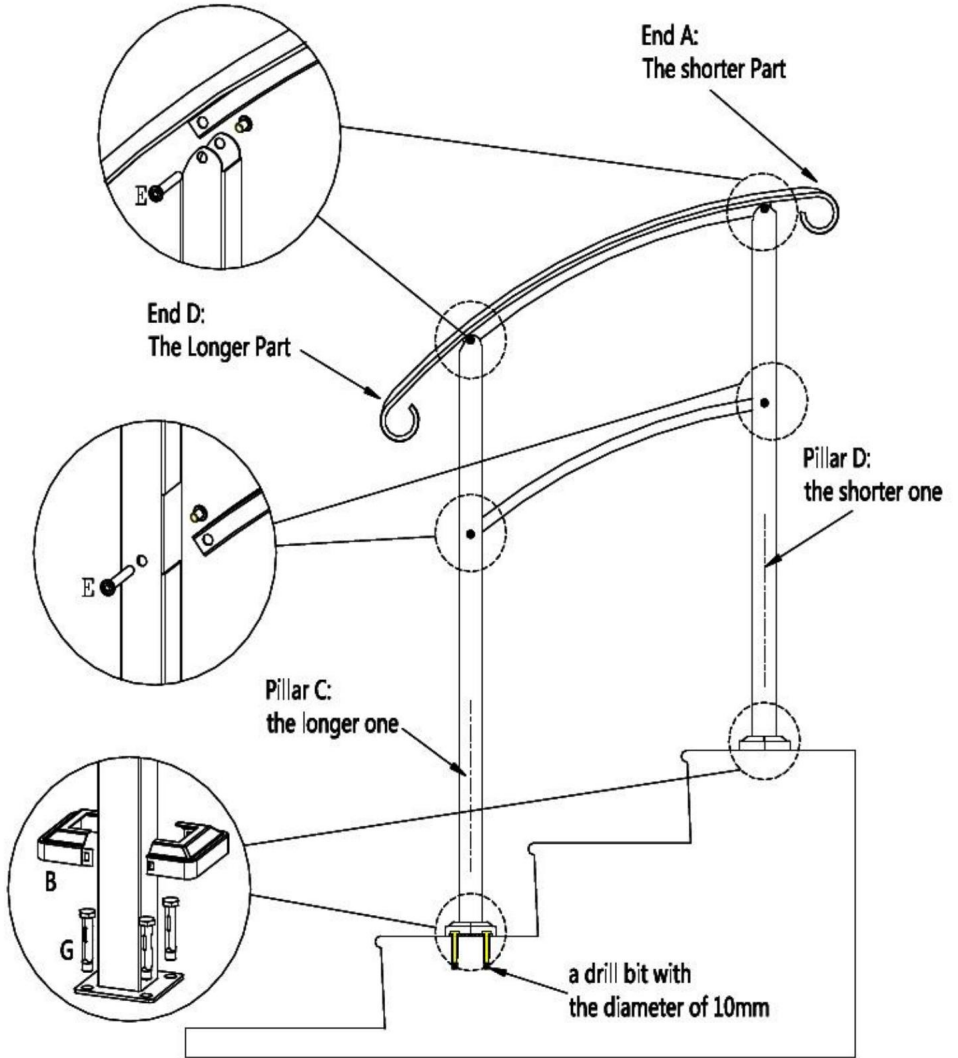
## **BEWAAR DEZE INSTRUCTIES**

<b>Model</b>	<b>D5711-3 D5711-3-W</b>	
<b>Geslacht aantal stappen 2ÿ3</b>		2ÿ3
<b>Maximale belasting (kg)</b>	250	250
<b>Kleur</b>	Zwart	Wit



Code	Foto	Model	AANTAL
A		Leuning	1
B		Blinde flens	2
C		Linker kolom	1
D		Rechter kolom	1
EN		Schroef M8	4
F		Schroeven M8*45	8
G		Expansieschroef M8*50	8
H		Inbussleutel 5	2
I		12-14 Moersleutel	1

# Productstructuur



**Adres:** Baoshanqu Shuangchenglu 803long 11hao 1602A-1609shi Shanghai **Geïmporteerd naar**

AUS:SIHAO PTY LTD.1 ROKEVA STREETEASTWOOD NSW 2122 Australië

**Geïmporteerd naar** de VS: Sanven Technology Ltd. Suite 250,9166 Anaheim Place,Rancho Cucamonga,CA91730



Pooledas Group Ltd Unit  
5 Albert Edward House, The  
Pavilions Preston, Verenigd Koninkrijk  
pooledas123@gmail.com  
01772418127



SHUNSHUN GmbH  
Römeräcker 9 Z2021,76351  
Linkenheim-Hochstetten, Duitsland  
euagent@gmail.com +49  
1727041930

**Gemaakt in China**

**VEVOR**<sup>®</sup>

**TOUGH TOOLS, HALF PRICE**

Technische ondersteuning en e-  
garantiecertificaat [www.vevor.com/support](http://www.vevor.com/support)



# VEVOR<sup>®</sup>

**TOUGH TOOLS, HALF PRICE**

Teknisk support och e-garanticertifikat

[www.vevor.com/support](http://www.vevor.com/support)

## **RÄKKE I JÄRN**

**MODELL: D5711**

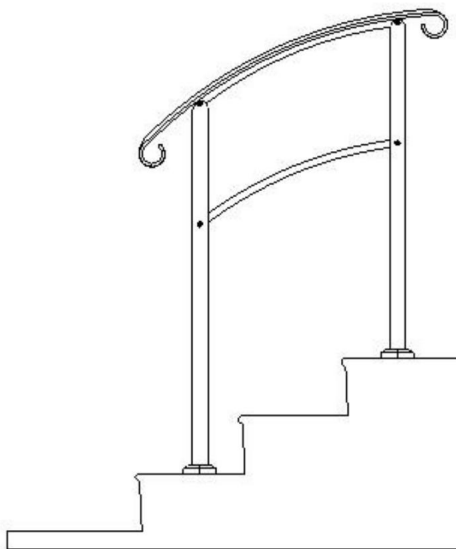
Vi fortsätter att vara engagerade i att ge dig verktyg till konkurrenskraftiga priser. "Spara hälften", "halva priset" eller andra liknande uttryck som används av oss representerar bara en uppskattning av besparingar du kan dra nytta av att köpa vissa verktyg hos oss jämfört med de stora toppmärkena och betyder inte nödvändigtvis att täcka alla kategorier av verktyg som erbjuds av oss. Du påminns vänligen om att noggrant kontrollera när du gör en beställning hos oss om du faktiskt sparar hälften i jämförelse med de främsta stora varumärkena.

# VEVOR®

TOUGH TOOLS, HALF PRICE

## RÄKKE I JÄRN

MODELL: D5711



### BEHÖVER HJÄLP? KONTAKTA OSS!

Har du produktfrågor? Behöver du teknisk support? Kontakta oss gärna: **Teknisk support och e-garanticertifikat [www.vevor.com/support](http://www.vevor.com/support)**

Detta är den ursprungliga instruktionen, läs alla instruktioner noggrant innan du använder den. VEVOR reserverar sig för en tydlig tolkning av vår användarmanual. Utseendet på produkten är beroende av den produkt du fått. Ursäkta oss att vi inte kommer att informera dig igen om det finns någon teknik eller mjukvaruuppdateringar på vår produkt.

## SÄKERHETSINSTRUKTIONER

**WARNING:** Läs noggrant instruktionerna och procedurerna för säker användning.

Underlåtenhet att göra det kan resultera i allvarliga skador.



### **WARNING:**

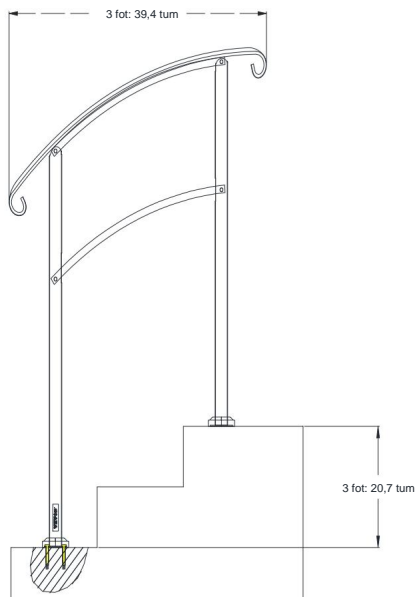
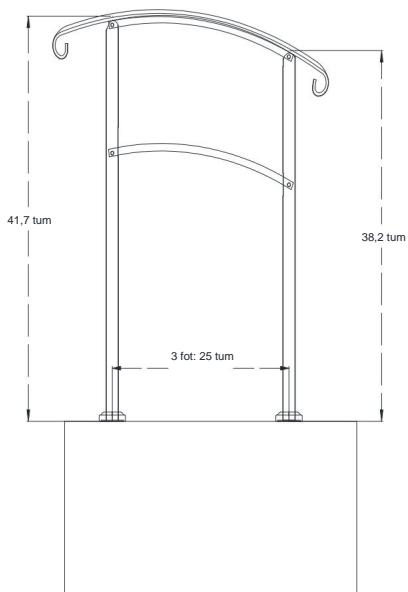
1. Innan du använder räcket, se till att räcket är säkert installerat för att förhindra personskador och olyckor.
2. När du använder räcket, överbelasta inte räcket för att undvika personligt bruk skada eller olycka.
3. Dra, skär eller använd inte vassa föremål på ledstången för att undvika skador.
4. Om du behöver ta isär ledstången, följ de omvända stegen att demontera och förvara den på rätt sätt.
5. Denna produkt är inte en leksak. Tillåt inte barn att leka med detta föremål.


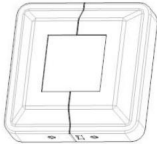
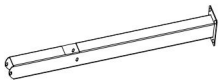
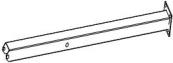

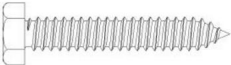



## FÖRSIKTIGHETSÅTGÄRDER FÖR MONTERING

1. Montera endast enligt dessa instruktioner. Felaktig montering kan skapa faror.
2. Bär ANSI-godkända skyddsglasögon och kraftiga arbetshandskar under montering.
3. Håll monteringsområdet rent och väl upplyst.
4. Håll åskådare borta från området under monteringen.
5. Sätt inte ihop när du är trött eller påverkad av alkohol, droger eller medicin.
6. Produktens kapacitet gäller för korrekt och fullständigt monterad endast produkter.
7. För ytterligare information om delarna som listas nedan sidorna, se monteringsdiagrammet i denna manual. Packa upp och separera alla delar i ett rent arbetsområde.
8. Av säkerhetsskäl rekommenderas denna hårdvara att installeras senast 2 personer.

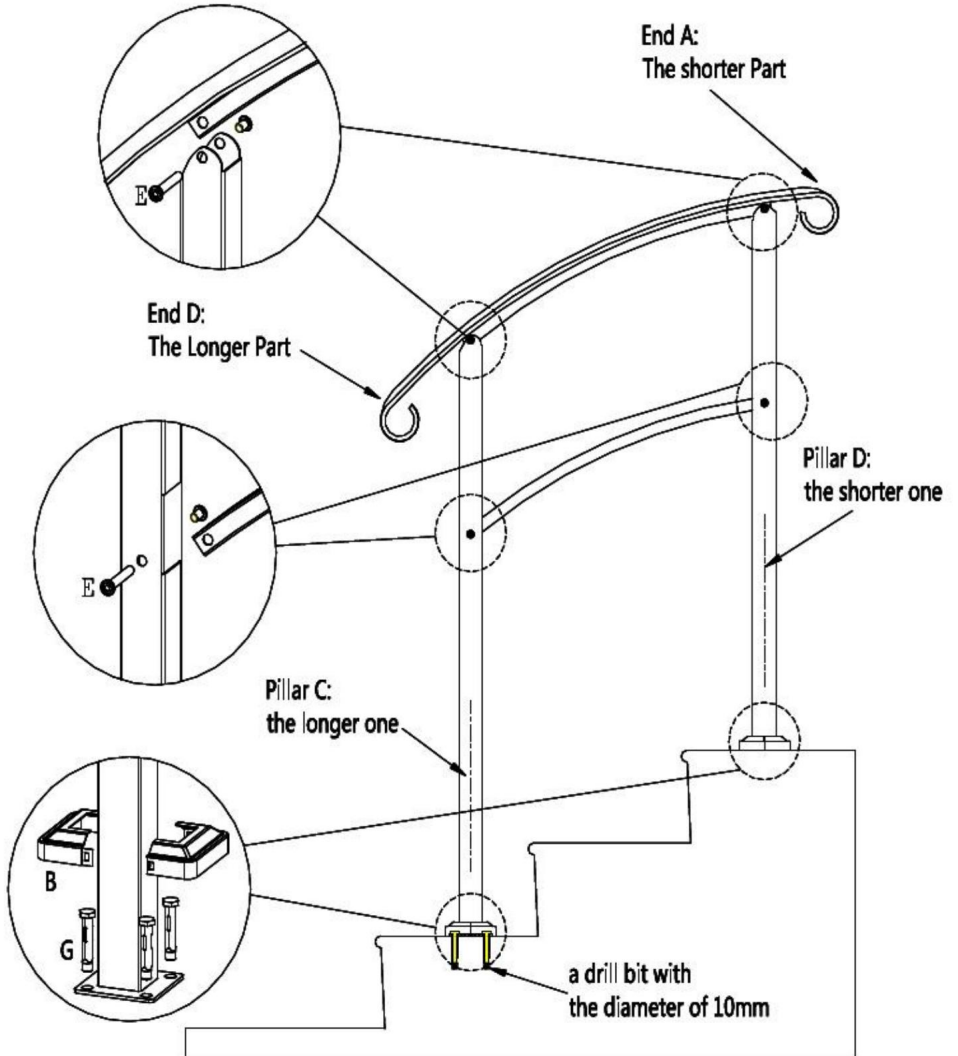
## **SPARA DESSA INSTRUKTIONER**

<b>Modell</b>	<b>D5711-3</b>	<b>D5711-3-W</b>
<b>Lämpligt antal steg</b> 2-3		2-3
<b>Max. Belastning</b> (kg)	250	250
<b>Färg</b>	Svart	Vit



Koda	Bild	Modell	ANTAL.
A		Ledstång	1
B		Blindfläns	2
C		Vänster kolumn	1
D		Höger kolumn	1
OCH		Skruv M8	4
F		Skruvar M8*45	8
G		Expansionsskruv M8*50	8
H		Insexnyckel 5	2
		12-14 Skiftnyckel	1

# Produktstruktur



**Adress:** Baoshanqu Shuangchenglu 803long 11hao 1602A-1609shi Shanghai **Importerad till**

AUS:SIHAO PTY LTD.1 ROKEVA STREETEASTWOOD NSW 2122 Australien

**Importerad till** USA:Sanven Technology Ltd. Suite 250,9166 Anaheim Place, Rancho Cucamonga, CA91730



Pooledas Group Ltd Enhet  
5 Albert Edward House, The  
Pavilions Preston, Storbritannien  
pooledas123@gmail.com  
01772418127



SHUNSHUN GmbH  
Römeräcker 9 Z2021,76351  
Linkenheim-Hochstetten, Tyskland  
euagent@gmail.com +49  
1727041930

**Tillverkad i Kina**

**VEVOR<sup>®</sup>**

**TOUGH TOOLS, HALF PRICE**

**Teknisk support och e-garanticertifikat**

**[www.vevor.com/support](http://www.vevor.com/support)**