

VEVOR[®]

TOUGH TOOLS, HALF PRICE

Technical Support and E-Warranty Certificate www.vevor.com/support

STEERING WHEEL STAND

MODEL: G29

We continue to be committed to provide you tools with competitive price.

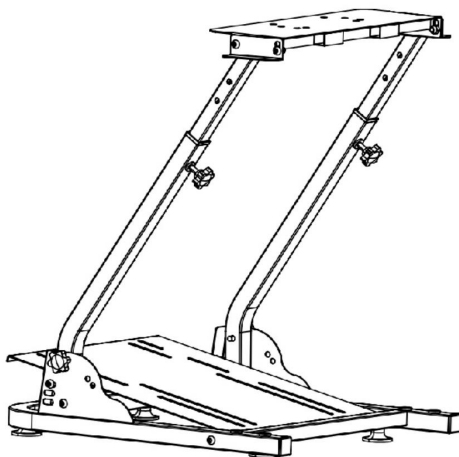
"Save Half", "Half Price" or any other similar expressions used by us only represents an estimate of savings you might benefit from buying certain tools with us compared to the major top brands and does not necessarily mean to cover all categories of tools offered by us. You are kindly reminded to verify carefully when you are placing an order with us if you are actually saving half in comparison with the top major brands.

VEVOR[®]

TOUGH TOOLS, HALF PRICE

STEERING WHEEL STAND

MODEL: G29



NEED HELP? CONTACT US!

Have product questions? Need technical support? Please feel free to contact us:

Technical Support and E-Warranty Certificate
www.vevor.com/support

This is the original instruction, please read all manual instructions carefully before operating. VEVOR reserves a clear interpretation of our user manual. The appearance of the product shall be subject to the product you received. Please forgive us that we won't inform you again if there are any technology or software updates on our product.

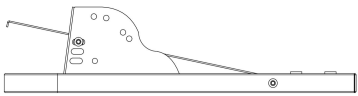
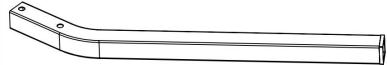


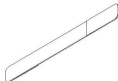












Warning-To reduce the risk of injury, user must read instructions manual carefully.

Attentions

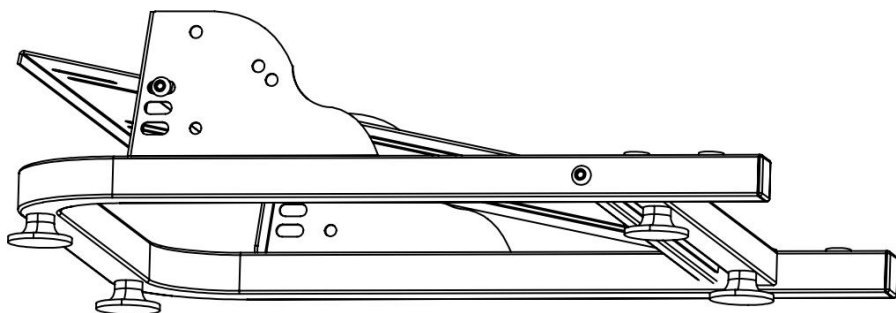
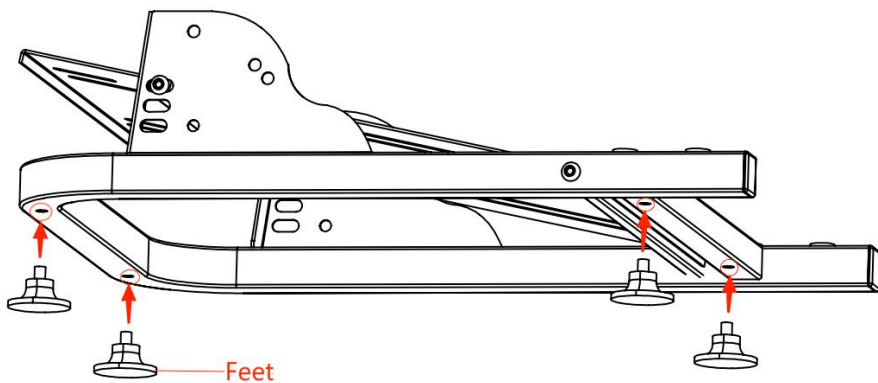
- Please install and use the stand according to instruction .
 - Please install moderately, avoid strong vibration .
- Don't keep in humid conditions, high temperature or a dusty location .
- The product structure is flexible, wear work gloves during assembly. please take care of hurting hand when installation.
 - Children should under adult's supervision when using the product.

Save the manual.

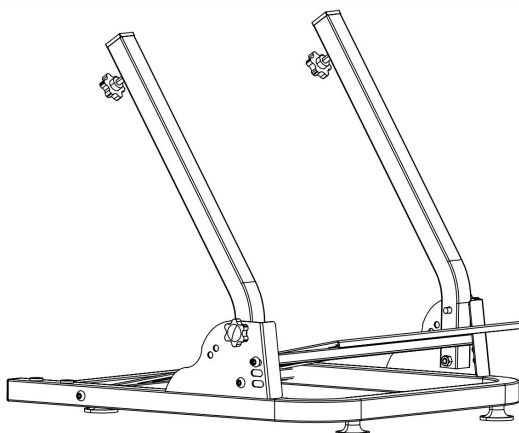
Part List			
Code	Picture	Name	QTY.
1		Rack	1
2		Left and right support rods	2
3		Left and Right Armrests	2
4		Wheel Plate	1
5		Binding Strap	6

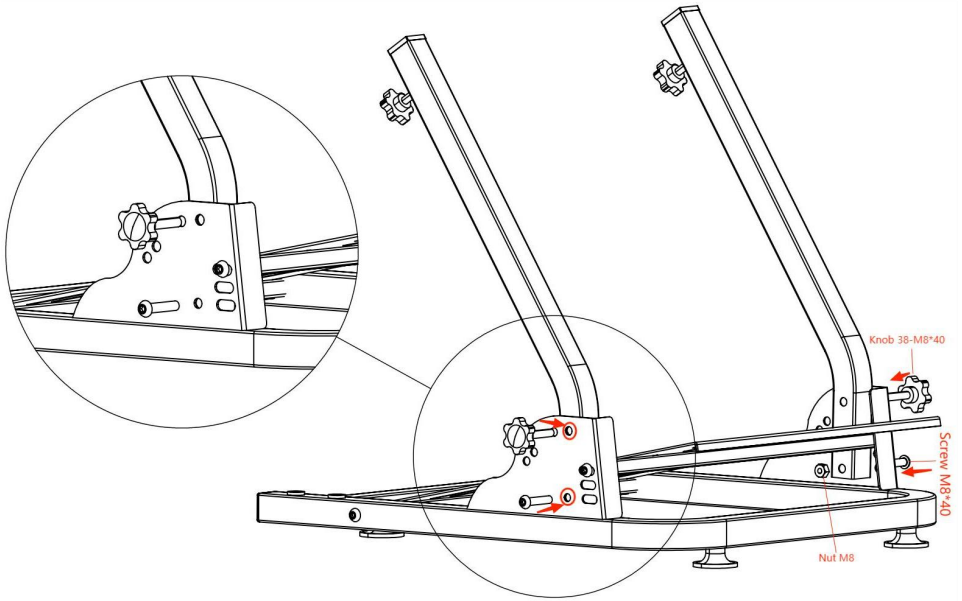
6		Nut M8	8
7		Screw M6*16	12
8		Screw M8*16	4
9		Screw M8*40	4
10		Foot	4
11		Knob 38-M8*40	2
12		Knob 38-M8*20	2
13		Hex key 5	1
14		Hex key 4	1
15		Wench	1

STEP 1: 4 adjustable balance wheels on the bottom of the mounting bracket

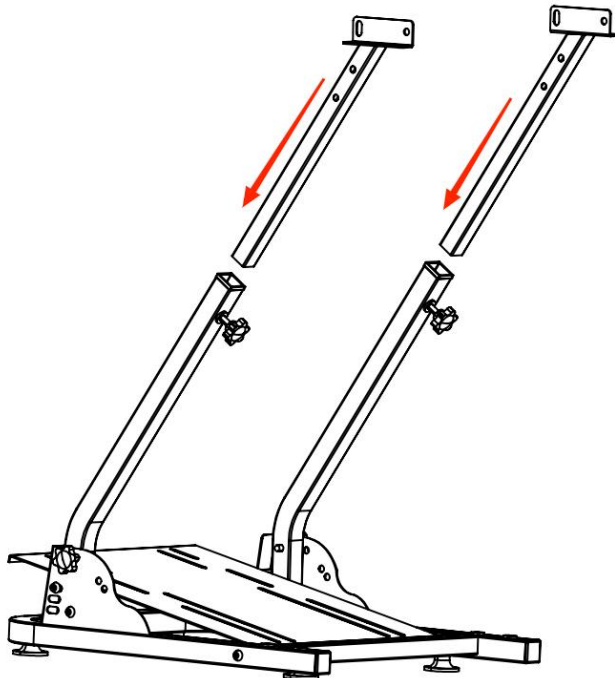


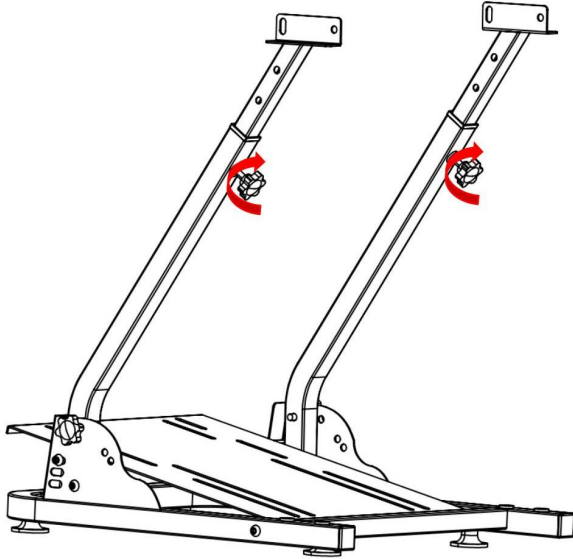
STEP 2: Installation of left and right support brackets



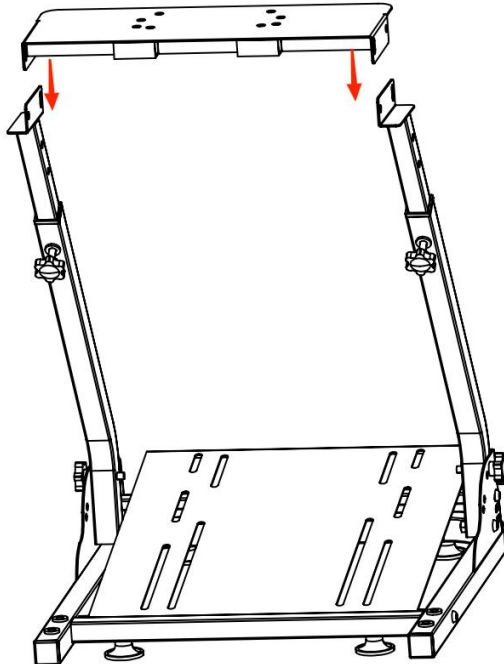


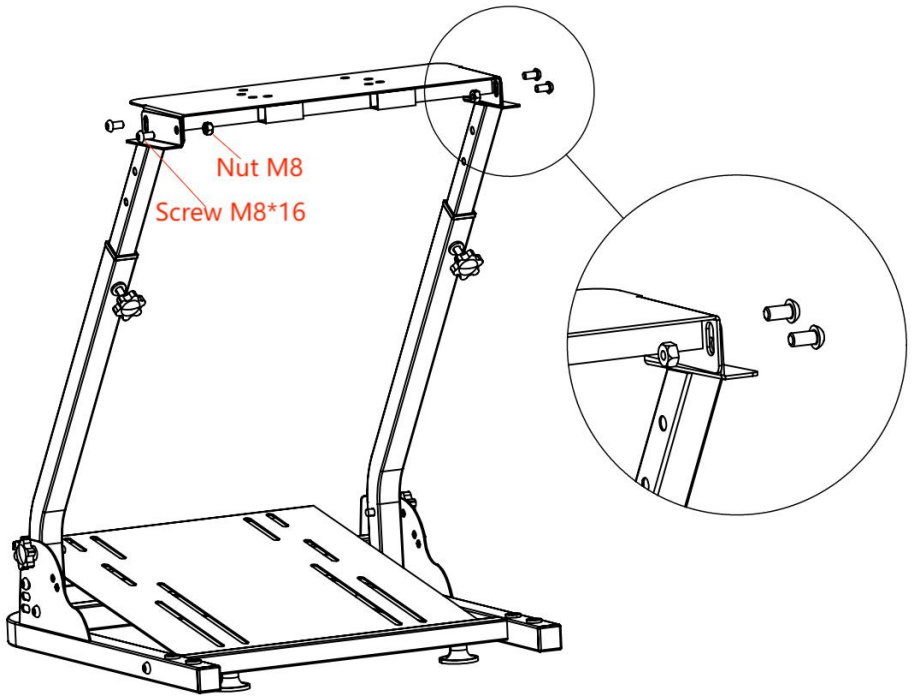
STEP 4: Installation of left and right retractable poles



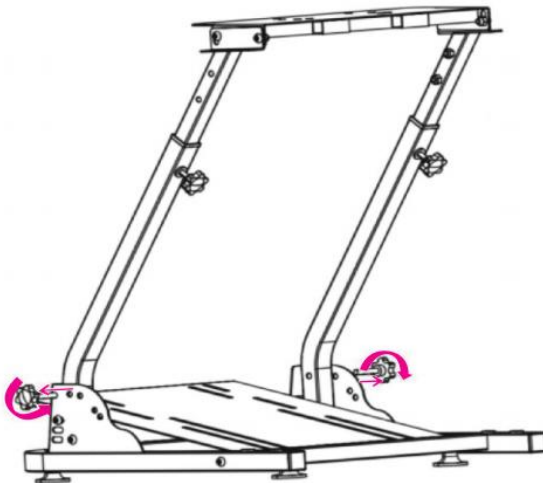


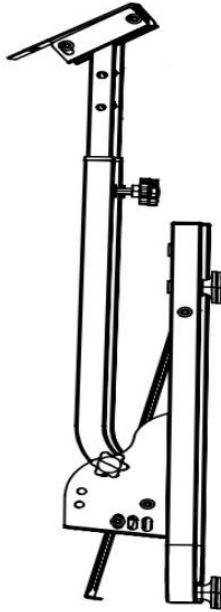
STEP 5: Installation of steering wheel panel





Wheel Stand Function





Manufacturer: Shanghaimuxinmuyeyouxiangongsi

Address: Shuangchenglu 803nong11hao1602A-1609shi, baoshanqu, shanghai 200000 CN.

Imported to AUS: SIHAO PTY LTD. 1 ROKEVA STREETEASTWOOD NSW 2122 Australia

Imported to USA: Sanven Technology Ltd. Suite 250, 9166 Anaheim Place, Rancho Cucamonga, CA 91730

UK	REP
-----------	------------

YH CONSULTING LIMITED. C/O YH Consulting Limited Office 147, Centurion House, London Road, Staines-upon-Thames, Surrey, TW18 4AX

EC	REP
-----------	------------

E-CrossStu GmbH
Mainzer Landstr.69,
60329 Frankfurt am Main.

VEVOR[®]

TOUGH TOOLS, HALF PRICE

Technical Support and E-Warranty Certificate

www.vevor.com/support

VEVOR[®]

TOUGH TOOLS, HALF PRICE

Assistance technique et certificat de garantie électronique www.vevor.com/support

SUPPORT DE VOLANT

MODÈLE : G29

Nous continuons à nous engager à vous fournir des outils à des prix compétitifs.

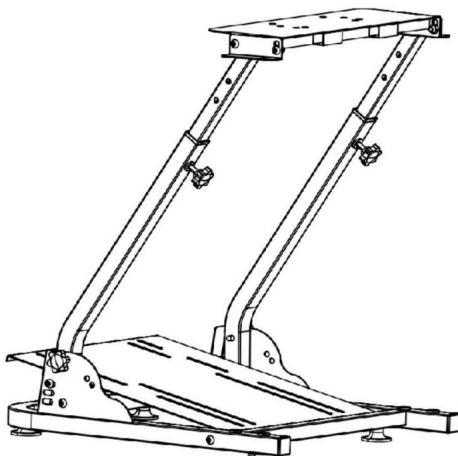
« Économisez la moitié », « Moitié prix » ou toute autre expression similaire utilisée par nous ne représente qu'une estimation des économies que vous pourriez réaliser en achetant certains outils chez nous par rapport aux grandes marques et ne couvre pas nécessairement toutes les catégories d'outils que nous proposons.

Nous vous rappelons de bien vouloir vérifier soigneusement lorsque vous passez une commande chez nous si vous économisez réellement la moitié par rapport aux grandes marques.

VEVOR[®]
TOUGH TOOLS, HALF PRICE

SUPPORT DE VOLANT

MODÈLE : G29



BESOIN D'AIDE? CONTACTEZ-NOUS!

Vous avez des questions sur nos produits ? Vous avez besoin d'assistance technique ?
N'hésitez pas

à nous contacter : Assistance technique et certificat de garantie
électronique www.vevor.com/support

Il s'agit de la notice d'utilisation d'origine. Veuillez lire attentivement toutes les instructions du manuel avant de l'utiliser. VEVOR se réserve le droit d'interpréter clairement notre manuel d'utilisation. L'apparence du produit dépend du produit que vous avez reçu. Veuillez nous excuser, nous ne vous informerons plus si des mises à jour technologiques ou logicielles sont disponibles sur notre produit.



Avertissement - Pour réduire le risque de blessure, l'utilisateur doit lire

Lisez attentivement le manuel d'instructions.

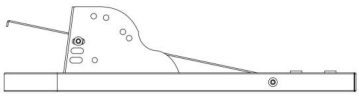



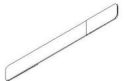
Attention











• Veuillez installer et utiliser le support conformément aux instructions. • Veuillez l'installer avec modération, évitez les fortes vibrations.

Ne pas conserver dans des conditions humides, à haute température ou dans un endroit poussiéreux. • La structure du produit est flexible, portez des gants de travail pendant l'assemblage. Veuillez faire attention à ne pas vous blesser la main

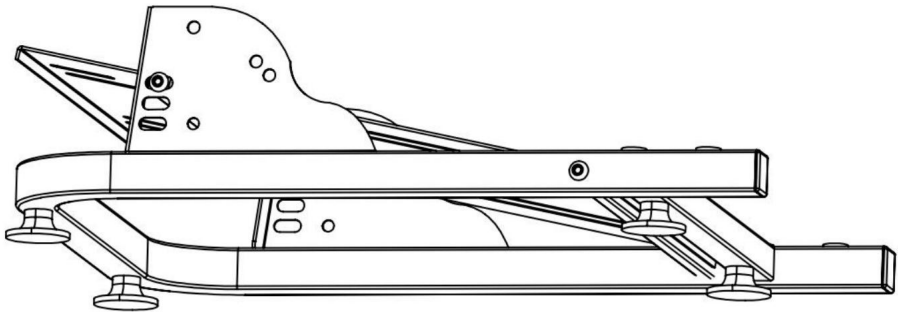
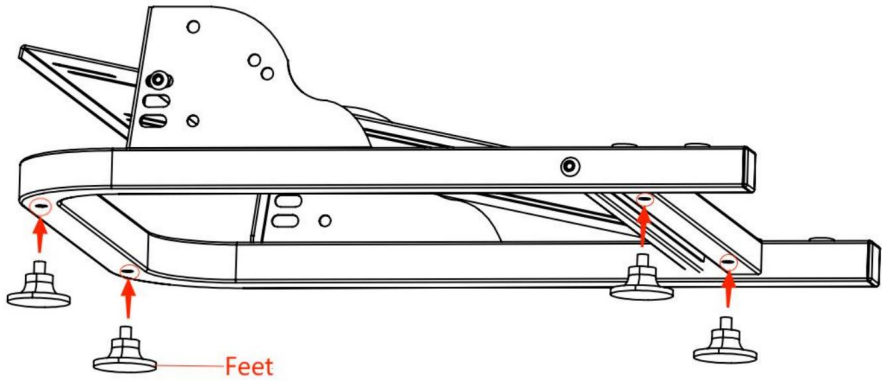
lors de l'installation. • Les enfants doivent être sous la surveillance d'un adulte lors de l'utilisation du produit.

Conservez le manuel.

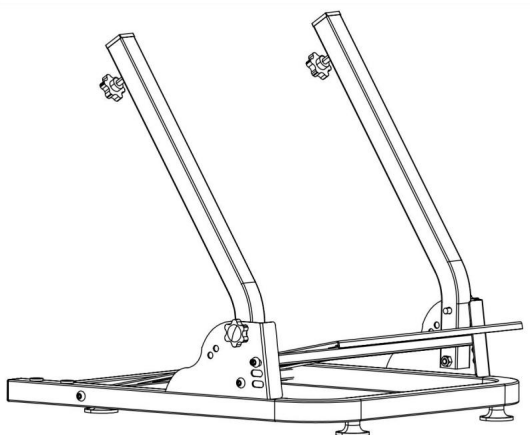
Liste des pièces			
Code	Image	Nom	QTÉ.
1		Étagère	1
2		Gauche et droite tiges de support	2
3		Gauche et droite Accoudoirs	2
4		Plaque de roue	1
5		Sangle de fixation	6

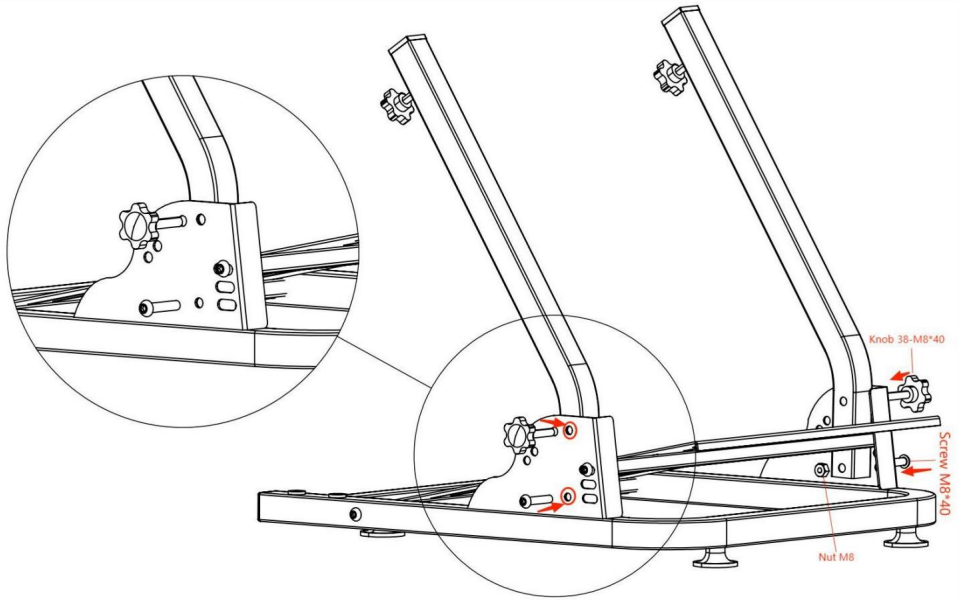
6		Écrou M8	8
7		Vis M6*16	12
8		Vis M8*16	4
9		Vis M8*40	4
10		Pieds	4
11		Bouton 38-M8*40	2
12		Bouton 38-M8*20	2
13		Clé Allen 5	1
14		Clé Allen 4	1
15		Jeune fille	1

ÉTAPE 1 : 4 roues d'équilibrage réglables sur la partie inférieure du support de montage

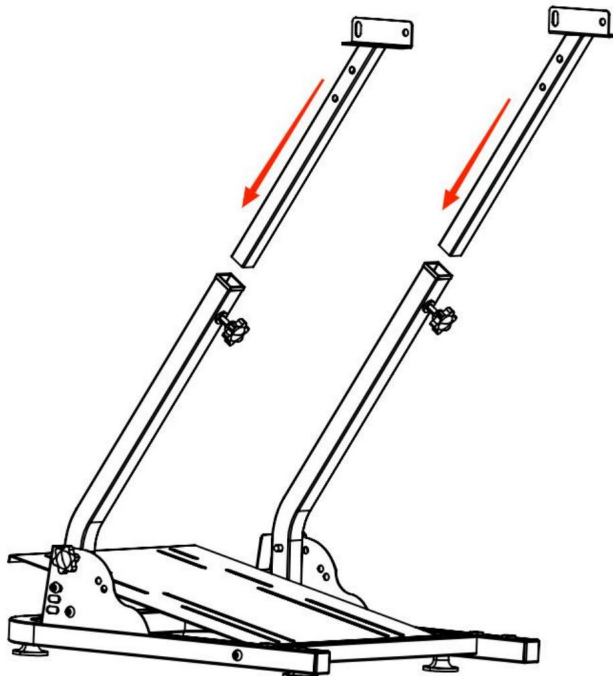


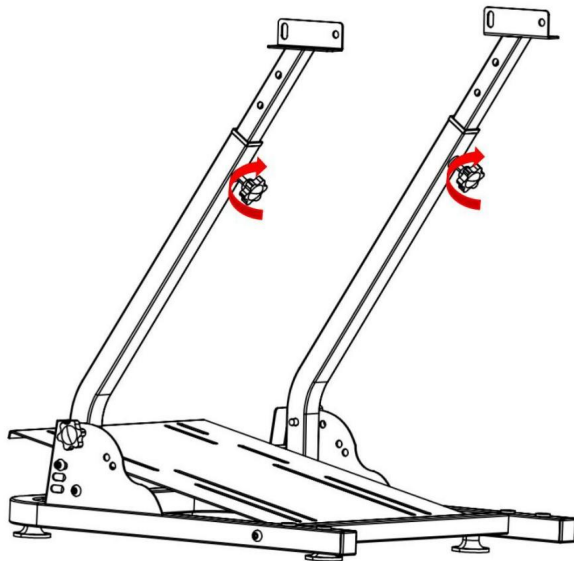
ÉTAPE 2 : Installation des supports gauche et droit



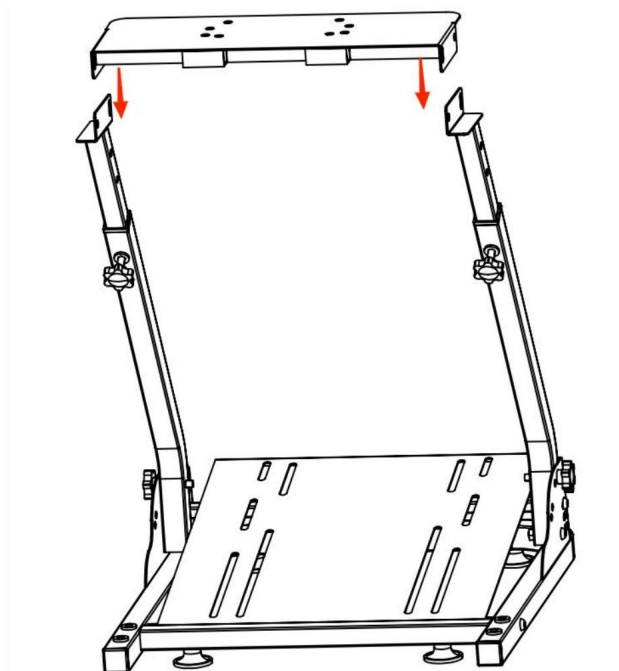


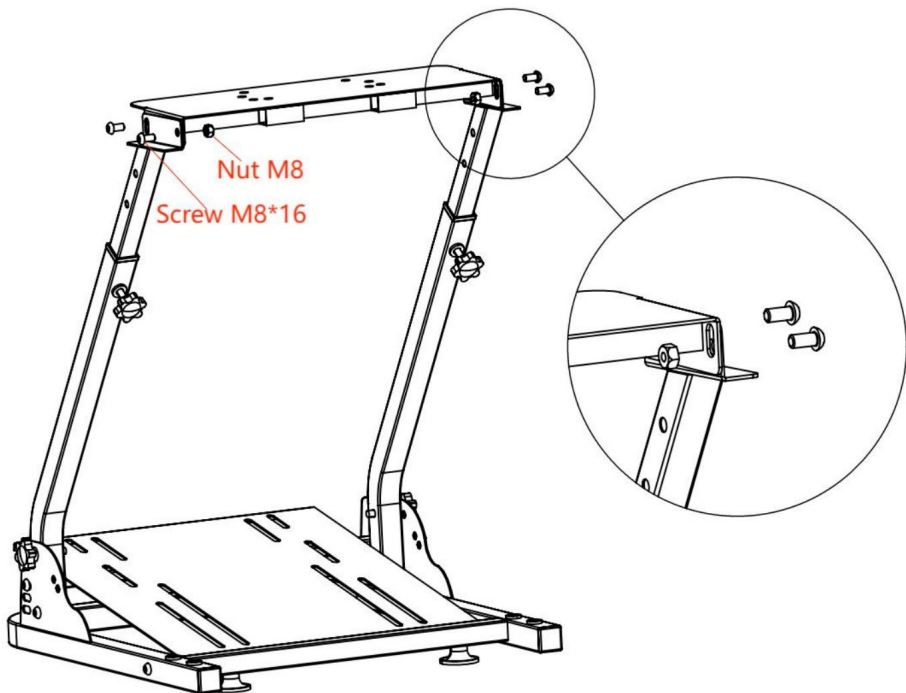
ÉTAPE 4 : Installation des poteaux rétractables gauche et droit



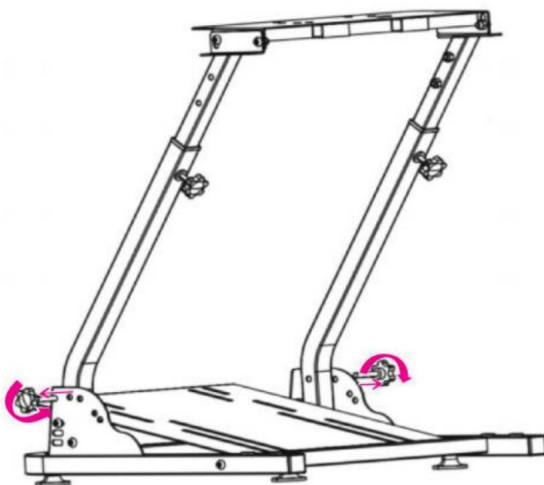


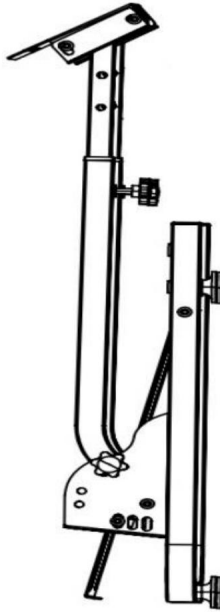
ÉTAPE 5 : Installation du panneau de volant





Fonction support de roue





Fabricant : Shnghaimuxinmuyeyouxiangongsi Adresse :
Shuangchenglu 803nong11hao1602A-1609shi, baoshanqu, shanghai 200000 CN.

Importé en AUS : SIHAO PTY LTD. 1 ROKEVA STREETEASTWOOD NSW 2122
Australie Importé aux

USA : Sanven Technology Ltd. Suite 250, 9166 Anaheim Place, Rancho Cucamonga,
CA 91730

REPRÉSENTANT	DU ROYAUME-UNI
--------------	----------------

YH CONSULTING LIMITED. C/O YH Consulting Limited
Bureau 147, Centurion House, London Road, Staines-
upon-Thames, Surrey, TW18 4AX

REPRÉSENTANT	DE LA CE
--------------	----------

E-CrossStu GmbH
Mainzer Landstr.69,
60329 Francfort-sur-le-Main.

VEVOR[®]

TOUGH TOOLS, HALF PRICE

Assistance technique et certificat de garantie
électronique www.vevor.com/support

VEVOR[®]

TOUGH TOOLS, HALF PRICE

Technischer Support und E-Garantie-Zertifikat www.vevor.com/support

LENKRADSTÄNDER

MODELL: G29

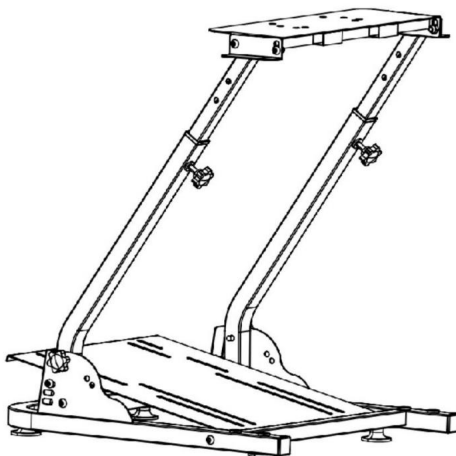
Wir sind weiterhin bestrebt, Ihnen Werkzeuge zu wettbewerbsfähigen Preisen anzubieten.

„Sparen Sie die Hälfte“, „Halber Preis“ oder andere ähnliche Ausdrücke, die wir verwenden, stellen nur eine Schätzung der Ersparnis dar, die Sie beim Kauf bestimmter Werkzeuge bei uns im Vergleich zu den großen Topmarken erzielen können, und decken nicht unbedingt alle von uns angebotenen Werkzeugkategorien ab. Wir möchten Sie freundlich daran erinnern, bei Ihrer Bestellung bei uns sorgfältig zu prüfen, ob Sie im Vergleich zu den großen Topmarken tatsächlich die Hälfte sparen.

VEVOR[®]
TOUGH TOOLS, HALF PRICE

LENKRADSTÄNDER

MODELL: G29



Brauchen Sie Hilfe? Kontaktieren Sie uns!

Haben Sie Fragen zum Produkt? Benötigen Sie technischen Support? Bitte kontaktieren Sie uns:

Technischer Support und E-Garantie-Zertifikat www.vevor.com/support

Dies ist die Originalanleitung. Bitte lesen Sie alle Anweisungen sorgfältig durch, bevor Sie das Gerät in Betrieb nehmen. VEVOR behält sich eine klare Auslegung unserer Bedienungsanleitung vor. Das Erscheinungsbild des Produkts richtet sich nach dem Produkt, das Sie erhalten haben. Bitte verzeihen Sie uns, dass wir Sie nicht erneut informieren, wenn es Technologie- oder Software-Updates für unser Produkt gibt.



Warnung-Um das Verletzungsrisiko zu verringern, muss der Benutzer

Lesen Sie die Bedienungsanleitung sorgfältig durch.

Aufmerksamkeiten

- Bitte installieren und verwenden Sie den Ständer gemäß der Anleitung. •

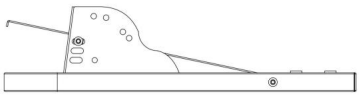




Bitte installieren Sie ihn maßvoll und vermeiden Sie starke Vibrationen.









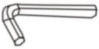

Nicht in feuchter Umgebung, bei hohen Temperaturen oder an einem staubigen Ort aufbewahren. • Die Produktstruktur ist flexibel. Tragen Sie während der Montage

Arbeitshandschuhe. Achten Sie bei der Montage darauf, dass Sie

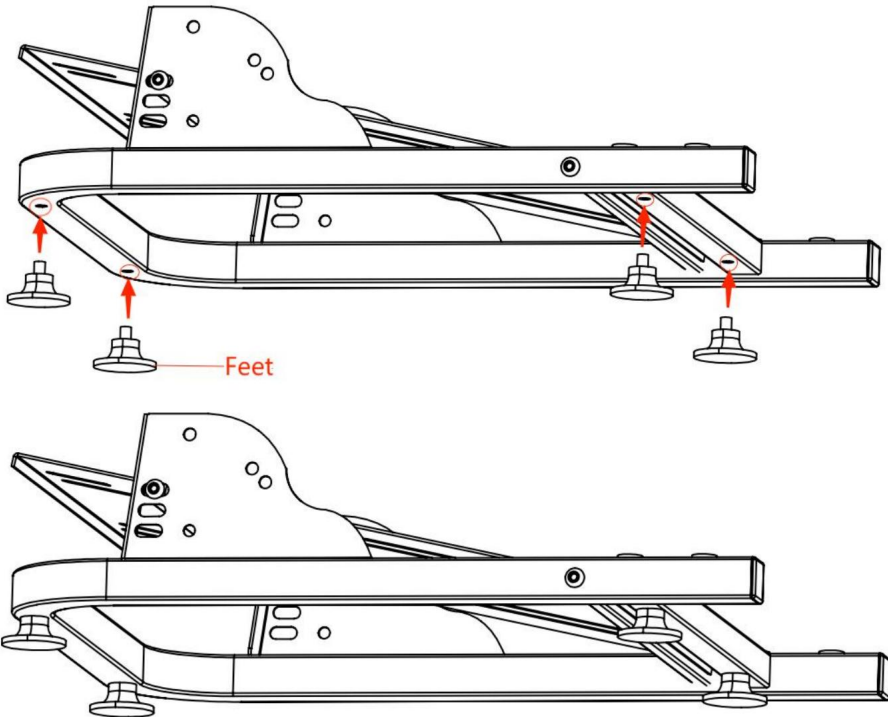
Ihre Hände nicht verletzen. • Kinder sollten das Produkt nur unter Aufsicht eines Erwachsenen verwenden.

Bewahren Sie das Handbuch auf.

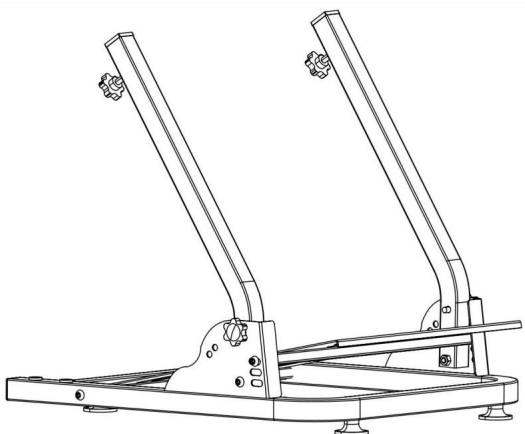
Stückliste			
Code	Bild	Name	MENGE.
1		Gestell	1
2		Links und rechts Stützstangen	2
3		Links und Rechts Armlehnen	2
4		Radplatte	1
5		Bindeband	6

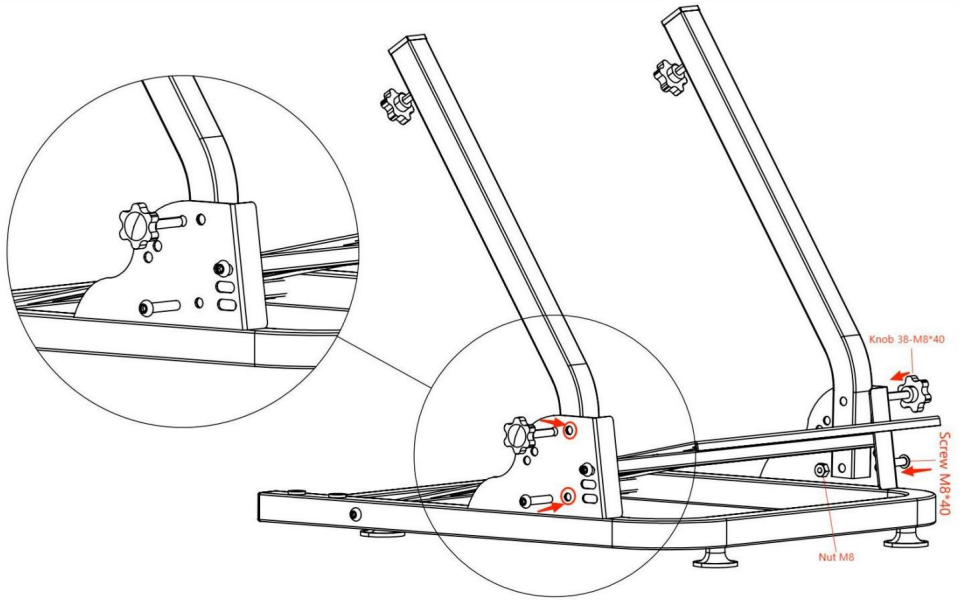
6		Mutter M8	8
7		Schraube M6*16	12
8		Schraube M8*16	4
9		Schraube M8*40	4
10		Füße	4
11		Knopf 38-M8*40	2
12		Knopf 38-M8*20	2
13		Inbusschlüssel 5	1
14		Inbusschlüssel 4	1
15		Weibsbild	1

SCHRITT 1: 4 verstellbare Ausgleichsräder an der Unterseite der Montagehalterung

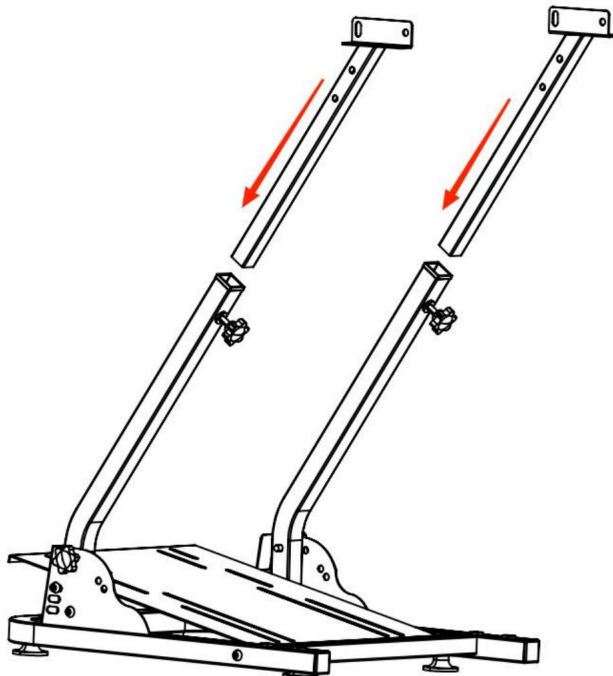


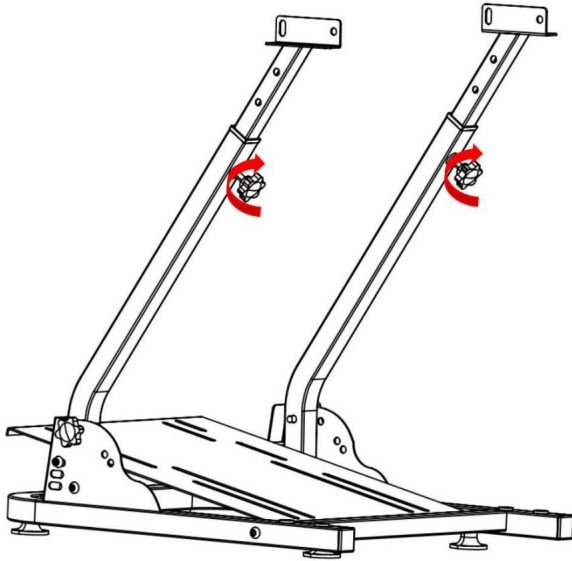
SCHRITT 2: Montage der linken und rechten Stützhalterungen



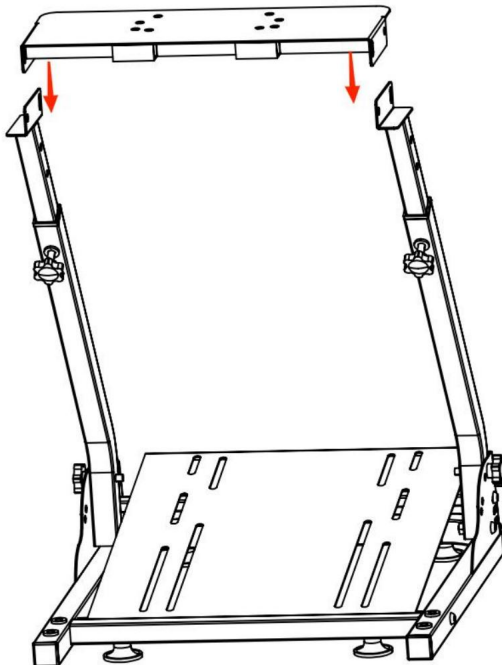


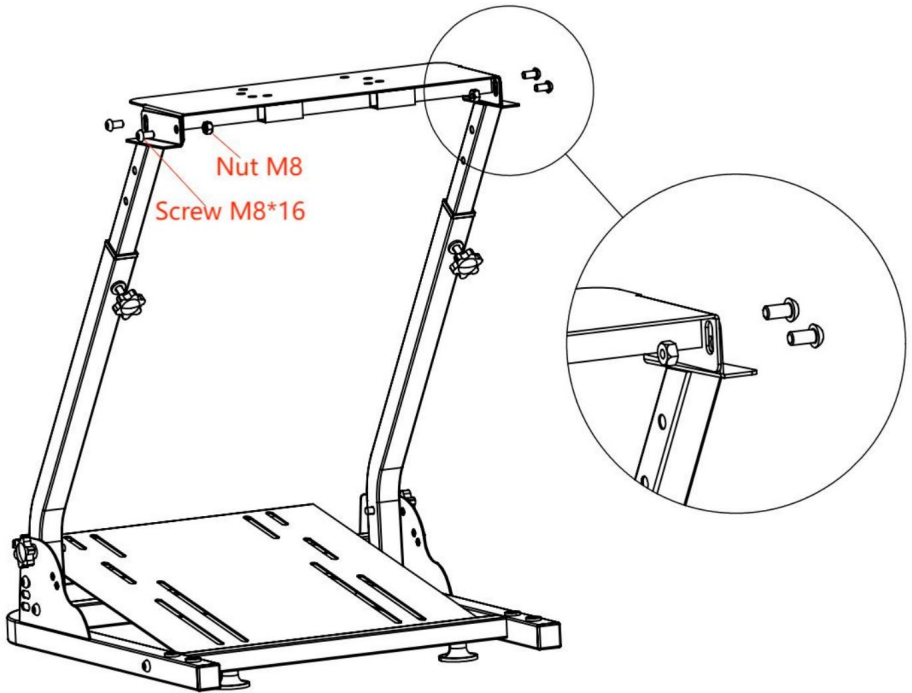
SCHRITT 4: Montage der linken und rechten ausziehbaren Stangen



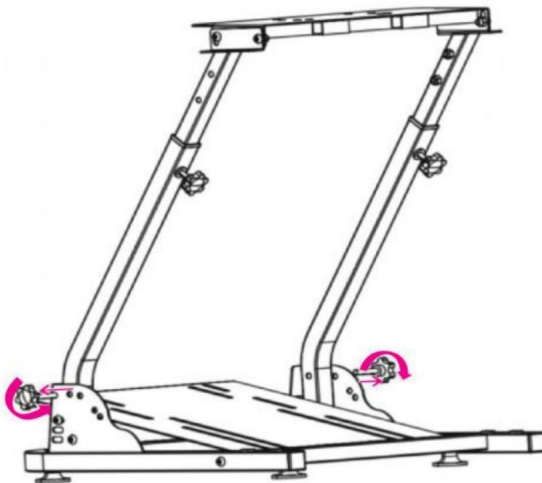


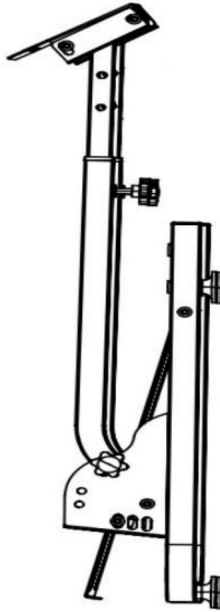
SCHRITT 5: Installation der Lenkradverkleidung





Radständerfunktion





Hersteller: Shanghaimuxinmuyeyouxiangongsi **Adresse:**
Shuangchenglu 803nong11hao1602A-1609shi, baoshanqu, Shanghai 200000 CN.

Importiert nach AUS: SIHAO PTY LTD. 1 ROKEVA STREETEASTWOOD NSW 2122
Australien **Importiert**

nach USA: Sanven Technology Ltd. Suite 250, 9166 Anaheim Place, Rancho
Cucamonga, CA 91730

UK REP	
---------------	--

YH CONSULTING LIMITED. C/O YH Consulting Limited
Office 147, Centurion House, London Road, Staines-
upon-Thames, Surrey, TW18 4AX

Vertreter der EG	
-------------------------	--

E-CrossStu GmbH
Mainzer Landstr.69,
60329 Frankfurt am Main.

VEVOR[®]

TOUGH TOOLS, HALF PRICE

Technischer Support und E-Garantie-Zertifikat

www.vevor.com/support

VEVOR[®]

TOUGH TOOLS, HALF PRICE

Supporto tecnico e certificato di garanzia elettronica www.vevor.com/support

SUPPORTO PER VOLANTE

MODELLO: G29

Continuiamo a impegnarci per fornirvi strumenti a prezzi competitivi.

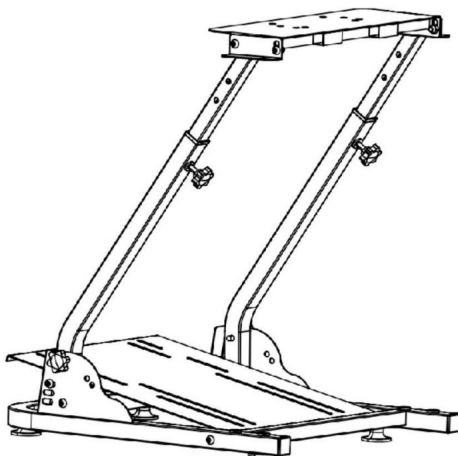
"Risparmia la metà", "Metà prezzo" o qualsiasi altra espressione simile da noi utilizzata rappresenta solo una stima del risparmio che potresti ottenere acquistando determinati utensili con noi rispetto ai principali marchi principali e non significa necessariamente coprire tutte le categorie di utensili da noi offerti. Ti ricordiamo gentilmente di verificare attentamente quando effettui un ordine con noi se stai effettivamente risparmiando la metà rispetto ai principali marchi principali.

VEVOR[®]

TOUGH TOOLS, HALF PRICE

SUPPORTO PER VOLANTE

MODELLO: G29



HAI BISOGNO DI AIUTO? CONTATTACI!

Hai domande sul prodotto? Hai bisogno di supporto tecnico? Non esitare a contattarci:

Supporto

**tecnico e certificato di garanzia elettronica [www.vevor.com/
support](http://www.vevor.com/support)**

Questa è l'istruzione originale, si prega di leggere attentamente tutte le istruzioni del manuale prima di utilizzare. VEVOR si riserva una chiara interpretazione del nostro manuale utente. L'aspetto del prodotto sarà soggetto al prodotto ricevuto. Vi preghiamo di perdonarci se non vi informeremo di nuovo se ci sono aggiornamenti tecnologici o software sul nostro prodotto.



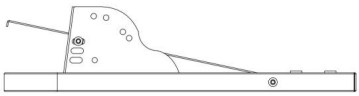
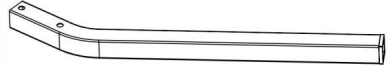



Attenzione: per ridurre il rischio di lesioni, l'utente deve leggere attentamente il manuale di istruzioni.

Attenzioni

• Installare e utilizzare il supporto secondo le istruzioni. • Installare moderatamente, evitare forti vibrazioni.

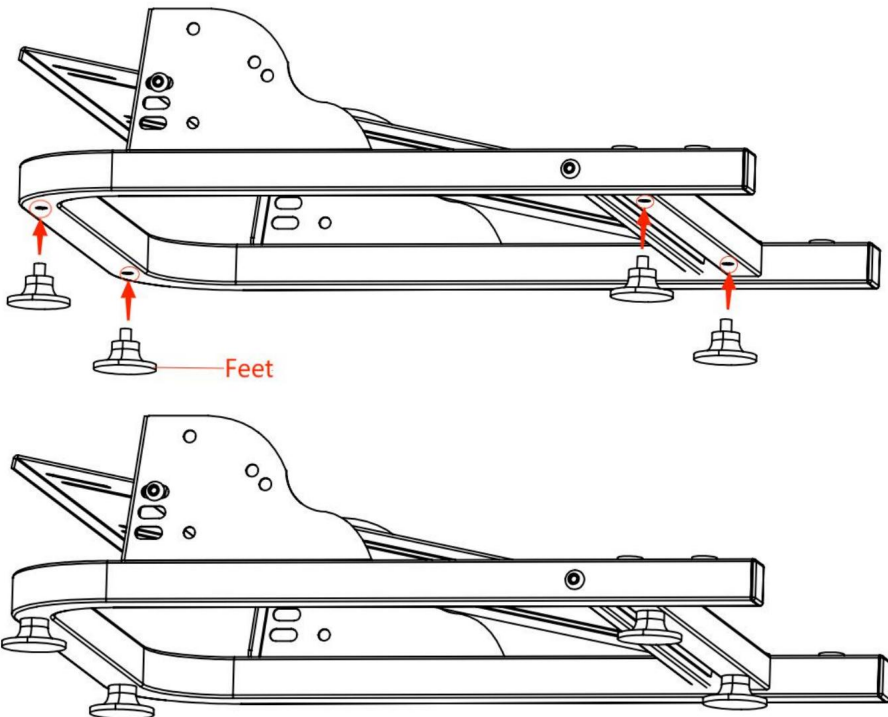
Non conservare in condizioni di umidità, alte temperature o in luoghi polverosi. • La struttura del prodotto è flessibile, indossare guanti da lavoro durante il montaggio. Fare attenzione a non ferirsi le mani durante l'installazione. • I bambini devono utilizzare il prodotto sotto la supervisione di un adulto.

Salva il manuale.

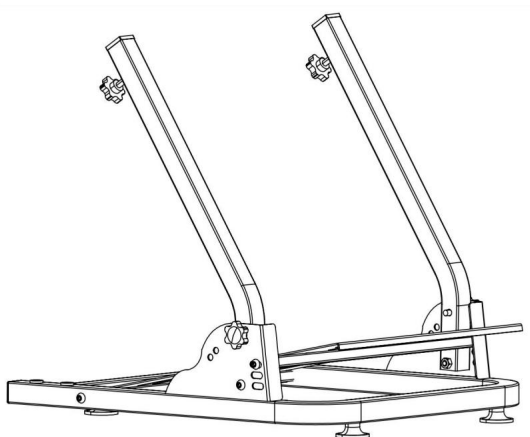
Elenco delle parti			
Codice	Immagine	Nome	QTY.
1		Cremagliera	1
2		Sinistra e destra barre di supporto	2
3		Sinistra e Destra Bracciali	2
4		Piastra della ruota	1
5		Cinghia di legatura	6

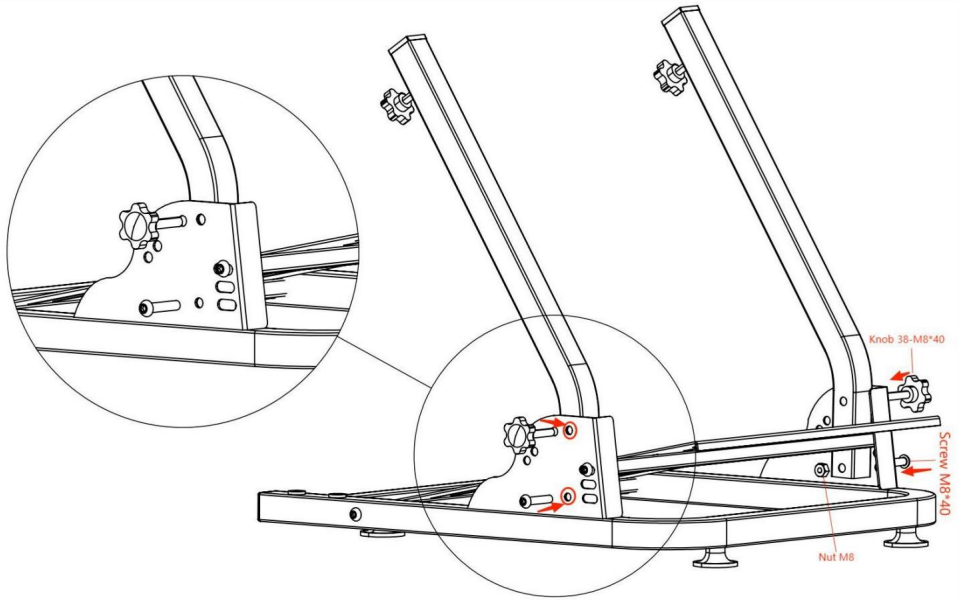
6		Dado M8	8
7		Vite M6*16	12
8		Vite M8*16	4
9		Vite M8*40	4
10		Piedi	4
11		Manopola 38-M8*40	2
12		Manopola 38-M8*20	2
13		Chiave esagonale 5	1
14		Chiave esagonale 4	1
15		Ragazza	1

FASE 1: 4 ruote di bilanciamento regolabili nella parte inferiore della staffa di montaggio

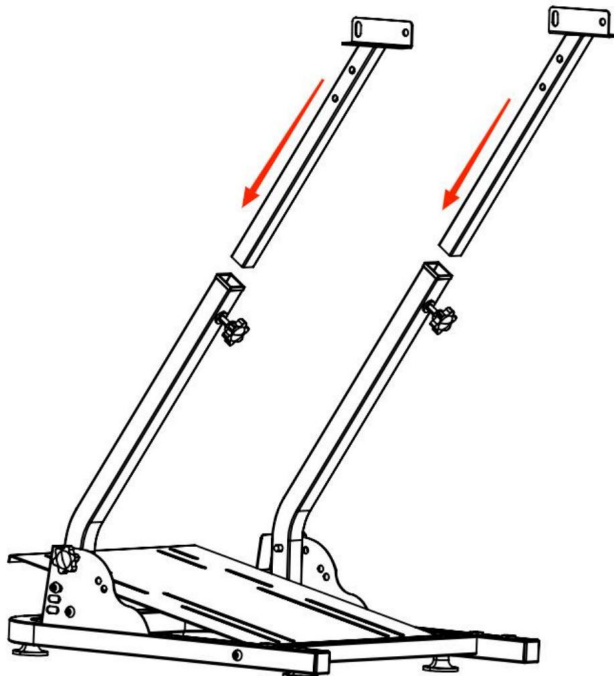


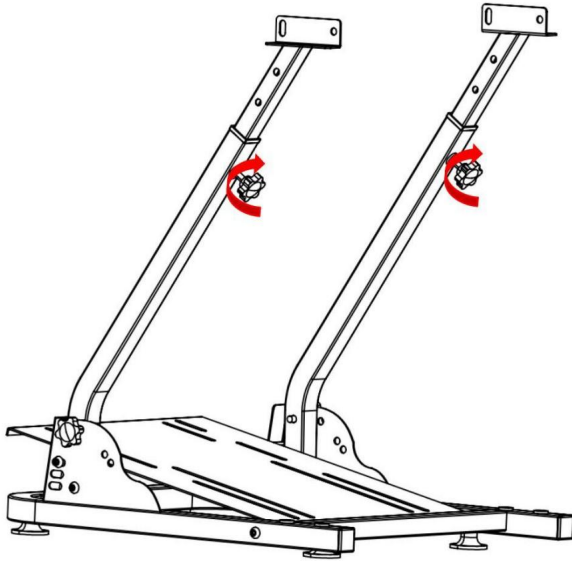
FASE 2: Installazione delle staffe di supporto sinistra e destra



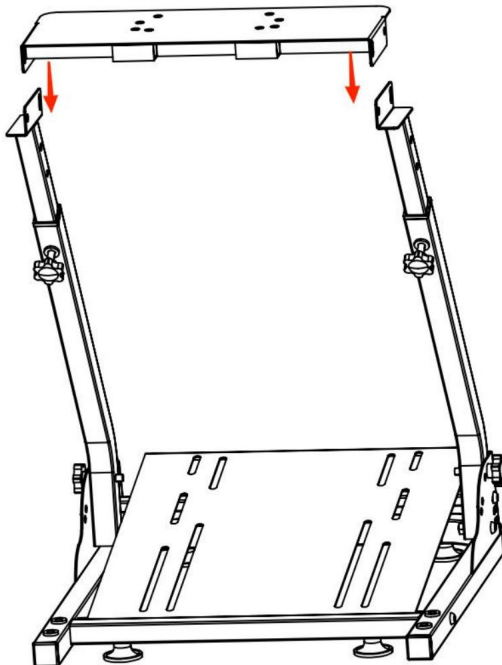


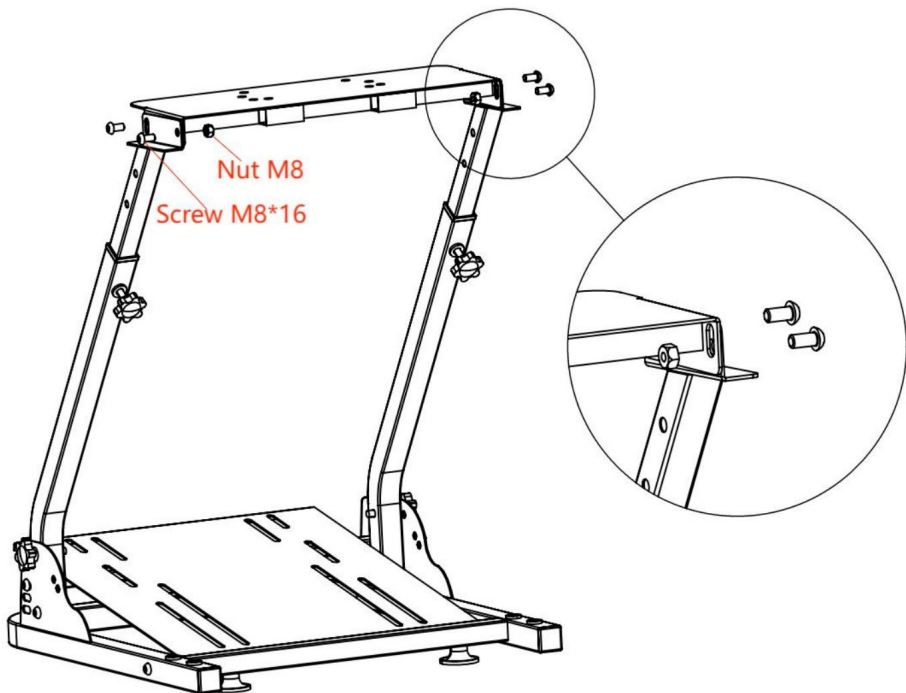
FASE 4: Installazione dei pali retrattili sinistro e destro



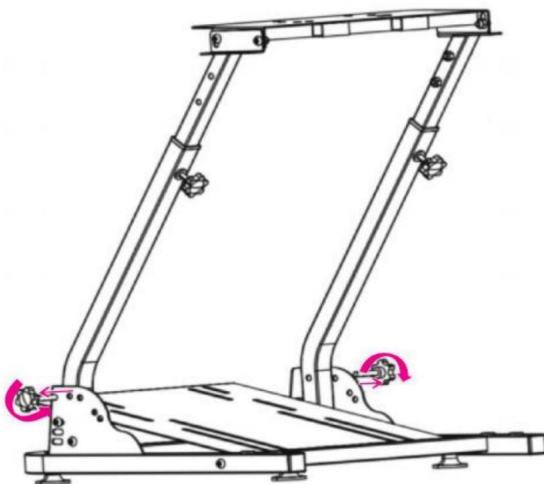


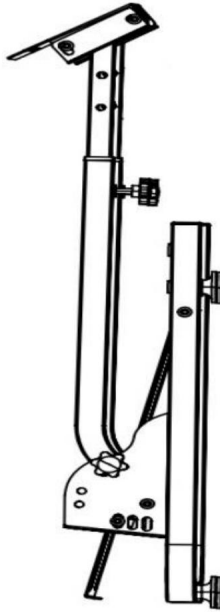
FASE 5: Installazione del pannello del volante





Funzione di supporto per ruote





Produttore: Shanghai muxinmuyeyouxiangongsi **Indirizzo:**

Shuangchenglu 803nong11hao1602A-1609shi, baoshanqu, shanghai 200000 CN.

Importato in AUS: SIHAO PTY LTD. 1 ROKEVA STREET EASTWOOD NSW 2122
Australia **Importato negli**

USA: Sanven Technology Ltd. Suite 250, 9166 Anaheim Place, Rancho Cucamonga,
CA 91730

RAPPRESENTANZA DEL REGNO UNITO	
--------------------------------	--

YH CONSULTING LIMITED. C/O YH Consulting Limited
Ufficio 147, Centurion House, London Road, Staines-
upon-Thames, Surrey, TW18 4AX

Rappresentante della CE	
-------------------------	--

E-CrossStu GmbH
Mainzer Landstr.69,
60329 Francoforte sul Meno.

VEVOR[®]

TOUGH TOOLS, HALF PRICE

Supporto tecnico e certificato di garanzia
elettronica www.vevor.com/support

VEVOR[®]

TOUGH TOOLS, HALF PRICE

Soporte técnico y certificado de garantía electrónica www.vevor.com/support

SOPORTE PARA VOLANTE

MODELO: G29

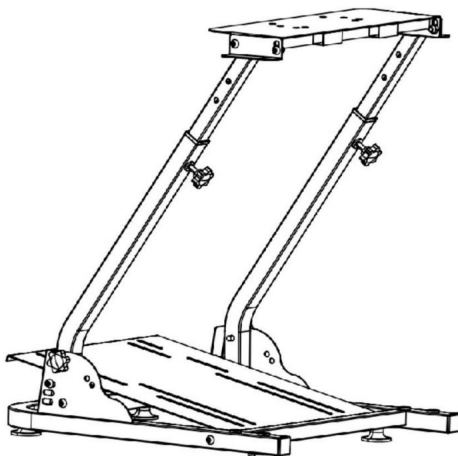
Seguimos comprometidos a brindarle herramientas a precios competitivos.

"Ahorre la mitad", "mitad de precio" o cualquier otra expresión similar que utilicemos solo representa una estimación del ahorro que podría obtener al comprar ciertas herramientas con nosotros en comparación con las principales marcas y no necesariamente significa que cubra todas las categorías de herramientas que ofrecemos. Le recordamos que, al realizar un pedido con nosotros, verifique cuidadosamente si realmente está ahorrando la mitad en comparación con las principales marcas.

VEVOR[®]
TOUGH TOOLS, HALF PRICE

SOPORTE PARA VOLANTE

MODELO: G29



¿NECESITAS AYUDA? ¡CONTÁCTANOS!

¿Tiene preguntas sobre el producto? ¿Necesita asistencia técnica? No dude en ponerse en contacto con

nosotros: Asistencia técnica y certificado de garantía electrónica
www.vevor.com/support

Estas son las instrucciones originales, lea atentamente todas las instrucciones del manual antes de utilizar el producto. VEVOR se reserva una interpretación clara de nuestro manual de usuario. La apariencia del producto estará sujeta al producto que recibió. Perdónenos por no informarle nuevamente si hay actualizaciones de tecnología o software en nuestro producto.



Advertencia: Para reducir el riesgo de lesiones, el usuario debe leer

Lea atentamente el manual de instrucciones.

Atenciones

• Instale y utilice el soporte de acuerdo con las instrucciones. • Instale con moderación

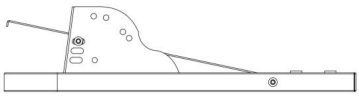




y evite vibraciones fuertes.









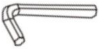

No lo guarde en condiciones de humedad, altas temperaturas o en un lugar polvoriento. • La estructura del producto es flexible, use guantes de trabajo durante el ensamblaje. Tenga cuidado de no lastimarse

las manos durante la instalación. • Los niños deben estar bajo la supervisión

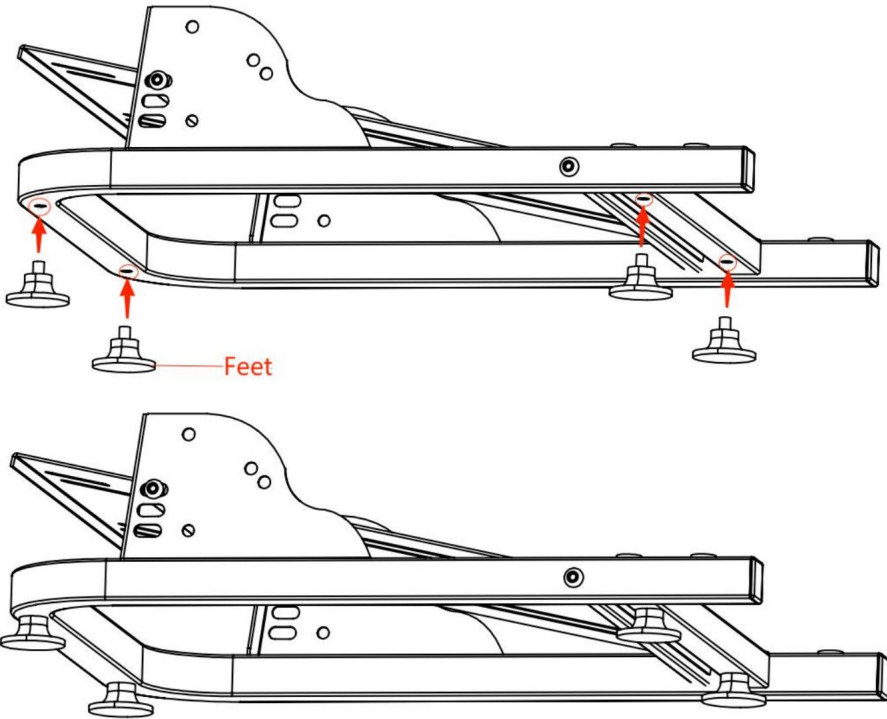
de un adulto cuando utilicen el producto.

Guarde el manual.

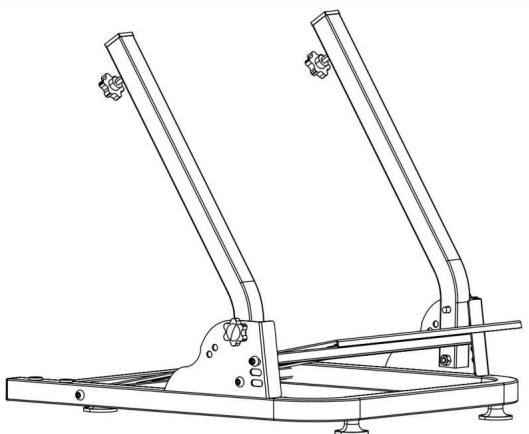
Lista de piezas			
Código	Imagen	Nombre	CANTIDAD.
1		Estante	1
2		Izquierda y derecha barras de soporte	2
3		Izquierda y derecha Apoyabrazos	2
4		Placa de rueda	1
5		Correa de encuadernación	6

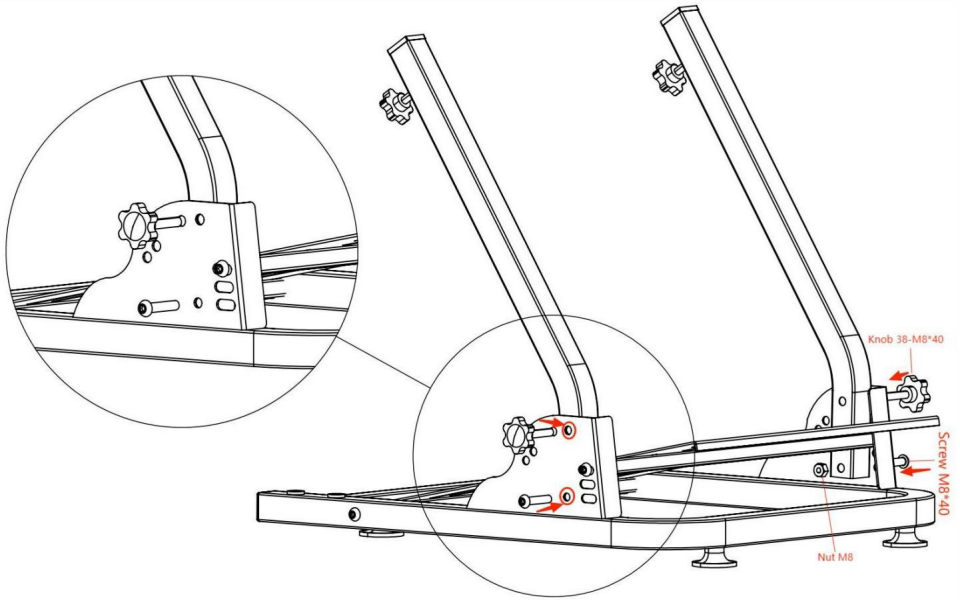
6		Tuerca M8	8
7		Tornillo M6*16	12
8		Tornillo M8*16	4
9		Tornillo M8*40	4
10		Pies	4
11		Perilla 38-M8*40	2
12		Perilla 38-M8*20	2
13		Llave hexagonal 5	1
14		Llave hexagonal 4	1
15		Moza	1

PASO 1: 4 ruedas de equilibrio ajustables en la parte inferior del soporte de montaje

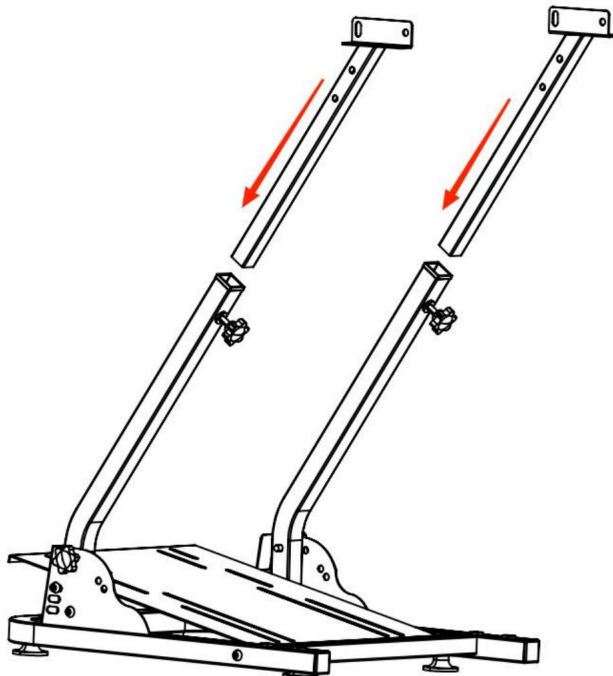


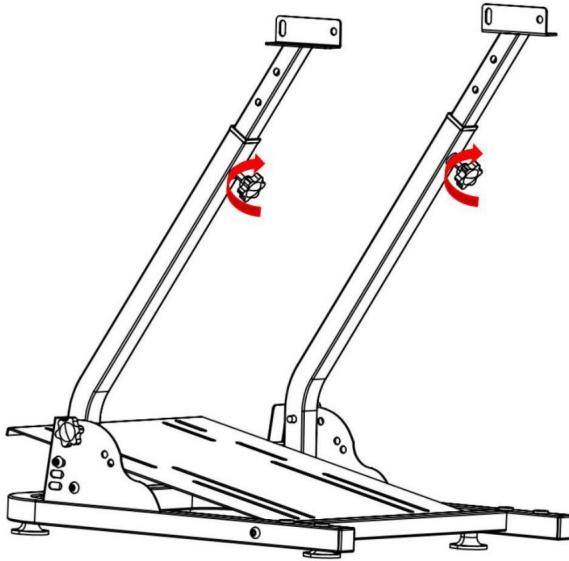
PASO 2: Instalación de los soportes izquierdo y derecho



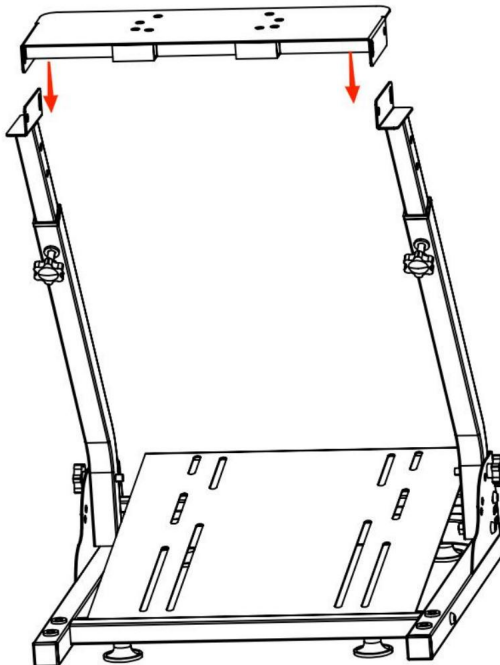


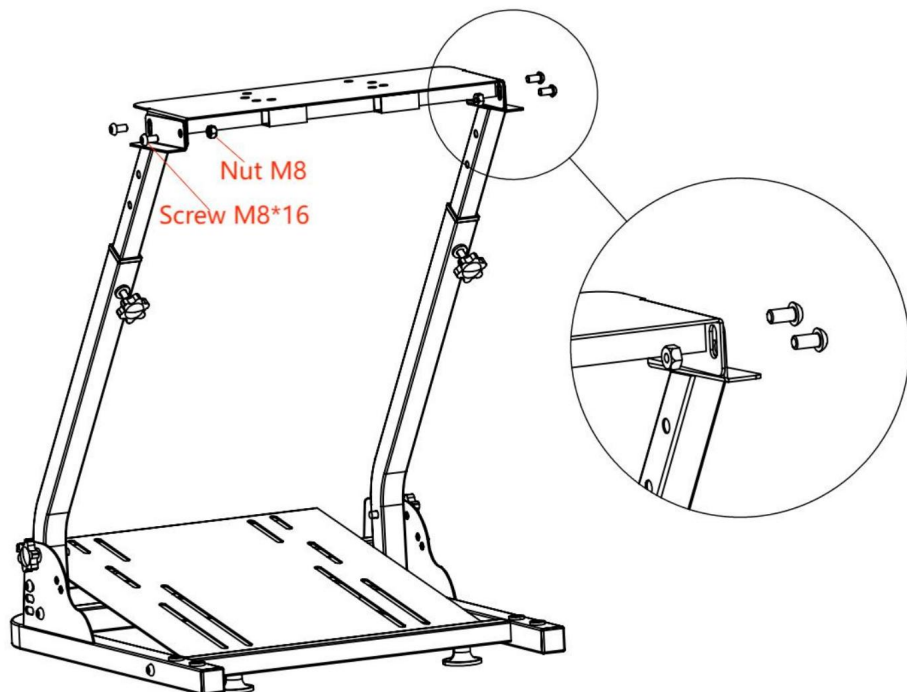
PASO 4: Instalación de los postes retráctiles izquierdo y derecho



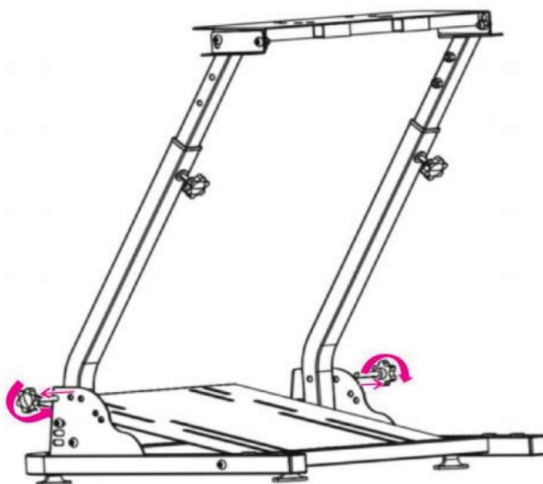


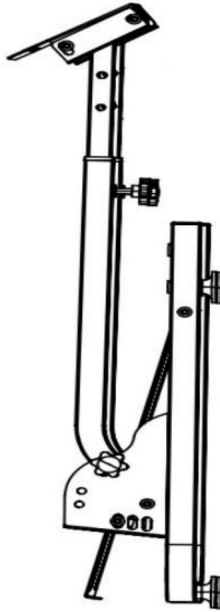
PASO 5: Instalación del panel del volante





Función de soporte de rueda





Fabricante: Shanghaimuxinmuyeyouxiangongsi Dirección:
Shuangchenglu 803nong11hao1602A-1609shi, baoshanqu, shanghai 200000 CN.

Importado a AUS: SIHAO PTY LTD. 1 ROKEVA STREETEASTWOOD NSW 2122
Australia Importado a

EE. UU.: Sanven Technology Ltd. Suite 250, 9166 Anaheim Place, Rancho Cucamonga,
CA 91730

REPRESENTANTE DEL REINO UNIDO	
-------------------------------	--

YH CONSULTING LIMITED. A LA DIRECCIÓN DE YH
Consulting Limited Oficina 147, Centurion House, London
Road, Staines-upon-Thames, Surrey, TW18 4AX

REPRESENTANTE CE	
------------------	--

E-CrossStu GmbH
Mainzer Landstr.69,
60329 Fráncfort del Meno.

VEVOR®

TOUGH TOOLS, HALF PRICE

Soporte técnico y certificado de garantía
electrónica www.vevor.com/support

VEVOR[®]

TOUGH TOOLS, HALF PRICE

Wsparcie techniczne i certyfikat gwarancji elektronicznej www.vevor.com/support

PODSTAWKA POD KIEROWNICĘ

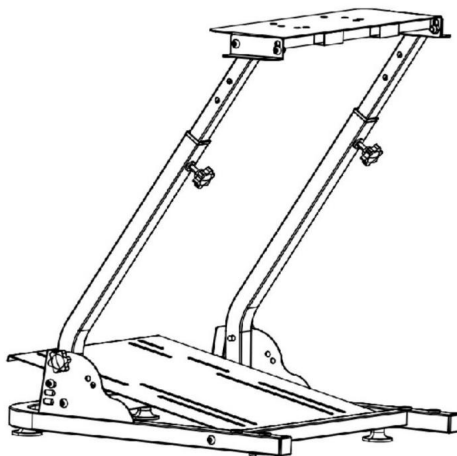
MODEL: G29

Nadal staramy się oferować Państwu narzędzia w konkurencyjnych cenach. „Oszczędź połowę”, „Połowa ceny” lub inne podobne wyrażenia używane przez nas stanowią jedynie szacunkowe oszczędności, jakie możesz uzyskać, kupując u nas określone narzędzia w porównaniu z głównymi markami i niekoniecznie oznaczają one objęcie wszystkich kategorii narzędzi oferowanych przez nas. Uprzejmie przypominamy, aby dokładnie sprawdzić, czy składając u nas zamówienie faktycznie oszczędzasz połowę w porównaniu z głównymi markami.

VEVOR[®]
TOUGH TOOLS, HALF PRICE

PODSTAWKA POD KIEROWNICĘ

MODEL: G29



POTRZEBUJESZ POMOCY? SKONTAKTUJ SIĘ Z NAMI!

Masz pytania dotyczące produktu? Potrzebujesz wsparcia technicznego? Skontaktuj się z nami: Wsparcie

techniczne i certyfikat E-Gwarancji www.vevor.com/support

To jest oryginalna instrukcja, przed użyciem należy uważnie przeczytać wszystkie instrukcje. VEVOR zastrzega sobie jasną interpretację naszej instrukcji obsługi. Wygląd produktu będzie zależał od produktu, który otrzymałeś. Prosimy o wybaczenie, że nie poinformujemy Cię ponownie, jeśli w naszym produkcie pojawią się jakiegokolwiek aktualizacje technologiczne lub oprogramowania.



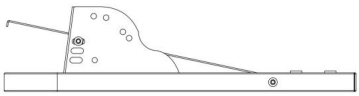




Ostrzeżenie – aby zmniejszyć ryzyko obrażeń, użytkownik musi przeczytać uważnie przeczytaj instrukcję obsługi.











Uprzejmości

• Proszę zainstalować i używać stojaka zgodnie z instrukcją. • Proszę instalować z umiarem, unikać silnych wibracji.

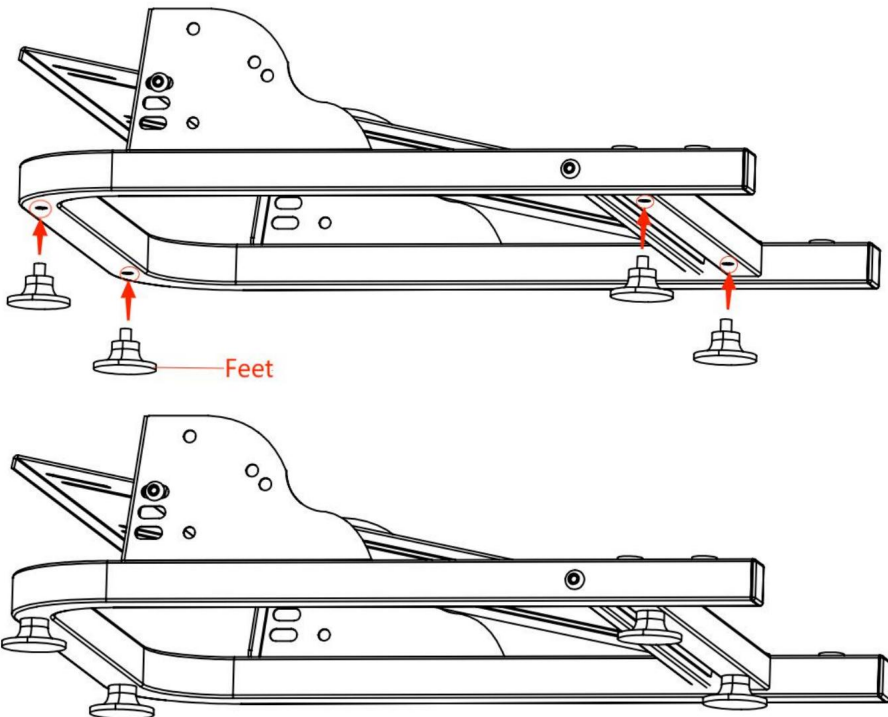
Nie przechowywać w wilgotnych warunkach, wysokiej temperaturze lub w miejscach zakurzonych. • Produkt jest elastyczny, podczas montażu należy nosić rękawice robocze. Podczas instalacji należy uważać na zranione ręce. • Dzieci powinny korzystać z produktu pod nadzorem osoby dorosłej.

Zapisz instrukcję.

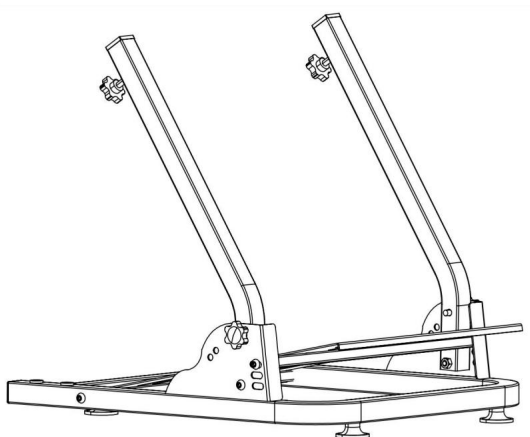
Lista części			
Kod	Zdjęcie	Nazwa	ILOŚĆ.
1		Stojak	1
2		Lewo i prawo pręty podporowe	2
3		Lewo i prawo Podłokietniki	2
4		Płyta koła	1
5		Pasek wiążący	6

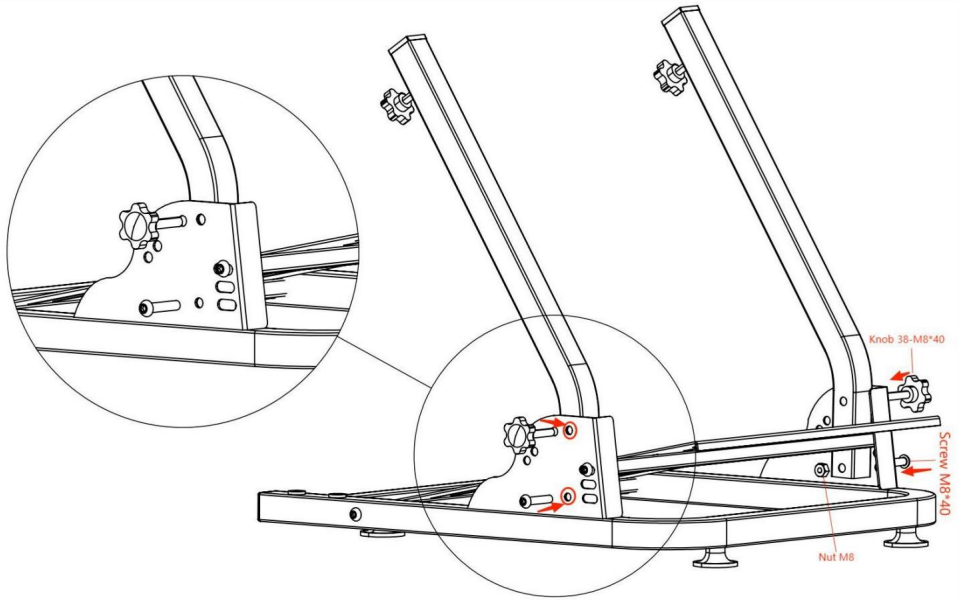
6		Nakrętka M8	8
7		Śruba M6*16	12
8		Śruba M8*16	4
9		Śruba M8*40	4
10		Stopy	4
11		Gałka 38-M8*40	2
12		Gałka 38-M8*20	2
13		Klucz imbusowy 5	1
14		Klucz imbusowy 4	1
15		Dziewucha	1

KROK 1: 4 regulowane koła balansowe na spodzie uchwytu montażowego

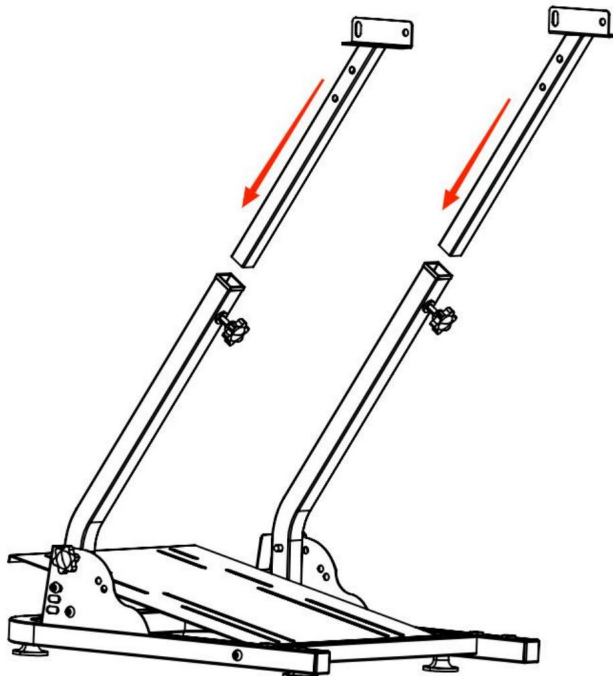


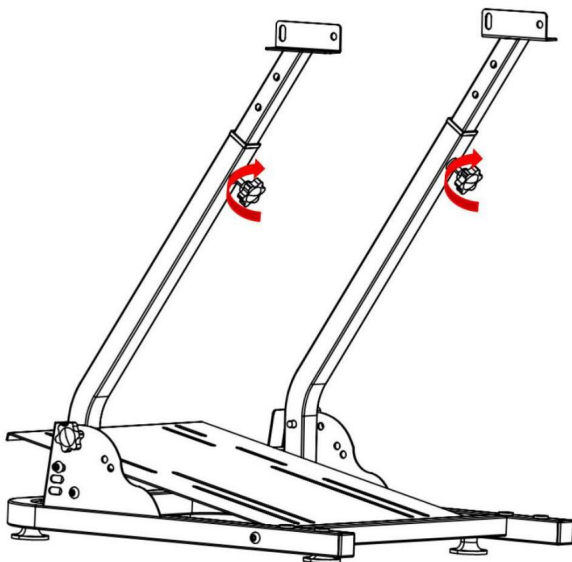
KROK 2: Montaż wsporników lewych i prawych



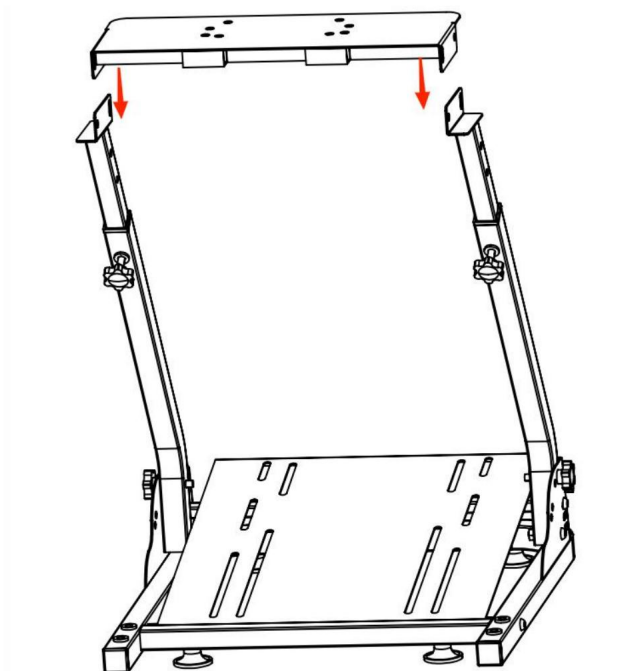


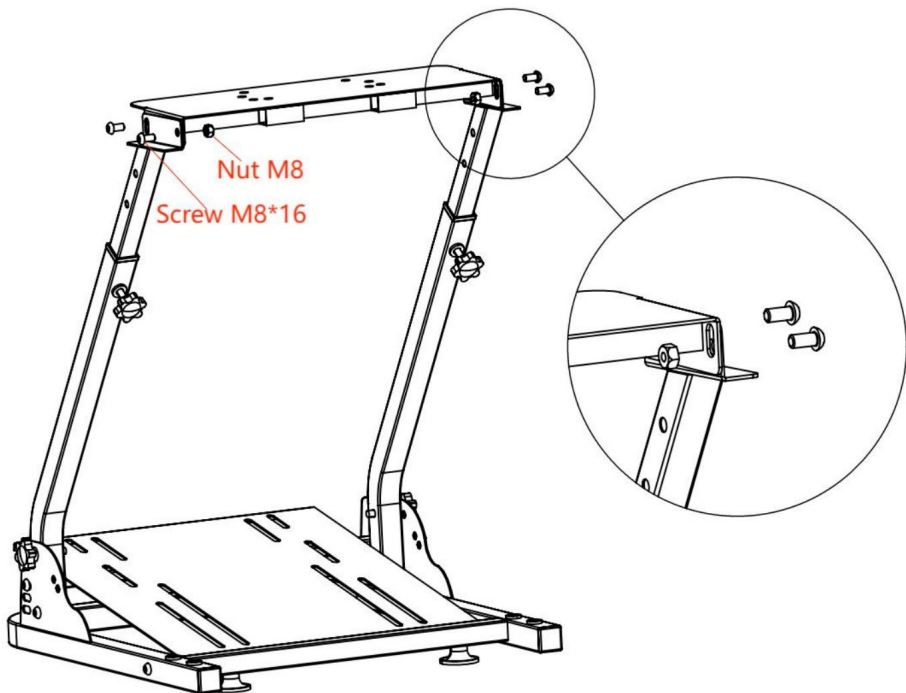
KROK 4: Montaż lewego i prawego drążka chowanego



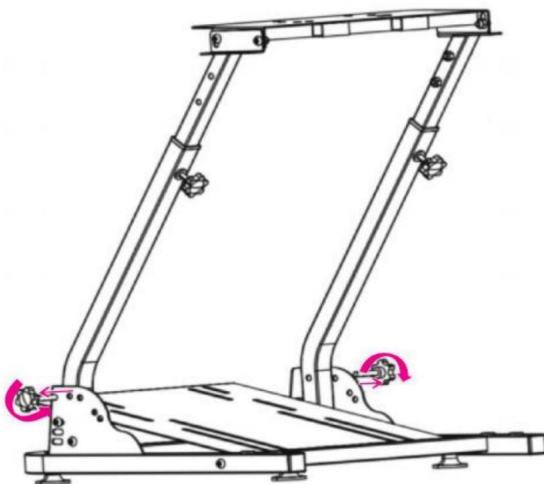


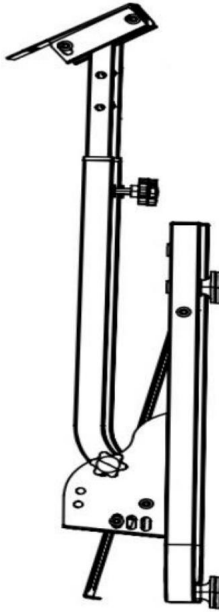
KROK 5: Montaż panelu kierownicy





Funkcja stojaka na koła





Producent: Shanghaimuxinmuyeyouxiangongsi Adres:
Shuangchenglu 803nong11hao1602A-1609shi, baoshanqu, szanghaj 200000 CN.

Importowane do AUS: SIHAO PTY LTD. 1 ROKEVA STREETEASTWOOD NSW 2122 Australia
Importowane do USA:

Sanven Technology Ltd. Suite 250, 9166 Anaheim Place, Rancho Cucamonga, CA 91730

REP WIELKIEJ BRYTANII	
-----------------------	--

YH CONSULTING LIMITED. C/O YH Consulting Limited Biuro
147, Centurion House, London Road, Staines-upon-
Thames, Surrey, TW18 4AX

Przedstawiciel UE	
-------------------	--

E-CrossStu GmbH
Mainzer Landstr.69,
60329 Frankfurt nad Menem.

VEVOR[®]

TOUGH TOOLS, HALF PRICE

Wsparcie techniczne i certyfikat gwarancji
elektronicznej www.vevor.com/support

VEVOR[®]

TOUGH TOOLS, HALF PRICE

Technische ondersteuning en e-garantiecertificaat www.vevor.com/support

STUURWIELSTANDAARD

MODEL: G29

Wij streven er voortdurend naar om u gereedschappen tegen concurrerende prijzen te leveren.

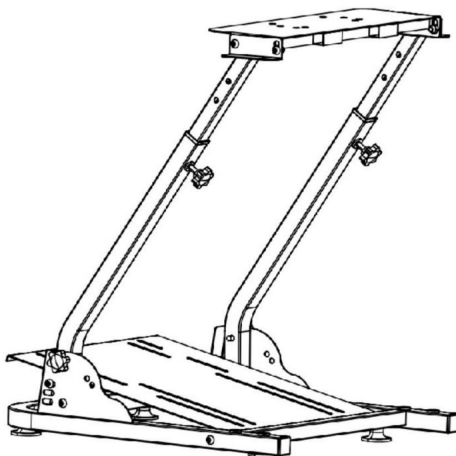
"Save Half", "Half Price" of andere soortgelijke uitdrukkingen die wij gebruiken, geven alleen een schatting van de besparingen die u kunt behalen door bepaalde gereedschappen bij ons te kopen in vergelijking met de grote topmerken en betekent niet noodzakelijkerwijs dat alle categorieën gereedschappen die wij aanbieden, worden gedekt. Wij herinneren u eraan om zorgvuldig te controleren of u daadwerkelijk de helft bespaart in vergelijking met de grote topmerken wanneer u een bestelling bij ons plaatst.

VEVOR[®]

TOUGH TOOLS, HALF PRICE

STUURWIELSTANDAARD

MODEL: G29



HULP NODIG? NEEM CONTACT MET ONS OP!

Heeft u vragen over het product? Heeft u technische ondersteuning nodig? Neem dan gerust contact met

ons op: **Technische ondersteuning en E-garantiecertificaat**
www.vevor.com/support

Dit is de originele instructie, lees alle handleidingen zorgvuldig door voordat u het product gebruikt. VEVOR behoudt zich een duidelijke interpretatie van onze gebruikershandleiding voor. Het uiterlijk van het product is afhankelijk van het product dat u hebt ontvangen. Vergeef ons dat we u niet opnieuw zullen informeren als er technologie- of software-updates voor ons product zijn.



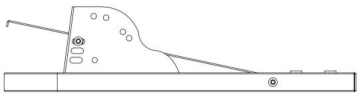
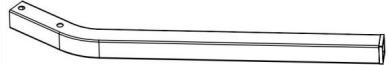


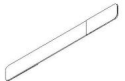
Waarschuwing - Om het risico op letsel te verminderen, moet de gebruiker de volgende informatie lezen:











Lees de gebruiksaanwijzing zorgvuldig door.

Aandacht

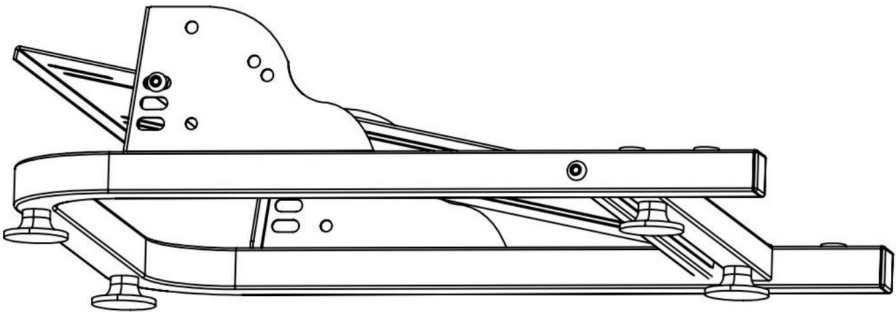
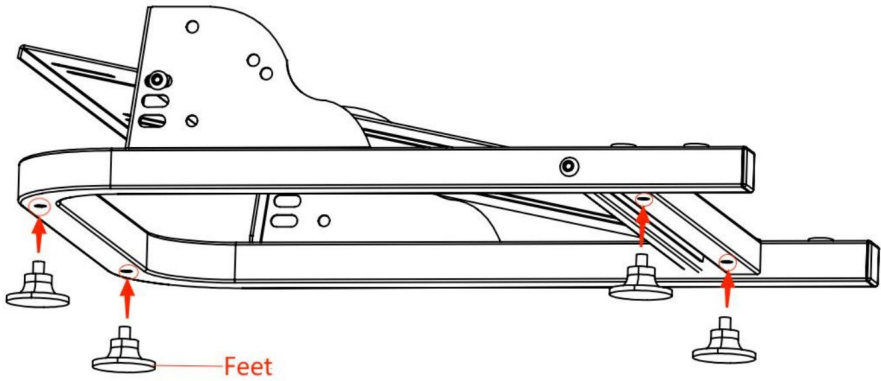
- Installeer en gebruik de standaard volgens de instructies.
- Installeer de standaard met mate en vermijd sterke trillingen.
- Niet bewaren in vochtige omstandigheden, bij hoge temperaturen of op een stoffige locatie.
- De productstructuur is flexibel, draag werkhandschoenen tijdens de montage.
- Let op dat u uw hand niet bezeert tijdens de installatie.
- Kinderen moeten het product onder toezicht van een volwassene gebruiken.

Bewaar de handleiding.

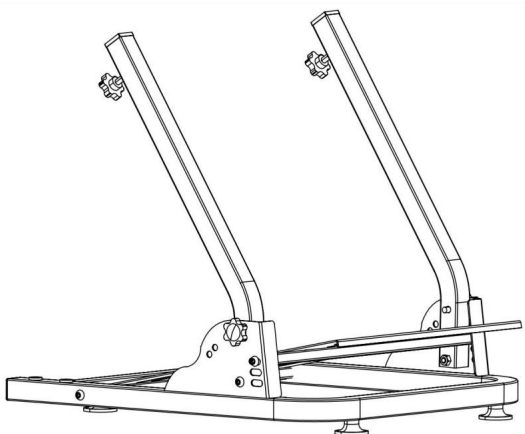
Onderdelenlijst			
Code	Afbeelding	Naam	AANTAL.
1		Rek	1
2		Links en rechts steunstaven	2
3		Links en rechts Armleuningen	2
4		Wielplaat	1
5		Bindband	6

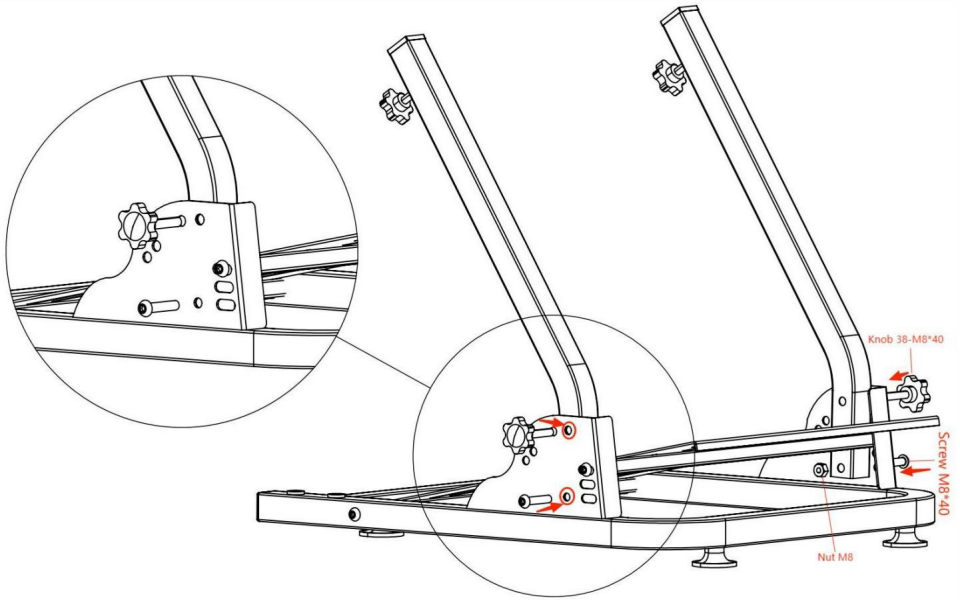
6		Moer M8	8
7		Schroef M6*16	12
8		Schroef M8*16	4
9		Schroef M8*40	4
10		Voeten	4
11		Knop 38-M8*40	2
12		Knop 38-M8*20	2
13		Inbussleutel 5	1
14		Inbussleutel 4	1
15		Deern	1

STAP 1: 4 verstelbare balanswielen aan de onderkant van de montagebeugel

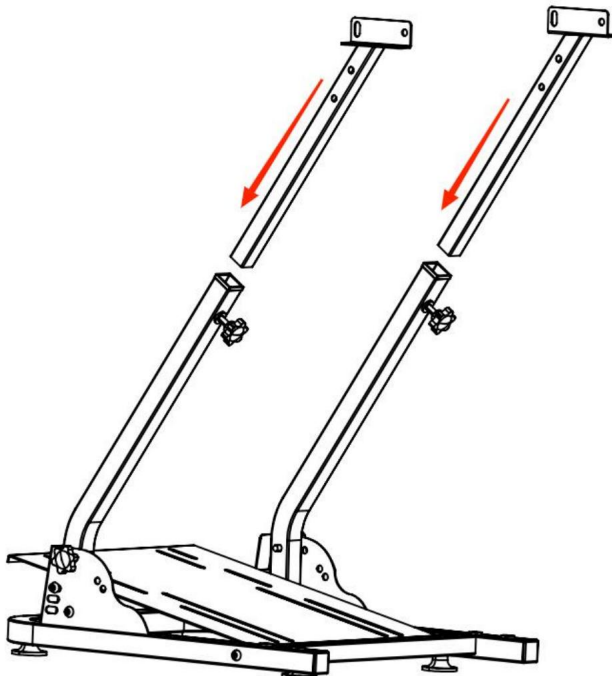


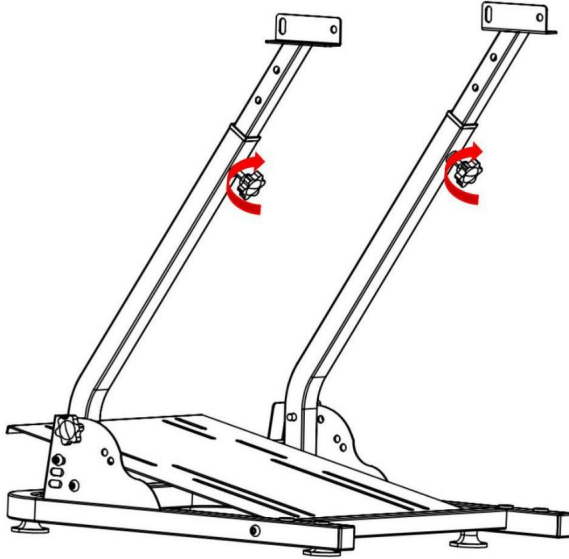
STAP 2: Installatie van de linker- en rechtersteunbeugels



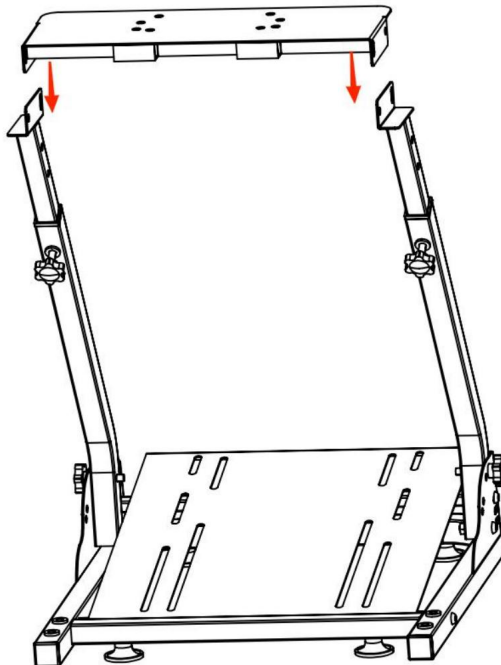


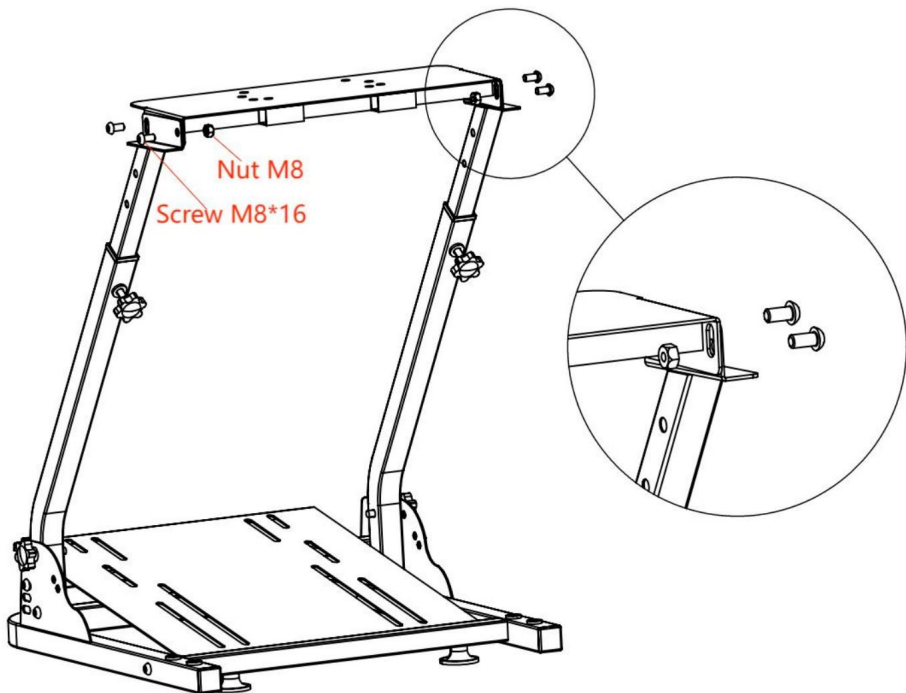
STAP 4: Installatie van de linker en rechter uitschuifbare palen



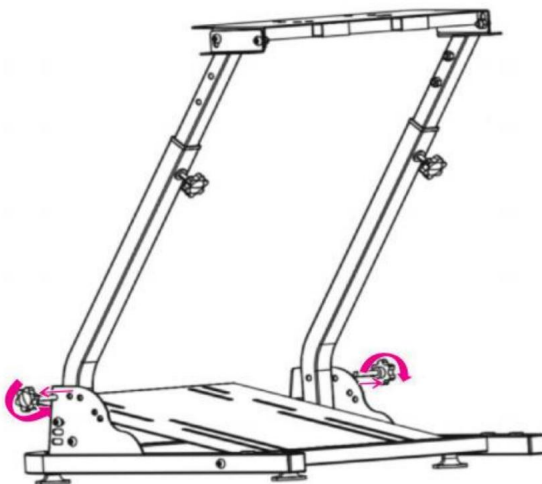


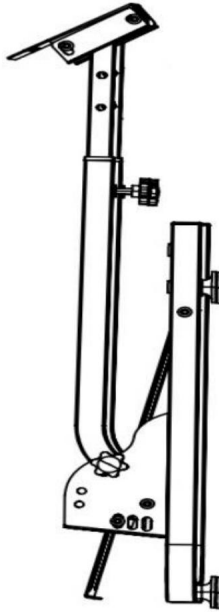
STAP 5: Installatie van het stuurwielpaneel





Wielstandaardfunctie





Fabrikant: Shanghai muxinmuyeyouxiangongsi **Adres:**

Shuangchenglu 803nong11hao1602A-1609shi, baoshanqu, shanghai 200000 CN.

Geïmporteerd naar AUS: SIHAO PTY LTD. 1 ROKEVA STREET EASTWOOD NSW
2122 Australië

Geïmporteerd naar de VS: Sanven Technology Ltd. Suite 250, 9166 Anaheim Place,
Rancho Cucamonga, CA 91730



YH CONSULTING LIMITED. C/O YH Consulting Limited
Kantoor 147, Centurion House, London Road, Staines-
upon-Thames, Surrey, TW18 4AX



E-CrossStu GmbH
Mainzer Landstr.69,
60329 Frankfurt am Main.

VEVOR[®]

TOUGH TOOLS, HALF PRICE

Technische ondersteuning en e-
garantiecertificaat www.vevor.com/support

VEVOR[®]

TOUGH TOOLS, HALF PRICE

Teknisk support och e-garanticertifikat www.vevor.com/support

RATTSTÄLL

MODELL: G29

Vi fortsätter att vara engagerade i att ge dig verktyg till konkurrenskraftiga priser.

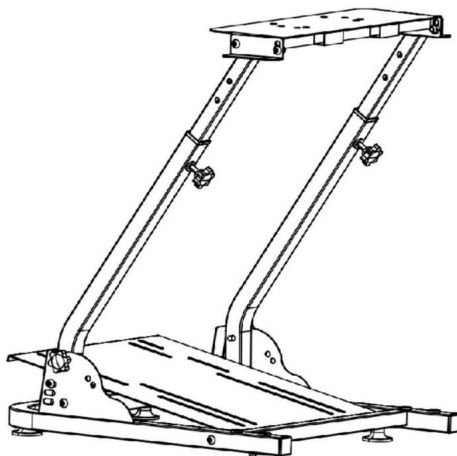
"Spara hälften", "halva priset" eller andra liknande uttryck som används av oss representerar bara en uppskattning av besparingar du kan dra nytta av att köpa vissa verktyg hos oss jämfört med de stora toppmärkena och betyder inte nödvändigtvis att täcka alla kategorier av verktyg som erbjuds av oss. Du påminns vänligen om att noggrant kontrollera när du gör en beställning hos oss om du faktiskt sparar hälften i jämförelse med de främsta stora varumärkena.

VEVOR®

TOUGH TOOLS, HALF PRICE

RATTSTÄLL

MODELL: G29



BEHÖVER HJÄLP? KONTAKTA OSS!

Har du produktfrågor? Behöver du teknisk support? Kontakta oss gärna: **Teknisk support och e-garanticertifikat www.vevor.com/support**

Detta är den ursprungliga instruktionen, läs alla instruktioner noggrant innan du använder den. VEVOR reserverar sig för en tydlig tolkning av vår användarmanual. Utseendet på produkten är beroende av den produkt du fått. Ursäkta oss att vi inte kommer att informera dig igen om det finns någon teknik eller mjukvaruuppdateringar på vår produkt.

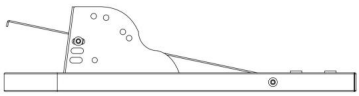






Varning - För att minska risken för skada måste användaren läsa bruksanvisningen noggrant.

Uppmärksamhet

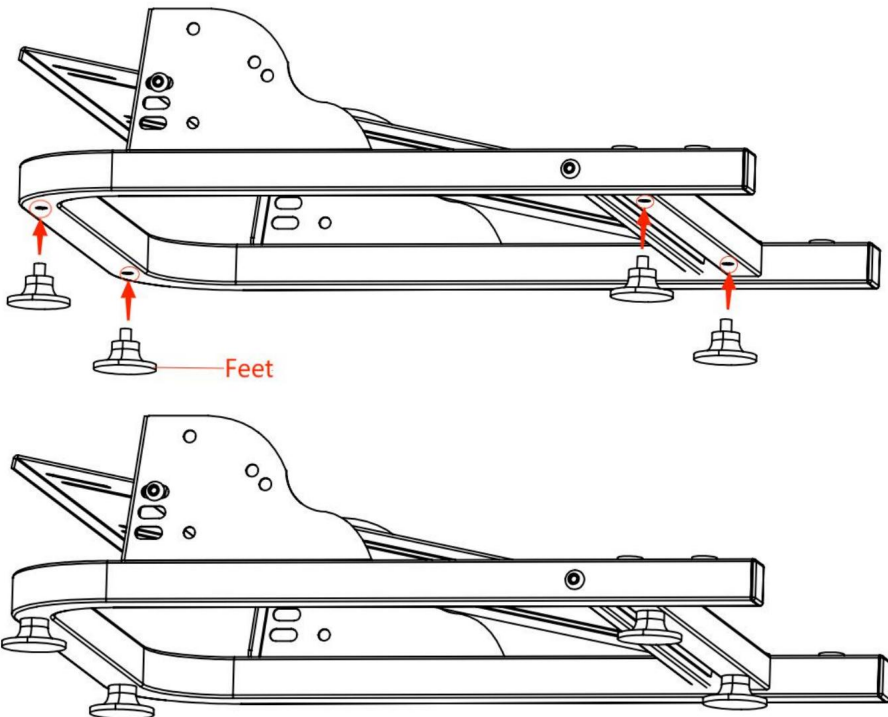
- Installera och använd stativet enligt instruktionerna.
- Installera måttligt, undvik starka vibrationer.
- Förvara inte i fuktiga förhållanden, höga temperaturer eller en dammig plats.
- Produktstrukturen är flexibel, använd arbetshandskar vid montering. vänligen ta hand om skadade händer vid installation.
- Barn bör under vuxens uppsikt när de använder produkten.

Spara manualen.

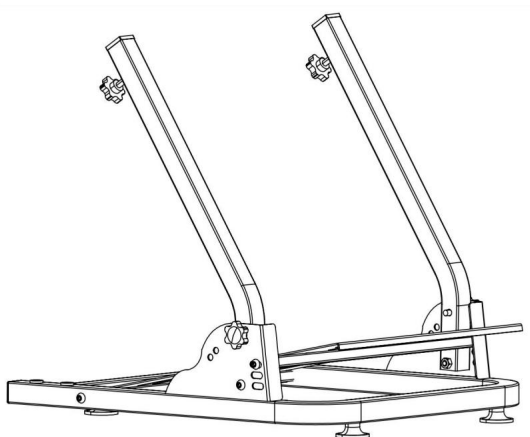
Dellista			
Koda	Bild	Namn	ANTAL.
1		Kuggstång	1
2		Vänster och höger stödstarvar	2
3		Vänster och höger Armstöd	2
4		Hjulplatta	1
5		Bindningsrem	6

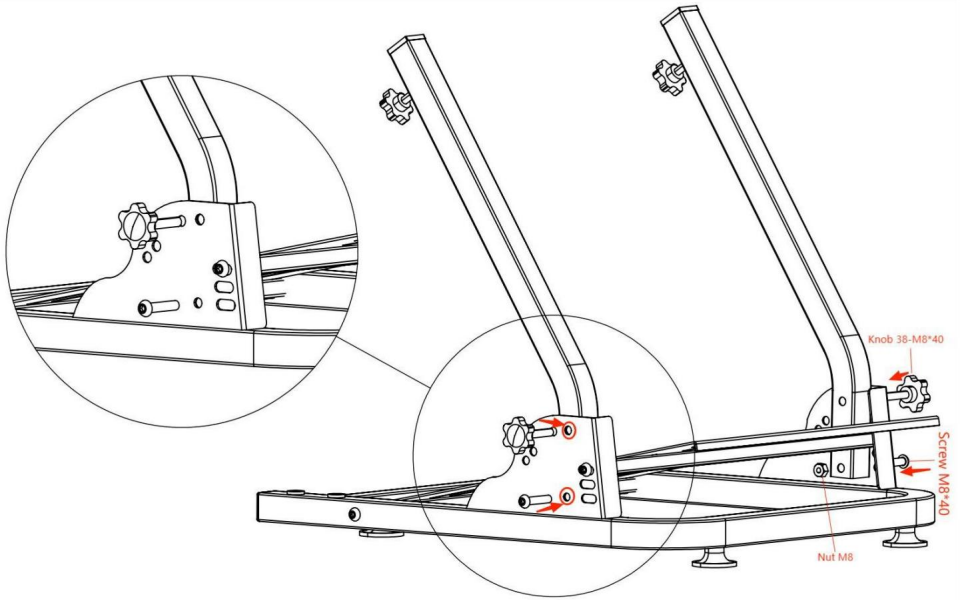
6		Mutter M8	8
7		Skruv M6*16	12
8		Skruv M8*16	4
9		Skruv M8*40	4
10		Fötter	4
11		Vred 38-M8*40	2
12		Vred 38-M8*20	2
13		Insexnyckel 5	1
14		Insexnyckel 4	1
15		Jänta	1

STEG 1: 4 justerbara balanshjul på undersidan av monteringsfästet

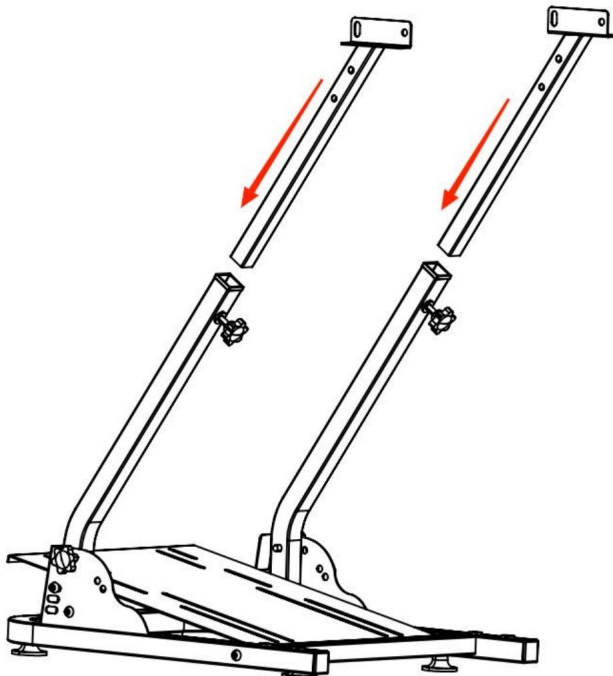


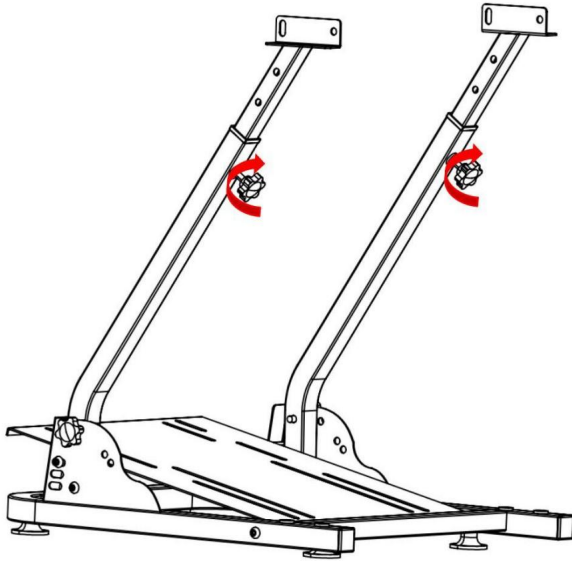
STEG 2: Installation av vänster och höger stödfästen



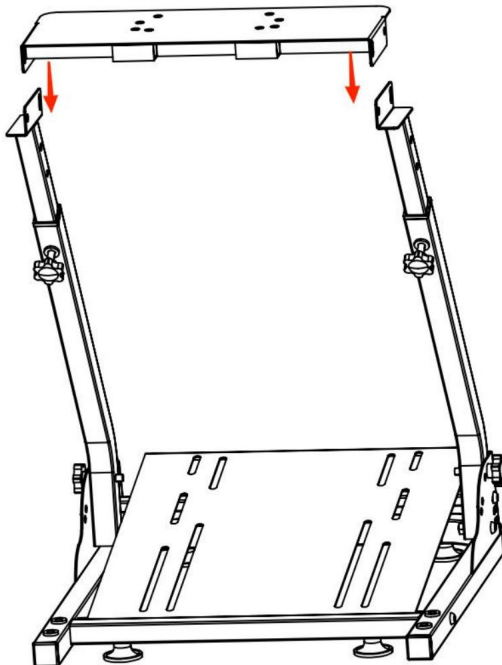


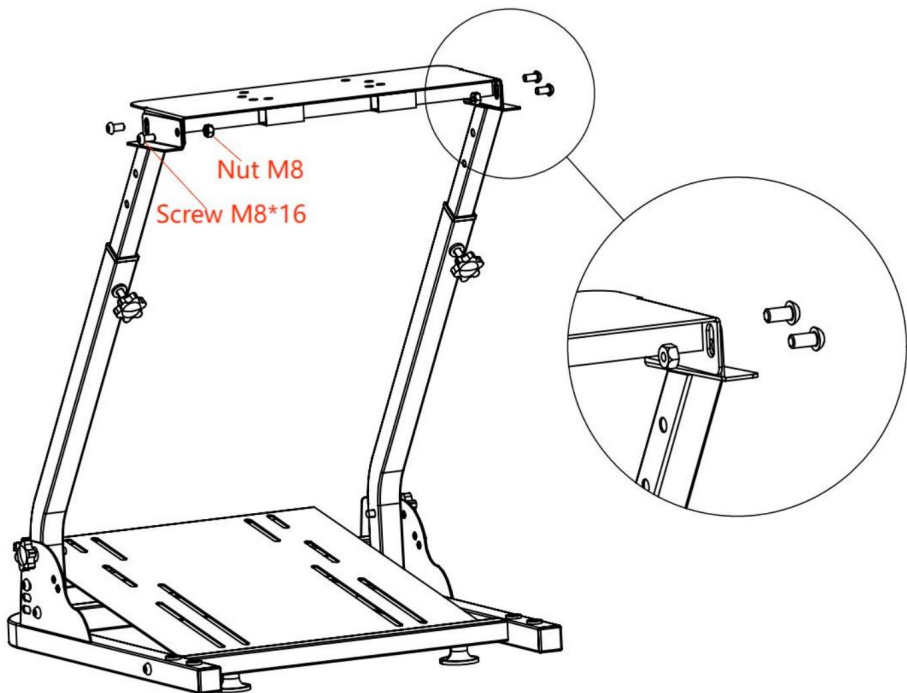
STEG 4: Installation av vänster och höger infällbara stolpar



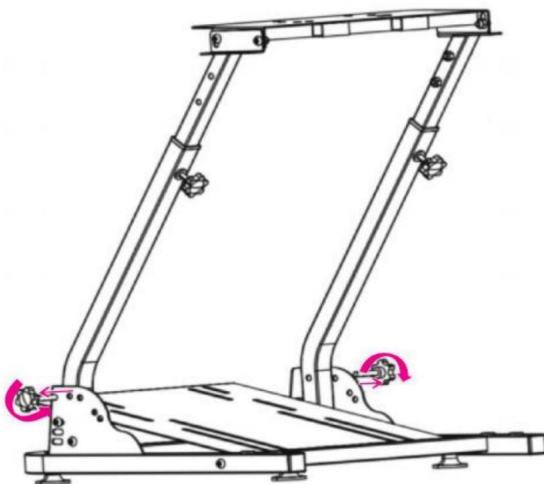


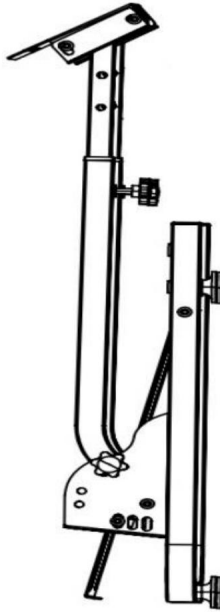
STEG 5: Installation av rattpanel





Hjulställningsfunktion





Tillverkare: Shanghaimuxinmuyeyouxiangongsi **Address:**

Shuangchenglu 803nong11hao1602A-1609shi, baoshanqu, shanghai 200000 CN.

Importerad till AUS: SIHAO PTY LTD. 1 ROKEVA STREETEASTWOOD NSW 2122
Australien **Importerad**

till USA: Sanven Technology Ltd. Suite 250, 9166 Anaheim Place, Rancho Cucamonga,
CA 91730



YH CONSULTING LIMITED. C/O YH Consulting Limited
Office 147, Centurion House, London Road, Staines-
upon-Thames, Surrey, TW18 4AX



E-CrossStu GmbH
Mainzer Landstr.69,
60329 Frankfurt am Main.

VEVOR[®]

TOUGH TOOLS, HALF PRICE

Teknisk support och e-garanticertifikat

www.vevor.com/support