

# **VEVOR<sup>®</sup>**

**TOUGH TOOLS, HALF PRICE**

Technical Support and E-Warranty Certificate [www.vevor.com/support](http://www.vevor.com/support)

## **STEERING WHEEL STAND**

**MODEL: G920**

We continue to be committed to provide you tools with competitive price.

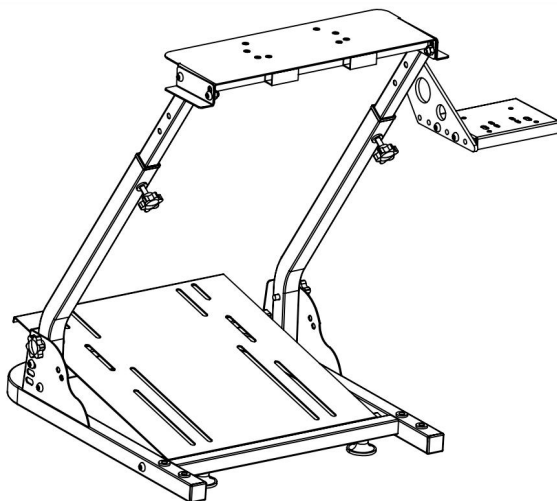
"Save Half", "Half Price" or any other similar expressions used by us only represents an estimate of savings you might benefit from buying certain tools with us compared to the major top brands and does not necessarily mean to cover all categories of tools offered by us. You are kindly reminded to verify carefully when you are placing an order with us if you are actually saving half in comparison with the top major brands.

# VEVOR<sup>®</sup>

TOUGH TOOLS, HALF PRICE

## STEERING WHEEL STAND

MODEL: G920



### NEED HELP? CONTACT US!

Have product questions? Need technical support? Please feel free to contact us:

**Technical Support and E-Warranty Certificate**  
[www.vevor.com/support](http://www.vevor.com/support)

This is the original instruction, please read all manual instructions carefully before operating. VEVOR reserves a clear interpretation of our user manual. The appearance of the product shall be subject to the product you received. Please forgive us that we won't inform you again if there are any technology or software updates on our product.

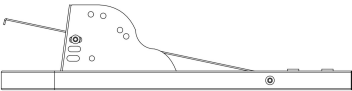


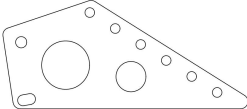
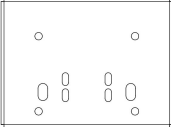














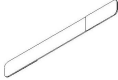
Warning-To reduce the risk of injury, user must read instructions manual carefully.

## Attentions

- Please install and use the stand according to instruction .
  - Please install moderately, avoid strong vibration .
- Don't keep in humid conditions, high temperature or a dusty location .
- The product structure is flexible, wear work gloves during assembly. please take care of hurting hand when installation.
  - Children should under adult's supervision when using the product.

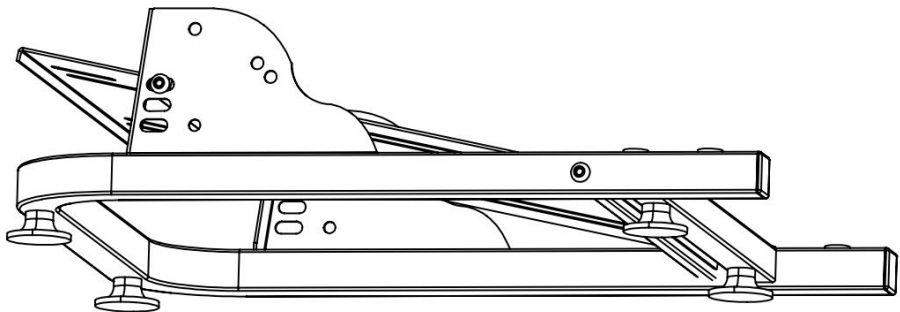
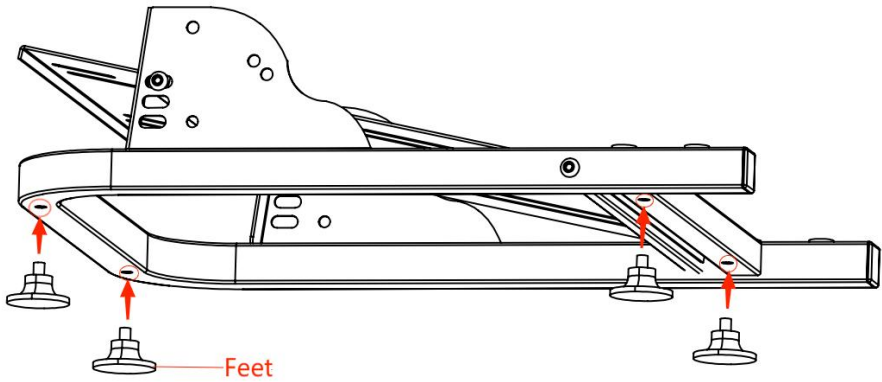
## Save the manual.

Part List			
Code	Picture	Name	QTY.
1		Rack	1
2		Left and right support rods	2
3		Left and Right Armrests	2
4		Shifter Mounting Arm	1
5		Shifter Plate	1

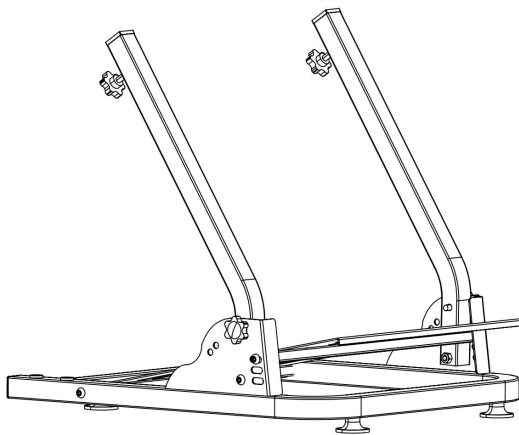
6		Wheel Plate	1
7		Screw M6*16	12
8		Screw M8*16	4
9		Screw M8*40	4
10		Feet	4
11		Nut M8	8
12		Nut M6	2
13		Knob 38-M8*40	2
14		Knob 38-M8*20	2
15		Hex key 5	1
16		Hex key 4	1
17		Wench	1
18		Binding Strap	6

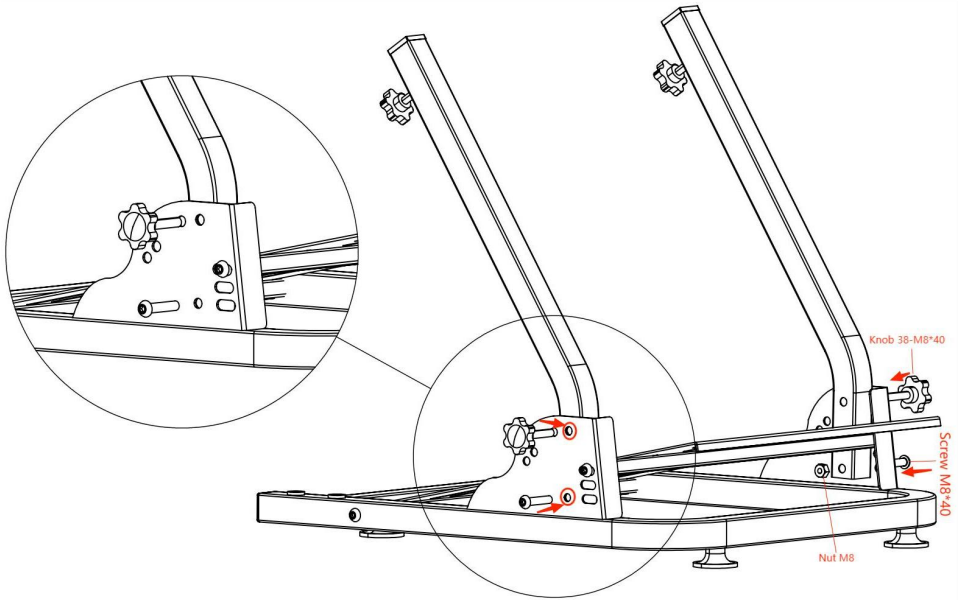


**STEP 1:** 4 adjustable balance wheels on the bottom of the mounting bracket

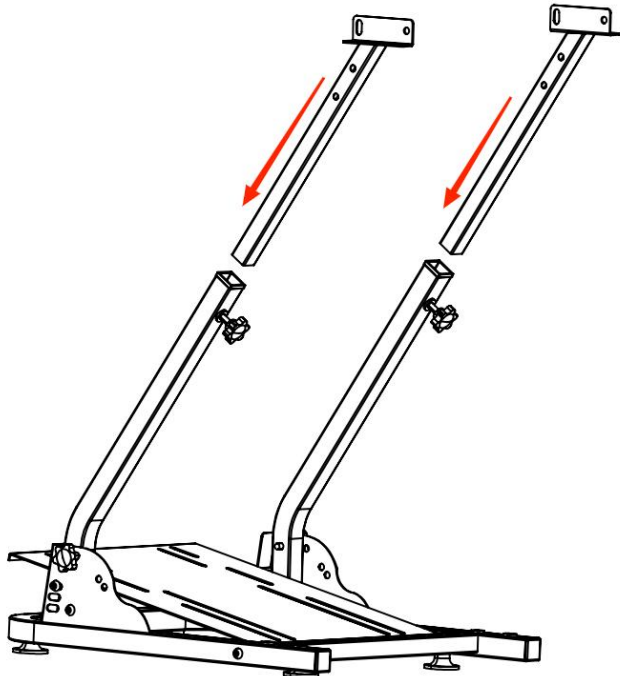


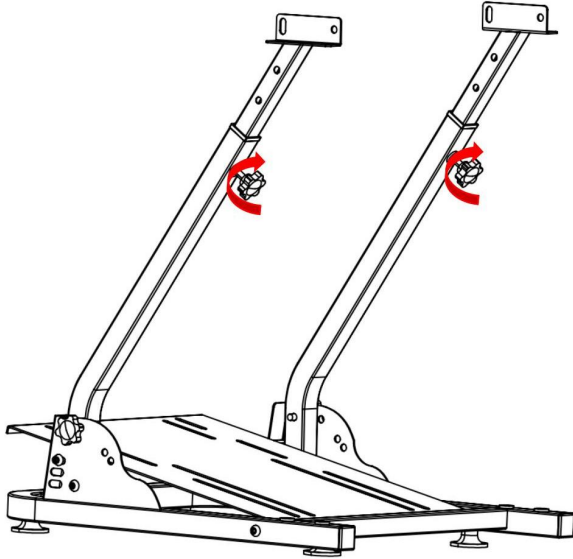
**STEP 2:** Installation of left and right support brackets



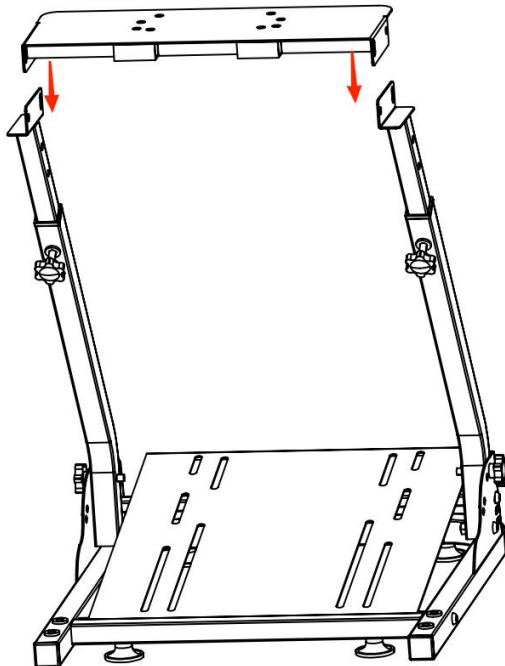


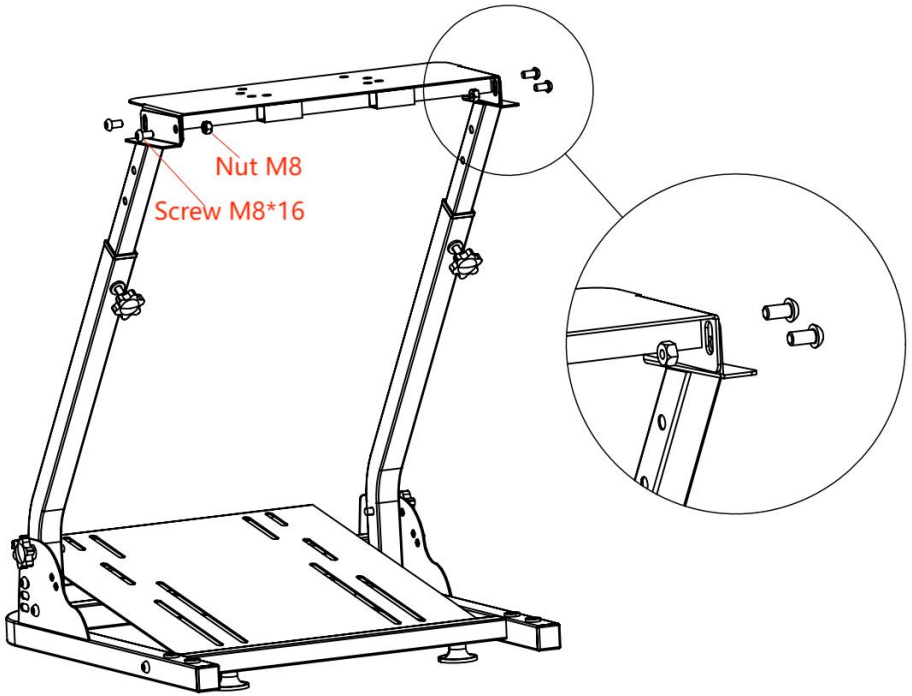
**STEP 4:** Installation of left and right retractable poles



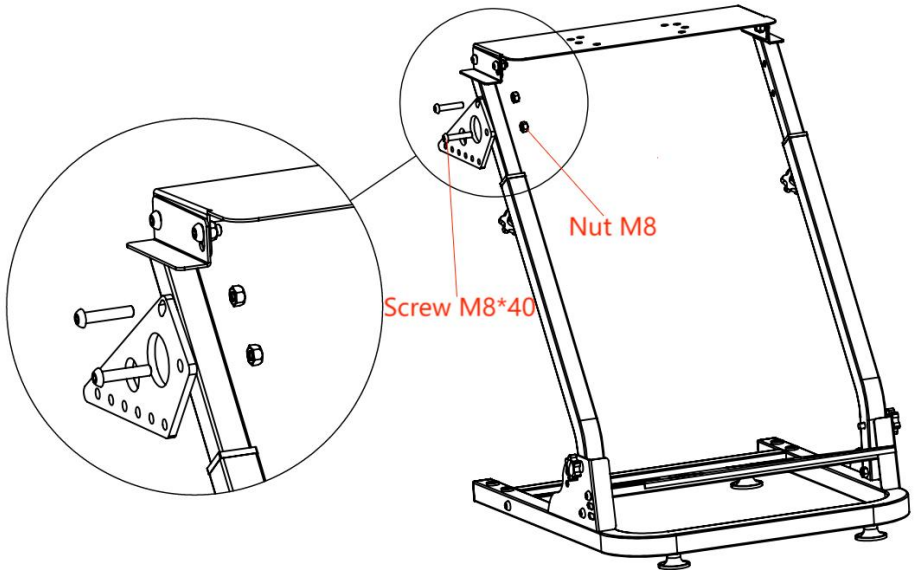


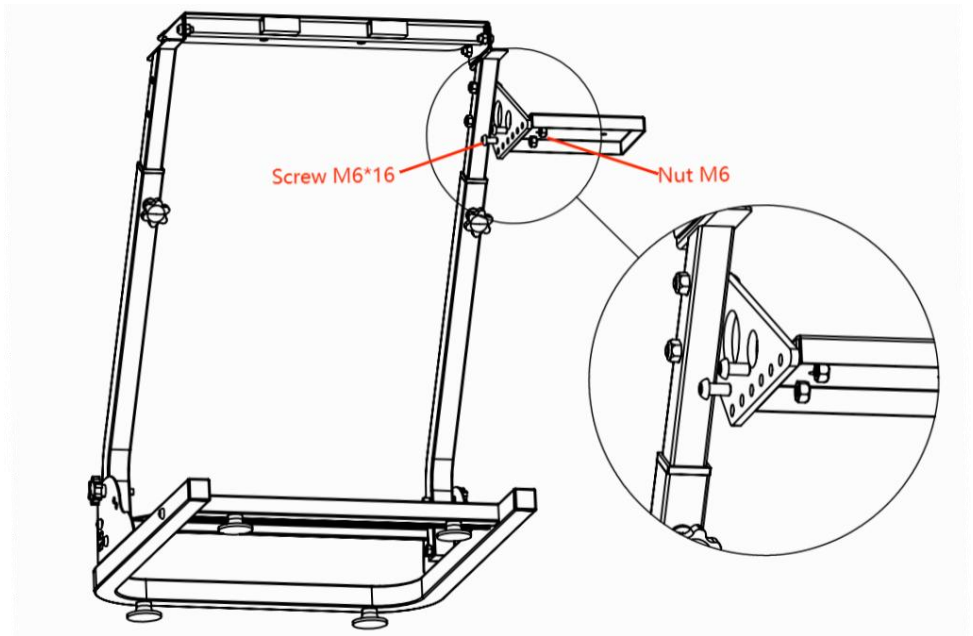
**STEP 5: Installation of steering wheel panel**





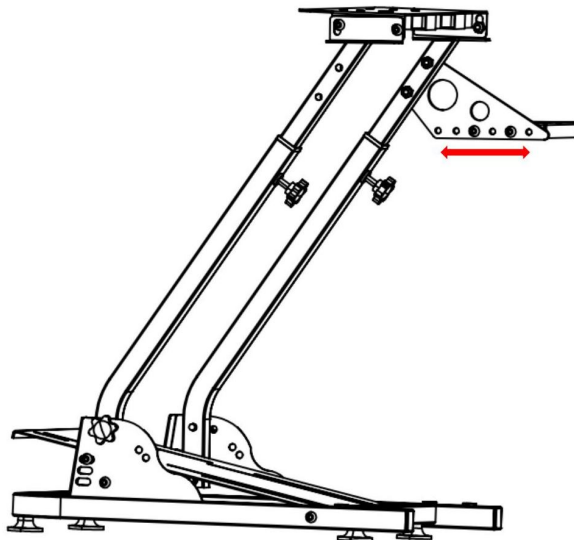
**STEP 5:** Installation of shifter bracket and faceplate



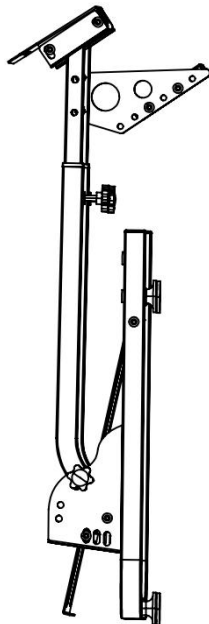
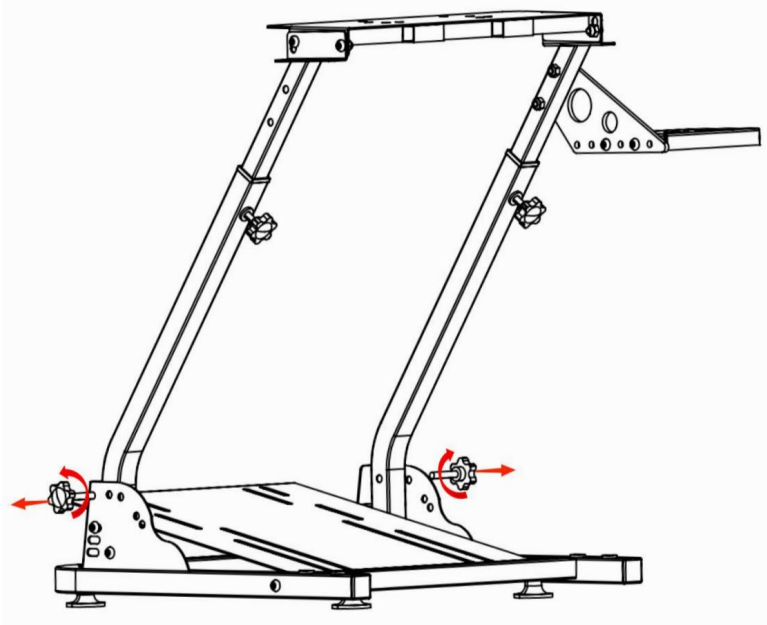


## Wheel Stand Function

### 1. Shifter position adjustable fore and aft



## 2. Wheel carrier can be folded for storage



**Manufacturer:** Shanghaimuxinmuyeyouxiangongsi

**Address:** Shuangchenglu 803nong11hao1602A-1609shi, baoshanqu, shanghai 200000 CN.

**Imported to AUS:** SIHAO PTY LTD. 1 ROKEVA STREETEASTWOOD NSW 2122 Australia

**Imported to USA:** Sanven Technology Ltd. Suite 250, 9166 Anaheim Place, Rancho Cucamonga, CA 91730

<b>UK</b>	<b>REP</b>
-----------	------------

YH CONSULTING LIMITED. C/O YH Consulting Limited Office 147, Centurion House, London Road, Staines-upon-Thames, Surrey, TW18 4AX

<b>EC</b>	<b>REP</b>
-----------	------------

E-CrossStu GmbH  
Mainzer Landstr.69,  
60329 Frankfurt am Main.

**VEVOR<sup>®</sup>**

**TOUGH TOOLS, HALF PRICE**

**Technical Support and E-Warranty Certificate**

**[www.vevor.com/support](http://www.vevor.com/support)**



# VEVOR<sup>®</sup>

## TOUGH TOOLS, HALF PRICE

Assistance technique et certificat de garantie électronique [www.vevor.com/support](http://www.vevor.com/support)

## SUPPORT DE VOLANT

MODÈLE : G920

Nous continuons à nous engager à vous fournir des outils à des prix compétitifs.

« Économisez la moitié », « Moitié prix » ou toute autre expression similaire utilisée par nous ne représente qu'une estimation des économies que vous pourriez réaliser en achetant certains outils chez nous par rapport aux grandes marques et ne couvre pas nécessairement toutes les catégories d'outils que nous proposons.

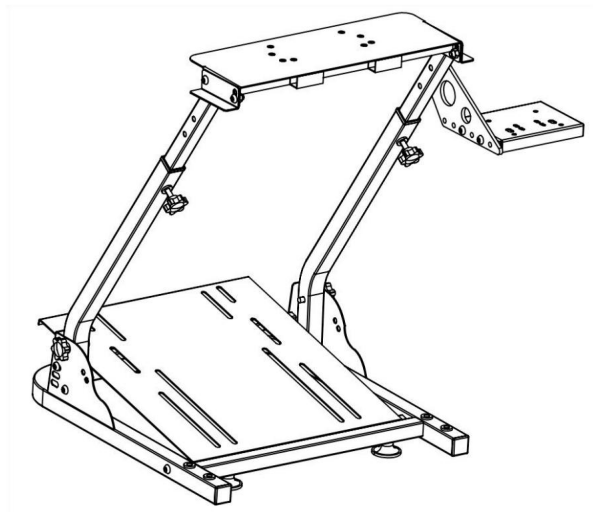
Nous vous rappelons de bien vouloir vérifier soigneusement lorsque vous passez une commande chez nous si vous économisez réellement la moitié par rapport aux grandes marques.

**VEVOR**<sup>®</sup>  
TOUGH TOOLS, HALF PRICE

VOLANT

RESTER

MODÈLE : G920



**BESOIN D'AIDE? CONTACTEZ-NOUS!**

Vous avez des questions sur nos produits ? Vous avez besoin d'assistance technique ?  
N'hésitez pas

à nous contacter : Assistance technique et certificat de garantie  
électronique [www.vevor.com/support](http://www.vevor.com/support)

Il s'agit de la notice d'utilisation d'origine. Veuillez lire attentivement toutes les instructions du manuel avant de l'utiliser. VEVOR se réserve le droit d'interpréter clairement notre manuel d'utilisation. L'apparence du produit dépend du produit que vous avez reçu. Veuillez nous excuser, nous ne vous informerons plus si des mises à jour technologiques ou logicielles sont disponibles sur notre produit.



Avertissement - Pour réduire le risque de blessure, l'utilisateur doit lire

Lisez attentivement le manuel d'instructions.

## Attention

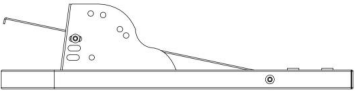
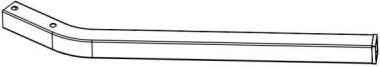

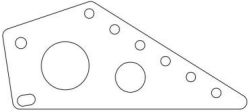
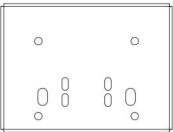
• Veuillez installer et utiliser le support conformément aux instructions. • Veuillez installer avec modération, évitez les fortes vibrations.










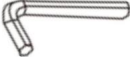


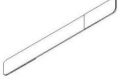
Ne pas conserver dans des conditions humides, à haute température ou dans un endroit poussiéreux. • La structure du produit est flexible, portez des gants de travail pendant l'assemblage.

Veillez faire attention à ne pas vous blesser la main

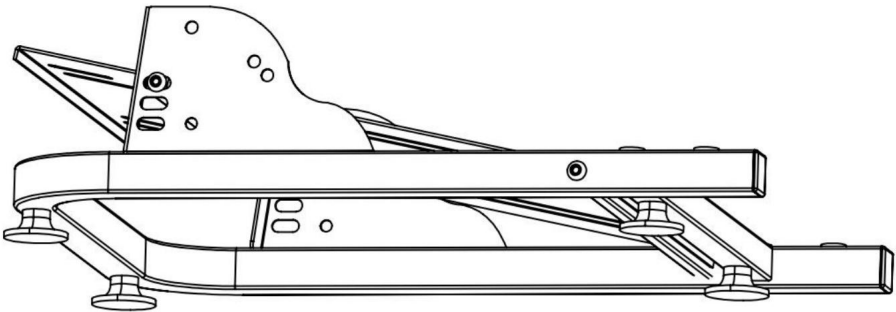
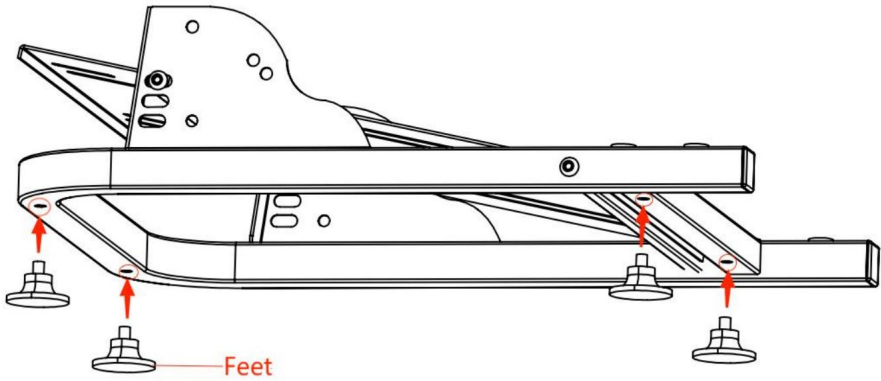
lors de l'installation. • Les enfants doivent être sous la surveillance d'un adulte lors de l'utilisation du produit.

Conservez le manuel.

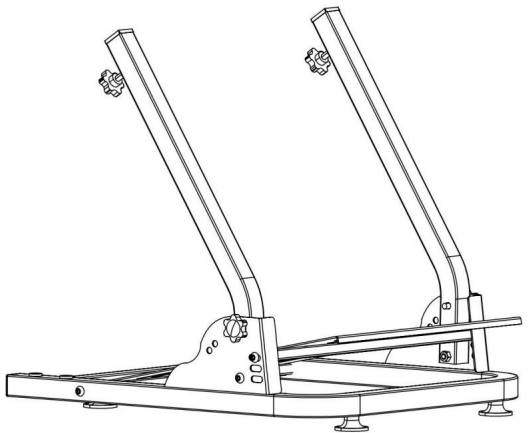
Liste des pièces			
Code	Image	Nom	QTÉ.
1		Étagère	1
2		Gauche et droite tiges de support	2
3		Gauche et droite Accoudoirs	2
4		Montage du levier de vitesses Bras	1
5		Plaque de changement de vitesse	1

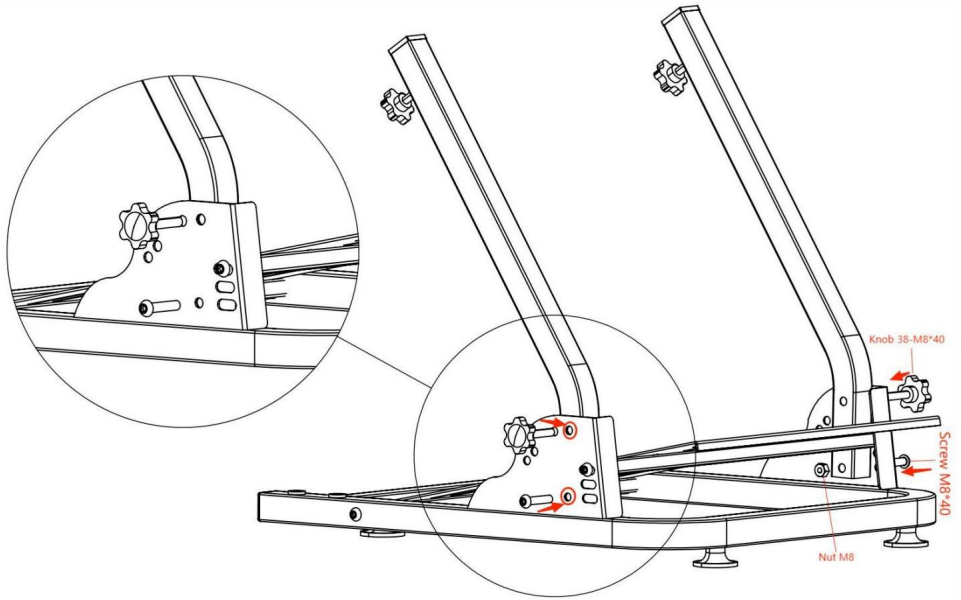
6		Plaque de roue	1
7		Vis M6*16	12
8		Vis M8*16	4
9		Vis M8*40	4
10		Pieds	4
11		Écrou M8	8
12		Écrou M6	2
13		Bouton 38-M8*40	2
14		Bouton 38-M8*20	2
15		Clé Allen 5	1
16		Clé Allen 4	1
17		Jeune fille	1
18		Sangle de fixation	6

ÉTAPE 1 : 4 roues d'équilibrage réglables sur la partie inférieure du support de montage

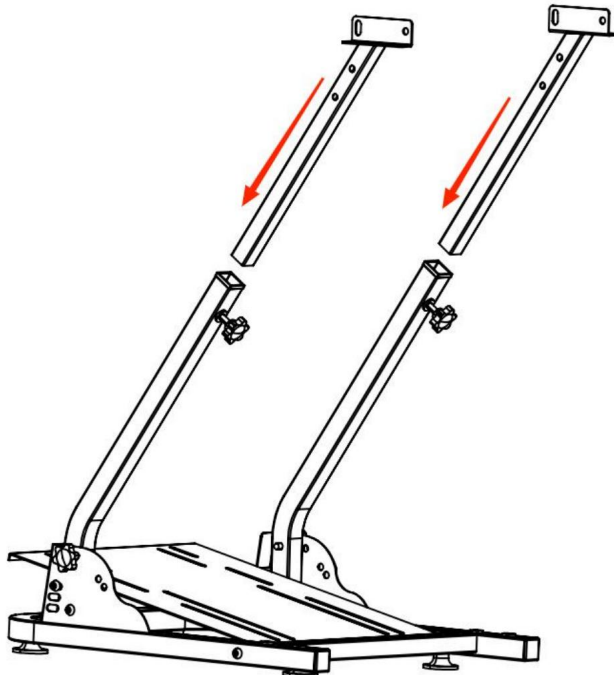


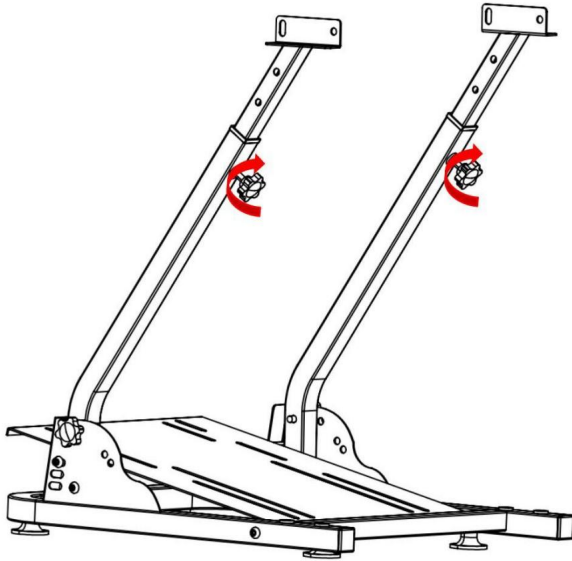
ÉTAPE 2 : Installation des supports gauche et droit



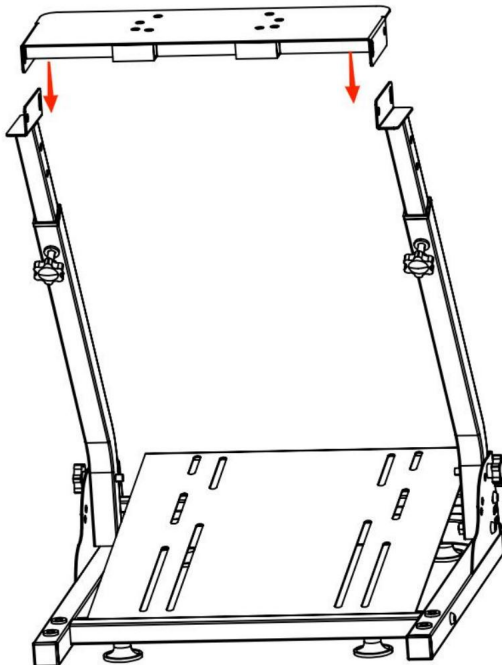


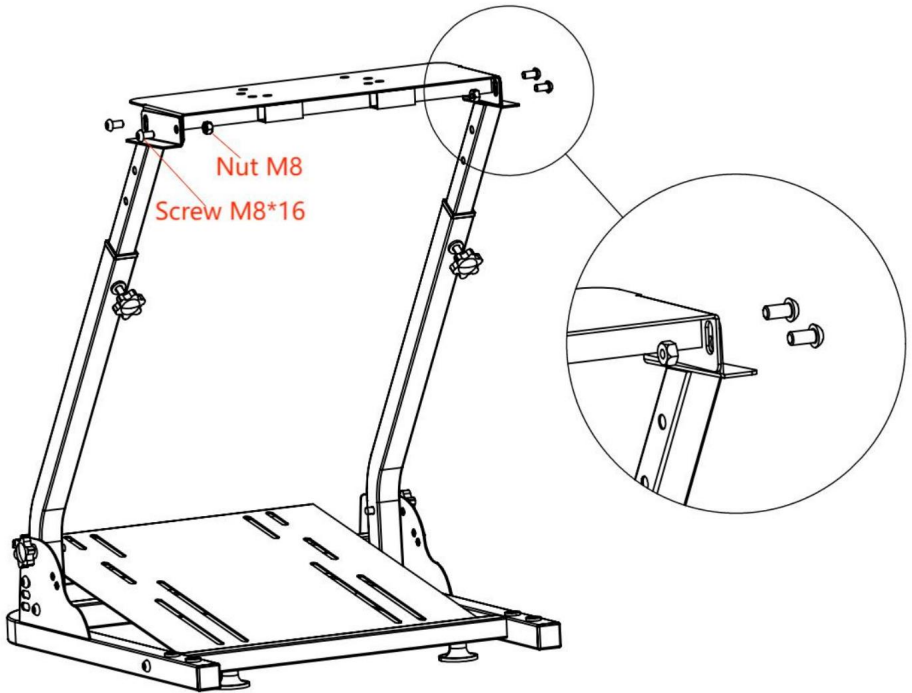
ÉTAPE 4 : Installation des poteaux rétractables gauche et droit



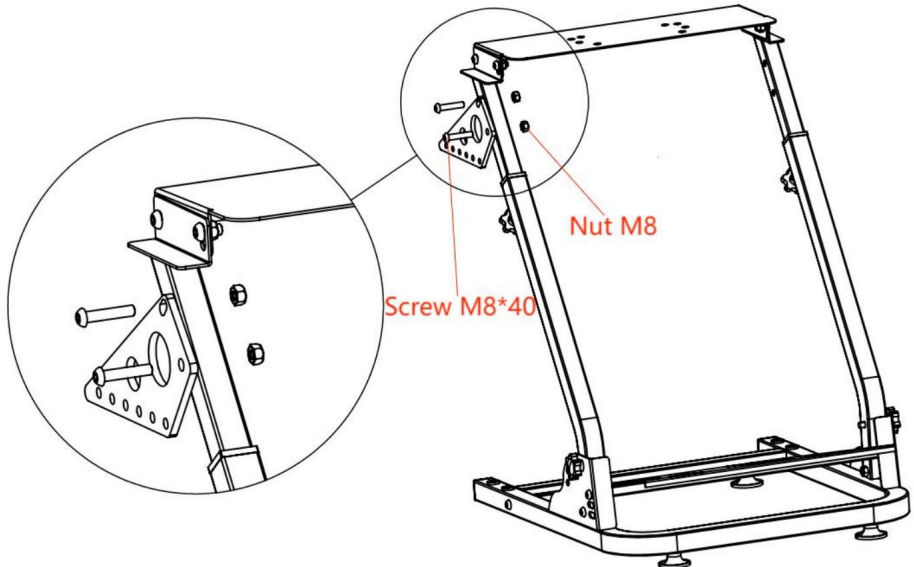


ÉTAPE 5 : Installation du panneau de volant

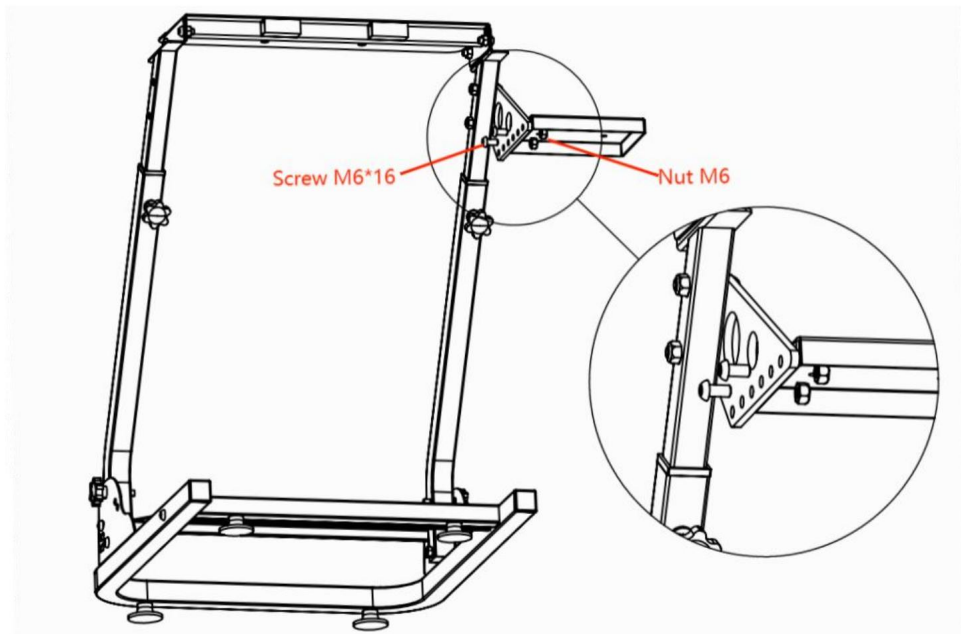




ÉTAPE 5 : Installation du support de levier de vitesse et de la plaque frontale

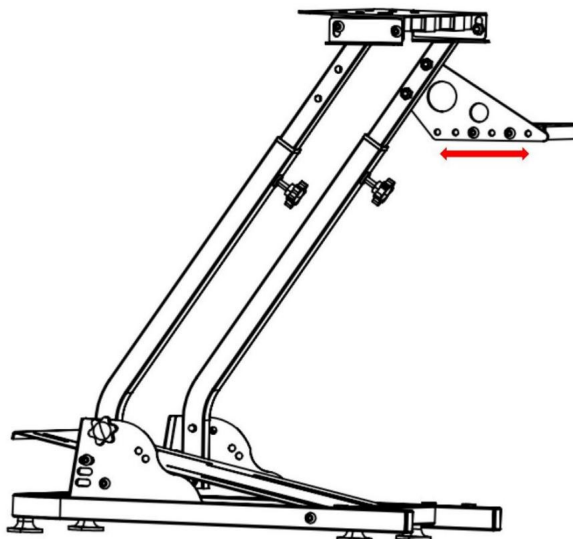




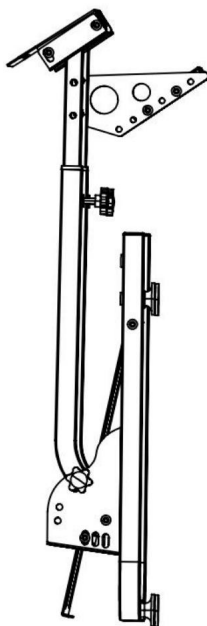
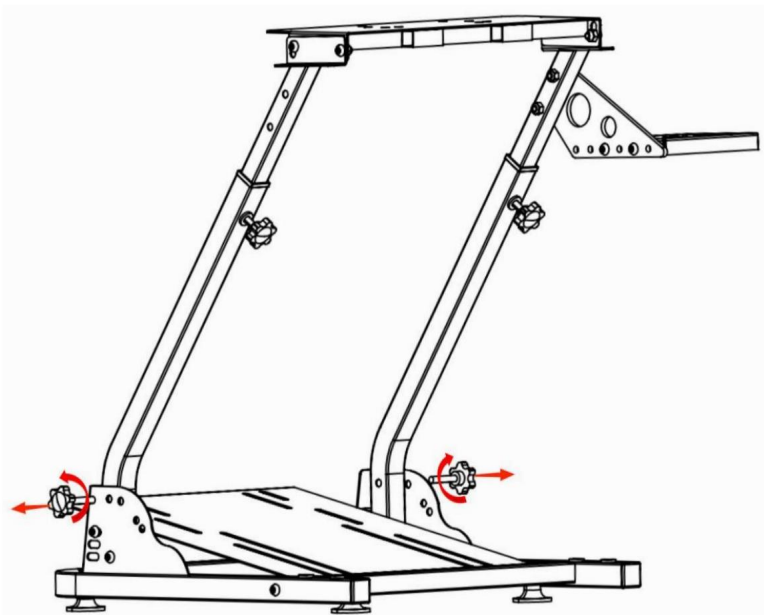


## Fonction support de roue

1. Position du levier de vitesses réglable vers l'avant et vers l'arrière



## 2. Le porte-roue peut être plié pour le rangement



Fabricant : Shanghaimuxinmuyeyouxiangongsi Adresse :  
Shuangchenglu 803nong11hao1602A-1609shi, baoshanqu, shanghai 200000 CN.

Importé en Australie : SIHAO PTY LTD. 1 ROKEVA STREETEASTWOOD NSW 2122  
Australie

Importé aux États-Unis : Sanven Technology Ltd. Suite 250, 9166 Anaheim Place,  
Rancho Cucamonga, CA 91730



YH CONSULTING LIMITED. C/O YH Consulting Limited  
Bureau 147, Centurion House, London Road, Staines-  
upon-Thames, Surrey, TW18 4AX



E-CrossStu GmbH  
Mainzer Landstr.69,  
60329 Francfort-sur-le-Main.

**VEVOR**®

**TOUGH TOOLS, HALF PRICE**

Assistance technique et certificat de garantie  
électronique [www.vevor.com/support](http://www.vevor.com/support)

# **VEVOR<sup>®</sup>**

## **TOUGH TOOLS, HALF PRICE**

Technischer Support und E-Garantie-Zertifikat [www.vevor.com/support](http://www.vevor.com/support)

### **LENKRADSTÄNDER**

**MODELL: G920**

Wir sind weiterhin bestrebt, Ihnen Werkzeuge zu wettbewerbsfähigen Preisen anzubieten.

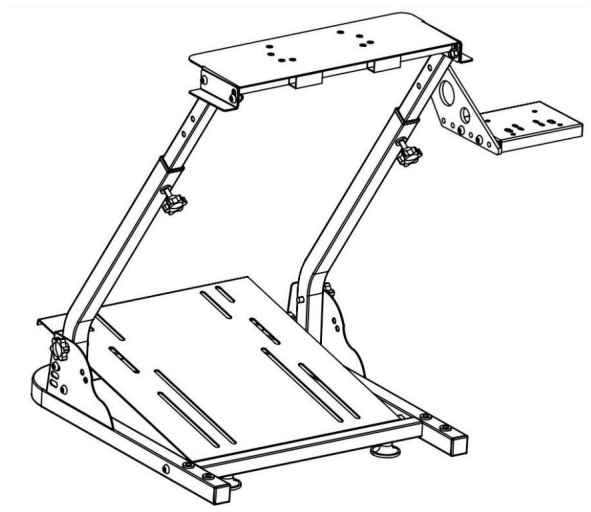
„Sparen Sie die Hälfte“, „Halber Preis“ oder andere ähnliche Ausdrücke, die wir verwenden, stellen nur eine Schätzung der Ersparnis dar, die Sie beim Kauf bestimmter Werkzeuge bei uns im Vergleich zu den großen Topmarken erzielen können, und decken nicht unbedingt alle von uns angebotenen Werkzeugkategorien ab. Wir möchten Sie freundlich daran erinnern, bei Ihrer Bestellung bei uns sorgfältig zu prüfen, ob Sie im Vergleich zu den großen Topmarken tatsächlich die Hälfte sparen.

**VEVOR**<sup>®</sup>  
TOUGH TOOLS, HALF PRICE

**LENKRAD**

**STAND**

**MODELL: G920**



**Brauchen Sie Hilfe? Kontaktieren Sie uns!**

Haben Sie Fragen zum Produkt? Benötigen Sie technischen Support? Bitte kontaktieren Sie uns:

**Technischer Support und E-Garantie-Zertifikat [www.vevor.com/support](http://www.vevor.com/support)**

Dies ist die Originalanleitung. Bitte lesen Sie alle Anweisungen sorgfältig durch, bevor Sie das Gerät in Betrieb nehmen. VEVOR behält sich eine klare Auslegung unserer Bedienungsanleitung vor. Das Erscheinungsbild des Produkts richtet sich nach dem Produkt, das Sie erhalten haben. Bitte verzeihen Sie uns, dass wir Sie nicht erneut informieren, wenn es Technologie- oder Software-Updates für unser Produkt gibt.



Warnung-Um das Verletzungsrisiko zu verringern, muss der Benutzer

Lesen Sie die Bedienungsanleitung sorgfältig durch.

## Aufmerksamkeiten

- Bitte installieren und verwenden Sie den Ständer gemäß der Anleitung. •

Bitte installieren Sie ihn maßvoll und vermeiden Sie starke Vibrationen.



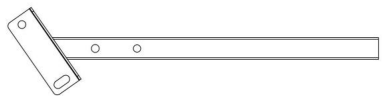
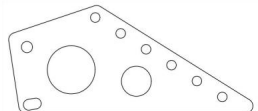
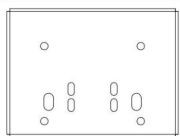
Nicht in feuchter Umgebung, bei hohen Temperaturen oder an einem staubigen Ort

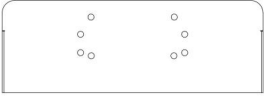

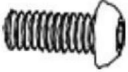






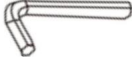


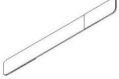
aufbewahren. • Die Produktstruktur ist flexibel. Tragen Sie während der Montage

Arbeitshandschuhe. Achten Sie bei der Montage darauf, dass Sie

Ihre Hände nicht verletzen. • Kinder sollten das Produkt nur unter Aufsicht eines Erwachsenen verwenden.

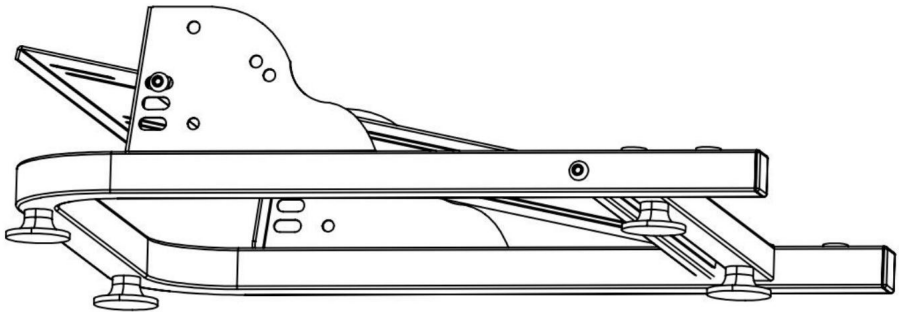
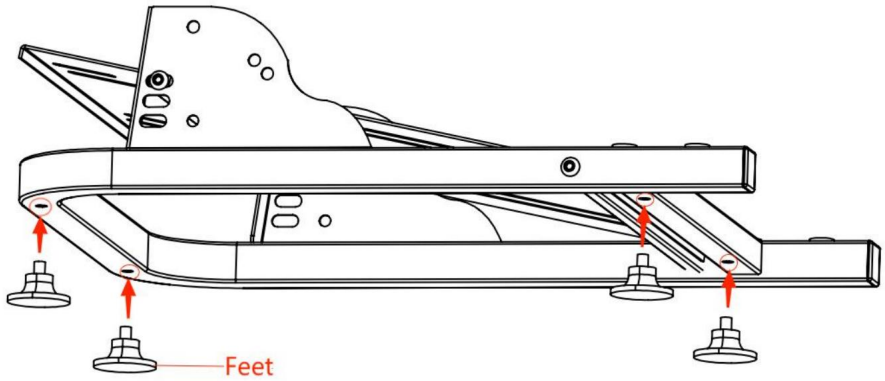
**Bewahren Sie das Handbuch auf.**

Stückliste			
Code	Bild	Name	MENGE.
1		Gestell	1
2		Links und rechts Stützstangen	2
3		Links und Rechts Armlehnen	2
4		Schalthebelmontage Arm	1
5		Schaltplatte	1

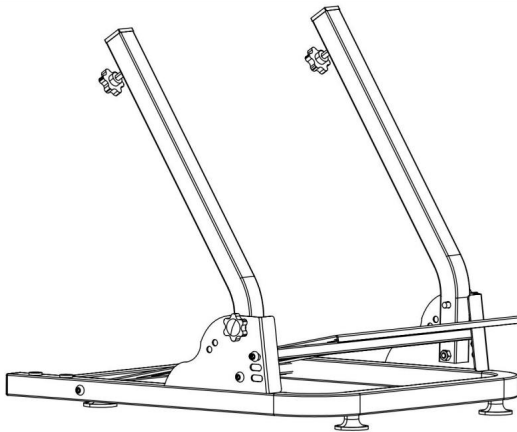
6		Radplatte	1
7		Schraube M6*16	12
8		Schraube M8*16	4
9		Schraube M8*40	4
10		Füße	4
11		Mutter M8	8
12		Mutter M6	2
13		Knopf 38-M8*40	2
14		Knopf 38-M8*20	2
15		Inbusschlüssel 5	1
16		Inbusschlüssel 4	1
17		Weißbild	1
18		Bindeband	6

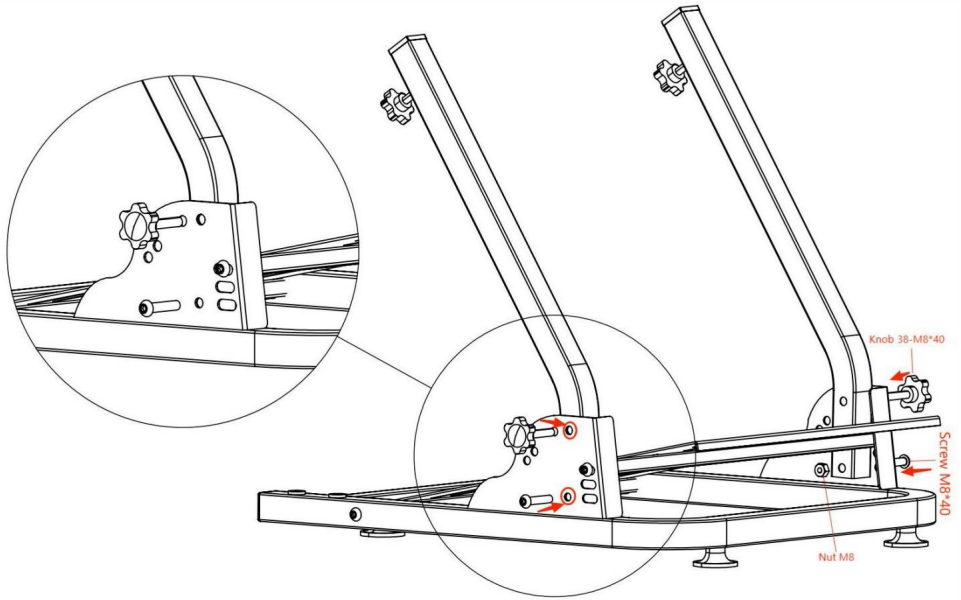


**SCHRITT 1:** 4 verstellbare Ausgleichsräder an der Unterseite der Montagehalterung

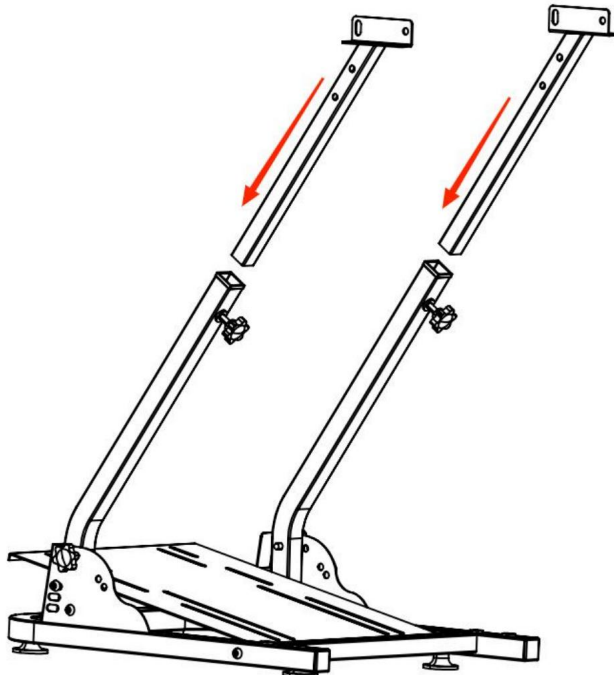


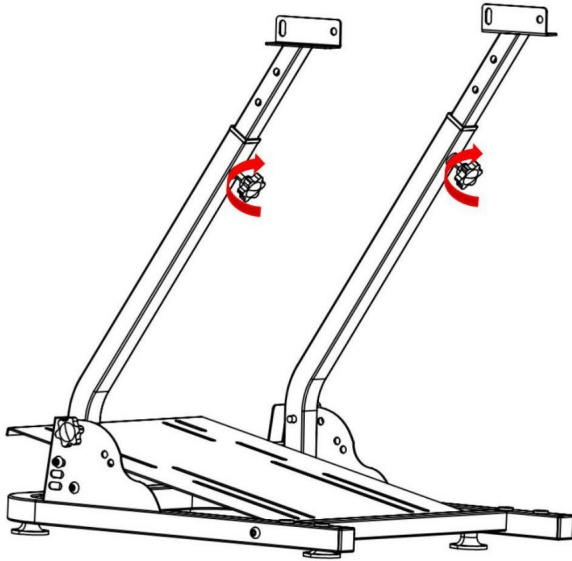
**SCHRITT 2:** Montage der linken und rechten Stützhalterungen



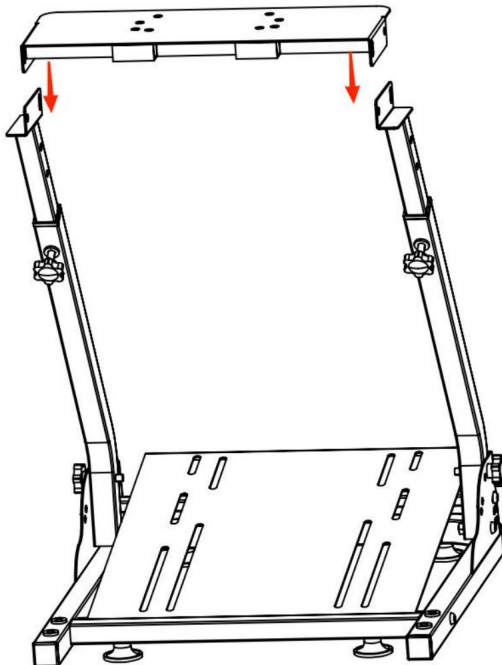


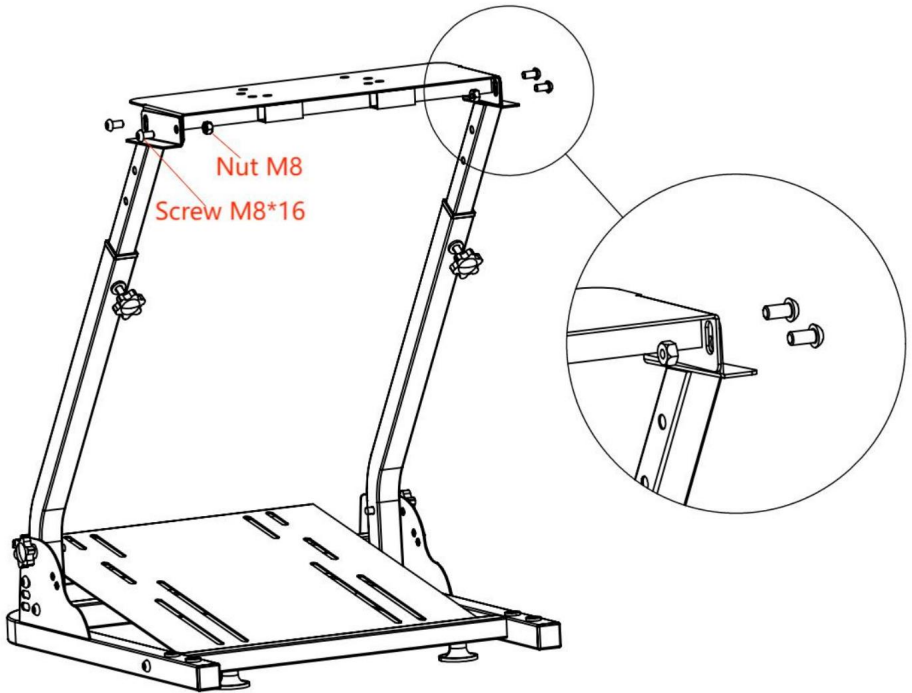
**SCHRITT 4: Montage der linken und rechten ausziehbaren Stangen**



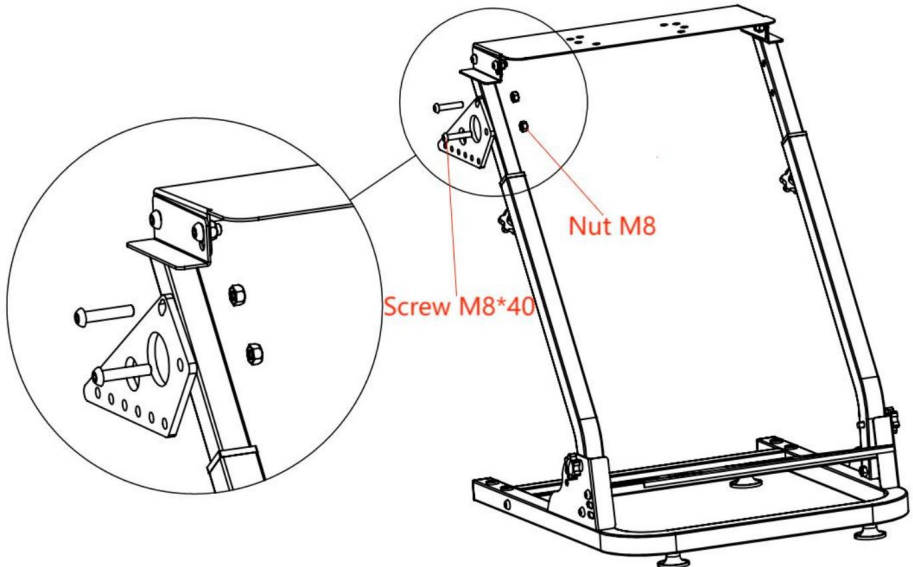


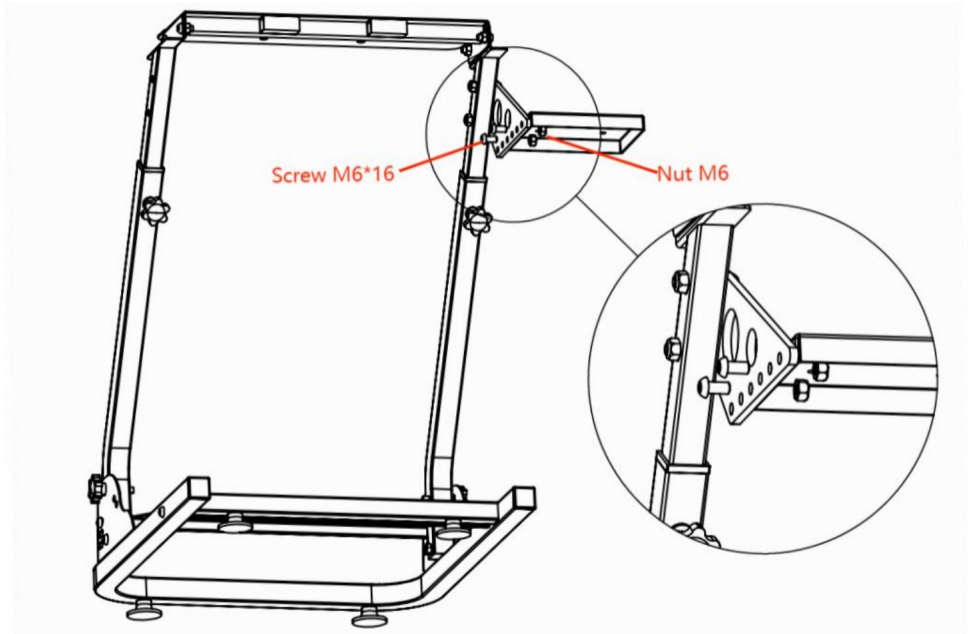
**SCHRITT 5:** Installation der Lenkradverkleidung





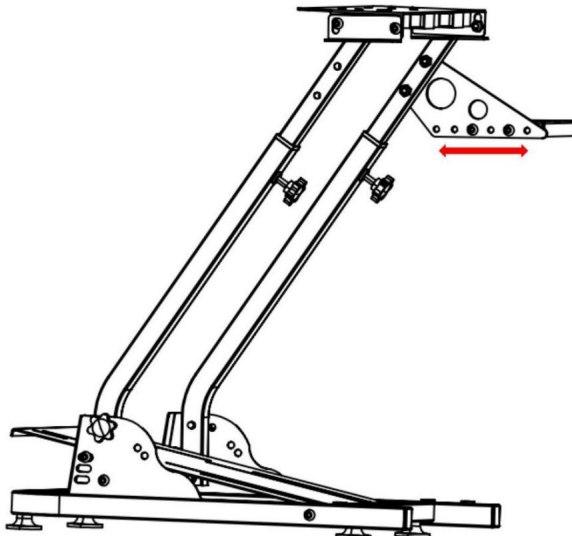
**SCHRITT 5:** Montage der Schalthebelhalterung und der Frontplatte



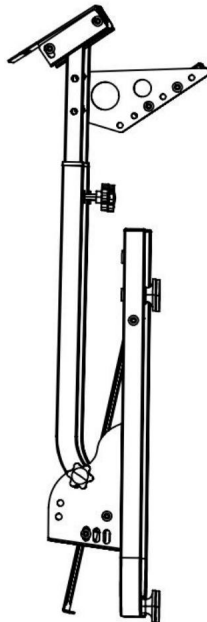
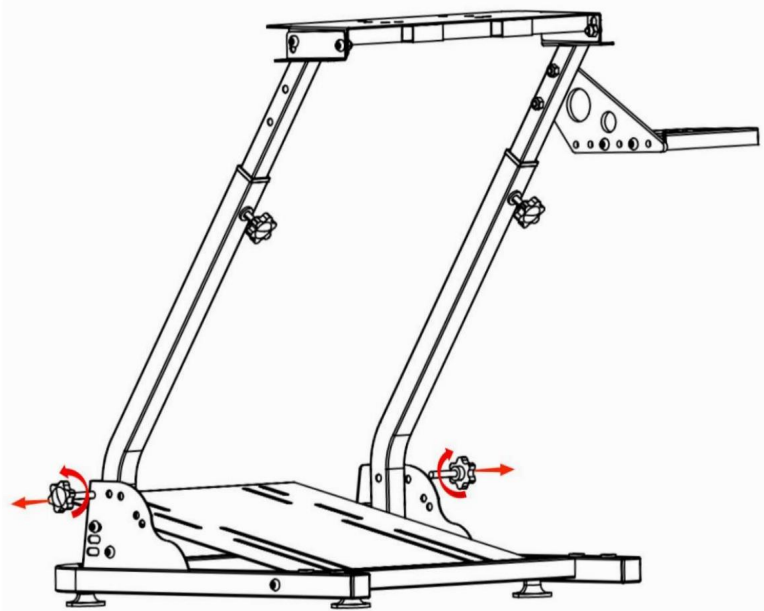


## Radständerfunktion

1. Schalthebelposition vorn und hinten einstellbar



2. Der Radträger kann zur Aufbewahrung zusammengeklappt werden



**Hersteller:** Shanghaimuxinmuyeyouxiangongsi **Adresse:**

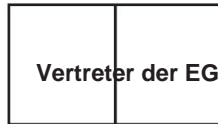
Shuangchenglu 803nong11hao1602A-1609shi, baoshanqu, Shanghai 200000 CN.

**Nach AUS importiert:** SIHAO PTY LTD. 1 ROKEVA STREETEASTWOOD NSW 2122  
Australien

**Importiert in die USA:** Sanven Technology Ltd. Suite 250, 9166 Anaheim Place,  
Rancho Cucamonga, CA 91730



YH CONSULTING LIMITED. C/O YH Consulting Limited  
Office 147, Centurion House, London Road, Staines-  
upon-Thames, Surrey, TW18 4AX



E-CrossStu GmbH  
Mainzer Landstr.69,  
60329 Frankfurt am Main.

**VEVOR**<sup>®</sup>

**TOUGH TOOLS, HALF PRICE**

**Technischer Support und E-Garantie-Zertifikat**

**[www.vevor.com/support](http://www.vevor.com/support)**



# **VEVOR<sup>®</sup>**

## **TOUGH TOOLS, HALF PRICE**

Supporto tecnico e certificato di garanzia elettronica [www.vevor.com/support](http://www.vevor.com/support)

## **SUPPORTO PER VOLANTE**

**MODELLO: G920**

Continuiamo a impegnarci per fornirvi strumenti a prezzi competitivi.

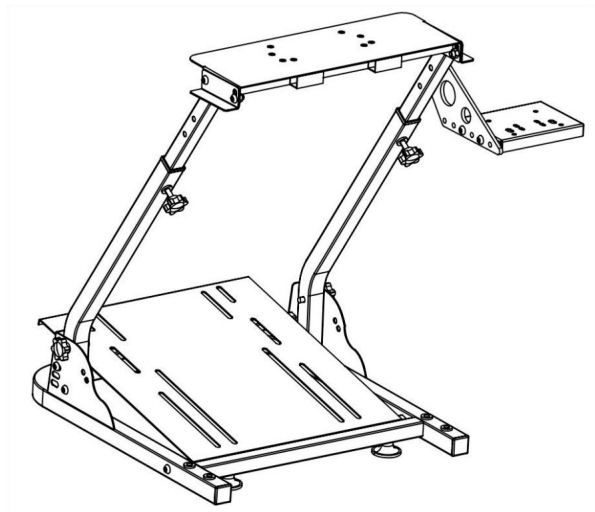
"Risparmia la metà", "Metà prezzo" o qualsiasi altra espressione simile da noi utilizzata rappresenta solo una stima del risparmio che potresti ottenere acquistando determinati utensili con noi rispetto ai principali marchi principali e non significa necessariamente coprire tutte le categorie di utensili da noi offerti. Ti ricordiamo gentilmente di verificare attentamente quando effettui un ordine con noi se stai effettivamente risparmiando la metà rispetto ai principali marchi principali.

**VEVOR**<sup>®</sup>  
TOUGH TOOLS, HALF PRICE

**VOLANTE**

**IN PIEDI**

**MODELLO: G920**



**HAI BISOGNO DI AIUTO? CONTATTACI!**

Hai domande sul prodotto? Hai bisogno di supporto tecnico? Non esitare a contattarci:

**Supporto**

**tecnico e certificato di garanzia elettronica [www.vevor.com/  
support](http://www.vevor.com/support)**

Questa è l'istruzione originale, si prega di leggere attentamente tutte le istruzioni del manuale prima di utilizzare. VEVOR si riserva una chiara interpretazione del nostro manuale utente. L'aspetto del prodotto sarà soggetto al prodotto ricevuto. Vi preghiamo di perdonarci se non vi informeremo di nuovo se ci sono aggiornamenti tecnologici o software sul nostro prodotto.





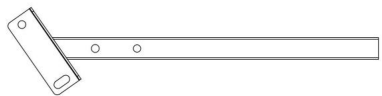
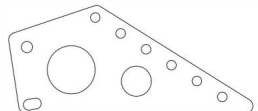
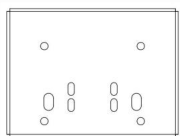
Attenzione: per ridurre il rischio di lesioni, l'utente deve leggere attentamente il manuale di istruzioni.











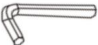


## Attenzioni

• Installare e utilizzare il supporto secondo le istruzioni. • Installare moderatamente, evitare forti vibrazioni.

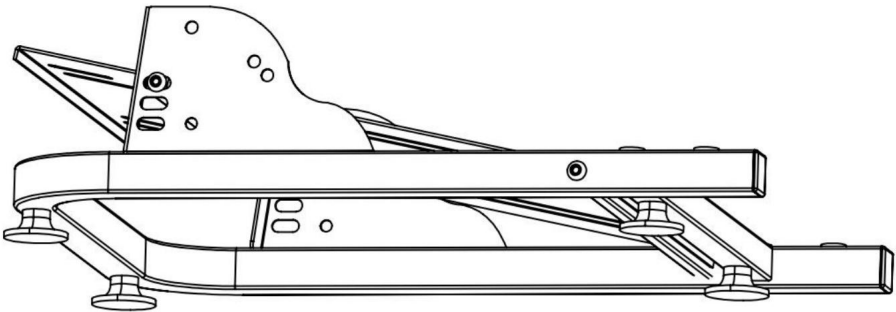
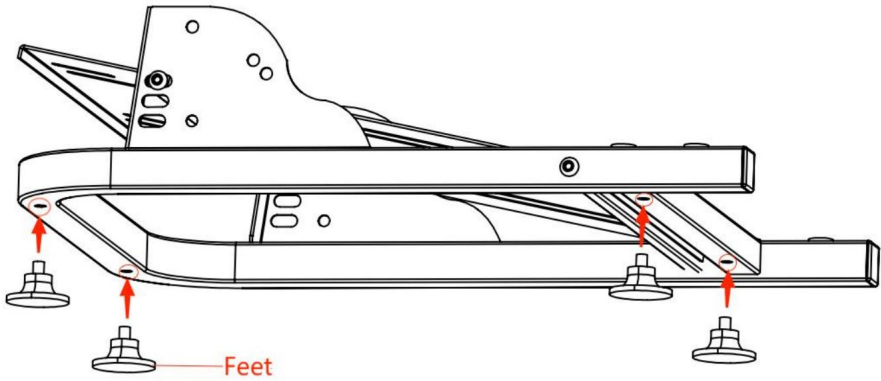
Non conservare in condizioni di umidità, alte temperature o in luoghi polverosi. • La struttura del prodotto è flessibile, indossare guanti da lavoro durante il montaggio. Fare attenzione a non ferirsi le mani durante l'installazione. • I bambini devono utilizzare il prodotto sotto la supervisione di un adulto.

## Salva il manuale.

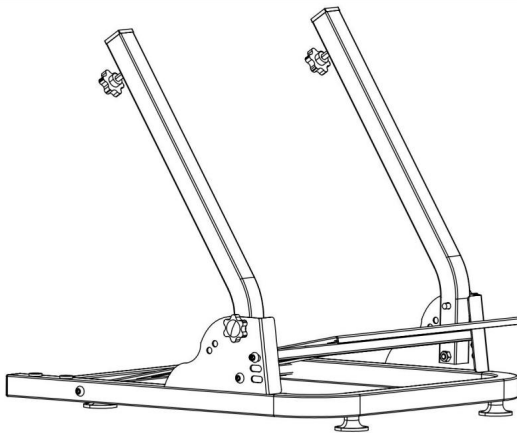
Elenco delle parti			
Codice	Immagine	Nome	QTY.
1		Cremagliera	1
2		Sinistra e destra barre di supporto	2
3		Sinistra e Destra Braccioli	2
4		Montaggio del cambio Braccio	1
5		Piastra del cambio	1

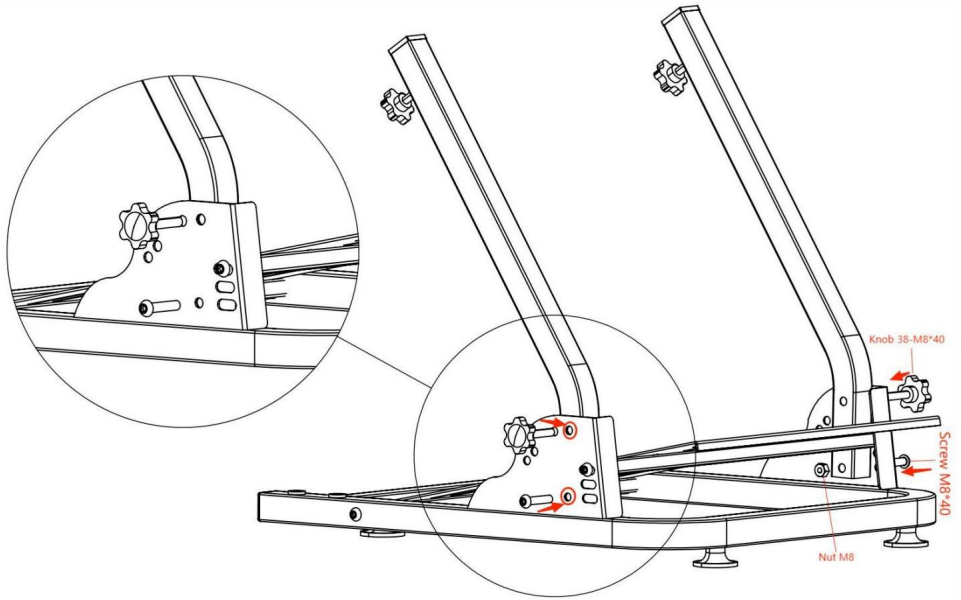
6		Piastra della ruota	1
7		Vite M6*16	12
8		Vite M8*16	4
9		Vite M8*40	4
10		Piedi	4
11		Dado M8	8
12		Dado M6	2
13		Manopola 38-M8*40	2
14		Manopola 38-M8*20	2
15		Chiave esagonale 5	1
16		Chiave esagonale 4	1
17		Ragazza	1
18		Cinghia di legatura	6

**FASE 1:** 4 ruote di bilanciamento regolabili nella parte inferiore della staffa di montaggio

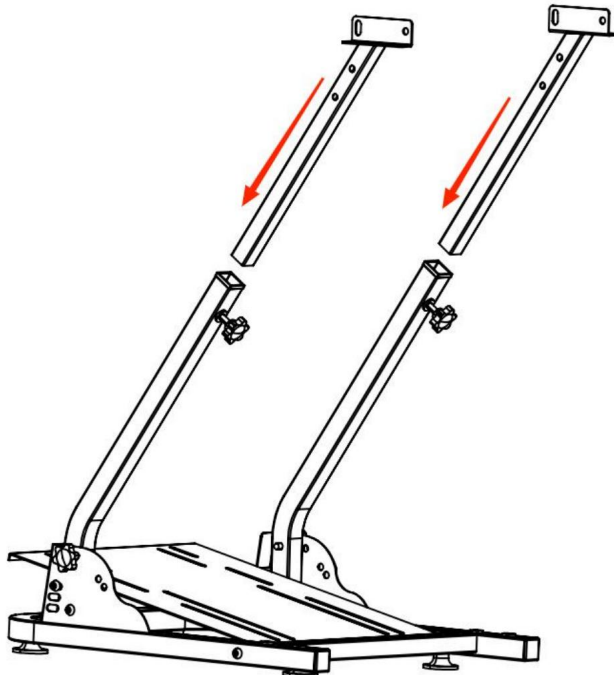


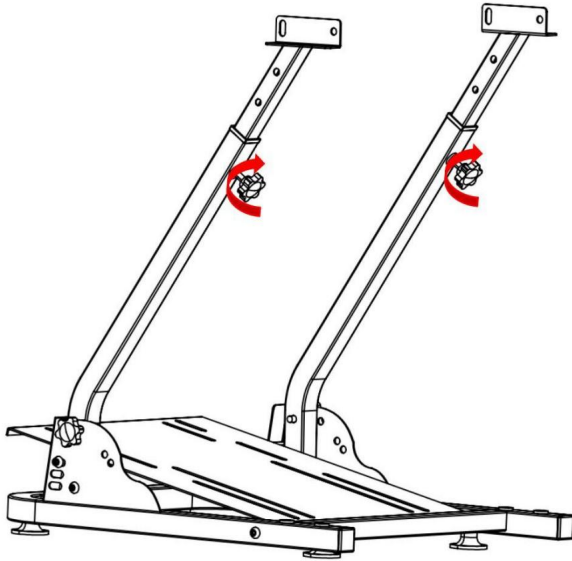
**FASE 2:** Installazione delle staffe di supporto sinistra e destra



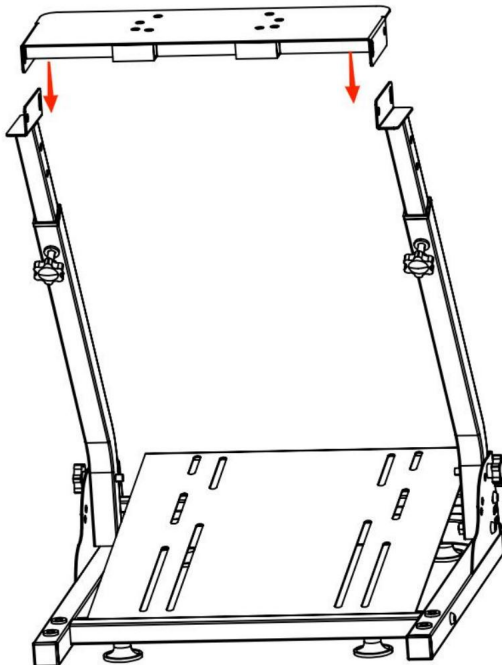


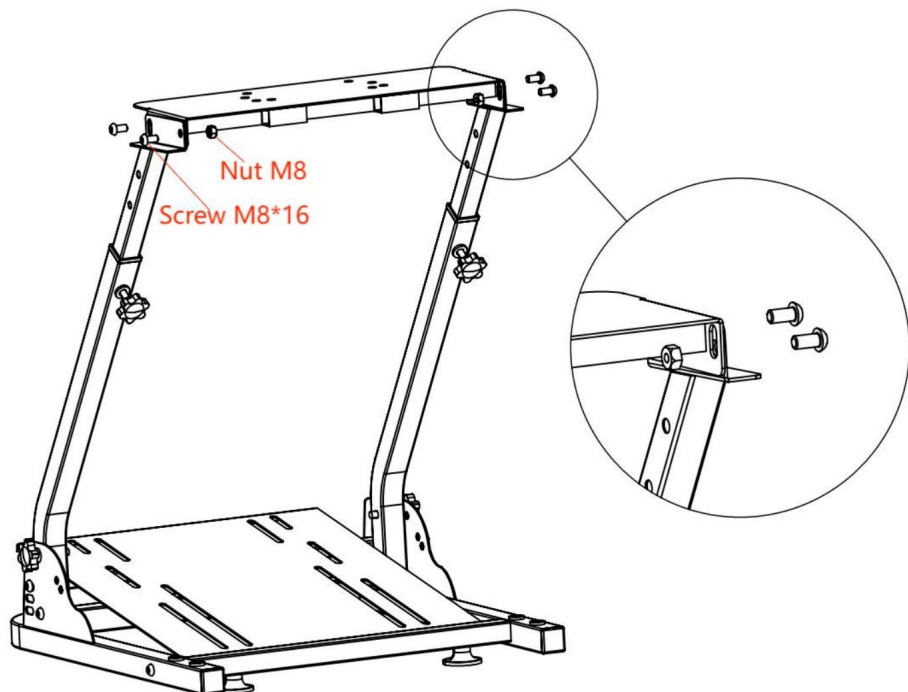
**FASE 4: Installazione dei pali retrattili sinistro e destro**



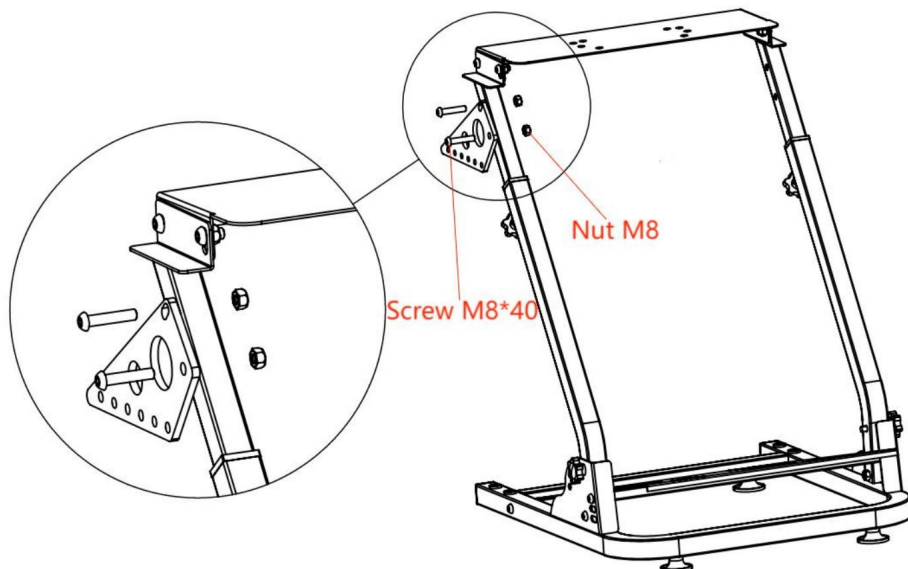


**FASE 5: Installazione del pannello del volante**

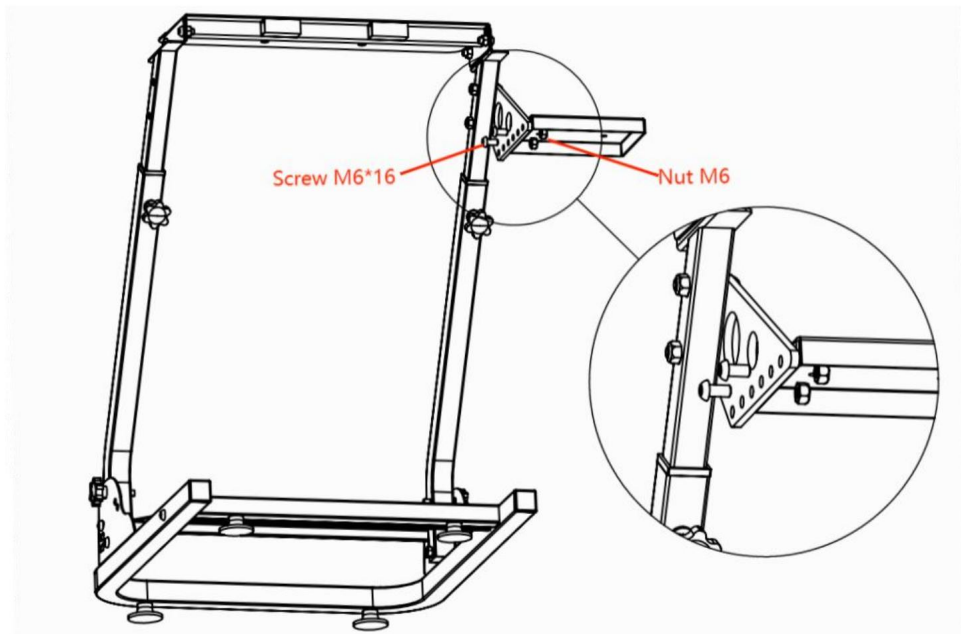




**FASE 5:** Installazione della staffa del cambio e della piastra frontale

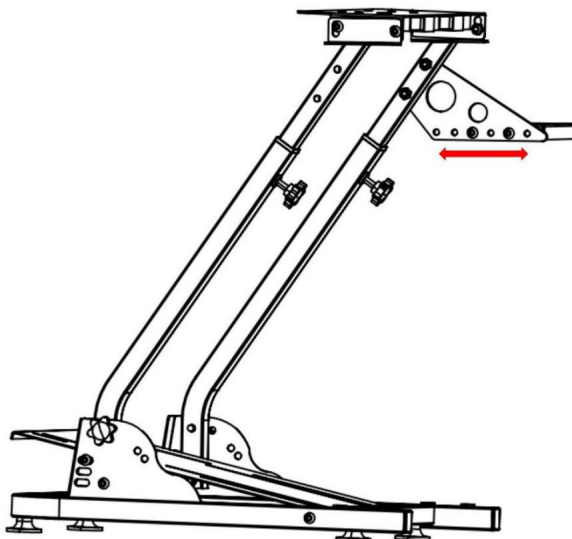




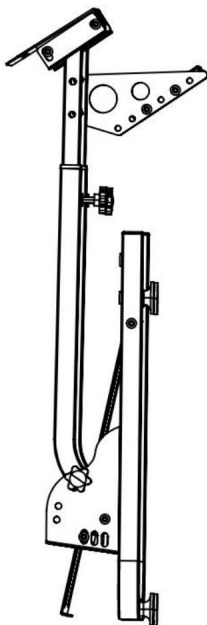
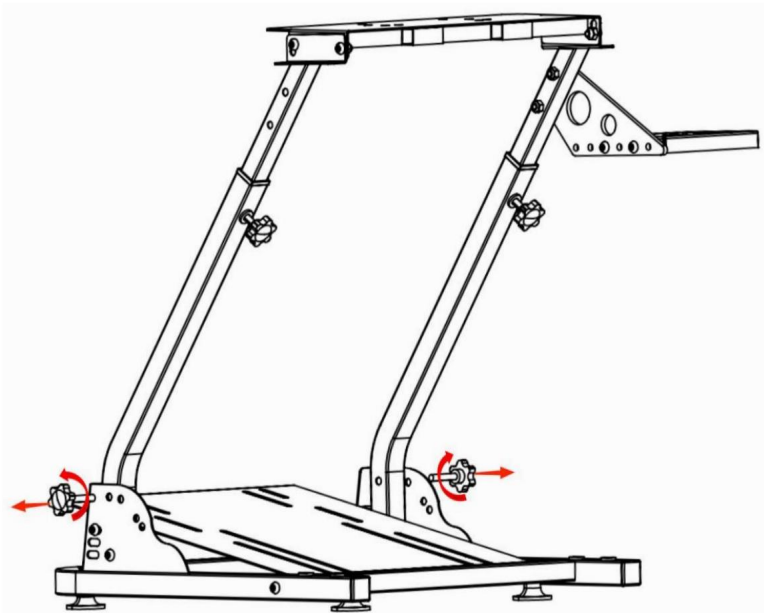


## Funzione di supporto per ruote

### 1. Posizione del cambio regolabile avanti e indietro



## 2. Il portaruota può essere ripiegato per essere riposto



**Produttore:** Shanghaimuxinmuyeyouxiangongsi **Indirizzo:**

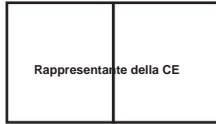
Shuangchenglu 803nong11hao1602A-1609shi, baoshanqu, shanghai 200000 CN.

**Importato in AUS:** SIHAO PTY LTD. 1 ROKEVA STREETEASTWOOD NSW 2122  
Australia

**Importato negli USA:** Sanven Technology Ltd. Suite 250, 9166 Anaheim Place,  
Rancho Cucamonga, CA 91730



YH CONSULTING LIMITED. C/O YH Consulting Limited  
Ufficio 147, Centurion House, London Road, Staines-  
upon-Thames, Surrey, TW18 4AX



E-CrossStu GmbH  
Mainzer Landstr.69,  
60329 Francoforte sul Meno.

**VEVOR**<sup>®</sup>

**TOUGH TOOLS, HALF PRICE**

Supporto tecnico e certificato di garanzia  
elettronica [www.vevor.com/support](http://www.vevor.com/support)

# VEVOR<sup>®</sup>

## TOUGH TOOLS, HALF PRICE

Soporte técnico y certificado de garantía electrónica [www.vevor.com/support](http://www.vevor.com/support)

## SOPORTE PARA VOLANTE

MODELO: G920

Seguimos comprometidos a brindarle herramientas a precios competitivos.

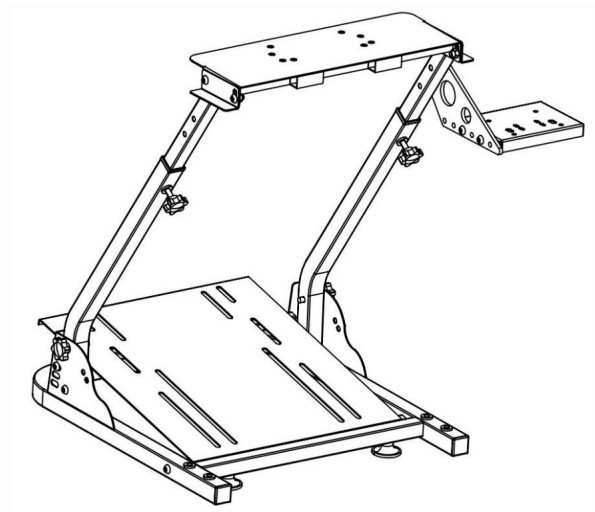
"Ahorre la mitad", "mitad de precio" o cualquier otra expresión similar que utilicemos solo representa una estimación del ahorro que podría obtener al comprar ciertas herramientas con nosotros en comparación con las principales marcas y no necesariamente significa que cubra todas las categorías de herramientas que ofrecemos. Le recordamos que, al realizar un pedido con nosotros, verifique cuidadosamente si realmente está ahorrando la mitad en comparación con las principales marcas.

**VEVOR**<sup>®</sup>  
TOUGH TOOLS, HALF PRICE

VOLANTE

PARARSE

MODELO: G920



¿NECESITAS AYUDA? ¡CONTÁCTANOS!

¿Tiene preguntas sobre el producto? ¿Necesita asistencia técnica? No dude en ponerse en contacto con

nosotros: Asistencia técnica y certificado de garantía electrónica  
[www.vevor.com/support](http://www.vevor.com/support)

Estas son las instrucciones originales, lea atentamente todas las instrucciones del manual antes de utilizar el producto. VEVOR se reserva una interpretación clara de nuestro manual de usuario. La apariencia del producto estará sujeta al producto que recibió. Perdónenos por no informarle nuevamente si hay actualizaciones de tecnología o software en nuestro producto.



Advertencia: Para reducir el riesgo de lesiones, el usuario debe leer




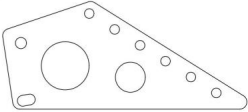
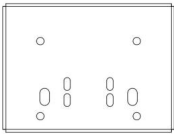
Lea atentamente el manual de instrucciones.











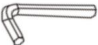


## Atenciones

• Instale y utilice el soporte de acuerdo con las instrucciones. • Instale con moderación y evite vibraciones fuertes.

No lo guarde en condiciones de humedad, altas temperaturas o en un lugar polvoriento. • La estructura del producto es flexible, use guantes de trabajo durante el ensamblaje. Tenga cuidado de no lastimarse las manos durante la instalación. • Los niños deben estar bajo la supervisión de un adulto cuando utilicen el producto.

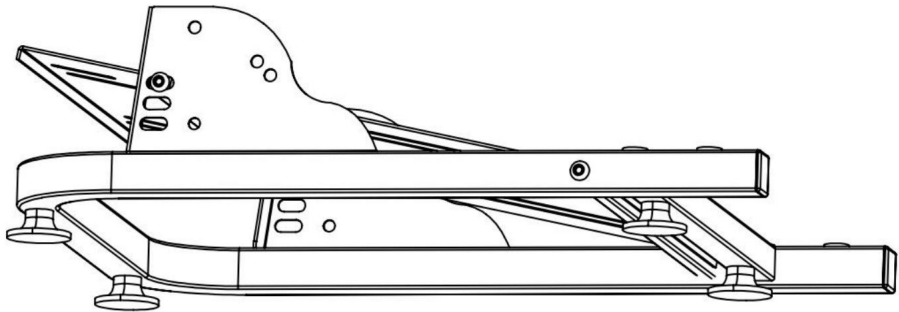
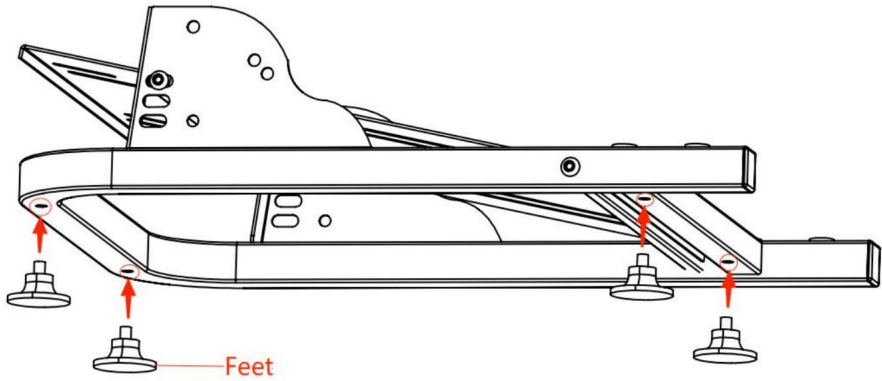
## Guarde el manual.

Lista de piezas			
Código	Imagen	Nombre	CANTIDAD.
1		Estante	1
2		Izquierda y derecha barras de soporte	2
3		Izquierda y derecha Apoyabrazos	2
4		Montaje de la palanca de cambios Brazo	1
5		Placa de cambio	1

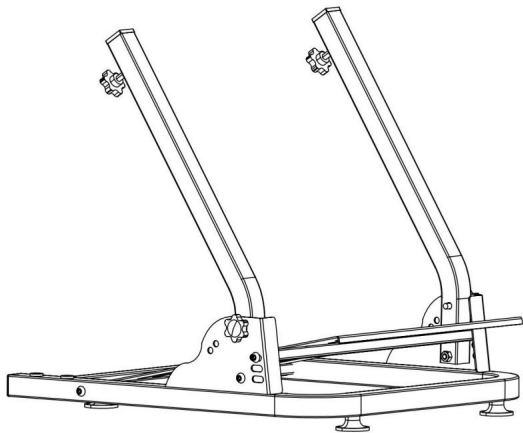
6		Placa de rueda	1
7		Tornillo M6*16	12
8		Tornillo M8*16	4
9		Tornillo M8*40	4
10		Pies	4
11		Tuerca M8	8
12		Tuerca M6	2
13		Perilla 38-M8*40	2
14		Perilla 38-M8*20	2
15		Llave hexagonal 5	1
16		Llave hexagonal 4	1
17		Moza	1
18		Correa de encadenación	6

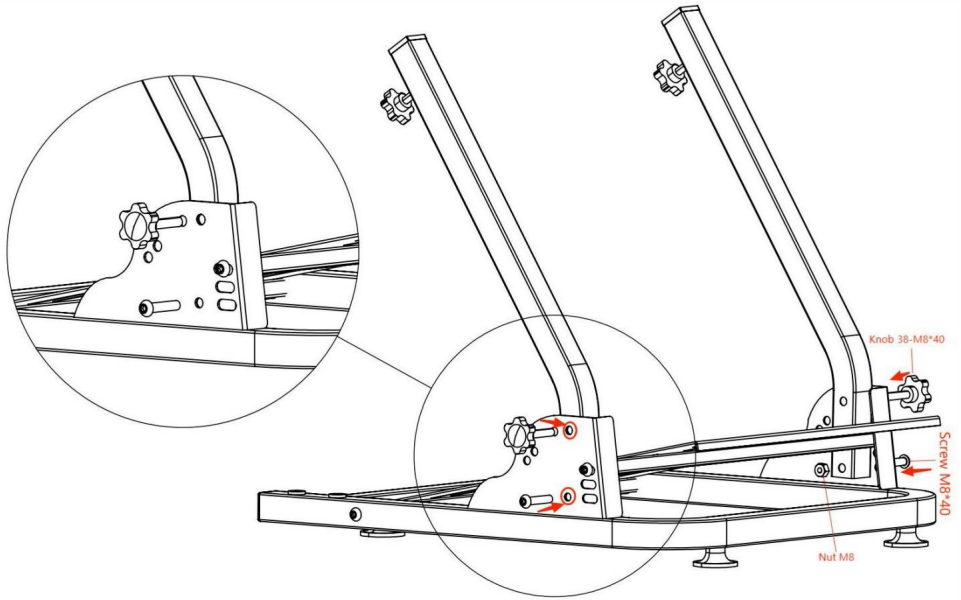


PASO 1: 4 ruedas de equilibrio ajustables en la parte inferior del soporte de montaje

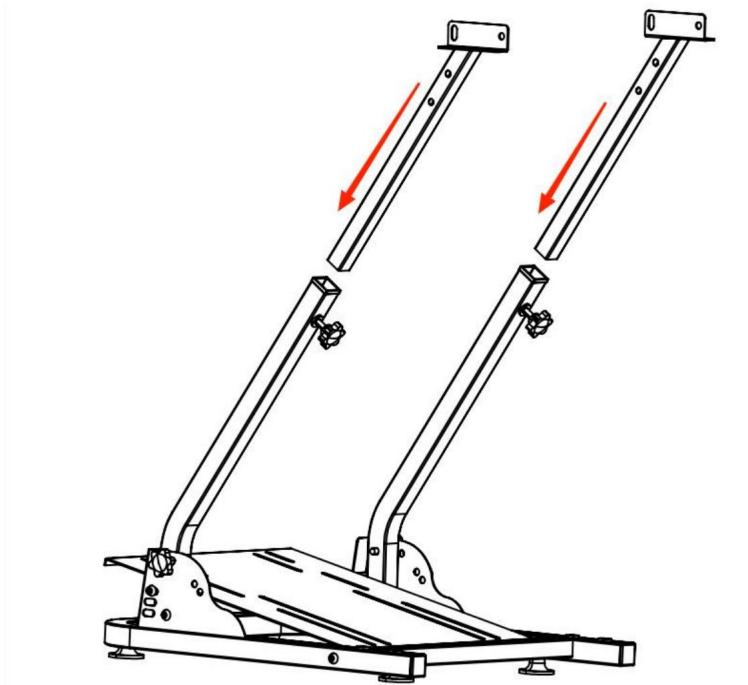


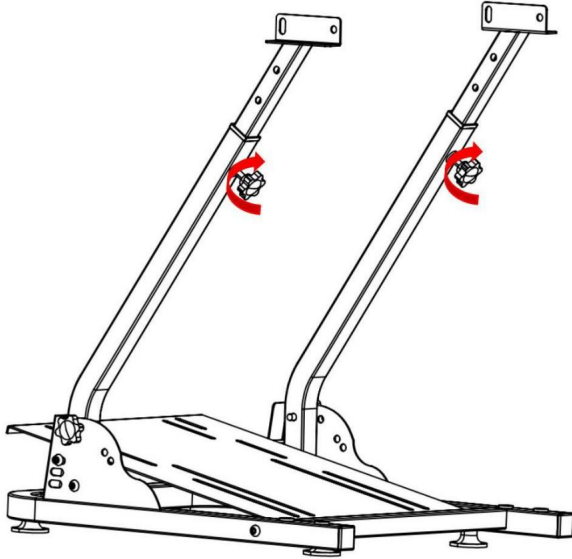
PASO 2: Instalación de los soportes izquierdo y derecho



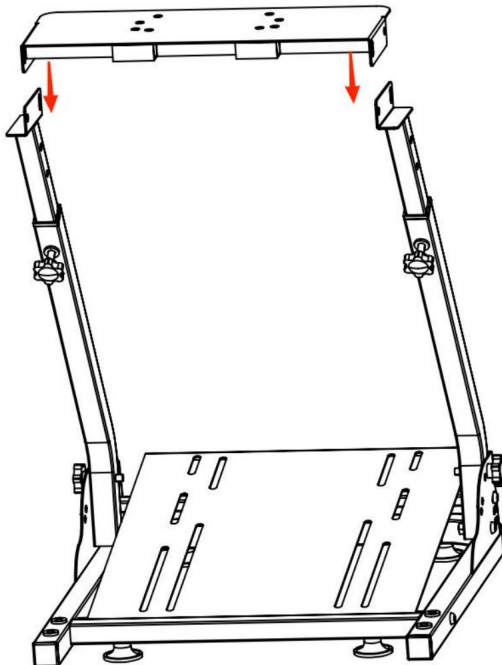


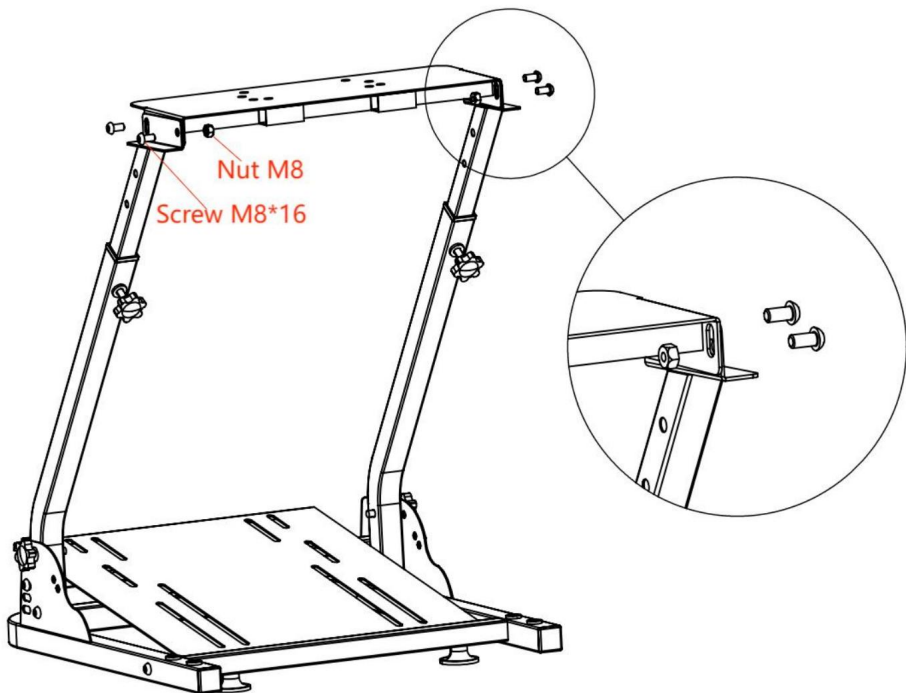
PASO 4: Instalación de los postes retráctiles izquierdo y derecho



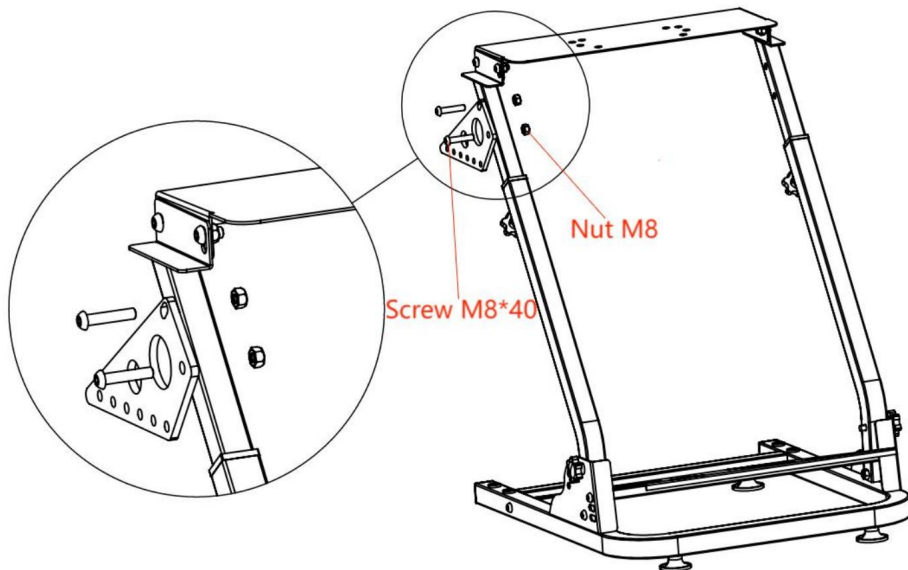


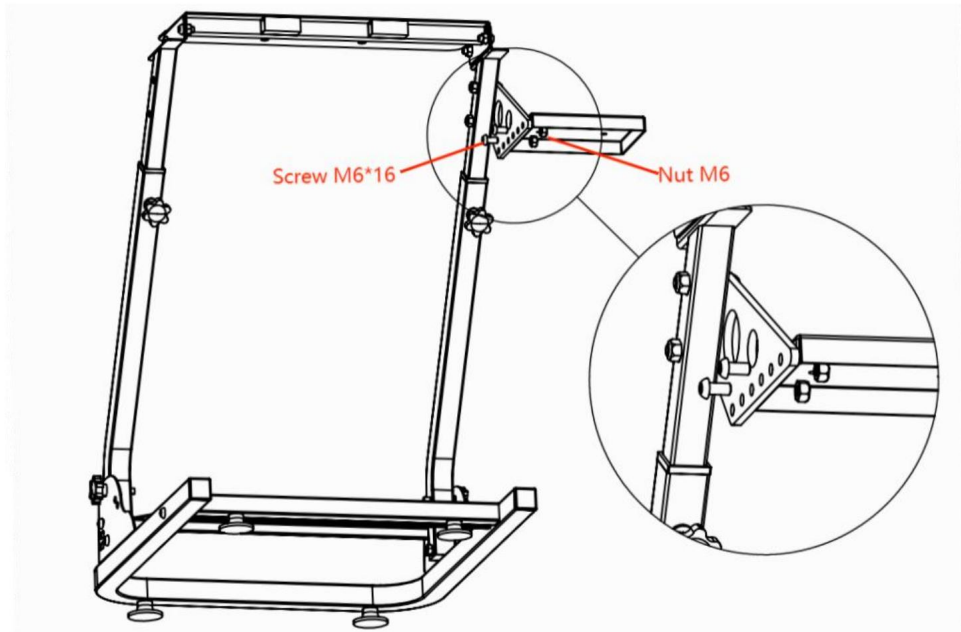
PASO 5: Instalación del panel del volante





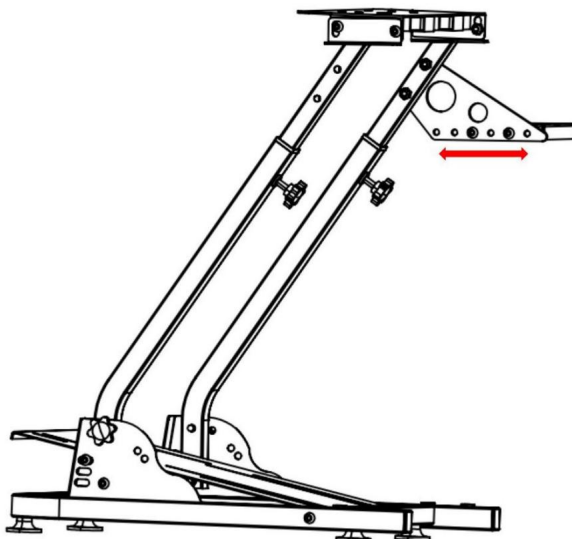
PASO 5: Instalación del soporte de la palanca de cambios y la placa frontal



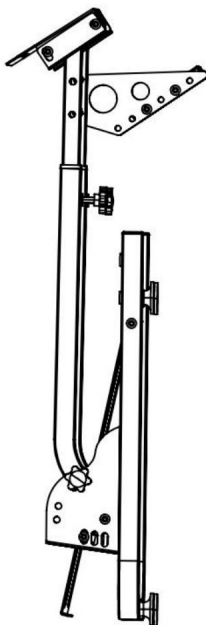
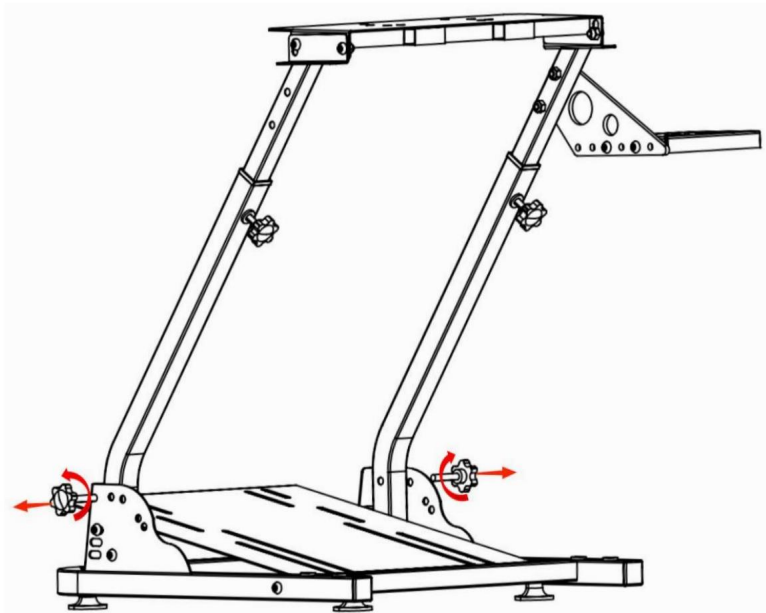


## Función de soporte de rueda

1. Posición de la palanca de cambios ajustable hacia adelante y hacia atrás.



2. El portabicicletas se puede plegar para guardarlo.



Fabricante: Shanghaimuxinmuyeyouxiangongsi Dirección:  
Shuangchenglu 803nong11hao1602A-1609shi, baoshanqu, shanghai 200000 CN.

Importado a AUS: SIHAO PTY LTD. 1 ROKEVA STREETEASTWOOD NSW 2122  
Australia

Importado a EE. UU.: Sanven Technology Ltd. Suite 250, 9166 Anaheim Place, Rancho  
Cucamonga, CA 91730



YH CONSULTING LIMITED. A LA DIRECCIÓN DE YH  
Consulting Limited Oficina 147, Centurion House, London  
Road, Staines-upon-Thames, Surrey, TW18 4AX



E-CrossStu GmbH  
Mainzer Landstr.69,  
60329 Fráncfort del Meno.

**VEVOR**<sup>®</sup>

**TOUGH TOOLS, HALF PRICE**

Soporte técnico y certificado de garantía  
electrónica [www.vevor.com/support](http://www.vevor.com/support)



# VEVOR®

## TOUGH TOOLS, HALF PRICE

Wsparcie techniczne i certyfikat gwarancji elektronicznej [www.vevor.com/support](http://www.vevor.com/support)

### PODSTAWKA POD KIEROWNICĘ

MODEL: G920

Nadal staramy się oferować Państwu narzędzia w konkurencyjnych cenach.

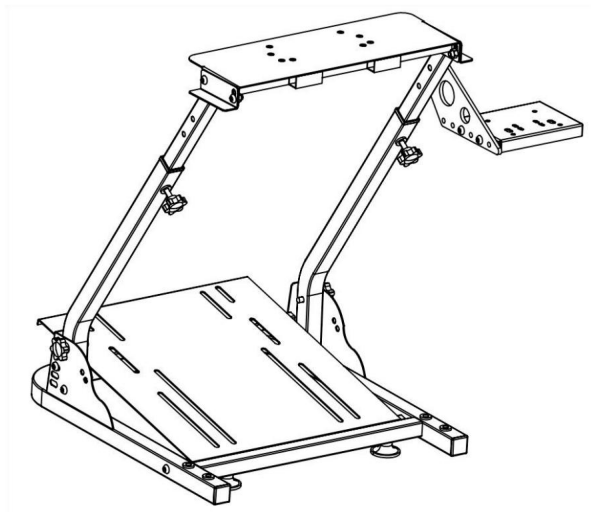
„Oszczędź połowę”, „Połowa ceny” lub inne podobne wyrażenia używane przez nas stanowią jedynie szacunkowe oszczędności, jakie możesz uzyskać, kupując u nas określone narzędzia w porównaniu z głównymi markami i niekoniecznie oznaczają one objęcie wszystkich kategorii narzędzi oferowanych przez nas. Uprzejmie przypominamy, aby dokładnie sprawdzić, czy składając u nas zamówienie faktycznie oszczędzasz połowę w porównaniu z głównymi markami.

**VEVOR**<sup>®</sup>  
TOUGH TOOLS, HALF PRICE

KIEROWNICA

PODSTAWKA

MODEL: G920



POTRZEBUJESZ POMOCY? SKONTAKTUJ SIĘ Z NAMI!

Masz pytania dotyczące produktu? Potrzebujesz wsparcia technicznego? Skontaktuj się z nami: Wsparcie

techniczne i certyfikat E-Gwarancji [www.vevor.com/support](http://www.vevor.com/support)

To jest oryginalna instrukcja, przed użyciem należy uważnie przeczytać wszystkie instrukcje. VEVOR zastrzega sobie jasną interpretację naszej instrukcji obsługi. Wygląd produktu będzie zależał od produktu, który otrzymałeś. Prosimy o wybaczenie, że nie poinformujemy Cię ponownie, jeśli w naszym produkcie pojawią się jakiegokolwiek aktualizacje technologiczne lub oprogramowania.





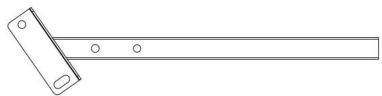
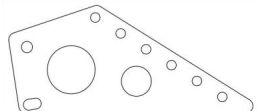
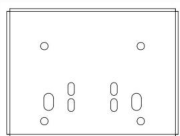
Ostrzeżenie – aby zmniejszyć ryzyko obrażeń, użytkownik musi przeczytać uważnie przeczytaj instrukcję obsługi.














## Uprzejmości

• Proszę zainstalować i używać stojaka zgodnie z instrukcją. • Proszę instalować z umiarem, unikać silnych wibracji.

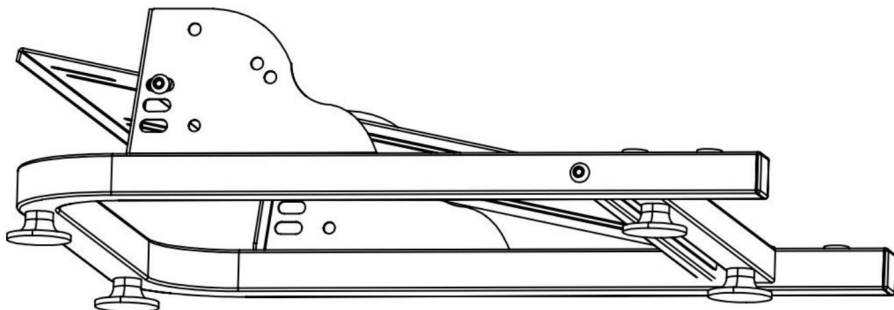
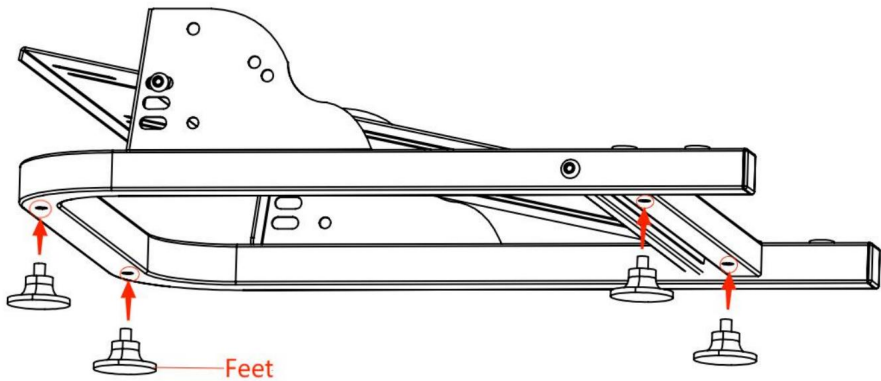
Nie przechowywać w wilgotnych warunkach, wysokiej temperaturze lub w miejscach zakurzonych. • Produkt jest elastyczny, podczas montażu należy nosić rękawice robocze. Podczas instalacji należy uważać na zranione ręce. • Dzieci powinny korzystać z produktu pod nadzorem osoby dorosłej.

Zapisz instrukcję.

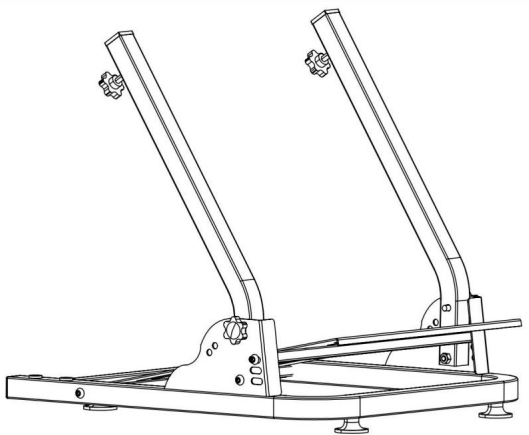
Lista części			
Kod	Zdjęcie	Nazwa	ILOŚĆ.
1		Stojak	1
2		Lewo i prawo pręty podporowe	2
3		Lewo i prawo Podłokietniki	2
4		Montaż dźwigni zmiany biegów Ramię	1
5		Płytką zmiany biegów	1

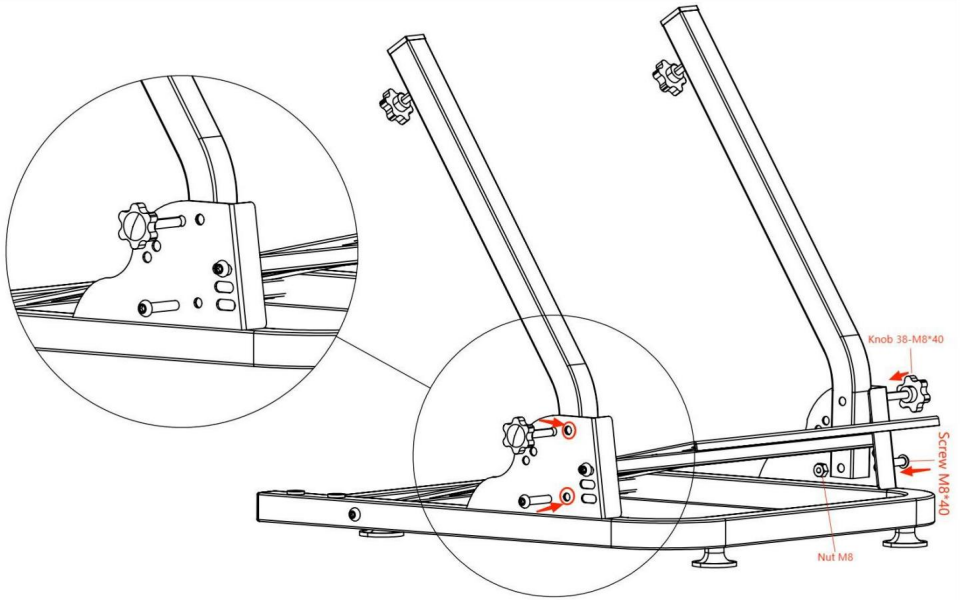
6		Płyta koła	1
7		Śruba M6*16	12
8		Śruba M8*16	4
9		Śruba M8*40	4
10		Stopy	4
11		Nakrętka M8	8
12		Nakrętka M6	2
13		Gałka 38-M8*40	2
14		Gałka 38-M8*20	2
15		Klucz imbusowy 5	1
16		Klucz imbusowy 4	1
17		Dziewucha	1
18		Pasek wiążący	6

## KROK 1: 4 regulowane koła balansowe na spodzie uchwytu montażowego

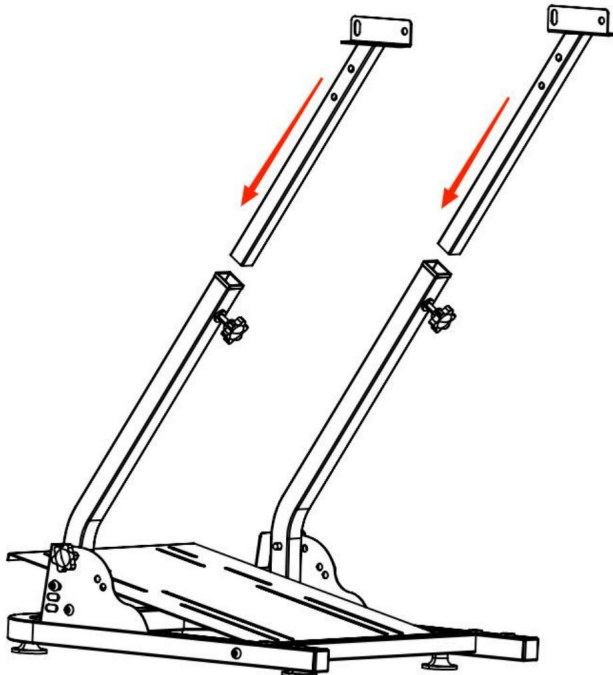


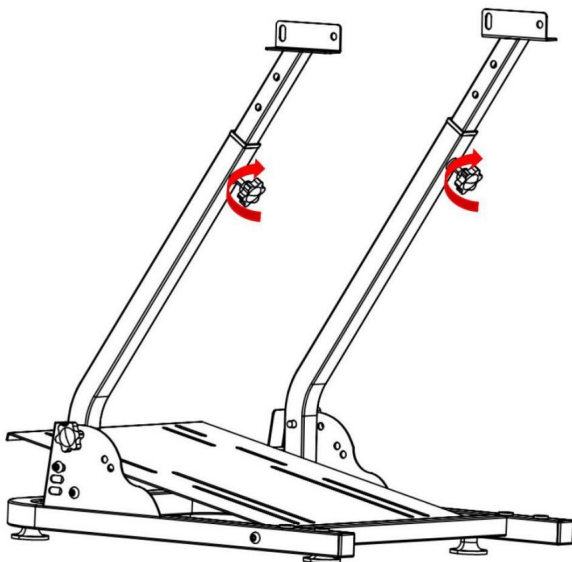
## KROK 2: Montaż wsporników lewych i prawych



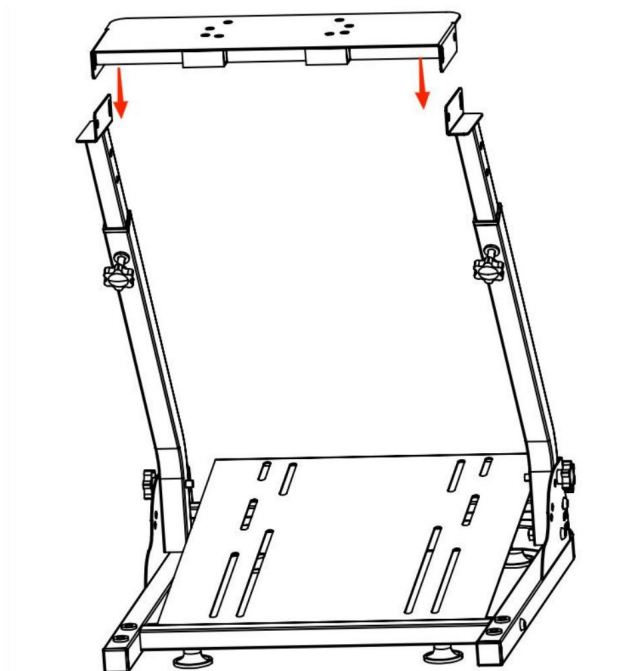


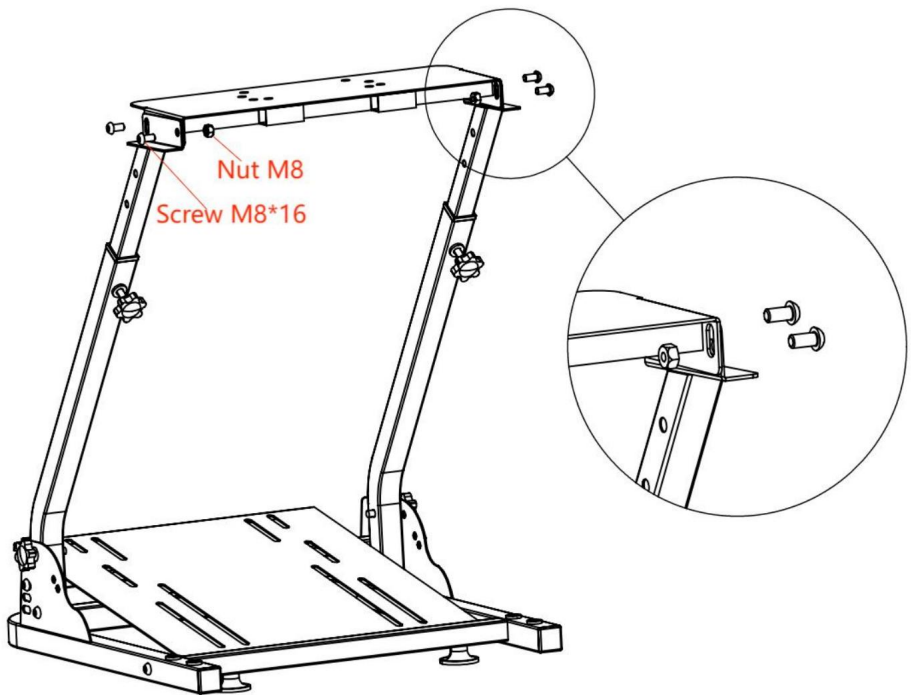
#### KROK 4: Montaż lewego i prawego drążka chowanego



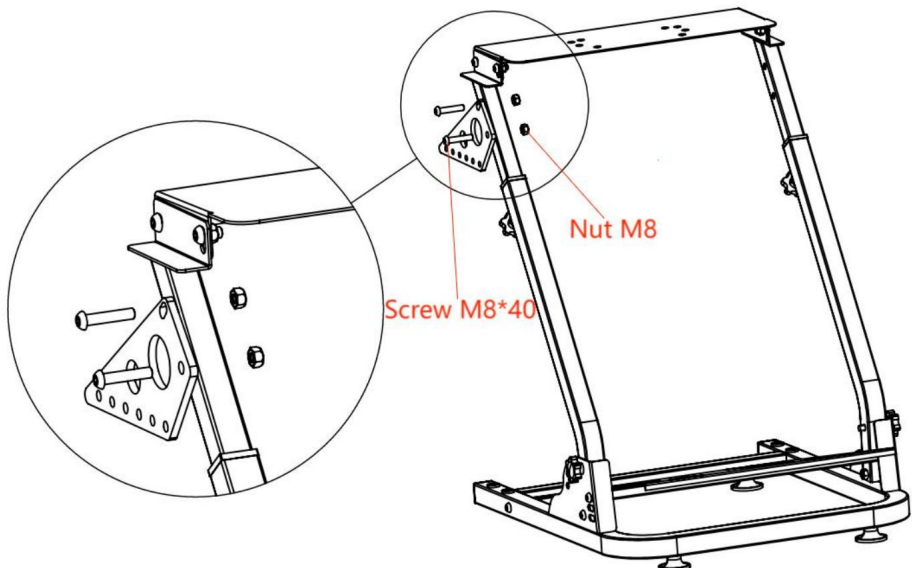


### KROK 5: Montaż panelu kierownicy

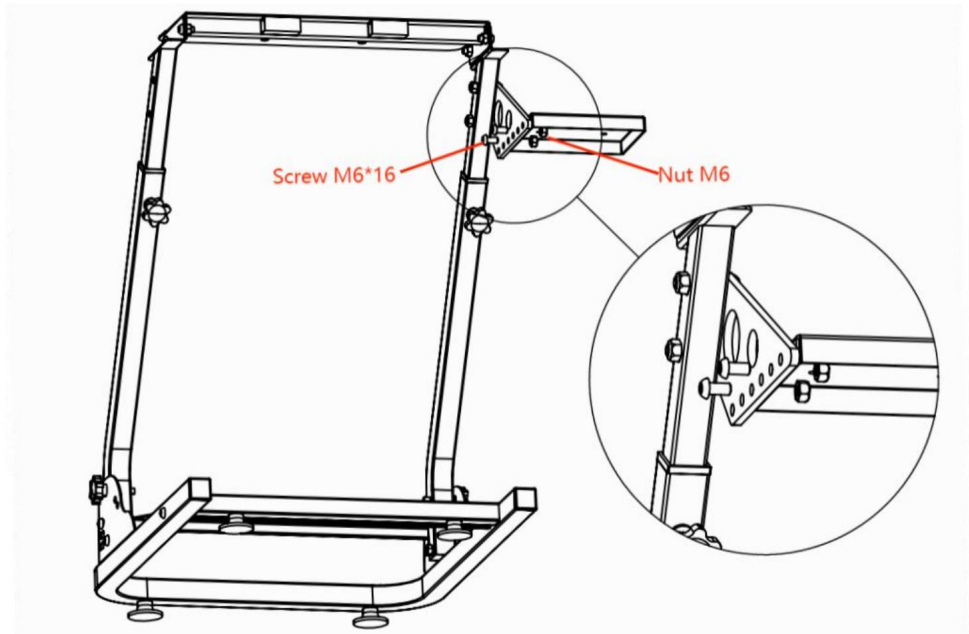




KROK 5: Montaż wspornika dźwigni zmiany biegów i płyty czołowej

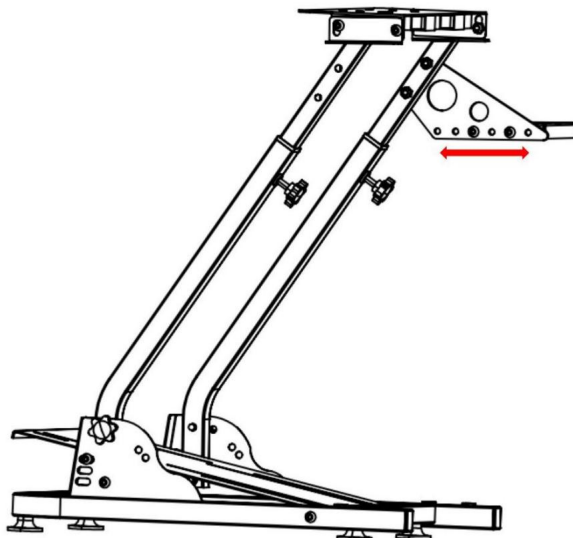




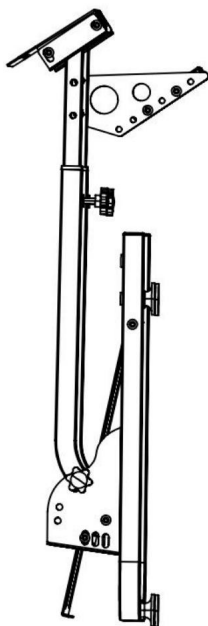
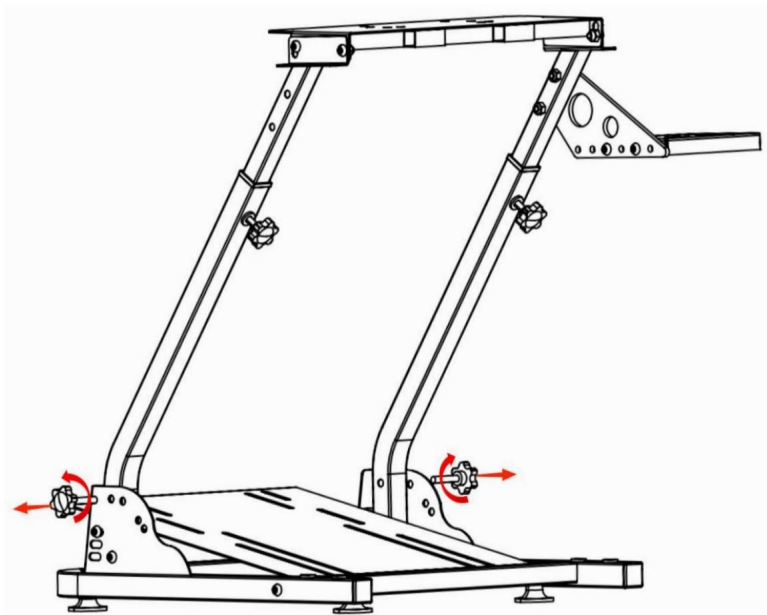


## Funkcja stojaka na koła

1. Pozycja dźwigni zmiany biegów regulowana do przodu i do tyłu



2. Uchwyt na koła można złożyć w celu przechowywania



Producent: Shanghaimuxinmuyeyouxiangongsi Adres:

Shuangchenglu 803nong11hao1602A-1609shi, baoshanqu, szanghaj 200000 CN.

Importowane do AUS: SIHAO PTY LTD. 1 ROKEVA STREETEASTWOOD NSW 2122 Australia

Importowane do USA: Sanven Technology Ltd. Suite 250, 9166 Anaheim Place, Rancho Cucamonga, CA 91730



YH CONSULTING LIMITED. C/O YH Consulting Limited Biuro  
147, Centurion House, London Road, Staines-upon-  
Thames, Surrey, TW18 4AX



E-CrossStu GmbH  
Mainzer Landstr.69,  
60329 Frankfurt nad Menem.

**VEVOR**<sup>®</sup>

**TOUGH TOOLS, HALF PRICE**

Wsparcie techniczne i certyfikat gwarancji  
elektronicznej [www.vevor.com/support](http://www.vevor.com/support)

# **VEVOR<sup>®</sup>**

## **TOUGH TOOLS, HALF PRICE**

Technische ondersteuning en e-garantiecertificaat [www.vevor.com/support](http://www.vevor.com/support)

## **STUURWIELSTANDAARD**

**MODEL: G920**

Wij streven er voortdurend naar om u gereedschappen tegen concurrerende prijzen te leveren.

"Save Half", "Half Price" of andere soortgelijke uitdrukkingen die wij gebruiken, geven alleen een schatting van de besparingen die u kunt behalen door bepaalde gereedschappen bij ons te kopen in vergelijking met de grote topmerken en betekent niet noodzakelijkerwijs dat alle categorieën gereedschappen die wij aanbieden, worden gedekt. Wij herinneren u eraan om zorgvuldig te controleren of u daadwerkelijk de helft bespaart in vergelijking met de grote topmerken wanneer u een bestelling bij ons plaatst.

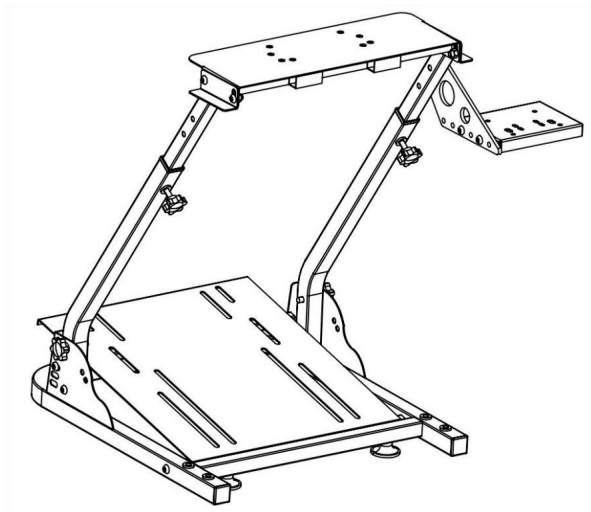
# VEVOR<sup>®</sup>

TOUGH TOOLS, HALF PRICE

STUUR

STELLAGE

MODEL: G920



### HULP NODIG? NEEM CONTACT MET ONS OP!

Heeft u vragen over het product? Heeft u technische ondersteuning nodig? Neem dan gerust contact met

ons op: **Technische ondersteuning en E-garantiecertificaat**  
[www.vevor.com/support](http://www.vevor.com/support)

Dit is de originele instructie, lees alle handleidingen zorgvuldig door voordat u het product gebruikt. VEVOR behoudt zich een duidelijke interpretatie van onze gebruikershandleiding voor. Het uiterlijk van het product is afhankelijk van het product dat u hebt ontvangen. Vergeef ons dat we u niet opnieuw zullen informeren als er technologie- of software-updates voor ons product zijn.





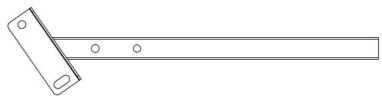
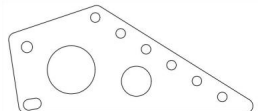
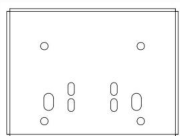
Waarschuwing - Om het risico op letsel te verminderen, moet de gebruiker de volgende informatie lezen:










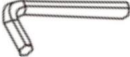


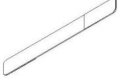
Lees de gebruiksaanwijzing zorgvuldig door.

## Aandacht

- Installeer en gebruik de standaard volgens de instructies.
- Installeer de standaard met mate en vermijd sterke trillingen.
- Niet bewaren in vochtige omstandigheden, bij hoge temperaturen of op een stoffige locatie.
- De productstructuur is flexibel, draag werkhandschoenen tijdens de montage.
- Let op dat u uw hand niet bezeert tijdens de installatie.
- Kinderen moeten het product onder toezicht van een volwassene gebruiken.

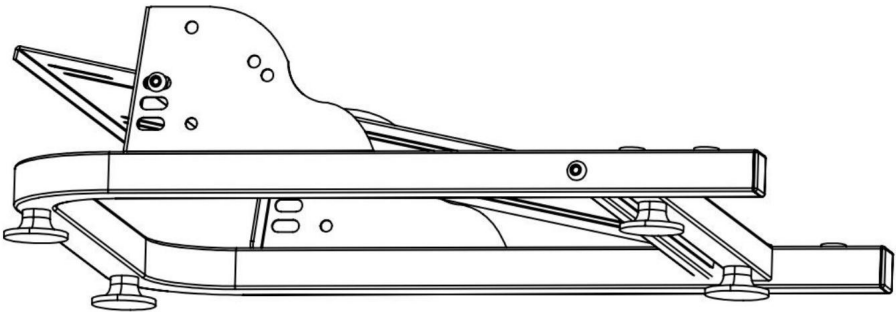
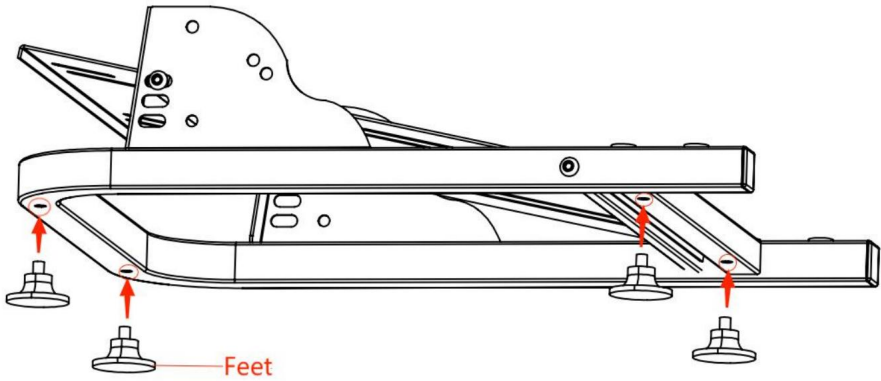
## Bewaar de handleiding.

Onderdelenlijst			
Code	Afbeelding	Naam	AANTAL.
1		Rek	1
2		Links en rechts steunstaven	2
3		Links en rechts Armleuning	2
4		Shifter-montage Arm	1
5		Schakelplaat	1

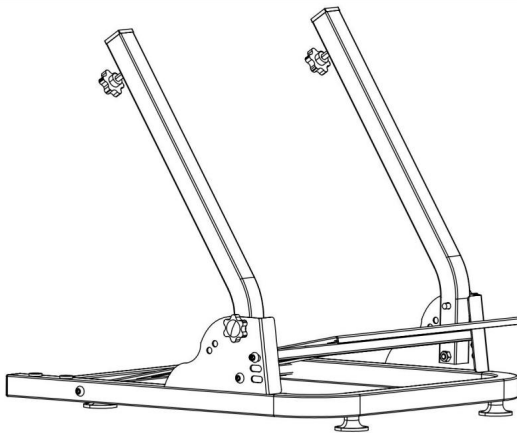
6		Wielplaat	1
7		Schroef M6*16	12
8		Schroef M8*16	4
9		Schroef M8*40	4
10		Voeten	4
11		Moer M8	8
12		Moer M6	2
13		Knop 38-M8*40	2
14		Knop 38-M8*20	2
15		Inbussleutel 5	1
16		Inbussleutel 4	1
17		Deern	1
18		Bindband	6

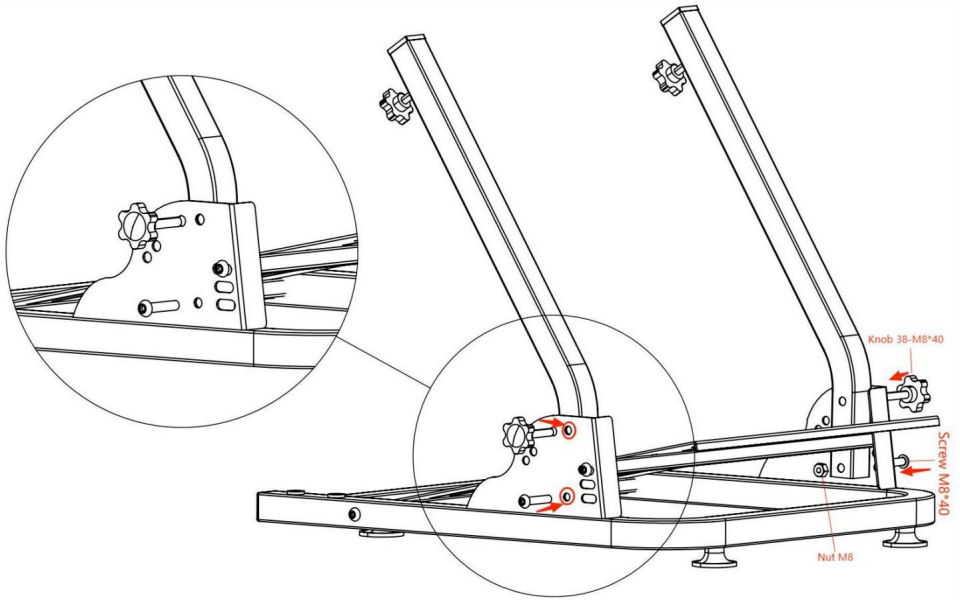


**STAP 1:** 4 verstelbare balanswielen aan de onderkant van de montagebeugel

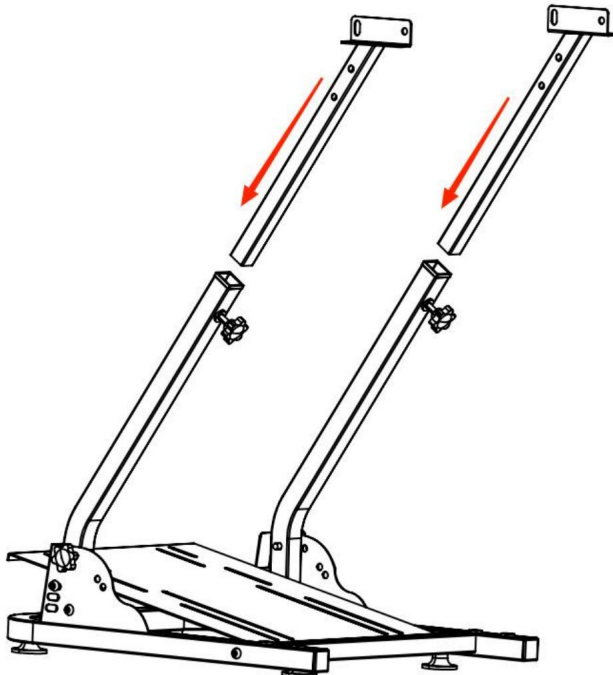


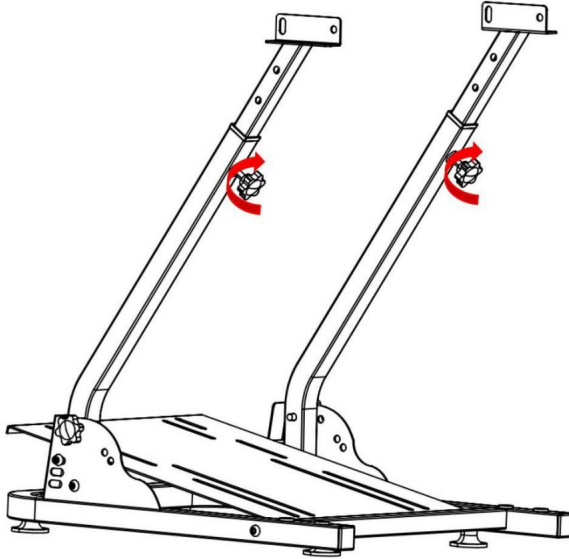
**STAP 2:** Installatie van de linker- en rechtersteunbeugels



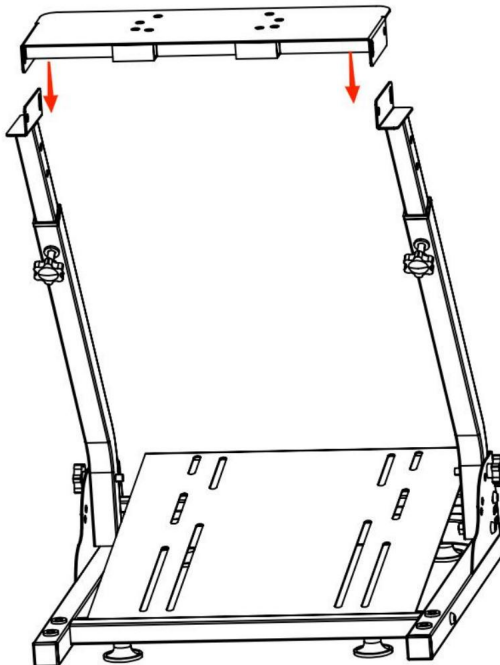


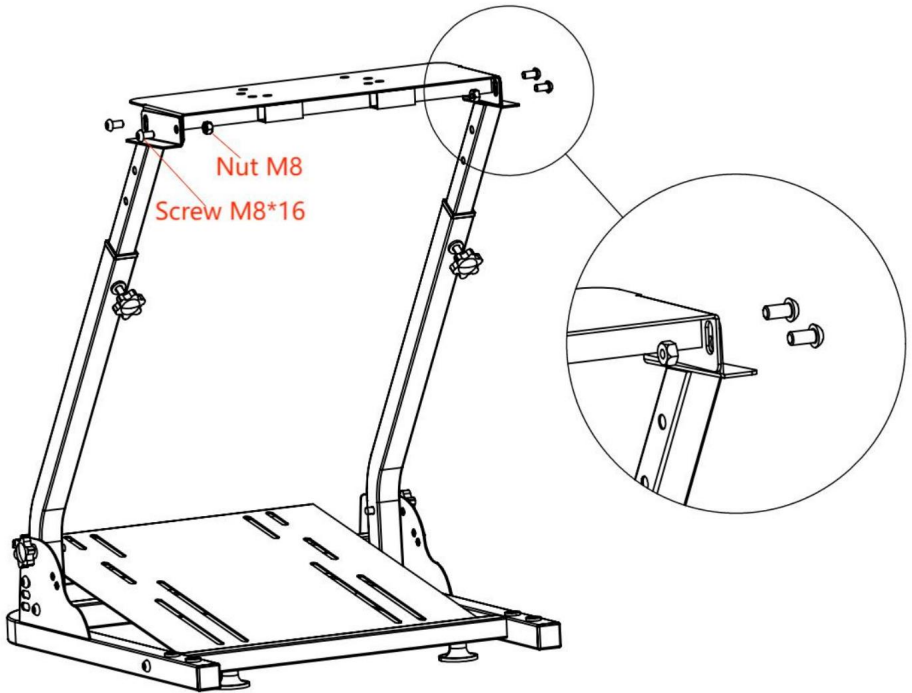
**STAP 4:** Installatie van de linker en rechter uitschuifbare palen



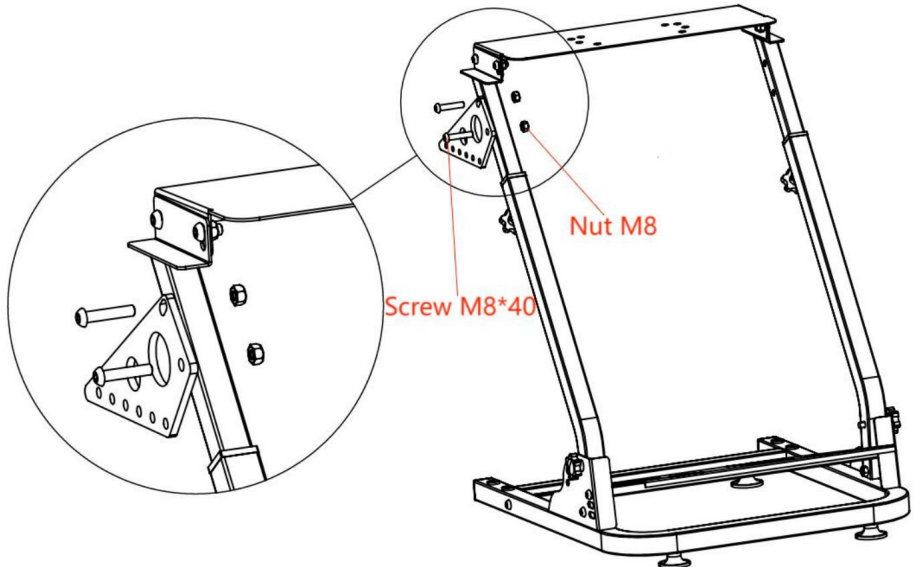


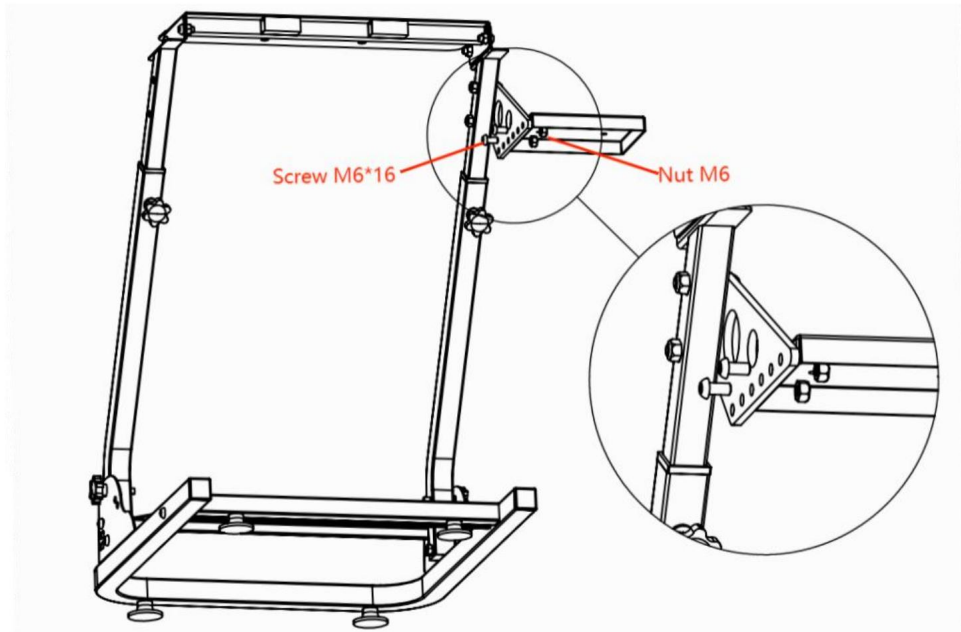
**STAP 5:** Installatie van het stuurwielpaneel





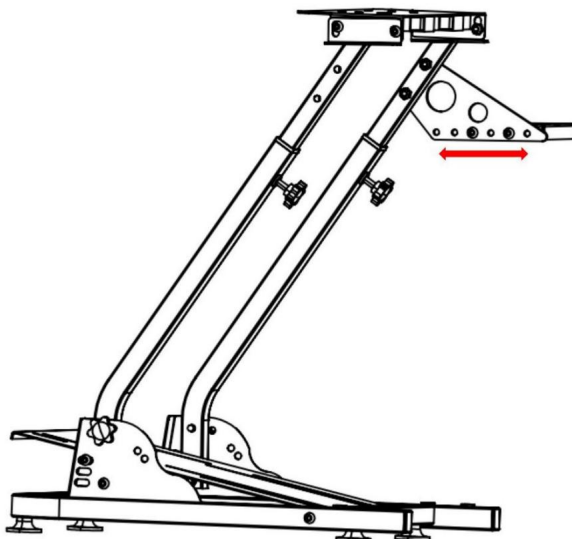
**STAP 5:** Installatie van schakelpookbeugel en frontplaat



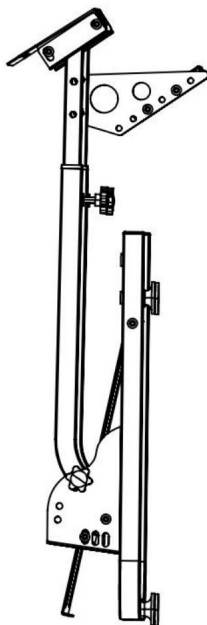
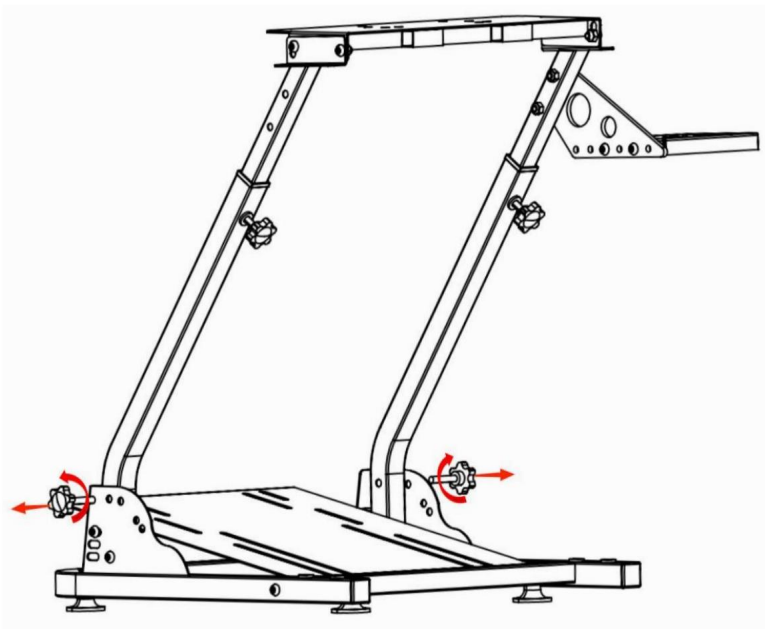


## Wielstandaardfunctie

### 1. Schakelpositie instelbaar voor en achter



## 2. De wielder kan worden opgevouwen voor opslag



**Fabrikant:** Shanghaimuxinmuyeyouxiangongsi **Adres:**

Shuangchenglu 803nong11hao1602A-1609shi, baoshanqu, shanghai 200000 CN.

**Geïmporteerd naar AUS:** SIHAO PTY LTD. 1 ROKEVA STREETEASTWOOD NSW  
2122 Australië

**Geïmporteerd naar de VS:** Sanven Technology Ltd. Suite 250, 9166 Anaheim Place,  
Rancho Cucamonga, CA 91730



YH CONSULTING LIMITED. C/O YH Consulting Limited  
Kantoor 147, Centurion House, London Road, Staines-  
upon-Thames, Surrey, TW18 4AX



E-CrossStu GmbH  
Mainzer Landstr.69,  
60329 Frankfurt am Main.

**VEVOR**<sup>®</sup>

**TOUGH TOOLS, HALF PRICE**

Technische ondersteuning en e-  
garantiecertificaat [www.vevor.com/support](http://www.vevor.com/support)



# **VEVOR<sup>®</sup>**

## **TOUGH TOOLS, HALF PRICE**

Teknisk support och e-garanticertifikat [www.vevor.com/support](http://www.vevor.com/support)

## **RATTSTÄLL**

**MODELL: G920**

Vi fortsätter att vara engagerade i att ge dig verktyg till konkurrenskraftiga priser.

"Spara hälften", "halva priset" eller andra liknande uttryck som används av oss representerar bara en uppskattning av besparingar du kan dra nytta av att köpa vissa verktyg hos oss jämfört med de stora toppmärkena och betyder inte nödvändigtvis att täcka alla kategorier av verktyg som erbjuds av oss. Du påminns vänligen om att noggrant kontrollera när du gör en beställning hos oss om du faktiskt sparar hälften i jämförelse med de främsta stora varumärkena.

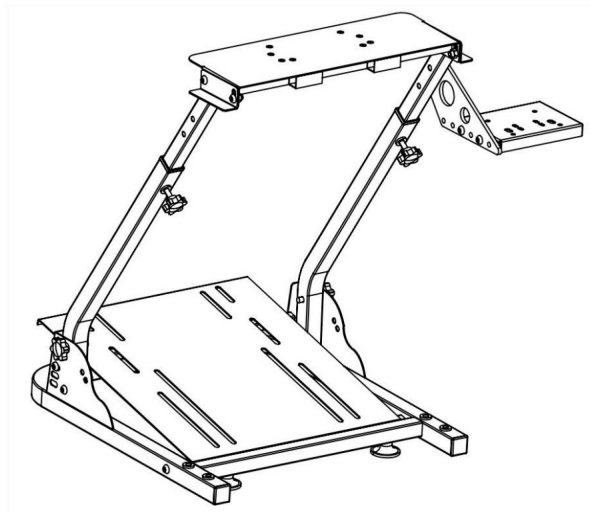
# VEVOR<sup>®</sup>

TOUGH TOOLS, HALF PRICE

RATT

STÅ

MODELL: G920



## BEHÖVER HJÄLP? KONTAKTA OSS!

Har du produktfrågor? Behöver du teknisk support? Kontakta oss gärna: **Teknisk support och e-garanticertifikat [www.vevor.com/support](http://www.vevor.com/support)**

Detta är den ursprungliga instruktionen, läs alla instruktioner noggrant innan du använder den. VEVOR reserverar sig för en tydlig tolkning av vår användarmanual. Utseendet på produkten är beroende av den produkt du fått. Ursäkta oss att vi inte kommer att informera dig igen om det finns någon teknik eller mjukvaruuppdateringar på vår produkt.

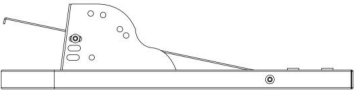


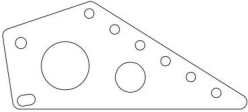
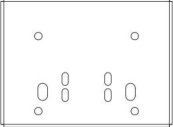











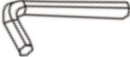


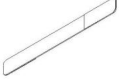
Varning - För att minska risken för skada måste användaren läsa bruksanvisningen noggrant.

## Uppmärksamhet

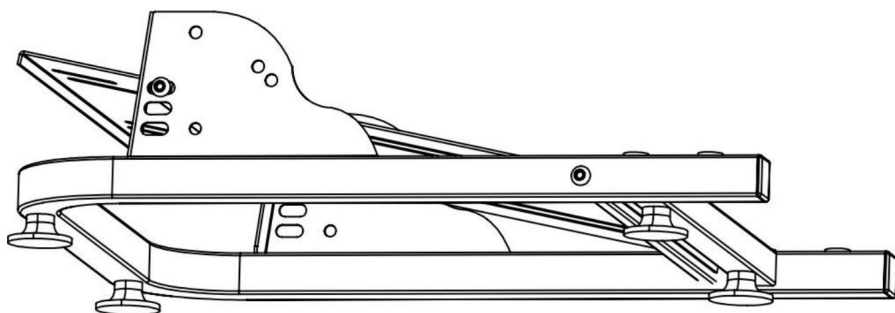
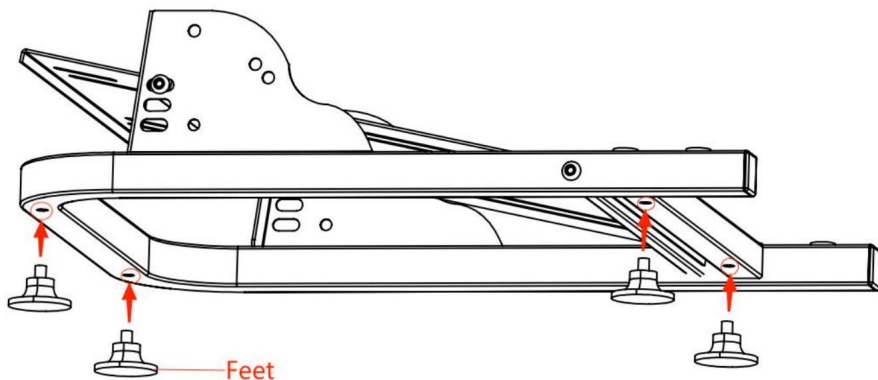
- Installera och använd stativet enligt instruktionerna.
- Installera måttligt, undvik starka vibrationer.
- Förvara inte i fuktiga förhållanden, höga temperaturer eller en dammig plats.
- Produktstrukturen är flexibel, använd arbetshandskar vid montering. vänligen ta hand om skadade händer vid installation.
- Barn bör under vuxens uppsikt när de använder produkten.

## Spara manualen.

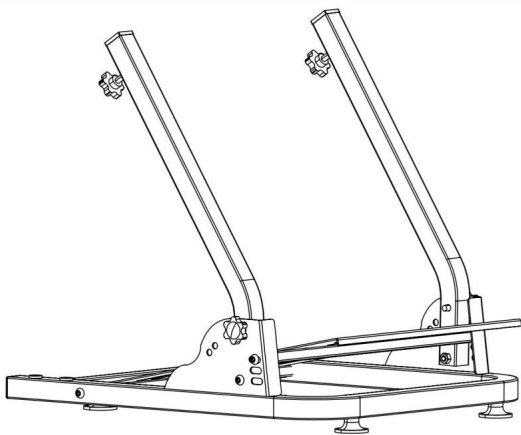
Dellista			
Koda	Bild	Namn	ANTAL.
1		Kuggstång	1
2		Vänster och höger stödstarvar	2
3		Vänster och höger Armstöd	2
4		Shifter montering Ärm	1
5		Växelplatta	1

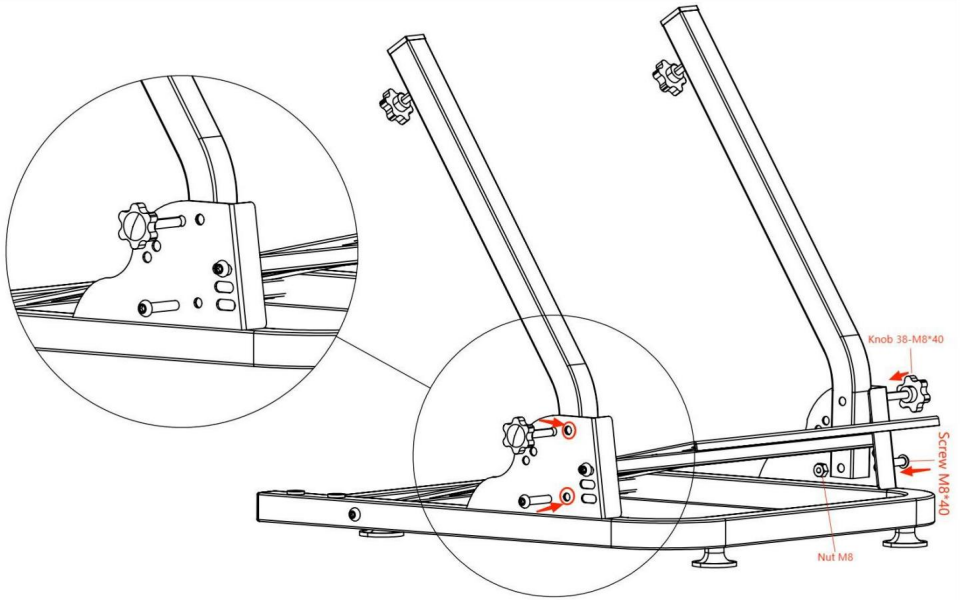
6		Hjulplatta	1
7		Skruv M6*16	12
8		Skruv M8*16	4
9		Skruv M8*40	4
10		Fötter	4
11		Mutter M8	8
12		Mutter M6	2
13		Vred 38-M8*40	2
14		Vred 38-M8*20	2
15		Insexnyckel 5	1
16		Insexnyckel 4	1
17		Jänta	1
18		Bindningsrem	6

**STEG 1:** 4 justerbara balanshjul på undersidan av monteringsfästet

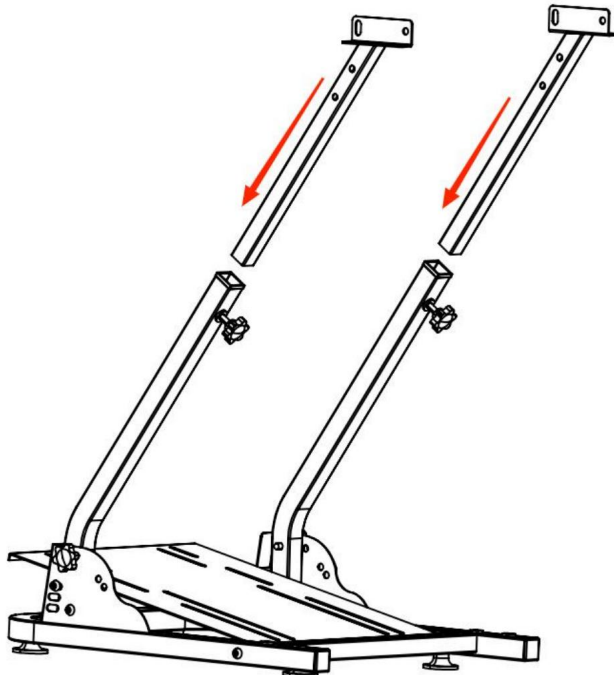


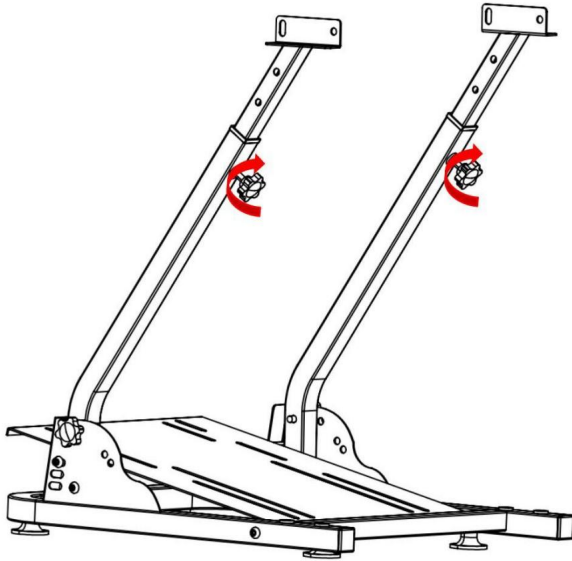
**STEG 2:** Installation av vänster och höger stödfästen



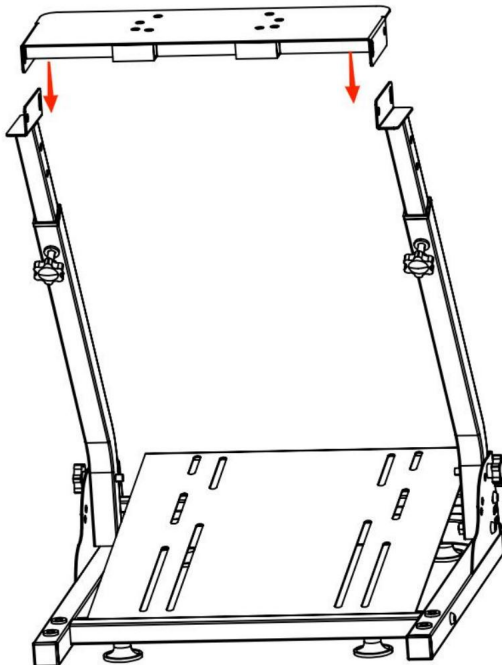


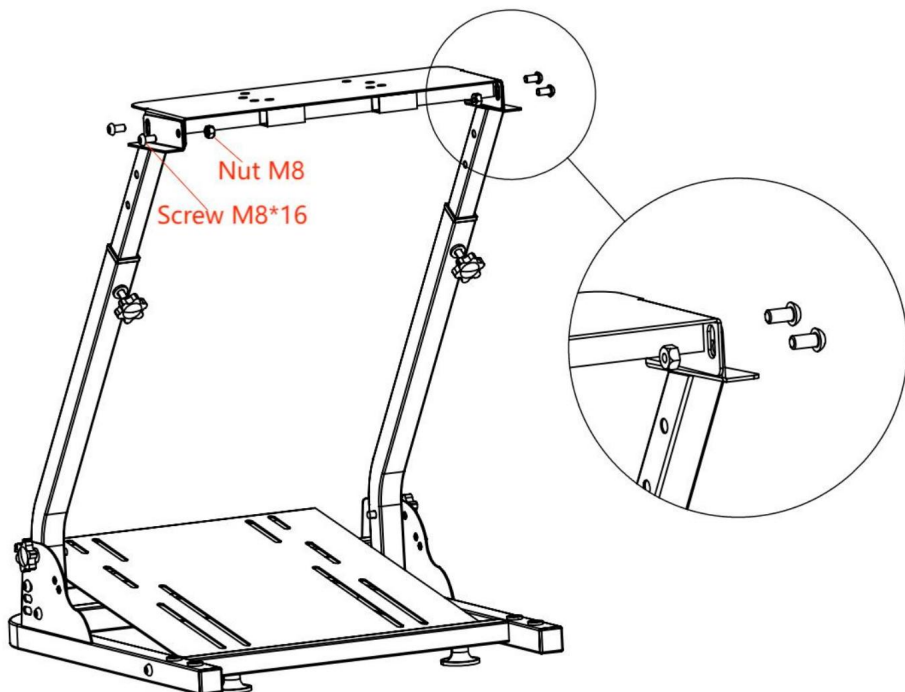
**STEG 4:** Installation av vänster och höger infällbara stolpar



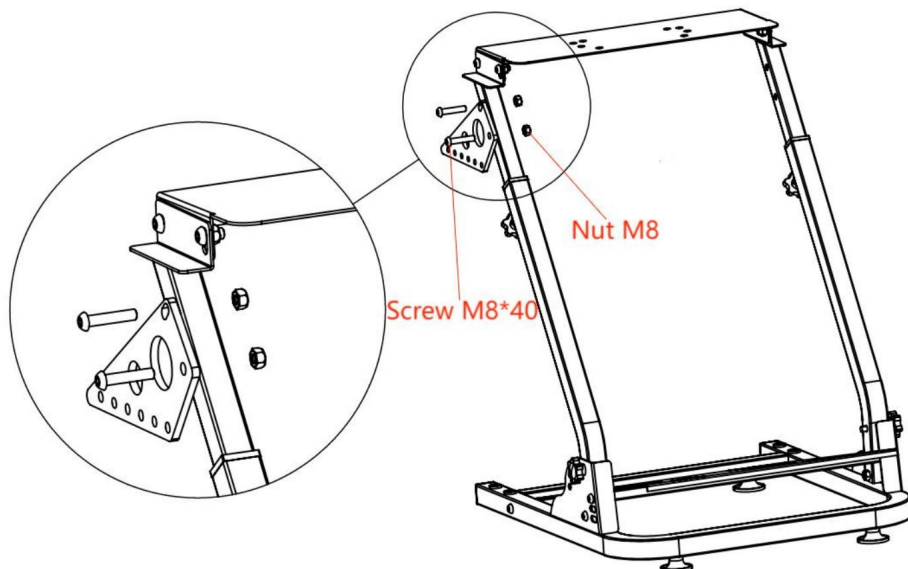


**STEG 5:** Installation av rattpanel

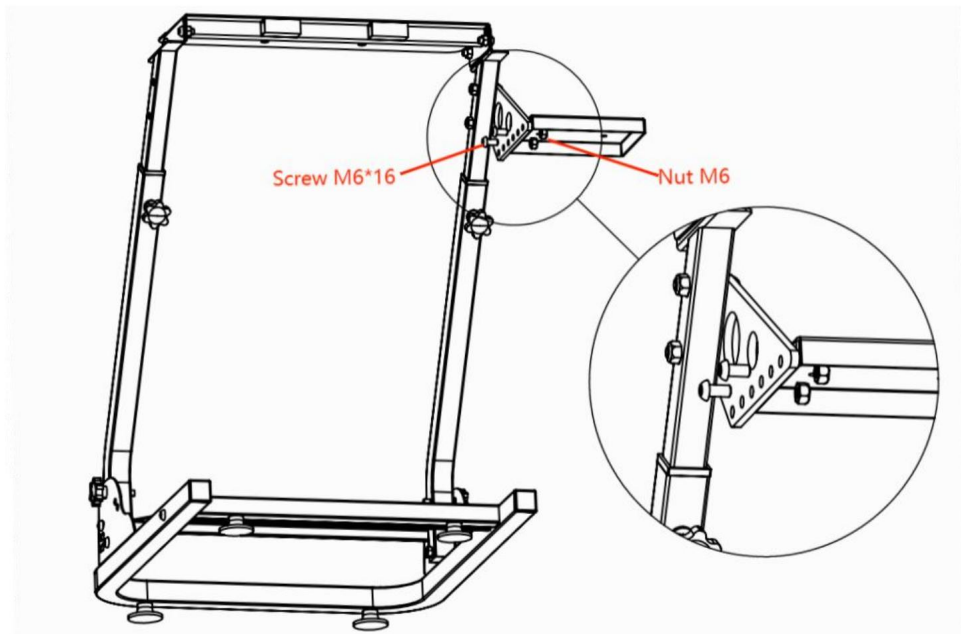




### STEG 5: Installation av växelfäste och frontplatta

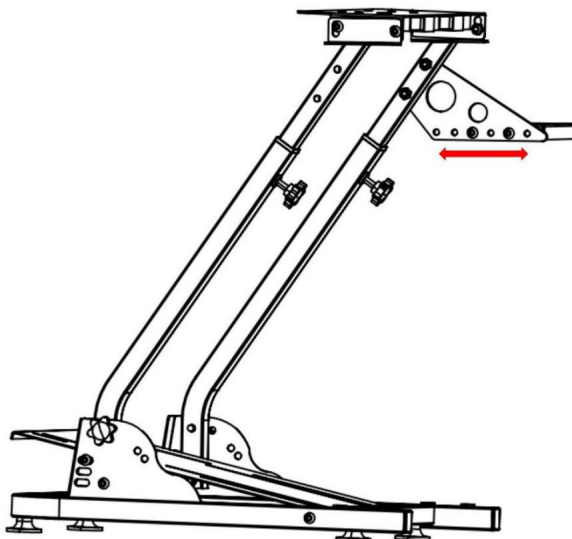




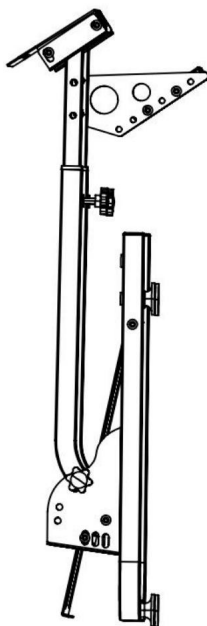
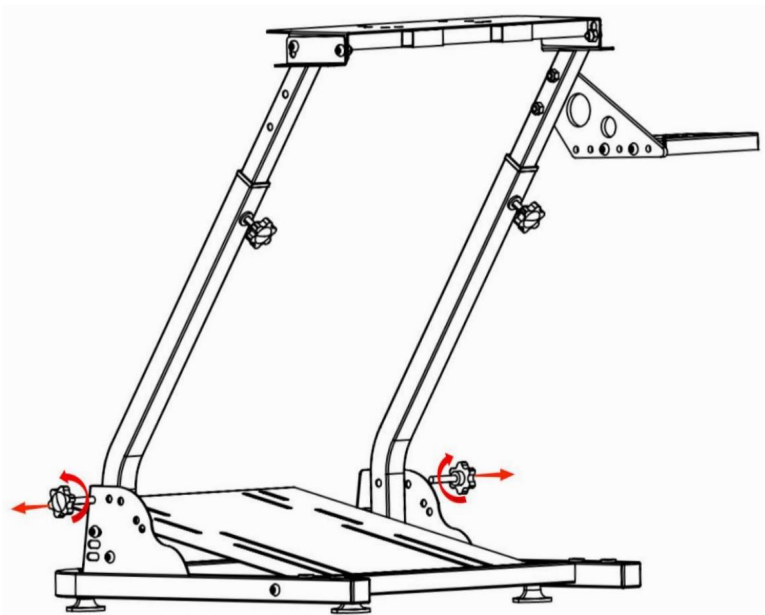


## Hjulställningsfunktion

### 1. Skiftläge justerbart fram och bak



## 2. Hjulhållaren kan fällas ihop för förvaring



**Tillverkare:** Shanghaimuxinmuyeyouxiangongsi **Adress:**

Shuangchenglu 803nong11hao1602A-1609shi, baoshanqu, shanghai 200000 CN.

**Importerad till AUS:** SIHAO PTY LTD. 1 ROKEVA STREETEASTWOOD NSW 2122

Australien

**Importerad till USA:** Sanven Technology Ltd. Suite 250, 9166 Anaheim Place,

Rancho Cucamonga, CA 91730



YH CONSULTING LIMITED. C/O YH Consulting Limited

Office 147, Centurion House, London Road, Staines-

upon-Thames, Surrey, TW18 4AX



E-CrossStu GmbH

Mainzer Landstr.69,

60329 Frankfurt am Main.

**VEVOR**<sup>®</sup>

**TOUGH TOOLS, HALF PRICE**

**Teknisk support och e-garanticertifikat**

**[www.vevor.com/support](http://www.vevor.com/support)**