

# **VEVOR<sup>®</sup>**

## **TOUGH TOOLS, HALF PRICE**

Technical Support and E-Warranty Certificate [www.vevor.com/support](http://www.vevor.com/support)

### **IRON HANDRAIL**

**MODEL: H3602**

We continue to be committed to provide you tools with competitive price. "Save Half", "Half Price" or any other similar expressions used by us only represents an estimate of savings you might benefit from buying certain tools with us compared to the major top brands and does not necessarily mean to cover all categories of tools offered by us. You are kindly reminded to verify carefully when you are placing an order with us if you are actually saving half in comparison with the top major brands.

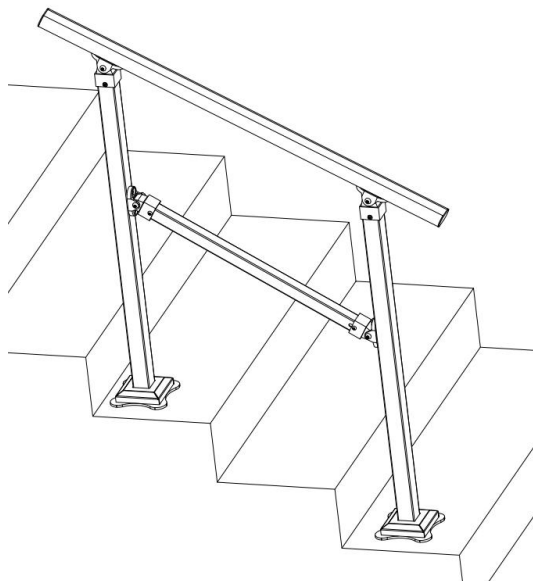


# VEVOR<sup>®</sup>

TOUGH TOOLS, HALF PRICE

## IRON HANDRAIL

MODEL: H3602



### NEED HELP? CONTACT US!

Have product questions? Need technical support? Please feel free to contact us:

**Technical Support and E-Warranty Certificate**

**[www.vevor.com/support](http://www.vevor.com/support)**

This is the original instruction, please read all manual instructions carefully before operating. VEVOR reserves a clear interpretation of our user manual. The appearance of the product shall be subject to the product you received. Please forgive us that we won't inform you again if there are any technology or software updates on our product.

## **SAFE INSTRUCTIONS**

**CAUTION:** Carefully read instructions and procedures for safe operations. Failure to do so can result in serious injury.



### **WARNING:**

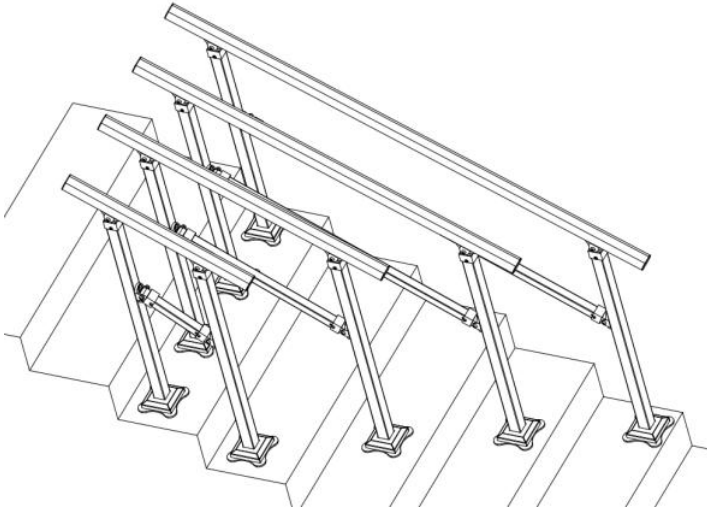
1. Before using the handrail, ensure that the handrail is securely installed to prevent personal injury and accidents.
2. When using the handrail, do not overload the handrail to avoid personal injury or accident.
3. Do not draw, cut, or use sharp objects on the handrail to avoid damage.
4. If you need to disassemble the handrail, please follow the reverse steps to disassemble and store it properly.
5. This product is not a toy. Do not allow children to play with this item.

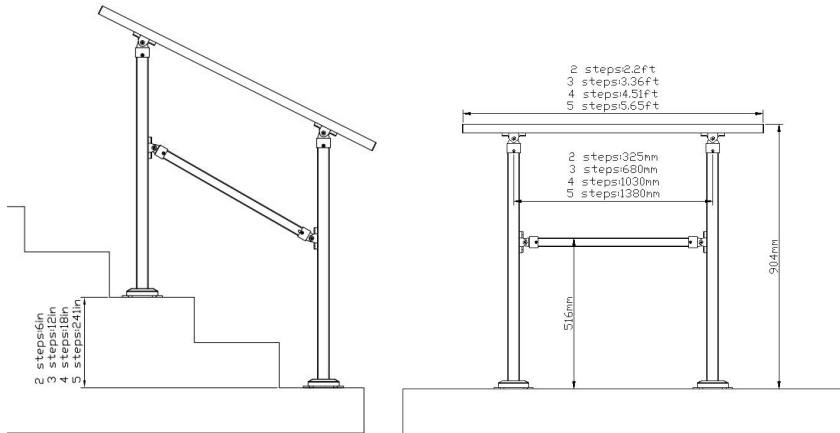
## **ASSEMBLY PRECAUTIONS**

1. Assemble only according to these instructions. Improper assembly can create hazards.
2. Wear ANSI-approved safety goggles and heavy-duty work gloves during assembly.
3. Keep assembly area clean and well-lit.
4. Keep bystanders out of the area during assembly.
5. Do not assemble when tired or under the influence of alcohol, drugs or medication.
6. Product capabilities apply to properly and completely assembled products only.
7. For additional information regarding the parts listed in the following pages, please refer to the Assembly Diagram of this manual. Unwrap and separate all parts in a clean work area.
8. For safety reasons, this hardware is recommended to be installed by 2 people .












**SAVE THESE INSTRUCTIONS**












| <b>Model</b>                         | <b>H3602-2</b> | <b>H3602-3</b> | <b>H3602-4</b> | <b>H3602-5</b> |
|--------------------------------------|----------------|----------------|----------------|----------------|
| <b>Size (steps)</b>                  | 2              | 3              | 4              | 5              |
| <b>Length (ft)</b>                   | 2.2            | 3.36           | 4.51           | 5.65           |
| <b>Range of Regulation</b>           | 0° - 50°       | 0° - 50°       | 0° - 50°       | 0° - 50°       |
| <b>Suggested Height (in)</b>         | 6              | 12             | 18             | 24             |
| <b>Column Spacing (mm)</b>           | 325            | 680            | 1030           | 1380           |
| <b>Maximum Bearing Capacity (kg)</b> | 300            | 300            | 300            | 300            |





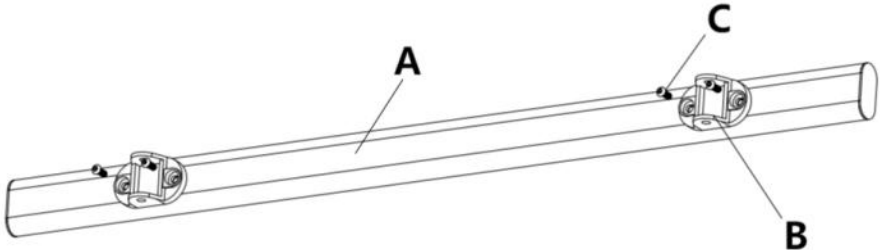
## COMPONENTS

| Code | Picture   | Name              | Qty. |
|------|---|-------------------|------|
| A    |    | Handrail Pipe     | 1    |
| B    |    | Large Connector   | 2    |
| C    |    | M6*16             | 8    |
| D    |    | Connecting Rod    | 1    |
| E    |    | Connecting Head A | 2    |
| F    |  | M6*45             | 2    |
| G    |  | M6                | 2    |
| H    |  | Decorative Cover  | 2    |
| I    |  | Supporting Leg    | 2    |
| J    |  | M6*16             | 8    |
| K    |  | Small Connector   | 2    |

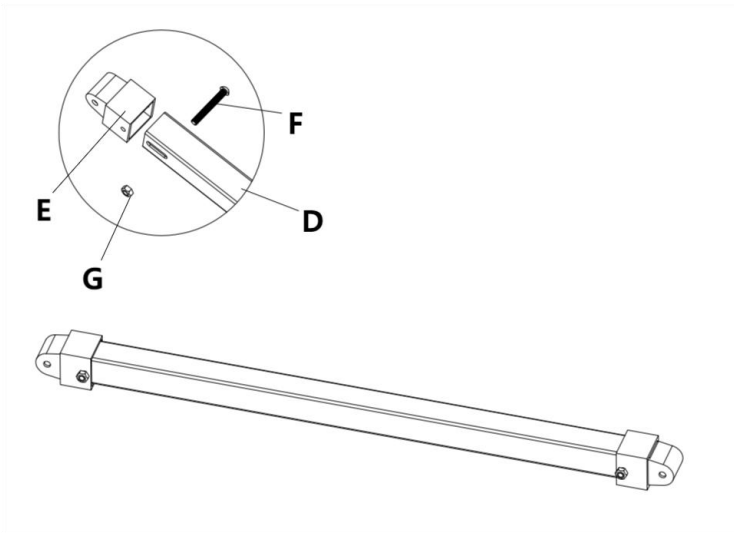
|   |   |                   |   |
|---|---|-------------------|---|
| L |   | Connecting Head B | 2 |
| M |  | M4.2*19           | 4 |
| N |  | M8*45             | 2 |
| O |  | M8*55             | 2 |
| P |  | M8                | 4 |
| Q |  | 12*145            | 1 |
| R |  | M8*60             | 8 |
| S |  | 10*15             | 8 |
| T |  | 4                 | 1 |
| U |  | 5                 | 1 |
| V |  | 150               | 1 |

## INSTALLATION INSTRUCTIONS

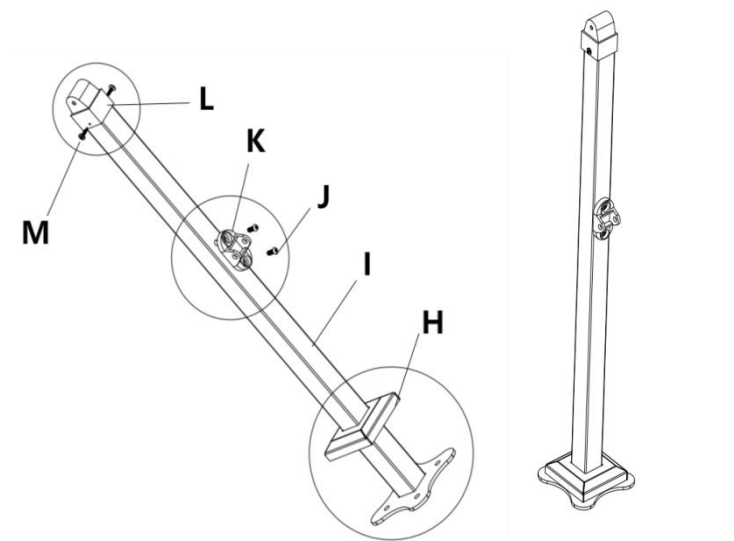
**STEP 1:**



**STEP 2:**

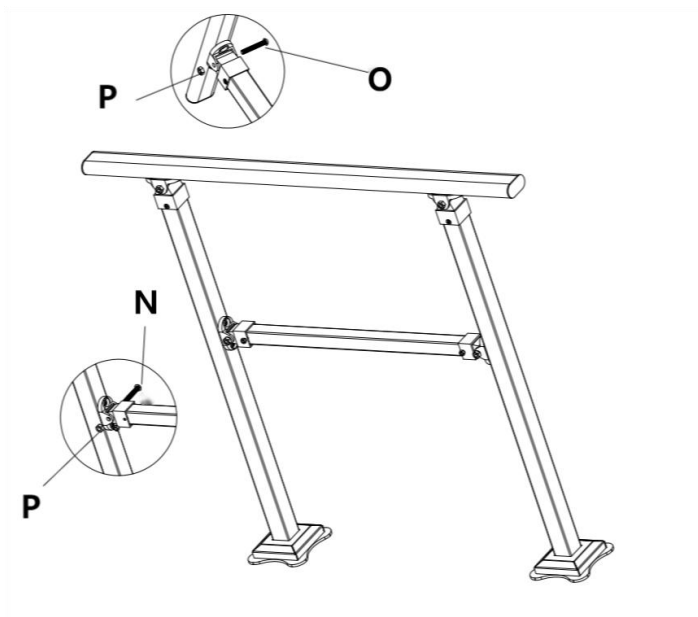


**STEP3:**

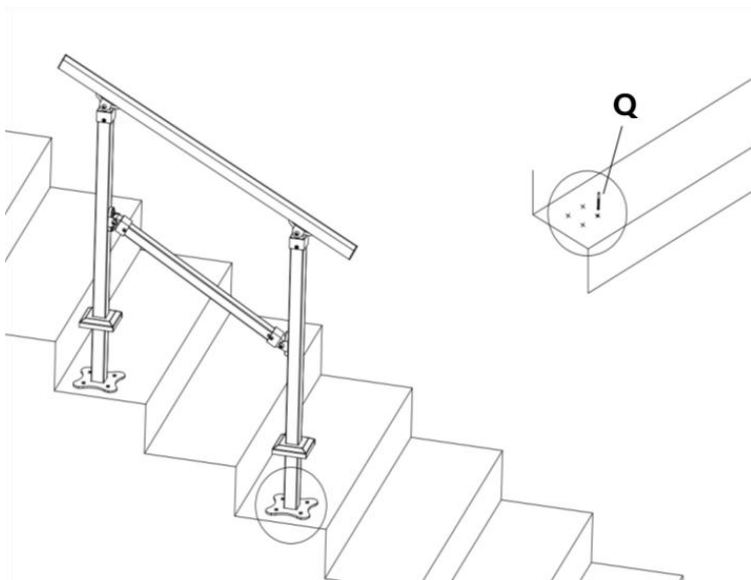




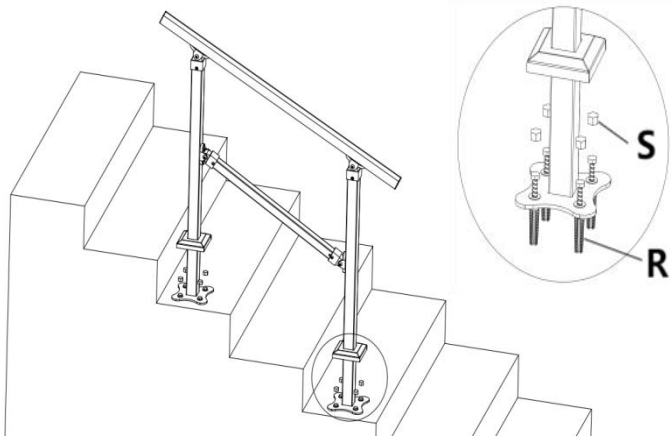
**STEP4:**



**STEP5:**



**STEP6:**



**Above is the H3602-3 installation.**

**Installation of other models are the same as that of H3602-3.**

Manufacturer: Shanghaimuxinmuyeyouxiangongsi

Address: Shuangchenglu 803nong11hao1602A-1609shi, baoshanqu, shanghai 200000 CN.

Imported to AUS: SIHAO PTY LTD. 1 ROKEVA STREET EASTWOOD NSW 2122 Australia

Imported to USA: Sanven Technology Ltd. Suite 250, 9166 Anaheim Place, Rancho Cucamonga, CA 91730



E-CrossStu GmbH  
Mainzer Landstr.69, 60329 Frankfurt am Main.



YH CONSULTING LIMITED.  
C/O YH Consulting Limited Office 147, Centurion House,  
London Road, Staines-upon-Thames, Surrey, TW18 4AX



**VEVOR<sup>®</sup>**

**TOUGH TOOLS, HALF PRICE**

**Technical Support and E-Warranty Certificate**

**[www.vevor.com/support](http://www.vevor.com/support)**

# VEVOR<sup>®</sup>

## TOUGH TOOLS, HALF PRICE

Assistance technique et certificat de garantie électronique [www.vevor.com/support](http://www.vevor.com/support)

### RAMPE EN FER

MODÈLE : H3602

Nous continuons à nous engager à vous fournir des outils à des prix compétitifs.

« Économisez la moitié », « Moitié prix » ou toute autre expression similaire utilisée par nous ne représente qu'une estimation des économies que vous pourriez réaliser en achetant certains outils chez nous par rapport aux grandes marques et ne couvre pas nécessairement toutes les catégories d'outils que nous proposons.

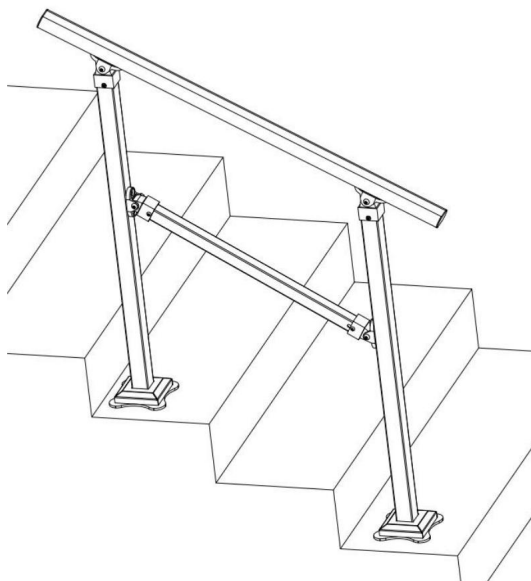
Nous vous rappelons de bien vouloir vérifier soigneusement lorsque vous passez une commande chez nous si vous économisez réellement la moitié par rapport aux grandes marques.



**VEVOR**<sup>®</sup>  
TOUGH TOOLS, HALF PRICE

RAMPE EN FER

MODÈLE : H3602



**BESOIN D'AIDE? CONTACTEZ-NOUS!**

Vous avez des questions sur nos produits ? Vous avez besoin d'assistance technique ? N'hésitez pas à nous contacter :

Assistance technique et certificat de garantie  
électronique [www.vevor.com/support](http://www.vevor.com/support)

Il s'agit de la notice d'utilisation d'origine. Veuillez lire attentivement toutes les instructions du manuel avant de l'utiliser. VEVOR se réserve le droit d'interpréter clairement notre manuel d'utilisation. L'apparence du produit dépend du produit que vous avez reçu. Veuillez nous excuser, nous ne vous informerons plus en cas de mise à jour technologique ou logicielle de notre produit.

## CONSIGNES DE SÉCURITÉ

ATTENTION : Lisez attentivement les instructions et les procédures pour une utilisation en toute sécurité. opérations. Le non-respect de cette consigne peut entraîner des blessures graves.



AVERTISSEMENT:

1. Avant d'utiliser la main courante, assurez-vous qu'elle est solidement fixée. installé pour prévenir les blessures corporelles et les accidents.
2. Lorsque vous utilisez la main courante, ne surchargez pas la main courante pour éviter blessure corporelle ou accident.
3. Ne pas dessiner, couper ou utiliser d'objets tranchants sur la rampe pour éviter dommage.
4. Si vous devez démonter la rampe, veuillez suivre la procédure inverse. étapes pour le démonter et le ranger correctement.
5. Ce produit n'est pas un jouet. Ne laissez pas les enfants jouer avec article.

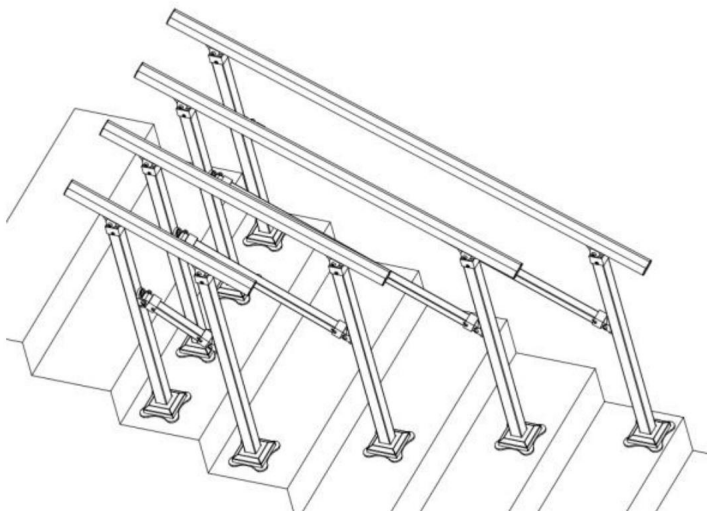
## PRÉCAUTIONS D'ASSEMBLAGE

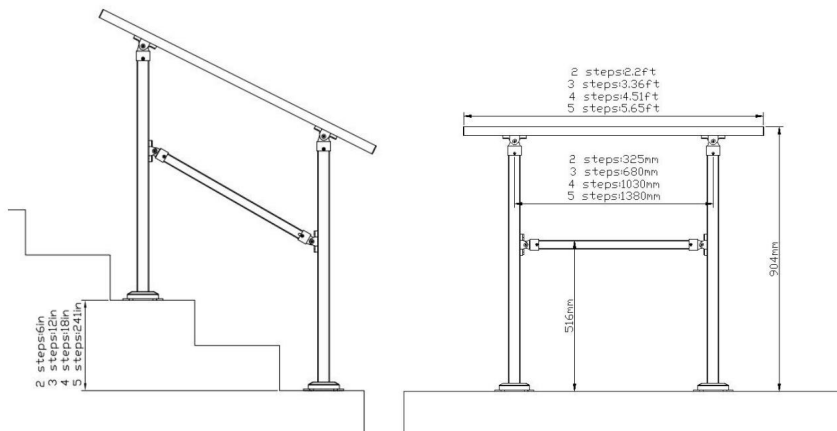
1. Assemblez uniquement selon ces instructions. l'assemblage peut créer des dangers.
2. Portez des lunettes de sécurité homologuées ANSI et des gants de travail robustes pendant le montage.
3. Gardez la zone de montage propre et bien éclairée.
4. Gardez les spectateurs hors de la zone pendant le montage.
5. Ne montez pas lorsque vous êtes fatigué ou sous l'influence de l'alcool, de drogues ou de médicaments.
6. Les capacités du produit s'appliquent aux produits correctement et complètement assemblés. produits uniquement.
7. Pour plus d'informations sur les pièces répertoriées dans les pages suivantes, veuillez vous référer au schéma d'assemblage de ce Déballez et séparez toutes les pièces dans une zone de travail propre.
8. Pour des raisons de sécurité, il est recommandé d'installer ce matériel par 2 personnes .

CONSERVEZ CES INSTRUCTIONS

























| Modèle                                | H3602-2  | H3602-3  | H3602-4  | H3602-5  |
|---------------------------------------|----------|----------|----------|----------|
| Taille (pas)                          | 2        | 3        | 4        | 5        |
| Longueur (pieds)                      | 2.2      | 3.36     | 4.51     | 5.65     |
| Gamme de<br>Règlement                 | 0° - 50° | 0° - 50° | 0° - 50° | 0° - 50° |
| Suggéré<br>Hauteur (po)               | 6        | 12       | 18       | 24       |
| Colonne<br>Espacement<br>(mm)         | 325      | 680      | 1030     | 1380     |
| Maximum<br>Palier<br>Capacité<br>(kg) | 300      | 300      | 300      | 300      |





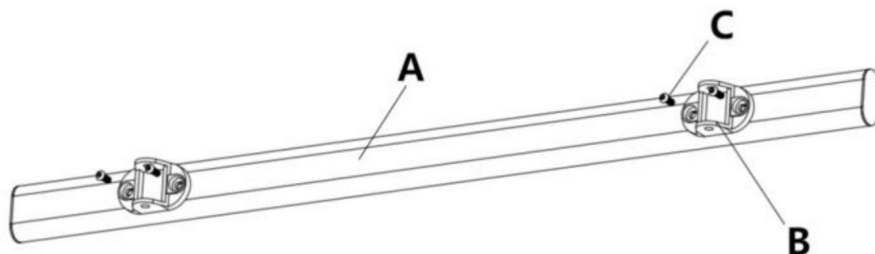
## COMPOSANTS

| Code | Image   | Nom                         | Qté. |
|------|---|-----------------------------|------|
| UN   |    | Tuyau de main courante      | 1    |
| B    |    | Connecteur de grande taille | 2    |
| C    |    | M6*16                       | 8    |
| D    |    | Bielle                      | 1    |
| ET   |    | De liaison<br>Tête A        | 2    |
| F    |   | M6*45                       | 2    |
| G    |  | M6                          | 2    |
| H    |  | Décoratif<br>Couverture     | 2    |
| I    |  | Jambe d'appui               | 2    |
| J    |  | M6*16                       | 8    |
| K    |  | Petit connecteur            | 2    |

|      |   |                      |   |
|------|---|----------------------|---|
| L    |   | De liaison<br>Tête B | 2 |
| M    |  | M4.2*19              | 4 |
| N    |  | M8*45                | 2 |
| LE   |  | M8*55                | 2 |
| P    |  | M8                   | 4 |
| Q    |  | 12*145               | 1 |
| R    |  | M8*60                | 8 |
| S    |  | 10*15                | 8 |
| T    |  | 4                    | 1 |
| DANS |  | 5                    | 1 |
| V    |  | 150                  | 1 |

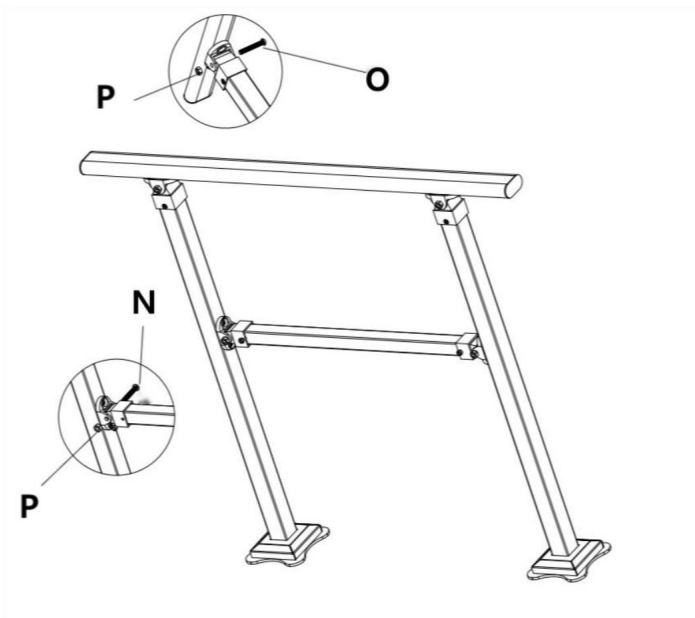
## INSTRUCTIONS D'INSTALLATION

ÉTAPE 1 :

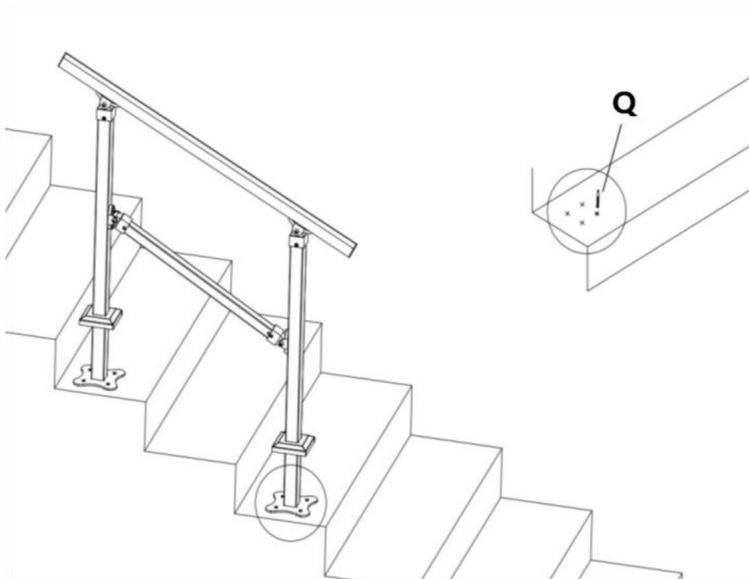




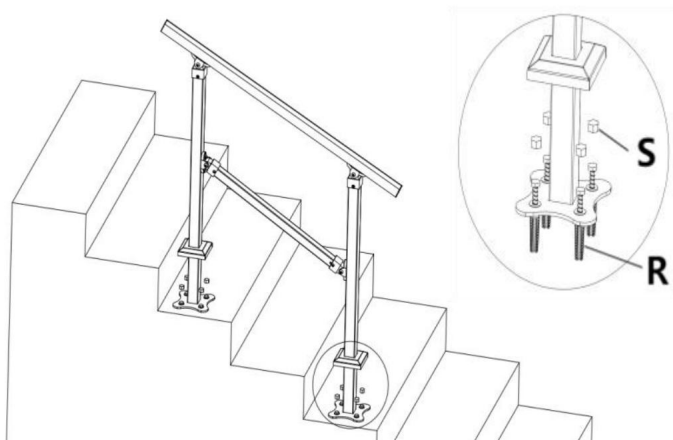
ÉTAPE 4 :



ÉTAPE 5 :



ÉTAPE 6 :



Ci-dessus se trouve l'installation H3602-3.

L'installation des autres modèles est la même que celle du H3602-3.

Fabricant : Shanghaimuxinmuyeyouxiangongsi

Adresse : Shuangchenglu 803nong11hao1602A-1609shi, baoshanqu, shanghai 200000 CN.

Importé en Australie : SIHAO PTY LTD. 1 ROKEVA STREET EASTWOOD NSW 2122 Australie

Importé aux États-Unis : Sanven Technology Ltd. Suite 250, 9166 Anaheim Place, Rancho Cucamonga, CA 91730



E-CrossStu GmbH  
Mainzer Landstr.69, 60329 Francfort-sur-le-Main.



YH CONSULTING LIMITÉE.  
A/S YH Consulting Limited Bureau 147, Centurion House, London Road, Staines-upon-Thames, Surrey, TW18 4AX



**VEVOR**®  
**TOUGH TOOLS, HALF PRICE**

Assistance technique et certificat de garantie  
électronique [www.vevor.com/support](http://www.vevor.com/support)



# **VEVOR®**

## **TOUGH TOOLS, HALF PRICE**

Technischer Support und E-Garantie-Zertifikat [www.vevor.com/support](http://www.vevor.com/support)

## **EISENHANDLAUF**

**MODELL: H3602**

Wir sind weiterhin bestrebt, Ihnen Werkzeuge zu wettbewerbsfähigen Preisen anzubieten.

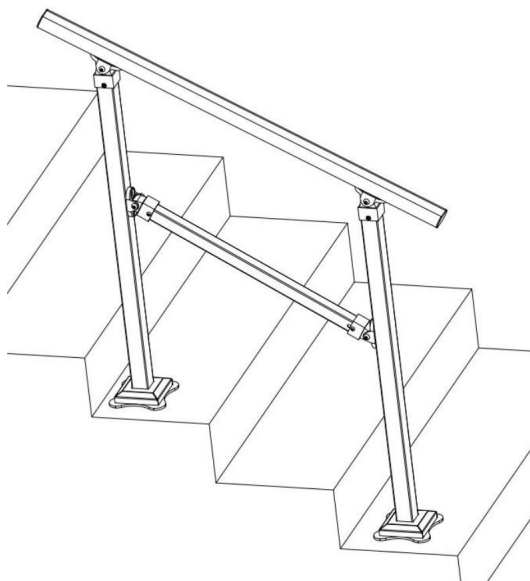
„Sparen Sie die Hälfte“, „Halber Preis“ oder andere ähnliche Ausdrücke, die wir verwenden, stellen nur eine Schätzung der Ersparnis dar, die Sie beim Kauf bestimmter Werkzeuge bei uns im Vergleich zu den großen Topmarken erzielen können, und decken nicht unbedingt alle von uns angebotenen Werkzeugkategorien ab. Wir möchten Sie freundlich daran erinnern, bei Ihrer Bestellung bei uns sorgfältig zu prüfen, ob Sie im Vergleich zu den großen Topmarken tatsächlich die Hälfte sparen.



**VEVOR**<sup>®</sup>  
TOUGH TOOLS, HALF PRICE

**EISENHANDLAUF**

**MODELL: H3602**



**Brauchen Sie Hilfe? Kontaktieren Sie uns!**

Sie haben Fragen zu unseren Produkten? Sie benötigen technischen Support? Dann kontaktieren Sie uns gerne:

**Technischer Support und E-Garantie**

**-Zertifikat [www.vevor.com/support](http://www.vevor.com/support)**

Dies ist die Originalanleitung. Bitte lesen Sie alle Anweisungen sorgfältig durch, bevor Sie das Gerät in Betrieb nehmen. VEVOR behält sich eine klare Auslegung unserer Bedienungsanleitung vor. Das Erscheinungsbild des Produkts richtet sich nach dem Produkt, das Sie erhalten haben. Bitte verzeihen Sie uns, dass wir Sie nicht erneut informieren, wenn es Technologie- oder Software-Updates für unser Produkt gibt.

## SICHERE ANWEISUNGEN

**ACHTUNG:** Lesen Sie die Anweisungen und Verfahren sorgfältig durch, um eine sichere Verletzungen führen.



### **WARNUNG:**

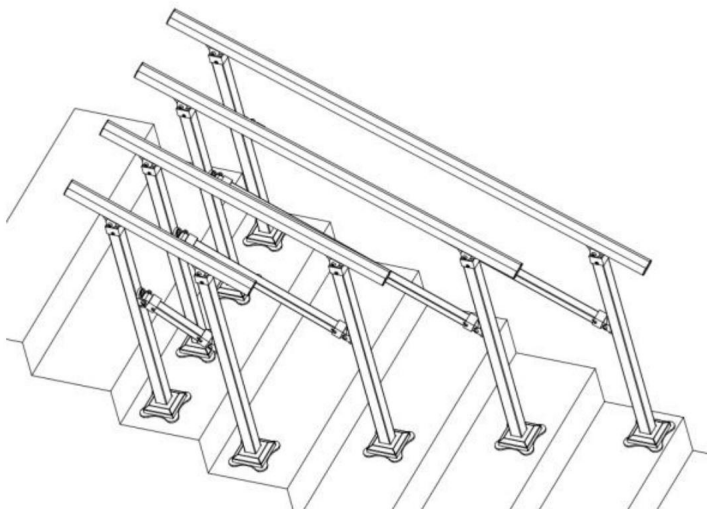
1. Bevor Sie den Handlauf verwenden, stellen Sie sicher, dass der Handlauf sicher ist installiert werden, um Verletzungen und Unfälle zu verhindern.
2. Wenn Sie den Handlauf benutzen, überlasten Sie ihn nicht, um zu vermeiden Personenschäden oder Unfälle.
3. Zeichnen, schneiden oder verwenden Sie keine scharfen Gegenstände am Handlauf, um Schaden.
4. Wenn Sie den Handlauf demontieren müssen, gehen Sie bitte in umgekehrter Reihenfolge vor Schritte zum Zerlegen und ordnungsgemäßen Lagern.
5. Dieses Produkt ist kein Spielzeug. Erlauben Sie Kindern nicht, damit zu spielen. Artikel.

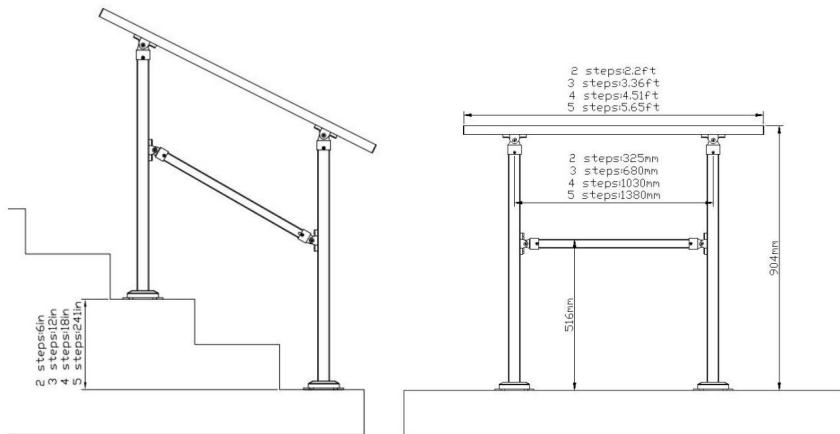
## VORSICHTSMASSNAHMEN BEI DER MONTAGE

1. Die Montage muss gemäß dieser Anleitung erfolgen. Unsachgemäße  
Bei der Montage können Gefahren entstehen.
2. Tragen Sie ANSI-zugelassene Schutzbrillen und strapazierfähige Arbeitshandschuhe bei der Montage.
3. Halten Sie den Versammlungsbereich sauber und gut beleuchtet.
4. Halten Sie während der Montage unbeteiligte Zuschauer vom Bereich fern.
5. Nicht zusammenbauen, wenn Sie müde sind oder unter dem Einfluss von Alkohol, Drogen oder Medikamenten stehen.
6. Die Produkteigenschaften gelten für ordnungsgemäß und vollständig montierte Nur Produkte.
7. Weitere Informationen zu den in der  
Auf den folgenden Seiten finden Sie das Montagediagramm dieses Handbuch. Packen Sie alle Teile in einem sauberen Arbeitsbereich aus und trennen Sie sie.
8. Aus Sicherheitsgründen wird empfohlen, diese Hardware zu installieren von 2 Personen.

**BEWAHREN SIE DIESE ANWEISUNGEN AUF**












| <b>Modell</b>                                   | <b>H3602-2</b> | <b>H3602-3</b> | <b>H3602-4</b> | <b>H3602-5</b> |
|---|----------------|----------------|----------------|----------------|
| <b>Größe (Schritte)</b>                         | 2              | 3              | 4              | 5              |
| <b>Länge (ft)</b>                               | 2.2            | 3.36           | 4.51           | 5,65           |
| <b>Reichweite<br/>Verordnung</b>                | 0°- 50°        | 0°- 50°        | 0°- 50°        | 0°- 50°        |
| <b>Empfohlen<br/>Höhe (in)</b>                  | 6              | 12             | 18             | 24             |
| <b>Spalte<br/>Abstand<br/>(mm)</b>              | 325            | 680            | 1030           | 1380           |
| <b>Maximal<br/>Lager<br/>Kapazität<br/>ÿkgÿ</b> | 300            | 300            | 300            | 300            |





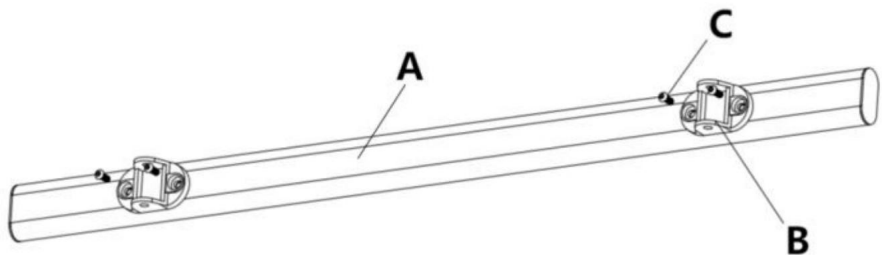
## KOMPONENTEN

| Code | Bild | Name                   | Stk. |
|------|------|------------------------|------|
| A    |      | Handlaufrohr           | 1    |
| B    |      | Großer Stecker         | 2    |
| C    |      | M6*16                  | 8    |
| D    |      | Pleuelstange           | 1    |
| UND  |      | Verbinden<br>Kopf A    | 2    |
| F    |      | M6*45                  | 2    |
| G    |      | M6                     | 2    |
| H    |      | Dekorativ<br>Abdeckung | 2    |
| -    |      | Stützbein              | 2    |
| J    |      | M6*16                  | 8    |
| K    |      | Kleiner Stecker        | 2    |

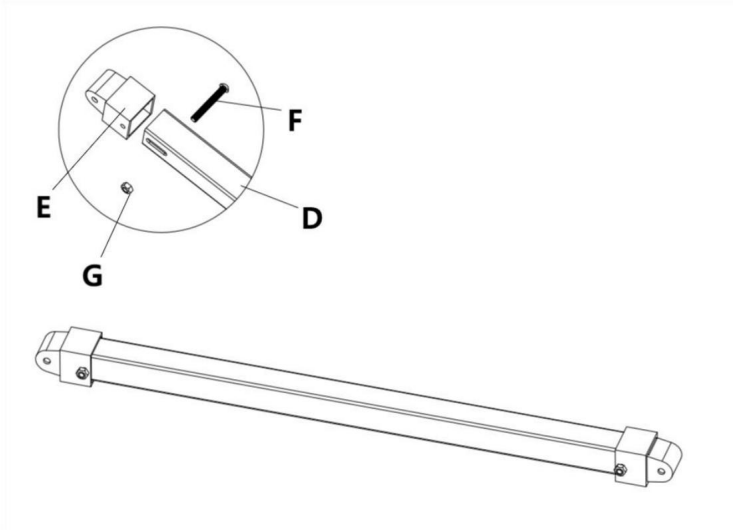
|     |   |                     |   |
|-----|---|---------------------|---|
| M   |   | Verbinden<br>Kopf B | 2 |
| M   |  | M4,2*19             | 4 |
| N   |  | M8*45               | 2 |
| DER |  | M8*55               | 2 |
| P   |  | M8                  | 4 |
| Q   |  | 12*145              | 1 |
| R   |  | M8*60               | 8 |
| S   |  | 10*15               | 8 |
| T   |  | 4                   | 1 |
| IN  |  | 5                   | 1 |
| V   |  | 150                 | 1 |

## INSTALLATIONSANLEITUNG

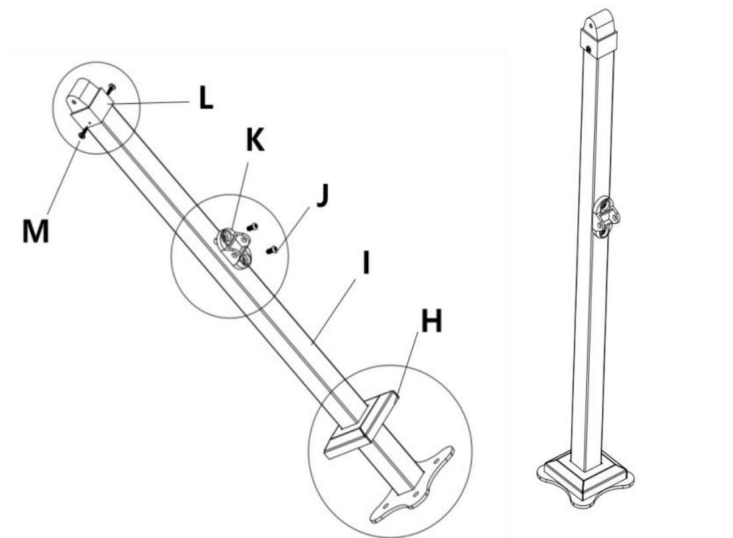
### SCHRITT 1:



SCHRITT 2:

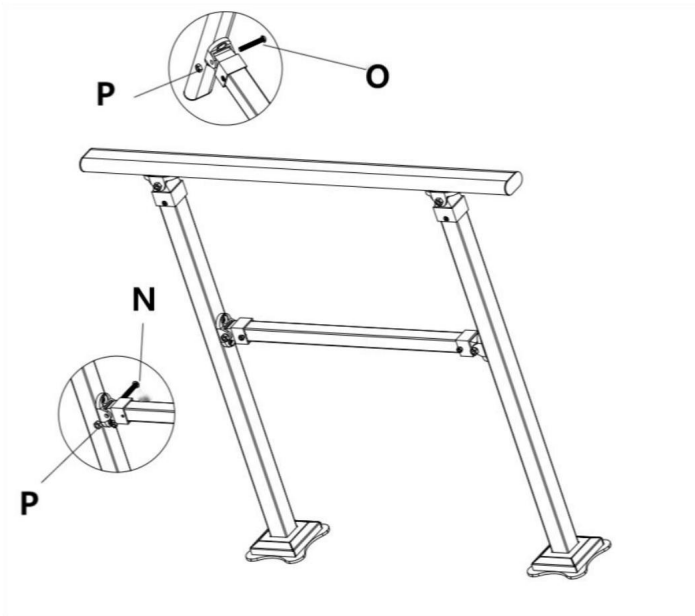


SCHRITT 3:

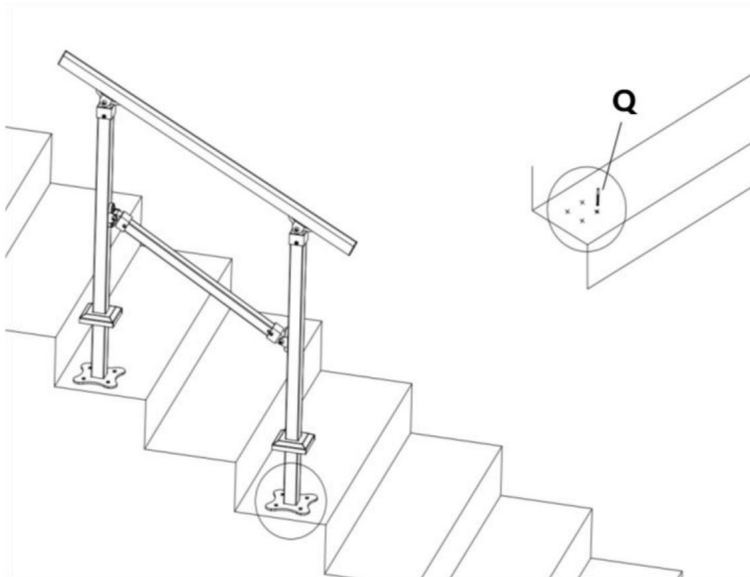




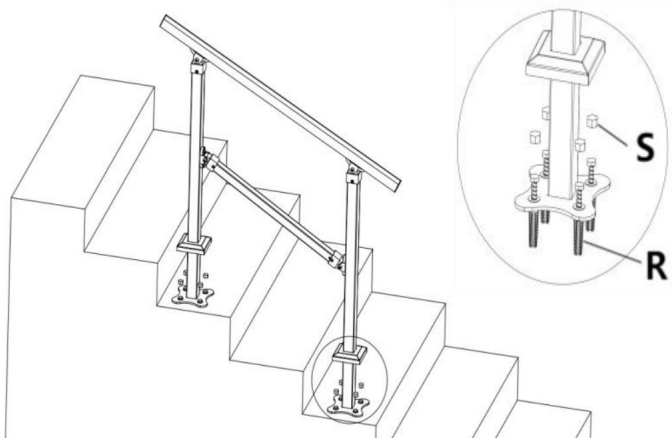
**SCHRITT 4:**



**SCHRITT5:**



**SCHRITT 6:**



**Oben ist die H3602-3-Installation.**

**Die Installation anderer Modelle erfolgt identisch mit der von H3602-3.**

Hersteller: Shanghaimuxinmuyeyouxiangongsi

Adresse: Shuangchenglu 803nong11hao1602A-1609shi, baoshanqu, Shanghai 200000 CN.

Nach AUS importiert: SIHAO PTY LTD. 1 ROKEVA STREETEASTWOOD NSW 2122 Australien

Importiert in die USA: Sanven Technology Ltd. Suite 250, 9166 Anaheim Place, Rancho Cucamonga, CA 91730



E-CrossStu GmbH  
Mainzer Landstr.69, 60329 Frankfurt am Main.



YH CONSULTING LIMITED.  
C/O YH Consulting Limited Office 147, Centurion House,  
London Road, Staines-upon-Thames, Surrey, TW18 4AX



**VEVOR**®  
TOUGH TOOLS, HALF PRICE

Technischer Support und E-Garantie-Zertifikat  
[www.vevor.com/support](http://www.vevor.com/support)

# **VEVOR<sup>®</sup>**

## **TOUGH TOOLS, HALF PRICE**

Supporto tecnico e certificato di garanzia elettronica [www.vevor.com/support](http://www.vevor.com/support)

### **CORRIMANO IN FERRO**

**MODELLO: H3602**

Continuiamo a impegnarci per fornirvi strumenti a prezzi competitivi.

"Risparmia la metà", "Metà prezzo" o qualsiasi altra espressione simile da noi utilizzata rappresenta solo una stima del risparmio che potresti ottenere acquistando determinati utensili con noi rispetto ai principali marchi principali e non significa necessariamente coprire tutte le categorie di utensili da noi offerti. Ti ricordiamo gentilmente di verificare attentamente quando effettui un ordine con noi se stai effettivamente risparmiando la metà rispetto ai principali marchi principali.

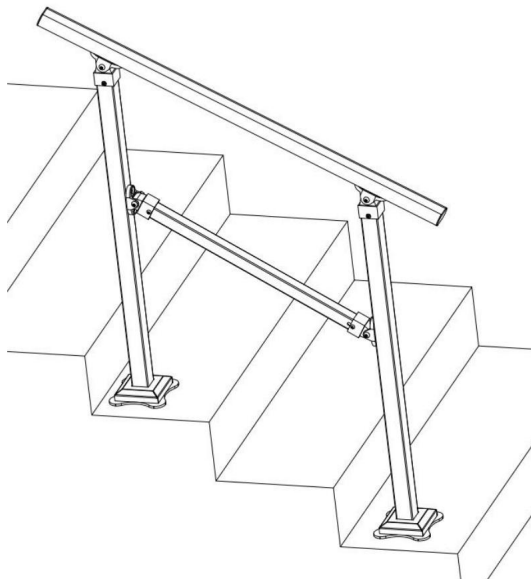


# VEVOR<sup>®</sup>

TOUGH TOOLS, HALF PRICE

## CORRIMANO IN FERRO

MODELLO: H3602



### HAI BISOGNO DI AIUTO? CONTATTACI!

Hai domande sui prodotti? Hai bisogno di supporto tecnico? Non esitare a contattarci:

Supporto tecnico e **certificato di garanzia**

**elettronica** [www.vevor.com/support](http://www.vevor.com/support)

Questa è l'istruzione originale, si prega di leggere attentamente tutte le istruzioni del manuale prima di utilizzare. VEVOR si riserva una chiara interpretazione del nostro manuale utente. L'aspetto del prodotto sarà soggetto al prodotto ricevuto. Vi preghiamo di perdonarci se non vi informeremo di nuovo se ci sono aggiornamenti tecnologici o software sul nostro prodotto.

## ISTRUZIONI DI SICUREZZA

**ATTENZIONE:** leggere attentamente le istruzioni e le procedure per un utilizzo sicuro operazioni. La mancata osservanza di questa precauzione può causare gravi lesioni.



### AVVERTIMENTO:

1. Prima di utilizzare il corrimano, assicurarsi che il corrimano sia fissato saldamente installati per prevenire lesioni personali e incidenti.
2. Quando si utilizza il corrimano, non sovraccaricarlo per evitare lesioni personali o incidenti.
3. Non disegnare, tagliare o utilizzare oggetti taglienti sul corrimano per evitare danno.
4. Se è necessario smontare il corrimano, seguire la procedura inversa passaggi per smontarlo e conservarlo correttamente.
5. Questo prodotto non è un giocattolo. Non permettere ai bambini di giocare con questo articolo.

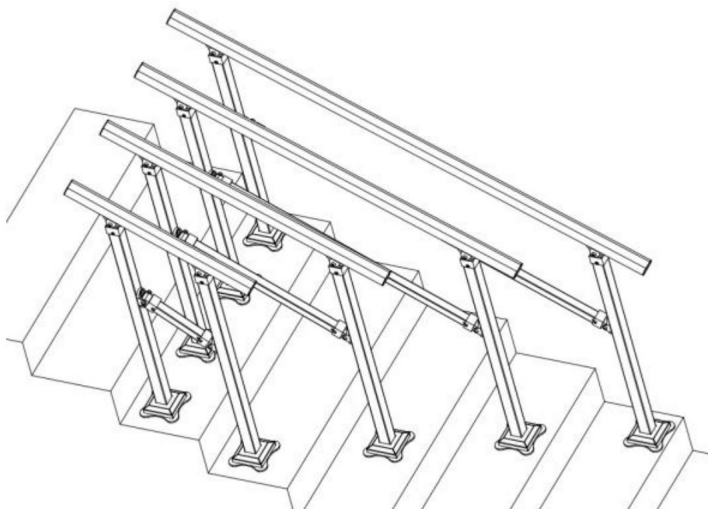
## PRECAUZIONI DI MONTAGGIO

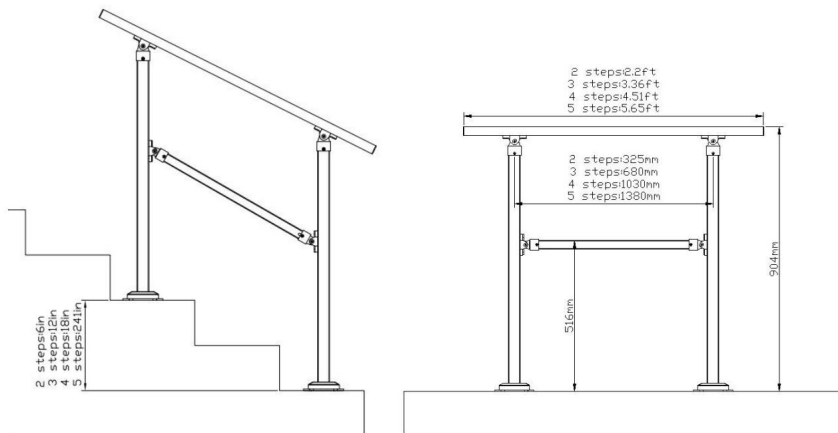
1. Montare solo secondo queste istruzioni. Non corretto l'assemblaggio può creare pericoli.
2. Indossare occhiali di sicurezza approvati ANSI e guanti da lavoro resistenti durante l'assemblaggio.
3. Mantenere l'area di assemblaggio pulita e ben illuminata.
4. Tenere gli astanti fuori dall'area durante l'assemblea.
5. Non riunirsi quando si è stanchi o sotto l'effetto di alcol, droghe o farmaci.
  
6. Le capacità del prodotto si applicano a prodotti correttamente e completamente assemblati solo prodotti.
7. Per ulteriori informazioni sulle parti elencate nel nelle pagine seguenti, fare riferimento allo schema di montaggio di questo manuale. Disimballare e separare tutte le parti in un'area di lavoro pulita.
8. Per motivi di sicurezza, si consiglia di installare questo hardware da 2 persone.

**SALVA QUESTE ISTRUZIONI**














| <b>Modello</b>                          | <b>H3602-2</b> | <b>H3602-3</b> | <b>H3602-4</b> | <b>H3602-5</b> |
|---|----------------|----------------|----------------|----------------|
| <b>Dimensioni (passi)</b>               | 2              | 3              | 4              | 5              |
| <b>Lunghezza (piedi)</b>                | 2.2            | 3.36           | 4.51           | 5.65           |
| <b>Gamma di Regolamento</b>             | 0°- 50°        | 0°- 50°        | 0°- 50°        | 0°- 50°        |
| <b>Suggerito Altezza (pollici)</b>      | 6              | 12             | 18             | 24             |
| <b>Colonna Spaziatura (mm)</b>          | 325            | 680            | 1030           | 1380           |
| <b>Massimo Cuscinetto Capacità (kg)</b> | 300            | 300            | 300            | 300            |





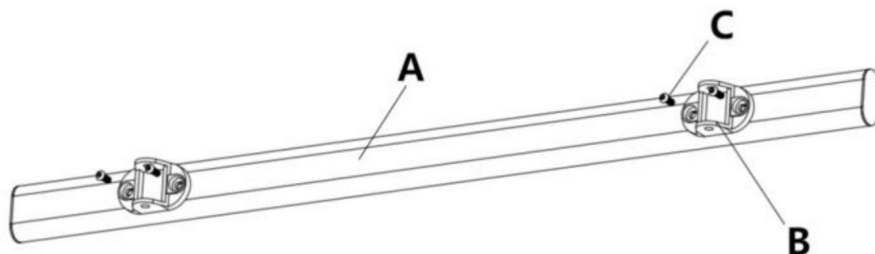
## COMPONENTI

| Codice | Immagine | Nome                 | Quantità |
|--------|----------|----------------------|----------|
| UN     |          | Tubo corrimano       | 1        |
| B      |          | Connettore grande    | 2        |
| C      |          | M6*16                | 8        |
| D      |          | Biella               | 1        |
| E      |          | Collegamento Testa A | 2        |
| F      |          | M6*45                | 2        |
| G      |          | M6                   | 2        |
| H      |          | Decorativo Copertina | 2        |
| -      |          | Gamba di supporto    | 2        |
| J      |          | M6*16                | 8        |
| E      |          | Piccolo connettore   | 2        |

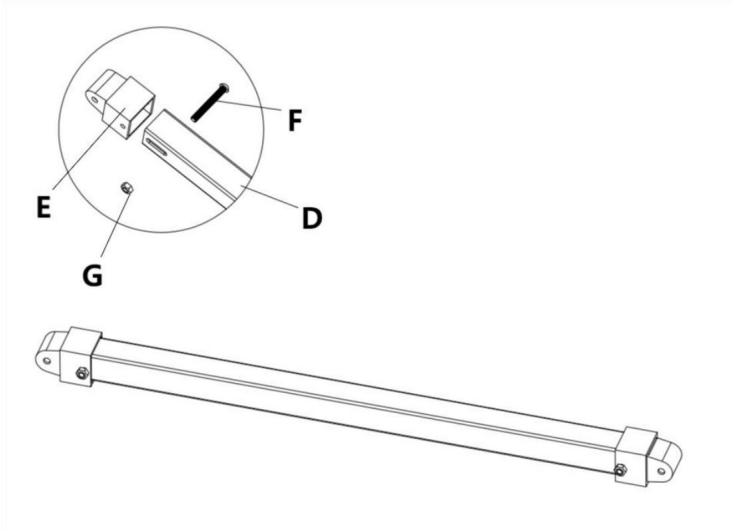
|           |   |                         |          |
|-----------|---|-------------------------|----------|
| <b>L</b>  |   | Collegamento<br>Testa B | <b>2</b> |
| <b>M</b>  |  | M4.2*19                 | <b>4</b> |
| <b>N</b>  |  | M8*45                   | <b>2</b> |
| <b>IL</b> |  | M8*55                   | <b>2</b> |
| <b>P</b>  |  | M8                      | <b>4</b> |
| <b>Q</b>  |  | 12*145                  | <b>1</b> |
| <b>R</b>  |  | M8*60                   | <b>8</b> |
| <b>S</b>  |  | 10*15                   | <b>8</b> |
| <b>T</b>  |  | 4                       | <b>1</b> |
| <b>IN</b> |  | 5                       | <b>1</b> |
| <b>V</b>  |  | 150                     | <b>1</b> |

## ISTRUZIONI PER L'INSTALLAZIONE

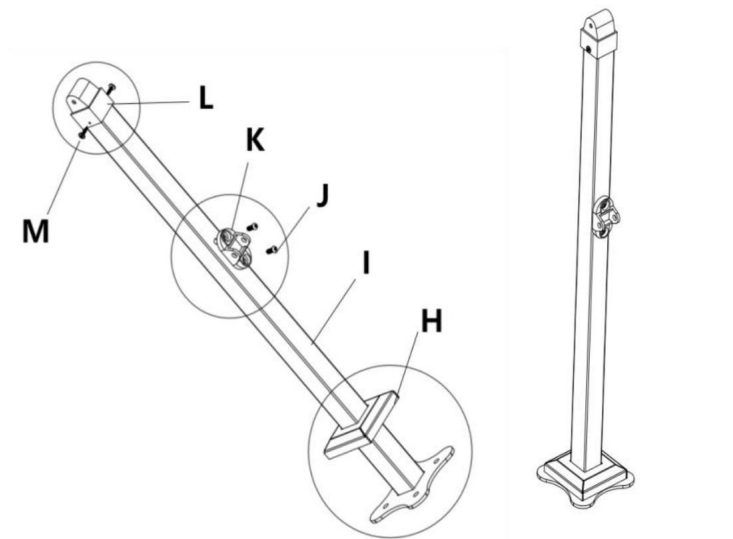
### PASSO 1:



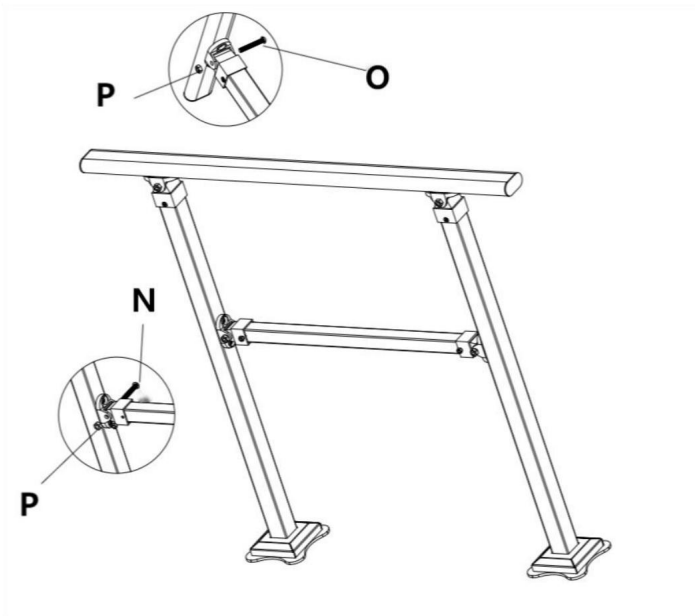
**PASSO 2:**



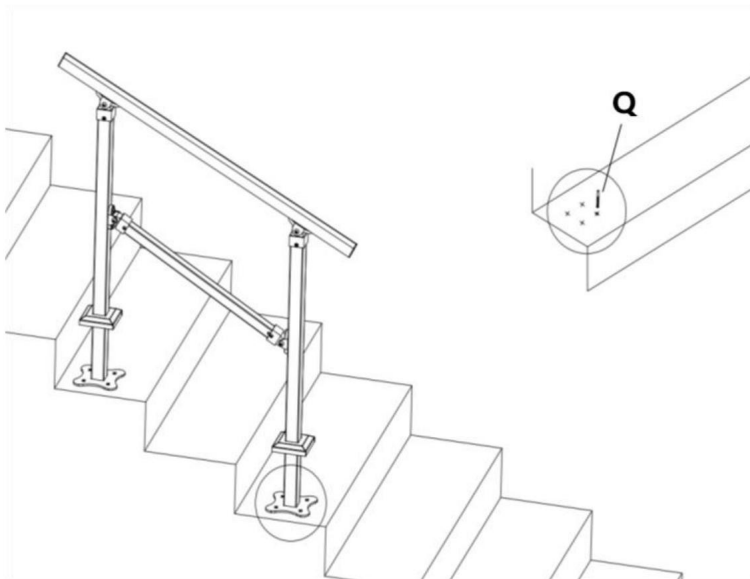
**PASSO 3:**



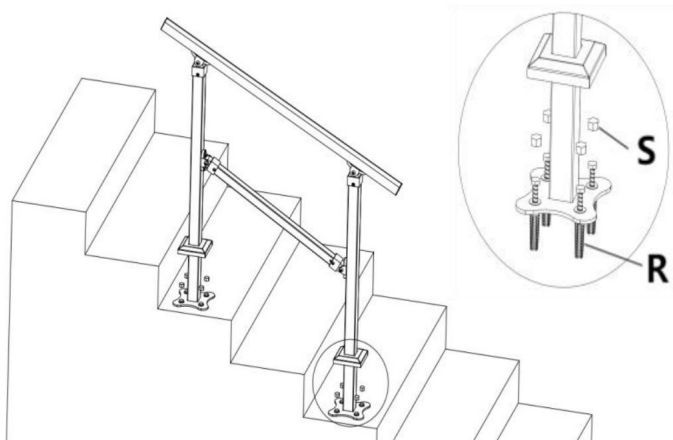
**PASSO 4:**



**PASSO5:**



**PASSO 6:**



**Qui sopra è mostrata l'installazione H3602-3.**

**L'installazione degli altri modelli è identica a quella dell'H3602-3.**

Produttore: Shanghaimuxinmuyeyouxiangongsi

Indirizzo: Shuangchenglu 803nong11hao1602A-1609shi, baoshanqu, shanghai 200000 CN.

Importato in AUS: SIHAO PTY LTD. 1 ROKEVA STREET EASTWOOD NSW 2122 Australia

Importato negli USA: Sanven Technology Ltd. Suite 250, 9166 Anaheim Place, Rancho Cucamonga, CA 91730



E-CrossStu GmbH  
Mainzer Landstr.69, 60329 Francoforte sul Meno.



CONSULENZA YH LIMITATA.  
C/O YH Consulting Limited Ufficio 147, Centurion House,  
London Road, Staines-upon-Thames, Surrey, TW18 4AX



**VEVOR**®  
TOUGH TOOLS, HALF PRICE

Supporto tecnico e certificato di garanzia  
elettronica [www.vevor.com/support](http://www.vevor.com/support)



# VEVOR<sup>®</sup>

## TOUGH TOOLS, HALF PRICE

Soporte técnico y certificado de garantía electrónica [www.vevor.com/support](http://www.vevor.com/support)

### PASAMANOS DE HIERRO

MODELO: H3602

Seguimos comprometidos a brindarle herramientas a precios competitivos.

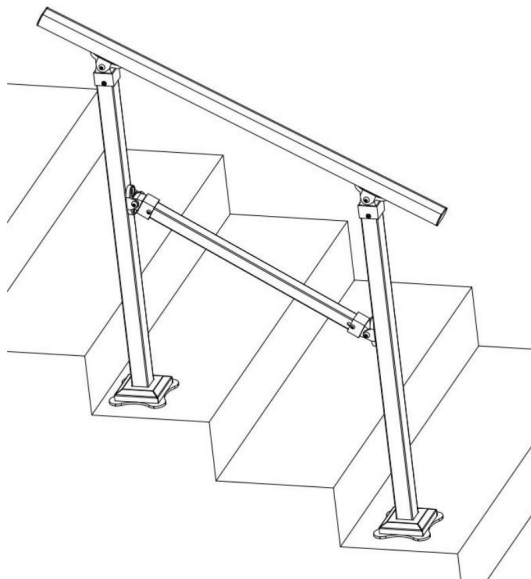
"Ahorre la mitad", "mitad de precio" o cualquier otra expresión similar que utilicemos solo representa una estimación del ahorro que podría obtener al comprar ciertas herramientas con nosotros en comparación con las principales marcas y no necesariamente significa que cubra todas las categorías de herramientas que ofrecemos. Le recordamos que, al realizar un pedido con nosotros, verifique cuidadosamente si realmente está ahorrando la mitad en comparación con las principales marcas.



**VEVOR**<sup>®</sup>  
TOUGH TOOLS, HALF PRICE

PASAMANOS DE HIERRO

MODELO: H3602



**¿NECESITA AYUDA? ¡CONTÁCTENOS!**

¿Tiene preguntas sobre el producto? ¿Necesita asistencia técnica? No dude en ponerse en contacto con nosotros:

**Soporte técnico y certificado de garantía  
electrónica [www.vevor.com/support](http://www.vevor.com/support)**

Estas son las instrucciones originales, lea atentamente todas las instrucciones del manual antes de utilizar el producto. VEVOR se reserva una interpretación clara de nuestro manual de usuario. La apariencia del producto estará sujeta al producto que recibió. Perdónenos por no informarle nuevamente si hay actualizaciones de tecnología o software en nuestro producto.

## INSTRUCCIONES DE SEGURIDAD

**PRECAUCIÓN:** Lea atentamente las instrucciones y los procedimientos para un uso seguro. operaciones. El no hacerlo puede provocar lesiones graves.



### ADVERTENCIA:

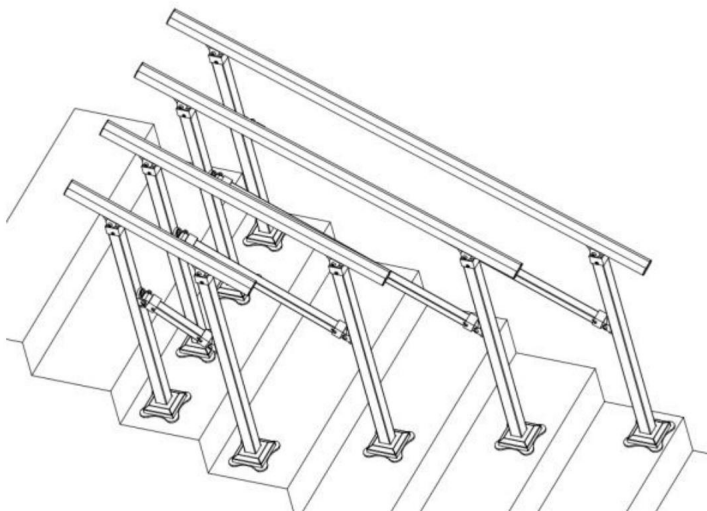
1. Antes de utilizar el pasamanos, asegúrese de que esté bien sujeto. instalado para evitar lesiones personales y accidentes.
2. Al utilizar el pasamanos, no lo sobrecargue para evitar Lesión personal o accidente.
3. No dibuje, corte ni utilice objetos afilados sobre el pasamanos para evitar daño.
4. Si necesita desmontar el pasamanos, siga el procedimiento inverso. Pasos para desmontarlo y almacenarlo adecuadamente.
5. Este producto no es un juguete. No permita que los niños jueguen con él. artículo.

## PRECAUCIONES DE MONTAJE











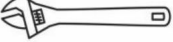
1. Realice el montaje únicamente de acuerdo con estas instrucciones. El montaje puede crear peligros.
2. Use gafas de seguridad aprobadas por ANSI y guantes de trabajo resistentes. Durante el montaje.
3. Mantenga el área de reunión limpia y bien iluminada.
4. Mantenga a los transeúntes fuera del área durante el montaje.
5. No se reúna cuando esté cansado o bajo la influencia de alcohol, drogas o medicamentos.
6. Las capacidades del producto se aplican a productos ensamblados de manera correcta y completa. Sólo productos.
7. Para obtener información adicional sobre las piezas enumeradas en el En las siguientes páginas, consulte el diagrama de montaje de este manual. Desembale y separe todas las piezas en un área de trabajo limpia.
8. Por razones de seguridad, se recomienda instalar este hardware por 2 personas .

**GUARDE ESTAS INSTRUCCIONES**

| Modelo  | H3602-2 | H3602-3 | H3602-4 | H3602-5 |
|---|---------|---------|---------|---------|
| Tamaño (pasos)  | 2       | 3       | 4       | 5       |
| Longitud (pies)   | 2.2     | 3.36    | 4.51    | 5.65    |
| Rango de Regulación   | 0°-50°  | 0°-50°  | 0°-50°  | 0°-50°  |
| Sugerido<br>Altura (pulgadas)                                 | 6       | 12      | 18      | 24      |
| Columna<br>Espaciado<br>(mm)                                  | 325     | 680     | 1030    | 1380    |
| Máximo<br>Cojinete<br>Capacidad<br><small>(kilogramo)</small> | 300     | 300     | 300     | 300     |

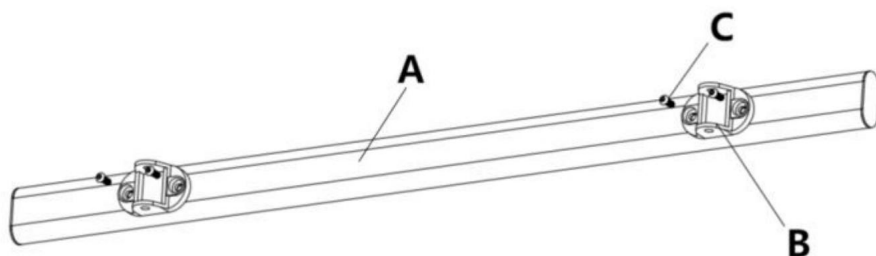




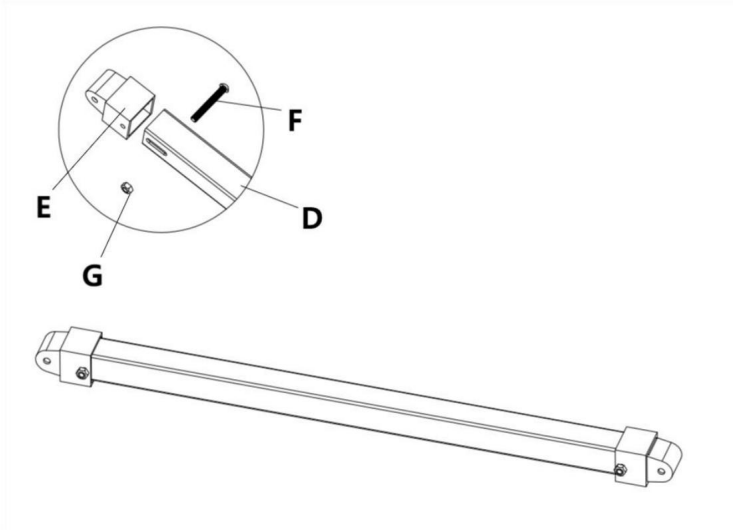
|       |   |                        |   |
|-------|---|------------------------|---|
| yo    |   | Conectando<br>Cabeza B | 2 |
| METRO |  | M4.2*19                | 4 |
| roste |  | M8*45                  | 2 |
| EL    |  | M8*55                  | 2 |
| PAG   |  | M8                     | 4 |
| Q     |  | 12*145                 | 1 |
| R     |  | M8*60                  | 8 |
| S     |  | 10*15                  | 8 |
| yo    |  | 4                      | 1 |
| EN    |  | 5                      | 1 |
| V     |  | 150                    | 1 |

## INSTRUCCIONES DE INSTALACIÓN

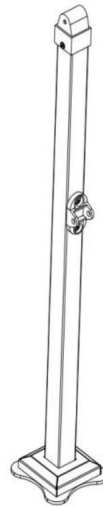
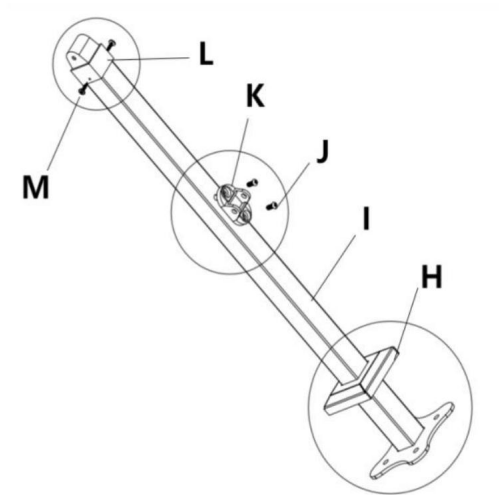
### PASO 1:



PASO 2:

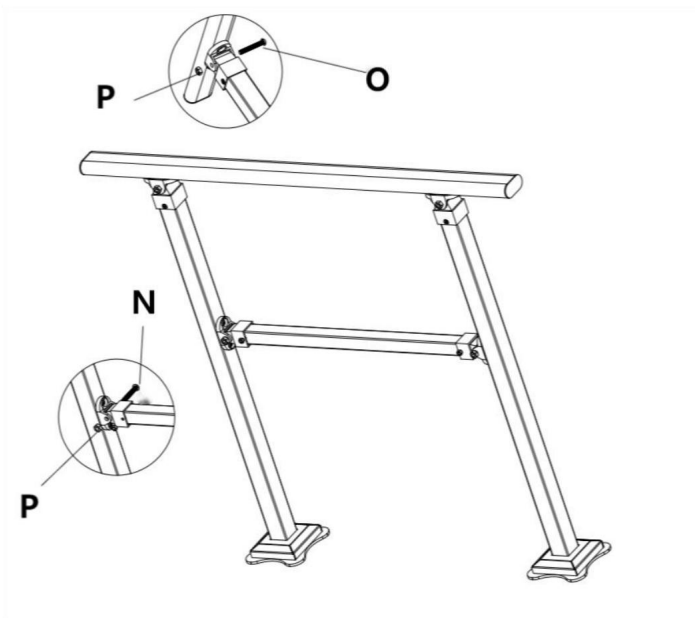


PASO 3:

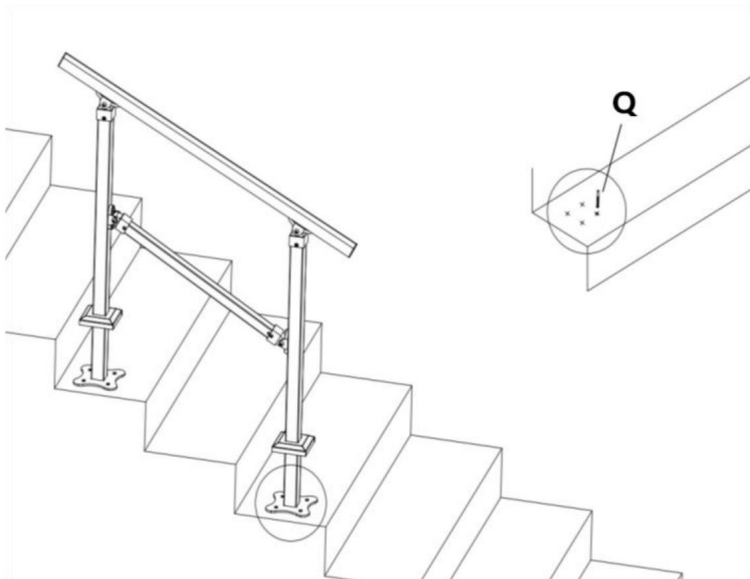




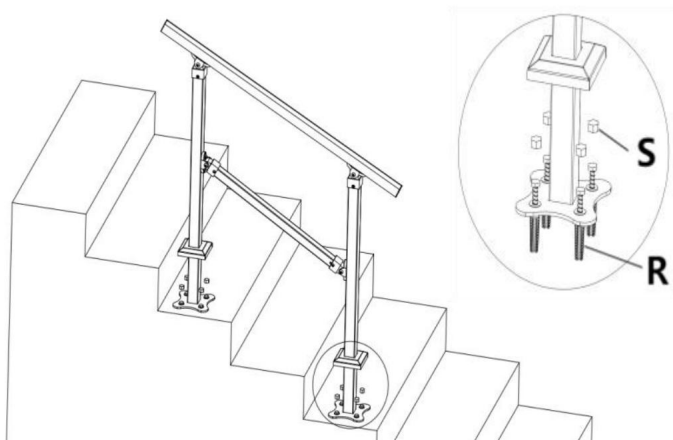
PASO 4:



PASO 5:



PASO 6:



Arriba está la instalación del H3602-3.

La instalación de otros modelos es la misma que la de H3602-3.

Fabricante: Shanghaimuxinmuyeyouxiangongsi

Dirección: Shuangchenglu 803nong11hao1602A-1609shi, baoshanqu, shanghai 200000 CN.

Importado a AUS: SIHAO PTY LTD. 1 ROKEVA STREET EASTWOOD NSW 2122 Australia

Importado a EE. UU.: Sanven Technology Ltd. Suite 250, 9166 Anaheim Place, Rancho Cucamonga, CA 91730



E-CrossStu GmbH  
Mainzer Landstr.69, 60329 Fráncfort del Meno.



YH CONSULTING LIMITADA.  
C/O YH Consulting Limited Oficina 147, Centurion House,  
London Road, Staines-upon-Thames, Surrey, TW18 4AX



**VEVOR**®  
**TOUGH TOOLS, HALF PRICE**

Soporte técnico y certificado de garantía  
electrónica [www.vevor.com/support](http://www.vevor.com/support)

# VEVOR®

## TOUGH TOOLS, HALF PRICE

Wsparcie techniczne i certyfikat gwarancji elektronicznej [www.vevor.com/support](http://www.vevor.com/support)

PORĘCZ ŻELAZNA

MODEL: H3602

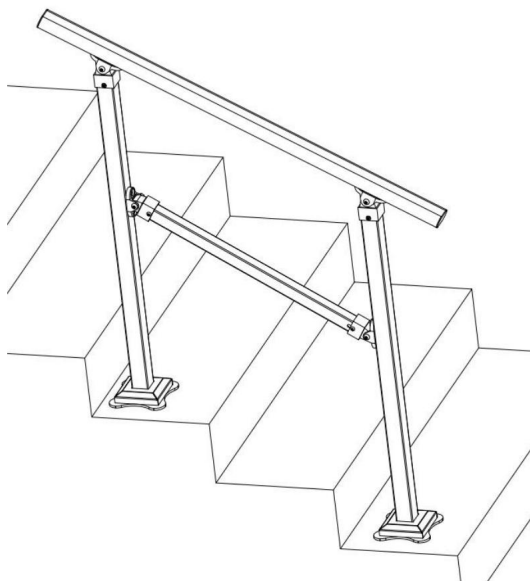
Nadal staramy się oferować Państwu narzędzia w konkurencyjnych cenach. „Oszczędź połowę”, „Połowa ceny” lub inne podobne wyrażenia używane przez nas stanowią jedynie szacunkowe oszczędności, jakie możesz uzyskać, kupując u nas określone narzędzia w porównaniu z głównymi markami i niekoniecznie oznaczają one objęcie wszystkich kategorii narzędzi oferowanych przez nas. Uprzejmie przypominamy, aby dokładnie sprawdzić, czy składając u nas zamówienie faktycznie oszczędzasz połowę w porównaniu z głównymi markami.



**VEVOR**<sup>®</sup>  
TOUGH TOOLS, HALF PRICE

PORĘCZ ŻELAZNA

MODEL: H3602



POTRZEBUJESZ POMOCY? SKONTAKTUJ SIĘ Z NAMI!

Masz pytania dotyczące produktu? Potrzebujesz wsparcia technicznego? Skontaktuj się z nami:

Wsparcie techniczne i certyfikat gwarancji  
elektronicznej [www.vevor.com/support](http://www.vevor.com/support)

To jest oryginalna instrukcja, przed użyciem należy uważnie przeczytać wszystkie instrukcje. VEVOR zastrzega sobie jasną interpretację naszej instrukcji obsługi. Wygląd produktu będzie zależał od produktu, który otrzymałeś. Prosimy o wybaczenie, że nie poinformujemy Cię ponownie, jeśli w naszym produkcie pojawią się jakiegokolwiek aktualizacje technologiczne lub oprogramowania.

## INSTRUKCJE BEZPIECZEŃSTWA

**UWAGA:** Przeczytaj uważnie instrukcje i procedury, aby zachować bezpieczeństwo. operacji. Niedopełnienie tego obowiązku może skutkować poważnymi obrażeniami.



### OSTRZEŻENIE:

1. Przed użyciem poręczy upewnij się, że jest ona bezpiecznie zamocowana. zainstalowane w celu zapobiegania obrażeniom ciała i wypadkom.
2. Podczas korzystania z poręczy nie należy jej przeciążać, aby uniknąć obrażenia ciała lub wypadek.
3. Nie rysuj, nie tnij ani nie używaj ostrych przedmiotów na poręczy, aby uniknąć szkoda.
4. Jeśli konieczne jest zdemontowanie poręczy, należy postępować w odwrotnej kolejności. jak prawidłowo rozmontować i przechowywać urządzenie.
5. Ten produkt nie jest zabawką. Nie pozwalaj dzieciom bawić się tym.

przedmiot.

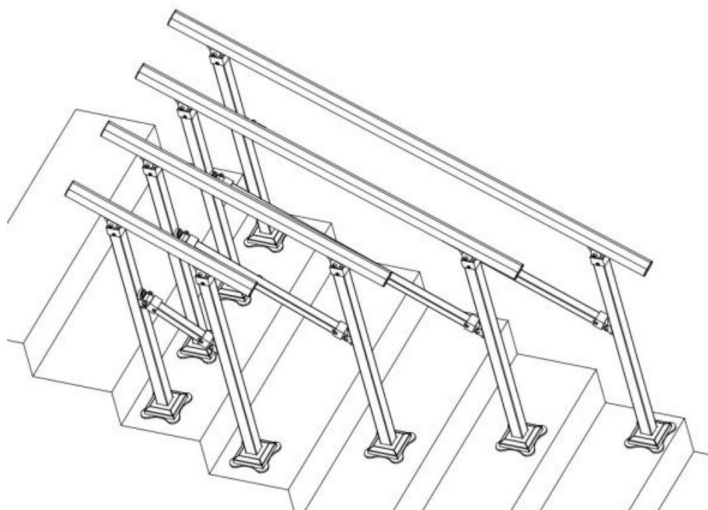
## ŚRODKI OSTROŻNOŚCI PODCZAS MONTAŻU

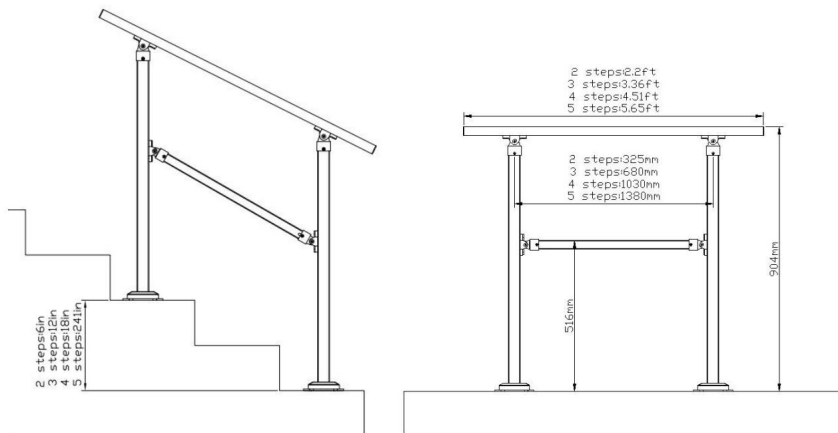
1. Montaż należy wykonywać wyłącznie zgodnie z niniejszą instrukcją. Nieprawidłowy montaż montaż może stwarzać zagrożenia.
2. Noś okulary ochronne zatwierdzone przez ANSI i wytrzymałe rękawice robocze. w trakcie montażu.
3. Utrzymuj miejsce zgromadzenia w czystości i zapewnij dobre oświetlenie.
4. Podczas montażu nie dopuszczaj osób postronnych na teren montażu.
5. Nie przychodź na spotkania, jeśli jesteś zmęczony lub pod wpływem alkoholu, narkotyków lub leków.
6. Możliwości produktu dotyczą prawidłowego i kompletnego montażu tylko produkty.
7. Aby uzyskać dodatkowe informacje dotyczące części wymienionych w na następnych stronach zapoznaj się ze schematem montażu tego instrukcja. Rozpakuj i oddziel wszystkie części w czystym miejscu pracy.
8. Ze względów bezpieczeństwa zaleca się instalację tego sprzętu przez 2 osoby.

ZAPISZ TE INSTRUKCJE














| Model                             | H3602-2 | H3602-3 | H3602-4 | H3602-5 |
|-----------------------------------|---------|---------|---------|---------|
| Rozmiar (kroki)                   | 2       | 3       | 4       | 5       |
| Długość (ft)                      | 2.2     | 3.36    | 4.51    | 5,65    |
| Zakres Regulacja                  | 0°- 50° | 0°- 50° | 0°- 50° | 0°- 50° |
| Sugerowane Wysokość (w calach)    | 6       | 12      | 18      | 24      |
| Kolumna Rozstaw (mm)              | 325     | 680     | 1030    | 1380    |
| Maksymalny Łożysko Pojemność (kg) | 300     | 300     | 300     | 300     |





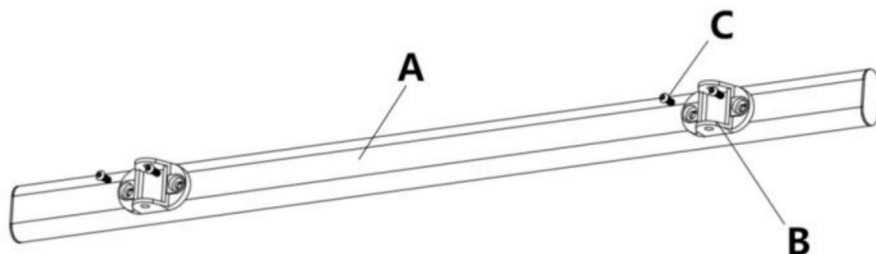
## SKŁADNIKI

| Kod | Zdjęcie | Nazwa                  | Ilość. |
|-----|---------|------------------------|--------|
| A   |         | Rura poręczy           | 1      |
| B   |         | Duży łącznik           | 2      |
| C   |         | M6*16                  | 8      |
| D   |         | Korbowód               | 1      |
| I   |         | Złączony<br>Głowa A    | 2      |
| F   |         | M6*45                  | 2      |
| G   |         | M6                     | 2      |
| H   |         | Dekoracyjny<br>Okładka | 2      |
| I   |         | Noga podporowa         | 2      |
| J   |         | M6*16                  | 8      |
| K   |         | Mały łącznik           | 2      |

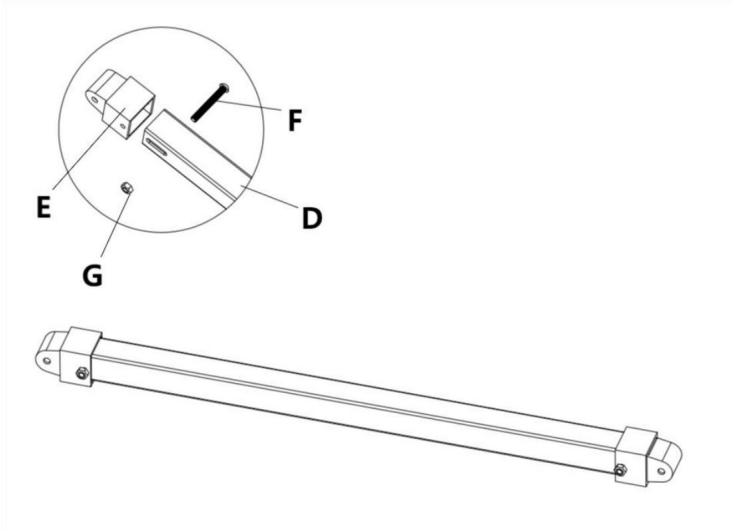
|    |   |                     |   |
|----|---|---------------------|---|
| L  |   | Złączony<br>Głowa B | 2 |
| M  |  | M4,2*19             | 4 |
| N  |  | M8*45               | 2 |
| TO |  | M8*55               | 2 |
| P  |  | M8                  | 4 |
| Q  |  | 12*145              | 1 |
| R  |  | M8*60               | 8 |
| S  |  | 10*15               | 8 |
| T  |  | 4                   | 1 |
| W  |  | 5                   | 1 |
| V  |  | 150                 | 1 |

## INSTRUKCJA INSTALACJI

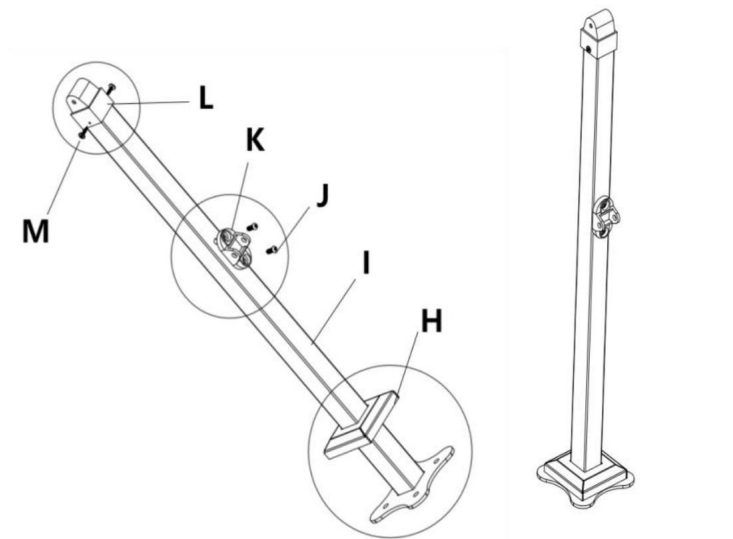
KROK 1:



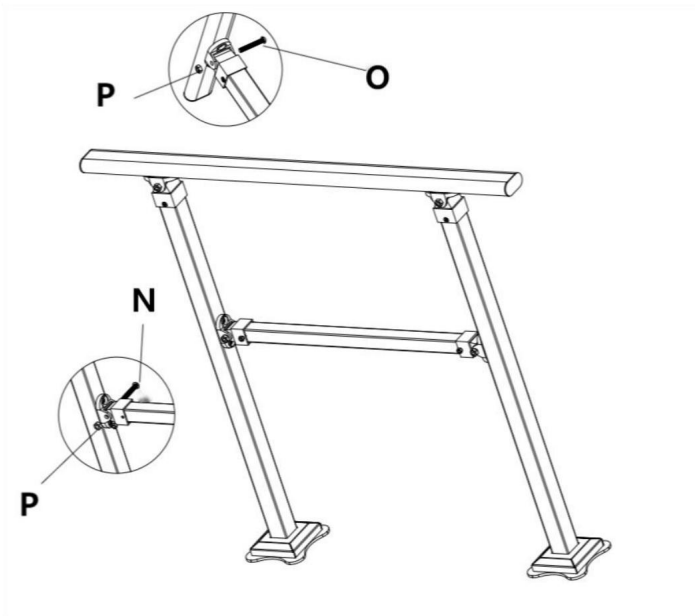
KROK 2:



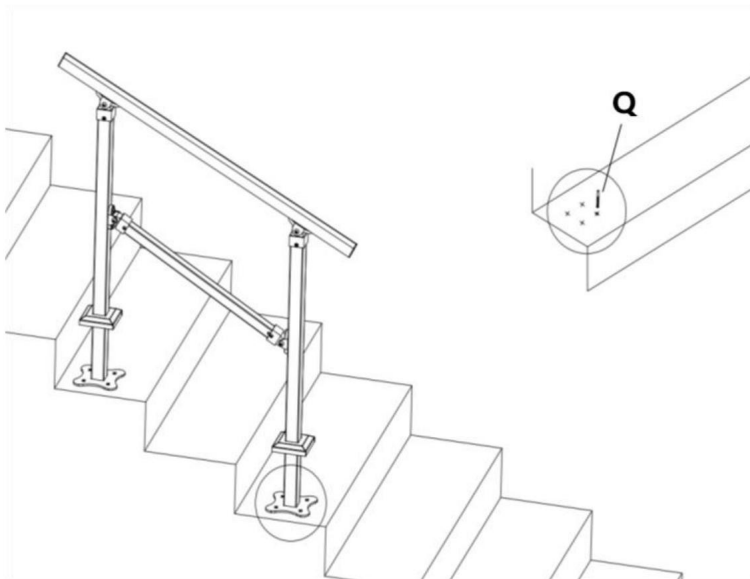
KROK 3:



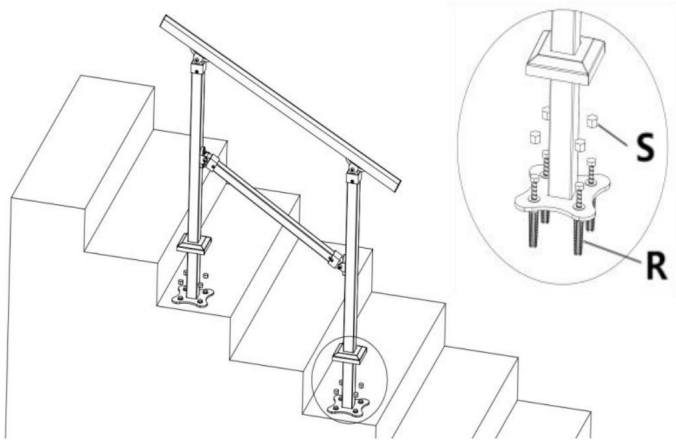
KROK 4:



KROK 5:



## KROK 6:



Powyżej instalacja H3602-3.

Montaż pozostałych modeli przebiega tak samo jak w przypadku H3602-3.

Producent: Shanghaimuxinmuyeyouxiangongsi

Adres: Shuangchenglu 803nong11hao1602A-1609shi, baoshanqu, szanghaj 200000 CN.

Importowane do AUS: SIHAO PTY LTD. 1 ROKEVA STREETEASTWOOD NSW 2122 Australia

Importowane do USA: Sanven Technology Ltd. Suite 250, 9166 Anaheim Place, Rancho Cucamonga, CA 91730



E-CrossStu GmbH  
Mainzer Landstr.69, 60329 Frankfurt nad Menem.



YH CONSULTING LIMITED.  
C/O YH Consulting Limited Biuro 147, Centurion House,  
London Road, Staines-upon-Thames, Surrey, TW18 4AX



**VEVOR**®  
**TOUGH TOOLS, HALF PRICE**

Wsparcie techniczne i certyfikat gwarancji  
elektronicznej [www.vevor.com/support](http://www.vevor.com/support)



# **VEVOR<sup>®</sup>**

## **TOUGH TOOLS, HALF PRICE**

Technische ondersteuning en e-garantiecertificaat [www.vevor.com/support](http://www.vevor.com/support)

### **IJZEREN LEUNING**

**MODEL: H3602**

Wij streven er voortdurend naar om u gereedschappen tegen concurrerende prijzen te leveren.

"Save Half", "Half Price" of andere soortgelijke uitdrukkingen die wij gebruiken, geven alleen een schatting van de besparingen die u kunt behalen door bepaalde gereedschappen bij ons te kopen in vergelijking met de grote topmerken en betekent niet noodzakelijkerwijs dat alle categorieën gereedschappen die wij aanbieden, worden gedekt. Wij

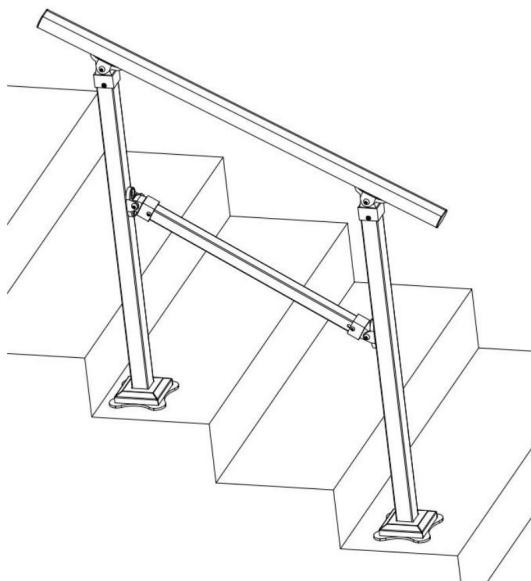
herinneren u eraan om zorgvuldig te controleren of u daadwerkelijk de helft bespaart in vergelijking met de grote topmerken wanneer u een bestelling bij ons plaatst.



**VEVOR**<sup>®</sup>  
TOUGH TOOLS, HALF PRICE

**IJZEREN LEUNING**

**MODEL: H3602**



**HULP NODIG? NEEM CONTACT MET ONS OP!**

Heeft u vragen over het product? Heeft u technische ondersteuning nodig? Neem dan gerust contact met ons op:

**Technische ondersteuning en e-  
garantiecertificaat [www.vevor.com/support](http://www.vevor.com/support)**

Dit is de originele instructie, lees alle handleidingen zorgvuldig door voordat u het product gebruikt. VEVOR behoudt zich een duidelijke interpretatie van onze gebruikershandleiding voor. Het uiterlijk van het product is afhankelijk van het product dat u hebt ontvangen. Vergeef ons dat we u niet opnieuw zullen informeren als er technologie- of software-updates voor ons product zijn.

## VEILIGE INSTRUCTIES

**LET OP:** Lees de instructies en procedures zorgvuldig door voor een veilige werking. handelingen. Als u dit niet doet, kan dit leiden tot ernstig letsel.



### **WAARSCHUWING:**

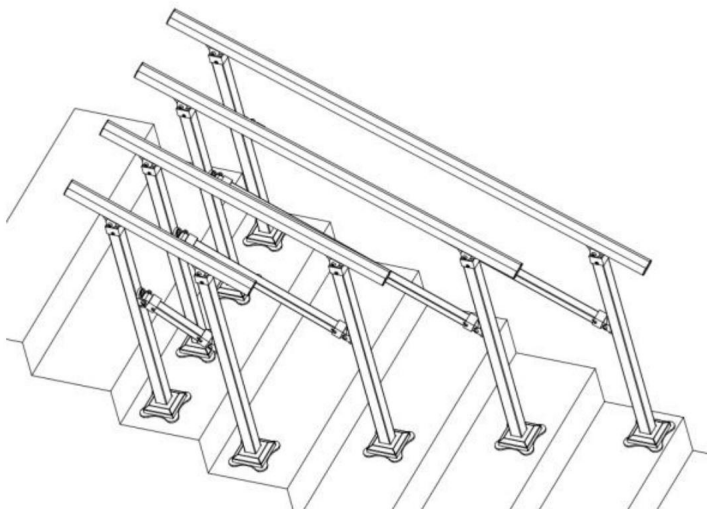
1. Controleer voordat u de leuning gebruikt of de leuning stevig vastzit. geïnstalleerd om persoonlijk letsel en ongelukken te voorkomen.
2. Bij het gebruik van de leuning mag u de leuning niet overbelasten om persoonlijk letsel of ongeval.
3. Teken, snijd of gebruik geen scherpe voorwerpen op de leuning om verwondingen te voorkomen. schade.
4. Als u de leuning moet demonteren, volgt u de omgekeerde procedure stappen om het apparaat te demonteren en op de juiste manier op te bergen.
5. Dit product is geen speelgoed. Laat kinderen hier niet mee spelen. item.

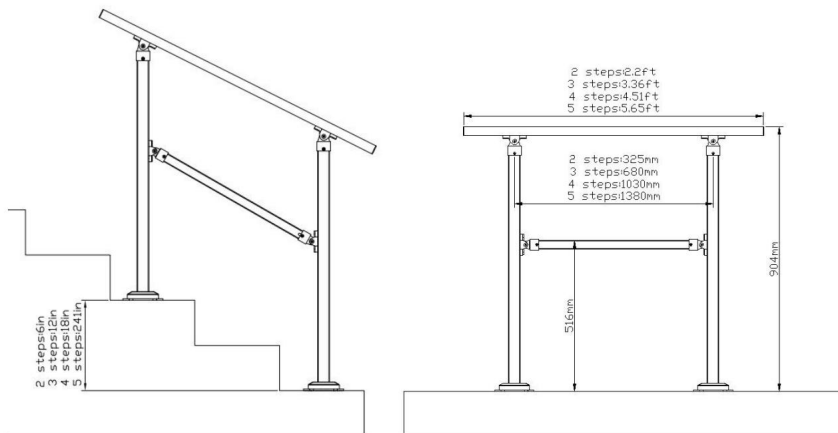
## MONTAGEVOORZORGSMAATREGELEN

1. Monteer alleen volgens deze instructies. Onjuist montage kan gevaren opleveren.
2. Draag een door ANSI goedgekeurde veiligheidsbril en stevige werkhandschoenen tijdens de montage.
3. Zorg ervoor dat de montageplek schoon en goed verlicht is.
4. Houd omstanders uit de buurt tijdens de montage.
5. Kom niet bijeen als u moe bent of onder invloed van alcohol, drugs of medicijnen.
6. Producteigenschappen zijn van toepassing op correct en volledig gemonteerde producten. alleen producten.
7. Voor aanvullende informatie over de onderdelen die in de volgende pagina's, zie het montageschema van deze handleiding. Pak alle onderdelen uit en scheid ze in een schone werkruimte.
8. Om veiligheidsredenen wordt aanbevolen deze hardware te installeren door 2 personen.

### **BEWAAR DEZE INSTRUCTIES**












| <b>Model</b>                                 | <b>H3602-2</b> | <b>H3602-3</b> | <b>H3602-4</b> | <b>H3602-5</b> |
|--|----------------|----------------|----------------|----------------|
| <b>Grootte (stappen)</b>                     | 2              | 3              | 4              | 5              |
| <b>Lengte (ft)</b>                           | 2.2            | 3.36           | 4.51           | 5.65           |
| <b>Bereik van Verordening</b>                | 0°-50°         | 0°-50°         | 0°-50°         | 0°-50°         |
| <b>Voorgesteld Hoogte (in)</b>               | 6              | 12             | 18             | 24             |
| <b>Kolom Afstand (mm)</b>                    | 325            | 680            | 1030           | 1380           |
| <b>Maximaal Handelswijze Capaciteit (kg)</b> | 300            | 300            | 300            | 300            |





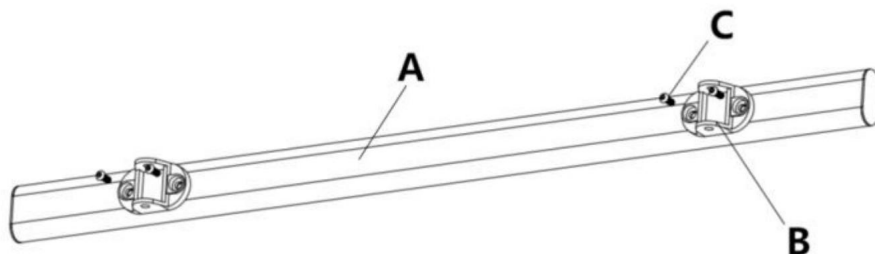
## COMPONENTEN

| Code      | Afbeelding | Naam                 | Aantal   |
|-----------|------------|----------------------|----------|
| <b>A</b>  |            | Leuningbuis          | <b>1</b> |
| <b>B</b>  |            | Grote connector      | <b>2</b> |
| <b>C</b>  |            | M6*16                | <b>8</b> |
| <b>D</b>  |            | Drijfstang           | <b>1</b> |
| <b>EN</b> |            | Verbinden<br>Hoofd A | <b>2</b> |
| <b>F</b>  |            | M6*45                | <b>2</b> |
| <b>G</b>  |            | M6                   | <b>2</b> |
| <b>H</b>  |            | Decoratief<br>Omslag | <b>2</b> |
| <b>I</b>  |            | Ondersteunend been   | <b>2</b> |
| <b>J</b>  |            | M6*16                | <b>8</b> |
| <b>Ik</b> |            | Kleine connector     | <b>2</b> |

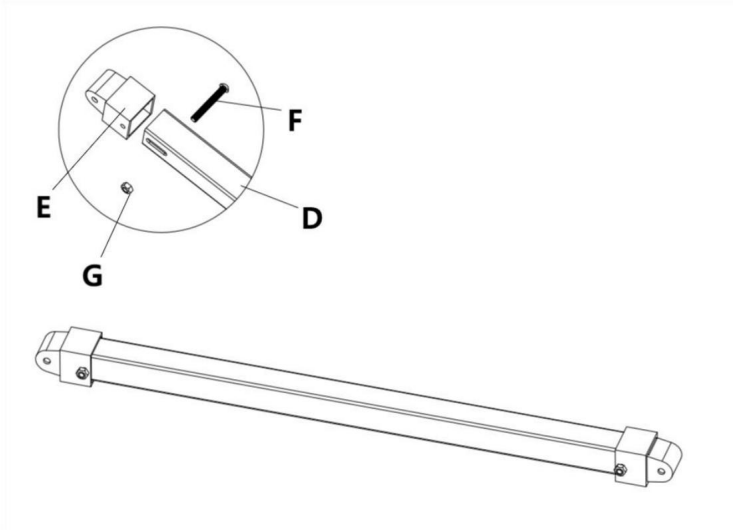
|    |   |                      |   |
|----|---|----------------------|---|
| Ik |   | Verbinden<br>Hoofd B | 2 |
| M  |  | M4,2*19              | 4 |
| N  |  | M8*45                | 2 |
| DE |  | M8*55                | 2 |
| P  |  | M8                   | 4 |
| Q  |  | 12*145               | 1 |
| R  |  | M8*60                | 8 |
| S  |  | 10*15                | 8 |
| T  |  | 4                    | 1 |
| IN |  | 5                    | 1 |
| V  |  | 150                  | 1 |

## INSTALLATIE-INSTRUCTIES

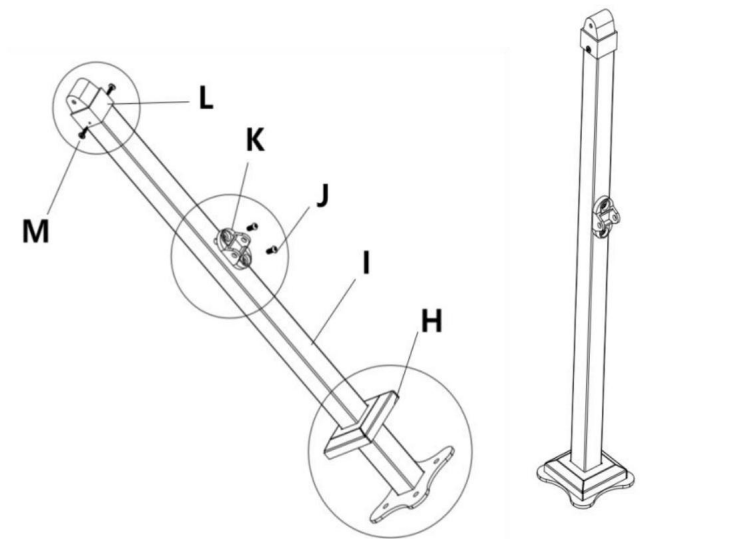
### STAP 1:



**STAP 2:**

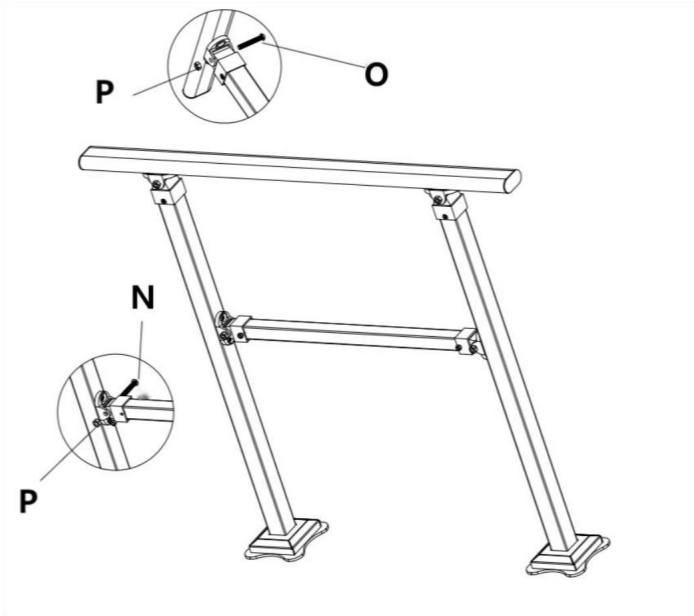


**STAP 3:**

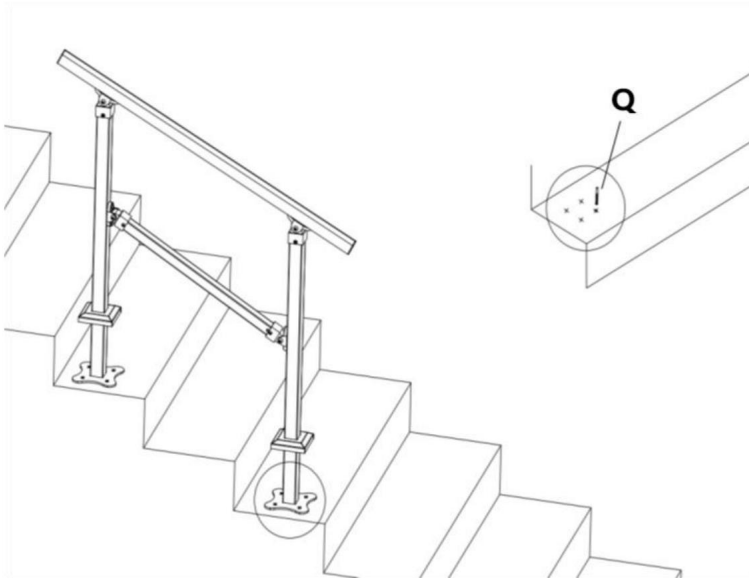




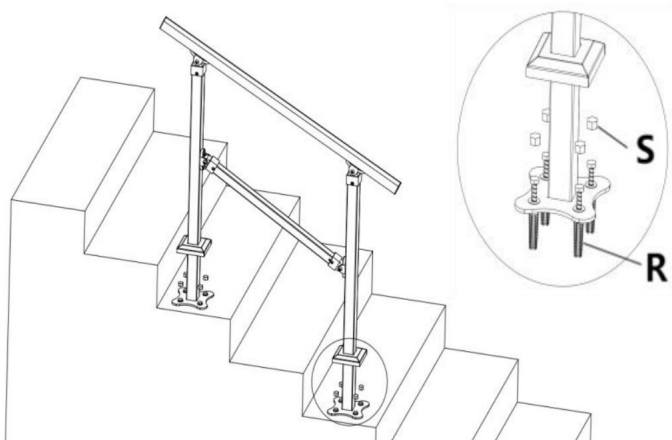
**STAP 4:**



**STAP5:**



## STAP 6:



**Hierboven ziet u de H3602-3-installatie.**

**De installatie van andere modellen is hetzelfde als die van H3602-3.**

Fabrikant: Shanghaimuxinmuyeyouxiangongsi

Adres: Shuangchenglu 803nong11hao1602A-1609shi, baoshanqu, shanghai 200000 CN.

Geïmporteerd naar AUS: SIHAO PTY LTD. 1 ROKEVA STREETEASTWOOD NSW 2122 Australië

Geïmporteerd naar de VS: Sanven Technology Ltd. Suite 250, 9166 Anaheim Place, Rancho Cucamonga, CA 91730



E-CrossStu GmbH  
Mainzer Landstr.69, 60329 Frankfurt am Main.



YH CONSULTING LIMITED.  
C/O YH Consulting Limited Kantoor 147, Centurion House,  
London Road, Staines-upon-Thames, Surrey, TW18 4AX



**VEVOR**<sup>®</sup>  
TOUGH TOOLS, HALF PRICE

Technische ondersteuning en e-  
garantiecertificaat [www.vevor.com/support](http://www.vevor.com/support)

# **VEVOR<sup>®</sup>**

## **TOUGH TOOLS, HALF PRICE**

Teknisk support och e-garanticertifikat [www.vevor.com/support](http://www.vevor.com/support)

### **RÄKKE I JÄRN**

**MODELL: H3602**

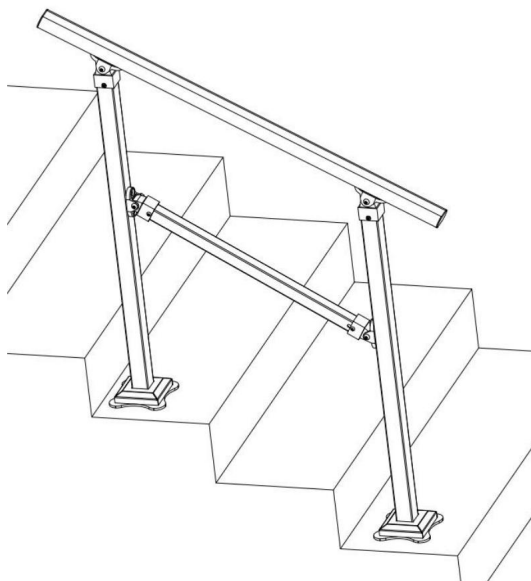
Vi fortsätter att vara engagerade i att ge dig verktyg till konkurrenskraftiga priser. "Spara hälften", "halva priset" eller andra liknande uttryck som används av oss representerar bara en uppskattning av besparingar du kan dra nytta av att köpa vissa verktyg hos oss jämfört med de stora toppmärkena och betyder inte nödvändigtvis att täcka alla kategorier av verktyg som erbjuds av oss. Du påminns vänligen om att noggrant kontrollera när du gör en beställning hos oss om du faktiskt sparar hälften i jämförelse med de främsta stora varumärkena.



**VEVOR**<sup>®</sup>  
TOUGH TOOLS, HALF PRICE

**RÄKKE I JÄRN**

**MODELL: H3602**



**BEHÖVER HJÄLP? KONTAKTA OSS!**

Har du produktfrågor? Behöver du teknisk support? Kontakta oss gärna:

**Teknisk support och e-garanticertifikat**  
**[www.vevor.com/support](http://www.vevor.com/support)**

Detta är den ursprungliga instruktionen, läs alla instruktioner noggrant innan du använder den. VEVOR reserverar sig för en tydlig tolkning av vår användarmanual. Utseendet på produkten är beroende av den produkt du fått. Ursäkta oss att vi inte kommer att informera dig igen om det finns någon teknik eller mjukvaruuppdateringar på vår produkt.

## SÄKERHETSINSTRUKTIONER

**FÖRSIKTIGT:** Läs noggrant instruktionerna och procedurerna för säker operationer. Underlåtenhet att göra det kan resultera i allvarliga skador.



### **VARNING:**

1. Innan du använder ledstången, se till att ledstången sitter säkert installerad för att förhindra personskador och olyckor.
2. När du använder ledstången, överbelasta inte ledstången för att undvika personskada eller olycka.
3. Rita, skär eller använd inte vassa föremål på ledstången för att undvika skada.
4. Om du behöver ta isär ledstången, följ det omvända steg för att demontera och förvara den på rätt sätt.
5. Denna produkt är inte en leksak. Låt inte barn leka med detta punkt.

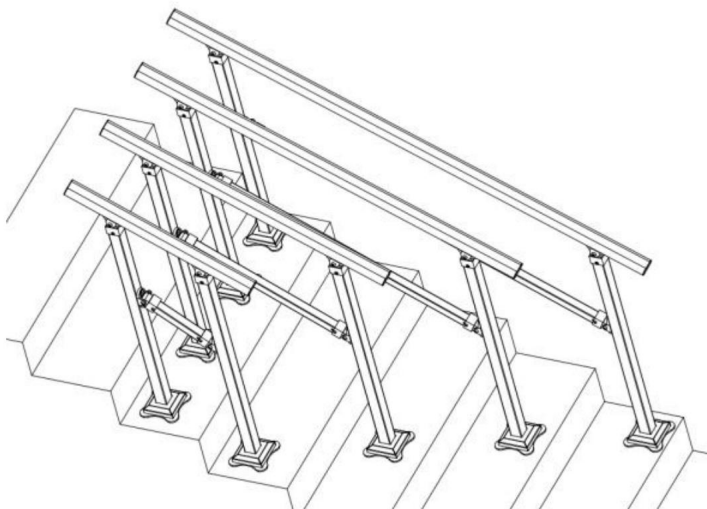
## FÖRSIKTIGHETSÅTGÄRDER FÖR MONTERING

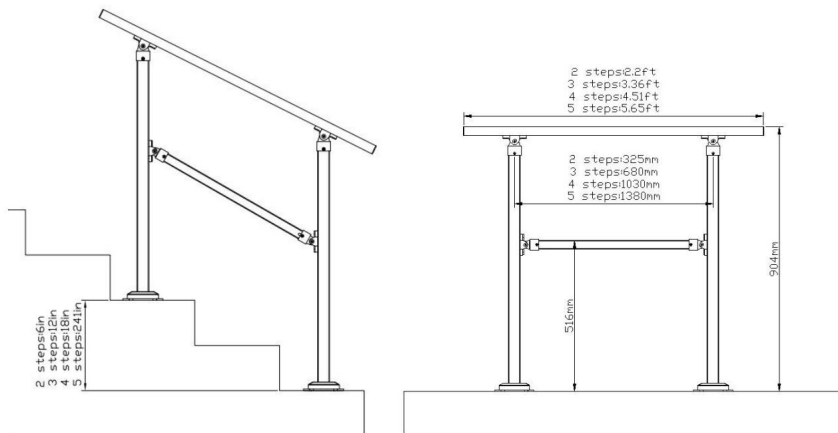
1. Montera endast enligt dessa instruktioner. Felaktig montering kan skapa faror.
2. Bär ANSI-godkända skyddsglasögon och kraftiga arbetshandskar under monteringen.
3. Håll monteringsområdet rent och väl upplyst.
4. Håll åskådare borta från området under monteringen.
5. Sätt dig inte ihop när du är trött eller påverkad av alkohol, droger eller mediciner.
6. Produktens kapacitet gäller för korrekt och fullständig monterad endast produkter.
7. För ytterligare information om delarna som anges i följande sidor, se monteringsdiagrammet för detta manuella. Packa upp och separera alla delar på ett rent arbetsområde.
8. Av säkerhetsskäl rekommenderas denna hårdvara att installeras av 2 personer.

### **SPARA DESSA INSTRUKTIONER**














| Modell                          | H3602-2 | H3602-3 | H3602-4 | H3602-5 |
|---------------------------------|---------|---------|---------|---------|
| Storlek (steg)                  | 2       | 3       | 4       | 5       |
| Längd (ft)                      | 2.2     | 3,36    | 4,51    | 5,65    |
| Utbud av förordning             | 0°-50°  | 0°-50°  | 0°-50°  | 0°-50°  |
| Föreslog Höjd (in)              | 6       | 12      | 18      | 24      |
| Kolumn Mellanrum (mm)           | 325     | 680     | 1030    | 1380    |
| Maximal Lager Kapacitet<br>ÿkgÿ | 300     | 300     | 300     | 300     |





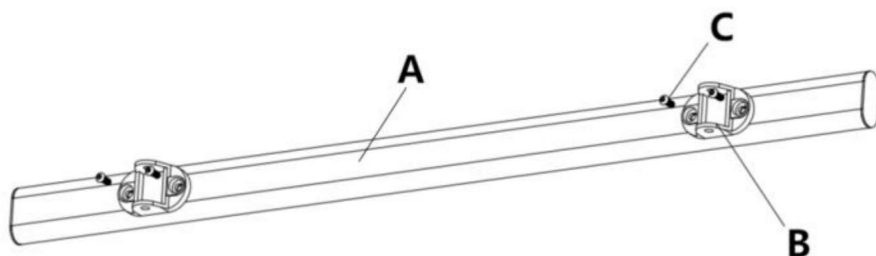
## KOMPONENTER

| Koda | Bild | Namn                | Antal. |
|------|------|---------------------|--------|
| A    |      | Ledstångsrör        | 1      |
| B    |      | Stor kontakt        | 2      |
| C    |      | M6*16               | 8      |
| D    |      | Vevstake            | 1      |
| OCH  |      | Ansluter<br>Huvud A | 2      |
| F    |      | M6*45               | 2      |
| G    |      | M6                  | 2      |
| H    |      | Dekorativ<br>Täcka  | 2      |
| .    |      | Stödben             | 2      |
| J    |      | M6*16               | 8      |
| K    |      | Liten kontakt       | 2      |

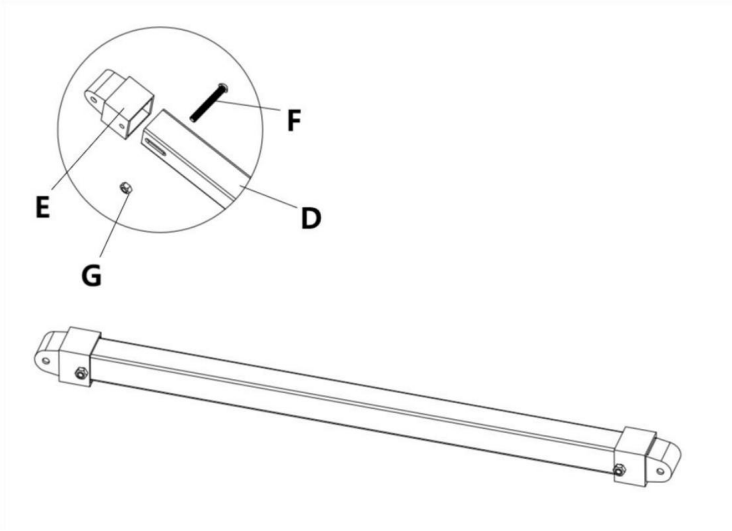
|    |   |                     |   |
|----|---|---------------------|---|
| L  |   | Ansluter<br>Huvud B | 2 |
| M  |  | M4,2*19             | 4 |
| N  |  | M8*45               | 2 |
| DE |  | M8*55               | 2 |
| P  |  | M8                  | 4 |
| Q  |  | 12*145              | 1 |
| R  |  | M8*60               | 8 |
| S  |  | 10*15               | 8 |
| T  |  | 4                   | 1 |
| I  |  | 5                   | 1 |
| V  |  | 150                 | 1 |

## INSTALLATIONSINSTRUKTIONER

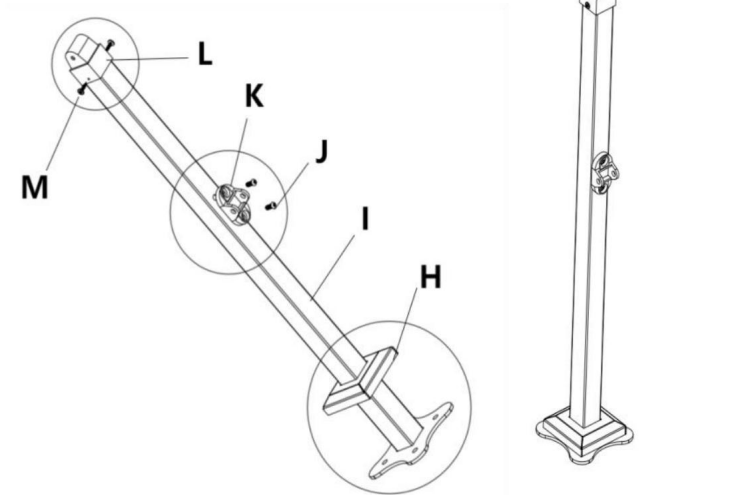
### STEG 1:



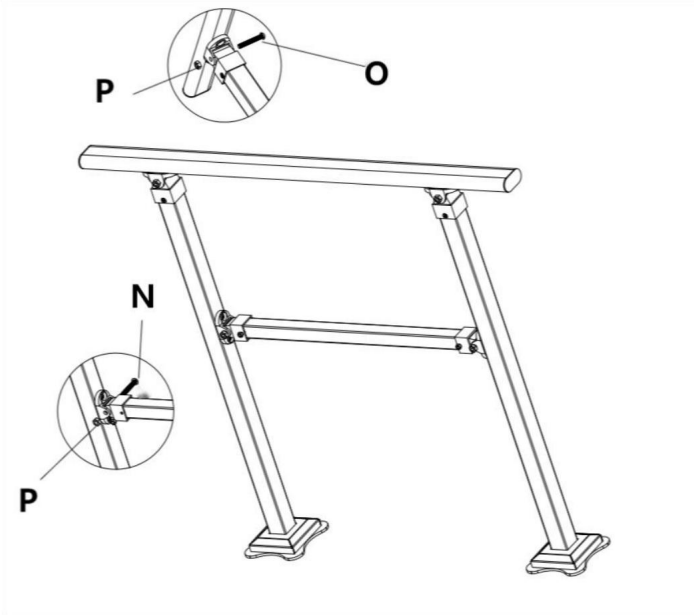
**STEP 2:**



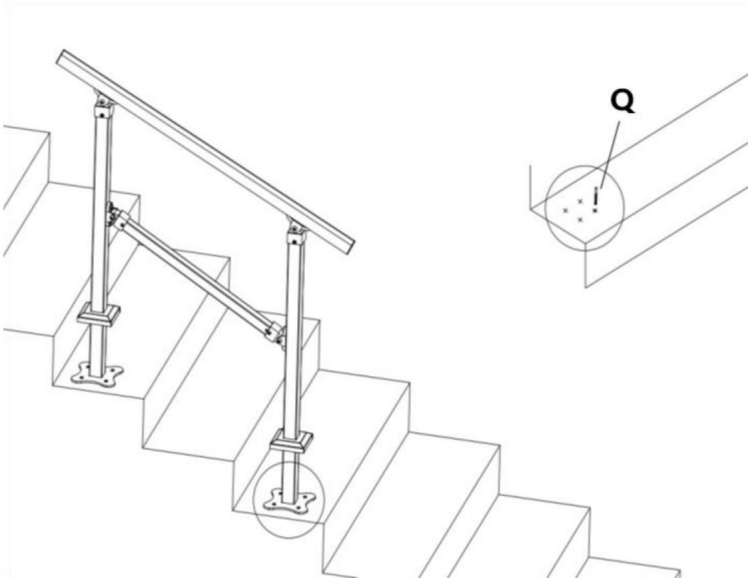
**STEP 3:**



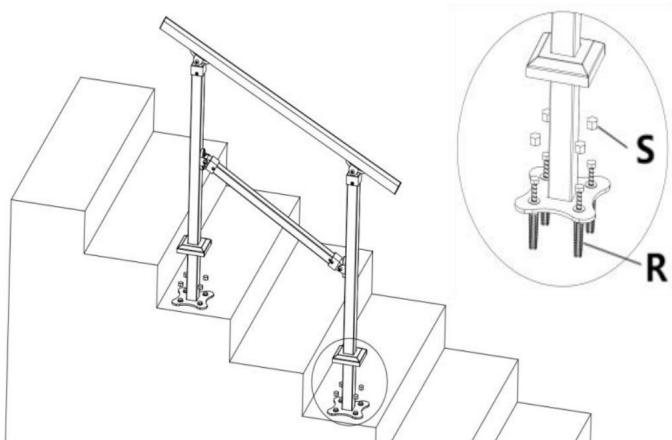
**STEG4:**



**STEG 5:**



## STEP 6:



**Ovan är H3602-3-installationen.**

**Installation av andra modeller är samma som för H3602-3.**

Tillverkare: Shanghaimuxinmuyeyouxiangongsi

Adress: Shuangchenglu 803nong11hao1602A-1609shi, baoshanqu, shanghai 200000 CN.

Importerad till AUS: SIHAO PTY LTD. 1 ROKEVA STREETEASTWOOD NSW 2122 Australien

Importerad till USA: Sanven Technology Ltd. Suite 250, 9166 Anaheim Place, Rancho Cucamonga, CA 91730



E-CrossStu GmbH  
Mainzer Landstr.69, 60329 Frankfurt am Main.



YH CONSULTING LIMITED.  
C/O YH Consulting Limited Office 147, Centurion House,  
London Road, Staines-upon-Thames, Surrey, TW18 4AX



**VEVOR**®  
TOUGH TOOLS, HALF PRICE

Teknisk support och e-garanticertifikat  
[www.vevor.com/support](http://www.vevor.com/support)