

VEVOR[®]

TOUGH TOOLS, HALF PRICE

Technical Support and E-Warranty Certificate

www.vevor.com/support

IRON HANDRAIL

MODEL: H5709

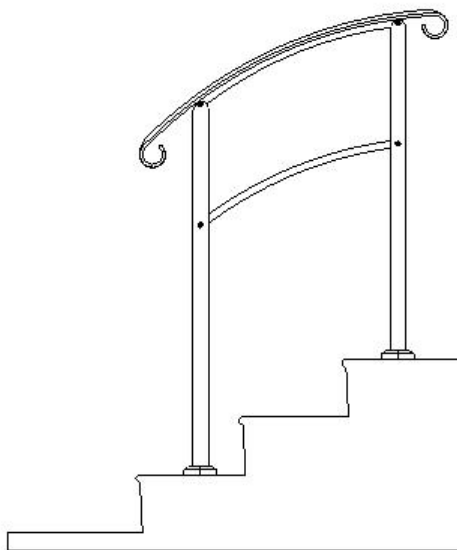
We continue to be committed to provide you tools with competitive price. "Save Half", "Half Price" or any other similar expressions used by us only represents an estimate of savings you might benefit from buying certain tools with us compared to the major top brands and does not necessarily mean to cover all categories of tools offered by us. You are kindly reminded to verify carefully when you are placing an order with us if you are actually saving half in comparison with the top major brands.

VEVOR[®]

TOUGH TOOLS, HALF PRICE

IRON HANDRAIL

MODEL: H5709



NEED HELP? CONTACT US!

Have product questions? Need technical support? Please feel free to contact us:

Technical Support and E-Warranty Certificate
www.vevor.com/support

This is the original instruction, please read all manual instructions carefully before operating. VEVOR reserves a clear interpretation of our user manual. The appearance of the product shall be subject to the product you received. Please forgive us that we won't inform you again if there are any technology or software updates on our product.

SAFE INSTRUCTIONS

CAUTION: Carefully read instructions and procedures for safe operations. Failure to do so can result in serious injury.



WARNING:

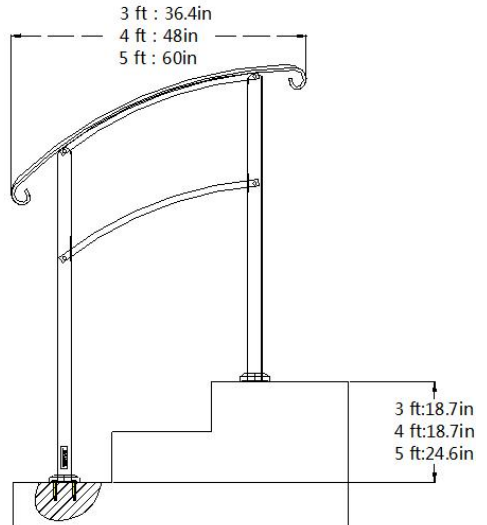
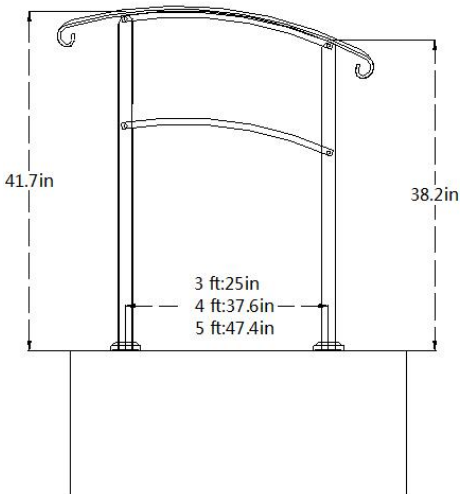
1. Before using the handrail, ensure that the handrail is securely installed to prevent personal injury and accidents.
2. When using the handrail, do not overload the handrail to avoid personal injury or accident.
3. Do not draw, cut, or use sharp objects on the handrail to avoid damage.
4. If you need to disassemble the handrail, please follow the reverse steps to disassemble and store it properly.
5. This product is not a toy. Do not allow children to play with this item.


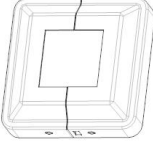
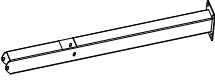
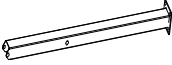
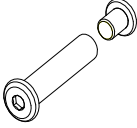
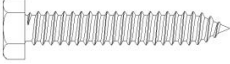


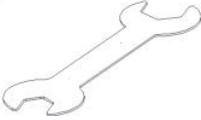
ASSEMBLY PRECAUTIONS

1. Assemble only according to these instructions. Improper assembly can create hazards.
2. Wear ANSI-approved safety goggles and heavy-duty work gloves during assembly.
3. Keep the assembly area clean and well-lit.
4. Keep bystanders out of the area during assembly.
5. Do not assemble when tired or under the influence of alcohol, drugs or medication.
6. Product capabilities apply to properly and completely assembled products only.
7. For additional information regarding the parts listed in the following pages, please refer to the Assembly Diagram of this manual. Unwrap and separate all parts in a clean work area.
8. For safety reasons, this hardware is recommended to be installed by 2 people.

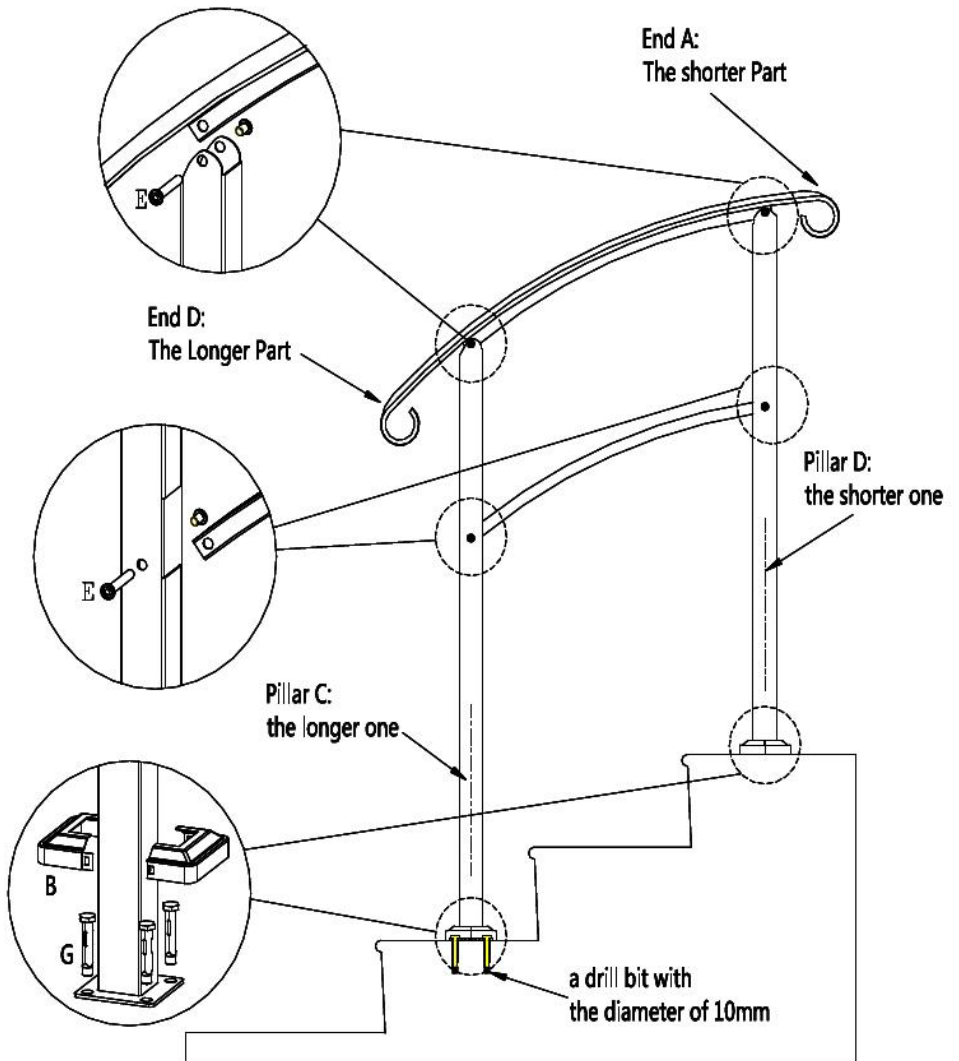
SAVE THESE INSTRUCTIONS

Model	H5709-3	H5709-3-W	H5709-4	H5709-4-W	H5709-5
Suitable Number Of Steps	2~3	2~3	3~4	3~4	4~5
Max. Load (kg)	300	300	250	250	250
Colour	Black	White	Black	White	Black



Code	Photo	Model	QTY.
A		Handrail	1
B		Blind Flange	2
C		Left Column	1
D		Right Column	1
E		Screw M8	4
F		Screws M8*45	8
G		Expansion Screw M8*50	8
H		Hex Key 5	2
I		12-14 Wrench	1

Product Structure



Address: Baoshanqu Shuangchenglu 803long 11hao 1602A-1609shi
Shanghai

Imported to AUS: SIHAO PTY LTD, 1 ROKEVA STREETEASTWOOD
NSW 2122 Australia

Imported to USA: Sanven Technology Ltd, Suite 250, 9166 Anaheim
Place, Rancho Cucamonga, CA 91730



SHUNSHUN GmbH
Römeräcker 9 Z2021, 76351
Linkenheim-Hochstetten, Germany



Pooledas Group Ltd
Unit 5 Albert Edward House, The
Pavilions Preston, United Kingdom

Made In China

VEVOR[®]

TOUGH TOOLS, HALF PRICE

Technical Support and E-Warranty Certificate

www.vevor.com/support

VEVOR[®]

TOUGH TOOLS, HALF PRICE

Assistance technique et certificat de garantie

électronique www.vevor.com/support

RAMPE EN FER

MODÈLE : H5709

Nous continuons à nous engager à vous fournir des outils à des prix compétitifs.

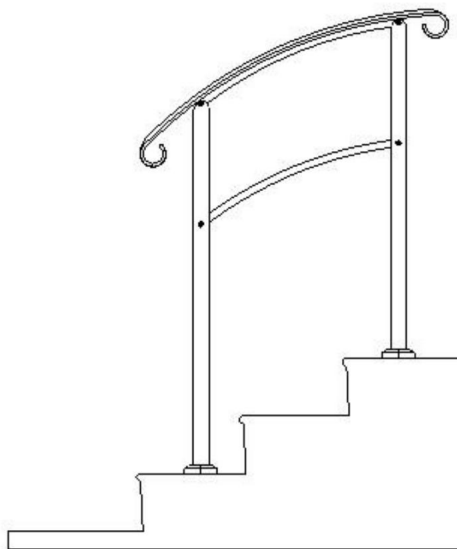
« Économisez la moitié », « Moitié prix » ou toute autre expression similaire utilisée par nous ne représente qu'une estimation des économies que vous pourriez réaliser en achetant certains outils chez nous par rapport aux grandes marques et ne couvre pas nécessairement toutes les catégories d'outils que nous proposons.

Nous vous rappelons de bien vouloir vérifier soigneusement lorsque vous passez une commande chez nous si vous économisez réellement la moitié par rapport aux grandes marques.

VEVOR[®]
TOUGH TOOLS, HALF PRICE

RAMPE EN FER

MODÈLE : H5709



BESOIN D'AIDE? CONTACTEZ-NOUS!

Vous avez des questions sur nos produits ? Vous avez besoin d'assistance technique ?
N'hésitez pas

à nous contacter : Assistance technique et certificat de garantie
électronique www.vevor.com/support

Il s'agit de la notice d'utilisation d'origine. Veuillez lire attentivement toutes les instructions du manuel avant de l'utiliser. VEVOR se réserve le droit d'interpréter clairement notre manuel d'utilisation. L'apparence du produit dépend du produit que vous avez reçu. Veuillez nous excuser, nous ne vous informerons plus en cas de mise à jour technologique ou logicielle de notre produit.

CONSIGNES DE SÉCURITÉ

ATTENTION : Lisez attentivement les instructions et les procédures pour des opérations en toute sécurité.

Le non-respect de cette consigne peut entraîner des blessures graves.



AVERTISSEMENT:

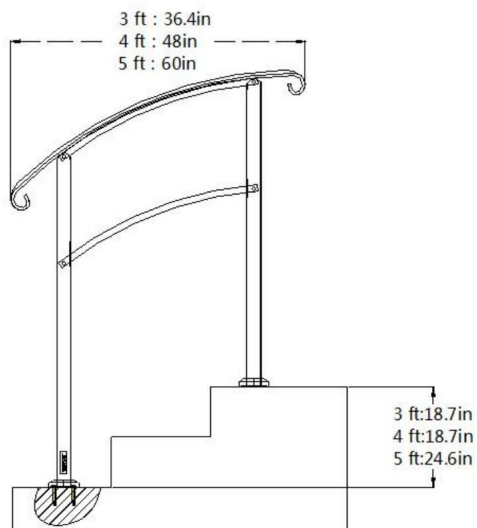
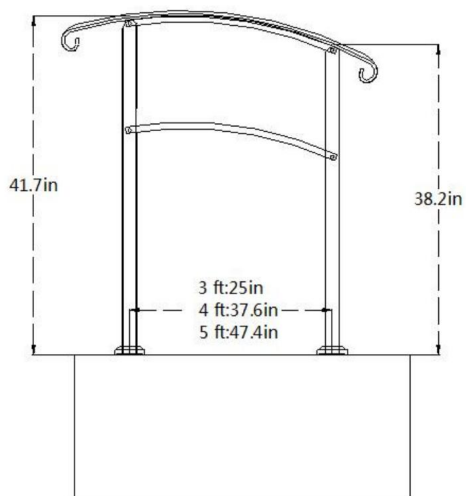
1. Avant d'utiliser la rampe, assurez-vous qu'elle est solidement installée pour prévenir les blessures corporelles et les accidents.
2. Lorsque vous utilisez la rampe, ne surchargez pas la rampe pour éviter tout risque de blessure, blessure ou accident.
3. Ne tirez pas, ne coupez pas et n'utilisez pas d'objets tranchants sur la rampe pour éviter de l'endommager.
4. Si vous devez démonter la rampe, veuillez suivre les étapes inverses pour le démonter et le ranger correctement.
5. Ce produit n'est pas un jouet. Ne laissez pas les enfants jouer avec cet article.


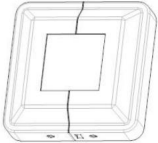
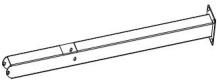
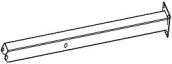

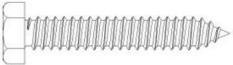


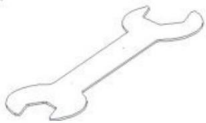
PRÉCAUTIONS D'ASSEMBLAGE

1. Assemblez uniquement selon ces instructions. Un assemblage incorrect peut créer des dangers.
2. Portez des lunettes de sécurité approuvées par l'ANSI et des gants de travail robustes pendant l'assemblage.
3. Gardez la zone de montage propre et bien éclairée.
4. Gardez les spectateurs hors de la zone pendant le montage.
5. Ne pas monter si vous êtes fatigué ou sous l'influence de l'alcool, de drogues ou médicament.
6. Les capacités du produit s'appliquent aux produits correctement et complètement assemblés, produits uniquement.
7. Pour plus d'informations sur les pièces répertoriées ci-dessous pages, veuillez vous référer au schéma d'assemblage de ce manuel. Déballez et séparer toutes les pièces dans une zone de travail propre.
8. Pour des raisons de sécurité, il est recommandé d'installer ce matériel par 2 personnes.

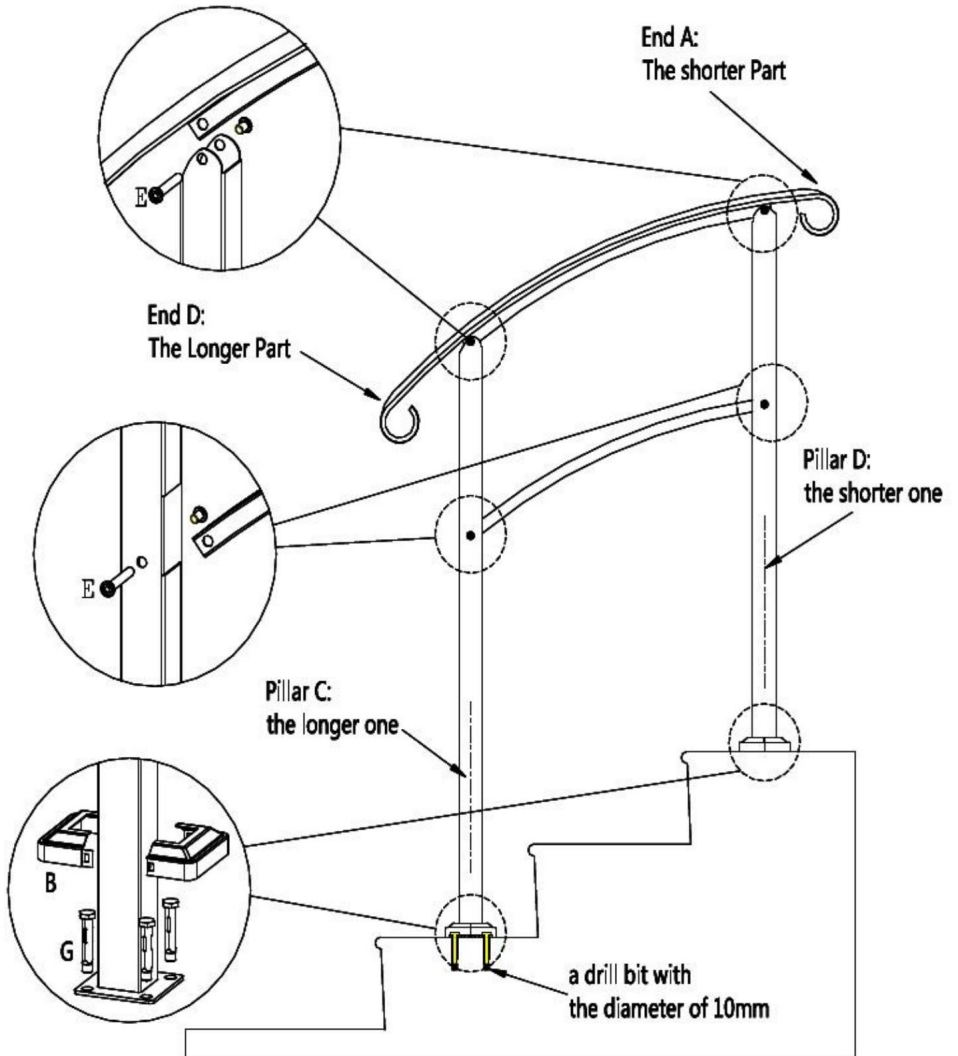
CONSERVEZ CES INSTRUCTIONS

Modèle	H5709-3	H5709-3-W	H5709-4	H5709-4-W	H5709-5
Approprié Nombre de Mesures	23	23	34	34	4 à 5
Charge max. (kg)	300	300	250	250	250
Couleur	Noir	Blanc	Noir	Blanc	Noir



Code	Photo	Modèle	QTÉ.
UN		Rampe	1
B		Bride aveugle	2
C		Colonne de gauche	1
D		Colonne de droite	1
ET		Vis M8	4
F		Vis M8*45	8
G		Vis d'expansion M8*50	8
H		Clé hexagonale 5	2
.		Clé 12-14	1

Structure du produit



Adresse : Baoshanqu Shuangchenglu 803long 11hao 1602A-1609shi
Shanghai

Importé en Australie : SIHAO PTY LTD, 1 ROKEVA STREET, ASTWOOD
NSW 2122 Australie

Importé aux États-Unis : Sanven Technology Ltd, Suite 250, 9166 Anaheim
Lieu, Rancho Cucamonga, CA 91730



SHUNSHUN GmbH

Römeräcker 9 Z2021, 76351

Linkenheim-Hochstetten, Allemagne



Groupe Pooledas Ltd

Unité 5 Maison Albert Edward, La

Pavillons Preston, Royaume-Uni

Fabriqué en Chine

VEVOR®

TOUGH TOOLS, HALF PRICE

Assistance technique et certificat de garantie
électronique www.vevor.com/support

VEVOR[®]

TOUGH TOOLS, HALF PRICE

Technischer Support und E-Garantie-Zertifikat

www.vevor.com/support

EISENHANDLAUF

MODELL: H5709

Wir sind weiterhin bestrebt, Ihnen Werkzeuge zu wettbewerbsfähigen Preisen anzubieten.

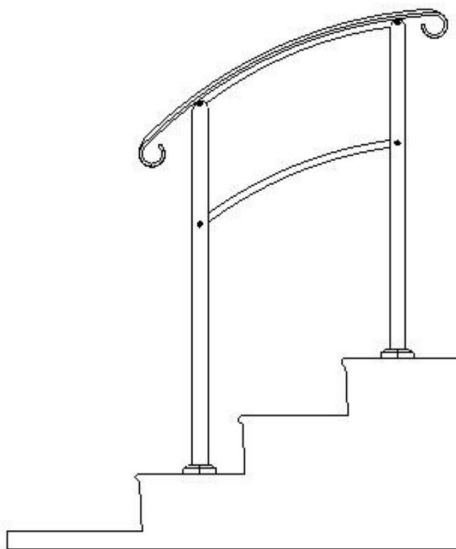
„Sparen Sie die Hälfte“, „Halber Preis“ oder andere ähnliche Ausdrücke, die wir verwenden, stellen nur eine Schätzung der Ersparnis dar, die Sie beim Kauf bestimmter Werkzeuge bei uns im Vergleich zu den großen Topmarken erzielen können, und decken nicht unbedingt alle von uns angebotenen Werkzeugkategorien ab. Wir möchten Sie freundlich daran erinnern, bei Ihrer Bestellung bei uns sorgfältig zu prüfen, ob Sie im Vergleich zu den großen Topmarken tatsächlich die Hälfte sparen.

VEVOR[®]

TOUGH TOOLS, HALF PRICE

EISENHANDLAUF

MODELL: H5709



Brauchen Sie Hilfe? Kontaktieren Sie uns!

Haben Sie Fragen zum Produkt? Benötigen Sie technischen Support? Bitte kontaktieren Sie uns:

Technischer Support und E-Garantie-Zertifikat www.vevor.com/support

Dies ist die Originalanleitung. Bitte lesen Sie alle Anweisungen sorgfältig durch, bevor Sie das Gerät in Betrieb nehmen. VEVOR behält sich eine klare Auslegung unserer Bedienungsanleitung vor. Das Erscheinungsbild des Produkts richtet sich nach dem Produkt, das Sie erhalten haben. Bitte verzeihen Sie uns, dass wir Sie nicht erneut informieren, wenn es Technologie- oder Software-Updates für unser Produkt gibt.

SICHERE ANWEISUNGEN

ACHTUNG: Lesen Sie die Anweisungen und Verfahren für einen sicheren Betrieb sorgfältig durch.

Andernfalls kann es zu schweren Verletzungen kommen.



WARNUNG:

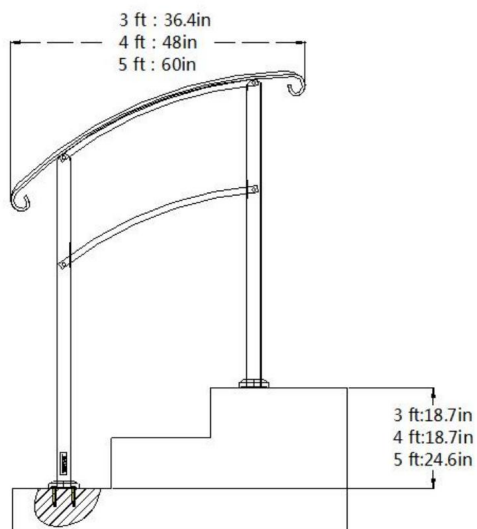
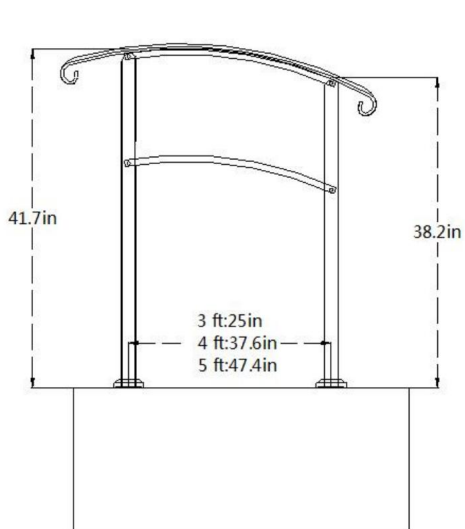
1. Stellen Sie vor der Verwendung des Handlaufs sicher, dass der Handlauf sicher installiert ist um Personenschäden und Unfälle zu vermeiden.
2. Wenn Sie den Handlauf benutzen, überlasten Sie ihn nicht, um Verletzungen zu vermeiden. Verletzungen oder Unfälle.
3. Um eine Beschädigung zu vermeiden, dürfen Sie nicht am Handlauf zeichnen, schneiden oder scharfe Gegenstände verwenden.
4. Wenn Sie den Handlauf demontieren müssen, befolgen Sie bitte die Schritte in umgekehrter Reihenfolge um es ordnungsgemäß zu zerlegen und zu lagern.
5. Dieses Produkt ist kein Spielzeug. Erlauben Sie Kindern nicht, mit diesem Artikel zu spielen.


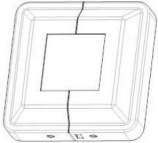
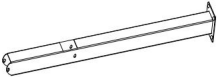
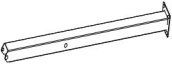

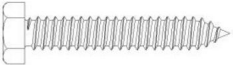


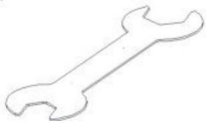
VORSICHTSMASSNAHMEN BEI DER MONTAGE

1. Die Montage muss gemäß dieser Anleitung erfolgen. Eine unsachgemäße Montage kann Gefahren schaffen.
2. Tragen Sie ANSI-zugelassene Schutzbrillen und schwere Arbeitshandschuhe während Montage.
3. Halten Sie den Versammlungsbereich sauber und gut beleuchtet.
4. Halten Sie während der Montage unbeteiligte Zuschauer vom Bereich fern.
5. Montieren Sie nicht, wenn Sie müde sind oder unter dem Einfluss von Alkohol, Drogen oder Medikamenten.
6. Die Produkteigenschaften gelten für ordnungsgemäß und vollständig montierte Nur Produkte.
7. Weitere Informationen zu den im Folgenden aufgeführten Teilen finden Sie Seiten finden Sie im Montageplan dieses Handbuchs. Auspacken und Trennen Sie alle Teile in einem sauberen Arbeitsbereich.
8. Aus Sicherheitsgründen wird empfohlen, diese Hardware von 2 Menschen.

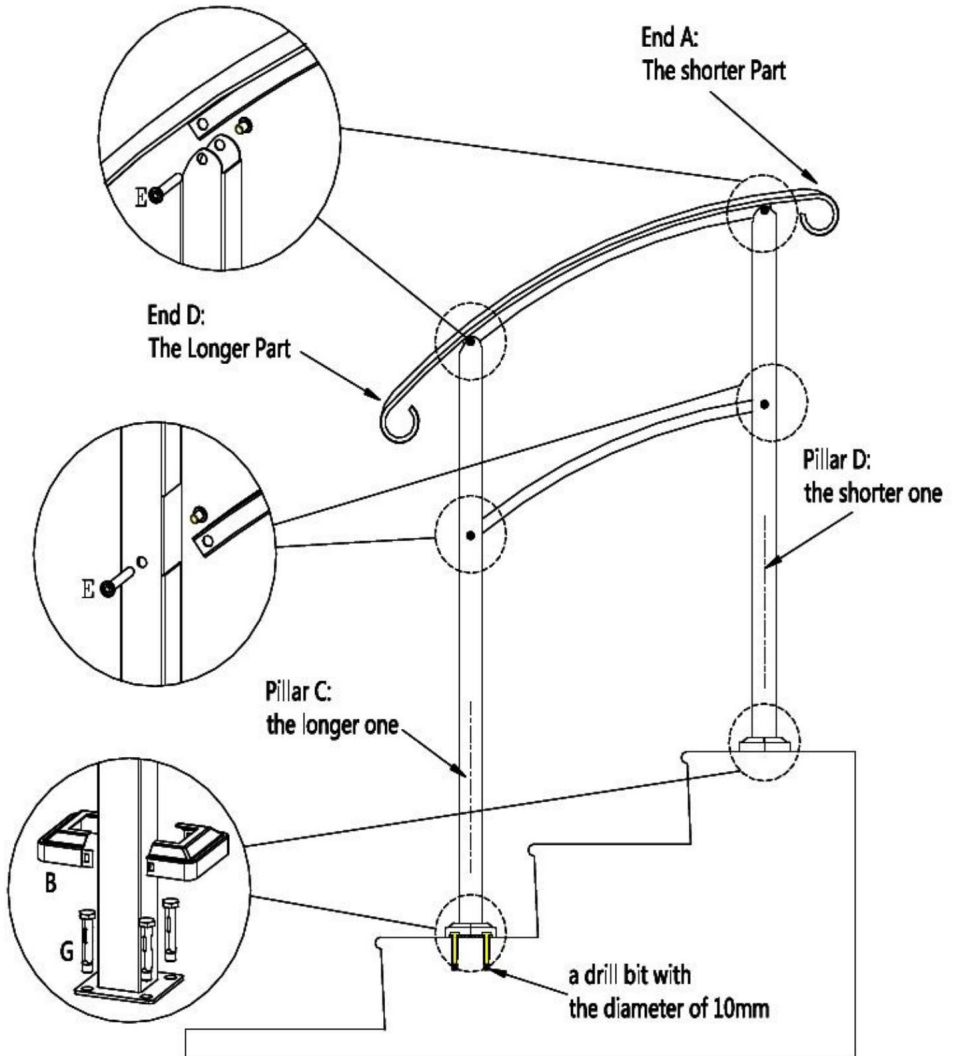
BEWAHREN SIE DIESE ANWEISUNGEN AUF

Modell	H5709-3	H5709-3-W	H5709-4	H5709-4-W	H5709-5
Geeignet Anzahl <small>Vorgehensweise</small>	2ÿ3	2ÿ3	3ÿ4	3ÿ4	4ÿ5
Max. Belastung ÿkgÿ	300	300	250	250	250
Farbe	Schwarz	Weiß	Schwarz	Weiß	Schwarz



Code	Foto	Modell	MENGE.
A		Geländer	1
B		Blindflansch	2
C		Linke Spalte	1
D		Rechte Spalte	1
UND		Schraube M8	4
F		Schrauben M8*45	8
G		Dehnschraube M8*50	8
H		Inbusschlüssel 5	2
.		12-14 Schraubenschlüssel	1

Produktstruktur



Adresse: Baoshanqu Shuangchenglu 803long 11hao 1602A-1609shi

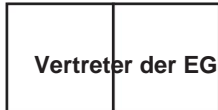
Schanghai

Nach AUS importiert: SIHAO PTY LTD, 1 ROKEVA STREETEASTWOOD

NSW 2122 Australien

Importiert in die USA: Sanven Technology Ltd, Suite 250, 9166 Anaheim

Ort, Rancho Cucamonga, CA 91730



SHUNSHUN GmbH

Römeräcker 9 Z2021, 76351

Linkenheim-Hochstetten, Germany



Pooledas Group Ltd

Einheit 5 Albert Edward House, Das

Pavilions Preston, Vereinigtes Königreich

In China hergestellt

VEVOR®

TOUGH TOOLS, HALF PRICE

Technischer Support und E-Garantie-Zertifikat

www.vevor.com/support

VEVOR[®]

TOUGH TOOLS, HALF PRICE

Supporto tecnico e certificato di garanzia

elettronica www.vevor.com/support

CORRIMANO IN FERRO

MODELLO: H5709

Continuiamo a impegnarci per fornirvi strumenti a prezzi competitivi.

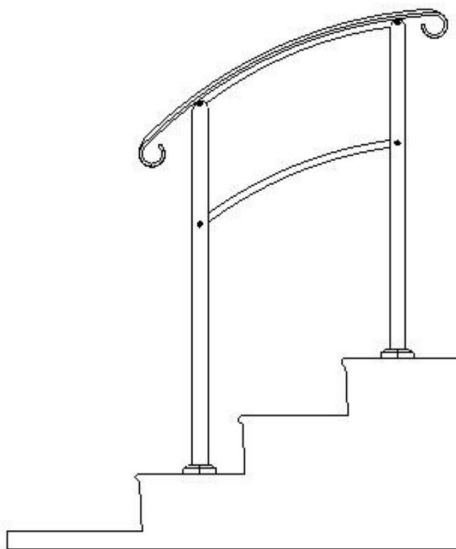
"Risparmia la metà", "Metà prezzo" o qualsiasi altra espressione simile da noi utilizzata rappresenta solo una stima del risparmio che potresti ottenere acquistando determinati utensili con noi rispetto ai principali marchi principali e non significa necessariamente coprire tutte le categorie di utensili da noi offerti. Ti ricordiamo gentilmente di verificare attentamente quando effettui un ordine con noi se stai effettivamente risparmiando la metà rispetto ai principali marchi principali.

VEVOR®

TOUGH TOOLS, HALF PRICE

CORRIMANO IN FERRO

MODELLO: H5709



HAI BISOGNO DI AIUTO? CONTATTACI!

Hai domande sul prodotto? Hai bisogno di supporto tecnico? Non esitare a contattarci:

Supporto

**tecnico e certificato di garanzia elettronica [www.vevor.com/
support](http://www.vevor.com/support)**

Questa è l'istruzione originale, si prega di leggere attentamente tutte le istruzioni del manuale prima di utilizzare. VEVOR si riserva una chiara interpretazione del nostro manuale utente. L'aspetto del prodotto sarà soggetto al prodotto ricevuto. Vi preghiamo di perdonarci se non vi informeremo di nuovo se ci sono aggiornamenti tecnologici o software sul nostro prodotto.

ISTRUZIONI DI SICUREZZA

ATTENZIONE: leggere attentamente le istruzioni e le procedure per operare in sicurezza.

La mancata osservanza di questa precauzione può causare gravi lesioni.



AVVERTIMENTO:

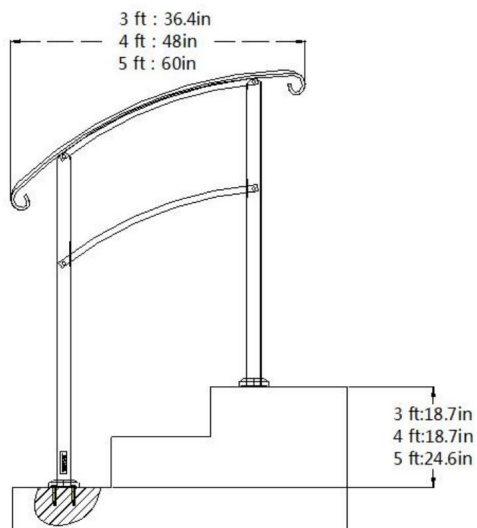
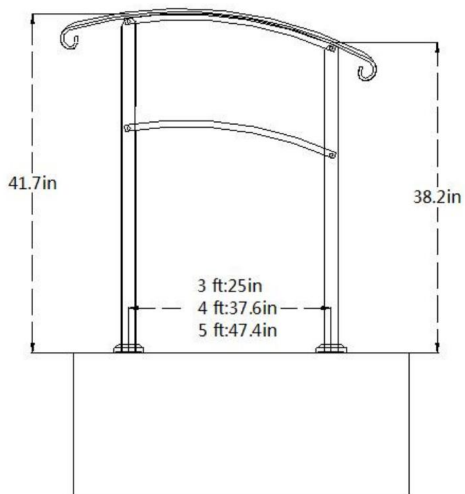
1. Prima di utilizzare il corrimano, assicurarsi che il corrimano sia installato saldamente per prevenire infortuni e incidenti.
2. Quando si utilizza il corrimano, non sovraccaricarlo per evitare lesioni personali. infortunio o incidente.
3. Non disegnare, tagliare o utilizzare oggetti affilati sul corrimano per evitare danni.
4. Se è necessario smontare il corrimano, seguire i passaggi inversi per smontarlo e conservarlo correttamente.
5. Questo prodotto non è un giocattolo. Non permettere ai bambini di giocare con questo articolo.


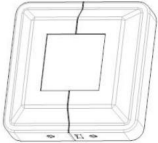
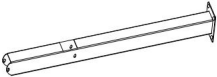
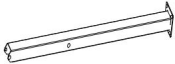

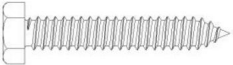


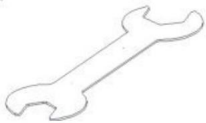
PRECAUZIONI DI MONTAGGIO

1. Montare solo secondo queste istruzioni. Un montaggio improprio può creare pericoli.
2. Indossare occhiali di sicurezza approvati ANSI e guanti da lavoro resistenti durante assemblaggio.
3. Mantenere l'area di assemblaggio pulita e ben illuminata.
4. Tenere gli astanti fuori dall'area durante l'assemblea.
5. Non riunirsi quando si è stanchi o sotto l'effetto di alcol, droghe o farmaco.
6. Le capacità del prodotto si applicano a prodotti correttamente e completamente assemblati solo prodotti.
7. Per ulteriori informazioni sulle parti elencate di seguito pagine, fare riferimento allo schema di montaggio di questo manuale. Scartare e separare tutte le parti in un'area di lavoro pulita.
8. Per motivi di sicurezza, si consiglia di installare questo hardware da 2 persone.

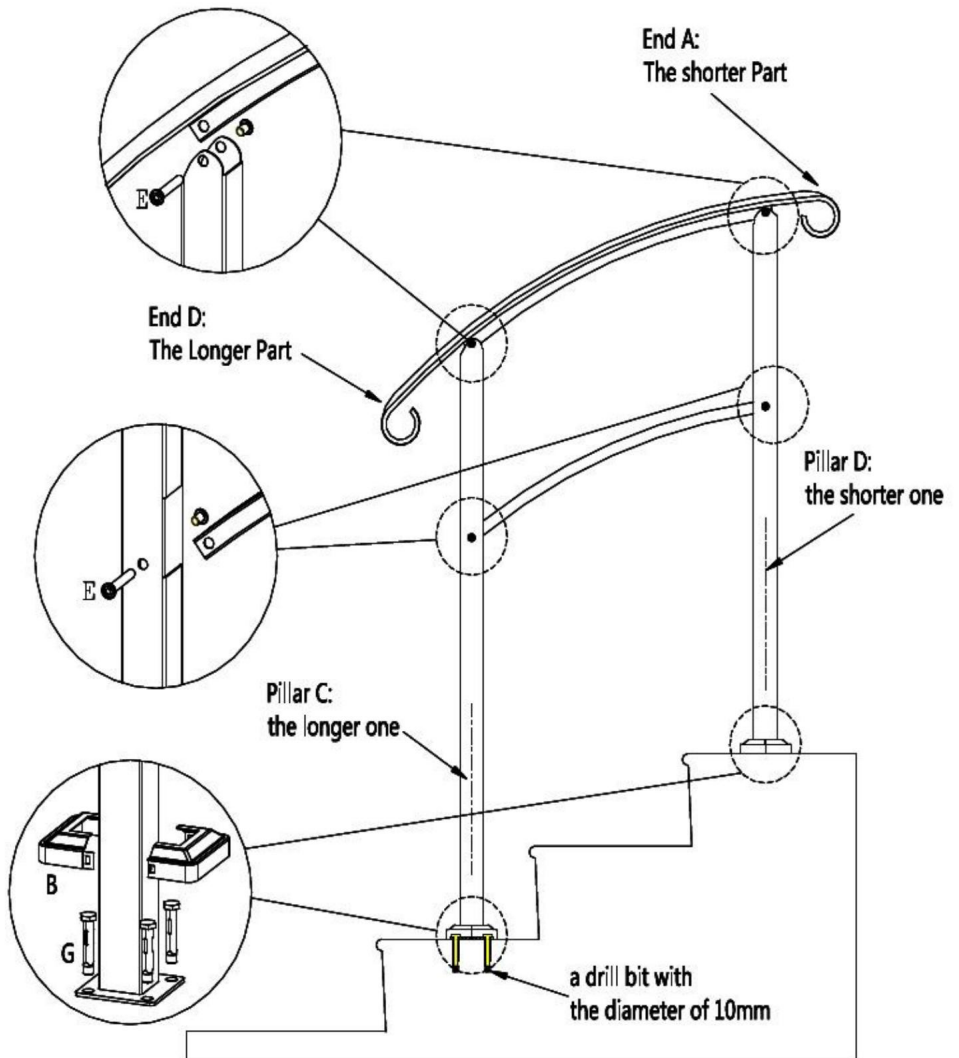
SALVA QUESTE ISTRUZIONI

Modello	H5709-3	H5709-3-L	H5709-4	H5709-4-L	H5709-5
Adatto Numero di Passi	2÷3	2÷3	3÷4	3÷4	4÷5
Carico massimo (kg)	300	300	250	250	250
Colore	Nero	Bianco	Nero	Bianco	Nero



Codice	Foto	Modello	QTY.
UN		Corrimano	1
B		Flangia cieca	2
C		Colonna di sinistra	1
D		Colonna di destra	1
E		Vite M8	4
F		Viti M8*45	8
G		Vite di espansione M8*50	8
H		Chiave esagonale 5	2
.		Chiave inglese 12-14	1

Struttura del prodotto

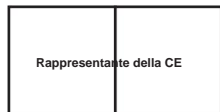


Indirizzo: Baoshanqu Shuangchenglu 803long 11hao 1602A-1609shi
Sciangai

Importato in AUS: SIHAO PTY LTD, 1 ROKEVA STREETEASTWOOD

Nuovo Galles del Sud 2122 Australia

Importato negli USA: Sanven Technology Ltd, Suite 250, 9166 Anaheim
Luogo, Rancho Cucamonga, CA 91730



Azienda SHUNSHUN GmbH

Römeräcker 9 Z2021, 76351

Linkenheim-Hochstetten, Germania



Gruppo Pooledas Ltd

Unità 5 Albert Edward House, La

Padiglioni Preston, Regno Unito

Made in China

VEVOR®

TOUGH TOOLS, HALF PRICE

**Supporto tecnico e certificato di garanzia
elettronica www.vevor.com/support**

VEVOR[®]

TOUGH TOOLS, HALF PRICE

Soporte técnico y certificado de garantía
electrónica www.vevor.com/support

PASAMANOS DE HIERRO

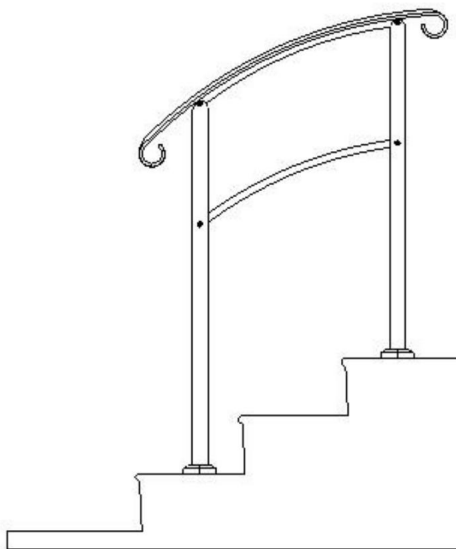
MODELO: H5709

Seguimos comprometidos a brindarle herramientas a precios competitivos. "Ahorre la mitad", "mitad de precio" o cualquier otra expresión similar que utilicemos solo representa una estimación del ahorro que podría obtener al comprar ciertas herramientas con nosotros en comparación con las principales marcas y no necesariamente significa que cubra todas las categorías de herramientas que ofrecemos. Le recordamos que, al realizar un pedido con nosotros, verifique cuidadosamente si realmente está ahorrando la mitad en comparación con las principales marcas.

VEVOR[®]
TOUGH TOOLS, HALF PRICE

PASAMANOS DE HIERRO

MODELO: H5709



¿NECESITA AYUDA? ¡CONTÁCTENOS!

¿Tiene preguntas sobre el producto? ¿Necesita asistencia técnica? No dude en ponerse en contacto con

nosotros: Asistencia técnica y certificado de garantía electrónica
www.vevor.com/support

Estas son las instrucciones originales, lea atentamente todas las instrucciones del manual antes de utilizar el producto. VEVOR se reserva una interpretación clara de nuestro manual de usuario. La apariencia del producto estará sujeta al producto que recibió. Perdónenos por no informarle nuevamente si hay actualizaciones de tecnología o software en nuestro producto.

INSTRUCCIONES DE SEGURIDAD

PRECAUCIÓN: Lea atentamente las instrucciones y los procedimientos para realizar operaciones seguras.

No hacerlo puede provocar lesiones graves.



ADVERTENCIA:

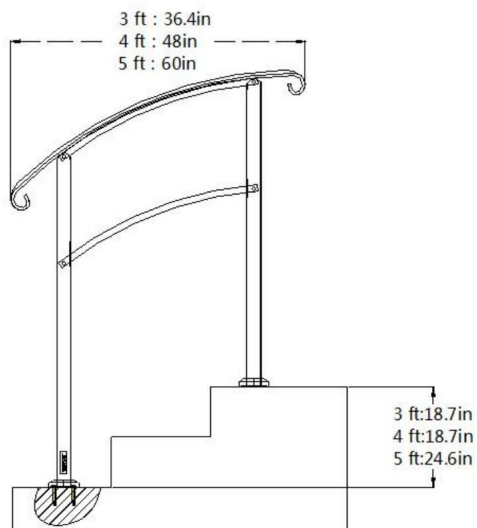
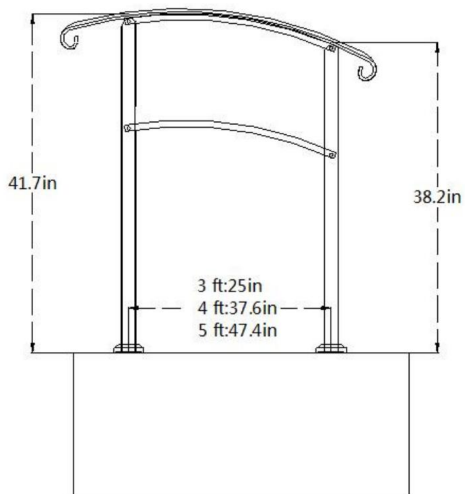
1. Antes de utilizar el pasamanos, asegúrese de que esté instalado de forma segura. para evitar lesiones personales y accidentes.
2. Al utilizar el pasamanos, no lo sobrecargue para evitar lesiones personales. lesión o accidente.
3. No tire, corte ni utilice objetos afilados sobre el pasamanos para evitar dañarlo.
4. Si necesita desmontar el pasamanos, siga los pasos a la inversa. desmontarlo y guardarlo adecuadamente.
5. Este producto no es un juguete. No permita que los niños jueguen con este artículo.


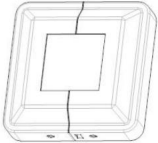
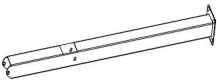
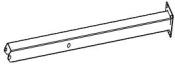

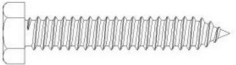



PRECAUCIONES DE MONTAJE

1. Realice el montaje únicamente de acuerdo con estas instrucciones. Un montaje incorrecto puede crear peligros
2. Use gafas de seguridad aprobadas por ANSI y guantes de trabajo resistentes durante asamblea.
3. Mantenga el área de reunión limpia y bien iluminada.
4. Mantenga a los transeúntes fuera del área durante el montaje.
5. No se reúna cuando esté cansado o bajo la influencia del alcohol, drogas o medicamento.
6. Las capacidades del producto se aplican a productos ensamblados de manera correcta y completa. Sólo productos.
7. Para obtener información adicional sobre las piezas enumeradas a continuación, páginas, consulte el diagrama de ensamblaje de este manual. Desenvuelva y Separar todas las piezas en un área de trabajo limpia.
8. Por razones de seguridad, se recomienda que este hardware sea instalado por 2 gente.

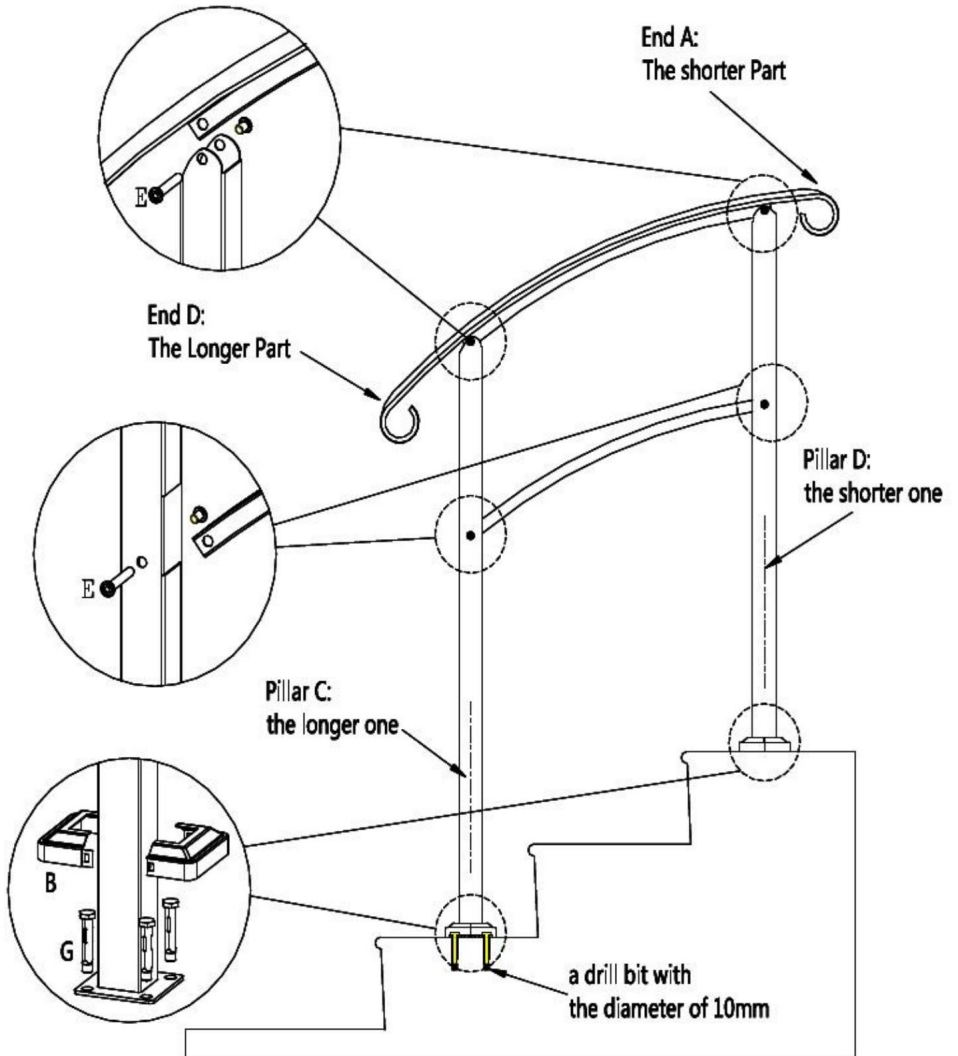
GUARDE ESTAS INSTRUCCIONES

Modelo	H5709-3	H5709-3-W	H5709-4	H5709-4-W	H5709-5
Adecuado Número de Pasos	23	23	34	34	45
Carga máx. (kilogramo)	300	300	250	250	250
Color	Negro	Blanco	Negro	Blanco	Negro



Código	Foto	Modelo	CANTIDAD.
A		Pretil	1
B		Brida ciega	2
do		Columna izquierda	1
D		Columna derecha	1
Y		Tornillo M8	4
F		Tornillos M8*45	8
GRAND		Tornillo de expansión M8*50	8
yo		Llave hexagonal 5	2
I		Llave 12-14	1

Estructura del producto



Dirección: Baoshanqu Shuangchenglu 803long 11hao 1602A-1609shi

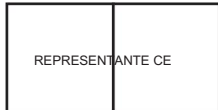
Llevar a la fuerza

Importado a Australia: SIHAO PTY LTD, 1 ROKEVA STREETEASTWOOD

Nueva Gales del Sur 2122 Australia

Importado a EE. UU.: Sanven Technology Ltd, Suite 250, 9166 Anaheim

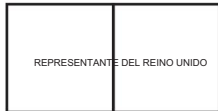
Lugar, Rancho Cucamonga, CA 91730



SHUNSHUN GmbH

Römeräcker 9 Z2021, 76351

Linkenheim-Hochstetten, Alemania



Grupo Pooledas Ltd.

Unidad 5 Casa Albert Edward, La

Pabellones Preston, Reino Unido

Hecho en china

VEVOR®

TOUGH TOOLS, HALF PRICE

Soporte técnico y certificado de garantía
electrónica www.vevor.com/support

VEVOR[®]

TOUGH TOOLS, HALF PRICE

Wsparcie techniczne i certyfikat gwarancji

elektronicznej www.vevor.com/support

PORĘCZ ŻELAZNA

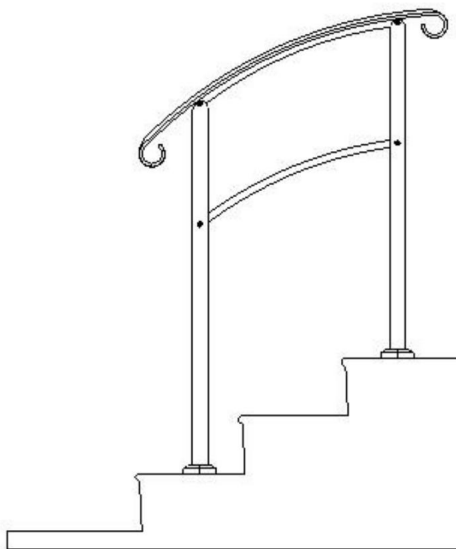
MODEL: H5709

Nadal staramy się oferować Państwu narzędzia w konkurencyjnych cenach. „Oszczędź połowę”, „Połowa ceny” lub inne podobne wyrażenia używane przez nas stanowią jedynie szacunkowe oszczędności, jakie możesz uzyskać, kupując u nas określone narzędzia w porównaniu z głównymi markami i niekoniecznie oznaczają one objęcie wszystkich kategorii narzędzi oferowanych przez nas. Uprzejmie przypominamy, aby dokładnie sprawdzić, czy składając u nas zamówienie faktycznie oszczędzasz połowę w porównaniu z głównymi markami.

VEVOR[®]
TOUGH TOOLS, HALF PRICE

PORĘCZ ŻELAZNA

MODEL: H5709



POTRZEBUJESZ POMOCY? SKONTAKTUJ SIĘ Z NAMI!

Masz pytania dotyczące produktu? Potrzebujesz wsparcia technicznego? Skontaktuj się z nami: Wsparcie

techniczne i certyfikat E-Gwarancji www.vevor.com/support

To jest oryginalna instrukcja, przed użyciem należy uważnie przeczytać wszystkie instrukcje. VEVOR zastrzega sobie jasną interpretację naszej instrukcji obsługi. Wygląd produktu będzie zależał od produktu, który otrzymałeś. Prosimy o wybaczenie, że nie poinformujemy Cię ponownie, jeśli w naszym produkcie pojawią się jakiegokolwiek aktualizacje technologiczne lub oprogramowania.

INSTRUKCJE BEZPIECZEŃSTWA

UWAGA: Aby zapewnić bezpieczną obsługę, należy uważnie przeczytać instrukcje i procedury.

Niedopełnienie tego obowiązku może skutkować poważnymi obrażeniami.



OSTRZEŻENIE:

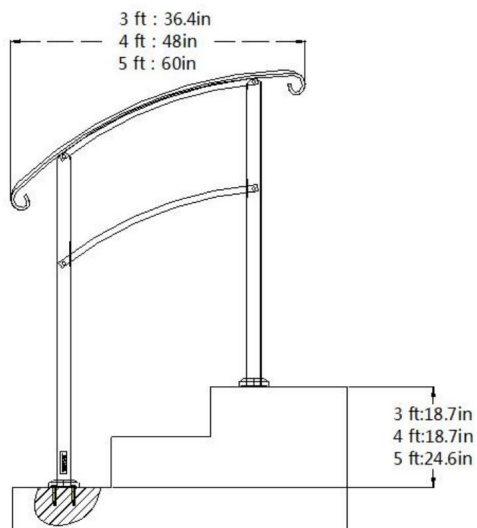
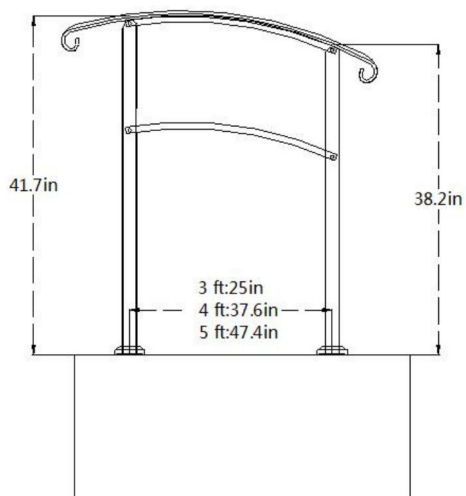
1. Przed użyciem poręczy należy upewnić się, że poręcz jest solidnie zamontowana, aby zapobiec obrażeniom ciała i wypadkom.
2. Podczas korzystania z poręczy nie należy jej przeciążać, aby uniknąć obrażeń ciała, obrażenia lub wypadek.
3. Aby uniknąć uszkodzeń, nie należy ciągnąć, ciąć ani używać ostrych przedmiotów na poręcz.
4. Jeśli musisz zdemontować poręcz, wykonaj czynności w odwrotnej kolejności, aby go prawidłowo rozmontować i przechowywać.
5. Ten produkt nie jest zabawką. Nie pozwalaj dzieciom bawić się tym przedmiotem.


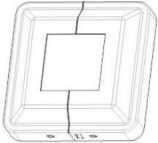
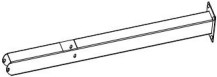
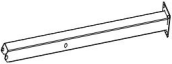

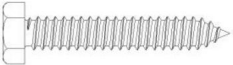


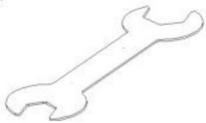
ŚRODKI OSTROŻNOŚCI PODCZAS MONTAŻU

1. Montaż należy wykonywać wyłącznie zgodnie z niniejszą instrukcją. Nieprawidłowy montaż może stwarzać zagrożenia.
2. Podczas pracy należy nosić okulary ochronne i wytrzymałe rękawice robocze zgodne z normą ANSI, montaż.
3. Utrzymuj miejsce zgromadzenia w czystości i zapewnij dobre oświetlenie.
4. Podczas montażu nie dopuszczaj osób postronnych na teren montażu.
5. Nie należy gromadzić się, będąc zmęczonym lub pod wpływem alkoholu, narkotyków lub lek.
6. Możliwości produktu dotyczą prawidłowego i kompletnego montażu tylko produkty.
7. Aby uzyskać dodatkowe informacje dotyczące części wymienionych poniżej, strony, zapoznaj się ze schematem montażu w tym podręczniku. Rozpakuj i oddzielić wszystkie części w czystym miejscu pracy.
8. Ze względów bezpieczeństwa zaleca się, aby montaż tego sprzętu został wykonany przez 2 osoby, ludzie.

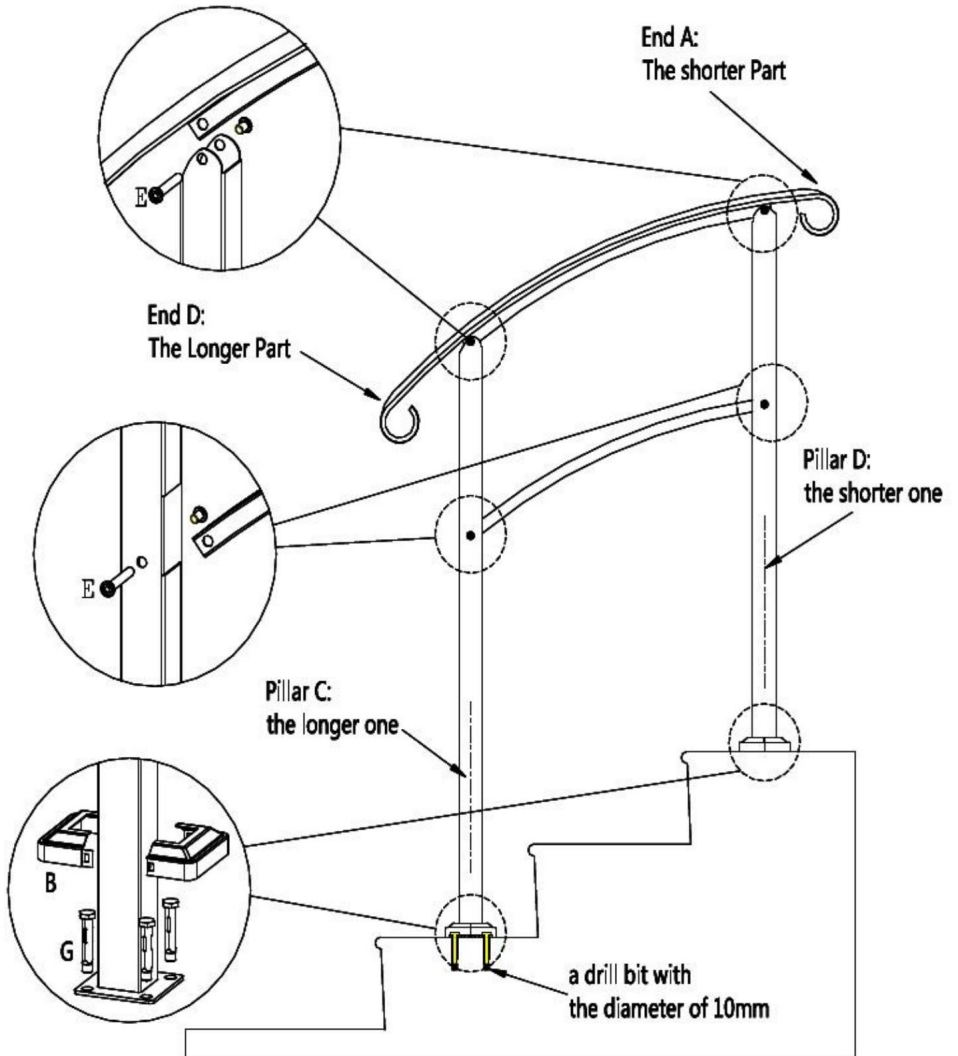
ZAPISZ TE INSTRUKCJE

Model	H5709-3	H5709-3-W	H5709-4	H5709-4-W	H5709-5
Odpowiedni Liczba Kroki	23	23	34	34	45
Maksymalne obciążenie (kg)	300	300	250	250	250
Kolor	Czarny	Biały	Czarny	Biały	Czarny



Kod	Zdjęcie	Model	ILOŚĆ.
A		Poręcz	1
B		Kołnierz zaślepiający	2
C		Lewa kolumna	1
D		Prawa kolumna	1
I		Śruba M8	4
F		Śruby M8*45	8
G		Śruba rozprężna M8*50	8
H		Klucz imbusowy 5	2
I		Klucz 12-14	1

Struktura produktu



Adres: Baoshanqu Shuangchenglu 803long 11hao 1602A-1609shi
Szanghaj

Importowane do AUS: SIHAO PTY LTD, 1 ROKEVA STREETEASTWOOD
NSW 2122 Australia

Importowane do USA: Sanven Technology Ltd, Suite 250, 9166 Anaheim
Miejsce, Rancho Cucamonga, CA 91730



SHUNSHUN GmbH
Römeräcker 9 Z2021, 76351
Linkenheim-Hochstetten, Niemcy



Grupa Pooledas Ltd.
Jednostka 5 Dom Alberta Edwarda,
Pawilony Preston, Wielka Brytania

Wyprodukowano w Chinach

VEVOR®

TOUGH TOOLS, HALF PRICE

Wsparcie techniczne i certyfikat gwarancji
elektronicznej www.vevor.com/support

VEVOR[®]

TOUGH TOOLS, HALF PRICE

Technische ondersteuning en e-garantiecertificaat

www.vevor.com/support

IJZEREN LEUNING

MODEL: H5709

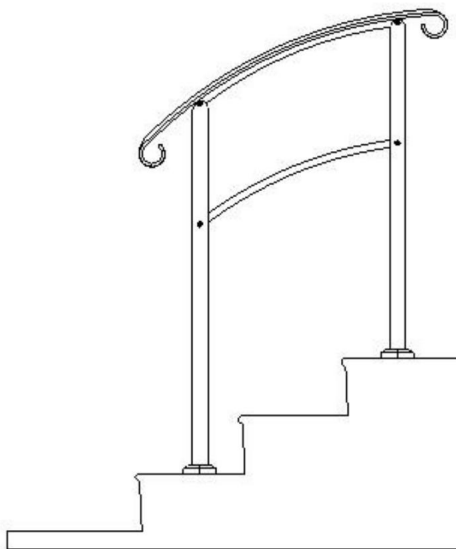
Wij streven er voortdurend naar om u gereedschappen tegen concurrerende prijzen te leveren.

"Save Half", "Half Price" of andere soortgelijke uitdrukkingen die wij gebruiken, geven alleen een schatting van de besparingen die u kunt behalen door bepaalde gereedschappen bij ons te kopen in vergelijking met de grote topmerken en betekent niet noodzakelijkerwijs dat alle categorieën gereedschappen die wij aanbieden, worden gedekt. Wij herinneren u eraan om zorgvuldig te controleren of u daadwerkelijk de helft bespaart in vergelijking met de grote topmerken wanneer u een bestelling bij ons plaatst.

VEVOR[®]
TOUGH TOOLS, HALF PRICE

IJZEREN LEUNING

MODEL: H5709



HULP NODIG? NEEM CONTACT MET ONS OP!

Heeft u vragen over het product? Heeft u technische ondersteuning nodig? Neem dan gerust contact met

ons op: **Technische ondersteuning en E-garantiecertificaat**
www.vevor.com/support

Dit is de originele instructie, lees alle handleidingen zorgvuldig door voordat u het product gebruikt. VEVOR behoudt zich een duidelijke interpretatie van onze gebruikershandleiding voor. Het uiterlijk van het product is afhankelijk van het product dat u hebt ontvangen. Vergeef ons dat we u niet opnieuw zullen informeren als er technologie- of software-updates voor ons product zijn.

VEILIGE INSTRUCTIES

LET OP: Lees de instructies en procedures zorgvuldig door voor veilige bediening.

Als u dit niet doet, kan dit ernstig letsel tot gevolg hebben.



WAARSCHUWING:

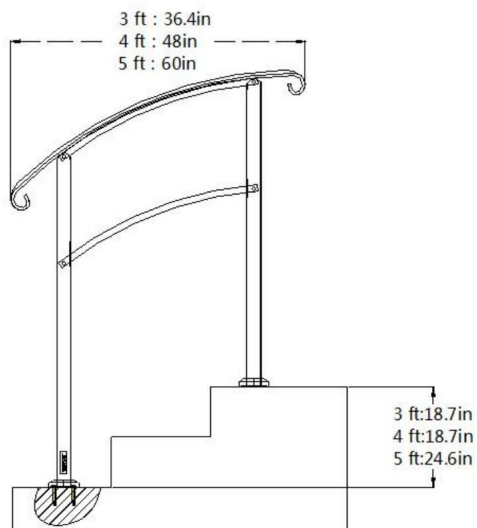
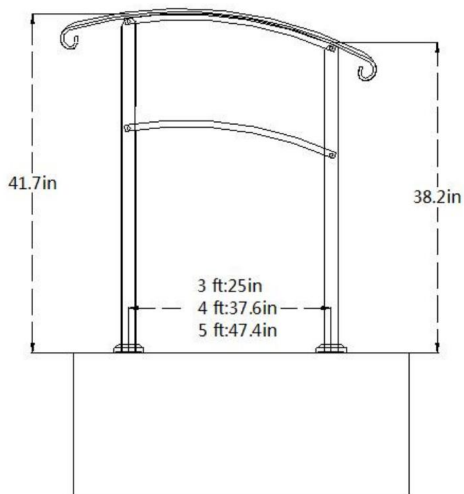
1. Controleer voordat u de leuning gebruikt of de leuning stevig is bevestigd om persoonlijk letsel en ongelukken te voorkomen.
2. Bij het gebruik van de leuning mag u de leuning niet overbelasten om persoonlijk letsel te voorkomen. letsel of ongeval.
3. Teken, snijd of gebruik geen scherpe voorwerpen op de leuning om schade te voorkomen.
4. Als u de leuning moet demonteren, volgt u de omgekeerde stappen om het te demonteren en op de juiste manier op te bergen.
5. Dit product is geen speelgoed. Laat kinderen niet met dit artikel spelen.


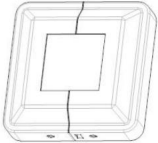
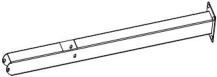
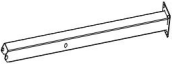

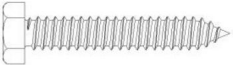


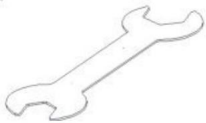
MONTAGEVOORZORGSMAATREGELEN

1. Monteer alleen volgens deze instructies. Onjuiste montage kan gevaren creëren.
2. Draag tijdens het werk een door de ANSI goedgekeurde veiligheidsbril en stevige werkhandschoenen. montage.
3. Zorg ervoor dat de verzamelplaats schoon en goed verlicht is.
4. Houd omstanders uit de buurt tijdens de montage.
5. Ga niet in de weer als u moe bent of onder invloed van alcohol, drugs of medicatie.
6. Producteigenschappen zijn van toepassing op correct en volledig gemonteerde producten. alleen producten.
7. Voor aanvullende informatie over de onderdelen die in de volgende lijst staan vermeld, pagina's, raadpleeg dan het montageschema van deze handleiding. Uitpakken en Scheid alle onderdelen in een schone werkruimte.
8. Om veiligheidsredenen wordt aanbevolen om deze hardware door 2 personen te laten installeren. mensen.

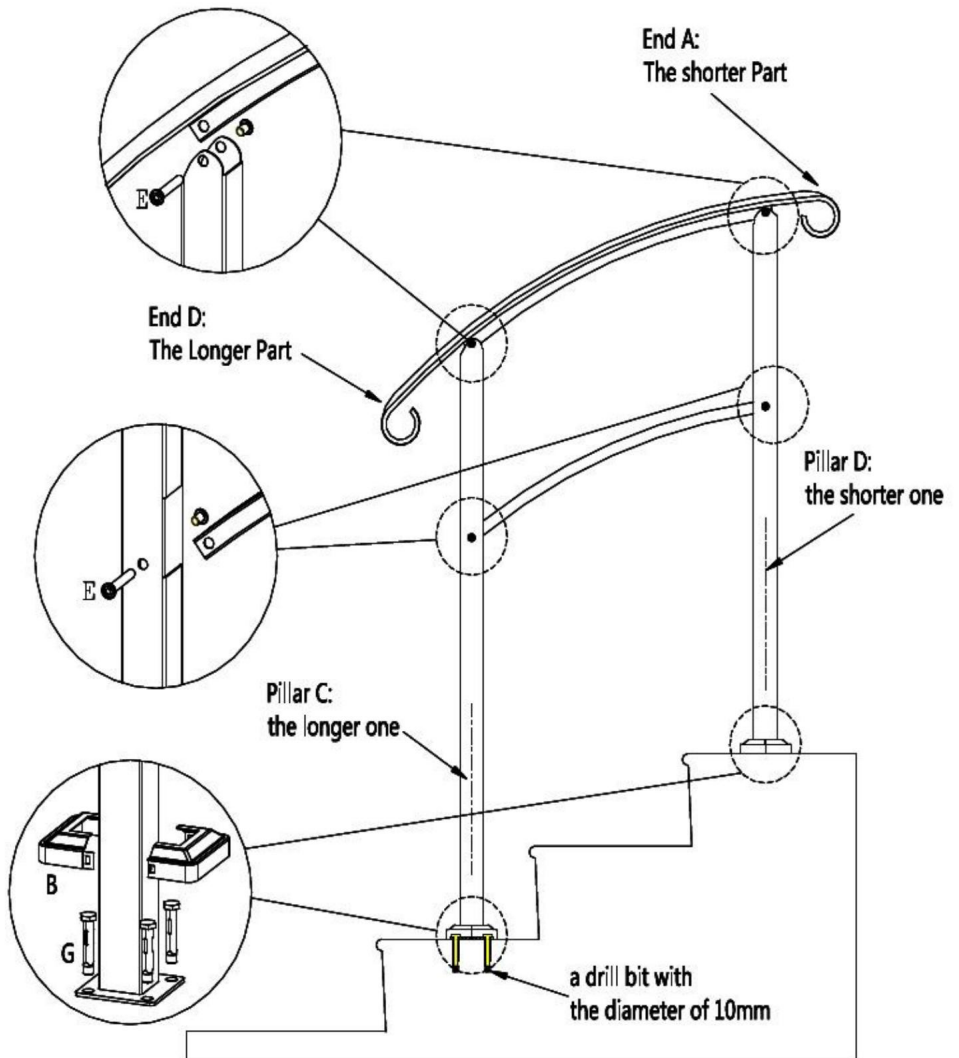
BEWAAR DEZE INSTRUCTIES

Model	H5709-3	H5709-3-W	H5709-4	H5709-4-W	H5709-5
Geslacht Aantal van Stappen	2ÿ3	2ÿ3	3ÿ4	3ÿ4	4ÿ5
Maximale belasting (kg)	300	300	250	250	250
Kleur	Zwart	Wit	Zwart	Wit	Zwart



Code	Foto	Model	AANTAL.
A		Leuning	1
B		Blinde flens	2
C		Linker kolom	1
D		Rechter kolom	1
EN		Schroef M8	4
F		Schroeven M8*45	8
G		Expansieschroef M8*50	8
H		Inbussleutel 5	2
I		12-14 Moersleutel	1

Productstructuur



Adres: Baoshanqu Shuangchenglu 803long 11hao 1602A-1609shi
Sjanghai

Geïmporteerd naar AUS: SIHAO PTY LTD, 1 ROKEVA STREETEASTWOOD
NSW 2122 Australië

Geïmporteerd naar de VS: Sanven Technology Ltd, Suite 250, 9166 Anaheim
Plaats, Rancho Cucamonga, CA 91730



SHUNSHUN GmbH
Römeräcker 9 Z2021, 76351
Linkenheim-Hochstetten, Duitsland



Pooledas Groep Ltd
Eenheid 5 Albert Edward House, De
Paviljoens Preston, Verenigd Koninkrijk

Gemaakt in China

VEVOR®

TOUGH TOOLS, HALF PRICE

Technische ondersteuning en e-
garantiecertificaat www.vevor.com/support

VEVOR[®]

TOUGH TOOLS, HALF PRICE

Teknisk support och e-garanticertifikat

www.vevor.com/support

RÄKKE I JÄRN

MODELL: H5709

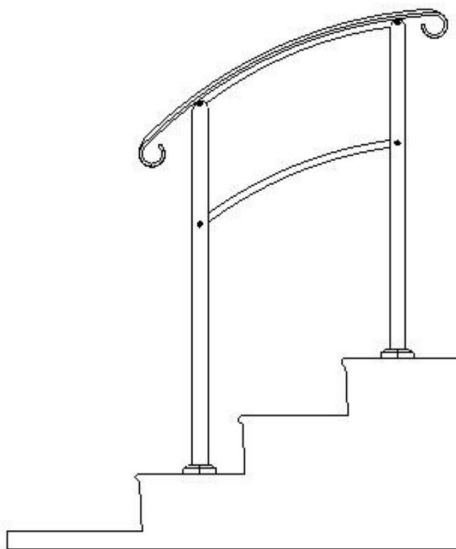
Vi fortsätter att vara engagerade i att ge dig verktyg till konkurrenskraftiga priser. "Spara hälften", "halva priset" eller andra liknande uttryck som används av oss representerar bara en uppskattning av besparingar du kan dra nytta av att köpa vissa verktyg hos oss jämfört med de stora toppmärkena och betyder inte nödvändigtvis att täcka alla kategorier av verktyg som erbjuds av oss. Du påminns vänligen om att noggrant kontrollera när du gör en beställning hos oss om du faktiskt sparar hälften i jämförelse med de främsta stora varumärkena.

VEVOR®

TOUGH TOOLS, HALF PRICE

RÄKKE I JÄRN

MODELL: H5709



BEHÖVER HJÄLP? KONTAKTA OSS!

Har du produktfrågor? Behöver du teknisk support? Kontakta oss gärna: **Teknisk support och e-garanticertifikat www.vevor.com/support**

Detta är den ursprungliga instruktionen, läs alla instruktioner noggrant innan du använder den. VEVOR reserverar sig för en tydlig tolkning av vår användarmanual. Utseendet på produkten är beroende av den produkt du fått. Ursäkra oss att vi inte kommer att informera dig igen om det finns någon teknik eller mjukvaruuppdateringar på vår produkt.

SÄKERHETSINSTRUKTIONER

WARNING: Läs noggrant instruktionerna och procedurerna för säker användning.

Underlåtenhet att göra det kan resultera i allvarliga skador.



WARNING:

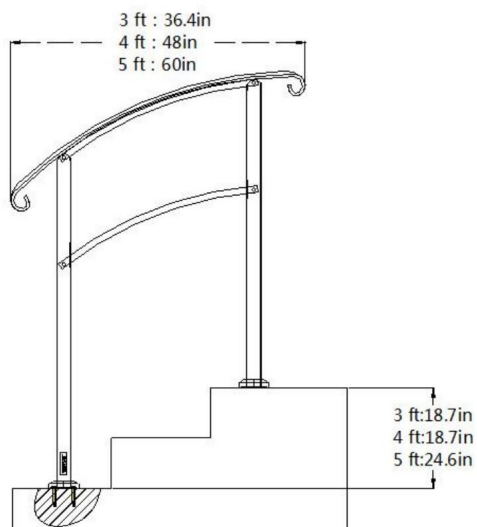
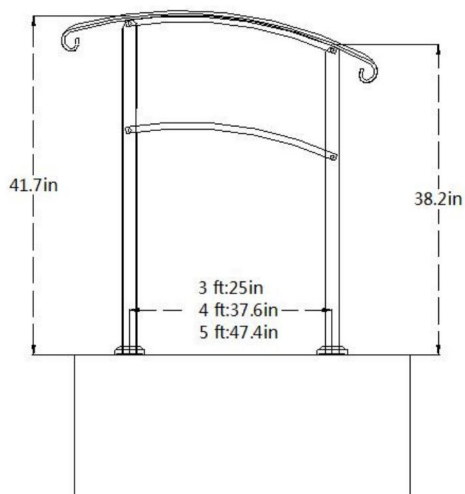
1. Innan du använder räcket, se till att räcket är säkert installerat för att förhindra personskador och olyckor.
2. När du använder räcket, överbelasta inte räcket för att undvika personligt bruk skada eller olycka.
3. Dra, skär eller använd inte vassa föremål på ledstången för att undvika skador.
4. Om du behöver ta isär ledstången, följ de omvända stegen att demontera och förvara den på rätt sätt.
5. Denna produkt är inte en leksak. Tillåt inte barn att leka med detta föremål.


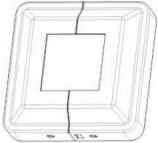
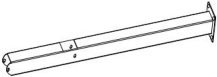
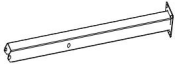

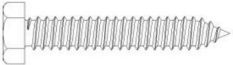


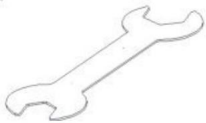
FÖRSIKTIGHETSÅTGÄRDER FÖR MONTERING

1. Montera endast enligt dessa instruktioner. Felaktig montering kan skapa faror.
2. Bär ANSI-godkända skyddsglasögon och kraftiga arbetshandskar under montering.
3. Håll monteringsområdet rent och väl upplyst.
4. Håll åskådare borta från området under monteringen.
5. Sätt inte ihop när du är trött eller påverkad av alkohol, droger eller medicin.
6. Produktens kapacitet gäller för korrekt och fullständig monterad endast produkter.
7. För ytterligare information om delarna som listas nedan sidorna, se monteringsdiagrammet i denna manual. Packa upp och separera alla delar i ett rent arbetsområde.
8. Av säkerhetsskäl rekommenderas denna hårdvara att installeras senast 2 personer.

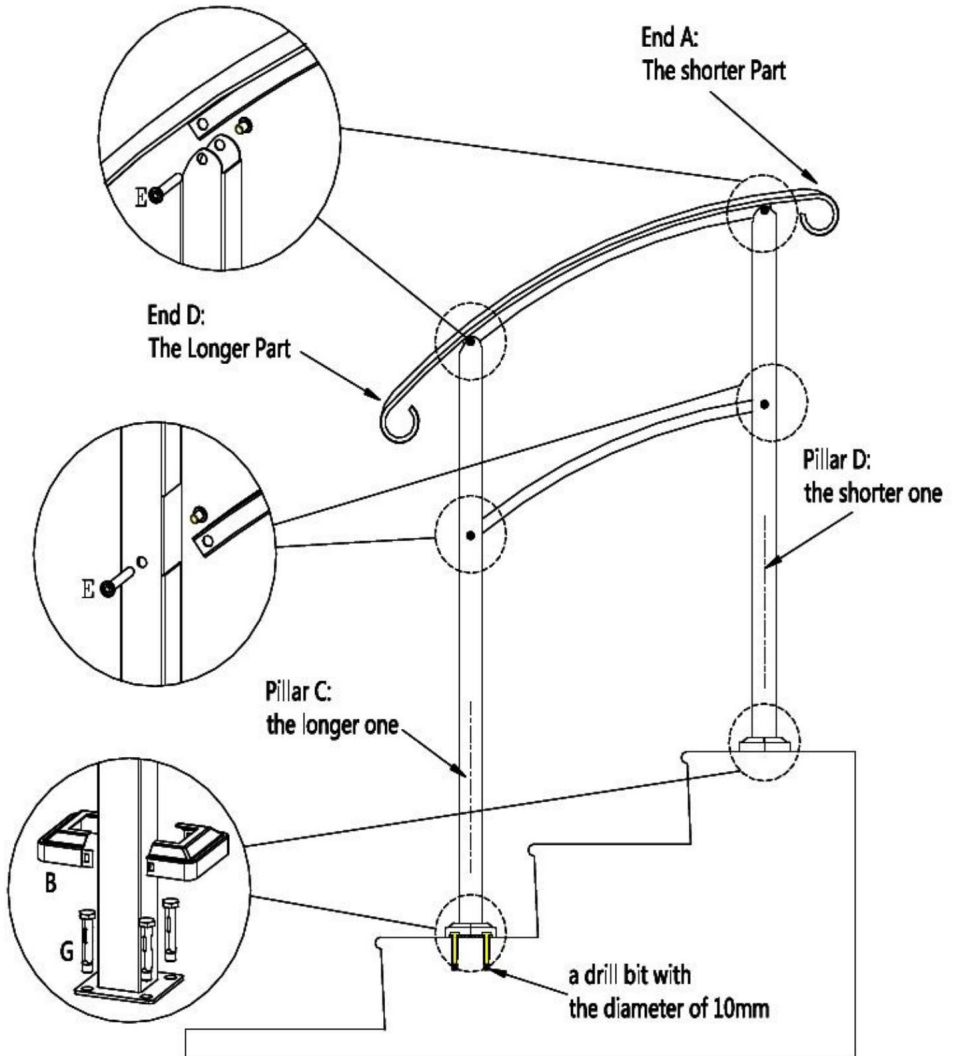
SPARA DESSA INSTRUKTIONER

Modell	H5709-3	H5709-3-W	H5709-4	H5709-4-W	H5709-5
Lämplig Antal Steg	2-3	2-3	3-4	3-4	4-5
Max. Ladda ökgö	300	300	250	250	250
Färg	Svart	Vit	Svart	Vit	Svart



Koda	Bild	Modell	ANTAL.
A		Ledstång	1
B		Blindfläns	2
C		Vänster kolumn	1
D		Höger kolumn	1
OCH		Skruv M8	4
F		Skruvar M8*45	8
G		Expansionskrav M8*50	8
H		Insexnyckel 5	2
		12-14 Skiftnyckel	1

Produktstruktur



Address: Baoshanqu Shuangchenglu 803long 11hao 1602A-1609shi
Shanghai

Importerad till AUS: SIHAO PTY LTD, 1 ROKEVA STREETEASTWOOD
NSW 2122 Australien

Importerad till USA: Sanven Technology Ltd, Suite 250, 9166 Anaheim
Place, Rancho Cucamonga, CA 91730



SHUNSHUN GmbH
Römeräcker 9 Z2021, 76351
Linkenheim-Hochstetten, Tyskland



Pooledas Group Ltd
Enhet 5 Albert Edward House, The
Pavilions Preston, Storbritannien

Tillverkad i Kina

VEVOR®

TOUGH TOOLS, HALF PRICE

Teknisk support och e-garanticertifikat

www.vevor.com/support