

# **VEVOR<sup>®</sup>**

## **TOUGH TOOLS, HALF PRICE**

Technical Support and E-Warranty Certificate [www.vevor.com/support](http://www.vevor.com/support)

### **BEDSTEAD**

**MODEL: HLZFCJ00117/HLZFCJ00118**

We continue to be committed to provide you tools with competitive price.

"Save Half", "Half Price" or any other similar expressions used by us only represents an estimate of savings you might benefit from buying certain tools with us compared to the major top brands and does not necessarily mean to cover all categories of tools offered by us. You are kindly reminded to verify carefully when you are placing an order with us if you are actually saving half in comparison with the top major brands.

# VEVOR®

TOUGH TOOLS, HALF PRICE

## BEDSTEAD

MODEL: HLZFCJ00117/HLZFCJ00118



<Picture Only For Reference >

### NEED HELP? CONTACT US!

Have product questions? Need technical support? Please feel free to contact us:

**Technical Support and E-Warranty Certificate**  
**[www.vevor.com/support](http://www.vevor.com/support)**

This is the original instruction, please read all manual instructions carefully before operating. VEVOR reserves a clear interpretation of our user manual. The appearance of the product shall be subject to the product you received. Please forgive us that we won't inform you again if there are any technology or software updates on our product.

# IMPORTANT SAFEGUARDS



**WARNING:** Read and understand this entire manual before operating or servicing this product. Failure to follow these warnings and instructions can cause personal injury or damage to valuable property.

- Avoid children using this product. And this product is not a toy. Do not allow children to play.
- Keep away from sharp points, blades, and other items.
- Assembly precautions.

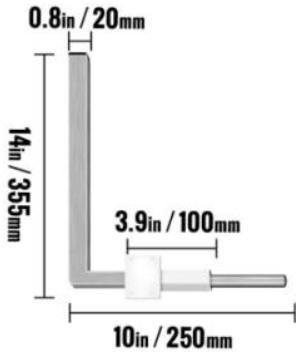
Assemble only according to these instructions. Improper assembly can create hazards.

2. Wear ANSI-approved safety goggles and heavy-duty work gloves during assembly.
3. Keep assembly area clean and well-lit.
4. Keep bystanders out of the area during assembly.
5. Do not assemble when tired or when under the influence of alcohol, drugs or medication.
6. Product capabilities apply to properly and completely assembled products only.
7. For additional information regarding the parts listed on the following pages, please refer to the assembly diagram of this manual. Unwrap and separate all parts in a clean work area. Please keep small spare parts out of children's reach.

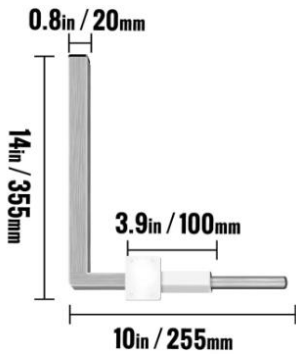
**SAVE THESE INSTRUCTIONS**

## PRODUCT SPECIFICATIONS:

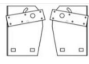
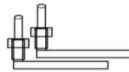


**HLZFCJ00117**





## HLZFCJ00118



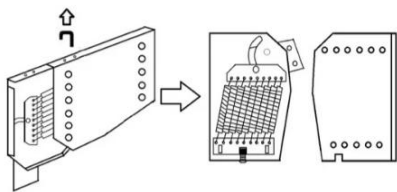
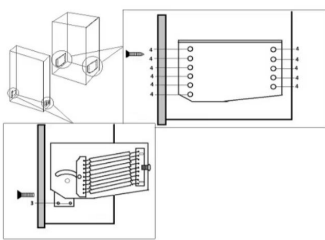
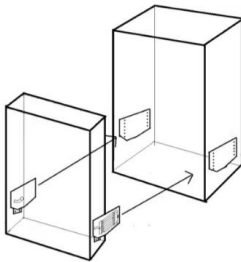
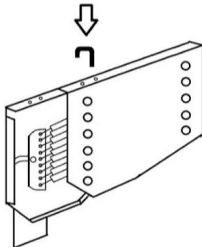
## INSTRUCTION

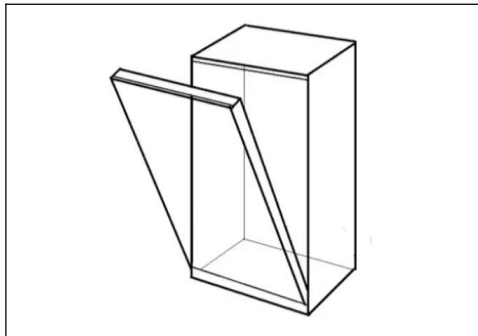
No	Components	Picture	QTY	
			Fit model	
			HLZFCJ00117	HLZFCJ00118
1	Spring Mechanism		2pcs	2pcs
2	Bed Feet		2pcs	2pcs
3	Screw		12pcs	6pcs
4	Screw		30pcs	24pcs

5	Bolt		2pcs	2pcs
6	Nut		2pcs	2pcs
7	Manual		1pcs	1pcs

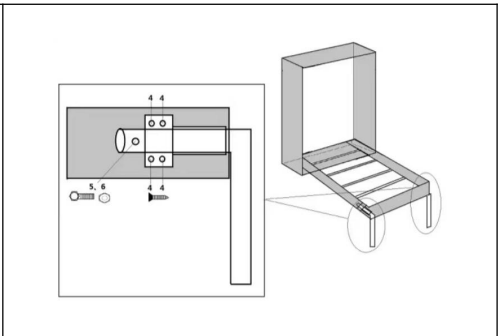
## SIMPLE INSTRUCTION

For model: HLZFCJ00117

	
<p>Step 1: Open the U-shaped button and separate the connecting Hinge.</p>	<p>Step2: The part with spring is installed on the bed, and the box without spring is installed on the cabinet.</p>
	
<p>Step3. When the two parts of the bed hinge are installed, put the bed frame into the cabinet and close the hinge.</p>	<p>Step4. Open the bed and re-fix the two parts of the hinge with U-shaped buckles.</p>

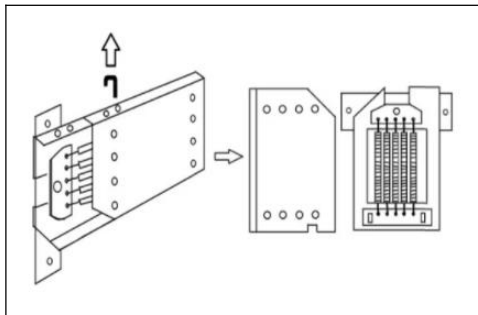


Step5.After the hinge is installed, the force can be adjusted by the screw at the bottom of the hinge.

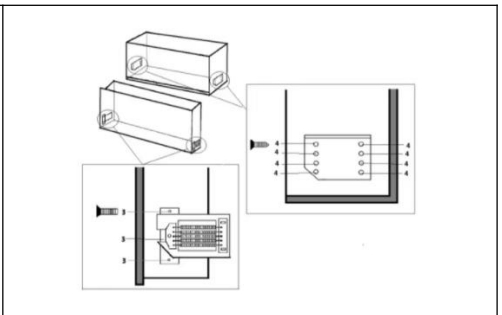


Step6.Install bed feet on both sides of the bed frame.

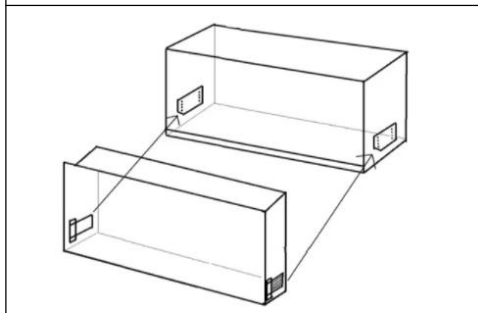
**For model: HLZFCJ00118**



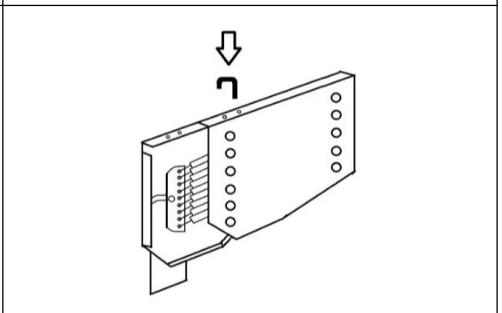
Step 1: Open the U-shaped button and separate the connecting Hinge.



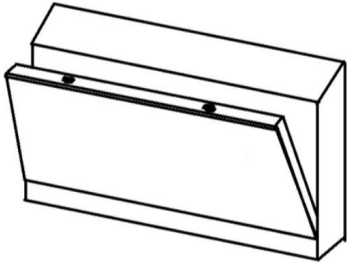
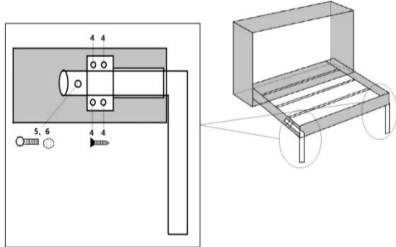
Step2: The part with spring is installed on the bed, and the box without spring is installed on the cabinet.



Step3.When the two parts of the



Step4.Open the bed and re-fix the

<p>bed hinge are installed, put the bed frame into the cabinet and close the hinge.</p>	<p>two parts of the hinge with U-shaped buckles.</p>
	
<p>Step5.After the hinge is installed, the force can be adjusted by the screw at the bottom of the hinge.</p>	<p>Step6.Install bed feet on both sides of the bed frame.</p>

**ATTENTION:**

- It is recommended to find someone to assist with the installation.
- Ensure that the product is installed in the correct position.

**Manufacturer:** Shanghaimuxinmuyeyouxiangongsi

**Address:** Shuangchenglu 803nong11hao1602A-1609shi, baoshanqu, shanghai 200000 CN.

**Imported to AUS:** SIHAO PTY LTD. 1 ROKEVA STREETEASTWOOD NSW 2122 Australia

**Imported to USA:** Sanven Technology Ltd. Suite 250, 9166 Anaheim Place, Rancho Cucamonga, CA 91730

UK	REP
----	-----

YH CONSULTING LIMITED.

C/O YH Consulting Limited Office 147, Centurion House, London Road, Staines-upon-Thames, Surrey, TW18 4AX

EC	REP
----	-----

E-CrossStu GmbH

Mainzer Landstr.69,  
60329 Frankfurt am Main.

**VEVOR<sup>®</sup>**

**TOUGH TOOLS, HALF PRICE**

**Technical Support and E-Warranty Certificate**

**[www.vevor.com/support](http://www.vevor.com/support)**



# VEVOR<sup>®</sup>

## TOUGH TOOLS, HALF PRICE

Assistance technique et certificat de garantie électronique [www.vevor.com/support](http://www.vevor.com/support)

### CHÂLIT

MODÈLE : HLZFCJ00117/HLZFCJ00118

Nous continuons à nous engager à vous fournir des outils à des prix compétitifs.

« Économisez la moitié », « Moitié prix » ou toute autre expression similaire utilisée par nous ne représente qu'une estimation des économies que vous pourriez réaliser en achetant certains outils chez nous par rapport aux grandes marques et ne couvre pas nécessairement toutes les catégories d'outils que nous proposons.

Nous vous rappelons de bien vouloir vérifier soigneusement lorsque vous passez une commande chez nous si vous économisez réellement la moitié par rapport aux grandes marques.

**VEVOR**<sup>®</sup>  
TOUGH TOOLS, HALF PRICE

CHÂLIT

MODÈLE : HLZFCJ00117/HLZFCJ00118



<Photo à titre indicatif seulement>

**BESOIN D'AIDE? CONTACTEZ-NOUS!**

Vous avez des questions sur nos produits ? Vous avez besoin d'assistance technique ? N'hésitez pas à nous contacter :

Assistance technique et certificat de garantie  
électronique [www.vevor.com/support](http://www.vevor.com/support)

Il s'agit de la notice d'utilisation d'origine. Veuillez lire attentivement toutes les instructions du manuel avant de l'utiliser. VEVOR se réserve le droit d'interpréter clairement notre manuel d'utilisation. L'apparence du produit dépend du produit que vous avez reçu. Veuillez nous excuser, nous ne vous informerons plus en cas de mise à jour technologique ou logicielle de notre produit.

## MESURES DE SÉCURITÉ IMPORTANTES



**AVERTISSEMENT :** Lisez et comprenez l'intégralité de ce manuel avant d'utiliser ou d'entretenir ce produit. Le non-respect de ces avertissements et les instructions peuvent entraîner des blessures corporelles ou dommages aux biens de valeur. • Évitez

que les enfants n'utilisent ce produit. Et ce produit n'est pas un jouet.

laisser les enfants jouer. •

Tenir à l'écart des objets pointus, des lames et autres objets tranchants. •

Précautions d'assemblage.

Assemblez uniquement selon ces instructions. Un assemblage incorrect peut créer des dangers.

2. Portez des lunettes de sécurité approuvées par l'ANSI et des gants de travail robustes pendant assemblée.

3. Gardez la zone de montage propre et bien éclairée.

4. Gardez les spectateurs hors de la zone pendant le montage.

5. Ne montez pas lorsque vous êtes fatigué ou sous l'influence de l'alcool, de drogues ou de médicaments.

6. Les capacités du produit s'appliquent aux produits correctement et complètement assemblés. produits uniquement.

7. Pour plus d'informations sur les pièces répertoriées ci-dessous

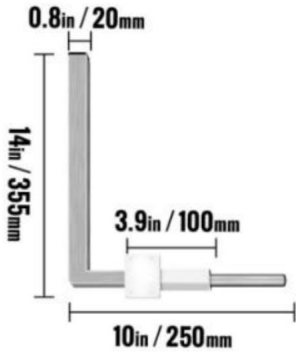
pages, veuillez vous référer au schéma d'assemblage de ce manuel. Déballez et

séparer toutes les pièces dans une zone de travail propre. Veuillez garder les petites pièces de rechange à l'écart hors de portée des enfants.

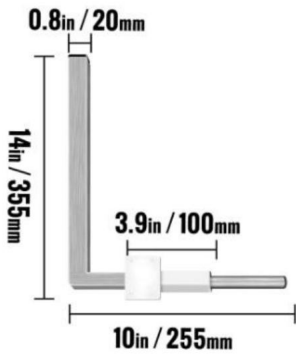
## CONSERVEZ CES INSTRUCTIONS

## CARACTÉRISTIQUES DU PRODUIT :

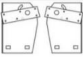
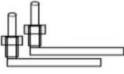


HLZFCJ00117





HLZFCJ00118



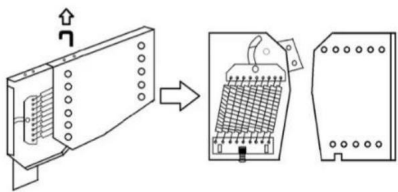
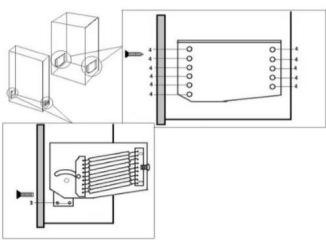
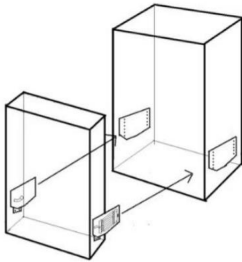
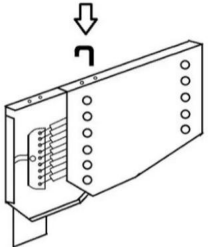
## INSTRUCTION

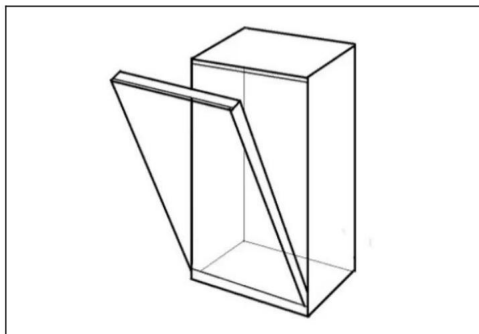
Aucun composant	Image	Qté		
		Modèle d'ajustement		
		HLZFCJ00117	HLZFCJ00118	
1	Printemps Mécanisme		2 pièces	2 pièces
2	Pieds de lit		2 pièces	2 pièces
3	Vis		12 pièces	6 pièces
4	Vis		30 pièces	24 pièces

5	Boulon		2 pièces	2 pièces
6	Noix		2 pièces	2 pièces
7	Manuel		1 pièce	1 pièce

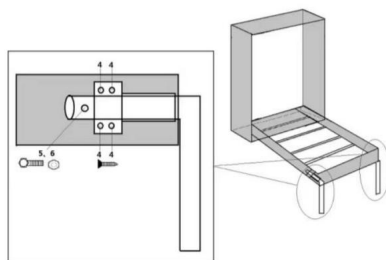
## INSTRUCTION SIMPLE

Pour le modèle : HLZFCJ00117

	
<p>Étape 1 : Ouvrez le bouton en forme de U et séparer la connexion</p> <p>Charnière.</p>	<p>Étape 2 : La partie avec le ressort est installé sur le lit et la boîte sans ressort est installé sur le armoire.</p>
	
<p>Étape 3. Lorsque les deux parties de la les charnières du lit sont installées, placez le lit cadre dans l'armoire et fermez le charnière.</p>	<p>Étape 4. Ouvrez le lit et refixez le deux parties de la charnière en forme de U boucles.</p>

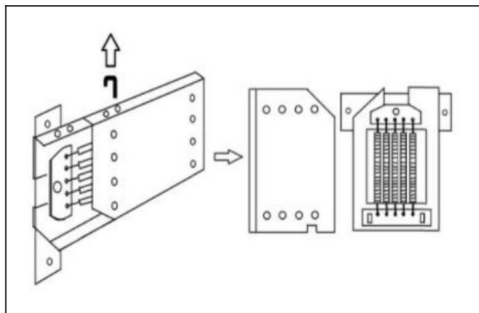


Étape 5. Une fois la charnière installée, la force peut être ajustée par le vis en bas de la charnière.

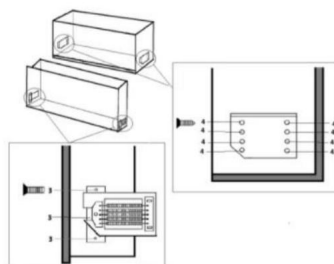


Étape 6. Installez les pieds du lit des deux côtés le cadre du lit.

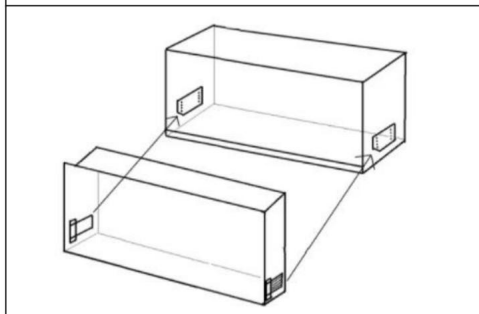
Pour le modèle : HLZFCJ00118



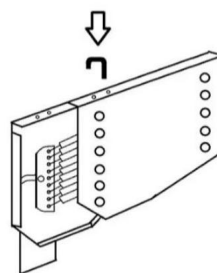
Étape 1 : Ouvrez le bouton en forme de U et séparer la connexion Charnière.



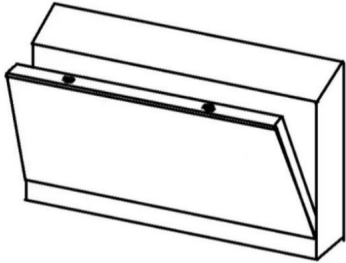
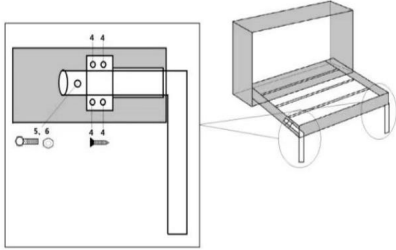
Étape 2 : La partie avec le ressort est installé sur le lit et la boîte sans ressort est installé sur le armoire.



Étape 3. Lorsque les deux parties de la



Étape 4. Ouvrez le lit et refixez le

<p>les charnières du lit sont installées, placez le cadre de lit dans l'armoire et fermer la charnière.</p>	<p>deux parties de la charnière avec Boucles en U.</p>
	
<p>Étape 5. Une fois la charnière installée, la force peut être ajustée par le vis en bas de la charnière.</p>	<p>Étape 6. Installez les pieds du lit des deux côtés du cadre du lit.</p>

**ATTENTION:**

- Il est recommandé de faire appel à une personne pour vous aider à l'installation.
- Assurez-vous que le produit est installé dans la bonne position.

Fabricant : Shanghaimuxinmuyeyouxiangongsi

Adresse : Shuangchenglu 803nong11hao1602A-1609shi, baoshanqu, Shanghai 200 000 CN.

Importé en Australie : SIHAO PTY LTD. 1 ROKEVA STREET EASTWOOD NSW 2122 Australie

Importé aux États-Unis : Sanven Technology Ltd. Suite 250, 9166 Anaheim Place, Rancho Cucamonga, CA 91730



YH CONSULTING LIMITÉE.

A/S YH Consulting Limited Bureau 147, Centurion Maison, London Road, Staines-upon-Thames, Surrey, TW18 4AX



E-CrossStu GmbH

Mainzer Landstr.69, 60329 Francfort-sur-le-Main.

**VEVOR**®

**TOUGH TOOLS, HALF PRICE**

Assistance technique et certificat de garantie  
électronique [www.vevor.com/support](http://www.vevor.com/support)



# **VEVOR<sup>®</sup>**

## **TOUGH TOOLS, HALF PRICE**

Technischer Support und E-Garantie-Zertifikat [www.vevor.com/support](http://www.vevor.com/support)

### **BETTGESTELL**

**MODELL: HLZFCJ00117/HLZFCJ00118**

Wir sind weiterhin bestrebt, Ihnen Werkzeuge zu wettbewerbsfähigen Preisen anzubieten.

„Sparen Sie die Hälfte“, „Halber Preis“ oder andere ähnliche Ausdrücke, die wir verwenden, stellen nur eine Schätzung der Ersparnis dar, die Sie beim Kauf bestimmter Werkzeuge bei uns im Vergleich zu den großen Topmarken erzielen können, und decken nicht unbedingt alle von uns angebotenen Werkzeugkategorien ab. Wir möchten Sie freundlich daran erinnern, bei Ihrer Bestellung bei uns sorgfältig zu prüfen, ob Sie im Vergleich zu den großen Topmarken tatsächlich die Hälfte sparen.

# VEVOR®

TOUGH TOOLS, HALF PRICE

BETTGESTELL

MODELL: HLZFCJ00117/HLZFCJ00118



<Bild nur als Referenz>

**Brauchen Sie Hilfe? Kontaktieren Sie uns!**

Sie haben Fragen zu unseren Produkten? Sie benötigen technischen Support? Dann kontaktieren Sie uns gerne:

**Technischer Support und E-Garantie-Zertifikat**  
**[www.vevor.com/support](http://www.vevor.com/support)**

Dies ist die Originalanleitung. Bitte lesen Sie alle Anweisungen sorgfältig durch, bevor Sie das Gerät in Betrieb nehmen. VEVOR behält sich eine klare Auslegung unserer Bedienungsanleitung vor. Das Erscheinungsbild des Produkts richtet sich nach dem Produkt, das Sie erhalten haben. Bitte verzeihen Sie uns, dass wir Sie nicht erneut informieren, wenn es Technologie- oder Software-Updates für unser Produkt gibt.

## WICHTIGE SICHERHEITSHINWEISE



**WARNUNG:** Lesen Sie das gesamte Handbuch sorgfältig durch, bevor Sie Betrieb oder Wartung dieses Produkts. Die Nichtbeachtung dieser Warnungen und Anweisungen können zu Verletzungen oder Schäden an wertvollem Eigentum. •

Vermeiden Sie die Verwendung dieses Produkts durch Kinder. Und dieses Produkt ist kein Spielzeug.

Erlauben Sie Kindern nicht, damit

zu spielen. • Halten Sie das Gerät von scharfen Spitzen, Klingen und anderen Gegenständen

fern. • Vorsichtsmaßnahmen bei der Montage.

Die Montage muss gemäß dieser Anleitung erfolgen. Eine unsachgemäße Montage kann Gefahren schaffen.

2. Tragen Sie ANSI-zugelassene Schutzbrillen und schwere Arbeitshandschuhe während Montage.

3. Halten Sie den Versammlungsbereich sauber und gut beleuchtet.

4. Halten Sie während der Montage unbeteiligte Zuschauer vom Bereich fern.

5. Nicht montieren, wenn Sie müde sind oder unter dem Einfluss von Alkohol, Drogen oder Medikamenten stehen.

6. Die Produkteigenschaften gelten für ordnungsgemäß und vollständig montierte Nur Produkte.

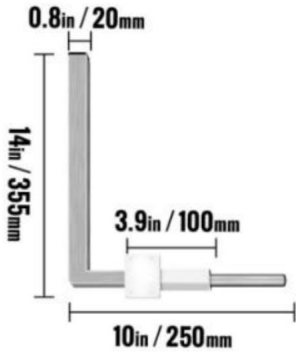
7. Weitere Informationen zu den auf der folgenden Seite aufgeführten Teilen finden Sie Seiten, bitte beachten Sie die Montagezeichnung in diesem Handbuch. Auspacken und

Trennen Sie alle Teile in einem sauberen Arbeitsbereich. Bitte bewahren Sie kleine Ersatzteile außerhalb der Reichweite von Kindern.

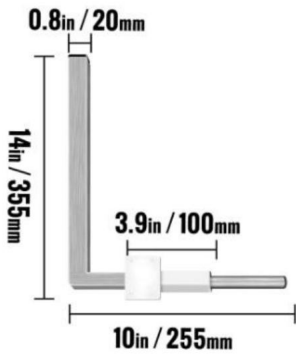
**BEWAHREN SIE DIESE ANWEISUNGEN AUF**

## PRODUKTSPEZIFIKATIONEN:

HLZFCJ00117





HLZFCJ00118



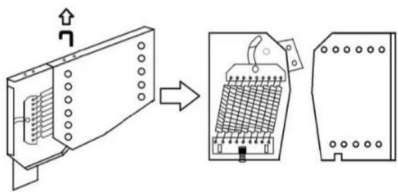
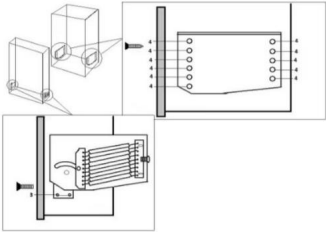
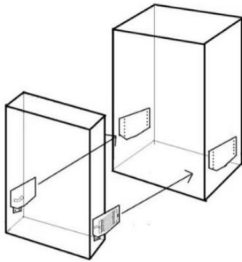
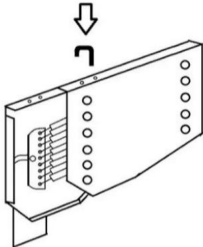
## ANWEISUNG

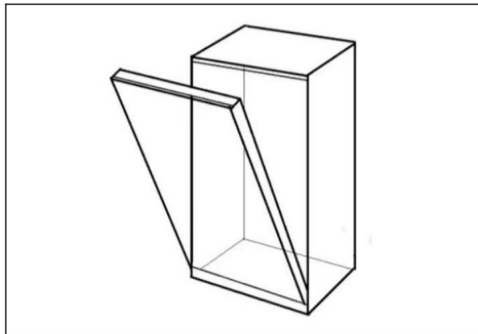
Keine Komponenten	Bild	Menge		
		Modell anpassen		
		HLZFCJ00117	HLZFCJ00118	
1	Frühling Mechanismus		2 Stück	2 Stück
2	Bettfüße		2 Stück	2 Stück
3	Schrauben		12 Stück	6 Stück
4	Schrauben		30 Stück	24 Stück

5	Bolzen		2 Stück	2 Stück
6	Nuss		2 Stück	2 Stück
7	Handbuch		1 Stück	1 Stück

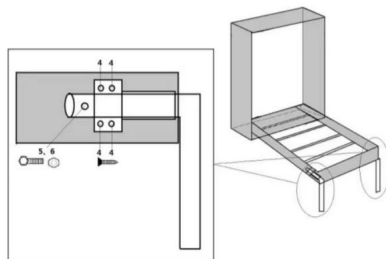
## EINFACHE ANLEITUNG

Für Modell: HLZFCJ00117

	
<p>Schritt 1: Öffnen Sie den U-förmigen Knopf und trennen Sie die Verbindungen Scharnier.</p>	<p>Schritt 2: Der Teil mit der Feder ist auf dem Bett installiert, und die Box ohne Feder wird auf dem Kabinett.</p>
	
<p>Schritt 3. Wenn die beiden Teile des Bettscharnier montiert ist, stellen Sie das Bett den Rahmen in den Schrank und schließen Sie Scharnier.</p>	<p>Schritt 4. Öffnen Sie das Bett und befestigen Sie die zwei Teile des Scharniers mit U-förmigen Schnallen.</p>

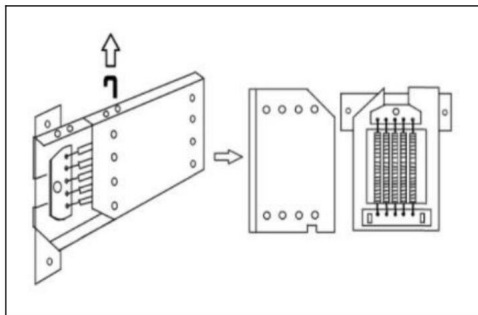


Schritt 5. Nachdem das Scharnier installiert ist,  
Die Kraft kann durch die  
Schraube an der Unterseite des Scharniers.

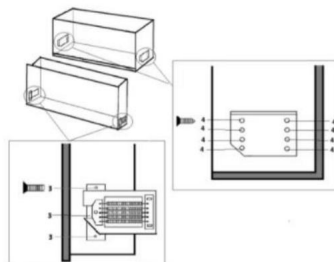


Schritt 6. Installieren Sie Bettfüße auf beiden Seiten des  
der Bettrahmen.

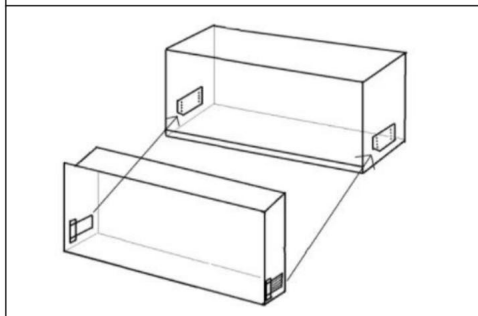
**Für Modell: HLZFCJ00118**



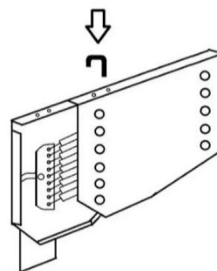
Schritt 1: Öffnen Sie den U-förmigen Knopf  
und trennen Sie die Verbindungs  
Scharnier.



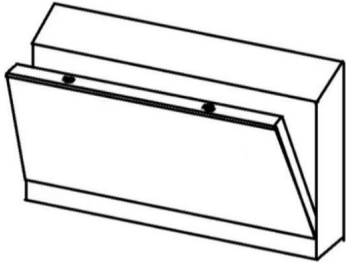
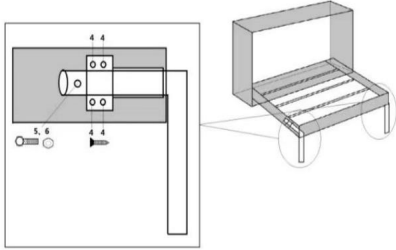
Schritt 2: Der Teil mit der Feder ist  
auf dem Bett installiert, und die Box  
ohne Feder wird auf dem  
Kabinett.



Schritt 3. Wenn die beiden Teile des



Schritt 4. Öffnen Sie das Bett und befestigen Sie die

<p>Bettscharnier montiert ist, setzen Sie die Bettrahmen in den Schrank und</p> <p>Schließen Sie das Scharnier.</p>	<p>zwei Teile des Scharniers mit U-förmige Schnallen.</p>
	
<p>Schritt 5. Nachdem das Scharnier installiert ist, Die Kraft kann durch die Schraube an der Unterseite des Scharniers.</p>	<p>Schritt 6: Bettfüße auf beiden Seiten anbringen des Bettrahmens.</p>

**AUFMERKSAMKEIT:**

- Es wird empfohlen, sich bei der Installation von jemandem helfen zu lassen. •

Stellen Sie sicher, dass das Produkt an der richtigen Position installiert wird.

**Hersteller:** Shanghaimuxinmuyeyouxiangongsi

**Adresse:** Shuangchenglu 803nong11hao1602A-1609shi, Baoshanqu, Shanghai 200000 CN.

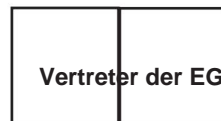
**Nach AUS importiert:** SIHAO PTY LTD. 1 ROKEVA STREET EASTWOOD NSW 2122 Australien

**Importiert in die USA:** Sanven Technology Ltd. Suite 250, 9166 Anaheim Place, Rancho Cucamonga, CA 91730



YH CONSULTING LIMITED.

C/O YH Consulting Limited Office 147, Centurion Haus, London Road, Staines-upon-Thames, Surrey, TW18 4AX



E-CrossStu GmbH

Mainzer Landstr.69, 60329 Frankfurt am Main.

**VEVOR**®

**TOUGH TOOLS, HALF PRICE**

**Technischer Support und E-Garantie-Zertifikat**

**[www.vevor.com/support](http://www.vevor.com/support)**



# **VEVOR<sup>®</sup>**

## **TOUGH TOOLS, HALF PRICE**

Supporto tecnico e certificato di garanzia elettronica [www.vevor.com/support](http://www.vevor.com/support)

## **LETTO**

**MODELLO: HLZFCJ00117/HLZFCJ00118**

Continuiamo a impegnarci per fornirvi strumenti a prezzi competitivi.

"Risparmia la metà", "Metà prezzo" o qualsiasi altra espressione simile da noi utilizzata rappresenta solo una stima del risparmio che potresti ottenere acquistando determinati utensili con noi rispetto ai principali marchi principali e non significa necessariamente coprire tutte le categorie di utensili da noi offerti. Ti ricordiamo gentilmente di verificare attentamente quando effettui un ordine con noi se stai effettivamente risparmiando la metà rispetto ai principali marchi principali.

# VEVOR®

TOUGH TOOLS, HALF PRICE

## LETTO

MODELLO: HLZFCJ00117/HLZFCJ00118



<Immagine solo per riferimento>

**HAI BISOGNO DI AIUTO? CONTATTACI!**

Hai domande sui prodotti? Hai bisogno di supporto tecnico? Non esitare a contattarci:

**Supporto tecnico e certificato di garanzia  
elettronica [www.vevor.com/support](http://www.vevor.com/support)**

Questa è l'istruzione originale, si prega di leggere attentamente tutte le istruzioni del manuale prima di utilizzare. VEVOR si riserva una chiara interpretazione del nostro manuale utente. L'aspetto del prodotto sarà soggetto al prodotto ricevuto. Vi preghiamo di perdonarci se non vi informeremo di nuovo se ci sono aggiornamenti tecnologici o software sul nostro prodotto.

## IMPORTANTI MISURE DI SICUREZZA



**ATTENZIONE:** leggere e comprendere l'intero manuale prima funzionamento o la manutenzione di questo prodotto. La mancata osservanza di queste le avvertenze e le istruzioni possono causare lesioni personali o danni a beni di valore. • Evitare che i

bambini utilizzino questo prodotto. E questo prodotto non è un giocattolo. Non consentire ai bambini di giocare. • Tenere lontano da punte affilate, lame e altri oggetti. • Precauzioni di montaggio.

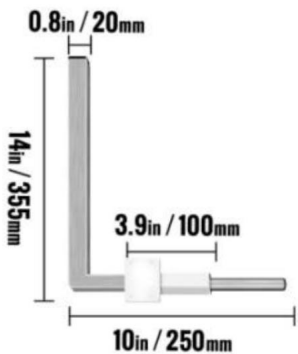
Montare solo secondo queste istruzioni. Un montaggio non corretto può creare pericoli.

2. Indossare occhiali di sicurezza approvati ANSI e guanti da lavoro resistenti durante assemblaggio.
3. Mantenere l'area di assemblaggio pulita e ben illuminata.
4. Tenere gli astanti fuori dall'area durante l'assemblea.
5. Non riunirsi quando si è stanchi o sotto l'effetto di alcol, droghe o farmaci.
6. Le capacità del prodotto si applicano a prodotti correttamente e completamente assemblati solo prodotti.
7. Per ulteriori informazioni sulle parti elencate di seguito pagine, fare riferimento allo schema di montaggio di questo manuale. Scartare e separare tutte le parti in un'area di lavoro pulita. Si prega di tenere piccole parti di ricambio fuori dalla portata dei bambini.

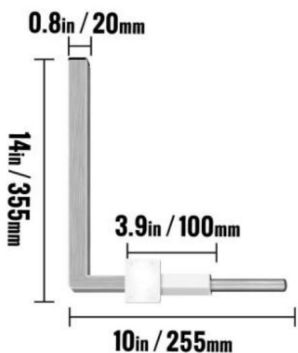
## SALVA QUESTE ISTRUZIONI

## SPECIFICHE DEL PRODOTTO:

Numero di parte: HLZFCJ00117





Numero di parte: HLZFCJ00118



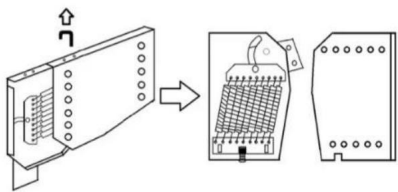
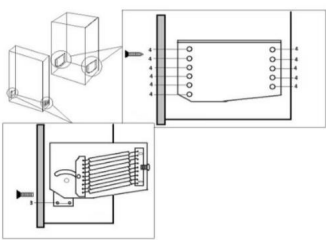
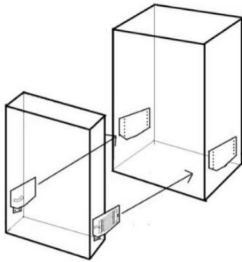
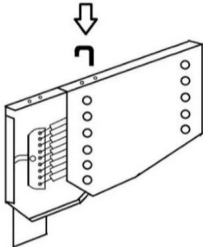
## ISTRUZIONE

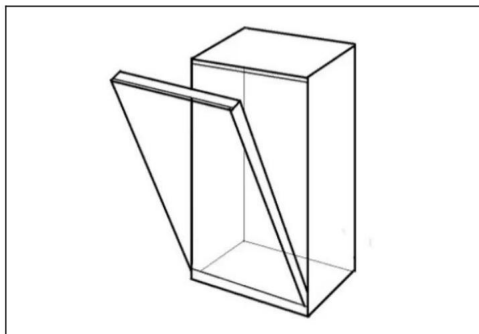
Nessun componente	Immagine	Quantità		
		Modello in forma		
		Codice articolo: HLZFCJ00117	Codice articolo: HLZFCJ00118	
1	Primavera Meccanismo		2 pezzi	2 pezzi
2	Piedi del letto		2 pezzi	2 pezzi
3	Vite		12 pezzi	6 pezzi
4	Vite		30 pezzi	24 pezzi

5	Bullone		2 pezzi	2 pezzi
6	Noce		2 pezzi	2 pezzi
7	Manuale		1 pz	1 pz

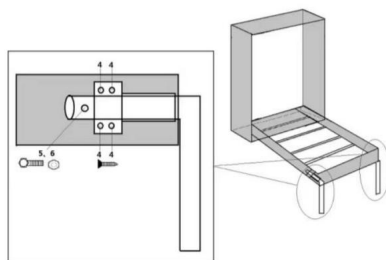
## ISTRUZIONI SEMPLICI

Per il modello: HLZFCJ00117

	
<p>Passaggio 1: aprire il pulsante a forma di U e separare il collegamento Cerniera.</p>	<p>Fase 2: La parte con la molla è installato sul letto e la scatola senza molla è installato sul mobiletto.</p>
	
<p>Fase 3. Quando le due parti del la cerniera del letto è installata, metti il letto telaio nel mobile e chiudere il cerniera.</p>	<p>Fase 4. Aprire il letto e rifissare il due parti della cerniera a forma di U fibbie.</p>

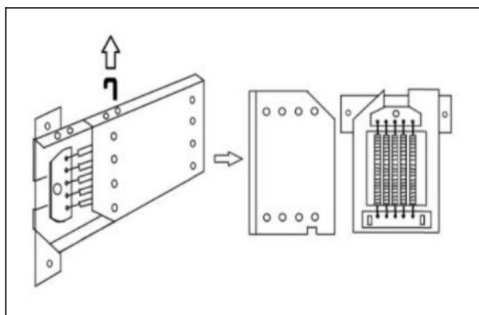


Fase 5. Dopo aver installato la cerniera, la forza può essere regolata tramite vite nella parte inferiore della cerniera.

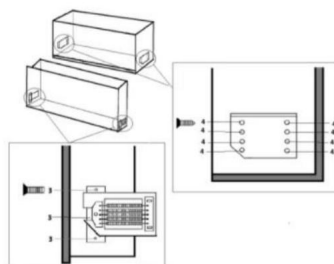


Fase 6. Installare i piedi del letto su entrambi i lati la struttura del letto.

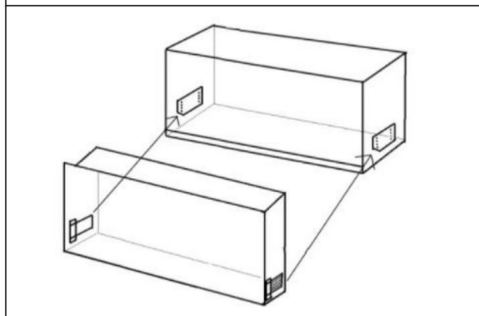
**Per il modello: HLZFCJ00118**



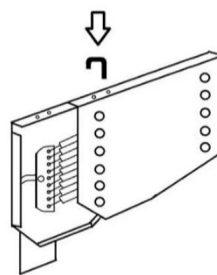
Passaggio 1: aprire il pulsante a forma di U e separare il collegamento Cerniera.



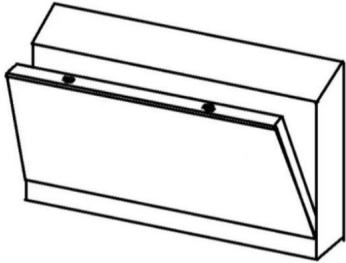
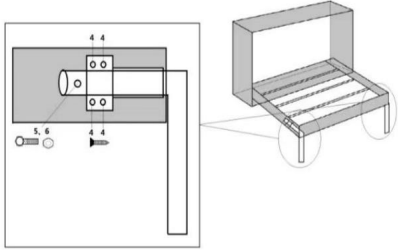
Fase 2: La parte con la molla è installato sul letto e la scatola senza molla è installato sul mobiletto.



Fase 3. Quando le due parti del



Fase 4. Aprire il letto e rifissare il

<p>la cerniera del letto è installata, mettere il telaio del letto nell'armadio e chiudere la cerniera.</p>	<p>due parti della cerniera con Fibbie a forma di U.</p>
	
<p>Fase 5. Dopo aver installato la cerniera, la forza può essere regolata tramite vite nella parte inferiore della cerniera.</p>	<p>Fase 6. Installare i piedi del letto su entrambi i lati della struttura del letto.</p>

**ATTENZIONE:**

- Si consiglia di trovare qualcuno che assista nell'installazione.
- Assicurarsi che il prodotto sia installato nella posizione corretta.

**Produttore:** Shanghaimuxinmuyeyouxiangongsi

**Indirizzo:** Shuangchenglu 803nong11hao1602A-1609shi, baoshanqu, shanghai 200000 NC.

**Importato in AUS:** SIHAO PTY LTD. 1 ROKEVA STREET EASTWOOD NSW 2122 Australia

**Importato negli USA:** Sanven Technology Ltd. Suite 250, 9166 Anaheim Place, Rancho Cucamonga, CA 91730



CONSULENZA YH LIMITATA.

C/O YH Consulting Limited Ufficio 147, Centurion Casa, London Road, Staines-upon-Thames,

Viale della Vittoria, 101 00186 Roma



E-CrossStu GmbH

Magonza Landstr.69,  
60329 Francoforte sul Meno.

**VEVOR**®

**TOUGH TOOLS, HALF PRICE**

Supporto tecnico e certificato di garanzia  
elettronica [www.vevor.com/support](http://www.vevor.com/support)



# **VEVOR<sup>®</sup>**

## **TOUGH TOOLS, HALF PRICE**

Soporte técnico y certificado de garantía electrónica [www.vevor.com/support](http://www.vevor.com/support)

MARCO DE LA CAMA

MODELO: HLZFCJ00117/HLZFCJ00118

Seguimos comprometidos a brindarle herramientas a precios competitivos.

"Ahorre la mitad", "mitad de precio" o cualquier otra expresión similar que utilicemos solo representa una estimación del ahorro que podría obtener al comprar ciertas herramientas con nosotros en comparación con las principales marcas y no necesariamente significa que cubra todas las categorías de herramientas que ofrecemos. Le recordamos que, al realizar un pedido con nosotros, verifique cuidadosamente si realmente está ahorrando la mitad en comparación con las principales marcas.

# VEVOR®

TOUGH TOOLS, HALF PRICE

MARCO DE LA CAMA

MODELO: HLZFCJ00117/HLZFCJ00118



<Imagen solo como referencia>

¿NECESITA AYUDA? ¡CONTÁCTENOS!

¿Tiene preguntas sobre el producto? ¿Necesita asistencia técnica? No dude en ponerse en contacto con nosotros:

Soporte técnico y certificado de garantía  
electrónica [www.vevor.com/support](http://www.vevor.com/support)

Estas son las instrucciones originales, lea atentamente todas las instrucciones del manual antes de utilizar el producto. VEVOR se reserva una interpretación clara de nuestro manual de usuario. La apariencia del producto estará sujeta al producto que recibió. Perdónenos por no informarle nuevamente si hay actualizaciones de tecnología o software en nuestro producto.

## MEDIDAS DE SEGURIDAD IMPORTANTES



**ADVERTENCIA:** Lea y comprenda todo este manual antes de operar o reparar este producto. El incumplimiento de estas advertencias e instrucciones pueden causar lesiones personales o

- Evite que los niños utilicen este

producto. Este producto no es un juguete. No lo use en lugares públicos.

Permita que los niños

jueguen. • Manténgalo alejado de puntas afiladas, cuchillas y otros

elementos. • Precauciones de montaje.

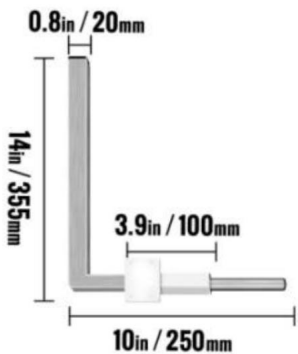
Ensamble únicamente de acuerdo con estas instrucciones. Un ensamblaje incorrecto puede crear peligros

2. Use gafas de seguridad aprobadas por ANSI y guantes de trabajo resistentes durante asamblea.
3. Mantenga el área de reunión limpia y bien iluminada.
4. Mantenga a los transeúntes fuera del área durante el montaje.
5. No se reúna cuando esté cansado o bajo la influencia del alcohol, drogas o medicamentos.
  
6. Las capacidades del producto se aplican a productos ensamblados de manera correcta y completa. Sólo productos.
7. Para obtener información adicional sobre las piezas enumeradas a continuación, páginas, consulte el diagrama de montaje de este manual. Desenvuelva y Separe todas las piezas en un área de trabajo limpia. Mantenga las piezas de repuesto pequeñas fuera del alcance. fuera del alcance de los niños.

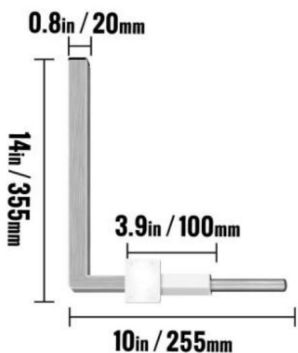
## GUARDE ESTAS INSTRUCCIONES

## ESPECIFICACIONES DEL PRODUCTO:

HLZFCJ00117

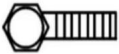



HLZFCJ00118



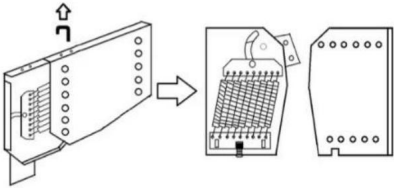
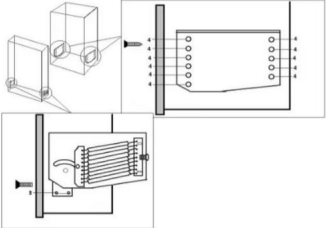
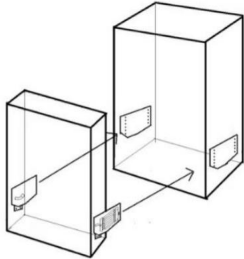
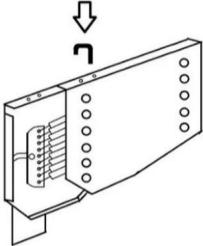
## INSTRUCCIÓN

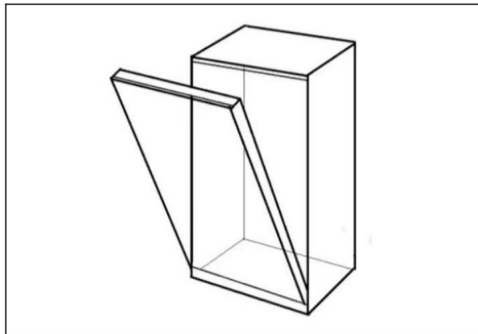
Sin componentes	Imagen	CANTIDAD		
		Modelo de ajuste		
		HLZFCJ00117	HLZFCJ00118	
1	Primavera Mecanismo		2 piezas	2 piezas
2	Pies de cama		2 piezas	2 piezas
3	Tornillo		12 piezas	6 piezas
4	Tornillo		30 piezas	24 piezas

5	Tornillo		2 piezas	2 piezas
6	Tuerca		2 piezas	2 piezas
7	Manual		1 pieza	1 pieza

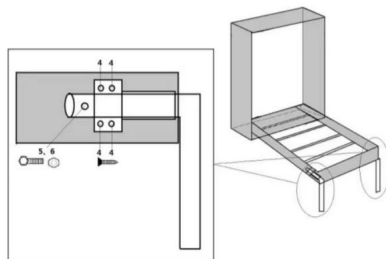
## INSTRUCCIÓN SIMPLE

Para el modelo: HLZFCJ00117

	
<p>Paso 1: Abra el botón en forma de U y separar la conexión Bisagra.</p>	<p>Paso 2: La parte con resorte es instalado en la cama, y la caja Sin resorte se instala en el gabinete.</p>
	
<p>Paso 3. Cuando las dos partes de la Las bisagras de la cama están instaladas, coloque la cama Coloque el marco en el gabinete y cierre la tapa. bisagra.</p>	<p>Paso 4. Abra la cama y vuelva a fijarla. Dos partes de la bisagra con forma de U hebillas.</p>

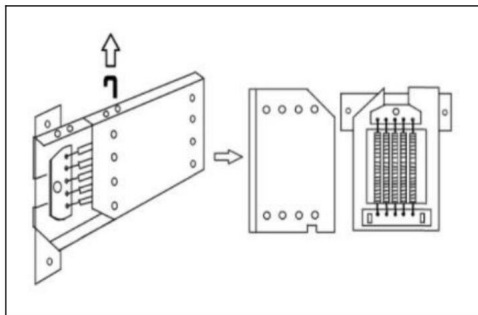


Paso 5. Después de instalar la bisagra,  
La fuerza se puede ajustar mediante el  
tornillo en la parte inferior de la bisagra.

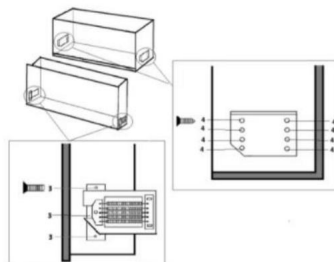


Paso 6. Instale los pies de la cama en ambos lados de  
El marco de la cama.

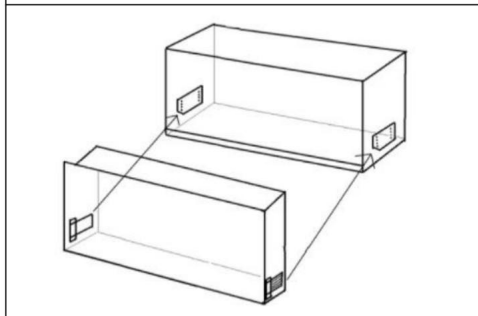
### Para el modelo: HLZFCJ00118



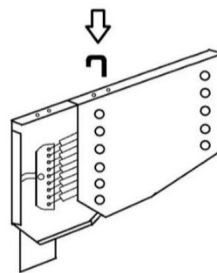
Paso 1: Abra el botón en forma de U  
y separar la conexión  
Bisagra.



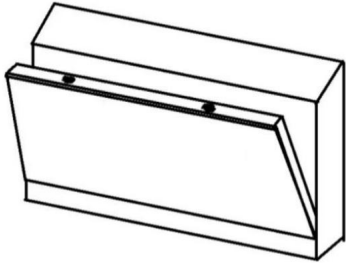
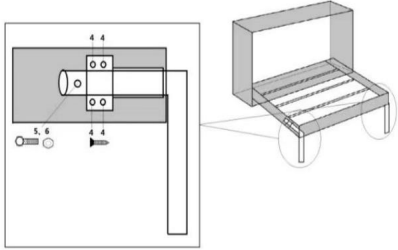
Paso 2: La parte con resorte es  
instalado en la cama, y la caja  
Sin resorte se instala en el  
gabinete.



Paso 3. Cuando las dos partes de la



Paso 4. Abra la cama y vuelva a fijarla.

<p>Las bisagras de la cama están instaladas, coloque las marco de la cama en el armario y cierra la bisagra.</p>	<p>dos partes de la bisagra con Hebillas en forma de U.</p>
	
<p>Paso 5. Después de instalar la bisagra, La fuerza se puede ajustar mediante el tornillo en la parte inferior de la bisagra.</p>	<p>Paso 6. Instale los pies de la cama en ambos lados del marco de la cama.</p>

**ATENCIÓN:**

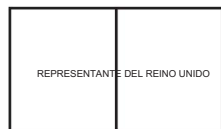
- Se recomienda buscar a alguien que ayude con la instalación. • Asegúrese de que el producto esté instalado en la posición correcta.

Fabricante: Shanghaimuxinmuyeyouxiangongsi

Dirección: Shuangchenglu 803nong11hao1602A-1609shi, baoshanqu, shanghai 200000 MN.

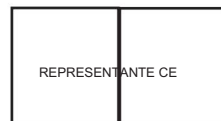
Importado a Australia: SIHAO PTY LTD. 1 ROKEVA STREETEASTWOOD NSW 2122 Australia

Importado a EE. UU.: Sanven Technology Ltd. Suite 250, 9166 Anaheim Place, Rancho Cucamonga, CA 91730



YH CONSULTING LIMITADA.

C/O YH Consulting Limited Oficina 147, Centurion Casa, London Road, Staines-upon-Thames, Surrey, TW18 4AX



E-CrossStu GmbH

Mainzer Landstraße 69, 60329 Fráncfort del Meno.

**VEVOR<sup>®</sup>**

**TOUGH TOOLS, HALF PRICE**

Soporte técnico y certificado de garantía  
electrónica [www.vevor.com/support](http://www.vevor.com/support)



# VEVOR<sup>®</sup>

## TOUGH TOOLS, HALF PRICE

Wsparcie techniczne i certyfikat gwarancji elektronicznej [www.vevor.com/support](http://www.vevor.com/support)

### ŁÓŻKO

MODEL: HLZFCJ00117/HLZFCJ00118

Nadal staramy się oferować Państwu narzędzia w konkurencyjnych cenach.

„Oszczędź połowę”, „Połowa ceny” lub inne podobne wyrażenia używane przez nas stanowią jedynie szacunkowe oszczędności, jakie możesz uzyskać, kupując u nas określone narzędzia w porównaniu z głównymi markami i niekoniecznie oznaczają one objęcie wszystkich kategorii narzędzi oferowanych przez nas. Uprzejmie przypominamy, aby dokładnie sprawdzić, czy składając u nas zamówienie faktycznie oszczędzasz połowę w porównaniu z głównymi markami.

# VEVOR®

TOUGH TOOLS, HALF PRICE

ŁÓŻKO

MODEL: HLZFCJ00117/HLZFCJ00118



<Zdjęcie tylko w celach informacyjnych>

POTRZEBUJESZ POMOCY? SKONTAKTUJ SIĘ Z NAMI!

Masz pytania dotyczące produktu? Potrzebujesz wsparcia technicznego? Skontaktuj się z nami:

Wsparcie techniczne i certyfikat gwarancji elektronicznej  
[www.vevor.com/support](http://www.vevor.com/support)

To jest oryginalna instrukcja, przed użyciem należy uważnie przeczytać wszystkie instrukcje. VEVOR zastrzega sobie jasną interpretację naszej instrukcji obsługi. Wygląd produktu będzie zależał od produktu, który otrzymałeś. Prosimy o wybaczenie, że nie poinformujemy Cię ponownie, jeśli w naszym produkcie pojawią się jakiegokolwiek aktualizacje technologiczne lub oprogramowania.

## WAŻNE ZABEZPIECZENIA



**OSTRZEŻENIE:** Przed przystąpieniem do użytkowania należy przeczytać i zrozumieć całą instrukcję.

obsługi lub serwisowania tego produktu. Nieprzestrzeganie tych ostrzeżenia i instrukcje mogą spowodować obrażenia ciała lub uszkodzenia cennego mienia. • Unikaj

używania tego produktu przez dzieci. Produkt ten nie jest zabawką. Nie pozwalać dzieciom na zabawę.

• Trzymać z dala od ostrych punktów, ostrzy i innych przedmiotów. • Środki ostrożności podczas montażu.

Montaż należy wykonywać wyłącznie zgodnie z niniejszą instrukcją. Nieprawidłowy montaż może stwarzać zagrożenia.

2. Podczas pracy należy nosić okulary ochronne i wytrzymałe rękawice robocze zgodne z normą ANSI. montaż.

3. Utrzymuj miejsce zgromadzenia w czystości i zapewnij dobre oświetlenie.

4. Podczas montażu nie dopuszczaj osób postronnych na teren montażu.

5. Nie przychodź na spotkania, jeśli jesteś zmęczony lub pod wpływem alkoholu, narkotyków lub leków.

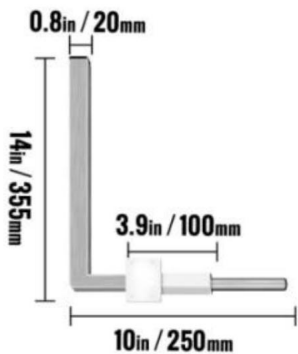
6. Możliwości produktu dotyczą prawidłowego i kompletnego montażu tylko produkty.

7. Aby uzyskać dodatkowe informacje dotyczące części wymienionych poniżej, strony, zapoznaj się ze schematem montażu w tej instrukcji. Rozpakuj i oddzielić wszystkie części w czystym miejscu pracy. Proszę trzymać małe części zamienne z dala niedostępny dla dzieci.

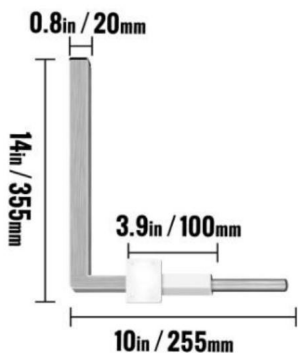
**ZAPISZ TE INSTRUKCJE**

## DANE TECHNICZNE PRODUKTU:

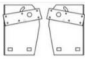
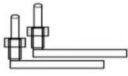


HLZFCJ00117





HLZFCJ00118



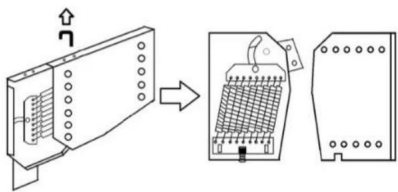
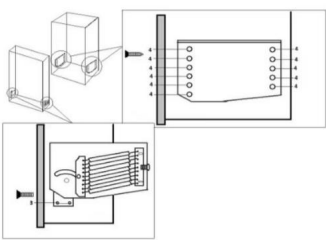
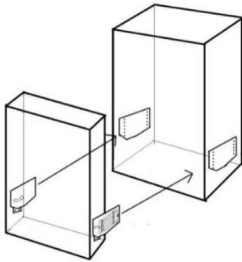
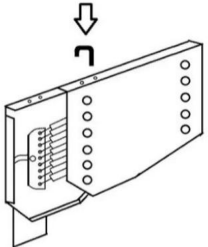
## INSTRUKCJA

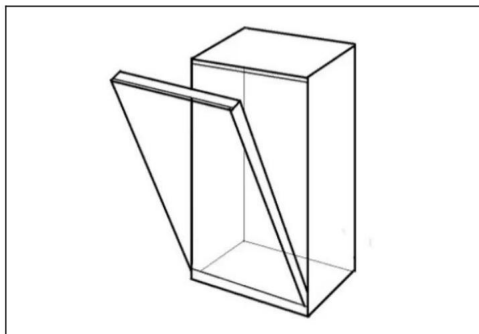
Brak komponentów	Zdjęcie	ILOŚĆ		
		Dopasowany model		
		Proszę o kontakt.		
1	Wiosna Mechanizm		2 szt.	2 szt.
2	Stopy łóżka		2 szt.	2 szt.
3	Śruba		12 szt.	6 szt.
4	Śruba		30szt	24 szt.

5	Śruba		2 szt.	2 szt.
6	Nakrętka		2 szt.	2 szt.
7	Podręcznik		1 szt.	1 szt.

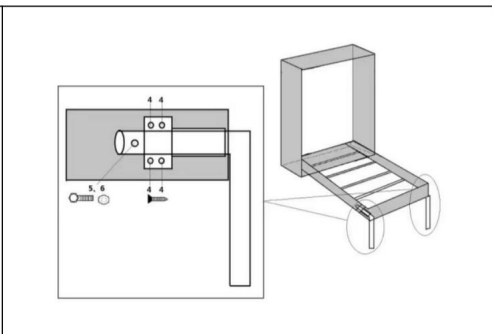
## PROSTA INSTRUKCJA

Dla modelu: HLZFCJ00117

	
<p>Krok 1: Otwórz przycisk w kształcie litery U i oddziel łączące zawias.</p>	<p>Krok 2: Część ze sprężyną to zamontowane na łóżku i skrzynce bez sprężyny jest zainstalowany na gabinet.</p>
	
<p>Krok 3. Gdy dwie części zawiasy łóżka są zamontowane, połóż łóżko włoż ramkę do szafki i zamknij zawias.</p>	<p>Krok 4. Otwórz łóżko i ponownie je zamontuj dwie części zawiasu w kształcie litery U klamry.</p>

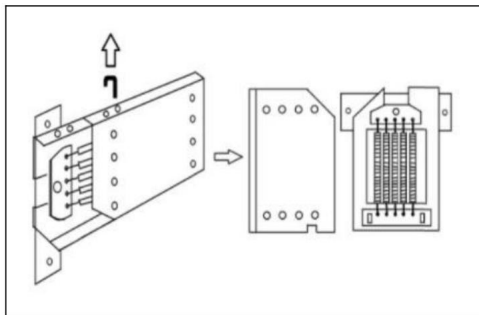


Krok 5. Po zamontowaniu zawiasu, siłę można regulować za pomocą śruby na dole zawiasu.

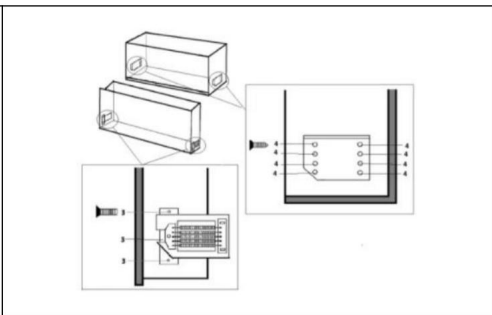


Krok 6. Zamontuj nóżki łóżka po obu stronach rama łóżka.

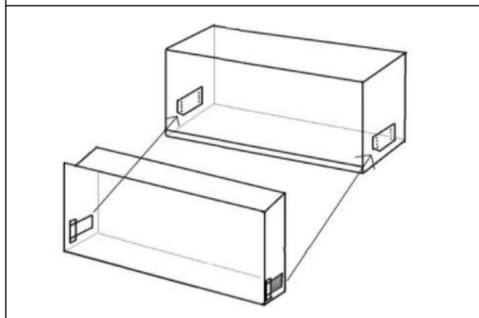
Dla modelu: HLZFCJ00118



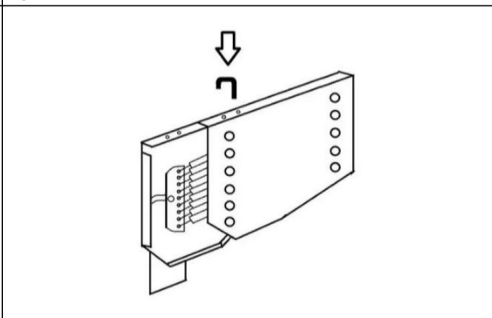
Krok 1: Otwórz przycisk w kształcie litery U i oddziel łączące Zawias.



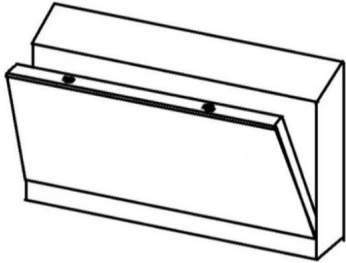
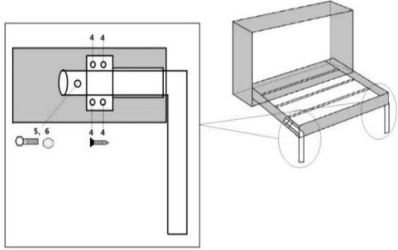
Krok 2: Część ze sprężyną to zamontowane na łóżku i skrzynce bez sprężyny jest zainstalowany na gabinet.



Krok 3. Gdy dwie części



Krok 4. Otwórz łóżko i ponownie je zamontuj

<p>zawiasy łóżka są zamontowane, umieść rama łóżka do szafki i <b>Zamknij zawias.</b></p>	<p><b>dwie części zawiasu z</b> Klamry w kształcie litery U.</p>
	
<p><b>Krok 5.</b> Po zamontowaniu zawiasu, siłę można regulować za pomocą śruba na dole zawiasu.</p>	<p><b>Krok 6.</b> Zamontuj nóżki łóżka po obu stronach rama łóżka.</p>

**UWAGA:**

- Zaleca się skorzystanie z pomocy osoby, która przeprowadzi instalację.
- Upewnij się, że produkt jest zainstalowany w prawidłowej pozycji.

Producent: Shanghai muxinmuyeyouxiangongsi

Adres: Shuangchenglu 803nong11hao1602A-1609shi, baoshanqu, Szanghaj 200000 CN.

Importowane do AUS: SIHAO PTY LTD. 1 ROKEVA STREET EASTWOOD NSW 2122 Australia

Importowane do USA: Sanven Technology Ltd. Suite 250, 9166 Anaheim Place, Rancho Cucamonga, CA 91730



YH CONSULTING LIMITED.

C/O YH Consulting Limited Biuro 147, Centurion Dom, London Road, Staines-upon-Thames, Surrey, TW18 4AX



E-CrossStu GmbH

Mainzer Landstr.69, 60329 Frankfurt nad Menem.

**VEVOR**®

**TOUGH TOOLS, HALF PRICE**

Wsparcie techniczne i certyfikat gwarancji  
elektronicznej [www.vevor.com/support](http://www.vevor.com/support)



# **VEVOR<sup>®</sup>**

## **TOUGH TOOLS, HALF PRICE**

Technische ondersteuning en e-garantiecertificaat [www.vevor.com/support](http://www.vevor.com/support)

## **LEDIKANT**

**MODEL: HLZFCJ00117/HLZFCJ00118**

Wij streven er voortdurend naar om u gereedschappen tegen concurrerende prijzen te leveren.

"Save Half", "Half Price" of andere soortgelijke uitdrukkingen die wij gebruiken, geven alleen een schatting van de besparingen die u kunt behalen door bepaalde gereedschappen bij ons te kopen in vergelijking met de grote topmerken en betekent niet noodzakelijkerwijs dat alle categorieën gereedschappen die wij aanbieden, worden gedekt. Wij

herinneren u eraan om zorgvuldig te controleren of u daadwerkelijk de helft bespaart in vergelijking met de grote topmerken wanneer u een bestelling bij ons plaatst.

# VEVOR®

TOUGH TOOLS, HALF PRICE

## LEDIKANT

MODEL: HLZFCJ00117/HLZFCJ00118



<Afbeelding alleen ter referentie>

**HULP NODIG? NEEM CONTACT MET ONS OP!**

Heeft u vragen over het product? Heeft u technische ondersteuning nodig? Neem dan gerust contact met ons op:

**Technische ondersteuning en e-garantiecertificaat**  
**[www.vevor.com/support](http://www.vevor.com/support)**

Dit is de originele instructie, lees alle handleidingen zorgvuldig door voordat u het product gebruikt. VEVOR behoudt zich een duidelijke interpretatie van onze gebruikershandleiding voor. Het uiterlijk van het product is afhankelijk van het product dat u hebt ontvangen. Vergeef ons dat we u niet opnieuw zullen informeren als er technologie- of software-updates voor ons product zijn.

## BELANGRIJKE VEILIGHEIDSMATREGELEN



**WAARSCHUWING:** Lees en begrijp deze hele handleiding voordat u het bedienen of onderhouden van dit product. Het niet naleven van deze waarschuwingen en instructies kunnen persoonlijk letsel of schade aan waardevolle eigendommen.

• Vermijd dat kinderen dit product gebruiken. En dit product is geen speelgoed. Gebruik dit product niet laat kinderen spelen. • Houd

het uit de buurt van scherpe punten, messen en andere voorwerpen. •

Vorzorgsmaatregelen bij de montage.

Monteer alleen volgens deze instructies. Onjuiste montage kan gevaren creëren.

2. Draag tijdens het werk een door de ANSI goedgekeurde veiligheidsbril en stevige werkhandschoenen. montage.

3. Zorg ervoor dat de montageplek schoon en goed verlicht is.

4. Houd omstanders uit de buurt tijdens de montage.

5. Kom niet bijeen als u moe bent of onder invloed van alcohol, drugs of medicijnen.

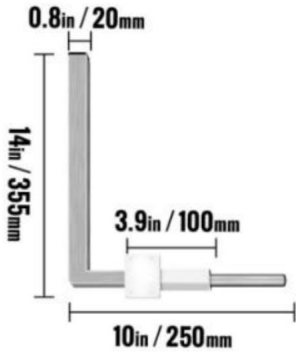
6. Producteigenschappen zijn van toepassing op correct en volledig gemonteerde producten. alleen producten.

7. Voor aanvullende informatie over de onderdelen die op de volgende pagina staan vermeld, pagina's, raadpleeg dan het montageschema van deze handleiding. Uitpakken en scheid alle onderdelen in een schone werkruimte. Houd kleine reserveonderdelen buiten van het bereik van kinderen.

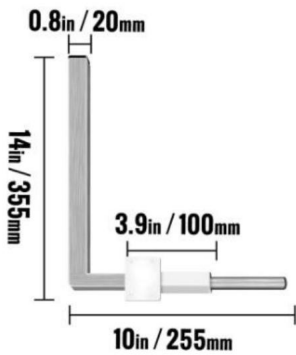
## BEWAAR DEZE INSTRUCTIES

## PRODUCTSPECIFICATIES:


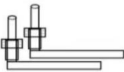


HLZFCJ00117





HLZFCJ00118



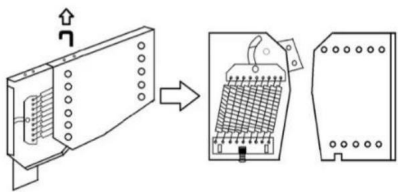
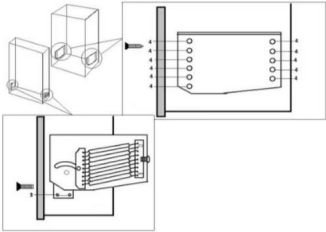
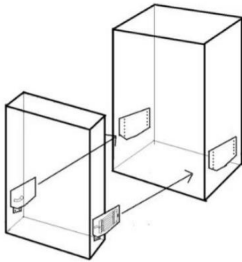
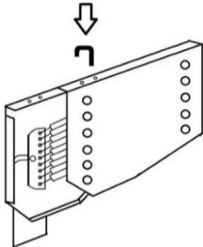
## INSTRUCTIE

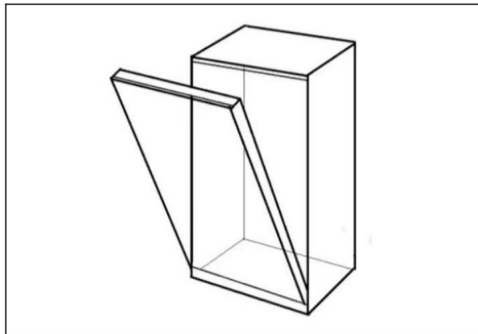
Geen componenten	Afbeelding	Hoeveelheid	
		Pasmodel	
		HLZFCJ00117	HLZFCJ00118
1	Lente Mechanisme 	2 stuks	2 stuks
2	Bedvoeten 	2 stuks	2 stuks
3	Schroef 	12 stuks	6 stuks
4	Schroef 	30 stuks	24 stuks

5	Bout		2 stuks	2 stuks
6	Moer		2 stuks	2 stuks
7	Handmatig		1 stuks	1 stuks

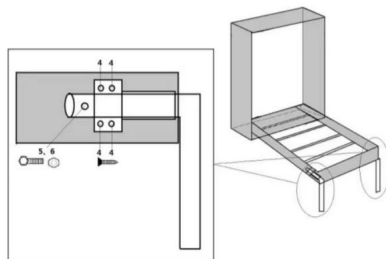
## EENVOUDIGE INSTRUCTIE

Voor model: HLZFCJ00117

	
<p>Stap 1: Open de U-vormige knop en scheid de verbinding Scharnier.</p>	<p>Stap 2: Het deel met de veer is geïnstalleerd op het bed, en de doos zonder veer is gemonteerd op de kastje.</p>
	
<p>Stap 3. Wanneer de twee delen van de bed scharnier zijn geïnstalleerd, zet het bed frame in de kast en sluit de scharnier.</p>	<p>Stap 4. Open het bed en bevestig de twee delen van het scharnier met U-vorm gespen.</p>

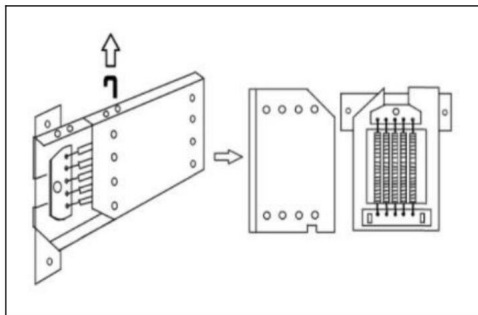


Stap 5. Nadat het scharnier is geïnstalleerd, de kracht kan worden aangepast door de Schroef aan de onderkant van het scharnier.

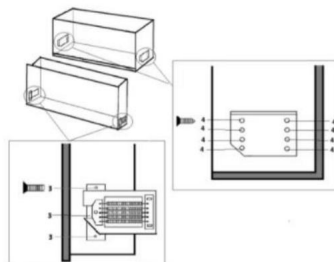


Stap 6. Installeer de bedpoten aan beide zijden van het bedframe.

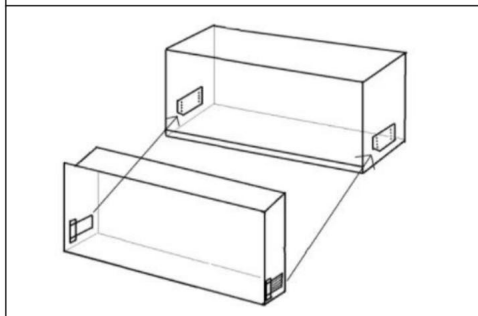
**Voor model: HLZFCJ00118**



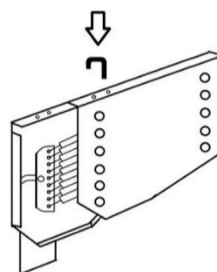
Stap 1: Open de U-vormige knop en scheid de verbinding Scharnier.



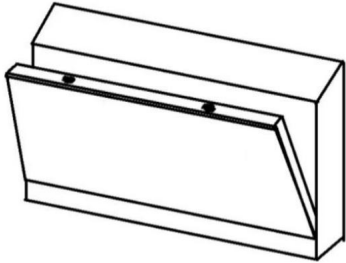
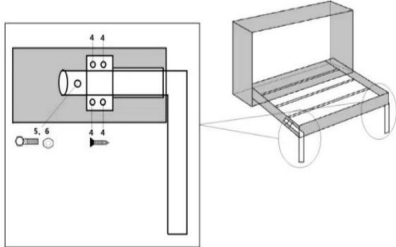
Stap 2: Het deel met de veer is geïnstalleerd op het bed, en de doos zonder veer is gemonteerd op de kastje.



Stap 3. Wanneer de twee delen van de



Stap 4. Open het bed en bevestig de

<p>bed scharnier zijn geïnstalleerd, zet de bedframe in de kast en Sluit het scharnier.</p>	<p>twee delen van het scharnier met U-vormige gespen.</p>
	
<p>Stap 5. Nadat het scharnier is geïnstalleerd, de kracht kan worden aangepast door de Schroef aan de onderkant van het scharnier.</p>	<p>Stap 6. Installeer de bedpoten aan beide kanten van het bedframe.</p>

**AANDACHT:**

- Het is raadzaam om iemand in te schakelen die u kan helpen met de installatie.
- Zorg ervoor dat het product op de juiste positie wordt geïnstalleerd.

**Fabrikant:** Shanghai muxinmuyeyouxiangongsi

**Adres:** Shuangchenglu 803nong11hao1602A-1609shi, baoshanqu, shanghai 200000 CN.

**Geïmporteerd naar AUS:** SIHAO PTY LTD. 1 ROKEVA STREET EASTWOOD NSW 2122 Australië

**Geïmporteerd naar de VS:** Sanven Technology Ltd. Suite 250, 9166 Anaheim Place, Rancho Cucamonga, CA 91730



YH CONSULTING LIMITED.

C/O YH Consulting Limited Kantoor 147, Centurion Huis, London Road, Staines-upon-Thames, Surrey, TW18 4AX



E-CrossStu GmbH

Mainzer Landstr.69, 60329 Frankfurt aan de Main.

**VEVOR**®

**TOUGH TOOLS, HALF PRICE**

Technische ondersteuning en e-  
garantiecertificaat [www.vevor.com/support](http://www.vevor.com/support)



# **VEVOR<sup>®</sup>**

## **TOUGH TOOLS, HALF PRICE**

Teknisk support och e-garanticertifikat [www.vevor.com/support](http://www.vevor.com/support)

### **SÄNG**

**MODELL: HLZFCJ00117/HLZFCJ00118**

Vi fortsätter att vara engagerade i att ge dig verktyg till konkurrenskraftiga priser.

"Spara hälften", "halva priset" eller andra liknande uttryck som används av oss representerar bara en uppskattning av besparingar du kan dra nytta av att köpa vissa verktyg hos oss jämfört med de stora toppmärkena och betyder inte nödvändigtvis att täcka alla kategorier av verktyg som erbjuds av oss. Du påminns vänligen om att noggrant kontrollera när du gör en beställning hos oss om du faktiskt sparar hälften i jämförelse med de främsta stora varumärkena.

# VEVOR®

TOUGH TOOLS, HALF PRICE

SÄNG

MODELL: HLZFCJ00117/HLZFCJ00118



<Endast bild för referens>

**BEHÖVER HJÄLP? KONTAKTA OSS!**

Har du produktfrågor? Behöver du teknisk support? Kontakta oss gärna:

**Teknisk support och e-garanticertifikat**  
**[www.vevor.com/support](http://www.vevor.com/support)**

Detta är den ursprungliga instruktionen, läs alla instruktioner noggrant innan du använder den. VEVOR reserverar sig för en tydlig tolkning av vår användarmanual. Utseendet på produkten är beroende av den produkt du fått. Ursäkta oss att vi inte kommer att informera dig igen om det finns någon teknik eller mjukvaruuppdateringar på vår produkt.

## VIKTIGA SÄKERHETSÅTGÄRDER



**VARNING:** Läs och förstå hela denna manual innan använda eller serva denna produkt. Underlåtenhet att följa dessa varningar och instruktioner kan orsaka personskada eller skada på värdefull egendom. •

Undvik att barn använder denna produkt. Och den här produkten är inte en leksak. Gör inte det låta barn leka. • Håll dig

borta från vassa spetsar, knivar och andra föremål. •

Försiktighetsåtgärder vid montering.

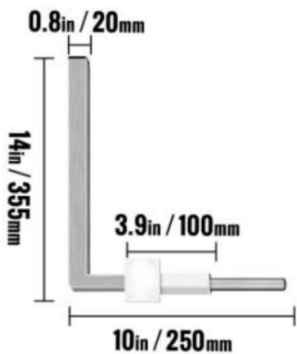
Montera endast enligt dessa instruktioner. Felaktig montering kan skapa faror.

2. Bär ANSI-godkända skyddsglasögon och kraftiga arbetshandskar under montering.
3. Håll monteringsområdet rent och väl upplyst.
4. Håll åskådare borta från området under monteringen.
5. Sätt dig inte ihop när du är trött eller påverkad av alkohol, droger eller mediciner.
6. Produktens kapacitet gäller för korrekt och fullständigt monterad endast produkter.
7. För ytterligare information om delarna som anges nedan sidor, se monteringsschemat i denna manual. Packa upp och separera alla delar i ett rent arbetsområde. Vänligen håll små reservdelar borta av barns räckvidd.

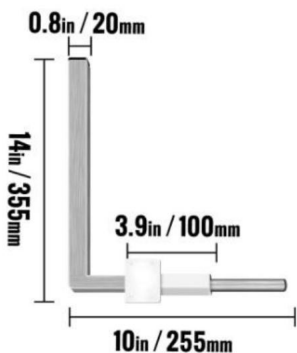
## SPARA DESSA INSTRUKTIONER

## PRODUKTSPECIFIKATIONER:

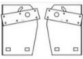
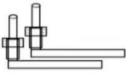


HLZFCJ00117

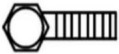



## HLZFCJ00118



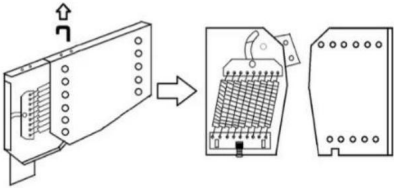
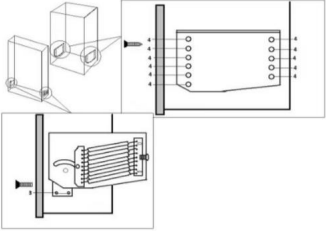
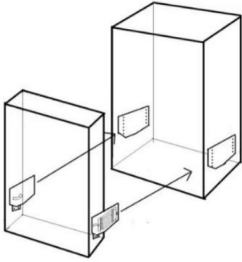
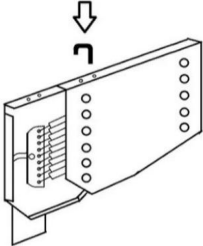
## INSTRUKTION

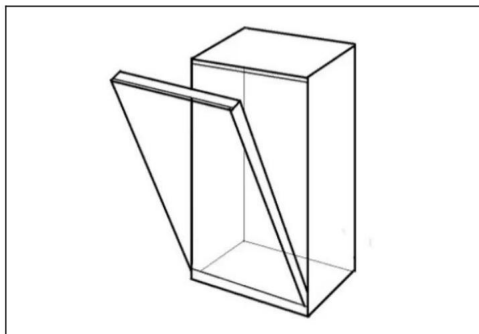
Inga komponenter	Bild	ANTAL		
		Passande modell		
		HLZFCJ00117 HLZFCJ00118		
1	Fjädra Mekanism		2 st	2 st
2	Sängfötter		2 st	2 st
3	Skruva		12 st	6 st
4	Skruva		30 st	24 st

5	Bult		2 st	2 st
6	Mutter		2 st	2 st
7	Manuell		1 st	1 st

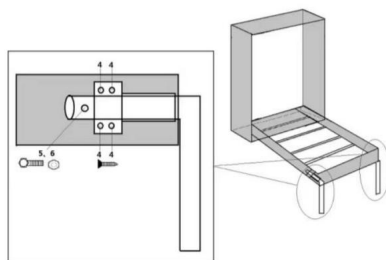
## ENKEL INSTRUKTION

För modell: HLZFCJ00117

	
<p>Steg 1: Öppna den U-formade knappen och separera anslutningen Gångjärn.</p>	<p>Steg 2: Delen med fjäder är installerad på sängen och lådan utan fjäder är installerad på skåp.</p>
	
<p>Steg 3. När de två delarna av säng gångjärn är installerade, lägg sängen ram in i skåpet och stäng gångjärn.</p>	<p>Steg 4. Öppna sängen och fixa igen två delar av gångjärnet med U-format spännen.</p>

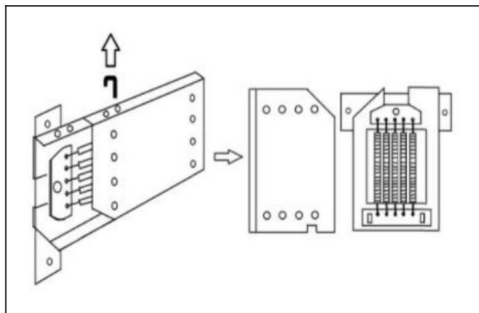


Steg 5. Efter att gångjärnet har installerats, kraften kan justeras med skruva i botten av gångjärnet.

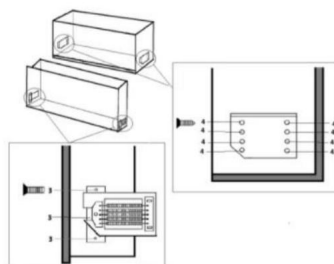


Steg 6. Installera sängfötter på båda sidor av sängramen.

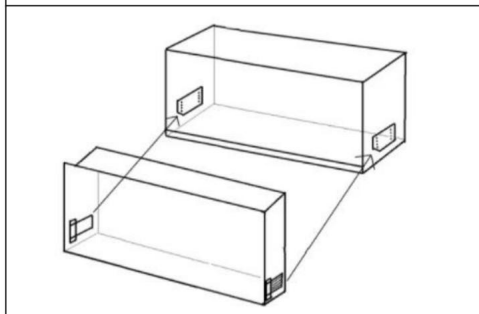
### För modell: HLZFCJ00118



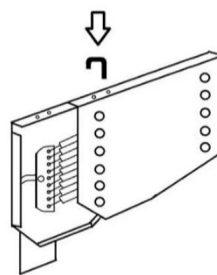
Steg 1: Öppna den U-formade knappen och separera anslutningen Gångjärn.



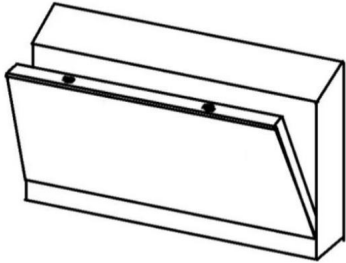
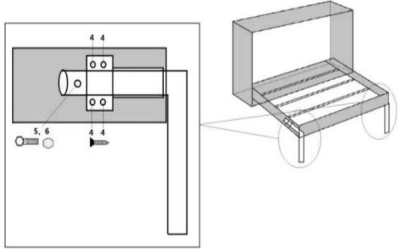
Steg 2: Delen med fjäder är installerad på sängen och lådan utan fjäder är installerad på skåp.



Steg 3. När de två delarna av



Steg 4. Öppna sängen och fixa igen

<p>säng gångjärn är installerade, sätta sänggram in i skåpet och stäng gångjärnet.</p>	<p>två delar av gångjärnet med U-formade spännen.</p>
	
<p>Steg 5. Efter att gångjärnet har installerats, kraften kan justeras med skruva i botten av gångjärnet.</p>	<p>Steg 6. Installera sängfötter på båda sidor av sänggramen.</p>

**UPPMÄRKSAMHET:**

- Det rekommenderas att hitta någon som kan hjälpa till med installationen.
- Se till att produkten är installerad på rätt plats.

**Tillverkare:** Shanghaimuxinmuyeyouxiangongsi

**Adress:** Shuangchenglu 803nong11hao1602A-1609shi, baoshanqu, shanghai 200 000 CN.

**Importerad till AUS:** SIHAO PTY LTD. 1 ROKEVA STREETEASTWOOD NSW 2122 Australien

**Importerad till USA:** Sanven Technology Ltd. Suite 250, 9166 Anaheim Place, Rancho Cucamonga, CA 91730



YH CONSULTING LIMITED.

C/O YH Consulting Limited Office 147, Centurion House, London Road, Staines-upon-Thames, Surrey, TW18 4AX



E-CrossStu GmbH

Mainzer Landstr.69,  
60329 Frankfurt am Main.

**VEVOR**®

**TOUGH TOOLS, HALF PRICE**

**Teknisk support och e-garanticertifikat**

**[www.vevor.com/support](http://www.vevor.com/support)**