

VEVOR[®]

TOUGH TOOLS, HALF PRICE

Technical Support and E-Warranty Certificate www.vevor.com/support

Heat Transfer Plates

MODEL:JQ2/JQ4

We continue to be committed to provide you tools with competitive price.

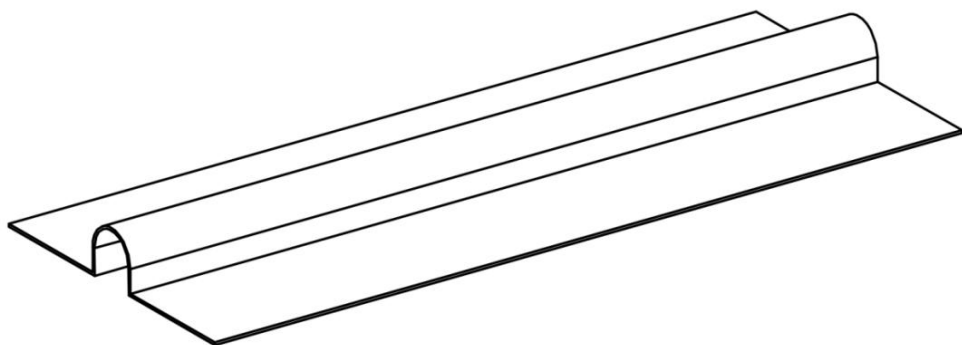
"Save Half", "Half Price" or any other similar expressions used by us only represents an estimate of savings you might benefit from buying certain tools with us compared to the major top brands and dose not necessarily mean to cover all categories of tools offered by us. You are kindly reminded to verify carefully when you are placing an order with us if you are actually saving half in comparison with the top major brands.

VEVOR[®]

TOUGH TOOLS, HALF PRICE

Heat Transfer Plates

MODEL:JQ2/JQ4





NEED HELP? CONTACT US!

Have product questions? Need technical support? Please feel free to contact us:

Technical Support and E-Warranty Certificate
www.vevor.com/support

This is the original instruction, please read all manual instructions carefully before operating. VEVOR reserves a clear interpretation of our user manual. The appearance of the product shall be subject to the product you received. Please forgive us that we won't inform you again if there are any technology or software updates on our product.

	<p>Warning-To reduce the risk of injury, user must read instructions manual carefully.</p>
	<p>Warning- Be sure to wear gloves when using this product.</p>

Model	JQ2-100	JQ2-200	JQ4-50	JQ4-100	JQ4-200	JQ4-300
Suitable For PEX Pipe Sizes (inch)	1/2	1/2	1/2	1/2	1/2	1/2
Specification (ft)	2	2	4	4	4	4
Quantity (pcs)	100	200	50	100	200	300
Product Length (mm)	600	600	1200	1200	1200	1200

INSTRUCTIONS

The heat transfer plate is fixed on the PEX tube with nails, screws or air nails to the surface of the plywood or wood subfloor, by dissipating heat from the PEX to the floor, the board. Can make the heat distribution more uniform, and effectively reduce or eliminate cold spots on the floor. With improved heat transfer efficiency, the system can operate at lower supply temperatures, reducing operating costs.

The product is hidden on the floor below, and the film on the product can be installed directly if you do not want to peel it off. Peeling the film will increase the heat dissipation effect.

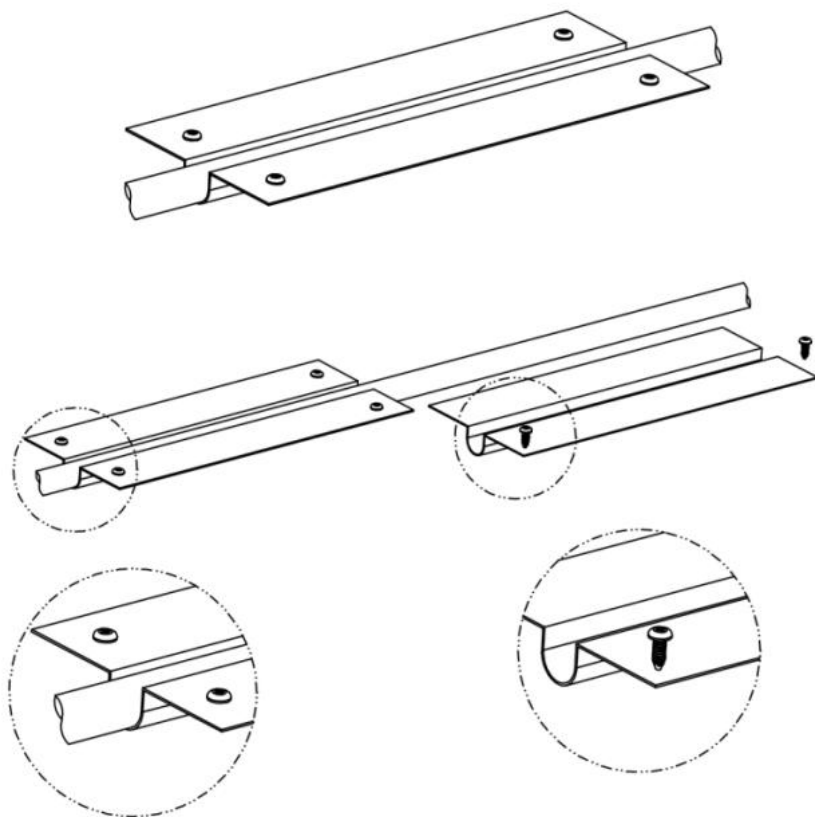
Installation Method 1



Warning!

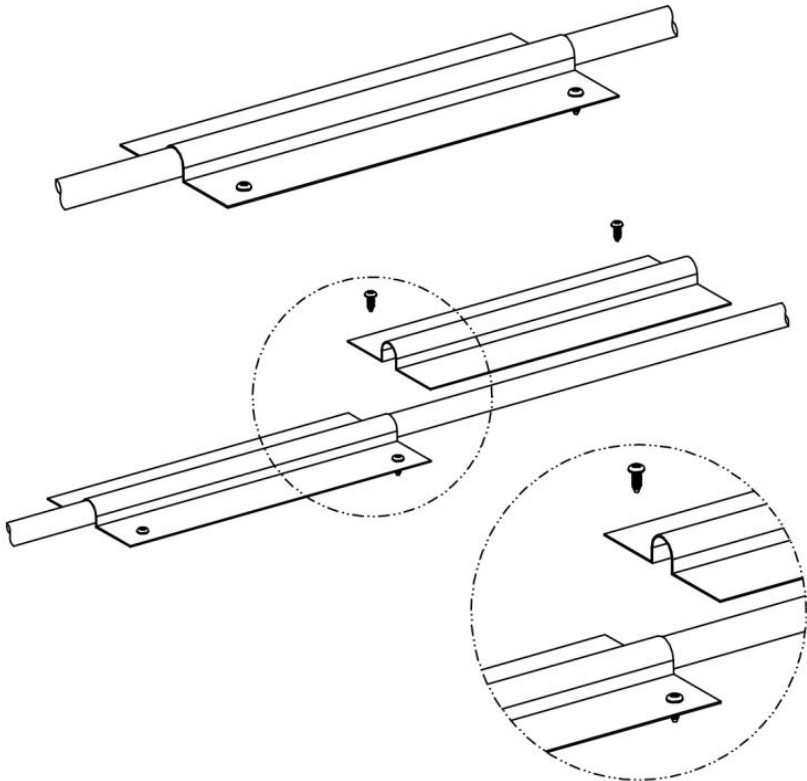


Warning- Be sure to wear gloves when using this product.





Installation Method 2



During installation, the heat transfer plate can be cut to any size at will.



CUTTABLE PLATE DESIGN

Manufacturer: Shanghaimuxinmuyeyouxiangongsi

Address: Shuangchenglu 803nong11hao1602A-1609shi, baoshanqu, shanghai 200000 CN.

Imported to AUS: SIHAO PTY LTD. 1 ROKEVA STREETEASTWOOD NSW 2122 Australia

Imported to USA: Sanven Technology Ltd. Suite 250, 9166 Anaheim Place, Rancho Cucamonga, CA 91730

UK	REP
-----------	------------

YH CONSULTING LIMITED. C/O YH Consulting
Limited Office 147, Centurion House, London
Road, Staines-upon-Thames, Surrey, TW18 4AX

EC	REP
-----------	------------

E-CrossStu GmbH
Mainzer Landstr.69,
60329 Frankfurt am Main.

VEVOR[®]

TOUGH TOOLS, HALF PRICE

Technical Support and E-Warranty Certificate

www.vevor.com/support

VEVOR[®]

TOUGH TOOLS, HALF PRICE

Assistance technique et certificat de garantie électronique www.vevor.com/support

Plaques de transfert de chaleur

MODÈLE : JQ2/JQ4

Nous continuons à nous engager à vous fournir des outils à des prix compétitifs.

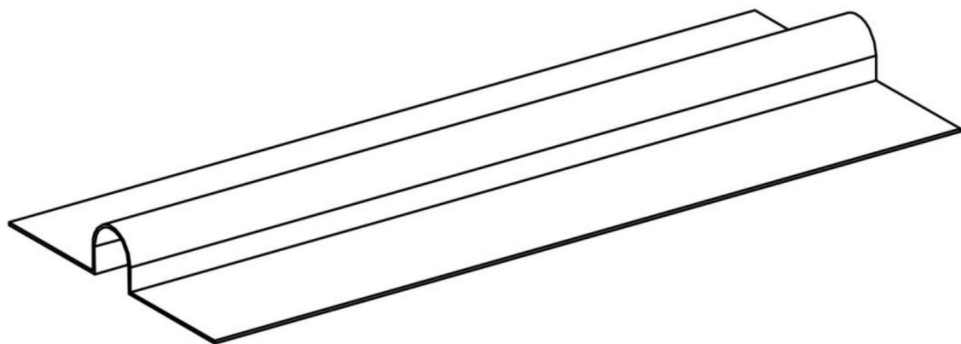
« Économisez la moitié », « Moitié prix » ou toute autre expression similaire utilisée par nous ne représente qu'une estimation des économies que vous pourriez réaliser en achetant certains outils chez nous par rapport aux grandes marques et ne couvre pas nécessairement toutes les catégories d'outils que nous proposons.

Nous vous rappelons de bien vouloir vérifier soigneusement lorsque vous passez une commande chez nous si vous économisez réellement la moitié par rapport aux grandes marques.

VEVOR[®]
TOUGH TOOLS, HALF PRICE

Plaques de transfert de chaleur

MODÈLE : JQ2/JQ4





BESOIN D'AIDE? CONTACTEZ-NOUS!

Vous avez des questions sur nos produits ? Vous avez besoin d'assistance technique ? N'hésitez pas à nous

contacter : Assistance technique et certificat de garantie électronique
www.vevor.com/support

Il s'agit de la notice d'utilisation d'origine. Veuillez lire attentivement toutes les instructions du manuel avant de l'utiliser. VEVOR se réserve le droit d'interpréter clairement notre manuel d'utilisation. L'apparence du produit dépend du produit que vous avez reçu. Veuillez nous excuser, nous ne vous informerons plus en cas de mise à jour technologique ou logicielle de notre produit.

	<p>Avertissement - Pour réduire le risque de blessure, l'utilisateur doit lire Lisez attentivement le manuel d'instructions.</p>
	<p>Avertissement – Assurez-vous de porter des gants lorsque vous utilisez ce produit.</p>

Modèle	JQ2-100	JQ2-200	JQ4-50	JQ4-100	JQ4-200	JQ4-300
Convient pour Tuyau PEX Tailles (pouces)	1/2	1/2	1/2	1/2	1/2	1/2
Spécification (pieds)	2	2	4	4	4	4
Quantité (pièces)	100	200	50	100	200	300
Produit Longueur (mm)	600	600	1200	1200	1200	1200

INSTRUCTIONS

La plaque de transfert de chaleur est fixée sur le tube PEX avec des clous, des vis ou de l'air clous à la surface du contreplaqué ou du sous-plancher en bois, en dissipant la chaleur du PEX au sol, le panneau. Peut rendre la distribution de chaleur plus uniforme et réduit ou élimine efficacement les points froids sur le sol. efficacité de transfert de chaleur améliorée, le système peut fonctionner à un niveau d'alimentation inférieur températures, réduisant ainsi les coûts d'exploitation.

Le produit est caché sur le sol en dessous et le film sur le produit peut être installé directement si vous ne souhaitez pas le décoller. Le décollement du film augmenter l'effet de dissipation de la chaleur.

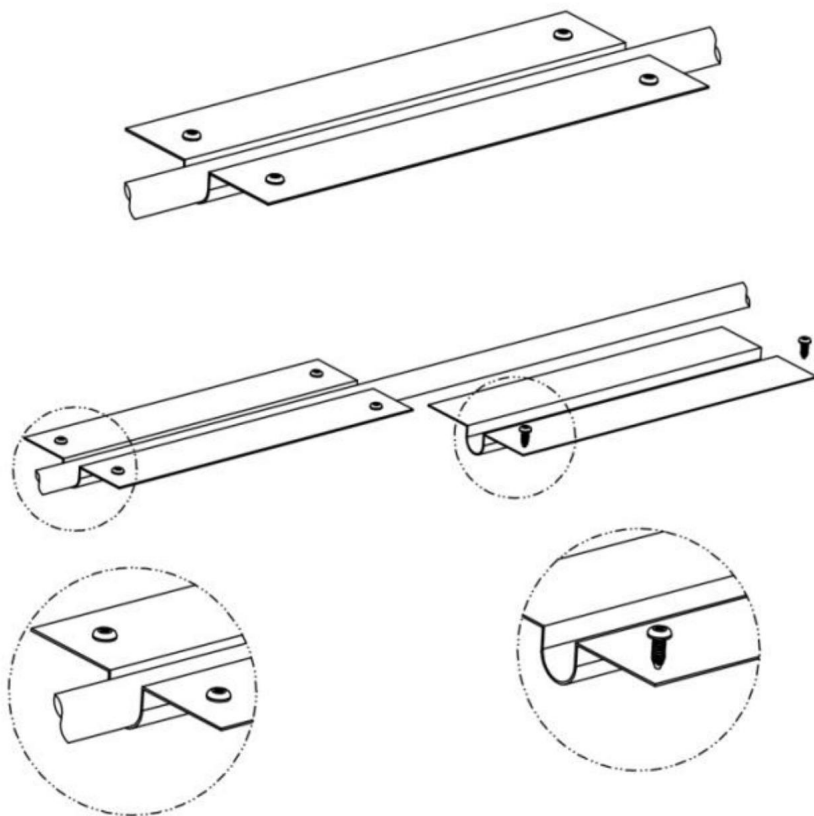
Méthode d'installation 1



Avertissement!

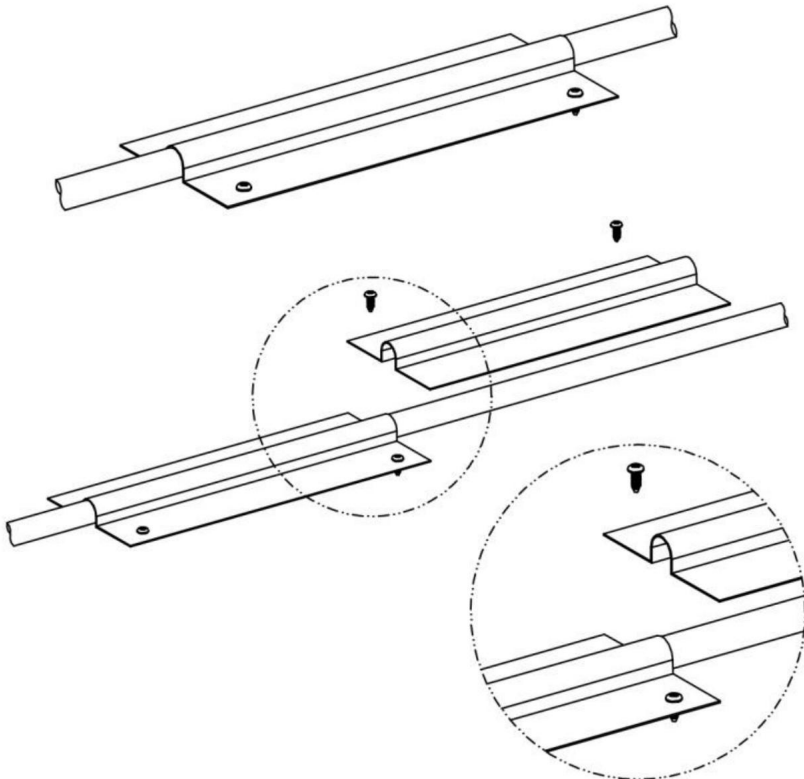


Avertissement – Assurez-vous de porter des gants lorsque vous utilisez ce produit.





Méthode d'installation 2



Lors de l'installation, la plaque de transfert de chaleur peut être coupée à n'importe quelle taille à volonté.



CUTTABLE PLATE DESIGN

Fabricant : Shanghai muxinmuyeyouxiangongsi Adresse :

Shuangchenglu 803nong11hao1602A-1609shi, baoshanqu, shanghai 200000 CN.

Importé en Australie : SIHAO PTY LTD. 1 ROKEVA STREET EASTWOOD NSW 2122
Australie

Importé aux États-Unis : Sanven Technology Ltd. Suite 250, 9166 Anaheim Place,
Rancho Cucamonga, CA 91730

REPRÉSENTANT	DU ROYAUME-UNI
--------------	----------------

YH CONSULTING LIMITED. C/O YH Consulting Limited
Bureau 147, Centurion House, London Road,
Staines-upon-Thames, Surrey, TW18 4AX

REPRÉSENTANT	DE LA CE
--------------	----------

E-CrossStu GmbH
Mainzer Landstr.69,
60329 Francfort-sur-le-Main.

VEVOR[®]

TOUGH TOOLS, HALF PRICE

Assistance technique et certificat de garantie
électronique www.vevor.com/support

VEVOR[®]

TOUGH TOOLS, HALF PRICE

Technischer Support und E-Garantie-Zertifikat www.vevor.com/support

Wärmeübertragungsplatten

MODELL: JQ2/JQ4

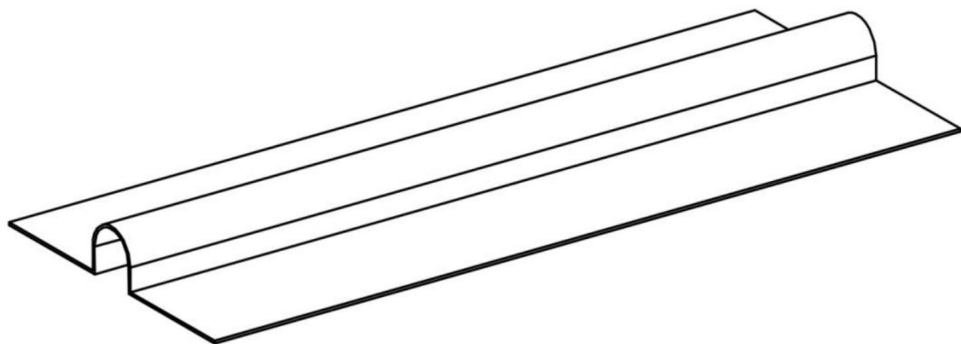
Wir sind weiterhin bestrebt, Ihnen Werkzeuge zu wettbewerbsfähigen Preisen anzubieten.

„Sparen Sie die Hälfte“, „Halber Preis“ oder andere ähnliche Ausdrücke, die wir verwenden, stellen nur eine Schätzung der Ersparnis dar, die Sie beim Kauf bestimmter Werkzeuge bei uns im Vergleich zu den großen Topmarken erzielen können, und decken nicht unbedingt alle von uns angebotenen Werkzeugkategorien ab. Wir möchten Sie freundlich daran erinnern, bei Ihrer Bestellung bei uns sorgfältig zu prüfen, ob Sie im Vergleich zu den großen Topmarken tatsächlich die Hälfte sparen.

VEVOR[®]
TOUGH TOOLS, HALF PRICE

Wärmeübertragungsplatten

MODELL: JQ2/JQ4





Brauchen Sie Hilfe? Kontaktieren Sie uns!

Haben Sie Fragen zum Produkt? Benötigen Sie technischen Support? Bitte kontaktieren Sie uns:

Technischer Support und E-Garantie-Zertifikat www.vevor.com/support

Dies ist die Originalanleitung. Bitte lesen Sie alle Anweisungen sorgfältig durch, bevor Sie das Gerät in Betrieb nehmen. VEVOR behält sich eine klare Auslegung unserer Bedienungsanleitung vor. Das Erscheinungsbild des Produkts richtet sich nach dem Produkt, das Sie erhalten haben. Bitte verzeihen Sie uns, dass wir Sie nicht erneut informieren, wenn es Technologie- oder Software-Updates für unser Produkt gibt.

	<p>Warnung-Um das Verletzungsrisiko zu verringern, muss der Benutzer Lesen Sie die Bedienungsanleitung sorgfältig durch.</p>
	<p>Achtung: Tragen Sie bei der Verwendung dieses Produkts unbedingt Handschuhe.</p>

Modell	JQ2-100	JQ2-200	JQ4-50	JQ4-100	JQ4-200	JQ4-300
Geeignet für PEX-Rohr Größen (Zoll)	1/2	1/2	1/2	1/2	1/2	1/2
Spezifikation (Fuß)	2	2	4	4	4	4
Menge (Stück)	100	200	50	100	200	300
Produkt Länge (mm)	600	600	1200	1200	1200	1200

ANWEISUNGEN

Die Wärmeübertragungsplatte wird mit Nägeln, Schrauben oder Luft am PEX-Rohr befestigt. Nägel an der Oberfläche des Sperrholz- oder Holzunterbodens, durch Wärmeableitung vom PEX zum Boden, die Platte. Kann die Wärmeverteilung verbessern gleichmäßig und reduzieren oder eliminieren effektiv kalte Stellen auf dem Boden. Mit Verbesserte Wärmeübertragungseffizienz, das System kann mit niedrigerer Versorgung betrieben werden Temperaturen und senken so die Betriebskosten.

Das Produkt ist auf dem Boden darunter versteckt und die Folie auf dem Produkt kann direkt installiert werden, wenn Sie es nicht abziehen möchten. Das Abziehen der Folie wird Erhöhen Sie den Wärmeableitungseffekt.

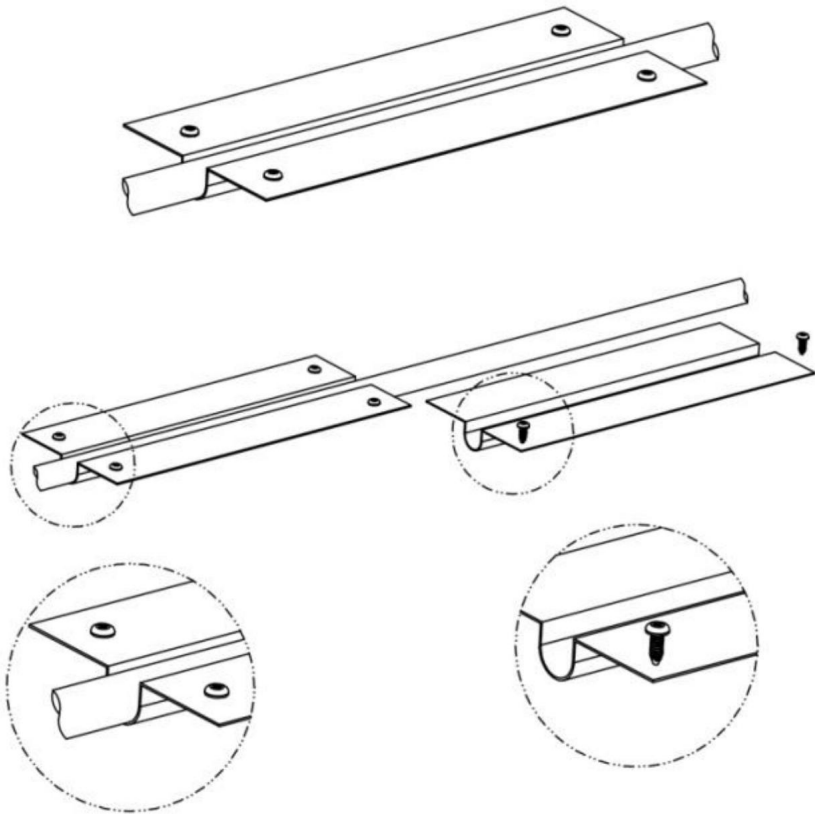
Installationsmethode 1



Warnung!

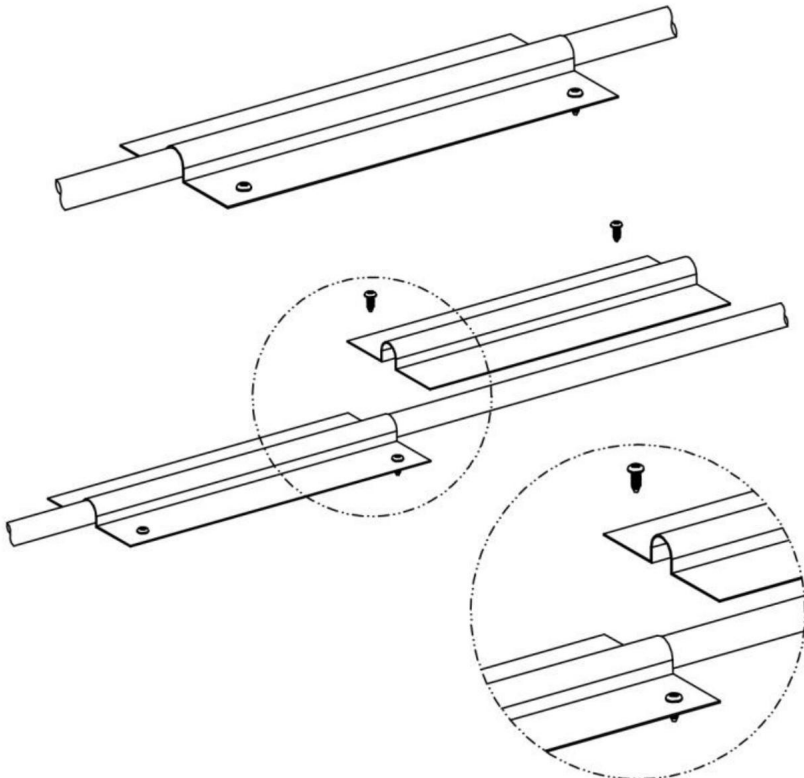


Achtung: Tragen Sie bei der Verwendung dieses Produkts unbedingt Handschuhe.





Installationsmethode 2



Beim Einbau kann die Wärmeleitplatte ganz nach Wunsch auf die gewünschte Größe zugeschnitten werden.



CUTTABLE PLATE DESIGN

Hersteller: Shanghaimuxinmuyeyouxiangongsi **Adresse:**

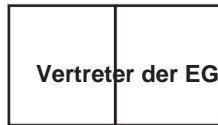
Shuangchenglu 803nong11hao1602A-1609shi, baoshanqu, Shanghai 200000 CN.

Nach AUS importiert: SIHAO PTY LTD. 1 ROKEVA STREETEASTWOOD NSW 2122
Australien

Importiert in die USA: Sanven Technology Ltd. Suite 250, 9166 Anaheim Place,
Rancho Cucamonga, CA 91730



YH CONSULTING LIMITED. C/O YH Consulting Limited
Office 147, Centurion House, London Road, Staines-
upon-Thames, Surrey, TW18 4AX



E-CrossStu GmbH
Mainzer Landstr.69,
60329 Frankfurt am Main.

VEVOR[®]

TOUGH TOOLS, HALF PRICE

Technischer Support und E-Garantie-Zertifikat

www.vevor.com/support

VEVOR[®]

TOUGH TOOLS, HALF PRICE

Supporto tecnico e certificato di garanzia elettronica www.vevor.com/support

Piastre di trasferimento termico

MODELLO: JQ2/JQ4

Continuiamo a impegnarci per fornirvi strumenti a prezzi competitivi.

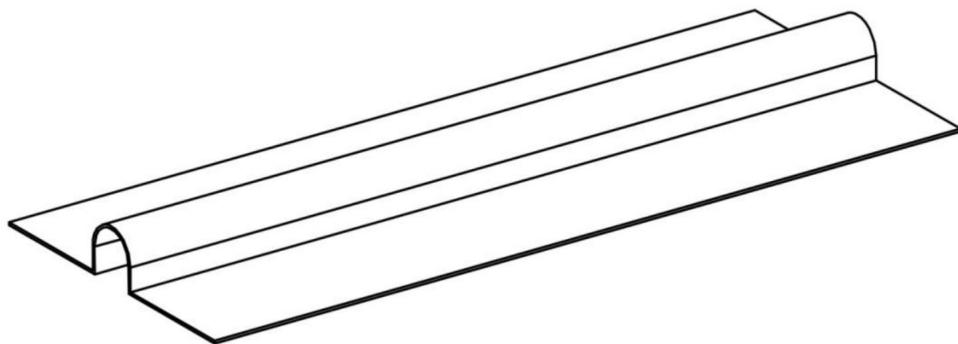
"Risparmia la metà", "Metà prezzo" o qualsiasi altra espressione simile da noi utilizzata rappresenta solo una stima del risparmio che potresti ottenere acquistando determinati utensili con noi rispetto ai principali marchi principali e non significa necessariamente coprire tutte le categorie di utensili da noi offerti. Ti ricordiamo cortesemente di verificare attentamente quando effettui un ordine con noi se stai effettivamente risparmiando la metà rispetto ai principali marchi principali.

VEVOR®

TOUGH TOOLS, HALF PRICE

Piastre di trasferimento termico

MODELLO: JQ2/JQ4





HAI BISOGNO DI AIUTO? CONTATTACI!

Hai domande sul prodotto? Hai bisogno di supporto tecnico? Non esitare a contattarci:

Supporto

**tecnico e certificato di garanzia elettronica [www.vevor.com/
support](http://www.vevor.com/support)**

Questa è l'istruzione originale, si prega di leggere attentamente tutte le istruzioni del manuale prima di utilizzare. VEVOR si riserva una chiara interpretazione del nostro manuale utente. L'aspetto del prodotto sarà soggetto al prodotto ricevuto. Vi preghiamo di perdonarci se non vi informeremo di nuovo se ci sono aggiornamenti tecnologici o software sul nostro prodotto.

	<p>Attenzione: per ridurre il rischio di lesioni, l'utente deve leggere attentamente il manuale di istruzioni.</p>
	<p>Attenzione: assicurarsi di indossare guanti quando si utilizza questo prodotto.</p>

Modello	Quantità:					
Adatto per Tubo PEX Dimensioni (pollici)	1/2	1/2	1/2	1/2	1/2	1/2
Specificazione (piedi)	2	2	4	4	4	4
Quantità (pz)	100	200	50	100	200	300
Prodotto Lunghezza (mm)	600	600	1200	1200	1200	1200

ISTRUZIONI

La piastra di trasferimento del calore è fissata sul tubo PEX con chiodi, viti o ariachiodi sulla superficie del compensato o del sottopavimento in legno, dissipando il calore dal PEX al pavimento, la scheda. Può rendere la distribuzione del calore più uniforme e riduce o elimina efficacemente i punti freddi sul pavimento. Con efficienza di trasferimento del calore migliorata, il sistema può funzionare a una fornitura inferiore temperature, riducendo i costi operativi.

Il prodotto è nascosto sul pavimento sottostante e la pellicola sul prodotto può essere installato direttamente se non si desidera staccarlo. Staccare la pellicola aumentare l'effetto di dissipazione del calore.

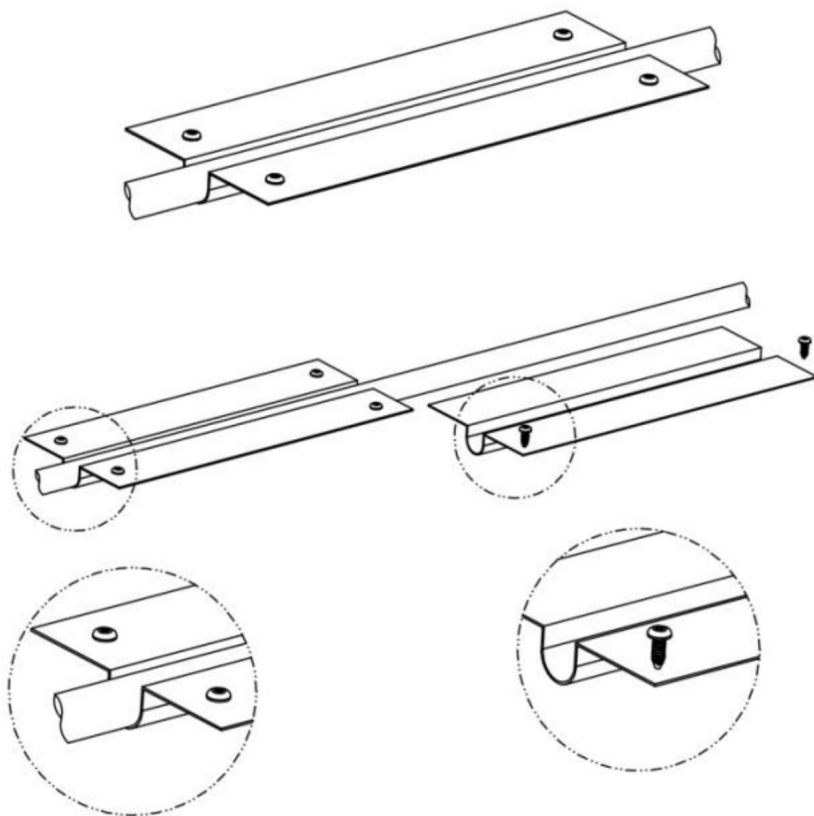
Metodo di installazione 1



Avvertimento!

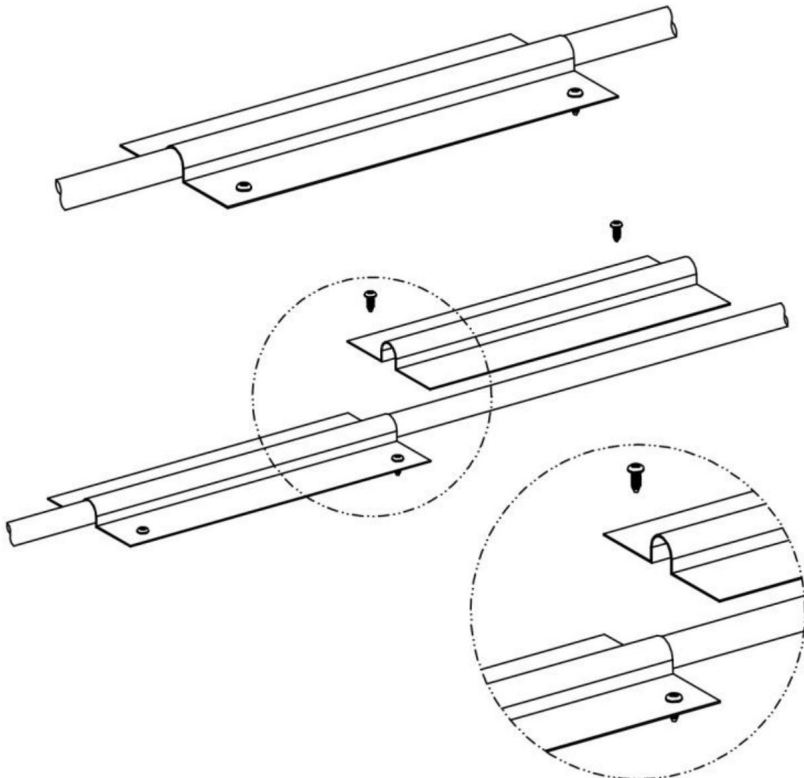


Attenzione: assicurarsi di indossare guanti quando si utilizza questo prodotto.





Metodo di installazione 2



Durante l'installazione, la piastra di trasferimento del calore può essere tagliata a piacere nella misura desiderata.



CUTTABLE PLATE DESIGN

Produttore: Shnghaimuxinmuyeyouxiangongsi **Indirizzo:**

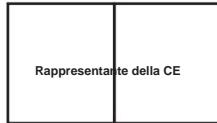
Shuangchenglu 803nong11hao1602A-1609shi, baoshanqu, shanghai 200000 CN.

Importato in AUS: SIHAO PTY LTD. 1 ROKEVA STREETEASTWOOD NSW 2122
Australia

Importato negli USA: Sanven Technology Ltd. Suite 250, 9166 Anaheim Place,
Rancho Cucamonga, CA 91730



YH CONSULTING LIMITED. C/O YH Consulting Limited
Ufficio 147, Centurion House, London Road, Staines-
upon-Thames, Surrey, TW18 4AX



E-CrossStu GmbH
Mainzer Landstr.69,
60329 Francoforte sul Meno.

VEVOR®

TOUGH TOOLS, HALF PRICE

**Supporto tecnico e certificato di garanzia
elettronica www.vevor.com/support**

VEVOR[®]

TOUGH TOOLS, HALF PRICE

Soporte técnico y certificado de garantía electrónica www.vevor.com/support

Placas de transferencia de calor

MODELO:JQ2/JQ4

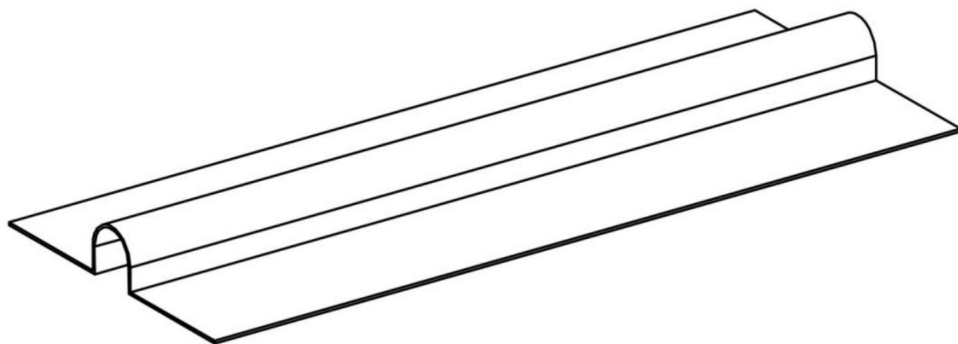
Seguimos comprometidos a brindarle herramientas a precios competitivos.

"Ahorre la mitad", "mitad de precio" o cualquier otra expresión similar que utilicemos solo representa una estimación del ahorro que podría obtener al comprar ciertas herramientas con nosotros en comparación con las principales marcas y no necesariamente significa que cubra todas las categorías de herramientas que ofrecemos. Le recordamos que, al realizar un pedido con nosotros, verifique cuidadosamente si realmente está ahorrando la mitad en comparación con las principales marcas.

VEVOR[®]
TOUGH TOOLS, HALF PRICE

Placas de transferencia de calor

MODELO: JQ2/JQ4





¿NECESITA AYUDA? ¡CONTÁCTENOS!

¿Tiene preguntas sobre el producto? ¿Necesita asistencia técnica? No dude en ponerse en contacto con

nosotros: Asistencia técnica y certificado de garantía electrónica
www.vevor.com/support

Estas son las instrucciones originales, lea atentamente todas las instrucciones del manual antes de utilizar el producto. VEVOR se reserva una interpretación clara de nuestro manual de usuario. La apariencia del producto estará sujeta al producto que recibió. Perdónenos por no informarle nuevamente si hay actualizaciones de tecnología o software en nuestro producto.

	<p>Advertencia: Para reducir el riesgo de lesiones, el usuario debe leer Lea atentamente el manual de instrucciones.</p>
	<p>Advertencia: Asegúrese de usar guantes al utilizar este producto.</p>

Modelo	JQ2-100	JQ2-200	JQ4-50	JQ4-100	JQ4-200	JQ4-300
Adecuado para Tubería PEX Tamaños (pulgadas)	1/2	1/2	1/2	1/2	1/2	1/2
Especificación (pie)	2	2	4	4	4	4
Cantidad (piezas)	100	200	50	100	200	300
Producto Longitud (mm)	600	600	1200	1200	1200	1200

INSTRUCCIONES

La placa de transferencia de calor se fija al tubo PEX con clavos, tornillos o aire. clavos a la superficie del contrachapado o contrapiso de madera, disipando el calor Desde el PEX hasta el piso, el tablero. Puede hacer que la distribución del calor sea más uniforme y reduce o elimina eficazmente los puntos fríos del suelo.

Se ha mejorado la eficiencia de transferencia de calor y el sistema puede funcionar con un suministro más bajo. temperaturas, reduciendo los costos operativos.

El producto está oculto en el piso de abajo y la película sobre el producto puede se puede instalar directamente si no se desea despegarlo. Despegar la película Aumenta el efecto de disipación de calor.

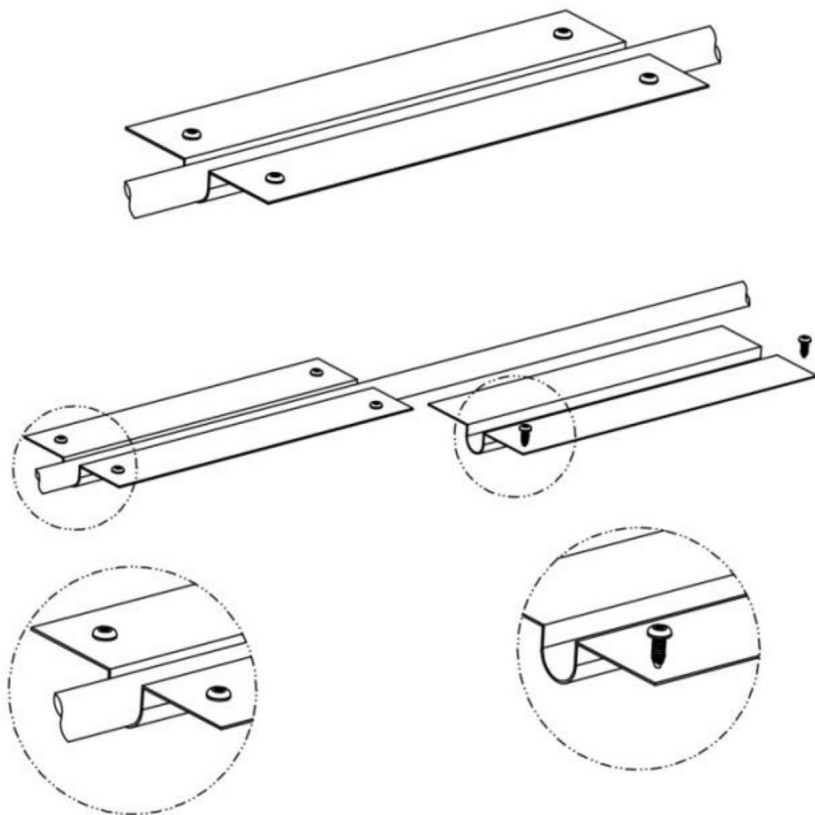
Método de instalación 1



¡Advertencia!

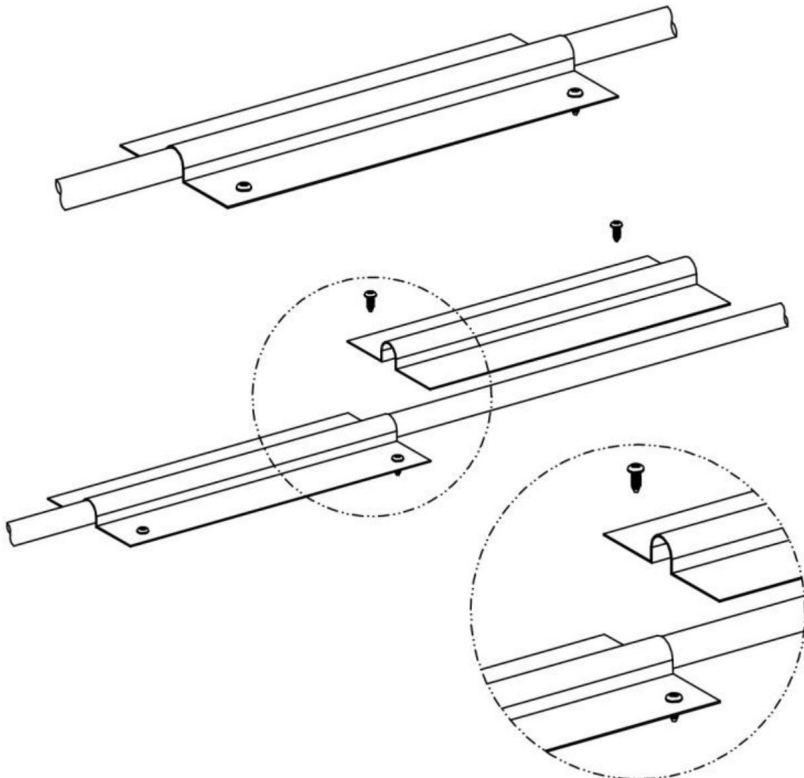


Advertencia: Asegúrese de usar guantes al utilizar este producto.





Método de instalación 2



Durante la instalación, la placa de transferencia de calor se puede cortar a cualquier tamaño a voluntad.



CUTTABLE PLATE DESIGN

Fabricante: Shanghaimuxinmuyeyouxiangongsi Dirección:
Shuangchenglu 803nong11hao1602A-1609shi, baoshanqu, shanghai 200000 CN.

Importado a AUS: SIHAO PTY LTD. 1 ROKEVA STREETEASTWOOD NSW 2122
Australia

Importado a EE. UU.: Sanven Technology Ltd. Suite 250, 9166 Anaheim Place,
Rancho Cucamonga, CA 91730

REPRESENTANTE	DEL REINO UNIDO
---------------	-----------------

YH CONSULTING LIMITED. A LA DIRECCIÓN DE YH
Consulting Limited Oficina 147, Centurion House, London
Road, Staines-upon-Thames, Surrey, TW18 4AX

REPRESENTANTE	CE
---------------	----

E-CrossStu GmbH
Mainzer Landstr.69,
60329 Fráncfort del Meno.

VEVOR[®]

TOUGH TOOLS, HALF PRICE

Soporte técnico y certificado de garantía
electrónica www.vevor.com/support

VEVOR[®]

TOUGH TOOLS, HALF PRICE

Wsparcie techniczne i certyfikat gwarancji elektronicznej www.vevor.com/support

Płyty do przenoszenia ciepła

MODEL:JQ2/JQ4

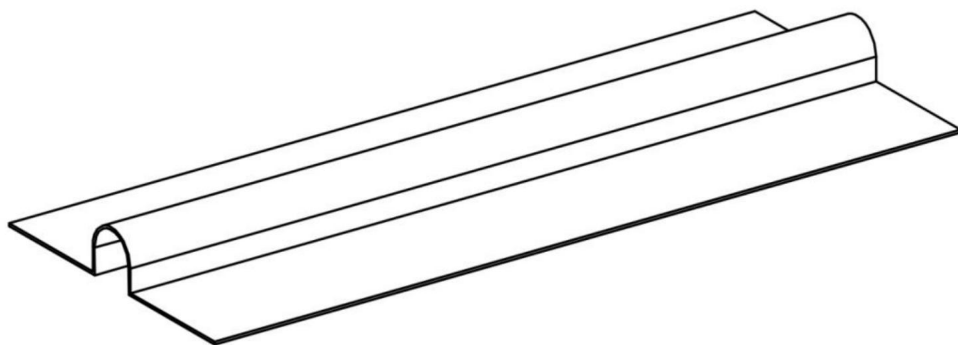
Nadal staramy się oferować Państwu narzędzia w konkurencyjnych cenach.

„Oszczędź połowę”, „Połowa ceny” lub inne podobne wyrażenia używane przez nas stanowią jedynie szacunkowe oszczędności, jakie możesz uzyskać, kupując u nas określone narzędzia w porównaniu z głównymi markami i niekoniecznie oznaczają one objęcie wszystkich kategorii oferowanych przez nas narzędzi. Uprzejmie przypominamy, aby dokładnie sprawdzić, czy składając u nas zamówienie faktycznie oszczędzasz połowę w porównaniu z głównymi markami.

VEVOR[®]
TOUGH TOOLS, HALF PRICE

Płyty do przenoszenia ciepła

MODEL:JQ2/JQ4





POTRZEBUJESZ POMOCY? SKONTAKTUJ SIĘ Z NAMI!

Masz pytania dotyczące produktu? Potrzebujesz wsparcia technicznego? Skontaktuj się z nami: Wsparcie

techniczne i certyfikat E-Gwarancji www.vevor.com/support

To jest oryginalna instrukcja, przed użyciem należy uważnie przeczytać wszystkie instrukcje. VEVOR zastrzega sobie jasną interpretację naszej instrukcji obsługi. Wygląd produktu będzie zależał od produktu, który otrzymałeś. Prosimy o wybaczenie, że nie poinformujemy Cię ponownie, jeśli w naszym produkcie pojawią się jakiegokolwiek aktualizacje technologiczne lub oprogramowania.

	<p>Ostrzeżenie – aby zmniejszyć ryzyko obrażeń, użytkownik musi przeczytać Przeczytaj uważnie instrukcję obsługi.</p>
	<p>Ostrzeżenie: Podczas stosowania tego produktu należy nosić rękawiczki.</p>

Model	2-100 2-200	4-50 4-100	4-200 4-300			
Nadaje się do Rura PEX Rozmiary (cale)	1/2	1/2	1/2	1/2	1/2	1/2
Specyfikacja <small>(stopy)</small>	2	2	4	4	4	4
Ilość <small>(szt.)</small>	100	200	50	100	200	300
Produkt Długość (mm)	600	600	1200	1200	1200	1200

INSTRUKCJE

Płytę przenoszącą ciepło mocuje się do rury PEX za pomocą gwoździ, śrub lub sprężonego powietrza. gwoździe do powierzchni sklejkowej lub drewnianej podłogi, rozpraszając ciepło od PEX do podłogi, deski. Może sprawić, że rozprowadzanie ciepła będzie bardziej równomierne i skutecznie redukuje lub eliminuje zimne punkty na podłodze. zwiększona efektywność wymiany ciepła, system może pracować przy niższym zasilaniu temperatury, co zmniejsza koszty eksploatacji.

Produkt jest ukryty na podłodze poniżej, a folia na produkcie może zainstalować bezpośrednio, jeśli nie chcesz jej odklejać. Odklejenie folii spowoduje zwiększyć efekt rozpraszania ciepła.

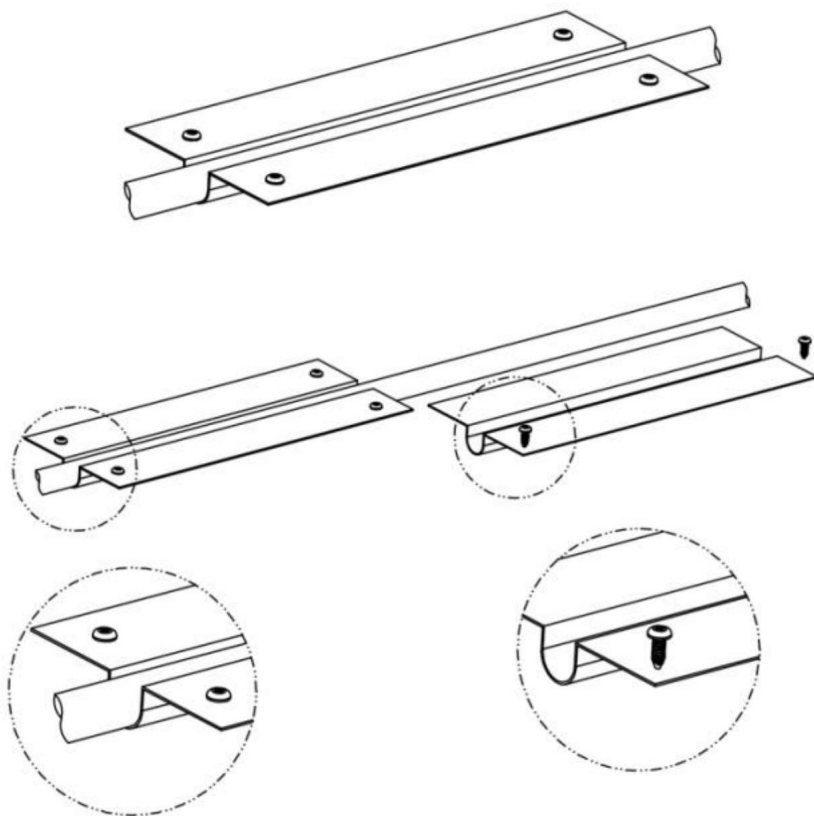
Metoda instalacji 1



Ostrzeżenie!

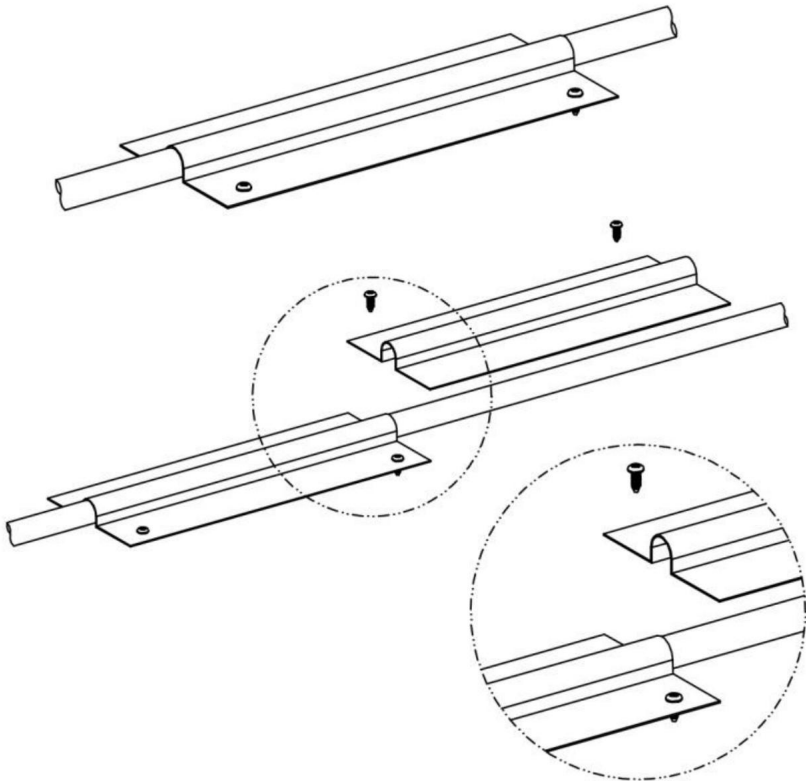


Ostrzeżenie: Podczas stosowania tego produktu należy nosić rękawiczki.





Metoda instalacji 2



Podczas montażu płytę termoprzewodzącą można przyciąć do dowolnego rozmiaru.



CUTTABLE PLATE DESIGN

Producent: Shanghaimuxinmuyeyouxiangongsi Adres:

Shuangchenglu 803nong11hao1602A-1609shi, baoshanqu, szanghaj 200000 CN.

Importowane do AUS: SIHAO PTY LTD. 1 ROKEVA STREETEASTWOOD NSW 2122 Australia

Importowane do USA: Sanven Technology Ltd. Suite 250, 9166 Anaheim Place, Rancho Cucamonga, CA 91730

REP WIELKIEJ BRYTANII	
-----------------------	--

YH CONSULTING LIMITED. C/O YH Consulting Limited
Biuro 147, Centurion House, London Road, Staines-
upon-Thames, Surrey, TW18 4AX

Przedstawiciel UE	
-------------------	--

E-CrossStu GmbH
Mainzer Landstr.69,
60329 Frankfurt nad Menem.

VEVOR®

TOUGH TOOLS, HALF PRICE

Wsparcie techniczne i certyfikat gwarancji
elektronicznej www.vevor.com/support

VEVOR[®]

TOUGH TOOLS, HALF PRICE

Technische ondersteuning en e-garantiecertificaat www.vevor.com/support

Warmteoverdrachtplaten

MODEL:JQ2/JQ4

Wij streven er voortdurend naar om u gereedschappen tegen concurrerende prijzen te leveren.

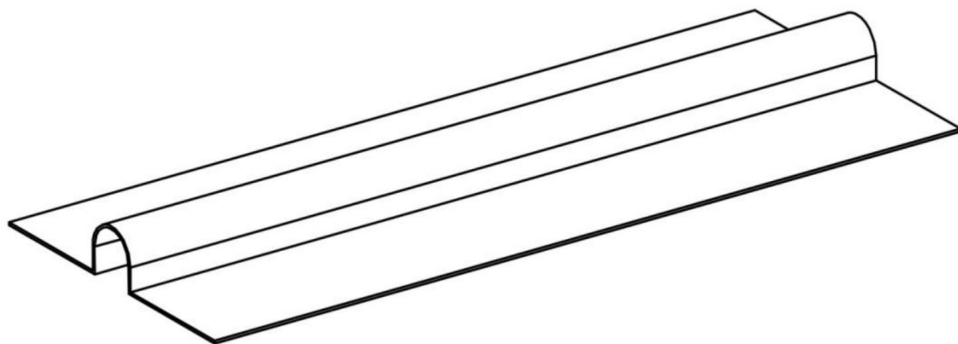
"Bespaar de helft", "halve prijs" of andere soortgelijke uitdrukkingen die wij gebruiken, geven alleen een schatting van de besparingen die u kunt behalen door bepaalde gereedschappen bij ons te kopen in vergelijking met de grote topmerken en betekenen niet noodzakelijkerwijs dat alle categorieën gereedschappen die wij aanbieden, worden gedekt.

Wij herinneren u eraan om zorgvuldig te controleren of u daadwerkelijk de helft bespaart in vergelijking met de grote topmerken wanneer u een bestelling bij ons plaatst.

VEVOR[®]
TOUGH TOOLS, HALF PRICE

Warmteoverdrachtplaten

MODEL:JQ2/JQ4





HULP NODIG? NEEM CONTACT MET ONS OP!

Heeft u vragen over het product? Heeft u technische ondersteuning nodig? Neem dan gerust contact met

ons op: **Technische ondersteuning en E-garantiecertificaat**
www.vevor.com/support

Dit is de originele instructie, lees alle handleidingen zorgvuldig door voordat u het product gebruikt. VEVOR behoudt zich een duidelijke interpretatie van onze gebruikershandleiding voor. Het uiterlijk van het product is afhankelijk van het product dat u hebt ontvangen. Vergeef ons dat we u niet opnieuw zullen informeren als er technologie- of software-updates voor ons product zijn.

	<p>Waarschuwing - Om het risico op letsel te verminderen, moet de gebruiker de volgende informatie lezen:</p> <p>Lees de gebruiksaanwijzing zorgvuldig door.</p>
	<p>Waarschuwing: draag handschoenen wanneer u dit product gebruikt.</p>

Model	JQ2-100	JQ2-200	JQ4-50	JQ4-100	JQ4-200	JQ4-300
Geschikt voor PEX-buis Maten (inch)	1/2	1/2	1/2	1/2	1/2	1/2
Specificatie (voet)	2	2	4	4	4	4
Hoeveelheid (stuks)	100	200	50	100	200	300
Product Lengte (mm)	600	600	1200	1200	1200	1200

INSTRUCTIES

De warmteoverdrachtsplaat wordt met spijkers, schroeven of lucht op de PEX-buis bevestigd spijkers op het oppervlak van het multiplex of de houten ondervloer, door warmte af te voeren van de PEX naar de vloer, het bord. Kan de warmteverdeling beter maken uniform, en effectief koude plekken op de vloer verminderen of elimineren. Met verbeterde warmteoverdrachtsefficiëntie, het systeem kan werken met een lagere toevoer temperaturen, waardoor de bedrijfskosten dalen.

Het product is verborgen op de vloer eronder en de folie op het product kan direct worden geïnstalleerd als u het niet wilt afpellen. Het afpellen van de film zal het warmteafvoereffect vergroten.

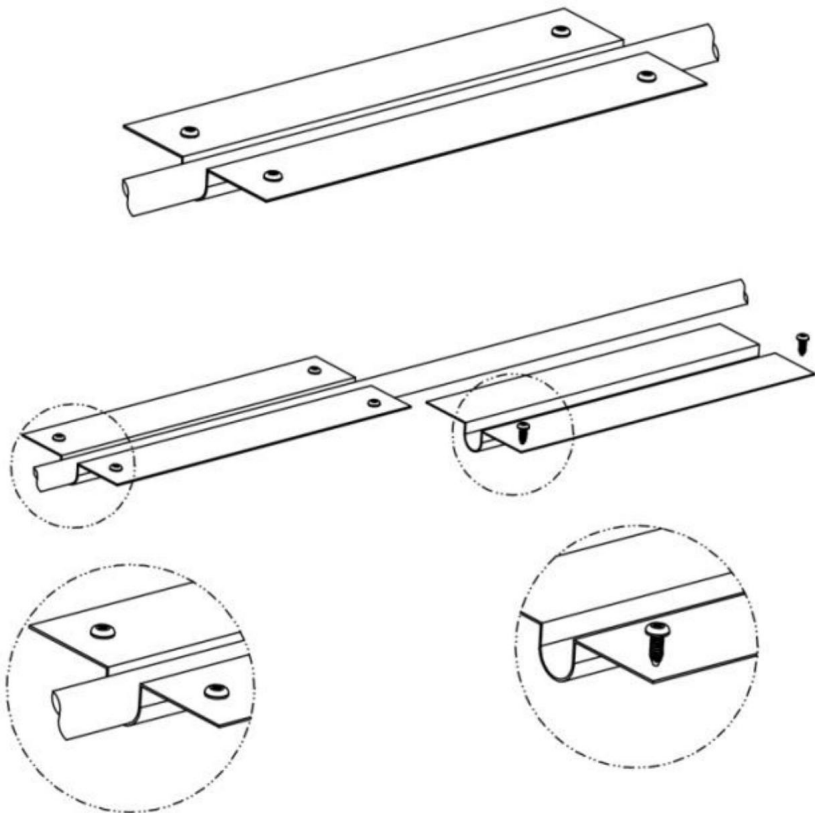
Installatiemethode 1



Waarschuwing!

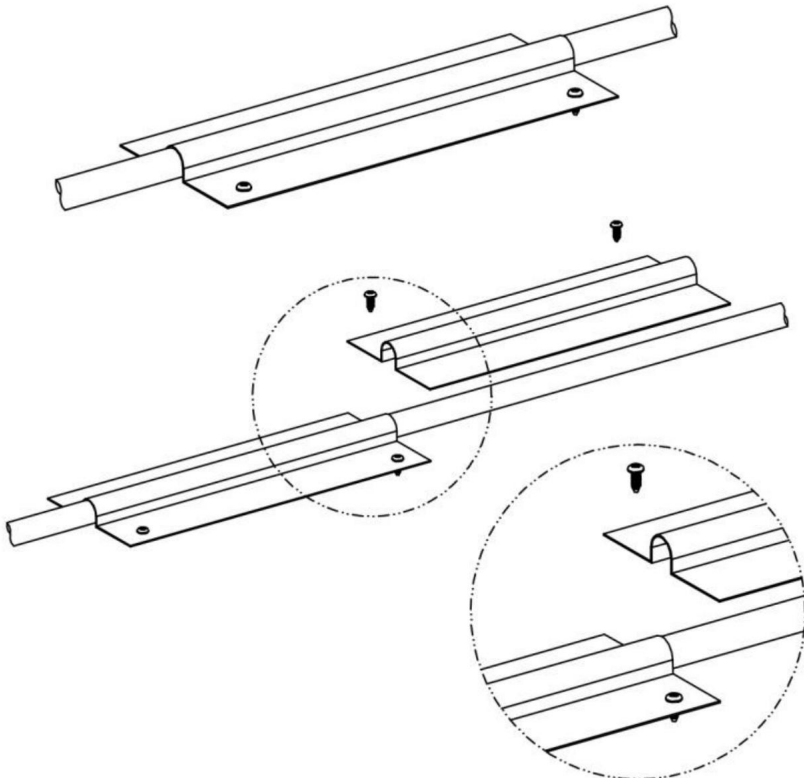


Waarschuwing: draag handschoenen wanneer u dit product gebruikt.





Installatiemethode 2



Tijdens de installatie kan de warmteoverdrachtsplaat naar wens op elke gewenste maat worden gesneden.



CUTTABLE PLATE DESIGN

Fabrikant: Shanghaimuxinmuyeyouxiangongsi **Adres:**

Shuangchenglu 803nong11hao1602A-1609shi, baoshanqu, shanghai 200000 CN.

Geïmporteerd naar AUS: SIHAO PTY LTD. 1 ROKEVA STREETEASTWOOD NSW
2122 Australië

Geïmporteerd naar de VS: Sanven Technology Ltd. Suite 250, 9166 Anaheim Place,
Rancho Cucamonga, CA 91730



YH CONSULTING LIMITED. C/O YH Consulting Limited
Kantoor 147, Centurion House, London Road,
Staines-upon-Thames, Surrey, TW18 4AX



E-CrossStu GmbH
Mainzer Landstr.69,
60329 Frankfurt am Main.

VEVOR[®]

TOUGH TOOLS, HALF PRICE

Technische ondersteuning en e-
garantiecertificaat www.vevor.com/support

VEVOR[®]

TOUGH TOOLS, HALF PRICE

Teknisk support och e-garanticertifikat www.vevor.com/support

Värmeöverföringsplattor

MODELL: JQ2/JQ4

Vi fortsätter att vara engagerade i att ge dig verktyg till konkurrenskraftiga priser.

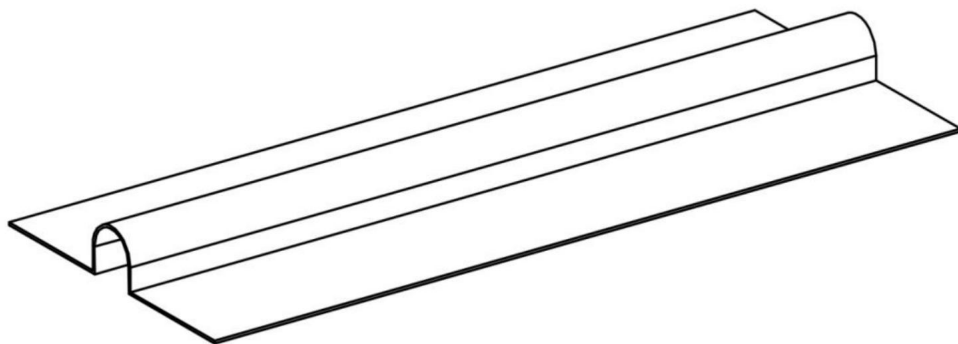
"Spara halva", "halva priset" eller andra liknande uttryck som används av oss representerar endast en uppskattning av besparingar du kan dra nytta av att köpa vissa verktyg hos oss jämfört med de stora toppmärkena och dosen betyder inte nödvändigtvis att täcka alla kategorier av verktyg som erbjuds av oss. Du påminns vänligen om att noggrant kontrollera när du gör en beställning hos oss om du faktiskt sparar hälften i jämförelse med de främsta stora varumärkena.

VEVOR®

TOUGH TOOLS, HALF PRICE

Värmeöverföringsplattor



MODELL: JQ2/JQ4



BEHÖVER HJÄLP? KONTAKTA OSS!

Har du produktfrågor? Behöver du teknisk support? Kontakta oss gärna: **Teknisk support och e-garanticertifikat www.vevor.com/support**

Detta är den ursprungliga instruktionen, läs alla instruktioner noggrant innan du använder den. VEVOR reserverar sig för en tydlig tolkning av vår användarmanual. Utseendet på produkten är beroende av den produkt du fått. Ursäkta oss att vi inte kommer att informera dig igen om det finns någon teknik eller mjukvaruuppdateringar på vår produkt.

	<p>Varning - För att minska risken för skada måste användaren läsa bruksanvisningen noggrant.</p>
	<p>Varning- Var noga med att bära handskar när du använder denna produkt.</p>

Modell	JQ2-100	JQ2-200	JQ4-50	JQ4-100	JQ4-200	JQ4-300
Lämplig för PEX-rör Storlekar (tum)	1/2	1/2	1/2	1/2	1/2	1/2
Specifikation (ft)	2	2	4	4	4	4
Kvantitet (st)	100	200	50	100	200	300
Produkt Längd (mm)	600	600	1200	1200	1200	1200

INSTRUKTIONER

Värmeöverföringsplattan fästs på PEX-röret med spikar, skruvar eller luft spikar till ytan av plywood eller trä undergolv, genom att avleda värme från PEX till golvet, brädan. Kan göra värmefördelningen mer enhetlig och effektivt minska eller eliminera kalla fläckar på golvet. Med förbättrad värmeöverföringseffektivitet kan systemet arbeta med lägre tillförsel temperaturer, vilket minskar driftskostnaderna.

Produkten är gömd på våningen under, och filmen på produkten kan installeras direkt om du inte vill skala av den. Skalar filmen kommer öka värmeavledningseffekten.

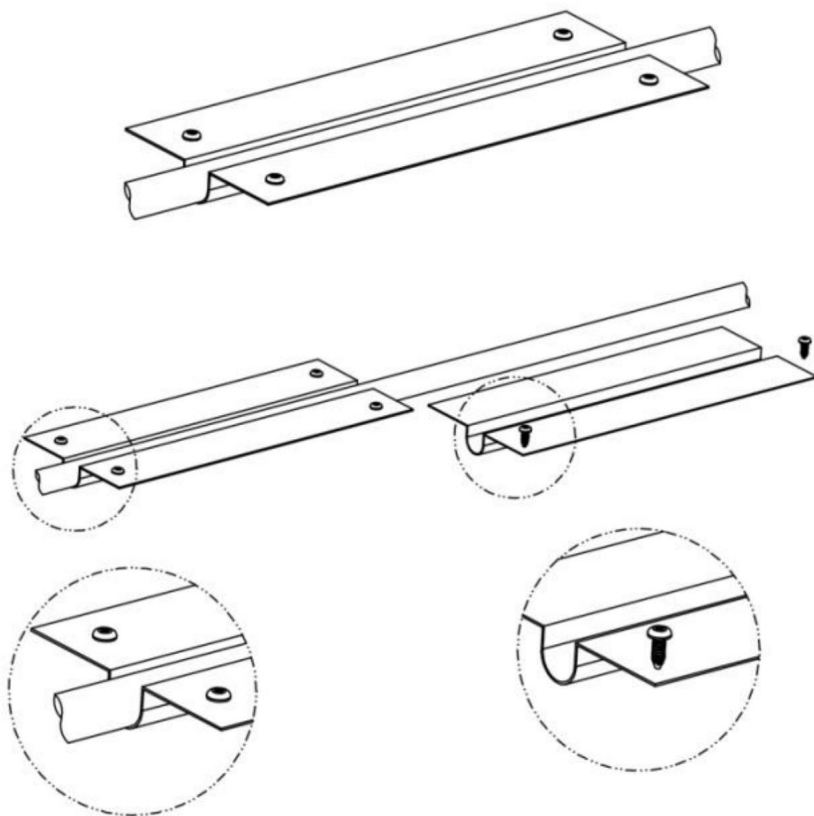
Installationsmetod 1



Varning!

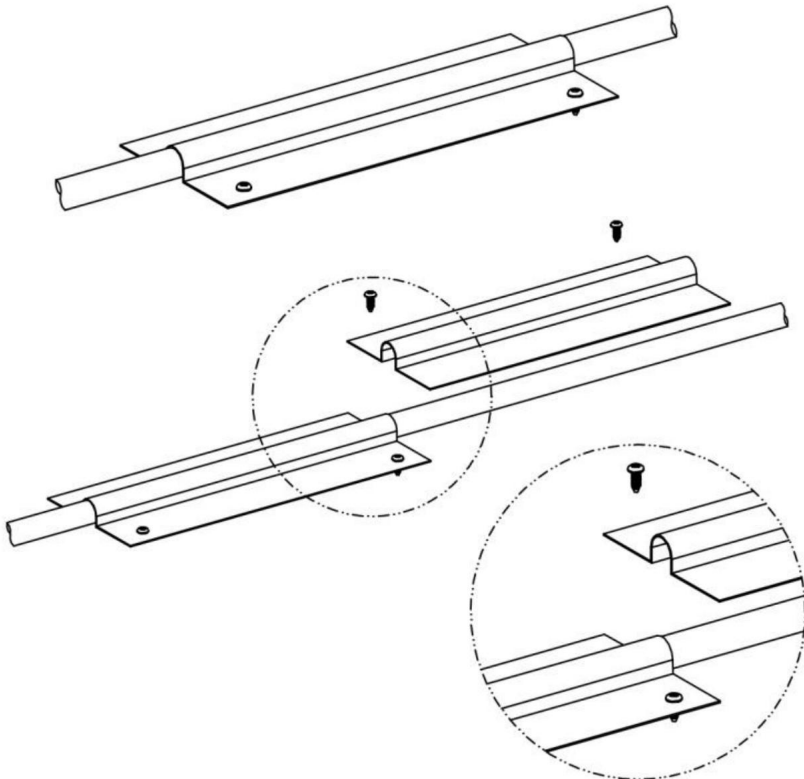


Varning- Var nogga med att bära handskar när du använder denna produkt.





Installationsmetod 2



Under installationen kan värmeöverföringsplattan skäras till valfri storlek.



CUTTABLE PLATE DESIGN

Tillverkare: Shanghaimuxinmuyeyouxiangongsi **Adress:**

Shuangchenglu 803nong11hao1602A-1609shi, baoshanqu, shanghai 200000 CN.

Importerad till AUS: SIHAO PTY LTD. 1 ROKEVA STREETEASTWOOD NSW 2122
Australien

Importerad till USA: Sanven Technology Ltd. Suite 250, 9166 Anaheim Place, Rancho
Cucamonga, CA 91730



YH CONSULTING LIMITED. C/O YH Consulting Limited
Office 147, Centurion House, London Road, Staines-
upon-Thames, Surrey, TW18 4AX



E-CrossStu GmbH
Mainzer Landstr.69,
60329 Frankfurt am Main.

VEVOR®

TOUGH TOOLS, HALF PRICE

Teknisk support och e-garanticertifikat

www.vevor.com/support