

VEVOR[®]

TOUGH TOOLS, HALF PRICE

Technical Support and E-Warranty Certificate www.vevor.com/support

SHELF-BRACKETS

OPERATING INSTRUCTIONS

MODEL: SJ6/SJ9

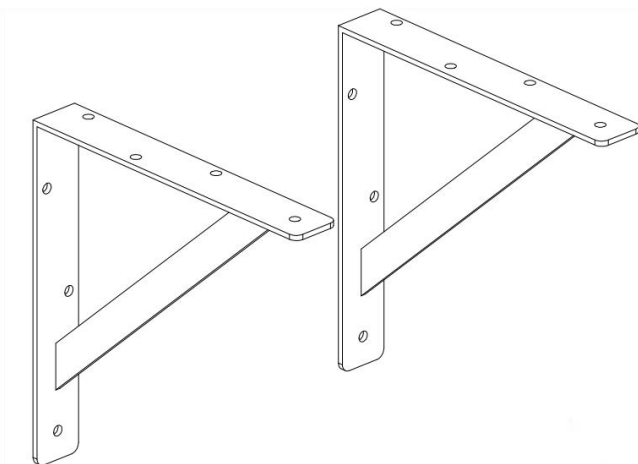
We continue to be committed to provide you tools with competitive price.

"Save Half", "Half Price" or any other similar expressions used by us only represents an estimate of savings you might benefit from buying certain tools with us compared to the major top brands and does not necessarily mean to cover all categories of tools offered by us. You are kindly reminded to verify carefully when you are placing an order with us if you are actually saving half in comparison with the top major brands.

VEVOR®

TOUGH TOOLS, HALF PRICE

MODEL: SJ6/SJ9



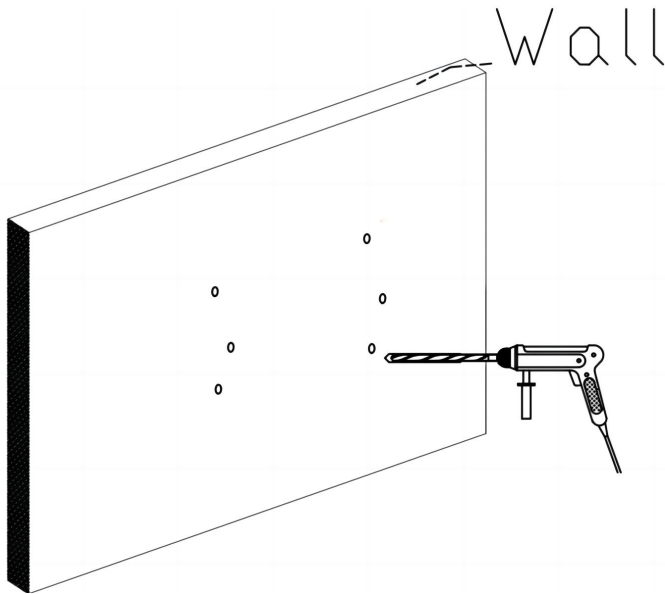
NEED HELP? CONTACT US!

Have product questions? Need technical support? Please feel free to contact us:

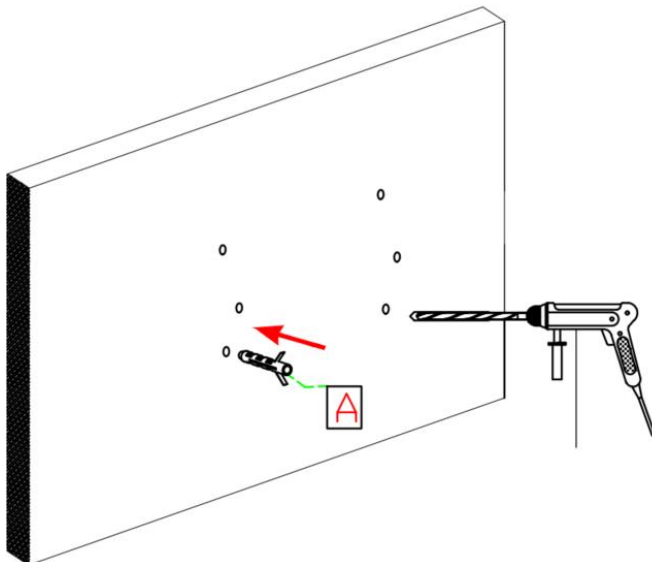
Technical Support and E-Warranty Certificate
www.vevor.com/support

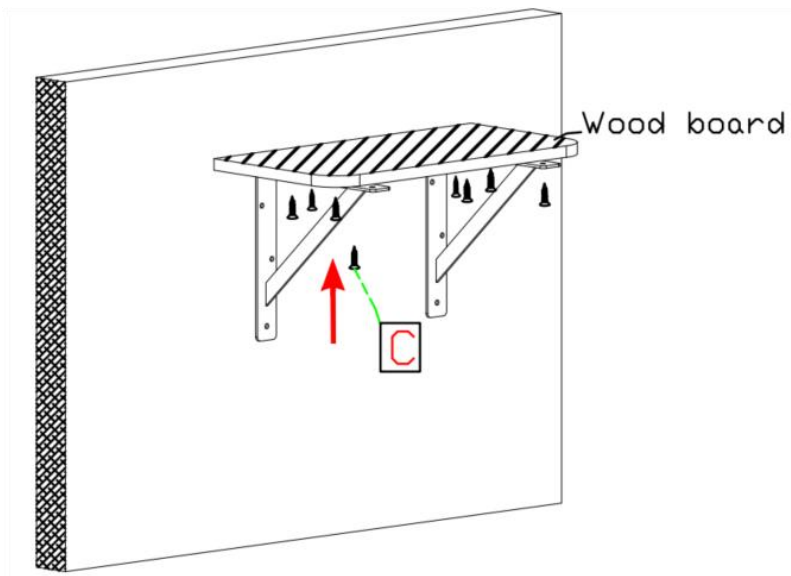
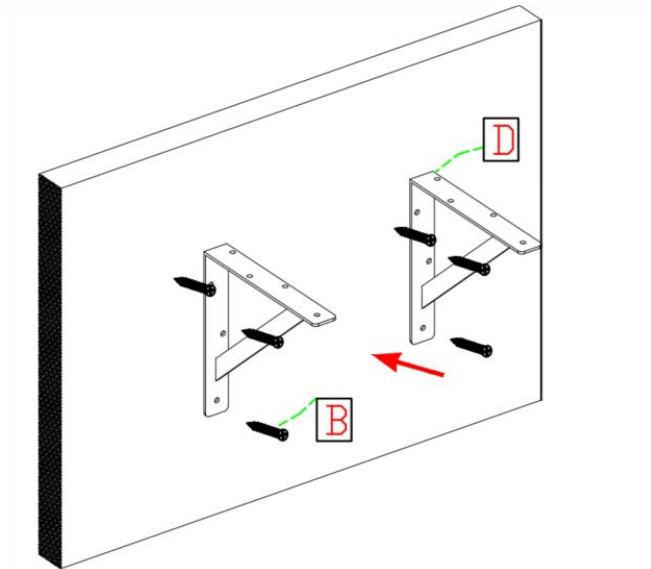
This is the original instruction, please read all manual instructions carefully before operating. VEVOR reserves a clear interpretation of our user manual. The appearance of the product shall be subject to the product you received. Please forgive us that we won't inform you again if there are any technology or software updates on our product.

INSTALLATION



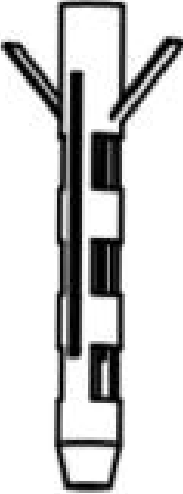

NOTE: Select suitable drill bits for wall openings


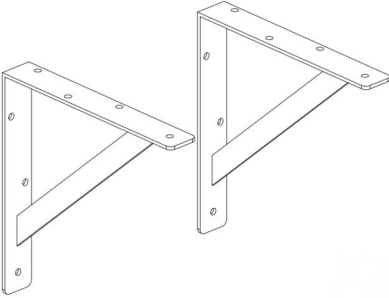





NOTE: The thickness of the table should be greater than 10mm

PARTS LIST

No	Components	Picture	Fits Model#	
			SJ6	SJ9
A	Expansion glue nail		30pcs	36pcs
B	Self-tapping screws M5*40mm		30pcs	36pcs

C	Self-tapping screws M5*16mm		40pcs	48pcs
D	Shelf-Brackets		10pcs	12pcs
E	Spirit level		1pcs	1pcs

PARAMETER TABLE

Model	Size	Thickness
SJ6	12*8inch	3mm
SJ9	18*12inch	3mm

Address: Baoshanqu Shuangchenglu 803long 11hao 1602A-1609shi
Shanghai

Imported to AUS: SIHAO PTY LTD. 1 ROKEVA STREETEASTWOOD
NSW 2122 Australia

Imported to USA: Sanven Technology Ltd. Suite 250, 9166 Anaheim
Place, Rancho Cucamonga, CA 91730



SHUNSHUN GmbH
Römeräcker 9 Z2021,76351
Linkenheim-Hochstetten,Germany



Pooledas Group Ltd
Unit 5 Albert Edward House, The Pavilions
Preston, United Kingdom

Made In China

VEVOR®

TOUGH TOOLS, HALF PRICE

Technical Support and E-Warranty Certificate

www.vevor.com/support

VEVOR[®]

TOUGH TOOLS, HALF PRICE

Assistance technique et certificat de garantie électronique www.vevor.com/support

SUPPORTS D'ÉTAGÈRES

MODE D'EMPLOI

MODÈLE : SJ6/SJ9

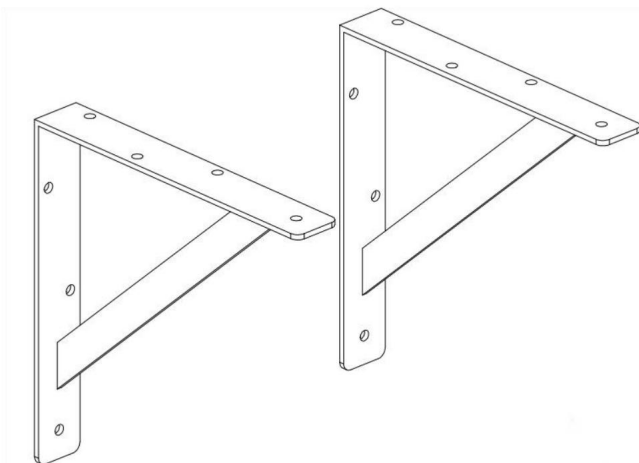
Nous continuons à nous engager à vous fournir des outils à des prix compétitifs.

"Économisez la moitié", "Moitié prix" ou toute autre expression similaire que nous utilisons ne représente qu'une estimation des économies dont vous pourriez bénéficier en achetant certains outils chez nous par rapport aux grandes marques et ne signifie pas nécessairement couvrir toutes les catégories d'outils proposés par nous. Nous vous rappelons de vérifier attentivement lorsque vous passez une commande chez nous si vous économisez réellement la moitié par rapport aux grandes marques.

VEVOR[®]

TOUGH TOOLS, HALF PRICE

MODÈLE : SJ6/SJ9



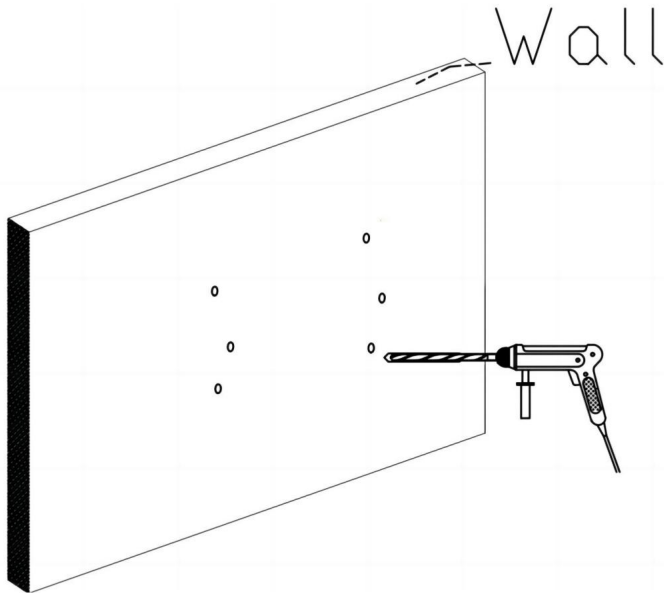
BESOIN D'AIDE? CONTACTEZ-NOUS!

Vous avez des questions sur les produits ? Besoin d'une assistance technique ? N'hésitez pas à nous contacter:

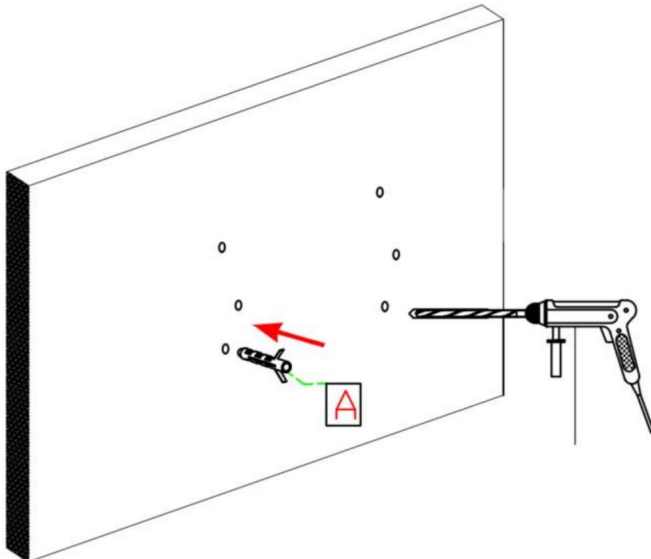
Assistance technique et certificat de garantie
électronique www.vevor.com/support

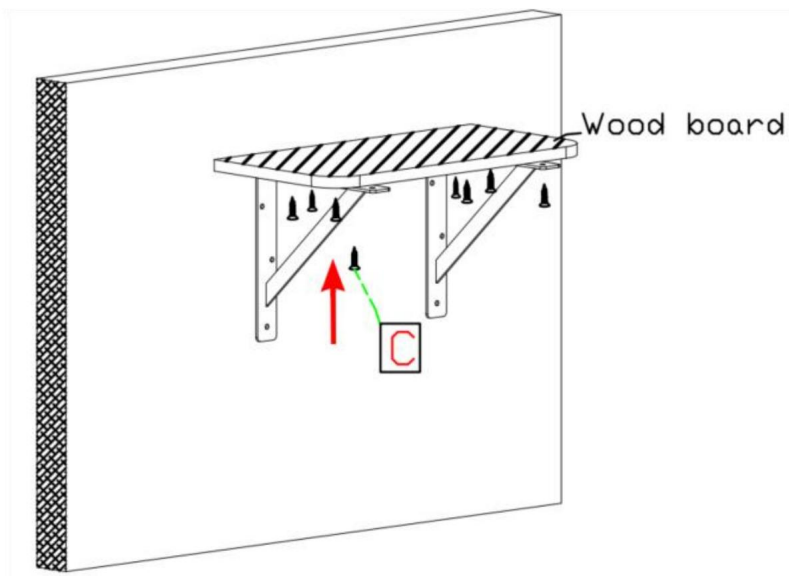
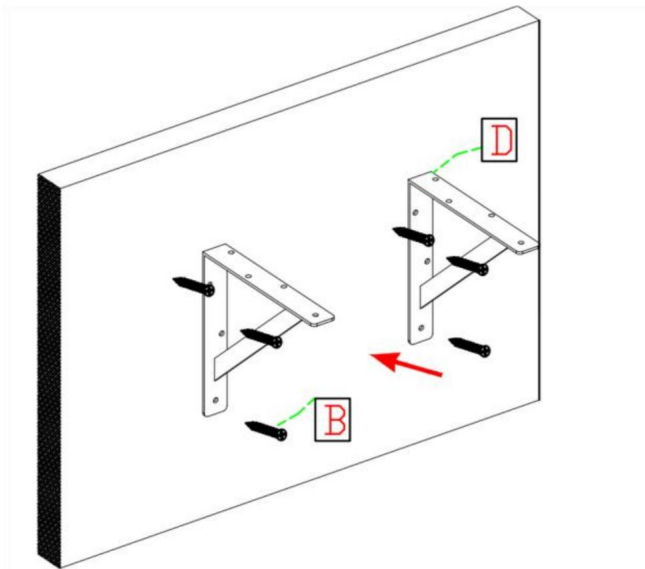
Il s'agit des instructions originales, veuillez lire attentivement toutes les instructions du manuel avant de l'utiliser. VEVOR se réserve une interprétation claire de notre manuel d'utilisation. L'apparence du produit dépend du produit que vous avez reçu. Veuillez nous pardonner que nous ne vous informerons plus s'il y a des mises à jour technologiques ou logicielles sur notre produit.

INSTALLATION



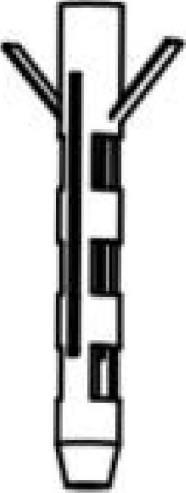

REMARQUE : Sélectionnez des forets adaptés aux ouvertures murales.





REMARQUE : L'épaisseur de la table doit être supérieure à 10 mm

LISTE DES PIECES

Aucun composant	Image	Convient au modèle #	
		SJ6 SJ9	
UN	Clou de colle à expansion 	30 pièces	36 pièces
B	Autotaraudeuse des vis M5*40mm 	30 pièces	36 pièces


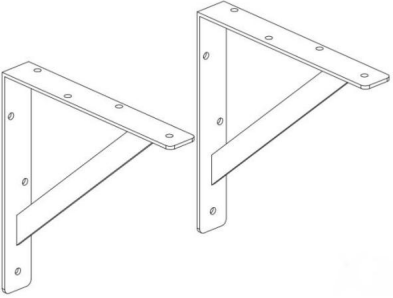

C	Autotaraudeuse des vis M5*16mm		40 pièces	48 pièces
D	Supports pour étagères		10 pièces	12 pièces
ET	Niveau à bulle		1 pièces	1 pièces

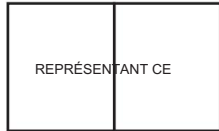
TABLEAU DES PARAMÈTRES

Modèle	Taille	Épaisseur
SJ6	12*8 pouces	3 mm
SJ9	18*12 pouces	3 mm

Adresse : Baoshanqu Shuangchenglu 803long 11hao 1602A-1609shi Shanghai Importé
en Australie :

SIHAO PTY LTD. 1 ROKEVA STREETASTWOOD NSW 2122 Australie

Importé aux États-Unis : Sanven Technology Ltd. Suite 250, 9166 Anaheim Place,
Rancho Cucamonga, CA 91730



SHUNSHUN GmbH
Römeräcker 9 Z2021,76351
Linkenheim-Hochstetten, Allemagne



Groupe Pooledas Ltd
Unité 5 Maison Albert Edward, Les Pavillons
Preston, Royaume-Uni

Fabriqué en Chine

VEVOR®

TOUGH TOOLS, HALF PRICE

Assistance technique et certificat de garantie
électronique www.vevor.com/support

VEVOR[®]

TOUGH TOOLS, HALF PRICE

Technischer Support und E-Garantiezertifikat www.vevor.com/support

REGALHALTER

BEDIENUNGSANLEITUNG

MODELL: SJ6/SJ9

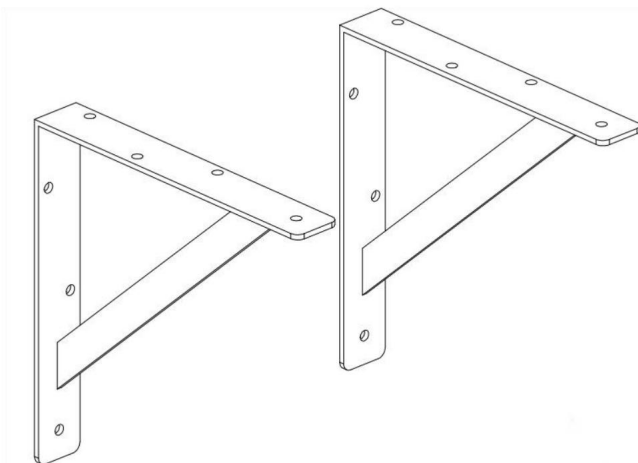
Wir sind weiterhin bestrebt, Ihnen Werkzeuge zu wettbewerbsfähigen Preisen anzubieten.

„Sparen Sie die Hälfte“, „Halber Preis“ oder andere ähnliche von uns verwendete Ausdrücke stellen lediglich eine Schätzung der Einsparungen dar, die Sie durch den Kauf bestimmter Werkzeuge bei uns im Vergleich zu den großen Top-Marken erzielen könnten, und bedeuten nicht unbedingt, dass alle angebotenen Werkzeugkategorien abgedeckt werden von uns. Bitte prüfen Sie bei Ihrer Bestellung sorgfältig, ob Sie im Vergleich zu den Top-Marken tatsächlich die Hälfte sparen.

VEVOR®

TOUGH TOOLS, HALF PRICE

MODELL: SJ6/SJ9



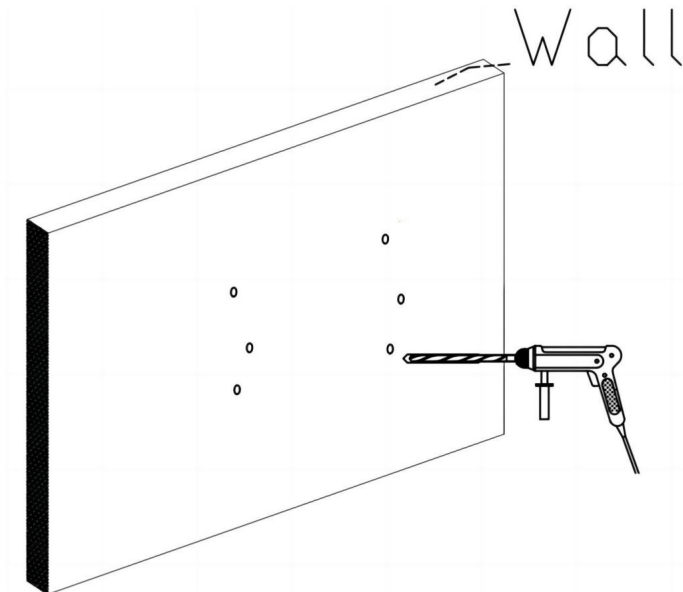
BRAUCHEN SIE HILFE? KONTAKTIERE UNS!

Haben Sie Fragen zum Produkt? Benötigen Sie technische Unterstützung? Sie können uns gerne kontaktieren:

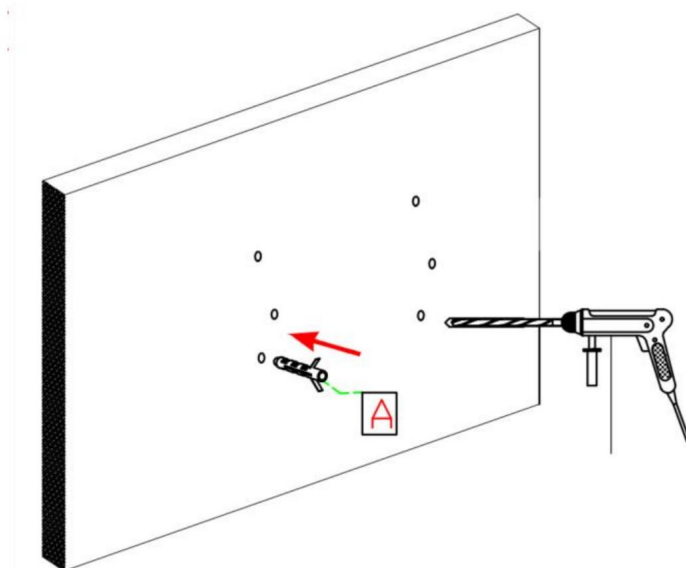
Technischer Support und E-Garantiezertifikat
www.vevor.com/support

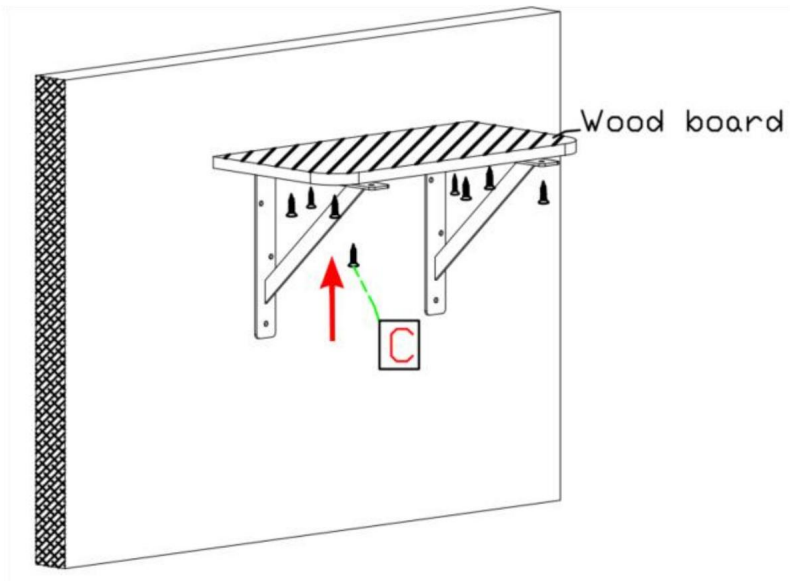
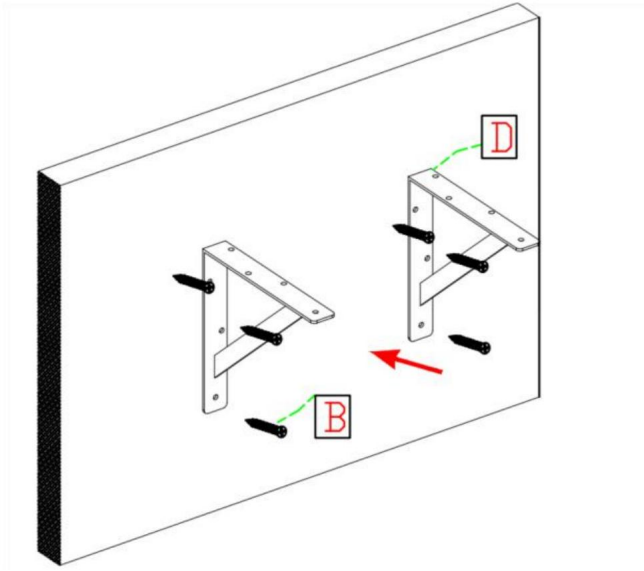
Dies ist die Originalanleitung. Bitte lesen Sie alle Bedienungsanleitungen sorgfältig durch, bevor Sie das Gerät in Betrieb nehmen. VEVOR behält sich eine klare Auslegung unserer Bedienungsanleitung vor. Das Aussehen des Produkts hängt von dem Produkt ab, das Sie erhalten haben. Bitte entschuldigen Sie, dass wir Sie nicht erneut informieren, wenn es zu unserem Produkt technische oder Software-Updates gibt.

INSTALLATION



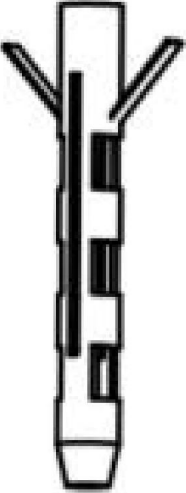

HINWEIS: Für Wandöffnungen geeignete Bohrer auswählen


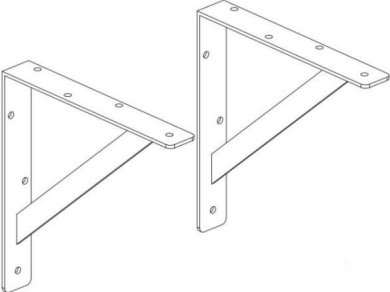





HINWEIS: Die Dicke des Tisches sollte mehr als 10 mm betragen

LISTE DER EINZELTEILE

Keine Komponenten	Bild	Passend für Modell Nr.	
		SJ6	SJ9
A	Expansionsklebernagel 	30 Stück	36 Stück
B	Selbstschneidend Schrauben M5*40mm 	30 Stück	36 Stück

C	Selbstschneidend Schrauben M5*16mm		40 Stück	48 Stück
D	Regalhalterungen		10 Stück	12 Stück
UND	Wasserwaage		1 Stück	1 Stück

PARAMETERTABELLE

Modell	Größe	Dicke
SJ6	12*8 Zoll	3 mm
SJ9	18 * 12 Zoll	3 mm

Adresse: Baoshanqu Shuangchenglu 803long 11hao 1602A-1609shi Shanghai

Importiert

nach AUS: SIHAO PTY LTD. 1 ROKEVA STREETEASTWOOD NSW 2122 Australien

In die USA importiert: Sanven Technology Ltd. Suite 250, 9166 Anaheim Place,
Rancho Cucamonga, CA 91730



SHUNSHUN GmbH
Römeräcker 9 Z2021,76351
Linkenheim-Hochstetten, Germany



Pooledas Group Ltd
Einheit 5 Albert Edward House, Die Pavillons
Preston, Vereinigtes Königreich

In China hergestellt

VEVOR®

TOUGH TOOLS, HALF PRICE

Technischer Support und E-Garantiezertifikat

www.vevor.com/support

VEVOR[®]

TOUGH TOOLS, HALF PRICE

Supporto tecnico e certificato di garanzia elettronica www.vevor.com/support

REGGIMENSOLA

ISTRUZIONI PER L'USO

MODELLO: SJ6/SJ9

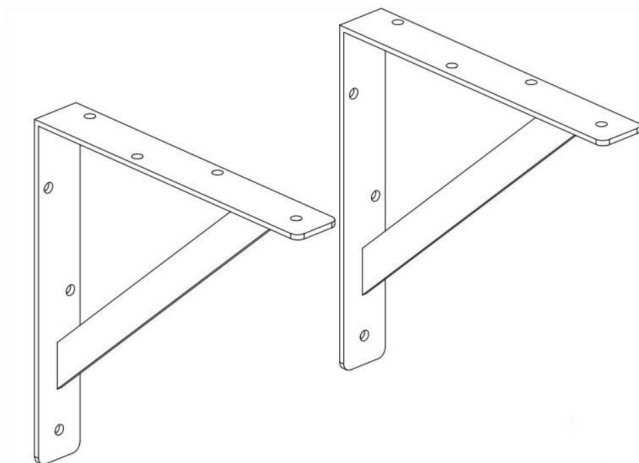
Continuiamo a impegnarci per fornirvi strumenti a prezzi competitivi.

"Risparmia la metà", "Metà prezzo" o qualsiasi altra espressione simile da noi utilizzata rappresenta solo una stima del risparmio che potresti trarre dall'acquistare determinati strumenti con noi rispetto ai principali marchi più importanti e non significa necessariamente coprire tutte le categorie di strumenti offerti da noi. Ti ricordiamo di verificare attentamente quando effettui un ordine con noi se stai effettivamente risparmiando la metà rispetto ai migliori marchi principali.

VEVOR®

TOUGH TOOLS, HALF PRICE

MODELLO: SJ6/SJ9



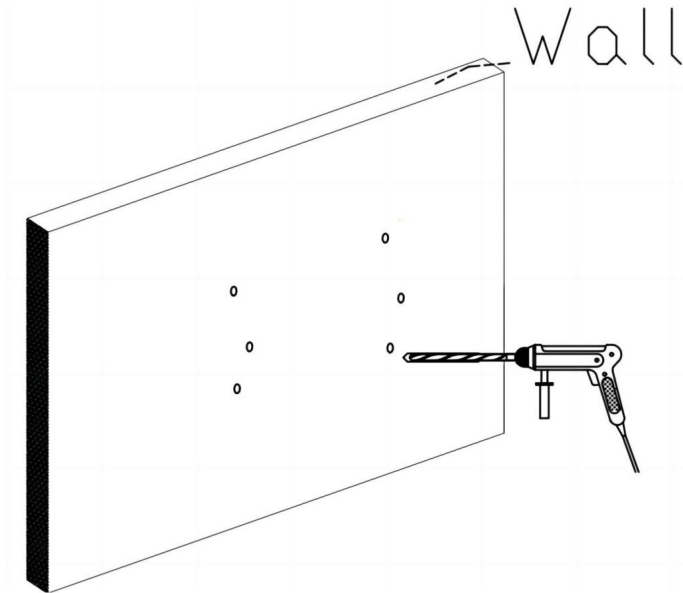
HO BISOGNO DI AIUTO? CONTATTACI!

Hai domande sul prodotto? Hai bisogno di supporto tecnico? Non esitate a contattarci:

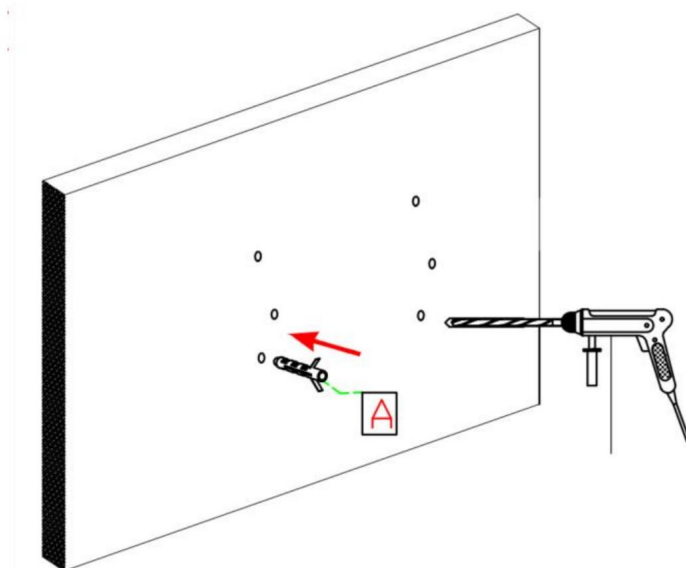
**Supporto tecnico e certificato di garanzia
elettronica www.vevor.com/support**

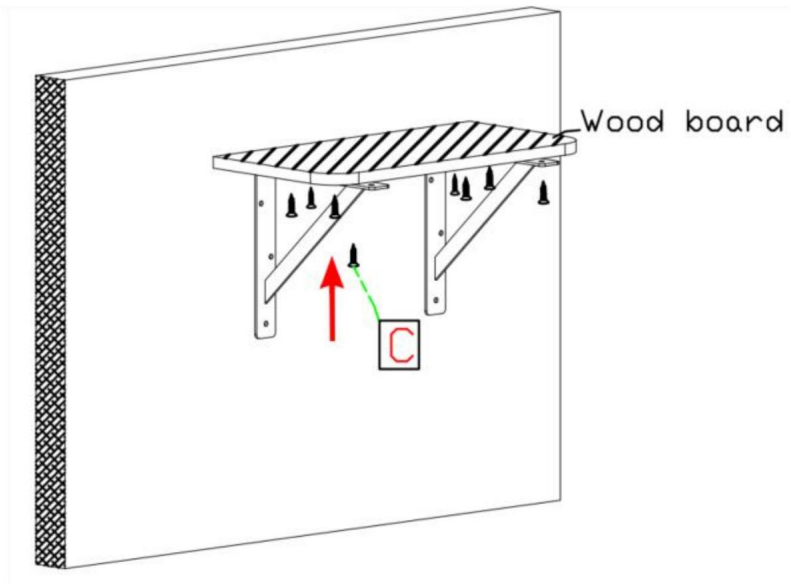
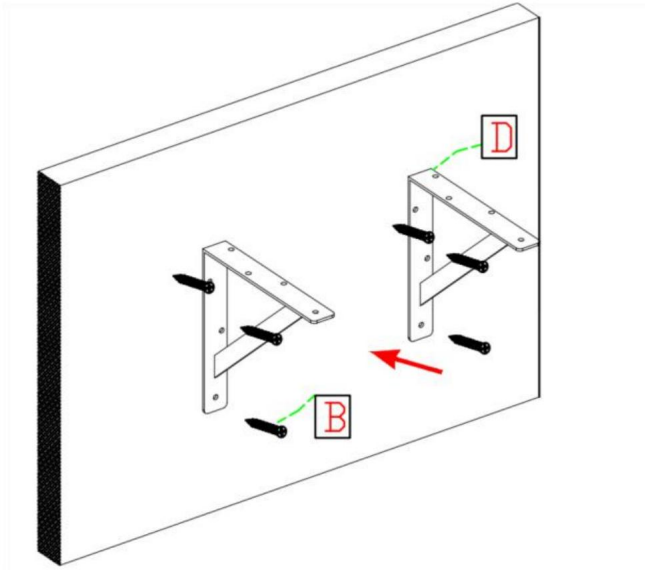
Queste sono le istruzioni originali, leggere attentamente tutte le istruzioni del manuale prima dell'uso. VEVOR si riserva una chiara interpretazione del nostro manuale d'uso. L'aspetto del prodotto sarà soggetto al prodotto ricevuto. Ti preghiamo di perdonarci se non ti informeremo più se sono presenti aggiornamenti tecnologici o software sul nostro prodotto.

INSTALLAZIONE



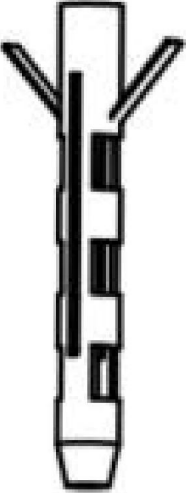

NOTA: selezionare punte da trapano adatte per le aperture nel muro





NOTA: lo spessore del tavolo deve essere maggiore di 10 mm

ELENCO DELLE PARTI

Nessun componente	Immagine	Adatto al modello n.	
		SJ6	SJ9
UN	<p>Chiodo per colla ad espansione</p> 	30 pezzi	36 pezzi
B	<p>Autofilettante viti M5*40mm</p> 	30 pezzi	36 pezzi


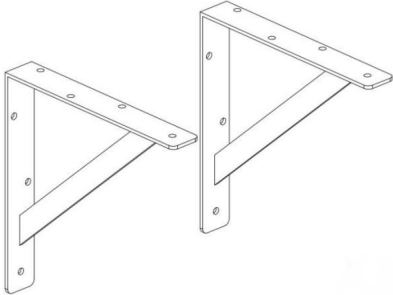

C	Autofilettante viti M5*16mm		40 pezzi	48 pezzi
D	Staffe per mensola		10 pezzi	12 pezzi
E	Livello di spirito		1 pezzo	1 pezzo

TABELLA PARAMETRI

Modello	Misurare	Spessore
SJ6	12 * 8 pollici	3 mm
SJ9	18 * 12 pollici	3 mm

Indirizzo: Baoshanqu Shuangchenglu 803long 11hao 1602A-1609shi Shanghai

Importato

in AUS: SIHAO PTY LTD. 1 ROKEVA STREETEASTWOOD NSW 2122 Australia

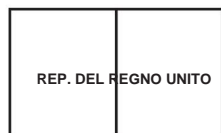
Importato negli Stati Uniti: Sanven Technology Ltd. Suite 250, 9166 Anaheim Place,
Rancho Cucamonga, CA 91730



SHUNSHUN GmbH

Römeräcker 9 Z2021,76351

Linkenheim-Hochstetten, Germania



Gruppo Pooledas Ltd

Unità 5 Casa Albert Edward, I Padiglioni

Preston, Regno Unito

Made in China

VEVOR®

TOUGH TOOLS, HALF PRICE

**Supporto tecnico e certificato di garanzia
elettronica www.vevor.com/support**



Soporte técnico y certificado de garantía electrónica www.vevor.com/support

SOPORTES PARA ESTANTES

INSTRUCCIONES DE OPERACIÓN

MODELO: SJ6/SJ9

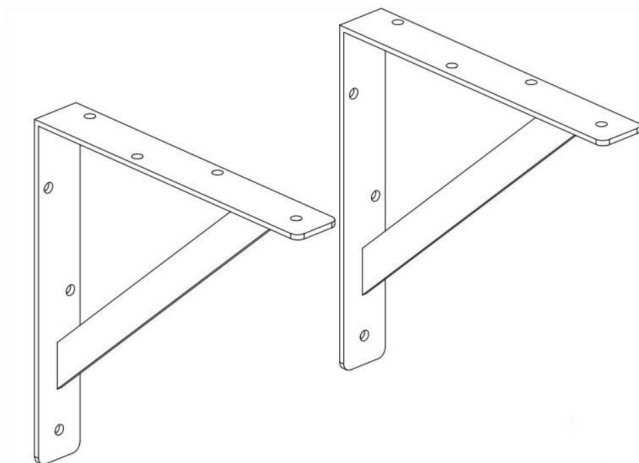
Seguimos comprometidos a proporcionarle herramientas a precios competitivos.

"Ahorre a mitad de precio", "A mitad de precio" o cualquier otra expresión similar utilizada por nosotros solo representa una estimación de los ahorros que podría beneficiarse al comprar ciertas herramientas con nosotros en comparación con las principales marcas y no significa necesariamente cubrir todas las categorías de herramientas ofrecidas por nosotros. Le recordamos que, cuando realice un pedido con nosotros, verifique cuidadosamente si realmente está ahorrando la mitad en comparación con las principales marcas.

VEVOR®

TOUGH TOOLS, HALF PRICE

MODELO: SJ6/SJ9



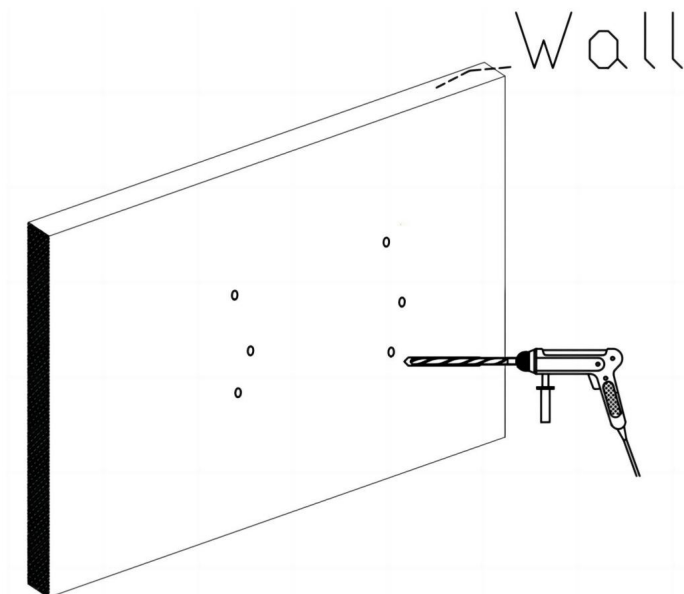
¿NECESITAS AYUDA? ¡CONTÁCTENOS!

¿Tiene preguntas sobre el producto? ¿Necesita soporte técnico? Siéntete libre de contactarnos:

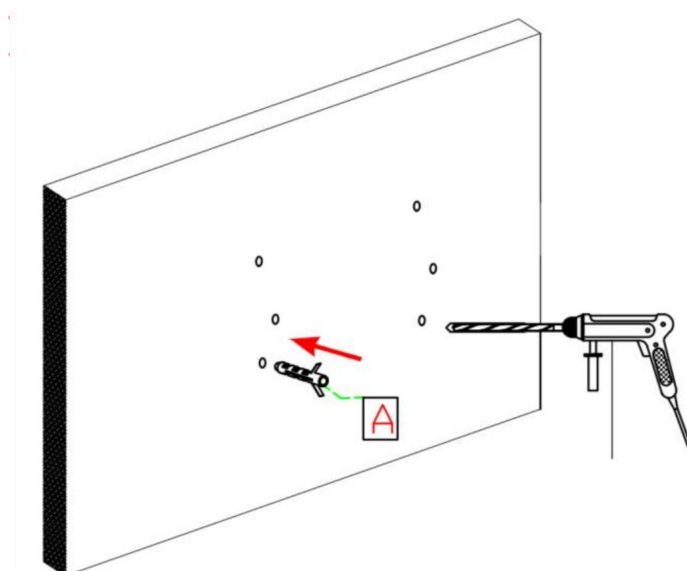
Soporte técnico y certificado de garantía
electrónica www.vevor.com/support

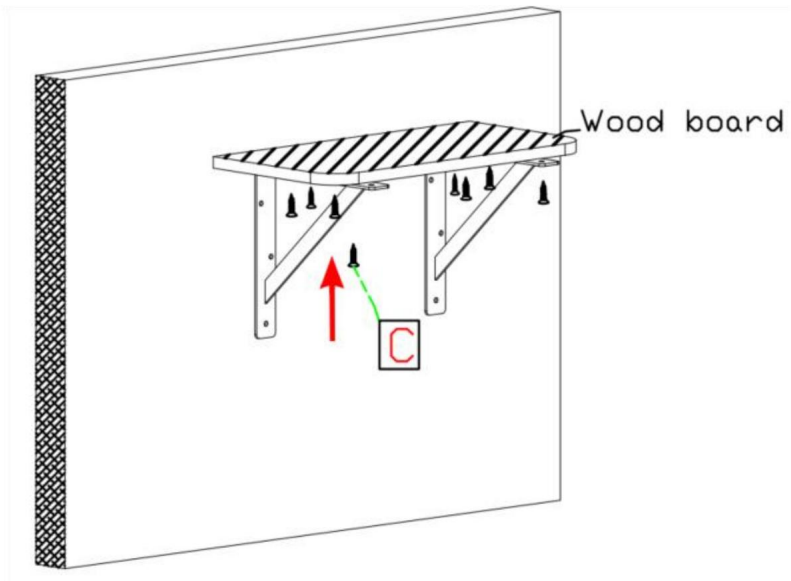
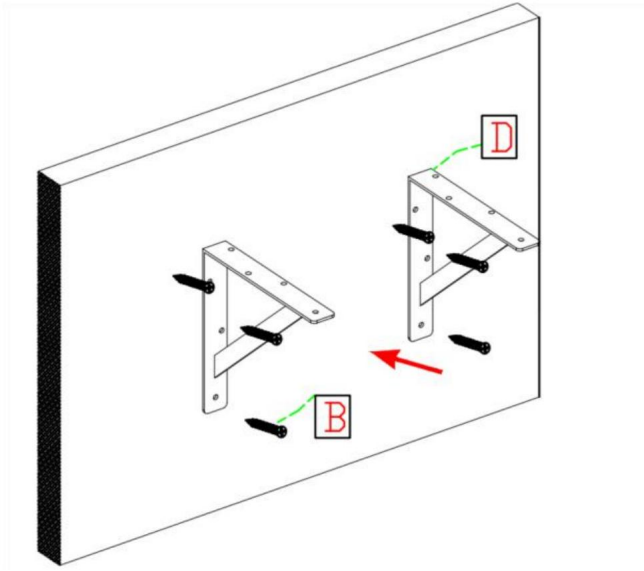
Estas son las instrucciones originales; lea atentamente todas las instrucciones del manual antes de operar. VEVOR se reserva una interpretación clara de nuestro manual de usuario. La apariencia del producto estará sujeta al producto que recibió. Perdona que no le informaremos nuevamente si hay actualizaciones de tecnología o software en nuestro producto.

INSTALACIÓN



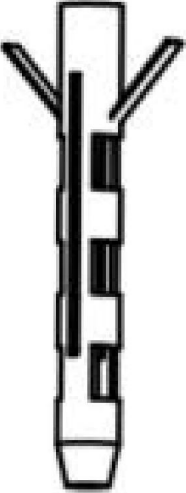

NOTA: Seleccione brocas adecuadas para aberturas en la pared.





NOTA: El espesor de la mesa debe ser superior a 10 mm.

LISTA DE PARTES

Sin componentes	Imagen	Se adapta al modelo #	
		SJ6	SJ9
A	Clavo de pegamento de expansión 	30 piezas	36 piezas
B	Autoperforantes tornillos M5*40mm 	30 piezas	36 piezas


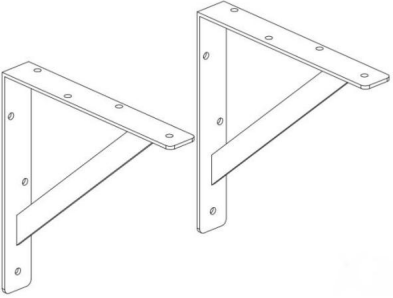

C	<p>Autoperforantes tornillos M5*16mm</p>		40 piezas	48 piezas
D	<p>Soportes para estantes</p>		10 piezas	12 piezas
Y	<p>Nivel espiritual</p>		1 pieza	1 pieza

TABLA DE PARÁMETROS

Modelo	Tamaño	Espesor
SJ6	12*8 pulgadas	3 milímetros
SJ9	18*12 pulgadas	3 milímetros

Dirección: Baoshanqu Shuangchenglu 803long 11hao 1602A-1609shi Shanghai

Importado

a AUS: SIHAO PTY LTD. 1 ROKEVA STREETASTWOOD NSW 2122 Australia

Importado a EE. UU.: Sanven Technology Ltd. Suite 250, 9166 Anaheim Place, Rancho

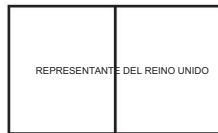
Cucamonga, CA 91730



SHUNSHUN GmbH

Römeräcker 9 Z2021,76351

Linkenheim-Hochstetten, Alemania



Grupo Pooledas Ltd

Unidad 5 Casa Albert Edward, Los Pabellones

Preston, Reino Unido

Hecho en china

VEVOR®

TOUGH TOOLS, HALF PRICE

Soporte técnico y certificado de garantía
electrónica www.vevor.com/support

VEVOR[®]

TOUGH TOOLS, HALF PRICE

Wsparcie techniczne i certyfikat e-gwarancji www.vevor.com/support

WSPORNIKI PÓŁEK

INSTRUKCJA OBSŁUGI

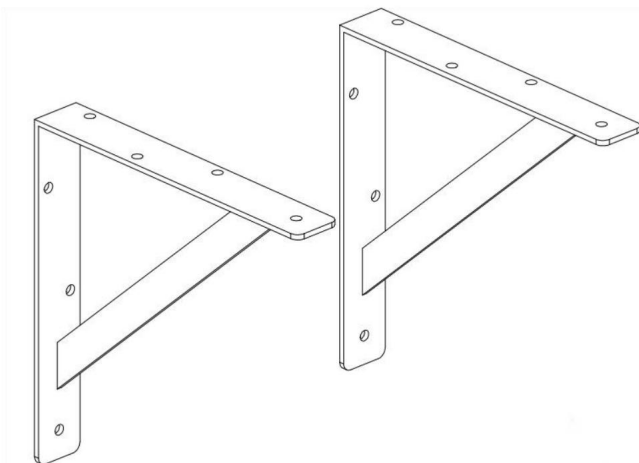
MODEL: SJ6/SJ9

Nadal dokładamy wszelkich starań, aby zapewnić Państwu narzędzia w konkurencyjnej cenie. „Zaoszczędź o połowę”, „o połowę ceny” lub inne podobne wyrażenia używane przez nas przedstawiają jedynie szacunkową oszczędność, jaką możesz zyskać kupując u nas określone narzędzia w porównaniu z głównymi najlepszymi markami i niekoniecznie oznaczają uwzględnienie wszystkich kategorii oferowanych narzędzi przez nas. Przypominamy, aby podczas składania zamówienia u nas dokładnie sprawdzić, czy faktycznie oszczędzasz połowę w porównaniu z czołowymi markami.

VEVOR®

TOUGH TOOLS, HALF PRICE

MODEL: SJ6/SJ9



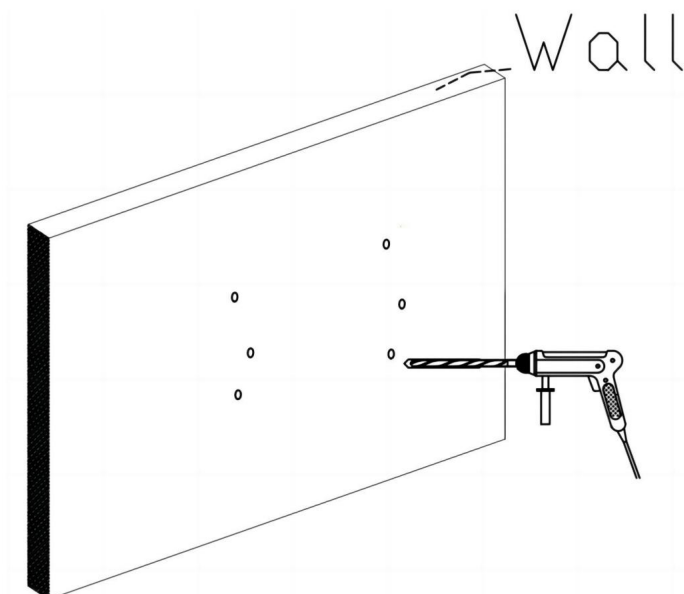
POTRZEBUJĘ POMOCY? SKONTAKTUJ SIĘ Z NAMI!

Masz pytania dotyczące produktu? Potrzebujesz wsparcia technicznego? Śmiało możesz się z nami skontaktować:

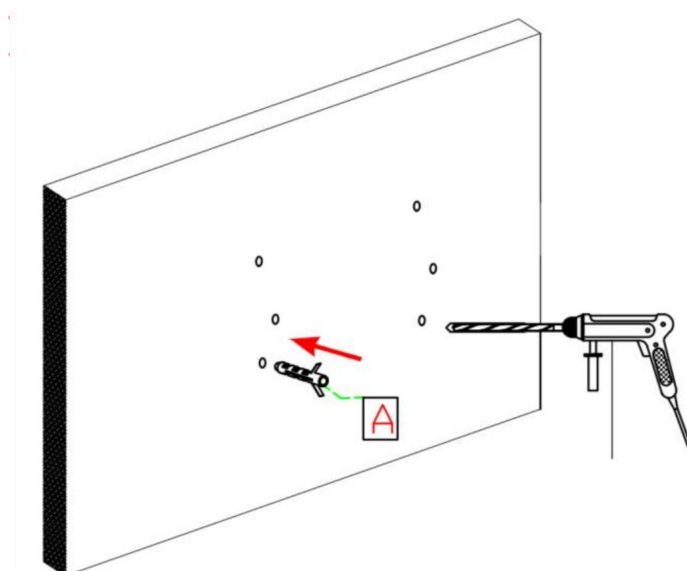
Wsparcie techniczne i certyfikat e-gwarancji
www.vevor.com/support

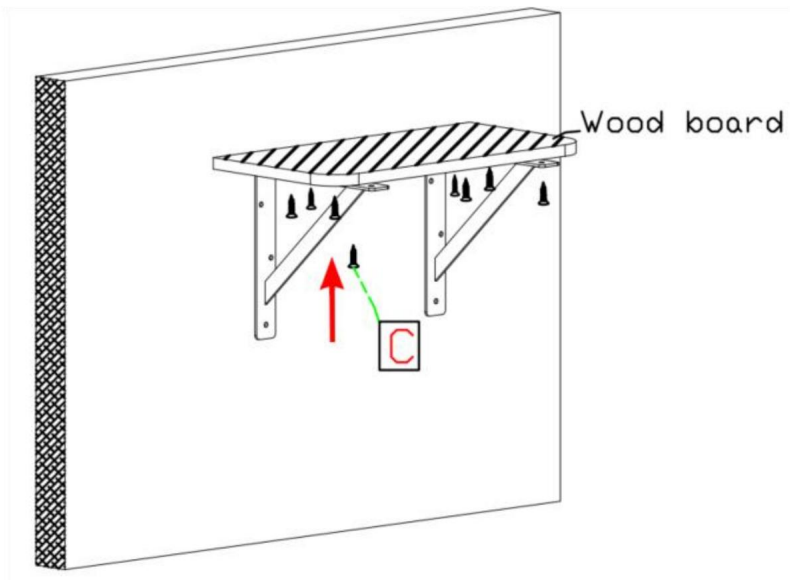
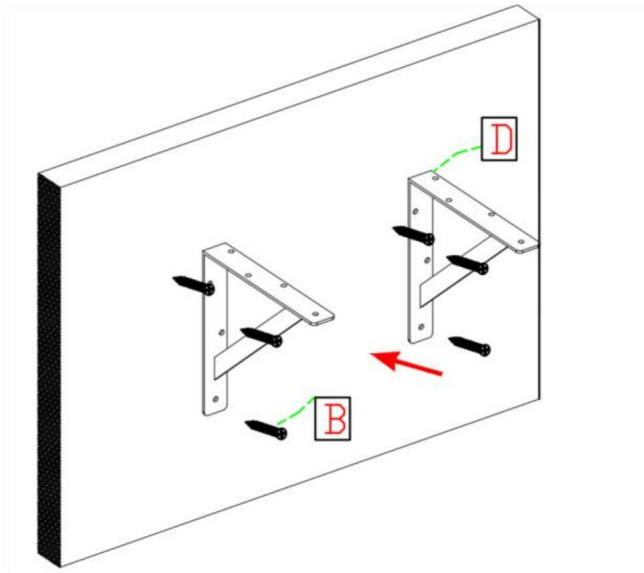
To jest oryginalna instrukcja. Przed przystąpieniem do obsługi prosimy o dokładne zapoznanie się ze wszystkimi instrukcjami. VEVOR zastrzega sobie jasną interpretację naszej instrukcji obsługi. Wygląd produktu zależy od produktu, który otrzymałeś. Proszę wybaczyć nam, że nie będziemy ponownie informować Państwa, jeśli pojawią się jakieś aktualizacje technologii lub oprogramowania naszego produktu.

INSTALACJA



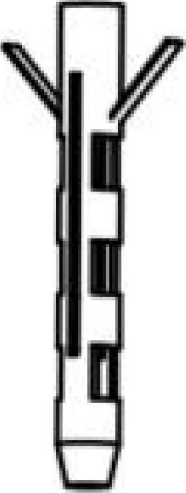

UWAGA: Wybierz odpowiednie wiertła do otworów w ścianach





UWAGA: Grubość stołu powinna być większa niż 10mm

LISTA CZĘŚCI

Brak komponentów	Zdjęcie	Pasuje do modelu#	
		SJ6	SJ9
A	Klej ekspansyjny do paznokci		
B	Samogwintujące śruby M5*40mm		


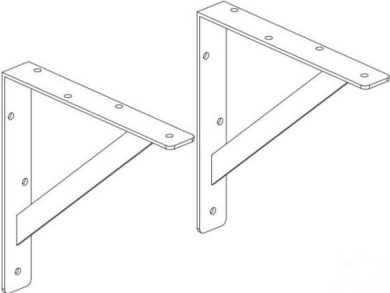

C	Samogwintujące śruby M5*16mm		40 szt.	48 szt
D	Wsporniki półek		10 szt.	12 szt
I	Poziom duchowy		1 szt.	1 szt

TABELA PARAMETRÓW

Model	Rozmiar	Grubość
SJ6	12*8 cali	3 mm
SJ9	18*12 cali	3 mm

Adres: Baoshanqu Shuangchenglu 803long 11hao 1602A-1609shi Szanghaj Import do
Australii:

SIHAO PTY LTD. 1 ROKEVA STREETEASTWOOD NSW 2122 Australia

Import do USA: Sanven Technology Ltd. Suite 250, 9166 Anaheim Place, Rancho
Cucamonga, CA 91730



SHUNSHUN GmbH

Römeräcker 9 Z2021,76351

Linkenheim-Hochstetten, Niemcy



Pooledas Group Ltd

Jednostka 5 Albert Edward House, pawilony

Preston, Wielka Brytania

Wyprodukowano w Chinach

VEVOR®

TOUGH TOOLS, HALF PRICE

Wsparcie techniczne i certyfikat e-gwarancji

www.vevor.com/support

VEVOR[®]

TOUGH TOOLS, HALF PRICE

Technische ondersteuning en e-garantiecertificaat www.vevor.com/support

PLANKBEUGELS

GEBRUIKSAANWIJZING

MODEL: SJ6/SJ9

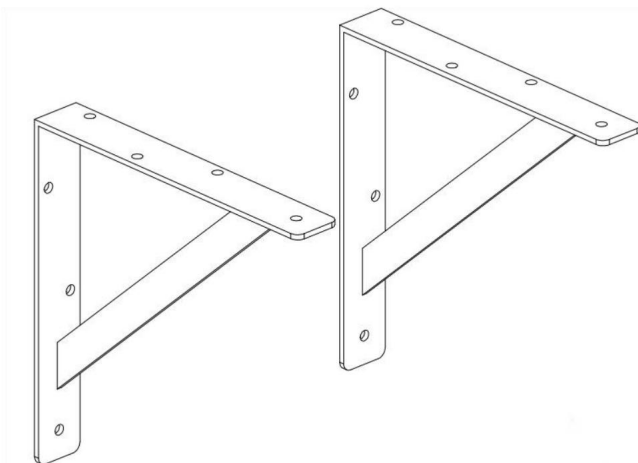
We blijven ons inzetten om u gereedschap tegen een concurrerende prijs te bieden.

'Bespaar de helft', 'Halve prijs' of andere soortgelijke uitdrukkingen die door ons worden gebruikt vertegenwoordigen slechts een schatting van de besparingen die u zou kunnen profiteren als u bepaalde gereedschappen bij ons koopt in vergelijking met de grote topmerken en betekenen niet noodzakelijkerwijs dat ze alle categorieën van aangeboden gereedschappen dekken. door ons. Wij verzoeken u vriendelijk om bij het plaatsen van een bestelling bij ons goed na te gaan of u daadwerkelijk de helft bespaart in vergelijking met de grote topmerken.

VEVOR®

TOUGH TOOLS, HALF PRICE

MODEL: SJ6/SJ9



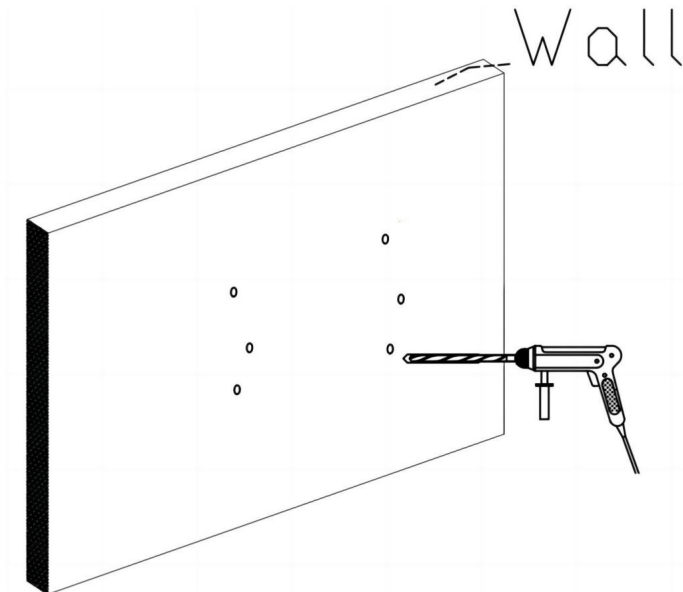
HULP NODIG? NEEM CONTACT MET ONS OP!

Heeft u productvragen? Technische ondersteuning nodig? Neem dan gerust contact met ons op:

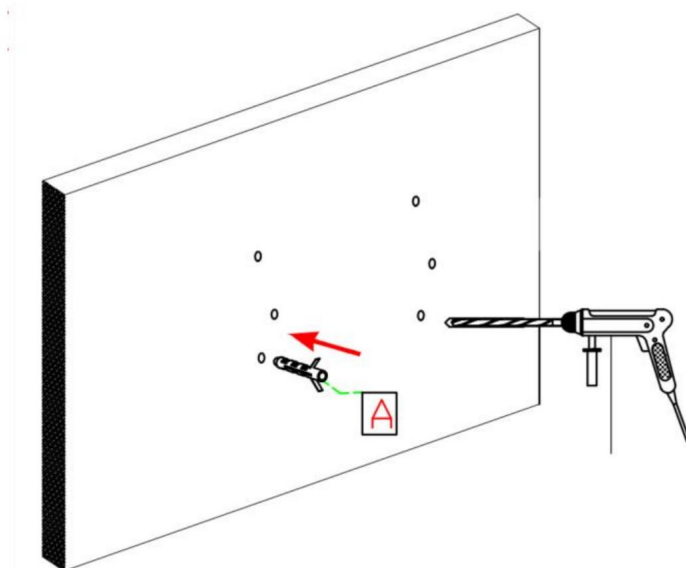
Technische ondersteuning en e-garantiecertificaat www.vevor.com/support

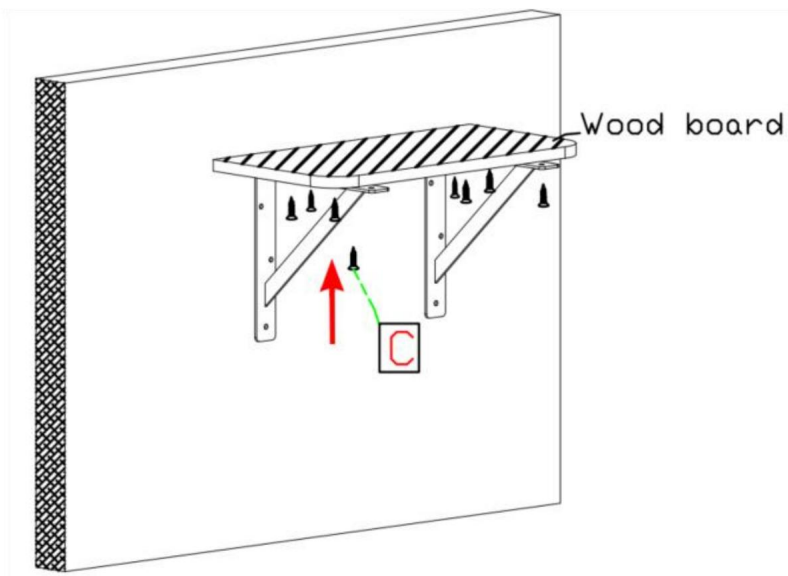
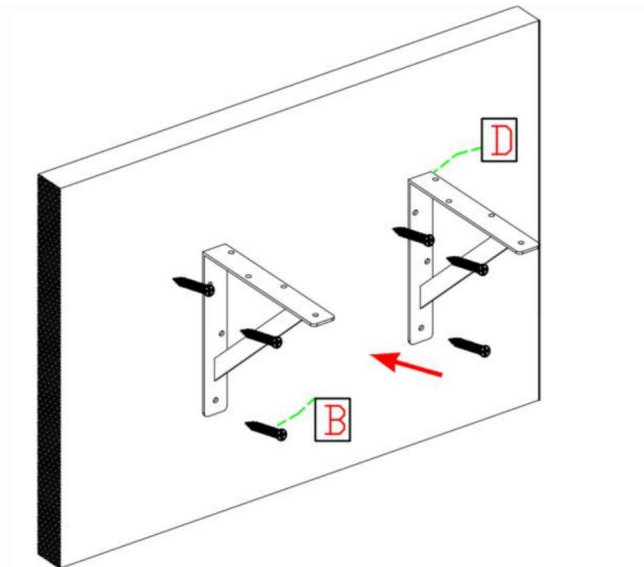
Dit is de originele instructie. Lees alle instructies in de handleiding zorgvuldig door voordat u ermee aan de slag gaat. VEVOR behoudt zich een duidelijke interpretatie van onze gebruikershandleiding voor. Het uiterlijk van het product is afhankelijk van het product dat u heeft ontvangen. Vergeef ons alstublieft dat we u niet opnieuw zullen informeren als er technologie- of software-updates zijn voor ons product.

INSTALLATIE



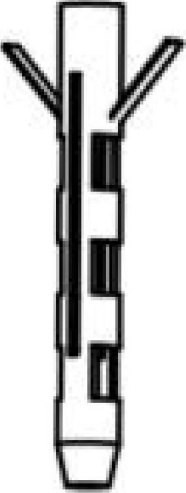

OPMERKING: Kies geschikte boren voor muuropeningen


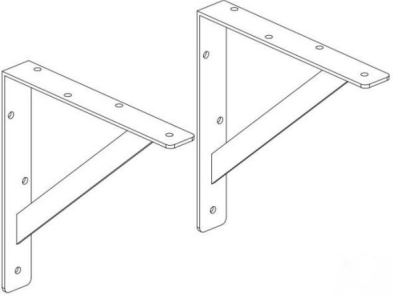





OPMERKING: De dikte van de tafel moet groter zijn dan 10 mm

ONDERDELEN LIJST

Geen componenten	Afbeelding	Past op model#		
		SJ6SJ9		
A	Uitbreiding lijm nagel		30 stuks	36 stuks
B	Zelftappend schroeven M5*40mm		30 stuks	36 stuks

C	Zelftappend schroeven M5*16mm		40 stuks	48 stuks
D	Plankbeugels		10 stuks	12 stuks
EN	Waterpas		1 stuks	1 stuks

PARAMETERTABEL

Model	Maat	Dikte
SJ6	12*8 inch	3 mm
SJ9	18*12 inch	3 mm

Adres: Baoshanqu Shuangchenglu 803long 11hao 1602A-1609shi Shanghai

Geïmporteerd in AUS: SIHAO PTY LTD. 1 ROKEVA STREETEASTWOOD NSW 2122
Australië

Geïmporteerd naar de VS: Sanven Technology Ltd. Suite 250, 9166 Anaheim Place,
Rancho Cucamonga, CA 91730



SHUNSHUN GmbH
Römeräcker 9 Z2021,76351
Linkenheim-Hochstetten, Duitsland



Pooledas Group Ltd
Eenheid 5 Albert Edward House, de paviljoens
Preston, Verenigd Koninkrijk

Gemaakt in China

VEVOR®

TOUGH TOOLS, HALF PRICE

Technische ondersteuning en e-
garantiecertificaat www.vevor.com/support

VEVOR[®]

TOUGH TOOLS, HALF PRICE

Teknisk support och e-garanticertifikat www.vevor.com/support

HYLLFÄSTE

BRUKSANVISNINGAR

MODELL: SJ6/SJ9

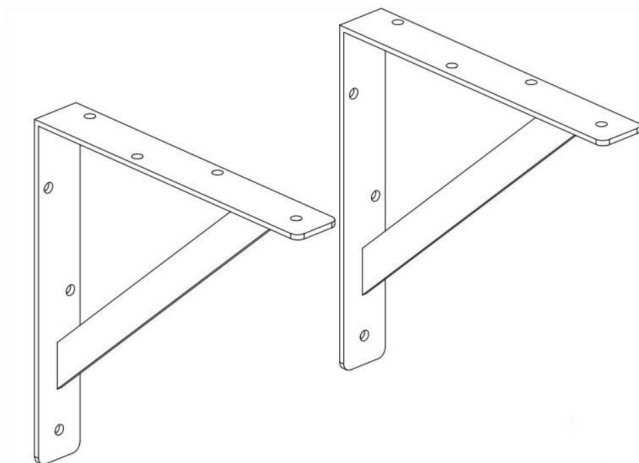
Vi fortsätter att vara engagerade i att ge dig verktyg till konkurrenskraftiga priser.

"Spara hälften", "halva priset" eller andra liknande uttryck som används av oss representerar bara en uppskattning av besparingar du kan dra nytta av att köpa vissa verktyg hos oss jämfört med de stora toppmärkena och betyder inte nödvändigtvis att täcka alla kategorier av verktyg som erbjuds av oss. Du påminns vänligen om att noggrant kontrollera när du gör en beställning hos oss om du faktiskt sparar hälften i jämförelse med de främsta stora varumärkena.

VEVOR®

TOUGH TOOLS, HALF PRICE

MODELL: SJ6/SJ9



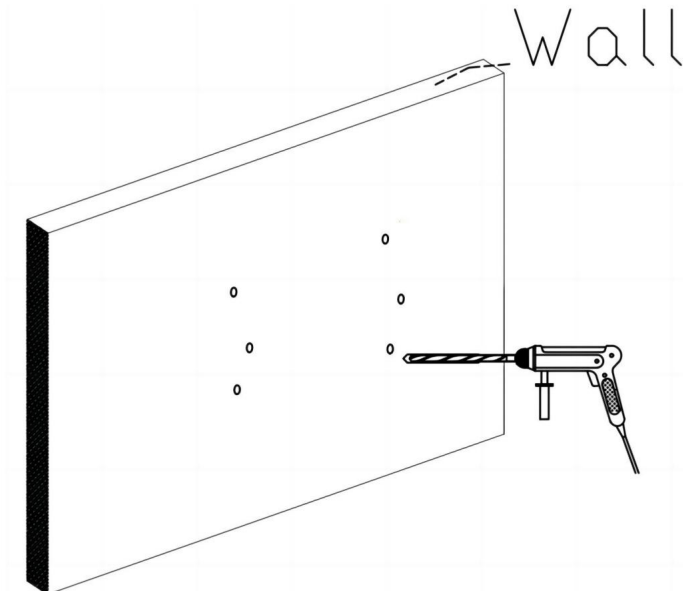
BEHÖVS HJÄLP? KONTAKTA OSS!

Har du produktfrågor? Behöver du teknisk support? Kontakta oss gärna:

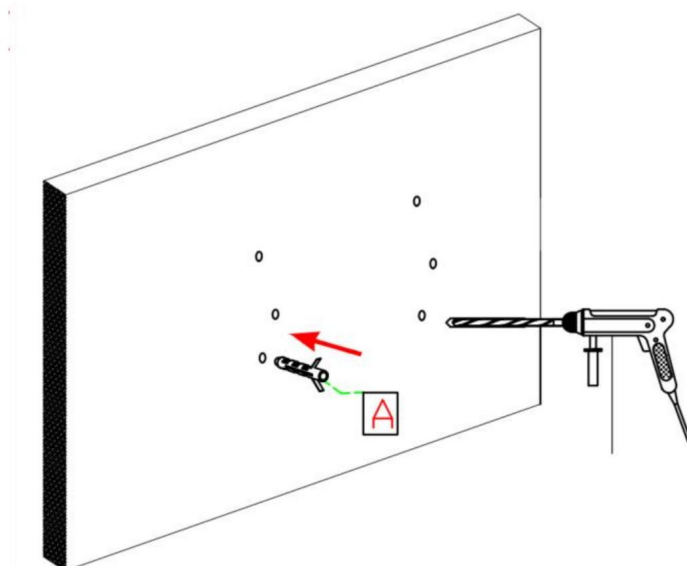
Teknisk support och e-garanticertifikat
www.vevor.com/support

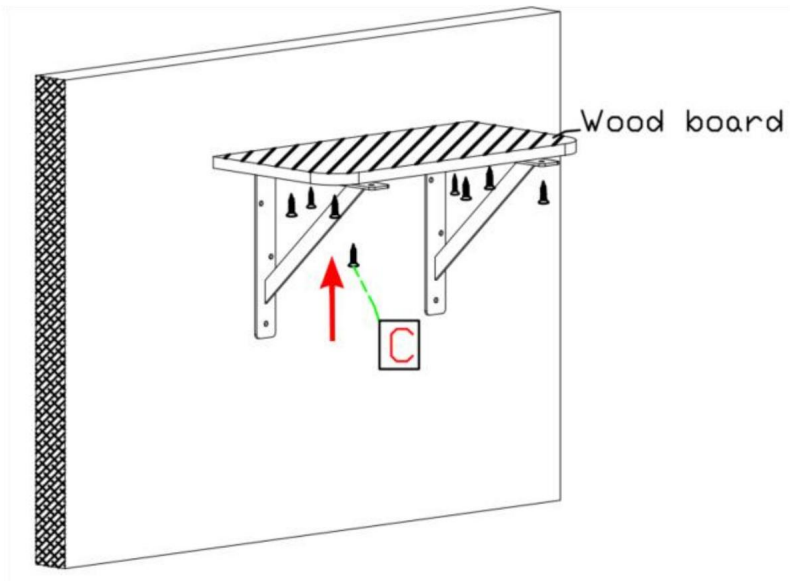
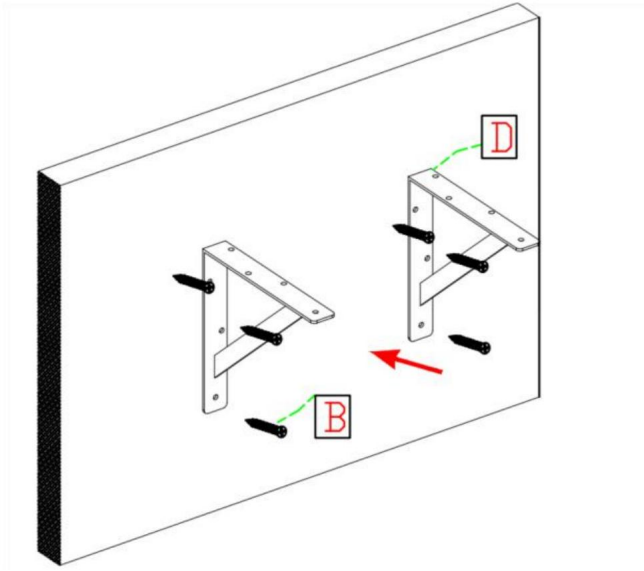
Detta är den ursprungliga instruktionen, läs alla instruktioner noggrant innan du använder den. VEVOR reserverar sig för en tydlig tolkning av vår användarmanual. Utseendet på produkten är beroende av den produkt du fått. Ursäkta oss att vi inte kommer att informera dig igen om det finns någon teknik eller mjukvaruuppdateringar på vår produkt.

INSTALLATION



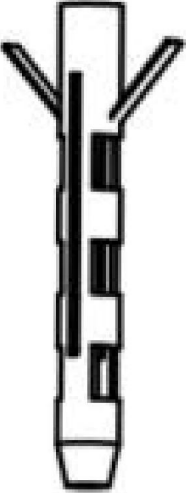

OBS: Välj lämpliga borrar för väggöppningar


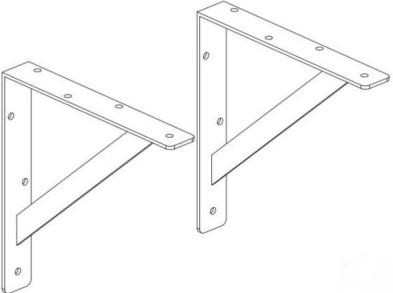





OBS: Tjockleken på bordet bör vara större än 10 mm

DELLISTA

Inga komponenter	Bild	Passar modell#	
		SJ6	SJ9
A	Expansionslimspik		
B	Självgängande skruvar M5*40mm		
		30st	36st
		30st	36st

C	Självgängande skruvar M5*16mm		40st 48st	
D	Hyllfästen		10st 12st	
OCH	Andenivå		1 st 1 st	

PARAMETERTABELL

Modell	Storlek	Tjocklek
SJ6	12*8 tum	3 mm
SJ9	18*12 tum	3 mm

Address: Baoshanqu Shuangchenglu 803long 11hao 1602A-1609shi Shanghai

Importerad

till AUS: SIHAO PTY LTD. 1 ROKEVA STREETEASTWOOD NSW 2122 Australien

Importerad till USA: Sanven Technology Ltd. Suite 250, 9166 Anaheim Place, Rancho Cucamonga, CA 91730



SHUNSHUN GmbH
Römeräcker 9 Z2021,76351
Linkenheim-Hochstetten, Tyskland



Pooledas Group Ltd
Enhet 5 Albert Edward House, The Pavilions
Preston, Storbritannien

Tillverkad i Kina

VEVOR®

TOUGH TOOLS, HALF PRICE

Teknisk support och e-garanticertifikat

www.vevor.com/support