

VEVOR[®]

TOUGH TOOLS, HALF PRICE

Technical Support and E-Warranty Certificate www.vevor.com/support

ICE SHAVER

INSTRUCTION MANUAL

MODEL:BY-300XTD

We continue to be committed to provide you tools with competitive price.

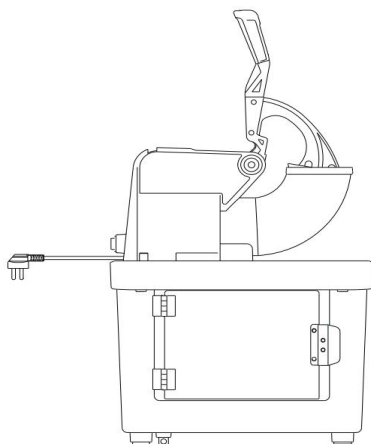
"Save Half", "Half Price" or any other similar expressions used by us only represents an estimate of savings you might benefit from buying certain tools with us compared to the major top brands and does not necessarily mean to cover all categories of tools offered by us. You are kindly reminded to verify carefully when you are placing an order with us if you are actually saving half in comparison with the top major brands.

VEVOR®

TOUGH TOOLS, HALF PRICE

ICE CRUSHER

MODEL:BY-300XTD







NEED HELP? CONTACT US!


Have product questions? Need technical support? Please feel free to contact us:

 CustomerService@vevor.com

This is the original instruction, please read all manual instructions carefully before operating. VEVOR reserves a clear interpretation of our user manual. The appearance of the product shall be subject to the product you received. Please forgive us that we won't inform you again if there are any technology or software updates on our product.

Symbol	Symbol Description
	<p>Warning - To reduce the risk of injury, user must read instructions manual carefully.</p>
	<p>This symbol, placed before a safety comment, indicates a kind of precaution, warning, or danger. Ignoring this warning may lead to an accident. To reduce the risk of injury, fire, or electrocution, please always follow the recommendation shown below.</p>
	<p>Statement: This device complies with Part 15 of the FCC Rules. Operation is subject to the following two conditions:(1)This device may not cause harmful interference, and (2)this device must accept any interference received, including interference that may cause undesired operation.</p>
	<p>Correct Disposal: This product is subject to the provision of European Directive 2012/19/EC. The symbol showing a wheeled bin crossed through indicates that the product requires separate refuse collection in the European Union. This applies to the product and all accessories marked with this symbol. Products marked as such may not be discarded with normal domestic waste, but must be taken to a collection point for recycling electrical and electronic devices.</p>

Important Assurance

 **WARNING:** Before operating this device, please read this instruction manual completely and keep it handy for future reference.

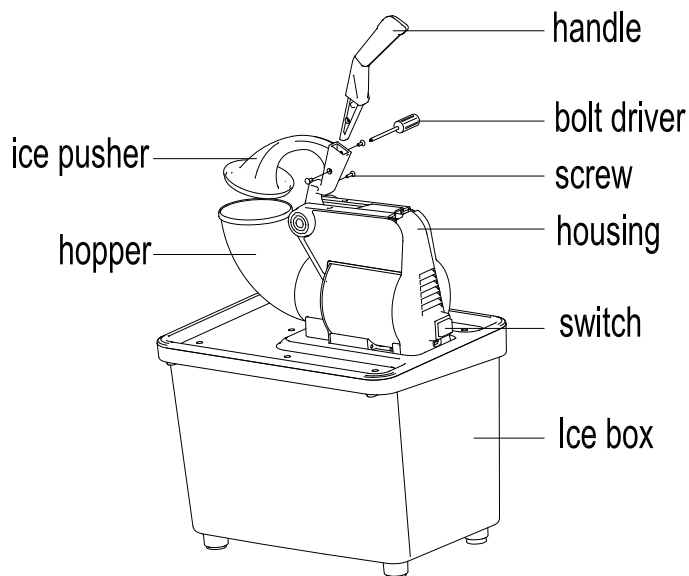
Always follow basic safety precautions when using these devices. These include:

1. **READ ALL OPERATING INSTRUCTIONS AND PRODUCT SAFETY LABELS! FAILURE TO FOLLOW ALL INSTRUCTIONS MAY RESULT IN SERIOUS INJURY OR PROPERTY DAMAGE!**
2. **CHECK FOR DAMAGED PARTS:** Before using the machine, check whether all parts work normally and perform the expected functions. Check for alignment, binding, and installation of moving parts. And any other conditions that may affect the operation. Call the Customer Service number in this manual if any parts are damaged.
3. Always unplug the power cord from the outlet when not in use before removing parts or accessories and cleaning.
4. This appliance can be used by children aged from 8 years and above and persons with reduced physical, sensory or mental capabilities or lack of experience and knowledge if they have been given supervision or instruction concerning use of the appliance in a safe way and understand the hazards involved. Children shall not play with the appliance. Cleaning and user maintenance shall not be made by children without supervision.
5. **NEVER LEAVE THE MACHINE UNATTENDED WHILE IT IS RUNNING!**
6. **Wait until all moving parts have stopped and turned off power before removing any part from the machine.**
7. **DO NOT** operate any other electrical equipment with a damaged cord or plug or after the unit malfunctions. **DO NOT ATTEMPT TO REPLACE THE CORD.** Call Customer Service to arrange to return the machine for examination, repair, or adjustment.
8. **DO NOT** use outdoors. This product is intended for **INDOOR USE ONLY.**
9. **DO NOT** pull the power cord to disconnect.
10. Keep the appliance and power cable away from heat sources and hot surfaces. The extension cord is not recommended to avoid overheating or fire. Always plug directly into a grounded wall receptacle.
11. Place the machine on a firm and stable surface. Ensure that the machine is not placed near the edge of the worktop, where it can be easily pushed off or fall.
12. Always protect the power cable from undue flexing and wearing – do not allow the cable to hang off edge of the counter or table.

13. To reduce the risk of unintentional starting, check that the control is OFF before plugging the cord into wall outlet. Turn the controller off to disconnect, then remove the plug from the wall outlet.
14. **NEVER** plug the machine in where water may flood the area.
15. The ice shaver must be installed correctly before use.
16. The ice tray must be installed well before operating the machine.
17. The use of attachments or parts not specifically recommended or sold by the manufacturer for this grinder will void the warranty and may cause fire, electric shock or injury.
18. **DO NOT** use the machine for other than intended use. This ice shaver is intended to be used for commercial and similar applications such as:
 - staff kitchen areas in shops, offices and other working environments;
 - by clients in hotels, motels and other residential type environments; bed and breakfast type environments.
19. The Manufacturer disclaims any responsibility in the case of improper use of the machine. Improper use of the machine voids the warranty.
20. **DO NOT REMOVE WARNING LABELS FROM THE MACHINE.** Doing so will void the product warranty and may result in serious personal injury.
21. This appliance must be grounded to protect the operator from electrical shock. This machine uses a grounded, three prong plug that should be connected directly to a grounded 120V(US)/230V(EC), three prong grounded wall outlet receptacle. Grounded plugs are used on metal-encased electric appliances to protect from an electric shock. **DO NOT** change or alter the plug in anyway. **NEVER** break off a grounding prong from a 3-conductor plug. Doing so voids the warranty and may result in electric shock.
22. Type Y attachment: If the supply cord is damaged, it must be replaced by the manufacturer, its service agent or similarly qualified persons in order to avoid a hazard.

SAVE THESE INSTRUCTION!

Rough Diagram



Handle assembly

1. Place the handle on the top.
2. Screw them together.

Accessories

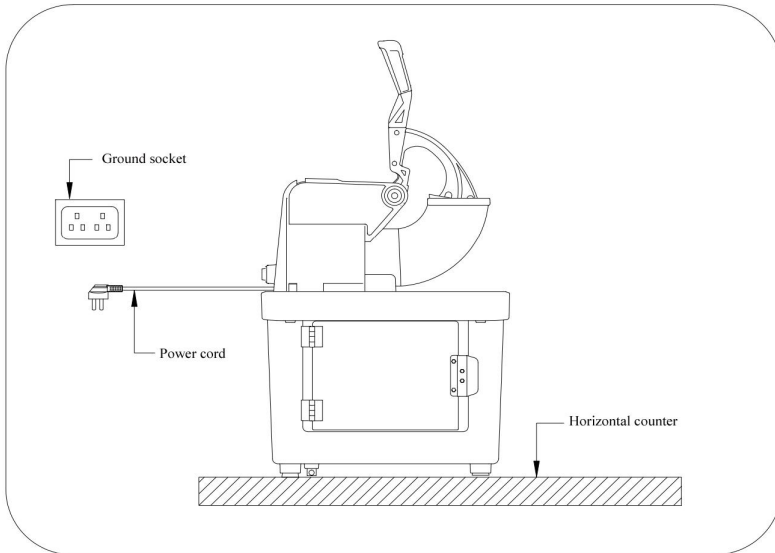
Handle*1 Screw*4 Screw drive*1 Spare blade*4 drain-pipe*1
 Ice shovel*1 Iron spoon*1 Plastic bottle*3

Technical Parameter

Ratings	Capacity	Size
AC120V/60Hz 300W 2.6A	≥250KG/H	L*W*H: 470x360x640mm
AC220-240V 50/60Hz 350W		

Operation Instructions

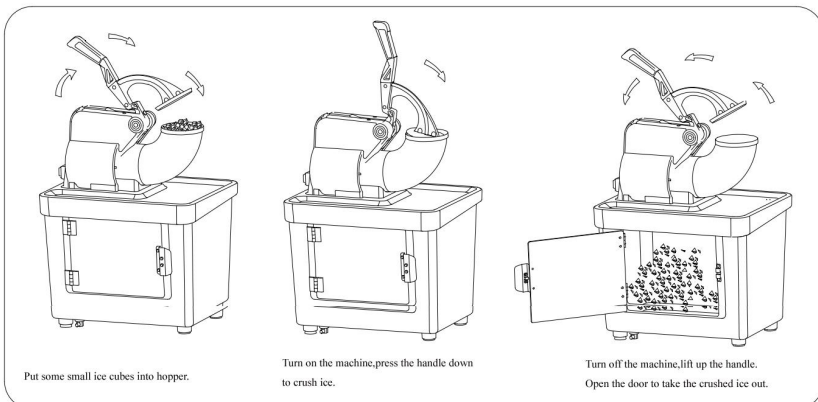
1. Install the ice shaver like as below



2. Find a flat location for the appliance where it's protected from direct sunlight and other heat sources (i.e., stove, furnace, radiator). Place the appliance on a level surface. Ensure at least 15cm of space between the back and sides of the appliance and the wall. Don't place anything on the appliance.

3. The appliance must be positioned where the plug is accessible.

4. Operate the machine follow the steps as below:





This machine can only be used to shave ice. This machine is suitable for shaving small ice cubes with a side length of no more than 2-3CM. Large ice cubes may cause the machine to jam or even burn out the motor.

WARNING:

The blade is very SHARP and operates with care.

Don't pour water directly into the hopper and the feed to clean, which will cause an electrical short circuit and increase the risk of a short circuit or electric shock.

Unplug the ice shaver before cleaning.

The use of any appliance must follow basic guidelines, in particular:

A high-humidity environment will increase the risk of short circuits or electric shock.

If in doubt, cut off the power of the ice shaver.

Turn off the machine by the switch, then pull the plug from the outlet.

Children or disabilities cannot use the ice shaver without adult supervision.

Clean and Maintenance

1. Before cleaning or maintenance operations, ensure the mains switch is off, and the supply plug is disconnected from the mains. Accurately clean the equipment and the discs daily for the correct operation and life of the equipment.

2. After each use, it is necessary to ensure the blade is clean. The clean water can be washed so the blade remains clean and is not corrupted. The service life of the blade is prolonged.

3. Cleaning of internal and external parts

Note: Unplug the power plug before performing any cleaning or maintenance procedures. Do not use alcohol to clean the ice shaver, as this may cause plastic parts to crack.

4. Exterior

Use a clean, soft cloth to wipe the outside of the ice shaver after each use, and then use a damp cloth moistened with a neutral detergent to remove grease or other impurities.

5. Crushed Ice container cleaning (after each use)

Immerse the container in a mixture of neutral detergent and water for at least 3 minutes, then rinse with water and dry.

6.The blade belongs to the natural wear part of the equipment. After cutting a certain time and quantity of ingredients, the blade will be worn. It is necessary to timely purchase the blade with the corresponding specification for replacement (Improper operation or cutting too hard ingredients will also damage the blade).

7.Periodically check whether there is a loose set screw, timely tighten the screw, and maintain the machine.

8.Should the machine be idle for a long time, disconnect the main wall switch and clean the machine and its accessories accurately.

Common Malfunction Analysis

Issues	Check items	Possible causes	solutions
Don't work	Power cord	Don't plug in or damaged	Plug in or replace the power cord
	Socket	Socket is out of shape	Change another socket
	Motor	Motor burnt	Replace the motor
	Power supply	Power switch damaged	Replace the switch
		Low voltage or no power	Contact power supply department
Micro switch	Micro switch damaged	Replace the micro switch	

MADE IN CHINA

VEVOR[®]

TOUGH TOOLS, HALF PRICE

Technical Support and E-Warranty Certificate

www.vevor.com/support

VEVOR[®]

TOUGH TOOLS, HALF PRICE

Assistance technique et certificat de garantie électronique www.vevor.com/support

RASOIR À GLACE

MANUEL D'INSTRUCTIONS

MODÈLE : BY-300XTD

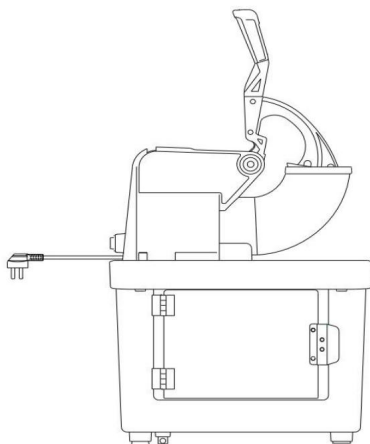
Nous continuons à nous engager à vous fournir des outils à des prix compétitifs.

« Économisez la moitié », « Moitié prix » ou toute autre expression similaire utilisée par nous ne représente qu'une estimation des économies que vous pourriez réaliser en achetant certains outils chez nous par rapport aux grandes marques et ne couvre pas nécessairement toutes les catégories d'outils que nous proposons. Nous vous rappelons de bien vouloir vérifier soigneusement lorsque vous passez une commande chez nous si vous économisez réellement la moitié par rapport aux grandes marques.

VEVOR[®]
TOUGH TOOLS, HALF PRICE

BROYEUR À GLACE

MODÈLE : BY-300XTD



BESOIN D'AIDE? CONTACTEZ-NOUS!

Vous avez des questions sur les produits ? Vous avez besoin d'une assistance technique ? N'hésitez pas à nous contacter :



ServiceClient@vevor.com

Il s'agit de la notice d'utilisation d'origine. Veuillez lire attentivement toutes les instructions du manuel avant de l'utiliser. VEVOR se réserve le droit d'interpréter clairement notre manuel d'utilisation. L'apparence du produit dépend du produit que vous avez reçu. Veuillez nous excuser, nous ne vous informerons plus en cas de mise à jour technologique ou logicielle de notre produit.

Symbole	Description du symbole
	<p>Avertissement - Pour réduire le risque de blessure, l'utilisateur doit lire les instructions</p> <p>Lisez attentivement le manuel.</p>
	<p>Ce symbole, placé avant un commentaire de sécurité, indique un type de précaution, avertissement ou danger. Ignorer cet avertissement peut entraîner un accident. Pour réduire le risque de blessure, d'incendie ou d'électrocution, veuillez toujours suivre les recommandations ci-dessous.</p>
	<p>Déclaration:</p> <p>Cet appareil est conforme à la partie 15 des règles de la FCC. Son fonctionnement est sous réserve des deux conditions suivantes : (1) Cet appareil ne peut pas provoquer des interférences nuisibles, et (2) cet appareil doit accepter toute interférences reçues, y compris les interférences qui peuvent causer opération indésirable.</p>
 	<p>Élimination correcte :</p> <p>Ce produit est soumis aux dispositions de la directive européenne 2012/19/CE. Le symbole représentant une poubelle à roulettes barrée indique que le produit nécessite une collecte séparée des déchets dans l'Union européenne. Cela s'applique au produit et à tous accessoires marqués de ce symbole. Produits marqués comme tels ne peuvent pas être jetés avec les ordures ménagères normales, mais doivent être amené à un point de collecte pour le recyclage des appareils électriques et électroniques appareils.</p>

Assurance importante



AVERTISSEMENT : Avant d'utiliser cet appareil, veuillez lire ces instructions

Lisez attentivement le manuel et gardez-le à portée de main pour référence ultérieure.

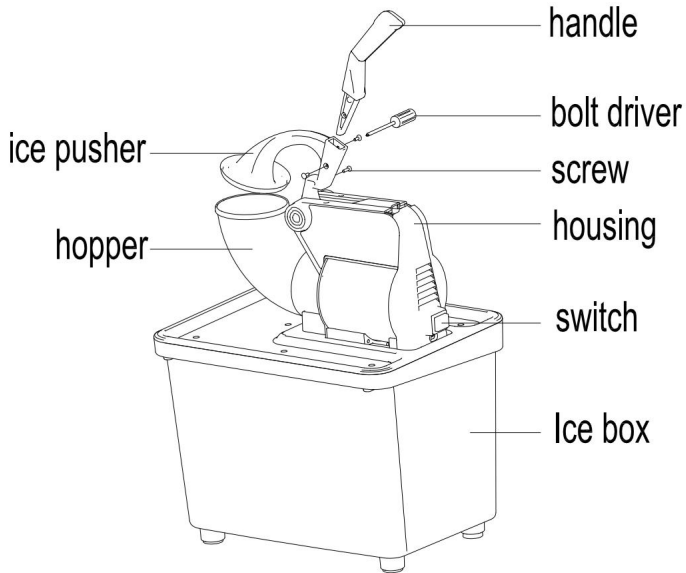
Respectez toujours les précautions de sécurité élémentaires lorsque vous utilisez ces appareils. Il s'agit notamment de :

1. LISEZ TOUTES LES INSTRUCTIONS D'UTILISATION ET LA SÉCURITÉ DU PRODUIT
ÉTIQUETTES ! LE NON-RESPECT DE TOUTES LES INSTRUCTIONS PEUT ENTRAÎNER
BLESSURES GRAVES OU DOMMAGES MATÉRIELS !
2. VÉRIFIEZ QU'IL N'Y A PAS DE PIÈCES ENDOMMAGÉES : Avant d'utiliser la machine, vérifiez si
toutes les pièces fonctionnent normalement et exécutent les fonctions attendues. Vérifiez
alignement, liaison et installation de pièces mobiles. Et toutes autres conditions
qui peuvent affecter le fonctionnement. Appelez le numéro du service client dans ce
manuel si des pièces sont endommagées.
3. Débranchez toujours le cordon d'alimentation de la prise lorsqu'il n'est pas utilisé avant
démontage de pièces ou d'accessoires et nettoyage.
4. Cet appareil peut être utilisé par des enfants âgés de 8 ans et plus et
personnes ayant des capacités physiques, sensorielles ou mentales réduites ou dépourvues de
expérience et connaissances s'ils ont reçu une supervision ou des instructions
concernant l'utilisation de l'appareil en toute sécurité et comprendre les dangers
concernés. Les enfants ne doivent pas jouer avec l'appareil. Nettoyage et utilisation
l'entretien ne doit pas être effectué par des enfants sans surveillance.
5. NE LAISSER JAMAIS LA MACHINE SANS SURVEILLANCE PENDANT QU'ELLE FONCTIONNE !
6. Attendez que toutes les pièces mobiles soient arrêtées et que l'alimentation soit coupée avant
retirer une pièce de la machine.
7. N'utilisez aucun autre appareil électrique dont le cordon ou la fiche est endommagé.
ou après un dysfonctionnement de l'appareil. N'ESSAYEZ PAS DE REMPLACER LE CORDON.
Appelez le service clientèle pour organiser le retour de la machine pour examen, réparation ou réglage.
8. NE PAS utiliser à l'extérieur. Ce produit est destiné à une UTILISATION EN INTÉRIEUR UNIQUEMENT.
9. NE tirez PAS sur le cordon d'alimentation pour le débrancher.
10. Gardez l'appareil et le câble d'alimentation à l'écart des sources de chaleur et des sources chaudes.
surfaces. L'utilisation d'une rallonge électrique est déconseillée pour éviter toute surchauffe ou incendie.
Branchez toujours directement sur une prise murale reliée à la terre.
11. Placez la machine sur une surface ferme et stable. Assurez-vous que la machine est
ne pas placer près du bord du plan de travail, où il peut être facilement poussé ou f
tous.
12. Protégez toujours le câble d'alimentation contre toute flexion et usure excessives. Ne le laissez pas
le câble à suspendre au bord du comptoir ou de la table.

13. Pour réduire le risque de démarrage involontaire, vérifiez que la commande est OFF avant
e brancher le cordon dans la prise murale. Éteignez le contrôleur pour le déconnecter, puis
retirer la fiche de la prise murale.
14. NE JAMAIS brancher la machine dans un endroit où l'eau pourrait inonder la zone.
15. Le broyeur à glace doit être installé correctement avant utilisation.
16. Le bac à glaçons doit être bien installé avant d'utiliser la machine.
17. L'utilisation d'accessoires ou de pièces non spécifiquement recommandés ou vendus par le
L'utilisation de ce broyeur par le fabricant annulera la garantie et peut provoquer un incendie, une électrocution
c choc ou blessure.
18. N'utilisez PAS la machine à d'autres fins que celles prévues. Ce broyeur à glace est
destinés à être utilisés pour des applications commerciales et similaires telles que : - les cuisines
du personnel dans les magasins, bureaux et autres environnements de travail ; - par les clients dans
les hôtels, motels et autres environnements de type résidentiel ;
environnements de type petit-déjeuner.
19. Le Fabricant décline toute responsabilité en cas d'utilisation impropre du produit.
La machine. Une utilisation impropre de la machine annule la garantie.
20. NE RETIREZ PAS LES ÉTIQUETTES D'AVERTISSEMENT DE LA MACHINE .
annulera la garantie du produit et peut entraîner des blessures corporelles graves.
21. Cet appareil doit être mis à la terre pour protéger l'opérateur contre les chocs électriques.
Cette machine utilise une fiche à trois broches reliée à la terre qui doit être connectée
directement sur une prise murale à trois broches avec mise à la terre de 120 V (US)/230 V (EC)
prise. Les fiches de mise à la terre sont utilisées sur les appareils électriques à boîtier métallique pour
protéger contre les chocs électriques. NE PAS modifier ou altérer le plug-in de toute façon.
NE JAMAIS casser une broche de mise à la terre d'une fiche à 3 conducteurs. Cela annulerait
la garantie et peut entraîner un choc électrique.
22. Fixation de type Y : Si le cordon d'alimentation est endommagé, il doit être remplacé par le
fabricant, son agent de service ou des personnes qualifiées de manière similaire afin d'éviter
un danger.

CONSERVEZ CES INSTRUCTIONS !

Diagramme approximatif



Assemblage de la poignée

1. Placez la poignée sur le dessus.
2. Vissez-les ensemble.

Accessoires

Poignée*1 Vis*4 Tournevis*1 Lame de rechange*4 Tuyau de vidange*1

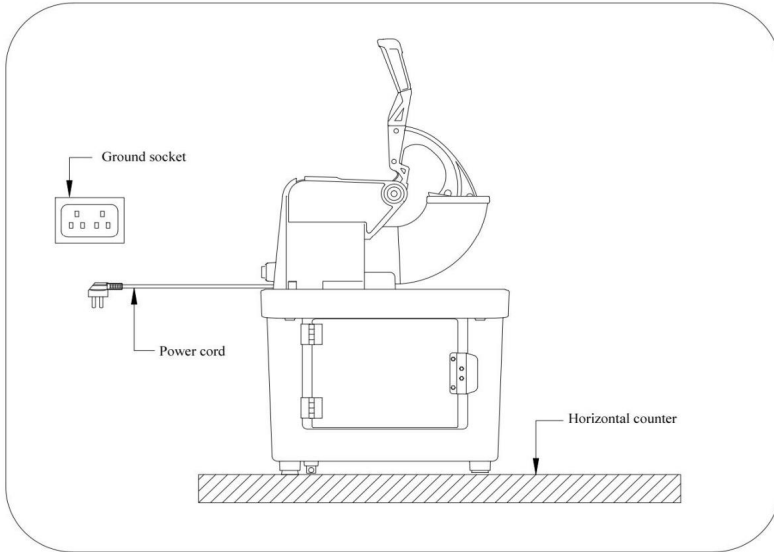
Pelle à glace*1 Cuillère en fer*1 Bouteille en plastique*3

Paramètre technique

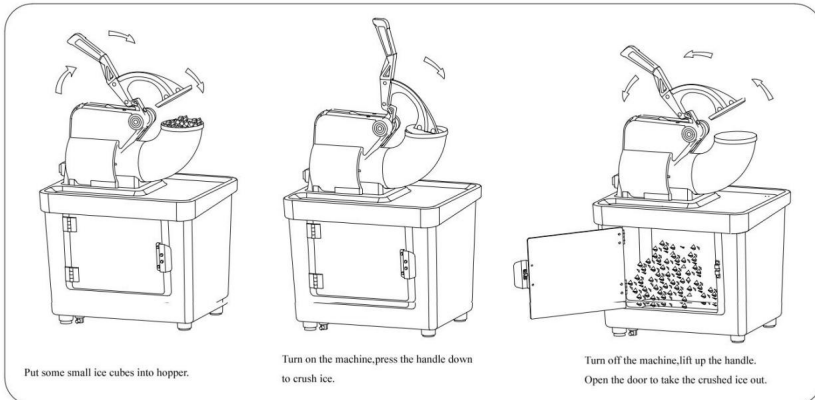
Notes	Capacité	Taille
CA 120 V/60 Hz 300 W 2,6 A	≥ 250 kg/h	L*H : 470x360x640mm
CA 220-240 V 50/60 Hz 350 W		

Mode d'emploi

1. Installez le rasoir à glace comme indiqué ci-dessous



2. Trouvez un emplacement plat pour l'appareil, à l'abri de la lumière directe du soleil et d'autres sources de chaleur (c.-à-d. cuisinière, four, radiateur). Placez l'appareil sur une surface plane. Assurez-vous d'avoir au moins 15 cm d'espace entre l'arrière et les côtés de la machine et le mur. Ne rien poser sur l'appareil.
3. L'appareil doit être placé à un endroit où la prise est accessible.
4. Faites fonctionner la machine en suivant les étapes ci-dessous :





Cette machine ne peut être utilisée que pour raser la glace. Cette machine est adaptée pour râper de petits glaçons dont la longueur de côté ne dépasse pas 2-3 cm. Glaçons de grande taille Les cubes peuvent provoquer un blocage de la machine ou même griller le moteur.

AVERTISSEMENT:

La lame est très TRANCHANTE et doit être manipulée avec précaution.

Ne versez pas d'eau directement dans la trémie et l'aliment pour nettoyer, ce qui provoquerait une court-circuit électrique et augmenter le risque de court-circuit ou de choc électrique.

Débranchez le rasoir à glace avant de le nettoyer.

L'utilisation de tout appareil doit respecter des consignes de base, notamment :

Un environnement très humide augmentera le risque de courts-circuits ou de choc électrique.

En cas de doute, coupez l'alimentation du rasoir à glace.

Éteignez la machine à l'aide de l'interrupteur, puis débranchez la fiche de la prise.

Les enfants ou les personnes handicapées ne peuvent pas utiliser le rasoir à glace sans la surveillance d'un adulte.

Nettoyage et entretien

1. Avant les opérations de nettoyage ou d'entretien, assurez-vous que l'interrupteur secteur est éteint et la fiche d'alimentation est débranchée du secteur. Nettoyez soigneusement l'équipement et les disques quotidiennement pour le bon fonctionnement et la durée de vie de l'équipement.

2. Après chaque utilisation, il est nécessaire de s'assurer que la lame est propre. L'eau propre peut être lavé afin que la lame reste propre et ne soit pas corrompue. La durée de vie de la lame est prolongée.

3. Nettoyage des pièces internes et externes

Remarque : Débranchez la fiche d'alimentation avant d'effectuer tout nettoyage ou entretien procédures. N'utilisez pas d'alcool pour nettoyer le rasoir à glace, car cela peut provoquer des pièces à craquer.

4. Extérieur

Utilisez un chiffon propre et doux pour essuyer l'extérieur du rasoir à glace après chaque utilisation et utilisez ensuite un chiffon humide imbibé d'un détergent neutre pour enlever la graisse ou autres impuretés.

5. Nettoyage du récipient à glace pilée (après chaque utilisation)

Plongez le récipient dans un mélange de détergent neutre et d'eau pendant au moins 3 minutes, puis rincer à l'eau et sécher.

6. La lame fait partie de la partie d'usure naturelle de l'équipement. Après avoir coupé une certain temps et quantité d'ingrédients, la lame sera usée. Il est nécessaire de acheter en temps opportun la lame avec la spécification correspondante pour le remplacement (Une mauvaise utilisation ou la coupe d'ingrédients trop durs endommagera également la lame).

7. Vérifiez périodiquement s'il y a une vis de réglage desserrée, serrez la vis en temps opportun, et entretenir la machine.

8. Si la machine reste inactive pendant une longue période, débranchez l'interrupteur mural principal et nettoyer soigneusement la machine et ses accessoires.

Analyse des dysfonctionnements courants

Problèmes	Vérifier les éléments	Causes possibles	solutions	
Ne le faites pas travail	Cordon d'alimentation	Ne pas brancher ou endommagé	Branchez ou remplacez le cordon d'alimentation	
	Douille	La douille est déformée. Remplacez-la par une autre douille.		
	Moteur	Moteur brûlé	Remplacer le moteur	
	Alimentation électrique	Interrupteur d'alimentation endommagé		Remplacer l'interrupteur
		Basse tension ou pas pouvoir		Alimentation électrique des contacts département
Micro-interrupteur	Micro-interrupteur endommagé	Remplacez le micro-interrupteur		

FABRIQUÉ EN CHINE

VEVOR®

TOUGH TOOLS, HALF PRICE

Assistance technique et certificat de garantie
électronique www.vevor.com/support

VEVOR[®]

TOUGH TOOLS, HALF PRICE

Technischer Support und E-Garantie-Zertifikat www.vevor.com/support

EISSCHABER

BEDIENUNGSANLEITUNG

MODELL: BY-300XTD

Wir sind weiterhin bestrebt, Ihnen Werkzeuge zu wettbewerbsfähigen Preisen anzubieten.

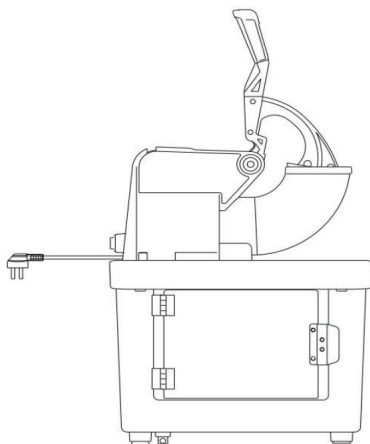
„Sparen Sie die Hälfte“, „Halber Preis“ oder andere ähnliche Ausdrücke, die wir verwenden, stellen nur eine Schätzung der Ersparnis dar, die Sie beim Kauf bestimmter Werkzeuge bei uns im Vergleich zu den großen Topmarken erzielen können, und bedeuten nicht unbedingt, dass sie alle von uns angebotenen Werkzeugkategorien abdecken. Wir möchten Sie freundlich daran erinnern, bei Ihrer Bestellung bei uns sorgfältig zu prüfen, ob Sie im Vergleich zu den großen Topmarken tatsächlich die Hälfte sparen.

VEVOR®

TOUGH TOOLS, HALF PRICE

EIS-CRUSHER

MODELL: BY-300XTD







Brauchen Sie Hilfe? Kontaktieren Sie uns!

Sie haben Fragen zu unseren Produkten? Sie benötigen technischen Support? Dann kontaktieren Sie uns gerne:



Kundenservice@vevor.com

Dies ist die Originalanleitung. Bitte lesen Sie alle Anweisungen sorgfältig durch, bevor Sie das Gerät in Betrieb nehmen. VEVOR behält sich eine klare Auslegung unserer Bedienungsanleitung vor. Das Erscheinungsbild des Produkts richtet sich nach dem Produkt, das Sie erhalten haben. Bitte verzeihen Sie uns, dass wir Sie nicht erneut informieren, wenn es Technologie- oder Software-Updates für unser Produkt gibt.

Symbol	Symbol Beschreibung
	<p>Warnung - Um das Verletzungsrisiko zu verringern, muss der Benutzer die Anweisungen lesen</p> <p>Lesen Sie das Handbuch sorgfältig durch.</p>
	<p>Dieses Symbol vor einem Sicherheitshinweis weist auf eine Art Vorsichtsmaßnahme, Warnung oder Gefahr. Das Ignorieren dieser Warnung kann zu ein Unfall. Um das Risiko von Verletzungen, Bränden oder Stromschlägen zu verringern, befolgen Sie bitte immer die unten aufgeführte Empfehlung.</p>
	<p>Stellungnahme:</p> <p>Dieses Gerät entspricht Teil 15 der FCC-Bestimmungen. Der Betrieb ist unter den folgenden beiden Bedingungen:(1) Dieses Gerät darf nicht schädliche Interferenzen verursachen, und (2) dieses Gerät muss alle Empfangene Störungen, einschließlich Störungen, die dazu führen können, unerwünschter Betrieb.</p>
	<p>Richtige Entsorgung:</p> <p>Dieses Produkt unterliegt den Bestimmungen der europäischen Richtlinie 2012/19/EG. Das Symbol einer durchgestrichenen Mülltonne weist darauf hin, dass das Produkt einer getrennten Müllentsorgung bedarf. der Europäischen Union. Dies gilt für das Produkt und alle mit diesem Symbol gekennzeichnete Zubehörteile. Als solche gekennzeichnete dürfen nicht mit dem normalen Hausmüll entsorgt werden, sondern müssen einer Sammelstelle für das Recycling von elektrischen und elektronischen Geräte.</p>

Wichtige Zusicherung



WARNUNG: Bevor Sie dieses Gerät in Betrieb nehmen, lesen Sie bitte diese Anleitung

Lesen Sie das Handbuch vollständig durch und bewahren Sie es zur späteren Verwendung griffbereit auf.

Beachten Sie bei der Verwendung dieser Geräte immer die grundlegenden Sicherheitsvorkehrungen. Dazu gehören:

1. LESEN SIE ALLE BEDIENUNGSANLEITUNGEN UND PRODUKTSICHERHEIT

ETIKETTEN! DIE NICHTBEFOLGUNG ALLER ANWEISUNGEN KANN ZU SCHWERE VERLETZUNGEN ODER SACHSCHÄDEN!

2. ÜBERPRÜFUNG AUF BESCHÄDIGTE TEILE: Überprüfen Sie vor dem Gebrauch der Maschine, ob

alle Teile funktionieren normal und führen die erwarteten Funktionen aus. Überprüfen Sie Ausrichtung, Bindung und Installation beweglicher Teile. Und alle anderen Bedingungen die den Betrieb beeinträchtigen können. Rufen Sie die Kundendienstnummer in diesem Handbuch, wenn Teile beschädigt sind.

3. Ziehen Sie bei Nichtgebrauch immer den Netzstecker aus der Steckdose, bevor Sie

Entfernen von Teilen oder Zubehör und Reinigen.

4. Dieses Gerät kann von Kindern ab 8 Jahren verwendet werden und

Personen mit eingeschränkten körperlichen, sensorischen oder geistigen Fähigkeiten oder Mangel an Erfahrung und Wissen, wenn sie beaufsichtigt oder unterwiesen wurden über den sicheren Gebrauch des Geräts informiert und verstehen die Gefahren Kinder dürfen nicht mit dem Gerät spielen. Reinigung und Benutzer Wartungsarbeiten dürfen nicht von Kindern ohne Aufsicht durchgeführt werden.

5. LASSEN SIE DIE MASCHINE NIEMALS UNBEAUF SICHTIGT, WÄHREND SIE LÄUFT!

6. Warten Sie, bis alle beweglichen Teile zum Stillstand gekommen sind und schalten Sie die Stromversorgung aus, bevor

Entfernen Sie alle Teile aus der Maschine.

7. Betreiben Sie **KEINE** anderen elektrischen Geräte mit beschädigtem Kabel oder Stecker

oder nachdem das Gerät eine Fehlfunktion aufweist. **VERSUCHEN SIE NICHT, DAS KABEL AUSZUWEISEN.**

Rufen Sie den Kundendienst an, um die Rücksendung der Maschine zur Überprüfung, Reparatur oder Einstellung zu vereinbaren.

8. **NICHT** im Freien verwenden. Dieses Produkt ist **NUR FÜR DEN INNENBEREICH bestimmt.**

9. Zum Trennen der Verbindung **NICHT** am Netzkabel ziehen.

10. Halten Sie das Gerät und das Netzkabel von Wärmequellen und heißen

Oberflächen. Um Überhitzung oder Feuer zu vermeiden, wird die Verwendung eines Verlängerungskabels nicht empfohlen. Stecken Sie das Gerät immer direkt in eine geerdete Wandsteckdose.

11. Stellen Sie die Maschine auf eine feste und stabile Fläche. Stellen Sie sicher, dass die Maschine

nicht in der Nähe der Kante der Arbeitsplatte platziert, wo es leicht heruntergestoßen oder weggeschoben werden kann alle.

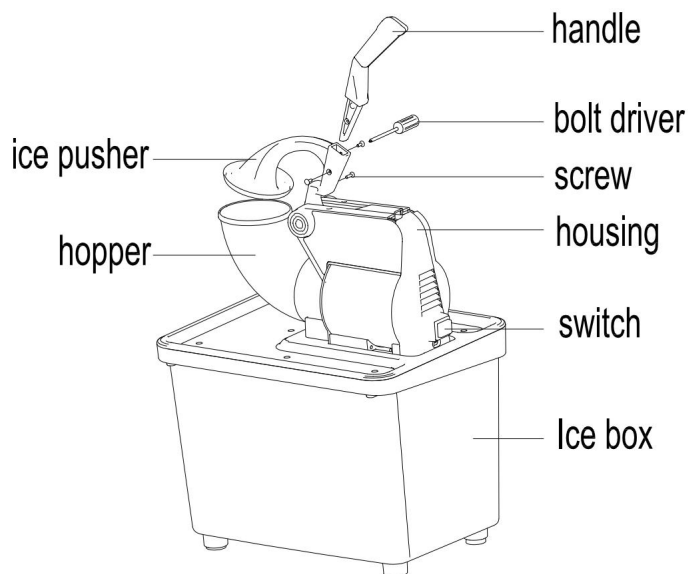
12. Schützen Sie das Netzkabel stets vor übermäßiger Biegung und Abnutzung.

Lassen Sie das Kabel über die Kante der Theke oder des Tisches hängen.

13. Um das Risiko eines unbeabsichtigten Startens zu verringern, überprüfen Sie, dass die Steuerung ausgeschaltet ist, bevor
e das Kabel in die Steckdose stecken. Schalten Sie den Controller aus, um die Verbindung zu trennen, dann
ziehen Sie den Stecker aus der Steckdose.
14. Schließen Sie das Gerät **NIEMALS** an einen Ort an, an dem es zu Überschwemmungen kommen könnte.
15. Der Eisrasierer muss vor der Verwendung ordnungsgemäß installiert werden.
16. Die Eisschale muss vor dem Betrieb der Maschine gut installiert sein.
17. Die Verwendung von Zubehör oder Teilen, die nicht ausdrücklich vom Hersteller empfohlen oder verkauft werden,
Hersteller für diese Mühle führt zum Erlöschen der Garantie und kann zu Feuer, Stromschlag
c. Stromschlag oder Verletzung.
18. Verwenden Sie die Maschine **NICHT** für andere als die vorgesehenen Zwecke. Dieser Eisrasierer ist
für gewerbliche und ähnliche Zwecke vorgesehen, wie: - Personalküchen in Geschäften, Büros und
anderen Arbeitsumgebungen; - von Kunden in Hotels, Motels und anderen wohnähnlichen
Umgebungen; Bett- und
Frühstücksumgebungen.
19. Der Hersteller lehnt jede Verantwortung im Falle einer unsachgemäßen Verwendung des
Bei unsachgemäßem Gebrauch der Maschine erlischt die Garantie.
20. **ENTFERNEN SIE KEINE WARNHINWEISE VON DER MASCHINE.**
führt zum Erlöschen der Produktgarantie und kann zu schweren Verletzungen führen.
21. Dieses Gerät muss geerdet werden, um den Bediener vor Stromschlägen zu schützen.
Dieses Gerät verwendet einen geerdeten Stecker mit drei Stiften, der angeschlossen werden sollte
direkt an eine geerdete 120V(US)/230V(EC)-Steckdose mit drei Kontakten
Steckdose. Geerdete Stecker werden bei Elektrogeräten mit Metallgehäuse verwendet, um
vor einem Stromschlag schützen. Das Plugin auf **keinen** Fall verändern oder verändern.
Brechen Sie **NIEMALS** einen Erdungsstift von einem 3-adrigen Stecker ab. Andernfalls erlischt
Dies kann zum Erlöschen der Garantie und zu einem Stromschlag führen.
22. Typ Y-Anschluss: Wenn das Netzkabel beschädigt ist, muss es durch den
vom Hersteller, seinem Kundendienst oder einer ähnlich qualifizierten Person durchgeführt werden, um
eine Gefahr.

BEWAHREN SIE DIESE ANLEITUNG AUF!

Grobes Diagramm



Griffmontage

1. Platzieren Sie den Griff oben.
2. Schrauben Sie sie zusammen.

Zubehör

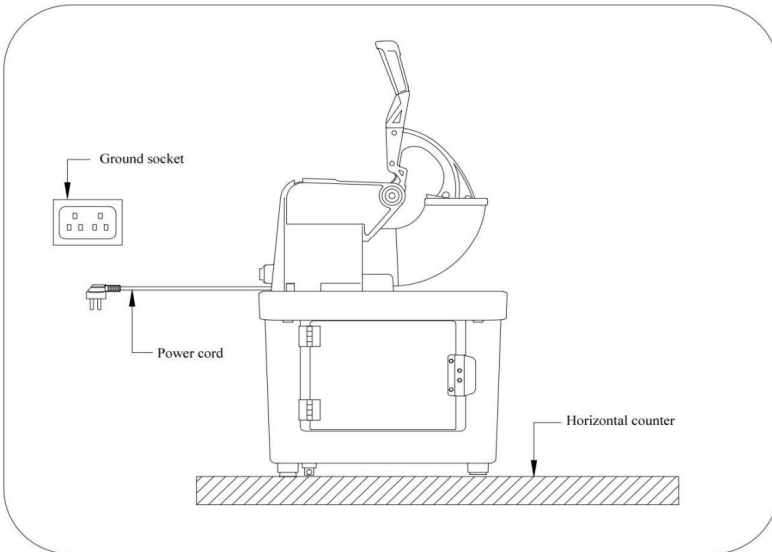
Griff*1 Schraube*4 Schraubenantrieb*1 Ersatzklinge*4 Abflussrohr*1
 Eisschaufel * 1 Eisenlöffel * 1 Plastikflasche * 3

Technische Parameter

Bewertungen	Kapazität	Größe
Wechselstrom 120 V/60 Hz, 300 W, 2,6 A	ÿ250 kg/Std.	L*B*H: 470x360x640mm
AC 220-240 V, 50/60 Hz, 350 W		

Bedienungsanleitung

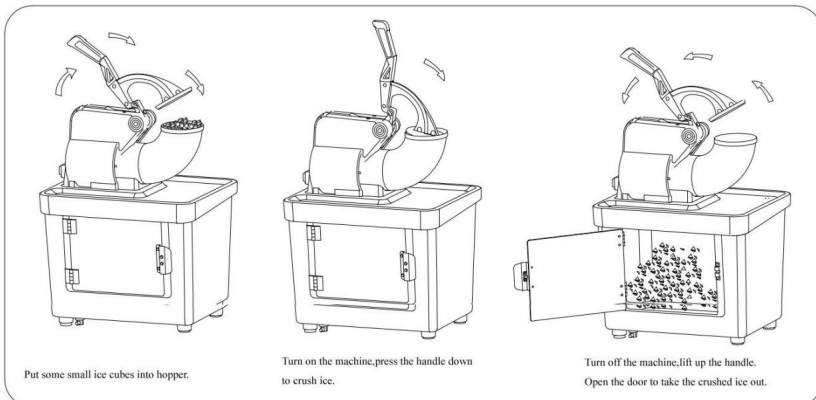
1. Installieren Sie den Eisrasierer wie unten



2. Suchen Sie einen ebenen Standort für das Gerät, an dem es vor direkter Sonneneinstrahlung geschützt ist und anderen Wärmequellen (z. B. Herd, Heizkessel, Heizkörper). Stellen Sie das Gerät auf eine ebene Fläche. Sorgen Sie dafür, dass zwischen der Rückseite und den Seiten des Gerät und Wand. Stellen Sie nichts auf das Gerät.

3. Das Gerät muss so aufgestellt werden, dass der Stecker zugänglich ist.

4. Bedienen Sie die Maschine folgendermaßen:





Diese Maschine kann nur zum Raspeln von Eis verwendet werden. Diese Maschine ist geeignet für

Rasieren von kleinen Eiswürfeln mit einer Seitenlänge von nicht mehr als 2-3 cm. Große Eiswürfel können zum Blockieren der Maschine oder sogar zum Durchbrennen des Motors führen.

WARNUNG:

Die Klinge ist sehr SCHARF und lässt sich vorsichtig bedienen.

Gießen Sie kein Wasser direkt in den Trichter und das Futter, um es zu reinigen, da dies zu einem elektrischen Kurzschluss führen und die Gefahr eines Kurzschlusses oder Stromschlags erhöhen.

Ziehen Sie vor der Reinigung den Stecker aus der Steckdose.

Bei der Verwendung aller Geräte müssen grundlegende Richtlinien beachtet werden, insbesondere:

In einer Umgebung mit hoher Luftfeuchtigkeit erhöht sich das Risiko von Kurzschlüssen oder Stromschlägen.

Im Zweifelsfall schalten Sie den Eisrasierer aus.

Schalten Sie die Maschine mit dem Schalter aus und ziehen Sie dann den Stecker aus der Steckdose.

Kinder oder Personen mit Behinderungen dürfen den Eisrasierer nicht ohne Aufsicht eines Erwachsenen benutzen.

Reinigung und Wartung

1. Stellen Sie vor Reinigungs- oder Wartungsarbeiten sicher, dass der Netzschalter ausgeschaltet ist und

der Netzstecker ist vom Stromnetz getrennt. Reinigen Sie das Gerät gründlich

und die Scheiben täglich, um den ordnungsgemäßen Betrieb und die Lebensdauer des Geräts zu gewährleisten.

2. Nach jedem Gebrauch muss sichergestellt werden, dass die Klinge sauber ist. Das saubere Wasser kann

gewaschen werden, damit die Klinge sauber bleibt und nicht beschädigt wird. Die Lebensdauer der

Klinge ist verlängert.

3. Reinigung der Innen- und Außenteile

Hinweis: Vor jeder Reinigung oder Wartung den Netzstecker ziehen

Verfahren. Verwenden Sie keinen Alkohol zum Reinigen des Eisrasierers, da dies zu Kunststoffschäden führen kann.

Teile zum Reißen.

4. Außenbereich

Wischen Sie die Außenseite des Eisschabers nach jedem Gebrauch mit einem sauberen, weichen Tuch ab und

Entfernen Sie anschließend Fett oder Schmutz mit einem feuchten Tuch und einem neutralen Reinigungsmittel.

andere Verunreinigungen.

5. Reinigung des Crushed Ice-Behälters (nach jedem Gebrauch)

- Tauchen Sie den Behälter mindestens 3 Minuten lang in eine Mischung aus neutralem Reinigungsmittel und Wasser. Minuten einwirken lassen, dann mit Wasser abspülen und trocknen.
6. Die Klinge gehört zum natürlichen Verschleißteil der Ausrüstung. Nach dem Schneiden eines bestimmten Zeit und Menge an Zutaten, wird die Klinge abgenutzt. Es ist notwendig, rechtzeitig die Klinge mit der entsprechenden Spezifikation für den Ersatz kaufen
(Auch eine unsachgemäße Bedienung oder das Schneiden zu harter Zutaten führt zu einer Beschädigung der Klinge.)
7. Überprüfen Sie regelmäßig, ob eine Stellschraube locker ist, ziehen Sie die Schraube rechtzeitig fest, und warten Sie die Maschine.
8. Sollte die Maschine längere Zeit nicht benutzt werden, trennen Sie den Hauptschalter und Reinigen Sie die Maschine und das Zubehör gründlich.

Analyse häufiger Störungen

Probleme	Elemente prüfen	Mögliche Ursachen	Lösungen	
Nicht arbeiten	Netzkabel	Nicht einstecken oder beschädigt	Stecken Sie den Stecker ein oder ersetzen Sie ihn Netzkabel	
	Buchse	Die Buchse ist verformt. Wechseln Sie die Buchse durch eine andere.		
	Motor	Motor durchgebrannt	Ersetzen Sie den Motor	
	Stromversorgung		Netzschalter beschädigt	Ersetzen Sie den Schalter
			Niedrige Spannung oder keine Leistung	Kontakt-Stromversorgung Abteilung
Mikroschalter	Mikroschalter beschädigt	Mikroschalter ersetzen		

IN CHINA HERGESTELLT

VEVOR®

TOUGH TOOLS, HALF PRICE

Technischer Support und E-Garantie-Zertifikat

www.vevor.com/support

VEVOR[®]

TOUGH TOOLS, HALF PRICE

Supporto tecnico e certificato di garanzia elettronica www.vevor.com/support

RASAGHIACCIO

MANUALE DI ISTRUZIONI

MODELLO:BY-300XTD

Continuiamo a impegnarci per fornirvi strumenti a prezzi competitivi.

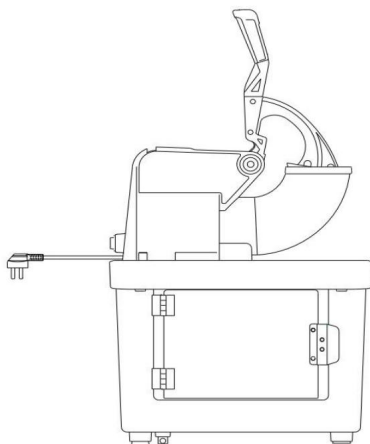
"Risparmia la metà", "Metà prezzo" o qualsiasi altra espressione simile da noi utilizzata rappresenta solo una stima del risparmio che potresti ottenere acquistando determinati utensili con noi rispetto ai principali marchi principali e non necessariamente intende coprire tutte le categorie di utensili da noi offerti. Ti ricordiamo cortesemente di verificare attentamente quando effettui un ordine con noi se stai effettivamente risparmiando la metà rispetto ai principali marchi principali.

VEVOR®

TOUGH TOOLS, HALF PRICE

TRITAGHIACCIO

MODELLO:BY-300XTD



HAI BISOGNO DI AIUTO? CONTATTACI!

Hai domande sui prodotti? Hai bisogno di supporto tecnico? Non esitare a contattarci:



Servizio Clienti@vevor.com

Questa è l'istruzione originale, si prega di leggere attentamente tutte le istruzioni del manuale prima di utilizzare. VEVOR si riserva una chiara interpretazione del nostro manuale utente. L'aspetto del prodotto sarà soggetto al prodotto ricevuto. Vi preghiamo di perdonarci se non vi informeremo di nuovo se ci sono aggiornamenti tecnologici o software sul nostro prodotto.

Simbolo	Descrizione del simbolo
	<p>Attenzione - Per ridurre il rischio di lesioni, l'utente deve leggere le istruzioni manuale con attenzione.</p>
	<p>Questo simbolo, posto prima di un commento di sicurezza, indica un tipo di precauzione, avvertimento o pericolo. Ignorare questo avvertimento può portare a un incidente. Per ridurre il rischio di lesioni, incendi o folgorazione, seguire sempre le raccomandazioni indicate di seguito.</p>
	<p>Dichiarazione:</p> <p>Questo dispositivo è conforme alla Parte 15 delle Norme FCC. Il funzionamento è soggetto alle due condizioni seguenti: (1) Questo dispositivo non può causare interferenze dannose e (2) questo dispositivo deve accettare qualsiasi interferenze ricevute, comprese le interferenze che possono causare operazione indesiderata.</p>
	<p>Smaltimento corretto:</p> <p>Questo prodotto è soggetto alle disposizioni della Direttiva Europea 2012/19/CE. Il simbolo raffigurante un bidone della spazzatura barrato indica che il prodotto richiede una raccolta differenziata dei rifiuti nell'Unione Europea. Ciò vale per il prodotto e tutti accessori contrassegnati con questo simbolo. Prodotti contrassegnati come tali non possono essere smaltiti insieme ai normali rifiuti domestici, ma devono essere portato in un punto di raccolta per il riciclaggio di apparecchiature elettriche ed elettroniche dispositivi.</p>

Importante garanzia



ATTENZIONE: prima di utilizzare questo dispositivo, leggere attentamente le istruzioni manuale in modo completo e conservarlo a portata di mano per riferimenti futuri.

Seguire sempre le precauzioni di sicurezza di base quando si utilizzano questi dispositivi. Tra queste:

1. LEGGERE TUTTE LE ISTRUZIONI PER L'USO E LA SICUREZZA DEL PRODOTTO

ETICHETTE! LA MANCATA OSSERVANZA DI TUTTE LE ISTRUZIONI POTREBBE COMPORTARE GRAVI LESIONI O DANNI ALLA PROPRIETÀ!

2. CONTROLLARE LA PRESENZA DI PARTI DANNEGGIATE: prima di utilizzare la macchina, controllare se tutte le parti funzionano normalmente ed eseguono le funzioni previste. Controllare allineamento, legatura e installazione di parti mobili. E qualsiasi altra condizione che possono influire sul funzionamento. Chiamare il numero del Servizio Clienti in questo manuale se qualche parte risulta danneggiata.

3. Scollegare sempre il cavo di alimentazione dalla presa quando non è in uso prima rimozione di parti o accessori e pulizia.

4. Questo apparecchio può essere utilizzato da bambini di età pari o superiore a 8 anni e persone con ridotte capacità fisiche, sensoriali o mentali o prive di esperienza e conoscenza se hanno ricevuto supervisione o istruzione sull'uso sicuro dell'apparecchio e comprendere i pericoli coinvolti. I bambini non devono giocare con l'apparecchio. Pulizia e uso la manutenzione non deve essere effettuata da bambini senza supervisione.

5. NON LASCIARE MAI LA MACCHINA INCUSTODITA MENTRE È IN FUNZIONE!

6. Attendere che tutte le parti mobili si siano fermate e abbiano spento l'alimentazione prima rimuovere qualsiasi parte dalla macchina.

7. **NON** utilizzare nessun altro apparecchio elettrico con un cavo o una spina danneggiati o dopo un malfunzionamento dell'unità. **NON TENTARE DI SOSTITUIRE IL CAVO.**

Contattare il servizio clienti per concordare la restituzione della macchina per un controllo, una riparazione o una regolazione.

8. **NON** usare all'aperto. Questo prodotto è destinato **ESCLUSIVAMENTE all'USO INTERNO.**

9. **NON** tirare il cavo di alimentazione per scollegarlo.

10. Tenere l'apparecchio e il cavo di alimentazione lontano da fonti di calore e da fonti di calore superficiali. Si consiglia l'uso della prolunga per evitare surriscaldamenti o incendi.

Collegare sempre direttamente a una presa a muro dotata di messa a terra.

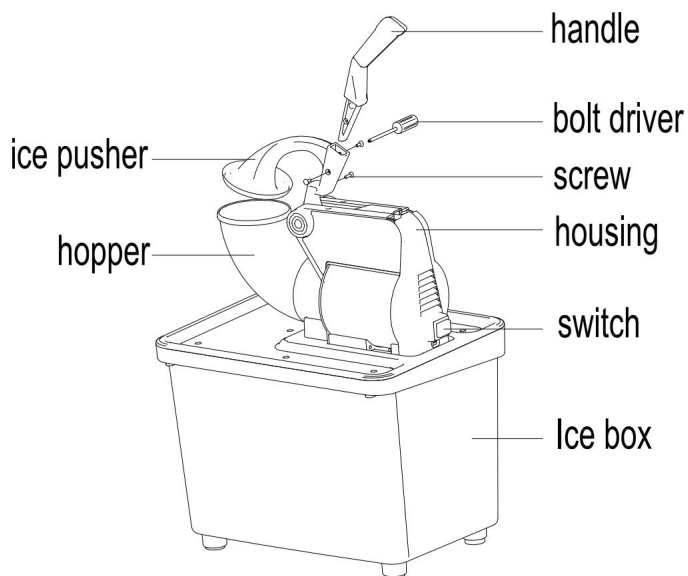
11. Posizionare la macchina su una superficie solida e stabile. Assicurarsi che la macchina sia non posizionato vicino al bordo del piano di lavoro, dove può essere facilmente spinto via o f
Tutto.

12. Proteggere sempre il cavo di alimentazione da flessioni e usura eccessive: non consentire il cavo da appendere al bordo del bancone o del tavolo.

13. Per ridurre il rischio di avviamento involontario, verificare che il comando sia in posizione OFF prima e collegando il cavo alla presa a muro. Spegnerne il controller per scollegarlo, quindi staccare la spina dalla presa a muro.
14. **NON** collegare MAI la macchina in un luogo in cui l'acqua potrebbe allagare la zona.
15. Prima dell'uso, il tritaggiaccio deve essere installato correttamente.
16. La vaschetta del ghiaccio deve essere installata correttamente prima di mettere in funzione la macchina.
17. L'uso di accessori o parti non specificamente raccomandati o venduti dal produttore di questo macinino annullerà la garanzia e potrebbe causare incendi, elettricità a shock o lesioni.
18. **NON** utilizzare la macchina per scopi diversi da quelli previsti. Questo tritaggiaccio è destinato ad essere utilizzato per applicazioni commerciali e simili quali: - aree cucina per il personale in negozi, uffici e altri ambienti di lavoro; - da clienti in hotel, motel e altri ambienti di tipo residenziale; letto e ambienti tipo colazione.
19. Il Costruttore declina ogni responsabilità in caso di uso improprio del prodotto. la macchina. L'uso improprio della macchina invalida la garanzia.
20. **NON RIMUOVERE LE ETICHETTE DI AVVERTENZA DALLA MACCHINA.** In tal caso invaliderà la garanzia del prodotto e potrebbe causare gravi lesioni personali.
21. Questo apparecchio deve essere collegato a terra per proteggere l'operatore da scosse elettriche. Questa macchina utilizza una spina a tre poli con messa a terra che deve essere collegata direttamente a una presa a muro a tre poli con messa a terra da 120 V (USA)/230 V (CE) presa. Le spine con messa a terra vengono utilizzate su apparecchi elettrici con rivestimento metallico per proteggere da scosse elettriche. **NON** modificare o alterare in alcun modo il plug-in. **NON** staccare MAI un perno di messa a terra da una spina a 3 conduttori. Ciò invalida la garanzia e potrebbe causare scosse elettriche.
22. Attacco tipo Y: se il cavo di alimentazione è danneggiato, deve essere sostituito dal produttore, il suo agente di servizio o persone ugualmente qualificate al fine di evitare un pericolo.

SALVA QUESTE ISTRUZIONI!

Diagramma approssimativo



Montaggio della maniglia

1. Posizionare la maniglia sulla parte superiore.
2. Avvitarli insieme.

Accessori

Maniglia*1 Vite*4 Cacciavite*1 Lama di ricambio*4 Tubo di scarico*1

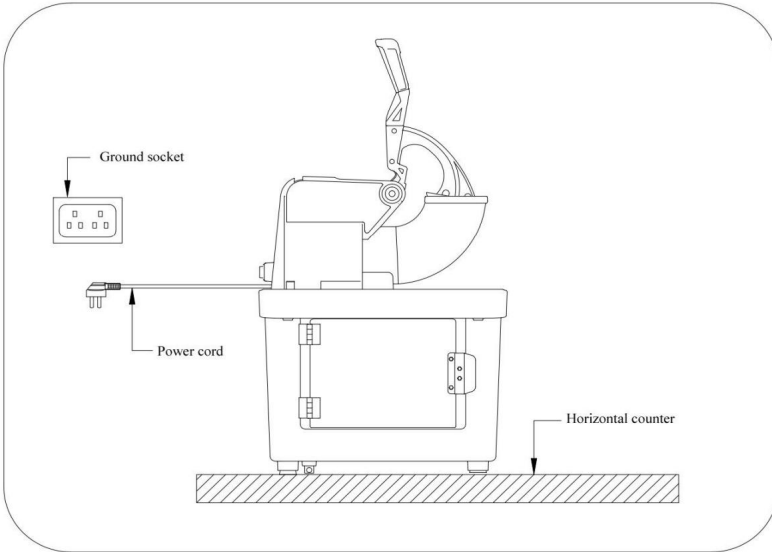
Pala per ghiaccio*1 Cucchiaio di ferro*1 Bottiglia di plastica*3

Parametro tecnico

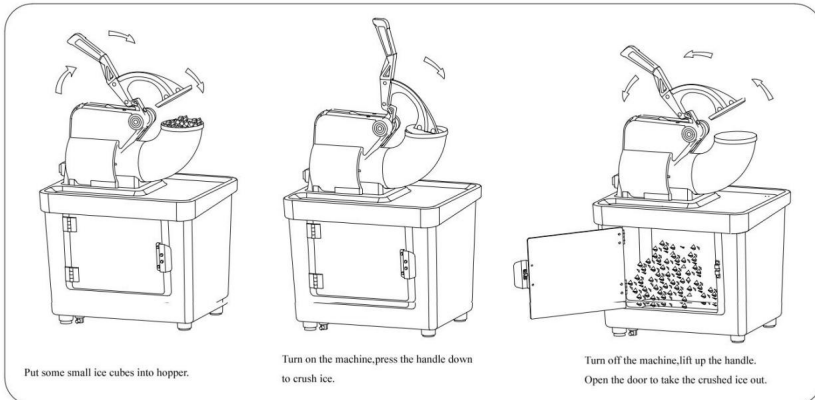
Valutazioni	Capacità	Misurare
AC120V/60Hz 300W 2,6A	~250 kg/ora	L*L*Aÿ
AC220-240V 50/60Hz 350W		Dimensioni: 470x360x640mm

Istruzioni per l'uso

1. Installare il tritagiaccio come di seguito



2. Trova un luogo piano per l'elettrodomestico dove sia protetto dalla luce solare diretta e altre fonti di calore (ad esempio, stufa, forno, radiatore). Posizionare l'apparecchio su una superficie piana. Assicurarsi che ci siano almeno 15 cm di spazio tra la parte posteriore e i lati dell'apparecchio e il muro. Non appoggiare nulla sull'apparecchio.
3. L'apparecchio deve essere posizionato in un punto in cui la spina sia accessibile.
4. Per far funzionare la macchina, seguire i passaggi indicati di seguito:





Questa macchina può essere utilizzata solo per radere il ghiaccio. Questa macchina è adatta per cubetti di ghiaccio piccoli con una lunghezza laterale non superiore a 2-3 cm. Ghiaccio grande potrebbero causare l'inzeppamento della macchina o addirittura bruciare il motore.

AVVERTIMENTO:

La lama è MOLTO AFFILATA e lavora con cura.

Non versare acqua direttamente nella tramoggia e nel mangime per la pulizia, poiché ciò causerà un cortocircuito elettrico e aumento del rischio di cortocircuito o scossa elettrica.

Prima di pulire il tritagliaccio, scollegarlo dalla presa di corrente.

L'uso di qualsiasi elettrodomestico deve seguire delle linee guida fondamentali, in particolare:

Un ambiente con elevata umidità aumenta il rischio di cortocircuiti o scosse elettriche.

In caso di dubbi, spegnere il tritagliaccio.

Spegnere la macchina tramite l'interruttore, quindi staccare la spina dalla presa.

I bambini o le persone con disabilità non possono utilizzare il tritagliaccio senza la supervisione di un adulto.

Pulizia e manutenzione

1. Prima di effettuare operazioni di pulizia o manutenzione, assicurarsi che l'interruttore principale sia spento e la spina di alimentazione è scollegata dalla rete elettrica. Pulire accuratamente l'apparecchiatura e i dischi quotidianamente per il corretto funzionamento e la durata dell'apparecchiatura.

2. Dopo ogni utilizzo, è necessario assicurarsi che la lama sia pulita. L'acqua pulita può essere lavata in modo che la lama rimanga pulita e non si danneggi. La durata di vita della lama è prolungata.

3. Pulizia delle parti interne ed esterne

Nota: scollegare la spina di alimentazione prima di effettuare qualsiasi operazione di pulizia o manutenzione procedure. Non usare alcol per pulire il tritagliaccio, poiché potrebbe causare danni alla plastica. parti da rompere.

4. Esterno

Utilizzare un panno pulito e morbido per pulire l'esterno del tritagliaccio dopo ogni utilizzo e quindi utilizzare un panno umido imbevuto di detergente neutro per rimuovere grasso o altre impurità.

5. Pulizia del contenitore del ghiaccio tritato (dopo ogni utilizzo)

Immergere il contenitore in una miscela di detergente neutro e acqua per almeno 3 minuti.

minuti, quindi risciacquare con acqua e asciugare.

6. La lama fa parte della parte naturale dell'attrezzatura soggetta ad usura. Dopo aver tagliato una

certo tempo e quantità di ingredienti, la lama si consumerà. È necessario

acquistare tempestivamente la lama con le specifiche corrispondenti per la sostituzione

(Anche un utilizzo improprio o il taglio di ingredienti troppo duri possono danneggiare la lama).

7. Controllare periodicamente se c'è una vite di fissaggio allentata, stringere tempestivamente la vite,

e mantenere la macchina.

8. Se la macchina dovesse rimanere inattiva per un lungo periodo, scollegare l'interruttore generale a parete e

pulire accuratamente la macchina e i suoi accessori.

Analisi dei malfunzionamenti comuni

Problemi	Controlla gli articoli	Possibili cause	soluzioni	
Non lavoro	Cavo di alimentazione	Non collegare o danneggiato	Collegare o sostituire il cavo di alimentazione	
	PRESA	La presa è fuori forma	Cambia un'altra presa	
	Motore	Motore bruciato	Sostituire il motore	
	Alimentazione elettrica	Interruttore di alimentazione danneggiato		Sostituire l'interruttore
		Bassa tensione o no energia		Contatto alimentazione dipartimento
Microinterruttore	Microinterruttore danneggiato	Sostituire il microinterruttore		

MADE IN CHINA

VEVOR®

TOUGH TOOLS, HALF PRICE

**Supporto tecnico e certificato di garanzia
elettronica www.vevor.com/support**

VEVOR[®]

TOUGH TOOLS, HALF PRICE

Soporte técnico y certificado de garantía electrónica www.vevor.com/support

MÁQUINA PARA RASURAR HIELO

MANUAL DE INSTRUCCIONES

MODELO: BY-300XTD

Seguimos comprometidos a brindarle herramientas a precios competitivos.

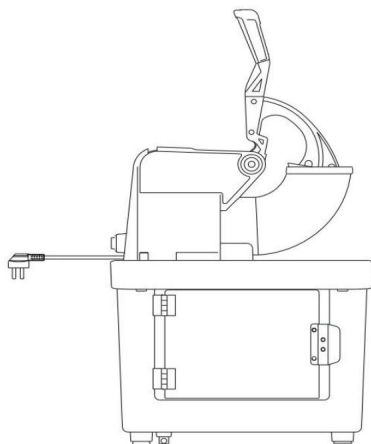
"Ahorre la mitad", "mitad de precio" o cualquier otra expresión similar que utilicemos solo representa una estimación del ahorro que podría obtener al comprar ciertas herramientas con nosotros en comparación con las principales marcas y no necesariamente significa que cubra todas las categorías de herramientas que ofrecemos. Le recordamos que, al realizar un pedido con nosotros, verifique cuidadosamente si realmente está ahorrando la mitad en comparación con las principales marcas.

VEVOR®

TOUGH TOOLS, HALF PRICE

TRITURADORA DE HIELO

MODELO: BY-300XTD



¿NECESITA AYUDA? ¡CONTÁCTENOS!

¿Tiene preguntas sobre el producto? ¿Necesita asistencia técnica? No dude en ponerse en contacto con nosotros:



Servicio de atención al cliente@vevor.com

Estas son las instrucciones originales, lea atentamente todas las instrucciones del manual antes de utilizar el producto. VEVOR se reserva una interpretación clara de nuestro manual de usuario. La apariencia del producto estará sujeta al producto que recibió. Perdónenos por no informarle nuevamente si hay actualizaciones de tecnología o software en nuestro producto.

Símbolo	Descripción del símbolo
	<p>Advertencia: para reducir el riesgo de lesiones, el usuario debe leer las instrucciones.</p> <p>Lea el manual con cuidado.</p>
	<p>Este símbolo, colocado antes de un comentario de seguridad, indica un tipo de precaución, advertencia o peligro. Ignorar esta advertencia puede provocar un accidente. Para reducir el riesgo de lesiones, incendios o electrocución, siga siempre las recomendaciones que se muestran a continuación.</p>
	<p>Declaración:</p> <p>Este dispositivo cumple con la Parte 15 de las Normas de la FCC. Su funcionamiento es sujeto a las dos condiciones siguientes:(1)Este dispositivo no puede causar interferencias dañinas, y (2) este dispositivo debe aceptar cualquier interferencias recibidas, incluidas las interferencias que puedan causar Operación no deseada.</p>
	<p>Eliminación correcta:</p> <p>Este producto está sujeto a las disposiciones de la Directiva Europea 2012/19/CE. El símbolo que muestra un contenedor de basura tachado indica que el producto requiere recolección de residuos por separado la Unión Europea. Esto se aplica al producto y a todos</p> <p>Accesorios marcados con este símbolo. Productos marcados como tales</p> <p>No se pueden desechar con la basura doméstica normal, sino que deben</p> <p>Llevados a un punto de recogida para el reciclaje de aparatos eléctricos y electrónicos. dispositivos.</p>

Garantía importante



ADVERTENCIA: Antes de utilizar este dispositivo, lea estas instrucciones.

Lea el manual completo y consérvelo a mano para futuras consultas.

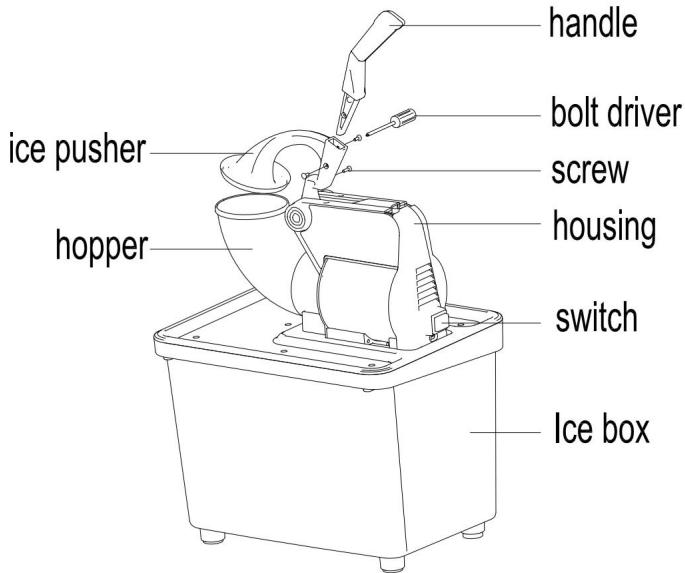
Siga siempre las precauciones básicas de seguridad al utilizar estos dispositivos, entre ellas:

1. LEA TODAS LAS INSTRUCCIONES DE FUNCIONAMIENTO Y LAS NORMAS DE SEGURIDAD DEL PRODUCTO.
ETIQUETAS! SI NO SE SIGUEN TODAS LAS INSTRUCCIONES, PUEDE RESULTAR EN
¡LESIONES GRAVES O DAÑOS MATERIALES!
2. COMPRUEBE SI HAY PIEZAS DAÑADAS: Antes de utilizar la máquina, compruebe si
Todas las piezas funcionan normalmente y realizan las funciones esperadas.
alineación, unión e instalación de piezas móviles. Y cualquier otra condición
que puedan afectar el funcionamiento. Llama al número de Atención al Cliente en este
manual si alguna pieza está dañada.
3. Desenchufe siempre el cable de alimentación del tomacorriente cuando no esté en uso antes
Desmontaje de piezas o accesorios y limpieza.
4. Este aparato puede ser utilizado por niños mayores de 8 años y
personas con capacidades físicas, sensoriales o mentales reducidas o con falta de
Experiencia y conocimientos si han recibido supervisión o instrucción
sobre el uso del aparato de forma segura y comprender los peligros
Los niños no deben jugar con el aparato. Limpieza y uso
El mantenimiento no deberá ser realizado por niños sin supervisión.
5. ¡NUNCA DEJE LA MÁQUINA DESATENDIDA MIENTRAS ESTÉ EN FUNCIONAMIENTO!
6. Espere hasta que todas las partes móviles se hayan detenido y se haya apagado la energía antes
retirar cualquier pieza de la máquina.
7. NO opere ningún otro equipo eléctrico con un cable o enchufe dañado.
o después de que la unidad funcione mal. NO INTENTE REEMPLAZAR EL CABLE.
Llame al servicio de atención al cliente para coordinar la devolución de la máquina para su revisión,
reparación o ajuste.
8. NO lo use en exteriores. Este producto está diseñado SÓLO PARA USO EN INTERIORES.
9. NO tire del cable de alimentación para desconectarlo.
10. Mantenga el aparato y el cable de alimentación alejados de fuentes de calor y
superficies. No se recomienda el uso de cables alargadores para evitar el sobrecalentamiento o el incendio.
Conecte siempre directamente a una toma de pared con conexión a tierra.
11. Coloque la máquina sobre una superficie firme y estable. Asegúrese de que la máquina esté
No se debe colocar cerca del borde de la encimera, donde se pueda empujar o tirar fácilmente.
todo.
12. Proteja siempre el cable de alimentación contra flexiones y desgastes indebidos: no permita
el cable para colgar del borde del mostrador o mesa.

13. Para reducir el riesgo de arranque involuntario, verifique que el control esté APAGADO antes e enchufar el cable a la toma de corriente de la pared. Apague el controlador para desconectarlo y luego Retire el enchufe de la toma de pared.
14. NUNCA enchufe la máquina en un lugar donde el agua pueda inundar el área.
15. La máquina picadora de hielo debe instalarse correctamente antes de su uso.
16. La bandeja de hielo debe estar bien instalada antes de operar la máquina.
17. El uso de accesorios o piezas no específicamente recomendados o vendidos por el El fabricante de esta amoladora anulará la garantía y puede provocar incendios, descargas eléctricas. c) choque o lesión.
18. NO utilice la máquina para otro fin que el previsto. Esta máquina para picar hielo está destinado a ser utilizado para aplicaciones comerciales y similares tales como: - áreas de cocina para el personal en tiendas, oficinas y otros entornos de trabajo; - por clientes en hoteles, moteles y otros entornos de tipo residencial; Ambientes tipo desayuno.
19. El Fabricante declina cualquier responsabilidad en caso de uso indebido del producto. La máquina. El uso indebido de la máquina anula la garantía.
20. NO quite las etiquetas de advertencia de la máquina. Si lo hace, anulará la garantía del producto y puede provocar lesiones personales graves.
21. Este aparato debe estar conectado a tierra para proteger al operador contra descargas eléctricas. Esta máquina utiliza un enchufe de tres clavijas con conexión a tierra que debe conectarse directamente a un tomacorriente de pared con conexión a tierra de 120 V (EE. UU.)/230 V (CE), de tres clavijas receptáculo. Los enchufes con conexión a tierra se utilizan en aparatos eléctricos revestidos de metal para Protéjase de una descarga eléctrica. NO cambie ni altere el enchufe de ninguna manera. NUNCA rompa una clavija de conexión a tierra de un enchufe de 3 conductores. Si lo hace, se anulará la garantía y puede provocar una descarga eléctrica.
22. Accesorio tipo Y: Si el cable de alimentación está dañado, debe ser reemplazado por el fabricante, su agente de servicio o personas igualmente calificadas para evitar un peligro.

¡GUARDE ESTAS INSTRUCCIONES!

Diagrama aproximado



Conjunto de manija

1. Coloque el mango en la parte superior.
2. Atornillelos juntos.

Accesorios

Mango*1 Tornillo*4 Destornillador*1 Cuchilla de repuesto*4 Tubo de drenaje*1

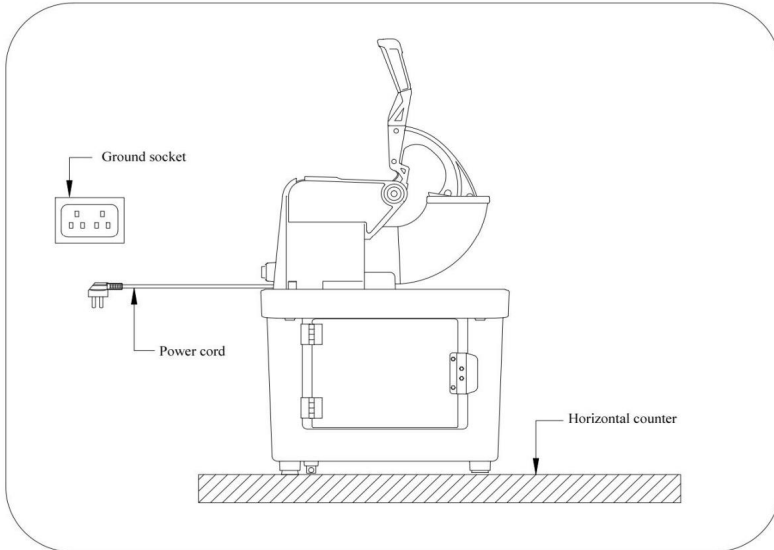
Pala de hielo*1 Cuchara de hierro*1 Botella de plástico*3

Parámetros técnicos

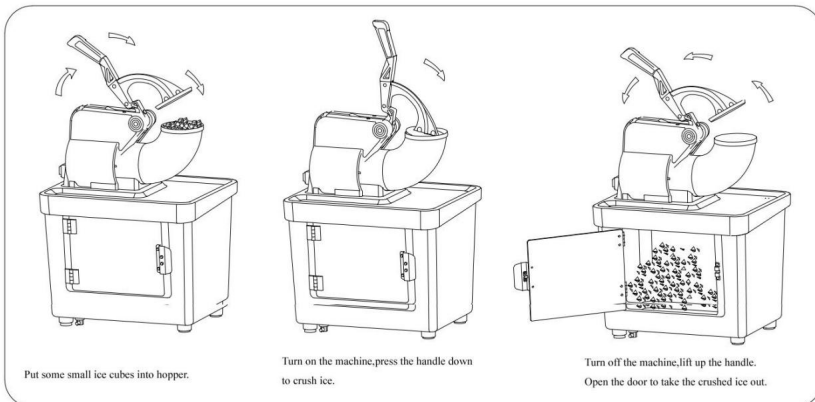
Calificaciones	Capacidad	Tamaño
CA 120 V/60 Hz, 300 W, 2,6 A	≥250 kg/h	Largo*Ancho*Alto: 470 x 360 x 640 mm
CA 220-240 V, 50/60 Hz, 350 W		

Instrucciones de funcionamiento

1. Instale la máquina para picar hielo como se muestra a continuación.



2. Busque una ubicación plana para el aparato donde esté protegido de la luz solar directa y otras fuentes de calor (es decir, estufa, horno, radiador). Coloque el aparato sobre una Superficie nivelada. Asegúrese de dejar al menos 15 cm de espacio entre la parte posterior y los lados del aparato y la pared. No coloque nada sobre el aparato.
3. El aparato debe colocarse en un lugar donde el enchufe sea accesible.
4. Para operar la máquina, siga los pasos que se indican a continuación:





Esta máquina solo se puede utilizar para raspar hielo. Esta máquina es adecuada para

Rallar cubitos de hielo pequeños con una longitud lateral de no más de 2-3 cm. Hielo grande

Los cubos pueden provocar que la máquina se atasque o incluso queme el motor.

ADVERTENCIA:

La hoja es muy AFILADA y se utiliza con cuidado.

No vierta agua directamente en la tolva y el alimento para limpiarlo, ya que esto provocará un cortocircuito eléctrico y aumenta el riesgo de cortocircuito o descarga eléctrica.

Desenchufe la máquina raspadora de hielo antes de limpiarla.

La utilización de cualquier aparato debe respetar unas normas básicas, en particular:

Un entorno con alta humedad aumentará el riesgo de cortocircuitos o descargas eléctricas.

En caso de duda, corte la alimentación de la máquina picadora de hielo.

Apague la máquina mediante el interruptor y luego desenchufe el enchufe del tomacorriente.

Los niños o personas discapacitadas no pueden utilizar la máquina para picar hielo sin la supervisión de un adulto.

Limpieza y mantenimiento

1. Antes de realizar operaciones de limpieza o mantenimiento, asegúrese de que el interruptor principal esté apagado y

El enchufe de alimentación está desconectado de la red eléctrica. Limpie cuidadosamente el equipo.

y los discos diariamente para el correcto funcionamiento y vida útil del equipo.

2. Después de cada uso, es necesario asegurarse de que la cuchilla esté limpia. El agua limpia puede

lavarse para que la hoja permanezca limpia y no se estropee. La vida útil de la

La hoja se prolonga.

3. Limpieza de piezas internas y externas

Nota: Desconecte el enchufe de alimentación antes de realizar cualquier limpieza o mantenimiento.

No utilice alcohol para limpiar la máquina para raspar hielo, ya que esto puede dañar el plástico.

partes para romper.

4. Exterior

Utilice un paño limpio y suave para limpiar el exterior de la máquina para picar hielo después de cada uso y

Luego utilice un paño húmedo humedecido con un detergente neutro para eliminar la grasa o

Otras impurezas.

5. Limpieza del recipiente de hielo picado (después de cada uso)

Sumerja el recipiente en una mezcla de detergente neutro y agua durante al menos 3 minutos, luego enjuague con agua y seque.

6. La cuchilla pertenece a la parte de desgaste natural del equipo. Después de cortar una determinado tiempo y cantidad de ingredientes, la cuchilla se desgastará. Es necesario Compre a tiempo la cuchilla con la especificación correspondiente para su reemplazo.

(El uso inadecuado o el corte de ingredientes demasiado duros también dañarán la cuchilla).

7. Verifique periódicamente si hay algún tornillo de fijación suelto y apriételo a tiempo. y mantener la máquina.

8. Si la máquina permanece inactiva durante un tiempo prolongado, desconecte el interruptor principal de pared y Limpie la máquina y sus accesorios con cuidado.

Análisis de averías comunes

Asuntos	Comprobar artículos	Posibles causas	Soluciones
No trabajar	Cable de alimentación	No enchufe ni dañado	Conecte o reemplace el cable de alimentación
	Enchufe	El zócalo está deformado. Cambie otro zócalo.	
	Motor	Motor quemado	Reemplazar el motor
	Fuente de alimentación	Interruptor de encendido dañado	Reemplace el interruptor
		Bajo voltaje o no fuerza	Fuente de alimentación de contacto departamento
Microinterruptor	Microinterruptor dañado	Reemplace el microinterruptor	

HECHO EN CHINA

VEVOR®

TOUGH TOOLS, HALF PRICE

Soporte técnico y certificado de garantía
electrónica www.vevor.com/support

VEVOR[®]

TOUGH TOOLS, HALF PRICE

Wsparcie techniczne i certyfikat gwarancji elektronicznej www.vevor.com/support

GOLARKA DO LODU

INSTRUKCJA OBSŁUGI

MODEL:BY-300XTD

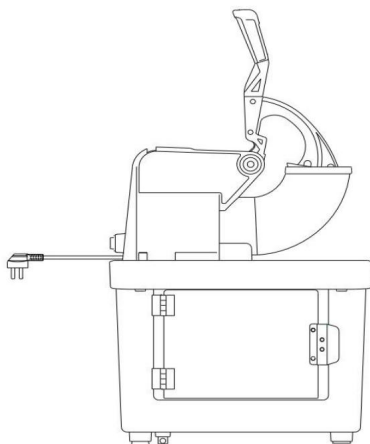
Nadal staramy się oferować Państwu narzędzia w konkurencyjnych cenach.

„Oszczędź połowę”, „Połowa ceny” lub inne podobne wyrażenia używane przez nas stanowią jedynie szacunkowe oszczędności, jakie możesz uzyskać kupując u nas określone narzędzia w porównaniu z głównymi markami i niekoniecznie oznaczają one objęcie wszystkich kategorii narzędzi oferowanych przez nas. Uprzejmie przypominamy, aby dokładnie sprawdzić, czy składając u nas zamówienie faktycznie oszczędzasz połowę w porównaniu z głównymi markami.

VEVOR[®]
TOUGH TOOLS, HALF PRICE

KRUSZARKA DO LODU

MODEL:BY-300XTD



POTRZEBUJESZ POMOCY? SKONTAKTUJ SIĘ Z NAMI!

Masz pytania dotyczące produktu? Potrzebujesz wsparcia technicznego? Skontaktuj się z nami:



Obsługa Klienta@vevor.com

To jest oryginalna instrukcja, przed użyciem należy uważnie przeczytać wszystkie instrukcje. VEVOR zastrzega sobie jasną interpretację naszej instrukcji obsługi. Wygląd produktu będzie zależał od produktu, który otrzymałeś. Prosimy o wybaczenie, że nie poinformujemy Cię ponownie, jeśli w naszym produkcie pojawią się jakiegokolwiek aktualizacje technologiczne lub oprogramowania.

Symbol	Opis symbolu
	<p>Ostrzeżenie – Aby zmniejszyć ryzyko obrażeń, użytkownik musi przeczytać instrukcję instrukcję uważnie.</p>
	<p>Ten symbol, umieszczony przed komentarzem dotyczącym bezpieczeństwa, oznacza rodzaj środek ostrożności, ostrzeżenie lub niebezpieczeństwo. Zignorowanie tego ostrzeżenia może prowadzić do wypadek. Aby zmniejszyć ryzyko obrażeń, pożaru lub porażenia prądem, zawsze postępuj zgodnie z poniższymi zaleceniami.</p>
	<p>Oświadczenie:</p> <p>To urządzenie jest zgodne z częścią 15 przepisów FCC. Działanie jest z zastrzeżeniem następujących dwóch warunków: (1) To urządzenie nie może powodować szkodliwe zakłócenia, a (2) urządzenie to musi akceptować wszelkie odbierane zakłócenia, w tym zakłócenia mogące powodować niepożądana operacja.</p>
	<p>Prawidłowa utylizacja:</p> <p>Niniejszy produkt podlega postanowieniom Dyrektywy Europejskiej 2012/19/WE. Symbol przedstawiający przekreślony kosz na śmieci na kółkach oznacza, że produkt wymaga oddzielnej zbiórki odpadów Unii Europejskiej. Dotyczy to produktu i wszystkich akcesoria oznaczone tym symbolem. Produkty oznaczone jako takie nie wolno wyrzucać razem z normalnymi odpadami domowymi, lecz należy je zabrano do punktu zbiórki odpadów elektrycznych i elektronicznych przeznaczonych do recyklingu urządzenia.</p>

Ważne zapewnienie



OSTRZEŻENIE: Przed rozpoczęciem korzystania z urządzenia należy zapoznać się z niniejszą instrukcją. Przeczytaj instrukcję w całości i zachowaj ją do wykorzystania w przyszłości.

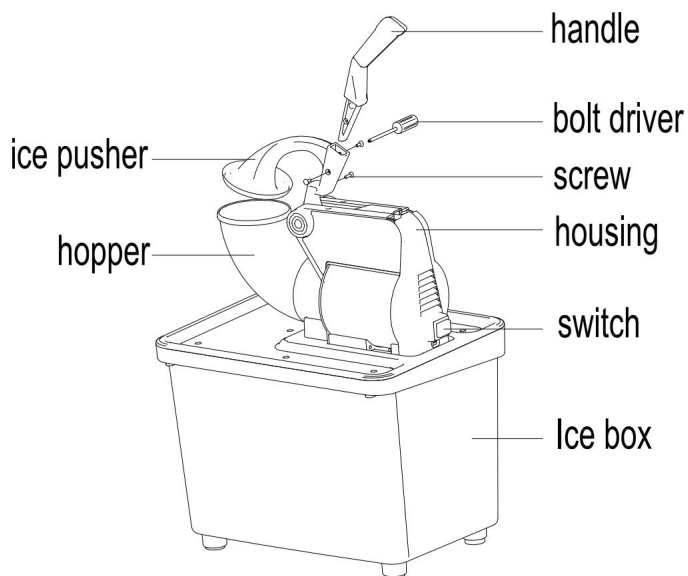
Zawsze przestrzegaj podstawowych środków ostrożności podczas korzystania z tych urządzeń. Obejmują one:

1. PRZECZYTAJ WSZYSTKIE INSTRUKCJE OBSŁUGI I BEZPIECZEŃSTWA PRODUKTU
ETYKIETY! NIEPRZESTRZEGANIE WSZYSTKICH INSTRUKCJI MOŻE SKUTKOWAĆ
POWAŻNE OBRAŻENIA LUB USZKODZENIA MIENIA!
 2. SPRAWDŹ, CZY NIE MA USZKODZONYCH CZĘŚCI: Przed użyciem maszyny sprawdź, czy wszystkie części działają normalnie i wykonują oczekiwane funkcje. Sprawdź, czy wyrównanie, wiązanie i instalacja ruchomych części. I wszelkie inne warunki które mogą mieć wpływ na działanie. Zadzwoń pod numer obsługi klienta podany w tym instrukcji, jeśli jakkolwiek część jest uszkodzona.
 3. Zawsze odłączaj przewód zasilający od gniazdka, gdy nie jest używany.
demontaż części lub akcesoriów i czyszczenie.
 4. Z urządzenia mogą korzystać dzieci w wieku od 8 lat i starsze.
osoby o ograniczonej sprawności fizycznej, sensorycznej lub umysłowej lub o braku doświadczenie i wiedzę, jeżeli sprawowano nad nimi nadzór lub udzielano im instrukcji dotyczące bezpiecznego korzystania z urządzenia i rozumienia zagrożeń zaangażowany. Dzieci nie mogą bawić się urządzeniem. Czyszczenie i użytkowanie
Dzieci nie mogą wykonywać żadnych prac konserwacyjnych bez nadzoru.
 5. NIGDY NIE ZOSTAWIAJ URZĄDZENIA BEZ NADZORU, GDY JEST WŁĄCZONE!
 6. Przed przystąpieniem do naprawy należy odczekać, aż wszystkie ruchome części zatrzymają się i zostanie wyłączone zasilanie.
wyjmowania jakiegokolwiek części z maszyny.
 7. NIE WOLNO używać żadnego innego sprzętu elektrycznego, jeśli przewód lub wtyczka są uszkodzone.
lub po awarii urządzenia. NIE PRÓBUJ WYMIENIAĆ PRZEWODU.
Zadzwoń do działu obsługi klienta, aby umówić się na zwrot urządzenia w celu sprawdzenia, naprawy lub regulacji.
 8. NIE stosować na zewnątrz. Ten produkt jest przeznaczony WYŁĄCZNIE DO UŻYTKU WEWNĄTRZ.
 9. NIE ciągnij za przewód zasilający w celu odłączenia.
 10. Trzymaj urządzenie i przewód zasilający z dala od źródeł ciepła i gorących powierzchni. Nie zaleca się stosowania przedłużacza, aby uniknąć przegrzania lub pożaru.
Zawsze podłączaj wtyczkę bezpośrednio do uziemionego gniazdka ściennego.
 11. Umieść maszynę na twardej i stabilnej powierzchni. Upewnij się, że maszyna jest
nie umieszczać w pobliżu krawędzi blatu roboczego, skąd można go łatwo odsunąć lub
- Wszystko.
12. Zawsze chroń kabel zasilający przed nadmiernym zginaniem i zużyciem – nie dopuść do
kabel zwisający z krawędzi blatu lub stołu.

13. Aby zmniejszyć ryzyko przypadkowego uruchomienia, przed każdym uruchomieniem sprawdź, czy sterowanie jest wyłączone.
e podłącz przewód do gniazdka ściennego. Wyłącz kontroler, aby odłączyć, a następnie
wyjmij wtyczkę z gniazdka ściennego.
14. NIGDY nie podłączaj urządzenia w miejscu, w którym istnieje ryzyko zalania wodą.
15. Przed użyciem maszynkę do lodu należy prawidłowo zainstalować.
16. Przed uruchomieniem urządzenia należy dokładnie zamontować tackę na lód.
17. Stosowanie akcesoriów lub części, które nie są specjalnie zalecane lub sprzedawane przez
producent tego młynka unieważni gwarancję i może spowodować pożar, porażenie prądem
c wstrząs lub uraz.
18. NIE używaj urządzenia do celów innych niż zamierzone. Ta maszynka do lodu jest
przeznaczona do użytku komercyjnego i podobnych zastosowań, takich jak: - kuchnie dla
pracowników w sklepach, biurach i innych środowiskach pracy; - przez klientów w hotelach,
motelach i innych środowiskach mieszkalnych; łóżka i
środowiska typu śniadaniowego.
19. Producent nie ponosi żadnej odpowiedzialności w przypadku niewłaściwego użytkowania urządzenia.
Maszyna. Niewłaściwe użytkowanie maszyny unieważnia gwarancję.
20. NIE USUWAJ ETYKIET OSTRZEGAWCZYCH Z MASZYNY.
spowoduje unieważnienie gwarancji produktu i może skutkować poważnymi obrażeniami ciała.
21. To urządzenie musi być uziemione w celu ochrony operatora przed porażeniem prądem elektrycznym.
W tym urządzeniu zastosowano uziemioną wtyczkę z trzema bolcami, którą należy podłączyć
bezpośrednio do uziemionego gniazdka ściennego 120 V (USA)/230 V (EC) z trzema bolcami i uziemieniem
gniazdo. Wtyczki uziemione są używane w urządzeniach elektrycznych w obudowie metalowej, aby
chronić przed porażeniem prądem elektrycznym. NIE zmieniaj ani nie modyfikuj wtyczki w żadnym wypadku.
NIGDY nie odłamuj bolca uziemiającego z wtyczki 3-żyłowej. W ten sposób unieruchamiasz
gwarancji i może spowodować porażenie prądem.
22. Typ Y: W przypadku uszkodzenia przewodu zasilającego należy go wymienić na nowy.
producenta, jego agenta serwisowego lub podobnie wykwalifikowaną osobę w celu uniknięcia
zagrożenie.

ZACHOWAJ TĘ INSTRUKCJĘ!

Schematyczny diagram



Montaż uchwyty

1. Umieść uchwyt na górze.
2. Skręć je razem.

Akcesoria

Uchwyt*1 Śruba*4 Napęd śrubowy*1 Ostrze zapasowe*4 Rura spustowa*1

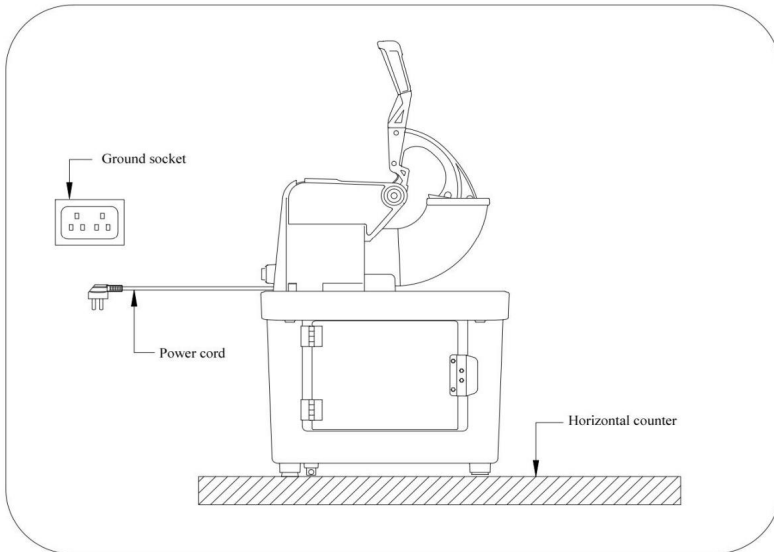
Łopata do lodu*1 Żelazna łyżka*1 Plastikowa butelka*3

Parametry techniczne

Oceny	Pojemność	Rozmiar
AC120V/60Hz 300W 2,6A	250 kg/godz.	Dł.*Szer.*Wys.: 470x360x640mm
AC220-240V 50/60Hz 350W		

Instrukcje obsługi

1. Zainstaluj maszynkę do lodu w sposób pokazany poniżej

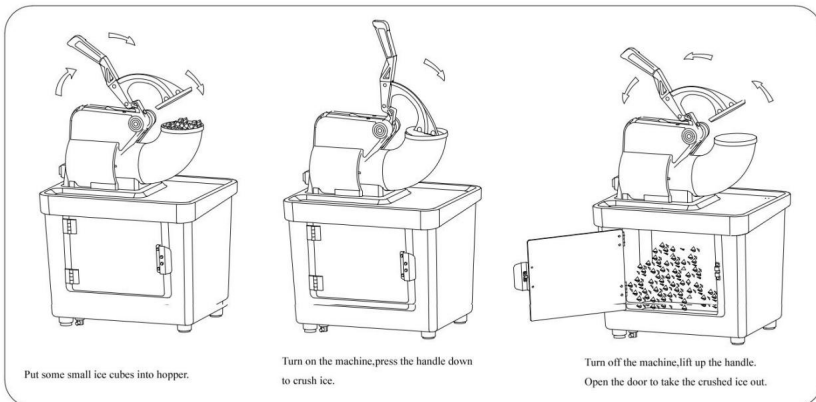


2. Znajdź płaskie miejsce dla urządzenia, w którym będzie chronione przed bezpośrednim działaniem promieni słonecznych.

i inne źródła ciepła (tj. piec, piecyk, kaloryfer). Umieść urządzenie na płaska powierzchnia. Zapewnij co najmniej 15 cm przestrzeni między tyłem a bokami urządzenia i ściany. Nie kładź niczego na urządzeniu.

3. Urządzenie należy ustawić w miejscu, w którym wtyczka będzie łatwo dostępna.

4. Aby uruchomić maszynę, wykonaj poniższe czynności:





Ta maszyna może być używana tylko do kruszenia lodu. Ta maszyna jest odpowiednia do golenie małych kostek lodu o długości boku nie większej niż 2-3CM. Duży lód kostki mogą spowodować zacięcie się maszyny lub nawet spalanie silnika.

OSTRZEŻENIE:

Ostrze jest bardzo OSTRE i należy obchodzić się z nim ostrożnie.

Nie wlewaj wody bezpośrednio do zbiornika i podajnika w celu czyszczenia, ponieważ może to spowodować zwarcie elektryczne i zwiększa ryzyko zwarcia lub porażenia prądem.

Przed czyszczeniem odłącz maszynkę do lodu od zasilania.

Podczas korzystania z jakiegokolwiek urządzenia należy przestrzegać podstawowych wytycznych, w szczególności:

W środowisku o dużej wilgotności zwiększa się ryzyko zwarcia lub porażenia prądem.

W razie wątpliwości należy wyłączyć maszynkę do lodu.

Wyłącz maszynę za pomocą wyłącznika, a następnie wyjmij wtyczkę z gniazdka.

Dzieci i osoby niepełnosprawne nie mogą używać maszynki do lodu bez nadzoru osoby dorosłej.

Czyszczenie i konserwacja

1. Przed przystąpieniem do czyszczenia lub konserwacji należy upewnić się, że wyłącznik główny jest wyłączony, wtyczka zasilająca jest odłączona od sieci. Dokładnie wyczyść sprzęt

i tarcz codziennie, aby zapewnić prawidłowe działanie i żywotność sprzętu.

2. Po każdym użyciu należy upewnić się, że ostrze jest czyste. Czysta woda może należy umyć, aby ostrze pozostało czyste i nie uległo uszkodzeniu. Żywotność ostrza ostrze jest wydłużone.

3. Czyszczenie części wewnętrznych i zewnętrznych

Uwaga: Przed przystąpieniem do czyszczenia lub konserwacji należy odłączyć wtyczkę zasilającą.

procedury. Nie używaj alkoholu do czyszczenia maszynki do lodu, ponieważ może to spowodować uszkodzenie plastiku części do złamania.

4. Zewnętrzny

Po każdym użyciu wytrzyj zewnętrzną część maszynki do lodu czystą, miękką ściereczką.

następnie za pomocą wilgotnej szmatki zwilżonej neutralnym detergentem usuń tłuszcz lub inne zanieczyszczenia.

5. Czyszczenie pojemnika na kruszony lód (po każdym użyciu)

Zanurz pojemnik w mieszance neutralnego detergentu i wody na co najmniej 3 godziny. minut, następnie spłukać wodą i osuszyć.

6. Ostrze należy do naturalnie zużywającej się części wyposażenia. Po przecięciu pewnego czasu i ilości składników ostrze będzie zużyte. Konieczne jest zakup ostrza o odpowiedniej specyfikacji w odpowiednim czasie w celu wymiany (Nieprawidłowa obsługa lub krojenie zbyt twardych składników również może spowodować uszkodzenie ostrza).

7. Okresowo sprawdzaj, czy śruba ustalająca nie jest luźna, w razie potrzeby dokręć śrubę, i konserwować maszynę.

8. Jeżeli maszyna nie będzie używana przez dłuższy czas, należy odłączyć główny wyłącznik ścienny i dokładnie wyczyścić maszynę i jej akcesoria.

Analiza typowych usterek

Kwestie	Sprawdź elementy	Możliwe przyczyny	rozwiązania
Nie praca	Przewód zasilający	Nie podłączaj ani uszkodzony	Podłącz lub wymień przewód zasilający
	Gniazdo	Gniazdo jest nieodpowiednie	Zmień gniazdo na inne.
	Silnik	Silnik spalony	Wymień silnik
	Zasilacz	Uszkodzony wyłącznik zasilania	Wymień przełącznik
		Niskie napięcie lub brak mocy	Zasilacz kontaktowy dział
Mikrowyłącznik	Mikrowyłącznik uszkodzony	Wymień mikrowyłącznik	

WYKONANO W CHINACH

VEVOR®

TOUGH TOOLS, HALF PRICE

Wsparcie techniczne i certyfikat gwarancji
elektronicznej www.vevor.com/support

VEVOR[®]

TOUGH TOOLS, HALF PRICE

Technische ondersteuning en e-garantiecertificaat www.vevor.com/support

IJSSCHEERAPPARAAT

GEBRUIKSAANWIJZING

MODEL:BY-300XTD

Wij streven er voortdurend naar om u gereedschappen tegen concurrerende prijzen te leveren.

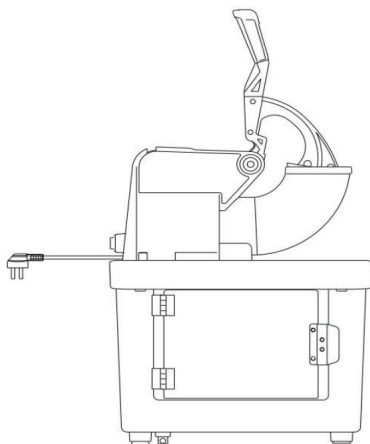
"Bespaar de helft", "halve prijs" of andere soortgelijke uitdrukkingen die wij gebruiken, geven alleen een schatting van de besparingen die u kunt behalen door bepaalde gereedschappen bij ons te kopen in vergelijking met de grote topmerken en doseringen betekenen niet noodzakelijkerwijs dat ze alle categorieën gereedschappen dekken die wij aanbieden. Wij herinneren u eraan om zorgvuldig te controleren of u daadwerkelijk de helft bespaart in vergelijking met de grote topmerken wanneer u een bestelling bij ons plaatst.

VEVOR®

TOUGH TOOLS, HALF PRICE

IJSVERMAKER

MODEL:BY-300XTD






HULP NODIG? NEEM CONTACT MET ONS OP!

Heeft u vragen over het product? Heeft u technische ondersteuning nodig? Neem dan gerust contact met ons op:

 **Klantenservice@vevor.com**

Dit is de originele instructie, lees alle handleidingen zorgvuldig door voordat u het product gebruikt. VEVOR behoudt zich een duidelijke interpretatie van onze gebruikershandleiding voor. Het uiterlijk van het product is afhankelijk van het product dat u hebt ontvangen. Vergeef ons dat we u niet opnieuw zullen informeren als er technologie- of software-updates voor ons product zijn.

Symbool	Symbool Beschrijving
	<p>Waarschuwing - Om het risico op letsel te verminderen, moet de gebruiker de instructies lezen handleiding zorgvuldig door.</p>
	<p>Dit symbool, geplaatst voor een veiligheidsopmerking, geeft een soort voorzorgsmaatregel, waarschuwing of gevaar. Het negeren van deze waarschuwing kan leiden tot een ongeluk. Om het risico op letsel, brand of elektrocutie te verminderen, dient u altijd de onderstaande aanbeveling op te volgen.</p>
	<p>Stelling:</p> <p>Dit apparaat voldoet aan Deel 15 van de FCC-regels. De bediening is onder de volgende twee voorwaarden: (1) Dit apparaat mag niet schadelijke interferentie veroorzaken, en (2) dit apparaat moet alle ontvangen interferentie, met inbegrip van interferentie die kan leiden tot ongewenste werking.</p>
	<p>Correcte verwijdering:</p> <p>Dit product is onderworpen aan de bepalingen van de Europese richtlijn 2012/19/EG. Het symbool met een kliko-afvalbak doorkruist geeft aan dat het product gescheiden afvalinzameling vereist in de Europese Unie. Dit geldt voor het product en alle accessoires gemarkeerd met dit symbool. Producten gemarkeerd als zodanig mag niet bij het normale huisvuil worden gegooid, maar moet naar een inzamelpunt voor recycling van elektrische en elektronische apparaten gebracht apparaten.</p>

Belangrijke verzekering



WAARSCHUWING: Lees deze instructies voordat u dit apparaat gebruikt

Lees de handleiding volledig door en bewaar deze voor toekomstig gebruik.

Volg altijd de basisveiligheidsmaatregelen bij het gebruik van deze apparaten. Deze omvatten:

1. LEES ALLE GEBRUIKSAANWIJZINGEN EN PRODUCTVEILIGHEID

ETIKETTEN! ALS U NIET ALLE INSTRUCTIES OPVOLGT, KAN DIT RESULTEREN IN ERNSTIG LETSEL OF SCHADE AAN EIGENDOMMEN!

2. CONTROLEER OP BESCHADIGDE ONDERDELEN: Controleer voor gebruik van de machine of

alle onderdelen werken normaal en voeren de verwachte functies uit. Controleer op uitlijning, binding en installatie van bewegende delen. En alle andere omstandigheden die de werking kunnen beïnvloeden. Bel het Klantenservicenummer in dit
Controleer de handleiding als er onderdelen beschadigd zijn.

3. Haal altijd de stekker uit het stopcontact als u het apparaat niet gebruikt.

onderdelen of accessoires verwijderen en schoonmaken.

4. Dit apparaat kan worden gebruikt door kinderen van 8 jaar en ouder en

personen met verminderde fysieke, sensorische of mentale vermogens of een gebrek aan ervaring en kennis als zij toezicht of instructie hebben gekregen over het veilig gebruiken van het apparaat en het begrijpen van de gevaren betrokken. Kinderen mogen niet met het apparaat spelen. Reiniging en gebruik
Onderhoud mag niet door kinderen zonder toezicht worden uitgevoerd.

5. LAAT DE MACHINE NOOIT ONBEHEERD ACHTER TERWIJL DEZE IN WERKING IS!

6. **Wacht tot alle bewegende delen tot stilstand zijn gekomen en de stroom is uitgeschakeld voordat u verdergaat. het verwijderen van een onderdeel uit de machine.**

7. **Gebruik** GEEN ander elektrisch apparaat met een beschadigd snoer of stekker.

of nadat het apparaat defect is geraakt. **PROBEER NIET HET SNOER TE VERVANGEN.**

Neem contact op met de klantenservice om een afspraak te maken om het apparaat terug te sturen voor onderzoek, reparatie of afstelling.

8. **NIET** buiten gebruiken. Dit product is **ALLEEN bedoeld voor BINNENGEBRUIK.**

9. Trek **NIET** aan het netsnoer om de stekker uit het stopcontact te halen.

10. Houd het apparaat en de stroomkabel uit de buurt van warmtebronnen en hete

oppervlakken. Het verlengsnoer wordt afgeraden om oververhitting of brand te voorkomen.

Sluit het apparaat altijd rechtstreeks aan op een geaard stopcontact.

11. Plaats de machine op een stevig en stabiel oppervlak. Zorg ervoor dat de machine

niet dicht bij de rand van het werkblad geplaatst, waar het gemakkelijk van het werkblad af kan worden geduwd of weggegooid alle.

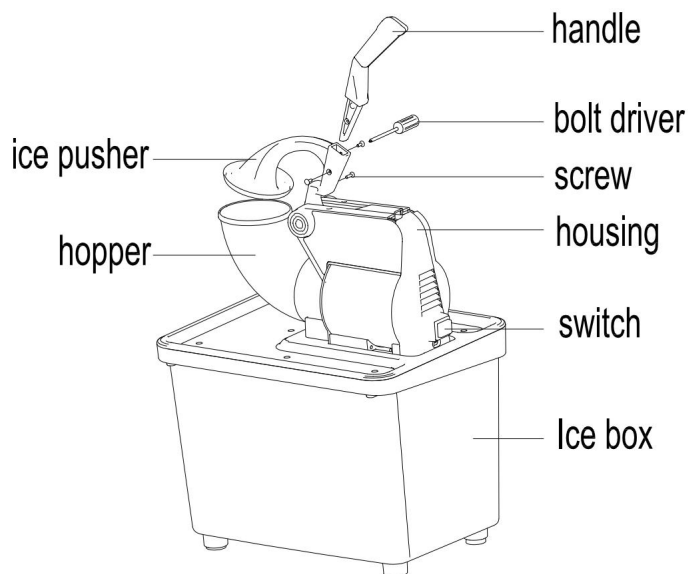
12. Bescherm de stroomkabel altijd tegen onnodig buigen en slijten – laat de kabel niet te veel buigen of slijten.

de kabel aan de rand van het aanrecht of de tafel laten hangen.

13. Om het risico op onbedoeld starten te verkleinen, controleert u of de bediening UIT staat voordat u de motor start.
e het snoer in het stopcontact steken. De controller uitzetten om los te koppelen, dan
Haal de stekker uit het stopcontact.
14. Sluit het apparaat **NOOIT** aan op een plek waar water in de ruimte kan komen.
15. De ijsmachine moet vóór gebruik correct worden geïnstalleerd.
16. De ijslade moet goed geïnstalleerd zijn voordat u het apparaat gaat gebruiken.
17. Het gebruik van hulpstukken of onderdelen die niet specifiek door de fabrikant worden aanbevolen of verkocht.
De fabrikant van deze slijpmachine zal de garantie ongeldig maken en kan brand, elektriciteit veroorzaken.
c schok of letsel.
18. Gebruik de machine **NIET** voor andere doeleinden dan waarvoor deze bedoeld is. Deze ijsschaaf is
bedoeld voor gebruik in commerciële en soortgelijke toepassingen, zoals: - personeelskeukens
in winkels, kantoren en andere werkomgevingen; - door cliënten in hotels, motels en andere
residentiële omgevingen; bed- en
ontbijtachtige omgevingen.
19. De fabrikant wijst elke aansprakelijkheid af in geval van onjuist gebruik van de
De machine. Onjuist gebruik van de machine maakt de garantie ongeldig.
20. **VERWIJDER GEEN WAARSCHUWINGSLABELS VAN DE MACHINE .**
Hierdoor vervalt de productgarantie en kan er ernstig persoonlijk letsel ontstaan.
21. Dit apparaat moet geaard worden om de gebruiker te beschermen tegen elektrische schokken.
Deze machine gebruikt een geaarde stekker met drie pinnen die aangesloten moet worden
rechtstreeks op een geaard stopcontact van 120 V (VS)/230 V (EC) met drie pinnen
stopcontact. Geaarde stekkers worden gebruikt op metalen elektrische apparaten om
Bescherm tegen een elektrische schok. Verander of wijzig de plug-in in **geen** geval.
Breek **NOOIT** een aardingspen af van een 3-aderige stekker. Hierdoor ontstaan gaten
de garantie en kan leiden tot een elektrische schok.
22. Type Y-aansluiting: Als het netsnoer beschadigd is, moet het door de fabrikant worden vervangen.
fabrikant, zijn serviceagent of soortgelijke gekwalificeerde personen om te voorkomen
een gevaar.

BEWAAR DEZE INSTRUCTIES!

Ruwe Diagram



Handgreep montage

1. Plaats het handvat bovenop.
2. Schroef ze aan elkaar.

Accessoires

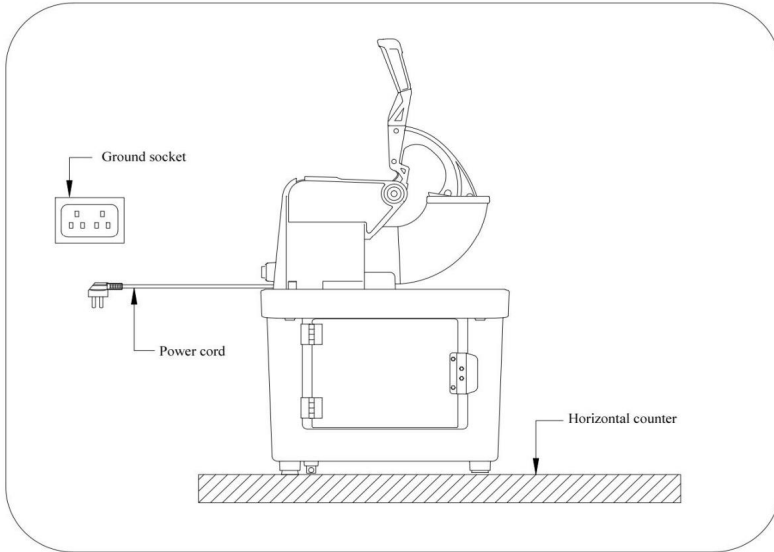
Handvat*1 Schroef*4 Schroefaandrijving*1 Reservemes*4 Afvoerbuïs*1
 IJsschep*1 IJzeren lepel*1 Plastic fles*3

Technische parameter

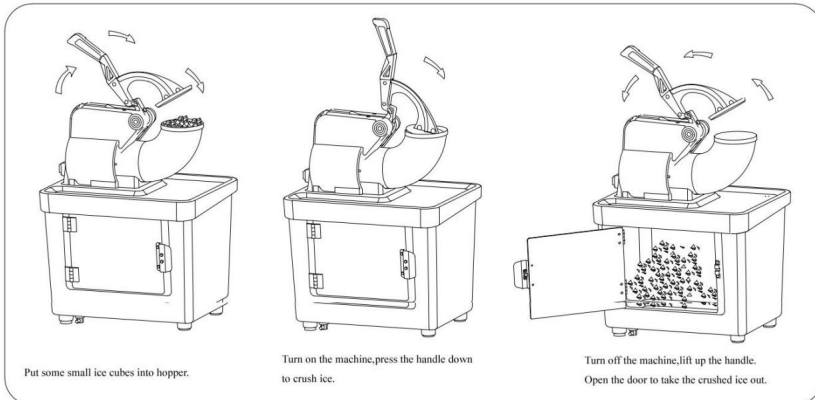
Beoordelingen	Capaciteit	Maat
AC120V/60Hz 300W 2.6A	ÿ250KG/U	L*B*Hÿ 470x360x640mm
AC220-240V 50/60Hz 350W		

Gebruiksaanwijzing

1. Installeer de ijschaaf zoals hieronder



2. Zoek een vlakke plek voor het apparaat, waar het beschermd is tegen direct zonlicht en andere warmtebronnen (bijv. fornuis, oven, radiator). Plaats het apparaat op een vlakke ondergrond. Zorg voor minimaal 15 cm ruimte tussen de achterkant en de zijkanten van de apparaat en de muur. Plaats niets op het apparaat.
3. Het apparaat moet zo worden geplaatst dat de stekker gemakkelijk bereikbaar is.
4. Bedien de machine volgens onderstaande stappen:





Deze machine kan alleen worden gebruikt om ijs te schaven. Deze machine is geschikt voor het schaven van kleine ijsblokjes met een zijdelengte van niet meer dan 2-3CM. Grote ijsblokjes kunnen ervoor zorgen dat het apparaat vastloopt of zelfs de motor doorbrandt.

WAARSCHUWING:

Het mes is zeer SCHERP en u moet er voorzichtig mee werken.

Giet geen water rechtstreeks in de trechter en de invoer om schoon te maken, dit zal een kortsluiting veroorzaken en het risico op kortsluiting of een elektrische schok vergroten.

Haal de stekker van de ijsblokjesmachine uit het stopcontact voordat u deze schoonmaakt.

Bij het gebruik van elk apparaat moeten de volgende basisrichtlijnen in acht worden genomen, met name:

Een omgeving met een hoge luchtvochtigheid vergroot het risico op kortsluiting of elektrische schokken.

Als u twijfelt, schakelt u de stroom van de ijsmachine uit.

Zet het apparaat uit met de schakelaar en trek vervolgens de stekker uit het stopcontact.

Kinderen of mensen met een beperking mogen de ijschaaf niet gebruiken zonder toezicht van een volwassene.

Schoonmaken en onderhoud

1. Zorg ervoor dat de netschakelaar is uitgeschakeld voordat u reinigings- of onderhoudswerkzaamheden uitvoert, en de stekker is losgekoppeld van het lichtnet. Reinig de apparatuur nauwkeurig en de schijven dagelijks voor een correcte werking en levensduur van de apparatuur.

2. Na elk gebruik is het noodzakelijk om ervoor te zorgen dat het mes schoon is. Het schone water kan gewassen worden zodat het mes schoon blijft en niet beschadigd raakt. De levensduur van de Het lemmet is verlengd.

3. Reiniging van interne en externe onderdelen

Let op: Trek de stekker uit het stopcontact voordat u met schoonmaken of onderhoud begint.

procedures. Gebruik geen alcohol om de ijschaaf schoon te maken, omdat dit plastic kan veroorzaken onderdelen die kunnen barsten.

4. Buitenkant

Gebruik na elk gebruik een schone, zachte doek om de buitenkant van de ijsblokjesmachine schoon te vegen en gebruik dan een vochtige doek bevochtigd met een neutraal schoonmaakmiddel om vet of andere onzuiverheden.

5. Reiniging van de crushed ice container (na elk gebruik)

Dompel de container minstens 3 uur onder in een mengsel van neutraal reinigingsmiddel en water.

minuten laten intrekken, daarna afspoelen met water en drogen.

6. Het mes behoort tot het natuurlijke slijtagedeel van de apparatuur. Na het snijden van een bepaalde tijd en hoeveelheid ingrediënten, zal het mes versleten zijn. Het is noodzakelijk om tijdig het mes met de bijbehorende specificatie voor vervanging aanschaffen

(Ook een verkeerde bediening of het snijden van te harde ingrediënten kan het mes beschadigen.)

7. Controleer regelmatig of er een losse stelschroef zit, draai de schroef tijdig vast, en de machine onderhouden.

8. Als de machine gedurende een lange tijd niet wordt gebruikt, koppelt u de hoofdschakelaar los en Maak de machine en de accessoires grondig schoon.

Veelvoorkomende storingsanalyse

Problemen	Controleer items	Mogelijke oorzaken	oplossingen
Niet doen werk	Stroomkabel	Niet aansluiten of beschadigd	Sluit de stekker aan of vervang deze netsnoer
	Stopcontact	Socket is uit vorm Vervang een andere socket	
	Motor	Motor verbrand	Vervang de motor
	Stroomvoorziening	Stroomschakelaar beschadigd	Vervang de schakelaar
		Lage spanning of geen stroom	Contactvoeding afdeling
Microschakelaar	Microschakelaar beschadigd	Vervang de microschakelaar	

Gemaakt in China

VEVOR®

TOUGH TOOLS, HALF PRICE

Technische ondersteuning en e-
garantiecertificaat www.vevor.com/support

VEVOR[®]

TOUGH TOOLS, HALF PRICE

Teknisk support och e-garanticertifikat www.vevor.com/support

ISRAKAVER

BRUKSANVISNING

MODELL:BY-300XTD

Vi fortsätter att vara engagerade i att ge dig verktyg till konkurrenskraftiga priser.

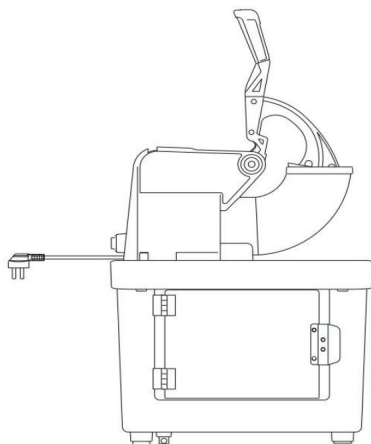
"Spara halva", "halva priset" eller andra liknande uttryck som används av oss representerar bara en uppskattning av besparingar du kan dra nytta av att köpa vissa verktyg hos oss jämfört med de stora toppmärkena och doser behöver inte nödvändigtvis täcka alla kategorier av verktyg som erbjuds av oss. Du påminns vänligen om att noggrant kontrollera när du gör en beställning hos oss om du faktiskt sparar hälften i jämförelse med de främsta stora varumärkena.

VEVOR®

TOUGH TOOLS, HALF PRICE

ISKross

MODELL:BY-300XTD







BEHÖVER HJÄLP? KONTAKTA OSS!

Har du produktfrågor? Behöver du teknisk support? Kontakta oss gärna:



CustomerService@vevor.com

Detta är den ursprungliga instruktionen, läs alla instruktioner noggrant innan du använder den. VEVOR reserverar sig för en tydlig tolkning av vår användarmanual. Utseendet på produkten är beroende av den produkt du fått. Ursäkta oss att vi inte kommer att informera dig igen om det finns någon teknik eller mjukvaruuppdateringar på vår produkt.

Symbol	Symbol Beskrivning
	<p>Varning - För att minska risken för skada måste användaren läsa instruktionerna handbok noggrant.</p>
	<p>Denna symbol, placerad före en säkerhetskommentar, indikerar ett slags försiktighetsåtgärd, varning eller fara. Att ignorera denna varning kan leda till en olycka. För att minska risken för skada, brand eller elstöt, följ alltid rekommendationen nedan.</p>
	<p>Påstående:</p> <p>Denna enhet uppfyller del 15 av FCC-reglerna. Operation är med förbehåll för följande två villkor:(1)Denna enhet får inte orsaka skadliga störningar, och (2)denna enhet måste acceptera alla mottagna störningar, inklusive störningar som kan orsaka oönskad operation.</p>
	<p>Korrekt avfallshantering:</p> <p>Denna produkt omfattas av bestämmelserna i det europeiska direktivet 2012/19/EG. Symbolen som visar en soptunna på hjul korsad indikerar att produkten kräver separat sophämtning Europeiska unionen. Detta gäller produkten och allt tillbehör märkta med denna symbol. Produkter märkta som sådana får inte slängas tillsammans med vanligt hushållsavfall, men måste göras lämnas till en insamlingsplats för återvinning av elektriska och elektroniska produkter enheter.</p>

Viktig försäkran



WARNING: Läs denna instruktion innan du använder den här enheten manualen fullständigt och förvara den till hands för framtida referens.

Följ alltid grundläggande säkerhetsföreskrifter när du använder dessa enheter. Dessa inkluderar:

1. LÄS ALLA DRIFTSINSTRUKTIONER OCH PRODUKTSÄKERHET

ETIKETTER! UNDERLÅTANDE ATT FÖLJA ALLA INSTRUKTIONER KAN RESULTERA I ALLVARLIG SKADA ELLER EGENDOMSSKADA!

2. KONTROLLERA FÖR SKADA DELAR: Innan du använder maskinen, kontrollera om

alla delar fungerar normalt och utför de förväntade funktionerna. Kolla efter upprikning, bindning och installation av rörliga delar. Och alla andra villkor som kan påverka verksamheten. Ring kundtjänstnumret i detta manual om några delar är skadade.

3. Dra alltid ur nätsladden från uttaget när den inte används tidigare

ta bort delar eller tillbehör och rengöra.

4. Denna apparat kan användas av barn från 8 år och uppåt och

personer med nedsatt fysisk, sensorisk eller mental förmåga eller brist på erfarenhet och kunskap om de har fått handledning eller instruktion angående användning av apparaten på ett säkert sätt och förstå farorna inblandade. Barn får inte leka med apparaten. Rengöring och användare underhåll får inte utföras av barn utan tillsyn.

5. LÄMNA ALDRIG MASKINEN OBJEKT UNDER DEN KÅR!

6. Vänta tills alla rörliga delar har stannat och stängt av strömmen innan

ta bort någon del från maskinen.

7. Använd **INTE** någon annan elektrisk utrustning med en skadad sladd eller kontakt

eller efter att enheten inte fungerar. **FÖRSÖK INTE BYTA SLAD.**

Ring kundtjänst för att ordna med att returnera maskinen för undersökning, reparation eller justering.

8. ANVÄND **INTE** utomhus. Denna produkt är **ENDAST avsedd för INOMHUS.**

9. Dra **INTE** i nätsladden för att koppla ur.

10. Håll apparaten och nätkabeln borta från värmekällor och varma

ytor. Förlängningssladden rekommenderas inte för att undvika överhettning eller brand.

Anslut alltid direkt till ett jordat vägguttag.

11. Placera maskinen på en stadig och stabil yta. Se till att maskinen är

inte placerad nära bänkskivans kant, där den lätt kan skjutas av eller falla.

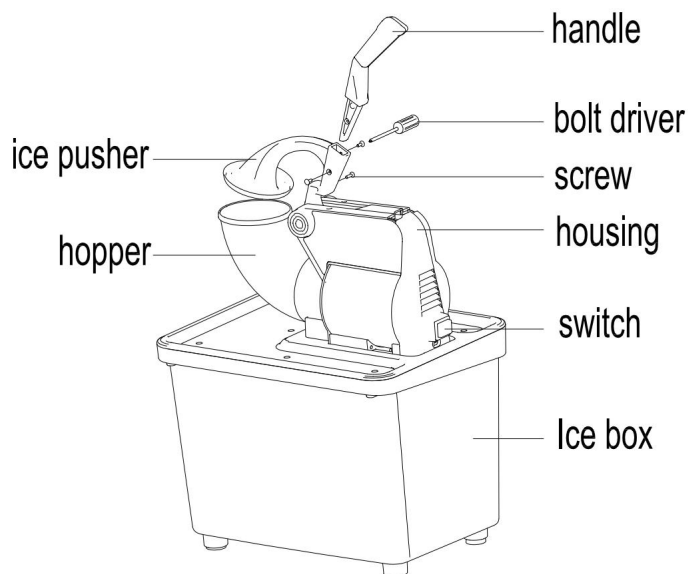
12. Skydda alltid strömkabeln från onödig böjning och slitage – tillåt inte

kabeln för att hänga av kanten på bänken eller bordet.

13. För att minska risken för oavsiktlig start, kontrollera att reglaget är AV före
e anslut sladden till vägguttaget. Stäng sedan av kontrollen för att koppla från
dra ut kontakten ur vägguttaget.
14. Koppla **ALDRIG** in maskinen där vatten kan svämma över området.
15. Israkapparaten måste installeras korrekt före användning.
16. Isbrickan måste installeras i god tid innan du använder maskinen.
17. Användning av tillbehör eller delar som inte specifikt rekommenderas eller säljs av
tillverkaren för denna kvarn upphäver garantin och kan orsaka brand, elektricitet
c stöt eller skada.
18. ANVÄND **INTE** maskinen för annat än avsett bruk. Den här israkapparaten är
avsedd att användas för kommersiella och liknande tillämpningar såsom: -
personalkök i butiker, kontor och andra arbetsmiljöer; - av kunder i hotell, motell
och andra bostadsmiljöer; säng och
miljöer av frukosttyp.
19. Tillverkaren fransäger sig allt ansvar i händelse av felaktig användning av t
han maskinen. Felaktig användning av maskinen gör garantin ogiltig.
20. **BORTTAG INTE VARNINGSETIKETTER FRÅN MASKINEN.** Gör så
kommer att ogiltigförklara produktgarantin och kan leda till allvarliga personskador.
21. Denna apparat måste vara jordad för att skydda operatören från elektriska stötar.
Den här maskinen använder en jordad kontakt med tre stift som ska anslutas
direkt till ett jordat 120V(US)/230V(EC), trestifts jordat vägguttag
behållare. Jordade kontakter används på metallkapslade elektriska apparater till
skydda mot en elektrisk stöt. Ändra eller ändra **INTE** plugin-programmet ändå.
Bryt **ALDRIG** av ett jordat stift från en 3-ledarkontakt. Att göra så gör tomrum
garantin och kan leda till elektriska stötar.
22. Typ Y-tillbehör: Om nätsladden är skadad måste den bytas ut mot
tillverkaren, dess serviceombud eller liknande kvalificerade personer för att undvika
en fara.

SPARA DESSA INSTRUKTIONER!

Grovt diagram



Handtagsmontering

1. Placera handtaget på toppen.
2. Skruva ihop dem.

Tillbehör

Handtag*1 Skruv*4 Skruvdrift*1 Reservblad*4 dräneringsrör*1

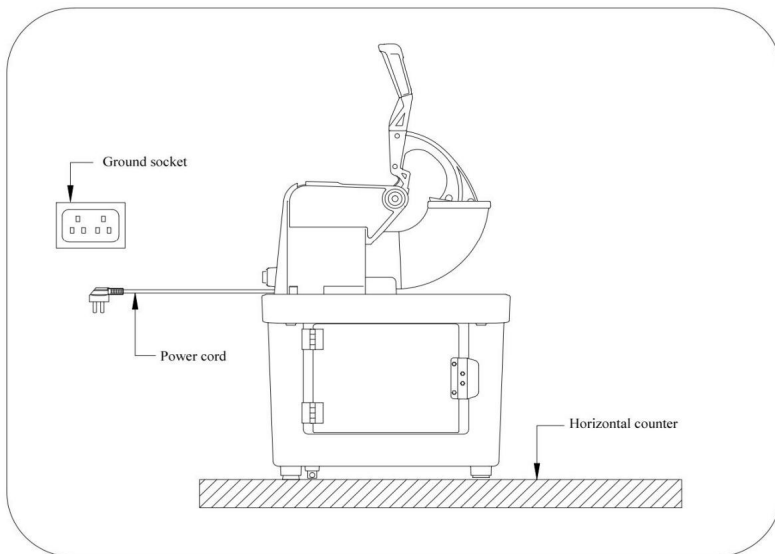
Isskyffel*1 järnsked*1 plastflaska*3

Teknisk parameter

Betyg	Kapacitet	Storlek
AC120V/60Hz 300W 2,6A	ÿ250 kg/h	L*B*H: 470x360x640mm
AC220-240V 50/60Hz 350W		

Driftinstruktioner

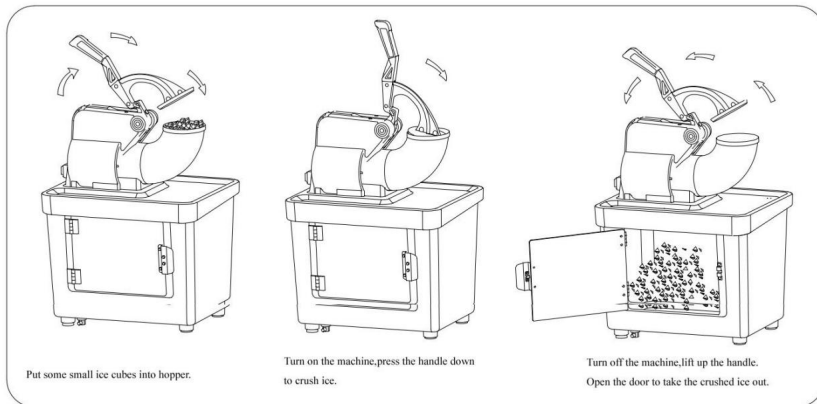
1. Installera israkapparaten enligt nedan



2. Hitta en plan plats för apparaten där den är skyddad från direkt solljus och andra värmekällor (dvs spis, ugn, radiator). Placera apparaten på en plan yta. Se till att det är minst 15 cm utrymme mellan baksidan och sidorna av enheten apparaten och väggen. Placera inget på apparaten.

3. Apparaten måste placeras där kontakten är åtkomlig.

4. Använd maskinen följ stegen enligt nedan:





Denna maskin kan endast användas för att raka is. Denna maskin är lämplig för raka små isbitar med en sidolängd på högst 2-3CM. Stor is kuber kan göra att maskinen fastnar eller till och med bränna ut motorn.

VARNING:

Bladet är mycket SKARPT och arbetar med försiktighet.

Håll inte vatten direkt i behållaren och fodret för att rengöras, vilket kommer att orsaka en elektrisk kortslutning och öka risken för kortslutning eller elektrisk stöt.

Koppla ur israkapparaten före rengöring.

Användningen av en apparat måste följa grundläggande riktlinjer, särskilt:

En miljö med hög luftfuktighet ökar risken för kortslutning eller elektriska stötar.

Om du är osäker, stäng av strömmen till israkapparaten.

Stäng av maskinen med strömbrytaren och dra sedan ut kontakten ur uttaget.

Barn eller funktionshinder kan inte använda israkapparaten utan uppsikt av vuxen.

Rengöring och underhåll

1. Innan rengöring eller underhåll, se till att strömbrytaren är avstängd och

stickkontakten är urkopplad från elnätet. Rengör utrustningen noggrant och skivorna dagligen för korrekt funktion och livslängd för utrustningen.

2. Efter varje användning är det nödvändigt att se till att bladet är rent. Den rena vattenburken tvättas så att bladet förblir rent och inte skadas. Livslängden för bladet är förlängt.

3. Rengöring av inre och yttre delar

Obs: Dra ur nätkontakten innan du utför någon rengöring eller underhåll

förfaranden. Använd inte alkohol för att rengöra israkapparaten, eftersom det kan orsaka plast delar att spricka.

4. Exteriör

Använd en ren, mjuk trasa för att torka av israkapparatussida efter varje användning, och använd sedan en fuktig trasa fuktad med ett neutralt rengöringsmedel för att ta bort fett eller andra föroreningar.

5. Rengöring av krossad is (efter varje användning)

Sänk ned behållaren i en blandning av neutralt rengöringsmedel och vatten i minst 3 minuter, skölj sedan med vatten och torka.

6. Bladet tillhör den naturliga slitagedelen av utrustningen. Efter att ha klippt en viss tid och mängd ingredienser, kommer bladet att vara slitet. Det är nödvändigt att köpa i tid bladet med motsvarande specifikation för utbyte (Felaktig användning eller skärning av för hårda ingredienser kommer också att skada bladet).

7. Kontrollera regelbundet om det finns en lös ställskruv, dra åt skruven i tid, och underhålla maskinen.

8. Om maskinen skulle vara inaktiv under en längre tid, koppla bort huvudströmbrytaren och rengör maskinen och dess tillbehör noggrant.

Vanlig felanalys

frågor	Kontrollera föremål	Möjliga orsaker	lösningar
Gör det inte arbete	Nätsladd	Koppla inte in eller skadad	Koppla in eller byt ut nätsladd
	Uttag	Uttaget är ur form Byt ut ett annat uttag	
	Motor	Motorn bränd	Byt ut motorn
	Strömförsörjning	Strömbrytare skadad	Byt ut strömbrytaren
		Låg spänning eller inte driva	Kontakta strömförsörjningen avdelning
Mikrobrytare Mikrobrytare skadad Byt ut mikrobrytare			

GJORT I KINA

VEVOR®

TOUGH TOOLS, HALF PRICE

Teknisk support och e-garanticertifikat

www.vevor.com/support