

# **VEVOR<sup>®</sup>**

**TOUGH TOOLS, HALF PRICE**

Technical Support and E-Warranty Certificate [www.vevor.com/support](http://www.vevor.com/support)

## **ICE SHAVER**

## **INSTRUCTION MANUAL**

**MODEL:BY-180**

We continue to be committed to provide you tools with competitive price.

"Save Half", "Half Price" or any other similar expressions used by us only represents an estimate of savings you might benefit from buying certain tools with us compared to the major top brands and does not necessarily mean to cover all categories of tools offered by us. You are kindly reminded to verify carefully when you are placing an order with us if you are actually saving half in comparison with the top major brands.

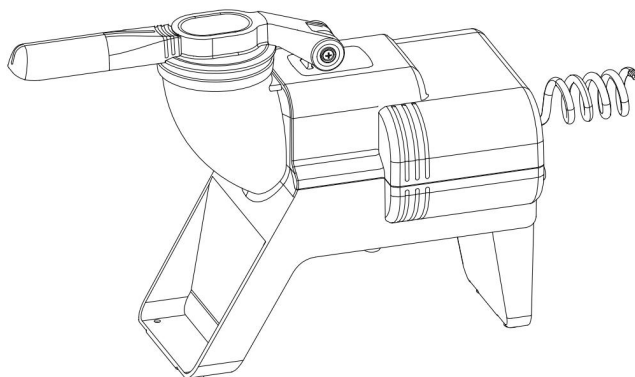


# VEVOR®

TOUGH TOOLS, HALF PRICE

## ICE SHAVER

**MODEL:BY-180**







### NEED HELP? CONTACT US!

Have product questions? Need technical support? Please feel free to contact us:

 [CustomerService@vevor.com](mailto:CustomerService@vevor.com)

This is the original instruction, please read all manual instructions carefully before operating. VEVOR reserves a clear interpretation of our user manual. The appearance of the product shall be subject to the product you received. Please forgive us that we won't inform you again if there are any technology or software updates on our product.

Symbol	Symbol Description
	<p>Warning - To reduce the risk of injury, user must read instructions manual carefully.</p>
	<p>This symbol, placed before a safety comment, indicates a kind of precaution, warning, or danger. Ignoring this warning may lead to an accident. To reduce the risk of injury, fire, or electrocution, please always follow the recommendation shown below.</p>
	<p><b>Statement:</b>  This device complies with Part 15 of the FCC Rules. Operation is subject to the following two conditions:(1)This device may not cause harmful interference, and (2)this device must accept any interference received, including interference that may cause undesired operation.</p>
	<p><b>Correct Disposal:</b>  This product is subject to the provision of European Directive 2012/19/EC. The symbol showing a wheeled bin crossed through indicates that the product requires separate refuse collection in the European Union. This applies to the product and all accessories marked with this symbol. Products marked as such may not be discarded with normal domestic waste, but must be taken to a collection point for recycling electrical and electronic devices.</p>

## Important Assurance



**WARNING:** Before operating this device, please read this instruction manual completely and keep it handy for future reference.

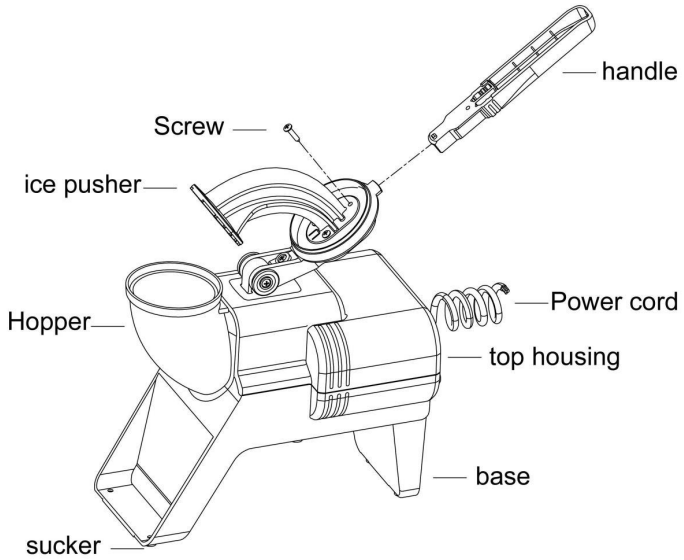
Always follow basic safety precautions when using these devices. These include:

- 1. READ ALL OPERATING INSTRUCTIONS AND PRODUCT SAFETY LABELS! FAILURE TO FOLLOW ALL INSTRUCTIONS MAY RESULT IN SERIOUS INJURY OR PROPERTY DAMAGE!**
- 2. CHECK FOR DAMAGED PARTS:** Before using the machine, check whether all parts work normally and perform the expected functions. Check for alignment, binding, and installation of moving parts. And any other conditions that may affect the operation. Call the Customer Service number in this manual if any parts are damaged.
3. Always unplug the power cord from the outlet when not in use before removing parts or accessories and cleaning.
4. This appliance can be used by children aged from 8 years and above and persons with reduced physical, sensory or mental capabilities or lack of experience and knowledge if they have been given supervision or instruction concerning use of the appliance in a safe way and understand the hazards involved. Children shall not play with the appliance. Cleaning and user maintenance shall not be made by children without supervision.
- 5. NEVER LEAVE THE MACHINE UNATTENDED WHILE IT IS RUNNING!**
- 6. Wait until all moving parts have stopped and turned off power before removing any part from the machine.**
- 7. DO NOT** operate any other electrical equipment with a damaged cord or plug or after the unit malfunctions. **DO NOT ATTEMPT TO REPLACE THE CORD.** Call Customer Service to arrange to return the machine for examination, repair, or adjustment.
- 8. DO NOT** use outdoors. This product is intended for **INDOOR USE ONLY.**
- 9. DO NOT** pull the power cord to disconnect.
10. Keep the appliance and power cable away from heat sources and hot surfaces. The extension cord is not recommended to avoid overheating or fire. Always plug directly into a grounded wall receptacle.

11. Place the machine on a firm and stable surface. Ensure that the machine is not placed near the edge of the worktop, where it can be easily pushed off or fall.
12. Always protect the power cable from undue flexing and wearing – do not allow the cable to hang off edge of the counter or table.
13. To reduce the risk of unintentional starting, check that the control is OFF before plugging the cord into wall outlet. Turn the controller off to disconnect, then remove the plug from the wall outlet.
14. **NEVER** plug the machine in where water may flood the area.
15. The ice shaver must be installed correctly before use.
16. The ice tray must be installed well before operating the machine.
17. The use of attachments or parts not specifically recommended or sold by the manufacturer for this grinder will void the warranty and may cause fire, electric shock or injury.
18. **DO NOT** use the machine for other than intended use. This ice shaver is intended to be used for commercial and similar applications such as:
  - staff kitchen areas in shops, offices and other working environments;
  - by clients in hotels, motels and other residential type environments; bed and breakfast type environments.
19. The Manufacturer disclaims any responsibility in the case of improper use of the machine. Improper use of the machine voids the warranty.
20. **DO NOT REMOVE WARNING LABELS FROM THE MACHINE.** Doing so will void the product warranty and may result in serious personal injury.
21. This appliance must be grounded to protect the operator from electrical shock. This machine uses a grounded, three prong plug that should be connected directly to a grounded 120V(US)/230V(EC), three prong grounded wall outlet receptacle. Grounded plugs are used on metal-encased electric appliances to protect from an electric shock. **DO NOT** change or alter the plugin anyway. **NEVER** break off a grounding prong from a 3-conductor plug. Doing so voids the warranty and may result in electric shock.
22. Type Y attachment: If the supply cord is damaged, it must be replaced by the manufacturer, its service agent or similarly qualified persons in order to avoid a hazard.

**SAVE THESE INSTRUCTION!**

## Rough Diagram



### Handle assembly

1. Place the handle on the top.
2. Screw them together.

## Accessories

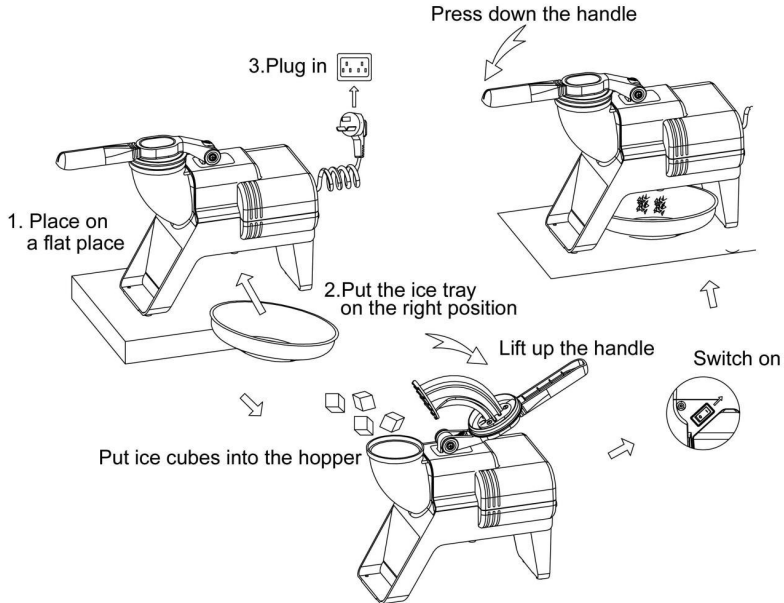
Handle\*1    Screw\*1    Screw drive\*1    Spare blade\*1

## Technical Parameter

Ratings	Capacity	Size
AC120V/60Hz 220W 1.8A	≥85KG/H	L*W*H: 410x172x275mm
AC220-240V,50/60Hz 180W		

## Operation Instructions

1. Place the ice shaver on a flat place.
2. Plug into a wall socket.
3. Pour suitable ice cubes into hopper.
4. Turn on the machine.
5. Press down the handle.
6. Turn off the machine.





**WARNING:**

The ice shaver is used to crush small ice cubes, please follow the below principles:  
The blade is very SHARP and operates with care.

Don't pour water directly into the hopper and the feed to clean, which will cause an electrical short circuit and increase the risk of a short circuit or electric shock.

Unplug the ice shaver before cleaning.

The use of any appliance must follow basic guidelines, in particular:

A high-humidity environment will increase the risk of short circuits or electric shock.

If in doubt, cut off the power of the ice shaver.

Turn off the machine by the switch, then pull the plug from the outlet.

Children or disabilities cannot use the ice shaver without adult supervision.

## Clean and Maintenance

1. Before cleaning or maintenance operations, ensure the mains switch is off, and the supply plug is disconnected from the mains. Accurately clean the equipment and the discs daily for the correct operation and life of the equipment.

2. After each use, it is necessary to ensure the blade is clean. The clean water can be washed so the blade remains clean and is not corrupted. The service life of the blade is prolonged.

3. Cleaning of internal and external parts

Note: Unplug the power plug before performing any cleaning or maintenance procedures. Do not use alcohol to clean the ice shaver, as this may cause plastic parts to crack.

4. Exterior

Use a clean, soft cloth to wipe the outside of the ice shaver after each use, and then use a damp cloth moistened with a neutral detergent to remove grease or other impurities.

5. Crushed Ice container cleaning (after each use)

Immerse the container in a mixture of neutral detergent and water for at least 3 minutes, then rinse with water and dry.

6. The blade belongs to the natural wear part of the equipment. After cutting a

certain time and quantity of ingredients, the blade will be worn. It is necessary to timely purchase the blade with the corresponding specification for replacement (Improper operation or cutting too hard ingredients will also damage the blade).

7. Periodically check whether there is a loose set screw, timely tighten the screw, and maintain the machine.

8. Should the machine be idle for a long time, disconnect the main wall switch and clean the machine and its accessories accurately.

## Common Malfunction Analysis

Issues	Check items	Possible causes	solutions
Don't work	Power cord	Didn't plug in or damaged	Plug in or replace the power cord
	Socket	Socket is out of shape	Change another socket
	Motor	Motor burnt	Replace the motor
	Power supply	Power switch damaged	Replace the switch
		Low voltage or no power	Contact power supply department
	Safety switch	Micro switch damaged or the container didn't installed to right place	Replace the micro switch or reinstall the container

**MADE IN CHINA**



**VEVOR<sup>®</sup>**

**TOUGH TOOLS, HALF PRICE**

**Technical Support and E-Warranty Certificate**

**[www.vevor.com/support](http://www.vevor.com/support)**

# **VEVOR<sup>®</sup>**

## **TOUGH TOOLS, HALF PRICE**

Assistance technique et certificat de garantie électronique [www.vevor.com/support](http://www.vevor.com/support)

**RASOIR À GLACE**

**MANUEL D'INSTRUCTIONS**

**MODÈLE : BY-180**

Nous continuons à nous engager à vous fournir des outils à des prix compétitifs.

« Économisez la moitié », « Moitié prix » ou toute autre expression similaire utilisée par nous ne représente qu'une estimation des économies que vous pourriez réaliser en achetant certains outils chez nous par rapport aux grandes marques et ne couvre pas nécessairement toutes les catégories d'outils que nous proposons. Nous vous rappelons de bien vouloir vérifier soigneusement lorsque vous passez une commande chez nous si vous économisez réellement la moitié par rapport aux grandes marques.

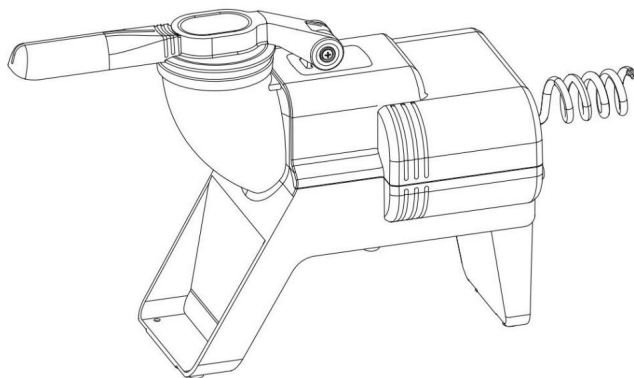


# VEVOR®

TOUGH TOOLS, HALF PRICE

RASOIR À GLACE

MODÈLE : BY-180



## BESOIN D'AIDE? CONTACTEZ-NOUS!

Vous avez des questions sur les produits ? Vous avez besoin d'une assistance technique ? N'hésitez pas à nous contacter :



[ServiceClient@vevor.com](mailto:ServiceClient@vevor.com)

Il s'agit de la notice d'utilisation d'origine. Veuillez lire attentivement toutes les instructions du manuel avant de l'utiliser. VEVOR se réserve le droit d'interpréter clairement notre manuel d'utilisation. L'apparence du produit dépend du produit que vous avez reçu. Veuillez nous excuser, nous ne vous informerons plus en cas de mise à jour technologique ou logicielle de notre produit.

Symbole	Description du symbole
	<p>Avertissement - Pour réduire le risque de blessure, l'utilisateur doit lire les instructions</p> <p>Lisez attentivement le manuel.</p>
	<p>Ce symbole, placé avant un commentaire de sécurité, indique un type de précaution, avertissement ou danger. Ignorer cet avertissement peut entraîner un accident. Pour réduire le risque de blessure, d'incendie ou d'électrocution, veuillez toujours suivre les recommandations ci-dessous.</p>
	<p>Déclaration:</p> <p>Cet appareil est conforme à la partie 15 des règles de la FCC. Son fonctionnement est sous réserve des deux conditions suivantes : (1) Cet appareil ne peut pas provoquer des interférences nuisibles, et (2) cet appareil doit accepter toute interférences reçues, y compris les interférences qui peuvent causer opération indésirable.</p>
 	<p>Élimination correcte :</p> <p>Ce produit est soumis aux dispositions de la directive européenne 2012/19/CE. Le symbole représentant une poubelle à roulettes barrée indique que le produit nécessite une collecte séparée des déchets dans l'Union européenne. Cela s'applique au produit et à tous accessoires marqués de ce symbole. Produits marqués comme tels ne peuvent pas être jetés avec les ordures ménagères normales, mais doivent être amené à un point de collecte pour le recyclage des appareils électriques et électroniques appareils.</p>



## Assurance importante



**AVERTISSEMENT** : Avant d'utiliser cet appareil, veuillez lire ces instructions. Lisez attentivement le manuel et gardez-le à portée de main pour référence ultérieure.

Respectez toujours les précautions de sécurité élémentaires lorsque vous utilisez ces appareils. Il s'agit notamment de :

**1. LISEZ TOUTES LES INSTRUCTIONS D'UTILISATION ET LA SÉCURITÉ DU PRODUIT**

**ÉTIQUETTES ! LE NON-RESPECT DE TOUTES LES INSTRUCTIONS PEUT ENTRAÎNER BLESSURES GRAVES OU DOMMAGES MATÉRIELS !**

**2. VÉRIFIEZ QU'IL N'Y A PAS DE PIÈCES ENDOMMAGÉES** : Avant d'utiliser la machine, vérifiez si

toutes les pièces fonctionnent normalement et exécutent les fonctions attendues. Vérifiez l'alignement, liaison et installation de pièces mobiles. Et toutes autres conditions qui peuvent affecter le fonctionnement. Appelez le numéro du service client dans ce manuel si des pièces sont endommagées.

**3. Débranchez toujours le cordon d'alimentation de la prise lorsqu'il n'est pas utilisé avant démontage de pièces ou d'accessoires et nettoyage.**

**4. Cet appareil peut être utilisé par des enfants âgés de 8 ans et plus et**

personnes ayant des capacités physiques, sensorielles ou mentales réduites ou dépourvues de expérience et connaissances s'ils ont reçu une supervision ou des instructions concernant l'utilisation de l'appareil en toute sécurité et comprendre les dangers concernés. Les enfants ne doivent pas jouer avec l'appareil. Nettoyage et utilisation l'entretien ne doit pas être effectué par des enfants sans surveillance.

**5. NE LAISSER JAMAIS LA MACHINE SANS SURVEILLANCE PENDANT QU'ELLE FONCTIONNE !**

**6. Attendez que toutes les pièces mobiles soient arrêtées et que l'alimentation soit coupée avant retirer une pièce de la machine.**

**7. N'utilisez aucun autre appareil électrique dont le cordon ou la fiche est endommagé.**

ou après un dysfonctionnement de l'appareil. **N'ESSAYEZ PAS DE REMPLACER LE CORDON.**

Appelez le service clientèle pour organiser le retour de la machine pour examen, réparation ou réglage.

**8. NE PAS utiliser à l'extérieur. Ce produit est destiné à une UTILISATION EN INTÉRIEUR UNIQUEMENT.**

**9. NE tirez PAS sur le cordon d'alimentation pour le débrancher.**

**10. Gardez l'appareil et le câble d'alimentation à l'écart des sources de chaleur et des sources chaudes.**

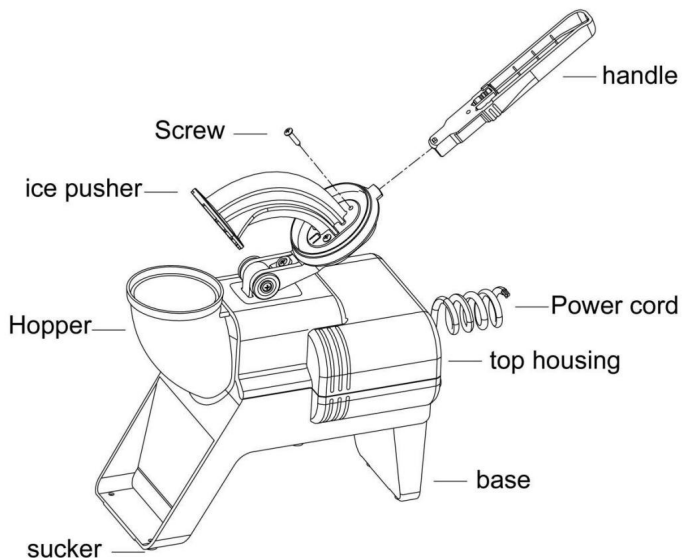
surfaces. L'utilisation d'une rallonge électrique est déconseillée pour éviter toute surchauffe ou incendie.

Branchez toujours directement sur une prise murale reliée à la terre.

11. Placez la machine sur une surface ferme et stable. Assurez-vous que la machine est  
ne pas placer près du bord du plan de travail, où il peut être facilement poussé ou f  
tous.
12. Protégez toujours le câble d'alimentation contre toute flexion et usure excessives. Ne le laissez pas  
le câble à suspendre au bord du comptoir ou de la table.
13. Pour réduire le risque de démarrage involontaire, vérifiez que la commande est OFF avant  
e brancher le cordon dans la prise murale. Éteignez le contrôleur pour le déconnecter, puis  
retirer la fiche de la prise murale.
14. NE JAMAIS brancher la machine dans un endroit où l'eau pourrait inonder la zone.
15. Le broyeur à glace doit être installé correctement avant utilisation.
16. Le bac à glaçons doit être bien installé avant d'utiliser la machine.
17. L'utilisation d'accessoires ou de pièces non spécifiquement recommandés ou vendus par le  
L'utilisation de ce broyeur par le fabricant annulera la garantie et peut provoquer un incendie, une électrocution  
c choc ou blessure.
18. N'utilisez PAS la machine à d'autres fins que celles prévues. Ce broyeur à glace est  
destinés à être utilisés pour des applications commerciales et similaires telles que : - les cuisines  
du personnel dans les magasins, bureaux et autres environnements de travail ; - par les clients dans  
les hôtels, motels et autres environnements de type résidentiel ;  
environnements de type petit-déjeuner.
19. Le Fabricant décline toute responsabilité en cas d'utilisation impropre du produit.  
La machine. Une utilisation impropre de la machine annule la garantie.
20. NE RETIREZ PAS LES ÉTIQUETTES D'AVERTISSEMENT DE LA MACHINE .  
annulera la garantie du produit et peut entraîner des blessures corporelles graves.
21. Cet appareil doit être mis à la terre pour protéger l'opérateur contre les chocs électriques.  
Cette machine utilise une fiche à trois broches reliée à la terre qui doit être connectée  
directement sur une prise murale à trois broches avec mise à la terre de 120 V (US)/230 V (EC)  
prise. Les fiches de mise à la terre sont utilisées sur les appareils électriques à boîtier métallique pour  
protéger contre les chocs électriques. NE PAS modifier ou altérer le plug-in de toute façon.  
NE JAMAIS casser une broche de mise à la terre d'une fiche à 3 conducteurs. Cela annulerait  
la garantie et peut entraîner un choc électrique.
22. Fixation de type Y : Si le cordon d'alimentation est endommagé, il doit être remplacé par le  
fabricant, son agent de service ou des personnes qualifiées de manière similaire afin d'éviter  
un danger.

CONSERVEZ CES INSTRUCTIONS !

### Diagramme approximatif



Assemblage de la poignée

1. Placez la poignée sur le dessus.
2. Vissez-les ensemble.

### Accessoires

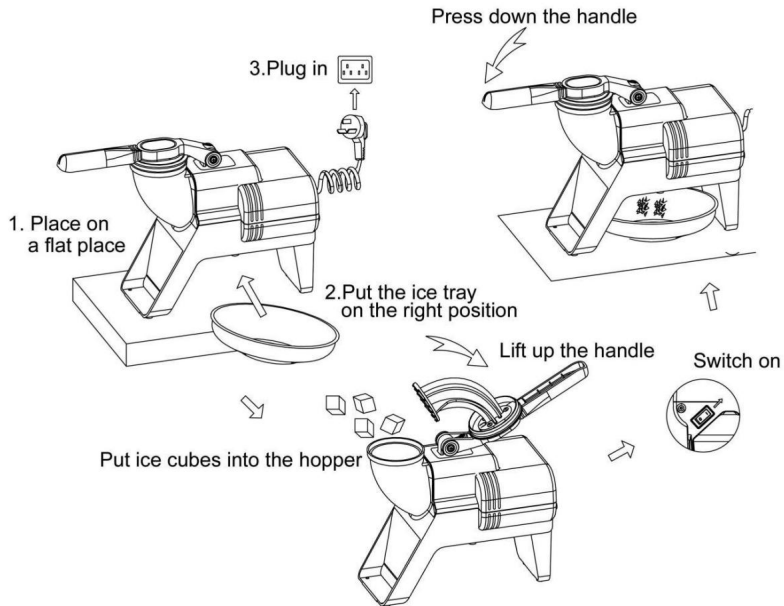
Poignée\*1 Vis\*1 Tournevis\*1 Lame de rechange\*1

## Paramètre technique

Notes	Capacité	Taille
CA 120 V/60 Hz 220 W 1,8 A	≥85KG/H	L*H : 410x172x275mm
CA 220-240 V, 50/60 Hz, 180 W		

## Mode d'emploi

1. Placez le rasoir à glace sur une surface plane.
2. Branchez sur une prise murale.
3. Versez des glaçons appropriés dans la trémie.
4. Allumez la machine.
5. Appuyez sur la poignée.
6. Éteignez la machine.



AVERTISSEMENT:

Le rasoir à glace est utilisé pour écraser de petits glaçons, veuillez suivre les principes ci-dessous :

La lame est très TRANCHANTE et doit être manipulée avec précaution.

Ne versez pas d'eau directement dans la trémie et l'aliment pour nettoyer, ce qui provoquerait un court-circuit électrique et augmenter le risque de court-circuit ou de choc électrique.

Débranchez le rasoir à glace avant de le nettoyer.

L'utilisation de tout appareil doit respecter des consignes de base, notamment :

Un environnement très humide augmentera le risque de courts-circuits ou de choc électrique.

En cas de doute, coupez l'alimentation du rasoir à glace.

Éteignez la machine à l'aide de l'interrupteur, puis débranchez la fiche de la prise.

Les enfants ou les personnes handicapées ne peuvent pas utiliser le rasoir à glace sans la surveillance d'un adulte.

## Nettoyage et entretien

1. Avant les opérations de nettoyage ou d'entretien, assurez-vous que l'interrupteur secteur est éteint et la fiche d'alimentation est débranchée du secteur. Nettoyez soigneusement l'équipement et les disques quotidiennement pour le bon fonctionnement et la durée de vie de l'équipement.

2. Après chaque utilisation, il est nécessaire de s'assurer que la lame est propre. L'eau propre peut être lavé afin que la lame reste propre et ne soit pas corrompue. La durée de vie de la lame est prolongée.

3. Nettoyage des pièces internes et externes

Remarque : Débranchez la fiche d'alimentation avant d'effectuer tout nettoyage ou entretien procédures. N'utilisez pas d'alcool pour nettoyer le rasoir à glace, car cela peut provoquer des pièces à craquer.

4. Extérieur

Utilisez un chiffon propre et doux pour essuyer l'extérieur du rasoir à glace après chaque utilisation et utilisez ensuite un chiffon humide imbibé d'un détergent neutre pour enlever la graisse ou autres impuretés.

5. Nettoyage du récipient à glace pilée (après chaque utilisation)

Plongez le récipient dans un mélange de détergent neutre et d'eau pendant au moins 3 minutes, puis rincer à l'eau et sécher.

6. La lame fait partie de la partie d'usure naturelle de l'équipement. Après avoir coupé une

certain temps et quantité d'ingrédients, la lame sera usée. Il est nécessaire de acheter en temps opportun la lame avec la spécification correspondante pour le remplacement (Une mauvaise utilisation ou la coupe d'ingrédients trop durs endommagera également la lame).

7. Vérifiez périodiquement s'il y a une vis de réglage desserrée, serrez la vis en temps opportun et entretenez la machine.

8. Si la machine reste inactive pendant une longue période, débranchez l'interrupteur mural principal et nettoyez soigneusement la machine et ses accessoires.

## Analyse des dysfonctionnements courants

Problèmes	Vérifier articles	Causes possibles	solutions
Ne le faites pas travail	Pouvoir corde	N'a pas été branché ou est endommagé	Branchez ou remplacez le cordon d'alimentation
	Douille	La prise est déformée	Changer une autre prise
	Moteur	Moteur brûlé	Remplacer le moteur
	Pouvoir fournir	Interrupteur d'alimentation endommagé	Remplacer l'interrupteur
		Basse tension ou pas d'alimentation	Alimentation électrique des contacts département
Sécurité changer	Micro-interrupteur endommagé ou le le conteneur n'a pas été installé bon endroit	Remplacer le micro changer ou réinstaller le récipient	

FABRIQUÉ EN CHINE



**VEVOR**®

**TOUGH TOOLS, HALF PRICE**

Assistance technique et certificat de garantie  
électronique [www.vevor.com/support](http://www.vevor.com/support)



# **VEVOR<sup>®</sup>**

## **TOUGH TOOLS, HALF PRICE**

Technischer Support und E-Garantie-Zertifikat [www.vevor.com/support](http://www.vevor.com/support)

# **EISSCHABER**

## **BEDIENUNGSANLEITUNG**

**MODELL: BY-180**

Wir sind weiterhin bestrebt, Ihnen Werkzeuge zu wettbewerbsfähigen Preisen anzubieten.

„Sparen Sie die Hälfte“, „Halber Preis“ oder andere ähnliche Ausdrücke, die wir verwenden, stellen nur eine Schätzung der Ersparnis dar, die Sie beim Kauf bestimmter Werkzeuge bei uns im Vergleich zu den großen Topmarken erzielen können, und bedeuten nicht unbedingt, dass sie alle von uns angebotenen Werkzeugkategorien abdecken. Wir möchten Sie freundlich daran erinnern, bei Ihrer Bestellung bei uns sorgfältig zu prüfen, ob Sie im Vergleich zu den großen Topmarken tatsächlich die Hälfte sparen.

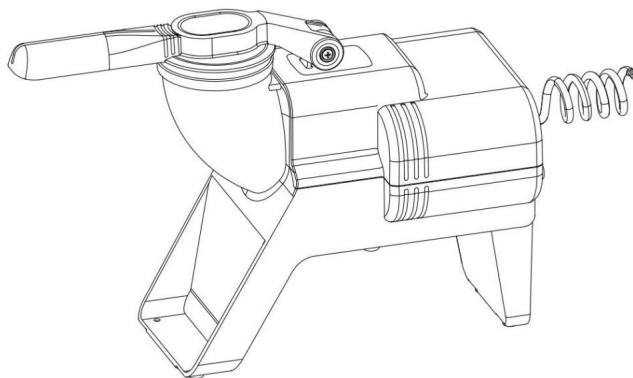


# VEVOR®

TOUGH TOOLS, HALF PRICE

## EISSCHABER

MODELL: BY-180







### Brauchen Sie Hilfe? Kontaktieren Sie uns!

Sie haben Fragen zu unseren Produkten? Sie benötigen technischen Support? Dann kontaktieren Sie uns gerne:

 [Kundenservice@vevor.com](mailto:Kundenservice@vevor.com)

Dies ist die Originalanleitung. Bitte lesen Sie alle Anweisungen sorgfältig durch, bevor Sie das Gerät in Betrieb nehmen. VEVOR behält sich eine klare Auslegung unserer Bedienungsanleitung vor. Das Erscheinungsbild des Produkts richtet sich nach dem Produkt, das Sie erhalten haben. Bitte verzeihen Sie uns, dass wir Sie nicht erneut informieren, wenn es Technologie- oder Software-Updates für unser Produkt gibt.

Symbol	Symbol Beschreibung
	<p>Warnung - Um das Verletzungsrisiko zu verringern, muss der Benutzer die Anweisungen lesen</p> <p>Lesen Sie das Handbuch sorgfältig durch.</p>
	<p>Dieses Symbol vor einem Sicherheitshinweis weist auf eine Art Vorsichtsmaßnahme, Warnung oder Gefahr. Das Ignorieren dieser Warnung kann zu ein Unfall. Um das Risiko von Verletzungen, Bränden oder Stromschlägen zu verringern, befolgen Sie bitte immer die unten aufgeführte Empfehlung.</p>
	<p><b>Stellungnahme:</b></p> <p>Dieses Gerät entspricht Teil 15 der FCC-Bestimmungen. Der Betrieb ist unter den folgenden beiden Bedingungen:(1) Dieses Gerät darf nicht schädliche Interferenzen verursachen, und (2) dieses Gerät muss alle Empfangene Störungen, einschließlich Störungen, die dazu führen können, unerwünschter Betrieb.</p>
	<p><b>Richtige Entsorgung:</b></p> <p>Dieses Produkt unterliegt den Bestimmungen der europäischen Richtlinie 2012/19/EG. Das Symbol einer durchgestrichenen Mülltonne weist darauf hin, dass das Produkt einer getrennten Müllentsorgung bedarf. der Europäischen Union. Dies gilt für das Produkt und alle mit diesem Symbol gekennzeichnete Zubehörteile. Als solche gekennzeichnete dürfen nicht mit dem normalen Hausmüll entsorgt werden, sondern müssen einer Sammelstelle für das Recycling von elektrischen und elektronischen Geräte.</p>

# Wichtige Zusicherung



**WARNUNG:** Bevor Sie dieses Gerät in Betrieb nehmen, lesen Sie bitte diese Anleitung

Lesen Sie das Handbuch vollständig durch und bewahren Sie es zur späteren Verwendung griffbereit auf.

Beachten Sie bei der Verwendung dieser Geräte immer die grundlegenden Sicherheitsvorkehrungen. Dazu gehören:

## 1. LESEN SIE ALLE BEDIENUNGSANLEITUNGEN UND PRODUKTSICHERHEIT

**ETIKETTEN! DIE NICHTBEFOLGUNG ALLER ANWEISUNGEN KANN ZU  
SCHWERE VERLETZUNGEN ODER SACHSCHÄDEN!**

## 2. ÜBERPRÜFUNG AUF BESCHÄDIGTE TEILE:

Überprüfen Sie vor dem Gebrauch der Maschine, ob

alle Teile funktionieren normal und führen die erwarteten Funktionen aus. Überprüfen Sie Ausrichtung, Bindung und Installation beweglicher Teile. Und alle anderen Bedingungen die den Betrieb beeinträchtigen können. Rufen Sie die Kundendienstnummer in diesem Handbuch, wenn Teile beschädigt sind.

## 3. Ziehen Sie bei Nichtgebrauch immer den Netzstecker aus der Steckdose, bevor Sie

Entfernen von Teilen oder Zubehör und Reinigen.

## 4. Dieses Gerät kann von Kindern ab 8 Jahren verwendet werden und

Personen mit eingeschränkten körperlichen, sensorischen oder geistigen Fähigkeiten oder Mangel an Erfahrung und Wissen, wenn sie beaufsichtigt oder unterwiesen wurden über den sicheren Gebrauch des Geräts informiert und verstehen die Gefahren Kinder dürfen nicht mit dem Gerät spielen. Reinigung und Benutzer Wartungsarbeiten dürfen nicht von Kindern ohne Aufsicht durchgeführt werden.

## 5. LASSEN SIE DIE MASCHINE NIEMALS UNBEAUF SICHTIGT, WÄHREND SIE LÄUFT!

## 6. Warten Sie, bis alle beweglichen Teile zum Stillstand gekommen sind und schalten Sie die Stromversorgung aus, bevor Entfernen Sie alle Teile aus der Maschine.

## 7. Betreiben Sie KEINE anderen elektrischen Geräte mit beschädigtem Kabel oder Stecker

oder nachdem das Gerät eine Fehlfunktion aufweist. **VERSUCHEN SIE NICHT, DAS KABEL AUSZUWEISEN.**

Rufen Sie den Kundendienst an, um die Rücksendung der Maschine zur Überprüfung, Reparatur oder Einstellung zu vereinbaren.

## 8. NICHT im Freien verwenden. Dieses Produkt ist **NUR FÜR DEN INNENBEREICH bestimmt.**

## 9. Zum Trennen der Verbindung **NICHT** am Netzkabel ziehen.

## 10. Halten Sie das Gerät und das Netzkabel von Wärmequellen und heißen

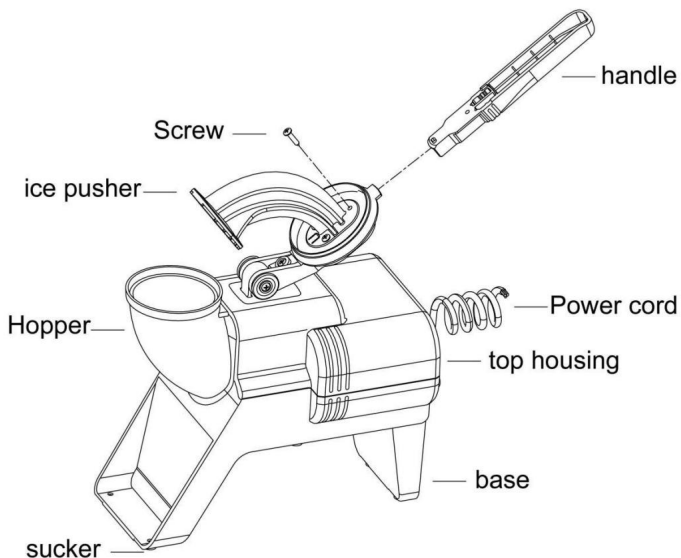
Oberflächen. Um Überhitzung oder Feuer zu vermeiden, wird die Verwendung eines Verlängerungskabels nicht empfohlen.

Stecken Sie das Gerät immer direkt in eine geerdete Wandsteckdose.

11. Stellen Sie die Maschine auf eine feste und stabile Fläche. Stellen Sie sicher, dass die Maschine nicht in der Nähe der Kante der Arbeitsplatte platziert, wo es leicht heruntergestoßen oder weggeschoben werden kann alle.
12. Schützen Sie das Netzkabel stets vor übermäßiger Biegung und Abnutzung.  
Lassen Sie das Kabel über die Kante der Theke oder des Tisches hängen.
13. Um das Risiko eines unbeabsichtigten Startens zu verringern, überprüfen Sie, dass die Steuerung ausgeschaltet ist, bevor Sie das Kabel in die Steckdose stecken. Schalten Sie den Controller aus, um die Verbindung zu trennen, dann ziehen Sie den Stecker aus der Steckdose.
14. Schließen Sie das Gerät **NIEMALS** an einen Ort an, an dem es zu Überschwemmungen kommen könnte.
15. Der Eisrasierer muss vor der Verwendung ordnungsgemäß installiert werden.
16. Die Eisschale muss vor dem Betrieb der Maschine gut installiert sein.
17. Die Verwendung von Zubehör oder Teilen, die nicht ausdrücklich vom Hersteller empfohlen oder verkauft werden, Hersteller für diese Mühle führt zum Erlöschen der Garantie und kann zu Feuer, Stromschlag  
c. Stromschlag oder Verletzung.
18. Verwenden Sie die Maschine **NICHT** für andere als die vorgesehenen Zwecke. Dieser Eisrasierer ist für gewerbliche und ähnliche Zwecke vorgesehen, wie: - Personalküchen in Geschäften, Büros und anderen Arbeitsumgebungen; - von Kunden in Hotels, Motels und anderen wohnähnlichen Umgebungen; Bett- und Frühstücksumgebungen.
19. Der Hersteller lehnt jede Verantwortung im Falle einer unsachgemäßen Verwendung des Bei unsachgemäßem Gebrauch der Maschine erlischt die Garantie.
20. **ENTFERNEN SIE KEINE WARNHINWEISE VON DER MASCHINE.**  
führt zum Erlöschen der Produktgarantie und kann zu schweren Verletzungen führen.
21. Dieses Gerät muss geerdet werden, um den Bediener vor Stromschlägen zu schützen.  
Dieses Gerät verwendet einen geerdeten Stecker mit drei Stiften, der angeschlossen werden sollte direkt an eine geerdete 120V(US)/230V(EC)-Steckdose mit drei Kontakten  
Steckdose. Geerdete Stecker werden bei Elektrogeräten mit Metallgehäuse verwendet, um vor einem Stromschlag zu schützen. Das Plugin auf **keinen** Fall verändern oder verändern.  
Brechen Sie **NIEMALS** einen Erdungsstift von einem 3-adrigen Stecker ab. Andernfalls erlischt Dies kann zum Erlöschen der Garantie und zu einem Stromschlag führen.
22. Typ Y-Anschluss: Wenn das Netzkabel beschädigt ist, muss es durch den vom Hersteller, seinem Kundendienst oder einer ähnlich qualifizierten Person durchgeführt werden, um eine Gefahr.

**BEWAHREN SIE DIESE ANLEITUNG AUF!**

## Grobes Diagramm



### Griffmontage

1. Platzieren Sie den Griff oben.
2. Schrauben Sie sie zusammen.

## Zubehör

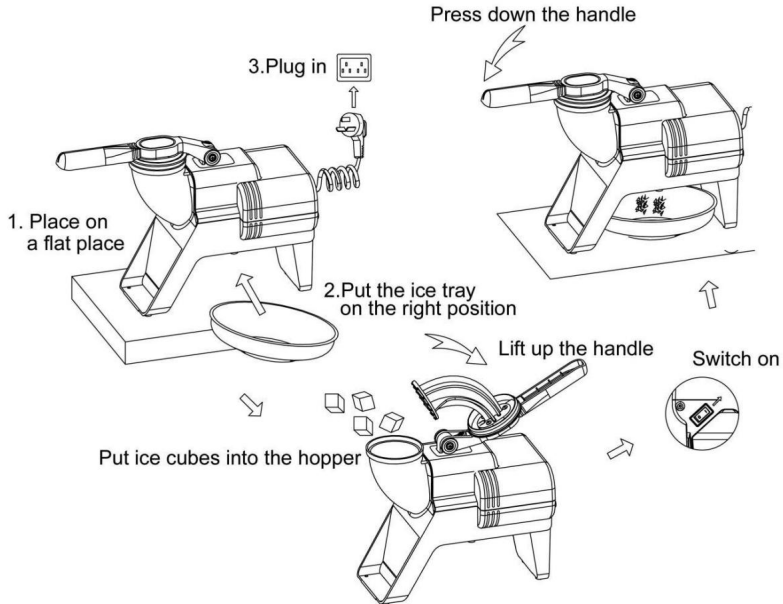
Griff \* 1 Schraube \* 1 Schraubenantrieb \* 1 Ersatzklinge \* 1

## Technische Parameter

Bewertungen	Kapazität	Größe
Wechselstrom 120 V/60 Hz, 220 W, 1,8 A.	ÿ85 kg/Std.	L*B*H: 410x172x275mm
Wechselstrom 220–240ÿV, 50/60ÿHz, 180ÿW		

## Bedienungsanleitung

1. Stellen Sie den Eisrasierer auf eine ebene Fläche.
2. In eine Wandsteckdose stecken.
3. Gießen Sie geeignete Eiswürfel in den Trichter.
4. Schalten Sie die Maschine ein.
5. Drücken Sie den Griff nach unten.
6. Schalten Sie die Maschine aus.





**WARNUNG:**

Der Eisschaber wird zum Zerkleinern kleiner Eiswürfel verwendet. Bitte beachten Sie die folgenden Grundsätze:

Die Klinge ist sehr SCHARF und lässt sich vorsichtig bedienen.

Gießen Sie kein Wasser direkt in den Trichter und das Futter, um es zu reinigen, da dies zu einem elektrischen Kurzschluss führen und die Gefahr eines Kurzschlusses oder Stromschlags erhöhen.

Ziehen Sie vor der Reinigung den Stecker aus der Steckdose.

Bei der Verwendung aller Geräte müssen grundlegende Richtlinien beachtet werden, insbesondere:

In einer Umgebung mit hoher Luftfeuchtigkeit erhöht sich das Risiko von Kurzschlüssen oder Stromschlägen.

Im Zweifelsfall schalten Sie den Eisrasierer aus.

Schalten Sie die Maschine mit dem Schalter aus und ziehen Sie dann den Stecker aus der Steckdose.

Kinder oder Personen mit Behinderungen dürfen den Eisrasierer nicht ohne Aufsicht eines Erwachsenen benutzen.

## Reinigung und Wartung

1. Stellen Sie vor Reinigungs- oder Wartungsarbeiten sicher, dass der Netzschalter ausgeschaltet ist und

der Netzstecker ist vom Stromnetz getrennt. Reinigen Sie das Gerät gründlich

und die Scheiben täglich, um den ordnungsgemäßen Betrieb und die Lebensdauer des Geräts zu gewährleisten.

2. Nach jedem Gebrauch muss sichergestellt werden, dass die Klinge sauber ist. Das saubere Wasser kann

gewaschen werden, damit die Klinge sauber bleibt und nicht beschädigt wird. Die Lebensdauer der

Klinge ist verlängert.

3. Reinigung der Innen- und Außenteile

Hinweis: Vor jeder Reinigung oder Wartung den Netzstecker ziehen

Verfahren. Verwenden Sie keinen Alkohol zum Reinigen des Eisrasierers, da dies zu Kunststoffschäden führen kann.

Teile zum Reißen.

4. Außenbereich

Wischen Sie die Außenseite des Eisschabers nach jedem Gebrauch mit einem sauberen, weichen Tuch ab und

Entfernen Sie anschließend Fett oder Schmutz mit einem feuchten Tuch und einem neutralen Reinigungsmittel.

andere Verunreinigungen.

5. Reinigung des Crushed Ice-Behälters (nach jedem Gebrauch)

Tauchen Sie den Behälter mindestens 3 Minuten lang in eine Mischung aus neutralem Reinigungsmittel und Wasser.

Minuten einwirken lassen, dann mit Wasser abspülen und trocknen.

6. Die Klinge gehört zum natürlichen Verschleißteil der Ausrüstung. Nach dem Schneiden eines

eine bestimmte Zeit und Menge an Zutaten, wird die Klinge abgenutzt. Es ist notwendig,

rechtzeitig die Klinge mit der entsprechenden Spezifikation für den Ersatz kaufen

(Auch eine unsachgemäße Bedienung oder das Schneiden zu harter Zutaten führt zu einer Beschädigung der Klinge.)

7. Überprüfen Sie regelmäßig, ob eine Stellschraube locker ist, ziehen Sie die Schraube rechtzeitig fest und warten Sie die Maschine.

8. Sollte die Maschine längere Zeit nicht benutzt werden, trennen Sie den Hauptschalter und Reinigen Sie die Maschine und das Zubehör gründlich.

## Analyse häufiger Störungen

Probleme	Überprüfen Artikel	Mögliche Ursachen	Lösungen	
Nicht arbeiten	Leistung Kabel	Nicht angeschlossen oder beschädigt	Stecken Sie den Stecker ein oder ersetzen Sie ihn Netzkabel	
	Buchse	Die Buchse ist verformt	Wechseln Sie eine andere Steckdose	
	Motor	Motor durchgebrannt	Ersetzen Sie den Motor	
	Leistung liefern	Netzschalter beschädigt	Netzschalter beschädigt	Ersetzen Sie den Schalter
			Niedrige Spannung oder kein Strom	Kontakt-Stromversorgung Abteilung
	Sicherheit schalten	Mikroschalter beschädigt oder Container wurde nicht installiert richtiger Ort	Ersetzen Sie das Mikro wechsellernen oder neu installieren Container	

IN CHINA HERGESTELLT



**VEVOR**®

**TOUGH TOOLS, HALF PRICE**

**Technischer Support und E-Garantie-Zertifikat**

**[www.vevor.com/support](http://www.vevor.com/support)**

# **VEVOR<sup>®</sup>**

**TOUGH TOOLS, HALF PRICE**

Supporto tecnico e certificato di garanzia elettronica [www.vevor.com/support](http://www.vevor.com/support)

## **RASAGHIACCIO**

### **MANUALE DI ISTRUZIONI**

**MODELLO:BY-180**

Continuiamo a impegnarci per fornirvi strumenti a prezzi competitivi.

"Risparmia la metà", "Metà prezzo" o qualsiasi altra espressione simile da noi utilizzata rappresenta solo una stima del risparmio che potresti ottenere acquistando determinati utensili con noi rispetto ai principali marchi principali e non necessariamente intende coprire tutte le categorie di utensili da noi offerti. Ti ricordiamo cortesemente di verificare attentamente quando effettui un ordine con noi se stai effettivamente risparmiando la metà rispetto ai principali marchi principali.

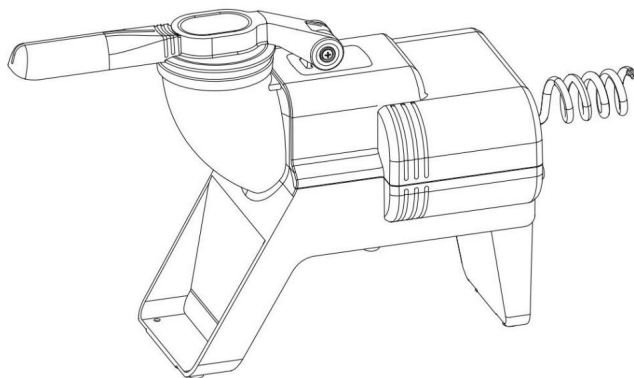


# VEVOR®

TOUGH TOOLS, HALF PRICE

RASAGHIACCIO

MODELLO:BY-180



## HAI BISOGNO DI AIUTO? CONTATTACI!

Hai domande sui prodotti? Hai bisogno di supporto tecnico? Non esitare a contattarci:

 **Servizio Clienti@vevor.com**

Questa è l'istruzione originale, si prega di leggere attentamente tutte le istruzioni del manuale prima di utilizzare. VEVOR si riserva una chiara interpretazione del nostro manuale utente. L'aspetto del prodotto sarà soggetto al prodotto ricevuto. Vi preghiamo di perdonarci se non vi informeremo di nuovo se ci sono aggiornamenti tecnologici o software sul nostro prodotto.

Simbolo	Descrizione del simbolo
	<p>Attenzione - Per ridurre il rischio di lesioni, l'utente deve leggere le istruzioni manuale con attenzione.</p>
	<p>Questo simbolo, posto prima di un commento di sicurezza, indica un tipo di precauzione, avvertimento o pericolo. Ignorare questo avvertimento può portare a un incidente. Per ridurre il rischio di lesioni, incendi o folgorazione, seguire sempre le raccomandazioni indicate di seguito.</p>
	<p><b>Dichiarazione:</b></p> <p>Questo dispositivo è conforme alla Parte 15 delle Norme FCC. Il funzionamento è soggetto alle due condizioni seguenti: (1) Questo dispositivo non può causare interferenze dannose e (2) questo dispositivo deve accettare qualsiasi interferenze ricevute, comprese le interferenze che possono causare operazione indesiderata.</p>
	<p><b>Smaltimento corretto:</b></p> <p>Questo prodotto è soggetto alle disposizioni della Direttiva Europea 2012/19/CE. Il simbolo raffigurante un bidone della spazzatura barrato indica che il prodotto richiede una raccolta differenziata dei rifiuti l'Unione Europea. Ciò vale per il prodotto e tutti accessori contrassegnati con questo simbolo. Prodotti contrassegnati come tali non possono essere smaltiti insieme ai normali rifiuti domestici, ma devono essere portato in un punto di raccolta per il riciclaggio di apparecchiature elettriche ed elettroniche dispositivi.</p>



## Importante garanzia



**ATTENZIONE:** prima di utilizzare questo dispositivo, leggere attentamente le istruzioni manuale in modo completo e conservarlo a portata di mano per riferimenti futuri.

Seguire sempre le precauzioni di sicurezza di base quando si utilizzano questi dispositivi. Tra queste:

### **1. LEGGERE TUTTE LE ISTRUZIONI PER L'USO E LA SICUREZZA DEL PRODOTTO**

**ETICHETTE! LA MANCATA OSSERVANZA DI TUTTE LE ISTRUZIONI POTREBBE COMPORTARE GRAVI LESIONI O DANNI ALLA PROPRIETÀ!**

### **2. CONTROLLARE LA PRESENZA DI PARTI DANNEGGIATE:** prima di utilizzare la macchina, controllare se

tutte le parti funzionano normalmente ed eseguono le funzioni previste. Controllare allineamento, legatura e installazione di parti mobili. E qualsiasi altra condizione che possono influire sul funzionamento. Chiamare il numero del Servizio Clienti in questo manuale se qualche parte risulta danneggiata.

### **3. Scollegare sempre il cavo di alimentazione dalla presa quando non è in uso prima rimozione di parti o accessori e pulizia.**

### **4. Questo apparecchio può essere utilizzato da bambini di età pari o superiore a 8 anni e persone con ridotte capacità fisiche, sensoriali o mentali o prive di esperienza e conoscenza se hanno ricevuto supervisione o istruzione sull'uso sicuro dell'apparecchio e comprendere i pericoli coinvolti. I bambini non devono giocare con l'apparecchio. Pulizia e uso la manutenzione non deve essere effettuata da bambini senza supervisione.**

### **5. NON LASCIARE MAI LA MACCHINA INCUSTODITA MENTRE È IN FUNZIONE!**

### **6. Attendere che tutte le parti mobili si siano fermate e abbiano spento l'alimentazione prima rimuovere qualsiasi parte dalla macchina.**

### **7. NON utilizzare nessun altro apparecchio elettrico con un cavo o una spina danneggiati o dopo un malfunzionamento dell'unità. NON TENTARE DI SOSTITUIRE IL CAVO.**

Contattare il servizio clienti per concordare la restituzione della macchina per un controllo, una riparazione o una regolazione.

### **8. NON usare all'aperto. Questo prodotto è destinato ESCLUSIVAMENTE all'USO INTERNO.**

### **9. NON tirare il cavo di alimentazione per scollegarlo.**

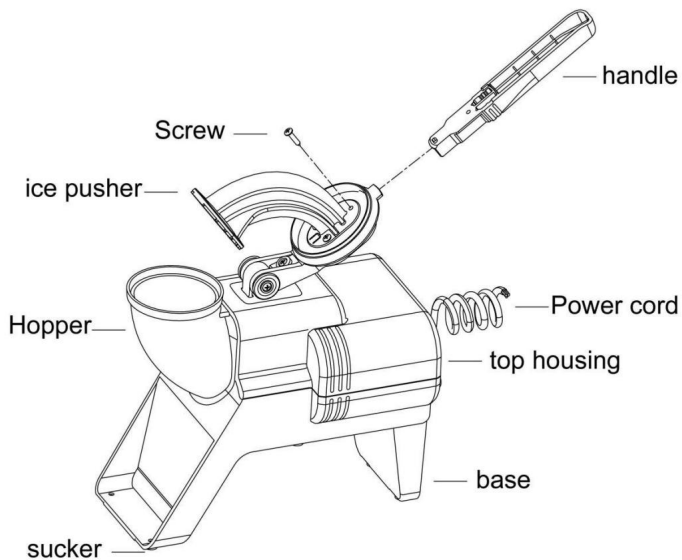
### **10. Tenere l'apparecchio e il cavo di alimentazione lontano da fonti di calore e da fonti di calore superficiali. Si sconsiglia l'uso della prolunga per evitare surriscaldamenti o incendi.**

Collegare sempre direttamente a una presa a muro dotata di messa a terra.

11. Posizionare la macchina su una superficie solida e stabile. Assicurarsi che la macchina sia non posizionato vicino al bordo del piano di lavoro, dove può essere facilmente spinto via o f Tutto.
12. Proteggere sempre il cavo di alimentazione da flessioni e usura eccessive: non consentire il cavo da appendere al bordo del bancone o del tavolo.
13. Per ridurre il rischio di avviamento involontario, verificare che il comando sia in posizione OFF prima e collegando il cavo alla presa a muro. Spegnerne il controller per scollegarlo, quindi staccare la spina dalla presa a muro.
14. **NON** collegare MAI la macchina in un luogo in cui l'acqua potrebbe allagare la zona.
15. Prima dell'uso, il tritaggiaccio deve essere installato correttamente.
16. La vaschetta del ghiaccio deve essere installata correttamente prima di mettere in funzione la macchina.
17. L'uso di accessori o parti non specificamente raccomandati o venduti dal il produttore di questo macinino annullerà la garanzia e potrebbe causare incendi, elettricità c shock o lesioni.
18. **NON** utilizzare la macchina per scopi diversi da quelli previsti. Questo tritaggiaccio è destinato ad essere utilizzato per applicazioni commerciali e simili quali: - aree cucina per il personale in negozi, uffici e altri ambienti di lavoro; - da clienti in hotel, motel e altri ambienti di tipo residenziale; letto e ambienti tipo colazione.
19. Il Costruttore declina ogni responsabilità in caso di uso improprio del prodotto. la macchina. L'uso improprio della macchina invalida la garanzia.
20. **NON RIMUOVERE LE ETICHETTE DI AVVERTENZA DALLA MACCHINA.** In tal caso invaliderà la garanzia del prodotto e potrebbe causare gravi lesioni personali.
21. Questo apparecchio deve essere collegato a terra per proteggere l'operatore da scosse elettriche. Questa macchina utilizza una spina a tre poli con messa a terra che deve essere collegata direttamente a una presa a muro a tre poli con messa a terra da 120 V (USA)/230 V (CE) presa. Le spine con messa a terra vengono utilizzate su apparecchi elettrici con rivestimento metallico per proteggere da scosse elettriche. **NON** modificare o alterare in alcun modo il plug-in. **NON** staccare MAI un perno di messa a terra da una spina a 3 conduttori. Ciò invalida la garanzia e potrebbe causare scosse elettriche.
22. Attacco tipo Y: se il cavo di alimentazione è danneggiato, deve essere sostituito dal produttore, il suo agente di servizio o persone ugualmente qualificate al fine di evitare un pericolo.

## SALVA QUESTE ISTRUZIONI!

### Diagramma approssimativo



#### Montaggio della maniglia

1. Posizionare la maniglia sulla parte superiore.
2. Avvitarli insieme.

### Accessori

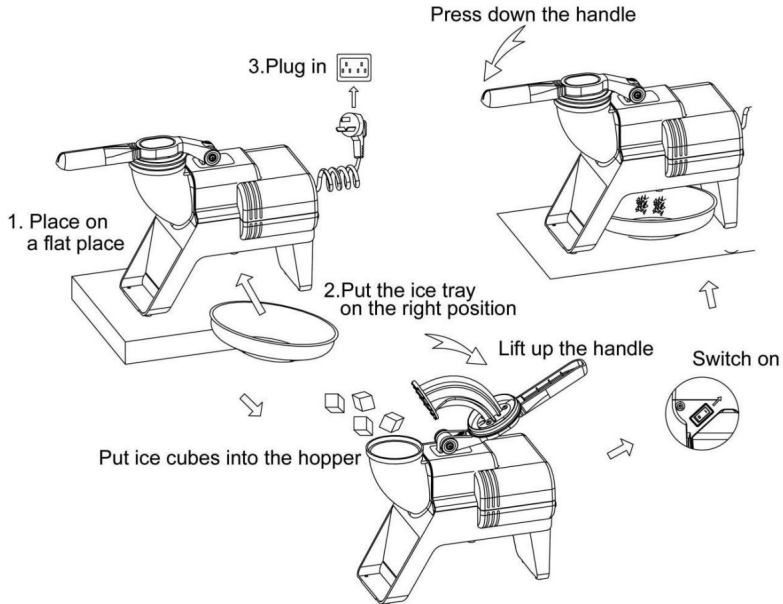
Maniglia\*1 Vite\*1 Cacciavite\*1 Lama di ricambio\*1

## Parametro tecnico

Valutazioni	Capacità	Misurare
AC120V/60Hz 220W 1,8A	ÿ85 kg/ora	L*L*Aÿ
AC220-240V,50/60Hz 180W		Dimensioni: 410x172x275mm

## Istruzioni per l'uso

1. Posizionare il tritaggiaccio su una superficie piana.
2. Collegare a una presa a muro.
3. Versare cubetti di ghiaccio della misura giusta nella tramoggia.
4. Accendere la macchina.
5. Premere la maniglia verso il basso.
6. Spegnerla la macchina.



#### **AVVERTIMENTO:**

Il tritagliaccio viene utilizzato per tritare piccoli cubetti di ghiaccio, seguire i seguenti principi:

La lama è MOLTO AFFILATA e lavora con cura.

Non versare acqua direttamente nella tramoggia e nel mangime per la pulizia, poiché ciò causerà un cortocircuito elettrico e aumento del rischio di cortocircuito o scossa elettrica.

Prima di pulire il tritagliaccio, scollegarlo dalla presa di corrente.

L'uso di qualsiasi elettrodomestico deve seguire delle linee guida fondamentali, in particolare:

Un ambiente con elevata umidità aumenta il rischio di cortocircuiti o scosse elettriche.

In caso di dubbi, spegnere il tritagliaccio.

Spegnere la macchina tramite l'interruttore, quindi staccare la spina dalla presa.

I bambini o le persone con disabilità non possono utilizzare il tritagliaccio senza la supervisione di un adulto.

## **Pulizia e manutenzione**

1. Prima di effettuare operazioni di pulizia o manutenzione, assicurarsi che l'interruttore principale sia spento e la spina di alimentazione è scollegata dalla rete elettrica. Pulire accuratamente l'apparecchiatura e i dischi quotidianamente per il corretto funzionamento e la durata dell'apparecchiatura.

2. Dopo ogni utilizzo, è necessario assicurarsi che la lama sia pulita. L'acqua pulita può essere lavata in modo che la lama rimanga pulita e non si danneggi. La durata di vita della lama è prolungata.

3. Pulizia delle parti interne ed esterne

Nota: scollegare la spina di alimentazione prima di effettuare qualsiasi operazione di pulizia o manutenzione procedure. Non usare alcol per pulire il tritagliaccio, poiché potrebbe causare danni alla plastica. parti da rompere.

4. Esterno

Utilizzare un panno pulito e morbido per pulire l'esterno del tritagliaccio dopo ogni utilizzo e quindi utilizzare un panno umido imbevuto di detergente neutro per rimuovere grasso o altre impurità.

5. Pulizia del contenitore del ghiaccio tritato (dopo ogni utilizzo)

Immergere il contenitore in una miscela di detergente neutro e acqua per almeno 3 minuti. minuti, quindi risciacquare con acqua e asciugare.

6. La lama fa parte della parte naturale dell'attrezzatura soggetta ad usura. Dopo aver tagliato una

certo tempo e quantità di ingredienti, la lama si consumerà. È necessario

acquistare tempestivamente la lama con le specifiche corrispondenti per la sostituzione

(Anche un utilizzo improprio o il taglio di ingredienti troppo duri possono danneggiare la lama).

7. Controllare periodicamente se una vite di fissaggio è allentata, stringerla tempestivamente ed effettuare la manutenzione della macchina.

8. Se la macchina dovesse rimanere inattiva per un lungo periodo, scollegare l'interruttore generale a parete e pulire accuratamente la macchina e i suoi accessori.

## Analisi dei malfunzionamenti comuni

Problemi	Controllo elementi	Possibili cause	soluzioni
Non lavoro	Energia corda	Non collegato o danneggiato	Collegare o sostituire il cavo di alimentazione
	PRESA	La presa è fuori forma	Cambia un'altra presa
	Motore	Motore bruciato	Sostituire il motore
	Energia fornitura	Interruttore di alimentazione danneggiato	Sostituire l'interruttore
		Bassa tensione o nessuna alimentazione	Contatto alimentazione dipartimento
	Sicurezza interruttore	Microinterruttore danneggiato o il contenitore non è stato installato posto giusto	Sostituisci il micro cambiare o reinstallare il contenitore

**MADE IN CHINA**



**VEVOR**®

**TOUGH TOOLS, HALF PRICE**

**Supporto tecnico e certificato di garanzia  
elettronica [www.vevor.com/support](http://www.vevor.com/support)**



# **VEVOR<sup>®</sup>**

## **TOUGH TOOLS, HALF PRICE**

Soporte técnico y certificado de garantía electrónica [www.vevor.com/support](http://www.vevor.com/support)

MÁQUINA PARA RASURAR HIELO

MANUAL DE INSTRUCCIONES

MODELO: BY-180

Seguimos comprometidos a brindarle herramientas a precios competitivos.

"Ahorre la mitad", "mitad de precio" o cualquier otra expresión similar que utilicemos solo representa una estimación del ahorro que podría obtener al comprar ciertas herramientas con nosotros en comparación con las principales marcas y no necesariamente significa que cubra todas las categorías de herramientas que ofrecemos. Le recordamos que, al realizar un pedido con nosotros, verifique cuidadosamente si realmente está ahorrando la mitad en comparación con las principales marcas.

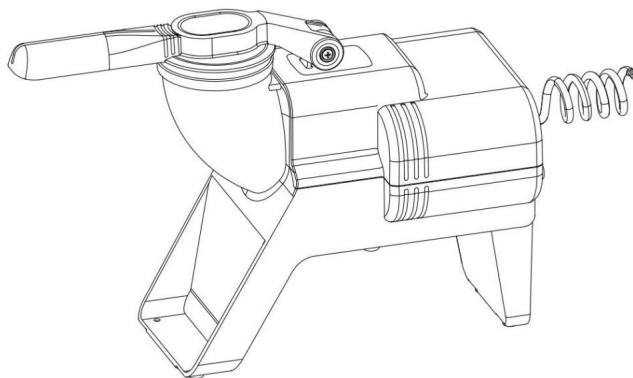


# VEVOR®

TOUGH TOOLS, HALF PRICE

MÁQUINA PARA RASURAR HIELO

MODELO: BY-180



¿NECESITA AYUDA? ¡CONTÁCTENOS!

¿Tiene preguntas sobre el producto? ¿Necesita asistencia técnica? No dude en ponerse en contacto con nosotros:



Servicio de atención al cliente@vevor.com

Estas son las instrucciones originales, lea atentamente todas las instrucciones del manual antes de utilizar el producto. VEVOR se reserva una interpretación clara de nuestro manual de usuario. La apariencia del producto estará sujeta al producto que recibió. Perdónenos por no informarle nuevamente si hay actualizaciones de tecnología o software en nuestro producto.

Símbolo	Descripción del símbolo
	<p>Advertencia: para reducir el riesgo de lesiones, el usuario debe leer las instrucciones. Lea el manual con cuidado.</p>
	<p>Este símbolo, colocado antes de un comentario de seguridad, indica un tipo de precaución, advertencia o peligro. Ignorar esta advertencia puede provocar un accidente. Para reducir el riesgo de lesiones, incendios o electrocución, siga siempre las recomendaciones que se muestran a continuación.</p>
	<p>Declaración: Este dispositivo cumple con la Parte 15 de las Normas de la FCC. Su funcionamiento es sujeto a las dos condiciones siguientes:(1)Este dispositivo no puede causar interferencias dañinas, y (2) este dispositivo debe aceptar cualquier interferencias recibidas, incluidas las interferencias que puedan causar Operación no deseada.</p>
	<p>Eliminación correcta: Este producto está sujeto a las disposiciones de la Directiva Europea 2012/19/CE. El símbolo que muestra un contenedor de basura tachado indica que el producto requiere recolección de residuos por separado la Unión Europea. Esto se aplica al producto y a todos Accesorios marcados con este símbolo. Productos marcados como tales No se pueden desechar con la basura doméstica normal, sino que deben Llevados a un punto de recogida para el reciclaje de aparatos eléctricos y electrónicos. dispositivos.</p>

## Garantía importante



ADVERTENCIA: Antes de utilizar este dispositivo, lea estas instrucciones.

Lea el manual completo y consérvelo a mano para futuras consultas.

Siga siempre las precauciones básicas de seguridad al utilizar estos dispositivos, entre ellas:

1. LEA TODAS LAS INSTRUCCIONES DE FUNCIONAMIENTO Y LAS NORMAS DE SEGURIDAD DEL PRODUCTO.

ETIQUETAS! SI NO SE SIGUEN TODAS LAS INSTRUCCIONES, PUEDE RESULTAR EN  
¡LESIONES GRAVES O DAÑOS MATERIALES!

2. COMPRUEBE SI HAY PIEZAS DAÑADAS: Antes de utilizar la máquina, compruebe si

Todas las piezas funcionan normalmente y realizan las funciones esperadas.  
alineación, unión e instalación de piezas móviles. Y cualquier otra condición  
que puedan afectar el funcionamiento. Llama al número de Atención al Cliente en este  
manual si alguna pieza está dañada.

3. Desenchufe siempre el cable de alimentación del tomacorriente cuando no esté en uso antes  
Desmontaje de piezas o accesorios y limpieza.

4. Este aparato puede ser utilizado por niños mayores de 8 años y  
personas con capacidades físicas, sensoriales o mentales reducidas o con falta de  
Experiencia y conocimientos si han recibido supervisión o instrucción  
sobre el uso del aparato de forma segura y comprender los peligros  
Los niños no deben jugar con el aparato. Limpieza y uso  
El mantenimiento no deberá ser realizado por niños sin supervisión.

5. ¡NUNCA DEJE LA MÁQUINA DESATENDIDA MIENTRAS ESTÉ EN FUNCIONAMIENTO!

6. Espere hasta que todas las partes móviles se hayan detenido y se haya apagado la energía antes  
retirar cualquier pieza de la máquina.

7. NO opere ningún otro equipo eléctrico con un cable o enchufe dañado.  
o después de que la unidad funcione mal. NO INTENTE REEMPLAZAR EL CABLE.

Llame al servicio de atención al cliente para coordinar la devolución de la máquina para su  
revisión, reparación o ajuste.

8. NO lo use en exteriores. Este producto está diseñado SÓLO PARA USO EN INTERIORES.

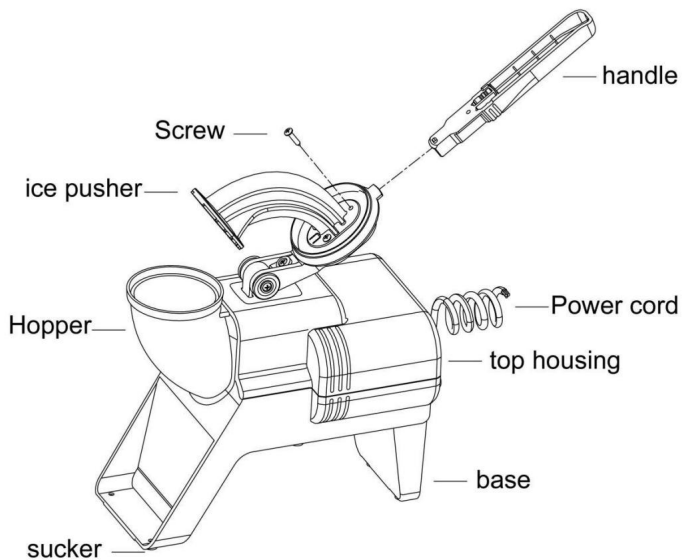
9. NO tire del cable de alimentación para desconectarlo.

10. Mantenga el aparato y el cable de alimentación alejados de fuentes de calor y  
superficies. No se recomienda el uso de cables alargadores para evitar el sobrecalentamiento o el incendio.  
Conecte siempre directamente a una toma de pared con conexión a tierra.

11. Coloque la máquina sobre una superficie firme y estable. Asegúrese de que la máquina esté  
No se debe colocar cerca del borde de la encimera, donde se pueda empujar o tirar fácilmente.  
todo.
12. Proteja siempre el cable de alimentación contra flexiones y desgastes indebidos: no permita  
el cable para colgar del borde del mostrador o mesa.
13. Para reducir el riesgo de arranque involuntario, verifique que el control esté APAGADO antes  
e enchufar el cable a la toma de corriente de la pared. Apague el controlador para desconectarlo y luego  
Retire el enchufe de la toma de pared.
14. NUNCA enchufe la máquina en un lugar donde el agua pueda inundar el área.
15. La máquina picadora de hielo debe instalarse correctamente antes de su uso.
16. La bandeja de hielo debe estar bien instalada antes de operar la máquina.
17. El uso de accesorios o piezas no específicamente recomendados o vendidos por el  
El fabricante de esta amoladora anulará la garantía y puede provocar incendios, descargas eléctricas.  
c) choque o lesión.
18. NO utilice la máquina para otro fin que el previsto. Esta máquina para picar hielo está  
destinado a ser utilizado para aplicaciones comerciales y similares tales como: - áreas de cocina  
para el personal en tiendas, oficinas y otros entornos de trabajo; - por clientes en hoteles, moteles y  
otros entornos de tipo residencial;  
Ambientes tipo desayuno.
19. El Fabricante declina cualquier responsabilidad en caso de uso indebido del producto.  
La máquina. El uso indebido de la máquina anula la garantía.
20. NO QUITE LAS ETIQUETAS DE ADVERTENCIA DE LA MÁQUINA. Si lo hace,  
anulará la garantía del producto y puede provocar lesiones personales graves.
21. Este aparato debe estar conectado a tierra para proteger al operador contra descargas eléctricas.  
Esta máquina utiliza un enchufe de tres clavijas con conexión a tierra que debe conectarse  
directamente a un tomacorriente de pared con conexión a tierra de 120 V (EE. UU.)/230 V (CE), de tres clavijas  
receptáculo. Los enchufes con conexión a tierra se utilizan en aparatos eléctricos revestidos de metal para  
Protéjase de una descarga eléctrica. NO cambie ni altere el enchufe de ninguna manera.  
NUNCA rompa una clavija de conexión a tierra de un enchufe de 3 conductores. Si lo hace, se anulará  
la garantía y puede provocar una descarga eléctrica.
22. Accesorio tipo Y: Si el cable de alimentación está dañado, debe ser reemplazado por el  
fabricante, su agente de servicio o personas igualmente calificadas para evitar  
un peligro.

¡GUARDE ESTAS INSTRUCCIONES!

## Diagrama aproximado



### Conjunto de manija

1. Coloque el mango en la parte superior.
2. Atornillelos juntos.

## Accesorios

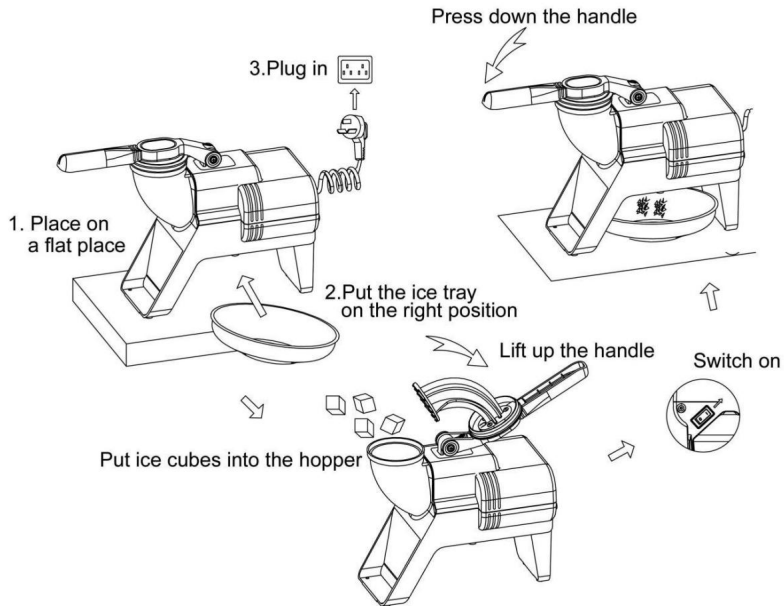
Mango\*1 Tornillo\*1 Destornillador\*1 Cuchilla de repuesto\*1

## Parámetros técnicos

Calificaciones	Capacidad	Tamaño
CA 120 V/60 Hz, 220 W, 1,8 A	≥85 kg/h	Largo*Ancho*Alto: 410 x 172 x 275 mm
CA 220-240 V, 50/60 Hz, 180 W		

## Instrucciones de funcionamiento

1. Coloque la máquina para picar hielo en un lugar plano.
2. Conéctelo a una toma de pared.
3. Vierta cubitos de hielo adecuados en la tolva.
4. Encienda la máquina.
5. Presione el mango hacia abajo.
6. Apague la máquina.





#### ADVERTENCIA:

La máquina trituradora de hielo se utiliza para triturar pequeños cubitos de hielo. Siga los principios que se indican a continuación:

La hoja es muy AFILADA y se utiliza con cuidado.

No vierta agua directamente en la tolva y el alimento para limpiarlo, ya que esto provocará un cortocircuito eléctrico y aumenta el riesgo de cortocircuito o descarga eléctrica.

Desenchufe la máquina raspadora de hielo antes de limpiarla.

La utilización de cualquier aparato debe respetar unas normas básicas, en particular:

Un entorno con alta humedad aumentará el riesgo de cortocircuitos o descargas eléctricas.

En caso de duda, corte la alimentación de la máquina picadora de hielo.

Apague la máquina mediante el interruptor y luego desenchufe el enchufe del tomacorriente.

Los niños o personas discapacitadas no pueden utilizar la máquina para picar hielo sin la supervisión de un adulto.

## Limpeza y mantenimiento

1. Antes de realizar operaciones de limpieza o mantenimiento, asegúrese de que el interruptor principal esté apagado y

El enchufe de alimentación está desconectado de la red eléctrica. Limpie cuidadosamente el equipo.

y los discos diariamente para el correcto funcionamiento y vida útil del equipo.

2. Después de cada uso, es necesario asegurarse de que la cuchilla esté limpia. El agua limpia puede

lavarse para que la hoja permanezca limpia y no se estropee. La vida útil de la

La hoja se prolonga.

3. Limpieza de piezas internas y externas

Nota: Desconecte el enchufe de alimentación antes de realizar cualquier limpieza o mantenimiento.

No utilice alcohol para limpiar la máquina para raspar hielo, ya que esto puede dañar el plástico.

partes para romper.

4. Exterior

Utilice un paño limpio y suave para limpiar el exterior de la máquina para picar hielo después de cada uso y

Luego utilice un paño húmedo humedecido con un detergente neutro para eliminar la grasa o

Otras impurezas.

5. Limpieza del recipiente de hielo picado (después de cada uso)

Sumerja el recipiente en una mezcla de detergente neutro y agua durante al menos 3

minutos, luego enjuague con agua y seque.

6. La cuchilla pertenece a la parte de desgaste natural del equipo. Después de cortar una

determinado tiempo y cantidad de ingredientes, la cuchilla se desgastará. Es necesario

Compre a tiempo la cuchilla con la especificación correspondiente para su reemplazo.

(El uso inadecuado o el corte de ingredientes demasiado duros también dañarán la cuchilla).

7. Verifique periódicamente si hay algún tornillo de fijación flojo, apriételo oportunamente y realice el mantenimiento de la máquina.

8. Si la máquina permanece inactiva durante un tiempo prolongado, desconecte el interruptor principal de pared y Limpie la máquina y sus accesorios con cuidado.

## Análisis de averías comunes

Asuntos	Controlar elementos	Posibles causas	Soluciones
No trabajar	Fuerza cable	No se enchufó o está dañado	Conecte o reemplace el cable de alimentación
	Enchufe	El zócalo está fuera de forma	Cambiar otro zócalo
	Motor	Motor quemado	Reemplazar el motor
	Fuerza suministrar	Interruptor de encendido dañado	Reemplace el interruptor
		Bajo voltaje o sin energía	Fuente de alimentación de contacto departamento
Seguridad cambiar	Microinterruptor dañado o el El contenedor no se instaló lugar correcto	Reemplazar el micro cambiar o reinstalar el recipiente	

HECHO EN CHINA



**VEVOR**®

**TOUGH TOOLS, HALF PRICE**

Soporte técnico y certificado de garantía  
electrónica [www.vevor.com/support](http://www.vevor.com/support)

# VEVOR®

## TOUGH TOOLS, HALF PRICE

Wsparcie techniczne i certyfikat gwarancji elektronicznej [www.vevor.com/support](http://www.vevor.com/support)

GOLARKA DO LODU

INSTRUKCJA OBSŁUGI

MODEL:BY-180

Nadal staramy się oferować Państwu narzędzia w konkurencyjnych cenach.

„Oszczędź połowę”, „Połowa ceny” lub inne podobne wyrażenia używane przez nas stanowią jedynie szacunkowe oszczędności, jakie możesz uzyskać kupując u nas określone narzędzia w porównaniu z głównymi markami i niekoniecznie oznaczają one objęcie wszystkich kategorii narzędzi oferowanych przez nas. Uprzejmie przypominamy, aby dokładnie sprawdzić, czy składając u nas zamówienie faktycznie oszczędzasz połowę w porównaniu z głównymi markami.

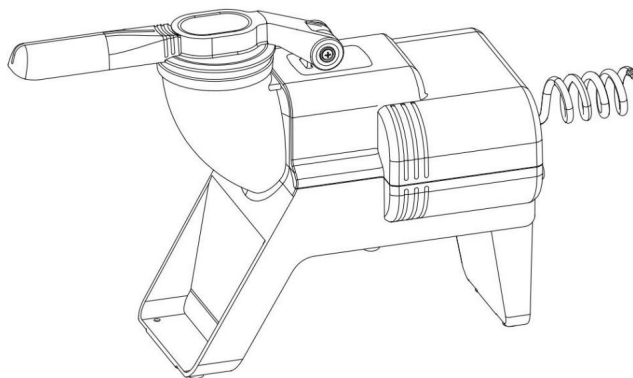


# VEVOR®

TOUGH TOOLS, HALF PRICE

GOLARKA DO LODU

MODEL:BY-180



POTRZEBUJESZ POMOCY? SKONTAKTUJ SIĘ Z NAMI!

Masz pytania dotyczące produktu? Potrzebujesz wsparcia technicznego? Skontaktuj się z nami:



Obsługa Klienta@vevor.com

To jest oryginalna instrukcja, przed użyciem należy uważnie przeczytać wszystkie instrukcje. VEVOR zastrzega sobie jasną interpretację naszej instrukcji obsługi. Wygląd produktu będzie zależał od produktu, który otrzymałeś. Prosimy o wybaczenie, że nie poinformujemy Cię ponownie, jeśli w naszym produkcie pojawią się jakiegokolwiek aktualizacje technologiczne lub oprogramowania.

Symbol	Opis symbolu
	<p>Ostrzeżenie – Aby zmniejszyć ryzyko obrażeń, użytkownik musi przeczytać instrukcję instrukcję uważnie.</p>
	<p>Ten symbol, umieszczony przed komentarzem dotyczącym bezpieczeństwa, oznacza rodzaj środek ostrożności, ostrzeżenie lub niebezpieczeństwo. Zignorowanie tego ostrzeżenia może prowadzić do wypadek. Aby zmniejszyć ryzyko obrażeń, pożaru lub porażenia prądem, zawsze postępuj zgodnie z poniższymi zaleceniami.</p>
	<p>Oświadczenie: To urządzenie jest zgodne z częścią 15 przepisów FCC. Działanie jest z zastrzeżeniem następujących dwóch warunków: (1) To urządzenie nie może powodować szkodliwe zakłócenia, a (2) urządzenie to musi akceptować wszelkie odbierane zakłócenia, w tym zakłócenia mogące powodować niepożądana operacja.</p>
	<p>Prawidłowa utylizacja: Niniejszy produkt podlega postanowieniom Dyrektywy Europejskiej 2012/19/WE. Symbol przedstawiający przekreślony kosz na śmieci na kółkach oznacza, że produkt wymaga oddzielnej zbiórki odpadów Unii Europejskiej. Dotyczy to produktu i wszystkich akcesoria oznaczone tym symbolem. Produkty oznaczone jako takie nie wolno wyrzucać razem z normalnymi odpadami domowymi, lecz należy je zabrano do punktu zbiórki odpadów elektrycznych i elektronicznych przeznaczonych do recyklingu urządzenia.</p>



## Ważne zapewnienie



**OSTRZEŻENIE:** Przed rozpoczęciem korzystania z urządzenia należy zapoznać się z niniejszą instrukcją.

Przeczytaj instrukcję w całości i zachowaj ją do wykorzystania w przyszłości.

Zawsze przestrzegaj podstawowych środków ostrożności podczas korzystania z tych urządzeń. Obejmują one:

**1. PRZECZYTAJ WSZYSTKIE INSTRUKCJE OBSŁUGI I BEZPIECZEŃSTWA PRODUKTU**

ETYKIETY! NIEPRZESTRZEGANIE WSZYSTKICH INSTRUKCJI MOŻE SKUTKOWAĆ  
POWAŻNE OBRAŻENIA LUB USZKODZENIA MIENIA!

**2. SPRAWDŹ, CZY NIE MA USZKODZONYCH CZĘŚCI:** Przed użyciem maszyny sprawdź, czy

wszystkie części działają normalnie i wykonują oczekiwane funkcje. Sprawdź, czy wyrównanie, wiązanie i instalacja ruchomych części. I wszelkie inne warunki które mogą mieć wpływ na działanie. Zadzwoń pod numer obsługi klienta podany w tym instrukcji, jeśli jakkolwiek część jest uszkodzona.

**3. Zawsze odłączaj przewód zasilający od gniazdka, gdy nie jest używany.**

demontaż części lub akcesoriów i czyszczenie.

**4. Z urządzenia mogą korzystać dzieci w wieku od 8 lat i starsze.**

osoby o ograniczonej sprawności fizycznej, sensorycznej lub umysłowej lub o braku doświadczenie i wiedzę, jeżeli sprawowano nad nimi nadzór lub udzielano im instrukcji dotyczące bezpiecznego korzystania z urządzenia i rozumienia zagrożeń zaangażowany. Dzieci nie mogą bawić się urządzeniem. Czyszczenie i użytkowanie Dzieci nie mogą wykonywać żadnych prac konserwacyjnych bez nadzoru.

**5. NIGDY NIE ZOSTAWIAJ URZĄDZENIA BEZ NADZORU, GDY JEST WŁĄCZONE!**

**6. Przed przystąpieniem do naprawy należy odczekać, aż wszystkie ruchome części zatrzymają się i zostanie wyłączone zasilanie.**

wyjmowania jakiegokolwiek części z maszyny.

**7. NIE WOLNO używać żadnego innego sprzętu elektrycznego, jeśli przewód lub wtyczka są uszkodzone.**

lub po awarii urządzenia. NIE PRÓBUJ WYMIENIAĆ PRZEWODU.

Zadzwoń do działu obsługi klienta, aby umówić się na zwrot urządzenia w celu sprawdzenia, naprawy lub regulacji.

**8. NIE stosować na zewnątrz. Ten produkt jest przeznaczony WYŁĄCZNIE DO UŻYTKU WEWNĄTRZ.**

**9. NIE ciągnij za przewód zasilający w celu odłączenia.**

**10. Trzymaj urządzenie i przewód zasilający z dala od źródeł ciepła i gorących**

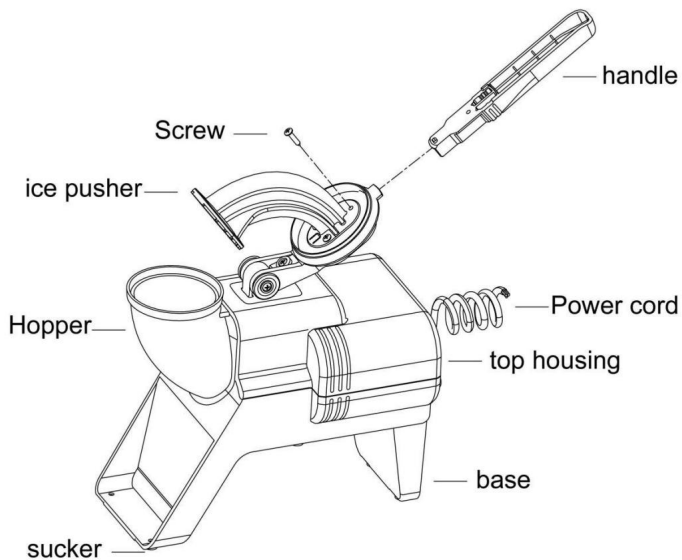
powierzchni. Nie zaleca się stosowania przedłużacza, aby uniknąć przegrzania lub pożaru.

Zawsze podłączaj wtyczkę bezpośrednio do uziemionego gniazdka ściennego.

11. Umieść maszynę na twardej i stabilnej powierzchni. Upewnij się, że maszyna jest nie umieszczana w pobliżu krawędzi blatu roboczego, skąd można go łatwo odsunąć lub  
Wszystko.
12. Zawsze chroń kabel zasilający przed nadmiernym zginaniem i zużyciem – nie dopuść do kabel zwisający z krawędzi blatu lub stołu.
13. Aby zmniejszyć ryzyko przypadkowego uruchomienia, przed każdym uruchomieniem sprawdź, czy sterowanie jest wyłączone. e podłącz przewód do gniazdka ściennego. Wyłącz kontroler, aby odłączyć, a następnie wyjmij wtyczkę z gniazdka ściennego.
14. NIGDY nie podłączaj urządzenia w miejscu, w którym istnieje ryzyko zalania wodą.
15. Przed użyciem maszynkę do lodu należy prawidłowo zainstalować.
16. Przed uruchomieniem urządzenia należy dokładnie zamontować tackę na lód.
17. Stosowanie akcesoriów lub części, które nie są specjalnie zalecane lub sprzedawane przez producent tego młynka unieważni gwarancję i może spowodować pożar, porażenie prądem c wstrząs lub uraz.
18. NIE używaj urządzenia do celów innych niż zamierzone. Ta maszyna do lodu jest przeznaczona do użytku komercyjnego i podobnych zastosowań, takich jak: - kuchnie dla pracowników w sklepach, biurach i innych środowiskach pracy; - przez klientów w hotelach, motelach i innych środowiskach mieszkalnych; łóżka i środowiska typu śniadaniowego.
19. Producent nie ponosi żadnej odpowiedzialności w przypadku niewłaściwego użytkowania urządzenia. Maszyna. Niewłaściwe użytkowanie maszyny unieważnia gwarancję.
20. NIE USUWAJ ETYKIET OSTRZEGAWCZYCH Z MASZYNY. spowoduje unieważnienie gwarancji produktu i może skutkować poważnymi obrażeniami ciała.
21. To urządzenie musi być uziemione w celu ochrony operatora przed porażeniem prądem elektrycznym. W tym urządzeniu zastosowano uziemioną wtyczkę z trzema bolcami, którą należy podłączyć bezpośrednio do uziemionego gniazdka ściennego 120 V (USA)/230 V (EC) z trzema bolcami i uziemieniem gniazdo. Wtyczki uziemione są używane w urządzeniach elektrycznych w obudowie metalowej, aby chronić przed porażeniem prądem elektrycznym. NIE zmieniaj ani nie modyfikuj wtyczki w żadnym wypadku. NIGDY nie odłamuj bolca uziemiającego z wtyczki 3-żyłowej. W ten sposób unieruchamiasz gwarancji i może spowodować porażenie prądem.
22. Typ Y: W przypadku uszkodzenia przewodu zasilającego należy go wymienić na nowy. producenta, jego agenta serwisowego lub podobnie wykwalifikowaną osobę w celu uniknięcia zagrożenie.

ZACHOWAJ TĘ INSTRUKCJĘ!

## Schematyczny diagram



Montaż uchwyty

1. Umieść uchwyt na górze.
2. Skręć je razem.

## Akcesoria

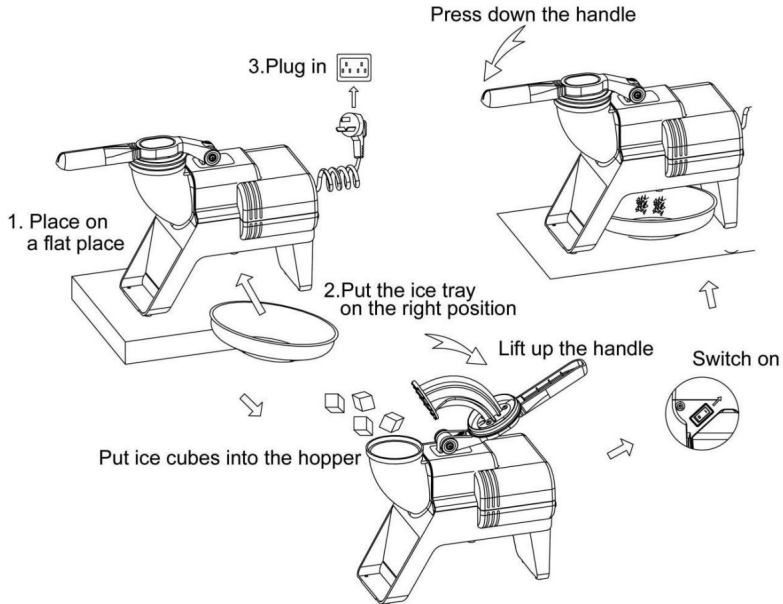
Uchwyt\*1 Śruba\*1 Napęd śrubowy\*1 Ostrze zapasowe\*1

## Parametry techniczne

Oceny	Pojemność	Rozmiar
AC120V/60Hz 220W 1,8A	85 kg/godz.	Dł.*Szer.*Wys.: 410x172x275mm
AC220-240V, 50/60Hz 180W		

## Instrukcje obsługi

1. Umieść maszynkę do lodu na płaskiej powierzchni.
2. Podłącz do gniazdka ściennego.
3. Wsyp odpowiednią ilość kostek lodu do pojemnika.
4. Włącz maszynę.
5. Naciśnij uchwyt.
6. Wyłącz maszynę.



#### OSTRZEŻENIE:

Kruszarka do lodu służy do kruszenia małych kostek lodu. Należy postępować zgodnie z poniższymi zasadami:

Ostrze jest bardzo OSTRE i należy obchodzić się z nim ostrożnie.

Nie wlewaj wody bezpośrednio do zbiornika i podajnika w celu czyszczenia, ponieważ może to spowodować zwarcie elektryczne i zwiększa ryzyko zwarcia lub porażenia prądem.

Przed czyszczeniem odłącz maszynkę do lodu od zasilania.

Podczas korzystania z jakiegokolwiek urządzenia należy przestrzegać podstawowych wytycznych, w szczególności:

W środowisku o dużej wilgotności zwiększa się ryzyko zwarcia lub porażenia prądem.

W razie wątpliwości należy wyłączyć maszynkę do lodu.

Wyłącz maszynę za pomocą wyłącznika, a następnie wyjmij wtyczkę z gniazdka.

Dzieci i osoby niepełnosprawne nie mogą używać maszyny do lodu bez nadzoru osoby dorosłej.

## Czyszczenie i konserwacja

1. Przed przystąpieniem do czyszczenia lub konserwacji należy upewnić się, że wyłącznik główny jest wyłączony, wtyczka zasilająca jest odłączona od sieci. Dokładnie wyczyść sprzęt

i tarcz codziennie, aby zapewnić prawidłowe działanie i żywotność sprzętu.

2. Po każdym użyciu należy upewnić się, że ostrze jest czyste. Czysta woda może należy umyć, aby ostrze pozostało czyste i nie uległo uszkodzeniu. Żywotność ostrza ostrze jest wydłużone.

3. Czyszczenie części wewnętrznych i zewnętrznych

Uwaga: Przed przystąpieniem do czyszczenia lub konserwacji należy odłączyć wtyczkę zasilającą.

procedury. Nie używaj alkoholu do czyszczenia maszyny do lodu, ponieważ może to spowodować uszkodzenie plastiku części do złamania.

4. Zewnętrzny

Po każdym użyciu wytrzyj zewnętrzną część maszyny do lodu czystą, miękką ściereczką.

następnie za pomocą wilgotnej szmatki zwilżonej neutralnym detergentem usuń tłuszcz lub inne zanieczyszczenia.

5. Czyszczenie pojemnika na kruszony lód (po każdym użyciu)

Zanurz pojemnik w mieszanke neutralnego detergentu i wody na co najmniej 3 godziny. minut, następnie sputkać wodą i osuszyć.

6. Ostrze należy do naturalnie zużywającej się części wyposażenia. Po przecięciu

pewnego czasu i ilości składników ostrze będzie zużyte. Konieczne jest

zakup ostrza o odpowiedniej specyfikacji w odpowiednim czasie w celu wymiany

(Nieprawidłowa obsługa lub krojenie zbyt twardych składników również może spowodować uszkodzenie ostrza).

7. Okresowo sprawdzaj, czy śruba regulacyjna nie jest luźna, dokręcaj ją regularnie i konserwuj maszynę.

8. Jeżeli maszyna nie będzie używana przez dłuższy czas, należy odłączyć główny wyłącznik ścienny i dokładnie wyczyścić maszynę i jej akcesoria.

## Analiza typowych usterek

Kwestie	Sprawdzać rzeczy	Możliwe przyczyny	rozwiązania
Nie praca	Moc sznur	Nie podłączyłem lub uszkodziłem	Podłącz lub wymień przewód zasilający
	Gniazdo	Gniazdo jest nie w kształcie	Zmień inne gniazdo
	Silnik	Silnik spalony	Wymień silnik
	Moc dostarczać	Uszkodzony wyłącznik zasilania	Wymień przełącznik
		Niskie napięcie lub brak zasilania	Zasilacz kontaktowy dział
Bezpieczeństwo przełącznik	Mikrowyłącznik uszkodzony lub kontener nie został zainstalowany właściwie miejsce	Wymień mikro przełącz lub ponownie zainstaluj pojemnik	

WYKONANO W CHINACH



**VEVOR**®

**TOUGH TOOLS, HALF PRICE**

Wsparcie techniczne i certyfikat gwarancji  
elektronicznej [www.vevor.com/support](http://www.vevor.com/support)



# **VEVOR<sup>®</sup>**

## **TOUGH TOOLS, HALF PRICE**

Technische ondersteuning en e-garantiecertificaat [www.vevor.com/support](http://www.vevor.com/support)

**IJSSCHEERAPPARAAT**

**GEBRUIKSAANWIJZING**

**MODEL:BY-180**

Wij streven er voortdurend naar om u gereedschappen tegen concurrerende prijzen te leveren.

"Bespaar de helft", "halve prijs" of andere soortgelijke uitdrukkingen die wij gebruiken, geven alleen een schatting van de besparingen die u kunt behalen door bepaalde gereedschappen bij ons te kopen in vergelijking met de grote topmerken en doseringen betekenen niet noodzakelijkerwijs dat ze alle categorieën gereedschappen dekken die wij aanbieden. Wij herinneren u eraan om zorgvuldig te controleren of u daadwerkelijk de helft bespaart in vergelijking met de grote topmerken wanneer u een bestelling bij ons plaatst.

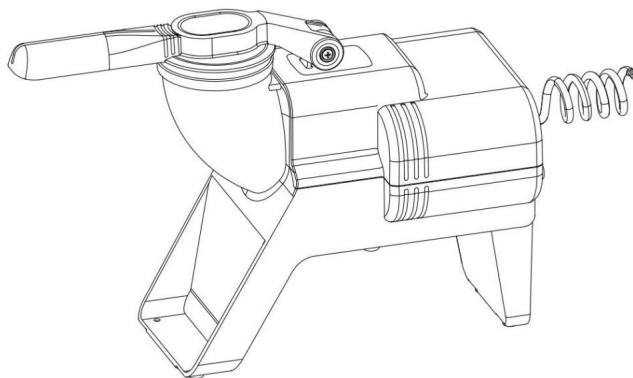


# VEVOR®

TOUGH TOOLS, HALF PRICE

IJSSCHEERAPPARAAT

MODEL:BY-180







## HULP NODIG? NEEM CONTACT MET ONS OP!

Heeft u vragen over het product? Heeft u technische ondersteuning nodig? Neem dan gerust contact met ons op:



**Klantenservice@vevor.com**

Dit is de originele instructie, lees alle handleidingen zorgvuldig door voordat u het product gebruikt. VEVOR behoudt zich een duidelijke interpretatie van onze gebruikershandleiding voor. Het uiterlijk van het product is afhankelijk van het product dat u hebt ontvangen. Vergeef ons dat we u niet opnieuw zullen informeren als er technologie- of software-updates voor ons product zijn.

Symbool	Symbool Beschrijving
	<p>Waarschuwing - Om het risico op letsel te verminderen, moet de gebruiker de instructies lezen handleiding zorgvuldig door.</p>
	<p>Dit symbool, geplaatst voor een veiligheidsopmerking, geeft een soort voorzorgsmaatregel, waarschuwing of gevaar. Het negeren van deze waarschuwing kan leiden tot een ongeluk. Om het risico op letsel, brand of elektrocutie te verminderen, dient u altijd de onderstaande aanbeveling op te volgen.</p>
	<p><b>Stelling:</b></p> <p>Dit apparaat voldoet aan Deel 15 van de FCC-regels. De bediening is onder de volgende twee voorwaarden: (1) Dit apparaat mag niet schadelijke interferentie veroorzaken, en (2) dit apparaat moet alle ontvangen interferentie, met inbegrip van interferentie die kan leiden tot ongewenste werking.</p>
	<p><b>Correcte verwijdering:</b></p> <p>Dit product is onderworpen aan de bepalingen van de Europese richtlijn 2012/19/EG. Het symbool met een gekruisde afvalbak doorkruist geeft aan dat het product gescheiden afvalinzameling vereist in de Europese Unie. Dit geldt voor het product en alle accessoires gemarkeerd met dit symbool. Producten gemarkeerd als zodanig mag niet bij het normale huisvuil worden gegooid, maar moet naar een inzamelpunt voor recycling van elektrische en elektronische apparaten gebracht worden.</p>

# Belangrijke verzekering



**WAARSCHUWING:** Lees deze instructies voordat u dit apparaat gebruikt

Lees de handleiding volledig door en bewaar deze voor toekomstig gebruik.

Volg altijd de basisveiligheidsmaatregelen bij het gebruik van deze apparaten. Deze omvatten:

## 1. LEES ALLE GEBRUIKSAANWIJZINGEN EN PRODUCTVEILIGHEID

**ETIKETTEN! ALS U NIET ALLE INSTRUCTIES OPVOLGT, KAN DIT RESULTEREN IN ERNSTIG LETSEL OF SCHADE AAN EIGENDOMMEN!**

## 2. CONTROLEER OP BESCHADIGDE ONDERDELEN:

Controleer voor gebruik van de machine of alle onderdelen werken normaal en voeren de verwachte functies uit. Controleer op uitlijning, binding en installatie van bewegende delen. En alle andere omstandigheden die de werking kunnen beïnvloeden. Bel het Klantenservicenummer in dit

Controleer de handleiding als er onderdelen beschadigd zijn.

## 3. Haal altijd de stekker uit het stopcontact als u het apparaat niet gebruikt.

onderdelen of accessoires verwijderen en schoonmaken.

## 4. Dit apparaat kan worden gebruikt door kinderen van 8 jaar en ouder en

personen met verminderde fysieke, sensorische of mentale vermogens of een gebrek aan ervaring en kennis als zij toezicht of instructie hebben gekregen

over het veilig gebruiken van het apparaat en het begrijpen van de gevaren

betrokken. Kinderen mogen niet met het apparaat spelen. Reiniging en gebruik

Onderhoud mag niet door kinderen zonder toezicht worden uitgevoerd.

## 5. LAAT DE MACHINE NOOIT ONBEHEERD ACHTER TERWIJL DEZE IN WERKING IS!

## 6. Wacht tot alle bewegende delen tot stilstand zijn gekomen en de stroom is uitgeschakeld voordat u verdergaat.

**het verwijderen van een onderdeel uit de machine.**

## 7. Gebruik GEEN ander elektrisch apparaat met een beschadigd snoer of stekker.

of nadat het apparaat defect is geraakt. **PROBEER NIET HET SNOER TE VERVANGEN.**

Neem contact op met de klantenservice om een afspraak te maken om het apparaat terug te sturen voor onderzoek, reparatie of afstelling.

## 8. NIET buiten gebruiken. Dit product is **ALLEEN bedoeld voor BINNENGEBRUIK.**

## 9. Trek **NIET** aan het netsnoer om de stekker uit het stopcontact te halen.

## 10. Houd het apparaat en de stroomkabel uit de buurt van warmtebronnen en hete

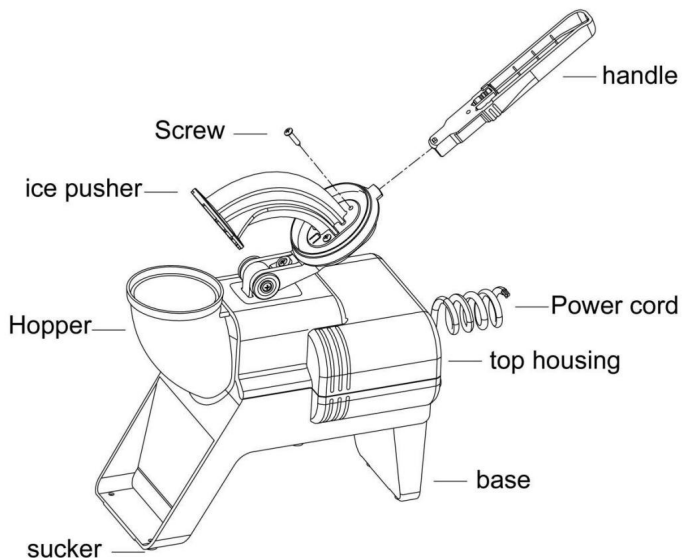
oppervlakken. Het verlengsnoer wordt afgeraden om oververhitting of brand te voorkomen.

Sluit het apparaat altijd rechtstreeks aan op een geaard stopcontact.

11. Plaats de machine op een stevig en stabiel oppervlak. Zorg ervoor dat de machine niet dicht bij de rand van het werkblad geplaatst, waar het gemakkelijk van het werkblad af kan worden geduwd of weggegooid alle.
12. Bescherm de stroomkabel altijd tegen onnodig buigen en slijten – laat de kabel niet te veel buigen of slijten. de kabel aan de rand van het aanrecht of de tafel laten hangen.
13. Om het risico op onbedoeld starten te verkleinen, controleert u of de bediening UIT staat voordat u de motor start. e het snoer in het stopcontact steken. De controller uitzetten om los te koppelen, dan Haal de stekker uit het stopcontact.
14. Sluit het apparaat **NOOIT** aan op een plek waar water in de ruimte kan komen.
15. De ijsmachine moet vóór gebruik correct worden geïnstalleerd.
16. De ijslade moet goed geïnstalleerd zijn voordat u het apparaat gaat gebruiken.
17. Het gebruik van hulpstukken of onderdelen die niet specifiek door de fabrikant worden aanbevolen of verkocht. De fabrikant van deze slijpmachine zal de garantie ongeldig maken en kan brand, elektriciteit veroorzaken. c schok of letsel.
18. Gebruik de machine **NIET** voor andere doeleinden dan waarvoor deze bedoeld is. Deze ijsschaaf is bedoeld voor gebruik in commerciële en soortgelijke toepassingen, zoals: - personeelskeukens in winkels, kantoren en andere werkomgevingen; - door cliënten in hotels, motels en andere residentiële omgevingen; bed- en ontbijtachtige omgevingen.
19. De fabrikant wijst elke aansprakelijkheid af in geval van onjuist gebruik van de De machine. Onjuist gebruik van de machine maakt de garantie ongeldig.
20. **VERWIJDER GEEN WAARSCHUWINGSLABELS VAN DE MACHINE .** Hierdoor vervalt de productgarantie en kan er ernstig persoonlijk letsel ontstaan.
21. Dit apparaat moet geaard worden om de gebruiker te beschermen tegen elektrische schokken. Deze machine gebruikt een geaarde stekker met drie pinnen die aangesloten moet worden rechtstreeks op een geaard stopcontact van 120 V (VS)/230 V (EC) met drie pinnen stopcontact. Geaarde stekkers worden gebruikt op metalen elektrische apparaten om Bescherm tegen een elektrische schok. Verander of wijzig de plug-in in **geen** geval. Breek **NOOIT** een aardingspen af van een 3-aderige stekker. Hierdoor ontstaan gaten de garantie en kan leiden tot een elektrische schok.
22. Type Y-aansluiting: Als het netsnoer beschadigd is, moet het door de fabrikant worden vervangen. fabrikant, zijn serviceagent of soortgelijke gekwalificeerde personen om te voorkomen een gevaar.

## BEWAAR DEZE INSTRUCTIES!

### Ruwe Diagram



#### Handgreep montage

1. Plaats het handvat bovenop.
2. Schroef ze aan elkaar.

### Accessoires

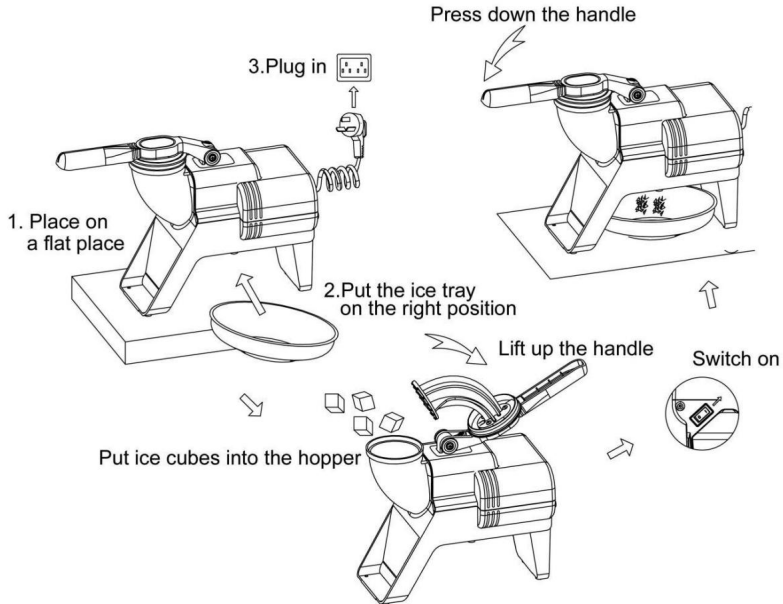
Handvat\*1 Schroef\*1 Schroefaandrijving\*1 Reservemes\*1

## Technische parameter

Beoordelingen	Capaciteit	Maat
AC120V/60Hz 220W 1.8A	ÿ85KG/U	L*B*Hÿ
AC220-240V,50/60Hz 180W		410x172x275mm

## Gebruiksaanwijzing

1. Leg de ijsblokjesmachine op een vlakke ondergrond.
2. Steek de stekker in een stopcontact.
3. Giet geschikte ijsblokjes in de trechter.
4. Zet het apparaat aan.
5. Druk de hendel naar beneden.
6. Schakel het apparaat uit.





#### **WAARSCHUWING:**

De ijschaaf wordt gebruikt om kleine ijsblokjes te vermalen. Volg de onderstaande principes:

Het mes is zeer SCHERP en u moet er voorzichtig mee werken.

Giet geen water rechtstreeks in de trechter en de invoer om schoon te maken, dit zal een kortsluiting veroorzaken en het risico op kortsluiting of een elektrische schok vergroten.

Haal de stekker van de ijsblokjesmachine uit het stopcontact voordat u deze schoonmaakt.

Bij het gebruik van elk apparaat moeten de volgende basisrichtlijnen in acht worden genomen, met name:

Een omgeving met een hoge luchtvochtigheid vergroot het risico op kortsluiting of elektrische schokken.

Als u twijfelt, schakelt u de stroom van de ijsmachine uit.

Zet het apparaat uit met de schakelaar en trek vervolgens de stekker uit het stopcontact.

Kinderen of mensen met een beperking mogen de ijschaaf niet gebruiken zonder toezicht van een volwassene.

## **Schoonmaken en onderhoud**

1. Zorg ervoor dat de netschakelaar is uitgeschakeld voordat u reinigings- of onderhoudswerkzaamheden uitvoert, en de stekker is losgekoppeld van het lichtnet. Reinig de apparatuur nauwkeurig

en de schijven dagelijks voor een correcte werking en levensduur van de apparatuur.

2. Na elk gebruik is het noodzakelijk om ervoor te zorgen dat het mes schoon is. Het schone water kan gewassen worden zodat het mes schoon blijft en niet beschadigd raakt. De levensduur van de Het lemmer is verlengd.

3. Reiniging van interne en externe onderdelen

Let op: Trek de stekker uit het stopcontact voordat u met schoonmaken of onderhoud begint.

procedures. Gebruik geen alcohol om de ijschaaf schoon te maken, omdat dit plastic kan veroorzaken onderdelen die kunnen barsten.

4. Buitenkant

Gebruik na elk gebruik een schone, zachte doek om de buitenkant van de ijsblokjesmachine schoon te vegen en gebruik dan een vochtige doek bevochtigd met een neutraal schoonmaakmiddel om vet of andere onzuiverheden.

5. Reiniging van de crushed ice container (na elk gebruik)

Dompel de container minstens 3 uur onder in een mengsel van neutraal reinigingsmiddel en water. minuten laten intrekken, daarna afspoelen met water en drogen.

6. Het mes behoort tot het natuurlijke slijtagegedeelte van de apparatuur. Na het snijden van een

bepaalde tijd en hoeveelheid ingrediënten, zal het mes versleten zijn. Het is noodzakelijk om tijdig het mes met de bijbehorende specificatie voor vervanging aanschaffen

(Ook een verkeerde bediening of het snijden van te harde ingrediënten kan het mes beschadigen.)

7. Controleer regelmatig of er een losse stelschroef zit, draai de schroef tijdig vast en onderhoud de machine.

8. Als de machine gedurende een lange tijd niet wordt gebruikt, koppelt u de hoofdschakelaar los en Maak de machine en de accessoires grondig schoon.

## Veelvoorkomende storingsanalyse

Problemen	Rekening artikelen	Mogelijke oorzaken	oplossingen
Niet doen werk	Stroom koord	Niet aangesloten of beschadigd	Sluit de stekker aan of vervang deze netsnoer
	Stopcontact	Socket is uit vorm	Een andere socket vervangen
	Motor	Motor verbrand	Vervang de motor
	Stroom levering	Stroomschakelaar beschadigd	Vervang de schakelaar
		Lage spanning of geen stroom	Contactvoeding afdeling
	Veiligheid schakelaar	Microschakelaar beschadigd of de container is niet geïnstalleerd juiste plaats	Vervang de micro overschakelen of opnieuw installeren houder

**Gemaakt in China**



**VEVOR**®

**TOUGH TOOLS, HALF PRICE**

Technische ondersteuning en e-  
garantiecertificaat [www.vevor.com/support](http://www.vevor.com/support)

# **VEVOR<sup>®</sup>**

**TOUGH TOOLS, HALF PRICE**

Teknisk support och e-garanticertifikat [www.vevor.com/support](http://www.vevor.com/support)

## **ISRAKAVER**

## **BRUKSANVISNING**

**MODELL:BY-180**

Vi fortsätter att vara engagerade i att ge dig verktyg till konkurrenskraftiga priser.

"Spara halva", "halva priset" eller andra liknande uttryck som används av oss representerar bara en uppskattning av besparingar du kan dra nytta av att köpa vissa verktyg hos oss jämfört med de stora toppmärkena och doser behöver inte nödvändigtvis täcka alla kategorier av verktyg som erbjuds av oss. Du påminns vänligen om att noggrant kontrollera när du gör en beställning hos oss om du faktiskt sparar hälften i jämförelse med de främsta stora varumärkena.

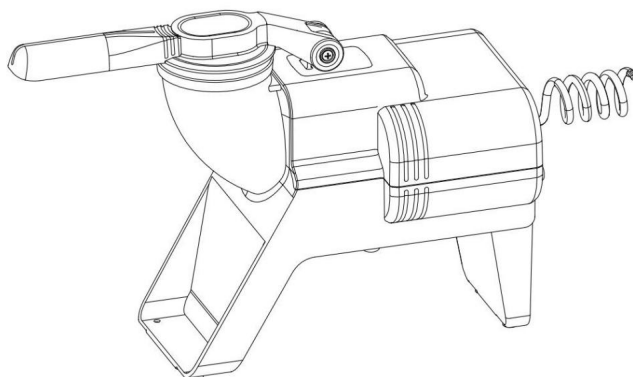


# VEVOR®

TOUGH TOOLS, HALF PRICE

ISRAKAVER

MODELL:BY-180



## BEHÖVER HJÄLP? KONTAKTA OSS!

Har du produktfrågor? Behöver du teknisk support? Kontakta oss gärna:

 [CustomerService@vevor.com](mailto:CustomerService@vevor.com)

Detta är den ursprungliga instruktionen, läs alla instruktioner noggrant innan du använder den. VEVOR reserverar sig för en tydlig tolkning av vår användarmanual. Utseendet på produkten är beroende av den produkt du fått. Ursäkta oss att vi inte kommer att informera dig igen om det finns någon teknik eller mjukvaruuppdateringar på vår produkt.

Symbol	Symbol Beskrivning
	<p>Varning - För att minska risken för skada måste användaren läsa instruktionerna handbok noggrant.</p>
	<p>Denna symbol, placerad före en säkerhetskommentar, indikerar ett slags försiktighetsåtgärd, varning eller fara. Att ignorera denna varning kan leda till en olycka. För att minska risken för skada, brand eller elstöt, följ alltid rekommendationen nedan.</p>
	<p><b>Påstående:</b></p> <p>Denna enhet uppfyller del 15 av FCC-reglerna. Operation är med förbehåll för följande två villkor:(1)Denna enhet får inte orsaka skadliga störningar, och (2)denna enhet måste acceptera alla mottagna störningar, inklusive störningar som kan orsaka oönskad operation.</p>
	<p><b>Korrekt avfallshantering:</b></p> <p>Denna produkt omfattas av bestämmelserna i det europeiska direktivet 2012/19/EG. Symbolen som visar en soptunna på hjul korsad indikerar att produkten kräver separat sophämtning Europeiska unionen. Detta gäller produkten och allt tillbehör märkta med denna symbol. Produkter märkta som sådana får inte slängas tillsammans med vanligt hushållsavfall, men måste göras lämnas till en insamlingsplats för återvinning av elektriska och elektroniska produkter enheter.</p>



## Viktig försäkrän



**VARNING:** Läs denna instruktion innan du använder den här enheten manualen fullständigt och förvara den till hands för framtida referens.

Följ alltid grundläggande säkerhetsföreskrifter när du använder dessa enheter. Dessa inkluderar:

### 1. LÄS ALLA DRIFTSINSTRUKTIONER OCH PRODUKTSÄKERHET

**ETIKETTER! UNDERLÅTANDE ATT FÖLJA ALLA INSTRUKTIONER KAN RESULTERA I ALLVARLIG SKADA ELLER EGENDOMSSKADA!**

### 2. KONTROLLERA FÖR SKADA DELAR: Innan du använder maskinen, kontrollera om

alla delar fungerar normalt och utför de förväntade funktionerna. Kolla efter uppräkning, bindning och installation av rörliga delar. Och alla andra villkor som kan påverka verksamheten. Ring kundtjänstnumret i detta manual om några delar är skadade.

### 3. Dra alltid ur nätsladden från uttaget när den inte används tidigare

ta bort delar eller tillbehör och rengöra.

### 4. Denna apparat kan användas av barn från 8 år och uppåt och

personer med nedsatt fysisk, sensorisk eller mental förmåga eller brist på erfarenhet och kunskap om de har fått handledning eller instruktion angående användning av apparaten på ett säkert sätt och förstå farorna inblandade. Barn får inte leka med apparaten. Rengöring och användare underhåll får inte utföras av barn utan tillsyn.

### 5. LÄMNA ALDRIG MASKINEN OBJEKT UNDER DEN KÅR!

### 6. Vänta tills alla rörliga delar har stannat och stängt av strömmen innan

**ta bort någon del från maskinen.**

### 7. Använd **INTE** någon annan elektrisk utrustning med en skadad sladd eller kontakt eller efter att enheten inte fungerar. **FÖRSÖK INTE BYTA SLAD.**

Ring kundtjänst för att ordna med att returnera maskinen för undersökning, reparation eller justering.

### 8. ANVÄND **INTE** utomhus. Denna produkt är **ENDAST avsedd för INOMHUS.**

### 9. Dra **INTE** i nätsladden för att koppla ur.

### 10. Håll apparaten och nätkabeln borta från värmekällor och varma

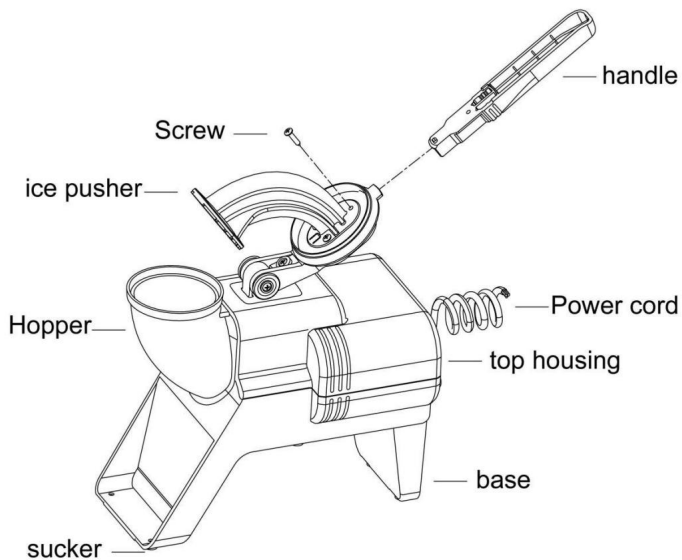
ytor. Förlängningssladden rekommenderas inte för att undvika överhettning eller brand.

Anslut alltid direkt till ett jordat vägguttag.

11. Placera maskinen på en stadig och stabil yta. Se till att maskinen är inte placerad nära bänkskivans kant, där den lätt kan skjutas av eller falla.
12. Skydda alltid strömkabeln från onödig böjning och slitage – tillåt inte kabeln för att hänga av kanten på bänken eller bordet.
13. För att minska risken för oavsiktlig start, kontrollera att reglaget är AV före anslut sladden till vägguttaget. Stäng sedan av kontrollen för att koppla från dra ut kontakten ur vägguttaget.
14. Koppla **ALDRIG** in maskinen där vatten kan svämma över området.
15. Israkapparaten måste installeras korrekt före användning.
16. Isbrickan måste installeras i god tid innan du använder maskinen.
17. Användning av tillbehör eller delar som inte specifikt rekommenderas eller säljs av tillverkaren för denna kvarn upphäver garantin och kan orsaka brand, elektricitet c stöt eller skada.
18. ANVÄND **INTE** maskinen för annat än avsett bruk. Den här israkapparaten är avsedd att användas för kommersiella och liknande tillämpningar såsom: - personalkök i butiker, kontor och andra arbetsmiljöer; - av kunder i hotell, motell och andra bostadsmiljöer; säng och miljöer av frukosttyp.
19. Tillverkaren frånsäger sig allt ansvar i händelse av felaktig användning av t han maskinen. Felaktig användning av maskinen gör garantin ogiltig.
20. **BORTTAG INTE VARNINGSETIKETTER FRÅN MASKINEN.** Gör så kommer att ogiltigförklara produktgarantin och kan leda till allvarliga personskador.
21. Denna apparat måste vara jordad för att skydda operatören från elektriska stötar. Den här maskinen använder en jordad kontakt med tre stift som ska anslutas direkt till ett jordat 120V(US)/230V(EC), trestifts jordat vägguttag behållare. Jordade kontakter används på metallkapslade elektriska apparater till skydda mot en elektrisk stöt. Ändra eller ändra **INTE** plugin-programmet ändå. Bryt **ALDRIG** av ett jordat stift från en 3-ledarkontakt. Att göra så gör tomrum garantin och kan leda till elektriska stötar.
22. Typ Y-tillbehör: Om nätsladden är skadad måste den bytas ut mot tillverkaren, dess serviceombud eller liknande kvalificerade personer för att undvika en fara.

## SPARA DESSA INSTRUKTIONER!

### Grovt diagram



#### Handtagsmontering

1. Placera handtaget på toppen.
2. Skruva ihop dem.

### Tillbehör

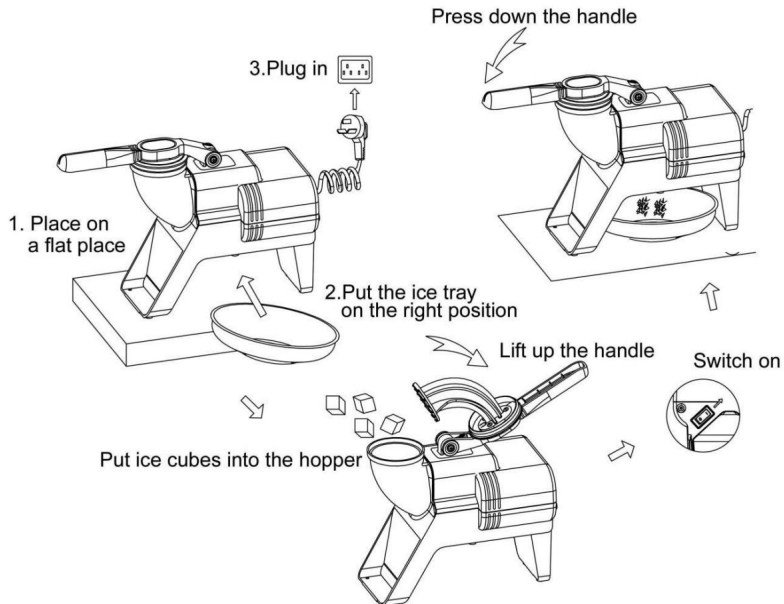
Handtag\*1 Skruv\*1 Skruvdrift\*1 Reservblad\*1

## Teknisk parameter

Betyg	Kapacitet	Storlek
AC120V/60Hz 220W 1,8A	ÿ85KG/H	L*B*H: 410x172x275mm
AC220-240V,50/60Hz 180W		

## Driftinstruktioner

1. Placera israkapparaten på en plan plats.
2. Anslut till ett vägguttag.
3. Håll lämpliga isbitar i behållaren.
4. Sätt på maskinen.
5. Tryck ner handtaget.
6. Stäng av maskinen.



## **VARNING:**

Israkapparaten används för att krossa små isbitar, följ principerna nedan:

Bladet är mycket SKARPT och arbetar med försiktighet.

Håll inte vatten direkt i behållaren och fodret för att rengöras, vilket kommer att orsaka en elektrisk kortslutning och öka risken för kortslutning eller elektrisk stöt.

Koppla ur israkapparaten före rengöring.

Användningen av en apparat måste följa grundläggande riktlinjer, särskilt:

En miljö med hög luftfuktighet ökar risken för kortslutning eller elektriska stötar.

Om du är osäker, stäng av strömmen till israkapparaten.

Stäng av maskinen med strömbrytaren och dra sedan ut kontakten ur uttaget.

Barn eller funktionshinder kan inte använda israkapparaten utan uppsikt av vuxen.

## **Rengöring och underhåll**

1. Innan rengöring eller underhåll, se till att strömbrytaren är avstängd och stickkontakten är urkopplad från elnätet. Rengör utrustningen noggrant och skivorna dagligen för korrekt funktion och livslängd för utrustningen.

2. Efter varje användning är det nödvändigt att se till att bladet är rent. Den rena vattenburken tvättas så att bladet förblir rent och inte skadas. Livslängden för bladet är förlängt.

3. Rengöring av inre och yttre delar

Obs: Dra ur nätkontakten innan du utför någon rengöring eller underhåll förfaranden. Använd inte alkohol för att rengöra israkapparaten, eftersom det kan orsaka plast delar att spricka.

4. Exteriör

Använd en ren, mjuk trasa för att torka av israkapparatens utsida efter varje användning, och använd sedan en fuktig trasa fuktad med ett neutralt rengöringsmedel för att ta bort fett eller andra föroreningar.

5. Rengöring av krossad is (efter varje användning)

Sänk ned behållaren i en blandning av neutralt rengöringsmedel och vatten i minst 3 minuter, skölj sedan med vatten och torka.

6. Bladet tillhör den naturliga slitagedelen av utrustningen. Efter att ha klippt en

- viss tid och mängd ingredienser, kommer bladet att vara slitet. Det är nödvändigt att köp i tid bladet med motsvarande specifikation för utbyte (Felaktig användning eller skärning av för hårda ingredienser kommer också att skada bladet).
7. Kontrollera regelbundet om det finns en lös ställskruv, dra åt skruven i tid och underhåll maskinen.
8. Om maskinen skulle vara inaktiv under en längre tid, koppla bort huvudströmbrytaren och rengör maskinen och dess tillbehör noggrant.

## Vanlig felanalys

frågor	Kontrollera föremål	Möjliga orsaker	lösningar
Gör det inte arbete	Driva sladd	Inte ansluten eller skadad	Koppla in eller byt ut nätsladd
	Uttag	Uttaget är ur form	Byt ett annat uttag
	Motor	Motorn bränd	Byt ut motorn
	Driva förse	Strömbrytare skadad	Byt ut strömbrytaren
		Låg spänning eller ingen ström	Kontakta strömförsörjningen avdelning
Säkerhet växla	Mikrobrytare skadad eller behållaren inte installerad till rätt plats	Byt ut mikron byta eller installera om behållare	

**GJORT I KINA**



**VEVOR**®

**TOUGH TOOLS, HALF PRICE**

**Teknisk support och e-garanticertifikat**

**[www.vevor.com/support](http://www.vevor.com/support)**