

VEVOR[®]

TOUGH TOOLS, HALF PRICE

Technical Support and E-Warranty Certificate www.vevor.com/support

WASHING MACHINE BRACKET OPERATING INSTRUCTIONS

MODEL:LZ-01

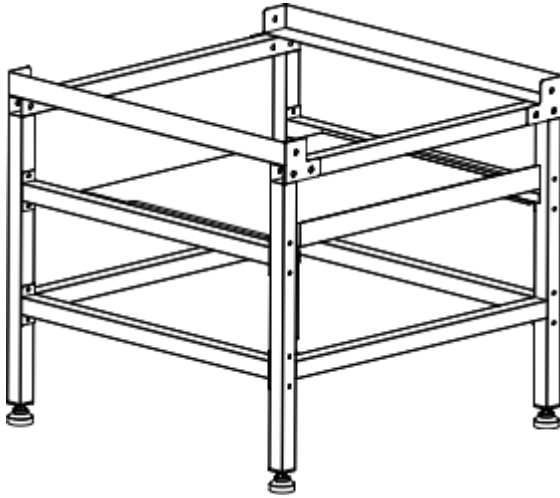
We continue to be committed to provide you tools with competitive price. "Save Half", "Half Price" or any other similar expressions used by us only represents an estimate of savings you might benefit from buying certain tools with us compared to the major top brands and does not necessarily mean to cover all categories of tools offered by us. You are kindly reminded to verify carefully when you are placing an order with us if you are actually Saving Half in comparison with the top major brands.

VEVOR®

TOUGH TOOLS, HALF PRICE

WASHING MACHINE BRACKET OPERATING INSTRUCTIONS

MODEL:LZ-01













NEED HELP? CONTACT US!




Have product questions? Need technical support? Please feel free to contact us:

Technical Support and E-Warranty Certificate
www.vevor.com/support

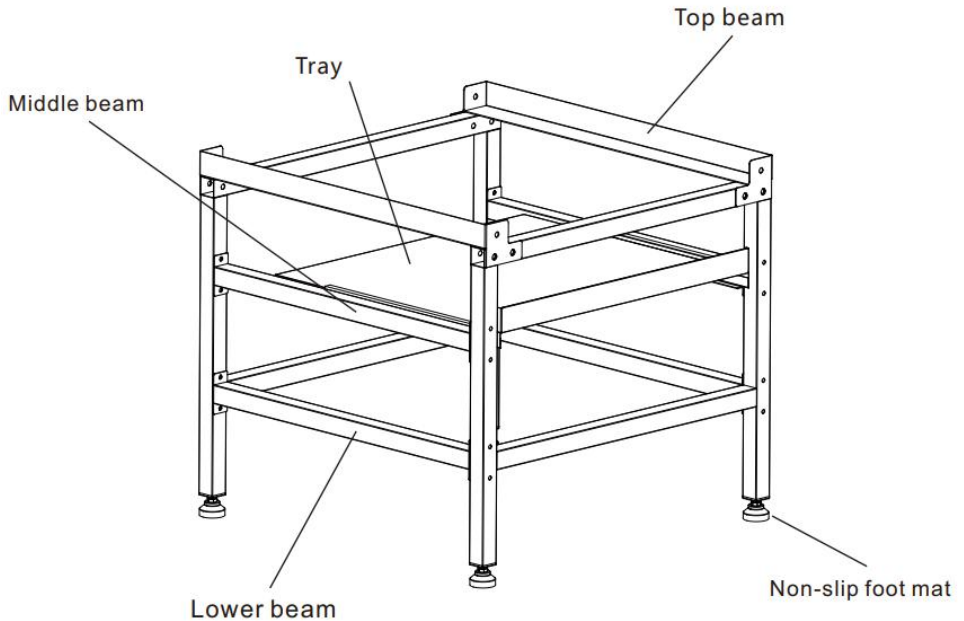
This is the original instruction, please read all manual instructions carefully before operating. VEVOR reserves a clear interpretation of our user manual. The appearance of the product shall be subject to the product you received. Please forgive us that we won't inform you again if there are any technology or software updates on our product.

Standard Accessories

Number	Item	Quantity	Diagram
1	M8 Concrete anchor	2	
2	M6 Lock nut	16	
3	M8 Lock nut	8	
4	Wrench	2	
5	Non-slip foot mat	4	
6	M6 Hexagonal screw	16	
7	M8 Hexagonal screw	8	
8	Side frame	2	
9	Top beam	2	
10	Tray	1	

11	Lower beam	2	
12	Middle beam	2	
13	Specification	1	

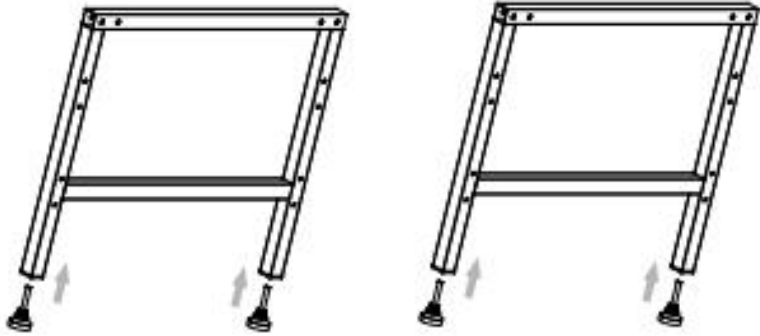
STRUCTURE DIAGRAM AND COMPONENTS



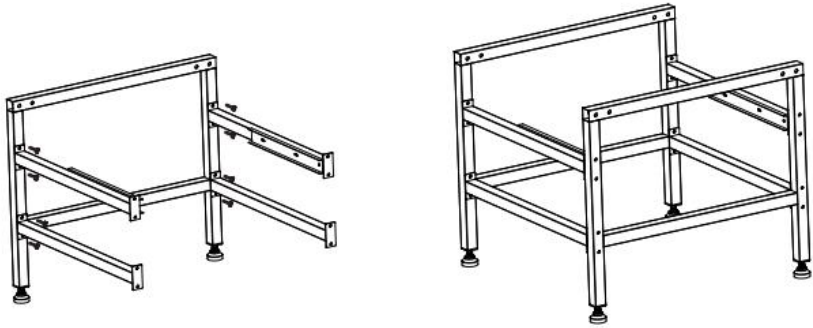
INSTALLATION AND INSTRUCTION

Tips!

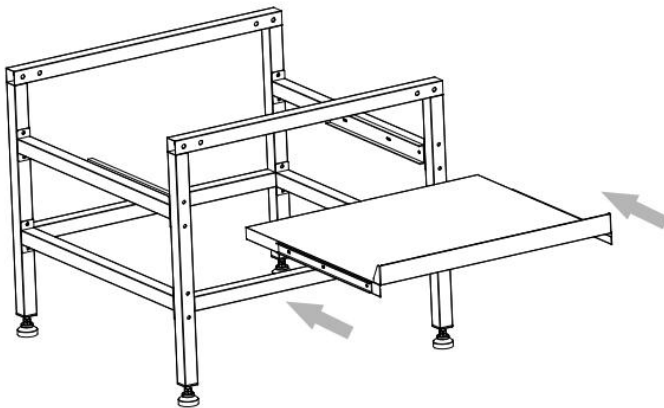
Prepare these tools in advance: Phillips screwdrivers, small wrenches, M6 countersunk screws, and M6 nuts.

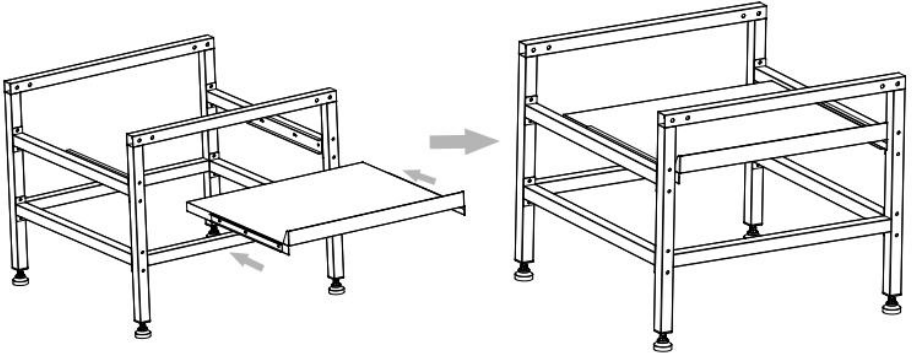


(1)Screw the non-slip foot onto the side frame

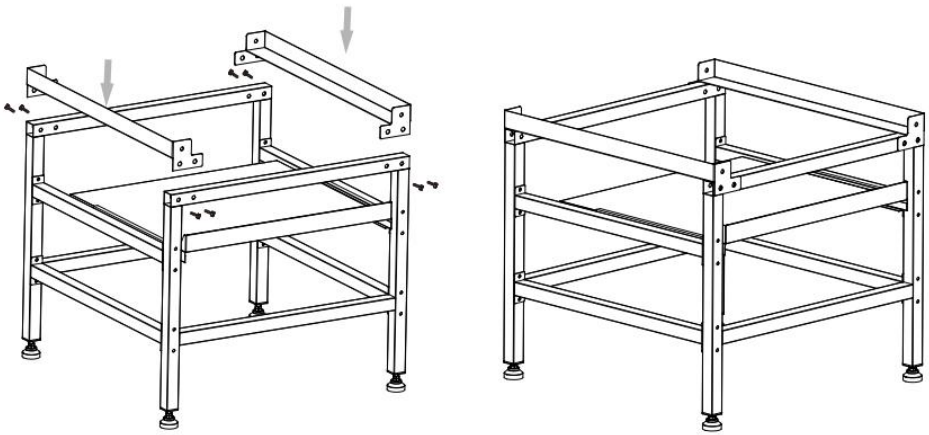


(2)Tighten the lower beam with M6 screws and M6 Lock nut





(3) Put the tray into the slot of the guide rail



(4) Tighten the top beam with M8 screws and M8 Lock nut

Manufacturer: Shanghaimuxinmuyeyouxiangongsi

Address: Shuangchenglu 803nong11hao1602A-1609shi, baoshanqu, shanghai 200000 CN.

Imported to AUS: SIHAO PTY LTD. 1 ROKEVA STREETEASTWOOD NSW 2122 Australia

Imported to USA: Sanven Technology Ltd. Suite 250, 9166 Anaheim Place, Rancho Cucamonga, CA 91730

UK	REP
-----------	------------

YH CONSULTING LIMITED. C/O YH Consulting Limited Office 147, Centurion House, London Road, Staines-upon-Thames, Surrey, TW18 4AX

EC	REP
-----------	------------

E-CrossStu GmbH
Mainzer Landstr.69,
60329 Frankfurt am Main.

VEVOR[®]

TOUGH TOOLS, HALF PRICE

Technical Support and E-Warranty Certificate

www.vevor.com/support

VEVOR[®]

TOUGH TOOLS, HALF PRICE

Assistance technique et certificat de garantie électronique www.vevor.com/support

SUPPORT MACHINE À LAVER

MODE D'EMPLOI

MODÈLE: LZ-01

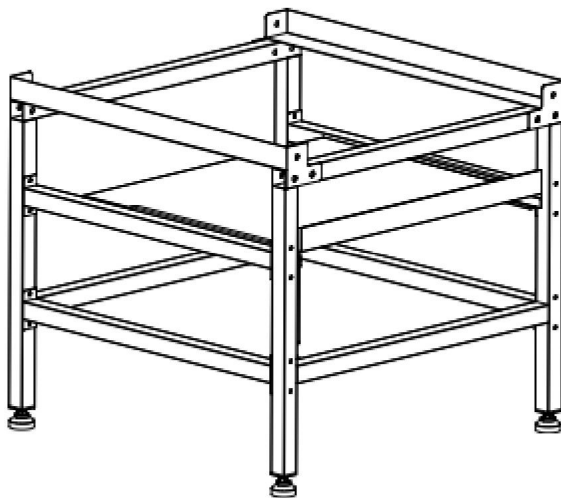
Nous continuons à nous engager à vous fournir des outils à des prix compétitifs.

"Économisez la moitié", "Moitié prix" ou toute autre expression similaire que nous utilisons ne représente qu'une estimation des économies dont vous pourriez bénéficier en achetant certains outils chez nous par rapport aux grandes marques et ne signifie pas nécessairement couvrir toutes les catégories d'outils proposés. par nous. Nous vous rappelons de bien vouloir vérifier attentivement lorsque vous passez une commande chez nous si vous économisez réellement la moitié par rapport aux grandes marques.

VEVOR[®]
TOUGH TOOLS, HALF PRICE

SUPPORT MACHINE À LAVER
MODE D'EMPLOI

MODÈLE: LZ-01



BESOIN D'AIDE? CONTACTEZ-NOUS!










Vous avez des questions sur les produits ? Besoin d'une assistance technique ? N'hésitez pas à nous contacter:

Assistance technique et certificat de garantie
électronique www.vevor.com/support

Il s'agit des instructions originales, veuillez lire attentivement toutes les instructions du manuel avant de l'utiliser. VEVOR se réserve une interprétation claire de notre manuel d'utilisation.

L'apparence du produit dépend du produit que vous avez reçu. Veuillez nous pardonner que nous ne vous informerons plus s'il y a des mises à jour technologiques ou logicielles sur notre produit.

accessoires standards

Nombre	Article	Quantité	Diagramme
1	Ancrage béton M8	2	
2	Écrou de blocage M6	16	
3	Écrou de blocage M8	8	
4	Clé	2	
5	Tapis de pied antidérapant	4	
6	Vis hexagonale M6	16	
7	Vis hexagonale M8	8	
8	Cadre latéral	2	
9	Poutre supérieure	2	
dix	Plateau	1	




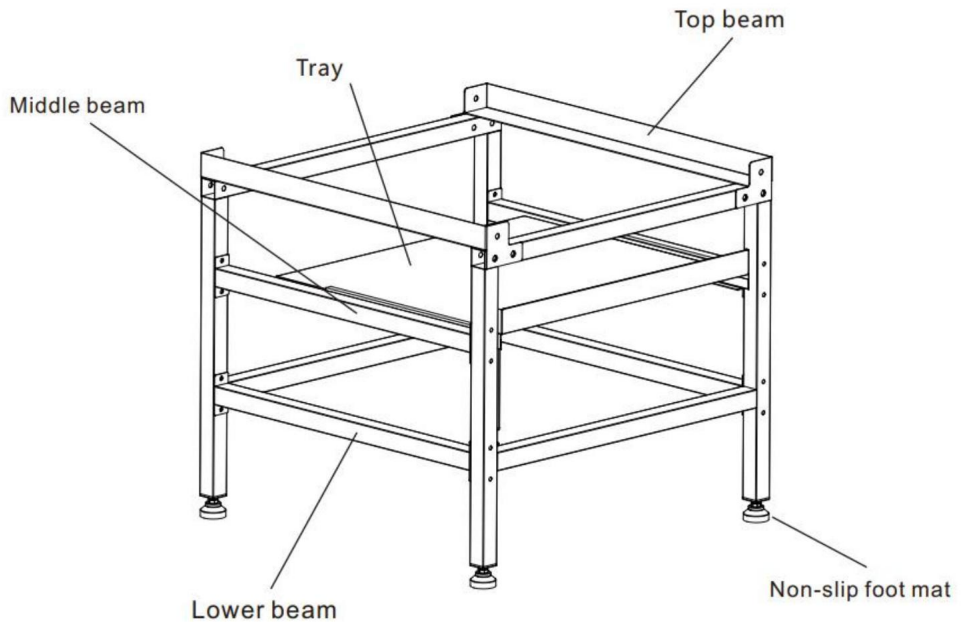
11	Poutre inférieure	2	
12	Faisceau central	2	
13	spécification	1	

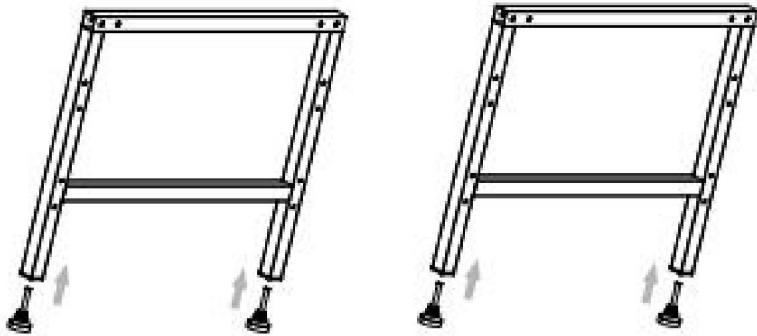
SCHÉMA DE STRUCTURE ET COMPOSANTS



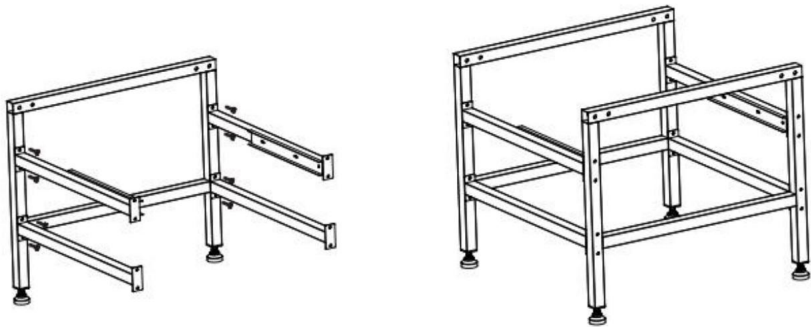
INSTALLATION ET INSTRUCTIONS

Conseils!

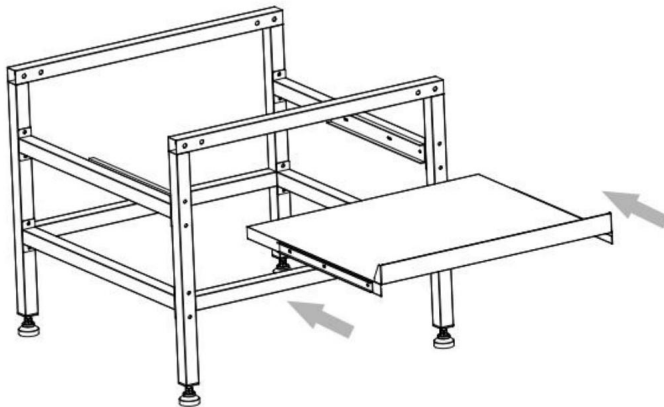
Préparez ces outils à l'avance : tournevis cruciformes, petites clés, vis à tête fraisée M6 et écrous M6.

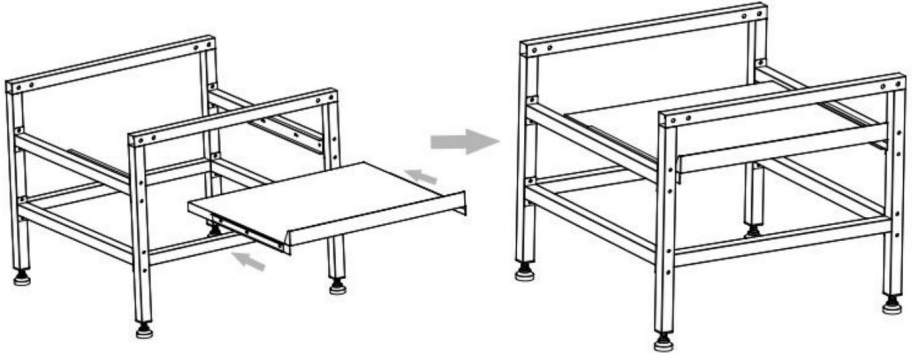


(1) Vissez le pied antidérapant sur le cadre latéral

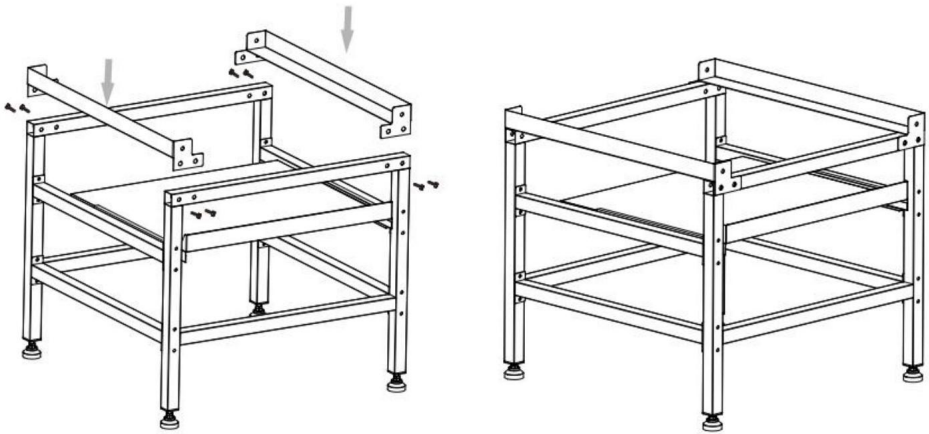


(2) Serrez la poutre inférieure avec des vis M6 et un contre-écrou M6.





(3) Placez le plateau dans la fente du rail de guidage



(4) Serrez la poutre supérieure avec des vis M8 et un contre-écrou M8.

Fabricant : Shanghaimuxinmuyeyouxiangongsi Adresse :

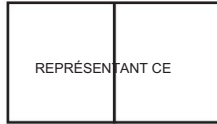
Shuangchenglu 803nong11hao1602A-1609shi, baoshanqu, shanghai 200000 CN.

Importé en Australie : SIHAO PTY LTD. 1 ROKEVA STREETASTWOOD NSW 2122
Australie

Importé aux États-Unis : Sanven Technology Ltd. Suite 250, 9166 Anaheim Place,
Rancho Cucamonga, CA 91730



YH CONSULTING LIMITÉE. C/O YH Consulting Limited
Bureau 147, Centurion House, London Road, Staines-
upon-Thames, Surrey, TW18 4AX



E-CrossStu GmbH
Mainzer Landstr.69,
60329 Francfort-sur-le-Main.

VEVOR®

TOUGH TOOLS, HALF PRICE

Assistance technique et certificat de garantie
électronique www.vevor.com/support

VEVOR[®]

TOUGH TOOLS, HALF PRICE

Technischer Support und E-Garantie-Zertifikat www.vevor.com/support

WASCHMASCHINENHALTERUNG

BEDIENUNGSANLEITUNG

MODELL:LZ-01

Wir sind weiterhin bestrebt, Ihnen Werkzeuge zu wettbewerbsfähigen Preisen anzubieten.

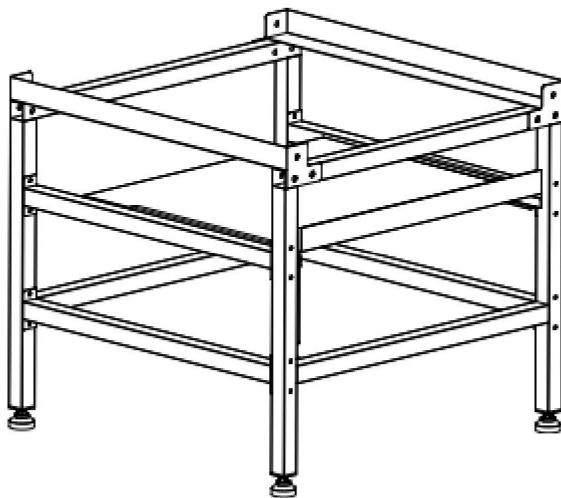
„Sparen Sie die Hälfte“, „Halber Preis“ oder andere ähnliche Ausdrücke, die wir verwenden, stellen nur eine Schätzung der Ersparnis dar, die Sie beim Kauf bestimmter Werkzeuge bei uns im Vergleich zu den großen Topmarken erzielen können, und decken nicht unbedingt alle von uns angebotenen Werkzeugkategorien ab. Wir möchten Sie freundlich daran erinnern, bei der Bestellung bei uns sorgfältig zu prüfen, ob Sie im Vergleich zu den großen Topmarken tatsächlich die Hälfte sparen.

VEVOR®

TOUGH TOOLS, HALF PRICE

WASCHMASCHINENHALTERUNG
BEDIENUNGSANLEITUNG

MODELL:LZ-01




Brauchen Sie Hilfe? Kontaktieren Sie uns!




Sie haben Fragen zu unseren Produkten? Sie benötigen technischen Support? Dann kontaktieren Sie uns gerne:

Technischer Support und E-Garantie-Zertifikat
www.vevor.com/support

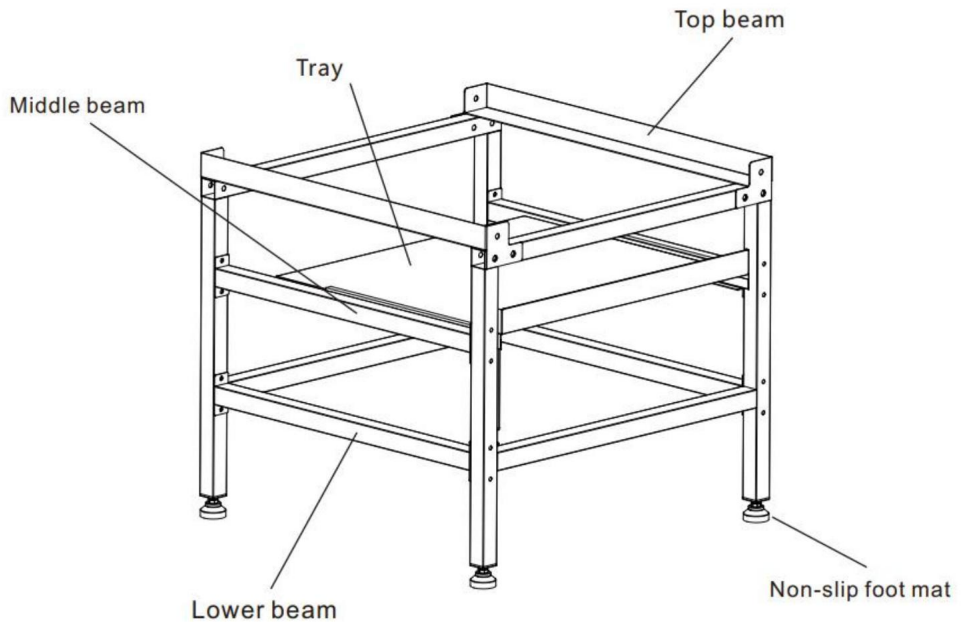
Dies ist die Originalanleitung. Bitte lesen Sie alle Anweisungen sorgfältig durch, bevor Sie das Gerät in Betrieb nehmen. VEVOR behält sich eine klare Auslegung unserer Bedienungsanleitung vor. Das Erscheinungsbild des Produkts richtet sich nach dem Produkt, das Sie erhalten haben. Bitte verzeihen Sie uns, dass wir Sie nicht erneut informieren, wenn es Technologie- oder Software-Updates für unser Produkt gibt.

Standardzubehör

Nummer	Artikel	Menge	Diagramm
1	M8 Betonanker	2	
2	M6 Kontermutter	16	
3	M8 Kontermutter	8	
4	Schlüssel	2	
5	Rutschfeste Fußmatte	4	
6	M6 Sechskantschraube	16	
7	M8 Sechskantschraube	8	
8	Seitenrahmen	2	
9	Oberer Balken	2	
10	Tablett	1	

11	Unterer Strahl	2	
12	Mittelbalken	2	
13	Spezifikation	1	

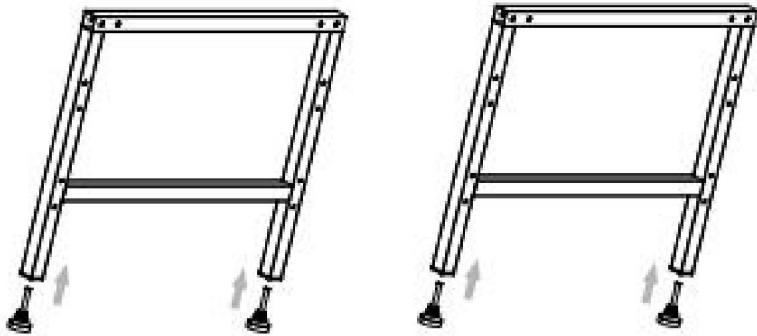
STRUKTURDIAGRAMM UND KOMPONENTEN



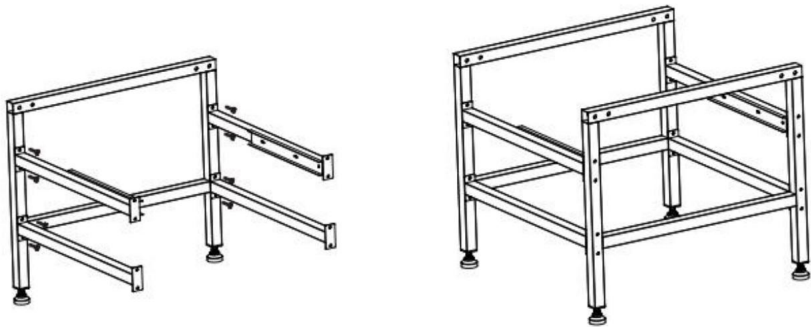
INSTALLATION UND ANLEITUNG

Tipps!

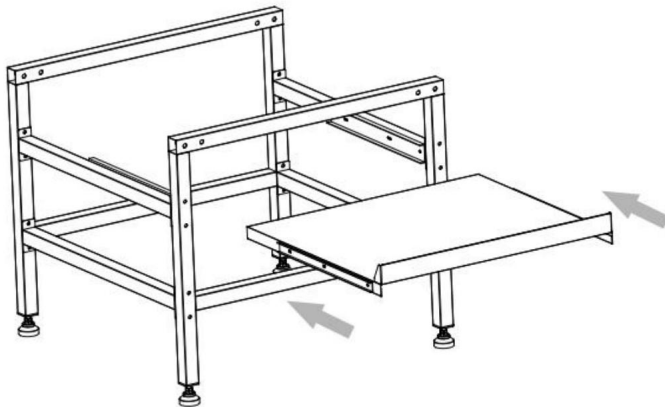
Legen Sie folgende Werkzeuge bereit: Kreuzschlitzschraubendreher, kleine Schraubenschlüssel, M6-Senkkopfschrauben und M6-Muttern.

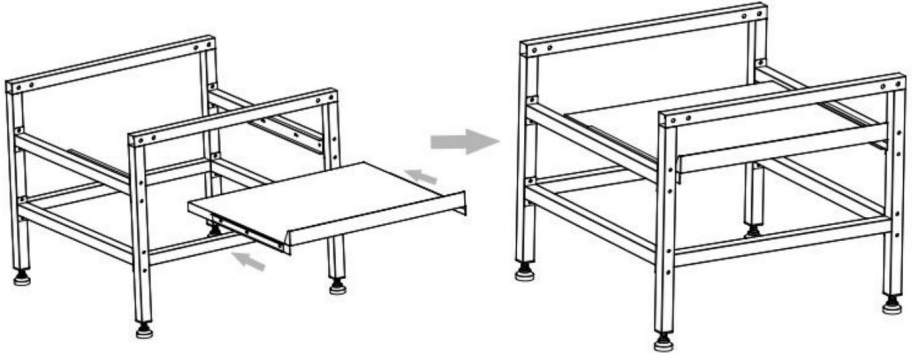


(1) Den Antirutschfuß auf den Seitenrahmen schrauben

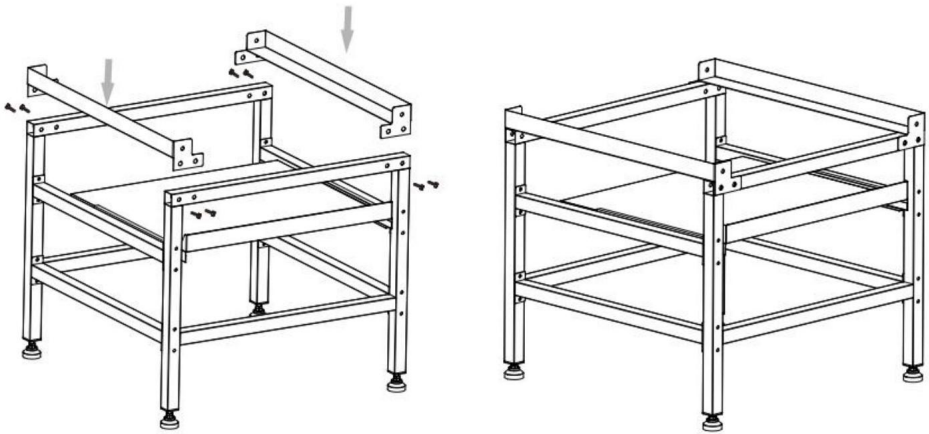


(2) Den unteren Balken mit M6-Schrauben und M6-Kontermutter festziehen





(3) Setzen Sie das Tablett in den Schlitz der Führungsschiene ein



(4) Den oberen Balken mit M8-Schrauben und M8-Kontermutter festziehen

Hersteller: Shanghaimuxinmuyeyouxiangongsi **Adresse:**

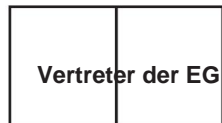
Shuangchenglu 803nong11hao1602A-1609shi, baoshanqu, Shanghai 200000 CN.

Nach AUS importiert: SIHAO PTY LTD. 1 ROKEVA STREETEASTWOOD NSW 2122
Australien

Importiert in die USA: Sanven Technology Ltd. Suite 250, 9166 Anaheim Place,
Rancho Cucamonga, CA 91730



YH CONSULTING LIMITED. C/O YH Consulting
Limited Office 147, Centurion House, London
Road, Staines-upon-Thames, Surrey, TW18 4AX



E-CrossStu GmbH
Mainzer Landstr.69,
60329 Frankfurt am Main.

VEVOR[®]

TOUGH TOOLS, HALF PRICE

Technischer Support und E-Garantie-Zertifikat

www.vevor.com/support

VEVOR[®]

TOUGH TOOLS, HALF PRICE

Supporto tecnico e certificato di garanzia elettronica www.vevor.com/support

SUPPORTO LAVATRICE

ISTRUZIONI PER L'USO

MODELLO:LZ-01

Continuiamo a impegnarci per fornirvi strumenti a prezzi competitivi.

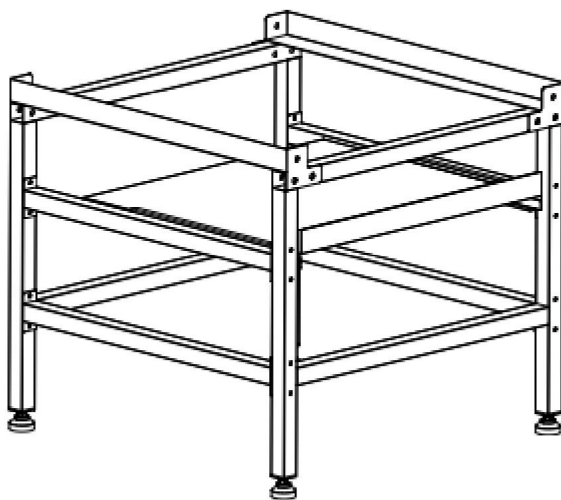
"Risparmia la metà", "Metà prezzo" o qualsiasi altra espressione simile da noi utilizzata rappresenta solo una stima del risparmio che potresti trarre dall'acquistare determinati strumenti con noi rispetto ai principali marchi più importanti e non significa necessariamente coprire tutte le categorie di strumenti offerti da noi. Ti ricordiamo gentilmente di verificare attentamente quando effettui un ordine con noi se stai effettivamente risparmiando la metà rispetto ai migliori marchi principali.

VEVOR®

TOUGH TOOLS, HALF PRICE

SUPPORTO LAVATRICE
ISTRUZIONI PER L'USO

MODELLO:LZ-01



HO BISOGNO DI AIUTO? CONTATTACI!











Hai domande sul prodotto? Hai bisogno di supporto tecnico? Non esitate a contattarci:




**Supporto tecnico e certificato di garanzia
elettronica www.vevor.com/support**

Queste sono le istruzioni originali, leggere attentamente tutte le istruzioni del manuale prima dell'uso. VEVOR si riserva una chiara interpretazione del nostro manuale d'uso.

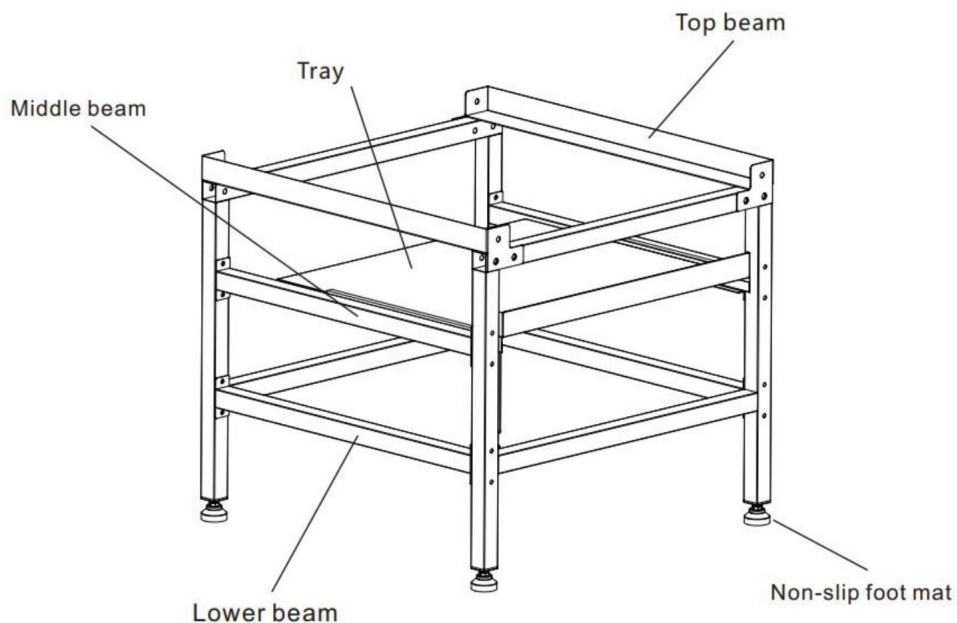
L'aspetto del prodotto sarà soggetto al prodotto ricevuto. Ti preghiamo di perdonarci se non ti informeremo più se sono presenti aggiornamenti tecnologici o software sul nostro prodotto.

Accessori standard

Numero	Articolo	Quantità	Diagramma
1	M8 Ancoraggio per calcestruzzo	2	
2	Dado di bloccaggio M6	16	
3	Dado di bloccaggio M8	8	
4	Chiave inglese	2	
5	Tappetino antiscivolo	4	
6	Vite esagonale M6	16	
7	Vite esagonale M8	8	
8	Telaio laterale	2	
9	Trave superiore	2	
10	Vassoio	1	

11	Trave inferiore	2	
12	Trave centrale	2	
13	Specifica	1	

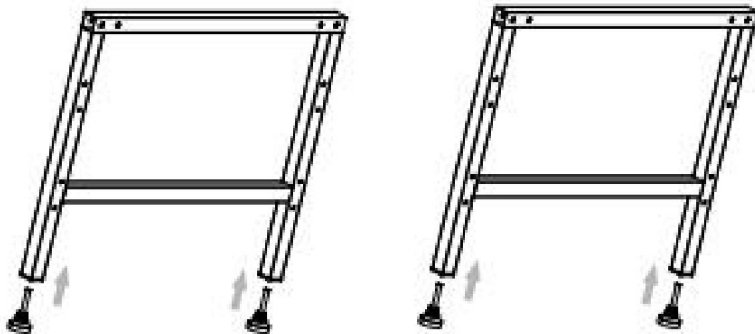
SCHEMA STRUTTURA E COMPONENTI



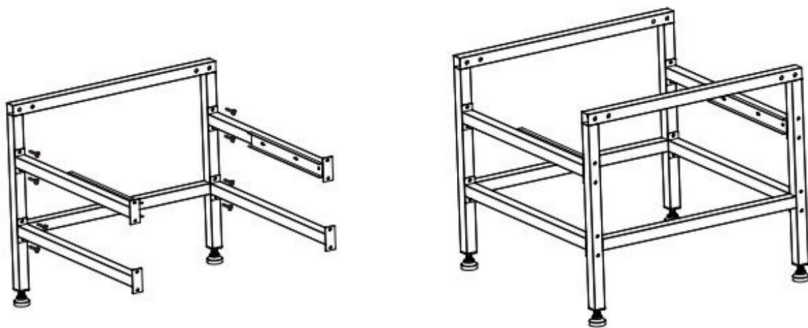
INSTALLAZIONE E ISTRUZIONI

Suggerimenti

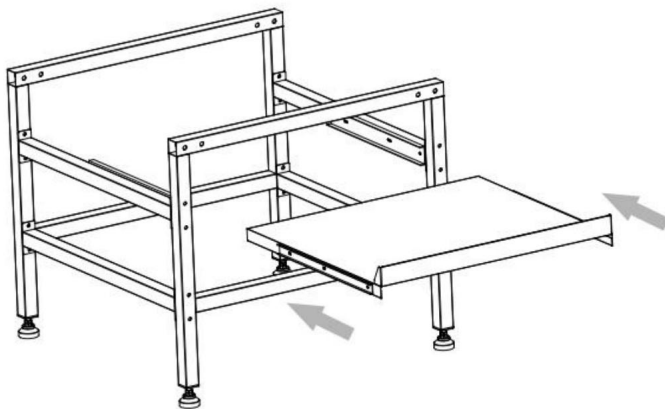
Preparare in anticipo questi strumenti: cacciaviti Phillips, chiavi inglesi piccole, viti a testa svasata M6 e dadi M6.

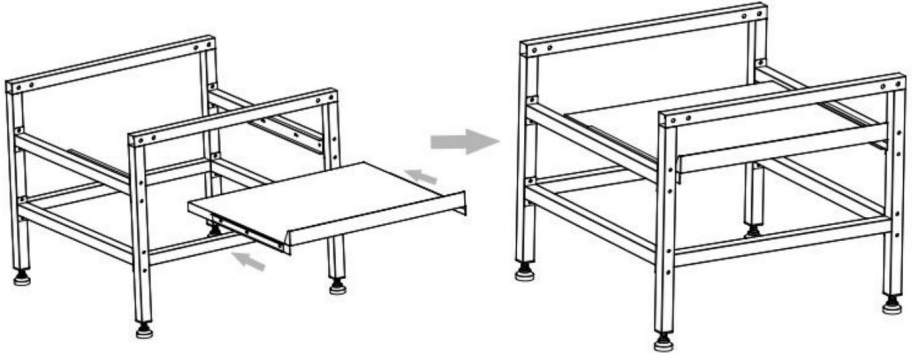


(1) Avvitare il piedino antiscivolo sul telaio laterale

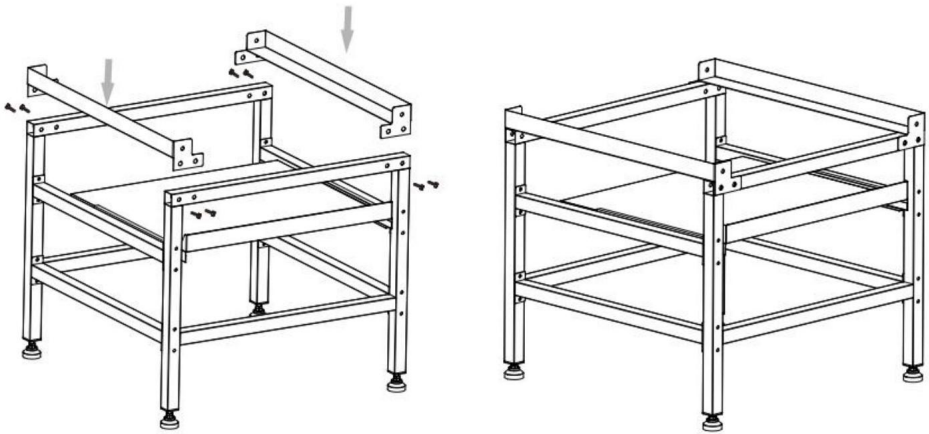


(2) Serrare la trave inferiore con viti M6 e dado di bloccaggio M6





(3) Inserire il vassoio nella fessura del binario di guida



(4) Serrare la trave superiore con viti M8 e dado di bloccaggio M8

Produttore: Shanghaimuxinmuyeyouxiangongsi **Indirizzo:**

Shuangchenglu 803nong11hao1602A-1609shi, baoshanqu, shanghai 200000 CN.

Importato in Australia: SIHAO PTY LTD. 1 ROKEVA STREETEASTWOOD NSW 2122
Australia

Importato negli Stati Uniti: Sanven Technology Ltd. Suite 250, 9166 Anaheim Place,
Rancho Cucamonga, CA 91730



YH CONSULENZA LIMITATA. C/O YH Consulting
Limited Office 147, Centurion House, London
Road, Staines-upon-Thames, Surrey, TW18 4AX



E-CrossStu GmbH
Magonza Landstr.69,
60329 Francoforte sul Meno.

VEVOR[®]

TOUGH TOOLS, HALF PRICE

**Supporto tecnico e certificato di garanzia
elettronica www.vevor.com/support**

VEVOR[®]

TOUGH TOOLS, HALF PRICE

Soporte técnico y certificado de garantía electrónica www.vevor.com/support

SOPORTE PARA LAVADORA

INSTRUCCIONES DE OPERACIÓN

MODELO: LZ-01

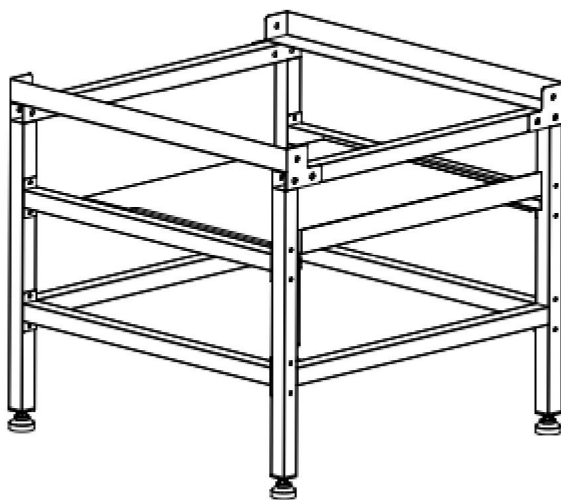
Seguimos comprometidos a proporcionarle herramientas a precios competitivos.

"Ahorre a mitad de precio", "A mitad de precio" o cualquier otra expresión similar utilizada por nosotros solo representa una estimación de los ahorros que podría beneficiarse al comprar ciertas herramientas con nosotros en comparación con las principales marcas y no significa necesariamente cubrir todas las categorías de herramientas ofrecidas por nosotros. Le recordamos que, cuando realice un pedido con nosotros, verifique cuidadosamente si realmente está ahorrando la mitad en comparación con las principales marcas.

VEVOR[®]
TOUGH TOOLS, HALF PRICE

SOPORTE PARA LAVADORA
INSTRUCCIONES DE OPERACIÓN

MODELO: LZ-01











¿NECESITAS AYUDA? ¡CONTÁCTENOS!

¿Tiene preguntas sobre el producto? ¿Necesita soporte técnico? Siéntete libre de contactarnos:

Soporte técnico y certificado de garantía
electrónica www.vevor.com/support

Estas son las instrucciones originales; lea atentamente todas las instrucciones del manual antes de operar. VEVOR se reserva una interpretación clara de nuestro manual de usuario. La apariencia del producto estará sujeta al producto que recibió. Perdona que no le informaremos nuevamente si hay actualizaciones de tecnología o software en nuestro producto.

accesorios estandar

Número	Artículo	Cantidad	Diagrama
1	Anclaje de hormigón M8	2	
2	Tuerca de seguridad M6	dieciséis	
3	Tuerca de seguridad M8	8	
4	Llave inglesa	2	
5	Alfombrilla antideslizante para los pies	4	
6	Tornillo hexagonal M6	dieciséis	
7	Tornillo hexagonal M8	8	
8	Marco lateral	2	
9	viga superior	2	
10	Bandeja	1	




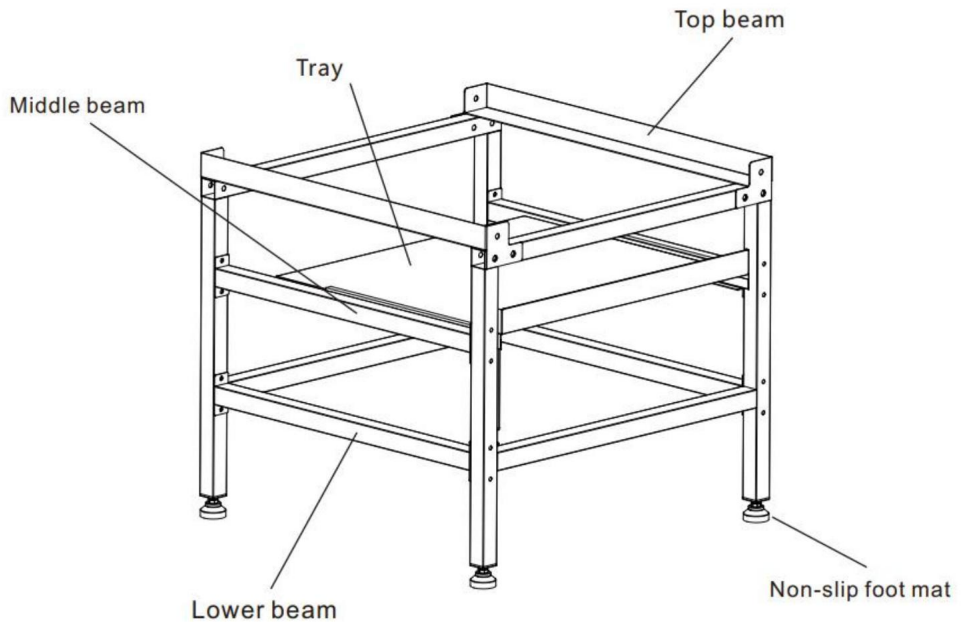
11	Viga inferior	2	
12	haz medio	2	
13	Especificación	1	

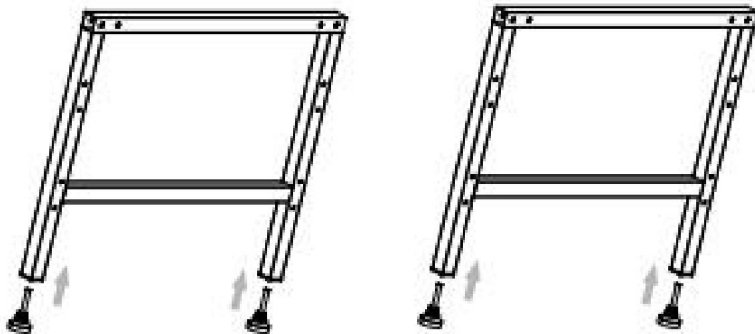
DIAGRAMA DE ESTRUCTURA Y COMPONENTES



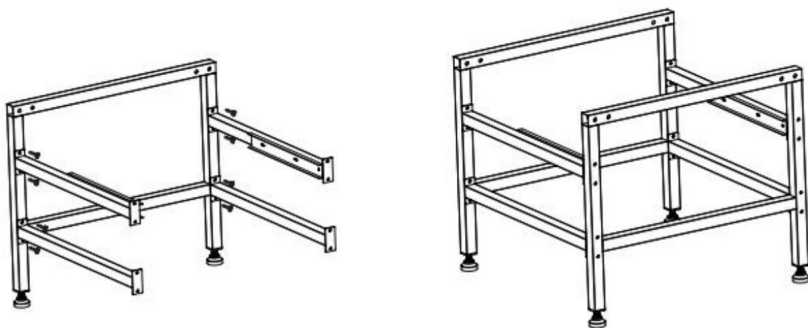
INSTALACIÓN E INSTRUCCIONES

¡Consejos!

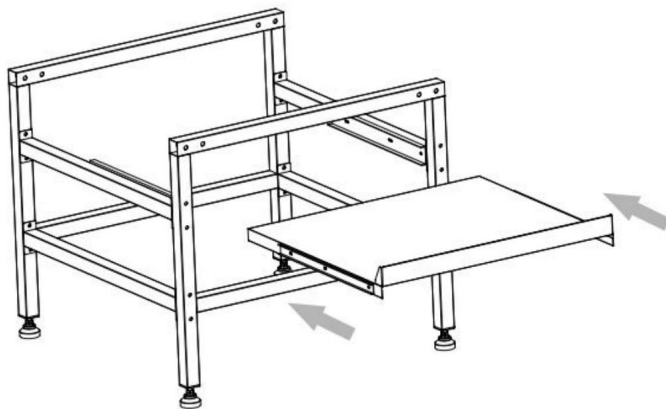
Prepare estas herramientas con anticipación: destornilladores Phillips, llaves pequeñas, tornillos avellanados M6 y tuercas M6.

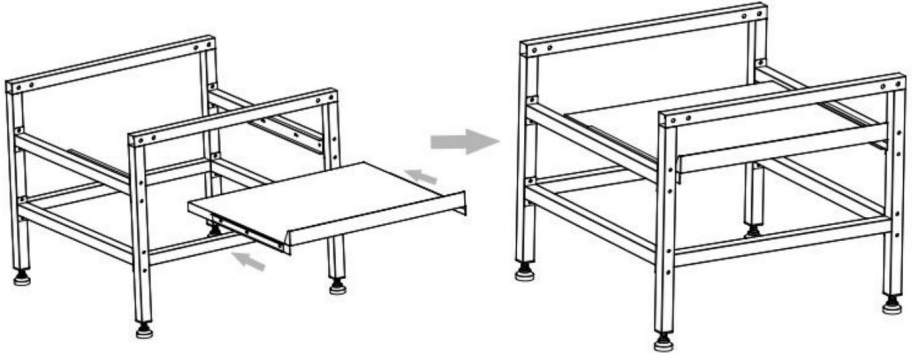


(1) Atornille el pie antideslizante en el marco lateral.

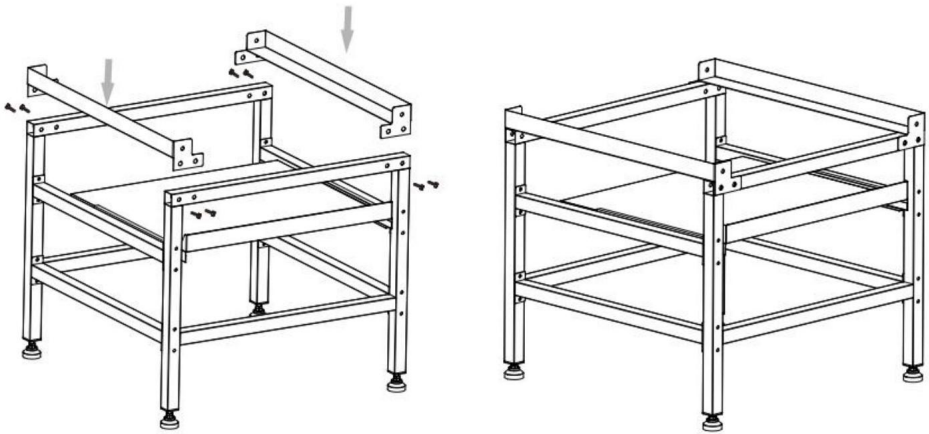


(2) Apriete la viga inferior con tornillos M6 y contratuerca M6.





(3) Coloque la bandeja en la ranura del riel guía.

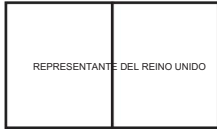


(4) Apriete la viga superior con tornillos M8 y contratuerca M8.

Fabricante: Shanghaimuxinmuyeyouxiangongsi Dirección:
Shuangchenglu 803nong11hao1602A-1609shi, baoshanqu, shanghai 200000 CN.

Importado a AUS: SIHAO PTY LTD. 1 ROKEVA STREET ASTWOOD NSW 2122
Australia

Importado a EE. UU.: Sanven Technology Ltd. Suite 250, 9166 Anaheim Place,
Rancho Cucamonga, CA 91730



YH CONSULTING LIMITADO. C/O YH Consulting Limited
Oficina 147, Centurion House, London Road, Staines-
upon-Thames, Surrey, TW18 4AX



E-CrossStu GmbH
Mainzer Landstraße 69,
60329 Fráncfort del Meno.

VEVOR®

TOUGH TOOLS, HALF PRICE

Soporte técnico y certificado de garantía
electrónica www.vevor.com/support

VEVOR[®]

TOUGH TOOLS, HALF PRICE

Wsparcie techniczne i certyfikat e-gwarancji www.vevor.com/support

WSPORNIK DO PRALKI

INSTRUKCJA OBSŁUGI

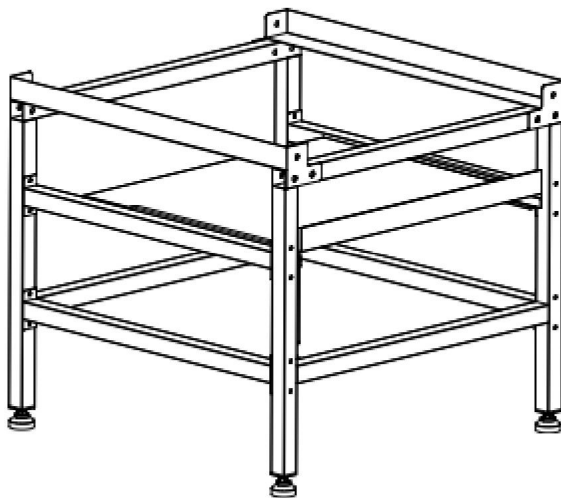
MODEL:LZ-01

Nadal dokładamy wszelkich starań, aby zapewnić Państwu narzędzia w konkurencyjnej cenie. „Zaoszczędź o połowę”, „o połowę ceny” lub inne podobne wyrażenia używane przez nas przedstawiają jedynie szacunkową oszczędność, jaką możesz zyskać kupując u nas określone narzędzia w porównaniu z głównymi najlepszymi markami i niekoniecznie oznaczają uwzględnienie wszystkich kategorii oferowanych narzędzi przez nas. Przypominamy, abyś podczas składania zamówienia u nas dokładnie sprawdził, czy faktycznie oszczędzasz połowę w porównaniu z czołowymi markami.

VEVOR[®]
TOUGH TOOLS, HALF PRICE

WSPORNIK DO PRALKI
INSTRUKCJA OBSŁUGI

MODEL:LZ-01



POTRZEBUJĘ POMOCY? SKONTAKTUJ SIĘ Z NAMI!




Masz pytania dotyczące produktu? Potrzebujesz wsparcia technicznego? Śmiało możesz się z nami skontaktować:

Wsparcie techniczne i certyfikat e-gwarancji
www.vevor.com/support

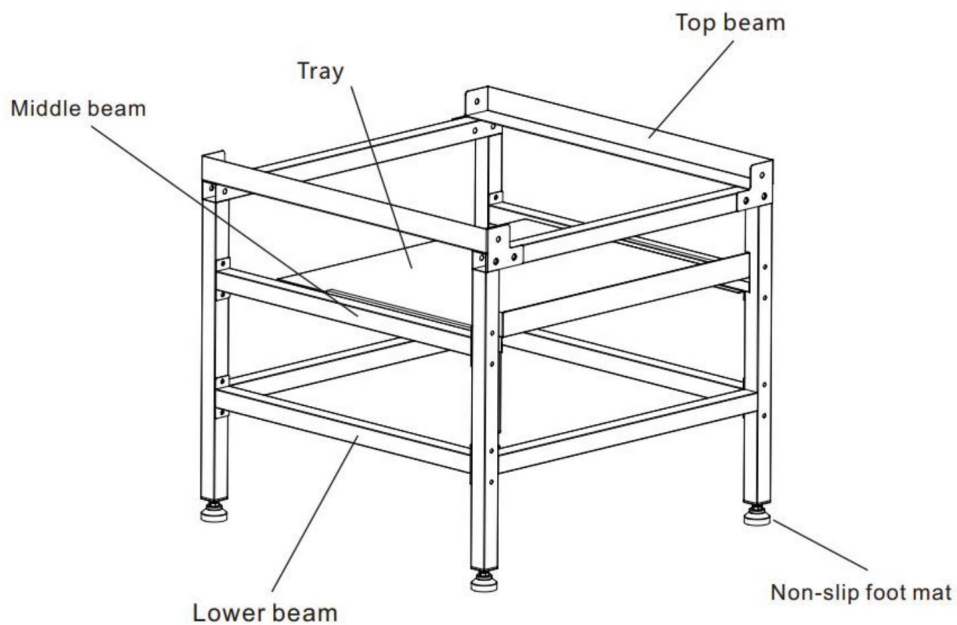
To jest oryginalna instrukcja. Przed przystąpieniem do obsługi prosimy o dokładne zapoznanie się ze wszystkimi instrukcjami. VEVOR zastrzega sobie jasną interpretację naszej instrukcji obsługi. Wygląd produktu zależy od produktu, który otrzymałeś. Proszę wybaczyć nam, że nie będziemy ponownie informować Państwa, jeśli pojawią się jakieś aktualizacje technologii lub oprogramowania naszego produktu.

standardowe akcesoria

Numer	Przedmiot	Ilość	Diagram
1	Kotwa do betonu M8	2	
2	Nakrętka zabezpieczająca M6	16	
3	Nakrętka zabezpieczająca M8	8	
4	Klucz	2	
5	Antypoślizgowa mata pod stopy	4	
6	Śruba sześciokątna M6	16	
7	Śruba sześciokątna M8	8	
8	Boczna rama	2	
9	Górna belka	2	
10	Taca	1	

11	Dolna belka	2	
12	Środkowa belka	2	
13	Specyfikacja	1	

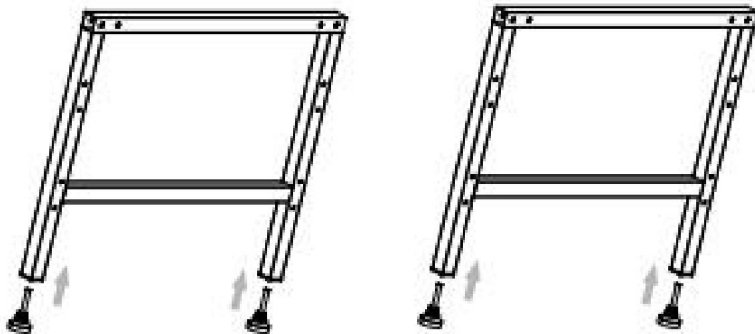
SCHEMAT STRUKTURY I KOMPONENTY



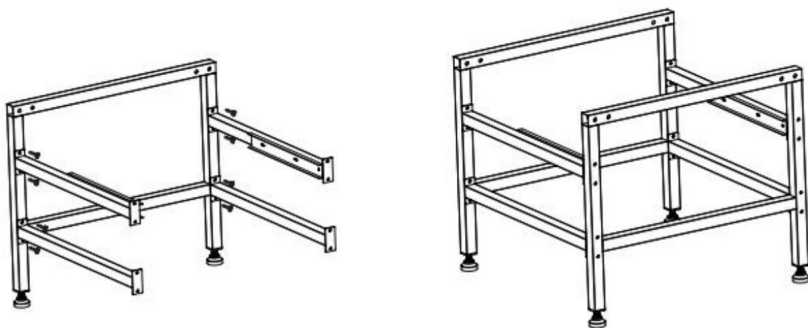
INSTALACJA I INSTRUKCJA

Porady!

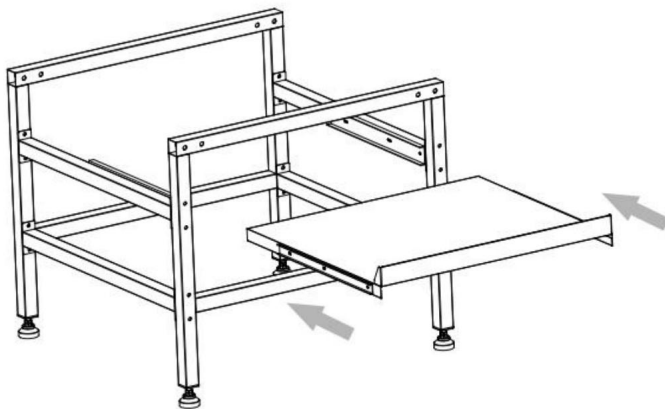
Przygotuj wcześniej następujące narzędzia: wkrętaki krzyżakowe, małe klucze, śruby z łbem wpuszczanym M6 i nakrętki M6.

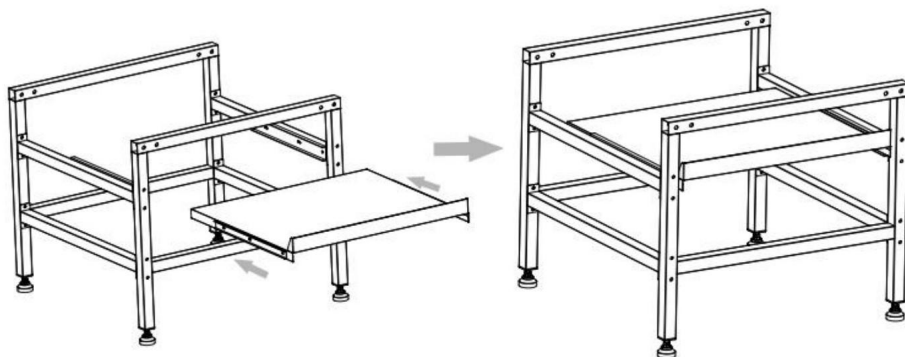


(1) Przykręć antypoślizgową stopkę do ramy bocznej

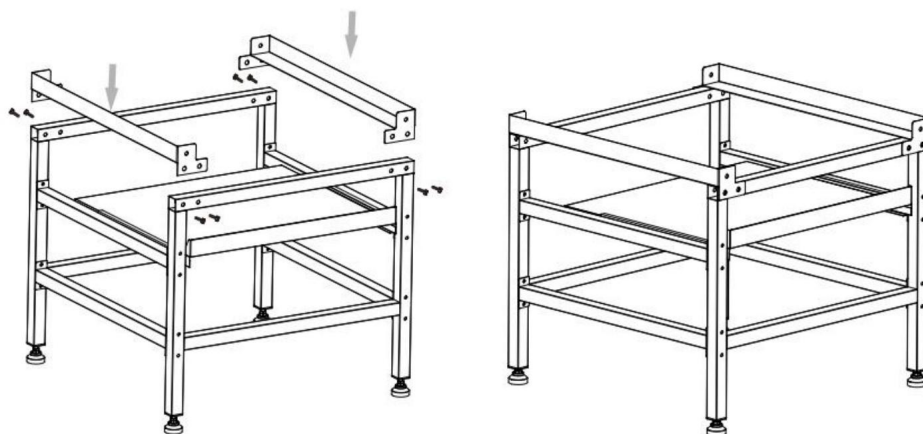


(2) Dokręć dolną belkę za pomocą śrub M6 i nakrętki zabezpieczającej M6





(3) Włóż tacę w szczelinę szyny prowadzącej



(4) Dokręć górną belkę za pomocą śrub M8 i nakrętki zabezpieczającej M8

Producent: Shanghaimuxinmuyeyouxiangongsi Adres:

Shuangchenglu 803nong11hao1602A-1609shi, baoshanqu, szanghaj 200000 CN.

Import do AUS: SIHAO PTY LTD. 1 ROKEVA STREETEASTWOOD NSW 2122 Australia

Import do USA: Sanven Technology Ltd. Suite 250, 9166 Anaheim Place, Rancho

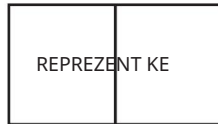
Cucamonga, CA 91730



YH CONSULTING SPÓŁKA Z OGRANICZONĄ

ODPOWIEDZIALNOŚCIĄ. C/O YH Consulting Limited Office

147, Centurion House, London Road, Staines-upon-Thames, Surrey, TW18 4AX



E-CrossStu GmbH

Mainzer Landstr.69,

60329 Frankfurt nad Menem.

VEVOR[®]

TOUGH TOOLS, HALF PRICE

Wsparcie techniczne i certyfikat e-gwarancji

www.vevor.com/support

VEVOR[®]

TOUGH TOOLS, HALF PRICE

Technische ondersteuning en e-garantiecertificaat www.vevor.com/support

WASMACHINEBEUGEL

GEBRUIKSAANWIJZING

MODEL:LZ-01

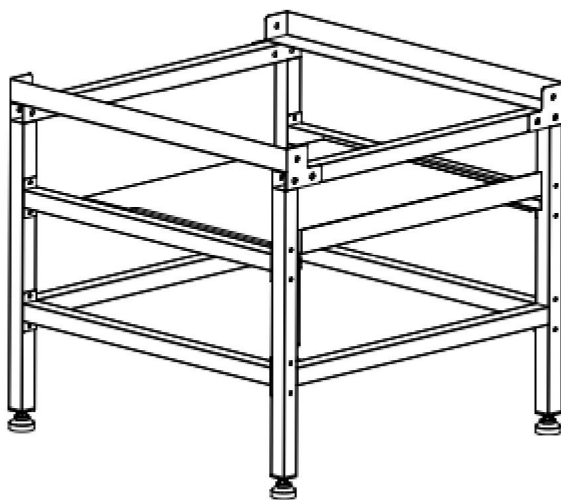
Wij blijven ons inzetten om u gereedschap te bieden tegen een concurrerende prijs.

'Bespaar de helft', 'Halve prijs' of andere soortgelijke uitdrukkingen die door ons worden gebruikt vertegenwoordigen slechts een schatting van de besparingen die u zou kunnen profiteren als u bepaalde gereedschappen bij ons koopt in vergelijking met de grote topmerken en betekenen niet noodzakelijkerwijs dat ze alle aangeboden categorieën gereedschappen dekken. door ons. U wordt er vriendelijk aan herinnerd om, wanneer u een bestelling bij ons plaatst, zorgvuldig te verifiëren of u daadwerkelijk de helft bespaart in vergelijking met de grote topmerken.

VEVOR[®]
TOUGH TOOLS, HALF PRICE

**WASMACHINEBEUGEL
GEBRUIKSAANWIJZING**

MODEL: LZ-01













HULP NODIG? NEEM CONTACT MET ONS OP!




Heeft u productvragen? Technische ondersteuning nodig? Neem dan gerust contact met ons op:

**Technische ondersteuning en e-
garantiecertificaat www.vevor.com/support**

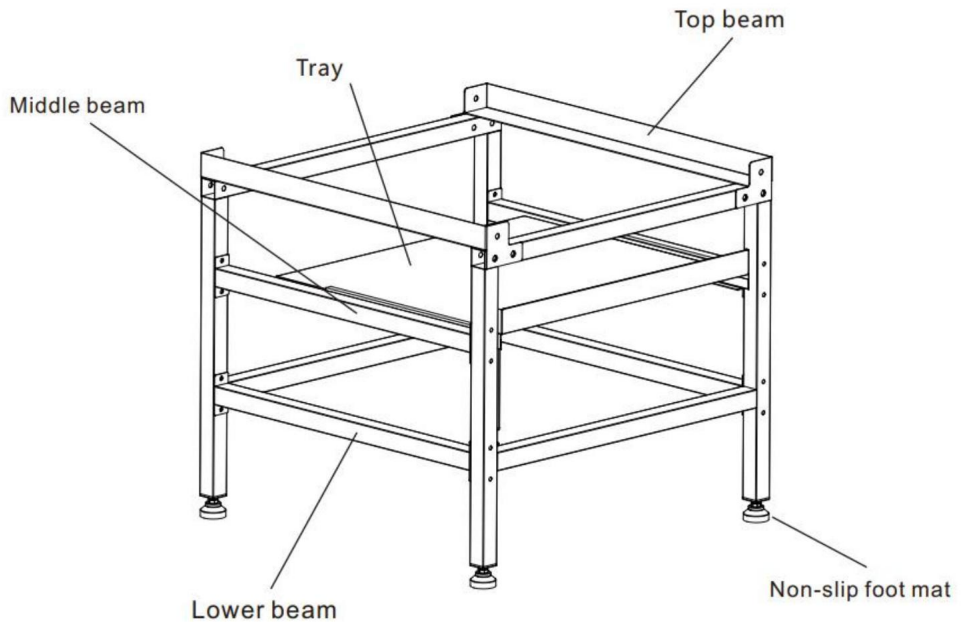
Dit is de originele instructie. Lees alle handleidingen zorgvuldig door voordat u ermee aan de slag gaat. VEVOR behoudt zich een duidelijke interpretatie van onze gebruikershandleiding voor. Het uiterlijk van het product is afhankelijk van het product dat u heeft ontvangen. Vergeef ons alstublieft dat we u niet opnieuw informeren als er technologie- of software-updates zijn voor ons product.

standaard accessoires

Nummer	Item	Hoeveelheid	Diagram
1	M8 Betonanker	2	
2	M6 Borgmoer	16	
3	M8 Borgmoer	8	
4	Moersleutel	2	
5	Antislip voetmat	4	
6	M6 Zeshoekige schroef	16	
7	M8 Zeshoekige schroef	8	
8	Zijframe	2	
9	Bovenbalk	2	
10	Dienblad	1	

11	Onderbalk	2	
12	Middelste balk	2	
13	Specificatie	1	

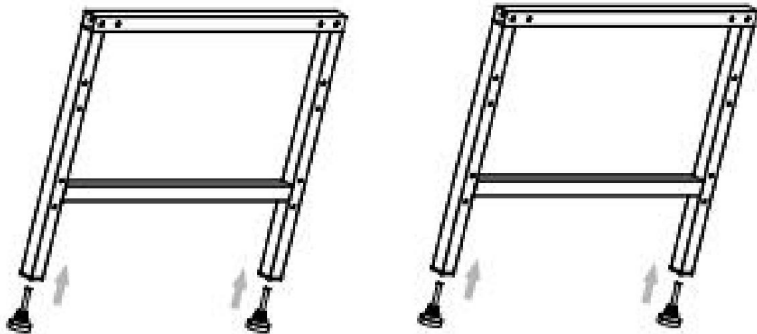
STRUCTUURDIAGRAM EN COMPONENTEN



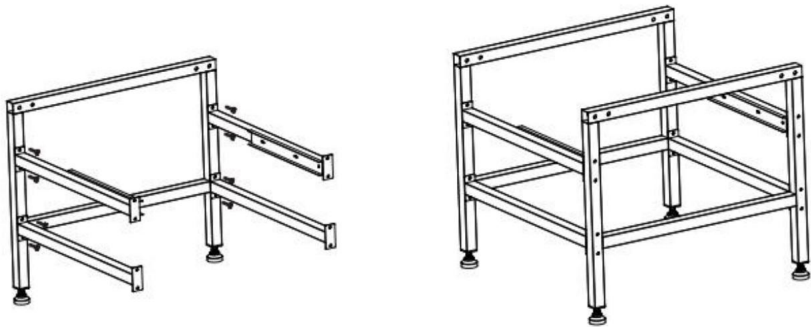
INSTALLATIE EN INSTRUCTIE

Tips!

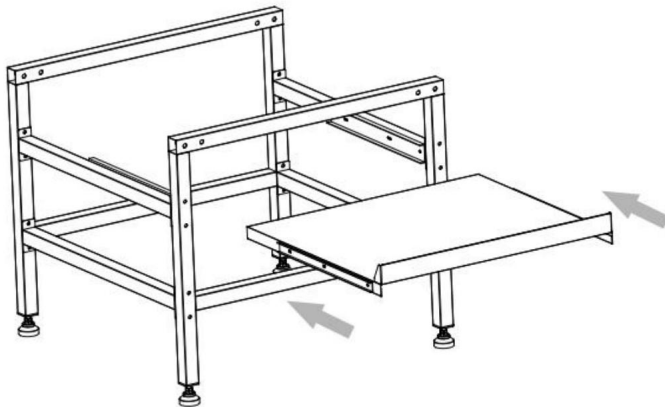
Bereid dit gereedschap van tevoren voor: kruiskopschroevendraaiers, kleine sleutels, M6 verzonken schroeven en M6-moeren.

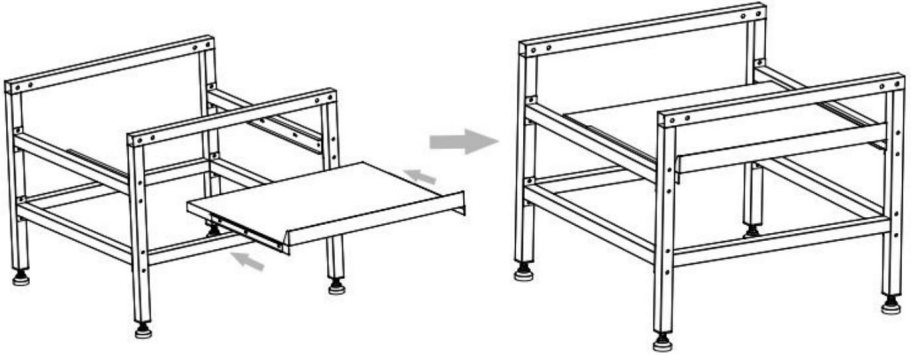


(1) Schroef de antislipvoet op het zijframe

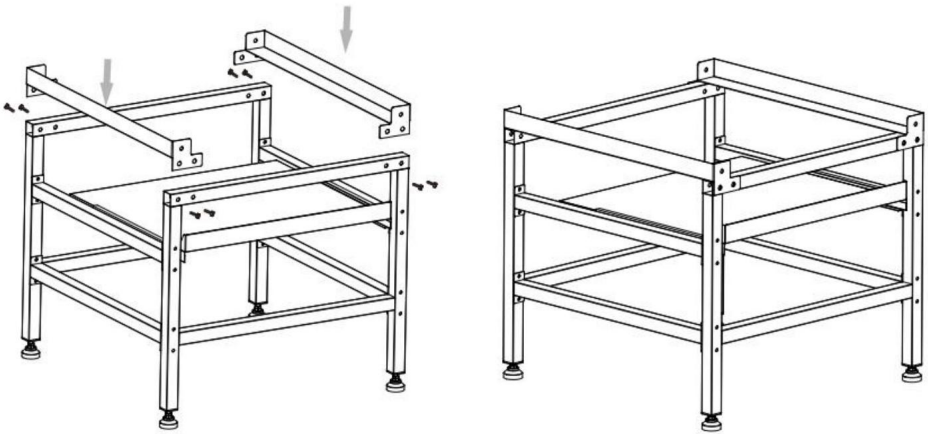


(2) Zet de onderbalk vast met M6-schroeven en M6-borgmoer





(3) Plaats de lade in de gleuf van de geleiderail



(4) Zet de bovenbalk vast met M8-schroeven en M8-borgmoer

Fabrikant: Shanghaimuxinmuyeyouxiangongsi **Adres:**

Shuangchenglu 803nong11hao1602A-1609shi, baoshanqu, shanghai 200000 CN.

Geïmporteerd naar AUS: SIHAO PTY LTD. 1 ROKEVA STREETEASTWOOD NSW
2122 Australië

Geïmporteerd naar de VS: Sanven Technology Ltd. Suite 250, 9166 Anaheim Place,
Rancho Cucamonga, CA 91730



YH CONSULTING LIMITED. C/O YH Consulting
Limited Office 147, Centurion House, London Road,
Staines-upon-Thames, Surrey, TW18 4AX



E-CrossStu GmbH
Mainzer Landstr.69,
60329 Frankfort aan de Main.

VEVOR[®]

TOUGH TOOLS, HALF PRICE

Technische ondersteuning en e-
garantiecertificaat www.vevor.com/support

VEVOR[®]

TOUGH TOOLS, HALF PRICE

Teknisk support och e-garanticertifikat www.vevor.com/support

Tvättmaskinsfäste

BRUKSANVISNINGAR

MODELL: LZ-01

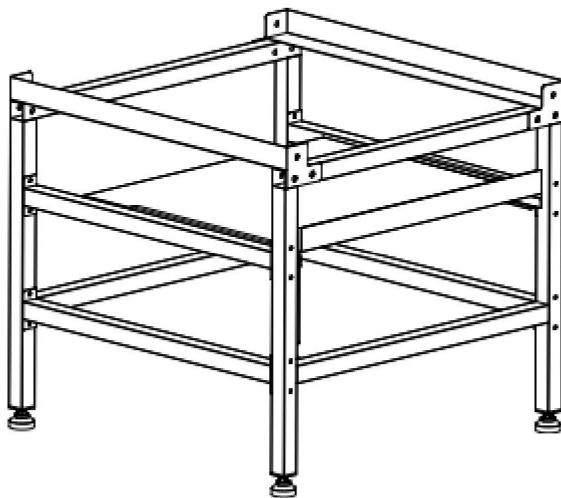
Vi fortsätter att vara engagerade i att ge dig verktyg till konkurrenskraftiga priser. "Spara hälften", "halva priset" eller andra liknande uttryck som används av oss representerar bara en uppskattning av besparingar du kan dra nytta av att köpa vissa verktyg hos oss jämfört med de stora toppmärkena och betyder inte nödvändigtvis att täcka alla kategorier av verktyg som erbjuds av oss. Du påminns om att noggrant kontrollera när du gör en beställning hos oss om du verkligen sparar hälften i jämförelse med de främsta varumärkena.

VEVOR®

TOUGH TOOLS, HALF PRICE

Tvättmaskinsfäste
BRUKSANVISNINGAR

MODELL: LZ-01





BEHÖVS HJÄLP? KONTAKTA OSS!




Har du produktfrågor? Behöver du teknisk support? Kontakta oss gärna:

Teknisk support och e-garanticertifikat
www.vevor.com/support

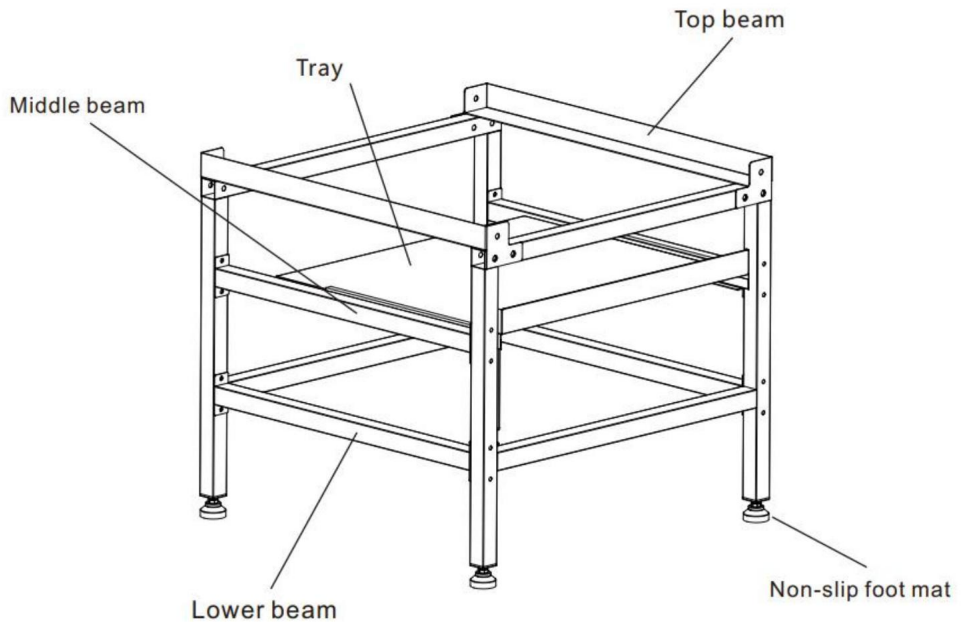
Detta är den ursprungliga instruktionen, läs alla instruktioner noggrant innan du använder den. VEVOR reserverar sig för en tydlig tolkning av vår användarmanual. Utseendet på produkten är beroende av den produkt du fått. Ursäkta oss att vi inte kommer att informera dig igen om det finns någon teknik eller mjukvaruuppdateringar på vår produkt.

Standardtillbehör

siffr	Artikel	Kvantitet	Diagram
1	M8 Betongankare	2	
2	M6 Låsmutter	16	
3	M8 Låsmutter	8	
4	Rycka	2	
5	Halkfri fotmatta	4	
6	M6 Sexkantskruv	16	
7	M8 Sexkantskruv	8	
8	Sidoram	2	
9	Översta balk	2	
10	Bricka	1	

11	Underljus	2	
12	Mellanbalk	2	
13	Specifikation	1	

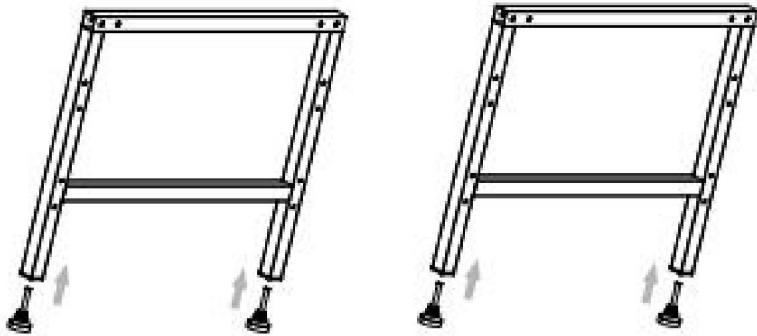
STRUKTURDIAGRAM OCH KOMPONENTER



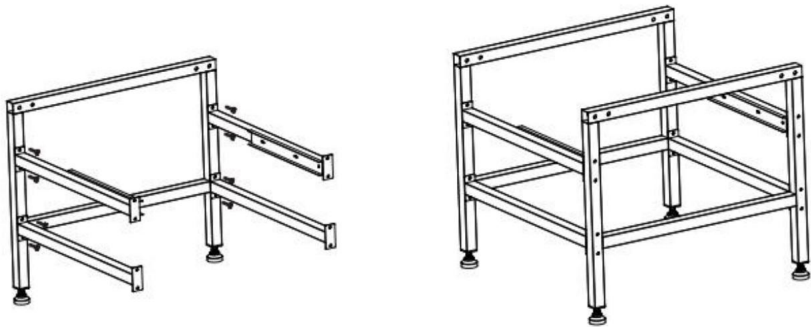
INSTALLATION OCH INSTRUKTION

Tips!

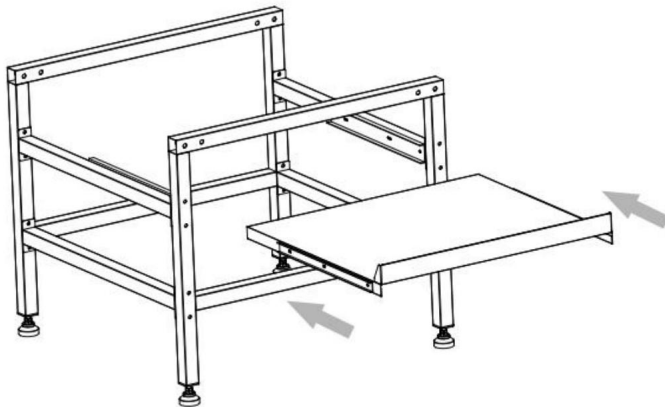
Förbered dessa verktyg i förväg: Phillips-skruvmejslar, små skiftnycklar, M6-försänkta skruvar och M6-muttrar.

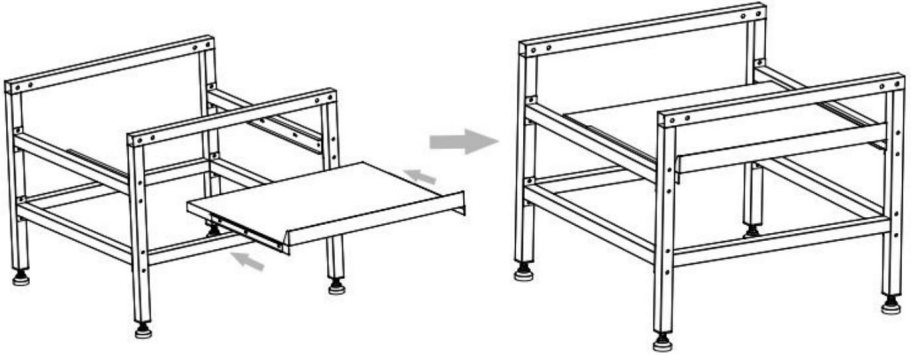


(1) Skruva fast den halkfria foten på sidoramens

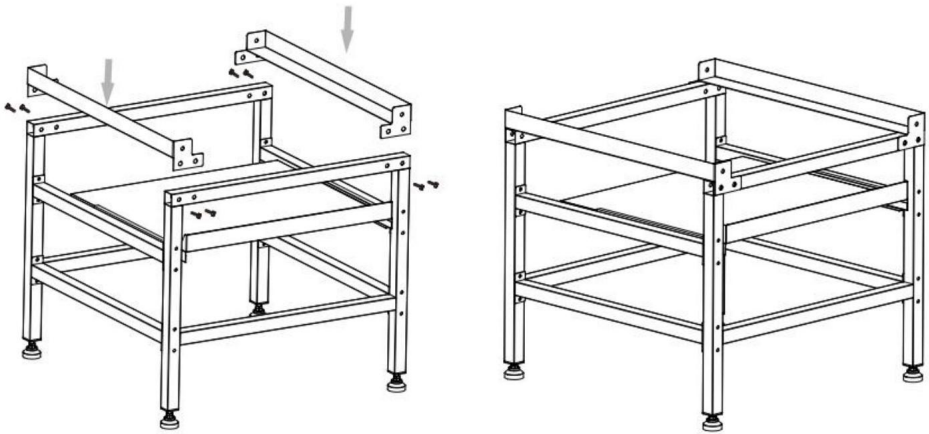


(2) Dra åt den nedre balken med M6-skruvar och M6-låsmutter





(3) Sätt in brickan i spåret på styrskenan



(4) Dra åt den övre balken med M8-skrivar och M8-låsmutter

Tillverkare: Shanghaimuxinmuyeyouxiangongsi **Adress:**

Shuangchenglu 803nong11hao1602A-1609shi, baoshanqu, shanghai 200000 CN.

Importerad till AUS: SIHAO PTY LTD. 1 ROKEVA STREETEASTWOOD NSW 2122

Australien

Importerad till USA: Sanven Technology Ltd. Suite 250, 9166 Anaheim Place,

Rancho Cucamonga, CA 91730



YH CONSULTING LIMITED. C/O YH Consulting

Limited Office 147, Centurion House, London

Road, Staines-upon-Thames, Surrey, TW18 4AX



E-CrossStu GmbH

Mainzer Landstr.69,

60329 Frankfurt am Main.

VEVOR[®]

TOUGH TOOLS, HALF PRICE

Teknisk support och e-garanticertifikat

www.vevor.com/support