

# **VEVOR<sup>®</sup>**

## **TOUGH TOOLS, HALF PRICE**

**Support and E-Warranty Certificate**

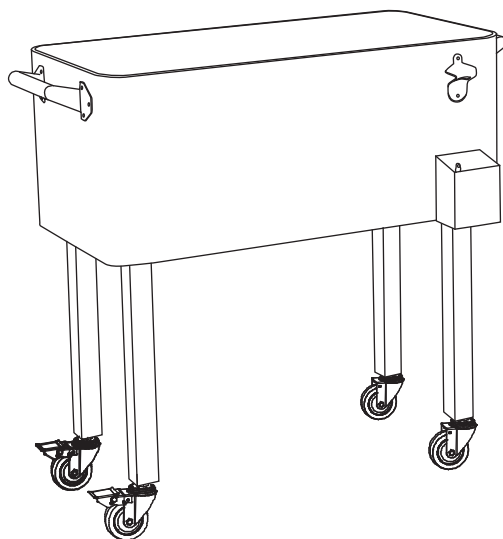
**<https://www.vevor.com/support>**

### **Cooler cart user manual**

We continue to be committed to provide you tools with competitive price. "Save Half", "Half Price" or any other similar expressions used by us only represents an estimate of savings you might benefit from buying certain tools with us compared to the major top brands and does not necessarily mean to cover all categories of tools offered by us.

You are kindly reminded to verify carefully when you are placing an order with us if you are actually saving half in comparison with the top major brands.

**DR120701**



## **NEED HELP? CONTACT US!**

Have product questions? Need technical support? Please feel free to contact us:



**CustomerService@vevor.com**

This is the original instruction, Please read all manual instructions carefully before operating. VEVOR reserves a clear interpretation of our user manual. The appearance of the product shall be subject to the product you received. Please forgive us that we won't inform you again if there are any technology or software updates on our product.

# IMPORTANT SAFETY INFORMATION

## **⚠ WARNING:**

Read this material before using this product. Failure to do so can result in serious injury.  
**SAVE THIS MANUAL**

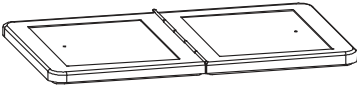
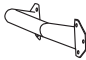

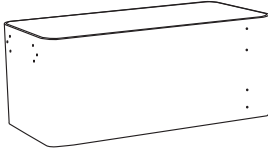
### **Assembly precautions**

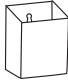
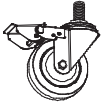







1. Assemble only according to these instructions. Improper assembly can create hazards.
2. Wear ANSI-approved safety goggles and heavy-duty work gloves during assembly.
3. Keep assembly area clean and well lit.
4. Keep bystanders out of the area during assembly.
5. Do not assemble when tired or when under the influence of alcohol, drugs or medication.
6. Weight capacity and other product capabilities apply to properly and completely assembled product only.
7. Assemble on a flat, level, hard and smooth surface capable of safely supporting a fully loaded cooler cart.

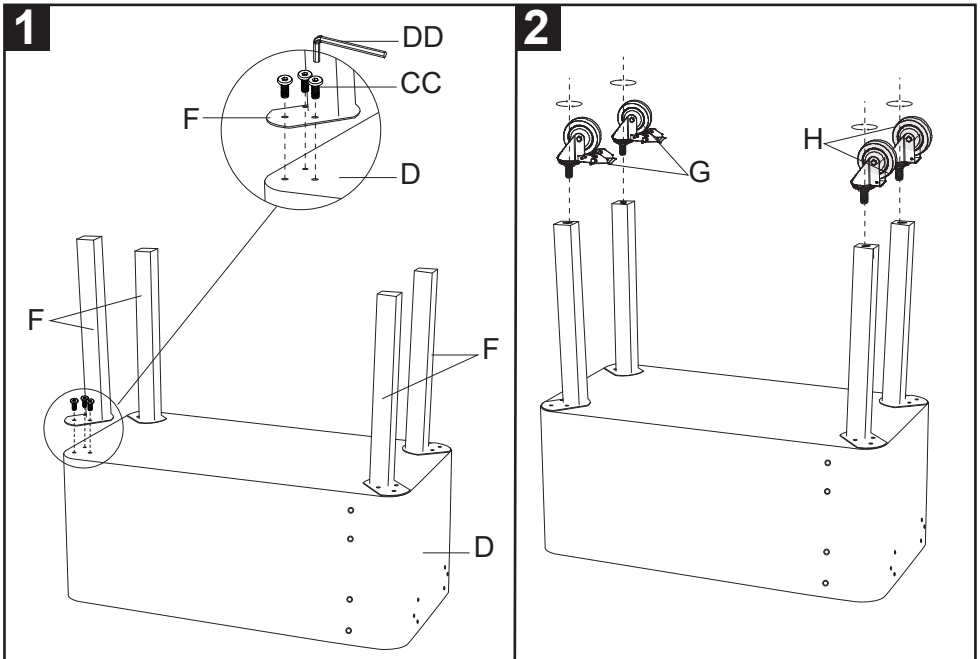
### **Use precautions**

#### **TO PREVENT SERIOUS INJURY AND DEATH FROM TIPPING:**

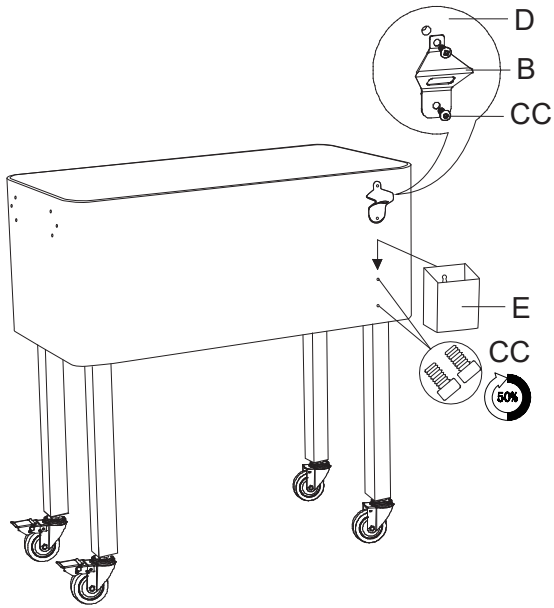
1. DO NOT SIT, STAND OR CLIMB ON THIS ITEM.
2. This product is not a toy nor a toy chest. Do not allow children to play with or near this item.
3. Do not exceed weight capacities, evenly distributed from bottom up. Be aware of dynamic loading! Sudden load movement may briefly create excess load causing product failure. Do not exceed capacity of bench or shelf supporting Top Chest.
4. Use only on a flat, level, hard and smooth surface capable of safely supporting a fully loaded Chest.
5. Do not lift while loaded.
6. To prevent tipping, push/pull using supplied handle only.
7. Use as intended only.
8. Inspect before every use; do not use if parts are loose or damaged.

<b>A x1</b> 	<b>C x2</b> 
<b>B x1</b> 	<b>D x1</b> 

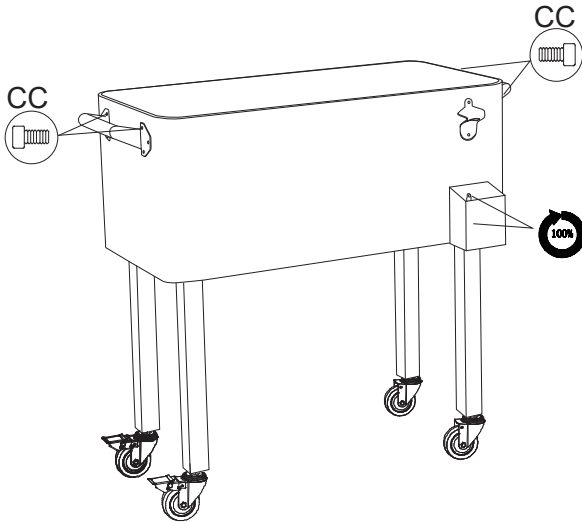
<p>E x1</p> 	<p>G x2</p> 	<p>AA x2</p> 
<p>F x4</p> 	<p>H x2</p> 	<p>BB x2</p>  <p>M5*35mm</p>
<p>CC x28</p>  <p>M6*16mm</p>	<p>DD x1</p> 	<p>EE x1</p> 

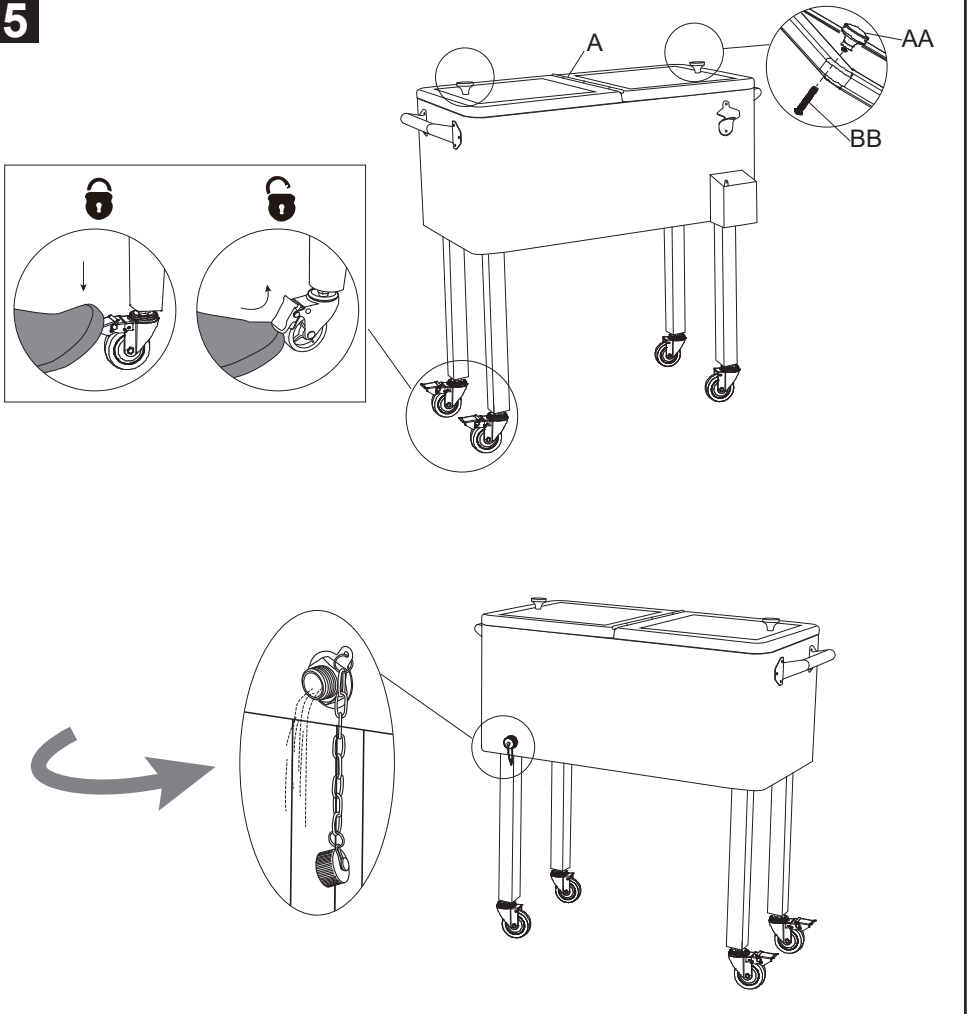


3



4



**5**

**Manufacturer: Shnghaimuxinmuyeyouxiangongsi**  
**Address: Shuangchenglu 803nong11hao1602A-1609shi, baoshanqu, shanghai 200000 CN.**  
**Imported to AUS: SIHAO PTY LTD. 1 ROKEVA STREETEASTWOOD NSW 2122 Australia**  
**Imported to USA: Sanven Technology Ltd. Suite 250, 9166 Anaheim Place, Rancho Cucamonga, CA 91730**

<b>EC</b>	<b>REP</b>	E-CrossStu GmbH Mainzer Landstr.69, 60329 Frankfurt am Main.
-----------	------------	--

<b>UK</b>	<b>REP</b>	YH CONSULTING LIMITED. C/O YH Consulting Limited Office 147, Centurion House, London Road, Staines-upon-Thames, Surrey, TW18 4AX
-----------	------------	--



**VEVOR<sup>®</sup>**

**TOUGH TOOLS, HALF PRICE**

**Support and E-Warranty Certificate**

**<https://www.vevor.com/support>**



# VEVOR®

## TOUGH TOOLS, HALF PRICE

Certificat d'assistance et de garantie  
électronique <https://www.vevor.com/support>

Manuel d'utilisation du chariot réfrigéré

Nous continuons à nous engager à vous fournir des outils à des prix compétitifs.  
« Économisez la moitié », « Moitié prix » ou toute autre expression similaire utilisée par nous ne représente qu'une estimation des économies dont vous pourriez bénéficier en achetant certains outils chez nous par rapport aux grandes marques et ne signifie pas nécessairement couvrir toutes les catégories d'outils proposés par nous.

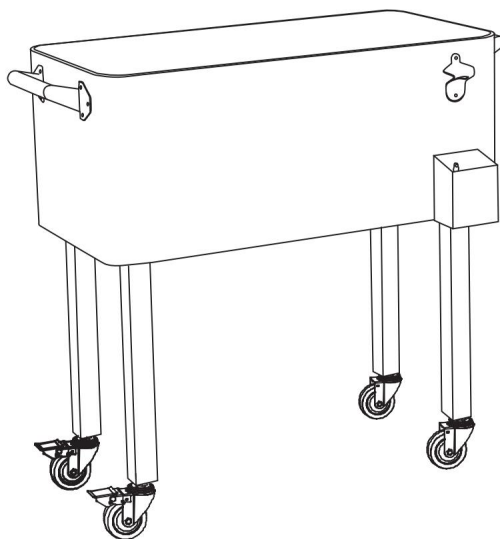
Nous vous rappelons de bien vouloir vérifier attentivement lorsque vous passez une commande chez nous si vous économisez réellement la moitié par rapport aux grandes marques.

# VEVOR<sup>®</sup>

Manuel d'utilisation du chariot réfrigéré

DR120701

DR120701



## BESOIN D'AIDE? CONTACTEZ-NOUS!

Vous avez des questions sur les produits ? Vous avez besoin d'une assistance technique ? N'hésitez pas à nous contacter :



[ServiceClient@vevor.com](mailto:ServiceClient@vevor.com)

Il s'agit des instructions d'origine. Veuillez lire attentivement toutes les instructions du manuel avant de l'utiliser.

VEVOR se réserve le droit d'interpréter clairement notre manuel d'utilisation. L'apparence du produit dépend du produit que vous avez reçu. Veuillez nous excuser, nous ne vous informerons plus si des mises à jour technologiques ou logicielles sont disponibles sur notre produit.

## INFORMATIONS IMPORTANTES SUR LA SÉCURITÉ

### AVERTISSEMENT:

Lisez ce document avant d'utiliser ce produit. Le non-respect de ces instructions peut entraîner des blessures graves.

CONSERVER CE MANUEL

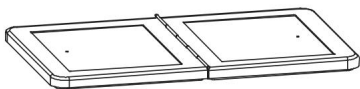


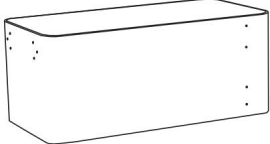
### Précautions de montage

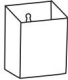








1. Assembler uniquement selon ces instructions. Un assemblage incorrect peut créer des dangers.
2. Portez des lunettes de sécurité approuvées ANSI et des gants de travail robustes pendant l'assemblage.
3. Gardez la zone de montage propre et bien éclairée.
4. Gardez les spectateurs hors de la zone pendant l'assemblage.
5. Ne montez pas lorsque vous êtes fatigué ou sous l'influence de l'alcool, de drogues ou de médicaments.
6. La capacité de poids et les autres capacités du produit s'appliquent au produit correctement et complètement assemblé.  
seulement.
7. Assemblez sur une surface plane, de niveau, dure et lisse capable de supporter en toute sécurité une glacière entièrement chargée  
chariot.

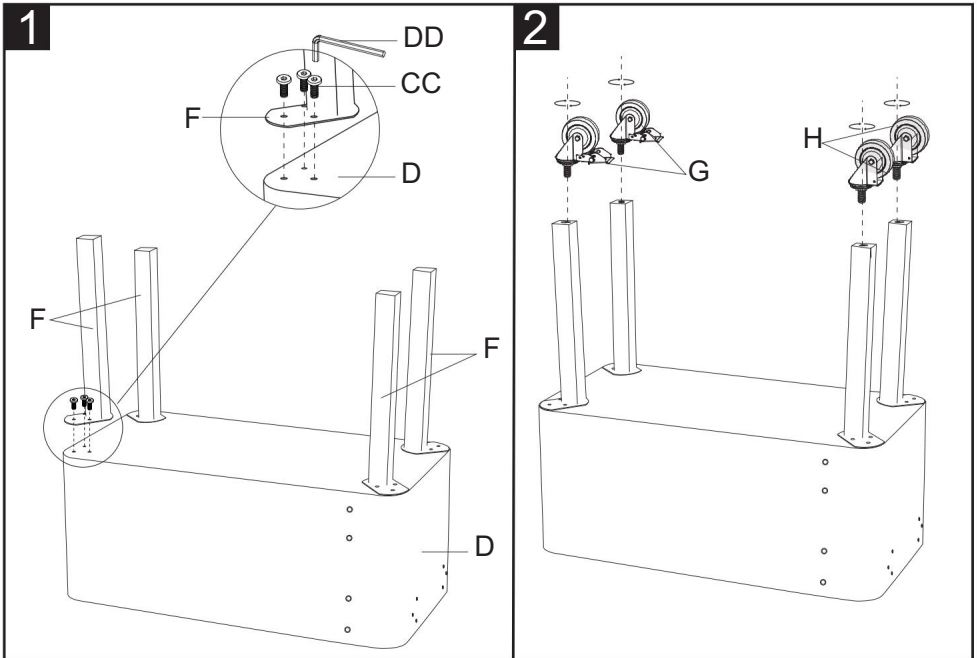
### Précautions d'emploi

POUR ÉVITER LES BLESSURES GRAVES ET LA MORT RÉSULTANT DU BASCULEMENT :

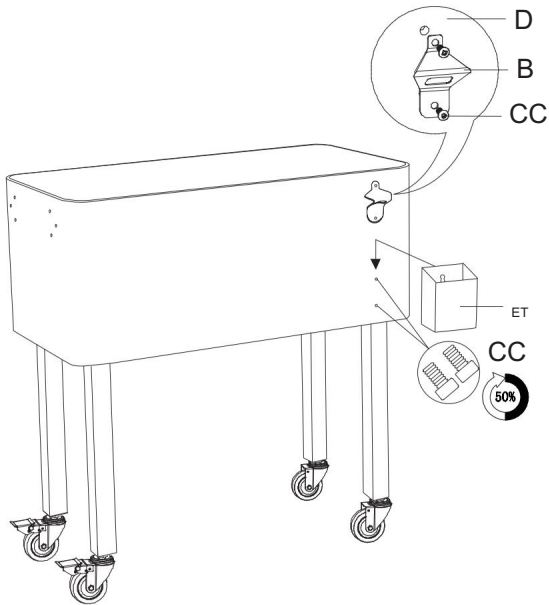
1. NE PAS S'ASSEOIR, SE TENIR DEBOUT OU MONTER SUR CET ARTICLE.
2. Ce produit n'est ni un jouet ni un coffre à jouets. Ne laissez pas les enfants jouer avec ou à proximité de cet article.
3. Ne pas dépasser les limites de poids, réparties uniformément de bas en haut. Attention à la charge dynamique !  
Un mouvement soudain de la charge peut brièvement créer une charge excessive entraînant une défaillance du produit. Ne pas dépasser la capacité de banc ou d'étagère supportant le coffre supérieur.
4. Utiliser uniquement sur une surface plane, dure et lisse capable de supporter en toute sécurité un coffre entièrement chargé.
5. Ne pas soulever pendant la charge.
6. Pour éviter tout basculement, poussez/tirez uniquement à l'aide de la poignée fournie.
7. Utiliser uniquement comme prévu.
8. Inspectez avant chaque utilisation ; ne pas utiliser si des pièces sont desserrées ou endommagées.

<p>À x1</p> 	<p>C x2</p> 
<p>Bx1</p> 	<p>D x1</p> 

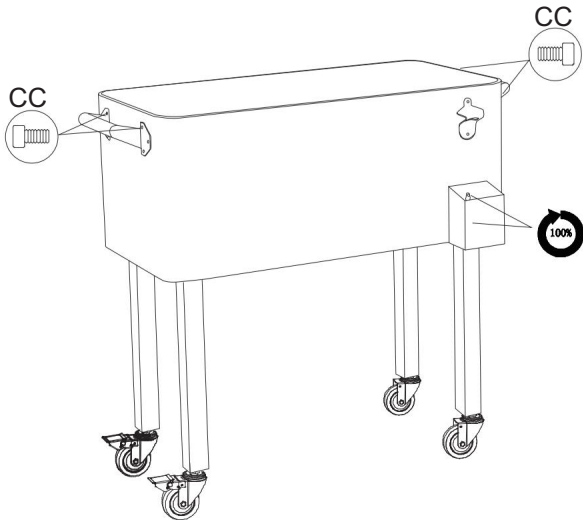
Et x1 	G x2 	AA x2 
Fx4 	H x2 	BB x2  M5*35mm
CC x28  M6*16mm	DD x1 	EE x1 

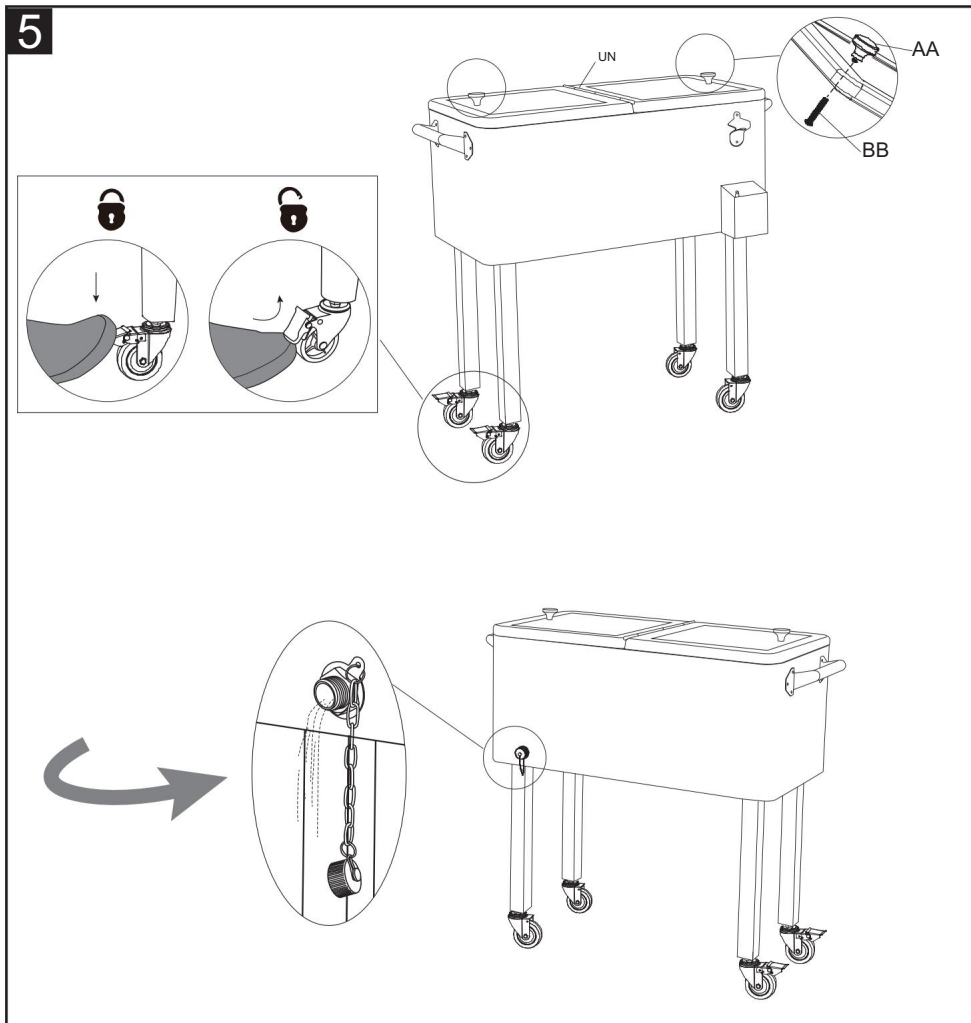


3



4





Fabricant : Shanghaimuxinmuyeyouxiangongsi Adresse :  
Shuangchenglu 803nong11hao1602A-1609shi, baoshanqu, shanghai 200000 CN.

Importé en AUS : SIHAO PTY LTD. 1 ROKEVA STREETEASTWOOD NSW 2122 Australie Importé aux  
États-Unis : Sanven Technology

Ltd. Suite 250, 9166 Anaheim Place, Rancho Cucamonga, CA 91730 E-CrossStu GmbH Mainzer Landstr.69,  
60329 Francfort-sur-le-Main.



YH CONSULTING LIMITED. C/O YH Consulting  
Limited Bureau 147, Centurion House, London  
Road, Staines-upon-Thames, Surrey, TW18 4AX



**VEVOR**<sup>®</sup>  
**TOUGH TOOLS, HALF PRICE**

Certificat d'assistance et de garantie électronique

<https://www.vevor.com/support>



# VEVOR<sup>®</sup>

## TOUGH TOOLS, HALF PRICE

Support und E-Garantie-Zertifikat

<https://www.vevor.com/support>

### Kühlwagen Bedienungsanleitung

Wir sind weiterhin bestrebt, Ihnen Werkzeuge zu wettbewerbsfähigen Preisen anzubieten.

„Sparen Sie die Hälfte“, „Halber Preis“ oder andere ähnliche Ausdrücke, die wir verwenden, stellen lediglich eine Schätzung der Ersparnis dar, die Sie erzielen können, wenn Sie bestimmte Werkzeuge bei uns im

Vergleich zu den großen Top-Marken kaufen, und müssen nicht notwendigerweise alle von uns angebotenen Werkzeugkategorien abdecken.

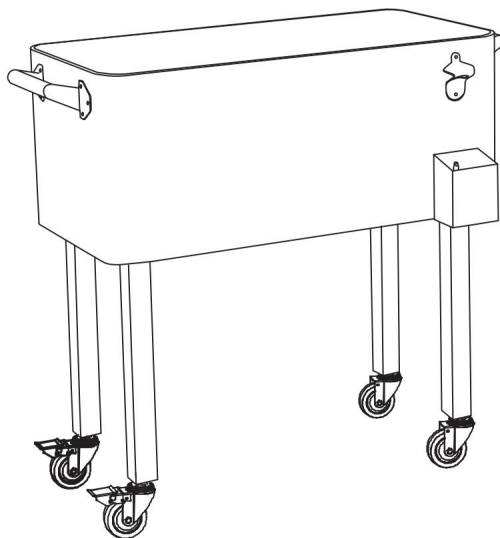
Bitte prüfen Sie bei Ihrer Bestellung bei uns sorgfältig, ob Sie im Vergleich zu den großen Topmarken tatsächlich die Hälfte sparen.

# VEVOR<sup>®</sup>

*Kühlwagen Bedienungsanleitung*

**DR120701**

**DR120701**



### **Brauchen Sie Hilfe? Kontaktieren Sie uns!**

Sie haben Fragen zu unseren Produkten? Sie benötigen technischen Support? Dann kontaktieren Sie uns gerne:



**Kundenservice@vevor.com**

Dies ist die Originalanleitung. Lesen Sie vor der Inbetriebnahme bitte alle Anweisungen im Handbuch sorgfältig durch.

VEVOR behält sich eine klare Auslegung unseres Benutzerhandbuchs vor. Das Erscheinungsbild des Produkts richtet sich nach dem Produkt, das Sie erhalten haben. Bitte verzeihen Sie uns, dass wir Sie nicht erneut informieren, wenn es Technologie- oder Software-Updates für unser Produkt gibt.

## WICHTIGE SICHERHEITSINFORMATIONEN

### WARNUNG:

Lesen Sie dieses Material, bevor Sie dieses Produkt verwenden. Andernfalls kann es zu schweren Verletzungen kommen.

**BEWAHREN SIE DIESES HANDBUCH AUF**

#### Vorsichtsmaßnahmen bei der Montage

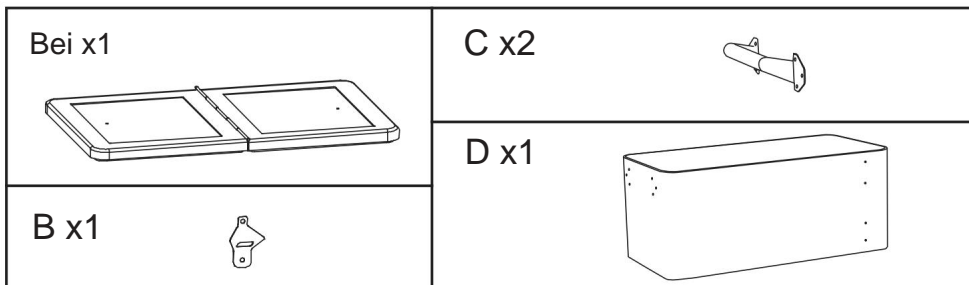
1. Nur gemäß dieser Anleitung zusammenbauen. Unsachgemäße Montage kann Gefahren verursachen.
2. Tragen Sie während der Montage eine ANSI-geprüfte Schutzbrille und strapazierfähige Arbeitshandschuhe.
3. Halten Sie den Versammlungsbereich sauber und gut beleuchtet.
4. Halten Sie während der Montage unbeteiligte Zuschauer vom Bereich fern.
5. Nicht zusammenbauen, wenn Sie müde sind oder unter dem Einfluss von Alkohol, Drogen oder Medikamenten stehen.
6. Gewichtskapazität und andere Produktfunktionen gelten für ordnungsgemäß und vollständig montierte Produkte nur.
7. Auf einer flachen, ebenen, harten und glatten Oberfläche zusammenbauen, die eine voll beladene Kühlbox sicher tragen kann

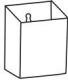








Warenkorb.

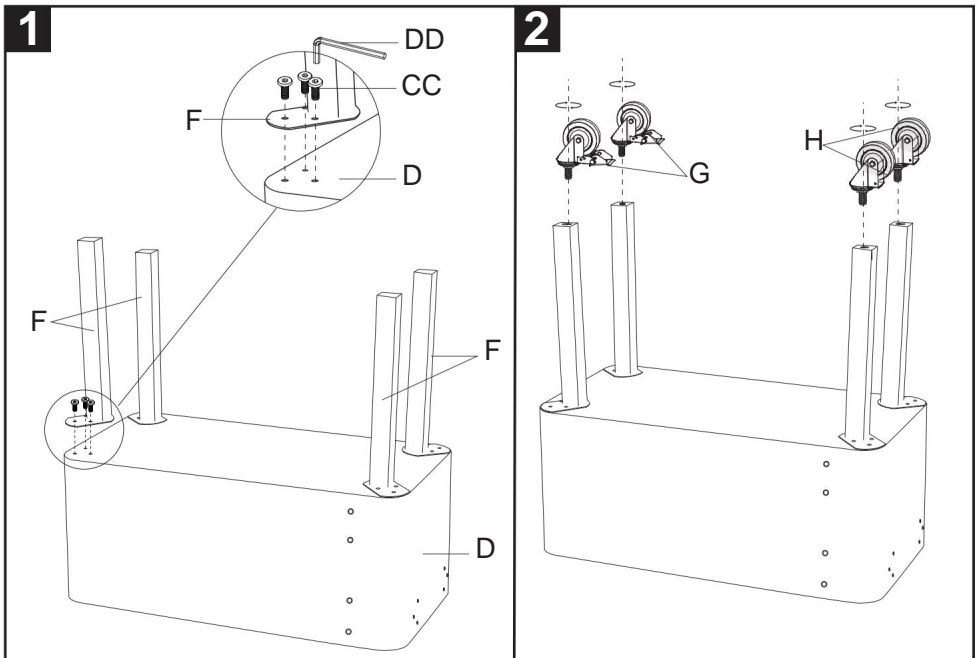
#### Vorsichtsmaßnahmen treffen

##### UM SCHWERE VERLETZUNGEN UND TOD DURCH KIPPEN ZU VERMEIDEN:

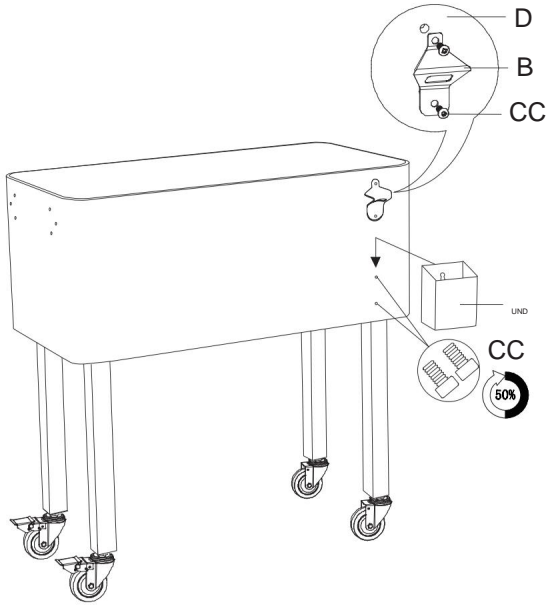
1. Setzen, stellen oder klettern Sie nicht auf diesen Gegenstand.
2. Dieses Produkt ist weder ein Spielzeug noch eine Spielzeugkiste. Erlauben Sie Kindern nicht, mit diesem Artikel oder in dessen Nähe zu spielen.
3. Überschreiten Sie die Gewichtskapazitäten nicht und verteilen Sie sie gleichmäßig von unten nach oben. Achten Sie auf dynamische Belastungen! Plötzliche Lastbewegungen können kurzzeitig zu einer Überlastung führen, die zu Produktausfällen führen kann. Überschreiten Sie die Kapazität nicht von einer Bank oder einem Regal, das Top Chest stützt.
4. Nur auf einer flachen, ebenen, harten und glatten Oberfläche verwenden, die eine voll beladene Truhe sicher tragen kann.
5. Nicht unter Last heben.
6. Um ein Umkippen zu verhindern, drücken/ziehen Sie nur mit dem mitgelieferten Griff.
7. Nur bestimmungsgemäß verwenden.
8. Vor jedem Gebrauch prüfen; nicht verwenden, wenn Teile lose oder beschädigt sind.



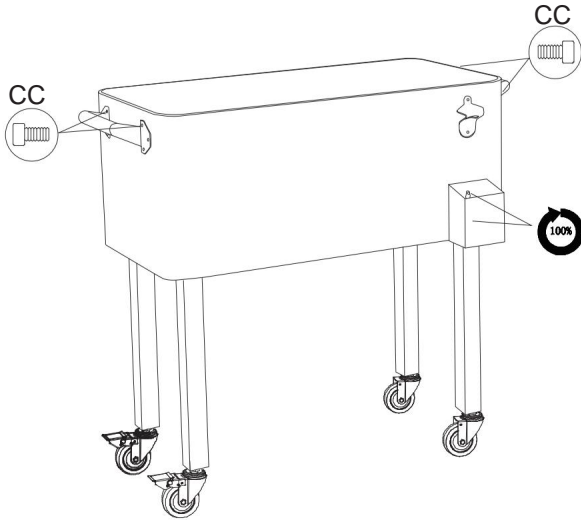
<p>Und x1</p> 	<p>G x2</p> 	<p>AA x2</p> 
<p>F x4</p> 	<p>H x2</p> 	<p>BB x2</p>  <p>M5 x 35 mm</p>
<p>CC x28</p>  <p>M6 x 16 mm</p>	<p>DD x1</p> 	<p>EE x1</p> 

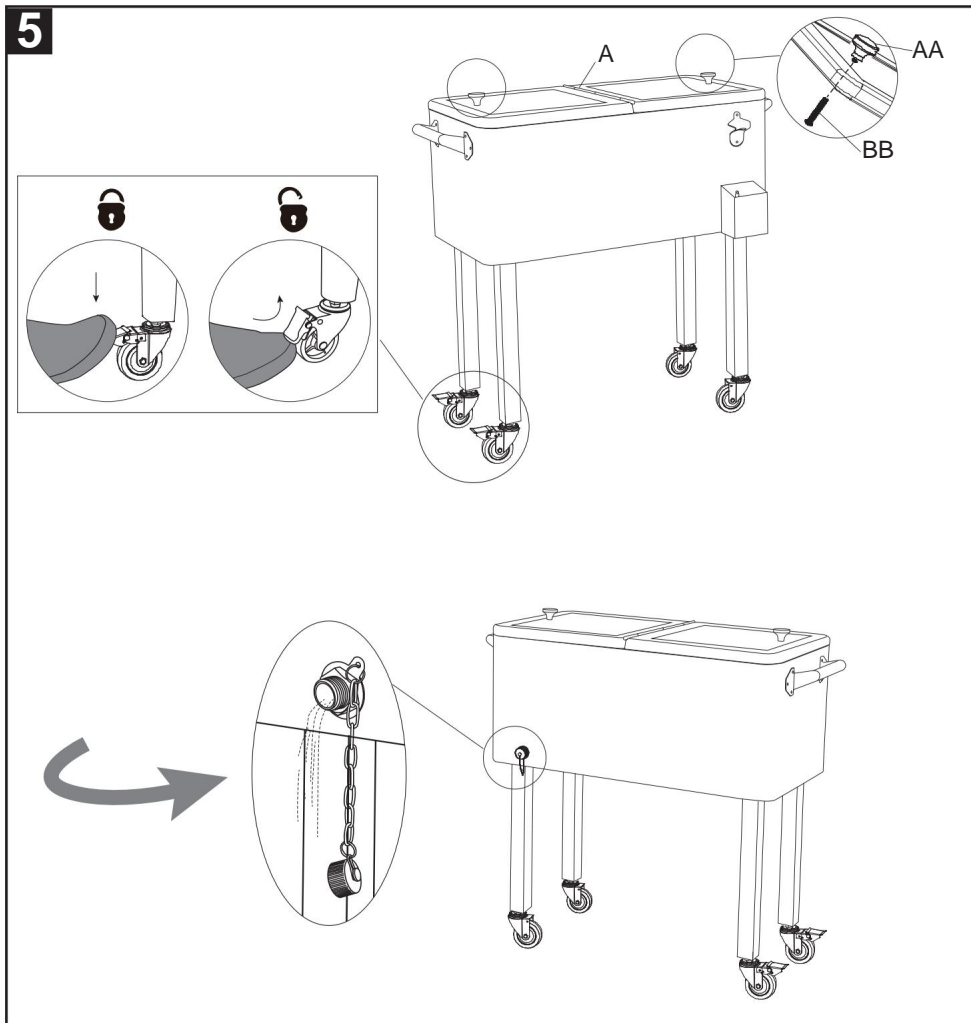


3



4





**Hersteller: Shanghai muxin muyeyouxiangongsi Adresse:**  
**Shuangchenglu 803nong11hao1602A-1609shi, baoshanqu, Shanghai 200000 CN.**

**Importiert nach AUS: SIHAO PTY LTD. 1 ROKEVA STREET EASTWOOD NSW 2122**  
**Australien Importiert in**

**die USA: Sanven Technology Ltd. Suite 250, 9166 Anaheim Place, Rancho Cucamonga,**  
**CA 91730 E-CrossStu GmbH Mainzer Landstr.69,**  
**60329 Frankfurt am Main.**

Vertreter der EG

UK REP

**YH CONSULTING LIMITED. C/O YH Consulting**  
**Limited Office 147, Centurion House, London**  
**Road, Staines-upon-Thames, Surrey, TW18 4AX**



**VEVOR**<sup>®</sup>

**TOUGH TOOLS, HALF PRICE**

Support und E-Garantie-Zertifikat

<https://www.vevor.com/support>



# **VEVOR<sup>®</sup>**

## **TOUGH TOOLS, HALF PRICE**

**Supporto e certificato di garanzia  
elettronica <https://www.vevor.com/support>**

**Manuale d'uso del carrello frigorifero**

Continuiamo a impegnarci per fornirvi strumenti a prezzi competitivi.

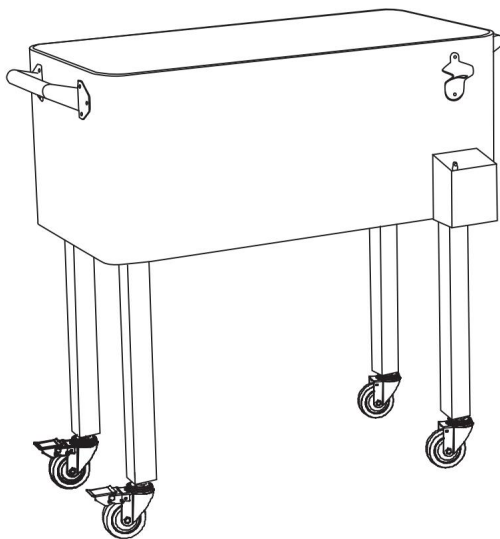
"Risparmia la metà", "Metà prezzo" o altre espressioni simili da noi utilizzate rappresentano solo una stima del risparmio che potresti ottenere acquistando determinati utensili da noi rispetto ai principali marchi più prestigiosi e non intendono necessariamente coprire tutte le categorie di utensili da noi offerti.

Ti ricordiamo gentilmente di verificare attentamente quando effettui un ordine con noi se stai effettivamente risparmiando la metà rispetto ai marchi più importanti.

# VEVOR<sup>®</sup>

Manuale d'uso del carrello frigorifero  
DR120701

DR120701



## HAI BISOGNO DI AIUTO? CONTATTACI!

Hai domande sui prodotti? Hai bisogno di supporto tecnico? Non esitare a contattarci:



**Servizio Clienti@vevor.com**

Queste sono le istruzioni originali. Leggere attentamente tutte le istruzioni del manuale prima di utilizzare il prodotto. VEVOR si riserva una chiara interpretazione del nostro manuale utente. L'aspetto del prodotto sarà soggetto al prodotto ricevuto. Vi preghiamo di perdonarci se non vi informeremo di nuovo se ci saranno aggiornamenti tecnologici o software sul nostro prodotto.

## INFORMAZIONI IMPORTANTI SULLA SICUREZZA

### AVVERTIMENTO:

Leggere questo materiale prima di utilizzare questo prodotto. La mancata osservanza di questa precauzione può causare gravi lesioni.

**SALVA QUESTO MANUALE**

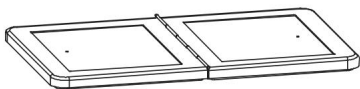


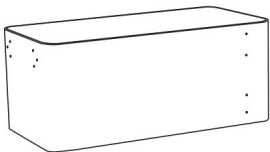
### Precauzioni di montaggio

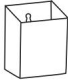








1. Assemblare solo secondo queste istruzioni. Un assemblaggio improprio può creare pericoli.
2. Durante il montaggio, indossare occhiali di sicurezza omologati ANSI e guanti da lavoro resistenti.
3. Mantenere l'area di assemblaggio pulita e ben illuminata.
4. Tenere gli astanti fuori dall'area durante l'assemblaggio.
5. Non riunirsi quando si è stanchi o sotto l'effetto di alcol, droghe o farmaci.
6. La capacità di peso e le altre capacità del prodotto si applicano al prodotto correttamente e completamente assemblato soltanto.
7. Montare su una superficie piana, livellata, dura e liscia in grado di sostenere in modo sicuro un frigorifero completamente carico carrello.

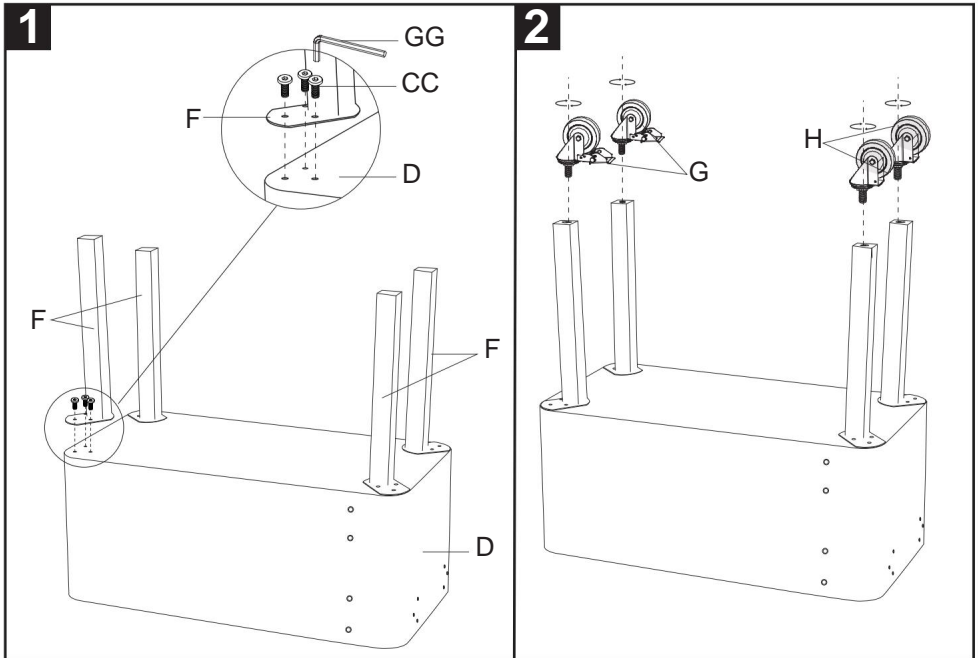
### Usare precauzioni

**PER PREVENIRE LESIONI GRAVI E MORTALI DOVUTE AL RIBALTAMENTO:**

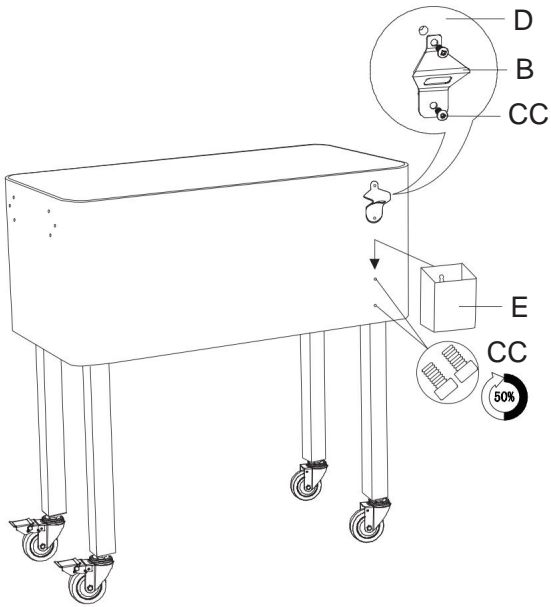
1. NON SEDERSI, STARE IN PIEDI O ARRAMPICARSI SU QUESTO ARTICOLO.
2. Questo prodotto non è un giocattolo né un baule porta-giocattoli. Non permettere ai bambini di giocare con o vicino a questo articolo.
3. Non superare le capacità di peso, distribuite uniformemente dal basso verso l'alto. Siate consapevoli del carico dinamico!  
Un movimento improvviso del carico può creare brevemente un carico eccessivo che causa il guasto del prodotto. Non superare la capacità di panca o scaffale che sostiene Top Chest.
4. Utilizzare solo su una superficie piana, livellata, dura e liscia in grado di sostenere in modo sicuro un baule completamente carico.
5. Non sollevare oggetti carichi.
6. Per evitare il ribaltamento, spingere/tirare utilizzando solo la maniglia in dotazione.
7. Utilizzare solo come previsto.
8. Ispezionare prima di ogni utilizzo; non utilizzare se alcune parti sono allentate o danneggiate.

<p>A x1</p> 	<p>La x2</p> 
<p>Bx1</p> 	<p>Dx1</p> 

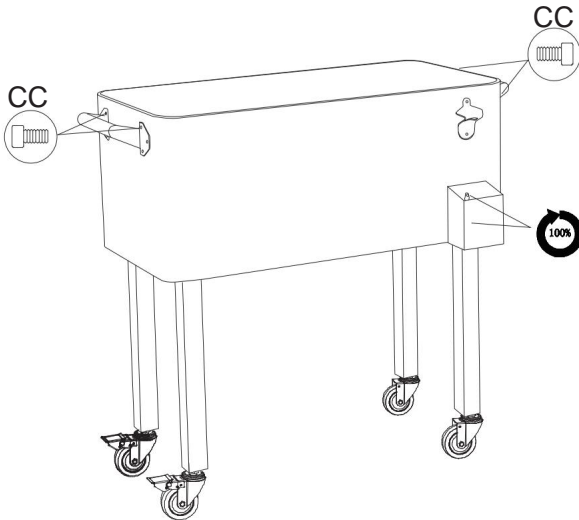
<p>E x1</p> 	<p>Sol x2</p> 	<p>AAx2</p> 
<p>Fx4</p> 	<p>Altezza x2</p> 	<p>BB x2</p>  <p>M5*35mm</p>
<p>CC x28</p>  <p>M6*16mm</p>	<p>DD x1</p> 	<p>EEx1</p> 

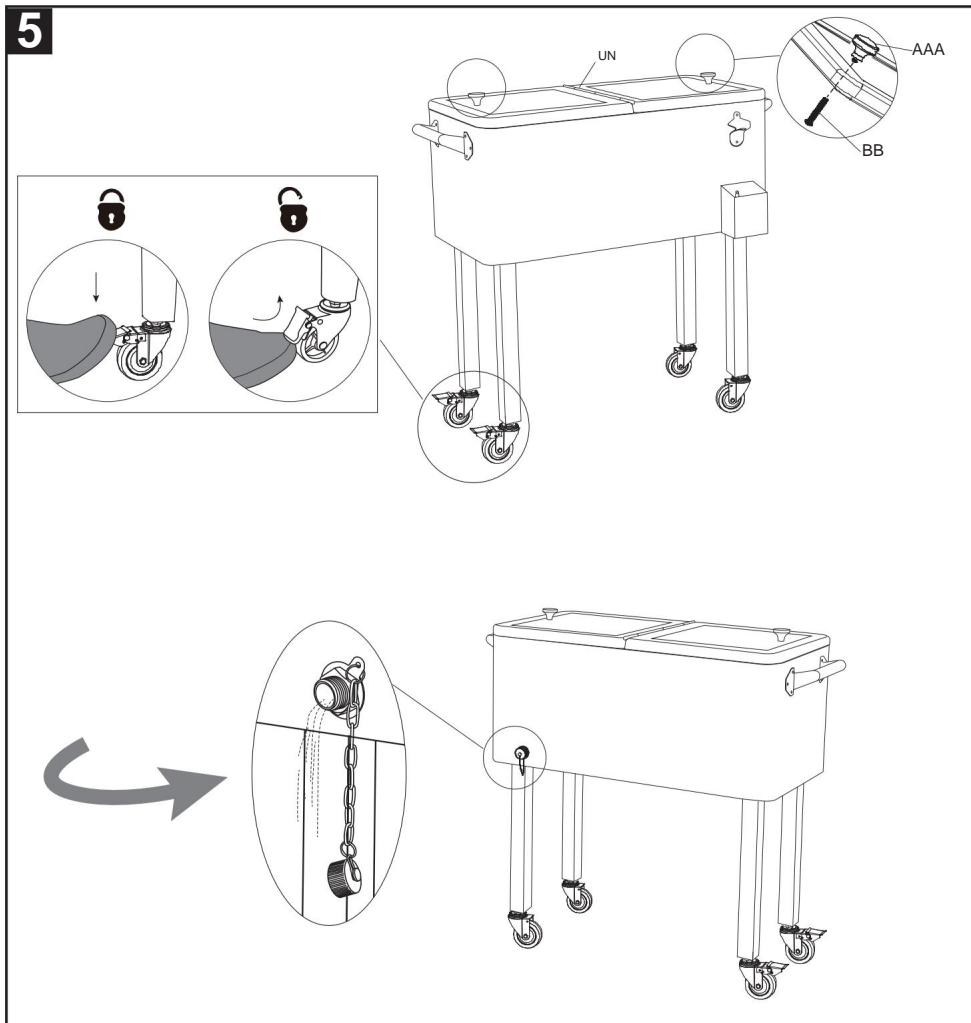


3



4





**Produttore: Shanghai muxinmuyeyouxiangongsi Indirizzo:**  
**Shuangchenglu 803nong11hao1602A-1609shi, baoshanqu, shanghai 200000 CN.**

**Importato in AUS: SIHAO PTY LTD. 1 ROKEVA STRETEASTWOOD NSW 2122**  
**Australia Importato negli**

**USA: Sanven Technology Ltd. Suite 250, 9166 Anaheim Place, Rancho Cucamonga,**  
**CA 91730 E-CrossStu GmbH Mainzer Landstr.69,**



60329 Francoforte sul  
Meno.



**YH CONSULTING LIMITED. C/O YH Consulting**  
**Limited Ufficio 147, Centurion House, London**  
**Road, Staines-upon-Thames, Surrey, TW18 4AX**



**VEVOR**<sup>®</sup>

**TOUGH TOOLS, HALF PRICE**

Supporto e certificato di garanzia elettronica

<https://www.vevor.com/support>



# VEVOR®

## TOUGH TOOLS, HALF PRICE

Certificado de soporte y garantía  
electrónica <https://www.vevor.com/support>

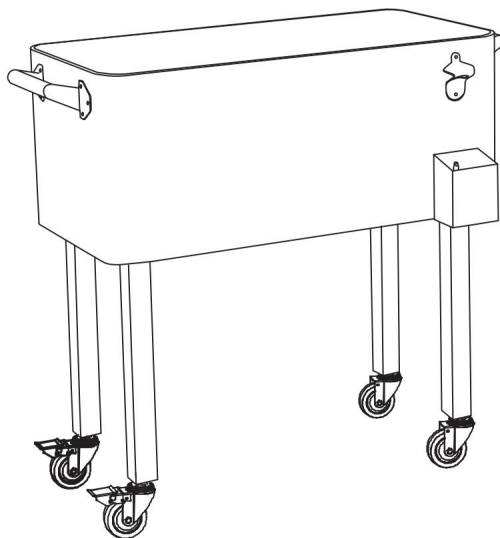
Manual de usuario del carrito refrigerador

Seguimos comprometidos a brindarle herramientas a precios competitivos.

"Ahorra la mitad", "mitad de precio" o cualquier otra expresión similar utilizada por nosotros solo representa una estimación de los ahorros que podría obtener al comprar ciertas herramientas con nosotros en comparación con las principales marcas líderes y no necesariamente significa cubrir todas las categorías de herramientas que ofrecemos.

Le recordamos que cuando realice un pedido con nosotros debe verificar cuidadosamente si realmente está ahorrando la mitad en comparación con las principales marcas.

DR120701



## ¿NECESITA AYUDA? ¡CONTÁCTENOS!

¿Tiene preguntas sobre el producto? ¿Necesita asistencia técnica? No dude en ponerse en contacto con nosotros:



Servicio de atención al cliente@vevor.com

Estas son las instrucciones originales. Lea atentamente todas las instrucciones del manual antes de operar.

VEVOR se reserva una interpretación clara de nuestro manual de usuario. La apariencia del producto dependerá del producto que haya recibido. Le rogamos que nos disculpe por no informarle nuevamente si hay actualizaciones tecnológicas o de software en nuestro producto.

## INFORMACIÓN IMPORTANTE DE SEGURIDAD

### ADVERTENCIA:

Lea este material antes de utilizar este producto. No hacerlo puede provocar lesiones graves.

GUARDE ESTE MANUAL

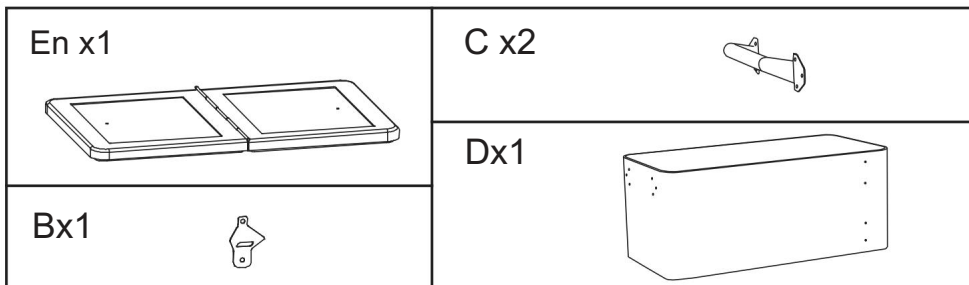
### Precauciones de montaje

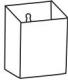








1. Realice el montaje únicamente de acuerdo con estas instrucciones. Un montaje inadecuado puede generar peligros.
2. Use gafas de seguridad aprobadas por ANSI y guantes de trabajo resistentes durante el montaje.
3. Mantenga el área de reunión limpia y bien iluminada.
4. Mantenga a los transeúntes fuera del área durante el montaje.
5. No realice el montaje cuando se encuentre cansado o bajo la influencia de alcohol, drogas o medicamentos.
6. La capacidad de peso y otras capacidades del producto se aplican al producto ensamblado de manera correcta y completa solo.
7. Ensamble sobre una superficie plana, nivelada, dura y lisa capaz de soportar de manera segura un enfriador completamente cargado. carro.

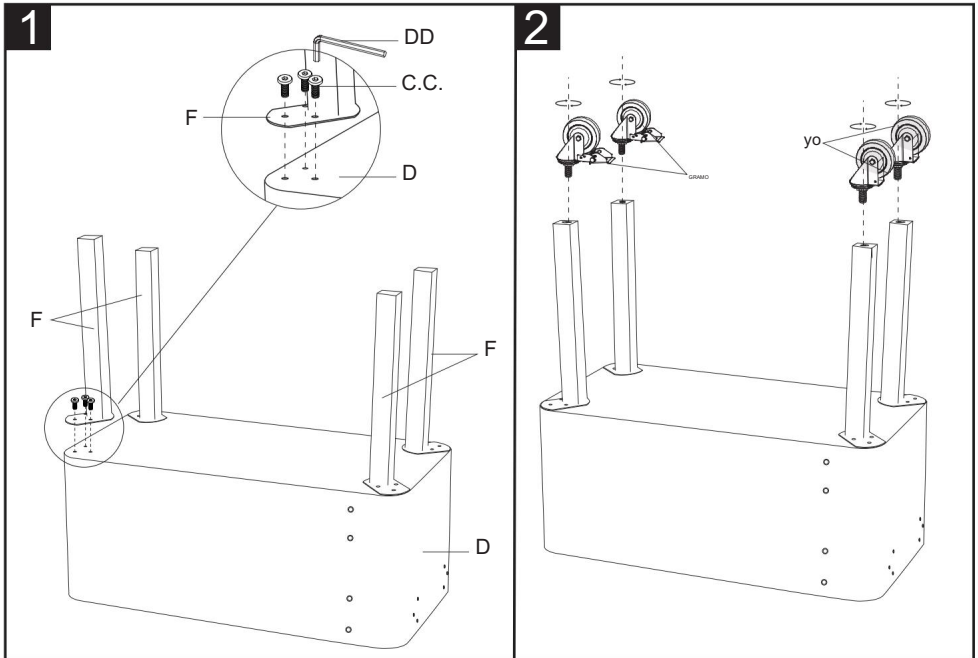
### Tome precauciones

PARA EVITAR LESIONES GRAVES Y LA MUERTE POR VUELCO:

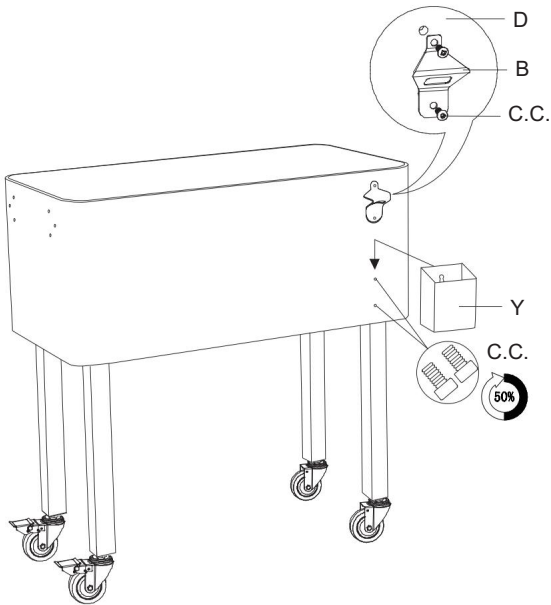
1. NO SE SIENTA, SE PARE NI SE SUBA SOBRE ESTE ARTÍCULO.
2. Este producto no es un juguete ni un baúl de juguetes. No permita que los niños jueguen con este artículo ni cerca de él.
3. No exceda las capacidades de peso, distribuidas uniformemente de abajo hacia arriba. ¡Tenga cuidado con la carga dinámica! El movimiento repentino de la carga puede generar brevemente un exceso de carga que provoque la falla del producto. No exceda la capacidad de banco o estante que soporta el Top Chest.
4. Úselo únicamente sobre una superficie plana, nivelada, dura y lisa capaz de soportar de forma segura un cofre completamente cargado.
5. No levante mientras esté cargado.
6. Para evitar que se vuelque, empuje o tire utilizando únicamente el mango suministrado.
7. Utilícelo únicamente según lo previsto.
8. Inspeccione antes de cada uso; no utilice si las piezas están sueltas o dañadas.



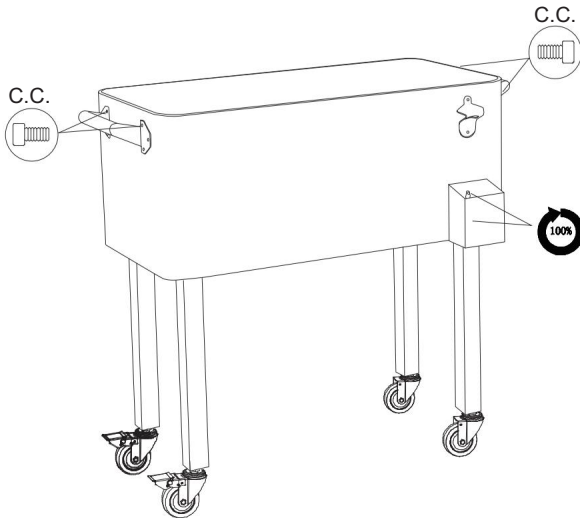
<p>y x1</p> 	<p>G x2</p> 	<p>AAx2</p> 
<p>Fx4</p> 	<p>Alto x2</p> 	<p>BB x2</p>  <p>M5*35 mm</p>
<p>CC x28</p>  <p>M6*16 mm</p>	<p>DDx1</p> 	<p>EEx1</p> 

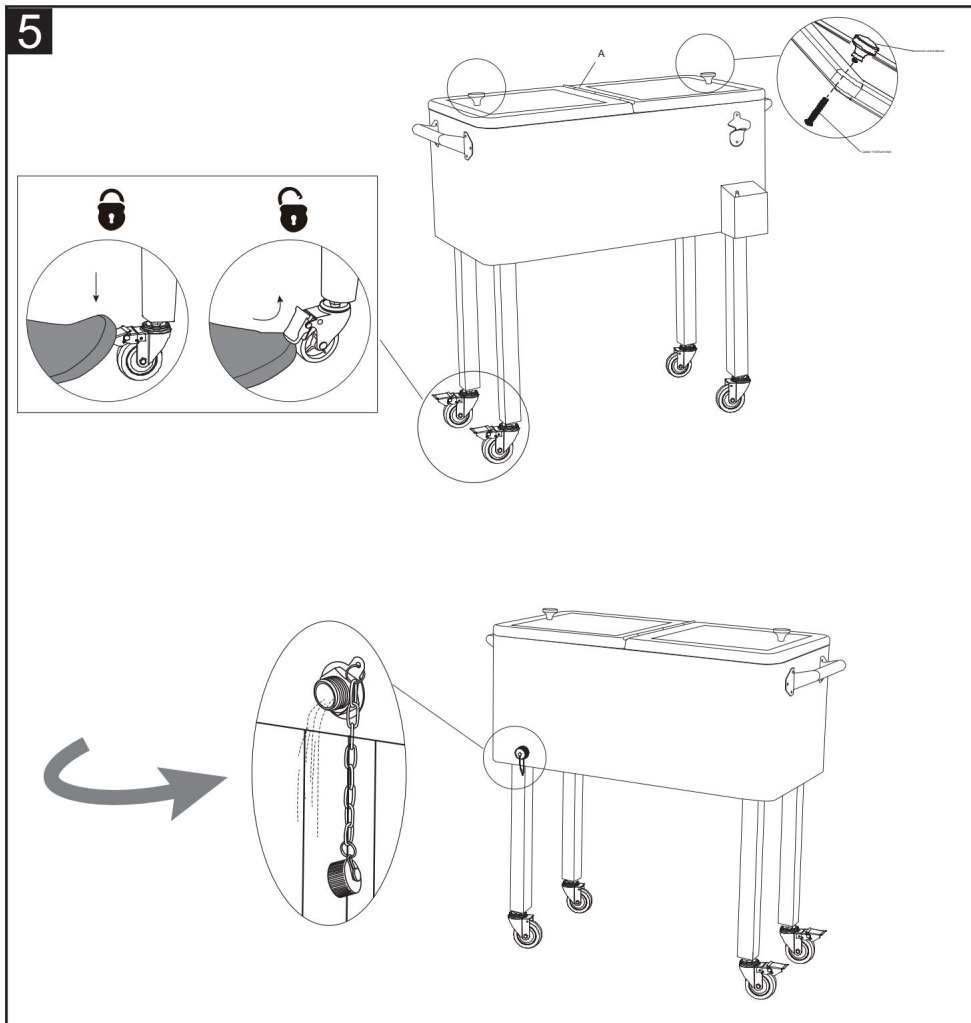


3



4





Fabricante: Shanghaimuxinmuyeyouxiangongsi Dirección:  
Shuangchenglu 803nong11hao1602A-1609shi, baoshanqu, shanghai 200000 CN.

Importado a AUS: SIHAO PTY LTD. 1 ROKEVA STREETEASTWOOD NSW 2122 Australia  
Importado a EE. UU.:

Sanven Technology Ltd. Suite 250, 9166 Anaheim Place, Rancho Cucamonga, CA 91730  
E-CrossStu GmbH Mainzer Landstr.69, 60329



Frankfurt am Main.



YH CONSULTING LIMITED. A LA DIRECCIÓN DE YH  
Consulting Limited Oficina 147, Centurion House,  
London Road, Staines-upon-Thames, Surrey, TW18 4AX



**VEVOR**<sup>®</sup>

**TOUGH TOOLS, HALF PRICE**

Certificado de soporte y garantía electrónica

<https://www.vevor.com/support>



# VEVOR<sup>®</sup>

## TOUGH TOOLS, HALF PRICE

Wsparcie i certyfikat gwarancji  
elektronicznej <https://www.vevor.com/support>

Instrukcja obsługi wózka chłodzącego

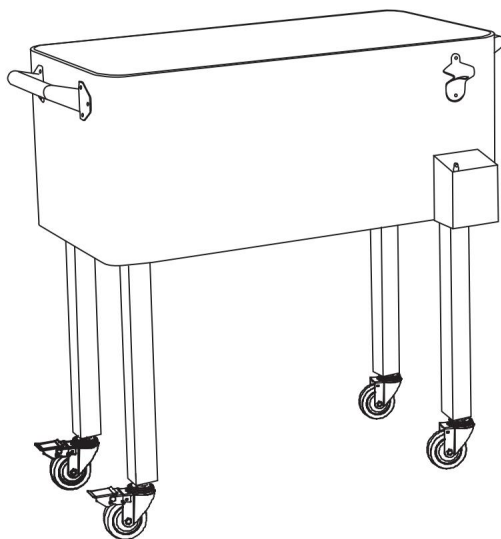
Nadal staramy się oferować Państwu narzędzia w konkurencyjnych cenach. „Oszczędź połowę”, „Połowa ceny” lub inne podobne wyrażenia używane przez nas stanowią jedynie szacunek oszczędności, jakie możesz uzyskać kupując u nas określone narzędzia w porównaniu do wiodących marek i niekoniecznie oznaczają, że obejmują wszystkie kategorie narzędzi oferowanych przez nas.

Przypominamy, że przy składaniu u nas zamówienia należy dokładnie sprawdzić, czy faktycznie oszczędzasz połowę ceny w porównaniu z produktami wiodących marek.

# VEVOR<sup>®</sup>

Instrukcja obsługi wózka chłodzącego  
DR120701

DR120701



POTRZEBUJESZ POMOCY? SKONTAKTUJ SIĘ Z NAMI!

Masz pytania dotyczące produktu? Potrzebujesz wsparcia technicznego? Skontaktuj się z nami:



[Obsługa Klienta@vevor.com](mailto:Obsługa Klienta@vevor.com)

To jest oryginalna instrukcja. Przed rozpoczęciem użytkowania należy uważnie przeczytać wszystkie instrukcje. VEVOR zastrzega sobie prawo do jasnej interpretacji naszej instrukcji obsługi. Wygląd produktu będzie zależał od produktu, który otrzymałeś. Prosimy o wybaczenie, że nie poinformujemy Cię ponownie, jeśli pojawią się jakiegokolwiek aktualizacje technologiczne lub oprogramowania w naszym produkcie.

## WAŻNE INFORMACJE DOTYCZĄCE BEZPIECZEŃSTWA

**! OSTRZEŻENIE:**

Przeczytaj ten materiał przed użyciem tego produktu. Nieprzestrzeganie tego może spowodować poważne obrażenia.

ZAPISZ TĘ INSTRUKCJĘ

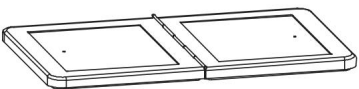
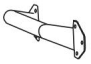

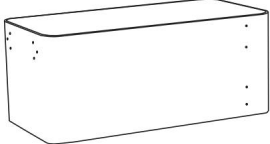
## Środki ostrożności podczas montażu

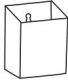








1. Montaż należy wykonywać wyłącznie zgodnie z niniejszą instrukcją. Nieprawidłowy montaż może stwarzać zagrożenia.
2. Podczas montażu należy nosić okulary ochronne z atestem ANSI oraz wytrzymałe rękawice robocze.
3. Utrzymuj miejsce zgromadzenia w czystości i zapewnij dobre oświetlenie.
4. Podczas montażu nie dopuszczaj osób postronnych na teren montażu.
5. Nie przychodź na spotkanie, jeśli jesteś zmęczony lub pod wpływem alkoholu, narkotyków lub leków.
6. Nośność i inne parametry produktu dotyczą produktu prawidłowo i całkowicie zmontowanego.  
tylko.
7. Zmontuj na płaskiej, równej, twardej i gładkiej powierzchni, która może bezpiecznie utrzymać w pełni załadowaną chłodziarkę.  
wózek.

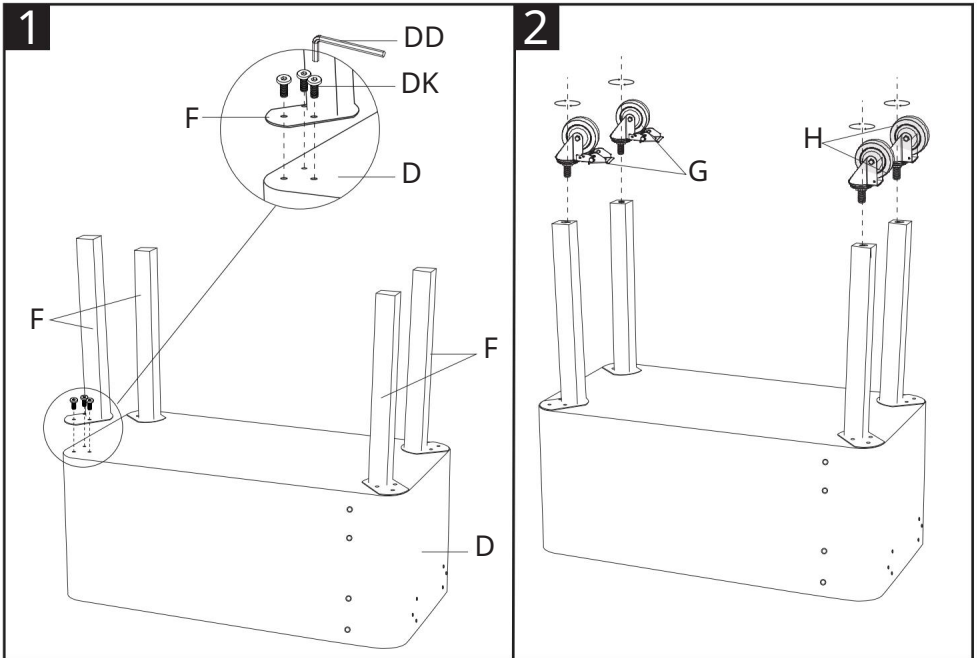
## Stosuj środki ostrożności

ABY ZAPOBIEC POWAŻNYM OBRAŻENIOM I ŚMIERCI SPOWODOWANEJ PRZEWRÓCENIEM:

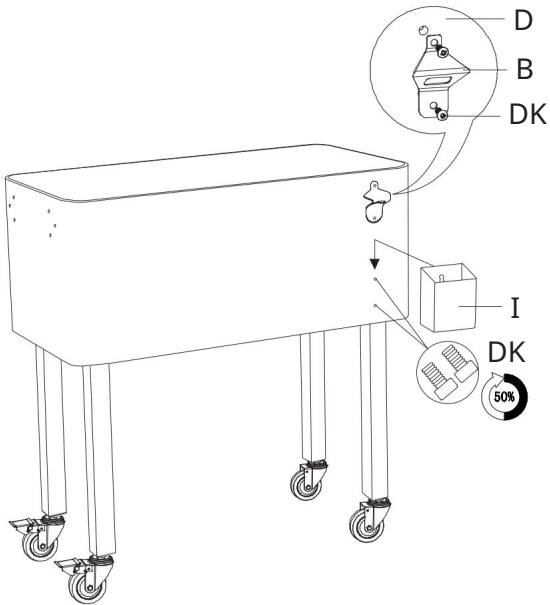
1. NIE SIADAJ, NIE STÓJ ANI NIE WSPINAJ SIĘ NA TYM PRZEDMIOCIE.
2. Ten produkt nie jest zabawką ani skrzynią na zabawki. Nie pozwalaj dzieciom bawić się tym przedmiotem ani przebywać w jego pobliżu.
3. Nie przekraczaj nośności, równomiernie rozłożonej od dołu do góry. Uważaj na obciążenie dynamiczne!  
Nagły ruch ładunku może chwilowo spowodować nadmierne obciążenie powodujące awarię produktu. Nie przekraczaj nośności  
ławki lub półki podtrzymującej górną skrzynię.
4. Używaj wyłącznie na płaskiej, równej, twardej i gładkiej powierzchni, która może bezpiecznie utrzymać w pełni załadowaną skrzynię.
5. Nie podnoś, gdy jesteś obciążony.
6. Aby zapobiec przewróceniu, należy pchać/ciągnąć wyłącznie za dołączony uchwyt.
7. Używać wyłącznie zgodnie z przeznaczeniem.
8. Przed każdym użyciem sprawdź produkt; nie używaj go, jeśli jakieś części są luźne lub uszkodzone.

<p>O x1</p> 	<p>C x2</p> 
<p>Bx1</p> 	<p>Dx1</p> 

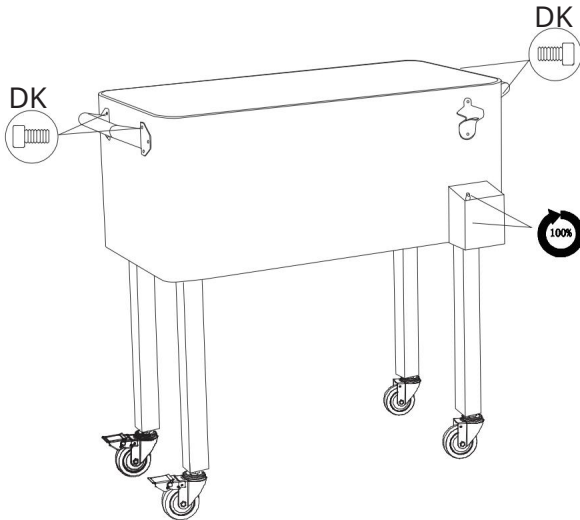
<p>I x1</p> 	<p>G x2</p> 	<p>AAA x2</p> 
<p>F x4</p> 	<p>Wysokość x2</p> 	<p>BB-2 x2</p>  <p>M5*35mm</p>
<p>28-karatowe złoto</p>  <p>M6*16mm</p>	<p>DD-x1</p> 	<p>EE x1</p> 

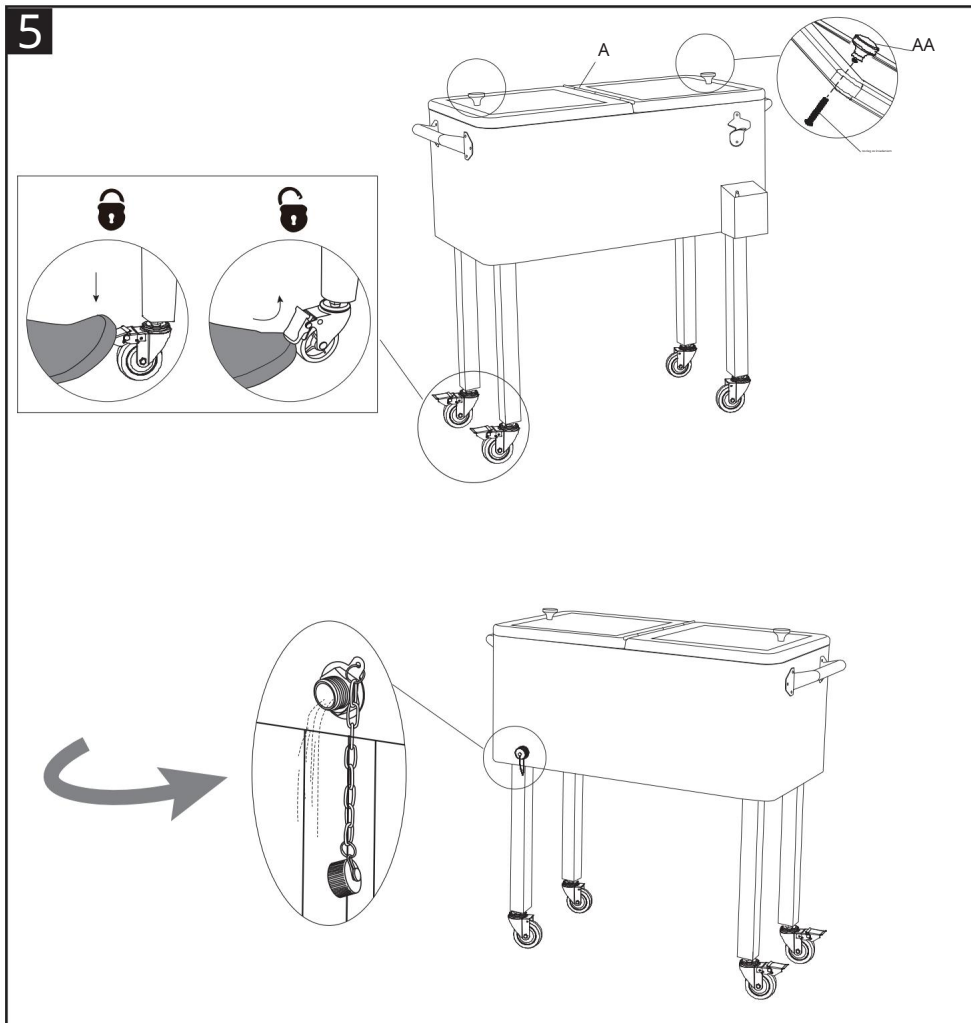


3



4





Producent: Shanghai muxinmuyeyouxiangongsi Adres: Shuangchenglu  
803nong11hao1602A-1609shi, baoshanqu, szanghaj 200000 CN.

Importowane do Australii: SIHAO PTY LTD. 1 ROKEVA STREET EASTWOOD NSW 2122 Australia  
Importowane do USA:

Sanven Technology Ltd. Suite 250, 9166 Anaheim Place, Rancho Cucamonga, CA 91730 E-  
CrossStu GmbH Mainzer Landstr.69, 60329 Frankfurt

am Main.



YH CONSULTING LIMITED. C/O YH Consulting  
Limited Biuro 147, Centurion House, London  
Road, Staines-upon-Thames, Surrey, TW18 4AX



**VEVOR**<sup>®</sup>

**TOUGH TOOLS, HALF PRICE**

Wsparcie i certyfikat e-gwarancji

<https://www.vevor.com/support>



# VEVOR<sup>®</sup>

## TOUGH TOOLS, HALF PRICE

Ondersteuning en E-garantiecertificaat  
<https://www.vevor.com/support>

### Gebruiksaanwijzing koelwagen

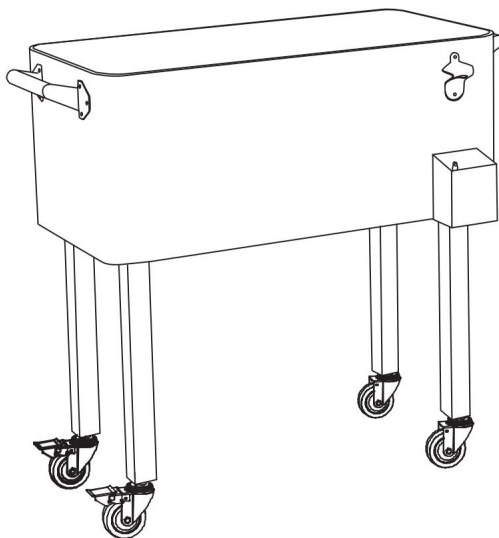
Wij streven er voortdurend naar om u gereedschappen tegen concurrerende prijzen te leveren. "Bespaar de helft", "halve prijs" of andere soortgelijke uitdrukkingen die wij gebruiken, geven slechts een schatting van de besparingen die u kunt behalen door bepaalde gereedschappen bij ons te kopen in vergelijking met de grote topmerken en doseringen betekenen niet noodzakelijkerwijs dat deze alle categorieën gereedschappen dekken die wij aanbieden.

Wij willen u erop attenderen dat u bij het plaatsen van een bestelling zorgvuldig moet controleren of u daadwerkelijk de helft bespaart in vergelijking met de grote topmerken.

# VEVOR<sup>®</sup>

Gebruiksaanwijzing koelwagen  
DR120701

DR120701



## HULP NODIG? NEEM CONTACT MET ONS OP!

Heeft u vragen over het product? Heeft u technische ondersteuning nodig? Neem dan gerust contact met ons op:



**Klantenservice@vevor.com**

Dit zijn de originele instructies. Lees de volledige handleiding zorgvuldig door voordat u het apparaat gebruikt.

VEVOR behoudt zich een duidelijke interpretatie van onze gebruikershandleiding voor. Het uiterlijk van het product is afhankelijk van het product dat u hebt ontvangen. Vergeef ons dat we u niet opnieuw zullen informeren als er technologie- of software-updates op ons product zijn.

## BELANGRIJKE VEILIGHEIDSINFORMATIE

### WAARSCHUWING:

Lees dit materiaal voordat u dit product gebruikt. Als u dit niet doet, kan dit leiden tot ernstig letsel.

#### BEWAAR DEZE HANDLEIDING

#### Voorzorgsmaatregelen bij de montage

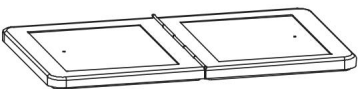
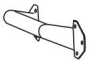

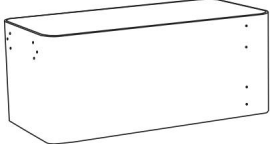
1. Monteer alleen volgens deze instructies. Onjuiste montage kan gevaaren opleveren.
2. Draag tijdens de montage een ANSI-goedgekeurde veiligheidsbril en stevige werkhandschoenen.
3. Zorg ervoor dat de montageplek schoon en goed verlicht is.
4. Houd omstanders uit de buurt tijdens de montage.
5. Ga niet in de winkel staan als u moe bent of onder invloed van alcohol, drugs of medicijnen.
6. Het draagvermogen en andere productcapaciteiten zijn van toepassing op een correct en volledig gemonteerd product alleen.
7. Monteer op een vlak, egaal, hard en glad oppervlak dat een volledig geladen koelbox veilig kan dragen

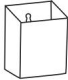








winkelen.

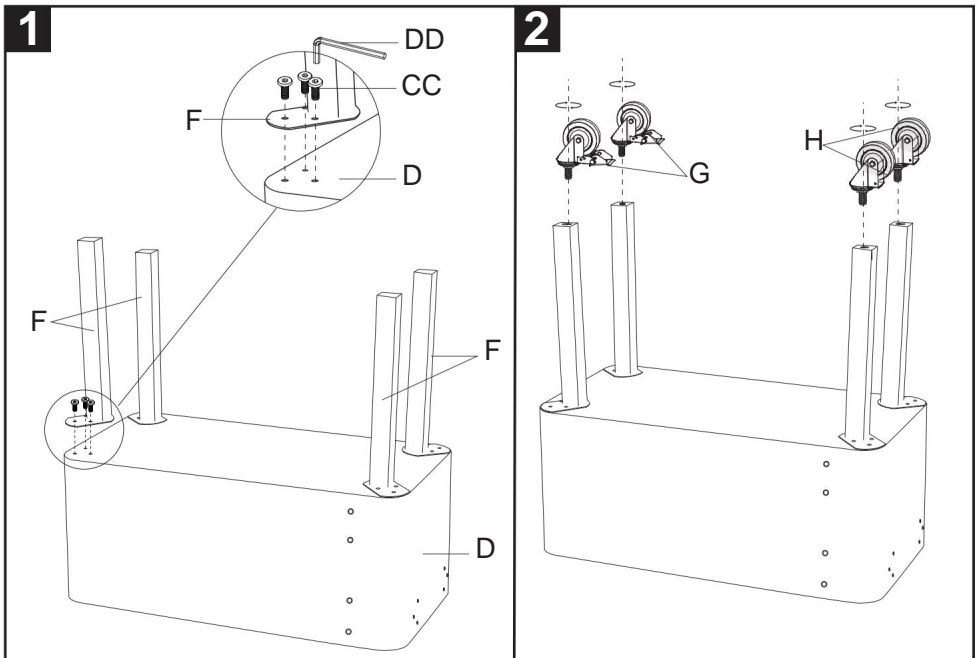
#### Neem voorzorgsmaatregelen

#### OM ERNSTIG LETSEL EN DE DOOD DOOR KANTELEN TE VOORKOMEN:

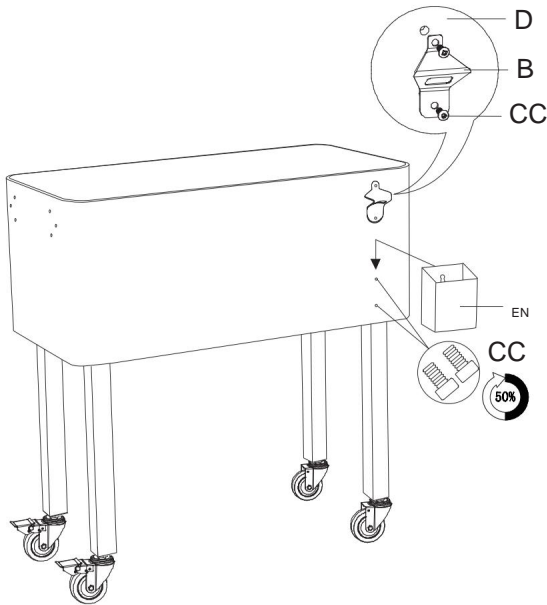
1. NIET OP DIT ITEM ZITTEN, STAAN OF KLIMMEN.
2. Dit product is geen speelgoed of speelgoedkist. Laat kinderen niet met of in de buurt van dit item spelen.
3. Overschrijd de draagkracht niet, gelijkmatig verdeeld van onder naar boven. Wees op uw hoede voor dynamische belasting!  
Plotselinge lastbeweging kan kortstondig overmatige last veroorzaken, wat tot productfalen kan leiden. Overschrijd de capaciteit niet.  
van een bank of plank die de bovenste kist ondersteunt.
4. Gebruik de kist alleen op een vlak, egaal, hard en glad oppervlak dat een volledig beladen kist veilig kan dragen.
5. Til niet terwijl het geladen is.
6. Om kantelen te voorkomen, duwt of trekt u alleen met behulp van de meegeleverde handgreep.
7. Gebruik het product alleen zoals bedoeld.
8. Controleer het apparaat voor elk gebruik. Gebruik het apparaat niet als er onderdelen loszitten of beschadigd zijn.

<p>Bij x1</p> 	<p>Cx2</p> 
<p>Bx1</p> 	<p>Dx1</p> 

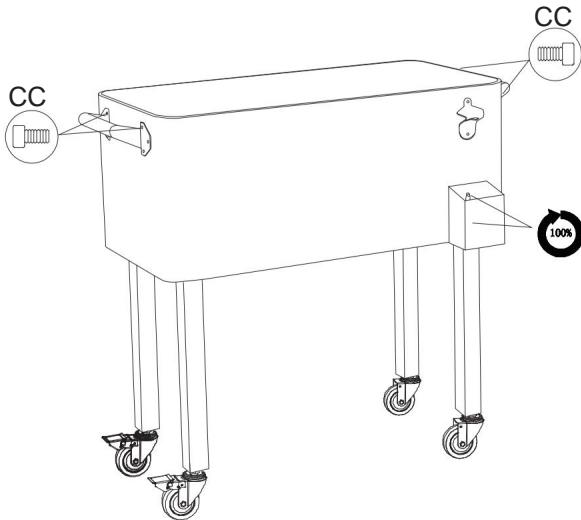
<p>En x1</p> 	<p>Gx2</p> 	<p>AAx2</p> 
<p>Fx4</p> 	<p>Hoogte x2</p> 	<p>BBx2</p>  <p>M5*35mm</p>
<p>CCx28-formaat</p>  <p>M6*16mm</p>	<p>DDx1</p> 	<p>EE x1</p> 

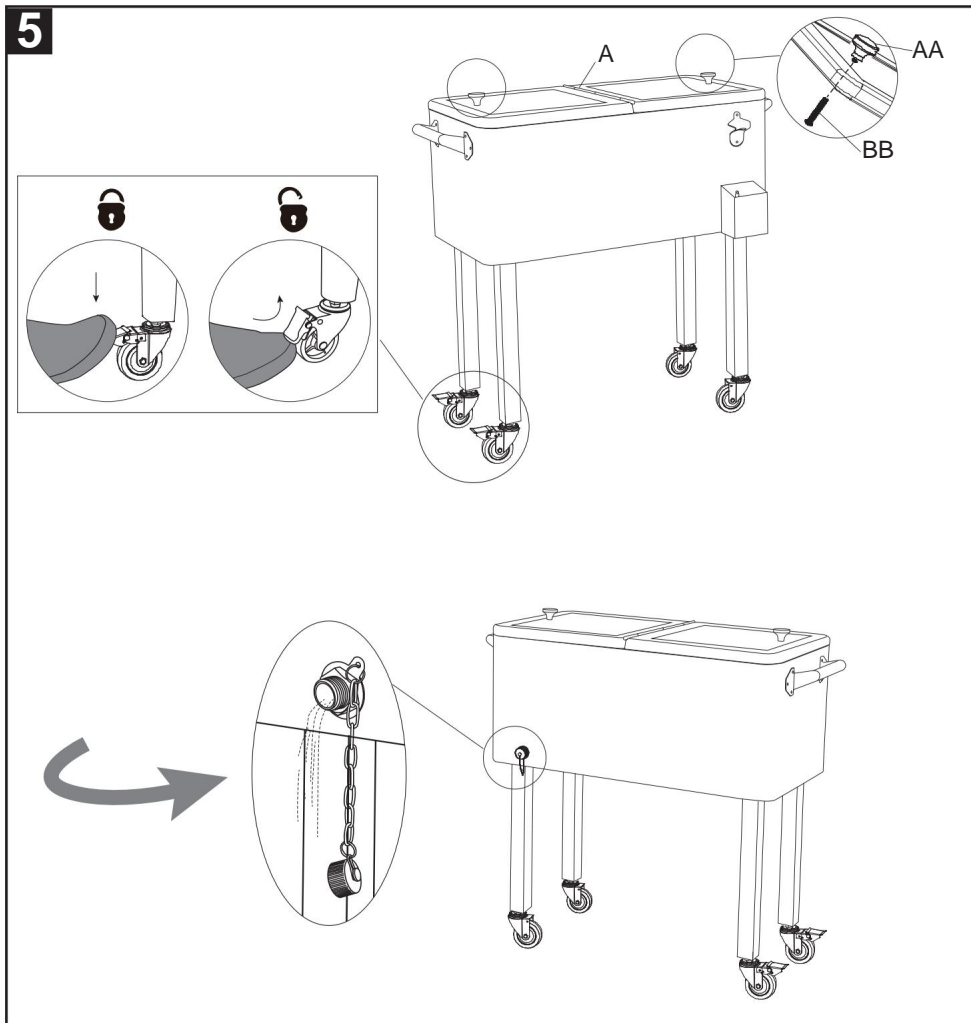


3



4





**Fabrikant: Shanghai muxin muyeyouxiangongsi Adres:**  
**Shuangchenglu 803nong11hao1602A-1609shi, baoshanqu, shanghai 200000 CN.**

**Geïmporteerd naar AUS: SIHAO PTY LTD. 1 ROKEVA STREET EASTWOOD NSW 2122**  
**Australië Geïmporteerd**

**naar de VS: Sanven Technology Ltd. Suite 250, 9166 Anaheim Place, Rancho**  
**Cucamonga, CA 91730 E-CrossStu GmbH Mainzer**

<b>EC-REP</b>	Landstr.69, 60329 Frankfurt am Main.
---------------	---

<b>VK REP</b>	YH CONSULTING LIMITED. C/O YH Consulting Limited Kantoor 147, Centurion House, London Road, Staines-upon-Thames, Surrey, TW18 4AX
---------------	---



**VEVOR**<sup>®</sup>

**TOUGH TOOLS, HALF PRICE**

Ondersteuning en E-garantiecertificaat

<https://www.vevor.com/support>



# **VEVOR<sup>®</sup>**

## **TOUGH TOOLS, HALF PRICE**

**Support och e-garanticertifikat**  
<https://www.vevor.com/support>

**Användarmanual för kylvagn**

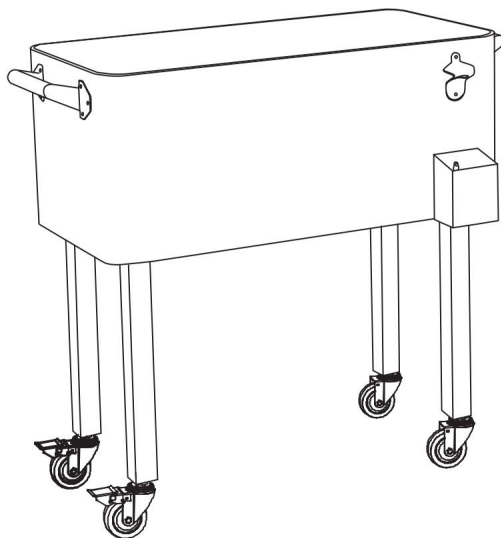
Vi fortsätter att vara engagerade i att ge dig verktyg till konkurrenskraftiga priser. "Spara halva", "halva priset" eller andra liknande uttryck som används av oss representerar bara en uppskattning av besparingar du kan dra nytta av att köpa vissa verktyg hos oss jämfört med de stora toppmärkena och doser behöver inte nödvändigtvis täcka alla kategorier av verktyg som erbjuds av oss.

Du påminns vänligen om att noggrant kontrollera när du gör en beställning hos oss om du faktiskt sparar hälften i jämförelse med de främsta stora varumärkena.

# VEVOR<sup>®</sup>

Användarmanual för kylvagn  
DR120701

DR120701



## BEHÖVER HJÄLP? KONTAKTA OSS!

Har du produktfrågor? Behöver du teknisk support? Kontakta oss gärna:



**CustomerService@vevor.com**

Detta är den ursprungliga instruktionen, läs alla manualer noggrant innan du använder den. VEVOR reserverar sig för en tydlig tolkning av vår användarmanual. Utseendet på produkten är beroende av den produkt du fått. Ursäkta oss att vi inte kommer att informera dig igen om det finns någon teknik eller mjukvaruuppdateringar på vår produkt.

## VIKTIG SÄKERHETSINFORMATION

### VARNING:

Läs detta material innan du använder denna produkt. Underlåtenhet att göra det kan resultera i allvarliga skador.

#### SPARA DENNA MANUAL

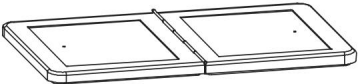
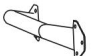

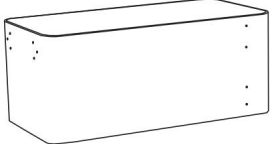
#### Försiktighetsåtgärder vid montering

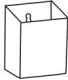








1. Montera endast enligt dessa instruktioner. Felaktig montering kan skapa faror.
2. Bär ANSI-godkända skyddsglasögon och kraftiga arbetshandskar vid montering.
3. Håll monteringsområdet rent och väl upplyst.
4. Håll åskådare borta från området under monteringen.
5. Sätt dig inte ihop när du är trött eller påverkad av alkohol, droger eller medicin.
6. Viktkapacitet och andra produkttegenskaper gäller för korrekt och färdigmonterad produkt endast.
7. Montera på en plan, jämn, hård och slät yta som säkert kan stödja en fulladdad kylare vagn.

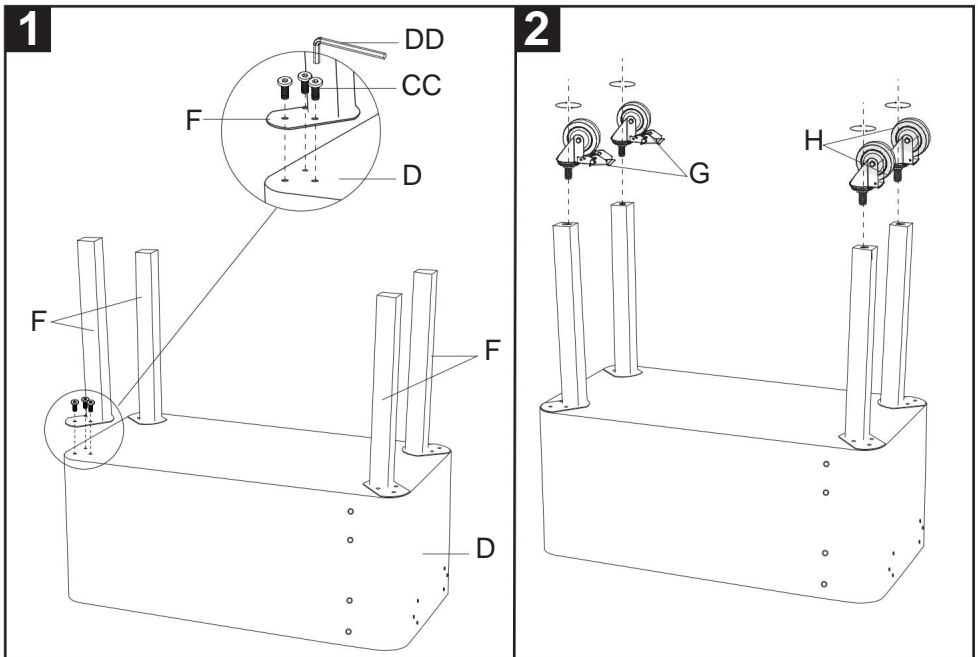
#### Använd försiktighetsåtgärder

#### FÖR ATT FÖRHINDRA ALLVARLIGA SKADA OCH DÖDSFALL VID VÄLLNING:

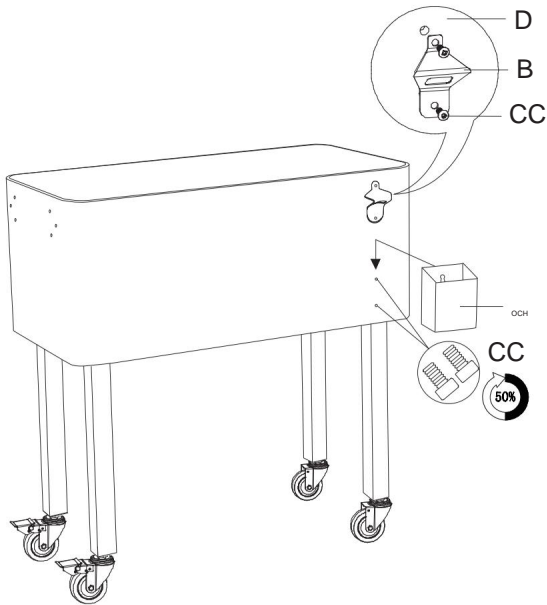
1. SIT, STÅ ELLER KLÄTTRA INTE PÅ DETTA FÖREMÅL.
2. Denna produkt är inte en leksak eller en leksakskrin. Låt inte barn leka med eller nära detta föremål.
3. Överskrid inte viktkapaciteten, jämnt fördelat nedifrån och upp. Var uppmärksam på dynamisk laddning! Plötsliga laströrelser kan kortvarigt skapa överbelastning som orsakar produktfel. Överskrid inte kapaciteten av bänk eller hylla som stöder Top Chest.
4. Använd endast på en plan, jämn, hård och slät yta som säkert kan stödja en fullastad kista.
5. Lyft inte när den är lastad.
6. För att förhindra tippning, tryck/dra endast med det medföljande handtaget.
7. Använd endast på avsett sätt.
8. Inspektera före varje användning; Använd inte om delar är lösa eller skadade.

<p>Vid x1</p> 	<p>C x2</p> 
<p>B x1</p> 	<p>D x1</p> 

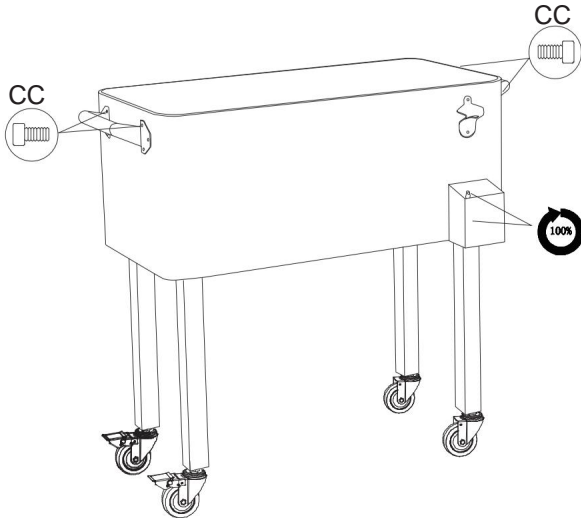
<p>Och x1</p> 	<p>G x2</p> 	<p>AA x2</p> 
<p>F x4</p> 	<p>H x2</p> 	<p>BB x2</p>  <p>M5*35mm</p>
<p>CC x28</p>  <p>M6*16mm</p>	<p>DD x1</p> 	<p>EE x1</p> 

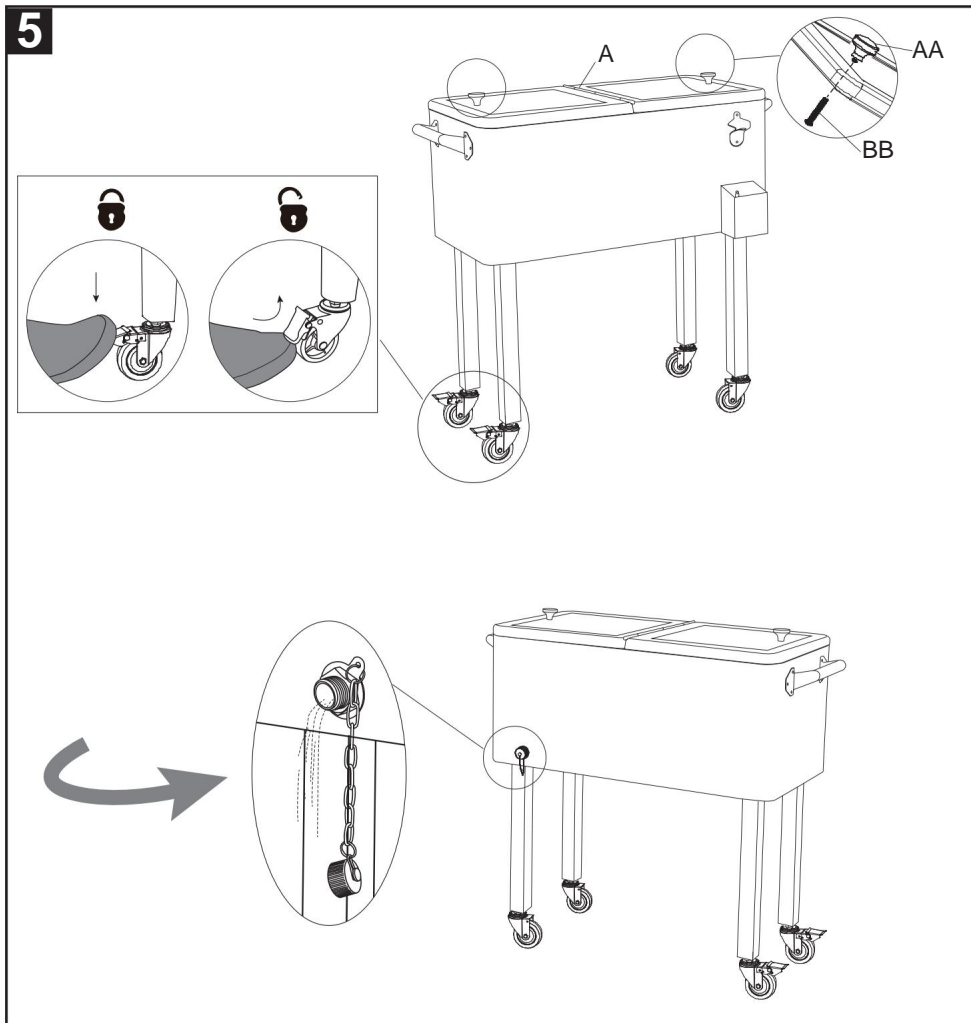


3



4





**Tillverkare: Shanghai muxin muyeyouxiangongsi Adress:**  
**Shuangchenglu 803nong11hao1602A-1609shi, baoshanqu, shanghai 200000 CN.**

**Importerad till AUS: SIHAO PTY LTD. 1 ROKEVA STRETEASTWOOD NSW 2122**  
**Australien Importerad till**

**USA: Sanven Technology Ltd. Suite 250, 9166 Anaheim Place, Rancho Cucamonga,**  
**CA 91730 E-CrossStu GmbH Mainzer Landstr.69,**  
**60329 Frankfurt am Main.**



**YH CONSULTING LIMITED. C/O YH Consulting**  
**Limited Office 147, Centurion House, London**  
**Road, Staines-upon-Thames, Surrey, TW18 4AX**



**VEVOR**<sup>®</sup>

**TOUGH TOOLS, HALF PRICE**

Support och e-garanticertifikat

<https://www.vevor.com/support>