

VEVOR[®]

TOUGH TOOLS, HALF PRICE

Technical Support and E-Warranty Certificate www.vevor.com/support

PIPE SHELVES

**MODEL: C240256S-01/C240256S-02/C240257S-01/
C240258S-01/C240258S-02**

We continue to be committed to provide you tools with competitive price.

"Save Half", "Half Price" or any other similar expressions used by us only represents an estimate of savings you might benefit from buying certain tools with us compared to the major top brands and does not necessarily mean to cover all categories of tools offered by us. You are kindly reminded to verify carefully when you are placing an order with us if you are actually Saving Half in comparison with the top major brands.

VEVOR®

TOUGH TOOLS, HALF PRICE

PIPE SHELVES

**MODEL: C240256S-01/C240256S-02/C240257S-01/
C240258S-01/C240258S-02**



<Picture Only For Reference >

NEED HELP? CONTACT US!

Have product questions? Need technical support? Please feel free to contact us:

Technical Support and E-Warranty Certificate
www.vevor.com/support

This is the original instruction, please read all manual instructions carefully before operating. VEVOR reserves a clear interpretation of our user manual. The appearance of the product shall be subject to the product you received. Please forgive us that we won't inform you again if there are any technology or software updates on our product.

IMPORTANT SAFEGUARDS



WARNING: Read and understand this entire manual before operating or servicing this product. Failure to follow these warnings and instructions can cause personal injury or damage to valuable property.

- Avoid children using the product. And this product is not a toy. Do not allow children to play.

SETUP PRECAUTIONS

1. Assemble only according to these instructions. Improper assembly can create hazards.

2. Keep the assembly area clean and well-lit.

3. Capabilities apply to properly and completely assembled product only.

4. Keep bystanders out of the area during assembly.

5. Do not assemble when tired or when under the influence of alcohol, drugs or medication.

6. Keep away from sharp points, blades and other items.

7. For additional information regarding the parts listed in the following pages, please refer to the Assembly Diagram of this manual. Unwrap and separate all parts in a clean work area. Please keep small spare parts out of children's reach.

SAVE THESE INSTRUCTIONS

SAFETY AND PRECAUTIONS

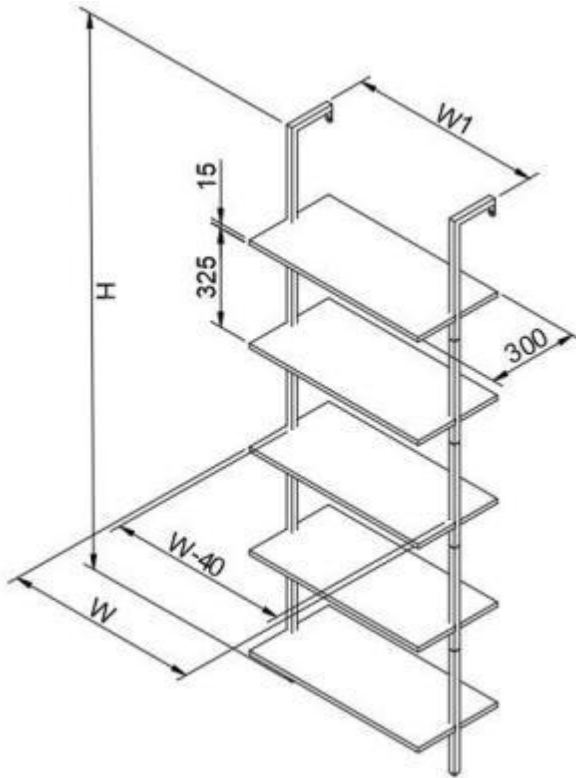
⚠ WARNING:

- Do not place too heavy weight on the pipe shelves, it may bend or even break the board, we recommend placing the weight of no more than 50lbs
- The pipe shelves is installed only on solid walls, such as solid brick walls and concrete walls. If the pipe shelves is installed on wooden walls, the thickness of the wooden wall be at least 6cm.

CAUTION:

- When installing the pipe shelves, pay attention to keeping the board in a horizontal state, so as to have a better experience of placing items
- This product is intended for indoor installation use only.









SPECIFICATION









Note: The number unit in the figure is mm.

Model	W(mm)	W1(mm)	H(mm)
C240256S-01/C240256S-02	400	400	1780
C240257S-01	440	440	1780
C240258S-01/C240258S-02	600	600	1825

Parts & Hardware List

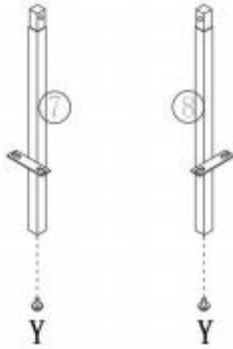
 <p>① 4pcs</p>	 <p>② 1pc</p>	 <p>③ 1pc</p>	 <p>④ 1pc</p>
 <p>⑤ 3pcs</p>	 <p>⑥ 3pcs</p>	 <p>⑦ 1pc</p>	 <p>⑧ 1pc</p>

Install accessories

 <p>⑨ M5x50mm</p> <p>B</p> <p>3pcs</p>	 <p>M6x10mm</p> <p>N</p> <p>29pcs</p>	 <p>⑩ $\phi 8 \times 50\text{mm}$</p> <p>X</p> <p>3pcs</p>
 <p>M8</p> <p>Y</p> <p>2pcs</p>	 <p>Z</p> <p>1pc</p>	

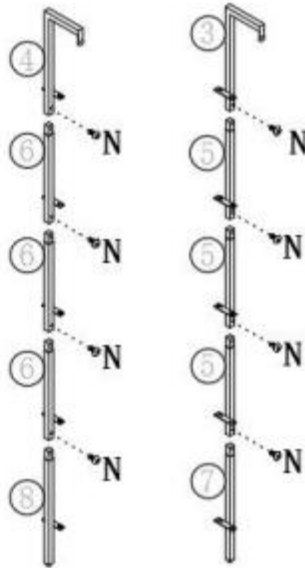
PIPE SHELVES ASSEMBLE

1



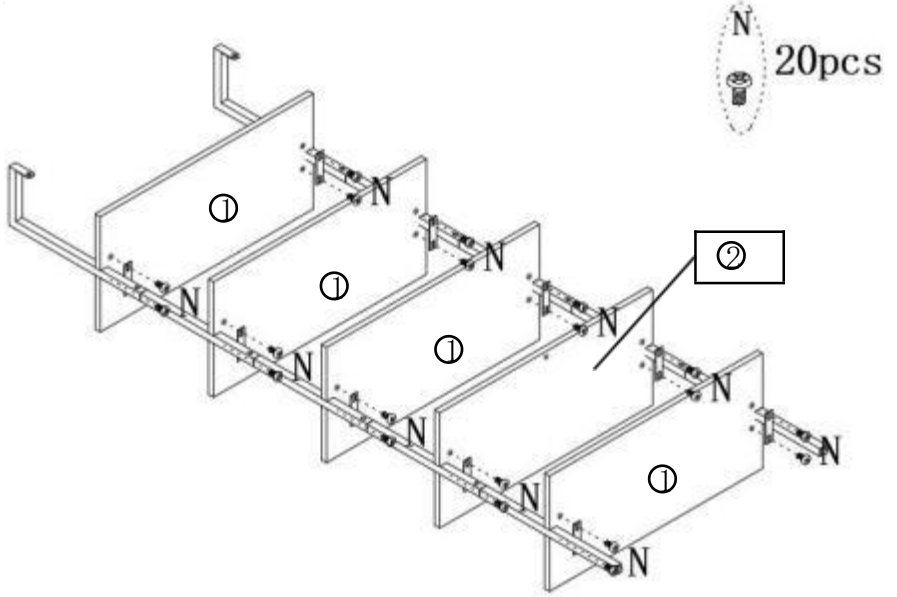
Y
2pcs

2

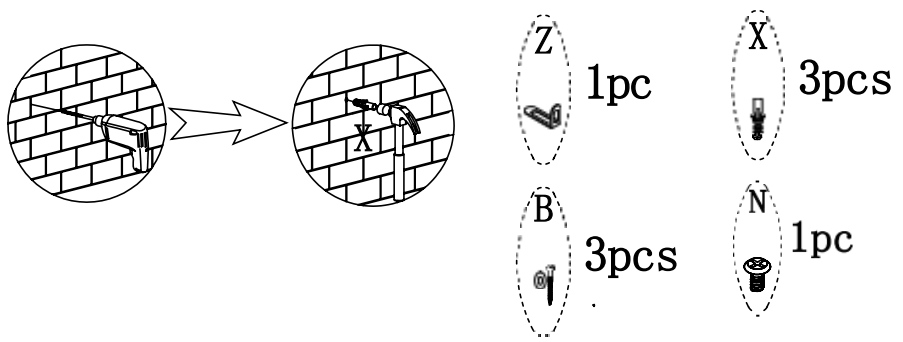


N
8pcs

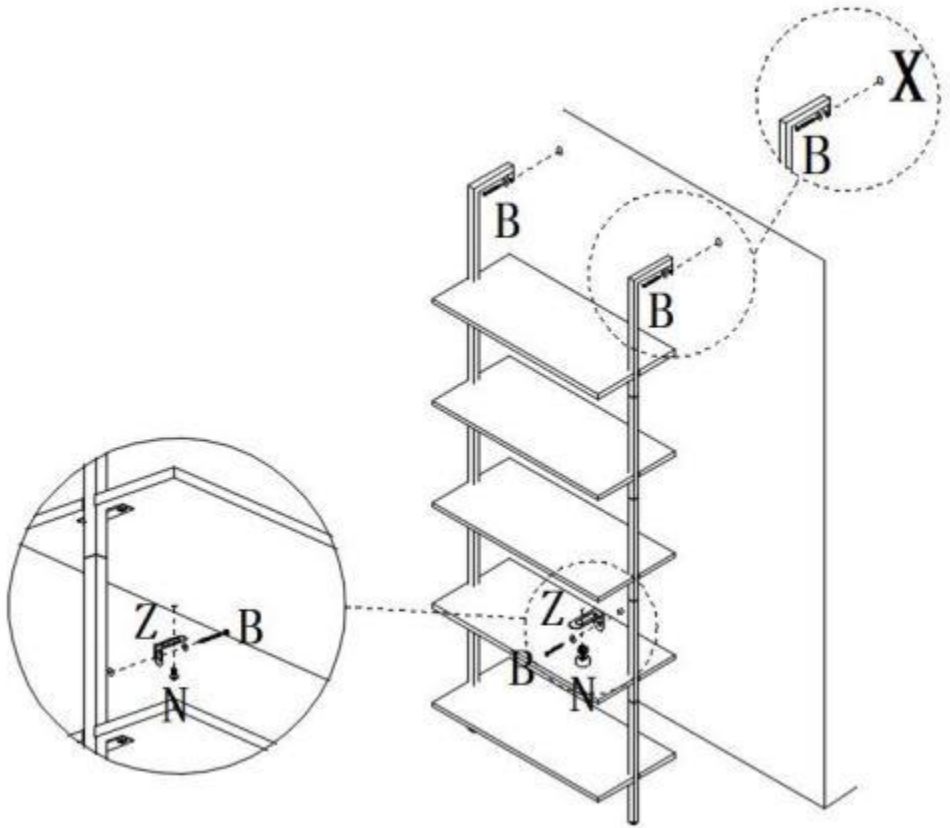
3



4



**The concrete wall uses an impact drill bit with a diameter of 8 mm.
Wood Wall: use a 4mm diameter drill.**



Note: Install Screw B first,
then install screw N.

It is recommended that the Z be fixed on the penultimate board, which will
make the whole shelf more stable.

Manufacturer: Shanghaimuxinmuyeyouxiangongsi

Address: Shuangchenglu 803nong11hao1602A-1609shi, baoshanqu, shanghai 200000 CN.

Imported to AUS: SIHAO PTY LTD. 1 ROKEVA STREETEASTWOOD NSW 2122 Australia

Imported to USA: Sanven Technology Ltd. Suite 250, 9166 Anaheim Place, Rancho Cucamonga, CA 91730



YH CONSULTING LIMITED.
C/OYH Consulting Limited Office 147,
Centurion House, London Road,
Staines-upon-Thames, Surrey, TW18 4AX



E-CrossStu GmbH
Mainzer Landstr.69,
60329 Frankfurt am Main.

VEVOR[®]

TOUGH TOOLS, HALF PRICE

Technical Support and E-Warranty Certificate

www.vevor.com/support

VEVOR[®]

TOUGH TOOLS, HALF PRICE

Assistance technique et certificat de garantie électronique www.vevor.com/support

ÉTAGÈRES À TUYAUX

Modèle : C240256S-01/C240256S-02/C240257S-01/
C240258S-01/C240258S-02

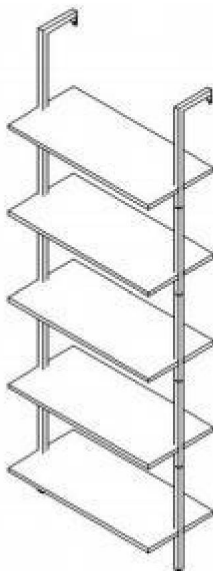
Nous continuons à nous engager à vous fournir des outils à des prix compétitifs.

"Économisez la moitié", "Moitié prix" ou toute autre expression similaire que nous utilisons ne représente qu'une estimation des économies dont vous pourriez bénéficier en achetant certains outils chez nous par rapport aux grandes marques et ne signifie pas nécessairement couvrir toutes les catégories d'outils proposés. par nous. Nous vous rappelons de bien vouloir vérifier attentivement lorsque vous passez une commande chez nous si vous économisez réellement la moitié par rapport aux grandes marques.

VEVOR[®]
TOUGH TOOLS, HALF PRICE

ÉTAGÈRES À TUYAUX

MODÈLE : C240256S-01/C240256S-02/C240257S-01/
C240258S-01/C240258S-02



<Image uniquement pour référence>

BESOIN D'AIDE? CONTACTEZ-NOUS!

Vous avez des questions sur les produits ? Besoin d'une assistance technique ? N'hésitez pas à nous contacter:

Assistance technique et certificat de garantie électronique
www.vevor.com/support

Il s'agit des instructions originales, veuillez lire attentivement toutes les instructions du manuel avant de l'utiliser. VEVOR se réserve une interprétation claire de notre manuel d'utilisation.

L'apparence du produit dépend du produit que vous avez reçu. Veuillez nous pardonner que nous ne vous informerons plus s'il y a des mises à jour technologiques ou logicielles sur notre produit.

GARANTIES IMPORTANTES



AVERTISSEMENT : Lisez et comprenez l'intégralité de ce manuel avant

utiliser ou entretenir ce produit. Le non-respect de ces avertissements et instructions peuvent provoquer des blessures corporelles ou des dommages à des biens de valeur. • Évitez que les enfants utilisent le produit. Et ce produit n'est pas un jouet. Ne pas permettre aux enfants de jouer.

PRÉCAUTIONS D'INSTALLATION

1. Assemblez uniquement selon ces instructions. Un assemblage incorrect peut créer des dangers.
2. Gardez la zone de montage propre et bien éclairée.
3. Les capacités s'appliquent uniquement aux produits correctement et complètement assemblés.
4. Gardez les spectateurs hors de la zone pendant l'assemblage.
5. Ne vous rassemblez pas lorsque vous êtes fatigué ou sous l'influence de l'alcool, de drogues ou de médicaments.
6. Tenir à l'écart des pointes tranchantes, des lames et autres objets.
7. Pour plus d'informations concernant les pièces répertoriées dans ce qui suit pages, veuillez vous référer au schéma d'assemblage de ce manuel. Déballer et séparer toutes les pièces dans une zone de travail propre. Veuillez garder les petites pièces de rechange à l'écart à la portée des enfants.

CONSERVEZ CES INSTRUCTIONS

SÉCURITÉ ET PRÉCAUTIONS



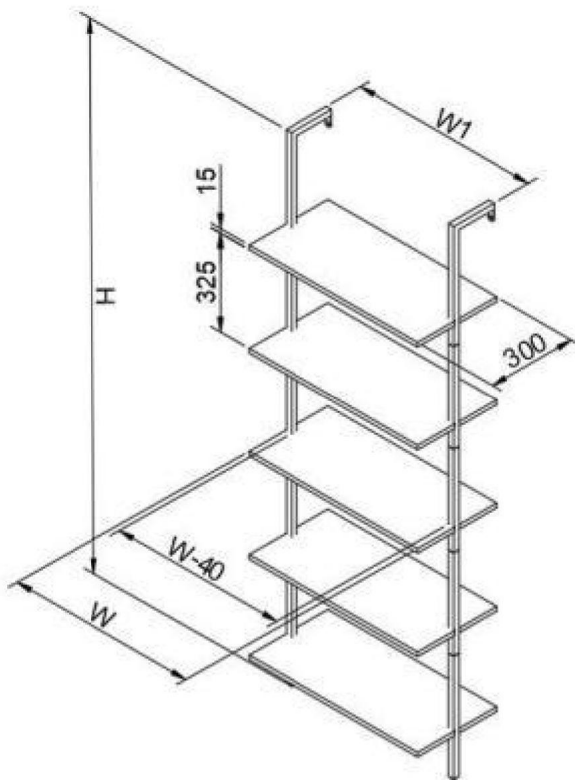
AVERTISSEMENT:

- Ne placez pas de poids trop lourd sur les étagères à tuyaux, elles pourraient se plier ou même casser la planche, nous vous recommandons de placer un poids ne dépassant pas 50 lb
- Les étagères à tuyaux sont installées uniquement sur des murs solides, tels que des murs en briques pleines. et des murs en béton. Si les étagères à tuyaux sont installées sur des murs en bois, le l'épaisseur du mur en bois doit être d'au moins 6 cm.

PRUDENCE:

- Lors de l'installation des étagères à tuyaux, veillez à maintenir le panneau dans un État horizontal, afin d'avoir une meilleure expérience de placement d'éléments
- Ce produit est destiné à une utilisation en intérieur uniquement.









SPÉCIFICATION









Remarque : L'unité numérique sur la figure est le mm.

Modèle	W(mm)	W1(mm)	H(mm)
C240256S-01/C240256S-02	400	400	1780
C240257S-01	440	440	1780
C240258S-01/C240258S-02	600	600	1825

Liste des pièces et du matériel

 <p>① 4pcs</p>	 <p>② 1pc</p>	 <p>③ 1pc</p>	 <p>④ 1pc</p>
 <p>⑤ 3pcs</p>	 <p>⑥ 3pcs</p>	 <p>⑦ 1pc</p>	 <p>⑧ 1pc</p>

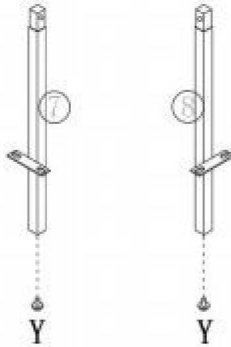
Installer des accessoires

 <p>N5x50mm</p> <p>O</p> <p>B</p> <p>3pcs</p>	 <p>M6x10mm</p> <p>N</p> <p>29pcs</p>	 <p>Ø8x50mm</p> <p>X</p> <p>3pcs</p>
 <p>M8</p> <p>Y</p> <p>2pcs</p>	 <p>Z</p> <p>1pc</p>	

ASSEMBLAGE DES ÉTAGÈRES DE TUYAUX

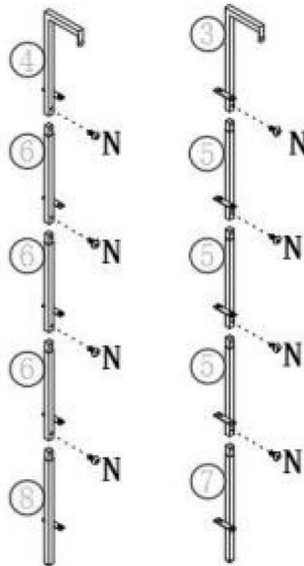
1

Y
2pcs

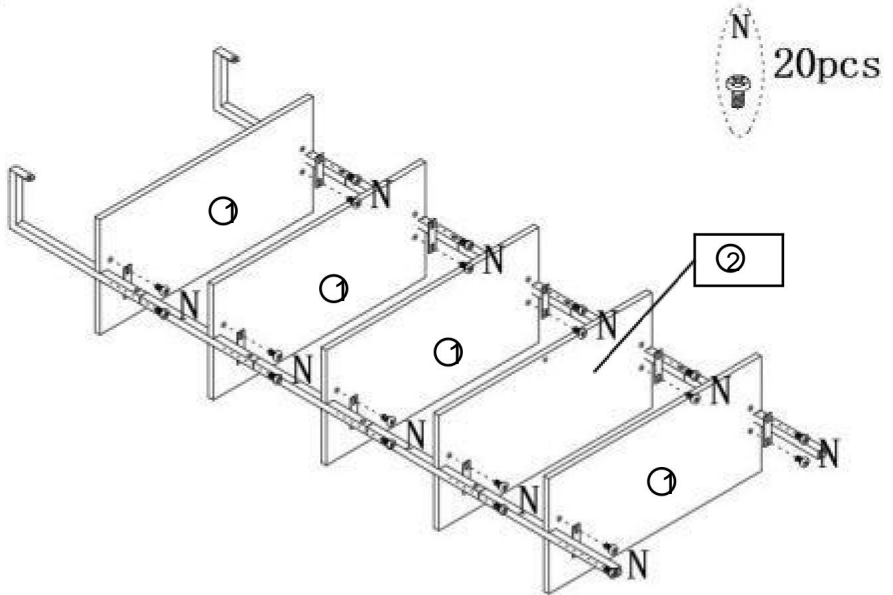


2

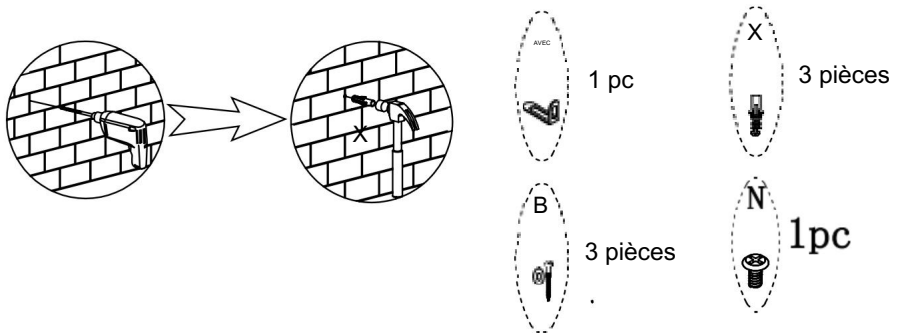
N
8pcs



3

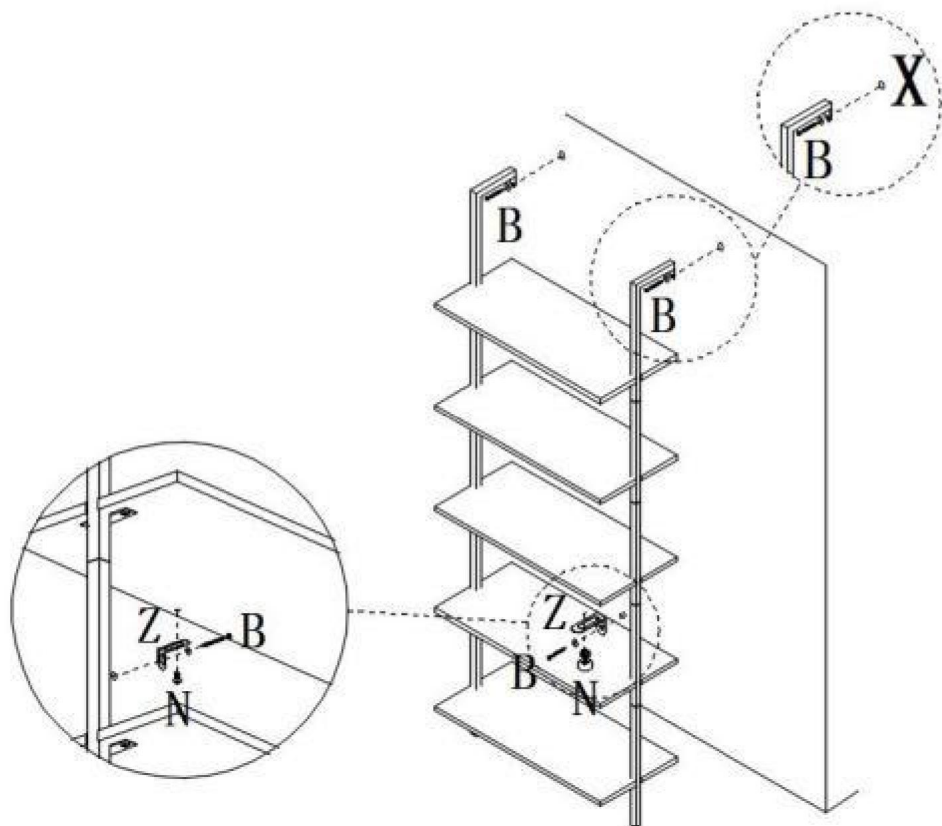


4



Le mur en béton utilise une perceuse à percussion d'un diamètre de 8 mm.

Mur en bois : utilisez une perceuse de 4 mm de diamètre.



Remarque : Installez d'abord la vis B, puis installez la vis N.

Il est recommandé de fixer le Z sur l'avant-dernière planche, ce qui rendra l'ensemble de l'étagère plus stable.

Fabricant : Shanghaimuxinmuyeyouxiangongsi

Adresse : Shuangchenglu 803nong11hao1602A-1609shi, baoshanqu, Shanghai
200000 CN.

Importé en Australie : SIHAO PTY LTD. 1 RUE ROKEVAASTWOOD
NSW 2122 Australie

Importé aux États-Unis : Sanven Technology Ltd. Suite 250, 9166 Anaheim
Lieu, Rancho Cucamonga, CA 91730



YH CONSULTING LIMITÉE.

C/OYH Consulting Limited Bureau 147,
Centurion House, London Road,
Staines-upon-Thames, Surrey, TW18 4AX



E-CrossStu GmbH

Mainzer Landstr.69,
60329 Francfort-sur-le-Main.

VEVOR[®]

TOUGH TOOLS, HALF PRICE

Assistance technique et certificat de garantie
électronique www.vevor.com/support

VEVOR[®]

TOUGH TOOLS, HALF PRICE

Technischer Support und E-Garantie-Zertifikat www.vevor.com/support

ROHRREGALE

**MODELL:C240256S-01/C240256S-02/C240257S-01/
C240258S-01/C240258S-02**

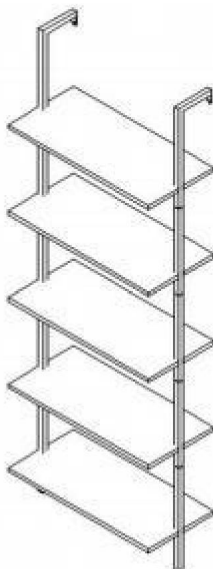
Wir sind weiterhin bestrebt, Ihnen Werkzeuge zu wettbewerbsfähigen Preisen anzubieten.

„Sparen Sie die Hälfte“, „Halber Preis“ oder andere ähnliche Ausdrücke, die wir verwenden, stellen nur eine Schätzung der Ersparnis dar, die Sie beim Kauf bestimmter Werkzeuge bei uns im Vergleich zu den großen Topmarken erzielen können, und decken nicht unbedingt alle von uns angebotenen Werkzeugkategorien ab. Wir möchten Sie freundlich daran erinnern, bei der Bestellung bei uns sorgfältig zu prüfen, ob Sie im Vergleich zu den großen Topmarken tatsächlich die Hälfte sparen.

VEVOR[®]
TOUGH TOOLS, HALF PRICE

ROHRREGALE

MODELL: C240256S-01/C240256S-02/C240257S-01/
C240258S-01/C240258S-02



<Bild nur als Referenz>

Brauchen Sie Hilfe? Kontaktieren Sie uns!

Sie haben Fragen zu unseren Produkten? Sie benötigen technischen Support? Dann kontaktieren Sie uns gerne:

Technischer Support und E-Garantie-Zertifikat
www.vevor.com/support

Dies ist die Originalanleitung. Bitte lesen Sie alle Anweisungen sorgfältig durch, bevor Sie das Gerät in Betrieb nehmen. VEVOR behält sich eine klare Auslegung unserer Bedienungsanleitung vor. Das Erscheinungsbild des Produkts richtet sich nach dem Produkt, das Sie erhalten haben. Bitte verzeihen Sie uns, dass wir Sie nicht erneut informieren, wenn es Technologie- oder Software-Updates für unser Produkt gibt.

WICHTIGE SICHERHEITSMASSNAHMEN



WARNUNG: Lesen Sie das gesamte Handbuch sorgfältig durch, bevor Sie

Betrieb oder Wartung dieses Produkts. Bei Nichtbeachtung dieser Warnungen und Anweisungen können zu Verletzungen oder Sachschäden führen. • Vermeiden Sie die Verwendung des Produkts durch Kinder. Dieses Produkt ist kein Spielzeug.

Erlauben Sie Kindern zu spielen.

VORSICHTSMASSNAHMEN BEI DER EINRICHTUNG

1. Nur gemäß dieser Anleitung zusammenbauen. Unsachgemäßer Zusammenbau kann Gefahren schaffen.
2. Halten Sie den Versammlungsbereich sauber und gut beleuchtet.
3. Die Funktionen gelten nur für ordnungsgemäß und vollständig montierte Produkte.
4. Halten Sie während der Montage unbeteiligte Zuschauer vom Bereich fern.
5. Nicht montieren, wenn Sie müde sind oder unter dem Einfluss von Alkohol, Drogen oder Medikamenten stehen.
6. Von scharfen Spitzen, Klingen und anderen Gegenständen fernhalten.
7. Weitere Informationen zu den im Folgenden aufgeführten Teilen finden Sie
Seiten finden Sie im Montagediagramm dieses Handbuchs. Auspacken und
Trennen Sie alle Teile in einem sauberen Arbeitsbereich. Bitte bewahren Sie kleine Ersatzteile
außerhalb der Reichweite von Kindern.

ANLEITUNG AUFBEWAHREN

SICHERHEIT UND VORSICHTSMASSNAHMEN



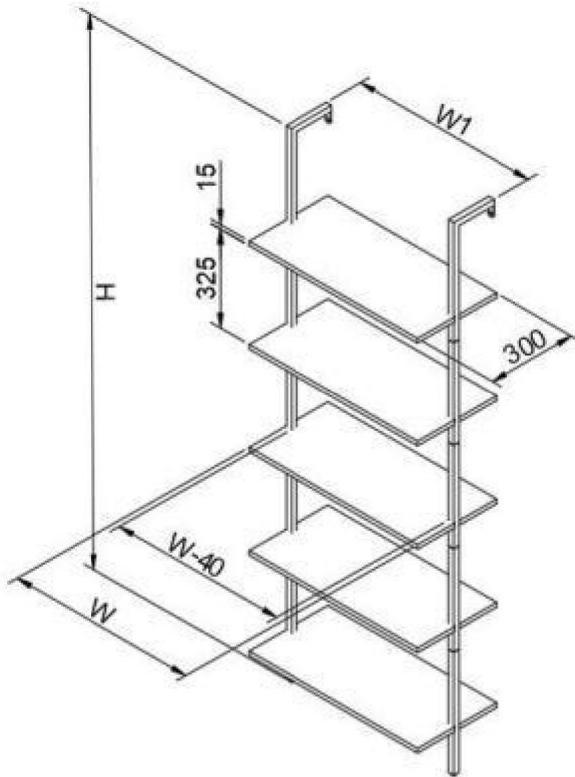
WARNUNG:

- Legen Sie nicht zu schweres Gewicht auf die Rohrregale, es könnte sich verbiegen oder sogar brechen das Brett, empfehlen wir, das Gewicht von nicht mehr als 50lbs
- Die Rohrregale werden nur an Massivwänden, wie beispielsweise massiven Ziegelwänden, montiert und Betonwänden. Wenn die Rohrregale auf Holzwänden montiert werden, Dicke der Holzwand mindestens 6cm betragen.

VORSICHT:

- Achten Sie beim Einbau der Rohrregale darauf, dass die Platte in einer horizontalen Zustand, um eine bessere Erfahrung beim Platzieren von Artikeln zu haben
- Dieses Produkt ist nur für die Installation im Innenbereich vorgesehen.









SPEZIFIKATION









Hinweis: Die Zahleneinheit in der Abbildung ist mm.

Modell	B (mm)	B1 (mm)	H (mm)
C240256S-01/C240256S-02	400	400	1780
C240257S-01	440	440	1780
C240258S-01/C240258S-02	600	600	1825

Teile- und Hardwareliste

 <p>① 4pcs</p>	 <p>② 1pc</p>	 <p>③ 1pc</p>	 <p>④ 1pc</p>
 <p>⑤ 3pcs</p>	 <p>⑥ 3pcs</p>	 <p>⑦ 1pc</p>	 <p>⑧ 1pc</p>

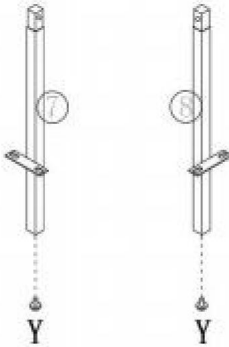
Zubehör installieren

 <p>N5x50mm</p> <p>O</p> <p>B</p> <p>3pcs</p>	 <p>M6x10mm</p> <p>N</p> <p>29pcs</p>	 <p>Ø8x50mm</p> <p>X</p> <p>3pcs</p>
 <p>M8</p> <p>Y</p> <p>2pcs</p>	 <p>Z</p> <p>1pc</p>	

Rohrregale montieren

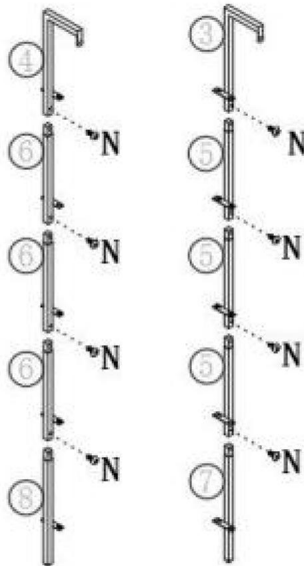
1

Y
2pcs

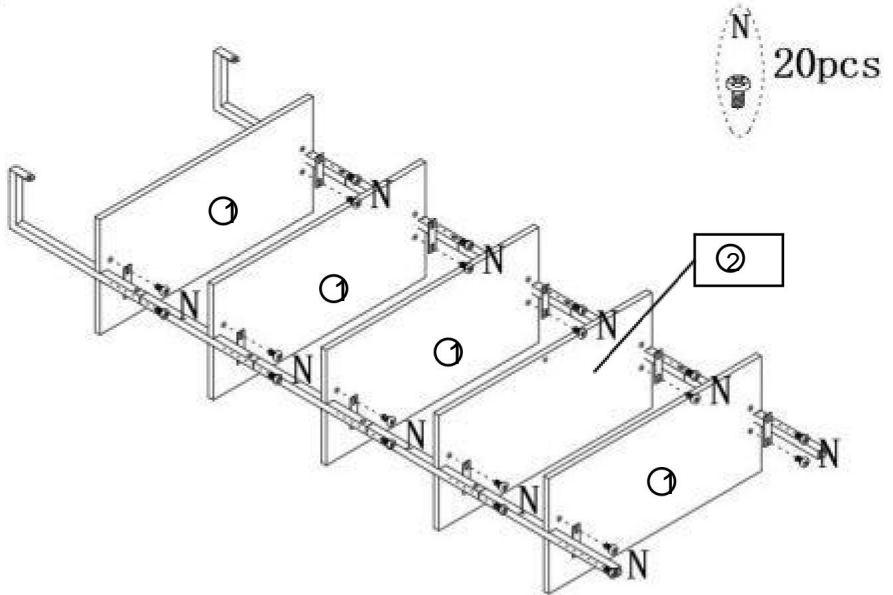


2

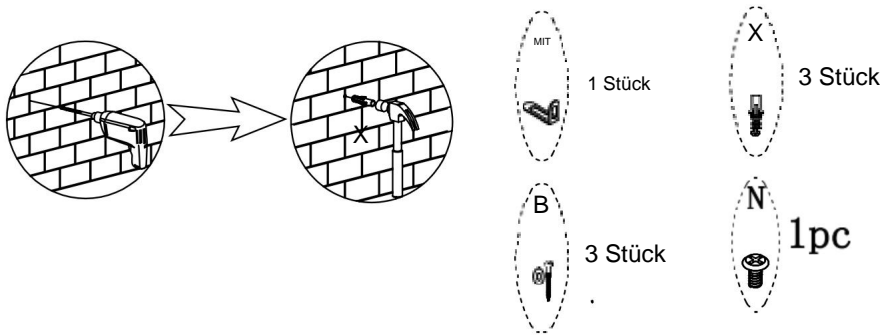
N
8pcs



3

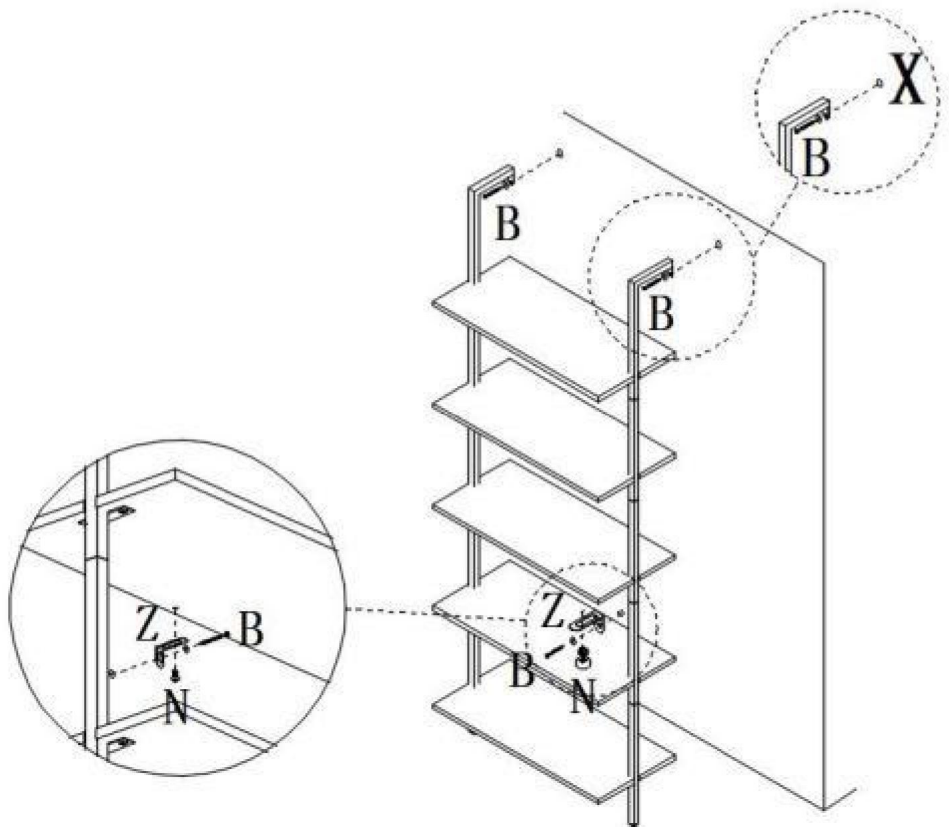


4



Zum Bohren der Betonwand wird ein Schlagbohrer mit 8 mm Durchmesser verwendet.

Holzwand: Verwenden Sie einen Bohrer mit 4 mm Durchmesser.



Hinweis: Installieren Sie zuerst
Schraube B und dann Schraube N.

Es empfiehlt sich, das Z auf dem vorletzten Brett zu befestigen, das verleiht dem gesamten Regal mehr
Stabilität.

Hersteller: Shanghai muxinmuyeyouxiangongsi

Adresse: Shuangchenglu 803nong11hao1602A-1609shi, baoshanqu,
Shanghai 200000 CN.

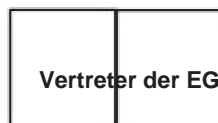
Nach AUS importiert: SIHAO PTY LTD. 1 ROKEVA STREET EASTWOOD
NSW 2122 Australien

Importiert in die USA: Sanven Technology Ltd. Suite 250, 9166 Anaheim
Ort, Rancho Cucamonga, CA 91730



YH CONSULTING LIMITED.

C/OYH Consulting Limited Büro 147,
Centurion House, London Road,
Staines-upon-Thames, Surrey, TW18 4AX



E-CrossStu GmbH
Mainzer Landstr.69,
60329 Frankfurt am Main.

VEVOR[®]

TOUGH TOOLS, HALF PRICE

Technischer Support und E-Garantie-Zertifikat

www.vevor.com/support

VEVOR[®]

TOUGH TOOLS, HALF PRICE

Supporto tecnico e certificato di garanzia elettronica www.vevor.com/support

SCAFFALI PER TUBI

**MODELLO:C240256S-01/C240256S-02/C240257S-01/
C240258S-01/C240258S-02**

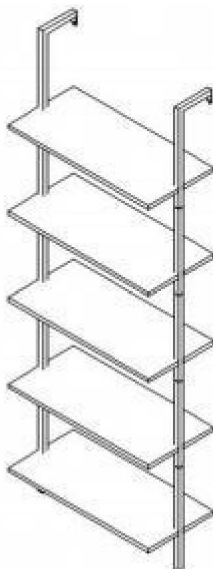
Continuiamo a impegnarci per fornirvi strumenti a prezzi competitivi.

"Risparmia la metà", "Metà prezzo" o qualsiasi altra espressione simile da noi utilizzata rappresenta solo una stima del risparmio che potresti trarre dall'acquistare determinati strumenti con noi rispetto ai principali marchi più importanti e non significa necessariamente coprire tutte le categorie di strumenti offerti da noi. Ti ricordiamo gentilmente di verificare attentamente quando effettui un ordine con noi se stai effettivamente risparmiando la metà rispetto ai migliori marchi principali.

VEVOR[®]
TOUGH TOOLS, HALF PRICE

SCAFFALI PER TUBI

**MODELLO: C240256S-01/C240256S-02/C240257S-01/
C240258S-01/C240258S-02**



<Solo immagine per riferimento>

HO BISOGNO DI AIUTO? CONTATTACI!

Hai domande sul prodotto? Hai bisogno di supporto tecnico? Non esitate a contattarci:

Supporto tecnico e certificato di garanzia elettronica
www.vevor.com/support

Queste sono le istruzioni originali, leggere attentamente tutte le istruzioni del manuale prima dell'uso. VEVOR si riserva una chiara interpretazione del nostro manuale d'uso.

L'aspetto del prodotto sarà soggetto al prodotto ricevuto. Ti preghiamo di perdonarci se non ti informeremo più se sono presenti aggiornamenti tecnologici o software sul nostro prodotto.

TUTELA IMPORTANTE



ATTENZIONE: leggere e comprendere l'intero manuale prima

funzionamento o manutenzione di questo prodotto. La mancata osservanza di queste avvertenze e istruzioni possono causare lesioni personali o danni a beni di valore. • Evitare che i bambini utilizzino il prodotto. E questo prodotto non è un giocattolo. Non permettere ai bambini di giocare.

PRECAUZIONI PER L'INSTALLAZIONE

1. Montare solo seguendo queste istruzioni. Un assemblaggio improprio può creare pericoli.
2. Mantenere l'area di assemblaggio pulita e ben illuminata.
3. Le funzionalità si applicano solo al prodotto correttamente e completamente assemblato.
4. Tenere gli astanti lontani dall'area durante l'assemblaggio.
5. Non montare in caso di stanchezza o sotto l'effetto di alcol, droghe o farmaci.
6. Tenere lontano da punti taglienti, lame e altri oggetti.
7. Per ulteriori informazioni riguardanti le parti elencate di seguito pagine, fare riferimento allo schema di assemblaggio di questo manuale. Scartare e separare tutte le parti in un'area di lavoro pulita. Si prega di tenere fuori i piccoli pezzi di ricambio della portata dei bambini.

CONSERVA QUESTE ISTRUZIONI

SICUREZZA E PRECAUZIONI



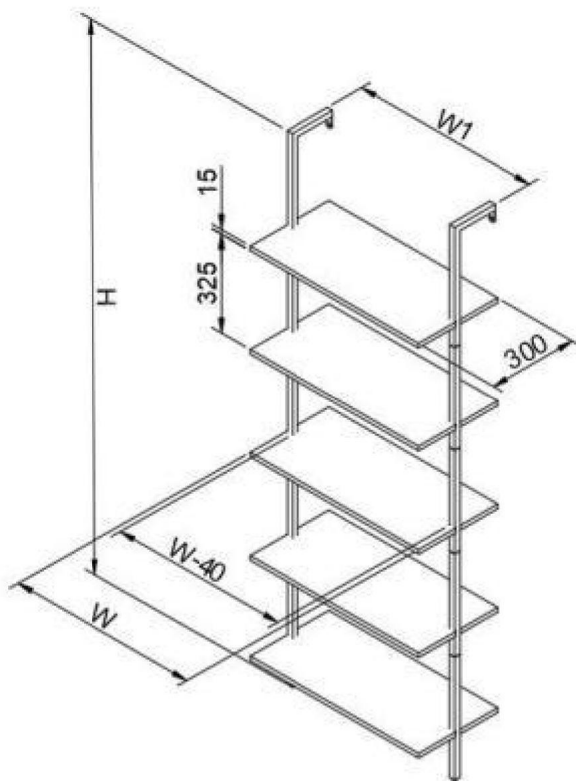
AVVERTIMENTO:

- Non posizionare un peso eccessivo sui ripiani dei tubi, potrebbe piegarsi o addirittura deformarsi rompere la tavola, si consiglia di posizionare un peso non superiore a 50 libbre
- I ripiani per tubi sono installati solo su pareti solide, ad esempio pareti in mattoni pieni e muri di cemento. Se gli scaffali per tubi sono installati su pareti in legno, il lo spessore della parete in legno deve essere di almeno 6 cm.

ATTENZIONE:

- Quando si installano i ripiani per tubi, prestare attenzione a mantenere il pannello in a stato orizzontale, in modo da avere una migliore esperienza nel posizionamento degli oggetti
- Questo prodotto è destinato esclusivamente all'installazione in ambienti interni.









SPECIFICA









Nota: l'unità numerica nella figura è mm.

Modello	L(mm)	L1(mm)	A(mm)
C240256S-01/C240256S-02	400	400	1780
C240257S-01	440	440	1780
C240258S-01/C240258S-02	600	600	1825

Elenco parti e hardware

 <p>① 4pcs</p>	 <p>② 1pc</p>	 <p>③ 1pc</p>	 <p>④ 1pc</p>
 <p>⑤ 3pcs</p>	 <p>⑥ 3pcs</p>	 <p>⑦ 1pc</p>	 <p>⑧ 1pc</p>

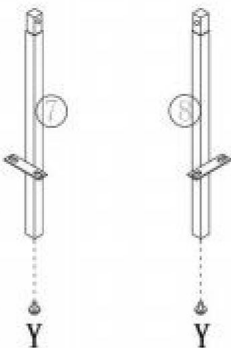
Installare gli accessori

 <p>N5x50mm</p> <p>O</p> <p>B</p> <p>3pcs</p>	 <p>M6x10mm</p> <p>N</p> <p>29pcs</p>	 <p>Ø8x50mm</p> <p>X</p> <p>3pcs</p>
 <p>M8</p> <p>Y</p> <p>2pcs</p>	 <p>Z</p> <p>1pc</p>	

MONTAGGIO SCAFFALI TUBO

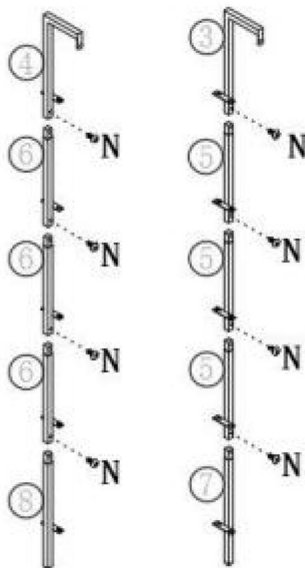
1

Y
2pcs

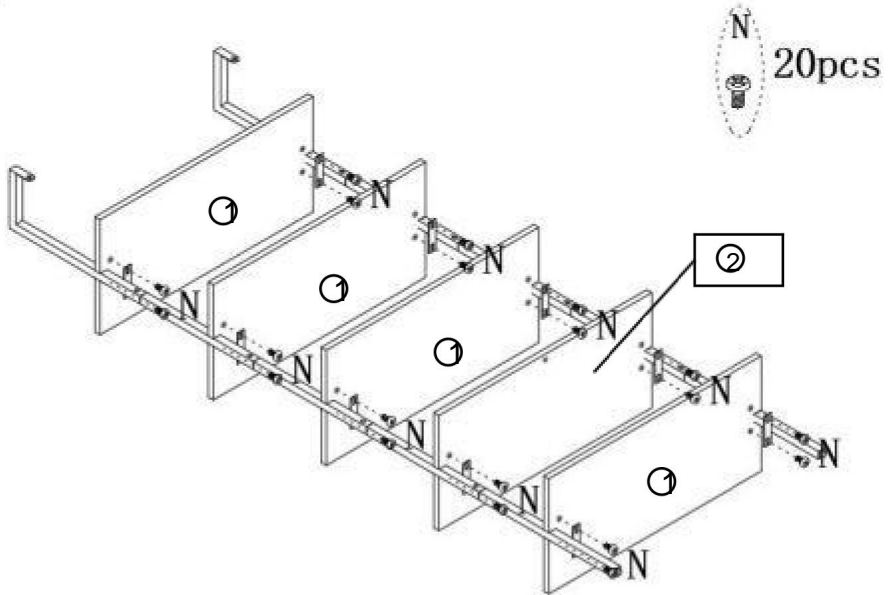


2

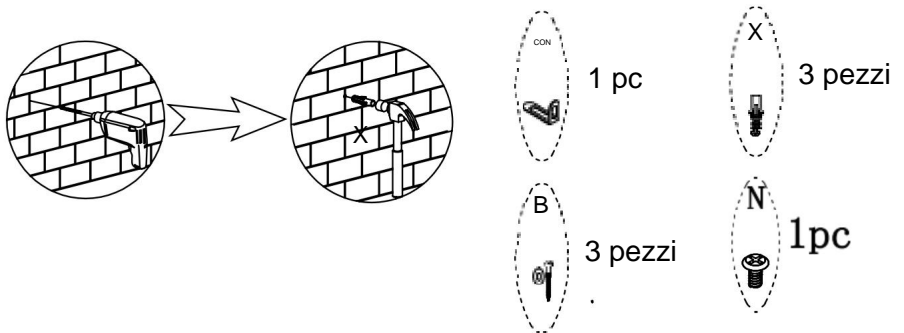
N
8pcs



3

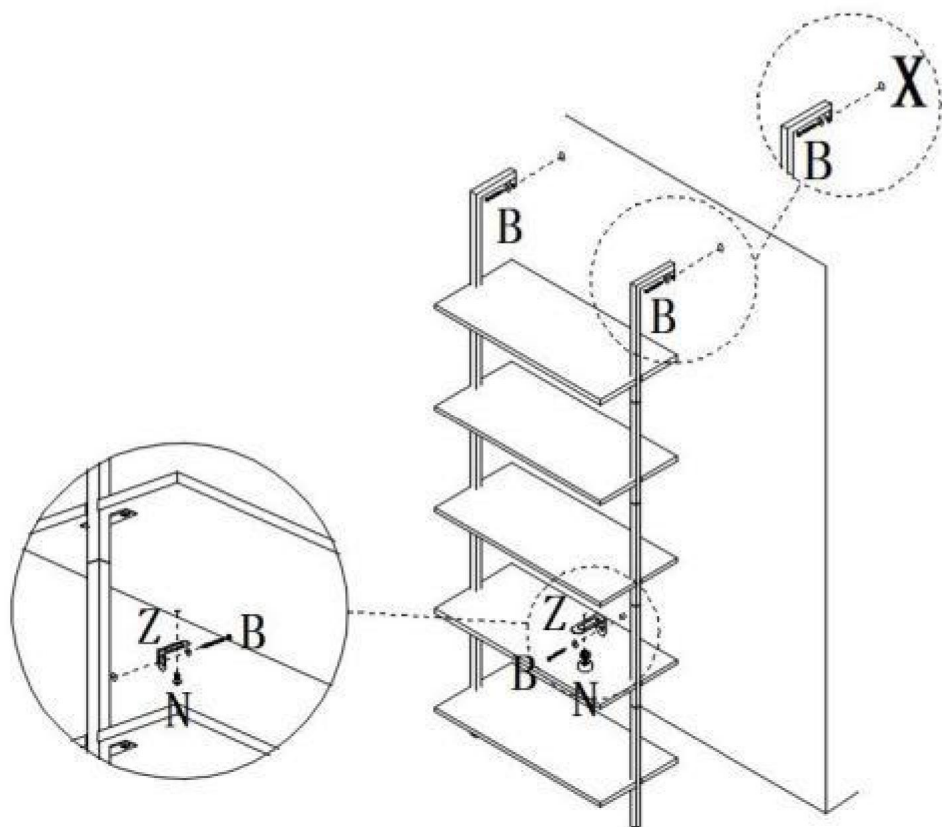


4



Il muro di cemento utilizza una punta da trapano a percussione con un diametro di 8 mm.

Parete in legno: utilizzare un trapano da 4 mm di diametro.



Nota: installare prima la vite B,
quindi installare la vite N.

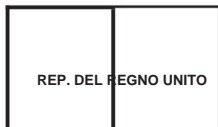
Si consiglia di fissare la Z sul penultimo pannello, il che renderà l'intero ripiano più stabile.

Produttore: Shanghaimuxinmuyeyouxiangongsi

Indirizzo: Shuangchenglu 803nong11hao1602A-1609shi, baoshanqu, shanghai 200000 CN.

Importato in AUS: SIHAO PTY LTD. 1 ROKEVA STREETEASTWOOD NSW 2122Australia

Importato negli Stati Uniti: Sanven Technology Ltd. Suite 250, 9166 Anaheim Luogo, Rancho Cucamonga, CA 91730



YH CONSULENZA LIMITATA.
C/OYH Consulting Limited Ufficio 147,
Centurion House, London Road,
Staines-upon-Thames, Surrey, TW18 4AX



E-CrossStu GmbH
Magonza Landstr.69,
60329 Francoforte sul Meno.

VEVOR[®]

TOUGH TOOLS, HALF PRICE

Supporto tecnico e certificato di garanzia
elettronica www.vevor.com/support

VEVOR®

TOUGH TOOLS, HALF PRICE

Soporte técnico y certificado de garantía electrónica www.vevor.com/support

ESTANTES PARA TUBERÍAS

MODELO:C240256S-01/C240256S-02/C240257S-01/
C240258S-01/C240258S-02

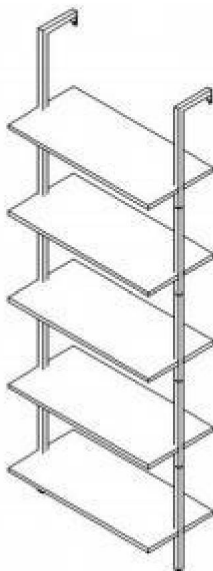
Seguimos comprometidos a proporcionarle herramientas a precios competitivos.

"Ahorre a mitad de precio", "A mitad de precio" o cualquier otra expresión similar utilizada por nosotros solo representa una estimación de los ahorros que podría beneficiarse al comprar ciertas herramientas con nosotros en comparación con las principales marcas y no significa necesariamente cubrir todas las categorías de herramientas ofrecidas. por nosotros. Le recordamos que, cuando realice un pedido con nosotros, verifique cuidadosamente si realmente está ahorrando la mitad en comparación con las principales marcas.

VEVOR[®]
TOUGH TOOLS, HALF PRICE

ESTANTES PARA TUBERÍAS

MODELO: C240256S-01/C240256S-02/C240257S-01/
C240258S-01/C240258S-02



<Imagen sólo como referencia>

¿NECESITAS AYUDA? ¡CONTÁCTENOS!

¿Tiene preguntas sobre el producto? ¿Necesita soporte técnico? Siéntete libre de contactarnos:

Soporte técnico y certificado de garantía electrónica
www.vevor.com/support

Estas son las instrucciones originales; lea atentamente todas las instrucciones del manual antes de operar. VEVOR se reserva una interpretación clara de nuestro manual de usuario. La apariencia del producto estará sujeta al producto que recibió. Perdone que no le informaremos nuevamente si hay actualizaciones de tecnología o software en nuestro producto.

CONSIDERACIONES IMPORTANTES



ADVERTENCIA: Lea y comprenda este manual completo antes

operar o dar servicio a este producto. El incumplimiento de estas advertencias y instrucciones pueden causar lesiones personales o daños a bienes valiosos. • Evite que los niños utilicen el producto. Y este producto no es un juguete. No permitir que los niños jueguen.

PRECAUCIONES DE CONFIGURACIÓN

1. Ensamble únicamente de acuerdo con estas instrucciones. Un montaje inadecuado puede crear peligros.
2. Mantenga el área de montaje limpia y bien iluminada.
3. Las capacidades se aplican únicamente al producto ensamblado de manera adecuada y completa.
4. Mantenga a las personas transeúntes fuera del área durante el montaje.
5. No reunirse cuando esté cansado o bajo la influencia de alcohol, drogas o medicamentos.
6. Mantener alejado de puntas afiladas, cuchillas y otros elementos.
7. Para obtener información adicional sobre las piezas enumeradas a continuación páginas, consulte el diagrama de montaje de este manual. Desenvolver y Separe todas las piezas en un área de trabajo limpia. Mantenga fuera los repuestos pequeños. del alcance de los niños.

GUARDA ESTAS INSTRUCCIONES

SEGURIDAD Y PRECAUCIONES



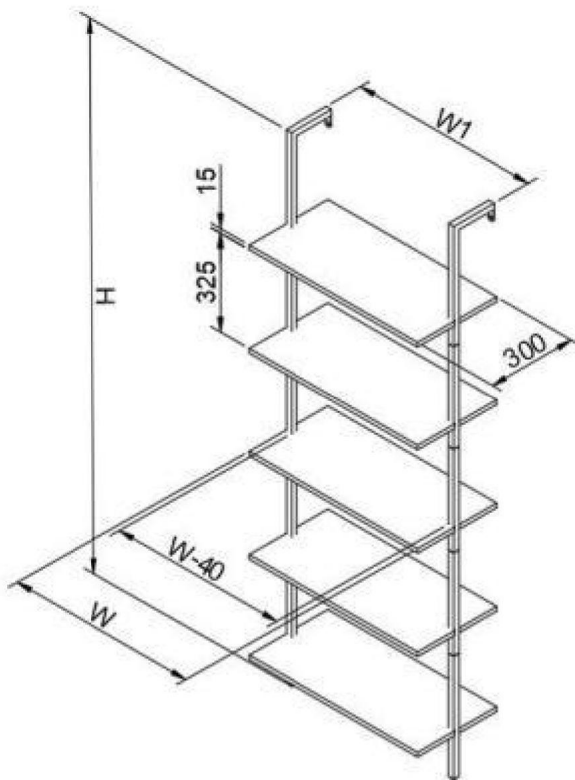
ADVERTENCIA:

- No coloque peso demasiado pesado sobre los estantes para tubos, ya que podría doblarse o incluso Rompe la tabla, recomendamos colocar un peso de no más de 50 libras.
- Los estantes para tuberías se instalan únicamente en paredes sólidas, como paredes de ladrillo macizo. y muros de hormigón. Si los estantes para tuberías se instalan en paredes de madera, el El espesor de la pared de madera debe ser de al menos 6 cm.

PRECAUCIÓN:

- Al instalar los estantes para tuberías, preste atención a mantener el tablero en una Estado horizontal, para tener una mejor experiencia de colocación de artículos.
- Este producto está diseñado para uso en instalación en interiores únicamente.









ESPECIFICACIÓN









Nota: La unidad numérica en la figura es mm.

Modelo	Ancho(mm)	Ancho1(mm)	Alto(mm)
C240256S-01/C240256S-02	400	400	1780
C240257S-01	440	440	1780
C240258S-01/C240258S-02	600	600	1825

Lista de piezas y hardware

 <p>① 4pcs</p>	 <p>② 1pc</p>	 <p>③ 1pc</p>	 <p>④ 1pc</p>
 <p>⑤ 3pcs</p>	 <p>⑥ 3pcs</p>	 <p>⑦ 1pc</p>	 <p>⑧ 1pc</p>

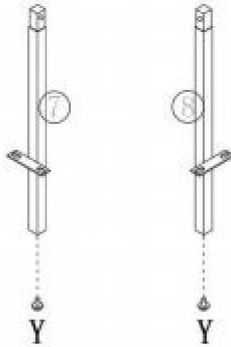
Instalar accesorios

 <p>N5x50mm</p> <p>O</p> <p>B</p> <p>3pcs</p>	 <p>M6x10mm</p> <p>N</p> <p>29pcs</p>	 <p>φ8x50mm</p> <p>X</p> <p>3pcs</p>
 <p>M8</p> <p>Y</p> <p>2pcs</p>	 <p>Z</p> <p>1pc</p>	

MONTAJE DE ESTANTES PARA TUBERÍAS

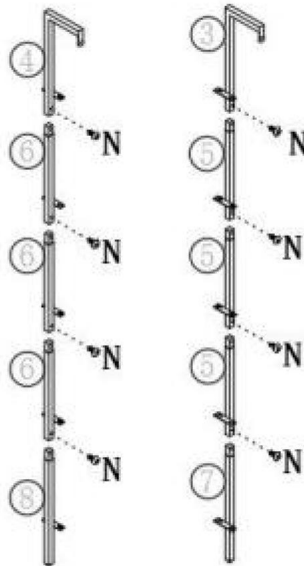
1

Y
2pcs

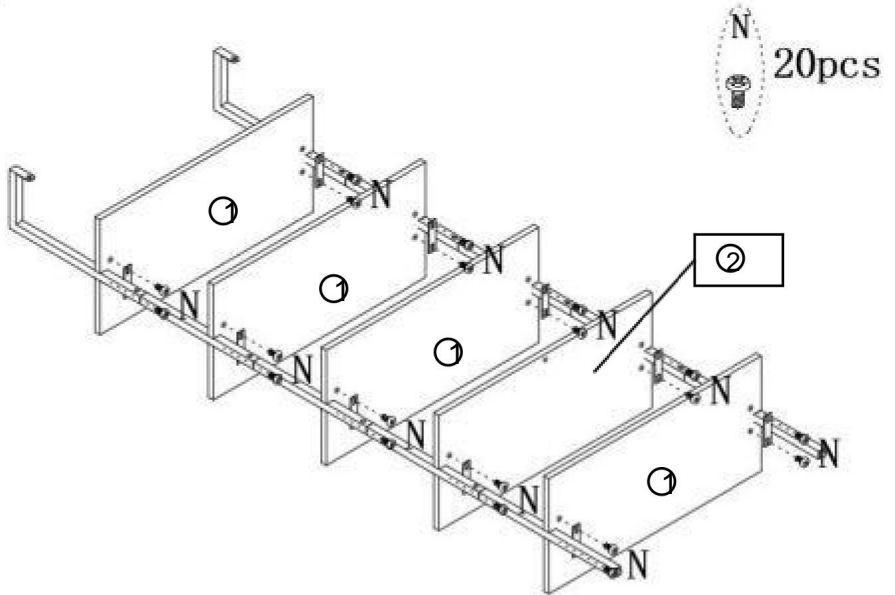


2

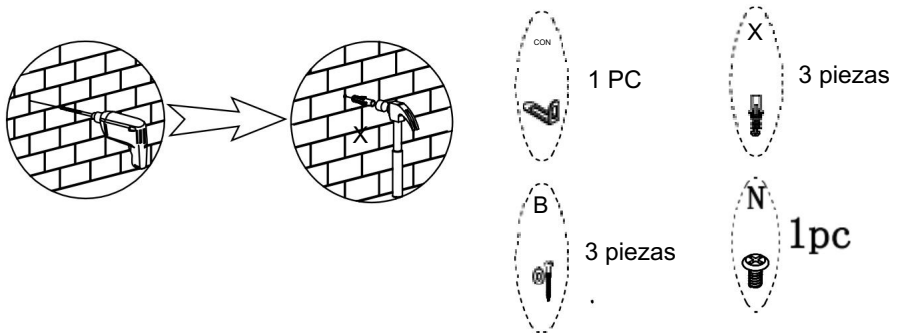
N
8pcs



3

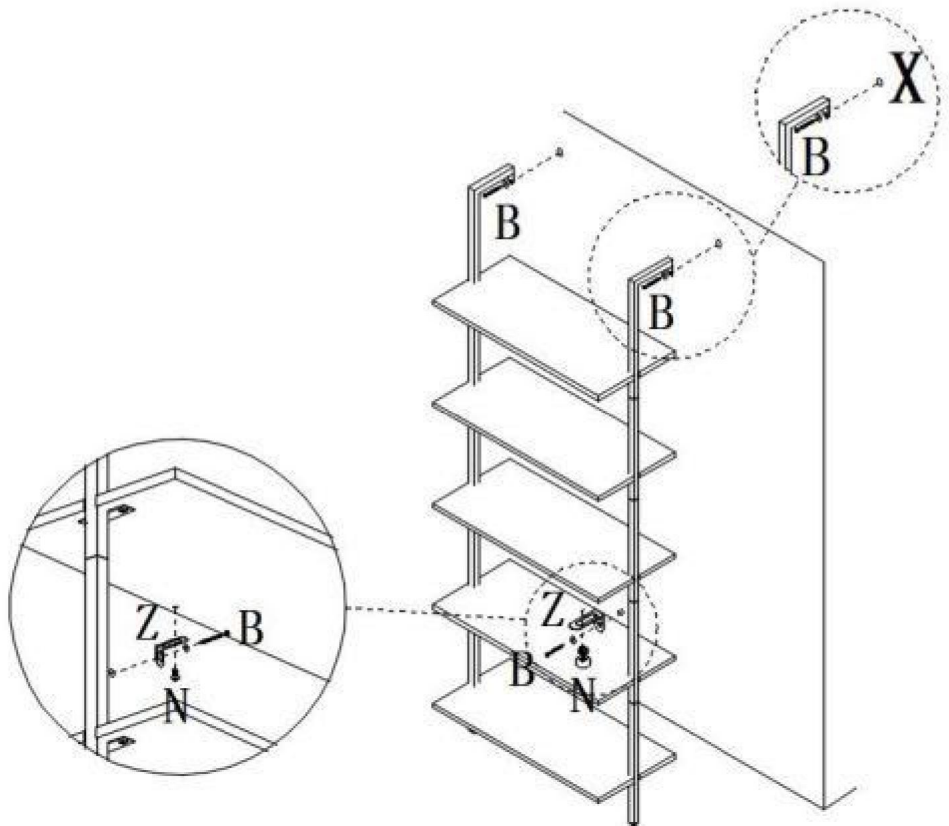


4



El muro de hormigón utiliza una broca de percusión con un diámetro de 8 mm.

Pared de Madera: utilice un taladro de 4 mm de diámetro.



Nota: Instale primero el tornillo B, luego instale el tornillo N.

Se recomienda fijar la Z en el penúltimo tablero, lo que hará que todo el estante sea más estable.

Fabricante: Shanghaimuxinmuyeyouxiangongsi

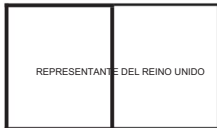
Dirección: Shuangchenglu 803nong11hao1602A-1609shi, baoshanqu, shanghai
200000 CN.

Importado a AUS: SIHAO PTY LTD. 1 ROKEVA CALLE ASTWOOD

Nueva Gales del Sur 2122 Australia

Importado a EE. UU.: Sanven Technology Ltd. Suite 250, 9166 Anaheim

Lugar, Rancho Cucamonga, CA 91730



YH CONSULTING LIMITADO.

C/OYH Consulting Limited Oficina 147,
Centurion House, London Road,

Staines-upon-Thames, Surrey, TW18 4AX



E-CrossStu GmbH

Mainzer Landstraße 69,
60329 Fráncfort del Meno.

VEVOR[®]

TOUGH TOOLS, HALF PRICE

Soporte técnico y certificado de garantía electrónica

www.vevor.com/support

VEVOR®

TOUGH TOOLS, HALF PRICE

Wsparcie techniczne i certyfikat e-gwarancji www.vevor.com/support

PÓŁKI NA RURKI

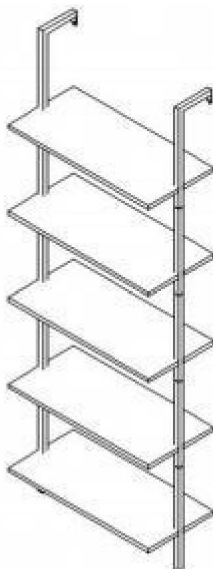
MODEL:C240256S-01/C240256S-02/C240257S-01/
C240258S-01/C240258S-02

Nadal dokładamy wszelkich starań, aby zapewnić Państwu narzędzia w konkurencyjnej cenie. „Zaoszczędź połowę”, „połowa ceny” lub inne podobne wyrażenia używane przez nas przedstawiają jedynie szacunkową oszczędność, jaką możesz zyskać kupując u nas określone narzędzia w porównaniu z głównymi najlepszymi markami i niekoniecznie oznaczają uwzględnienie wszystkich kategorii oferowanych narzędzi przez nas. Przypominamy, abyś podczas składania zamówienia u nas dokładnie sprawdził, czy faktycznie oszczędzasz połowę w porównaniu z czołowymi markami.

VEVOR[®]
TOUGH TOOLS, HALF PRICE

PÓŁKI NA RURKI

MODEL: C240256S-01/C240256S-02/C240257S-01/
C240258S-01/C240258S-02



<Zdjęcie tylko w celach informacyjnych>

POTRZEBUJĘ POMOCY? SKONTAKTUJ SIĘ Z NAMI!

Masz pytania dotyczące produktu? Potrzebujesz wsparcia technicznego? Śmiało możesz się z nami skontaktować:

Wsparcie techniczne i certyfikat e-gwarancji [www.vevor.com/
support](http://www.vevor.com/support)

To jest oryginalna instrukcja. Przed przystąpieniem do obsługi prosimy o dokładne zapoznanie się ze wszystkimi instrukcjami. VEVOR zastrzega sobie jasną interpretację naszej instrukcji obsługi. Wygląd produktu zależy od produktu, który otrzymałeś. Proszę wybaczyć nam, że nie będziemy ponownie informować Państwa, jeśli pojawią się jakieś aktualizacje technologii lub oprogramowania naszego produktu.

WAŻNI OCHRONIARZE



OSTRZEŻENIE: Przeczytaj i zrozum wcześniej całą niniejszą instrukcję obsługi lub serwisowania tego produktu. Niezastosowanie się do tych ostrzeżeń i instrukcji może spowodować obrażenia ciała lub uszkodzenie cennego mienia. • Należy unikać używania produktu przez dzieci. A ten produkt nie jest zabawką. Nie rób pozwolić dzieciom bawić się.

ŚRODKI OSTROŻNOŚCI PRZY USTAWIENIU

1. Montaż wyłącznie według niniejszej instrukcji. Nieprawidłowy montaż może stwarzać zagrożenia.
2. Utrzymuj miejsce montażu w czystości i dobrze oświetlone.
3. Możliwości dotyczą wyłącznie prawidłowo i całkowicie zmontowanego produktu.
4. Podczas montażu trzymaj osoby postronne z dala od obszaru.
5. Nie montuj się będąc zmęczonym, pod wpływem alkoholu, narkotyków lub leków.
6. Trzymaj z dala od ostrych punktów, ostrzy i innych przedmiotów.
7. Dodatkowe informacje dotyczące części wymienionych poniżej stron, zapoznaj się ze schematem montażu w tej instrukcji. Rozpakuj i oddziel wszystkie części w czystym miejscu pracy. Proszę trzymać małe części zamienne z daleka zasięgu dzieci.

ZACHOWAJ TE INSTRUKCJE

BEZPIECZEŃSTWO I ŚRODKI OSTROŻNOŚCI



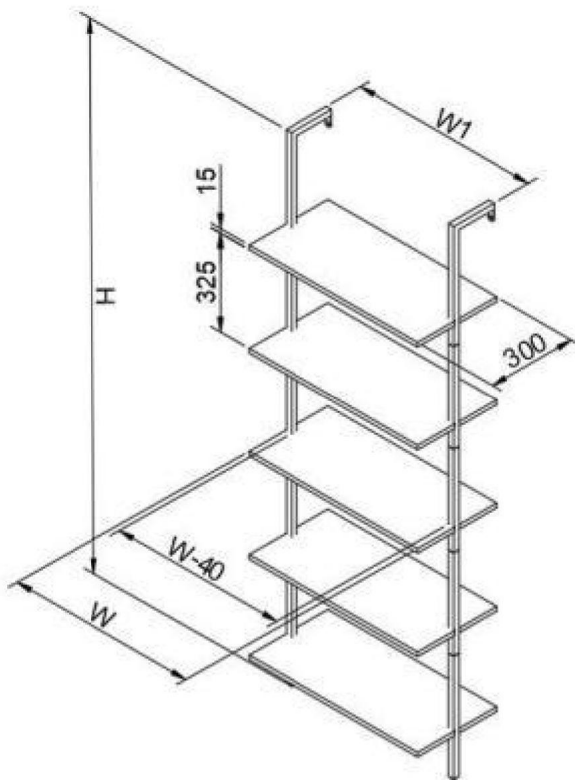
OSTRZEŻENIE:

- Nie umieszczaj zbyt dużego ciężaru na półkach z rurami, gdyż mogą się one wygiąć lub nawet wygiąć złamać deskę, zalecamy umieszczenie ciężaru nie większego niż 50 funtów
- Półki rurowe montuje się wyłącznie na ścianach pełnych, np. ścianach z cegły pełnej i betonowe ściany. Jeśli półki rurowe są instalowane na ścianach drewnianych, grubość drewnianej ściany powinna wynosić co najmniej 6 cm.

OSTROŻNOŚĆ:

- Podczas montażu półek rurowych należy zwrócić uwagę na trzymanie deski w a stan poziomy, aby mieć lepsze wrażenia z umieszczania przedmiotów
- Ten produkt jest przeznaczony wyłącznie do użytku w pomieszczeniach zamkniętych.






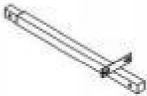

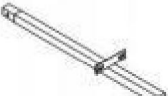
SPECYFIKACJA









Uwaga: Jednostką liczbową na rysunku jest mm.

Model	Szer. (mm)	W1(mm)	H(mm)
C240256S-01/C240256S-02	400	400	1780
C240257S-01	440	440	1780
C240258S-01/C240258S-02	600	600	1825

Lista części i sprzętu

 <p>① 4pcs</p>	 <p>② 1pc</p>	 <p>③ 1pc</p>	 <p>④ 1pc</p>
 <p>⑤ 3pcs</p>	 <p>⑥ 3pcs</p>	 <p>⑦ 1pc</p>	 <p>⑧ 1pc</p>

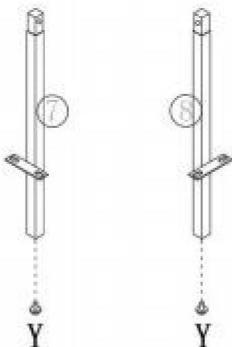
Zainstaluj akcesoria

 <p>N5x50mm</p> <p>O</p> <p>B</p> <p>3pcs</p>	 <p>M6x10mm</p> <p>N</p> <p>29pcs</p>	 <p>φ8x50mm</p> <p>X</p> <p>3pcs</p>
 <p>M8</p> <p>Y</p> <p>2pcs</p>	 <p>Z</p> <p>1pc</p>	

MONTAŻ PÓŁEK NA RURKI

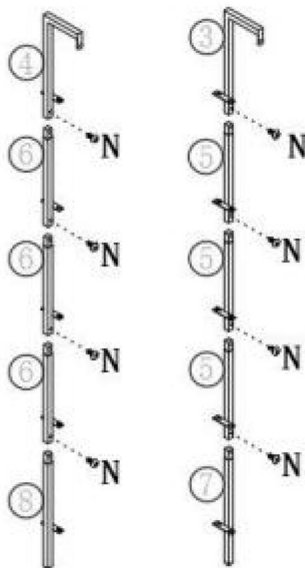
1

Y
2pcs

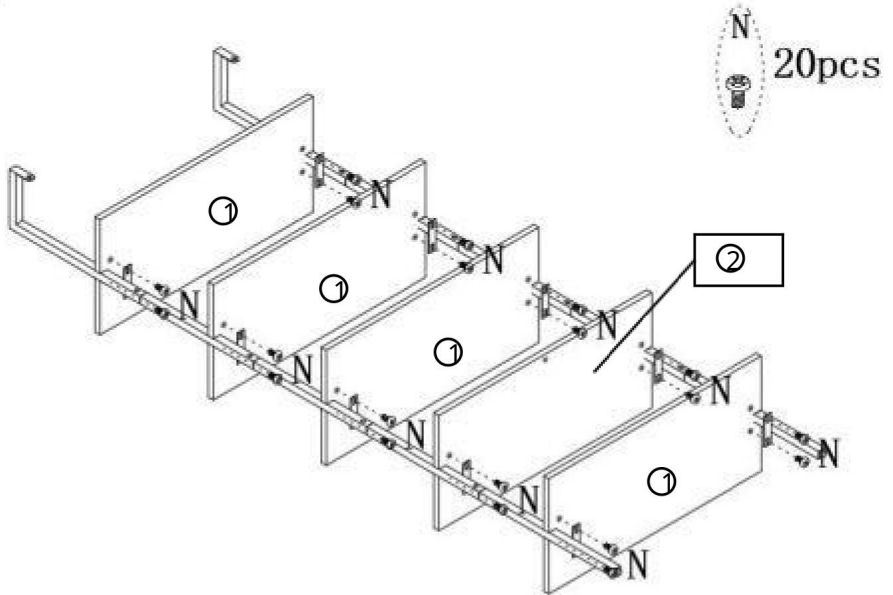


2

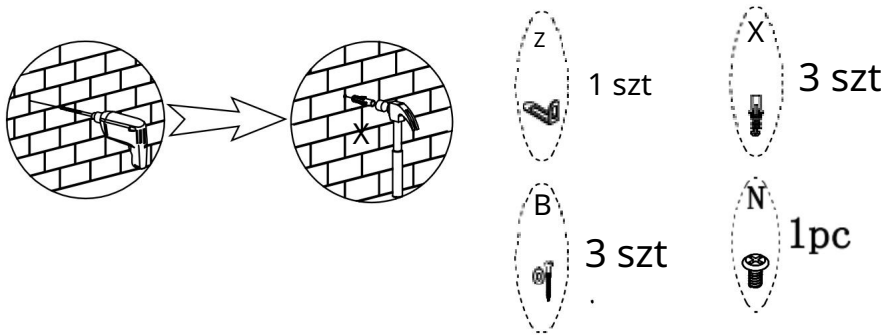
N
8pcs



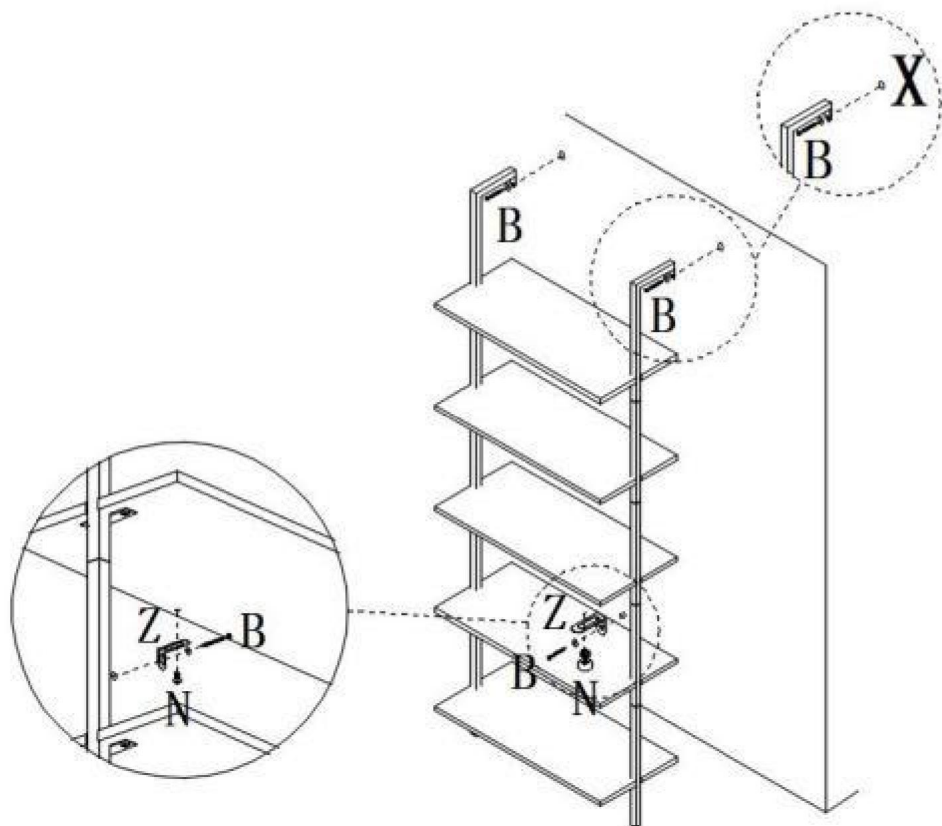
3



4



W ścianie betonowej zastosowano wiertło udarowe o średnicy 8 mm.
Ściana drewniana: użyj wiertła o średnicy 4 mm.



Uwaga: Najpierw zainstaluj śrubę B, a następnie śrubę N.

Zaleca się zamocowanie Z na przedostatniej desce, dzięki czemu cała półka będzie stabilniejsza.

Producent: Shanghaimuxinmuyeyouxiangongsi

Adres: Shuangchenglu 803nong11hao1602A-1609shi, baoshanqu, szanghaj
200000 CN.

Import do AUS: SIHAO PTY LTD. 1 ROKEVA STRETEASTWOOD

Nowa Południowa Walia 2122 Australia

Import do USA: Sanven Technology Ltd. Suite 250, 9166 Anaheim
Place, Rancho Cucamonga, Kalifornia 91730



YH CONSULTING SPÓŁKA Z OGRANICZONĄ ODPOWIEDZIALNOŚCIĄ.

C/OYH Consulting Limited Biuro 147,
Centurion House, London Road,
Staines-upon-Thames, Surrey, TW18 4AX



E-CrossStu GmbH
Mainzer Landstr.69,
60329 Frankfurt nad Menem.

VEVOR[®]

TOUGH TOOLS, HALF PRICE

Wsparcie techniczne i certyfikat e-gwarancji

www.vevor.com/support

VEVOR[®]

TOUGH TOOLS, HALF PRICE

Technische ondersteuning en e-garantiecertificaat www.vevor.com/support

PIJPENPLANKEN

**MODEL:C240256S-01/C240256S-02/C240257S-01/
C240258S-01/C240258S-02**

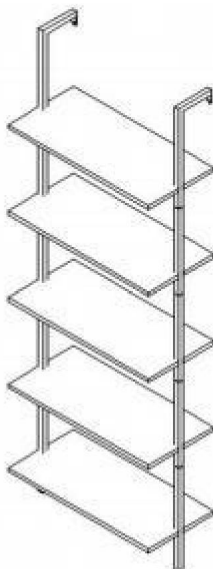
We blijven ons inzetten om u gereedschap tegen een concurrerende prijs te bieden.

'Bespaar de helft', 'Halve prijs' of andere soortgelijke uitdrukkingen die door ons worden gebruikt vertegenwoordigen slechts een schatting van de besparingen die u zou kunnen profiteren als u bepaalde gereedschappen bij ons koopt in vergelijking met de grote topmerken en betekenen niet noodzakelijkerwijs dat ze alle aangeboden categorieën gereedschappen dekken. door ons. U wordt er vriendelijk aan herinnerd om, wanneer u een bestelling bij ons plaatst, zorgvuldig te verifiëren of u daadwerkelijk de helft bespaart in vergelijking met de grote topmerken.

VEVOR[®]
TOUGH TOOLS, HALF PRICE

PIJPENPLANKEN

**MODEL: C240256S-01/C240256S-02/C240257S-01/
C240258S-01/C240258S-02**



<Afbeelding alleen ter referentie>

HULP NODIG? NEEM CONTACT MET ONS OP!

Heeft u productvragen? Technische ondersteuning nodig? Neem dan gerust contact met ons op:

Technische ondersteuning en e-garantiecertificaat
www.vevor.com/support

Dit is de originele instructie. Lees alle instructies in de handleiding zorgvuldig door voordat u ermee aan de slag gaat. VEVOR behoudt zich een duidelijke interpretatie van onze gebruikershandleiding voor. Het uiterlijk van het product is afhankelijk van het product dat u heeft ontvangen. Vergeef ons alstublieft dat we u niet opnieuw zullen informeren als er technologie- of software-updates zijn voor ons product.

BELANGRIJKE VEILIGHEIDSMATREGELEN



WAARSCHUWING: Lees en begrijp eerst deze handleiding in zijn geheel

bedienen of onderhouden van dit product. Het niet opvolgen van deze waarschuwingen en instructies kunnen persoonlijk letsel of schade aan waardevolle eigendommen veroorzaken. • Vermijd dat kinderen het product gebruiken. En dit product is geen speelgoed. Niet doen laat kinderen spelen.

VOORZORGSMAATREGELEN VOOR INSTALLATIE

1. Monteer uitsluitend volgens deze instructies. Onjuiste montage kan gevaren creëren.
2. Houd de verzamelplaats schoon en goed verlicht.
3. Mogelijkheden gelden alleen voor correct en volledig gemonteerd product.
4. Houd omstanders tijdens de montage uit de buurt.
5. Niet monteren als u moe bent of onder invloed bent van alcohol, drugs of medicijnen.
6. Blijf uit de buurt van scherpe punten, messen en andere voorwerpen.
7. Voor aanvullende informatie over de hieronder genoemde onderdelen pagina's verwijzen wij u naar het montageschema van deze handleiding. Uitpakken en scheid alle onderdelen in een schone werkomgeving. Houd kleine reserveonderdelen buiten de deur van het bereik van kinderen.

BEWAAR DEZE INSTRUCTIES

VEILIGHEID EN VOORZORGSMAATREGELEN



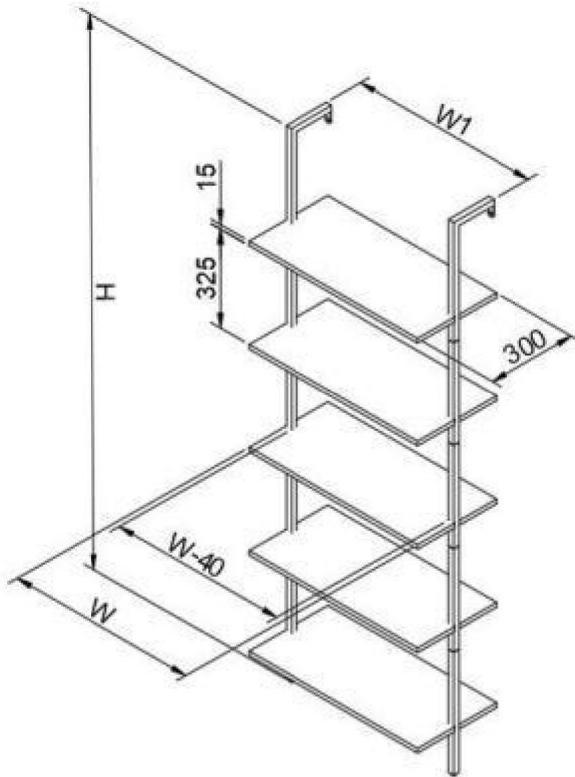
WAARSCHUWING:

- Plaats niet te veel gewicht op de pijpenplanken, deze kunnen verbuigen of zelfs gelijk worden Als u het bord breekt, raden wij u aan een gewicht van niet meer dan 50 kg te plaatsen
- De buizenplanken worden alleen op massieve muren geïnstalleerd, zoals massieve bakstenen muren en betonnen muren. Als de pijplanken op houten wanden worden geïnstalleerd, kunnen de dikte van de houten wand moet minimaal 6 cm zijn.

VOORZICHTIGHEID:

- Let er bij het plaatsen van de pijpenplanken op dat u de plaat in een goede positie houdt horizontale staat, om een betere ervaring te hebben met het plaatsen van items
- Dit product is uitsluitend bedoeld voor installatie binnenshuis.






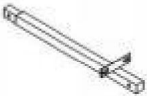

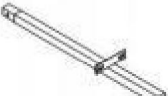
SPECIFICATIE









Opmerking: De getaleenheid in de afbeelding is mm.

Model	B(mm)	W1(mm)	H(mm)
C240256S-01/C240256S-02	400	400	1780
C240257S-01	440	440	1780
C240258S-01/C240258S-02	600	600	1825

Onderdelen- en hardwarelijst

 <p>① 4pcs</p>	 <p>② 1pc</p>	 <p>③ 1pc</p>	 <p>④ 1pc</p>
 <p>⑤ 3pcs</p>	 <p>⑥ 3pcs</p>	 <p>⑦ 1pc</p>	 <p>⑧ 1pc</p>

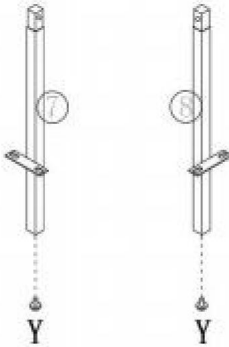
Accessoires installeren

 <p>N5x50mm</p> <p>B</p> <p>3pcs</p>	 <p>M6x10mm</p> <p>N</p> <p>29pcs</p>	 <p>Ø8x50mm</p> <p>X</p> <p>3pcs</p>
 <p>M8</p> <p>Y</p> <p>2pcs</p>	 <p>Z</p> <p>1pc</p>	

PIJPENPLANKEN MONTEREN

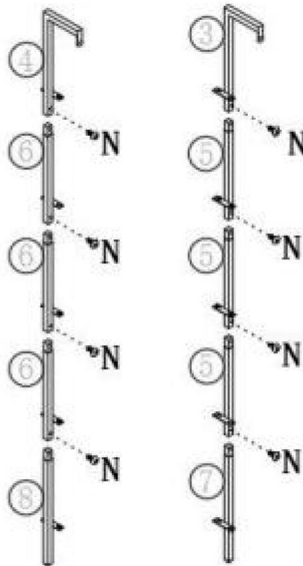
1

Y
2pcs

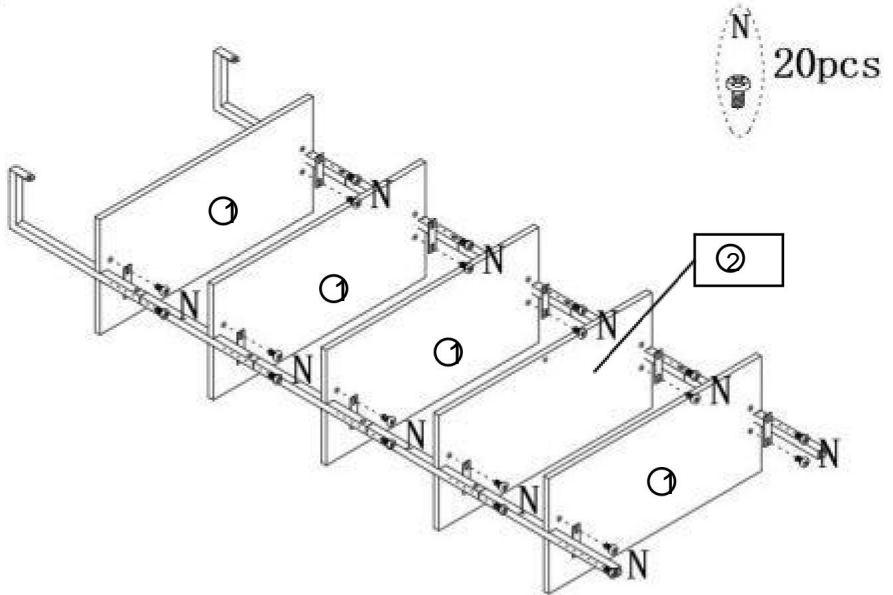


2

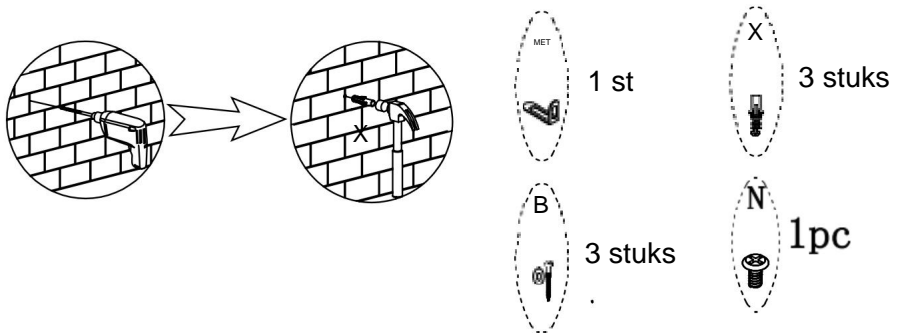
N
8pcs



3

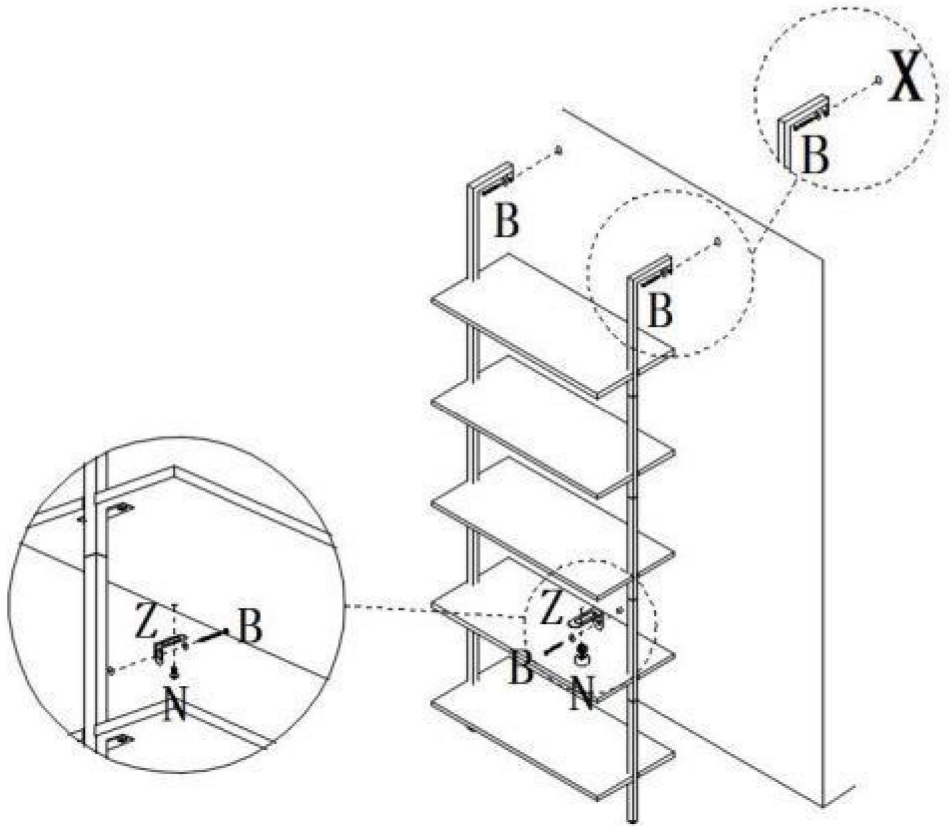


4



Voor de betonwand wordt gebruik gemaakt van een klopper met een diameter van 8 mm.

Houten muur: gebruik een boor met een diameter van 4 mm.



Opmerking: Installeer eerst schroef B en vervolgens schroef N.

Het wordt aanbevolen om de Z op de voorlaatste plank te bevestigen, waardoor de hele plank stabiel wordt.

Fabrikant: Shanghaimuxinmuyeyouxiangongsi

Adres: Shuangchenglu 803nong11hao1602A-1609shi, baoshanqu, shanghai
200000 CN.

Geïmporteerd naar AUS: SIHAO PTY LTD. 1 ROKEVA STREETEASTWOOD
NSW 2122 Australië

Geïmporteerd in de VS: Sanven Technology Ltd. Suite 250, 9166 Anaheim
Plaats, Rancho Cucamonga, CA 91730



YH CONSULTING LIMITED.

C/OYH Consulting Limited Office 147,
Centurion House, London Road,
Staines-upon-Thames, Surrey, TW18 4AX



E-CrossStu GmbH
Mainzer Landstr.69,
60329 Frankfort aan de Main.

VEVOR[®]

TOUGH TOOLS, HALF PRICE

Technische ondersteuning en e-garantiecertificaat

www.vevor.com/support

VEVOR[®]

TOUGH TOOLS, HALF PRICE

Teknisk support och e-garanticertifikat www.vevor.com/support

RÖR HYLLOR

**MODELL:C240256S-01/C240256S-02/C240257S-01/
C240258S-01/C240258S-02**

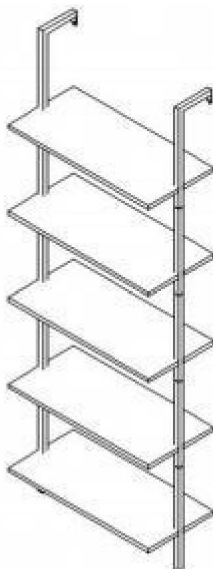
Vi fortsätter att vara engagerade i att ge dig verktyg till konkurrenskraftiga priser.

"Spara hälften", "halva priset" eller andra liknande uttryck som används av oss representerar bara en uppskattning av besparingar du kan dra nytta av att köpa vissa verktyg hos oss jämfört med de stora toppmärkena och betyder inte nödvändigtvis att täcka alla kategorier av verktyg som erbjuds av oss. Du påminns om att noggrant kontrollera när du gör en beställning hos oss om du verkligen sparar hälften i jämförelse med de främsta varumärkena.

VEVOR[®]
TOUGH TOOLS, HALF PRICE

RÖR HYLLOR

**MODELL: C240256S-01/C240256S-02/C240257S-01/
C240258S-01/C240258S-02**



<Endast bild för referens>

BEHÖVS HJÄLP? KONTAKTA OSS!

Har du produktfrågor? Behöver du teknisk support? Kontakta oss gärna:

Teknisk support och e-garanticertifikat
www.vevor.com/support

Detta är den ursprungliga instruktionen, läs alla instruktioner noggrant innan du använder den. VEVOR reserverar sig för en tydlig tolkning av vår användarmanual. Utseendet på produkten är beroende av den produkt du fått. Ursäkta oss att vi inte kommer att informera dig igen om det finns någon teknik eller mjukvaruuppdateringar på vår produkt.

VIKTIGA SÄKERHETSÅTGÄRDER



VARNING: Läs och förstå hela denna manual innan

använda eller serva denna produkt. Underlåtenhet att följa dessa varningar och instruktioner kan orsaka personskada eller skada på värdefull egendom. • Undvik att barn använder produkten. Och den här produkten är inte en leksak. Låt bli låta barn leka.

FÖRSIKTIGHETSÅTGÄRDER FÖR INSTÄLLNING

1. Montera endast enligt dessa instruktioner. Felaktig montering kan skapa faror.
2. Håll monteringsområdet rent och väl upplyst.
3. Förmågan gäller endast för korrekt och färdigmonterad produkt.
4. Håll åskådare borta från området under monteringen.
5. Sätt dig inte ihop när du är trött eller påverkad av alkohol, droger eller mediciner.
6. Håll dig borta från vassa spetsar, knivar och andra föremål.
7. För ytterligare information om delarna som listas nedan sidorna, se monteringsdiagrammet i denna manual. Packa upp och separera alla delar i ett rent arbetsområde. Vänligen håll små reservdelar borta av barns räckvidd.

SPARA DESSA INSTRUKTIONER

SÄKERHET OCH FÖRSIKTIGHETSÅTGÄRDER



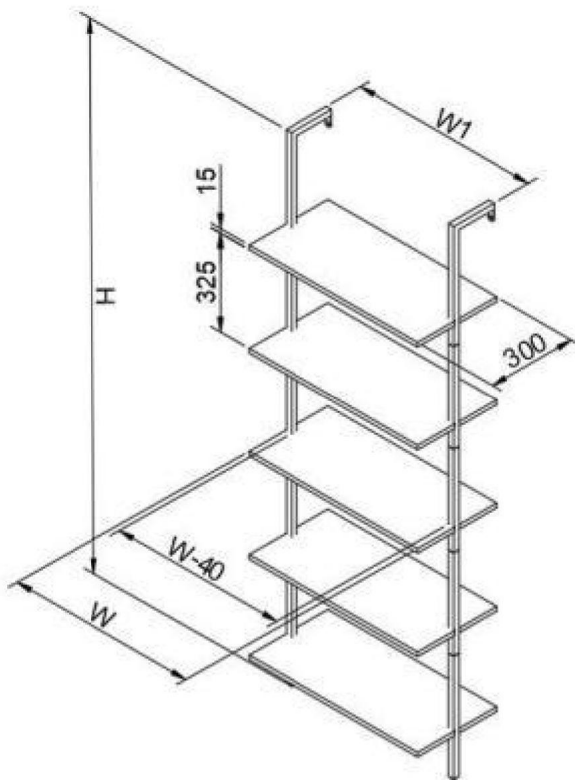
VARNING:

- Lägg inte för tung vikt på rörhyllorna, det kan böjas eller jämna ut sig bryta brädan, vi rekommenderar att du placerar vikten på högst 50lbs
- Rörhyllorna monteras endast på massiva väggar, såsom massiva tegelväggar och betongväggar. Om rörhyllorna är installerade på träväggar, den tjockleken på träväggen vara minst 6 cm.

VARNING:

- När du installerar rörhyllorna, var uppmärksam på att hålla skivan i en horisontellt tillstånd, för att få en bättre upplevelse av att placera föremål
- Denna produkt är endast avsedd för installation inomhus.









SPECIFIKATION









Obs: Talenheten i figuren är mm.

Modell	W(mm)	B1(mm)	H(mm)
C240256S-01/C240256S-02	400	400	1780
C240257S-01	440	440	1780
C240258S-01/C240258S-02	600	600	1825

Lista över delar och hårdvara

 <p>① 4pcs</p>	 <p>② 1pc</p>	 <p>③ 1pc</p>	 <p>④ 1pc</p>
 <p>⑤ 3pcs</p>	 <p>⑥ 3pcs</p>	 <p>⑦ 1pc</p>	 <p>⑧ 1pc</p>

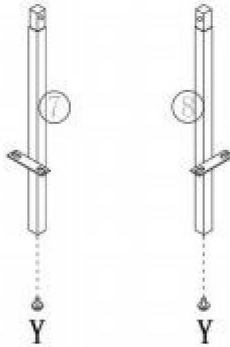
Installera tillbehör

 <p>N5x50mm</p> <p>B</p> <p>3pcs</p>	 <p>M6x10mm</p> <p>N</p> <p>29pcs</p>	 <p>Ø8x50mm</p> <p>X</p> <p>3pcs</p>
 <p>M8</p> <p>Y</p> <p>2pcs</p>	 <p>Z</p> <p>1pc</p>	

MONTERING AV RÖRHYLLOR

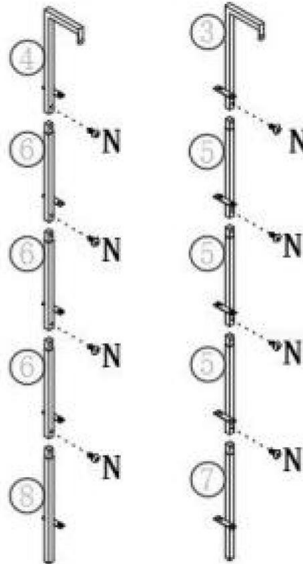
1

Y
2pcs

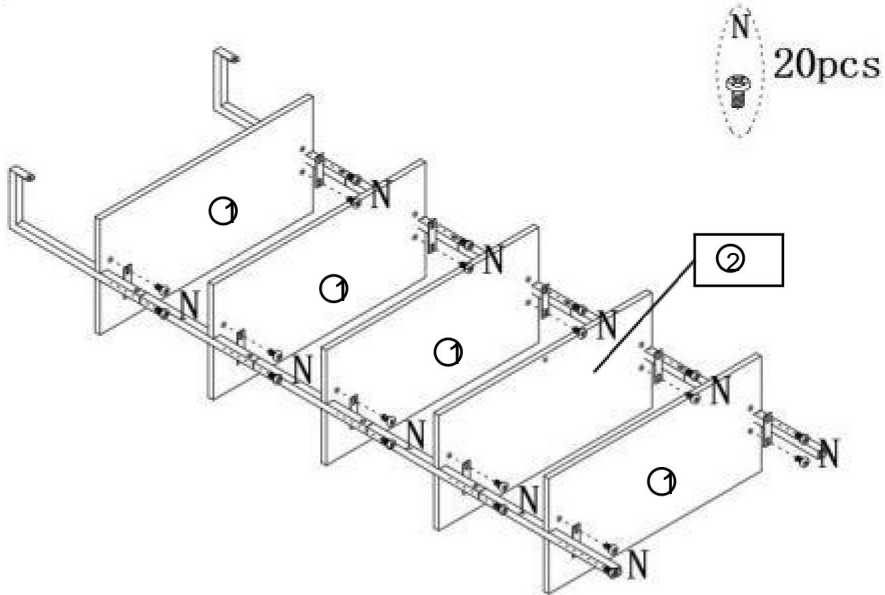


2

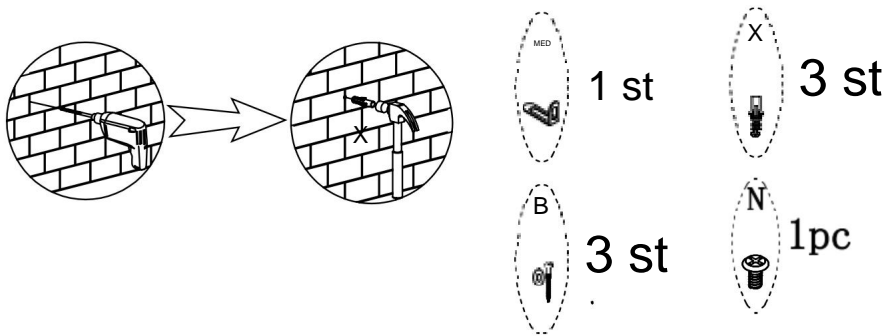
N
8pcs



3

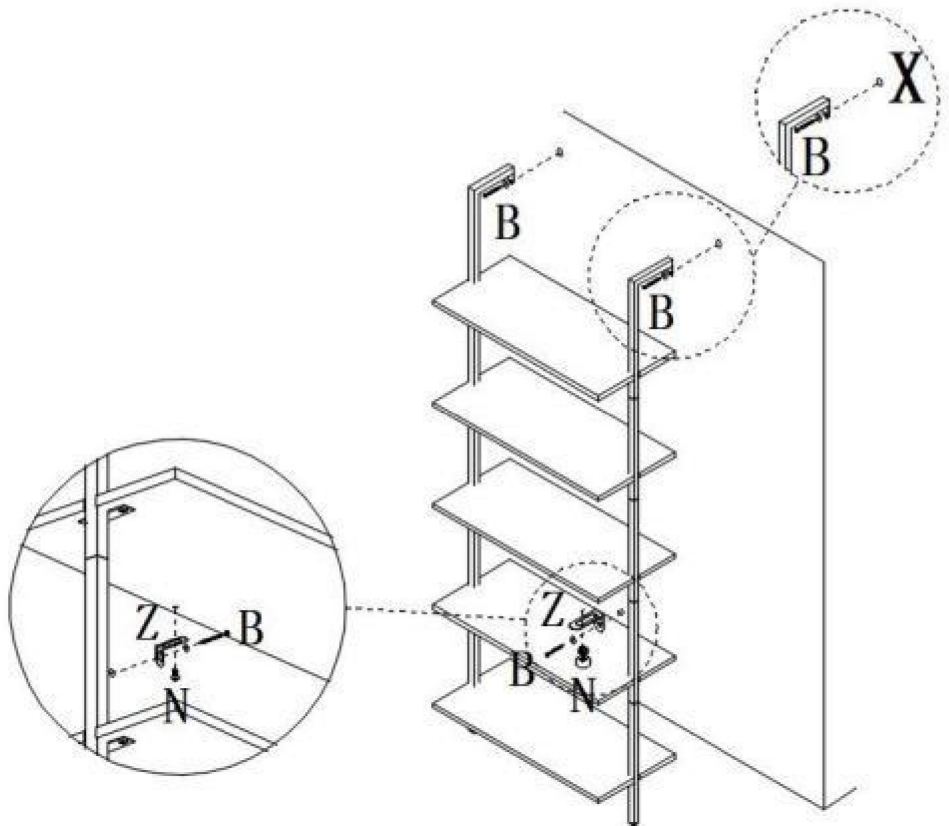


4



Betongväggen använder en slagborr med en diameter på 8 mm.

Wood Wall: använd en 4 mm diameter borr.



Obs: Montera skruv B först och sedan skruv N.

Det rekommenderas att Z fixeras på den näst sista brädan, vilket kommer att göra hela hyllan mer stabil.

Tillverkare: Shanghaimuxinmuyeyouxiangongsi

Address: Shuangchenglu 803nong11hao1602A-1609shi, baoshanqu,
shanghai 200000 CN.

Importerad till AUS: SIHAO PTY LTD. 1 ROKEVA STREETEASTWOOD
NSW 2122 Australien

Importerad till USA: Sanven Technology Ltd. Suite 250, 9166 Anaheim
Place, Rancho Cucamonga, CA 91730



YH CONSULTING LIMITED.

C/OYH Consulting Limited Office 147,
Centurion House, London Road,
Staines-upon-Thames, Surrey, TW18 4AX



E-CrossStu GmbH
Mainzer Landstr.69,
60329 Frankfurt am Main.

VEVOR[®]

TOUGH TOOLS, HALF PRICE

Teknisk support och e-garanticertifikat

www.vevor.com/support