



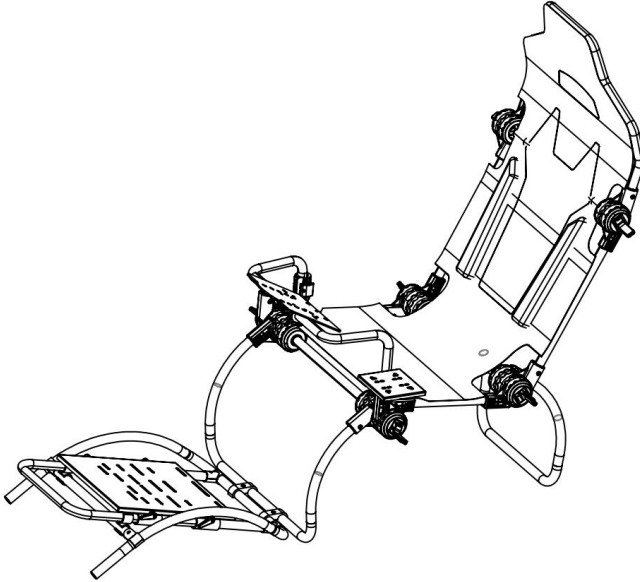
Technical Support and E-Warranty Certificate www.vevor.com/support

STEERING WHEEL STAND

MODEL: FC-P04

We continue to be committed to provide you tools with competitive price. "Save Half", "Half Price" or any other similar expressions used by us only represents an estimate of savings you might benefit from buying certain tools with us compared to the major top brands and does not necessarily mean to cover all categories of tools offered by us. You are kindly reminded to verify carefully when you are placing an order with us if you are actually saving half in comparison with the top major brands.

MODEL: FC-P04



NEED HELP? CONTACT US!

Have product questions? Need technical support? Please feel free to contact us:

Technical Support and E-Warranty Certificate
www.vevor.com/support

This is the original instruction, please read all manual instructions carefully before operating. VEVOR reserves a clear interpretation of our user manual. The appearance of the product shall be subject to the product you received. Please forgive us that we won't inform you again if there are any technology or software updates on our product.



Warning-To reduce the risk of injury, user must read instructions manual carefully.

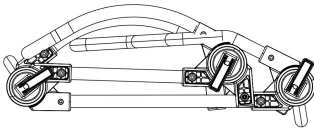
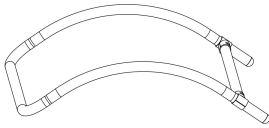
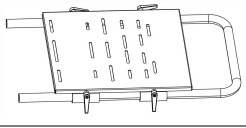


Attention

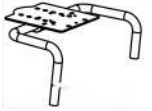



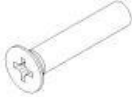
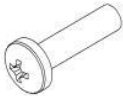





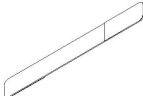
- Please install and use the stand according to instructions.
- Please install moderately and avoid strong vibration.

Don't keep in humid conditions, high temperatures, or a dusty location.

- The product structure is flexible; wear work gloves during assembly. Please take care of the hurting hand when installation.
- Children should be under adult supervision when using the product.

Save the manual.

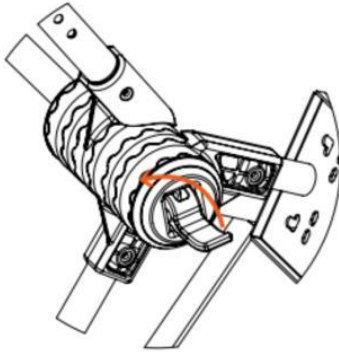
Part List			
Code	Picture	Name	QTY.
1		Rack	1
2		Supporting Leg	1
3		Pedal Support	1
4		Fastener	1
5		Shifter Plate	1

6		Steering Wheel Bracket	1
7		Hold-down Block	2
8		Fixed Block	2
9		Washer	5
10		Screw M5*25	2
11		Screw M5*40	3
12		Screw M6*16	12
13		Nut M5	5
14		Hex key 4	1
15		Wench	1
16		Phillips Screwdriver	1
17		Binding Strap	6

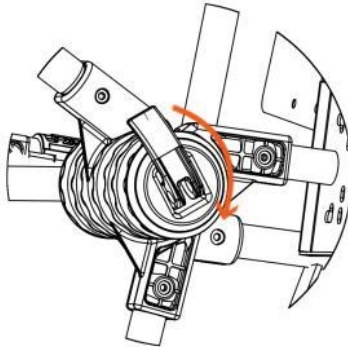
Note: 12pcs screws M6*16 are complimentary.

NOTE :

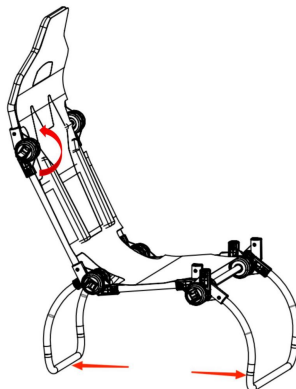
Loosen the rotating fastener as shown below:



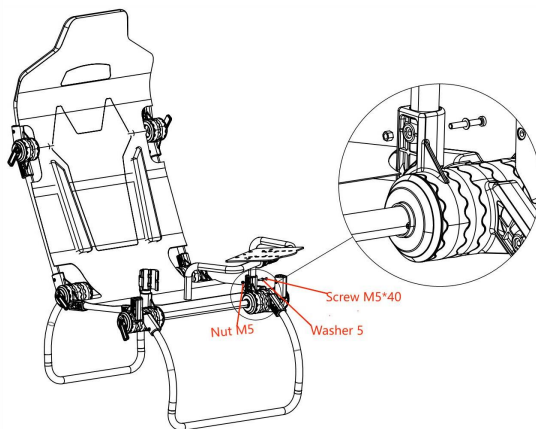
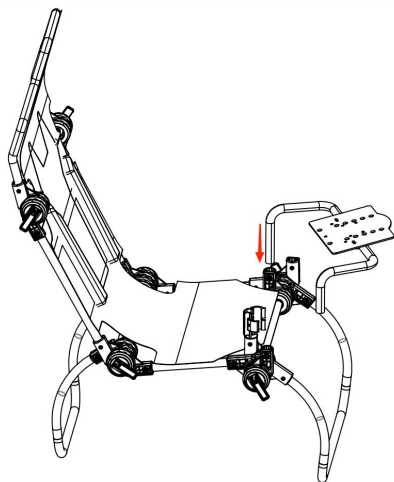
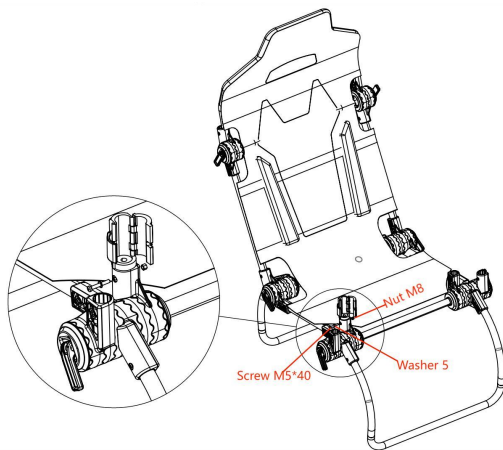
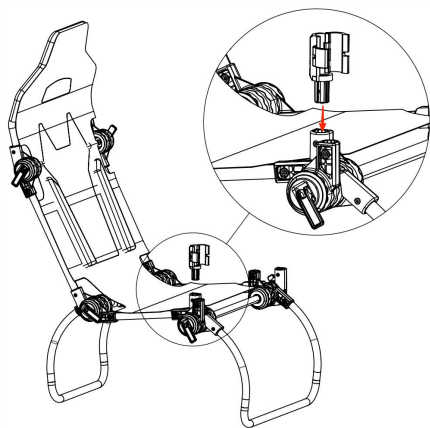
Lock the rotary fastener as shown below:



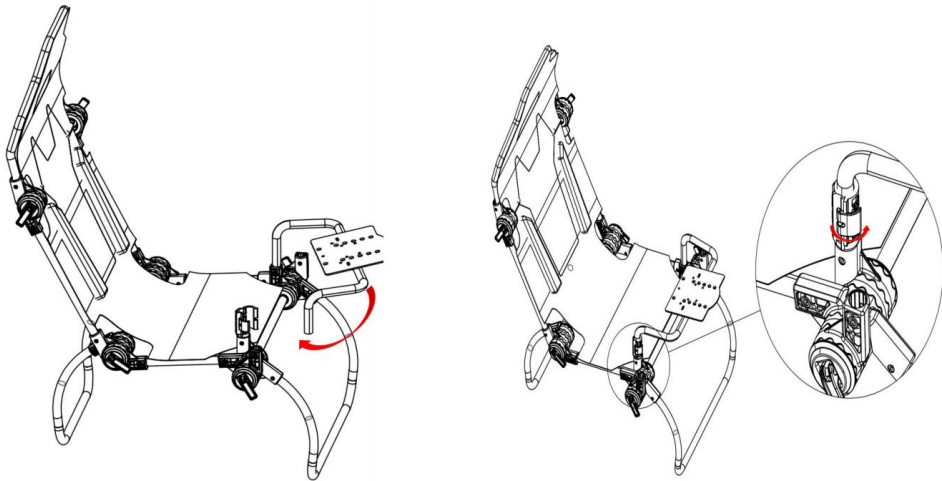
STEP 1: Unfold bracket.



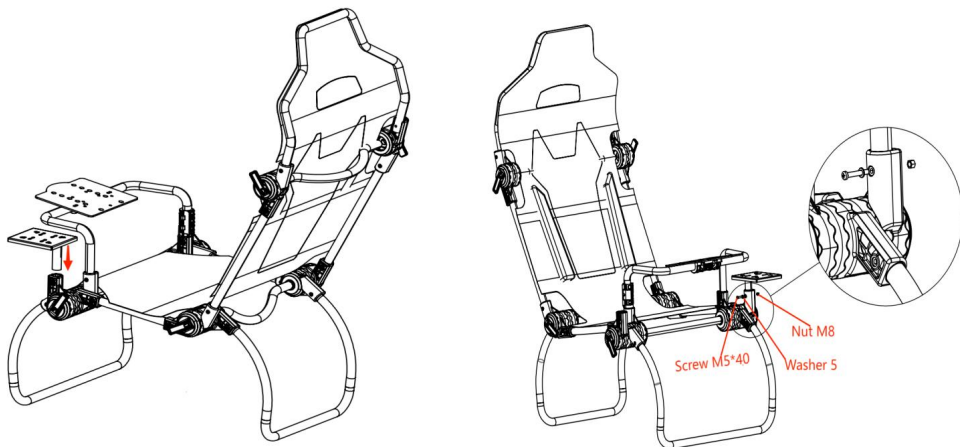
STEP 2: Installation of Steering Wheel Bracket



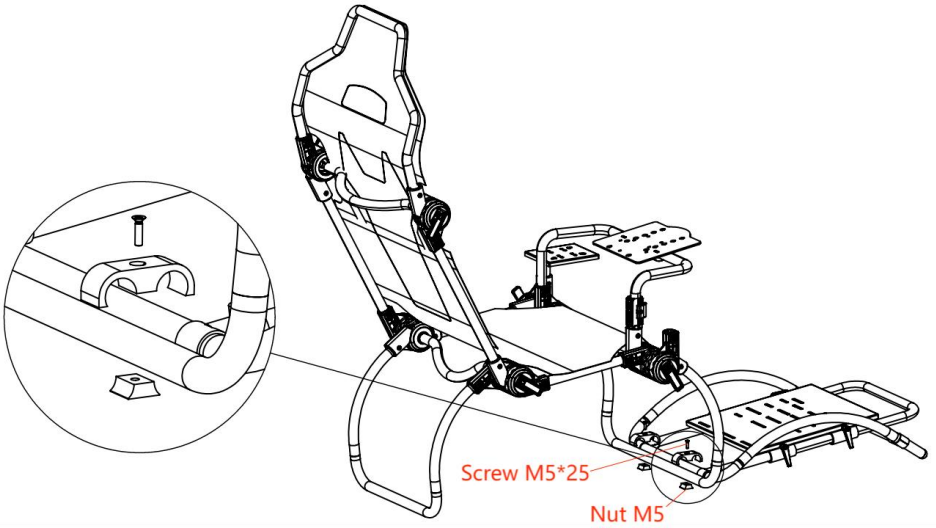
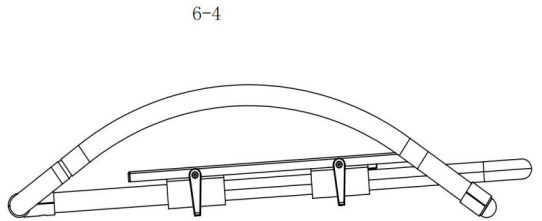
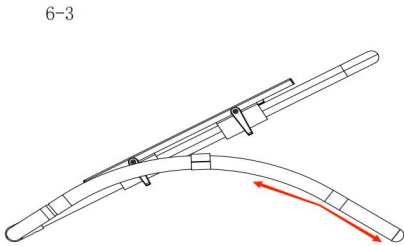
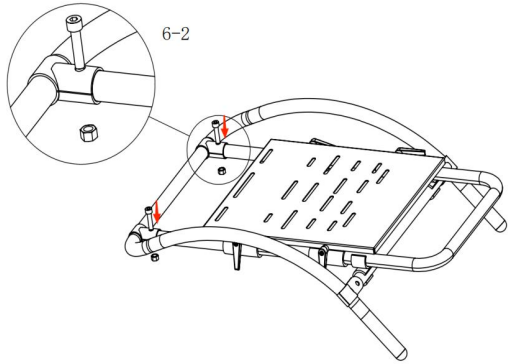
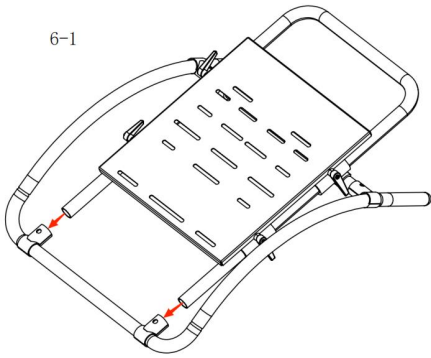
STEP 3: Pull the wrench to secure the steering wheel bracket



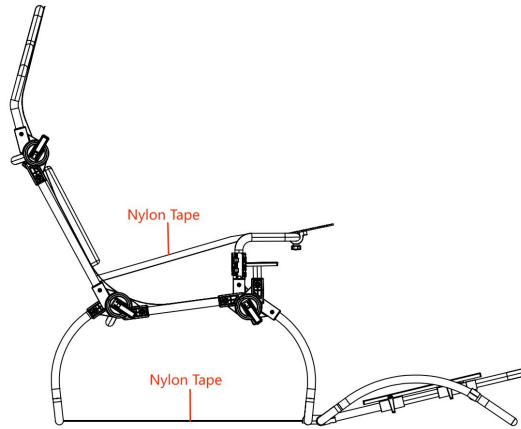
STEP 5 : Installation of shifter bracket panel



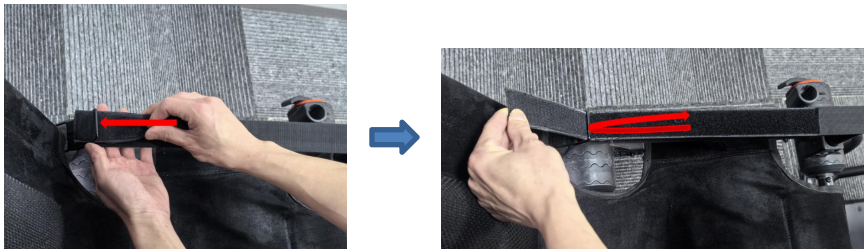
STEP 6: Install footrest bracket and attach to seat



STEP 7: Tighten the nylon straps on the bottom support foot and steering wheel support.



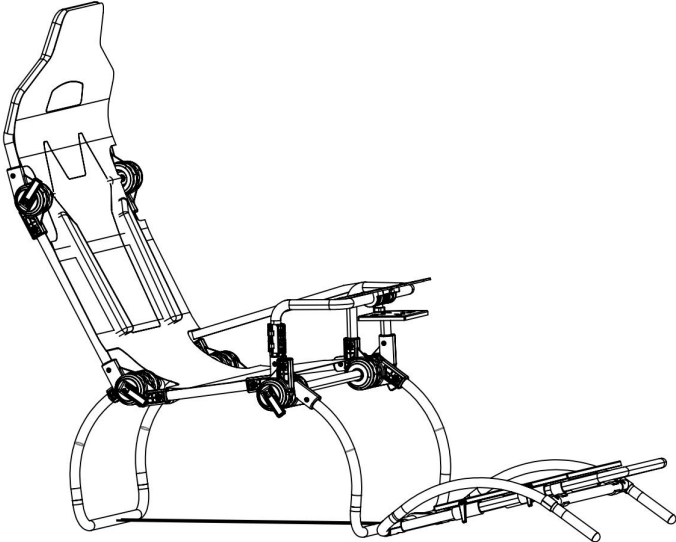
Nylon Tape Installation Schematic.



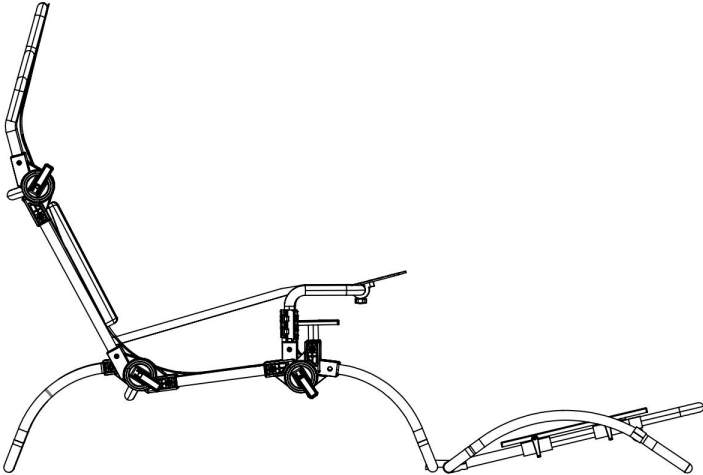
◆ The nylon tape at the bottom is installed in this way.

You can adjust the seat pattern:

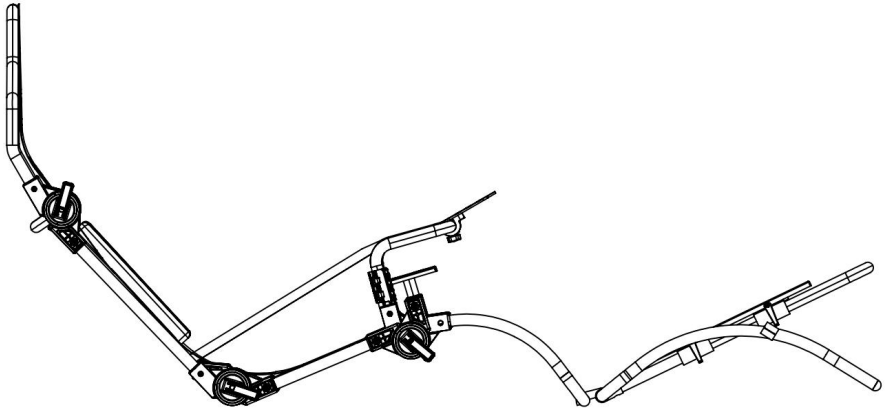
I



II



III



Manufacturer: Shanghaimuxinmuyeyouxiangongsi

Address: Shuangchenglu 803nong11hao1602A-1609shi, baoshanqu, shanghai 200000 CN.

Imported to AUS: SIHAO PTY LTD. 1 ROKEVA STREETEASTWOOD NSW 2122 Australia

Imported to USA: Sanven Technology Ltd. Suite 250, 9166 Anaheim Place, Rancho Cucamonga, CA 91730

UK	REP
-----------	------------

YH CONSULTING LIMITED. C/O YH Consulting Limited Office 147, Centurion House, London Road, Staines-upon-Thames, Surrey, TW18 4AX

EC	REP
-----------	------------

E-CrossStu GmbH
Mainzer Landstr.69,
60329 Frankfurt am Main.

VEVOR[®]

TOUGH TOOLS, HALF PRICE

Technical Support and E-Warranty Certificate

www.vevor.com/support



Assistance technique et certificat de garantie électronique www.vevor.com/support

SUPPORT DE VOLANT

MODÈLE : FC-P04

Nous continuons à nous engager à vous fournir des outils à des prix compétitifs.

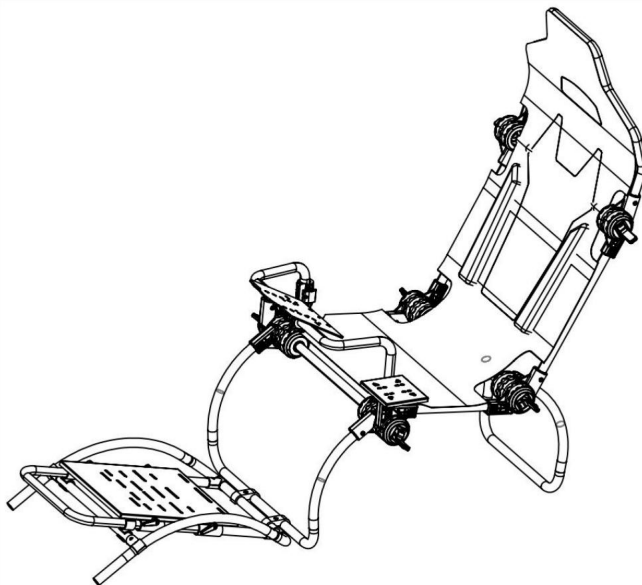
"Économisez la moitié", "Moitié prix" ou toute autre expression similaire que nous utilisons ne représente qu'une estimation des économies dont vous pourriez bénéficier en achetant certains outils chez nous par rapport aux grandes marques et ne signifie pas nécessairement couvrir toutes les catégories d'outils proposés. par nous. Nous vous rappelons de vérifier attentivement lorsque vous passez une commande chez nous si vous économisez réellement la moitié par rapport aux grandes marques.

VEVOR[®]
TOUGH TOOLS, HALF PRICE

VOLANT

RESTER

MODÈLE : FC-P04



BESOIN D'AIDE? CONTACTEZ-NOUS!

Vous avez des questions sur les produits ? Besoin d'une assistance technique ? N'hésitez pas à nous contacter:

Assistance technique et certificat de garantie électronique
www.vevor.com/support

Il s'agit des instructions originales, veuillez lire attentivement toutes les instructions du manuel avant de l'utiliser. VEVOR se réserve une interprétation claire de notre manuel d'utilisation. L'apparence du produit dépend du produit que vous avez reçu. Veuillez nous pardonner que nous ne vous informerons plus s'il y a des mises à jour technologiques ou logicielles sur notre produit.



Avertissement-Pour réduire le risque de blessure, l'utilisateur doit lire attentivement le manuel d'instructions.

Attention

• Veuillez installer et utiliser le support conformément aux instructions. •

Veuillez installer modérément et éviter les fortes vibrations.

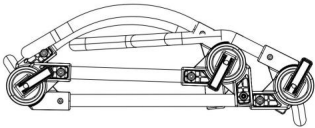
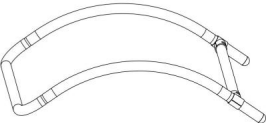
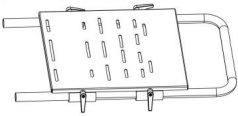
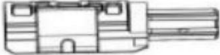

Ne pas conserver dans des conditions humides, à haute température ou dans un endroit poussiéreux



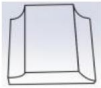

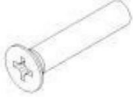
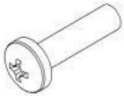


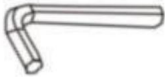


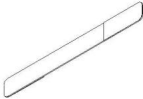
emplacement. • La structure du produit est flexible ; portez des gants de travail pendant l'assemblage.

Veuillez prendre soin de la main blessée lors de l'installation. • Les

enfants doivent être sous la surveillance d'un adulte lorsqu'ils utilisent le produit.

Enregistrez le manuel.

Liste des pièces			
Code	Image	Nom	QTÉ.
1		Étagère	1
2		Jambe d'appui	1
3		Support de pédale	1
4		Attache	1
5		Plaque de changement de vitesse	1

6		Volant Support	1
7		Bloc de maintien	2
8		Bloc fixe	2
9		Machine à laver	5
dix		Vis M5*25	2
11		Vis M5*40	3
12		Vis M6*16	12
13		Écrou M5	5
14		Clé hexagonale 4	1
15		Jeune fille	1
16		Phillips Tournevis	1
17		Sangle de liaison	6

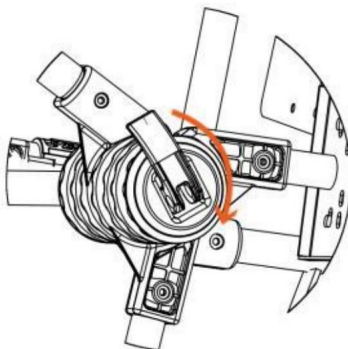
Remarque : 12 vis M6 x 16 sont gratuites.

NOTE :

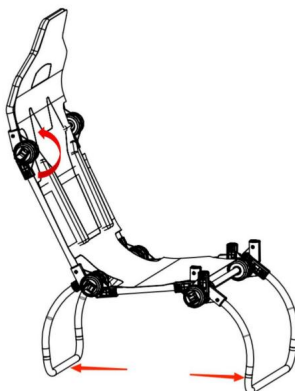
Desserrez la fixation rotative comme indiqué ci-dessous :



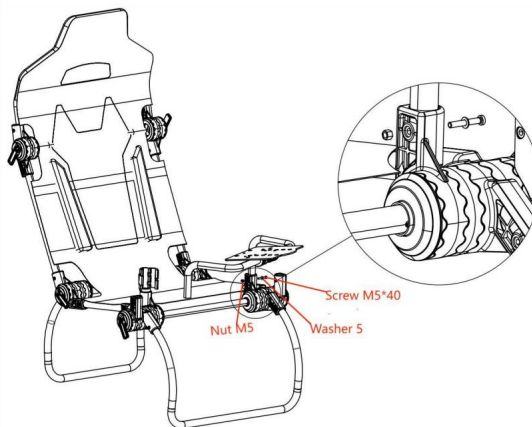
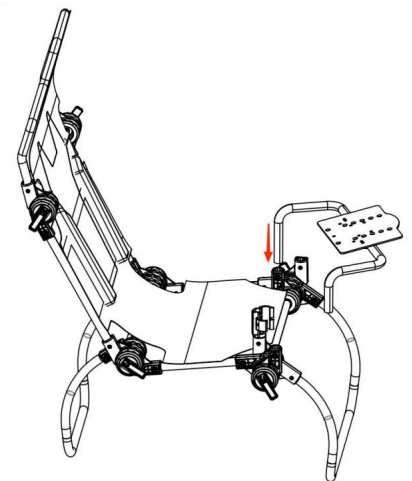
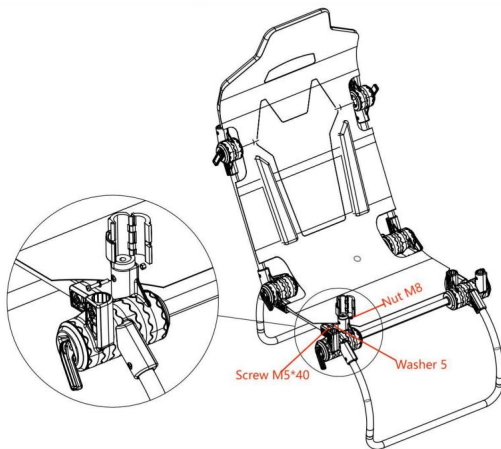
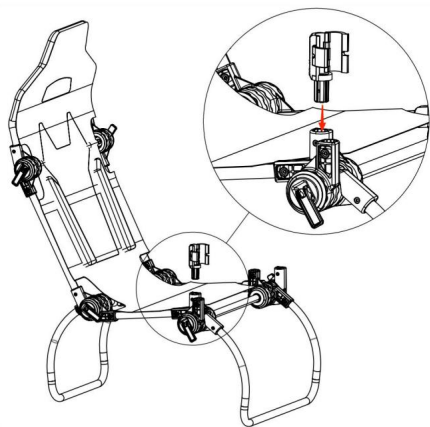
Verrouillez la fixation rotative comme indiqué ci-dessous :



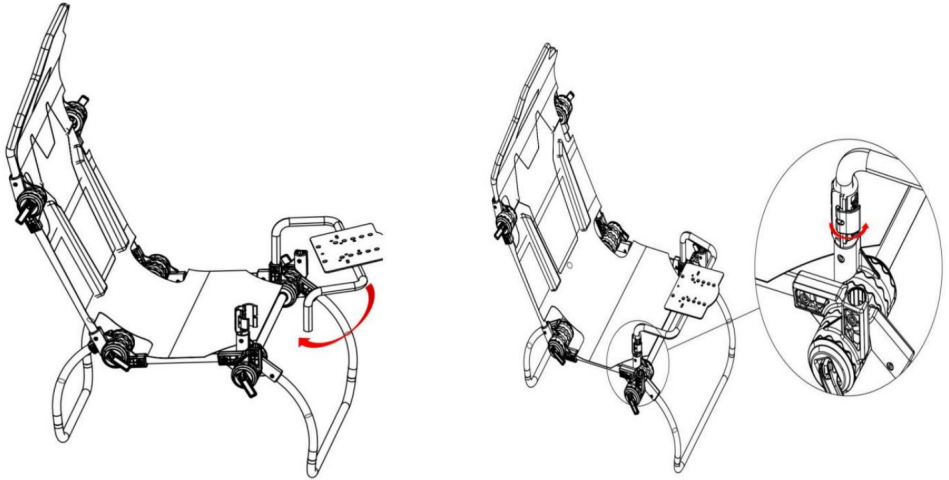
ÉTAPE 1 : Dépliez le support.



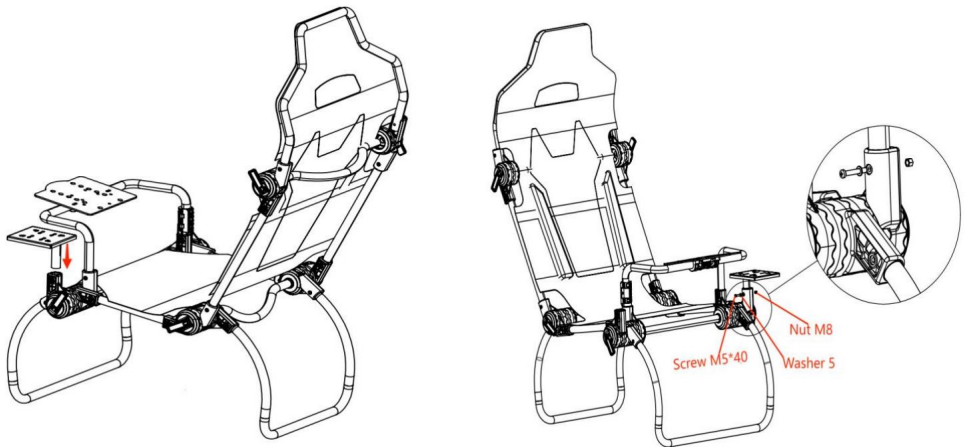
ÉTAPE 2 : Installation du support de volant



ÉTAPE 3 : Tirez sur la clé pour fixer le support du volant

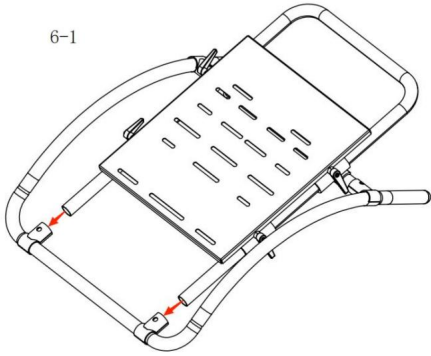


ÉTAPE 5 : Installation du panneau de support de levier de vitesse

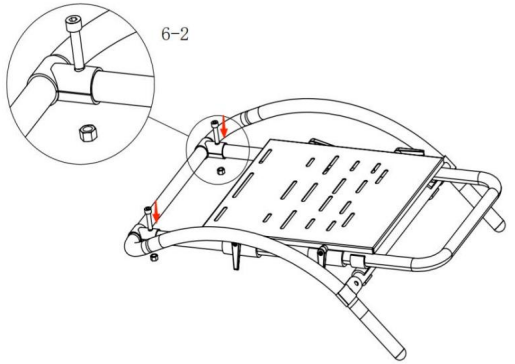


ÉTAPE 6 : Installez le support du repose-pieds et fixez-le au siège

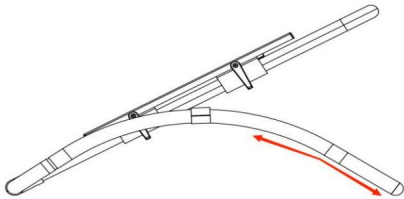
6-1



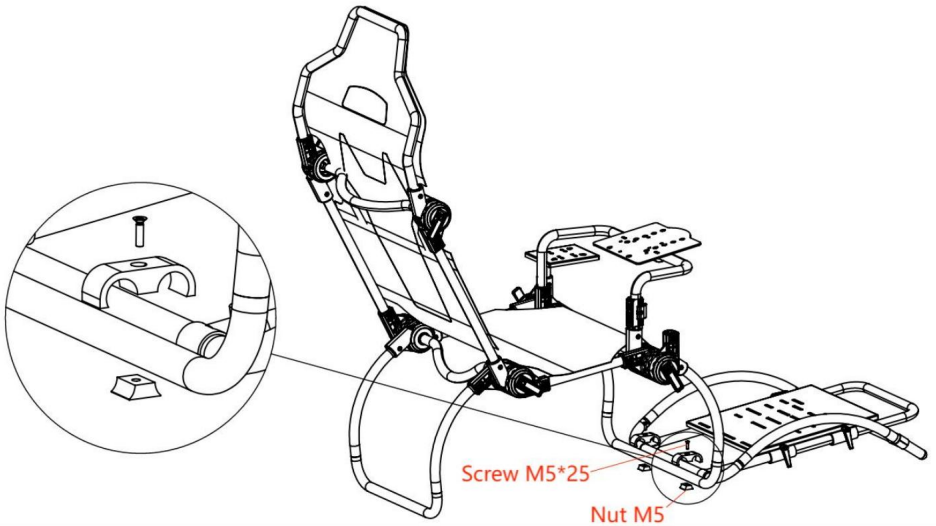
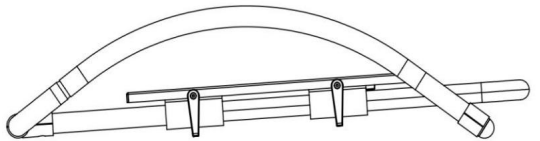
6-2



6-3



6-4



ÉTAPE 7 : Serrez les sangles en nylon sur le pied de support inférieur et le support du volant.

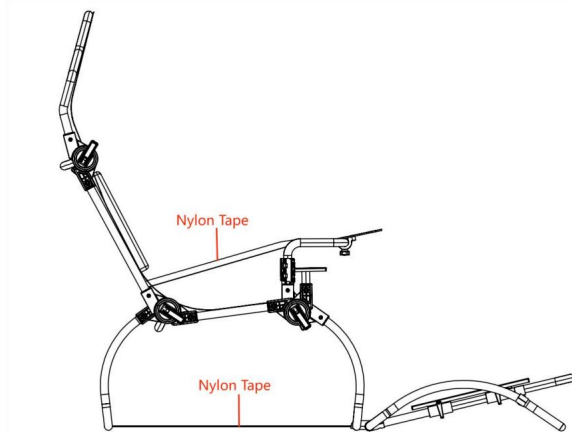
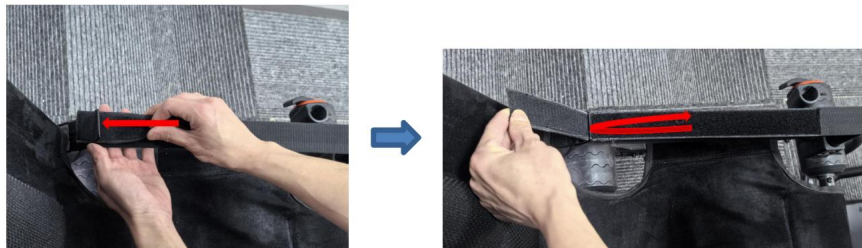


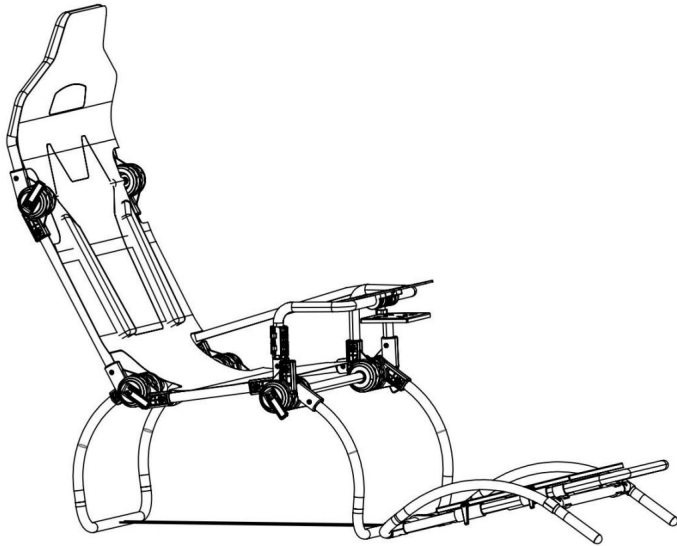
Schéma d'installation du ruban en nylon.



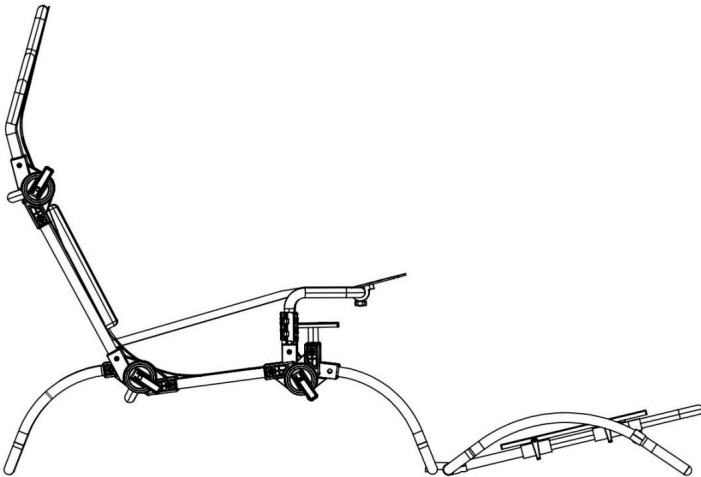
Le ruban de nylon en bas est installé de cette manière.

Vous pouvez ajuster le modèle de siège :

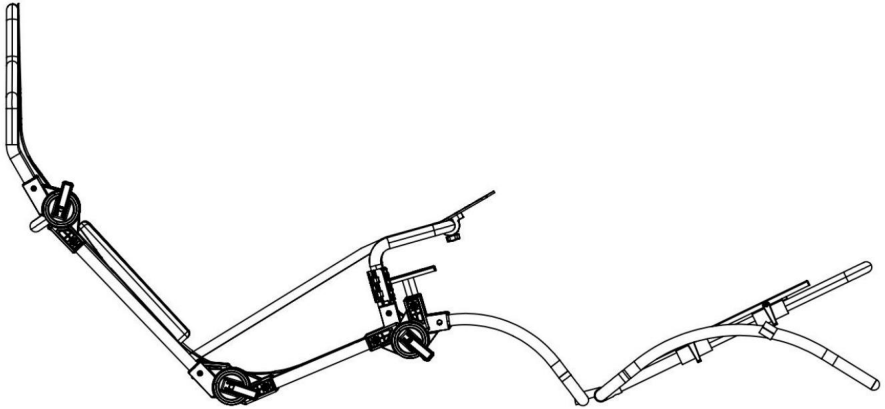
I



II



III



Fabricant : Shanghai muxin mu yeyou xiangong si Adresse :
Shuangchenglu 803nong11hao1602A-1609shi, baoshanqu, shanghai 200000
CN.

Importé en Australie : SIHAO PTY LTD. 1 ROKEVA STREET ESTWOOD NSW 2122 Australie Importé
aux États-Unis : Sanven

Technology Ltd. Suite 250, 9166 Anaheim Place, Rancho Cucamonga, CA 91730

REPRÉSENTANT	DU ROYAUME-UNI
--------------	----------------

YH CONSULTING LIMITÉE. C/O YH Consulting Limited
Bureau 147, Centurion House, London Road, Staines-
upon-Thames, Surrey, TW18 4AX

REPRÉSENTANT CE	
-----------------	--

E-CrossStu GmbH
Mainzer Landstr.69,
60329 Francfort-sur-le-Main.

VEVOR[®]

TOUGH TOOLS, HALF PRICE

Assistance technique et certificat de garantie
électronique www.vevor.com/support



Technischer Support und E-Garantie-Zertifikat www.vevor.com/support

LENKRADSTÄNDER

MODELL: FC-P04

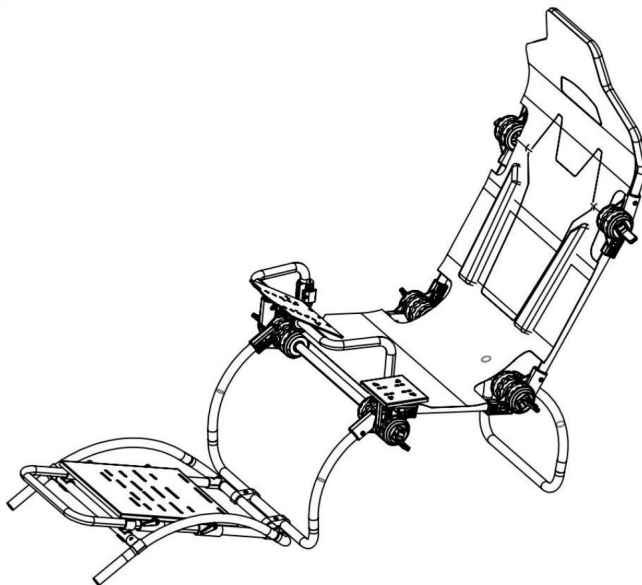
Wir sind weiterhin bestrebt, Ihnen Werkzeuge zu wettbewerbsfähigen Preisen anzubieten. „Sparen Sie die Hälfte“, „Halber Preis“ oder andere ähnliche Ausdrücke, die wir verwenden, stellen nur eine Schätzung der Ersparnis dar, die Sie beim Kauf bestimmter Werkzeuge bei uns im Vergleich zu den großen Topmarken erzielen können, und decken nicht unbedingt alle von uns angebotenen Werkzeugkategorien ab. Wir möchten Sie freundlich daran erinnern, bei Ihrer Bestellung bei uns sorgfältig zu prüfen, ob Sie im Vergleich zu den großen Topmarken tatsächlich die Hälfte sparen.

VEVOR[®]
TOUGH TOOLS, HALF PRICE

LENKRAD

STAND

MODELL: FC-P04



Brauchen Sie Hilfe? Kontaktieren Sie uns!

Sie haben Fragen zu unseren Produkten? Sie benötigen technischen Support? Dann kontaktieren Sie uns gerne:

Technischer Support und E-Garantie-Zertifikat www.vevor.com/support

Dies ist die Originalanleitung. Bitte lesen Sie alle Anweisungen sorgfältig durch, bevor Sie das Gerät in Betrieb nehmen. VEVOR behält sich eine klare Auslegung unserer Bedienungsanleitung vor. Das Erscheinungsbild des Produkts richtet sich nach dem Produkt, das Sie erhalten haben. Bitte verzeihen Sie uns, dass wir Sie nicht erneut informieren, wenn es Technologie- oder Software-Updates für unser Produkt gibt.



Warnung-Um das Verletzungsrisiko zu verringern, muss der Benutzer

Lesen Sie die Bedienungsanleitung sorgfältig durch.

Aufmerksamkeit

- Bitte installieren und verwenden Sie den Ständer gemäß den Anweisungen. • Bitte installieren

Sie ihn maßvoll und vermeiden Sie starke Vibrationen.

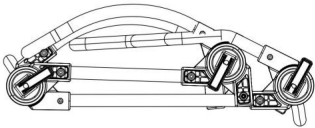
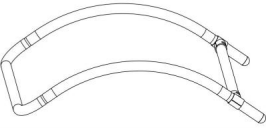
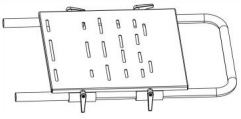


Nicht in feuchten Umgebungen, bei hohen Temperaturen oder in staubigen Standort. •



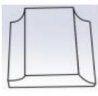

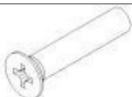
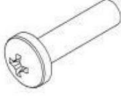





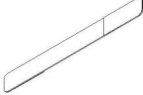
Der Produktaufbau ist flexibel, bei der Montage Arbeitshandschuhe tragen.

Bitte achten Sie bei der Installation auf schmerzende Hände. • Kinder sollten bei der

Verwendung des Produkts unter Aufsicht eines Erwachsenen stehen.

Bewahren Sie das Handbuch auf.

Stückliste			
Code	Bild	Name	MENGE.
1		Gestell	1
2		Stützbein	1
3		Pedalunterstützung	1
4		Verschluss	1
5		Schaltplatte	1

6		Lenkrad Klammer	1
7		Niederhalteblock	2
8		Fester Block	2
9		Waschmaschine	5
10		Schraube M5*25	2
11		Schraube M5*40	3
12		Schraube M6*16	12
13		Mutter M5	5
14		Inbusschlüssel 4	1
15		Weibsbild	1
16		Phillips Schraubendreher	1
17		Bindeband	6

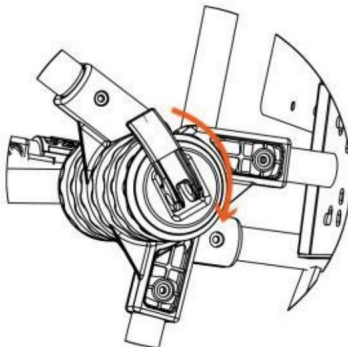
Hinweis: 12 Stück Schrauben M6*16 sind kostenlos.

NOTIZ :

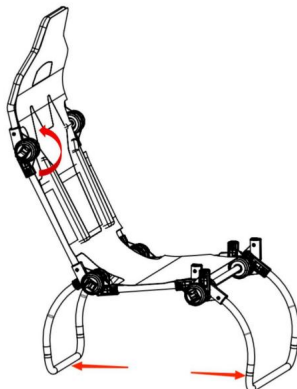
Lösen Sie den Drehverschluss wie unten gezeigt:



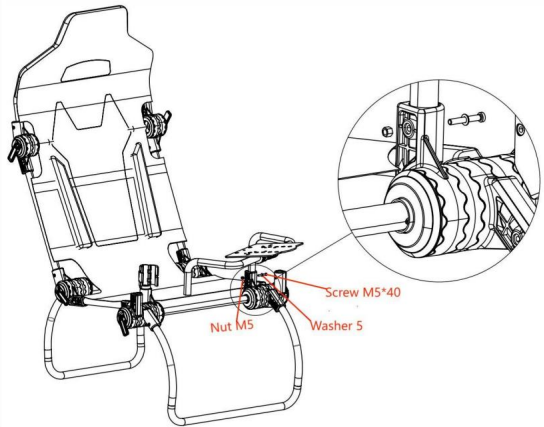
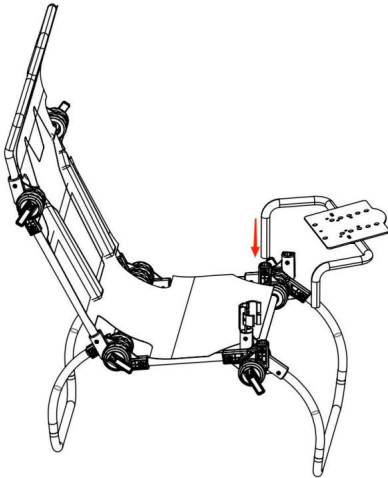
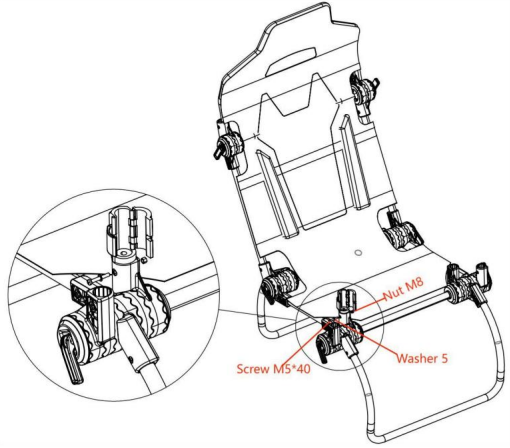
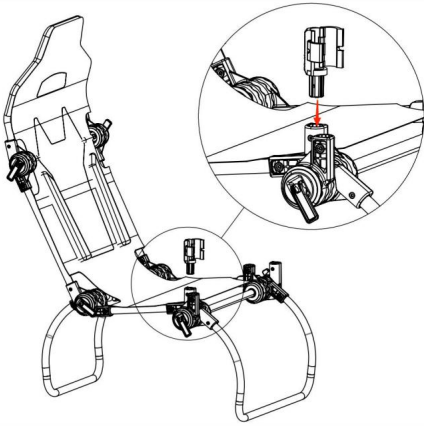
Verriegeln Sie den Drehverschluss wie unten dargestellt:



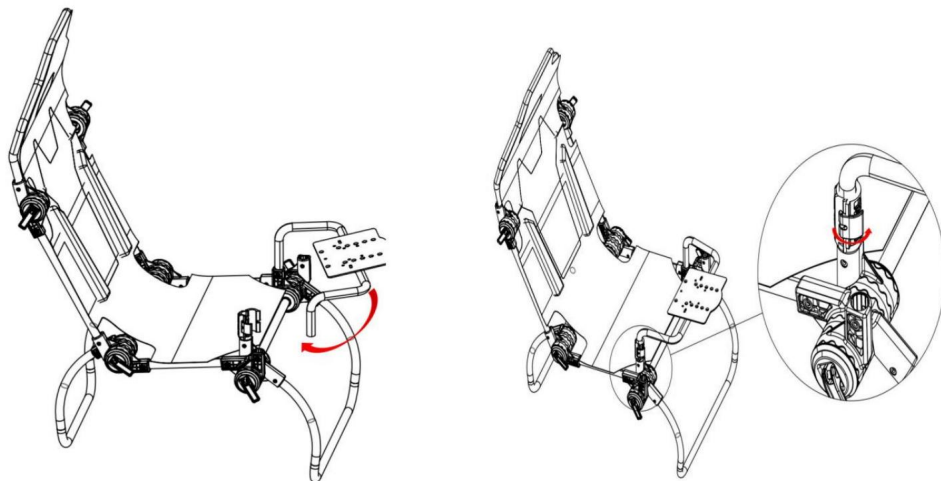
SCHRITT 1: Halterung ausklappen.



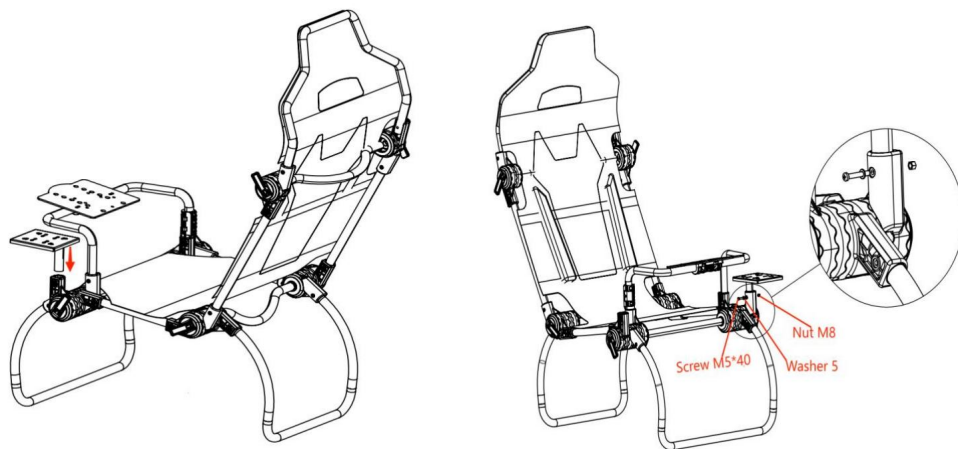
SCHRITT 2: Installation der Lenkradhalterung



SCHRITT 3: Ziehen Sie den Schraubenschlüssel, um die Lenkradhalterung zu sichern

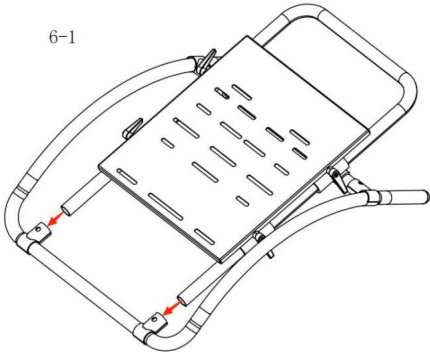


SCHRITT 5: Installation der Schalthebelhalterung

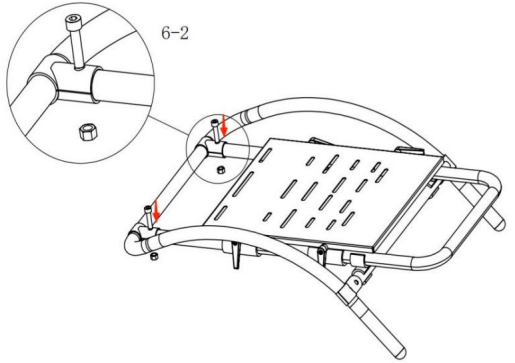


SCHRITT 6: Fußstützenhalterung montieren und am Sitz befestigen

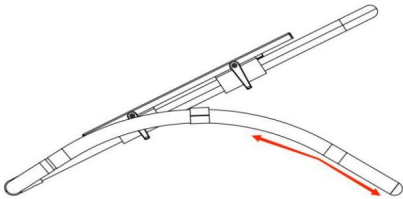
6-1



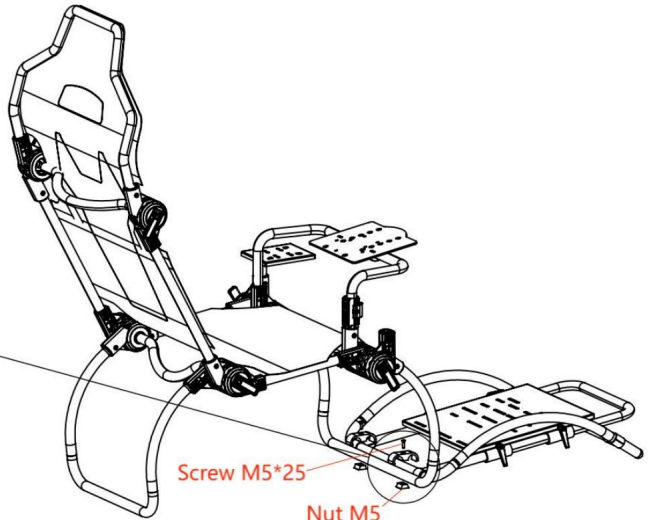
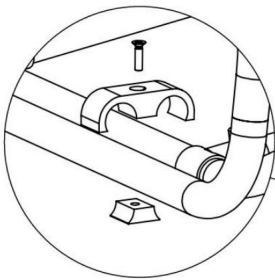
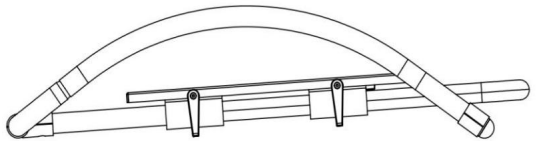
6-2



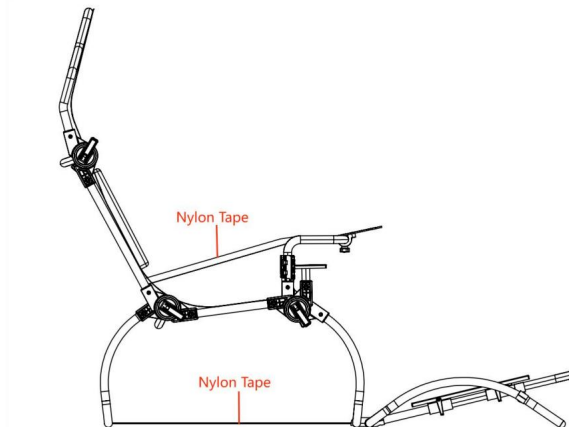
6-3



6-4



SCHRITT 7: Ziehen Sie die Nylonbänder am unteren Stützfuß und an der Lenkradhalterung fest.



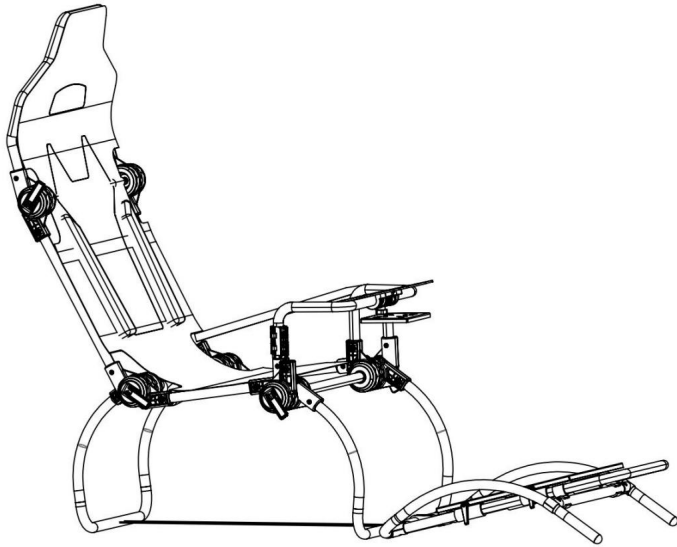
Installationsschema für Nylonband.



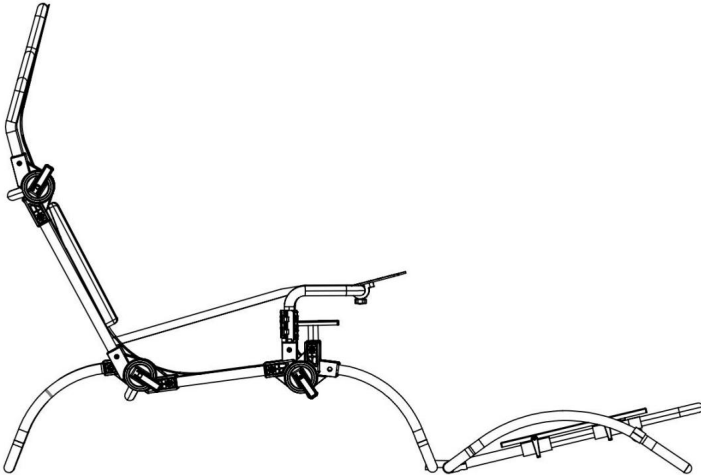
ÿ Auf diese Weise wird das Nylonband an der Unterseite angebracht.

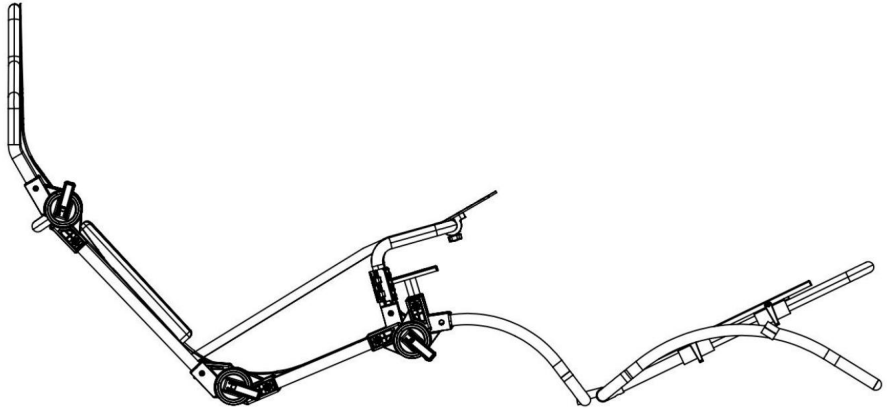
Sie können das Sitzmuster anpassen:

-



II





Hersteller: Shanghai muxin muyeyouxiangongsi **Adresse:** Shuangchenglu
803nong11hao1602A-1609shi, baoshanqu, Shanghai 200000 CN.

Importiert nach AUS: SIHAO PTY LTD. 1 ROKEVA STREET EASTWOOD NSW 2122 Australien
Importiert nach USA:

Sanven Technology Ltd. Suite 250, 9166 Anaheim Place, Rancho Cucamonga, CA 91730

UK REP	
---------------	--

YH CONSULTING LIMITED. C/O YH Consulting Limited
Büro 147, Centurion House, London Road, Staines-
upon-Thames, Surrey, TW18 4AX

Vertreter der EG	
-------------------------	--

E-CrossStu GmbH
Mainzer Landstr.69,
60329 Frankfurt am Main.

VEVOR[®]

TOUGH TOOLS, HALF PRICE

Technischer Support und E-Garantie-Zertifikat

www.vevor.com/support



Supporto tecnico e certificato di garanzia elettronica www.vevor.com/support

SUPPORTO PER VOLANTE

MODELLO: FC-P04

Continuiamo a impegnarci per fornirvi strumenti a prezzi competitivi.

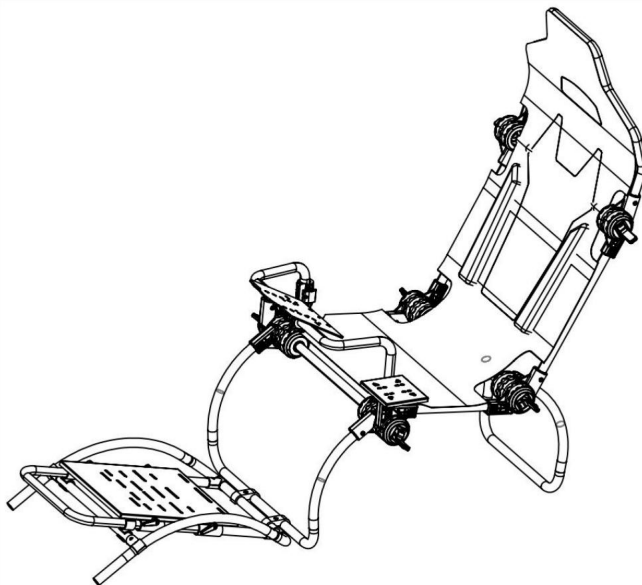
"Risparmia la metà", "Metà prezzo" o qualsiasi altra espressione simile da noi utilizzata rappresenta solo una stima del risparmio che potresti trarre dall'acquistare determinati strumenti con noi rispetto ai principali marchi più importanti e non significa necessariamente coprire tutte le categorie di strumenti offerti da noi. Ti ricordiamo di verificare attentamente quando effettui un ordine con noi se stai effettivamente risparmiando la metà rispetto ai migliori marchi principali.

VEVOR[®]
TOUGH TOOLS, HALF PRICE

VOLANTE

IN PIEDI

MODELLO: FC-P04



HO BISOGNO DI AIUTO? CONTATTACI!

Hai domande sul prodotto? Hai bisogno di supporto tecnico? Non esitate a contattarci:

Supporto tecnico e certificato di garanzia elettronica
www.vevor.com/support

Queste sono le istruzioni originali, leggere attentamente tutte le istruzioni del manuale prima dell'uso. VEVOR si riserva una chiara interpretazione del nostro manuale d'uso. L'aspetto del prodotto sarà soggetto al prodotto ricevuto. Ti preghiamo di perdonarci se non ti informeremo più se sono presenti aggiornamenti tecnologici o software sul nostro prodotto.



Avvertenza: per ridurre il rischio di lesioni, l'utente deve leggere attentamente il manuale di istruzioni.

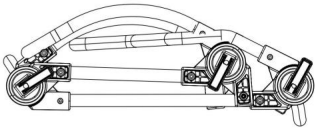
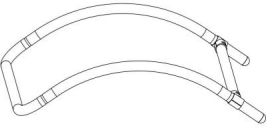
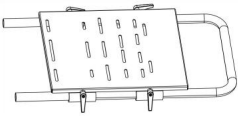
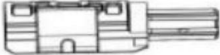

Attenzione



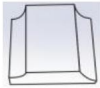

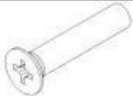
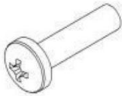





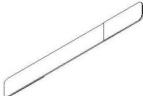
- Installare e utilizzare il supporto secondo le istruzioni.
- Installare con moderazione ed evitare forti vibrazioni.

Non conservare in condizioni umide, ad alte temperature o in luoghi polverosi posizione.

- La struttura del prodotto è flessibile; indossare guanti da lavoro durante il montaggio. Si prega di fare attenzione alla mano dolorante durante l'installazione.
- I bambini devono essere sotto la supervisione di un adulto quando utilizzano il prodotto.

Salva il manuale.

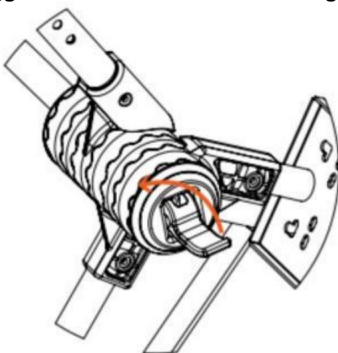
Elenco delle parti			
Codice	Immagine	Nome	QUANTITÀ.
1		Cremagliera	1
2		Gamba di supporto	1
3		Supporto del pedale	1
4		Chiusura	1
5		Piastra del cambio	1

6		Volante Staffa	1
7		Blocca Blocco	2
8		Blocco fisso	2
9		Rondella	5
10		Vite M5*25	2
11		Vite M5*40	3
12		Vite M6*16	12
13		Dado M5	5
14		Chiave esagonale 4	1
15		Fanciulla	1
16		Phillips Cacciavite	1
17		Cinghia di rilegatura	6

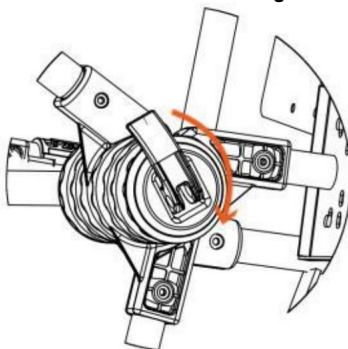
Nota: 12 viti M6*16 sono gratuite.

NOTA :

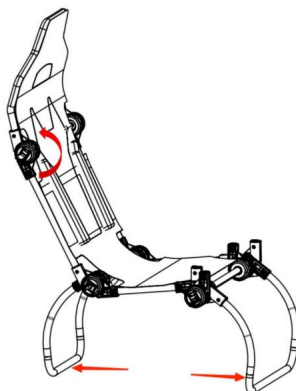
Allentare il dispositivo di fissaggio rotante come mostrato di seguito:



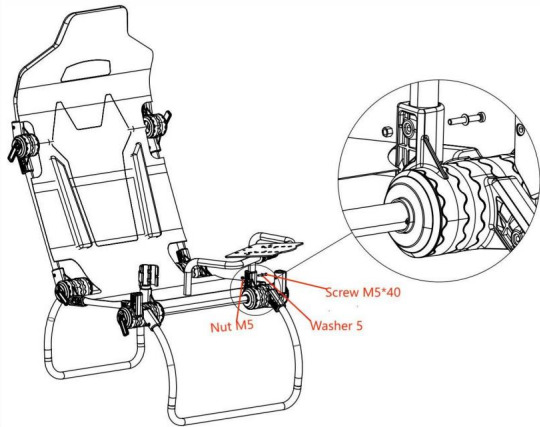
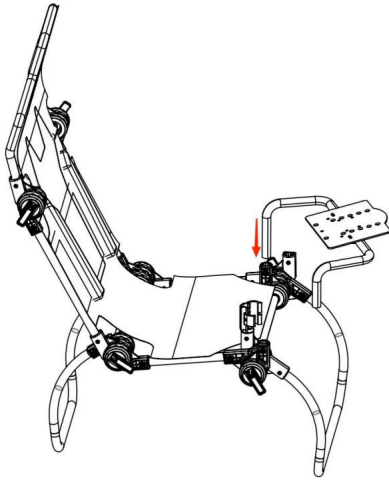
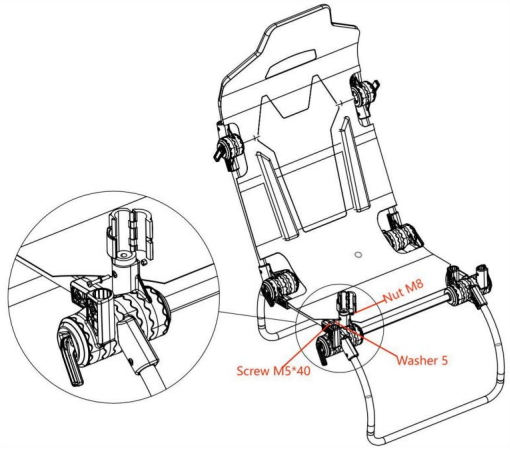
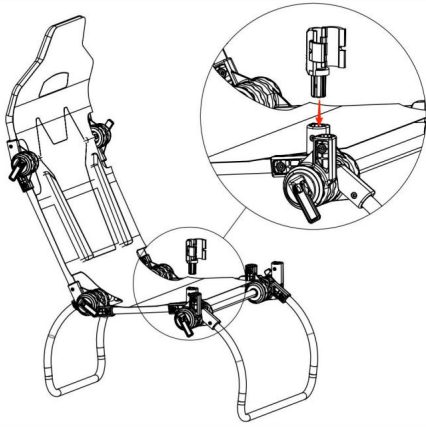
Bloccare il dispositivo di fissaggio rotante come mostrato di seguito:



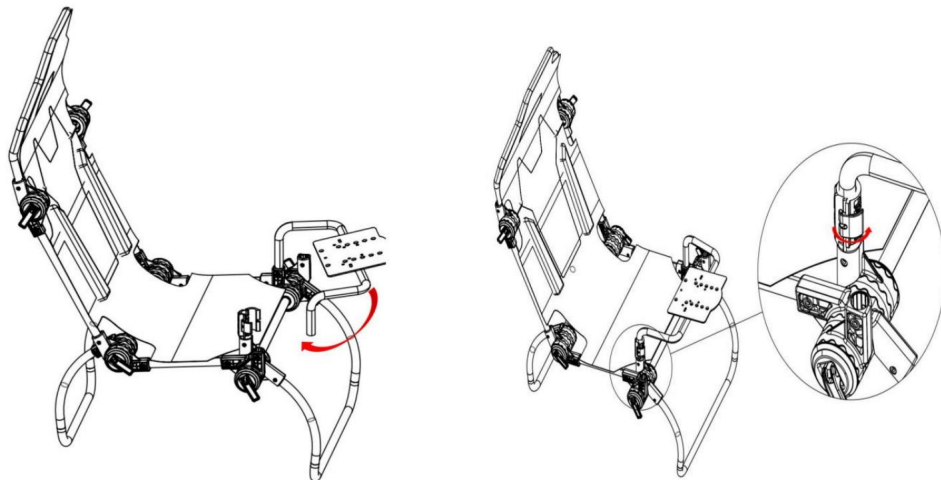
FASE 1: aprire la staffa.



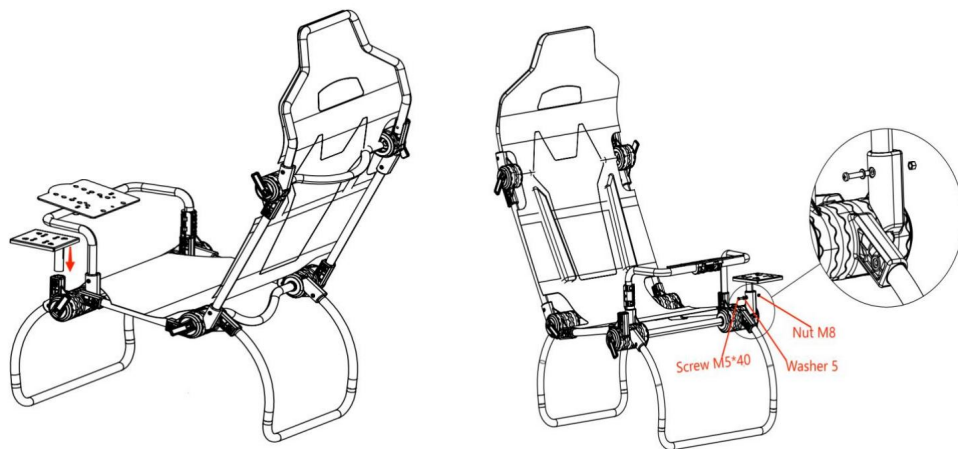
FASE 2: Installazione della staffa del volante



FASE 3: Tirare la chiave per fissare la staffa del volante

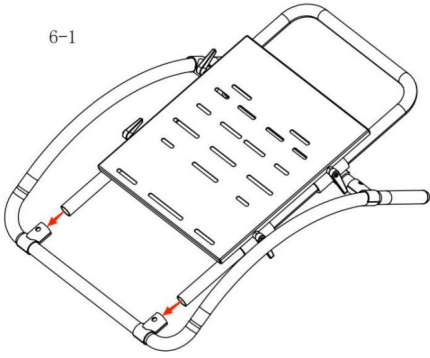


FASE 5: Installazione del pannello della staffa del cambio

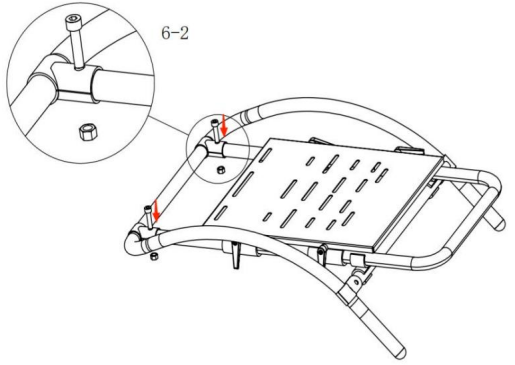


FASE 6: Installare la staffa del poggiatesta e fissarla al sedile

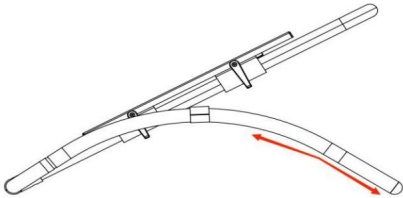
6-1



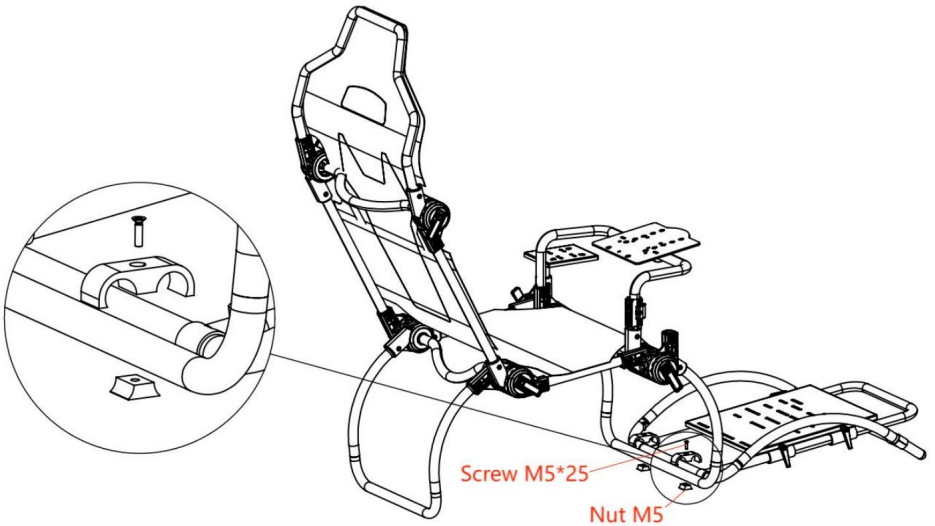
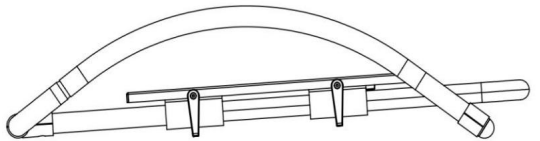
6-2



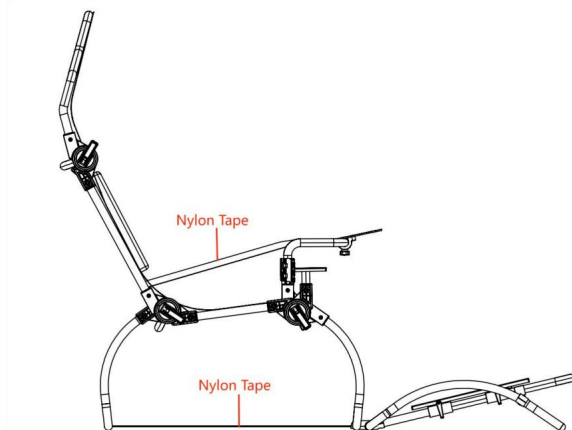
6-3



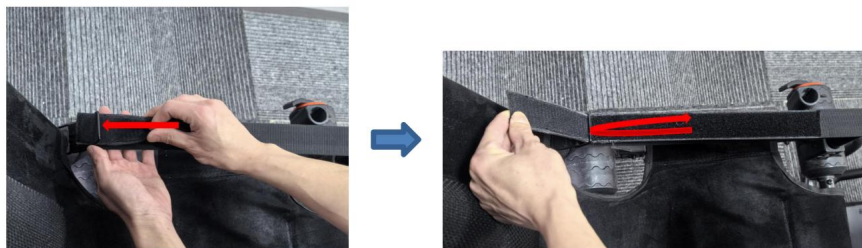
6-4



FASE 7: Stringere le cinghie di nylon sul piedino di supporto inferiore e sul supporto del volante.



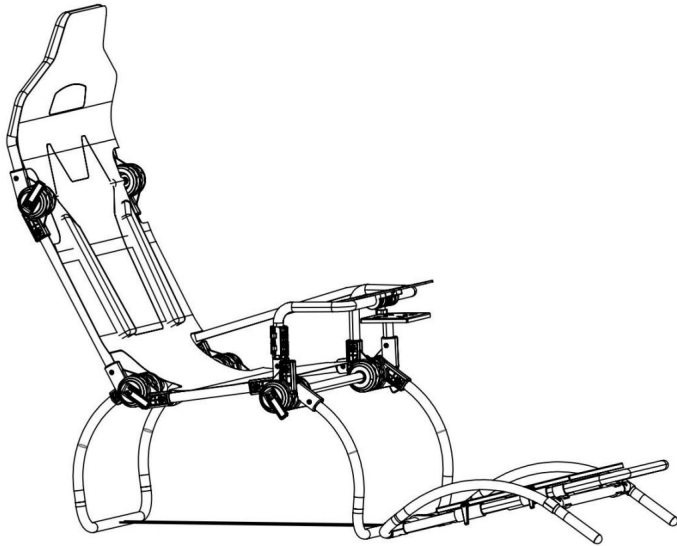
Schema di installazione del nastro in nylon.



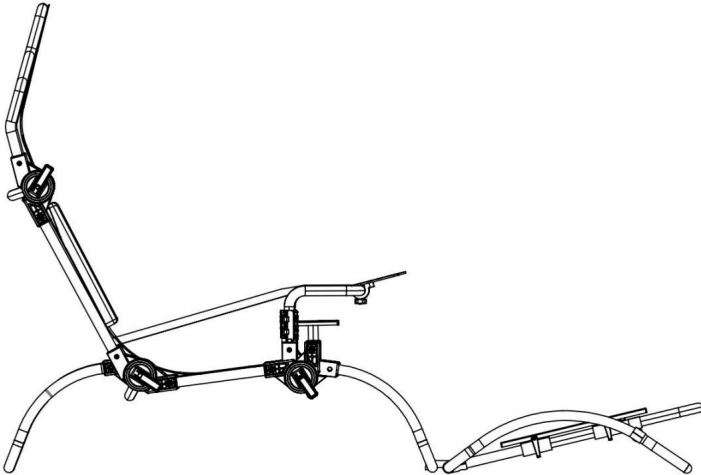
Il nastro di nylon nella parte inferiore viene installato in questo modo.

È possibile regolare la disposizione del sedile:

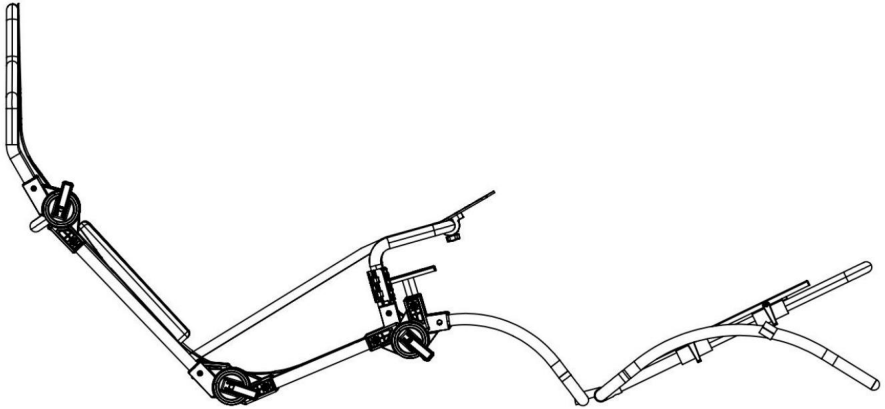
I



II



III



Produttore: Shanghaimuxinmuyeyouxiangongsi **Indirizzo:**
Shuangchenglu 803nong11hao1602A-1609shi, baoshanqu, shanghai 200000 CN.

Importato in AUS: SIHAO PTY LTD. 1 ROKEVA STREETEASTWOOD NSW 2122
Australia **Importato negli**

Stati Uniti: Sanven Technology Ltd. Suite 250, 9166 Anaheim Place, Rancho
Cucamonga, CA 91730

REP. DEL REGNO UNITO	
----------------------	--

YH CONSULENZA LIMITATA. C/O YH Consulting
Limited Office 147, Centurion House, London Road,
Staines-upon-Thames, Surrey, TW18 4AX

REP.CE	
--------	--

E-CrossStu GmbH
Mainzer Landstr.69,
60329 Francoforte sul Meno.

VEVOR[®]

TOUGH TOOLS, HALF PRICE

Supporto tecnico e certificato di garanzia
elettronica www.vevor.com/support



Soporte técnico y certificado de garantía electrónica www.vevor.com/support

SOPORTE DEL VOLANTE

MODELO: FC-P04

Seguimos comprometidos a proporcionarle herramientas a precios competitivos.

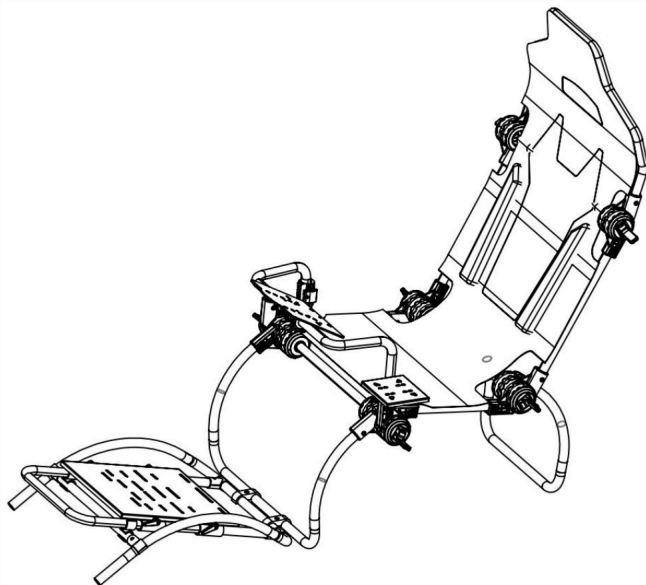
"Ahorre a mitad de precio", "A mitad de precio" o cualquier otra expresión similar utilizada por nosotros solo representa una estimación de los ahorros que podría beneficiarse al comprar ciertas herramientas con nosotros en comparación con las principales marcas y no significa necesariamente cubrir todas las categorías de herramientas ofrecidas por nosotros. Le recordamos que, cuando realice un pedido con nosotros, verifique cuidadosamente si realmente está ahorrando la mitad en comparación con las principales marcas.

VEVOR[®]
TOUGH TOOLS, HALF PRICE

VOLANTE

PARARSE

MODELO: FC-P04



¿NECESITAS AYUDA? ¡CONTÁCTENOS!

¿Tiene preguntas sobre el producto? ¿Necesita soporte técnico? Siéntete libre de contactarnos:

Soporte técnico y certificado de garantía electrónica
www.vevor.com/support

Estas son las instrucciones originales; lea atentamente todas las instrucciones del manual antes de operar. VEVOR se reserva una interpretación clara de nuestro manual de usuario. La apariencia del producto estará sujeta al producto que recibió. Perdone que no le informaremos nuevamente si hay actualizaciones de tecnología o software en nuestro producto.



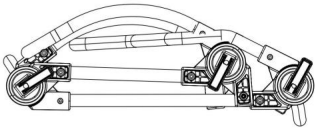
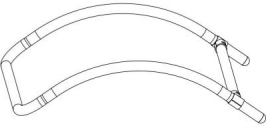
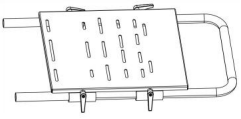


Advertencia: para reducir el riesgo de lesiones, el usuario debe leer manual de instrucciones con atención.





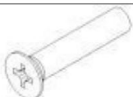
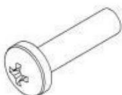





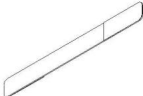
Atención

- Instale y utilice el soporte según las instrucciones.
- Instale moderadamente y evite vibraciones fuertes.

No lo guarde en condiciones húmedas, altas temperaturas o polvorientos. ubicación.

- La estructura del producto es flexible; use guantes de trabajo durante el montaje. Tenga cuidado con la mano lastimada durante la instalación.
- Los niños deben estar bajo la supervisión de un adulto cuando utilicen el producto. Guarde el manual.

Lista de			
Código	Imagen	Nombre	CANT.
1		Estante	1
2		Pierna de apoyo	1
3		Soporte de pedales	1
4		Cierre	1
5		Placa de cambio	1

6		Volante Soporte	1
7		Bloque de sujeción	2
8		Bloque fijo	2
9		Lavadora	5
10		Tornillo M5*25	2
11		Tornillo M5*40	3
12		Tornillo M6*16	12
13		Tuerca M5	5
14		llave hexagonal 4	1
15		Moza	1
16		Phillips Destornillador	1
17		Correa vinculante	6

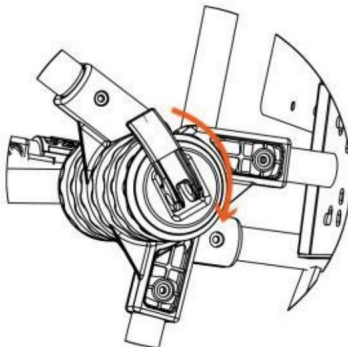
Nota: 12 tornillos M6*16 son gratuitos.

NOTA :

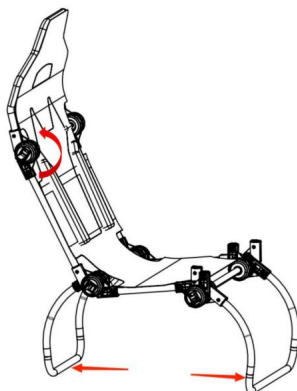
Afloje el sujetador giratorio como se muestra a continuación:



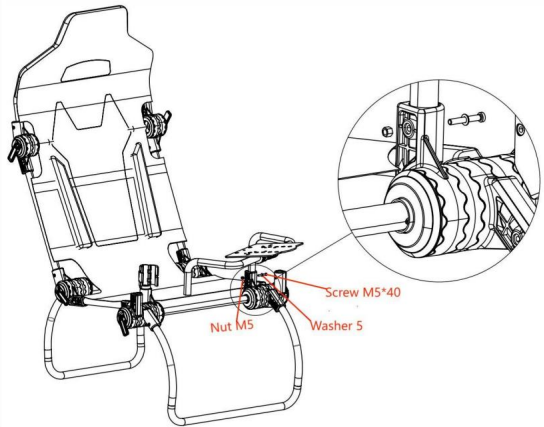
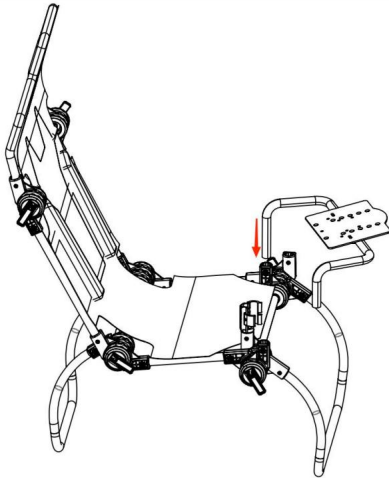
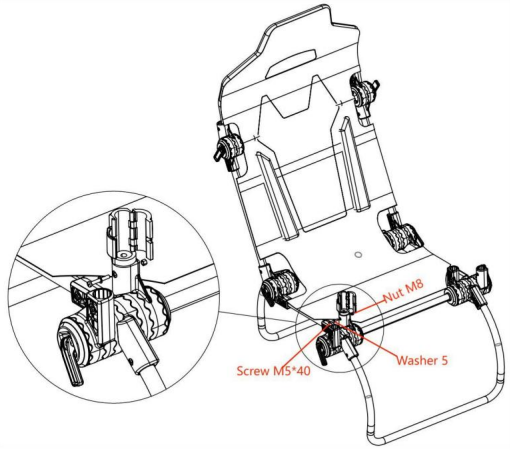
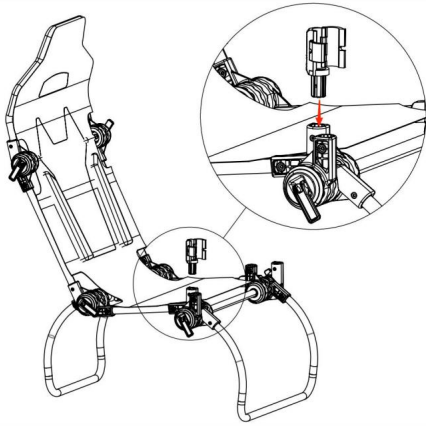
Bloquee el sujetador giratorio como se muestra a continuación:



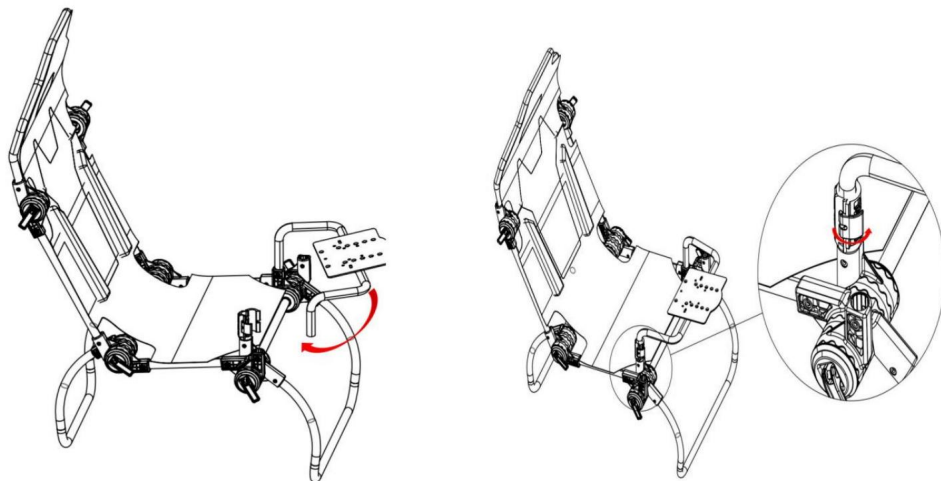
PASO 1: Despliegue el soporte.



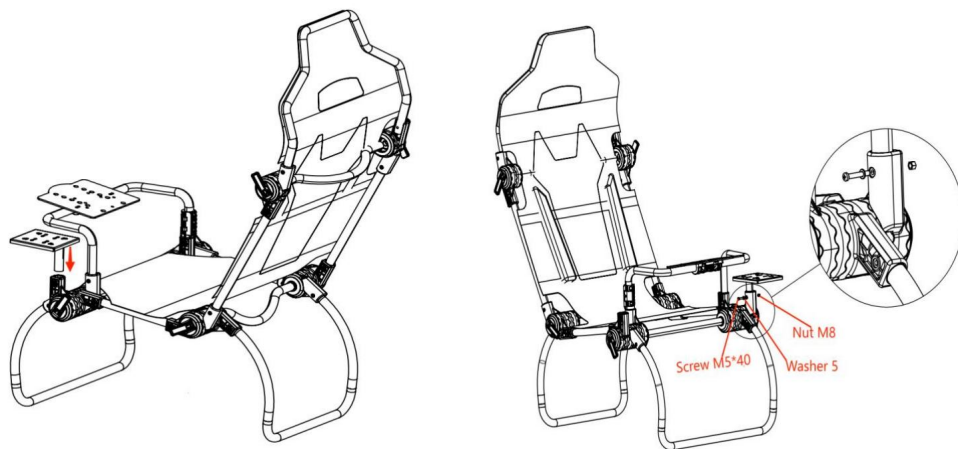
PASO 2: Instalación del soporte del volante



PASO 3: Tire de la llave para asegurar el soporte del volante

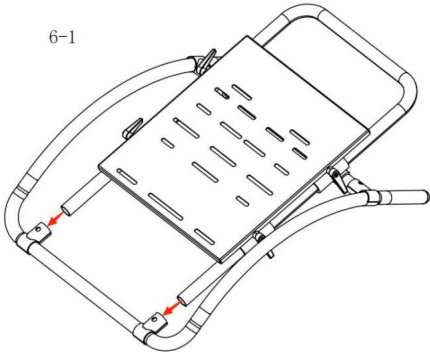


PASO 5: Instalación del panel del soporte de la palanca de cambios

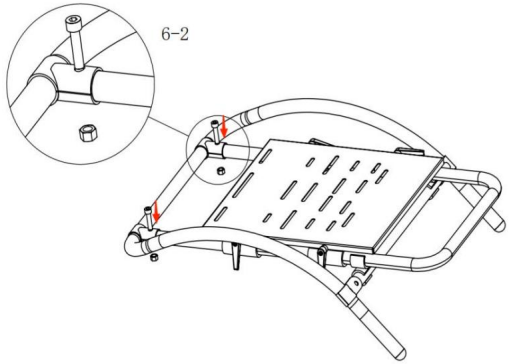


PASO 6: Instale el soporte del reposapiés y fíjelo al asiento

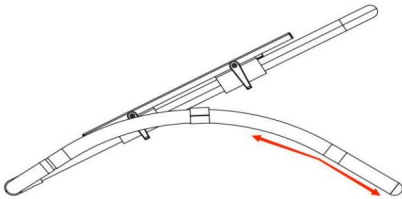
6-1



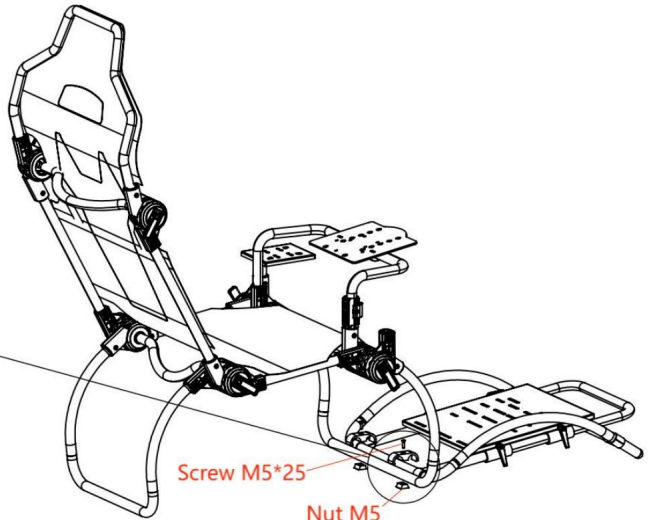
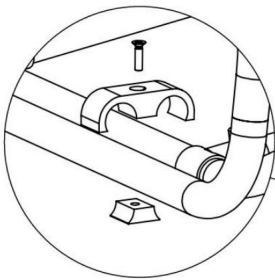
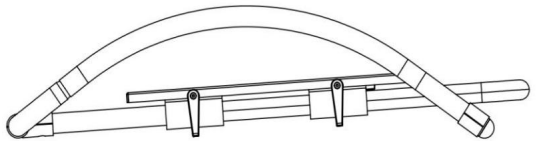
6-2



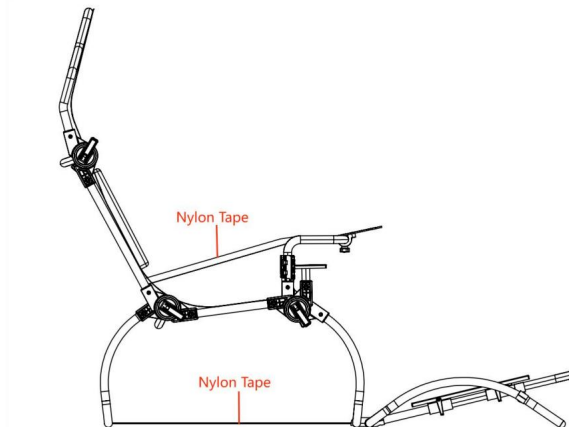
6-3



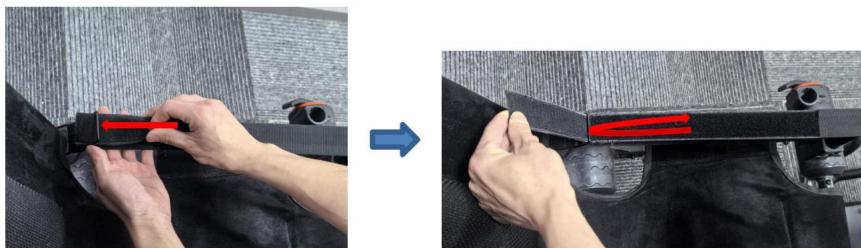
6-4



PASO 7: Apriete las correas de nailon del pie de apoyo inferior y del soporte del volante.



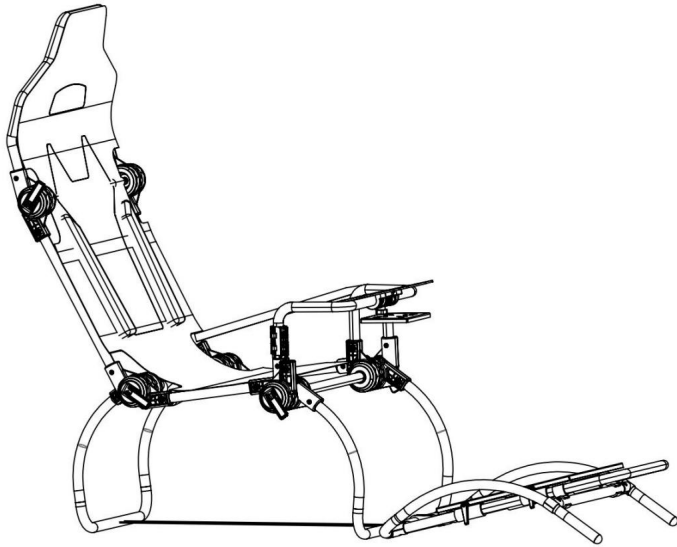
Esquema de instalación de cinta de nailon.



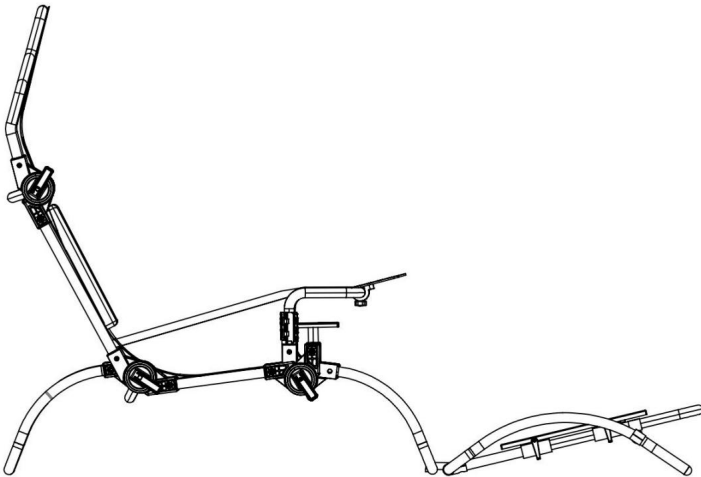
La cinta de nailon en la parte inferior se instala de esta manera.

Puede ajustar el patrón del asiento:

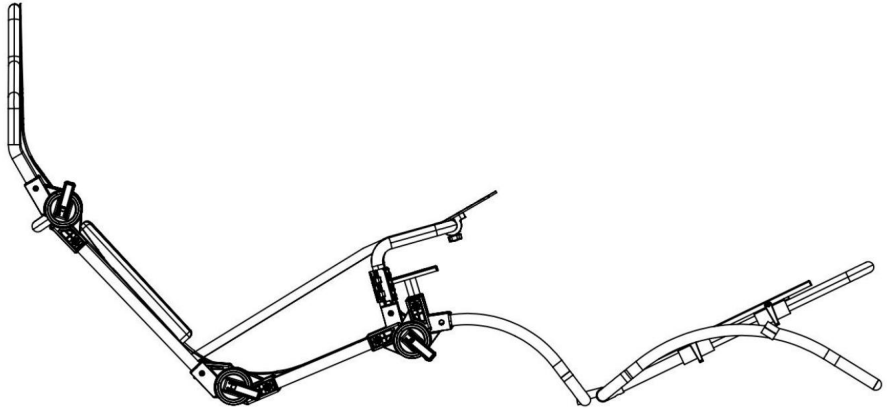
I



II



III



Fabricante: Shanghaimuxinmuyeyouxiangongsi Dirección:
Shuangchenglu 803nong11hao1602A-1609shi, baoshanqu, shanghai 200000 CN.

Importado a AUS: SIHAO PTY LTD. 1 ROKEVA STREETEASTWOOD NSW 2122
Australia Importado a

EE. UU.: Sanven Technology Ltd. Suite 250, 9166 Anaheim Place, Rancho Cucamonga,
CA 91730

REPRESENTANTE DEL REINO UNIDO	
-------------------------------	--

YH CONSULTING LIMITADO. C/O YH Consulting
Limited Oficina 147, Centurion House, London Road,
Staines-upon-Thames, Surrey, TW18 4AX

REPRESENTANTE DE LA CE	
------------------------	--

E-CrossStu GmbH
Mainzer Landstr.69,
60329 Fráncfort del Meno.

VEVOR[®]

TOUGH TOOLS, HALF PRICE

Soporte técnico y certificado de garantía electrónica

www.vevor.com/support



Wsparcie techniczne i certyfikat e-gwarancji www.vevor.com/support

STOJAK NA KIEROWNICĘ

MODEL: FC-P04

Nadal dokładamy wszelkich starań, aby zapewnić Państwu narzędzia w konkurencyjnej cenie.

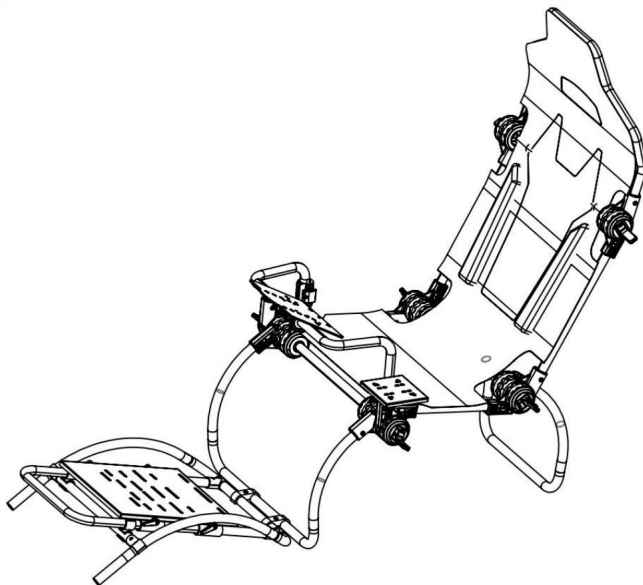
„Zaoszczędź o połowę”, „o połowę ceny” lub inne podobne wyrażenia używane przez nas przedstawiają jedynie szacunkową oszczędność, jaką możesz uzyskać kupując u nas określone narzędzia w porównaniu z głównymi najlepszymi markami i niekoniecznie oznaczają uwzględnienie wszystkich kategorii oferowanych narzędzi przez nas. Przypominamy, aby podczas składania zamówienia u nas dokładnie sprawdzić, czy faktycznie oszczędzasz połowę w porównaniu z czołowymi markami.

VEVOR[®]
TOUGH TOOLS, HALF PRICE

KIEROWNICA

PODSTAWKA

MODEL: FC-P04



POTRZEBUJĘ POMOCY? SKONTAKTUJ SIĘ Z NAMI!

Masz pytania dotyczące produktu? Potrzebujesz wsparcia technicznego? Śmiało możesz się z nami skontaktować:

Wsparcie techniczne i certyfikat e-gwarancji www.vevor.com/support

To jest oryginalna instrukcja. Przed przystąpieniem do obsługi prosimy o dokładne zapoznanie się ze wszystkimi instrukcjami. VEVOR zastrzega sobie jasną interpretację naszej instrukcji obsługi. Wygląd produktu zależy od produktu, który otrzymałeś. Proszę wybaczyć nam, że nie będziemy ponownie informować Państwa, jeśli pojawią się jakies aktualizacje technologii lub oprogramowania naszego produktu.



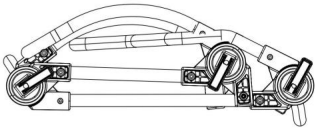
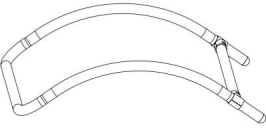
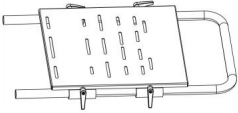
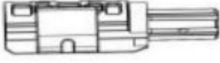

Ostrzeżenie — aby zmniejszyć ryzyko obrażeń, użytkownik musi przeczytać instrukcję obsługi.


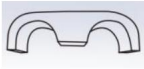
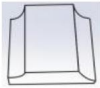

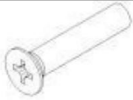
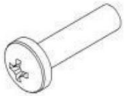

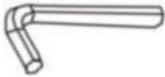


Uwaga

• Zainstaluj i używaj stojaka zgodnie z instrukcją. • Proszę instalować umiarkowanie i unikać silnych wibracji.

Nie przechowuj w wilgotnych warunkach, wysokich temperaturach lub zapyłonych lokalizacja.

• Struktura produktu jest elastyczna; podczas montażu nosić rękawice robocze. Podczas instalacji uważaj na bolącą rękę. • Podczas korzystania z produktu dzieci powinny znajdować się pod nadzorem osoby dorosłej. Zapisz instrukcję.

Lista części			
Kod	Zdjęcie	Nazwa	ILOŚĆ.
1		Stojak	1
2		Noga wspierająca	1
3		Wsparcie pedału	1
4		Łącznik	1
5		Płyta zmiany biegów	1

6		Kierownica Nawias	1
7		Blok przytrzymujący	2
8		Naprawiono blok	2
9		Pralka	5
10		Śruba M5*25	2
11		Śruba M5*40	3
12		Śruba M6*16	12
13		Nakrętka M5	5
14		Klucz sześciokątny 4	1
15		Dziewucha	1
16		Phillipsa Śrubokręt	1
17		Pasek do wiązania	6

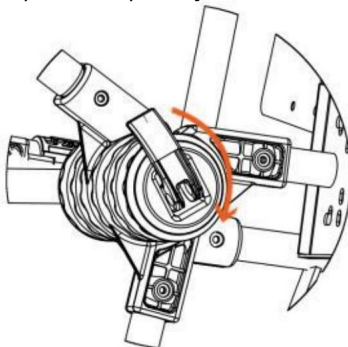
Uwaga: 12 sztuk śrub M6*16 jest bezpłatnych.

NOTATKA :

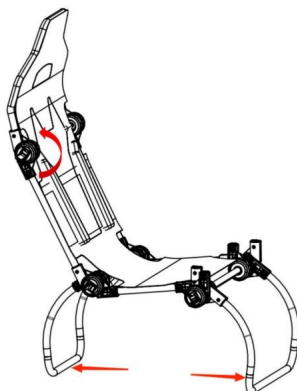
Poluzuj obrotowe mocowanie, jak pokazano poniżej:



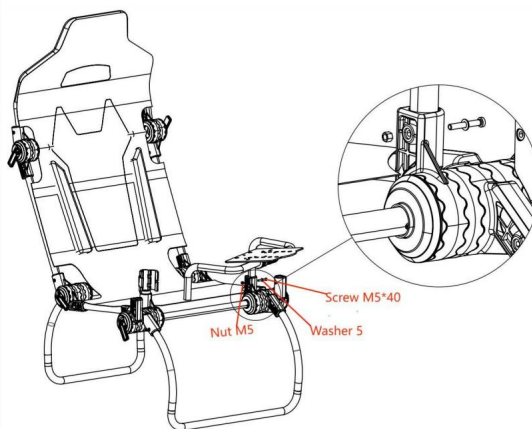
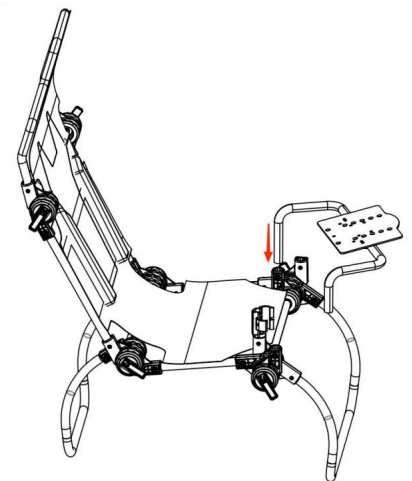
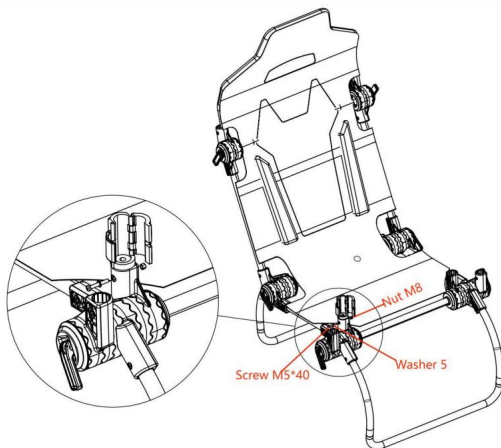
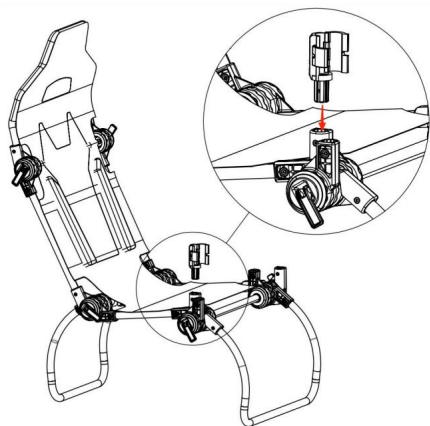
Zablokuj zatrzask obrotowy, jak pokazano poniżej:



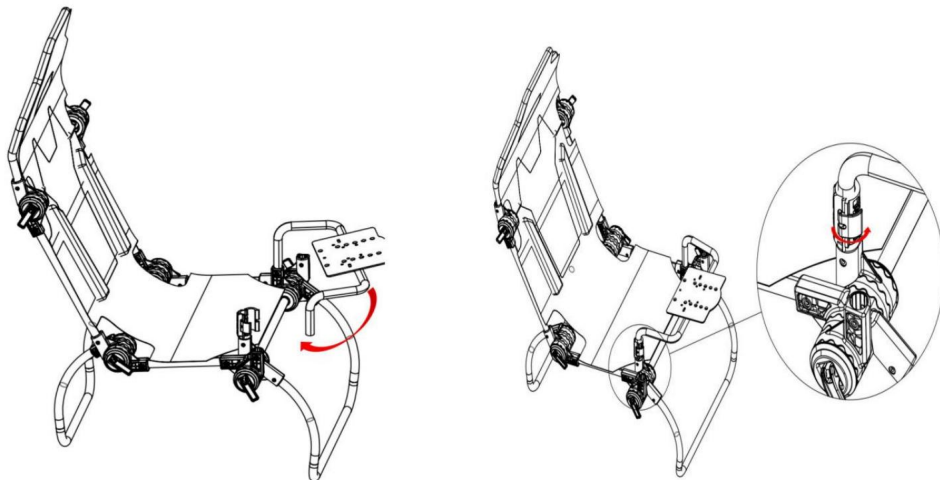
KROK 1: Rozłóż wspornik.



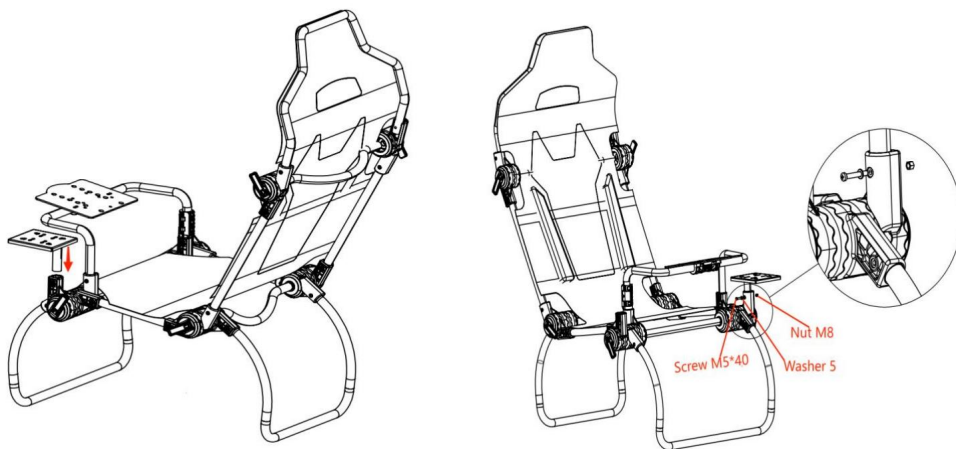
KROK 2: Montaż wspornika kierownicy



KROK 3: Pociągnij klucz, aby zabezpieczyć wspornik kierownicy

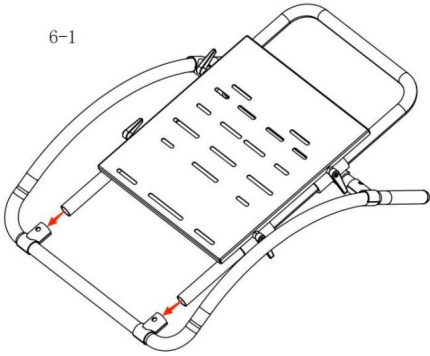


KROK 5: Montaż panelu wspornika zmiany biegów

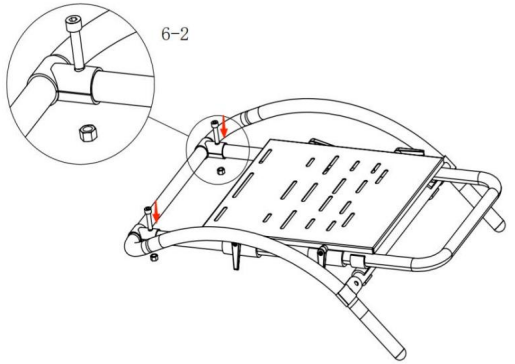


KROK 6: Zamontuj wspornik podnóżka i przymocuj go do siedziska

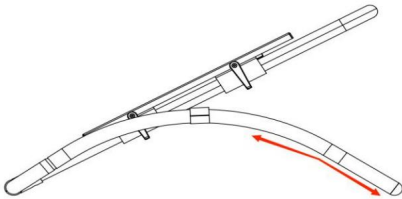
6-1



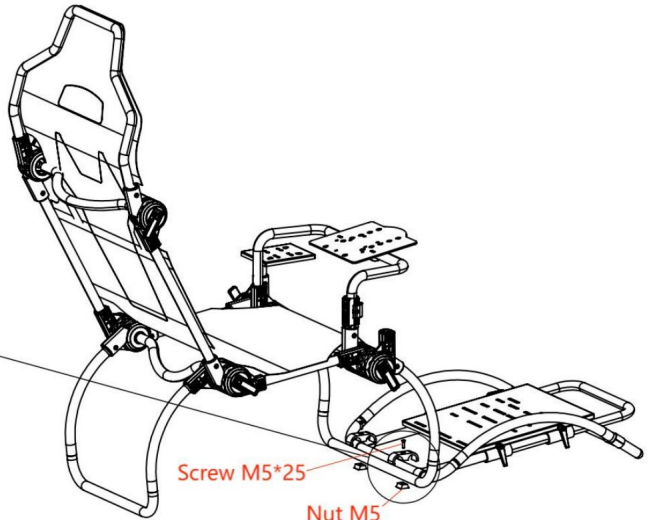
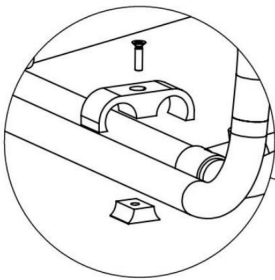
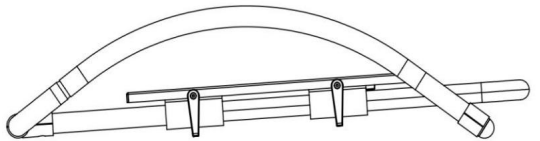
6-2



6-3



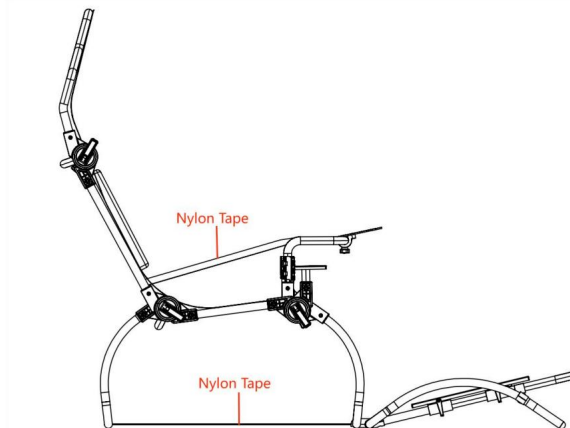
6-4



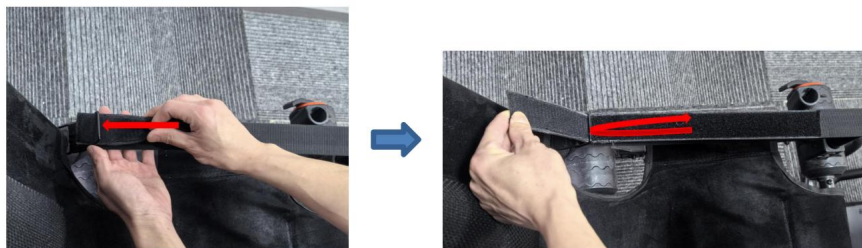
Screw M5*25

Nut M5

KROK 7: Zaciśnij nylonowe paski na dolnej stopie podporowej i wsporniku kierownicy.



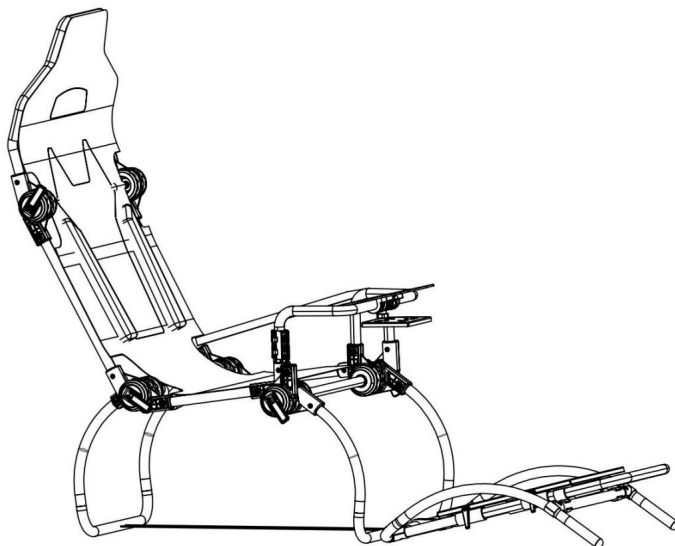
Schemat instalacji taśmy nylonowej.



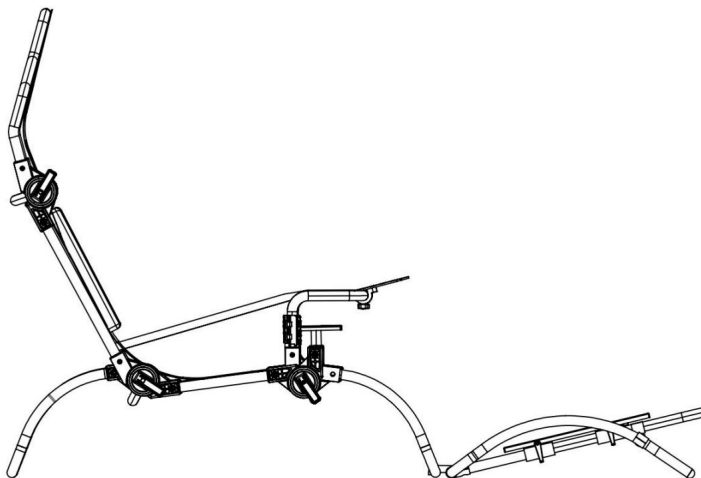
W ten sposób montuje się taśmę nylonową na dole.

Możesz dostosować wzór siedziska:

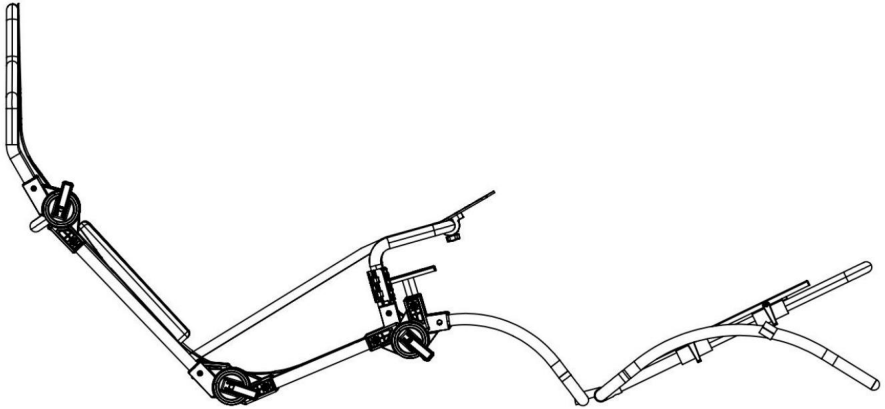
I



II



III



Producent: Shanghaimuxinmuyeyouxiangongsi Adres:
Shuangchenglu 803nong11hao1602A-1609shi, baoshanqu, szanghaj 200000 CN.

Import do AUS: SIHAO PTY LTD. 1 ROKEVA STREETEASTWOOD NSW 2122 Australia Import
do USA: Sanven
Technology Ltd. Suite 250, 9166 Anaheim Place, Rancho Cucamonga, CA 91730

REPUBLIKA	Wielkiej Brytanii
-----------	-------------------

YH CONSULTING SPÓŁKA Z OGRANICZONĄ
ODPOWIEDZIALNOŚCIĄ. C/O YH Consulting Limited Office
147, Centurion House, London Road, Staines-upon-Thames, Surrey, TW18 4AX

REPREZENT KE	
--------------	--

E-CrossStu GmbH
Mainzer Landstr.69,
60329 Frankfurt nad Menem.

VEVOR[®]

TOUGH TOOLS, HALF PRICE

Wsparcie techniczne i certyfikat e-gwarancji

www.vevor.com/support



Technische ondersteuning en e-garantiecertificaat www.vevor.com/support

STUURWIELSTANDAARD

MODEL: FC-P04

We blijven ons inzetten om u gereedschap tegen een concurrerende prijs te bieden.

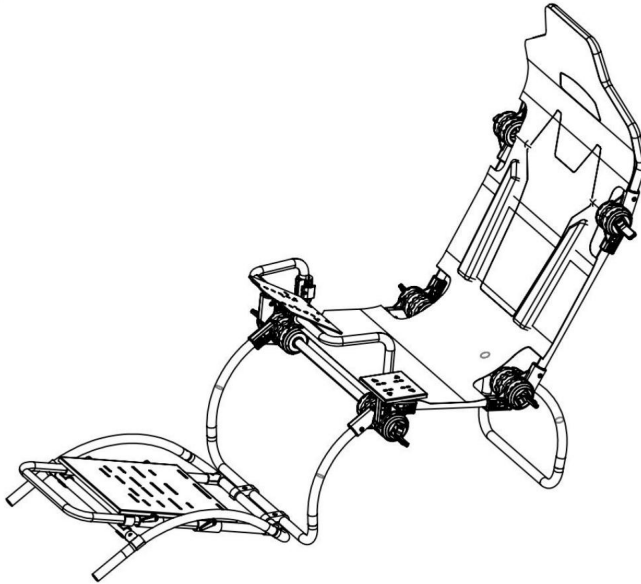
'Bespaar de helft', 'Halve prijs' of andere soortgelijke uitdrukkingen die door ons worden gebruikt vertegenwoordigen slechts een schatting van de besparingen die u zou kunnen profiteren als u bepaalde gereedschappen bij ons koopt in vergelijking met de grote topmerken en betekenen niet noodzakelijkerwijs dat ze alle categorieën van aangeboden gereedschappen dekken. door ons. Wij verzoeken u vriendelijk om bij het plaatsen van een bestelling bij ons goed na te gaan of u daadwerkelijk de helft bespaart in vergelijking met de grote topmerken.

VEVOR[®]
TOUGH TOOLS, HALF PRICE

STUUR

STELLAGE

MODEL: FC-P04



HULP NODIG? NEEM CONTACT MET ONS OP!

Heeft u productvragen? Technische ondersteuning nodig? Neem dan gerust contact met ons op:

Technische ondersteuning en e-garantiecertificaat
www.vevor.com/support

Dit is de originele instructie. Lees alle instructies in de handleiding zorgvuldig door voordat u ermee aan de slag gaat. VEVOR behoudt zich een duidelijke interpretatie van onze gebruikershandleiding voor. Het uiterlijk van het product is afhankelijk van het product dat u heeft ontvangen. Vergeef ons alstublieft dat we u niet opnieuw zullen informeren als er technologie- of software-updates zijn voor ons product.



Waarschuwing-Om het risico op letsel te verminderen, moet de gebruiker dit lezen
gebruiksaanwijzing zorgvuldig.

Aandacht

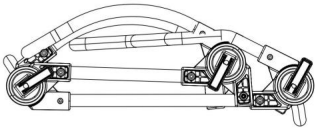
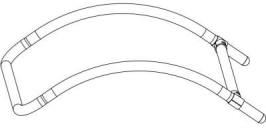
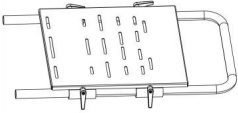
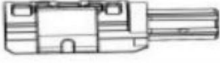

- Installeer en gebruik de standaard volgens de instructies.
- Installeer gematigd en vermijd sterke trillingen.



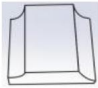

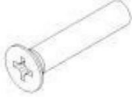
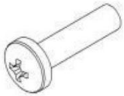


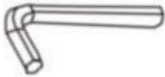


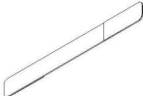
Niet bewaren in vochtige omstandigheden, bij hoge temperaturen of in een stoffige omgeving plaats.

De productstructuur is flexibel; draag tijdens de montage werkhandschoenen. Zorg bij de installatie voor de pijnlijke hand.

• Kinderen moeten onder toezicht van een volwassene staan wanneer ze het product gebruiken.

Bewaar de handleiding.

Onderdelen lijst			
Code	Afbeelding	Naam	AANTAL.
1		Rek	1
2		Ondersteunend been	1
3		Pedaal Ondersteuning	1
4		Bevestigingsmiddel	1
5		Schakelplaat	1

6		Stuur Haakje	1
7		Vasthoudblok	2
8		Vast blok	2
9		Wasmachine	5
10		Schroef M5*25	2
11		Schroef M5*40	3
12		Schroef M6*16	12
13		Moer M5	5
14		Inbussleutel 4	1
15		Deern	1
16		Philips Schroevendraaier	1
17		Bindende riem	6

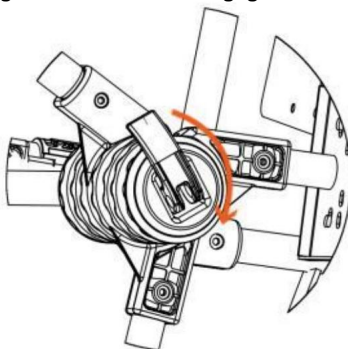
Opmerking: 12 stuks schroeven M6*16 zijn gratis.

OPMERKING :

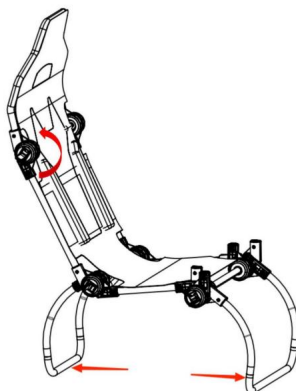
Maak de roterende sluiting los zoals hieronder weergegeven:



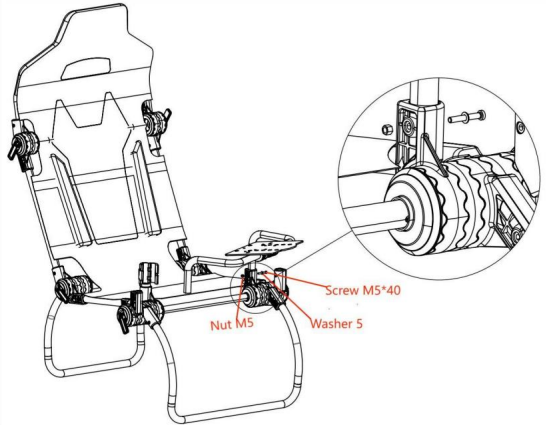
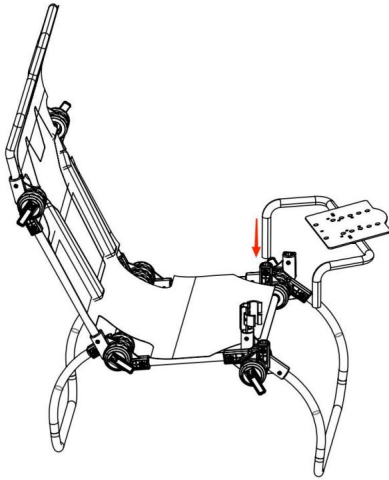
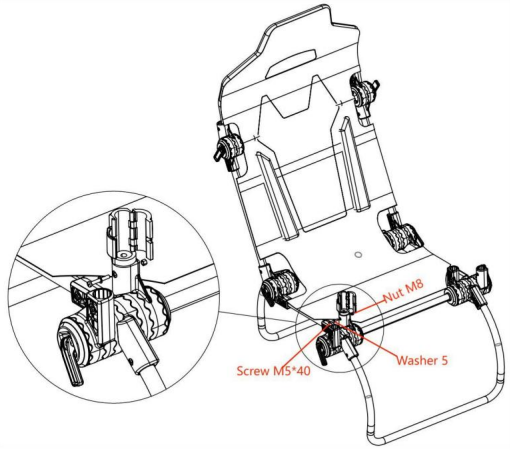
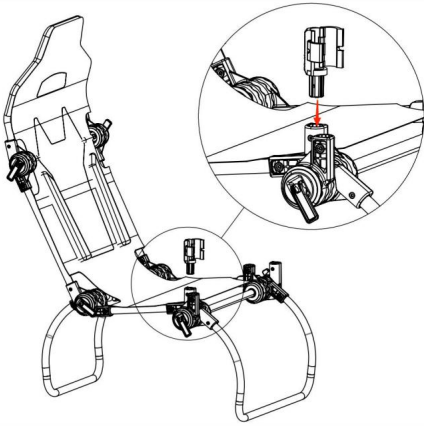
Vergrendel de roterende sluiting zoals hieronder weergegeven:



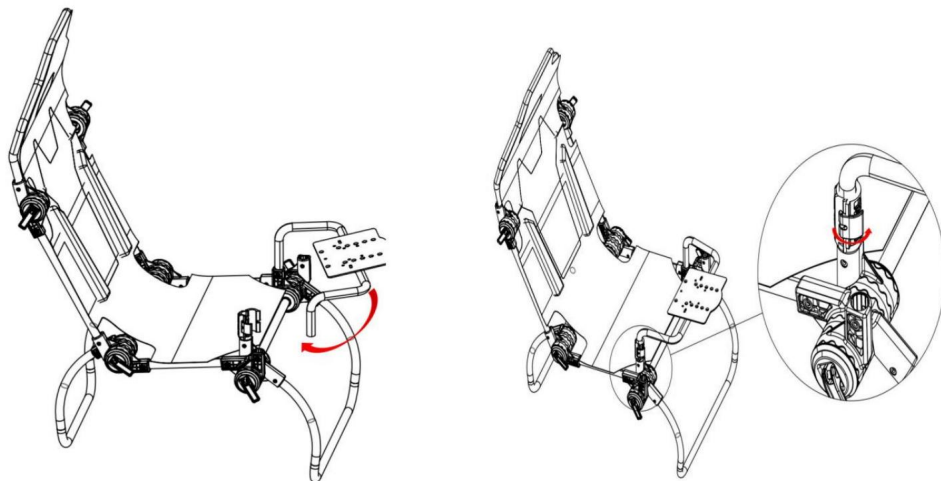
STAP 1: Vouw de beugel uit.



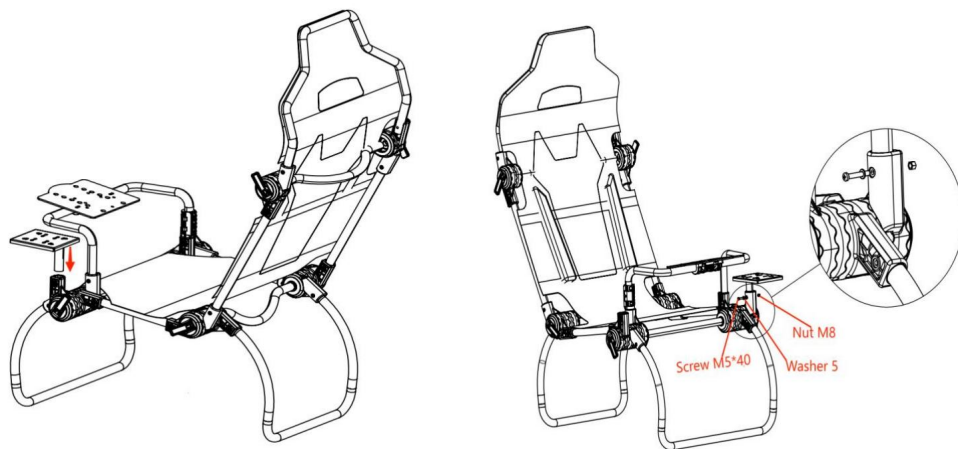
STAP 2: Installatie van de stuurwielbeugel



STAP 3: Trek aan de sleutel om de stuurwielbeugel vast te zetten

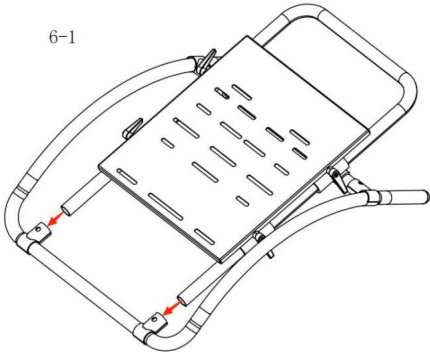


STAP 5: Installatie van het schakelbeugelpaneel

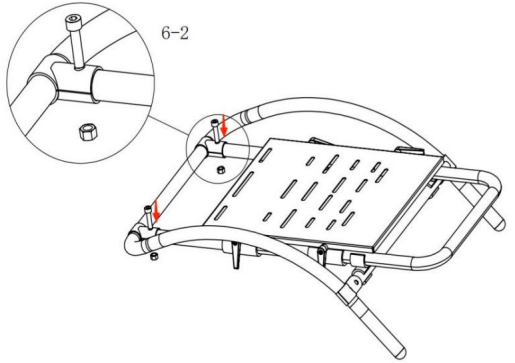


STAP 6: Installeer de voetsteunbeugel en bevestig deze aan de stoel

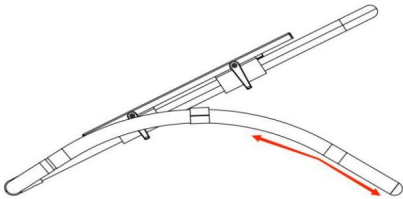
6-1



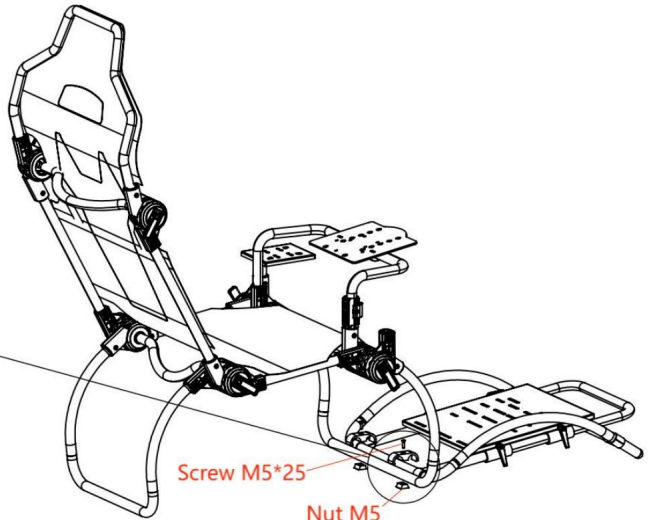
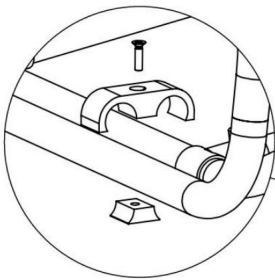
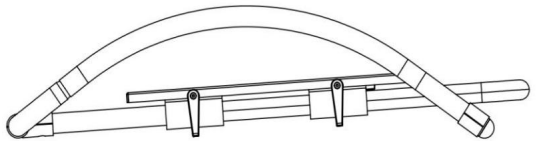
6-2



6-3



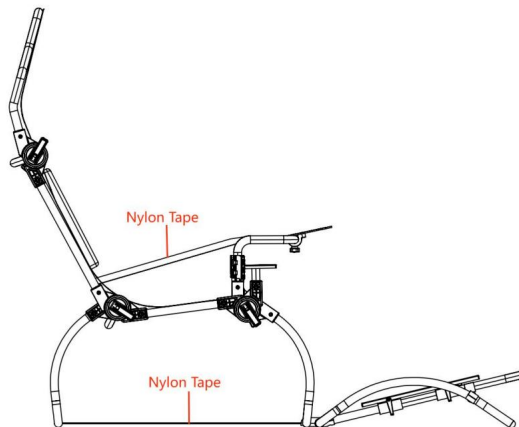
6-4



Screw M5*25

Nut M5

STAP 7: Maak de nylon banden op de onderste steunvoet en de stuurwielsteun vast.



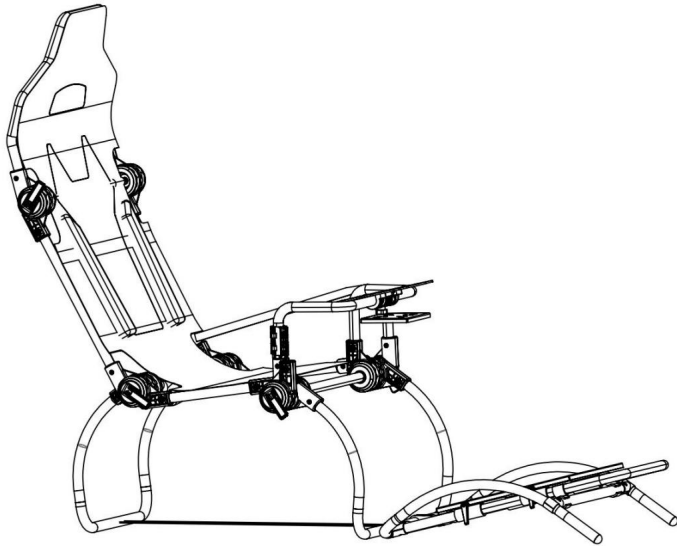
Installatieschema nylontape.



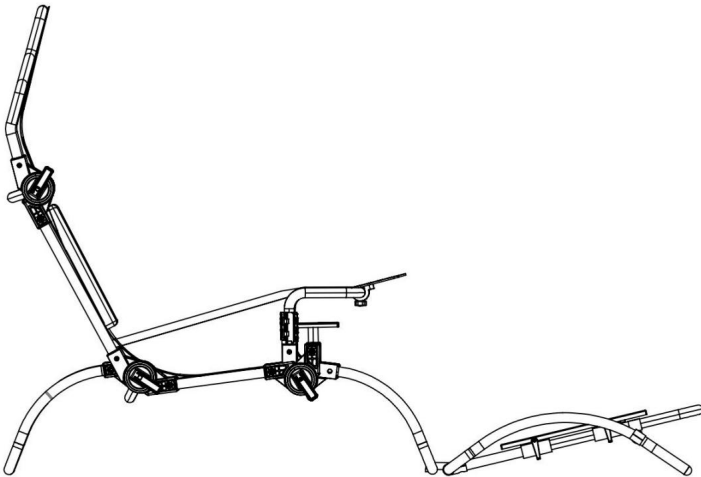
De nylontape aan de onderkant wordt op deze manier geïnstalleerd.

U kunt het zitpatroon aanpassen:

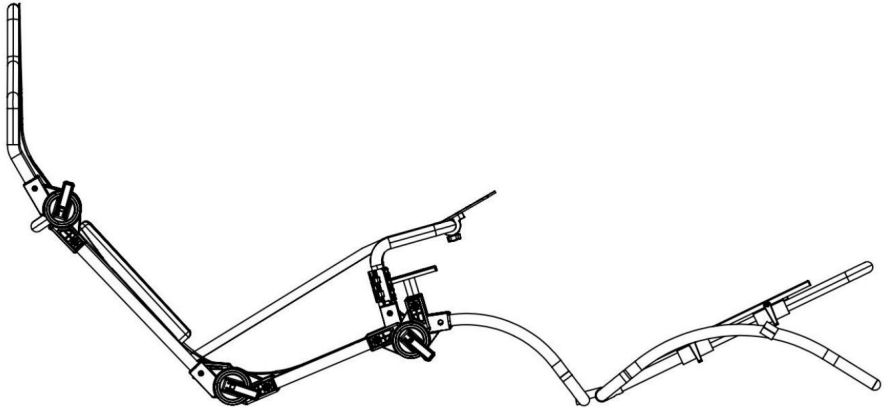
I



II



III



Fabrikant: Shanghaimuxinmuyeyouxiangongsi **Adres:**

Shuangchenglu 803nong11hao1602A-1609shi, baoshanqu, shanghai 200000 CN.

Geïmporteerd naar AUS: SIHAO PTY LTD. 1 ROKEVA STREETEASTWOOD NSW 2122
Australië **Geïmporteerd**

in de VS: Sanven Technology Ltd. Suite 250, 9166 Anaheim Place, Rancho Cucamonga,
CA 91730



YH CONSULTING LIMITED. C/O YH Consulting Limited
Office 147, Centurion House, London Road, Staines-
upon-Thames, Surrey, TW18 4AX



E-CrossStu GmbH
Mainzer Landstr.69,
60329 Frankfurt am Main.

VEVOR[®]

TOUGH TOOLS, HALF PRICE

Technische ondersteuning en e-garantiecertificaat

www.vevor.com/support

VEVOR®

TOUGH TOOLS, HALF PRICE

Teknisk support och e-garanticertifikat www.vevor.com/support

RATTSTÄLL

MODELL: FC-P04

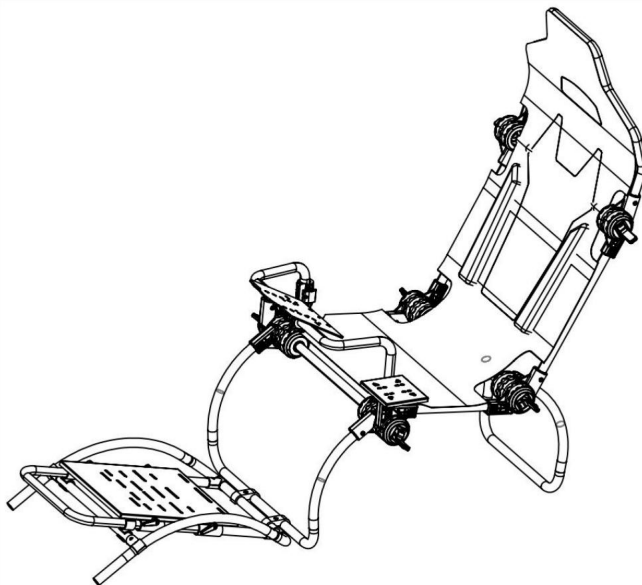
Vi fortsätter att vara engagerade i att ge dig verktyg till konkurrenskraftiga priser. "Spara hälften", "halva priset" eller andra liknande uttryck som används av oss representerar bara en uppskattning av besparingar du kan dra nytta av att köpa vissa verktyg hos oss jämfört med de stora toppmärkena och betyder inte nödvändigtvis att täcka alla kategorier av verktyg som erbjuds av oss. Du påminns vänligen om att noggrant kontrollera när du gör en beställning hos oss om du faktiskt sparar hälften i jämförelse med de främsta stora varumärkena.

VEVOR[®]
TOUGH TOOLS, HALF PRICE

RATT

STÅ

MODELL: FC-P04



BEHÖVS HJÄLP? KONTAKTA OSS!

Har du produktfrågor? Behöver du teknisk support? Kontakta oss gärna:

Teknisk support och e-garanticertifikat www.vevor.com/support

Detta är den ursprungliga instruktionen, läs alla instruktioner noggrant innan du använder den. VEVOR reserverar sig för en tydlig tolkning av vår användarmanual. Utseendet på produkten är beroende av den produkt du fått. Ursäkta oss att vi inte kommer att informera dig igen om det finns någon teknik eller mjukvaruuppdateringar på vår produkt.



Varning - För att minska risken för skada måste användaren läsa bruksanvisningen noggrant.

Uppmärksamhet

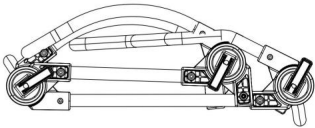
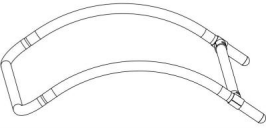
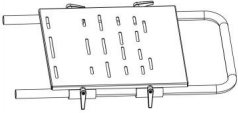
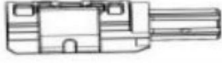

- Installera och använd stativet enligt instruktionerna.
- Installera måttligt och undvik starka vibrationer.

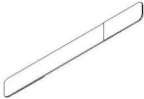
Förvara inte i fuktiga förhållanden, höga temperaturer eller dammiga plats.

Produktstrukturen är flexibel; bär arbetshandskar vid montering. Var vänlig ta hand om den skadade handen vid installationen.

Barn bör vara under uppsikt av vuxen när de använder produkten.

Spara manualen.

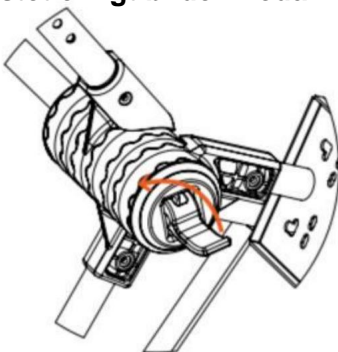
Dellista			
Koda	Bild	namn	ANTAL.
1		Kuggstång	1
2		Stödben	1
3		Pedalstöd	1
4		Fästanordning	1
5		Växelplatta	1

6		Ratt Konsol	1
7		Håll ner block	2
8		Fast block	2
9		Bricka	5
10		Skruv M5*25	2
11		Skruv M5*40	3
12		Skruv M6*16	12
13		Mutter M5	5
14		Insexnyckel 4	1
15		Jänta	1
16		Phillips Skruvmejsel	1
17		Bindningsrem	6

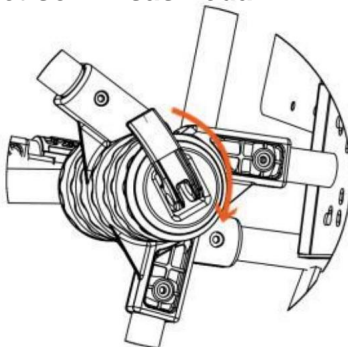
Obs: 12 st skruvar M6*16 är gratis.

NOTERA :

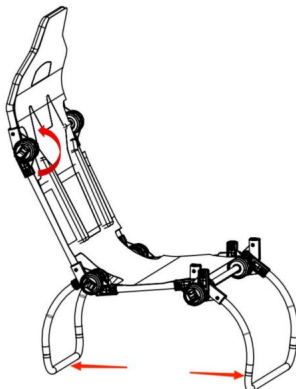
Lossa det roterande fästet enligt bilden nedan:



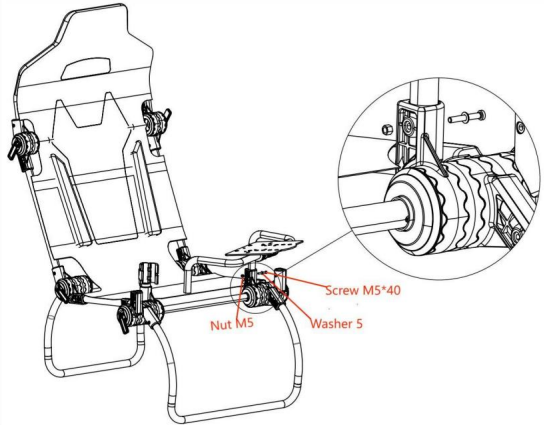
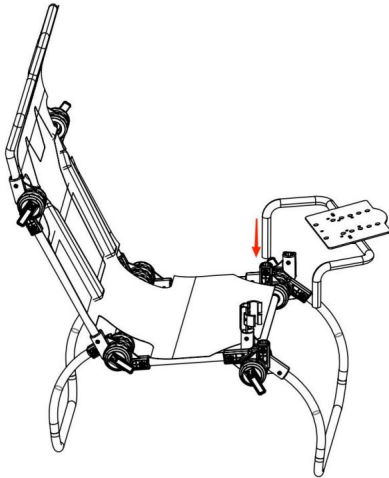
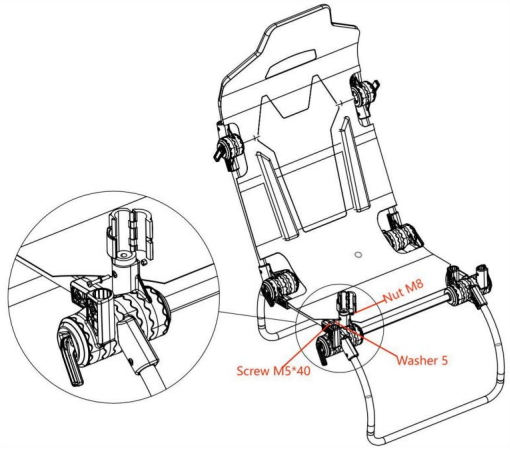
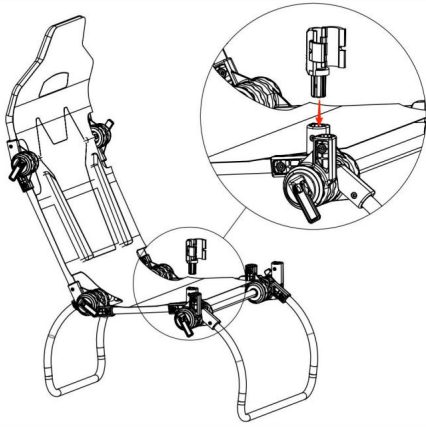
Lås det roterande fästet som visas nedan:



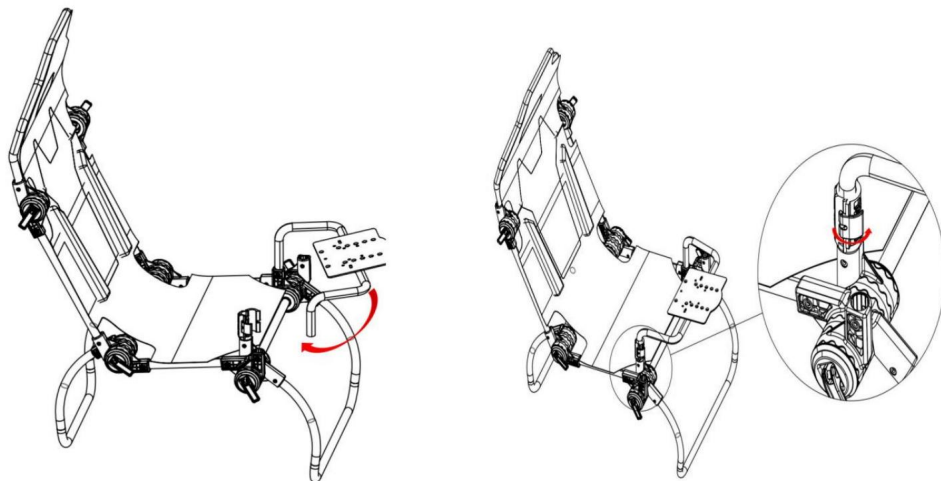
STEG 1: Vik ut fästet.



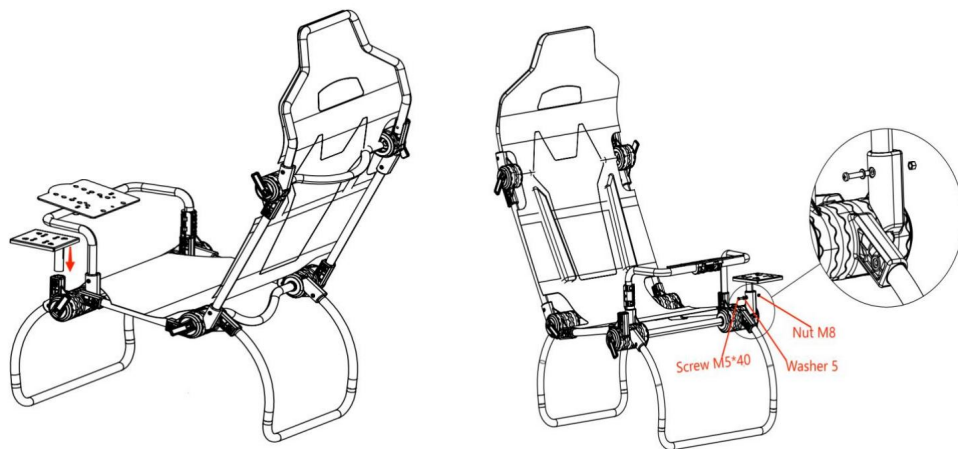
STEG 2: Installation av rattfäste



STEG 3: Dra i skiftnyckeln för att fästa rattfästet

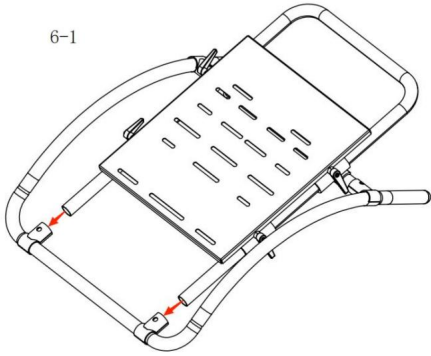


STEG 5: Installation av växelfästepanel

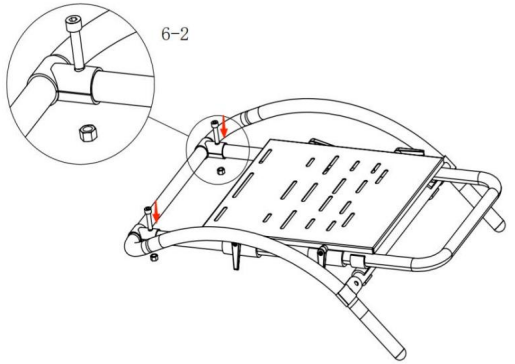


STEG 6: Montera fotstödsfästet och fäst det på sätet

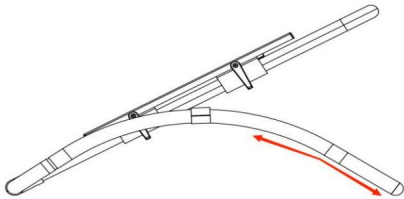
6-1



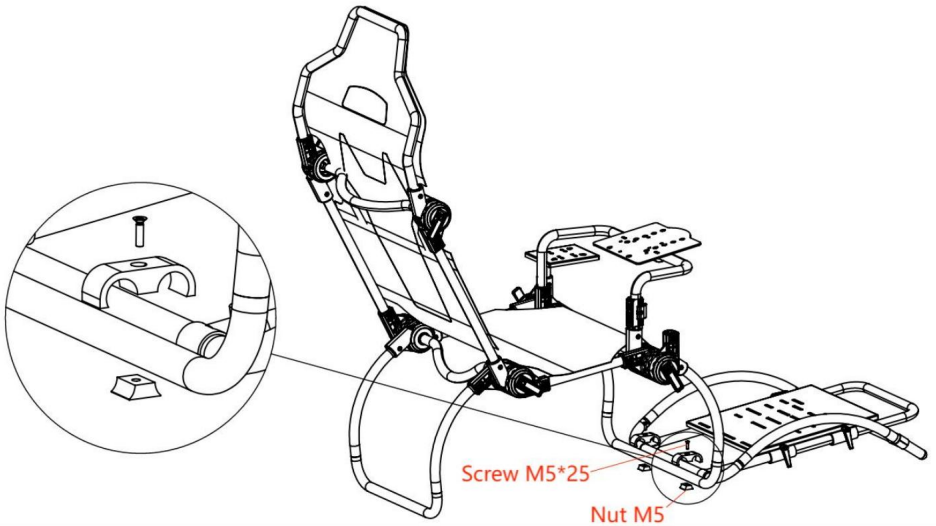
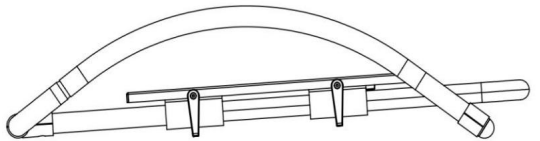
6-2



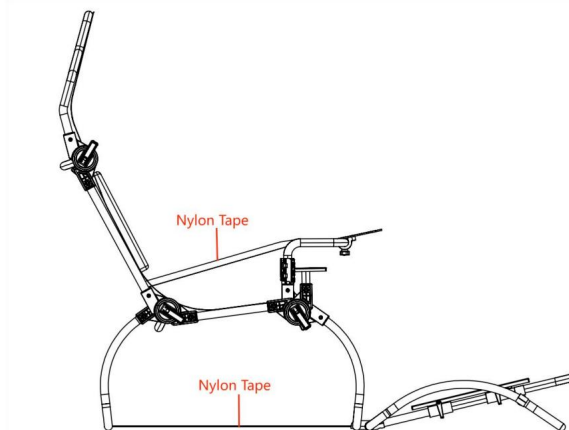
6-3



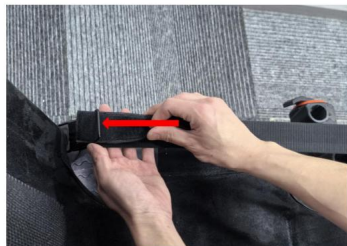
6-4



STEG 7: Dra åt nylonremmarna på den nedre stödfoten och rattstödet.



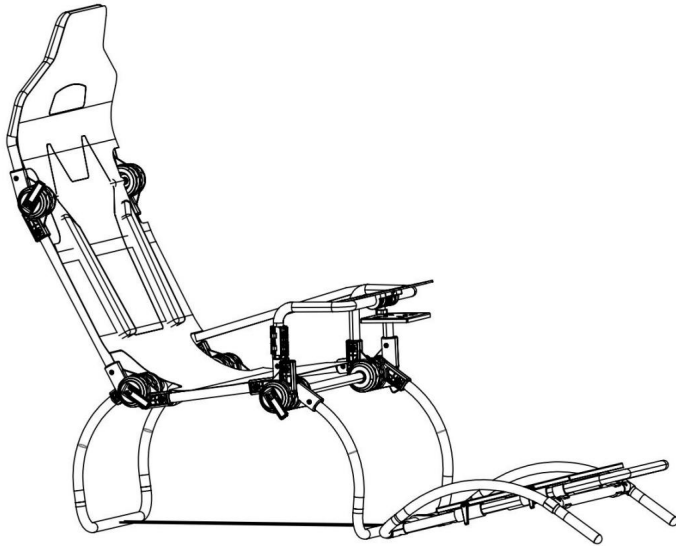
Installationschema för nylontejp.



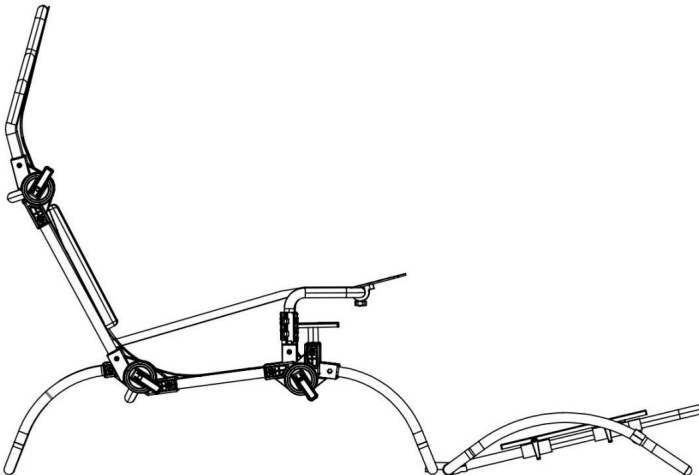
Ö Nylontejpen i botten monteras på detta sätt.

Du kan justera sittmönstret:

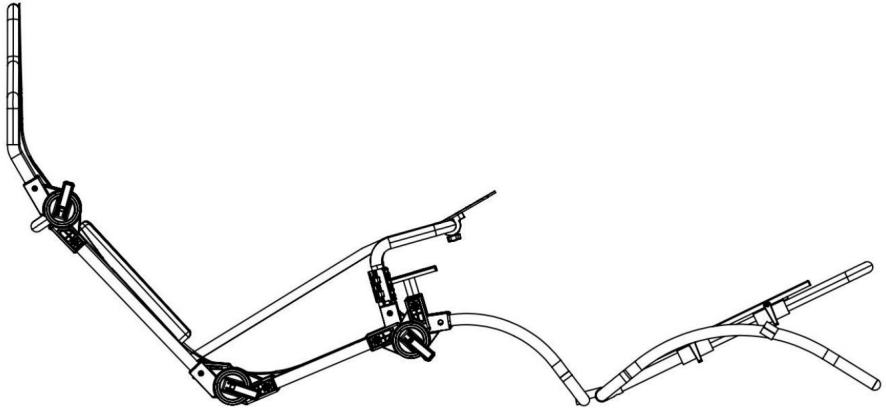
-



||



III



Tillverkare: Shanghaimuxinmuyeyouxiangongsi **Address:**
Shuangchenglu 803nong11hao1602A-1609shi, baoshanqu, shanghai 200000 CN.

Importerad till AUS: SIHAO PTY LTD. 1 ROKEVA STREETEASTWOOD NSW 2122
Australien **Importerad**

till USA: Sanven Technology Ltd. Suite 250, 9166 Anaheim Place, Rancho Cucamonga,
CA 91730



YH CONSULTING LIMITED. C/O YH Consulting Limited
Office 147, Centurion House, London Road, Staines-
upon-Thames, Surrey, TW18 4AX



E-CrossStu GmbH
Mainzer Landstr.69,
60329 Frankfurt am Main.

VEVOR[®]

TOUGH TOOLS, HALF PRICE

Teknisk support och e-garanticertifikat

www.vevor.com/support