

VEVOR[®]

TOUGH TOOLS, HALF PRICE

Technical Support and E-Warranty Certificate

www.vevor.com/support

TABLE LEGS

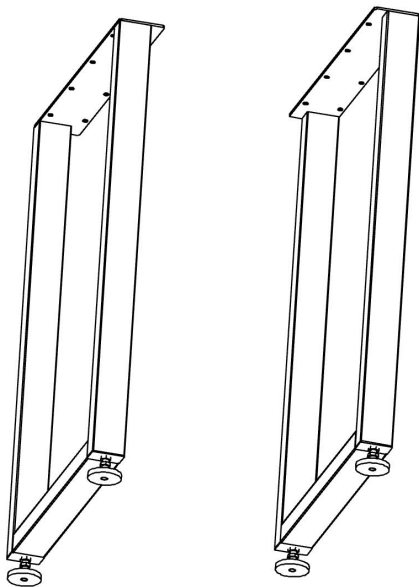
MODEL: T6164-28

We continue to be committed to provide you tools with competitive price.

"Save Half", "Half Price" or any other similar expressions used by us only represents an estimate of savings you might benefit from buying certain tools with us compared to the major top brands and does not necessarily mean to cover all categories of tools offered by us.

You are kindly reminded to verify carefully when you are placing an order with us if you are actually saving half in comparison with the top major brands.

MODEL: T6164-28



NEED HELP? CONTACT US!

Have product questions? Need technical support?
Please feel free to contact us:

Technical Support and E-Warranty Certificate
www.vevor.com/support

This is the original instruction, please read all manual instructions carefully before operating. VEVOR reserves a clear interpretation of our user manual. The appearance of the product shall be subject to the product you received. Please forgive us that we won't inform you again if there are any technology or software updates on our product.

SAFE INSTRUCTIONS

CAUTION: Carefully read instructions and procedures for safe operations. Failure to do so can result in serious injury.



WARNING:

1. Before using the table legs, ensure that the table legs is securely installed to prevent personal injury and accidents.
2. When using the table legs, do not overload the handrail to avoid personal injury or accident.
3. Do not draw, cut, or use sharp objects on the table legs to avoid damage.
4. If you need to disassemble the table legs, please follow the reverse steps to disassemble and store it properly.
5. This product is not a toy. Do not allow children to play with this item.

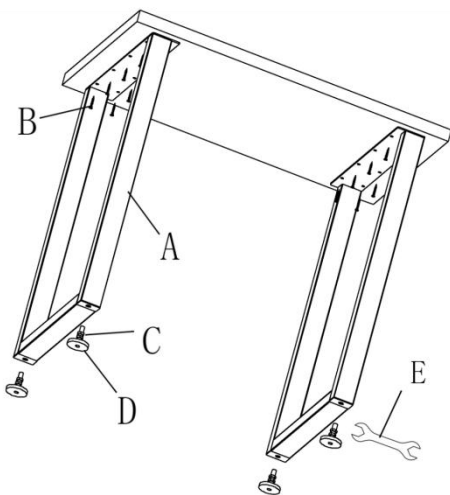
ASSEMBLY PRECAUTIONS

1. Assemble only according to these instructions. Improper assembly can create hazards.
2. Wear ANSI-approved safety goggles and heavy-duty work gloves during assembly.
3. Keep the assembly area clean and well-lit.
4. Keep bystanders out of the area during assembly.
5. Do not assemble when tired or under the influence of alcohol, drugs or medication.
6. Product capabilities apply to properly and completely assembled products only.
7. For additional information regarding the parts listed in the following pages, please refer to the Assembly Diagram of this manual. Unwrap and separate all parts in a clean work area.
8. For safety reasons, this hardware is recommended to be installed by 2 people.

SAVE THESE INSTRUCTIONS

Model	T6164-28
Height(inch/mm)	28 / 711.2
Number Of Legs (pcs)	2
Width (inch/mm)	17.7 / 450
Maximum Bearing Capacity (lbs/kg)	1000 / 454
Colour	Black

COMPONENTS



No.	Name	QTY.
A	Legs	2
B	Adjustable Leg	18
C	Nuts	4
D	Adjustable Foot Cup	4
E	Wrench	1

Manufacturer:

Shanghaimuxinmuyeyouxiangongsi

Address: Shuangchenglu

803nong11hao1602A-1609shi, baoshanqu,
shanghai 200000 CN.

Imported to AUS: SIHAO PTY LTD. 1 ROKEVA
STREETEASTWOOD NSW 2122 Australia

Imported to USA: Sanven Technology Ltd. Suite
250, 9166 Anaheim Place, Rancho Cucamonga,
CA 91730



E-CrossStu GmbH
Mainzer Landstr.69, 60329
Frankfurt am Main.



YH CONSULTING LIMITED.
C/O YH Consulting Limited
Office 147, Centurion
House, London Road,

VEVOR[®]
TOUGH TOOLS, HALF PRICE

Technical Support and E-Warranty Certificate

www.vevor.com/support

VEVOR[®]

TOUGH TOOLS, HALF PRICE

Assistance technique et certificat de garantie électronique

www.vevor.com/support

PIEDS DE TABLE

MODÈLE : T6164-28

Nous continuons à nous engager à vous fournir des outils à des prix compétitifs.

« Économisez la moitié », « Moitié prix » ou toute autre expression similaire utilisée par nous uniquement représente une estimation des économies dont vous pourriez bénéficier en achetant certains outils chez nous par rapport aux grandes marques et ne signifie pas nécessairement

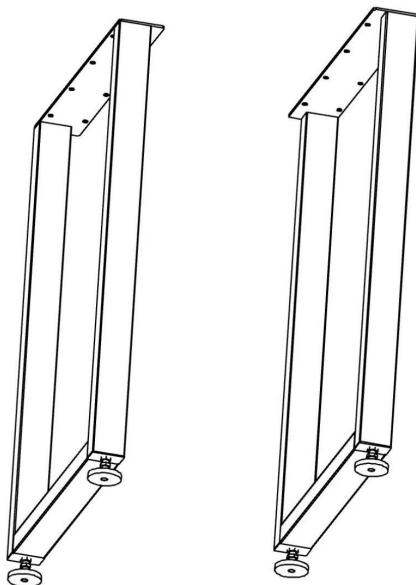
couvrir toutes les catégories d'outils que nous proposons.

Nous vous rappelons de bien vouloir vérifier attentivement lorsque vous passez une commande auprès de nous si vous économisez réellement la moitié par rapport aux grandes marques.

VEVOR[®]
TOUGH TOOLS, HALF PRICE

PIEDS DE TABLE

MODÈLE : T6164-28



BESOIN D'AIDE? CONTACTEZ-NOUS!

Vous avez des questions sur les produits ? Vous avez besoin d'assistance technique ?

N'hésitez pas à nous contacter :

Assistance technique et certificat de garantie
électronique www.vevor.com/support

Il s'agit de la notice d'utilisation d'origine. Veuillez lire attentivement toutes les instructions du manuel avant de l'utiliser. VEVOR se réserve le droit d'interpréter clairement notre manuel d'utilisation. L'apparence du produit dépend du produit que vous avez reçu. Veuillez nous excuser, nous ne vous informerons plus en cas de mise à jour technologique ou logicielle de notre produit.

CONSIGNES DE SÉCURITÉ

ATTENTION : Lisez attentivement les instructions et les procédures pour des opérations sûres. Le non-respect de cette consigne peut entraîner de graves blessures.



AVERTISSEMENT:

1. Avant d'utiliser les pieds de table, assurez-vous que les pieds de table est solidement installé pour éviter les blessures corporelles et accidents.
2. Lorsque vous utilisez les pieds de la table, ne surchargez pas la main courante pour éviter les blessures corporelles ou les accidents.
3. Ne dessinez pas, ne coupez pas et n'utilisez pas d'objets tranchants sur la table. jambes pour éviter les dommages.
4. Si vous devez démonter les pieds de la table, veuillez suivez les étapes inverses pour le démonter et le ranger correctement.
5. Ce produit n'est pas un jouet. Ne laissez pas les enfants jouer avec

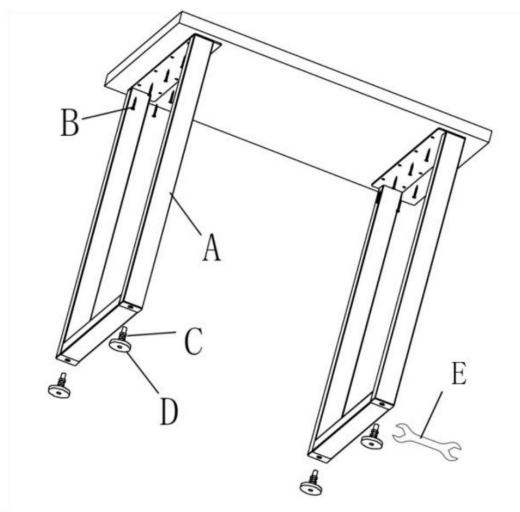
avec cet article. PRÉCAUTIONS D'ASSEMBLAGE

1. Assemblez uniquement selon ces instructions. Un assemblage incorrect peut créer des dangers.
2. Portez des lunettes de sécurité homologuées ANSI et des vêtements résistants. gants de travail lors du montage.
3. Gardez la zone de montage propre et bien éclairée.
4. Gardez les spectateurs hors de la zone pendant le montage.
5. Ne pas monter lorsque l'on est fatigué ou sous l'influence de alcool, drogues ou médicaments.
6. Les capacités du produit s'appliquent correctement et complètement produits assemblés uniquement.
7. Pour plus d'informations sur les pièces répertoriées dans les pages suivantes, veuillez vous référer à l'Assemblée Schéma de ce manuel. Déballez et séparez toutes les pièces dans un espace de travail propre.
8. Pour des raisons de sécurité, ce matériel est recommandé être installé par 2 personnes.

CONSERVEZ CES INSTRUCTIONS

Modèle	T6164-28
Hauteur (pouce/mm)	28 / 711.2
Nombre de pattes (pièces)	2
Largeur (pouce/mm)	17,7 / 450
Capacité de charge maximale (lb/kg)	1000 / 454
Couleur	Noir

COMPOSANTS



Non.	Nom	QTÉ.
UN	Jambes	2
B	Jambe réglable	18
C	Noix	4
D	Repose-pieds réglable	4
ET	Clé	1

Fabricant:

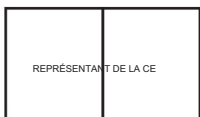
Shanghaimuxinmuyeyouxiangongsi

Adresse : Shuangchenglu

803nong11hao1602A-1609shi, baoshanqu, shanghai
200 000 CN.

Importé en Australie : SIHAO PTY LTD. 1 ROKEVA
STREETEASTWOOD NSW 2122 Australie

Importé aux États-Unis : Sanven Technology Ltd. Suite
250, 9166 Anaheim Place, Rancho Cucamonga, Californie
91730



E-CrossStu GmbH
Mainzer Landstr.69, 60329
Francfort-sur-le-Main.



YH CONSULTING LIMITÉE.
C/O YH Consulting Limited
Bureau 147, Centurion
Maison, route de Londres,
Staines-upon-Thames,

VEVOR[®]
TOUGH TOOLS, HALF PRICE

Assistance technique et certificat de garantie
électronique www.vevor.com/support

VEVOR[®]

TOUGH TOOLS, HALF PRICE

Technischer Support und E-Garantie-Zertifikat

www.vevor.com/support

TISCHBEINE

MODELL: T6164-28

Wir sind weiterhin bestrebt, Ihnen Werkzeuge zu wettbewerbsfähigen Preisen anzubieten.

"Sparen Sie die Hälfte", "Halber Preis" oder andere ähnliche Ausdrücke, die wir nur verwenden stellt eine Schätzung der Einsparungen dar, die Sie durch den Kauf bestimmter Werkzeuge bei uns im Vergleich zu den großen Top-Marken erzielen können, und bedeutet nicht unbedingt,

decken alle von uns angebotenen Werkzeugkategorien ab.

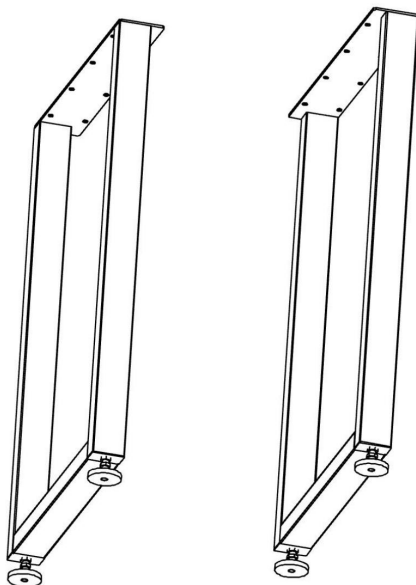
Bitte überprüfen Sie sorgfältig, wenn Sie eine Bestellung aufgeben mit

Sagen Sie uns, ob Sie im Vergleich zu den Top-Marken tatsächlich die Hälfte sparen.

VEVOR[®]
TOUGH TOOLS, HALF PRICE

TISCHBEINE

MODELL: T6164-28



Brauchen Sie Hilfe? Kontaktieren Sie uns!

Sie haben Fragen zu Produkten? Benötigen Sie technischen Support?
Nehmen Sie gerne Kontakt mit uns auf:

Technischer Support und E-Garantie-Zertifikat
www.vevor.com/support

Dies ist die Originalanleitung. Bitte lesen Sie alle Anweisungen sorgfältig durch, bevor Sie das Gerät in Betrieb nehmen. VEVOR behält sich eine klare Auslegung unserer Bedienungsanleitung vor. Das Erscheinungsbild des Produkts richtet sich nach dem Produkt, das Sie erhalten haben. Bitte verzeihen Sie uns, dass wir Sie nicht erneut informieren, wenn es Technologie- oder Software-Updates für unser Produkt gibt.

SICHERE ANWEISUNGEN

ACHTUNG: Lesen Sie die Anweisungen und Verfahren sorgfältig durch für einen sicheren Betrieb. Andernfalls kann es zu schweren Verletzung.



WARNUNG:

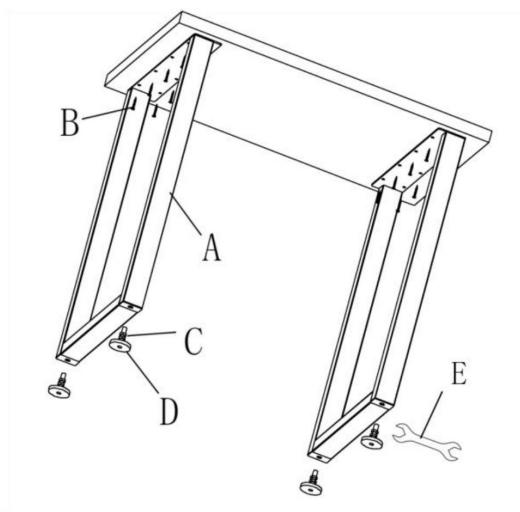
1. Bevor Sie die Tischbeine verwenden, stellen Sie sicher, dass die Tischbeine sicher installiert ist, um Verletzungen zu verhindern und Unfälle.
2. Überlasten Sie die Tischbeine nicht, wenn Sie sie verwenden. Handlauf, um Verletzungen oder Unfälle zu vermeiden.
3. Zeichnen, schneiden oder verwenden Sie keine scharfen Gegenstände auf dem Tisch Beine, um Schäden zu vermeiden.
4. Wenn Sie die Tischbeine demontieren müssen, Führen Sie die Schritte in umgekehrter Reihenfolge durch, um es zu zerlegen und aufzubewahren richtig.
5. Dieses Produkt ist kein Spielzeug. Erlauben Sie Kindern nicht, damit zu spielen.

mit diesem Artikel. VORSICHTSMASSNAHMEN BEI DER MONTAGE

1. Nur gemäß dieser Anleitung zusammenbauen.
Durch unsachgemäße Montage können Gefahren entstehen.
2. Tragen Sie eine ANSI-zugelassene Schutzbrille und Arbeitshandschuhe bei der Montage.
3. Halten Sie den Versammlungsbereich sauber und gut beleuchtet.
4. Halten Sie während der Montage unbeteiligte Zuschauer vom Bereich fern.
5. Nicht bei Müdigkeit oder unter Einfluss von Alkohol, Drogen oder Medikamente.
6. Produktfunktionen gelten für richtig und vollständig nur montierte Produkte.
7. Weitere Informationen zu den in
Auf den folgenden Seiten finden Sie die Montageanleitung Diagramm dieses Handbuchs. Alle Teile auspacken und trennen in einem sauberen Arbeitsbereich.
8. Aus Sicherheitsgründen wird empfohlen, diese Hardware von 2 Personen installiert werden.

BEWAHREN SIE DIESE ANWEISUNGEN AUF

Modell	T6164-28
Höhe (Zoll/mm)	28 / 711,2
Anzahl der Beine (Stk.)	2
Breite (Zoll/mm)	17,7 / 450
Maximale Tragfähigkeit Pfund/kg	1000 / 454
Farbe	Schwarz

KOMPONENTEN

NEIN.	Name	MENGE.
A	Beine	2
B	Verstellbares Bein	18
C	Nüsse	4
D	Verstellbare Fußschale	4
UND	Schlüssel	1

Hersteller:

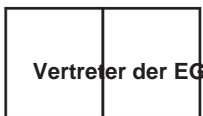
Shanghaimuxinmuyeyouxiangongsi

Adresse: Shuangchenglu

803nong11hao1602A-1609shi, baoshanqu, shanghai
200000 CN.

Nach AUS importiert: SIHAO PTY LTD. 1 ROKEVA
STREETEASTWOOD NSW 2122 Australien

In die USA importiert: Sanven Technology Ltd. Suite
250, 9166 Anaheim Place, Rancho Cucamonga, CA 91730



E-CrossStu GmbH
Mainzer Landstr.69, 60329
Frankfurt am Main.



YH CONSULTING LIMITED.
C/O YH Consulting Limited
Büro 147, Centurion
Haus, London Road,
Staines-upon-Thames,

VEVOR[®]
TOUGH TOOLS, HALF PRICE

Technischer Support und E-Garantie-Zertifikat

www.vevor.com/support

VEVOR[®]

TOUGH TOOLS, HALF PRICE

Supporto tecnico e certificato di garanzia elettronica

www.vevor.com/support

GAMBE DEL TAVOLO

MODELLO: T6164-28

Continuiamo a impegnarci per fornirvi strumenti a prezzi competitivi.

"Risparmia la metà", "Metà prezzo" o altre espressioni simili utilizzate solo da noi rappresenta una stima del risparmio che potresti ottenere acquistando determinati utensili con noi rispetto ai principali marchi e non significa necessariamente

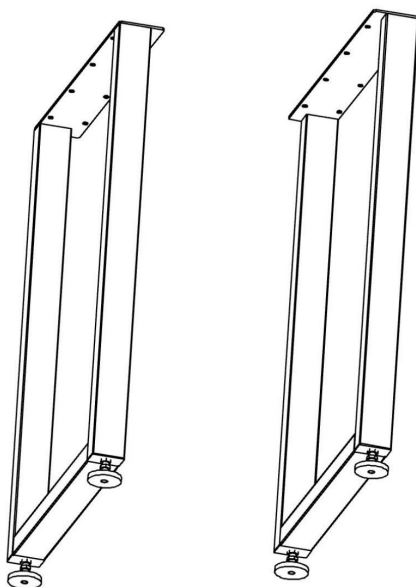
coprono tutte le categorie di strumenti da noi offerti.

Ti ricordiamo cortesemente di verificare attentamente quando effettui un ordine con se stai effettivamente risparmiando la metà rispetto ai marchi più importanti.

VEVOR[®]
TOUGH TOOLS, HALF PRICE

GAMBE DEL TAVOLO

MODELLO: T6164-28



HAI BISOGNO DI AIUTO? CONTATTACI!

Hai domande sui prodotti? Hai bisogno di supporto tecnico?
Non esitate a contattarci:

**Supporto tecnico e certificato di garanzia
elettronica www.vevor.com/support**

Questa è l'istruzione originale, si prega di leggere attentamente tutte le istruzioni del manuale prima di utilizzare. VEVOR si riserva una chiara interpretazione del nostro manuale utente. L'aspetto del prodotto sarà soggetto al prodotto ricevuto. Vi preghiamo di perdonarci se non vi informeremo di nuovo se ci sono aggiornamenti tecnologici o software sul nostro prodotto.

ISTRUZIONI DI SICUREZZA

ATTENZIONE: leggere attentamente le istruzioni e le procedure per operazioni sicure. La mancata osservanza di questa norma può causare gravi infortuni.



AVVERTIMENTO:

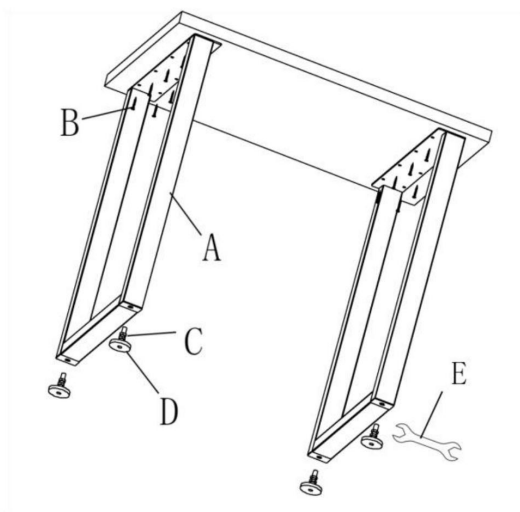
1. Prima di utilizzare le gambe del tavolo, assicurarsi che le gambe del tavolo è installato in modo sicuro per prevenire lesioni personali e incidenti.
2. Quando si utilizzano le gambe del tavolo, non sovraccaricare il corrimano per evitare lesioni personali o incidenti.
3. Non disegnare, tagliare o utilizzare oggetti affilati sul tavolo gambe per evitare danni.
4. Se è necessario smontare le gambe del tavolo, seguire i passaggi inversi per smontarlo e riporlo correttamente.
5. Questo prodotto non è un giocattolo. Non permettere ai bambini di giocare

con questo articolo. PRECAUZIONI DI MONTAGGIO

1. Montare solo seguendo queste istruzioni.
Un montaggio improprio può creare situazioni pericolose.
2. Indossare occhiali di sicurezza approvati ANSI e guanti resistenti guanti da lavoro durante il montaggio.
3. Mantenere l'area di assemblaggio pulita e ben illuminata.
4. Tenere gli astanti fuori dall'area durante l'assemblea.
5. Non riunirsi quando si è stanchi o sotto l'effetto di alcol, droghe o farmaci.
6. Le capacità del prodotto si applicano correttamente e completamente solo prodotti assemblati.
7. Per ulteriori informazioni sulle parti elencate in nelle pagine seguenti si rimanda all'Assemblea Diagramma di questo manuale. Disimballare e separare tutte le parti in un'area di lavoro pulita.
8. Per motivi di sicurezza, si consiglia di utilizzare questo hardware essere installato da 2 persone.

SALVA QUESTE ISTRUZIONI

Modello	T6164-28
Altezza (pollici/mm)	28 / 711.2
Numero di gambe (pz)	2
Larghezza (pollici/mm)	17.7 / 450
Capacità portante massima (libbre/kg)	1000 / 454
Colore	Nero

COMPONENTI

NO.	Nome	QTY.
UN	Gambe	2
B	Gamba regolabile	18
C	Noci	4
D	Coppa del piede regolabile	4
E	Chiave	1

Produttore:

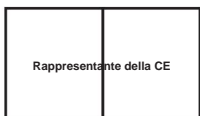
Shanghaimuxinmuyeyouxiangongsi

Indirizzo: Shuangchenglu

803nong11hao1602A-1609shi, baoshanqu, shanghai
200000 CN.

Importato in AUS: SIHAO PTY LTD. 1 ROKEVA
STREET ASTWOOD NSW 2122 Australia

Importato negli USA: Sanven Technology Ltd. Suite
250, 9166 Anaheim Place, Rancho Cucamonga, CA 91730



E-CrossStu GmbH
Magonza Landstr.69, 60329
Francoforte sul Meno.



CONSULENZA YH LIMITATA.
C/O YH Consulting Limited
Ufficio 147, Centurione
Casa, Strada di Londra,
Staines-sul-Tamigi,

VEVOR[®]
TOUGH TOOLS, HALF PRICE

Supporto tecnico e certificato di garanzia
elettronica www.vevor.com/support

VEVOR[®]

TOUGH TOOLS, HALF PRICE

Soporte técnico y certificado de garantía electrónica

www.vevor.com/support

PATAS DE MESA

MODELO: T6164-28

Seguimos comprometidos a brindarle herramientas a precios competitivos.

"Ahorra la mitad", "mitad de precio" o cualquier otra expresión similar utilizada únicamente por nosotros representa una estimación de los ahorros que podría obtener al comprar ciertas herramientas con nosotros en comparación con las principales marcas líderes y no significa necesariamente

Cubrir todas las categorías de herramientas que ofrecemos.

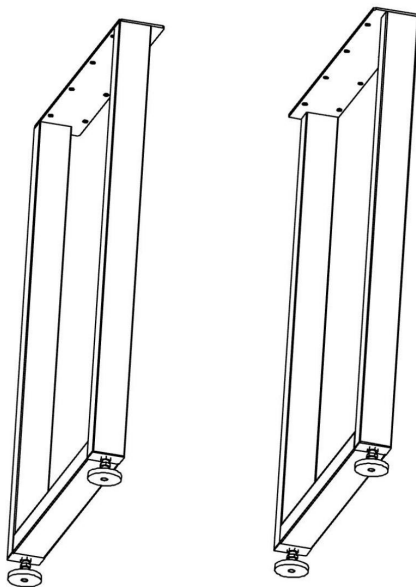
Se le recuerda que debe verificar cuidadosamente cuando realice un pedido con

nosotros si realmente estás ahorrando la mitad en comparación con las principales marcas.

VEVOR[®]
TOUGH TOOLS, HALF PRICE

PATAS DE MESA

MODELO: T6164-28



¿NECESITA AYUDA? ¡CONTÁCTENOS!

¿Tiene preguntas sobre el producto? ¿Necesita asistencia técnica?

No dude en ponerse en contacto con nosotros:

**Soporte técnico y certificado de garantía
electrónica www.vevor.com/support**

Estas son las instrucciones originales, lea atentamente todas las instrucciones del manual antes de utilizar el producto. VEVOR se reserva una interpretación clara de nuestro manual de usuario. La apariencia del producto estará sujeta al producto que recibió. Perdónenos por no informarle nuevamente si hay actualizaciones de tecnología o software en nuestro producto.

INSTRUCCIONES DE SEGURIDAD

PRECAUCIÓN: Lea atentamente las instrucciones y los procedimientos para operaciones seguras. No hacerlo puede resultar en lesiones graves. lesión.



ADVERTENCIA:

1. Antes de utilizar las patas de la mesa, asegúrese de que estén está instalado de forma segura para evitar lesiones personales y accidentes.
2. Al utilizar las patas de la mesa, no las sobrecargue. Pasamanos para evitar lesiones personales o accidentes.
3. No dibuje, corte ni utilice objetos afilados sobre la mesa. piernas para evitar daños.
4. Si necesita desmontar las patas de la mesa, por favor Siga los pasos inversos para desmontarlo y guardarlo. adecuadamente.
5. Este producto no es un juguete. No permita que los niños jueguen con él.

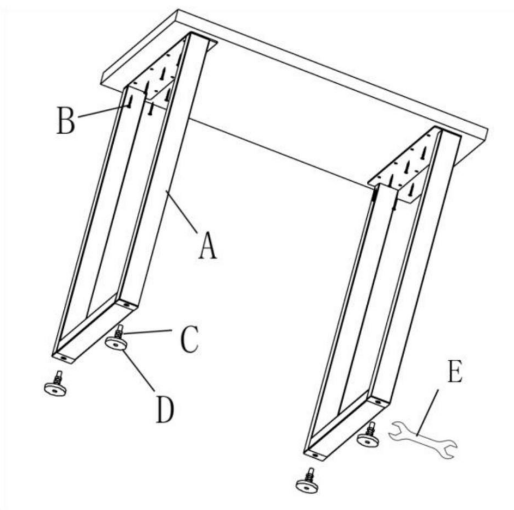
con este artículo. PRECAUCIONES DE MONTAJE

1. Realice el montaje únicamente de acuerdo con estas instrucciones. Un montaje inadecuado puede crear peligros.
2. Use gafas de seguridad aprobadas por ANSI y guantes resistentes. Guantes de trabajo durante el montaje.
3. Mantenga el área de reunión limpia y bien iluminada.
4. Mantenga a los transeúntes fuera del área durante el montaje.
5. No realice el montaje cuando esté cansado o bajo la influencia de alcohol, drogas o medicamentos.
6. Las capacidades del producto se aplican de manera adecuada y completa. Sólo productos ensamblados.
7. Para obtener información adicional sobre las piezas enumeradas en En las siguientes páginas, consulte la Asamblea Diagrama de este manual. Desembale y separe todas las piezas. en un área de trabajo limpia.
8. Por razones de seguridad, se recomienda utilizar este hardware. ser instalado por 2 personas.

GUARDE ESTAS INSTRUCCIONES

Modelo	T6164-28
Altura (pulgadas/mm)	28 / 711.2
Número de patas (uds.)	2
Ancho (pulgadas/mm)	17,7 / 450
Capacidad máxima de carga (libras/kg)	1000 / 454
Color	Negro

COMPONENTES



No.	Nombre	CANTIDAD.
A	Piernas	2
B	Pierna ajustable	18
do	Cojones	4
D	Copa de pie ajustable	4
Y	Llave inglesa	1

Fabricante:

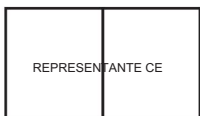
Shanghaimuxinmuyeyouxiangongsi

Dirección: Shuangchenglu

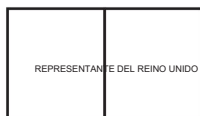
803nong11hao1602A-1609shi, baoshanqu, shanghai
200000 CN.

Importado a Australia: SIHAO PTY LTD. 1 ROKEVA
STREETESTWOOD NSW 2122 Australia

Importado a EE. UU.: Sanven Technology Ltd. Suite
250, 9166 Anaheim Place, Rancho Cucamonga, CA 91730



E-CrossStu GmbH
Mainzer Landstraße 69, 60329
Fráncfort del Meno.



YH CONSULTING LIMITADA.
C/O YH Consulting Limited
Oficina 147, Centurión
Casa, London Road,
Staines-upon-Thames,

VEVOR[®]
TOUGH TOOLS, HALF PRICE

Soporte técnico y certificado de garantía
electrónica www.vevor.com/support

VEVOR[®]

TOUGH TOOLS, HALF PRICE

Wsparcie techniczne i certyfikat e-gwarancji

www.vevor.com/support

NOGI STOŁOWE

MODEL: T6164-28

Nadal staramy się oferować Państwu narzędzia w konkurencyjnych cenach.

„Oszczędź połowę”, „Połowa ceny” lub jakiegokolwiek inne podobne wyrażenia używane wyłącznie przez nas stanowi szacunek oszczędności, jakie możesz uzyskać kupując u nas określone narzędzia w porównaniu z głównymi markami i niekoniecznie oznacza

obejmują wszystkie kategorie narzędzi oferowanych przez nas.

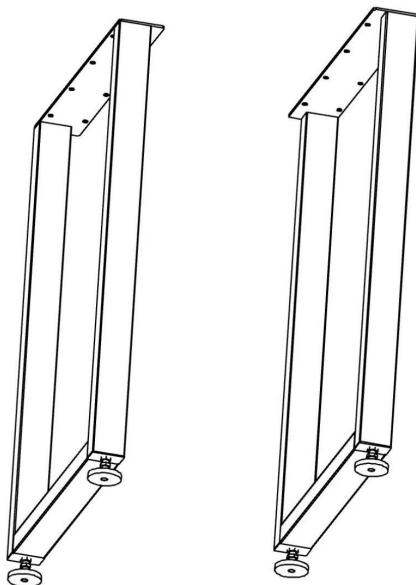
Przypominamy, że przy składaniu zamówienia należy dokładnie sprawdzić

nam, czy faktycznie oszczędzasz połowę w porównaniu z najlepszymi markami.

VEVOR[®]
TOUGH TOOLS, HALF PRICE

NOGI STOŁOWE

MODEL: T6164-28



POTRZEBUJESZ POMOCY? SKONTAKTUJ SIĘ Z NAMI!

Masz pytania dotyczące produktu? Potrzebujesz wsparcia technicznego?
Zapraszamy do kontaktu z nami:

Wsparcie techniczne i certyfikat gwarancji
elektronicznej www.vevor.com/support

To jest oryginalna instrukcja, przed użyciem należy uważnie przeczytać wszystkie instrukcje. VEVOR zastrzega sobie jasną interpretację naszej instrukcji obsługi. Wygląd produktu będzie zależał od produktu, który otrzymałeś. Prosimy o wybaczenie, że nie poinformujemy Cię ponownie, jeśli w naszym produkcie pojawią się jakiegokolwiek aktualizacje technologiczne lub oprogramowania.

INSTRUKCJE BEZPIECZEŃSTWA

UWAGA: Przeczytaj uważnie instrukcje i procedury

dla bezpiecznych operacji. Niedopełnienie tego obowiązku może skutkować poważnymi obrażeniami.



OSTRZEŻENIE:

1. Przed użyciem nóg stołu należy upewnić się, że są one bezpiecznie zainstalowane, aby zapobiec obrażeniom ciała i
Wypadki.
2. Używając nóg stołu, nie przeciążaj ich.
poręczy, aby uniknąć obrażeń ciała lub wypadku.
3. Nie rysuj, nie tnij i nie używaj ostrych przedmiotów na stole.
nogi, aby uniknąć uszkodzeń.
4. Jeśli zachodzi potrzeba demontażu nóg stołu, prosimy o kontakt
aby zdemontować i przechowywać, wykonaj odwrotne kroki
odpowiednio.
5. Ten produkt nie jest zabawką. Nie pozwalaj dzieciom bawić się nim.

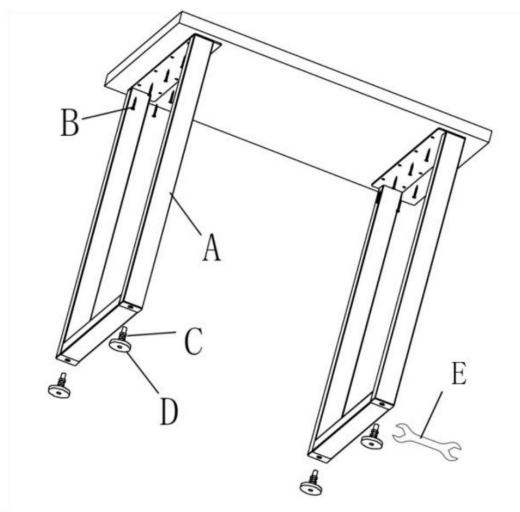
z tym przedmiotem.ŚRODKI OSTROŻNOŚCI PODCZAS MONTAŻU

1. Montaż należy wykonywać wyłącznie zgodnie z niniejszą instrukcją.
Nieprawidłowy montaż może stwarzać zagrożenia.
2. Noś okulary ochronne i solidną odzież ochronną z certyfikatem ANSI.
Podczas montażu należy nosić rękawice robocze.
3. Utrzymuj miejsce zgromadzenia w czystości i zapewnij dobre oświetlenie.
4. Podczas montażu nie dopuszczaj osób postronnych na teren montażu.
5. Nie należy uczestniczyć w montażu, będąc zmęczonym lub pod wpływem alkoholu.
alkohol, narkotyki lub leki.
6. Możliwości produktu są stosowane prawidłowo i w pełni
tylko produkty zmontowane.
7. Aby uzyskać dodatkowe informacje dotyczące części wymienionych w
na następnych stronach prosimy o zapoznanie się z Zgromadzeniem
Schemat tej instrukcji. Rozpakuj i oddziel wszystkie części
w czystym miejscu pracy.
8. Ze względów bezpieczeństwa zaleca się używanie tego sprzętu
może być zainstalowany przez 2 osoby.

ZAPISZ TE INSTRUKCJE

Model	T6164-28
Wysokość (cale/mm)	28 / 711.2
Ilość nóg (szt.)	2
Szerokość (cale/mm)	17,7 / 450
Maksymalna nośność (funty/kg)	1000 / 454
Kolor	Czarny

SKŁADNIKI



NIE.	Nazwa	ILOŚĆ.
A	Nogi	2
B	Regulowana noga	18
C	Orzechy	4
D	Regulowana podstawka pod nóżkę	4
I	Klucz	1

Producent:

Shanghaimuxinmuyeyouxiangongsi

Adres: Shuangchenglu

803nong11hao1602A-1609shi, baoshanqu, szanghaj
200000 CN.

Importowane do AUS: SIHAO PTY LTD. 1 ROKEVA
STREETEASTWOOD NSW 2122 Australia

Importowane do USA: Sanven Technology Ltd. Suite
250, 9166 Anaheim Place, Rancho Cucamonga, Kalifornia
91730



E-CrossStu GmbH

Mainzer Landstr.69, 60329

Frankfurt nad Menem.



YH CONSULTING LIMITED.

C/O YH Consulting Limited

Biuro 147, Centurion

Dom, London Road,

Staines-upon-Thames,

VEVOR[®]
TOUGH TOOLS, HALF PRICE

Wsparcie techniczne i certyfikat gwarancji
elektronicznej www.vevor.com/support

VEVOR[®]

TOUGH TOOLS, HALF PRICE

Technische ondersteuning en e-garantiecertificaat

www.vevor.com/support

TAFELPOTEN

MODEL: T6164-28

Wij streven er voortdurend naar om u gereedschappen tegen concurrerende prijzen te leveren.

"Bespaar de helft", "halve prijs" of andere soortgelijke uitdrukkingen die alleen door ons worden gebruikt geeft een schatting weer van de besparingen die u kunt behalen door bepaalde gereedschappen bij ons te kopen in vergelijking met de grote topmerken en betekent niet noodzakelijkerwijs dat u

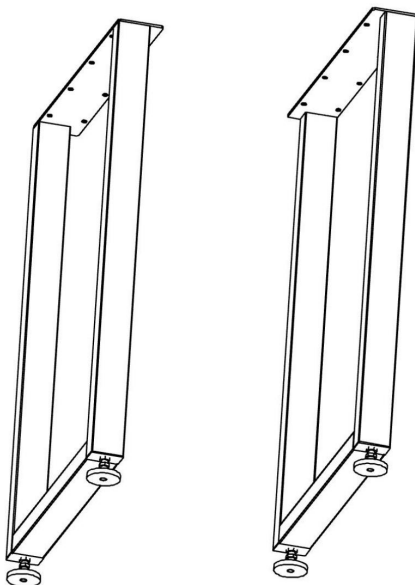
bestrijken alle categorieën gereedschappen die wij aanbieden.

Wij herinneren u eraan dat u zorgvuldig moet controleren wanneer u een bestelling plaatst bij ons of u daadwerkelijk de helft bespaart in vergelijking met de grote topmerken.

VEVOR[®]
TOUGH TOOLS, HALF PRICE

TAFELPOTEN

MODEL: T6164-28



HULP NODIG? NEEM CONTACT MET ONS OP!

Heeft u vragen over het product? Heeft u technische ondersteuning nodig?
Neem gerust contact met ons op:

**Technische ondersteuning en e-
garantiecertificaat www.vevor.com/support**

Dit is de originele instructie, lees alle handleidingen zorgvuldig door voordat u het product gebruikt. VEVOR behoudt zich een duidelijke interpretatie van onze gebruikershandleiding voor. Het uiterlijk van het product is afhankelijk van het product dat u hebt ontvangen. Vergeef ons dat we u niet opnieuw zullen informeren als er technologie- of software-updates voor ons product zijn.

VEILIGE INSTRUCTIES

LET OP: Lees de instructies en procedures zorgvuldig door voor veilige operaties. Als u dit niet doet, kan dit leiden tot ernstige blessure.



WAARSCHUWING:

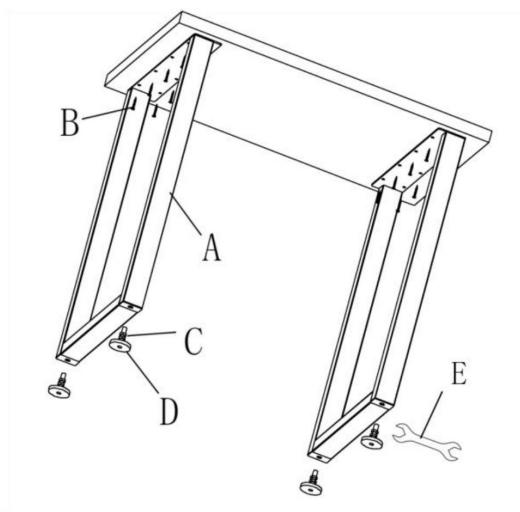
1. Controleer voordat u de tafelpoten gebruikt of de tafelpoten stevig vastzitten. is veilig geïnstalleerd om persoonlijk letsel te voorkomen en ongelukken.
2. Bij gebruik van de tafelpoten mag u de tafel niet overbelasten. leuning om persoonlijk letsel of ongelukken te voorkomen.
3. Teken, snijd of gebruik geen scherpe voorwerpen op de tafel poten om schade te voorkomen.
4. Als u de tafelpoten moet demonteren, doe dit dan als volgt:
Volg de omgekeerde stappen om het te demonteren en op te bergen op de juiste manier.
5. Dit product is geen speelgoed. Laat kinderen er niet mee spelen.

met dit artikel.MONTAGEVOORZORGSMAATREGELEN

1. Monteer het geheel uitsluitend volgens deze instructies. Onjuiste montage kan gevaren opleveren.
2. Draag een door de ANSI goedgekeurde veiligheidsbril en een stevige veiligheidsuitrusting. Werkhandschoenen tijdens de montage.
3. Zorg ervoor dat de verzamelplaats schoon en goed verlicht is.
4. Houd omstanders uit de buurt tijdens de montage.
5. Monteer niet als u moe bent of onder invloed van alcohol, drugs of medicijnen.
6. Productmogelijkheden zijn van toepassing op de juiste en volledige Alleen geassembleerde producten.
7. Voor aanvullende informatie over de onderdelen die in dit document worden vermeld, de volgende pagina's, zie de Assemblee Schema van deze handleiding. Pak alle onderdelen uit en scheid ze. in een schone werkruimte.
8. Om veiligheidsredenen wordt deze hardware aanbevolen door 2 personen geïnstalleerd worden.

BEWAAR DEZE INSTRUCTIES

Model	T6164-28
Hoogte (inch/mm)	28 / 711.2
Aantal poten (st)	2
Breedte (inch/mm)	17.7 / 450
Maximaal draagvermogen (lbs/kg)	1000 / 454
Kleur	Zwart

COMPONENTEN

Nee.	Naam	AANTAL.
A	Benen	2
B	Verstelbare poot	18
C	Noten	4
D	Verstelbare voetcup	4
EN	Moersleutel	1

Fabrikant:

Shanghaimuxinmuyeyouxiangongsi

Adres: Shuangchenglu

803nong11hao1602A-1609shi, baoshanqu, shanghai
200000 CN.

Geïmporteerd naar AUS: SIHAO PTY LTD. 1 ROKEVA
STRAATWOOD NSW 2122 Australië

Geïmporteerd naar de VS: Sanven Technology Ltd. Suite
250, 9166 Anaheim Place, Rancho Cucamonga, CA 91730



E-CrossStu GmbH

Mainzer Landstr.69, 60329

Frankfort aan de Main.



YH CONSULTING LIMITED.

C/O YH Consulting Limited

Kantoor 147, Centurion

Huis, London Road,

Staines-upon-Thames,

VEVOR[®]
TOUGH TOOLS, HALF PRICE

Technische ondersteuning en e-
garantiecertificaat www.vevor.com/support

VEVOR[®]

TOUGH TOOLS, HALF PRICE

Teknisk support och e-garanticertifikat

www.vevor.com/support

BORDSBEN

MODELL: T6164-28

Vi fortsätter att vara engagerade i att ge dig verktyg till konkurrenskraftiga priser.

"Spara hälften", "Halva priset" eller andra liknande uttryck som endast används av oss representerar en uppskattning av besparingar du kan dra nytta av att köpa vissa verktyg hos oss jämfört med de stora toppmärkena och betyder inte nödvändigtvis att

täcker alla kategorier av verktyg som erbjuds av oss.

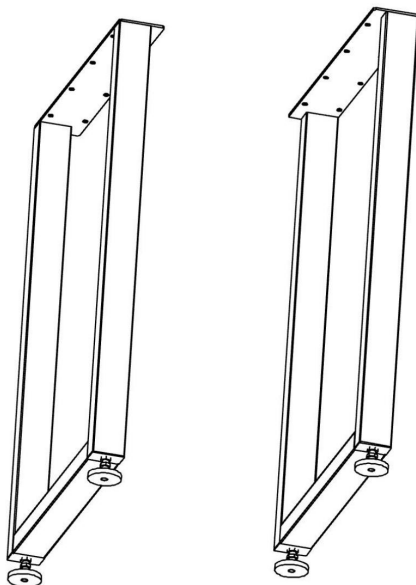
Du påminns vänligen om att kontrollera noggrant när du gör en beställning hos

oss om du faktiskt sparar hälften i jämförelse med de främsta stora varumärkena.

VEVOR[®]
TOUGH TOOLS, HALF PRICE

BORDSBEN

MODELL: T6164-28



BEHÖVER HJÄLP? KONTAKTA OSS!

Har du produktfrågor? Behöver du teknisk support?
Kontakta oss gärna:

Teknisk support och e-garanticertifikat
www.vevor.com/support

Detta är den ursprungliga instruktionen, läs alla instruktioner noggrant innan du använder den. VEVOR reserverar sig för en tydlig tolkning av vår användarmanual. Utseendet på produkten är beroende av den produkt du fått. Ursäkta oss att vi inte kommer att informera dig igen om det finns någon teknik eller mjukvaruuppdateringar på vår produkt.

SÄKRA INSTRUKTIONER

WARNING: Läs instruktionerna och procedurerna noggrant för säker verksamhet. Underlåtenhet att göra det kan leda till allvarliga konsekvenser skada.



WARNING:

1. Innan du använder bordsbenen, se till att bordsbenen är säkert installerat för att förhindra personskador och olyckor.
2. När du använder bordsbenen, överbelasta inte ledstång för att undvika personskador eller olyckor.
3. Rita, skär eller använd inte vassa föremål på bordet ben för att undvika skador.
4. Om du behöver demontera bordsbenen, tack följ de omvända stegen för att ta isär och lagra den ordentligt.
5. Denna produkt är inte en leksak. Låt inte barn leka

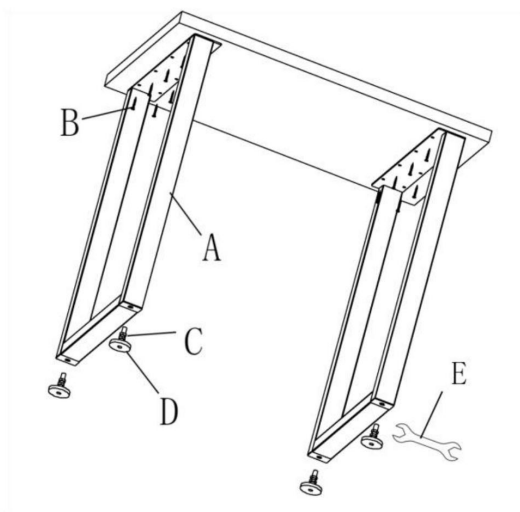
med detta föremål. FÖRSIKTIGHETSÅTGÄRDER FÖR MONTERING

1. Montera endast enligt dessa instruktioner. Felaktig montering kan skapa faror.
2. Bär ANSI-godkända skyddsglasögon och kraftiga skyddsglasögon arbetshandskar vid montering.
3. Håll monteringsområdet rent och väl upplyst.
4. Håll åskådare borta från området under monteringen.
5. Montera inte när du är trött eller påverkad av alkohol, droger eller mediciner.
6. Produktens kapacitet gäller korrekt och fullständigt endast sammansatta produkter.
7. För ytterligare information om delarna som listas i på följande sidor, hänvisa till församlingen Diagram över denna manual. Packa upp och separera alla delar i ett rent arbetsområde.
8. Av säkerhetsskäl rekommenderas denna hårdvara att installeras av 2 personer.

SPARA DESSA INSTRUKTIONER

Modell	T6164-28
Höjd (tum/mm)	28/711,2
Antal ben (st)	2
Bredd (tum/mm)	17,7 / 450
Maximal lagerkapacitet ylbs/kgy	1000/454
Färg	Svart

KOMPONENTER



Inga.	Namn	ANTAL.
A	Ben	2
B	Justerbart ben	18
C	Nötter	4
D	Justerbar fotkopp	4
OCH	Rycka	1

Tillverkare:

Shanghaimuxinmuyeyouxiangongsi

Adress: Shuangchenglu

803nong11hao1602A-1609shi, baoshanqu, shanghai
200000 CN.

Importerad till AUS: SIHAO PTY LTD. 1 ROKEVA
STREETEASTWOOD NSW 2122 Australien

Importerad till USA: Sanven Technology Ltd. Suite
250, 9166 Anaheim Place, Rancho Cucamonga, CA 91730



E-CrossStu GmbH
Mainzer Landstr.69, 60329
Frankfurt am Main.



YH CONSULTING LIMITED.
C/O YH Consulting Limited
Office 147, Centurion
House, London Road,
Staines-upon-Thames,

VEVOR[®]
TOUGH TOOLS, HALF PRICE

Teknisk support och e-garanticertifikat

www.vevor.com/support