

VEVOR[®]

TOUGH TOOLS, HALF PRICE

Technical Support and E-Warranty Certificate www.vevor.com/support

PIPE SHELVES

MODEL:WPSR-XM010

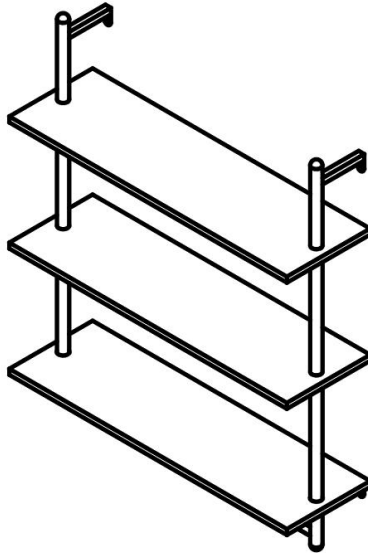
We continue to be committed to provide you tools with competitive price. "Save Half", "Half Price" or any other similar expressions used by us only represents an estimate of savings you might benefit from buying certain tools with us compared to the major top brands and does not necessarily mean to cover all categories of tools offered by us. You are kindly reminded to verify carefully when you are placing an order with us if you are actually Saving Half in comparison with the top major brands.

VEVOR[®]

TOUGH TOOLS, HALF PRICE

PIPE SHELVES

MODEL: WPSR-XM010



<Picture Only For Reference >

NEED HELP? CONTACT US!

Have product questions? Need technical support? Please feel free to contact us:

Technical Support and E-Warranty Certificate
www.vevor.com/support

This is the original instruction, please read all manual instructions carefully before operating. VEVOR reserves a clear interpretation of our user manual. The appearance of the product shall be subject to the product you received. Please forgive us that we won't inform you again if there are any technology or software updates on our product.

IMPORTANT SAFEGUARDS



WARNING: Read and understand this entire manual before operating or servicing this product. Failure to follow these warnings and instructions can cause personal injury or damage to valuable property.

- Avoid children using the product. And this product is not a toy. Do not allow children to play.

SETUP PRECAUTIONS

1. Assemble only according to these instructions. Improper assembly can create hazards.
2. Keep the assembly area clean and well-lit.
3. Capabilities apply to properly and completely assembled product only.
4. Keep bystanders out of the area during assembly.
5. Do not assemble when tired or when under the influence of alcohol, drugs or medication.
6. Keep away from sharp points, blades and other items.
7. For additional information regarding the parts listed in the following pages, please refer to the Assembly Diagram of this manual. Unwrap and separate all parts in a clean work area. Please keep small spare parts out of children's reach.

SAVE THESE INSTRUCTIONS

SAFETY AND PRECAUTIONS



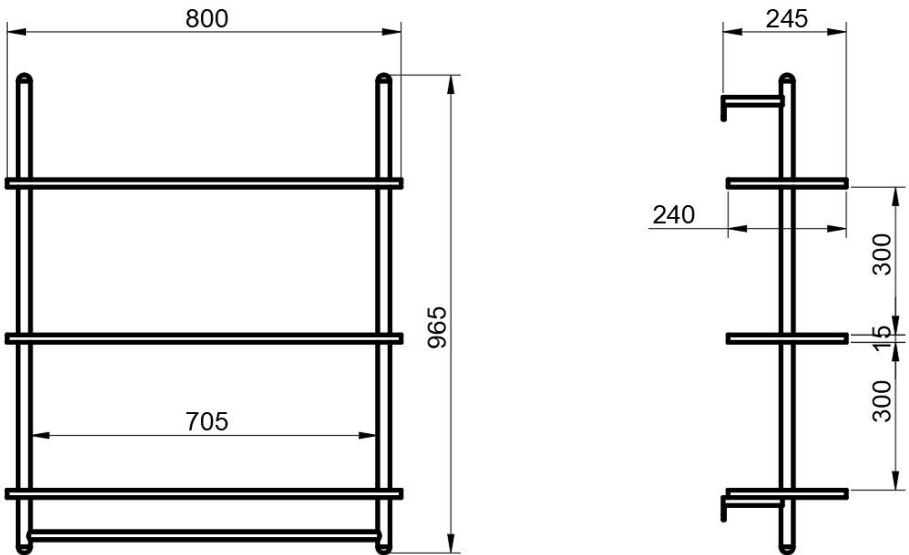
WARNING:

- Do not place too heavy weight on the pipe shelves, it may bend or even break the board, we recommend placing the weight of no more than 50lbs
- The pipe shelves is installed only on solid walls, such as solid brick walls and concrete walls. If the pipe shelves is installed on wooden walls, the thickness of the wooden wall be at least 6cm.

CAUTION:

- When installing the pipe shelves, pay attention to keeping the board in a horizontal state, so as to have a better experience of placing items
- This product is intended for indoor installation use only.

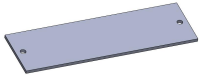
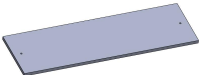


SPECIFICATION







Note: The number unit in the figure is mm.

Part List

Mark	Name	Picture	QTY
A	Upper bracket		2
B	Lower bracket - Left		1
C	Lower bracket - Right		1

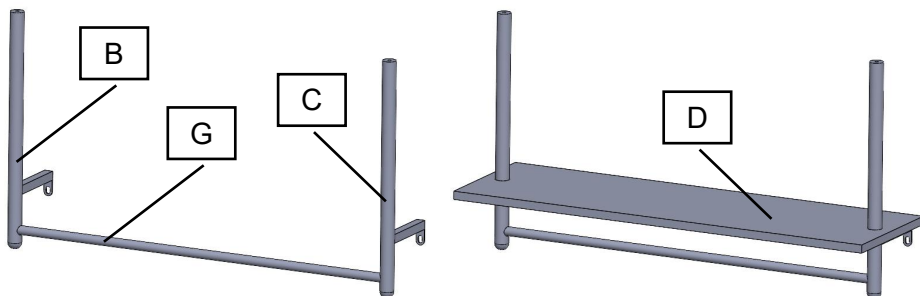
D	Board		1
E	Board		2
F	Rod		2
G	Rod		1

Install accessories

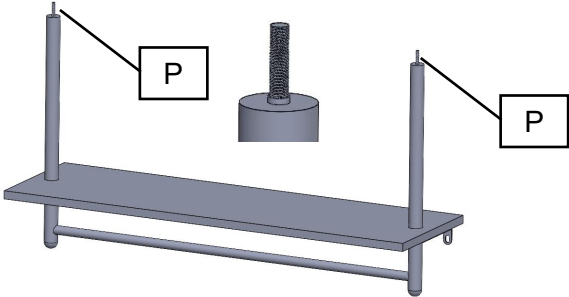
Mark	Name	Specifications	Picture	QTY
P	Double-headed screw	/		4
Q	Screw	M4*25mm		2
R	Screw	M5*40mm		4
S	Plastic expansion tube	D=8mm		4
T	Hook	/		5

PIPE SHELVES ASSEMBLE

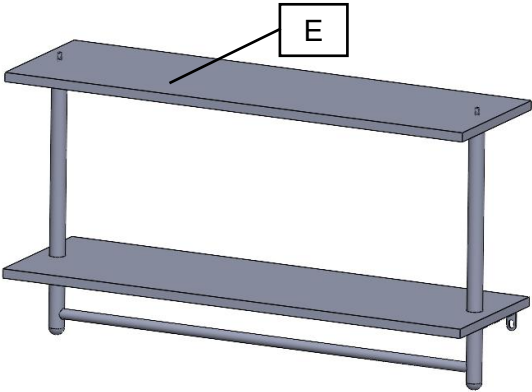
STEP1.As shown below, combine B, G and C, and then insert the board D.



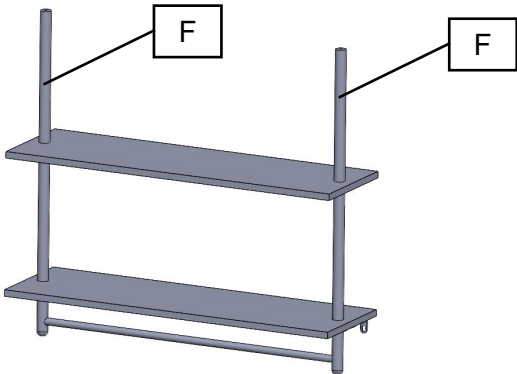
STEP2.Screw the double-headed screw P into the ends of both rods B&C.



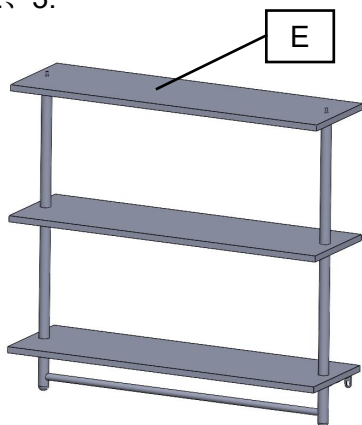
STEP3.Insert the board E.



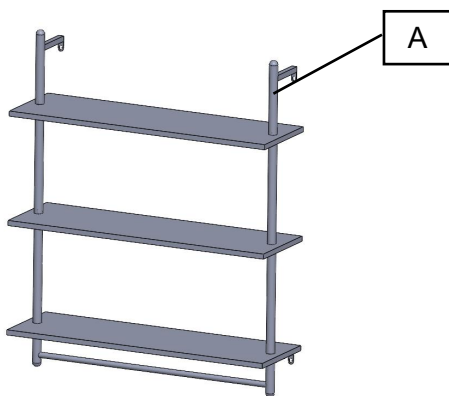
STEP4.Screw in rod F.



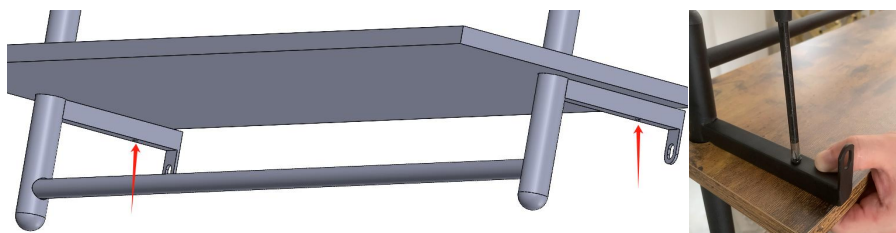
STEP5.Repeat Steps 2、 3.



STEP6.Screw in Upper bracket A.



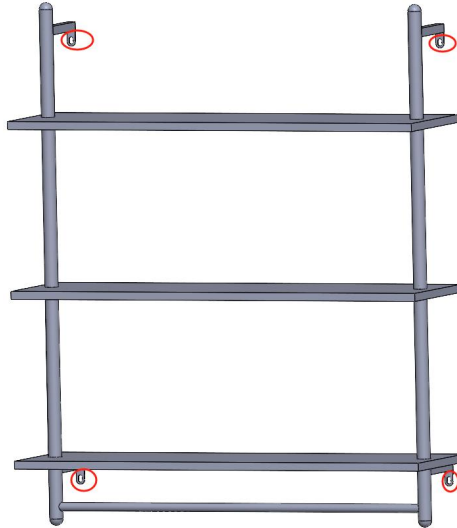
STEP7.If you think it is necessary, you can attach the bottom board to the bracket and tighten it with screw Q.



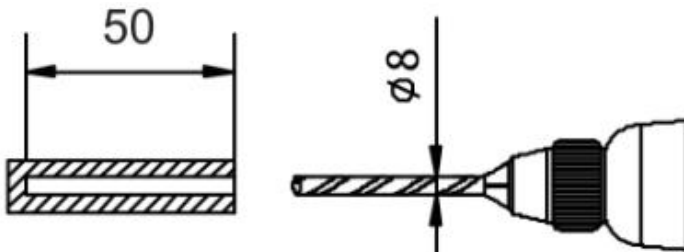
ATTACH PIPE SHELVES TO THE WALL

Note:At least one assistant is recommended.

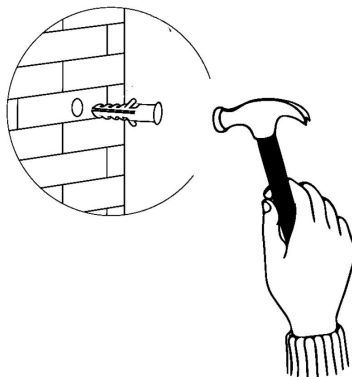
STEP1:Locate the pipe shelves to the wall and determine the height you want to install them at. Use a level to make sure the boards are level, then mark the location holes on the mounting bracket.



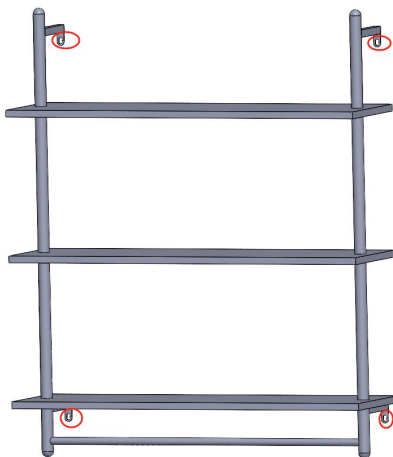
STEP2:Drill holes in the concrete wall with an impact drill bit. The size of the holes is shown below.(If mounted on a wooden wall, drill holes with a common drill bit.)



STEP3: Drive Plastic expansion tube into each hole.



STEP4: For each mounting hole, secure pipe shelves with tapping screws.



Manufacturer: Shanghaimuxinmuyeyouxiangongsi

Address: Shuangchenglu 803nong11hao1602A-1609shi, baoshanqu, shanghai 200000 CN.

Imported to AUS: SIHAO PTY LTD. 1 ROKEVA STREETEASTWOOD NSW 2122 Australia

Imported to USA: Sanven Technology Ltd. Suite 250, 9166 Anaheim Place, Rancho Cucamonga, CA 91730



YH CONSULTING LIMITED.
C/O YH Consulting Limited Office 147,
Centurion House, London Road,
Staines-upon-Thames, Surrey, TW18 4AX



E-CrossStu GmbH
Mainzer Landstr.69,
60329 Frankfurt am Main.

VEVOR[®]

TOUGH TOOLS, HALF PRICE

Technical Support and E-Warranty Certificate

www.vevor.com/support

VEVOR[®]

TOUGH TOOLS, HALF PRICE

Assistance technique et certificat de garantie électronique www.vevor.com/support

ÉTAGÈRES À TUYAUX

MODÈLE : WPSR-XM010

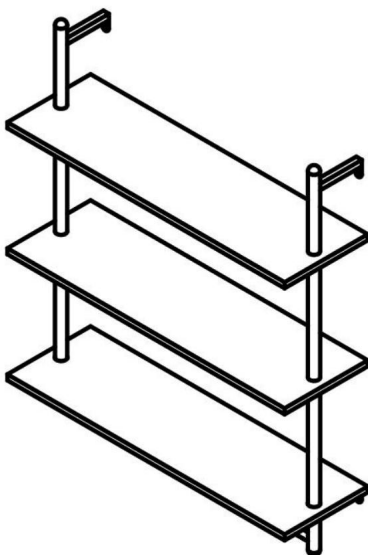
Nous continuons à nous engager à vous fournir des outils à des prix compétitifs.

"Économisez la moitié", "Moitié prix" ou toute autre expression similaire que nous utilisons ne représente qu'une estimation des économies dont vous pourriez bénéficier en achetant certains outils chez nous par rapport aux grandes marques et ne signifie pas nécessairement couvrir toutes les catégories d'outils proposés. par nous. Nous vous rappelons de bien vouloir vérifier attentivement lorsque vous passez une commande chez nous si vous économisez réellement la moitié par rapport aux grandes marques.

VEVOR[®]
TOUGH TOOLS, HALF PRICE

ÉTAGÈRES À TUYAUX

MODÈLE : WPSR-XM010



<Image uniquement pour référence>

BESOIN D'AIDE? CONTACTEZ-NOUS!

Vous avez des questions sur les produits ? Besoin d'une assistance technique ? N'hésitez pas à nous

contacter : Support technique et certificat de garantie électronique
www.vevor.com/support

Il s'agit des instructions originales, veuillez lire attentivement toutes les instructions du manuel avant de l'utiliser. VEVOR se réserve une interprétation claire de notre manuel d'utilisation. L'apparence du produit dépend du produit que vous avez reçu. Veuillez nous pardonner que nous ne vous informerons plus s'il y a des mises à jour technologiques ou logicielles sur notre produit.

GARANTIES IMPORTANTES



AVERTISSEMENT : Lisez et comprenez l'intégralité de ce manuel avant

utiliser ou entretenir ce produit. Le non-respect de ces avertissements et instructions peuvent provoquer des blessures corporelles ou des dommages à des biens de valeur. • Évitez que les enfants utilisent le produit. Et ce produit n'est pas un jouet. Ne pas permettre aux enfants de jouer.

PRÉCAUTIONS D'INSTALLATION

1. Assemblez uniquement selon ces instructions. Un assemblage incorrect peut créer des dangers.
2. Gardez la zone de montage propre et bien éclairée.
3. Les capacités s'appliquent uniquement aux produits correctement et complètement assemblés.
4. Gardez les spectateurs hors de la zone pendant l'assemblage.
5. Ne vous rassemblez pas lorsque vous êtes fatigué ou sous l'influence de l'alcool, de drogues ou de médicaments.
6. Tenir à l'écart des pointes tranchantes, des lames et autres objets.
7. Pour plus d'informations concernant les pièces répertoriées dans ce qui suit pages, veuillez vous référer au schéma d'assemblage de ce manuel. Déballez et séparez toutes les pièces dans une zone de travail propre. Veuillez garder les petites pièces de rechange à l'écart à la portée des enfants.

CONSERVEZ CES INSTRUCTIONS

SÉCURITÉ ET PRÉCAUTIONS



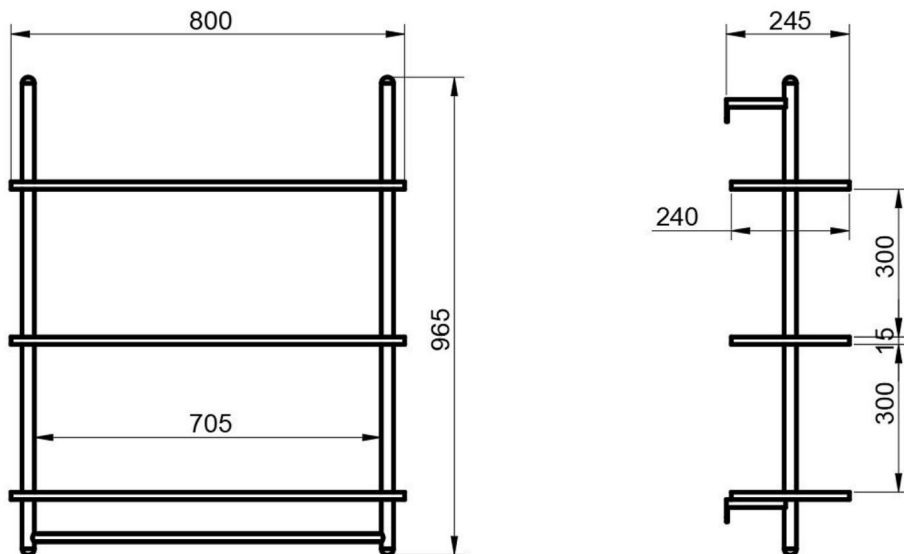
AVERTISSEMENT:

- Ne placez pas de poids trop lourd sur les étagères à tuyaux, elles pourraient se plier ou même casser la planche, nous vous recommandons de placer un poids ne dépassant pas 50 lb
- Les étagères à tuyaux sont installées uniquement sur des murs solides, tels que des murs en briques pleines. et des murs en béton. Si les étagères à tuyaux sont installées sur des murs en bois, le l'épaisseur du mur en bois doit être d'au moins 6 cm.

PRUDENCE:

- Lors de l'installation des étagères à tuyaux, veillez à maintenir le panneau dans un État horizontal, afin d'avoir une meilleure expérience de placement d'éléments
- Ce produit est destiné à une utilisation en intérieur uniquement.

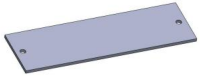
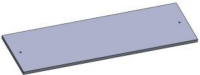


SPÉCIFICATION








Remarque : L'unité numérique sur la figure est le mm.

Liste des pièces

Marque	Nom	Image	QTÉ
UN	Support supérieur		2
B	Support inférieur - Gauche		1
C	Support inférieur - Droit		1

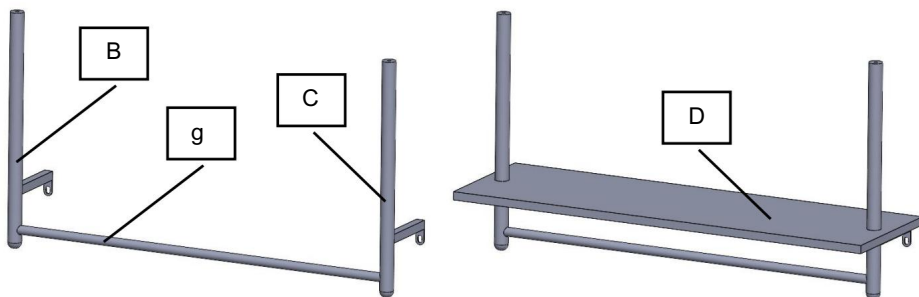
D	Conseil		1
ET	Conseil		2
F	Tige		2
g	Tige		1

Installer des accessoires

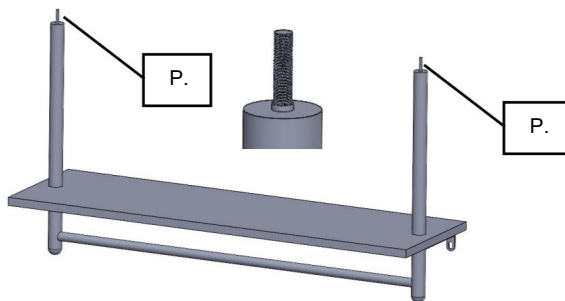
Marque	Nom	Caractéristiques	Image	QTÉ
P.	À double tête vis	/		4
Q	Vis	M4*25mm		2
R.	Vis	M5*40mm		4
S	Expansion plastique tube	D=8mm		4
T	Crochet	/		5

ASSEMBLAGE DES ÉTAGÈRES DE TUYAUX

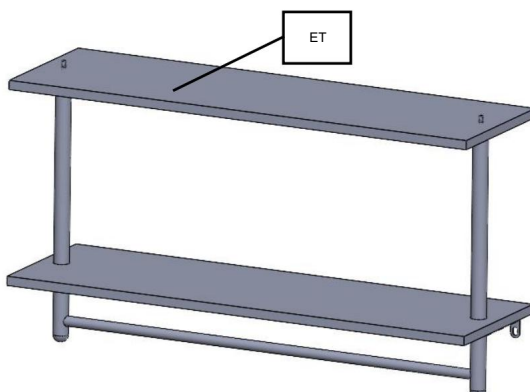
ÉTAPE 1. Comme indiqué ci-dessous, combinez B, G et C, puis insérez la carte D.



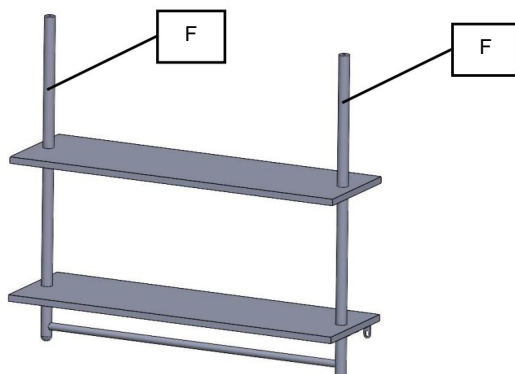
ÉTAPE 2. Vissez la vis à double tête P dans les extrémités des deux tiges B&C.



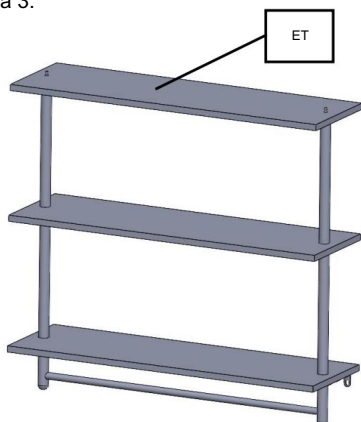
ÉTAPE 3. Insérez la carte E.



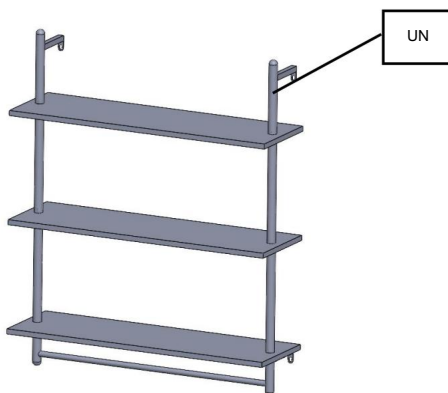
ÉTAPE 4. Visser la tige F.



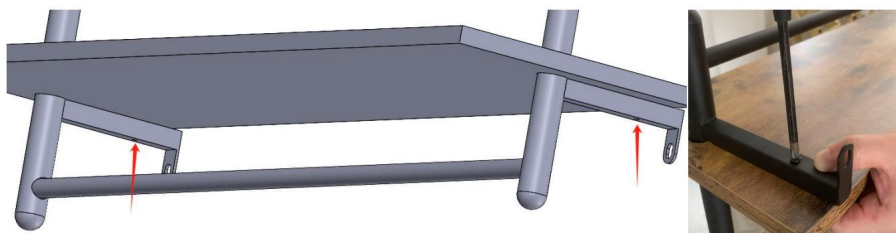
ÉTAPE 5. Répétez les étapes 2 à 3.



ÉTAPE 6. Vissez le support supérieur A.



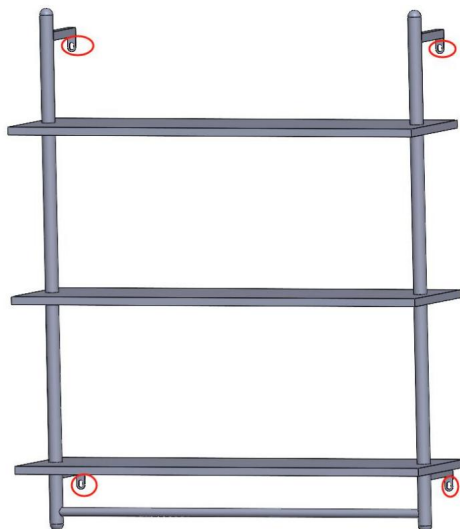
ÉTAPE 7. Si vous le jugez nécessaire, vous pouvez fixer la carte inférieure au support et la serrer avec la vis Q.



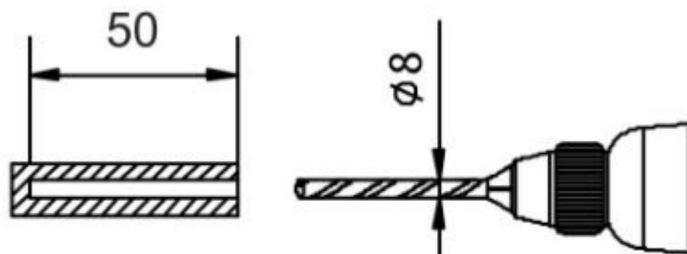
FIXEZ LES ÉTAGÈRES DE TUYAUX AU MUR

Remarque : Au moins un assistant est recommandé.

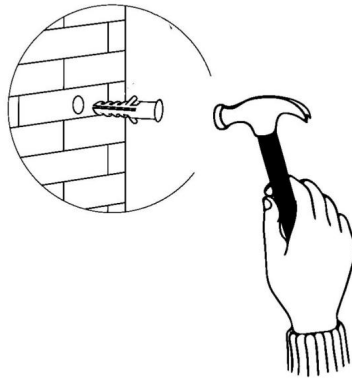
ÉTAPE 1 : localisez les étagères à tuyaux au mur et déterminez la hauteur à laquelle vous souhaitez les installer. Utilisez un niveau pour vous assurer que les planches sont de niveau, puis marquez les trous d'emplacement sur le support de montage.



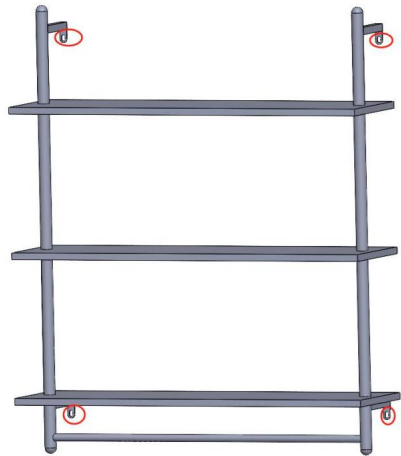
ÉTAPE 2 : Percez des trous dans le mur en béton avec une perceuse à percussion. La taille des trous est indiquée ci-dessous. (Si monté sur un mur en bois, percez des trous avec un foret commun.)



ÉTAPE 3 : Enfoncez le tube d'expansion en plastique dans chaque trou.



ÉTAPE 4 : Pour chaque trou de montage, fixez les étagères à tuyaux avec des vis taraudeuses.



Fabricant : Shanghaimuxinmuyeyouxiangongsi

Adresse : Shuangchenglu 803nong11hao1602A-1609shi, baoshanqu, Shanghai
200000 CN.

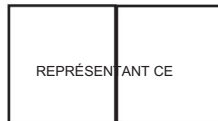
Importé en Australie : SIHAO PTY LTD. 1 RUE ROKEVAASTWOOD
NSW 2122 Australie

Importé aux États-Unis : Sanven Technology Ltd. Suite 250, 9166 Anaheim
Lieu, Rancho Cucamonga, CA 91730



YH CONSULTING LIMITÉE.

C/O YH Consulting Limited Bureau 147,
Maison Centurion, London Road,
Staines-upon-Thames, Surrey, TW18 4AX



E-CrossStu GmbH

Mainzer Landstr.69,
60329 Francfort-sur-le-Main.

VEVOR[®]

TOUGH TOOLS, HALF PRICE

Assistance technique et certificat de garantie
électronique www.vevor.com/support

VEVOR®

TOUGH TOOLS, HALF PRICE

Technischer Support und E-Garantie-Zertifikat www.vevor.com/support

ROHRREGALE

MODELL: WPSR-XM010

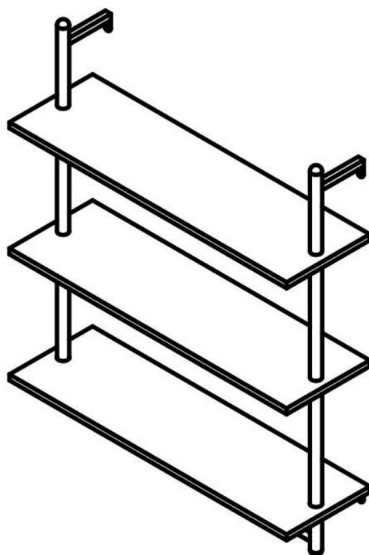
Wir sind weiterhin bestrebt, Ihnen Werkzeuge zu wettbewerbsfähigen Preisen anzubieten.

„Sparen Sie die Hälfte“, „Halber Preis“ oder andere ähnliche Ausdrücke, die wir verwenden, stellen nur eine Schätzung der Ersparnis dar, die Sie beim Kauf bestimmter Werkzeuge bei uns im Vergleich zu den großen Topmarken erzielen können, und decken nicht unbedingt alle von uns angebotenen Werkzeugkategorien ab. Wir möchten Sie freundlich daran erinnern, bei der Bestellung bei uns sorgfältig zu prüfen, ob Sie im Vergleich zu den großen Topmarken tatsächlich die Hälfte sparen.

VEVOR[®]
TOUGH TOOLS, HALF PRICE

ROHRREGALE

MODELL: WPSR-XM010



<Bild nur als Referenz>

Brauchen Sie Hilfe? Kontaktieren Sie uns!

Haben Sie Fragen zum Produkt? Benötigen Sie technischen Support? Bitte kontaktieren Sie uns:

Technischer Support und E-Garantie-Zertifikat www.vevor.com/support

Dies ist die Originalanleitung. Bitte lesen Sie alle Anweisungen sorgfältig durch, bevor Sie das Gerät in Betrieb nehmen. VEVOR behält sich eine klare Auslegung unserer Bedienungsanleitung vor. Das Erscheinungsbild des Produkts richtet sich nach dem Produkt, das Sie erhalten haben. Bitte verzeihen Sie uns, dass wir Sie nicht erneut informieren, wenn es Technologie- oder Software-Updates für unser Produkt gibt.

WICHTIGE SICHERHEITSMASSNAHMEN



WARNUNG: Lesen Sie das gesamte Handbuch sorgfältig durch, bevor Sie

Betrieb oder Wartung dieses Produkts. Bei Nichtbeachtung dieser Warnungen und Anweisungen können zu Verletzungen oder Sachschäden führen. • Vermeiden Sie die Verwendung des Produkts durch Kinder. Dieses Produkt ist kein Spielzeug.

Erlauben Sie Kindern zu spielen.

VORSICHTSMASSNAHMEN BEI DER EINRICHTUNG

1. Nur gemäß dieser Anleitung zusammenbauen. Unsachgemäßer Zusammenbau kann Gefahren schaffen.
2. Halten Sie den Versammlungsbereich sauber und gut beleuchtet.
3. Die Funktionen gelten nur für ordnungsgemäß und vollständig montierte Produkte.
4. Halten Sie während der Montage unbeteiligte Zuschauer vom Bereich fern.
5. Nicht montieren, wenn Sie müde sind oder unter dem Einfluss von Alkohol, Drogen oder Medikamenten stehen.
6. Von scharfen Spitzen, Klingen und anderen Gegenständen fernhalten.
7. Weitere Informationen zu den im Folgenden aufgeführten Teilen finden Sie
Seiten finden Sie im Montagediagramm dieses Handbuchs. Auspacken und
Trennen Sie alle Teile in einem sauberen Arbeitsbereich. Bitte bewahren Sie kleine Ersatzteile
außerhalb der Reichweite von Kindern.

ANLEITUNG AUFBEWAHREN

SICHERHEIT UND VORSICHTSMASSNAHMEN



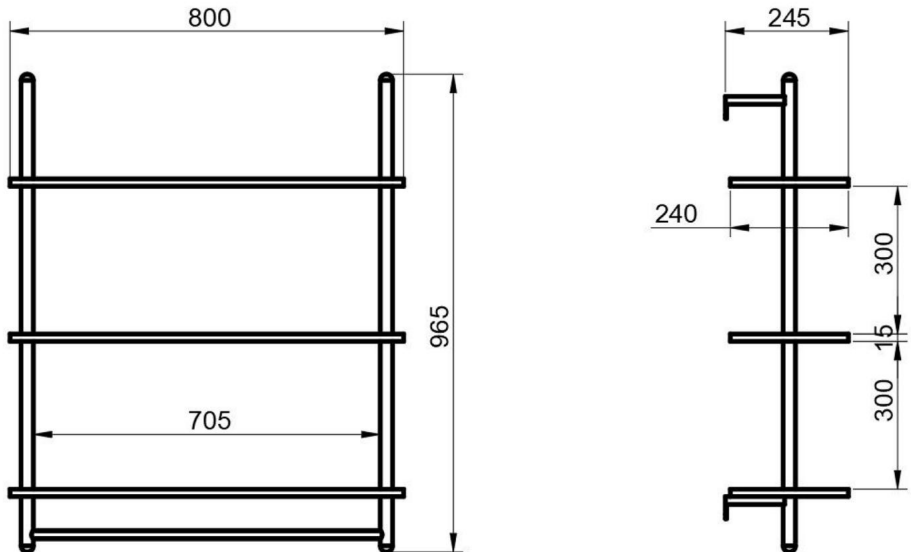
WARNUNG:

- Legen Sie nicht zu schweres Gewicht auf die Rohrregale, es könnte sich verbiegen oder sogar brechen das Brett, empfehlen wir, das Gewicht von nicht mehr als 50lbs
- Die Rohrregale werden nur an Massivwänden, wie beispielsweise massiven Ziegelwänden, montiert und Betonwänden. Wenn die Rohrregale auf Holzwänden montiert werden, Dicke der Holzwand mindestens 6cm betragen.

VORSICHT:




- Achten Sie beim Einbau der Rohrregale darauf, dass die Platte in einer horizontalen Zustand, um eine bessere Erfahrung beim Platzieren von Artikeln zu haben
- Dieses Produkt ist nur für die Installation im Innenbereich vorgesehen.

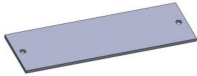
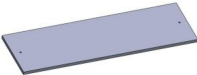


SPEZIFIKATION








Hinweis: Die Zahleneinheit in der Abbildung ist mm.

Stückliste

Markieren	Name	Bild	Menge
A	Obere Halterung		2
B	Untere Halterung - Links		1
C	Untere Halterung - Rechts		1

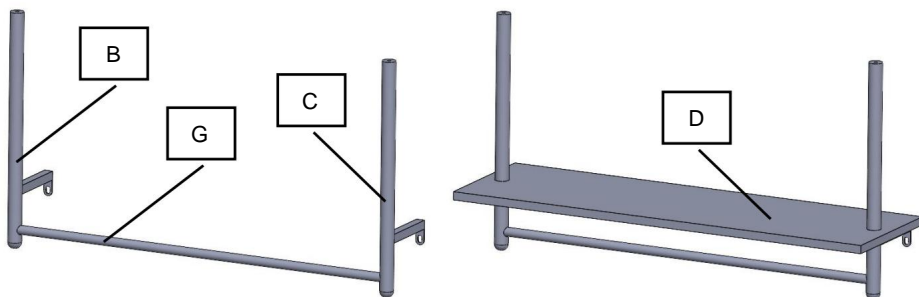
D	Planke		1
UND	Planke		2
F	Stange		2
G	Stange		1

Zubehör installieren

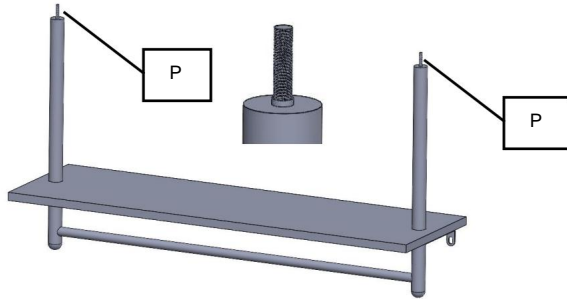
Markieren	Name	Spezifikationen	Bild	Menge
P	Doppelköpfig schrauben	/		4
Q	Schrauben	M4 x 25 mm		2
R	Schrauben	M5 x 40 mm		4
S	Plastische Expansion Rohr	D=8mm		4
T	Haken	/		5

Rohrregale montieren

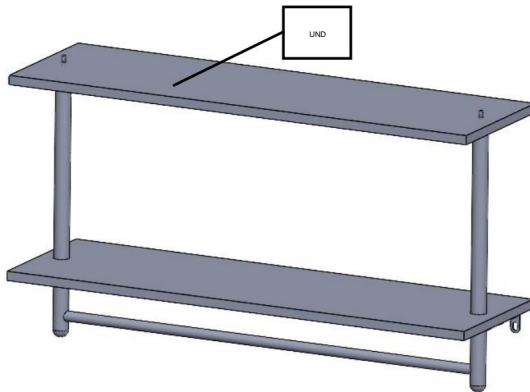
SCHRITT 1. Kombinieren Sie B, G und C wie unten gezeigt und setzen Sie dann die Platine D ein.



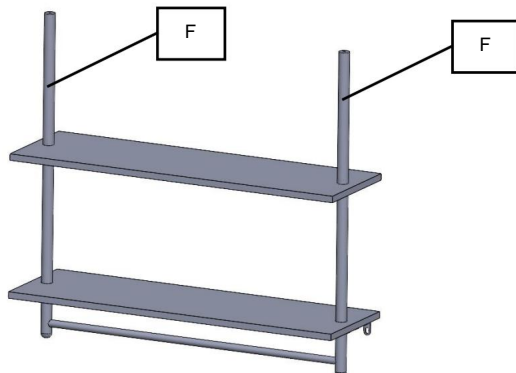
SCHRITT 2. Schrauben Sie die Doppelkopfschraube P in die Enden beider Stangen B und C.



SCHRITT 3. Setzen Sie die Platine E ein.



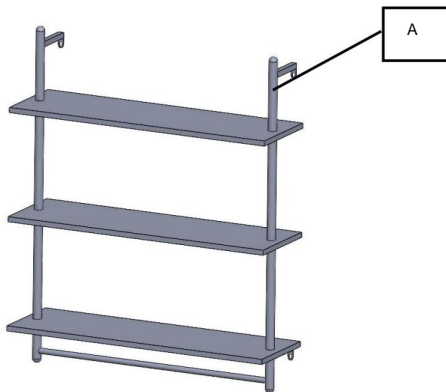
SCHRITT 4. Stange F einschrauben.



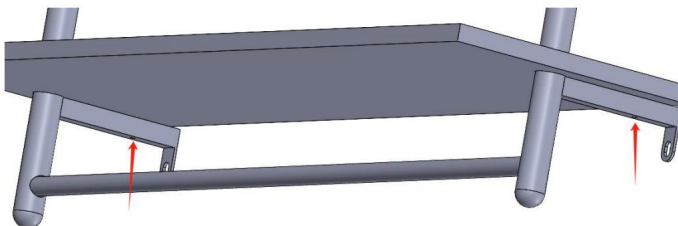
SCHRITT 5. Wiederholen Sie die Schritte 2 und 3.



SCHRITT 6. Obere Halterung A einschrauben.



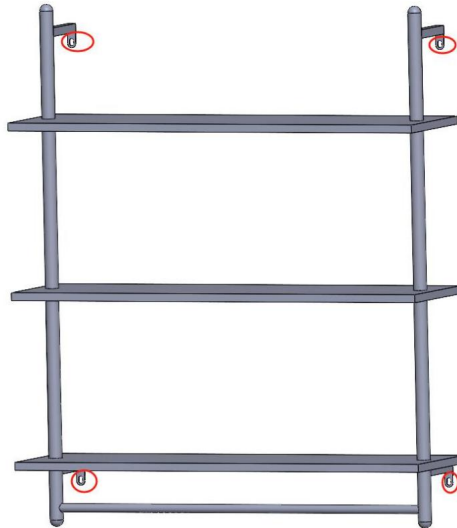
SCHRITT 7. Wenn Sie es für nötig halten, können Sie die Bodenplatte an der Halterung befestigen und mit der Schraube Q festziehen.



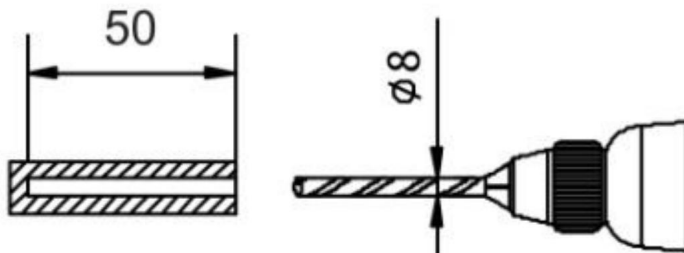
Rohrregale an der Wand befestigen

Hinweis: Es wird mindestens ein Assistent empfohlen.

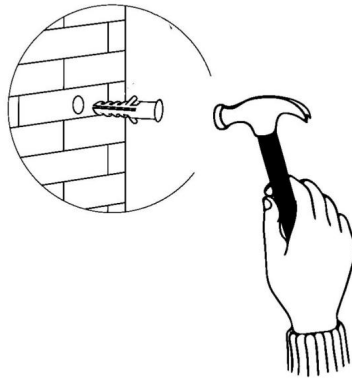
SCHRITT 1: Befestigen Sie die Rohrregale an der Wand und bestimmen Sie die Höhe, in der Sie sie anbringen möchten. Verwenden Sie eine Wasserwaage, um sicherzustellen, dass die Bretter waagrecht sind, und markieren Sie dann die Positionslöcher auf der Montagehalterung.



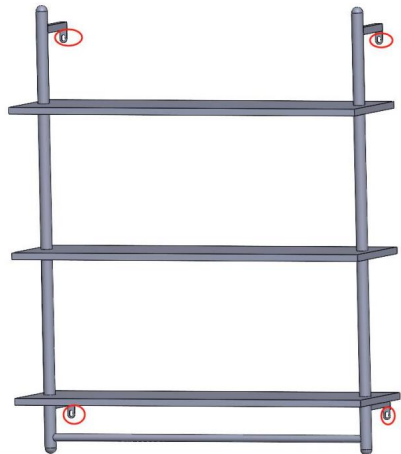
SCHRITT 2: Bohren Sie mit einem Schlagbohrer Löcher in die Betonwand. Die Größe der Löcher ist unten angegeben. (Wenn Sie das Gerät an einer Holzwand montieren, bohren Sie die Löcher mit einem normalen Bohrer.)



SCHRITT 3: Stecken Sie ein Kunststoff-Expansionsrohr in jedes Loch.



SCHRITT 4: Befestigen Sie an jedem Montageloch die Rohrregale mit Blechschrauben.



Hersteller: Shanghaimuxinmuyeyouxiangongsi

Adresse: Shuangchenglu 803nong11hao1602A-1609shi, baoshanqu, Shanghai
200000 CN.

Nach AUS importiert: SIHAO PTY LTD. 1 ROKEVA STREETEASTWOOD
NSW 2122 Australien

Importiert in die USA: Sanven Technology Ltd. Suite 250, 9166 Anaheim
Ort, Rancho Cucamonga, CA 91730



YH CONSULTING LIMITED.

C/O YH Consulting Limited Office 147,
Centurion House, London Road,
Staines-upon-Thames, Surrey, TW18 4AX



E-CrossStu GmbH

Mainzer Landstr.69,
60329 Frankfurt am Main.

VEVOR[®]

TOUGH TOOLS, HALF PRICE

Technischer Support und E-Garantie-Zertifikat

www.vevor.com/support

VEVOR[®]

TOUGH TOOLS, HALF PRICE

Supporto tecnico e certificato di garanzia elettronica www.vevor.com/support

SCAFFALI PER TUBI

MODELLO:WPSR-XM010

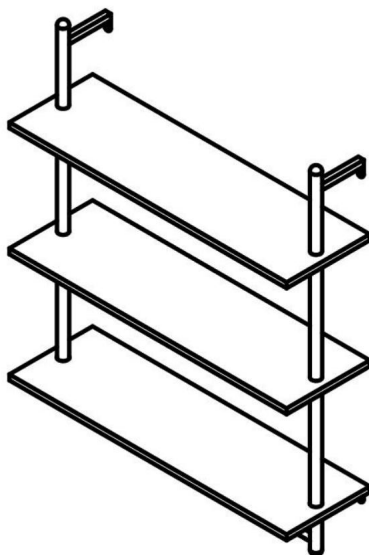
Continuiamo a impegnarci per fornirvi strumenti a prezzi competitivi.

"Risparmia la metà", "Metà prezzo" o qualsiasi altra espressione simile da noi utilizzata rappresenta solo una stima del risparmio che potresti trarre dall'acquistare determinati strumenti con noi rispetto ai principali marchi più importanti e non significa necessariamente coprire tutte le categorie di strumenti offerti da noi. Ti ricordiamo gentilmente di verificare attentamente quando effettui un ordine con noi se stai effettivamente risparmiando la metà rispetto ai migliori marchi principali.

VEVOR[®]
TOUGH TOOLS, HALF PRICE

SCAFFALI PER TUBI

MODELLO: WPSR-XM010



<Solo immagine per riferimento>

HO BISOGNO DI AIUTO? CONTATTACI!

Hai domande sul prodotto? Hai bisogno di supporto tecnico? Non esitate a contattarci:

Supporto

**tecnico e certificato di garanzia elettronica [www.vevor.com/](http://www.vevor.com/support)
support**

Queste sono le istruzioni originali, leggere attentamente tutte le istruzioni del manuale prima dell'uso. VEVOR si riserva una chiara interpretazione del nostro manuale d'uso. L'aspetto del prodotto sarà soggetto al prodotto ricevuto. Ti preghiamo di perdonarci se non ti informeremo più se sono presenti aggiornamenti tecnologici o software sul nostro prodotto.

TUTELA IMPORTANTE



ATTENZIONE: leggere e comprendere l'intero manuale prima

funzionamento o manutenzione di questo prodotto. La mancata osservanza di queste avvertenze e istruzioni possono causare lesioni personali o danni a beni di valore. • Evitare che i bambini utilizzino il prodotto. E questo prodotto non è un giocattolo. Non permettere ai bambini di giocare.

PRECAUZIONI PER L'INSTALLAZIONE

1. Montare solo seguendo queste istruzioni. Un assemblaggio improprio può creare pericoli.
2. Mantenere l'area di assemblaggio pulita e ben illuminata.
3. Le funzionalità si applicano solo al prodotto correttamente e completamente assemblato.
4. Tenere gli astanti lontani dall'area durante l'assemblaggio.
5. Non montare in caso di stanchezza o sotto l'effetto di alcol, droghe o farmaci.
6. Tenere lontano da punti taglienti, lame e altri oggetti.
7. Per ulteriori informazioni riguardanti le parti elencate di seguito pagine, fare riferimento allo schema di assemblaggio di questo manuale. Scartare e separare tutte le parti in un'area di lavoro pulita. Si prega di tenere fuori i piccoli pezzi di ricambio della portata dei bambini.

CONSERVA QUESTE ISTRUZIONI

SICUREZZA E PRECAUZIONI

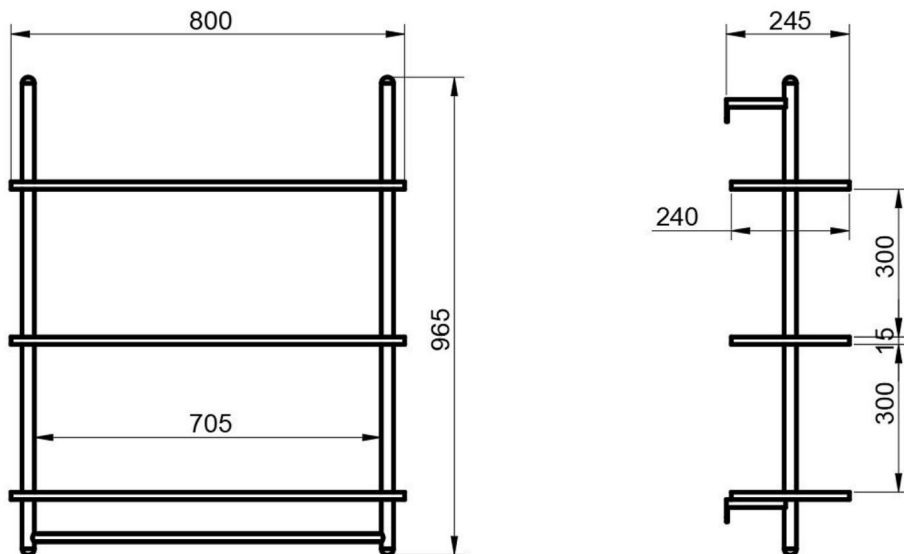


AVVERTIMENTO:

- Non posizionare un peso eccessivo sui ripiani dei tubi, potrebbe piegarsi o addirittura deformarsi rompere la tavola, si consiglia di posizionare un peso non superiore a 50 libbre
- I ripiani per tubi sono installati solo su pareti solide, ad esempio pareti in mattoni pieni e muri di cemento. Se gli scaffali per tubi sono installati su pareti in legno, il lo spessore della parete in legno deve essere di almeno 6 cm.

ATTENZIONE:

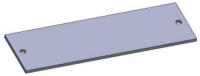
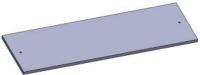


- Quando si installano i ripiani per tubi, prestare attenzione a mantenere il pannello in a stato orizzontale, in modo da avere una migliore esperienza nel posizionamento degli oggetti
- Questo prodotto è destinato esclusivamente all'installazione in ambienti interni.

SPECIFICA






Nota: l'unità numerica nella figura è mm.

Elenco delle parti

Segno	Nome	Immagine	QUANTITÀ
UN	Staffa superiore		2
B	Staffa inferiore - Sinistra		1
C	Staffa inferiore - Destra		1

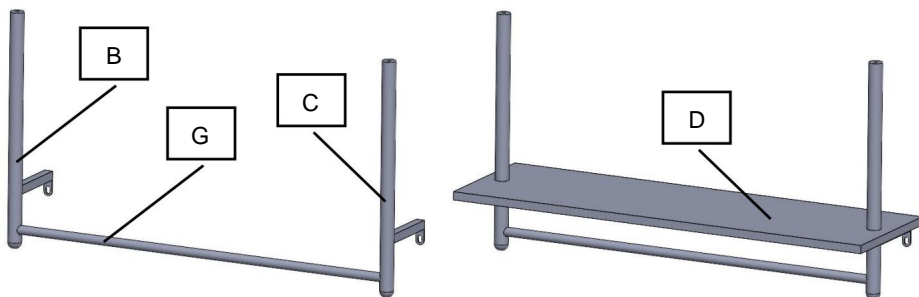
D	Asse		1
E	Asse		2
F	Asta		2
G	Asta		1

Installare gli accessori

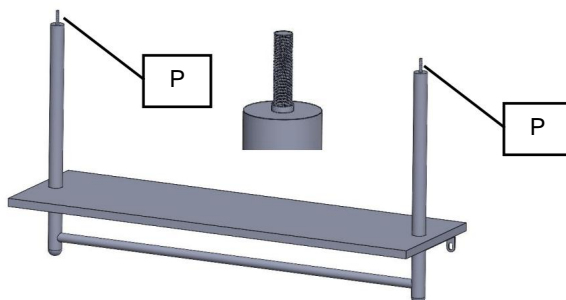
Segno	Nome	Specifiche	Immagine	QUANTITÀ
P	A doppia testa vite	/		4
Q	Vite	M4*25mm		2
R	Vite	M5*40mm		4
S	Espansione plastica tubo	D=8 mm		4
T	Gancio	/		5

MONTAGGIO SCAFFALI TUBO

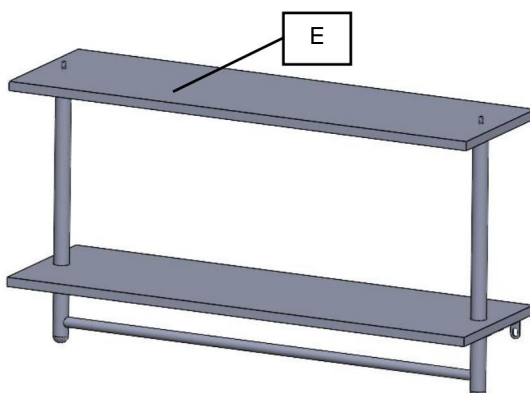
PASSO 1. Come mostrato di seguito, combina B, G e C, quindi inserisci la scheda D.



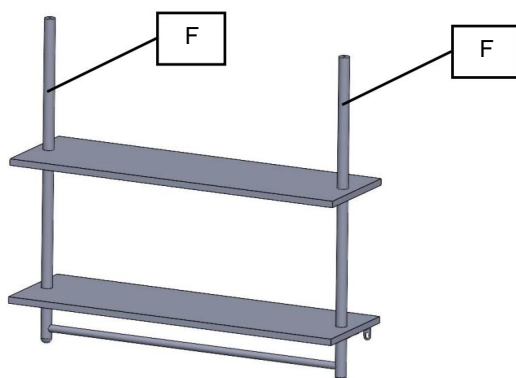
STEP2. Avvitare la vite a doppia testa P nelle estremità di entrambe le aste B&C.



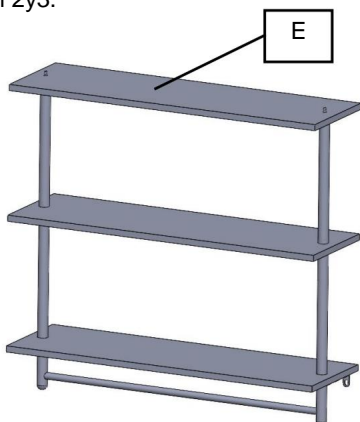
STEP3. Inserisci la scheda E.



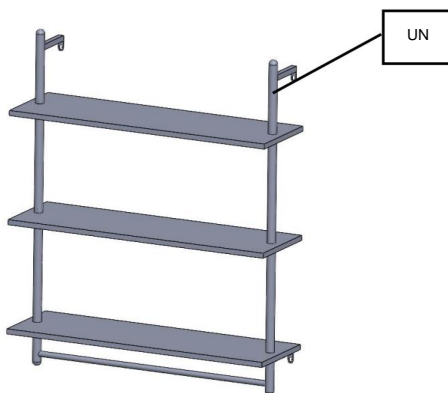
STEP4. Avvitare l'asta F.



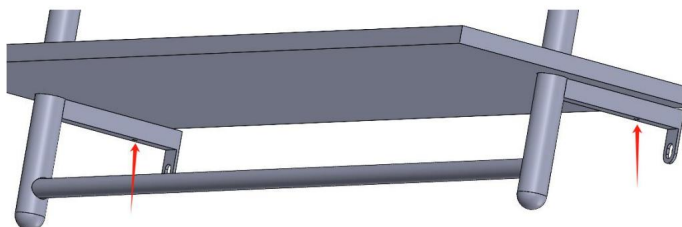
PASSO5. Ripetere i passaggi 2y3.



PASSO6. Avvitare la staffa superiore A.



PASSO 7. Se ritieni che sia necessario, puoi fissare il pannello inferiore alla staffa e serrarlo con la vite Q.

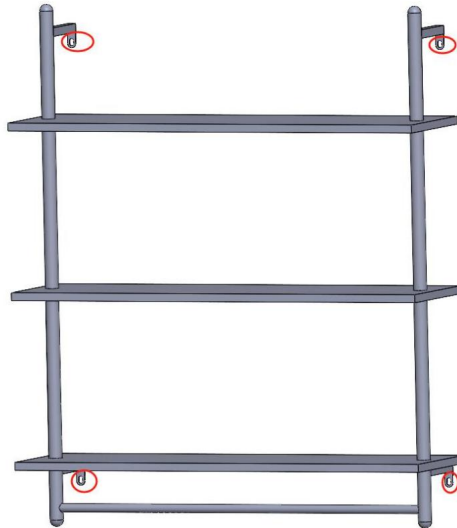


FISSARE GLI SCAFFALI TUBO ALLA PARETE

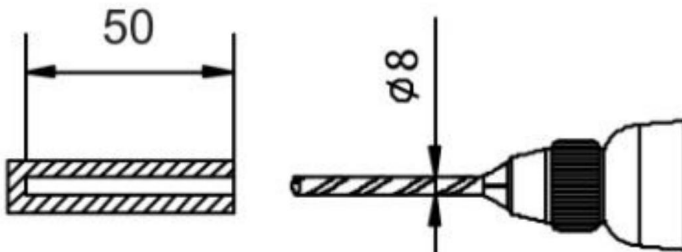
Nota: si consiglia almeno un assistente.

PASSO 1: Individua i ripiani per tubi sul muro e determina l'altezza a cui desideri installarli.

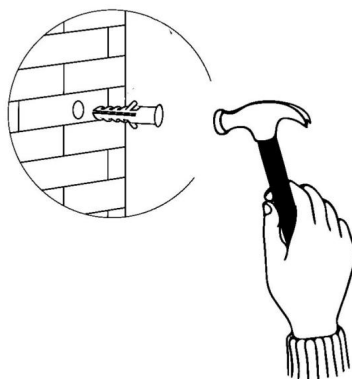
Utilizzare una livella per assicurarsi che le schede siano a livello, quindi contrassegnare i fori di posizione sulla staffa di montaggio.



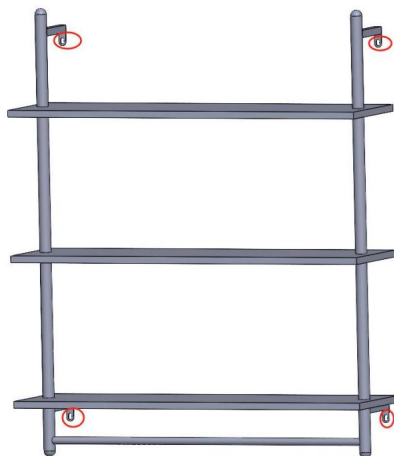
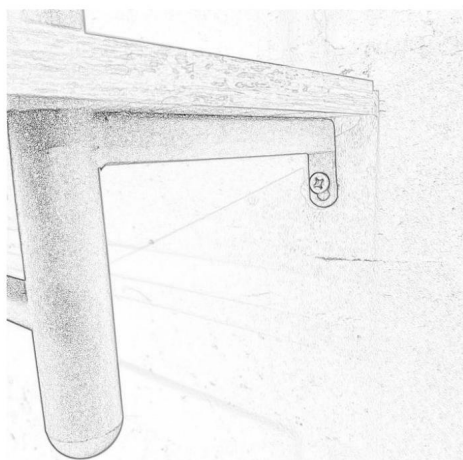
PASSO 2: Praticare dei fori nel muro di cemento con una punta da trapano a percussione. La dimensione dei fori è mostrata di seguito. (Se montato su una parete di legno, praticare i fori con una comune punta da trapano.)



PASSO 3: inserire il tubo di espansione in plastica in ciascun foro.



PASSO 4: Per ciascun foro di montaggio, fissare i ripiani dei tubi con viti autofilettanti.

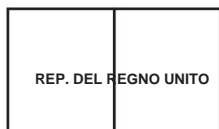


Produttore: Shanghaimuxinmuyeyouxiangongsi

Indirizzo: Shuangchenglu 803nong11hao1602A-1609shi, baoshanqu, shanghai
200000 CN.

Importato in AUS: SIHAO PTY LTD. 1 ROKEVA STREETEASTWOOD
NSW 2122Australia

Importato negli Stati Uniti: Sanven Technology Ltd. Suite 250, 9166 Anaheim
Luogo, Rancho Cucamonga, CA 91730



YH CONSULENZA LIMITATA.

C/O YH Consulting Limited Ufficio 147,
Casa del Centurione, London Road,
Staines-upon-Thames, Surrey, TW18 4AX



E-CrossStu GmbH

Mainzer Landstr.69,
60329 Francoforte sul Meno.

VEVOR[®]

TOUGH TOOLS, HALF PRICE

Supporto tecnico e certificato di garanzia
elettronica www.vevor.com/support

VEVOR[®]

TOUGH TOOLS, HALF PRICE

Soporte técnico y certificado de garantía electrónica www.vevor.com/support

ESTANTES PARA TUBERÍAS

MODELO:WPSR-XM010

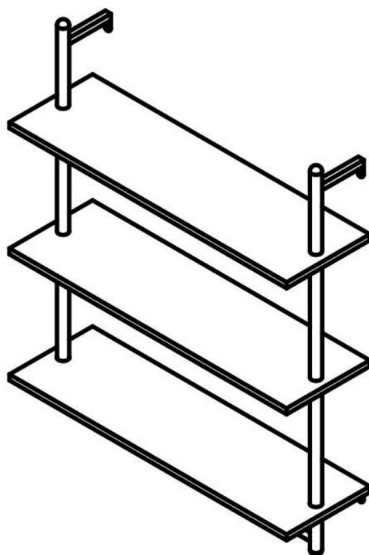
Seguimos comprometidos a proporcionarle herramientas a precios competitivos.

"Ahorre a mitad de precio", "A mitad de precio" o cualquier otra expresión similar utilizada por nosotros solo representa una estimación de los ahorros que podría beneficiarse al comprar ciertas herramientas con nosotros en comparación con las principales marcas y no significa necesariamente cubrir todas las categorías de herramientas ofrecidas. por nosotros. Le recordamos que, cuando realice un pedido con nosotros, verifique cuidadosamente si realmente está ahorrando la mitad en comparación con las principales marcas.

VEVOR[®]
TOUGH TOOLS, HALF PRICE

ESTANTES PARA TUBERÍAS

MODELO: WPSR-XM010



<Imagen sólo como referencia>

¿NECESITAS AYUDA? ¡CONTÁCTENOS!

¿Tiene preguntas sobre el producto? ¿Necesita soporte técnico? No dude en contactarnos:
Soporte

técnico y certificado de garantía electrónica www.vevor.com/support

Estas son las instrucciones originales; lea atentamente todas las instrucciones del manual antes de operar. VEVOR se reserva una interpretación clara de nuestro manual de usuario. La apariencia del producto estará sujeta al producto que recibió. Perdone que no le informaremos nuevamente si hay actualizaciones de tecnología o software en nuestro producto.

CONSIDERACIONES IMPORTANTES



ADVERTENCIA: Lea y comprenda este manual completo antes

operar o dar servicio a este producto. El incumplimiento de estas advertencias y instrucciones pueden causar lesiones personales o daños a bienes valiosos. • Evite que los niños utilicen el producto. Y este producto no es un juguete. No permitir que los niños jueguen.

PRECAUCIONES DE CONFIGURACIÓN

1. Ensamble únicamente de acuerdo con estas instrucciones. Un montaje inadecuado puede crear peligros.
2. Mantenga el área de montaje limpia y bien iluminada.
3. Las capacidades se aplican únicamente al producto ensamblado de manera adecuada y completa.
4. Mantenga a las personas transeúntes fuera del área durante el montaje.
5. No reunirse cuando esté cansado o bajo la influencia de alcohol, drogas o medicamentos.
6. Mantener alejado de puntas afiladas, cuchillas y otros elementos.
7. Para obtener información adicional sobre las piezas enumeradas a continuación páginas, consulte el diagrama de montaje de este manual. Desenvolver y Separe todas las piezas en un área de trabajo limpia. Mantenga fuera los repuestos pequeños. del alcance de los niños.

GUARDA ESTAS INSTRUCCIONES

SEGURIDAD Y PRECAUCIONES



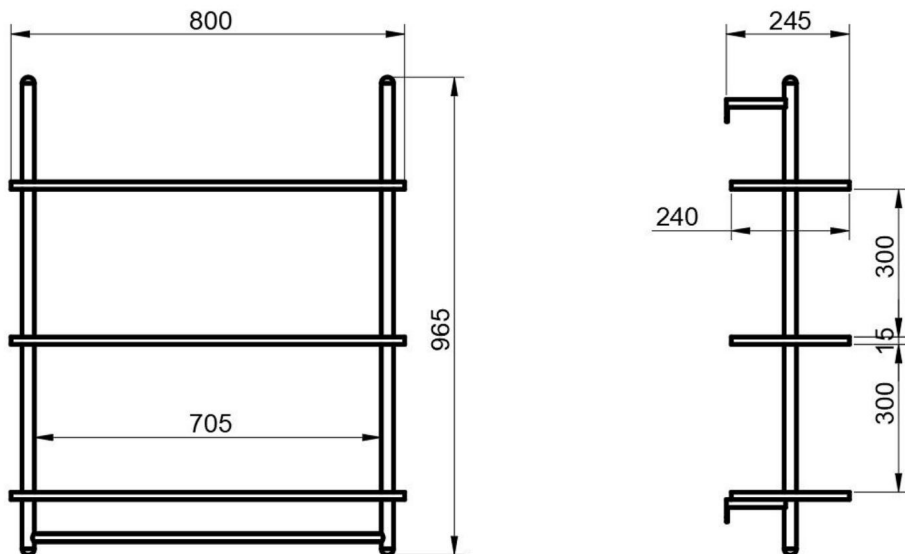
ADVERTENCIA:

- No coloque peso demasiado pesado sobre los estantes para tubos, ya que podría doblarse o incluso Rompe la tabla, recomendamos colocar un peso de no más de 50 libras.
- Los estantes para tuberías se instalan únicamente en paredes sólidas, como paredes de ladrillo macizo. y muros de hormigón. Si los estantes para tuberías se instalan en paredes de madera, el El espesor de la pared de madera debe ser de al menos 6 cm.

PRECAUCIÓN:

- Al instalar los estantes para tuberías, preste atención a mantener el tablero en una Estado horizontal, para tener una mejor experiencia de colocación de artículos.
- Este producto está diseñado para uso en instalación en interiores únicamente.

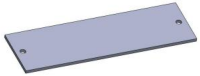
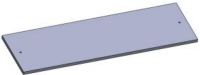


ESPECIFICACIÓN





Nota: La unidad numérica en la figura es mm.

Lista de

Marca	Nombre	Imagen	CANTIDAD
A	Soporte superior		2
B	Soporte inferior - Izquierdo		1
C	Soporte inferior - Derecho		1

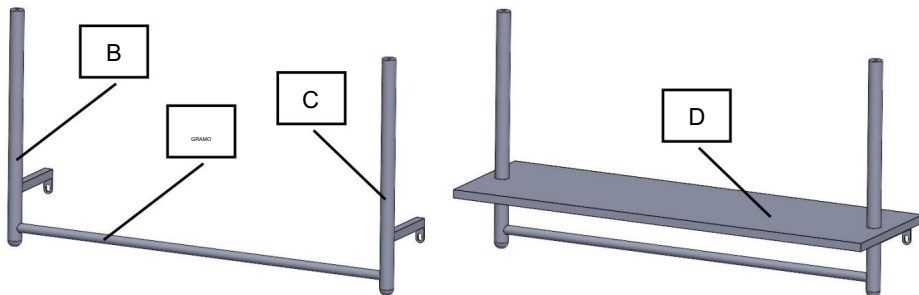
D	Junta		1
Y	Junta		2
F	Vara		2
	Vara		1

Instalar accesorios

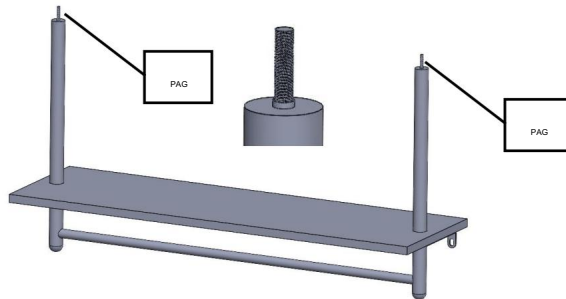
Marca	Nombre	Especificaciones	Imagen	CANTIDAD
PAG	bicéfala tornillo	/		4
q	Tornillo	M4*25mm		2
R	Tornillo	M5*40mm		4
S	Expansión plástica tubo	Diámetro = 8 mm		4
t	Gancho	/		5

MONTAJE DE ESTANTES PARA TUBERÍAS

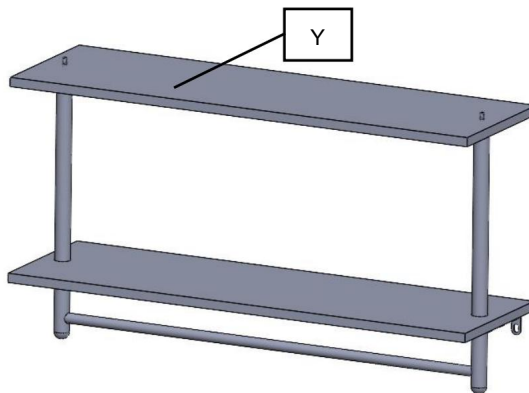
PASO 1. Como se muestra a continuación, combine B, G y C, y luego inserte la placa D.



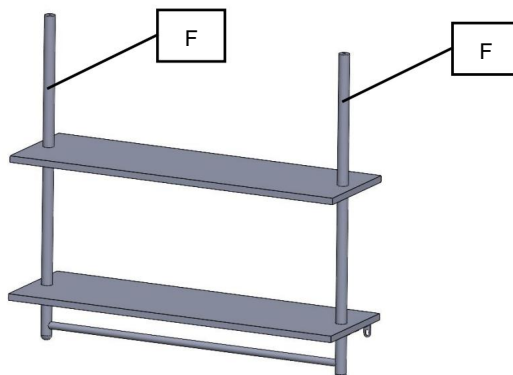
PASO 2. Atornille el tornillo de doble cabeza P en los extremos de ambas varillas B y C.



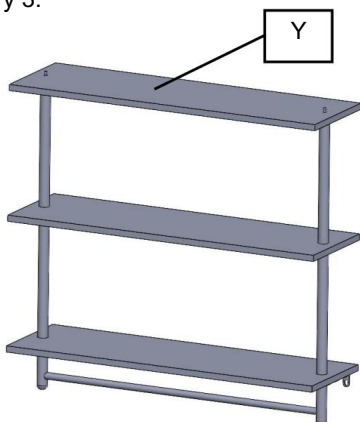
PASO 3. Inserte la placa E.



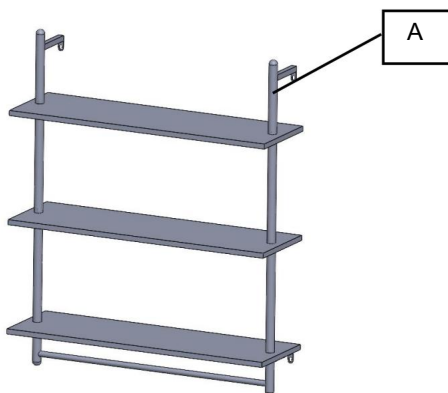
PASO 4. Atornille la varilla F.



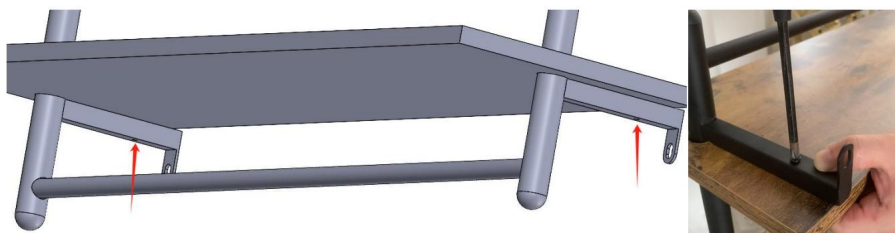
PASO 5. Repita los pasos 2 y 3.



PASO 6. Atornille el soporte superior A.



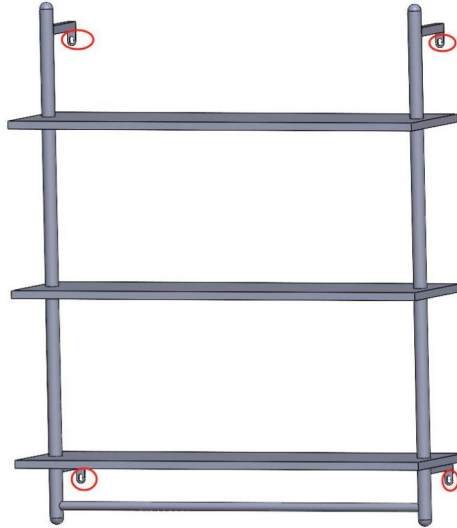
PASO 7. Si lo crees necesario, puedes fijar el tablero inferior al soporte y apretarlo con el tornillo Q.



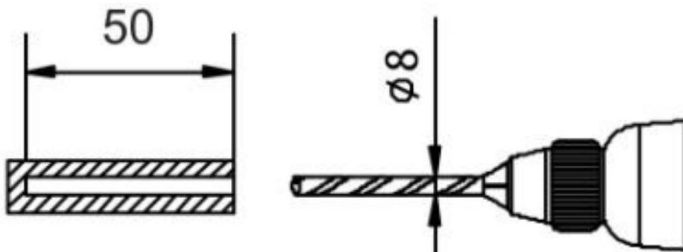
FIJAR ESTANTES PARA TUBERÍAS A LA PARED

Nota: Se recomienda al menos un asistente.

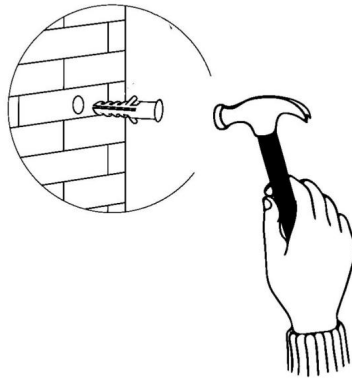
PASO 1: Ubique los estantes para tuberías en la pared y determine la altura a la que desea instalarlos. Use un nivel para asegurarse de que las tablas estén niveladas, luego marque los orificios de ubicación en el soporte de montaje.



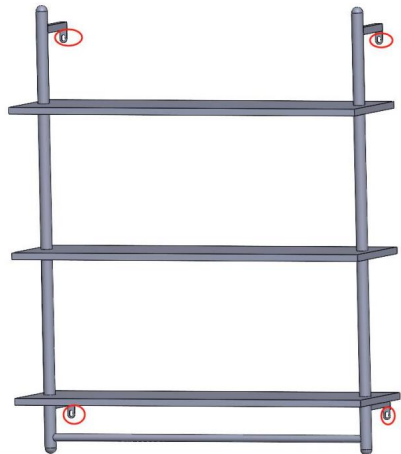
PASO 2: Taladre agujeros en la pared de concreto con una broca de impacto. El tamaño de los orificios se muestra a continuación. (Si se monta en una pared de madera, taladre los orificios con una broca común).



PASO 3: Introduzca el tubo de expansión de plástico en cada orificio.



PASO 4: Para cada orificio de montaje, asegure los estantes para tuberías con tornillos autorroscantes.



Fabricante: Shanghaimuxinmuyeyouxiangongsi

Dirección: Shuangchenglu 803nong11hao1602A-1609shi, baoshanqu, shanghai
200000 CN.

Importado a AUS: SIHAO PTY LTD. 1 ROKEVA CALLE ASTWOOD

Nueva Gales del Sur 2122 Australia

Importado a EE. UU.: Sanven Technology Ltd. Suite 250, 9166 Anaheim
Lugar, Rancho Cucamonga, CA 91730



YH CONSULTING LIMITADO.

C/O YH Consulting Limited Oficina 147,
Casa Centurión, London Road,
Staines upon Thames, Surrey, TW18 4AX



E-CrossStu GmbH

Mainzer Landstr.69,
60329 Fráncfort del Meno.

VEVOR[®]

TOUGH TOOLS, HALF PRICE

Soporte técnico y certificado de garantía
electrónica www.vevor.com/support

VEVOR®

TOUGH TOOLS, HALF PRICE

Wsparcie techniczne i certyfikat e-gwarancji www.vevor.com/support

PÓŁKI NA RURKI

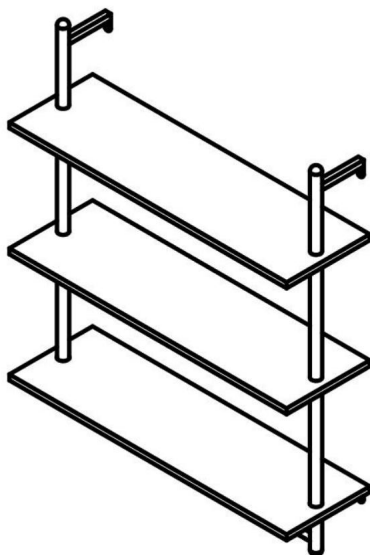
MODEL: WPSR-XM010

Nadal dokładamy wszelkich starań, aby zapewnić Państwu narzędzia w konkurencyjnej cenie. „Zaoszczędź połowę”, „połowa ceny” lub inne podobne wyrażenia używane przez nas przedstawiają jedynie szacunkową oszczędność, jaką możesz zyskać kupując u nas określone narzędzia w porównaniu z głównymi najlepszymi markami i niekoniecznie oznaczają uwzględnienie wszystkich kategorii oferowanych narzędzi przez nas. Przypominamy, abyś podczas składania zamówienia u nas dokładnie sprawdził, czy faktycznie oszczędzasz połowę w porównaniu z czołowymi markami.

VEVOR[®]
TOUGH TOOLS, HALF PRICE

PÓŁKI NA RURKI

MODEL: WPSR-XM010



<Zdjęcie tylko w celach informacyjnych>

POTRZEBUJĘ POMOCY? SKONTAKTUJ SIĘ Z NAMI!

Masz pytania dotyczące produktu? Potrzebujesz wsparcia technicznego? Prosimy o kontakt:
Wsparcie

techniczne i certyfikat e-gwarancji www.vevor.com/support

To jest oryginalna instrukcja. Przed przystąpieniem do obsługi prosimy o dokładne zapoznanie się ze wszystkimi instrukcjami. VEVOR zastrzega sobie jasną interpretację naszej instrukcji obsługi. Wygląd produktu zależy od produktu, który otrzymałeś. Proszę wybaczyć nam, że nie będziemy ponownie informować Państwa, jeśli pojawią się jakieś aktualizacje technologii lub oprogramowania naszego produktu.

WAŻNI OCHRONIARZE



OSTRZEŻENIE: Przeczytaj i zrozum wcześniej całą niniejszą instrukcję

obsługi lub serwisowania tego produktu. Niezastosowanie się do tych ostrzeżeń i instrukcji może spowodować obrażenia ciała lub uszkodzenie cennego mienia. • Należy unikać używania produktu przez dzieci. A ten produkt nie jest zabawką. Nie rób pozwolić dzieciom bawić się.

ŚRODKI OSTROŻNOŚCI PRZY USTAWIENIU

1. Montaż wyłącznie według niniejszej instrukcji. Nieprawidłowy montaż może stwarzać zagrożenia.
2. Utrzymuj miejsce montażu w czystości i dobrze oświetlone.
3. Możliwości dotyczą wyłącznie prawidłowo i całkowicie zmontowanego produktu.
4. Podczas montażu trzymaj osoby postronne z dala od obszaru.
5. Nie montuj się będąc zmęczonym, pod wpływem alkoholu, narkotyków lub leków.
6. Trzymaj z dala od ostrych punktów, ostrzy i innych przedmiotów.
7. Dodatkowe informacje dotyczące części wymienionych poniżej stron, zapoznaj się ze schematem montażu w tej instrukcji. Rozpakuj i oddziel wszystkie części w czystym miejscu pracy. Proszę trzymać małe części zamienne z daleka zasięgu dzieci.

ZACHOWAJ TE INSTRUKCJE

BEZPIECZEŃSTWO I ŚRODKI OSTROŻNOŚCI

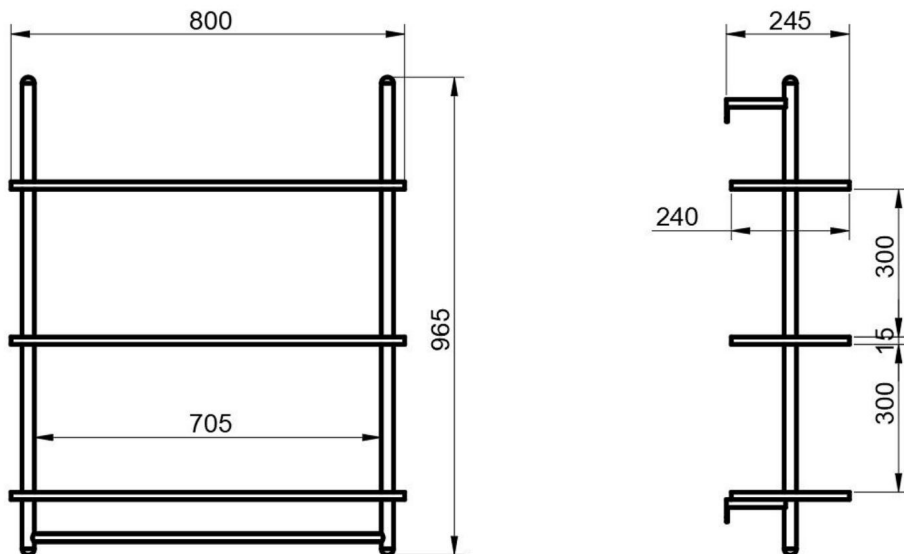


OSTRZEŻENIE:

- Nie umieszczaj zbyt dużego ciężaru na półkach z rurami, gdyż mogą się one wygiąć lub nawet wygiąć złamać deskę, zalecamy umieszczenie ciężaru nie większego niż 50 funtów
- Półki rurowe montuje się wyłącznie na ścianach pełnych, np. ścianach z cegły pełnej i betonowe ściany. Jeśli półki rurowe są instalowane na ścianach drewnianych, grubość drewnianej ściany powinna wynosić co najmniej 6 cm.

OSTROŻNOŚĆ:

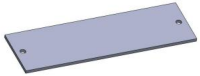
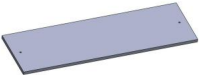


- Podczas montażu półek rurowych należy zwrócić uwagę na trzymanie deski w a stan poziomy, aby mieć lepsze wrażenia z umieszczania przedmiotów
- Ten produkt jest przeznaczony wyłącznie do użytku w pomieszczeniach zamkniętych.

SPECYFIKACJA






Uwaga: Jednostką liczbową na rysunku jest mm.

Lista części

Ocena	Nazwa	Zdjęcie	ILOŚĆ
A	Górny wspornik		2
B	Dolny wspornik - lewy		1
C	Dolny wspornik - prawy		1

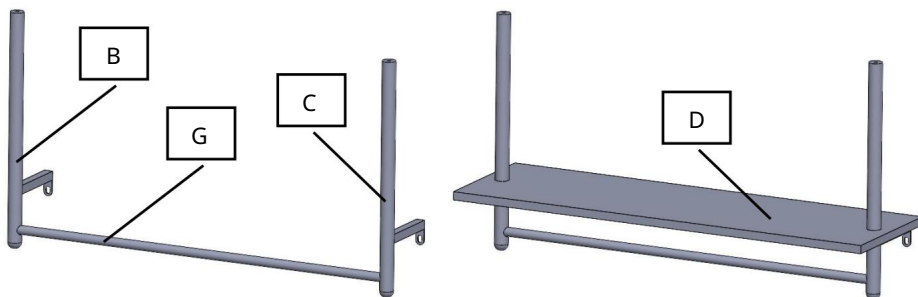
D	Tablica		1
I	Tablica		2
F	Pręt		2
G	Pręt		1

Zainstaluj akcesoria

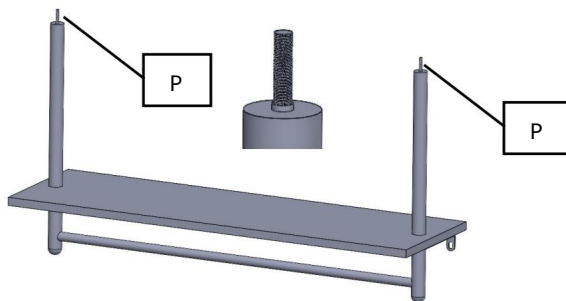
Ocena	Nazwa	Dane techniczne	Zdjęcie	ILOŚĆ
P	Dwugłowy śruba	/		4
Q	Śruba	M4*25mm		2
R	Śruba	M5*40mm		4
S	Ekspansja plastikowa rura	D=8mm		4
T	Hak	/		5

MONTAŻ PÓLEK NA RURKI

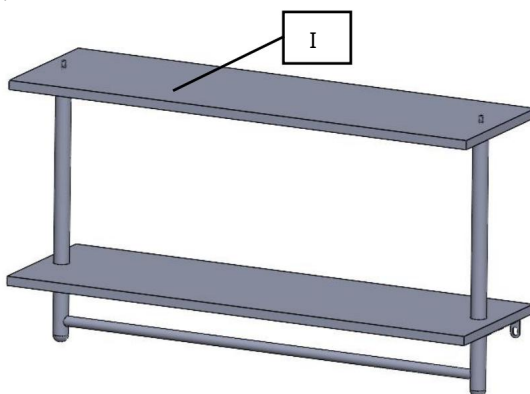
KROK 1. Jak pokazano poniżej, połącz B, G i C, a następnie włóż płytkę D.



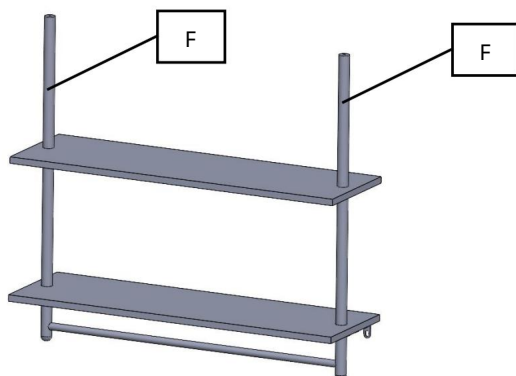
KROK 2. Wkręć śrubę dwułbową P w końce obu prętów B i C.



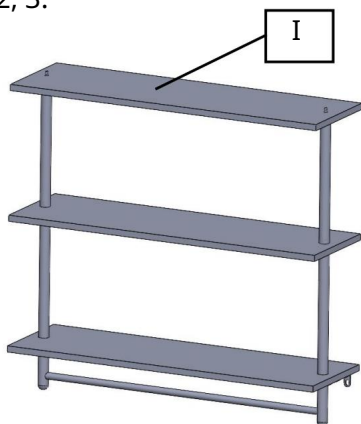
KROK 3. Włóż płytkę E.



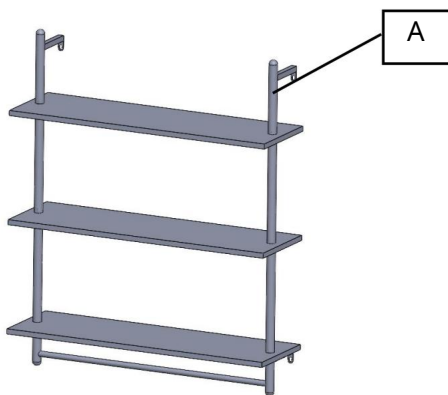
KROK 4. Wkręć pręt F.



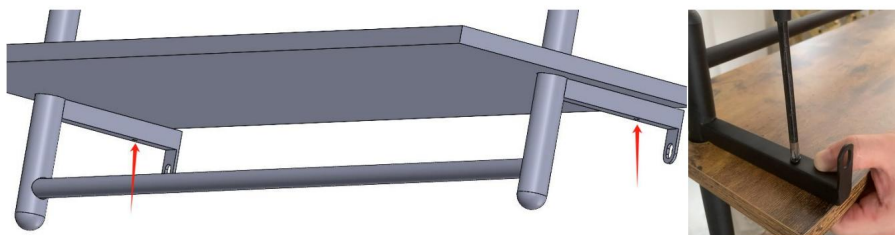
KROK 5. Powtórz kroki 2, 3.



KROK 6. Wkręć wspornik górny A.



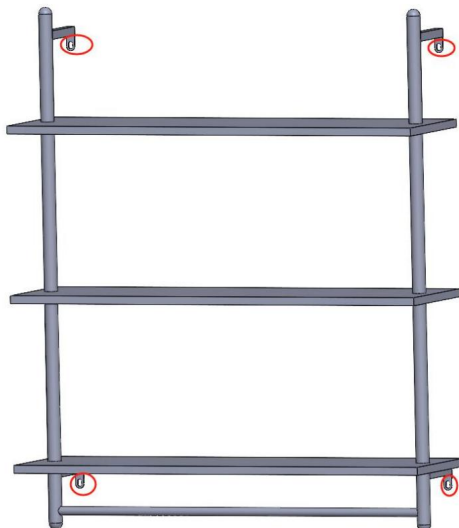
KROK 7. Jeśli uznasz to za konieczne, możesz przymocować płytę dolną do wspornika i dokręcić ją śrubą Q.



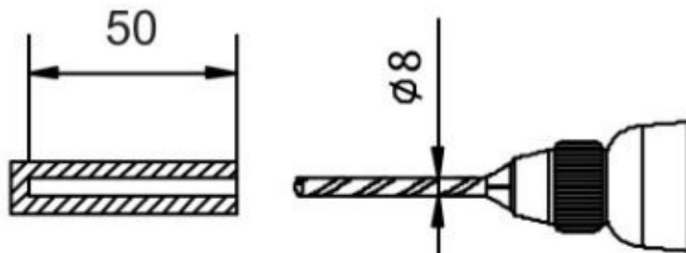
PRZYMOCUJ PÓŁKI NA RURĘ DO ŚCIANY

Uwaga: zaleca się obecność co najmniej jednego asystenta.

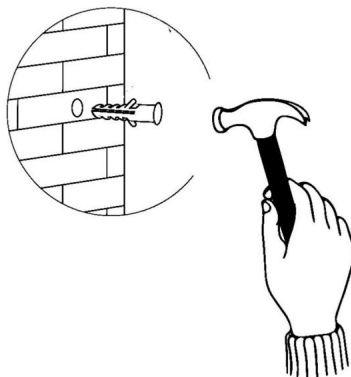
KROK 1: Przyłóż półki rurowe do ściany i określ wysokość, na której chcesz je zainstalować. Użyj poziomicy, aby upewnić się, że deski są wypoziomowane, a następnie zaznacz otwory lokalizacyjne na wsporniku montażowym.



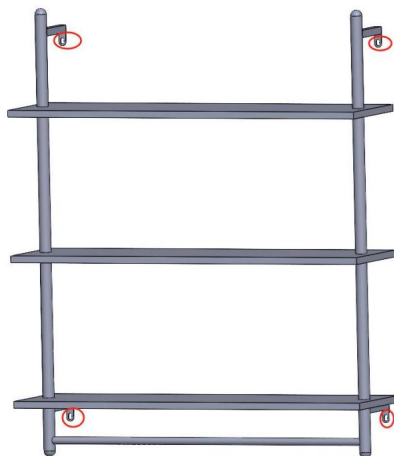
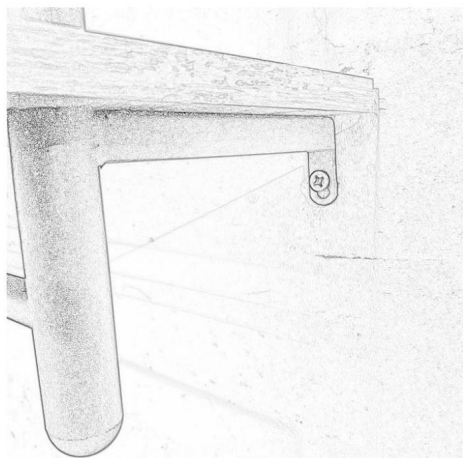
KROK 2: Wywierć otwory w betonowej ścianie za pomocą wiertła udarowego. Rozmiar otworów pokazano poniżej. (W przypadku montażu na drewnianej ścianie wywierć otwory zwykłym wiertłem.)



KROK 3: Włóż plastikową rurkę rozprężną do każdego otworu.



KROK 4: Dla każdego otworu montażowego zabezpiecz półki rurowe za pomocą wkrętów samogwintujących.



Producent: Shanghaimuxinmuyeyouxiangongsi

Adres: Shuangchenglu 803nong11hao1602A-1609shi, baoshanqu, szanghaj
200000 CN.

Import do AUS: SIHAO PTY LTD. 1 ROKEVA STREETEASTWOOD

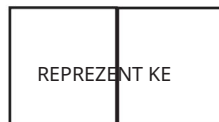
Nowa Południowa Walia 2122 Australia

Import do USA: Sanven Technology Ltd. Suite 250, 9166 Anaheim
Place, Rancho Cucamonga, Kalifornia 91730



YH CONSULTING SPÓŁKA Z OGRANICZONĄ ODPOWIEDZIALNOŚCIĄ.

C/O YH Consulting Limited Biuro 147,
Dom Centuriona, London Road,
Staines-upon-Thames, Surrey, TW18 4AX



E-CrossStu GmbH

Mainzer Landstr.69,
60329 Frankfurt nad Menem.

VEVOR[®]

TOUGH TOOLS, HALF PRICE

Wsparcie techniczne i certyfikat e-gwarancji

www.vevor.com/support

VEVOR[®]

TOUGH TOOLS, HALF PRICE

Technische ondersteuning en e-garantiecertificaat www.vevor.com/support

PIJPENPLANKEN

MODEL: WPSR-XM010

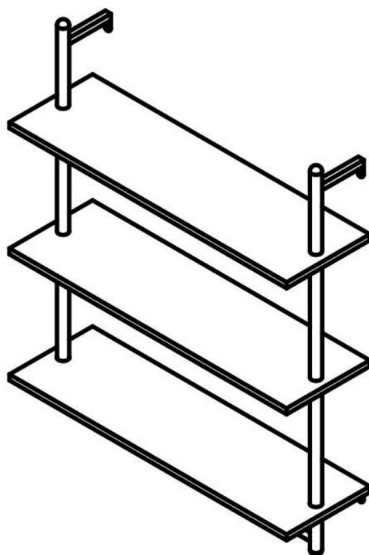
We blijven ons inzetten om u gereedschap tegen een concurrerende prijs te bieden.

'Bespaar de helft', 'Halve prijs' of andere soortgelijke uitdrukkingen die door ons worden gebruikt vertegenwoordigen slechts een schatting van de besparingen die u zou kunnen profiteren als u bepaalde gereedschappen bij ons koopt in vergelijking met de grote topmerken en betekenen niet noodzakelijkerwijs dat ze alle aangeboden categorieën gereedschappen dekken. door ons. U wordt er vriendelijk aan herinnerd om, wanneer u een bestelling bij ons plaatst, zorgvuldig te verifiëren of u daadwerkelijk de helft bespaart in vergelijking met de grote topmerken.

VEVOR[®]
TOUGH TOOLS, HALF PRICE

PIJPENPLANKEN

MODEL: WPSR-XM010



<Afbeelding alleen ter referentie>

HULP NODIG? NEEM CONTACT MET ONS OP!

Heeft u productvragen? Technische ondersteuning nodig? Neem gerust contact met ons op:
Technische

**ondersteuning en e-garantiecertificaat [www.vevor.com/
support](http://www.vevor.com/support)**

Dit is de originele instructie. Lees alle instructies in de handleiding zorgvuldig door voordat u ermee aan de slag gaat. VEVOR behoudt zich een duidelijke interpretatie van onze gebruikershandleiding voor. Het uiterlijk van het product is afhankelijk van het product dat u heeft ontvangen. Vergeef ons alstublieft dat we u niet opnieuw zullen informeren als er technologie- of software-updates zijn voor ons product.

BELANGRIJKE VEILIGHEIDSMATREGELEN



WAARSCHUWING: Lees en begrijp eerst deze handleiding in zijn geheel

bedienen of onderhouden van dit product. Het niet opvolgen van deze waarschuwingen en instructies kunnen persoonlijk letsel of schade aan waardevolle eigendommen veroorzaken. • Vermijd dat kinderen het product gebruiken. En dit product is geen speelgoed. Niet doen laat kinderen spelen.

VOORZORGSMAATREGELEN VOOR INSTALLATIE

1. Monteer uitsluitend volgens deze instructies. Onjuiste montage kan gevaren creëren.
2. Houd de verzamelplaats schoon en goed verlicht.
3. Mogelijkheden gelden alleen voor correct en volledig gemonteerd product.
4. Houd omstanders tijdens de montage uit de buurt.
5. Niet monteren als u moe bent of onder invloed bent van alcohol, drugs of medicijnen.
6. Blijf uit de buurt van scherpe punten, messen en andere voorwerpen.
7. Voor aanvullende informatie over de hieronder genoemde onderdelen pagina's verwijzen wij u naar het montageschema van deze handleiding. Uitpakken en scheid alle onderdelen in een schone werkomgeving. Houd kleine reserveonderdelen buiten de deur van het bereik van kinderen.

BEWAAR DEZE INSTRUCTIES

VEILIGHEID EN VOORZORGSMAATREGELEN

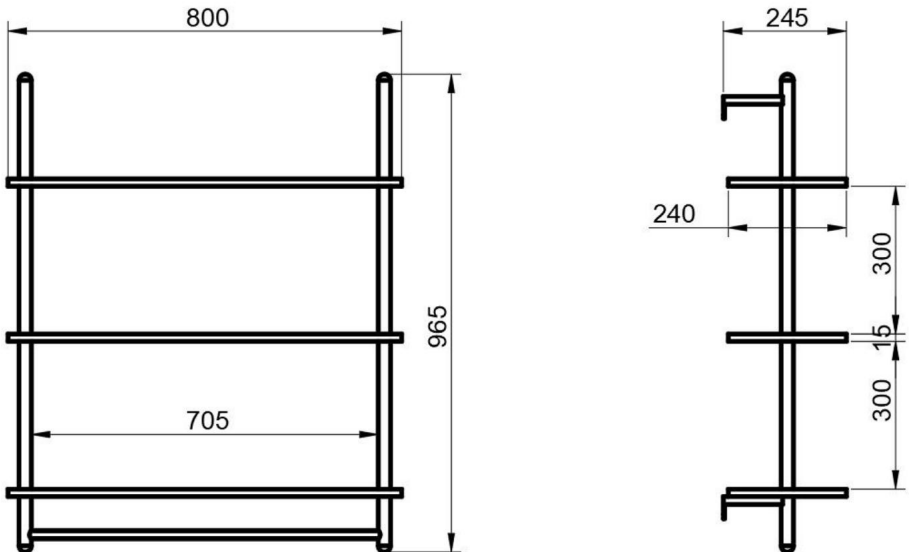


WAARSCHUWING:

- Plaats niet te veel gewicht op de pijpenplanken, deze kunnen verbuigen of zelfs gelijk worden Als u het bord breekt, raden wij u aan een gewicht van niet meer dan 50 kg te plaatsen
- De buizenplanken worden alleen op massieve muren geïnstalleerd, zoals massieve bakstenen muren en betonnen muren. Als de pijpplanken op houten wanden worden geïnstalleerd, kunnen de dikte van de houten wand moet minimaal 6 cm zijn.




VOORZICHTIGHEID:

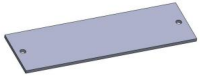
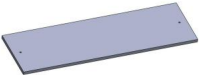


- Let er bij het plaatsen van de pijpenplanken op dat u de plaat in een goede positie houdt horizontale staat, om een betere ervaring te hebben met het plaatsen van items
- Dit product is uitsluitend bedoeld voor installatie binnenshuis.

SPECIFICATIE






Opmerking: De getaleenheid in de afbeelding is mm.

Onderdelen lijst

Markering	Naam	Afbeelding	AANTAL
A	Bovenste beugel		2
B	Onderbeugel - Links		1
C	Onderbeugel - Rechts		1

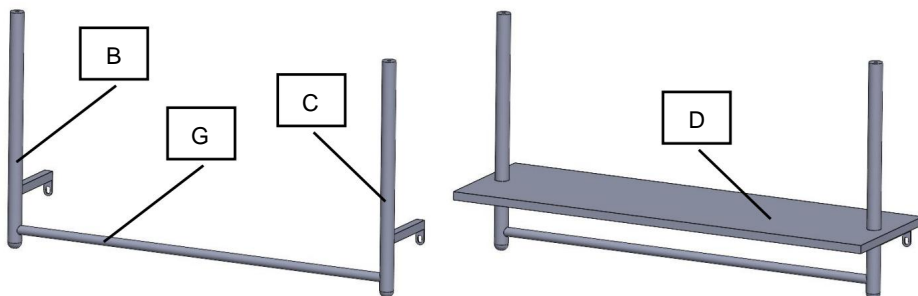
D	Bord		1
EN	Bord		2
F	Hengel		2
G	Hengel		1

Accessoires installeren

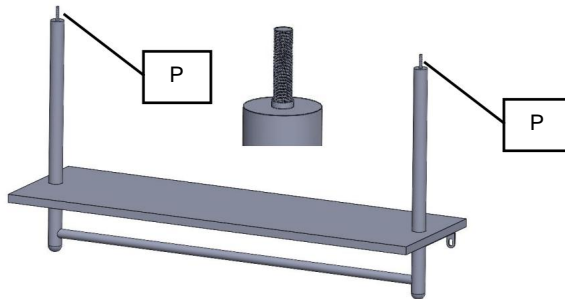
Markering	Naam	Specificaties	Afbeelding	AANTAL
P	Dubbelkoppig schroef	/		4
Q	Schroef	M4*25mm		2
R	Schroef	M5*40mm		4
S	Kunststof uitzetting buis	D=8mm		4
T	Haak	/		5

PIJPENPLANKEN MONTEREN

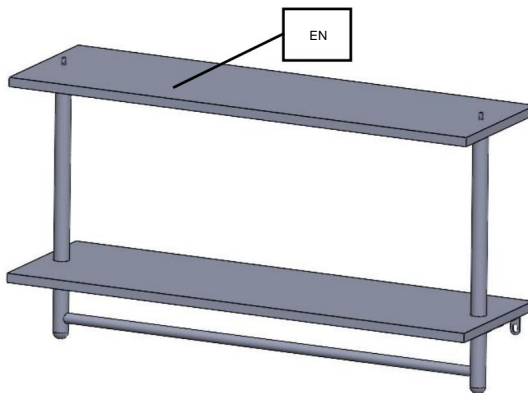
STAP 1. Zoals hieronder weergegeven, combineer B, G en C en plaats vervolgens bord D.



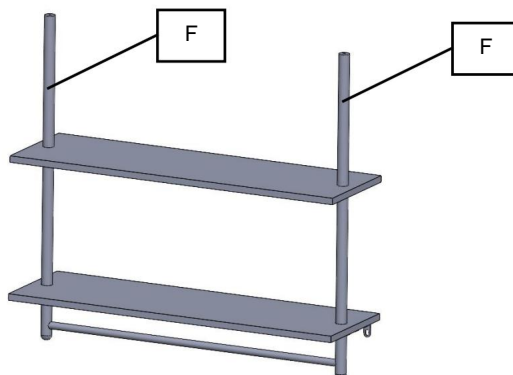
STAP2.Schroef de dubbelkopsschroef P in de uiteinden van beide stangen B&C.



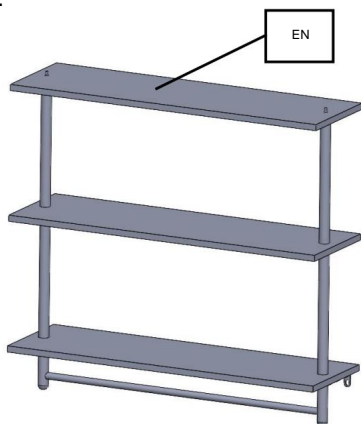
STAP3.Plaats het bord E.



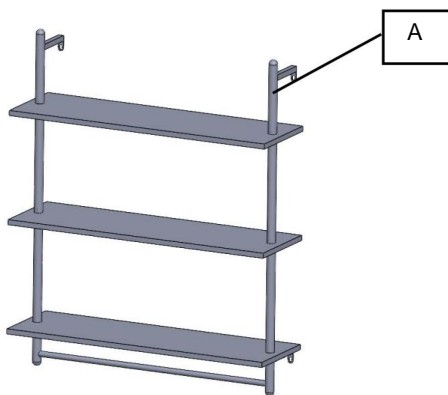
STAP4.Staaf F vastschroeven.



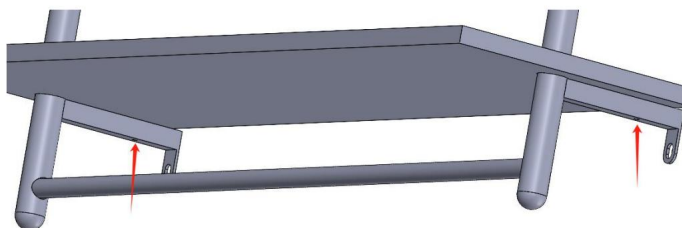
STAP 5. Herhaal stap 2 en 3.



STAP 6. Bovenste beugel A vastschroeven.



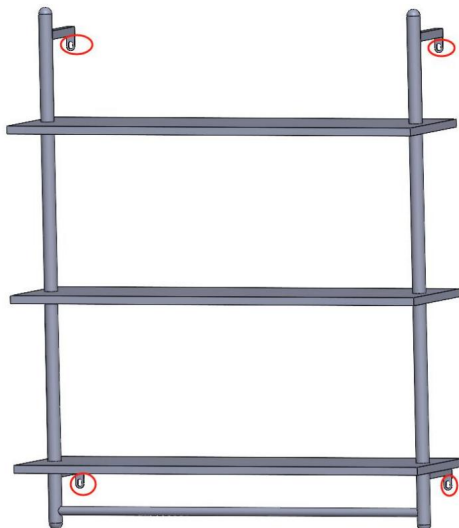
STAP 7. Als u denkt dat dit nodig is, kunt u het onderbord aan de beugel bevestigen en vastzetten met schroef Q.



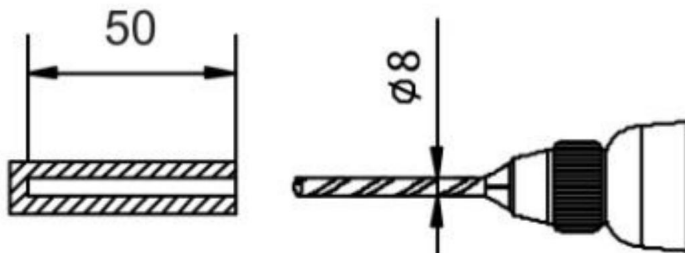
BEVESTIG DE PIJPENPLANKEN AAN DE MUUR

Opmerking: Er wordt ten minste één assistent aanbevolen.

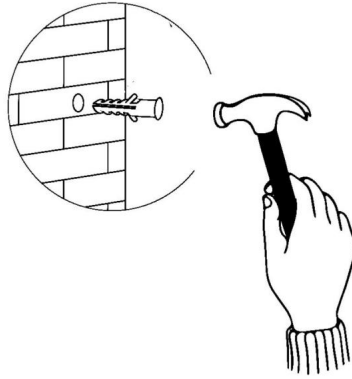
STAP1: Plaats de pijpplanken tegen de muur en bepaal de hoogte waarop u ze wilt installeren. Gebruik een waterpas om ervoor te zorgen dat de planken waterpas liggen en markeer vervolgens de locatiegaten op de montagebeugel.



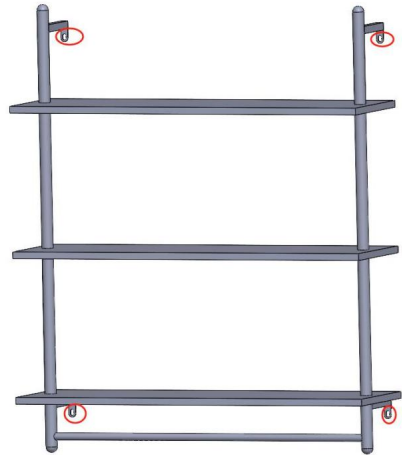
STAP2:Boor gaten in de betonnen muur met een klopboor. De grootte van de gaten vindt u hieronder. (Indien gemonteerd op een houten muur, boor dan gaten met een gewone boor.)



STAP3: Steek de plastic expansiebuis in elk gat.



STAP4: Bevestig voor elk montagegat de pijpplanken met zelftappende schroeven.



Fabrikant: Shanghaimuxinmuyeyouxiangongsi

Adres: Shuangchenglu 803nong11hao1602A-1609shi, baoshanqu, shanghai
200000 CN.

Geïmporteerd naar AUS: SIHAO PTY LTD. 1 ROKEVA STREETEASTWOOD
NSW 2122 Australië

Geïmporteerd in de VS: Sanven Technology Ltd. Suite 250, 9166 Anaheim
Plaats, Rancho Cucamonga, CA 91730



YH CONSULTING LIMITED.

C/O YH Consulting Limited Kantoor 147,
Centurion House, Londen Road,
Staines-upon-Thames, Surrey, TW18 4AX



E-CrossStu GmbH

Mainzer Landstr.69,
60329 Frankfurt am Main.

VEVOR[®]

TOUGH TOOLS, HALF PRICE

Technische ondersteuning en e-
garantiecertificaat www.vevor.com/support

VEVOR[®]

TOUGH TOOLS, HALF PRICE

Teknisk support och e-garanticertifikat www.vevor.com/support

RÖR HYLLOR

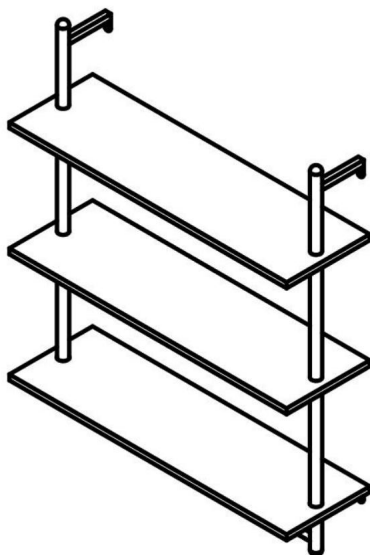
MODELL: WPSR-XM010

Vi fortsätter att vara engagerade i att ge dig verktyg till konkurrenskraftiga priser. "Spara hälften", "halva priset" eller andra liknande uttryck som används av oss representerar bara en uppskattning av besparingar du kan dra nytta av att köpa vissa verktyg hos oss jämfört med de stora toppmärkena och betyder inte nödvändigtvis att täcka alla kategorier av verktyg som erbjuds av oss. Du påminns om att noggrant kontrollera när du gör en beställning hos oss om du verkligen sparar hälften i jämförelse med de främsta varumärkena.

VEVOR[®]
TOUGH TOOLS, HALF PRICE

RÖR HYLLOR

MODELL: WPSR-XM010



<Endast bild för referens>

BEHÖVS HJÄLP? KONTAKTA OSS!

Har du produktfrågor? Behöver du teknisk support? Kontakta oss gärna: **Teknisk support och e-**

garanticertifikat www.vevor.com/support

Detta är den ursprungliga instruktionen, läs alla instruktioner noggrant innan du använder den. VEVOR reserverar sig för en tydlig tolkning av vår användarmanual. Utseendet på produkten är beroende av den produkt du fått. Ursäkta oss att vi inte kommer att informera dig igen om det finns någon teknik eller mjukvaruuppdateringar på vår produkt.

VIKTIGA SÄKERHETSÅTGÄRDER



VARNING: Läs och förstå hela denna manual innan

använda eller serva denna produkt. Underlåtenhet att följa dessa varningar och instruktioner kan orsaka personskada eller skada på värdefull egendom. • Undvik att barn använder produkten. Och den här produkten är inte en leksak. Låt bli låta barn leka.

FÖRSIKTIGHETSÅTGÄRDER FÖR INSTÄLLNING

1. Montera endast enligt dessa instruktioner. Felaktig montering kan skapa faror.
2. Håll monteringsområdet rent och väl upplyst.
3. Förmågan gäller endast för korrekt och färdigmonterad produkt.
4. Håll åskådare borta från området under monteringen.
5. Sätt dig inte ihop när du är trött eller påverkad av alkohol, droger eller mediciner.
6. Håll dig borta från vassa spetsar, knivar och andra föremål.
7. För ytterligare information om delarna som listas nedan sidorna, se monteringsdiagrammet i denna manual. Packa upp och separera alla delar i ett rent arbetsområde. Vänligen håll små reservdelar borta av barns räckvidd.

SPARA DESSA INSTRUKTIONER

SÄKERHET OCH FÖRSIKTIGHETSÅTGÄRDER

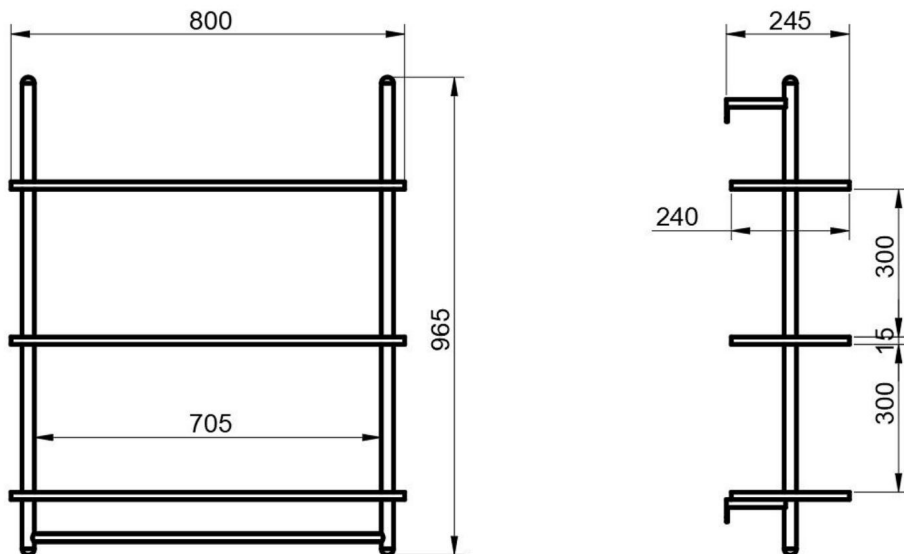


VARNING:

- Lagg inte för tung vikt på rörhyllorna, det kan böjas eller jämna ut sig bryta brädan, vi rekommenderar att du placerar vikten på högst 50lbs
- Rörhyllorna monteras endast på massiva väggar, såsom massiva tegelväggar och betongväggar. Om rörhyllorna är installerade på träväggar, den tjockleken på träväggen vara minst 6 cm.




VARNING:

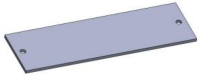
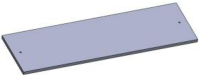


- När du installerar rörhyllorna, var uppmärksam på att hålla skivan i en horisontellt tillstånd, för att få en bättre upplevelse av att placera föremål
- Denna produkt är endast avsedd för installation inomhus.

SPECIFIKATION






Obs: Talenheten i figuren är mm.

Dellista

Mark	namn	Bild	ANTAL
A	Övre fäste		2
B	Nedre fäste - Vänster		1
C	Nedre fäste - Höger		1

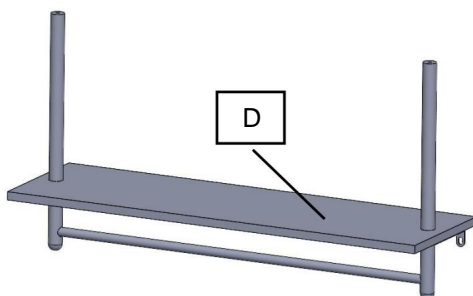
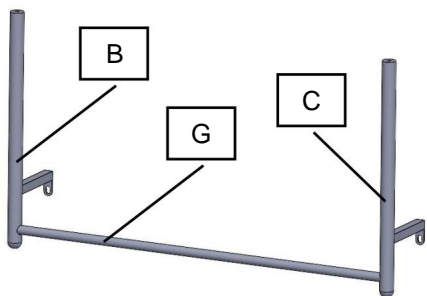
D	Styrelse		1
OCH	Styrelse		2
F	stav		2
G	stav		1

Installera tillbehör

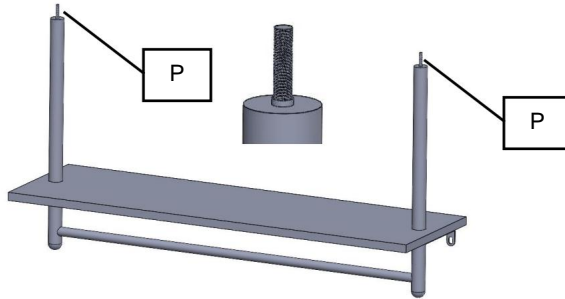
Mark	namn	Specifikationer	Bild	ANTAL
P	Dubbelhövdad skruva	/		4
F	Skruva	M4*25mm		2
R	Skruva	M5*40mm		4
S	Plastexpansion rör	D=8 mm		4
T	Krok	/		5

MONTERING AV RÖRHYLLOR

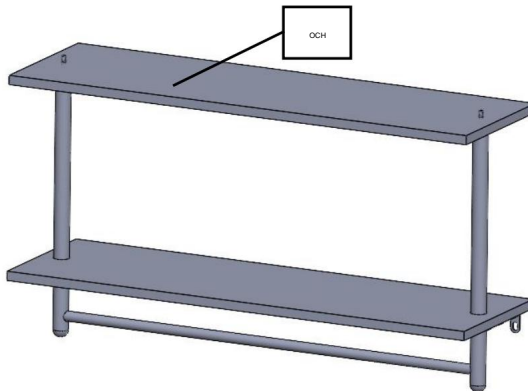
STEG1. Som visas nedan, kombinera B, G och C och sätt sedan in kortet D.



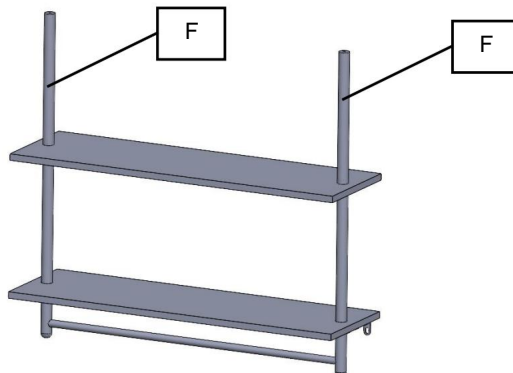
STEG 2. Skruva fast den dubbelskruvade skruven P i ändarna på båda stängerna B&C.



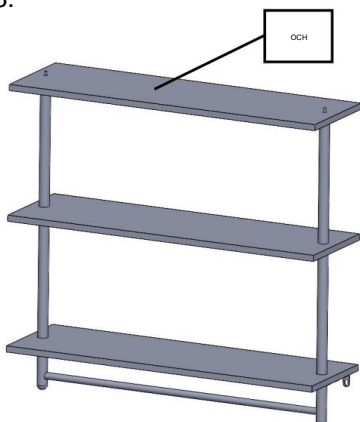
STEG 3. Sätt i kortet E.



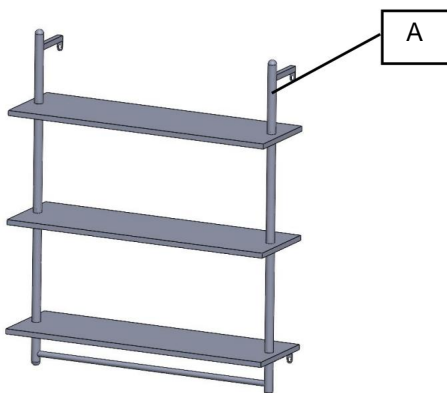
STEG 4. Skruva in stång F.



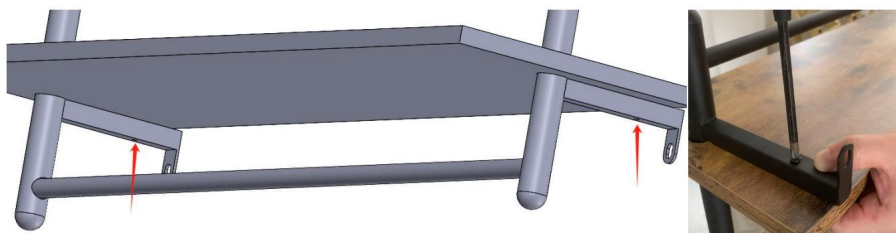
STEG 5. Upprepa steg 2-3.



STEG 6. Skruva i övre fästet A.



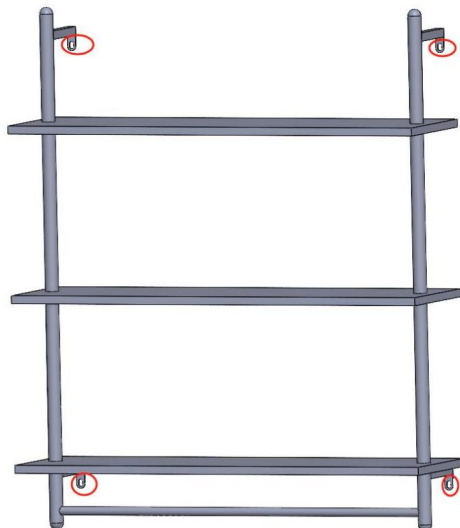
STEG 7. Om du tycker att det är nödvändigt kan du fästa bottenplattan på fästet och dra åt den med skruv Q.



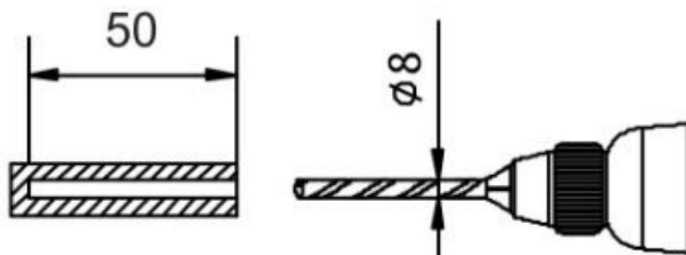
FÄSTA RÖRHYLLOR PÅ VÄGGEN

Obs: Minst en assistent rekommenderas.

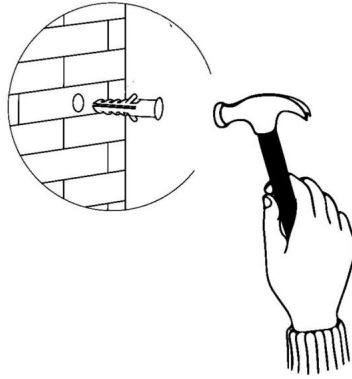
STEG 1: Placera rörhyllorna mot väggen och bestäm höjden du vill installera dem på. Använd en nivå för att se till att brädorna är jämna och markera sedan placeringshålen på monteringsfästet.



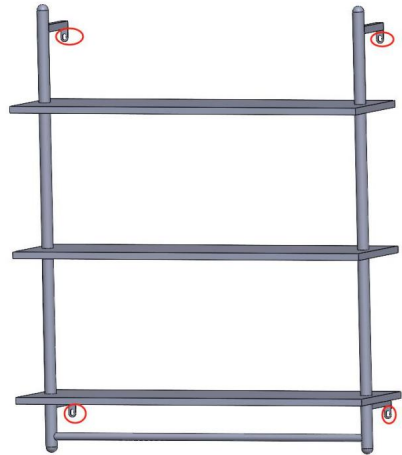
STEG 2: Borra hål i betongväggen med en slagborr. Storleken på hålen visas nedan. (Om den är monterad på en trävägg, borra hål med en vanlig borrar.)



STEG 3: Kör in plastexpansionsröret i varje hål.



STEG 4: Fäst rörhyllor med gängskruvar för varje monteringshål.



Tillverkare: Shanghaimuxinmuyeyouxiangongsi

Adress: Shuangchenglu 803nong11hao1602A-1609shi, baoshanqu, shanghai
200000 CN.

Importerad till AUS: SIHAO PTY LTD. 1 ROKEVA STREETEASTWOOD
NSW 2122 Australien

Importerad till USA: Sanven Technology Ltd. Suite 250, 9166 Anaheim
Place, Rancho Cucamonga, CA 91730



YH CONSULTING LIMITED.

C/O YH Consulting Limited Office 147,
Centurion House, London Road,
Staines-upon-Thames, Surrey, TW18 4AX



E-CrossStu GmbH

Mainzer Landstr.69,
60329 Frankfurt am Main.

VEVOR®

TOUGH TOOLS, HALF PRICE

Teknisk support och e-garanticertifikat

www.vevor.com/support