

VEVOR[®]

TOUGH TOOLS, HALF PRICE

Technical Support and E-Warranty Certificate

www.vevor.com/support

Pool Ladders

MODEL: U12-3 taupe

We continue to be committed to provide you tools with competitive price. "Save Half", "Half Price" or any other similar expressions used by us only represents an estimate of savings you might benefit from buying certain tools with us compared to the major top brands and does not necessarily mean to cover all categories of tools offered by us. You are kindly reminded to verify carefully when you are placing an order with us if you are actually Saving Half in comparison with the top major brands.

VEVOR®

TOUGH TOOLS, HALF PRICE

Pool Ladders

MODEL: U12-3 taupe



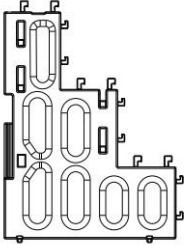
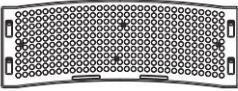
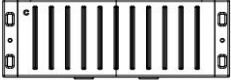
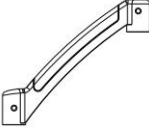





NEED HELP? CONTACT US!

Have product questions? Need technical support? Please feel free to contact us:

Technical Support and E-Warranty Certificate
www.vevor.com/support

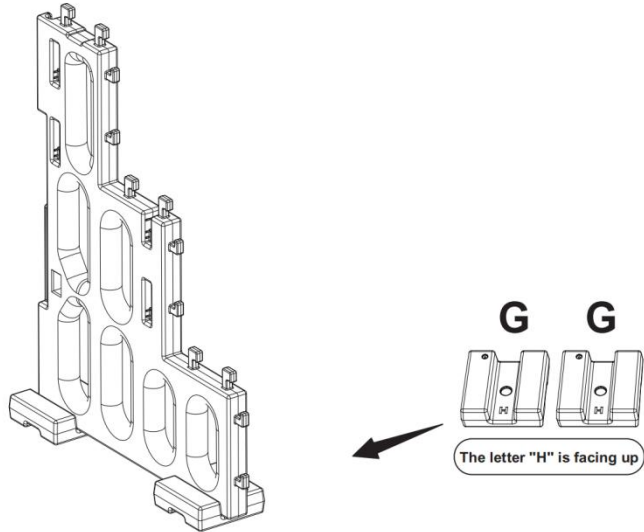
This is the original instruction, please read all manual instructions carefully before operating. VEVOR reserves a clear interpretation of our user manual. The appearance of the product shall be subject to the product you received. Please forgive us that we won't inform you again if there are any technology or software updates on our product.

Part List

A  X2	B  X3	C  X3
D  X2	E  X4	F  X2
G  X4	#1  ST5*20 X4	#2  ST6*35 X2

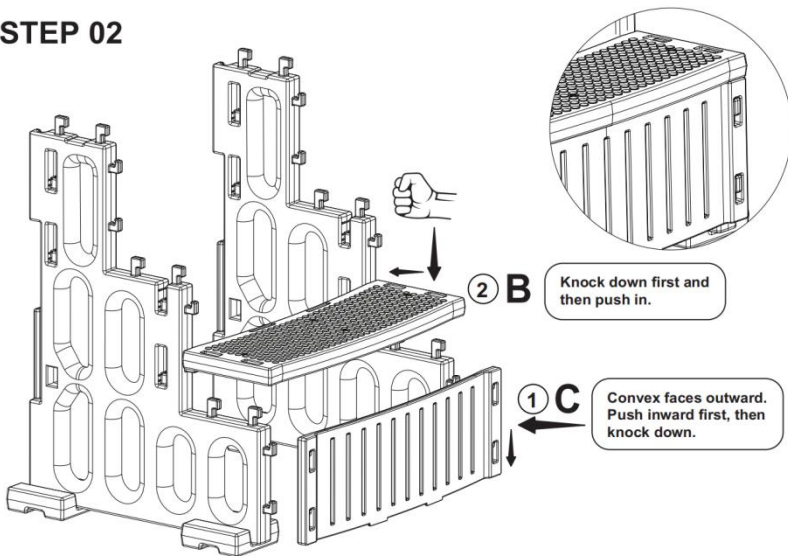
Installation Procedure

STEP 01



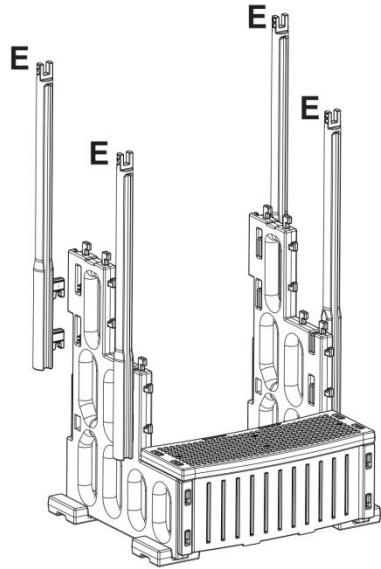
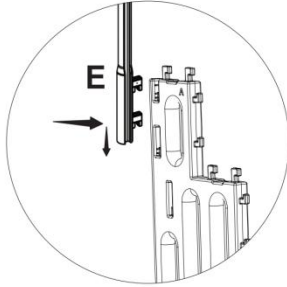
Step 01: Install the base. **Note: The "H" printed face up.**

STEP 02



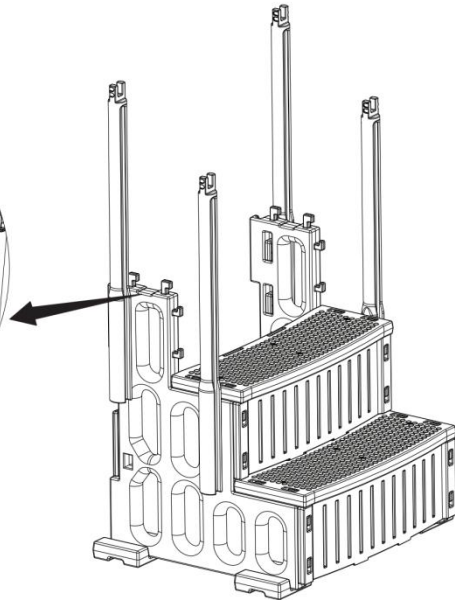
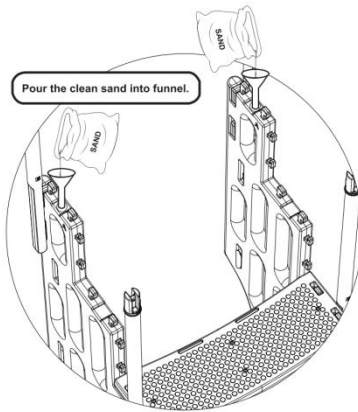
Step 02: Install the first step riser and pedal successively as shown in the figure. Other steps need to be installed after sand filling.

STEP 03



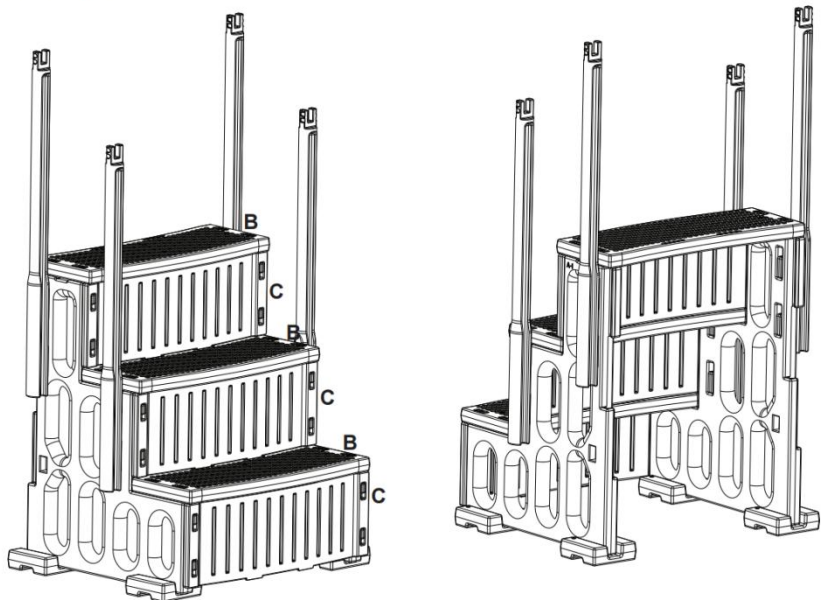
Step 03: Install the handrail as shown.

STEP 04



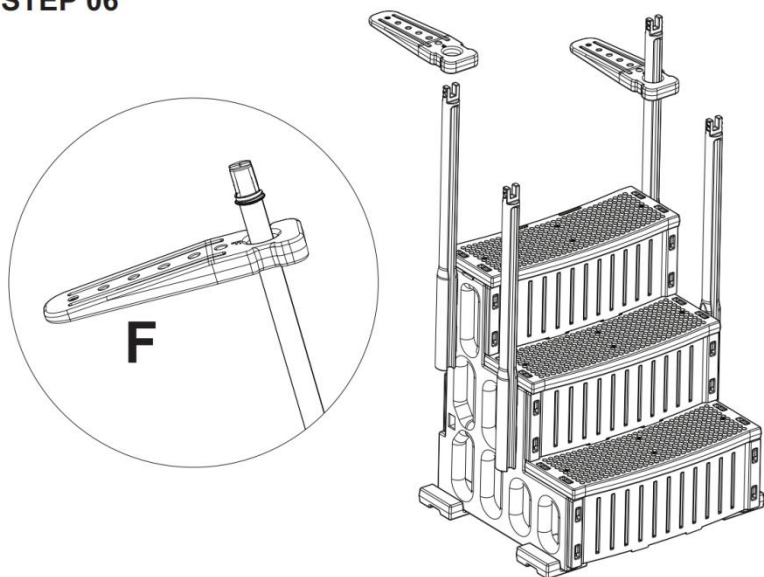
Step 04: After installing the handrail, fill a total of 20kg of clean sand according to the figure. Make the pool sink better.

STEP 05



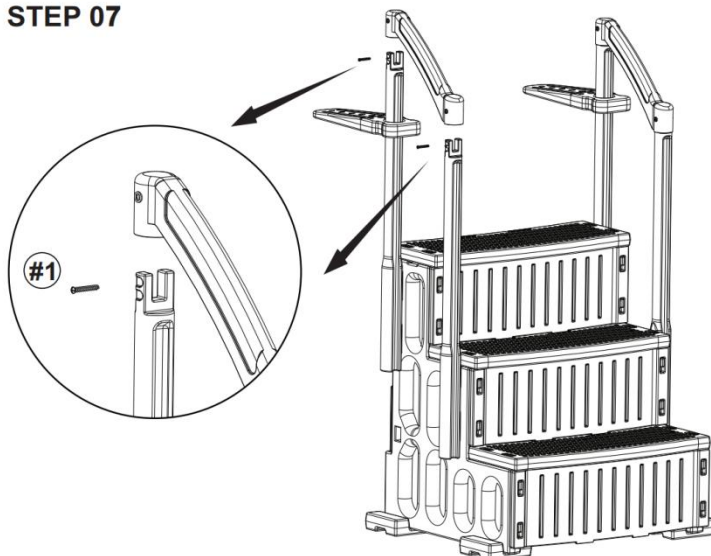
Step 05: Install the remaining riser and pedals as shown in step 02.

STEP 06



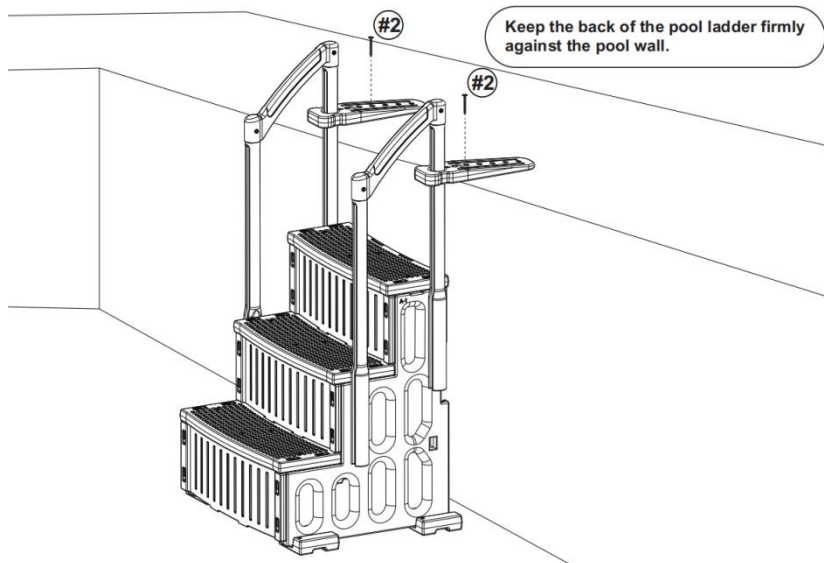
Step 06: Slip the retaining plate into the rear armrest standpipe.

STEP 07



Step 07: Assemble the upper handrail as shown.

STEP 08



Step 08: Place the ladder into the pool and make sure the back of the ladder is next to the pool wall. Finally, fasten the ladder to the ground with screws.

Manufacturer: Shanghaimuxinmuyeyouxiangongsi

Address: Shuangchenglu 803nong11hao1602A-1609shi, baoshanqu, shanghai 200000 CN.

Imported to AUS: SIHAO PTY LTD. 1 ROKEVA STREETEASTWOOD NSW 2122 Australia

Imported to USA: Sanven Technology Ltd. Suite 250, 9166 Anaheim Place, Rancho Cucamonga, CA 91730

UK	REP
-----------	------------

YH CONSULTING LIMITED.

C/O YH Consulting Limited Office 147,
Centurion House, London Road,
Staines-upon-Thames, Surrey, TW18 4AX

EC	REP
-----------	------------

E-CrossStu GmbH
Mainzer Landstr.69,
60329 Frankfurt am Main.

VEVOR®

TOUGH TOOLS, HALF PRICE

Technical Support and E-Warranty Certificate

www.vevor.com/support

VEVOR[®]

TOUGH TOOLS, HALF PRICE

Assistance technique et certificat de garantie
électronique www.vevor.com/support

Échelles de piscine

MODÈLE : U12-3 taupe

Nous continuons à nous engager à vous fournir des outils à des prix compétitifs. « Économisez la moitié », « Moitié prix » ou toute autre expression similaire utilisée par nous ne représente qu'une estimation des économies que vous pourriez réaliser en achetant certains outils chez nous par rapport aux grandes marques et ne couvre pas nécessairement toutes les catégories d'outils que nous proposons. Nous vous rappelons de bien vouloir vérifier soigneusement lorsque vous passez une commande chez nous si vous économisez réellement la moitié par rapport aux grandes marques.

VEVOR[®]
TOUGH TOOLS, HALF PRICE

Échelles de piscine

MODÈLE : U12-3 taupe



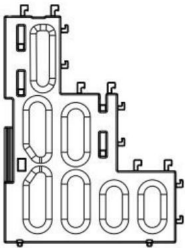
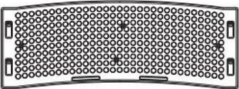

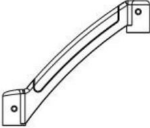





BESOIN D'AIDE? CONTACTEZ-NOUS!

Vous avez des questions sur nos produits ? Vous avez besoin d'assistance technique ?
N'hésitez pas

à nous contacter : Assistance technique et certificat de garantie
électronique www.vevor.com/support

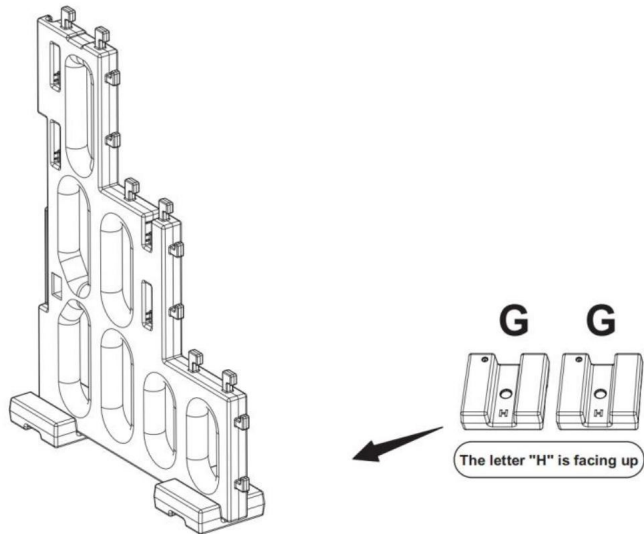
Il s'agit de la notice d'utilisation d'origine. Veuillez lire attentivement toutes les instructions du manuel avant de l'utiliser. VEVOR se réserve le droit d'interpréter clairement notre manuel d'utilisation. L'apparence du produit dépend du produit que vous avez reçu. Veuillez nous excuser, nous ne vous informerons plus en cas de mise à jour technologique ou logicielle de notre produit.

Liste des pièces

<p>A</p>  <p>X2</p>	<p>B</p>  <p>X3</p>	<p>C</p>  <p>X3</p>
<p>D</p>  <p>X2</p>	<p>E</p>  <p>X4</p>	<p>F</p>  <p>X2</p>
<p>G</p>  <p>X4</p>	<p>#1  ST5*20 X4</p>	<p>#2  ST6*35 X2</p>

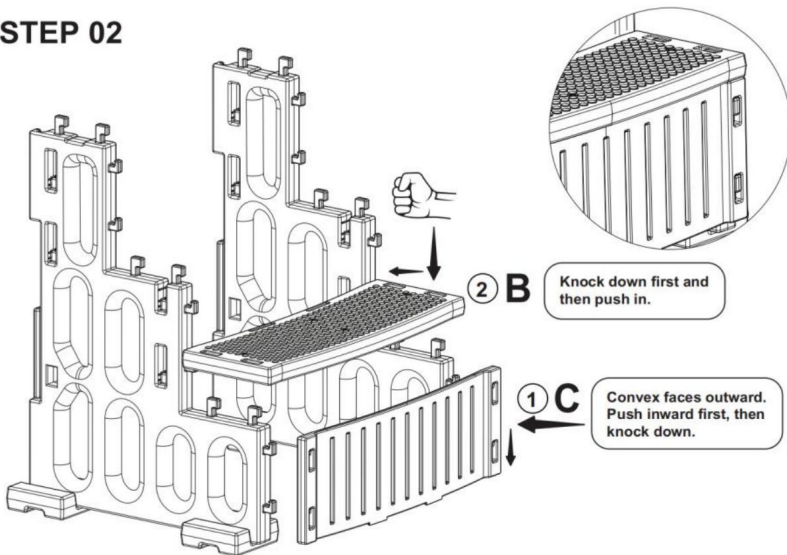
Procédure d'installation

STEP 01



Étape 01 : Installez la base. Remarque : le « H » imprimé est orienté vers le haut.

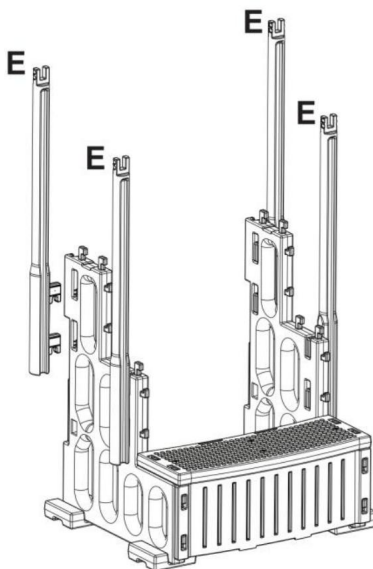
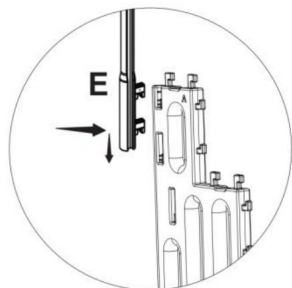
STEP 02



Étape 02 : Installez successivement la première marche et la pédale comme indiqué sur la figure.

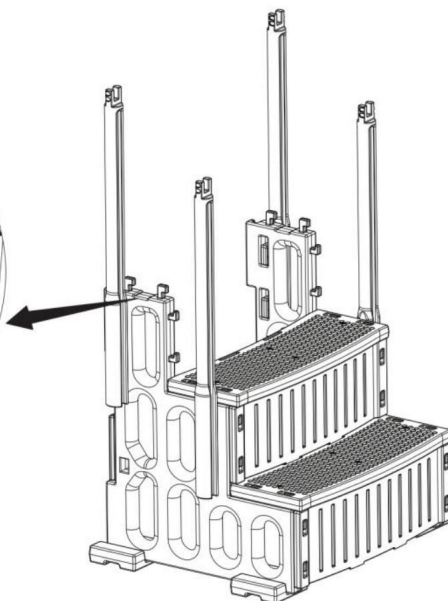
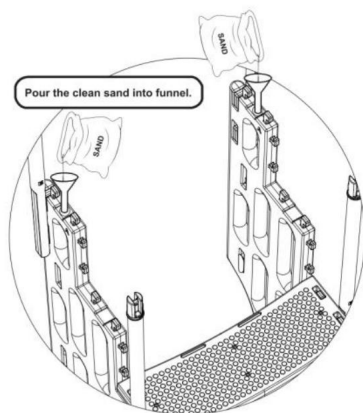
Les autres marches doivent être installées après le remplissage de sable.

STEP 03



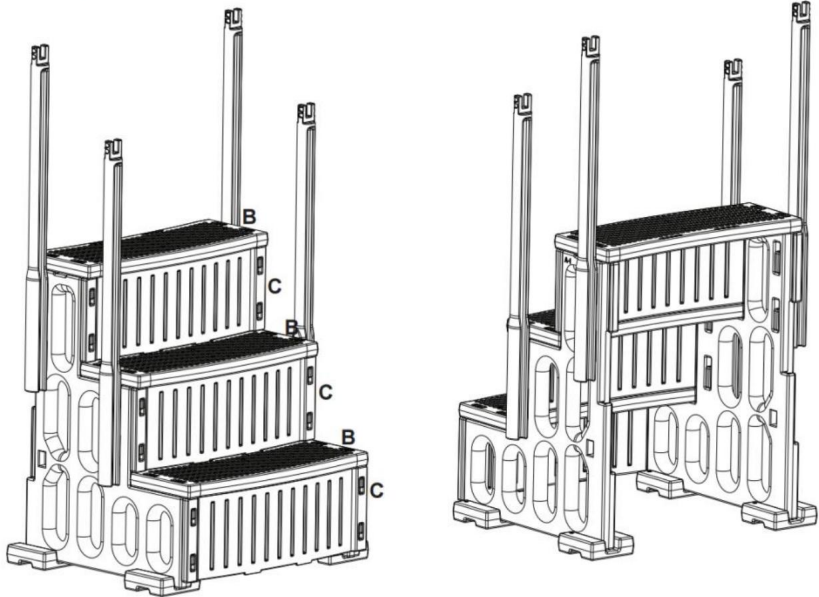
Étape 03 : Installez la main courante comme indiqué.

STEP 04



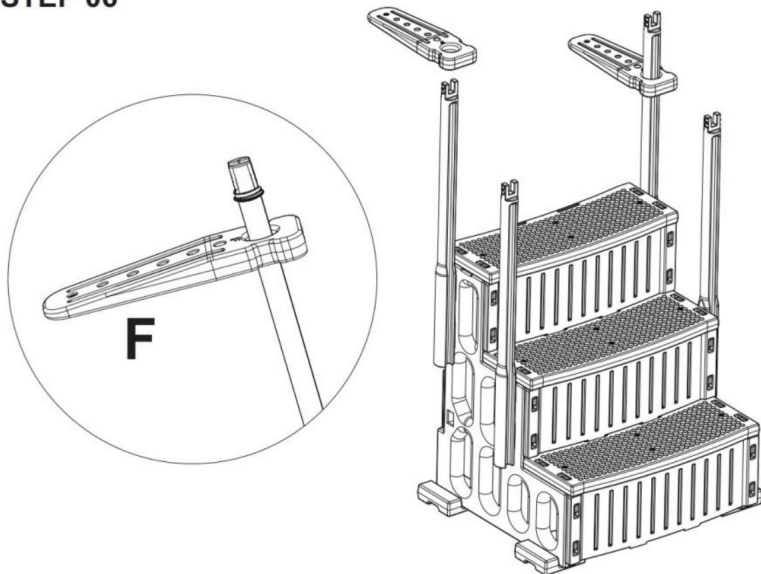
Étape 04 : Après avoir installé la main courante, remplissez un total de 20 kg de sable propre selon la figure. Améliorez l'enfoncement de la piscine.

STEP 05



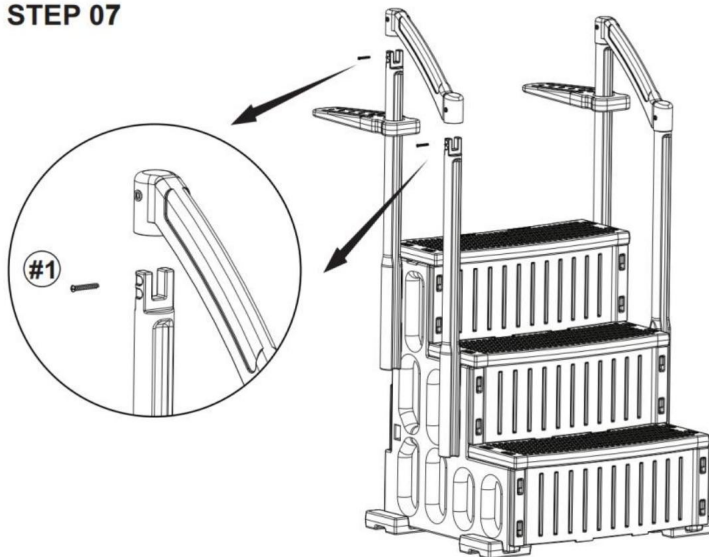
Étape 05 : Installez la colonne montante et les pédales restantes comme indiqué à l'étape 02.

STEP 06



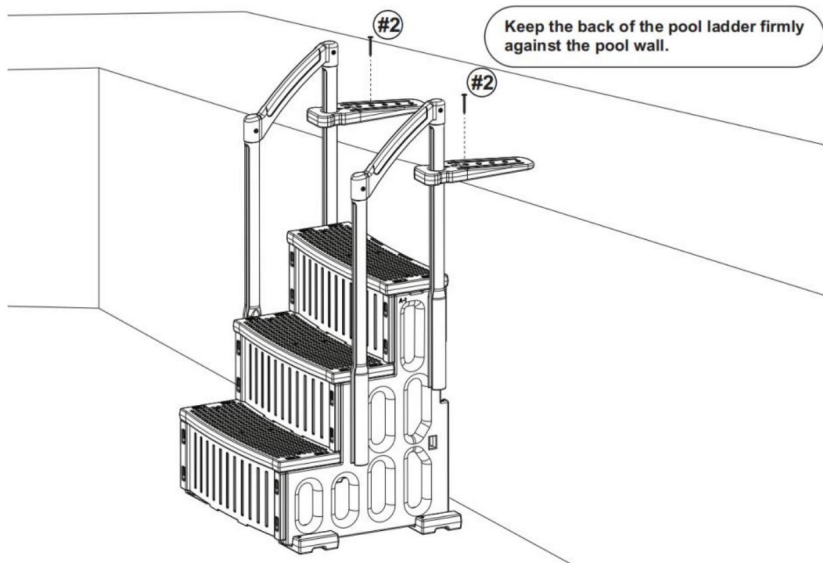
Étape 06 : Faites glisser la plaque de retenue dans le tube de support de l'accoudoir arrière.

STEP 07



Étape 07 : Assemblez la rampe supérieure comme indiqué.

STEP 08



Étape 08 : Placez l'échelle dans la piscine et assurez-vous que l'arrière de l'échelle est à côté de la paroi de la piscine. Enfin, fixez l'échelle au sol avec des vis.

Fabricant : Shanghaimuxinmuyeyouxiangongsi

Adresse : Shuangchenglu 803nong11hao1602A-1609shi, baoshanqu, Shanghai
200000 CN.

Importé en Australie : SIHAO PTY LTD. 1 ROKEVA STREETEASTWOOD
NSW 2122 Australie

Importé aux États-Unis : Sanven Technology Ltd. Suite 250, 9166 Anaheim
Lieu, Rancho Cucamonga, CA 91730



YH CONSULTING LIMITÉE.

A/S YH Consulting Limited Bureau 147,
Centurion House, London Road,
Staines-upon-Thames, Surrey, TW18 4AX



E-CrossStu GmbH

Mainzer Landstr.69,
60329 Francfort-sur-le-Main.

VEVOR®

TOUGH TOOLS, HALF PRICE

Assistance technique et certificat de garantie
électronique www.vevor.com/support

VEVOR[®]

TOUGH TOOLS, HALF PRICE

Technischer Support und E-Garantie-Zertifikat
www.vevor.com/support

Poolleitern

MODELL: U12-3 taupe

Wir sind weiterhin bestrebt, Ihnen Werkzeuge zu wettbewerbsfähigen Preisen anzubieten.

„Sparen Sie die Hälfte“, „Halber Preis“ oder andere ähnliche Ausdrücke, die wir verwenden, stellen nur eine Schätzung der Ersparnis dar, die Sie beim Kauf bestimmter Werkzeuge bei uns im Vergleich zu den großen Topmarken erzielen können, und decken nicht unbedingt alle von uns angebotenen Werkzeugkategorien ab. Wir möchten Sie freundlich daran erinnern, bei der Bestellung bei uns sorgfältig zu prüfen, ob Sie im Vergleich zu den großen Topmarken tatsächlich die Hälfte sparen.

VEVOR[®]
TOUGH TOOLS, HALF PRICE

Poolleitern

MODELL: U12-3 taupe



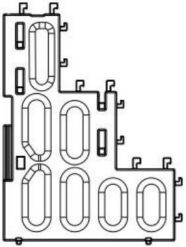
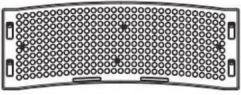

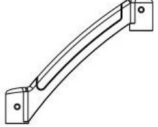





Brauchen Sie Hilfe? Kontaktieren Sie uns!

Haben Sie Fragen zum Produkt? Benötigen Sie technischen Support? Bitte kontaktieren Sie uns:

Technischer Support und E-Garantie-Zertifikat www.vevor.com/support

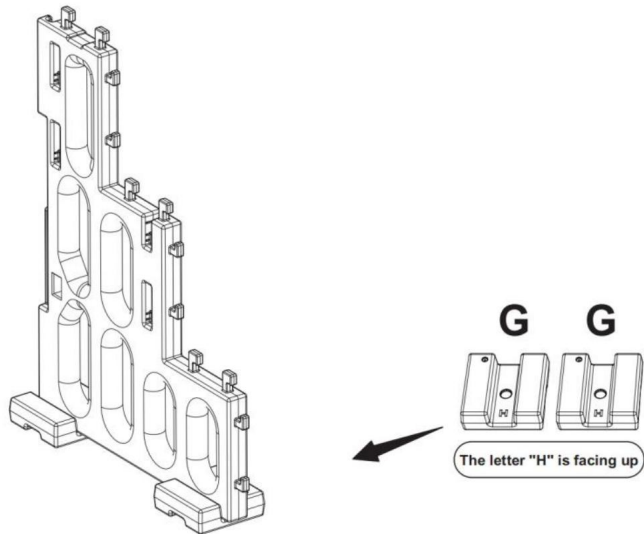
Dies ist die Originalanleitung. Bitte lesen Sie alle Anweisungen sorgfältig durch, bevor Sie das Gerät in Betrieb nehmen. VEVOR behält sich eine klare Auslegung unserer Bedienungsanleitung vor. Das Erscheinungsbild des Produkts richtet sich nach dem Produkt, das Sie erhalten haben. Bitte verzeihen Sie uns, dass wir Sie nicht erneut informieren, wenn es Technologie- oder Software-Updates für unser Produkt gibt.

Stückliste

<p>A</p>  <p>X2</p>	<p>B</p>  <p>X3</p>	<p>C</p>  <p>X3</p>
<p>D</p>  <p>X2</p>	<p>E</p>  <p>X4</p>	<p>F</p>  <p>X2</p>
<p>G</p>  <p>X4</p>	<p>①  ST5*20 X4</p>	<p>②  ST6*35 X2</p>

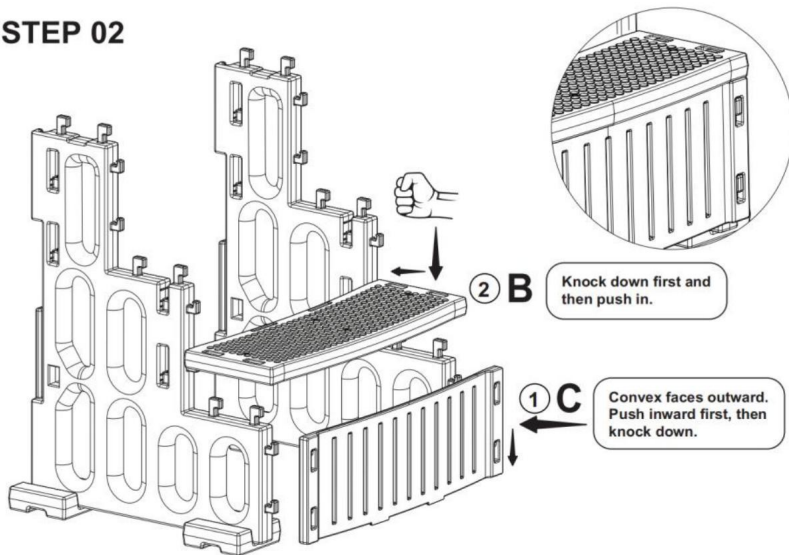
Installationsverfahren

STEP 01



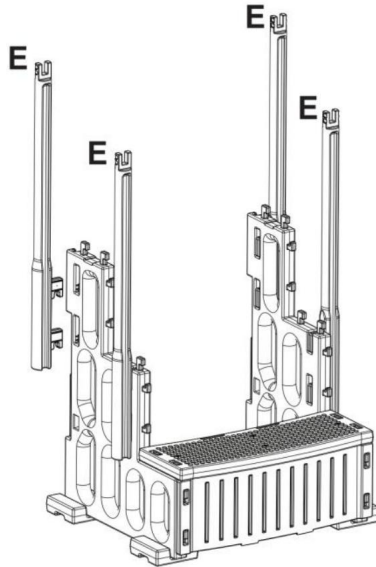
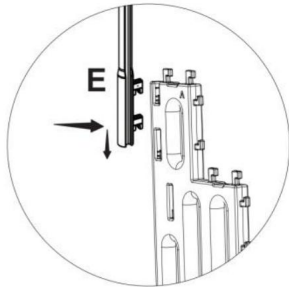
Schritt 01: Installieren Sie die Basis. **Hinweis:** Das aufgedruckte „H“ zeigt nach oben.

STEP 02



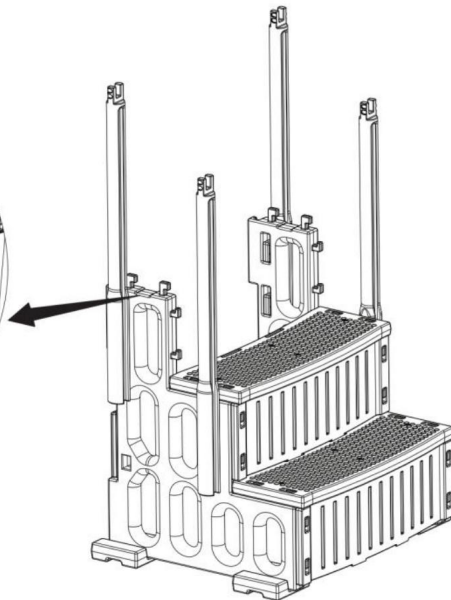
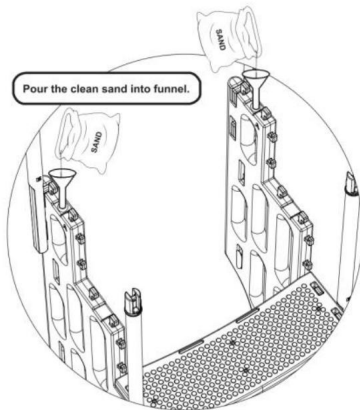
Schritt 02: Installieren Sie nacheinander die erste Stufenerhöhung und das Pedal, wie in der Abbildung gezeigt. Die anderen Stufen müssen nach dem Auffüllen des Sandes installiert werden.

STEP 03



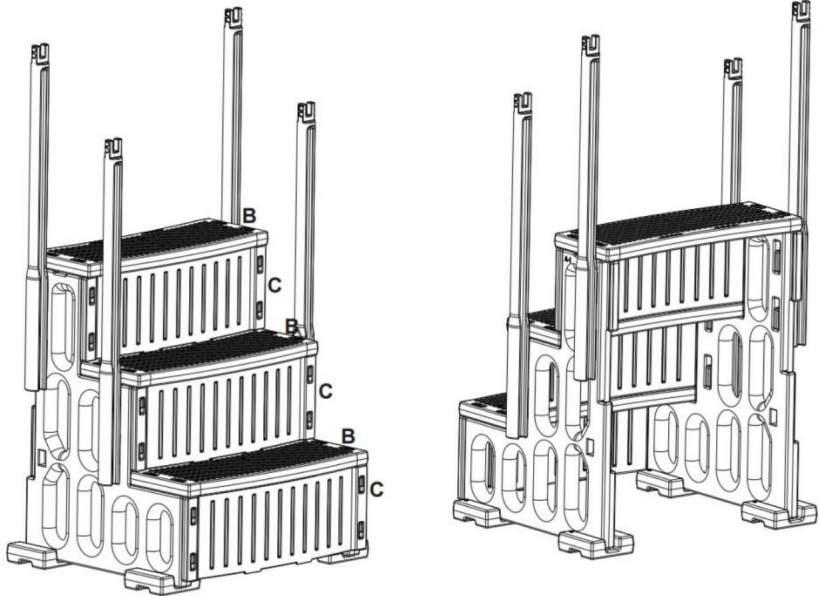
Schritt 03: Installieren Sie den Handlauf wie gezeigt.

STEP 04



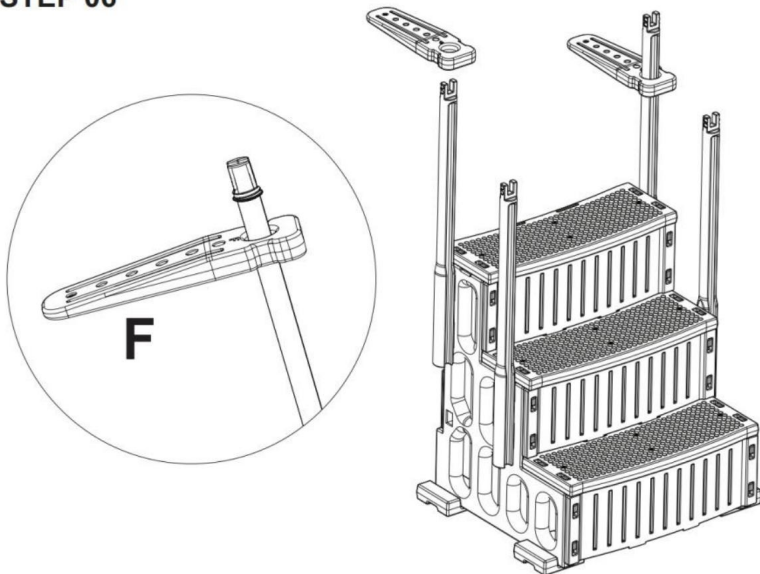
Schritt 04: Füllen Sie nach der Montage des Handlaufs insgesamt 20 kg sauberen Sand gemäß der Abbildung ein. Sorgen Sie für ein besseres Einsinken des Pools.

STEP 05



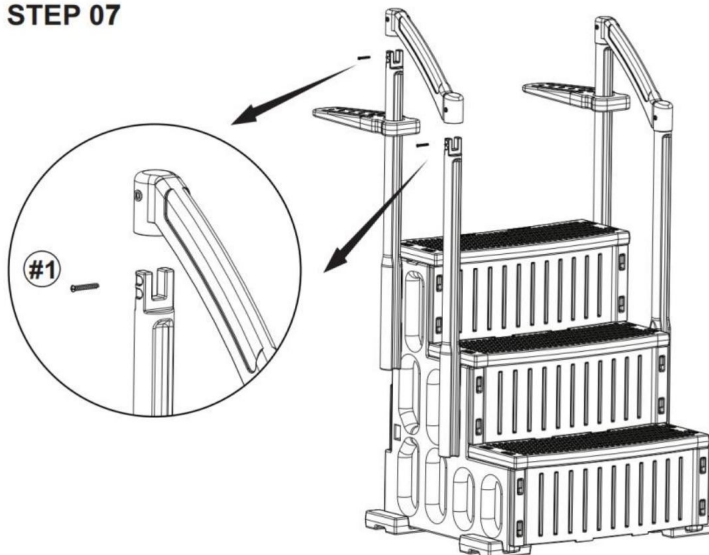
Schritt 05: Installieren Sie die restlichen Erhöhungen und Pedale wie in Schritt 02 gezeigt.

STEP 06



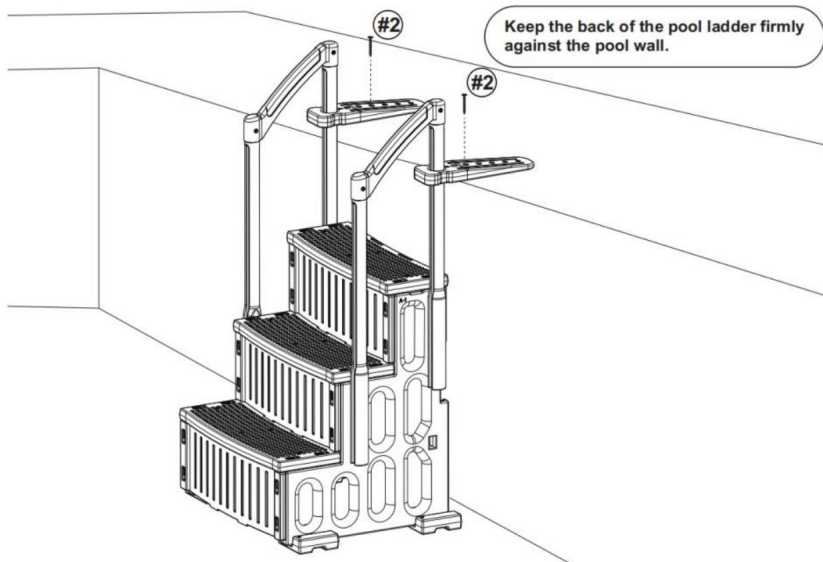
Schritt 06: Stecken Sie die Halteplatte in das Standrohr der hinteren Armlehne.

STEP 07



Schritt 07: Montieren Sie den oberen Handlauf wie gezeigt.

STEP 08



Schritt 08: Legen Sie die Leiter in den Pool und achten Sie darauf, dass die Rückseite der Leiter an der Poolwand anliegt. Befestigen Sie die Leiter abschließend mit Schrauben am Boden.

Hersteller: Shanghaimuxinmuyeyouxiangongsi

Adresse: Shuangchenglu 803nong11hao1602A-1609shi, baoshanqu, Shanghai 200000 CN.

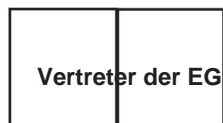
Nach AUS importiert: SIHAO PTY LTD. 1 ROKEVA STREETEASTWOOD NSW 2122 Australien

Importiert in die USA: Sanven Technology Ltd. Suite 250, 9166 Anaheim Ort, Rancho Cucamonga, CA 91730



YH CONSULTING LIMITED.

C/O YH Consulting Limited Office 147,
Centurion House, London Road,
Staines-upon-Thames, Surrey, TW18 4AX



E-CrossStu GmbH

Mainzer Landstr.69,
60329 Frankfurt am Main.

VEVOR®

TOUGH TOOLS, HALF PRICE

Technischer Support und E-Garantie-Zertifikat

www.vevor.com/support

VEVOR[®]

TOUGH TOOLS, HALF PRICE

Supporto tecnico e certificato di garanzia elettronica

www.vevor.com/support

Scale per piscina

MODELLO: U12-3 tortora

Continuiamo a impegnarci per fornirvi strumenti a prezzi competitivi.

"Risparmia la metà", "Metà prezzo" o qualsiasi altra espressione simile da noi utilizzata rappresenta solo una stima del risparmio che potresti ottenere acquistando determinati utensili con noi rispetto ai principali marchi principali e non significa necessariamente coprire tutte le categorie di utensili da noi offerti. Ti ricordiamo gentilmente di verificare attentamente quando effettui un ordine con noi se stai effettivamente risparmiando la metà rispetto ai principali marchi principali.

VEVOR[®]

TOUGH TOOLS, HALF PRICE

Scale per piscina

MODELLO: U12-3 tortora



HAI BISOGNO DI AIUTO? CONTATTACI!

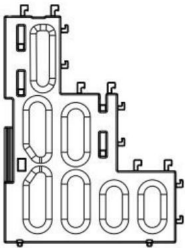
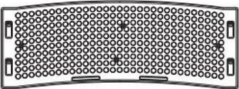

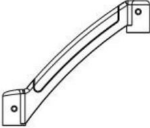





Hai domande sul prodotto? Hai bisogno di supporto tecnico? Non esitare a contattarci:

Supporto

**tecnico e certificato di garanzia elettronica [www.vevor.com/](http://www.vevor.com/support)
support**

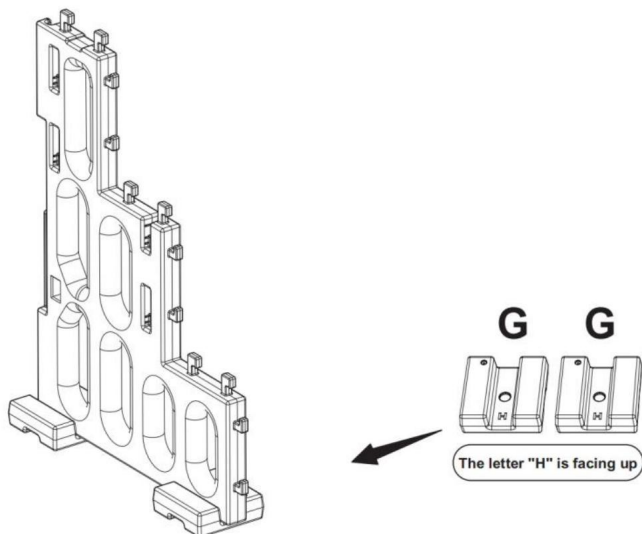
Questa è l'istruzione originale, si prega di leggere attentamente tutte le istruzioni del manuale prima di utilizzare. VEVOR si riserva una chiara interpretazione del nostro manuale utente. L'aspetto del prodotto sarà soggetto al prodotto ricevuto. Vi preghiamo di perdonarci se non vi informeremo di nuovo se ci sono aggiornamenti tecnologici o software sul nostro prodotto.

Elenco delle parti

<p>A</p>  <p>X2</p>	<p>B</p>  <p>X3</p>	<p>C</p>  <p>X3</p>
<p>D</p>  <p>X2</p>	<p>E</p>  <p>X4</p>	<p>F</p>  <p>X2</p>
<p>G</p>  <p>X4</p>	<p>#1  ST5*20 X4</p>	<p>#2  ST6*35 X2</p>

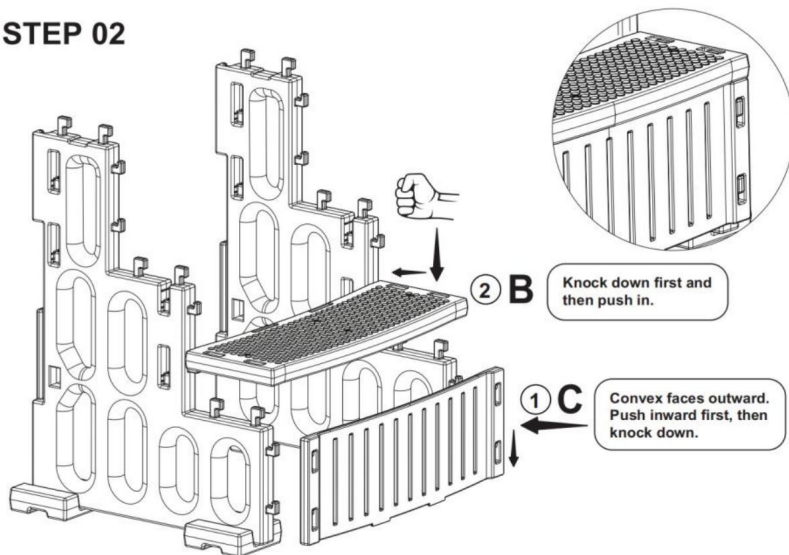
Procedura di installazione

STEP 01



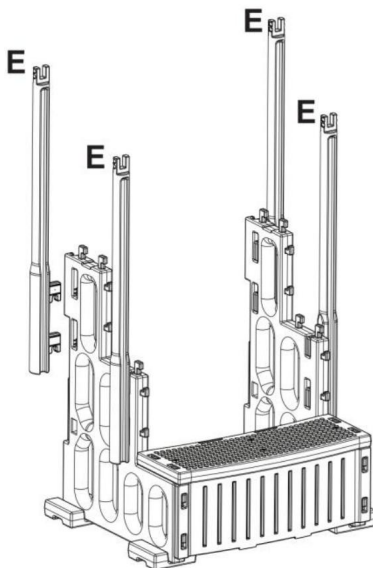
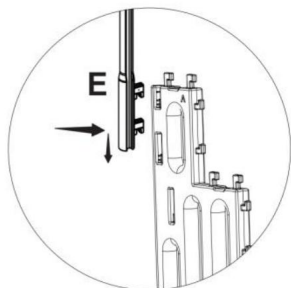
Fase 01: Installare la base. **Nota:** la "H" stampata rivolta verso l'alto.

STEP 02



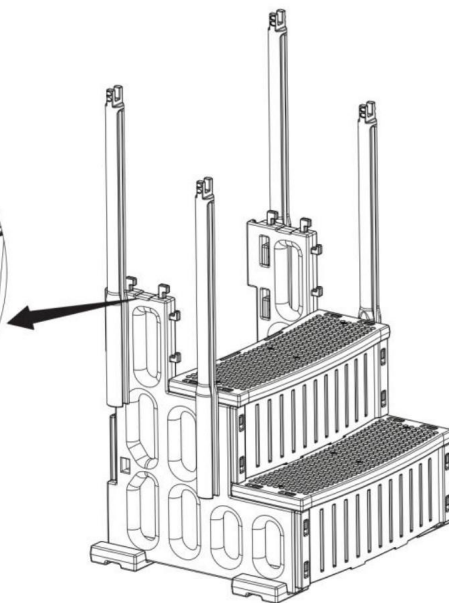
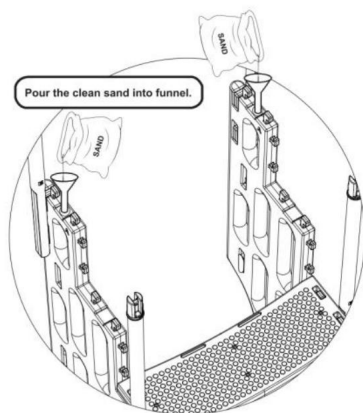
Fase 02: Installare il primo gradino e il pedale in successione come mostrato in figura. Gli altri gradini devono essere installati dopo il riempimento con sabbia.

STEP 03



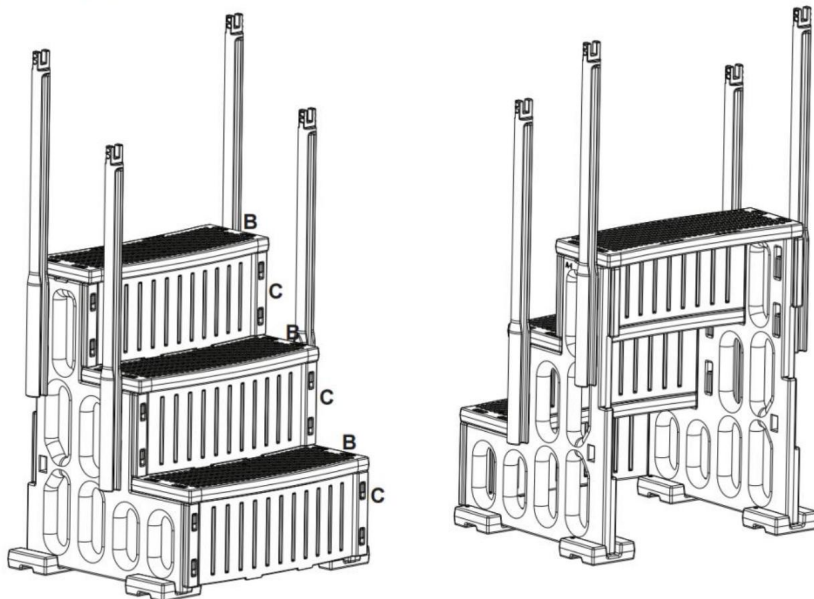
Fase 03: Installare il corrimano come mostrato.

STEP 04



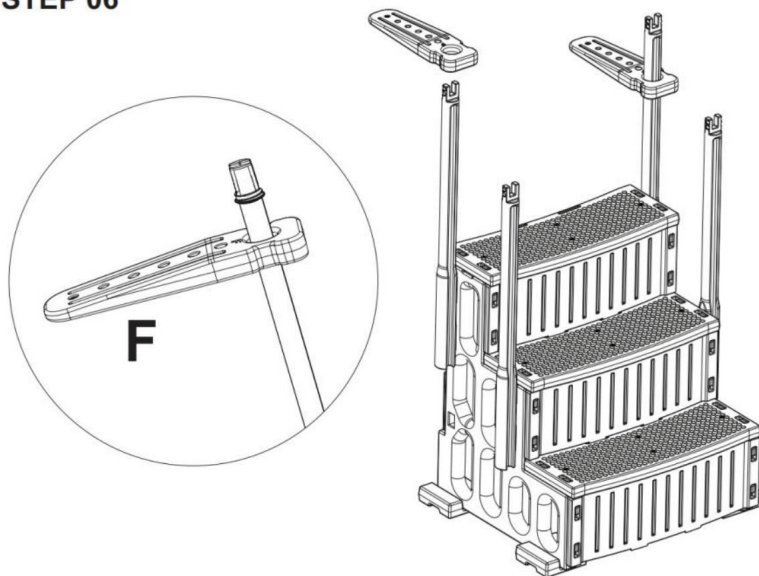
Fase 04: Dopo aver installato il corrimano, riempire con un totale di 20 kg di sabbia pulita, come indicato nella figura. In questo modo la piscina sprofonderà meglio.

STEP 05



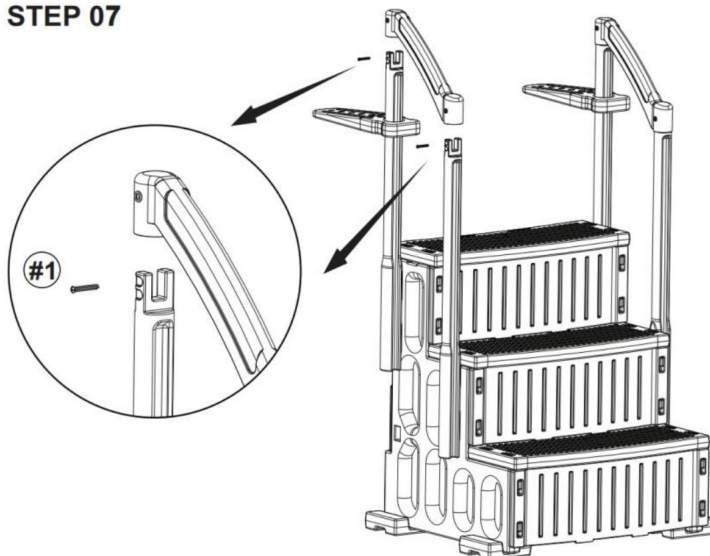
Fase 05: Installare il riser e i pedali rimanenti come mostrato nella fase 02.

STEP 06



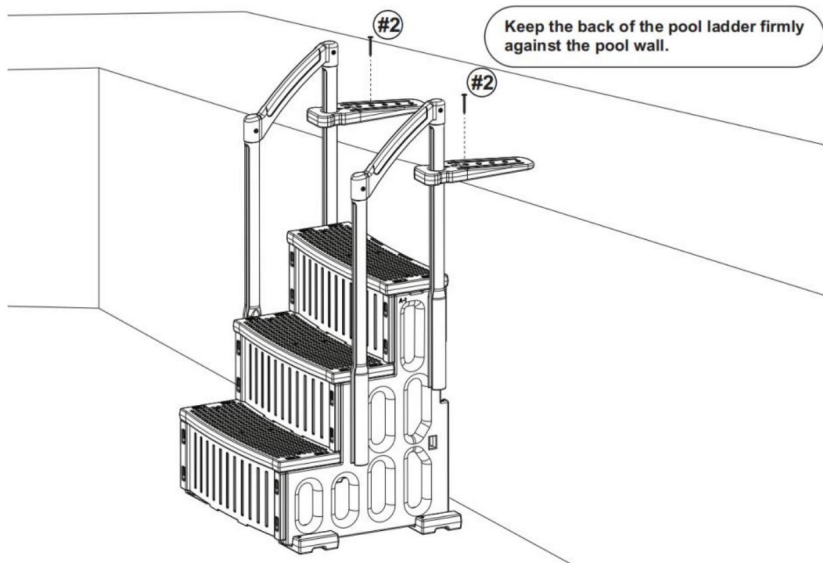
Fase 06: Inserire la piastra di fissaggio nel tubo di supporto del bracciolo posteriore.

STEP 07



Fase 07: Montare il corrimano superiore come mostrato.

STEP 08



Fase 08: Posizionare la scala nella piscina e assicurarsi che la parte posteriore della scala sia accanto alla parete della piscina. Infine, fissare la scala al terreno con delle viti.

Produttore: Shanghaimuxinmuyeyouxiangongsi

Indirizzo: Shuangchenglu 803nong11hao1602A-1609shi, baoshanqu, shanghai
200000 CN.

Importato in AUS: SIHAO PTY LTD. 1 ROKEVA STREETEASTWOOD

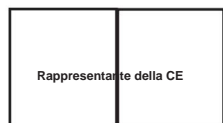
Nuovo Galles del Sud 2122 Australia

Importato negli USA: Sanven Technology Ltd. Suite 250, 9166 Anaheim
Luogo, Rancho Cucamonga, CA 91730



CONSULENZA YH LIMITATA.

C/O YH Consulting Limited Ufficio 147,
Centurion House, London Road,
Staines-upon-Thames, Surrey, TW18 4AX



E-CrossStu GmbH

Mainzer Landstr.69,
60329 Francoforte sul Meno.

VEVOR®

TOUGH TOOLS, HALF PRICE

**Supporto tecnico e certificato di garanzia
elettronica www.vevor.com/support**

VEVOR[®]

TOUGH TOOLS, HALF PRICE

Soporte técnico y certificado de garantía electrónica

www.vevor.com/support

Escaleras para piscinas

MODELO: U12-3 gris topo

Seguimos comprometidos a brindarle herramientas a precios competitivos.

"Ahorre la mitad", "mitad de precio" o cualquier otra expresión similar que utilicemos solo representa una estimación del ahorro que podría obtener al comprar ciertas herramientas con nosotros en comparación con las principales marcas y no necesariamente significa que cubra todas las categorías de herramientas que ofrecemos. Le recordamos que, al realizar un pedido con nosotros, verifique cuidadosamente si realmente está ahorrando la mitad en comparación con las principales marcas.

VEVOR[®]
TOUGH TOOLS, HALF PRICE

Escaleras para piscinas

MODELO: U12-3 gris topo



¿NECESITA AYUDA? ¡CONTÁCTENOS!

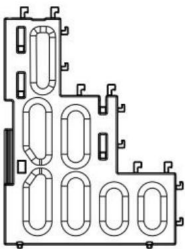
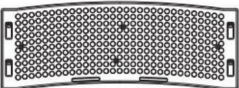

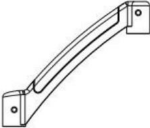





¿Tiene preguntas sobre el producto? ¿Necesita asistencia técnica? No dude en ponerse en contacto con

nosotros: Asistencia técnica y certificado de garantía electrónica

www.vevor.com/support

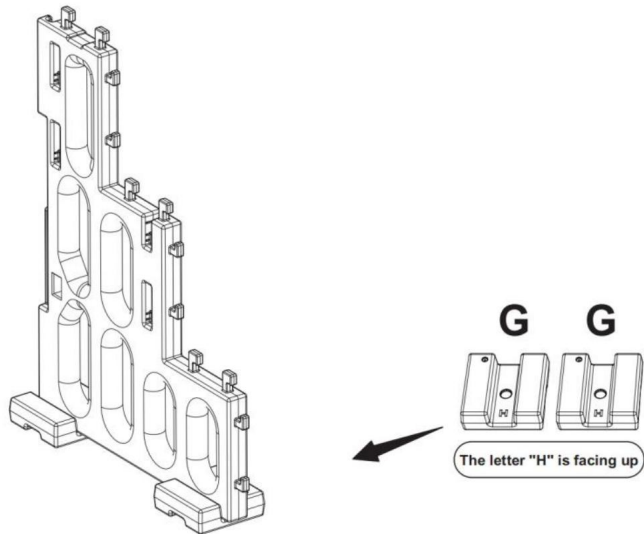
Estas son las instrucciones originales, lea atentamente todas las instrucciones del manual antes de utilizar el producto. VEVOR se reserva una interpretación clara de nuestro manual de usuario. La apariencia del producto estará sujeta al producto que recibió. Perdónenos por no informarle nuevamente si hay actualizaciones de tecnología o software en nuestro producto.

Lista de piezas

<p>A</p>  <p>X2</p>	<p>B</p>  <p>X3</p>	<p>C</p>  <p>X3</p>
<p>D</p>  <p>X2</p>	<p>E</p>  <p>X4</p>	<p>F</p>  <p>X2</p>
<p>G</p>  <p>X4</p>	<p>#1  ST5*20 X4</p>	<p>#2  ST6*35 X2</p>

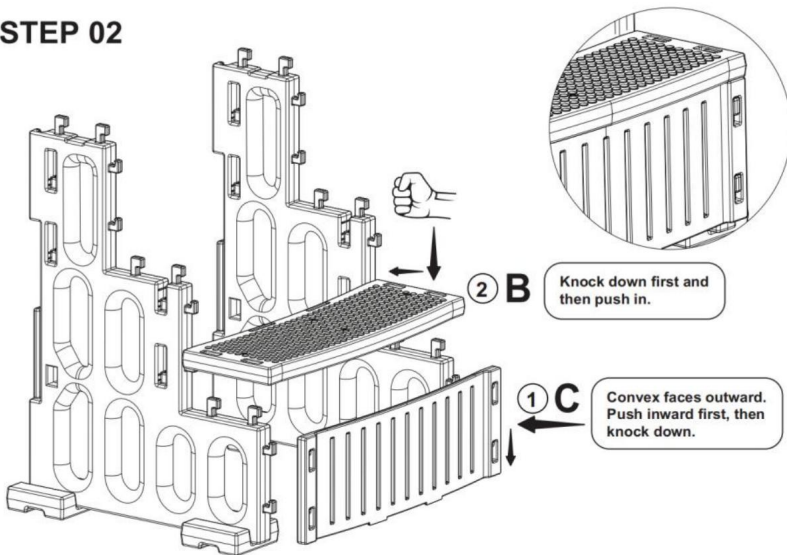
Procedimiento de instalación

STEP 01



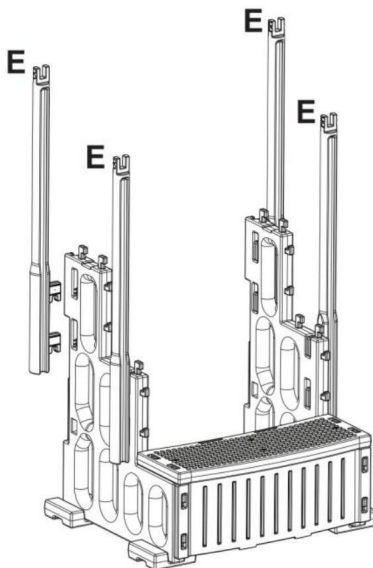
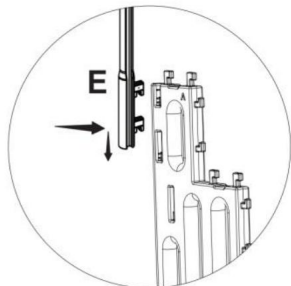
Paso 01: Instale la base. Nota: La letra "H" impresa debe estar hacia arriba.

STEP 02



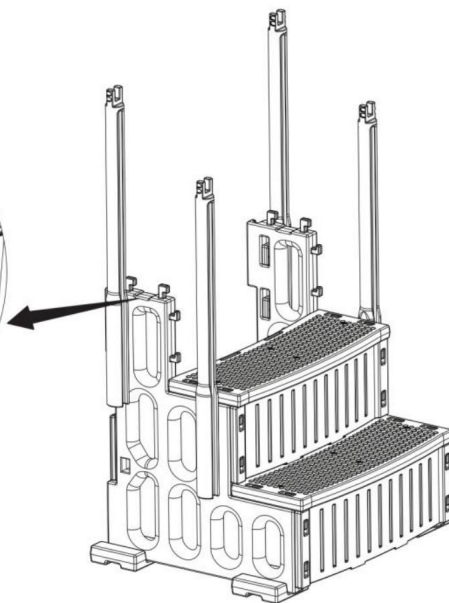
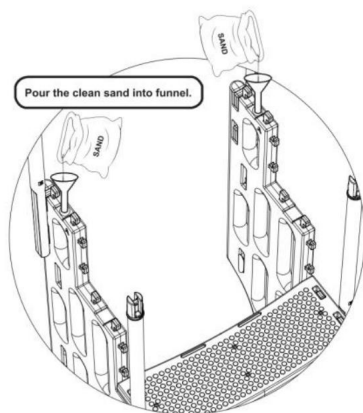
Paso 02: Instale el primer escalón y el pedal sucesivamente como se muestra en la figura. Los demás escalones deben instalarse después del relleno de arena.

STEP 03



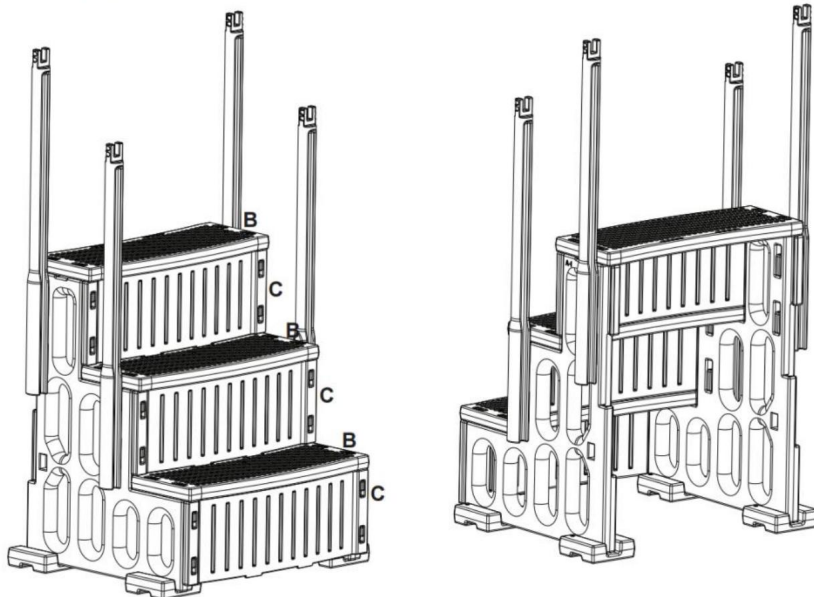
Paso 03: Instale el pasamanos como se muestra.

STEP 04



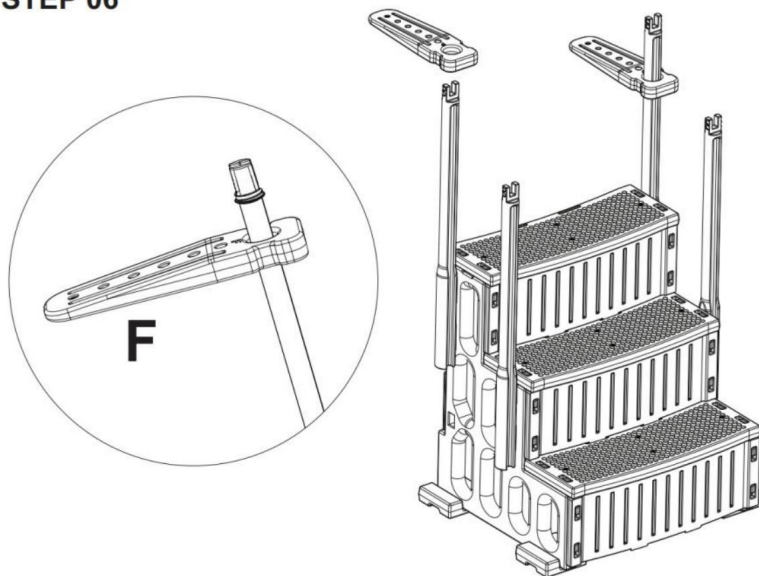
Paso 04: Después de instalar el pasamanos, llene un total de 20 kg de arena limpia según la figura. Haga que la piscina se hunda mejor.

STEP 05



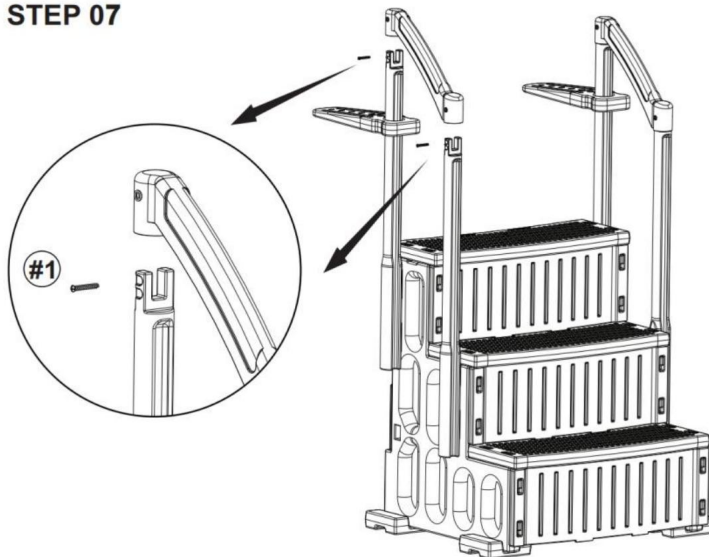
Paso 05: Instale el elevador y los pedales restantes como se muestra en el paso 02.

STEP 06



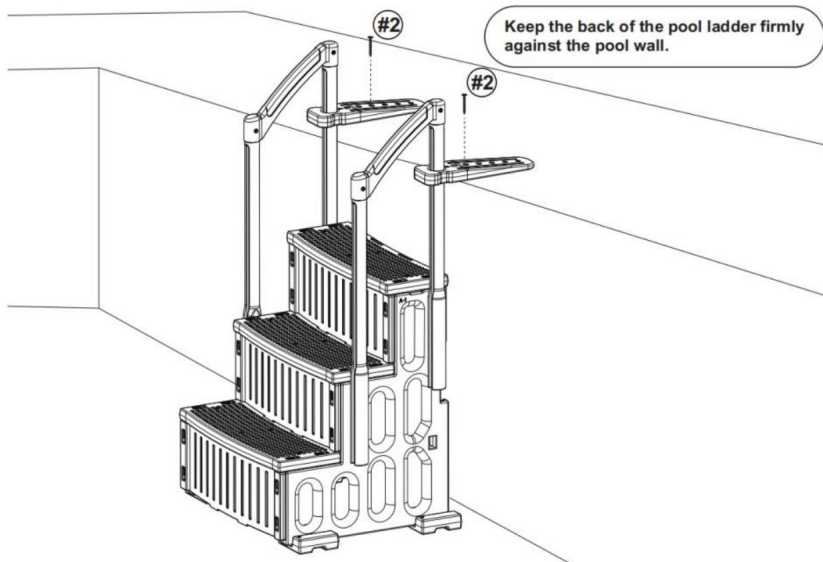
Paso 06: Deslice la placa de retención en el tubo vertical del apoyabrazos trasero.

STEP 07



Paso 07: Ensamble el pasamanos superior como se muestra.

STEP 08



Paso 08: Coloque la escalera en la piscina y asegúrese de que la parte posterior de la escalera esté junto a la pared de la piscina. Por último, fije la escalera al suelo con tornillos.

Fabricante: Shanghaimuxinmuyeyouxiangongsi

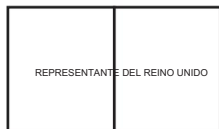
Dirección: Shuangchenglu 803nong11hao1602A-1609shi, baoshanqu, shanghai
200000 CN.

Importado a Australia: SIHAO PTY LTD. 1 ROKEVA STREETEASTWOOD

Nueva Gales del Sur 2122 Australia

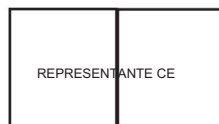
Importado a EE. UU.: Sanven Technology Ltd. Suite 250, 9166 Anaheim

Lugar, Rancho Cucamonga, CA 91730



YH CONSULTING LIMITADA.

C/O YH Consulting Limited Oficina 147,
Centurion House, London Road,
Staines-upon-Thames, Surrey, TW18 4AX



E-CrossStu GmbH

Mainzer Landstr.69,
60329 Fráncfort del Meno.

VEVOR®

TOUGH TOOLS, HALF PRICE

Soporte técnico y certificado de garantía
electrónica www.vevor.com/support

VEVOR[®]

TOUGH TOOLS, HALF PRICE

Wsparcie techniczne i certyfikat gwarancji
elektronicznej www.vevor.com/support

Drabinki basenowe

MODEL: U12-3 taupe

Nadal staramy się oferować Państwu narzędzia w konkurencyjnych cenach. „Oszczędzaj połowę”, „Połowa ceny” lub inne podobne wyrażenia używane przez nas stanowią jedynie szacunkowe oszczędności, jakie możesz uzyskać, kupując u nas określone narzędzia w porównaniu z głównymi markami i niekoniecznie oznaczają one objęcie wszystkich kategorii oferowanych przez nas narzędzi. Uprzejmie przypominamy, aby przy składaniu zamówienia dokładnie sprawdzić, czy faktycznie oszczędzasz połowę w porównaniu z głównymi markami.

VEVOR[®]
TOUGH TOOLS, HALF PRICE

Drabinki basenowe

MODEL: U12-3 taupe



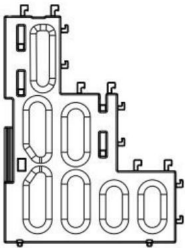
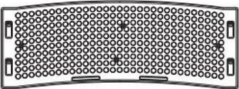

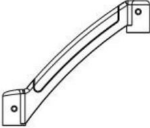





POTRZEBUJESZ POMOCY? SKONTAKTUJ SIĘ Z NAMI!

Masz pytania dotyczące produktu? Potrzebujesz wsparcia technicznego? Skontaktuj się z nami:
Wsparcie

techniczne i certyfikat E-Gwarancji www.vevor.com/support

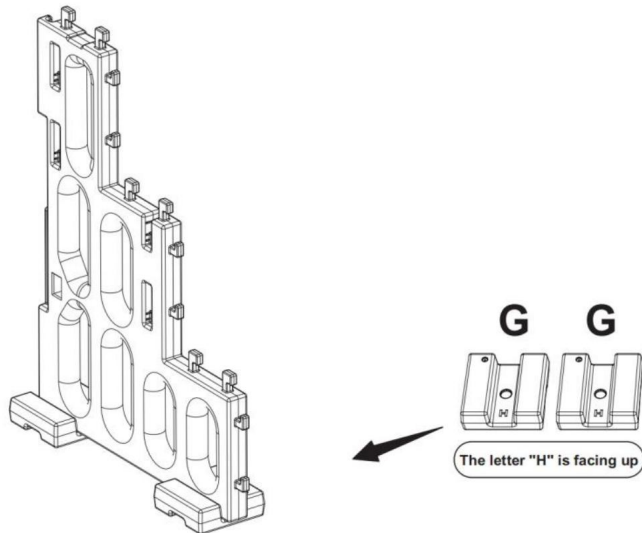
To jest oryginalna instrukcja, przed użyciem należy uważnie przeczytać wszystkie instrukcje. VEVOR zastrzega sobie jasną interpretację naszej instrukcji obsługi. Wygląd produktu będzie zależał od produktu, który otrzymałeś. Prosimy o wybaczenie, że nie poinformujemy Cię ponownie, jeśli w naszym produkcie pojawią się jakiegokolwiek aktualizacje technologiczne lub oprogramowania.

Lista części

A  X2	B  X3	C  X3
D  X2	E  X4	F  X2
G  X4	#1  ST5*20 X4	#2  ST6*35 X2

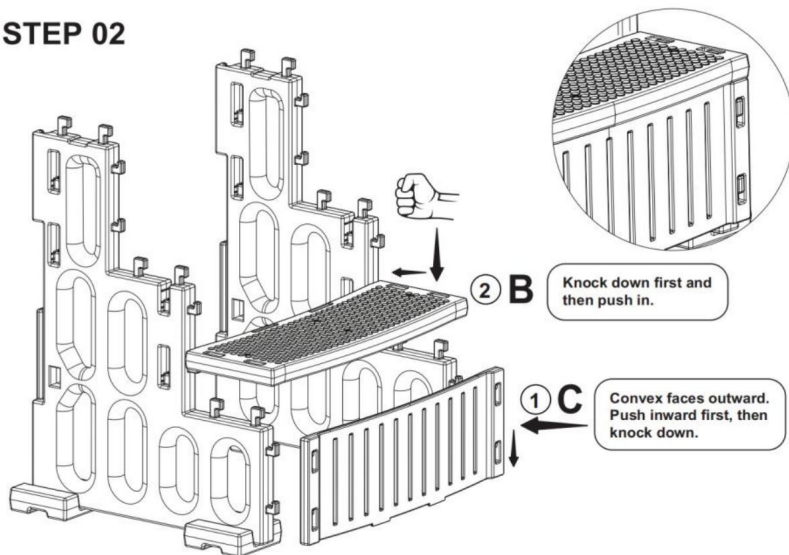
Procedura instalacji

STEP 01



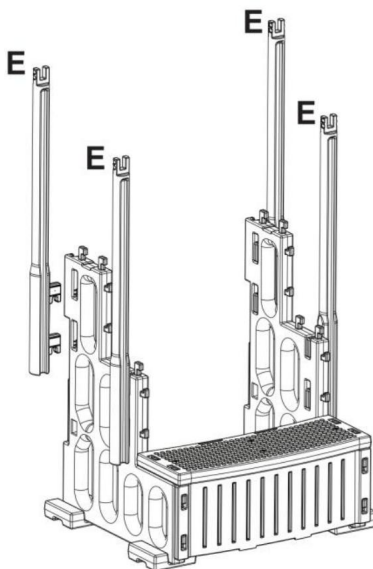
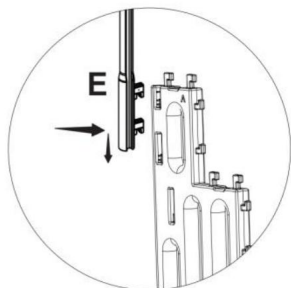
Krok 01: Zainstaluj podstawę. Uwaga: „H” wydrukowane do góry.

STEP 02



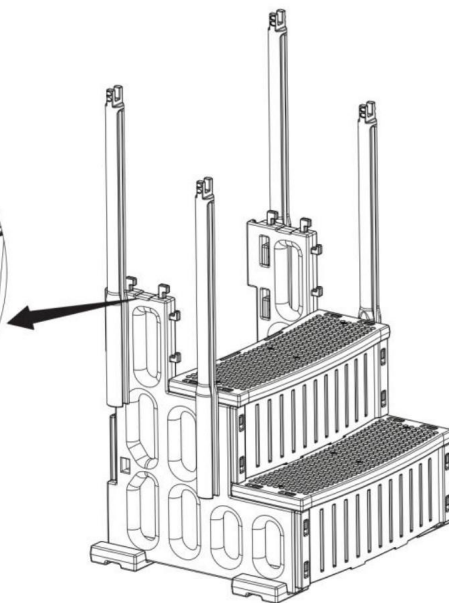
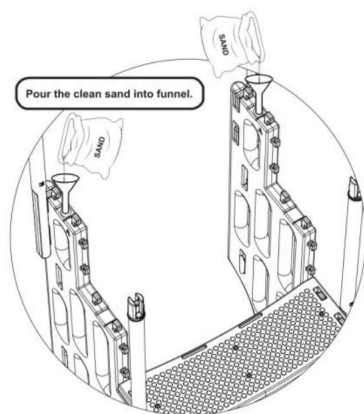
Krok 02: Zamontuj pierwszy stopień i pedał kolejno, tak jak pokazano na rysunku. Pozostałe stopnie należy zamontować po wypełnieniu ich piaskiem.

STEP 03



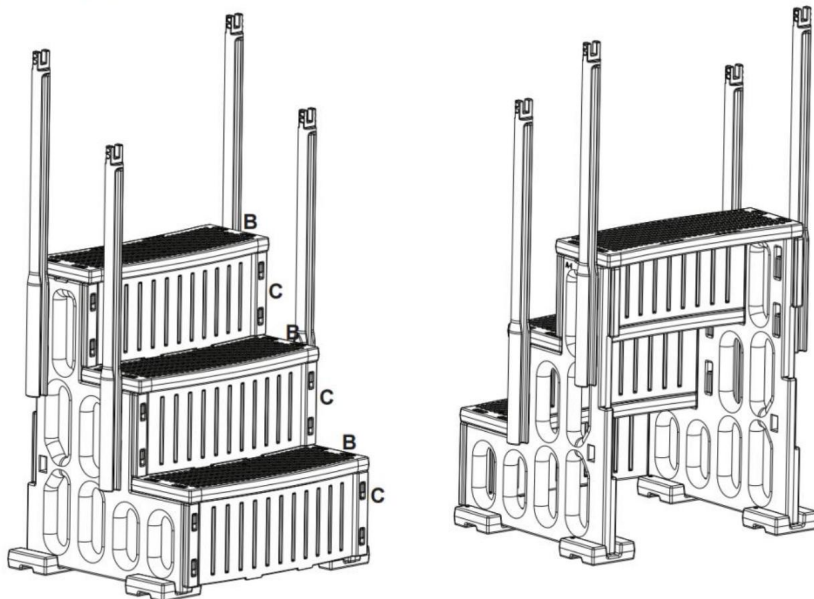
Krok 03: Zamontuj poręcz tak, jak pokazano.

STEP 04



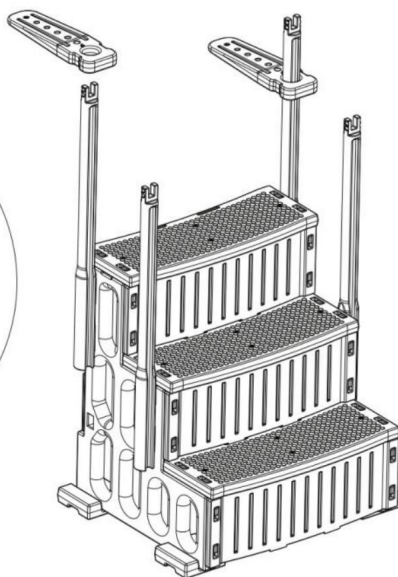
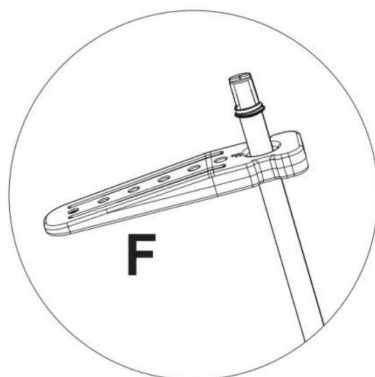
Krok 4: Po zamontowaniu poręczy wsyp do basenu łącznie 20 kg czystego piasku zgodnie z rysunkiem. Poprawi to komfort basenu.

STEP 05



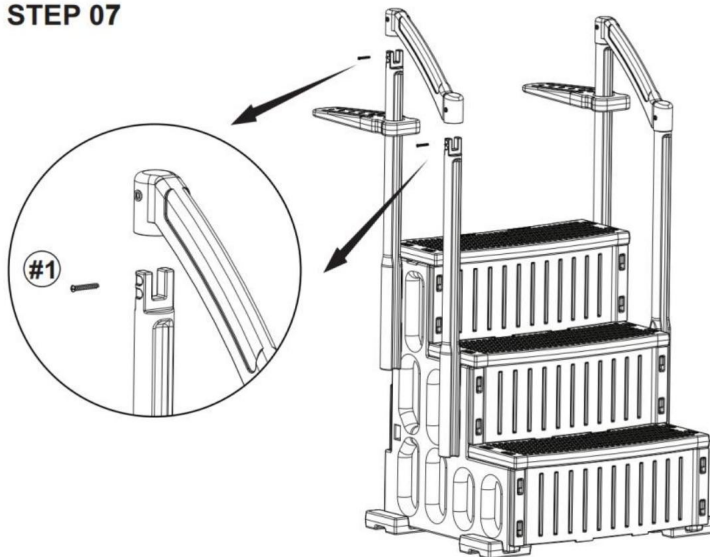
Krok 05: Zamontuj pozostałą część podestu i pedałów, jak pokazano w kroku 02.

STEP 06



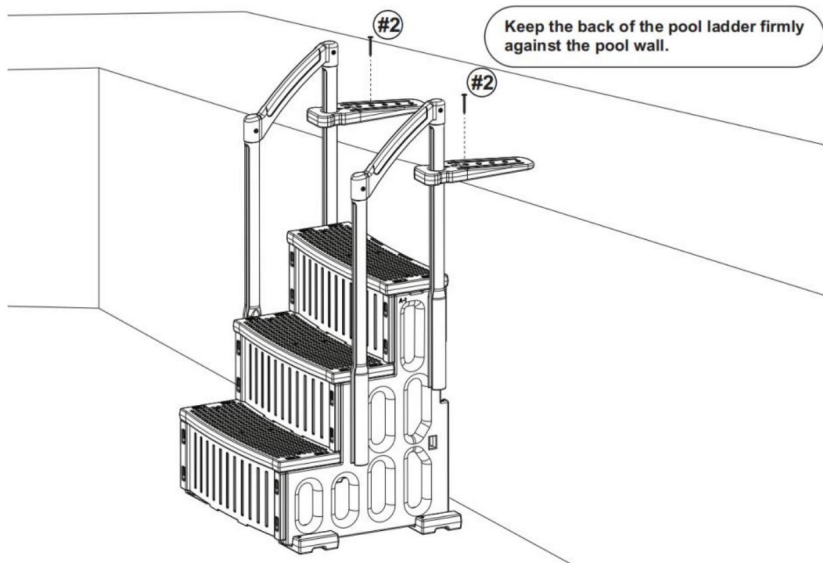
Krok 6: Wsuń płytkę mocującą do rury podłokietnika tylnego.

STEP 07



Krok 07: Złóż górną poręcz tak, jak pokazano.

STEP 08



Krok 08: Umieść drabinę w basenie i upewnij się, że tył drabiny znajduje się obok ściany basenu. Na koniec przymocuj drabinę do podłoża za pomocą śrub.

Producent: Shanghaimuxinmuyeyouxiangongsi

Adres: Shuangchenglu 803nong11hao1602A-1609shi, baoshanqu, szanghaj
200000 CN.

Importowane do AUS: SIHAO PTY LTD. 1 ROKEVA STREETEASTWOOD
NSW 2122 Australia

Importowane do USA: Sanven Technology Ltd. Suite 250, 9166 Anaheim
Miejsce, Rancho Cucamonga, CA 91730



YH CONSULTING LIMITED.

C/O YH Consulting Limited Biuro 147,
Centurion House, London Road,
Staines-upon-Thames, Surrey, TW18 4AX



E-CrossStu GmbH

Mainzer Landstr.69,
60329 Frankfurt nad Menem.

VEVOR®

TOUGH TOOLS, HALF PRICE

Wsparcie techniczne i certyfikat gwarancji
elektronicznej www.vevor.com/support

VEVOR[®]

TOUGH TOOLS, HALF PRICE

Technische ondersteuning en e-garantiecertificaat

www.vevor.com/support

Zwembadladders

MODEL: U12-3 taupe

Wij streven er voortdurend naar om u gereedschappen tegen concurrerende prijzen te leveren. "Save Half", "Half Price" of andere soortgelijke uitdrukkingen die wij gebruiken, geven alleen een schatting weer van de besparingen die u kunt behalen door bepaalde gereedschappen bij ons te kopen in vergelijking met de grote topmerken en betekent niet noodzakelijkerwijs dat alle categorieën gereedschappen die wij aanbieden, worden gedekt. Wij herinneren u eraan om zorgvuldig te controleren of u daadwerkelijk de helft bespaart in vergelijking met de grote topmerken wanneer u een bestelling bij ons plaatst.

VEVOR[®]
TOUGH TOOLS, HALF PRICE

Zwembadladders

MODEL: U12-3 taupe



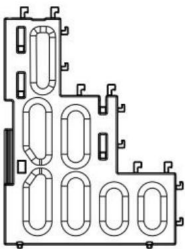
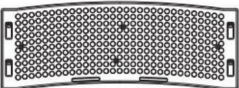

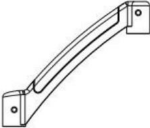





HULP NODIG? NEEM CONTACT MET ONS OP!

Heeft u vragen over het product? Heeft u technische ondersteuning nodig? Neem dan gerust contact met

ons op: **Technische ondersteuning en E-garantiecertificaat**
www.vevor.com/support

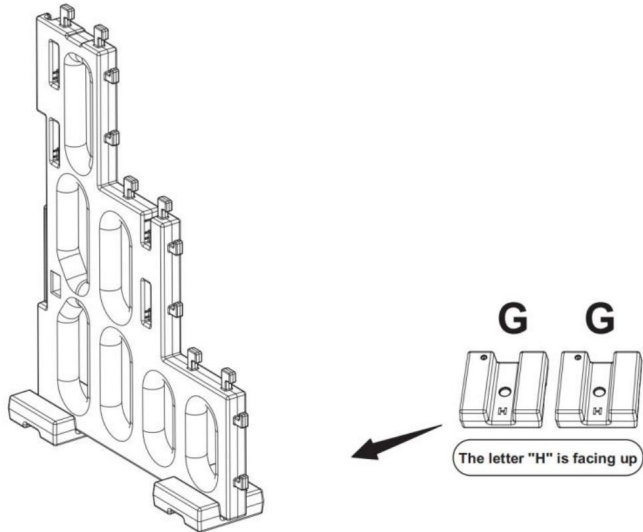
Dit is de originele instructie, lees alle handleidingen zorgvuldig door voordat u het product gebruikt. VEVOR behoudt zich een duidelijke interpretatie van onze gebruikershandleiding voor. Het uiterlijk van het product is afhankelijk van het product dat u hebt ontvangen. Vergeef ons dat we u niet opnieuw zullen informeren als er technologie- of software-updates voor ons product zijn.

Onderdelenlijst

A  X2	B  X3	C  X3
D  X2	E  X4	F  X2
G  X4	#1  ST5*20 X4	#2  ST6*35 X2

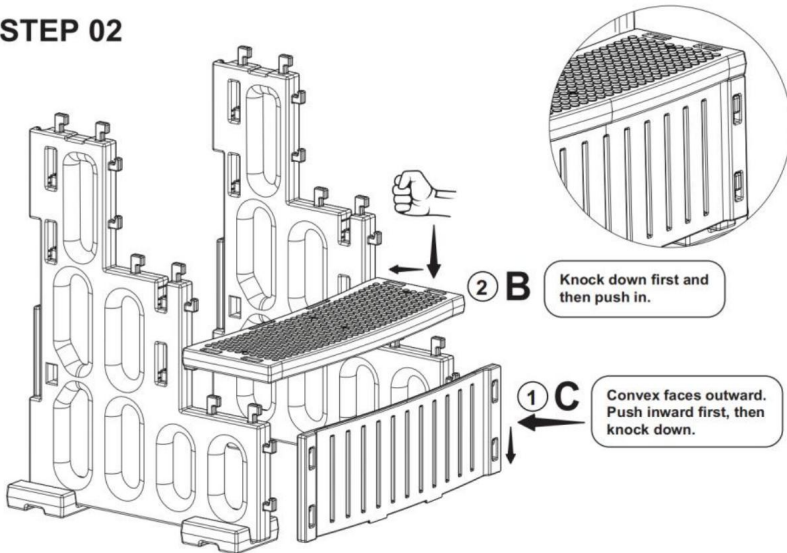
Installatieprocedure

STEP 01



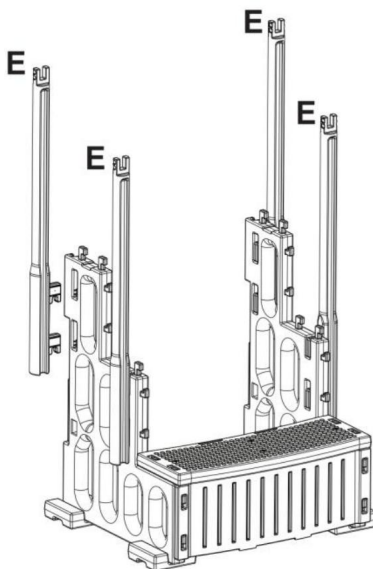
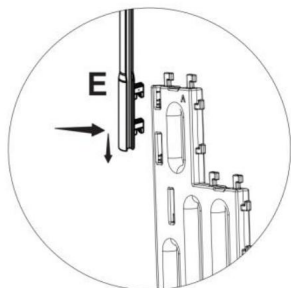
Stap 01: Installeer de basis. **Let op: De bedrukte "H" moet naar boven wijzen.**

STEP 02



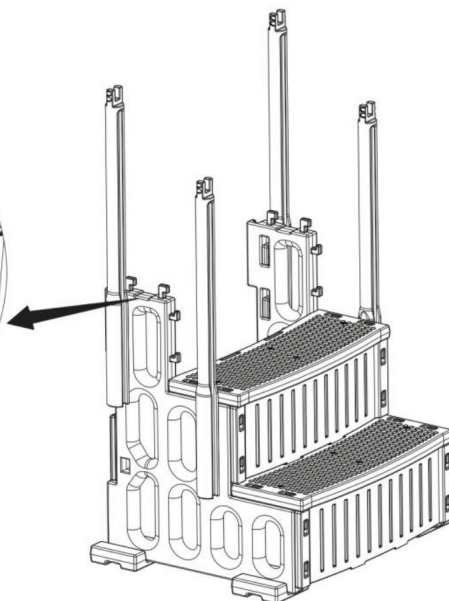
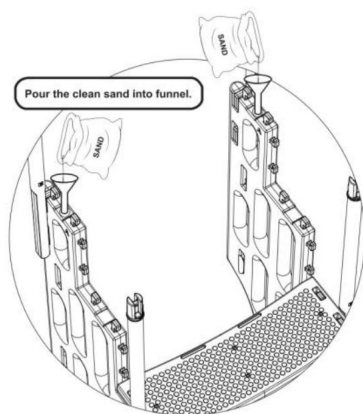
Stap 02: Installeer achtereenvolgens de eerste trede en het pedaal zoals weergegeven in de afbeelding. De andere treden moeten worden geïnstalleerd nadat u het zand hebt opgevuld.

STEP 03



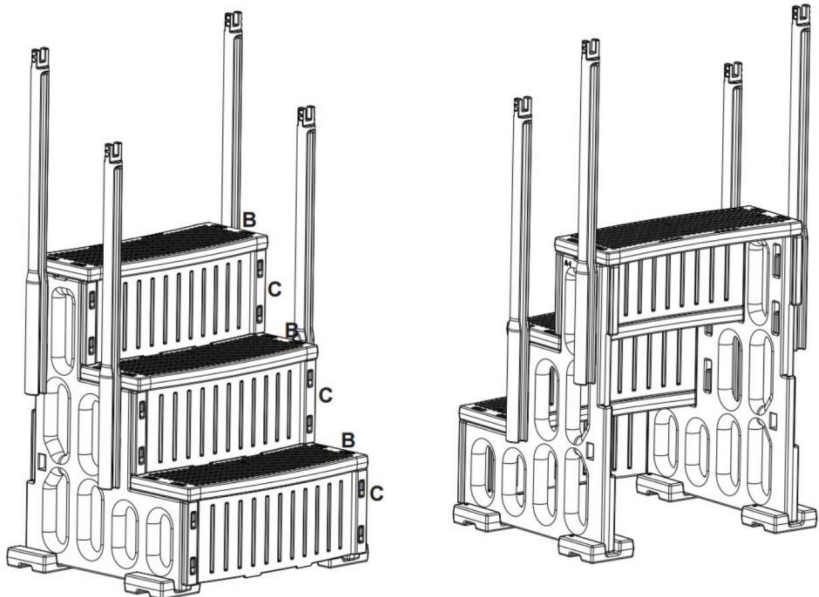
Stap 03: Monteer de leuning zoals afgebeeld.

STEP 04



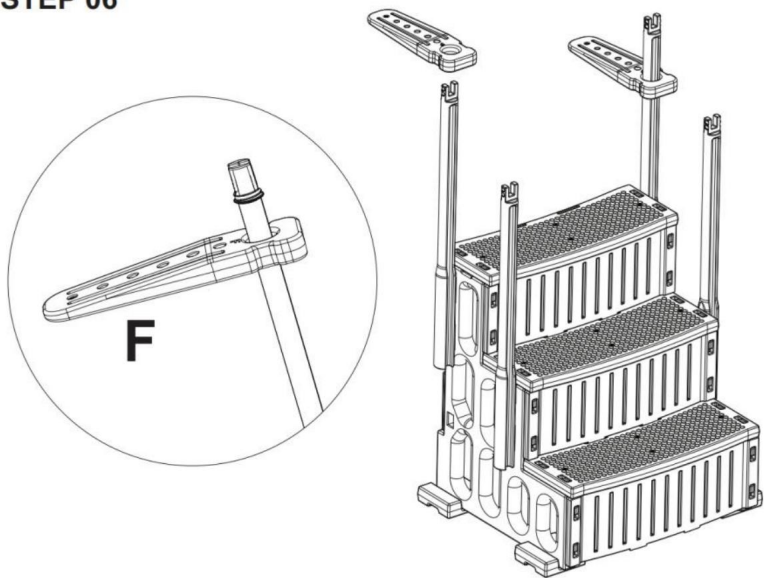
Stap 04: Nadat u de leuning hebt geïnstalleerd, vult u het bad met in totaal 20 kg schoon zand volgens de afbeelding. Hierdoor zakt het zwembad beter weg.

STEP 05



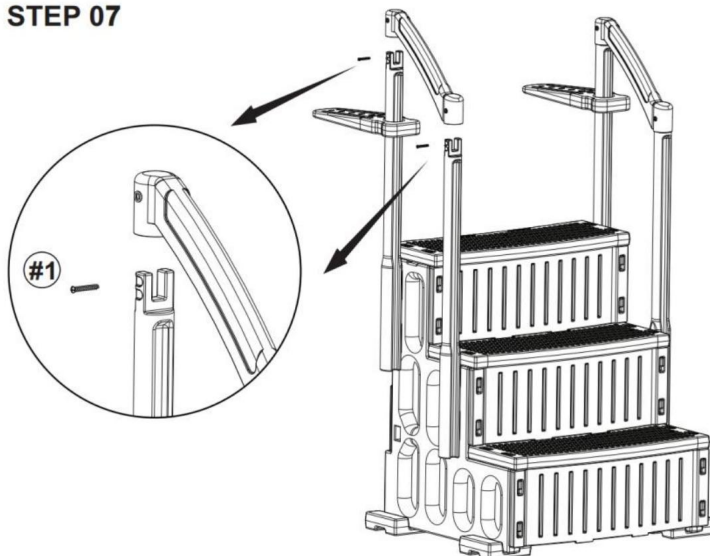
Stap 05: Installeer de resterende riser en pedalen zoals getoond in stap 02.

STEP 06



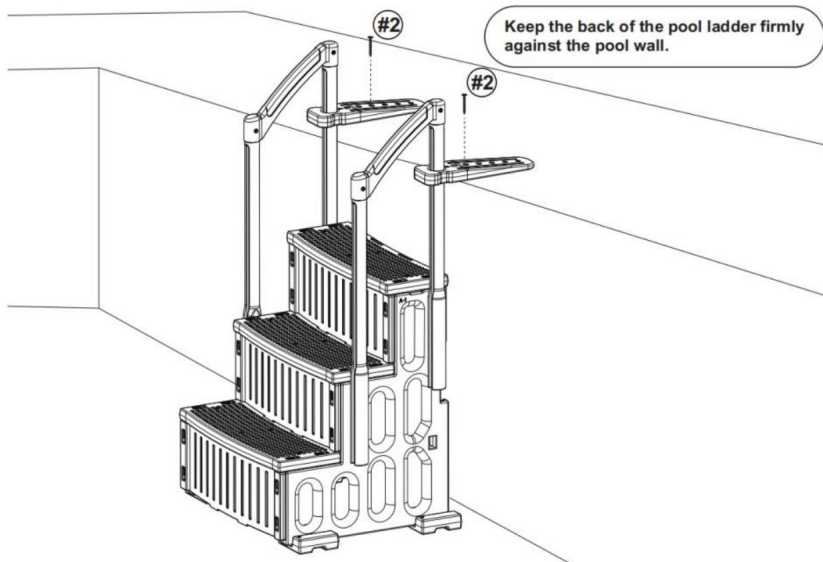
Stap 06: Schuif de bevestigingsplaat in de standbuis van de achterarmsteun.

STEP 07



Stap 07: Monteer de bovenste leuning zoals afgebeeld.

STEP 08



Stap 08: Plaats de ladder in het zwembad en zorg ervoor dat de achterkant van de ladder naast de zwembadwand staat. Bevestig de ladder ten slotte met schroeven aan de grond.

Fabrikant: Shanghaimuxinmuyeyouxiangongsi

Adres: Shuangchenglu 803nong11hao1602A-1609shi, baoshanqu, shanghai
200000 CN.

Geïmporteerd naar AUS: SIHAO PTY LTD. 1 ROKEVA STREETEASTWOOD
NSW 2122 Australië

Geïmporteerd naar de VS: Sanven Technology Ltd. Suite 250, 9166 Anaheim
Plaats, Rancho Cucamonga, CA 91730



YH CONSULTING LIMITED.

C/O YH Consulting Limited Kantoor 147,
Centurion House, London Road,
Staines-upon-Thames, Surrey, TW18 4AX



E-CrossStu GmbH

Mainzer Landstr.69,
60329 Frankfurt am Main.

VEVOR®

TOUGH TOOLS, HALF PRICE

Technische ondersteuning en e-
garantiecertificaat www.vevor.com/support

VEVOR[®]

TOUGH TOOLS, HALF PRICE

Teknisk support och e-garanticertifikat

www.vevor.com/support

Poolstegar

MODELL: U12-3 taupe

Vi fortsätter att vara engagerade i att ge dig verktyg till konkurrenskraftiga priser. "Spara hälften", "halva priset" eller andra liknande uttryck som används av oss representerar bara en uppskattning av besparingar du kan dra nytta av att köpa vissa verktyg hos oss jämfört med de stora toppmärkena och betyder inte nödvändigtvis att täcka alla kategorier av verktyg som erbjuds av oss. Du påminns om att noggrant kontrollera när du gör en beställning hos oss om du verkligen sparar hälften i jämförelse med de främsta varumärkena.

VEVOR[®]
TOUGH TOOLS, HALF PRICE

Poolstegar

MODELL: U12-3 taupe

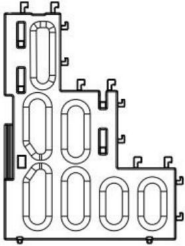
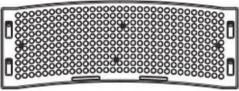

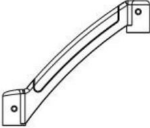







BEHÖVER HJÄLP? KONTAKTA OSS!

Har du produktfrågor? Behöver du teknisk support? Kontakta oss gärna: **Teknisk support och e-garanticertifikat www.vevor.com/support**

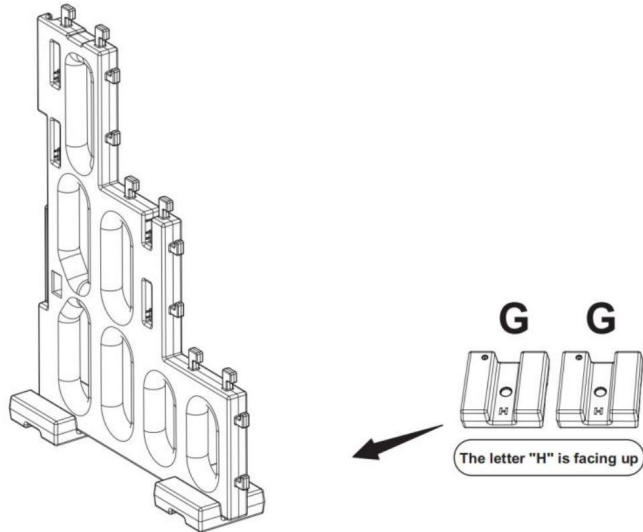
Detta är den ursprungliga instruktionen, läs alla instruktioner noggrant innan du använder den. VEVOR reserverar sig för en tydlig tolkning av vår användarmanual. Utseendet på produkten är beroende av den produkt du fått. Ursäkta oss att vi inte kommer att informera dig igen om det finns någon teknik eller mjukvaruuppdateringar på vår produkt.

Dellista

A  X2	B  X3	C  X3
D  X2	E  X4	F  X2
G  X4	#1  ST5*20 X4	#2  ST6*35 X2

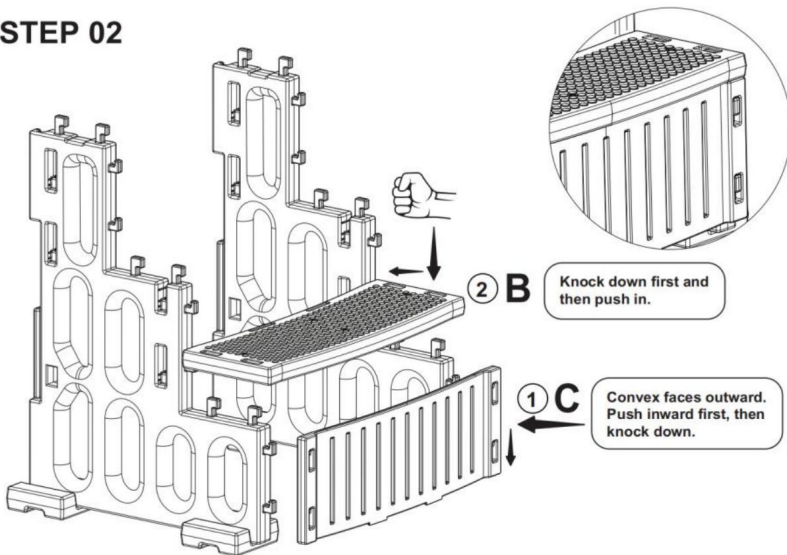
Installationsprocedur

STEP 01



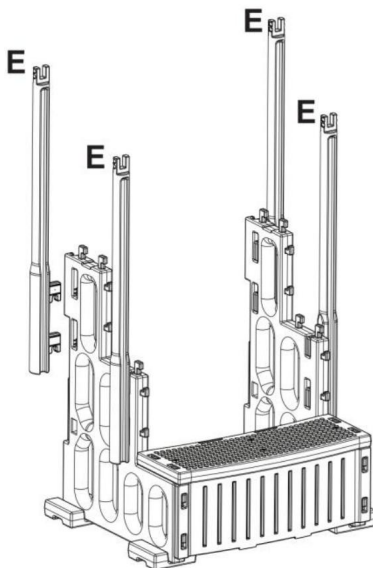
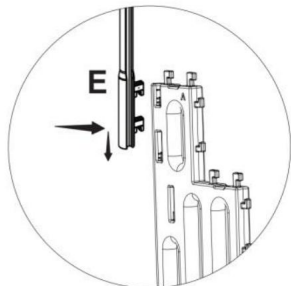
Steg 01: Installera basen. **Obs: "H" tryckt med framsidan uppåt.**

STEP 02



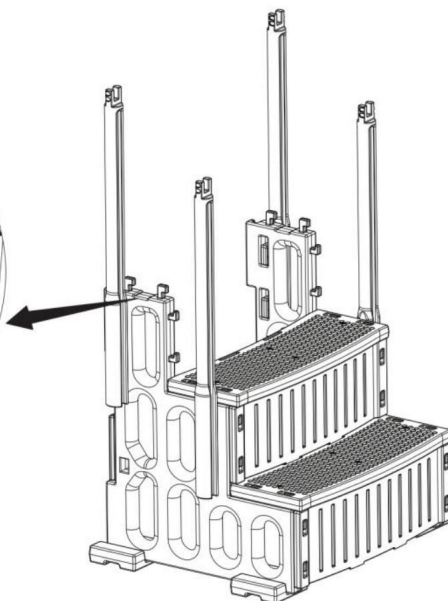
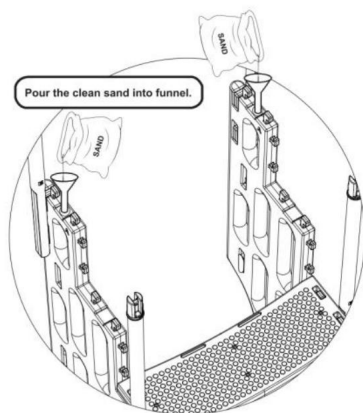
Steg 02: Installera det första steget och pedalen i tur och ordning som visas i figuren. Andra steg måste installeras efter sandfyllning.

STEP 03



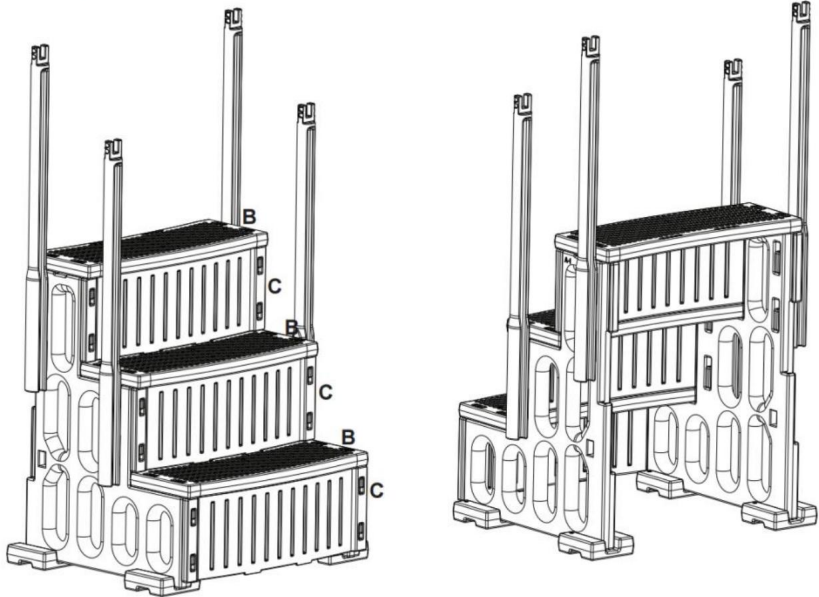
Steg 03: Installera ledstången enligt bilden.

STEP 04



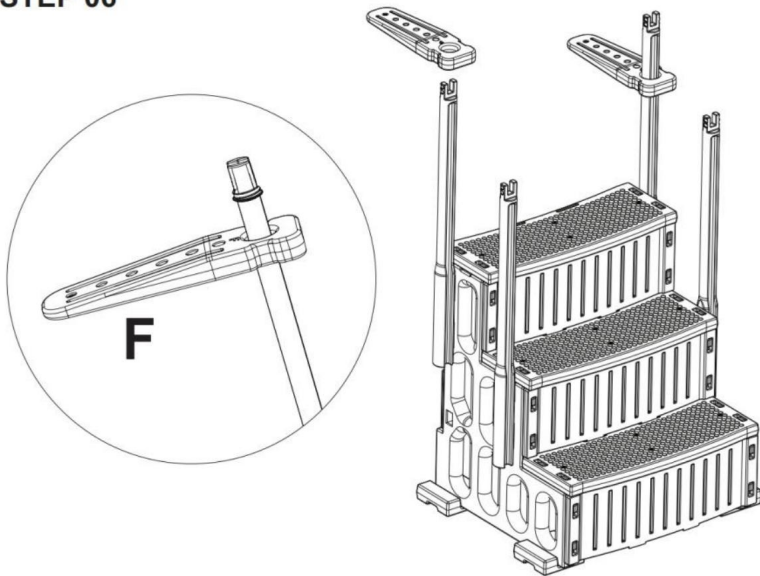
Steg 04: Efter att ha installerat ledstången, fyll på totalt 20 kg ren sand enligt figuren. Få poolen att sjunka bättre.

STEP 05



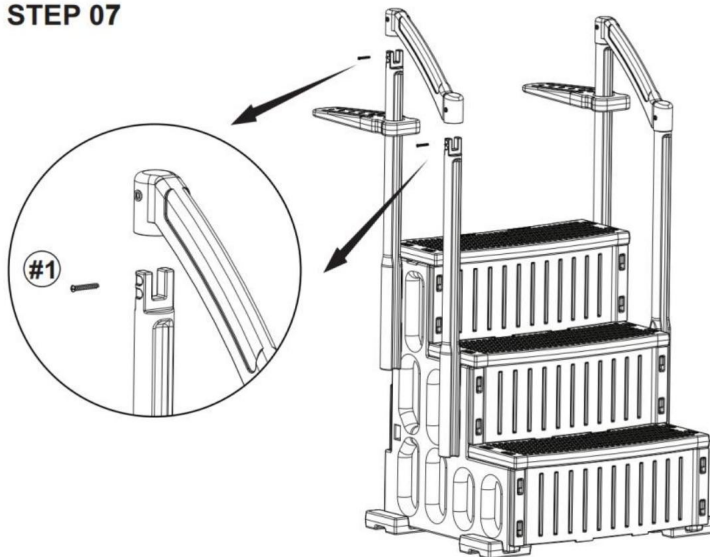
Steg 05: Installera den återstående stigare och pedalerna som visas i steg 02.

STEP 06



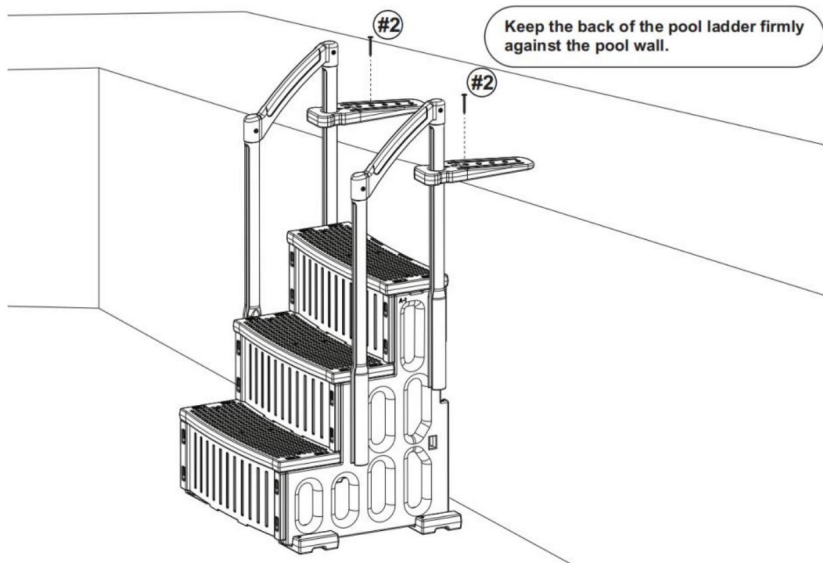
Steg 06: Skjut in fästplattan i det bakre armstödet ständör.

STEP 07



Steg 07: Montera den övre ledstången enligt bilden.

STEP 08



Steg 08: Placera stegen i poolen och se till att baksidan av stegen är bredvid poolväggen. Fäst slutligen stegen i marken med skruvar.

Tillverkare: Shanghaimuxinmuyeyouxiangongsi

Adress: Shuangchenglu 803nong11hao1602A-1609shi, baoshanqu, shanghai
200000 CN.

Importerad till AUS: SIHAO PTY LTD. 1 ROKEVA STREETEASTWOOD
NSW 2122 Australien

Importerad till USA: Sanven Technology Ltd. Suite 250, 9166 Anaheim
Place, Rancho Cucamonga, CA 91730



YH CONSULTING LIMITED.

C/O YH Consulting Limited Office 147,
Centurion House, London Road,
Staines-upon-Thames, Surrey, TW18 4AX



E-CrossStu GmbH

Mainzer Landstr.69,
60329 Frankfurt am Main.

VEVOR®

TOUGH TOOLS, HALF PRICE

Teknisk support och e-garanticertifikat

www.vevor.com/support