

VEVOR[®]

TOUGH TOOLS, HALF PRICE

Technical Support and E-Warranty Certificate www.vevor.com/support

DRAWER SLIDES

MODEL:7603T

We continue to be committed to provide you tools with competitive price.

"Save Half", "Half Price" or any other similar expressions used by us only represents an estimate of savings you might benefit from buying certain tools with us compared to the major top brands and dose not necessarily mean to cover all categories of tools offered by us. You are kindly reminded to verify carefully when you are placing an order with us if you are actually saving half in comparison with the top major brands.

VEVOR®

TOUGH TOOLS, HALF PRICE

DRAWER SLIDES

MODEL:7603T



NEED HELP? CONTACT US!

Have product questions? Need technical support? Please feel free to contact us:

Technical Support and E-Warranty Certificate
www.vevor.com/support

This is the original instruction, please read all manual instructions carefully before operating. VEVOR reserves a clear interpretation of our user manual. The appearance of the product shall be subject to the product you received. Please forgive us that we won't inform you again if there are any technology or software updates on our product.



Warning-To reduce the risk of injury, user must read instructions manual carefully.

WARNING:

1. Please assemble the product in strict accordance with the instructions. Incorrect assembly could be hazardous.
 2. Please wear safety goggles and work gloves properly during assembly.
 3. Do not try to assemble the product when feeling tired or when under the influence of alcohol, drugs, or medication.
 4. Load-bearing capacity and other product parameters are applied to the properly and completely assembled product only.
 5. Separate and count all parts and hardware.
 6. Prepare the following tool: Philips Head Screwdriver.
 7. If using power tools, please be careful to slow down and stop when needed.
 8. Two people are required for assembly.
 9. Follow the intended uses only.
- Save the instructions.

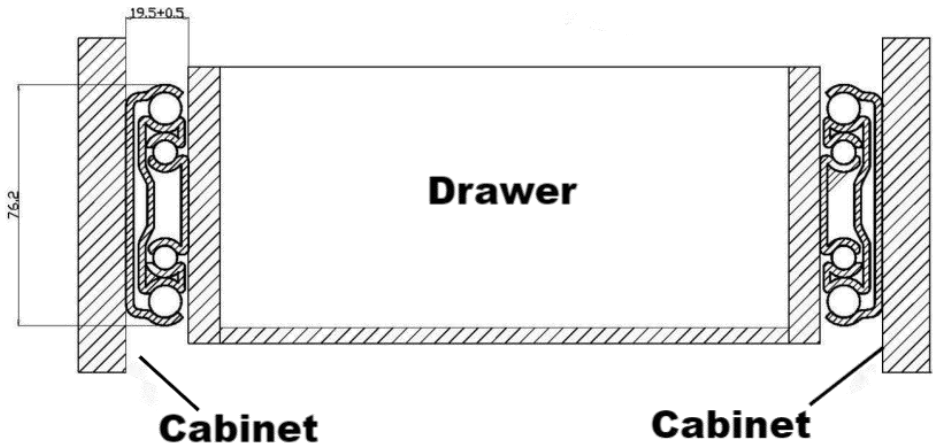
Part List		
Code	Picture	Qty.
1		2
2		12
3		12

Product Introduction

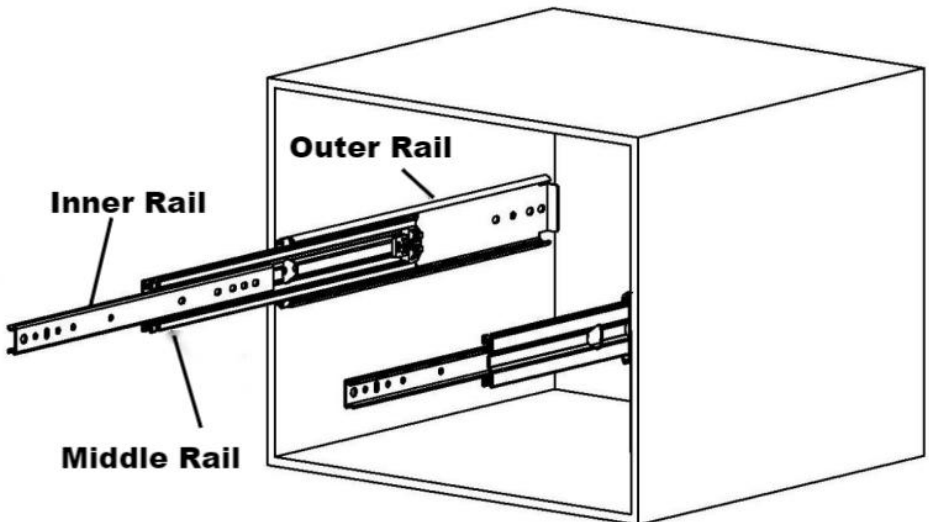
Model	Applicable Drawer Length (inch)	Sliding Length (mm)	Max. Load (kg / lbs)
7603T-20"	20.5	508	226.7 / 500
7603T-24"	24.5	609	
7603T-26"	26.5	660	
7603T-28"	28.5	711	
7603T-30"	30.5	762	
7603T-32"	32.5	813	
7603T-34"	34.5	863	
7603T-36"	36.5	914	
7603T-38"	38.5	965	
7603T-40"	40.5	1016	
7603T-42"	42.5	1066	
7603T-44"	44.5	1117	
7603T-48"	48.5	1219	
7603T-52"	52.5	1321	
7603T-56"	56.5	1422	
7603T-60"	60.5	1524	

Installation Procedure

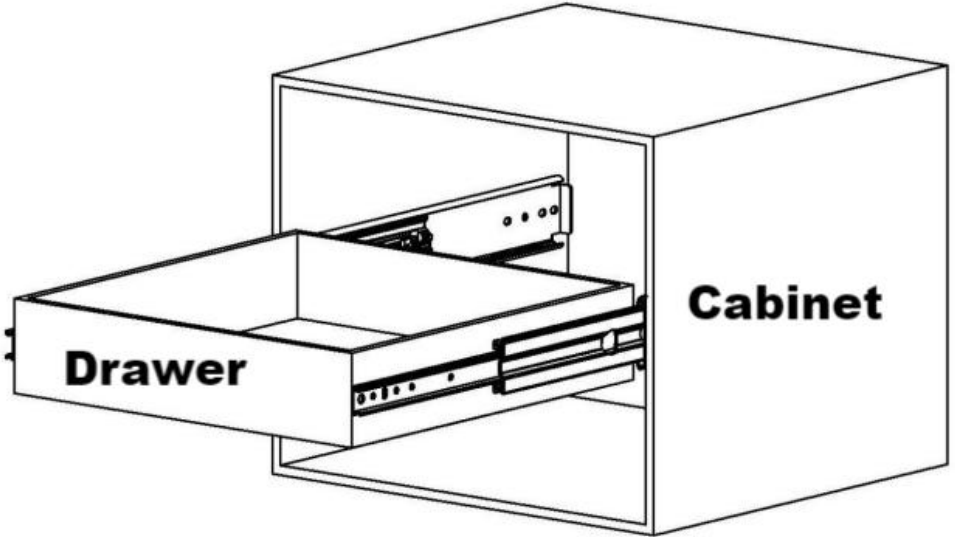
1. Pay attention to the installation space on both sides. (Units: mm)



2. Install the outer rail.



3.Install the drawer.



Address: Baoshanqu Shuangchenglu 803long 11hao 1602A-1609shi
Shanghai

Imported to AUS: SIHAO PTY LTD. 1 ROKEVA STREETEASTWOOD
NSW 2122 Australia

Imported to USA: Sanven Technology Ltd.Suite 250, 9166 Anaheim Place,
Rancho Cucamonga, CA 91730

UK	REP
-----------	------------

Pooledas Group Ltd
Unit 5 Albert Edward House, The Pavilions
Preston, United Kingdom

EC	REP
-----------	------------

SHUNSHUN GmbH
Römeräcker 9 Z2021, 76351
Linkenheim-Hochstetten, Germany

Made In China

VEVOR[®]

TOUGH TOOLS, HALF PRICE

Technical Support and E-Warranty Certificate

www.vevor.com/support

VEVOR[®]

TOUGH TOOLS, HALF PRICE

Assistance technique et certificat de garantie électronique www.vevor.com/support

GLISSIÈRES DE TIROIRS

MODÈLE : 7603T

Nous continuons à nous engager à vous fournir des outils à des prix compétitifs.

« Économisez la moitié », « Moitié prix » ou toute autre expression similaire utilisée par nous ne représente qu'une estimation des économies que vous pourriez réaliser en achetant certains outils chez nous par rapport aux grandes marques et ne couvre pas nécessairement toutes les catégories d'outils que nous proposons.

Nous vous rappelons de bien vouloir vérifier soigneusement lorsque vous passez une commande chez nous si vous économisez réellement la moitié par rapport aux grandes marques.

VEVOR[®]
TOUGH TOOLS, HALF PRICE

GLISSIÈRES DE TIROIRS

MODÈLE : 7603T



BESOIN D'AIDE? CONTACTEZ-NOUS!

Vous avez des questions sur nos produits ? Vous avez besoin d'assistance technique ?
N'hésitez pas

à nous contacter : Assistance technique et certificat de garantie
électronique www.vevor.com/support

Il s'agit de la notice d'utilisation d'origine. Veuillez lire attentivement toutes les instructions du manuel avant de l'utiliser. VEVOR se réserve le droit d'interpréter clairement notre manuel d'utilisation. L'apparence du produit dépend du produit que vous avez reçu. Veuillez nous excuser, nous ne vous informerons plus en cas de mise à jour technologique ou logicielle de notre produit.



Avertissement - Pour réduire le risque de blessure, l'utilisateur doit lire

Lisez attentivement le manuel d'instructions.

AVERTISSEMENT:

1. Veuillez assembler le produit en stricte conformité avec les instructions.

Un assemblage incorrect peut être dangereux.

2. Veuillez porter des lunettes de sécurité et des gants de travail correctement pendant l'assemblage.

3. N'essayez pas d'assembler le produit lorsque vous vous sentez fatigué ou sous la influence de l'alcool, de drogues ou de médicaments.

4. La capacité de charge et d'autres paramètres du produit sont appliqués à la produit correctement et complètement assemblé uniquement.

5. Séparez et comptez toutes les pièces et le matériel.

6. Préparez l'outil suivant : tournevis cruciforme.

7. Si vous utilisez des outils électriques, veillez à ralentir et à vous arrêter lorsque nécessaire.

8. Deux personnes sont nécessaires pour l'assemblage.

9. Respecter uniquement les utilisations prévues.

Conservez les instructions.

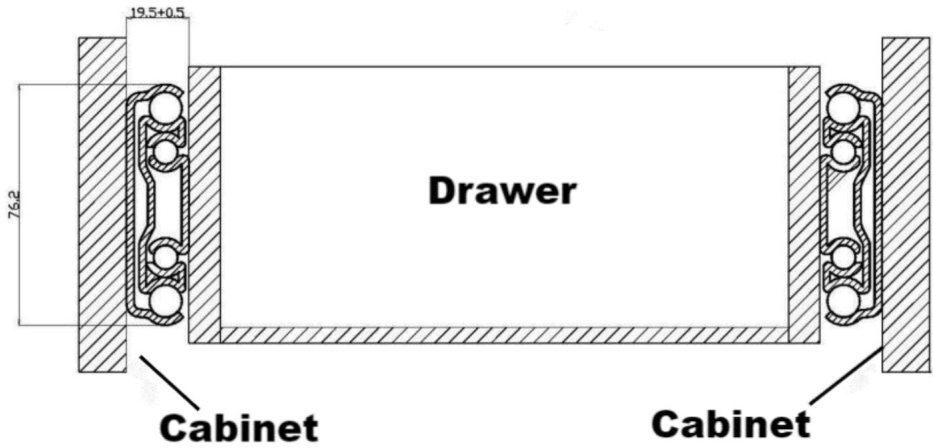
Liste des pièces		
Code	Image	Qté.
1		2
2		12
3		12

Présentation du produit

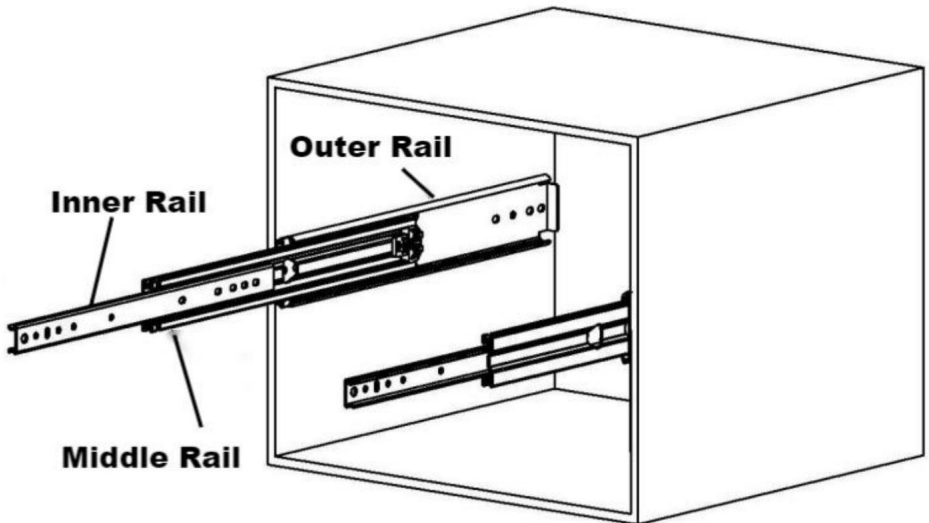
Modèle	Tiroir applicable Longueur (pouce)	Longueur de glissement (mm)	Charge max. (kg / lb)
7603T-20"	20,5	508	226,7 / 500
7603T-24"	24,5	609	
7603T-26"	26,5	660	
7603T-28"	28,5	711	
7603T-30"	30,5	762	
7603T-32"	32,5	813	
7603T-34"	34,5	863	
7603T-36"	36,5	914	
7603T-38"	38,5	965	
7603T-40"	40,5	1016	
7603T-42"	42,5	1066	
7603T-44"	44,5	1117	
7603T-48"	48,5	1219	
7603T-52"	52,5	1321	
7603T-56"	56,5	1422	
7603T-60"	60,5	1524	

Procédure d'installation

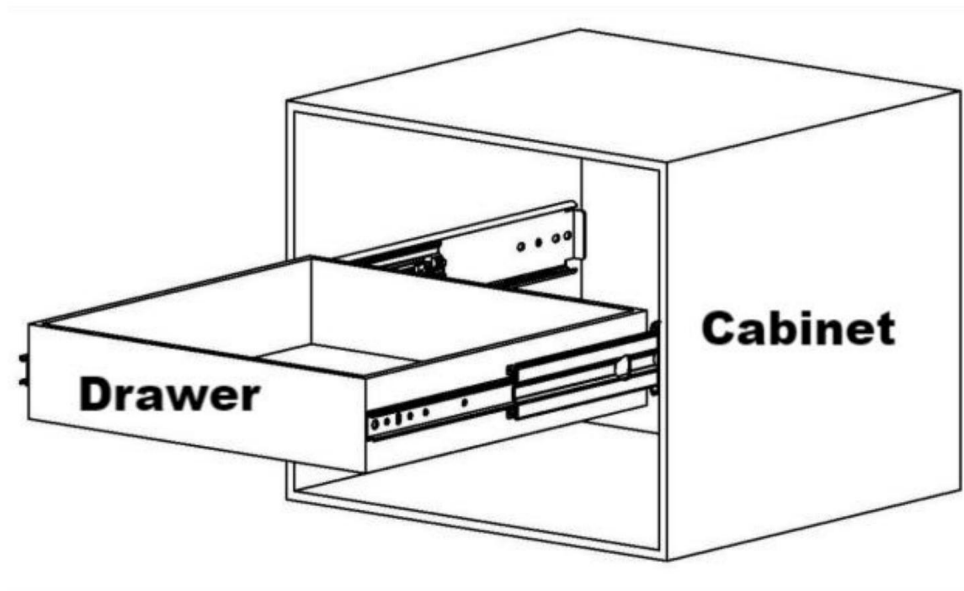
1. Faites attention à l'espace d'installation des deux côtés. (Unités : mm)



2. Installez le rail extérieur.



3. Installez le tiroir.



Adresse : Baoshanqu Shuangchenglu 803long 11hao 1602A-1609shi Shanghai Importé
en Australie :

SIHAO PTY LTD. 1 ROKEVA STREET EASTWOOD NSW 2122 Australie

Importé aux États-Unis : Sanven Technology Ltd. Suite 250, 9166 Anaheim Place, Rancho
Cucamonga, CA 91730



Groupe Pooledas Ltd
Unité 5 Maison Albert Edward, Les Pavillons
Preston, Royaume-Uni



SHUNSHUN GmbH
Römeräcker 9 Z2021, 76351
Linkenheim-Hochstetten, Allemagne

Fabriqué en Chine

VEVOR[®]

TOUGH TOOLS, HALF PRICE

Assistance technique et certificat de garantie
électronique www.vevor.com/support

VEVOR[®]

TOUGH TOOLS, HALF PRICE

Technischer Support und E-Garantie-Zertifikat www.vevor.com/support

SCHUBLADENFÜHRUNGEN

MODELL:7603T

Wir sind weiterhin bestrebt, Ihnen Werkzeuge zu wettbewerbsfähigen Preisen anzubieten.

„Sparen Sie die Hälfte“, „Halber Preis“ oder andere ähnliche Ausdrücke, die wir verwenden, stellen nur eine Schätzung der Ersparnis dar, die Sie beim Kauf bestimmter Werkzeuge bei uns im Vergleich zu den großen Topmarken erzielen können, und decken nicht unbedingt alle von uns angebotenen Werkzeugkategorien ab. Wir möchten Sie freundlich daran erinnern, bei Ihrer Bestellung bei uns sorgfältig zu prüfen, ob Sie im Vergleich zu den großen Topmarken tatsächlich die Hälfte sparen.

VEVOR[®]
TOUGH TOOLS, HALF PRICE

SCHUBLADENFÜHRUNGEN

MODELL:7603T



Brauchen Sie Hilfe? Kontaktieren Sie uns!

Haben Sie Fragen zum Produkt? Benötigen Sie technischen Support? Bitte kontaktieren Sie uns:

Technischer Support und E-Garantie-Zertifikat www.vevor.com/support

Dies ist die Originalanleitung. Bitte lesen Sie alle Anweisungen sorgfältig durch, bevor Sie das Gerät in Betrieb nehmen. VEVOR behält sich eine klare Auslegung unserer Bedienungsanleitung vor. Das Erscheinungsbild des Produkts richtet sich nach dem Produkt, das Sie erhalten haben. Bitte verzeihen Sie uns, dass wir Sie nicht erneut informieren, wenn es Technologie- oder Software-Updates für unser Produkt gibt.



Warnung-Um das Verletzungsrisiko zu verringern, muss der Benutzer

Lesen Sie die Bedienungsanleitung sorgfältig durch.

WARNUNG:

1. Bitte montieren Sie das Produkt streng gemäß der Anleitung.

Eine falsche Montage kann gefährlich sein.

2. Bitte tragen Sie während der Montage eine Schutzbrille und Arbeitshandschuhe.

3. Versuchen Sie nicht, das Produkt zusammenzubauen, wenn Sie müde sind oder unter Einfluss von Alkohol, Drogen oder Medikamenten.

4. Die Tragfähigkeit und andere Produktparameter werden auf die
Nur ordnungsgemäß und vollständig montiertes Produkt.

5. Trennen und zählen Sie alle Teile und die Hardware.

6. Bereiten Sie das folgende Werkzeug vor: Kreuzschlitzschraubendreher.

7. Achten Sie bei der Verwendung von Elektrowerkzeugen darauf, die Geschwindigkeit zu verringern und anzuhalten, erforderlich.

8. Für die Montage sind zwei Personen erforderlich.

9. Befolgen Sie nur die vorgesehenen Verwendungszwecke.

Bewahren Sie die Anleitung auf.

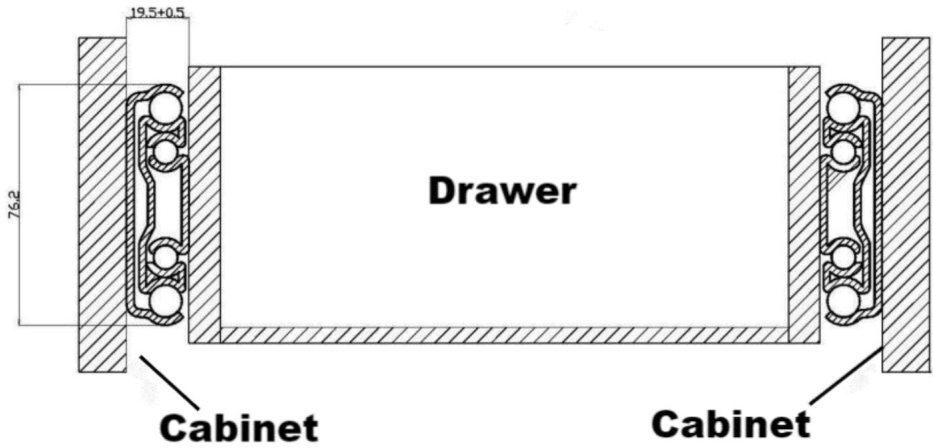
Stückliste		
Code	Bild	Stk.
1		2
2		12
3		12

Produkteinführung

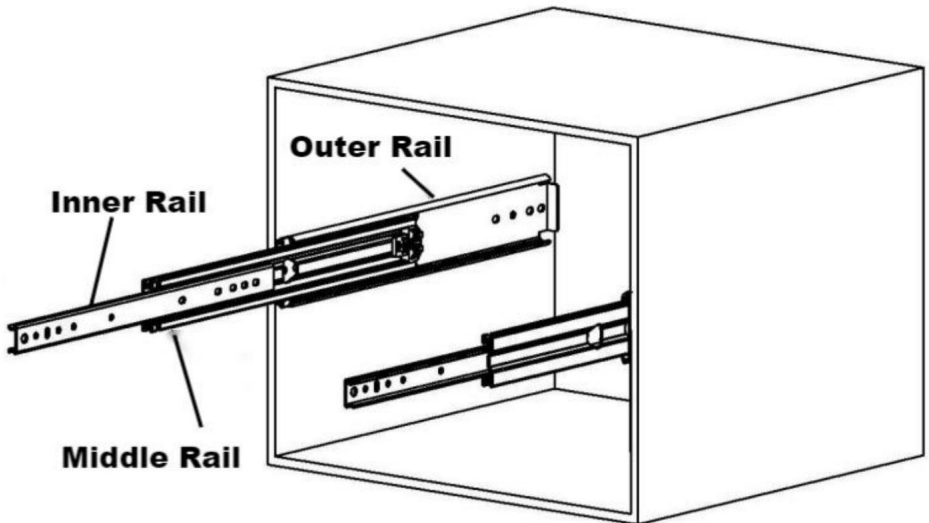
Modell	Anwendbare Schublade Länge (Zoll)	Gleitlänge (mm)	Max. Belastung (kg / Pfund)
7603T-20"	20,5	508	226,7 / 500
7603T-24"	24,5	609	
7603T-26"	26,5	660	
7603T-28"	28,5	711	
7603T-30"	30,5	762	
7603T-32"	32,5	813	
7603T-34"	34,5	863	
7603T-36"	36,5	914	
7603T-38"	38,5	965	
7603T-40"	40,5	1016	
7603T-42"	42,5	1066	
7603T-44"	44,5	1117	
7603T-48"	48,5	1219	
7603T-52"	52,5	1321	
7603T-56"	56,5	1422	
7603T-60"	60,5	1524	

Installationsverfahren

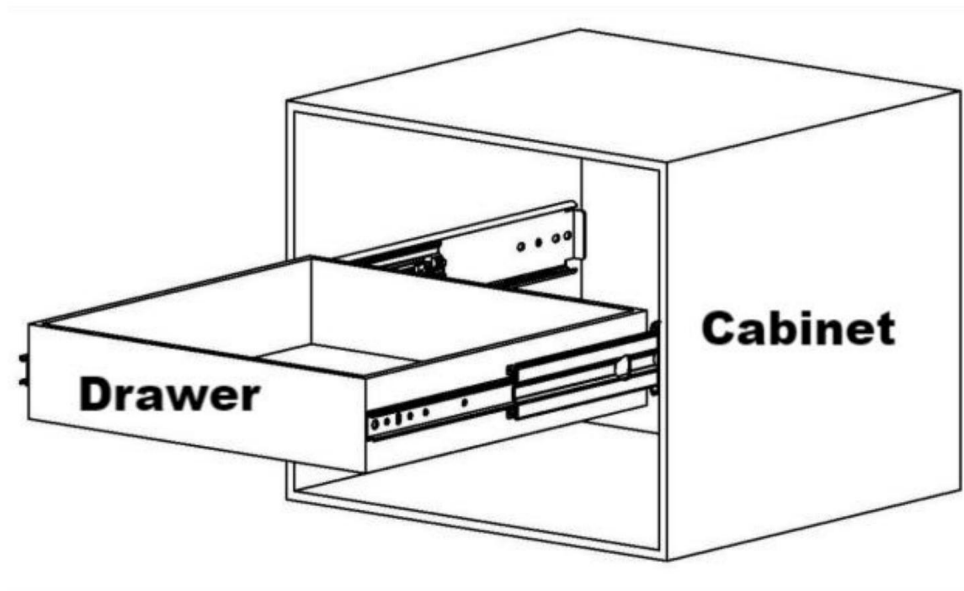
1. Achten Sie auf den Installationsraum auf beiden Seiten. (Einheiten: mm)



2. Installieren Sie die äußere Schiene.



3.Installieren Sie die Schublade.



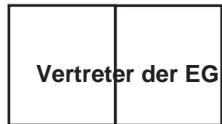
Adresse: Baoshanqu Shuangchenglu 803long 11hao 1602A-1609shi Shanghai **Importiert nach AUS:**

SIHAO PTY LTD. 1 ROKEVA STREETEASTWOOD NSW 2122 Australien

Importiert in die USA: Sanven Technology Ltd.Suite 250, 9166 Anaheim Place, Rancho Cucamonga, CA 91730



Pooledas Group Ltd
Einheit 5 Albert Edward House, Die Pavillons
Preston, Vereinigtes Königreich



SHUNSHUN GmbH
Römeräcker 9 Z2021, 76351
Linkenheim-Hochstetten, Germany

In China hergestellt

VEVOR[®]

TOUGH TOOLS, HALF PRICE

Technischer Support und E-Garantie-Zertifikat

www.vevor.com/support

VEVOR[®]

TOUGH TOOLS, HALF PRICE

Supporto tecnico e certificato di garanzia elettronica www.vevor.com/support

GUIDE PER CASSETTI

MODELLO:7603T

Continuiamo a impegnarci per fornirvi strumenti a prezzi competitivi.

"Risparmia la metà", "Metà prezzo" o qualsiasi altra espressione simile da noi utilizzata rappresenta solo una stima del risparmio che potresti ottenere acquistando determinati utensili con noi rispetto ai principali marchi principali e non significa necessariamente coprire tutte le categorie di utensili da noi offerti. Ti ricordiamo cortesemente di verificare attentamente quando effettui un ordine con noi se stai effettivamente risparmiando la metà rispetto ai principali marchi principali.

VEVOR[®]
TOUGH TOOLS, HALF PRICE

GUIDE PER CASSETTI

MODELLO:7603T



HAI BISOGNO DI AIUTO? CONTATTACI!

Hai domande sul prodotto? Hai bisogno di supporto tecnico? Non esitare a contattarci:

Supporto

**tecnico e certificato di garanzia elettronica [www.vevor.com/
support](http://www.vevor.com/support)**

Questa è l'istruzione originale, si prega di leggere attentamente tutte le istruzioni del manuale prima di utilizzare. VEVOR si riserva una chiara interpretazione del nostro manuale utente. L'aspetto del prodotto sarà soggetto al prodotto ricevuto. Vi preghiamo di perdonarci se non vi informeremo di nuovo se ci sono aggiornamenti tecnologici o software sul nostro prodotto.



Attenzione: per ridurre il rischio di lesioni, l'utente deve leggere attentamente il manuale di istruzioni.

AVVERTIMENTO:

1. Si prega di montare il prodotto seguendo scrupolosamente le istruzioni.

Un montaggio non corretto potrebbe rivelarsi pericoloso.

2. Durante il montaggio, indossare occhiali protettivi e guanti da lavoro.

3. Non tentare di montare il prodotto quando ci si sente stanchi o sotto sforzo.

influenza di alcol, droghe o farmaci.

4. La capacità portante e altri parametri del prodotto vengono applicati al solo prodotti correttamente e completamente assemblati.

5. Separare e contare tutte le parti e l'hardware.

6. Preparare il seguente utensile: cacciavite a croce.

7. Se si utilizzano utensili elettrici, fare attenzione a rallentare e fermarsi quando necessario.

8. Per il montaggio sono necessarie due persone.

9. Attenersi esclusivamente agli usi previsti.

Salva le istruzioni.

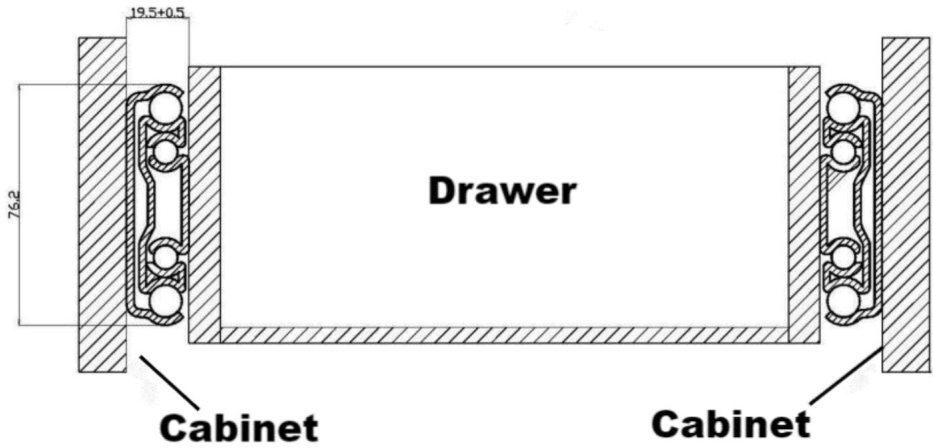
Elenco delle parti		
Codice	Immagine	Quantità
1		2
2		12
3		12

Introduzione al prodotto

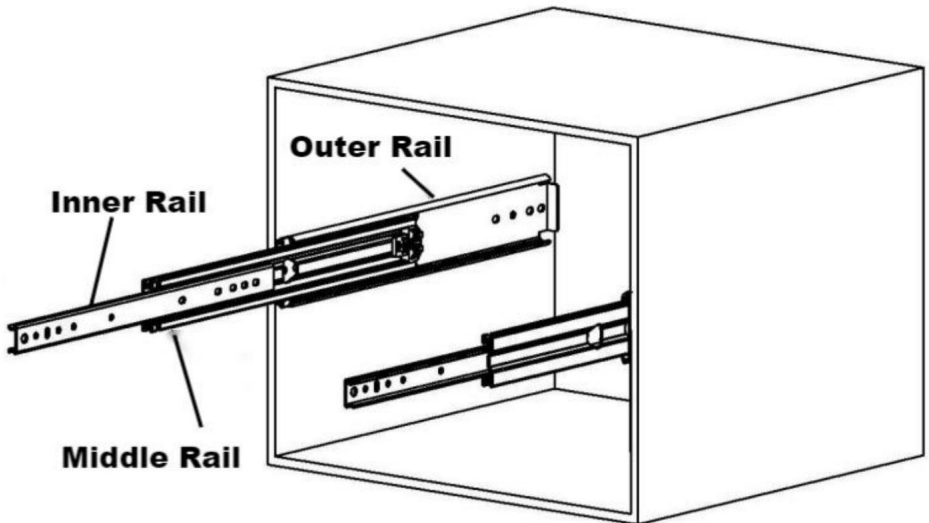
Modello	Cassetto applicabile Lunghezza (pollici)	Lunghezza scorrevole (mm)	Carico massimo (kg / libbre)
7603T-20"	20.5	508	226,7 / 500
7603T-24"	24.5	609	
7603T-26"	26.5	660	
7603T-28"	28.5	711	
7603T-30"	30.5	762	
7603T-32"	32.5	813	
7603T-34"	34.5	863	
7603T-36"	36.5	914	
7603T-38"	38.5	965	
7603T-40"	40.5	1016	
7603T-42"	42.5	1066	
7603T-44"	44.5	1117	
7603T-48"	48.5	1219	
7603T-52"	52.5	1321	
7603T-56"	56.5	1422	
7603T-60"	60,5	1524	

Procedura di installazione

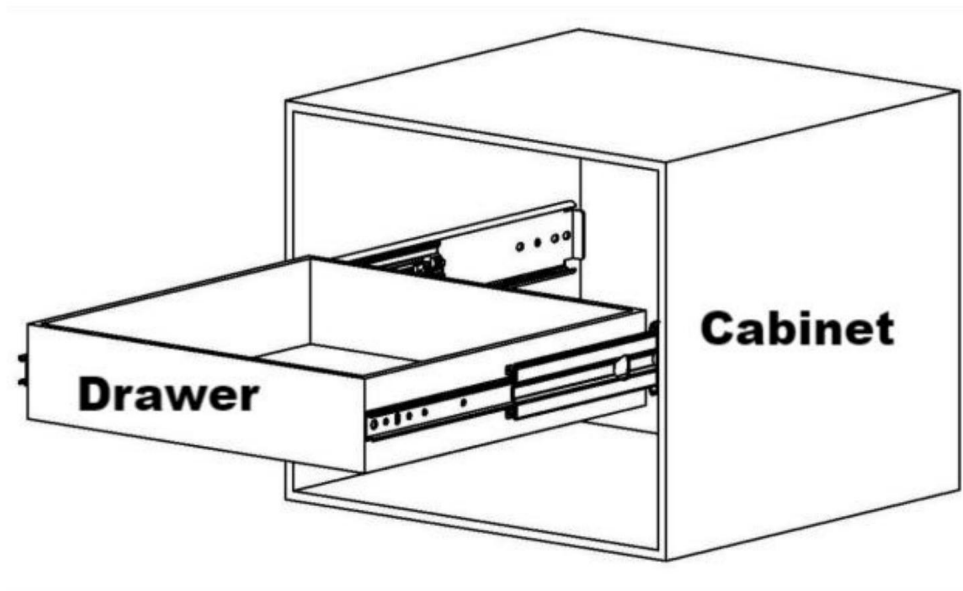
1. Prestare attenzione allo spazio di installazione su entrambi i lati. (Unità: mm)



2. Installare la rotaia esterna.



3. Installare il cassetto.



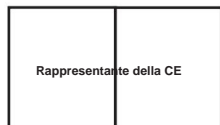
Indirizzo: Baoshanqu Shuangchenglu 803long 11hao 1602A-1609shi Shanghai **Importato in AUS:**

SIHAO PTY LTD. 1 ROKEVA STREETEASTWOOD NSW 2122 Australia

Importato negli USA: Sanven Technology Ltd. Suite 250, 9166 Anaheim Place, Rancho Cucamonga, CA 91730



Gruppo Pooledas Ltd
Unità 5 Albert Edward House, I padiglioni
Preston, Regno Unito



Azienda
Römeräcker 9 Z2021, 76351
Linkenheim-Hochstetten, Germania

Made in China

VEVOR®

TOUGH TOOLS, HALF PRICE

Supporto tecnico e certificato di garanzia
elettronica www.vevor.com/support

VEVOR[®]

TOUGH TOOLS, HALF PRICE

Soporte técnico y certificado de garantía electrónica www.vevor.com/support

GUÍAS PARA CAJONES

MODELO:7603T

Seguimos comprometidos a brindarle herramientas a precios competitivos.

"Ahorre la mitad", "mitad de precio" o cualquier otra expresión similar que utilicemos solo representa una estimación del ahorro que podría obtener al comprar ciertas herramientas con nosotros en comparación con las principales marcas y no necesariamente significa que cubra todas las categorías de herramientas que ofrecemos. Le recordamos que, al realizar un pedido con nosotros, verifique cuidadosamente si realmente está ahorrando la mitad en comparación con las principales marcas.

VEVOR[®]
TOUGH TOOLS, HALF PRICE

GUÍAS PARA CAJONES

MODELO:7603T



¿NECESITA AYUDA? ¡CONTÁCTENOS!

¿Tiene preguntas sobre el producto? ¿Necesita asistencia técnica? No dude en ponerse en contacto con

nosotros: Asistencia técnica y certificado de garantía electrónica
www.vevor.com/support

Estas son las instrucciones originales, lea atentamente todas las instrucciones del manual antes de utilizar el producto. VEVOR se reserva una interpretación clara de nuestro manual de usuario. La apariencia del producto estará sujeta al producto que recibió. Perdónenos por no informarle nuevamente si hay actualizaciones de tecnología o software en nuestro producto.



Advertencia: Para reducir el riesgo de lesiones, el usuario debe leer
Lea atentamente el manual de instrucciones.

ADVERTENCIA:

1. Por favor, monte el producto siguiendo estrictamente las instrucciones.
Un montaje incorrecto podría resultar peligroso.
2. Utilice gafas de seguridad y guantes de trabajo adecuadamente durante el montaje.
3. No intente ensamblar el producto cuando se sienta cansado o bajo la influencia del alcohol.
influencia del alcohol, drogas o medicamentos.
4. La capacidad de carga y otros parámetros del producto se aplican a la
únicamente producto ensamblado de forma correcta y completa.
5. Separe y cuente todas las piezas y el hardware.
6. Prepare la siguiente herramienta: Destornillador de cabeza Philips.
7. Si utiliza herramientas eléctricas, tenga cuidado de reducir la velocidad y detenerse cuando
necesario.
8. Se necesitan dos personas para el montaje.
9. Siga únicamente los usos previstos.
Guarde las instrucciones.

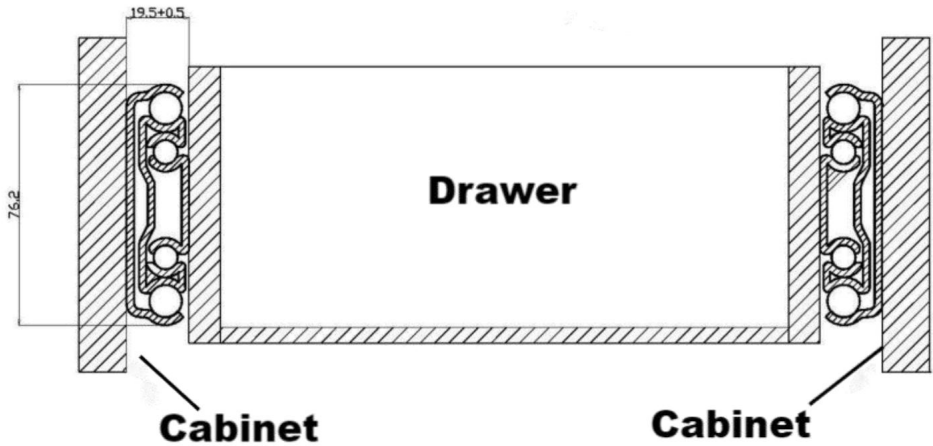
Lista de piezas		
Código	Imagen	Cantidad.
1		2
2		12
3		12

Introducción del producto

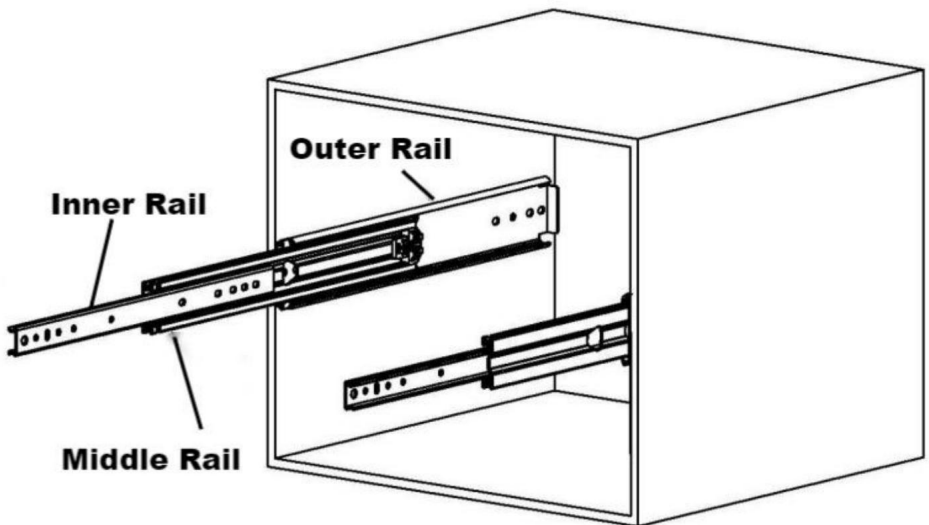
Modelo	Cajón aplicable Longitud (pulgadas)	Longitud deslizante (mm)	Carga máx. (kg/libras)
7603T-20"	20.5	508	226,7 / 500
7603T-24"	24.5	609	
7603T-26"	26.5	660	
7603T-28"	28.5	711	
7603T-30"	30.5	762	
7603T-32"	32.5	813	
7603T-34"	34.5	863	
7603T-36"	36.5	914	
7603T-38"	38.5	965	
7603T-40"	40.5	1016	
7603T-42"	42,5	1066	
7603T-44"	44.5	1117	
7603T-48"	48,5	1219	
7603T-52"	52,5	1321	
7603T-56"	56,5	1422	
7603T-60"	60,5	1524	

Procedimiento de instalación

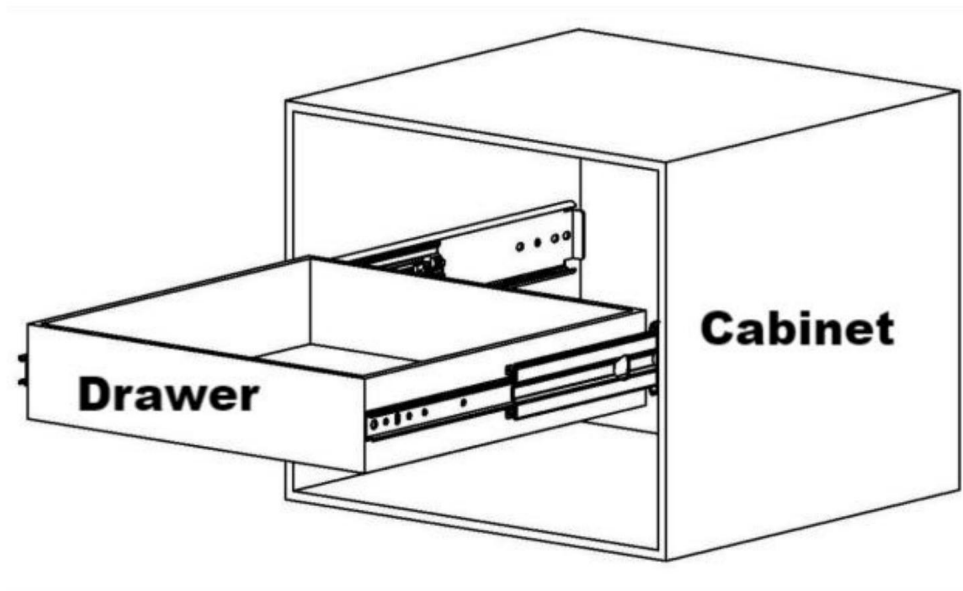
1. Preste atención al espacio de instalación en ambos lados. (Unidades: mm)



2. Instale el riel exterior.



3. Instale el cajón.

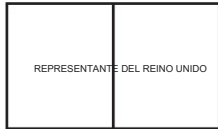


Dirección: Baoshanqu Shuangchenglu 803long 11hao 1602A-1609shi Shanghai

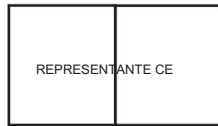
Importado

a AUS: SIHAO PTY LTD. 1 ROKEVA STREETEASTWOOD NSW 2122 Australia

Importado a EE. UU.: Sanven Technology Ltd. Suite 250, 9166 Anaheim Place, Rancho Cucamonga, CA 91730



Grupo Pooledas Ltd.
Unidad 5 Casa Albert Edward, Los Pabellones
Preston, Reino Unido



SHUNSHUN GmbH
Römeräcker 9 Z2021, 76351
Linkenheim-Hochstetten, Alemania

Hecho en china

VEVOR[®]

TOUGH TOOLS, HALF PRICE

Soporte técnico y certificado de garantía
electrónica www.vevor.com/support

VEVOR[®]

TOUGH TOOLS, HALF PRICE

Wsparcie techniczne i certyfikat gwarancji elektronicznej www.vevor.com/support

PROWADNICE SZUFLAD

MODEL:7603T

Nadal staramy się oferować Państwu narzędzia w konkurencyjnych cenach. „Oszczędź połowę”, „Połowa ceny” lub inne podobne wyrażenia używane przez nas stanowią jedynie szacunkowe oszczędności, jakie możesz uzyskać, kupując u nas określone narzędzia w porównaniu z głównymi markami i niekoniecznie oznaczają one objęcie wszystkich kategorii oferowanych przez nas narzędzi. Uprzejmie przypominamy, aby dokładnie sprawdzić, czy składając u nas zamówienie faktycznie oszczędzasz połowę w porównaniu z głównymi markami.

VEVOR[®]
TOUGH TOOLS, HALF PRICE

PROWADNICE SZUFLAD

MODEL:7603T



POTRZEBUJESZ POMOCY? SKONTAKTUJ SIĘ Z NAMI!

Masz pytania dotyczące produktu? Potrzebujesz wsparcia technicznego? Skontaktuj się z nami: Wsparcie

techniczne i certyfikat E-Gwarancji www.vevor.com/support

To jest oryginalna instrukcja, przed użyciem należy uważnie przeczytać wszystkie instrukcje. VEVOR zastrzega sobie jasną interpretację naszej instrukcji obsługi. Wygląd produktu będzie zależał od produktu, który otrzymałeś. Prosimy o wybaczenie, że nie poinformujemy Cię ponownie, jeśli w naszym produkcie pojawią się jakiegokolwiek aktualizacje technologiczne lub oprogramowania.



Ostrzeżenie – aby zmniejszyć ryzyko obrażeń, użytkownik musi przeczytać
Przeczytaj uważnie instrukcję obsługi.

OSTRZEŻENIE:

1. Produkt należy złożyć ściśle według instrukcji.
Nieprawidłowy montaż może być niebezpieczny.
2. Podczas montażu należy prawidłowo nosić okulary ochronne i rękawice robocze.
3. Nie próbuj składać produktu, gdy jesteś zmęczony lub osłabiony.
pod wpływem alkoholu, narkotyków lub leków.
4. Nośność i inne parametry produktu są stosowane do
wyłącznie produkt prawidłowo i kompletnie zmontowany.
5. Oddziel i policz wszystkie części i elementy montażowe.
6. Przygotuj następujące narzędzie: śrubokręt krzyżakowy.
7. Używając elektronarzędzi, pamiętaj o zwolnieniu i zatrzymaniu się.
wymagany.
8. Do montażu potrzebne są dwie osoby.
9. Stosuj wyłącznie produkty zgodne z przeznaczeniem.
Zapisz instrukcję.

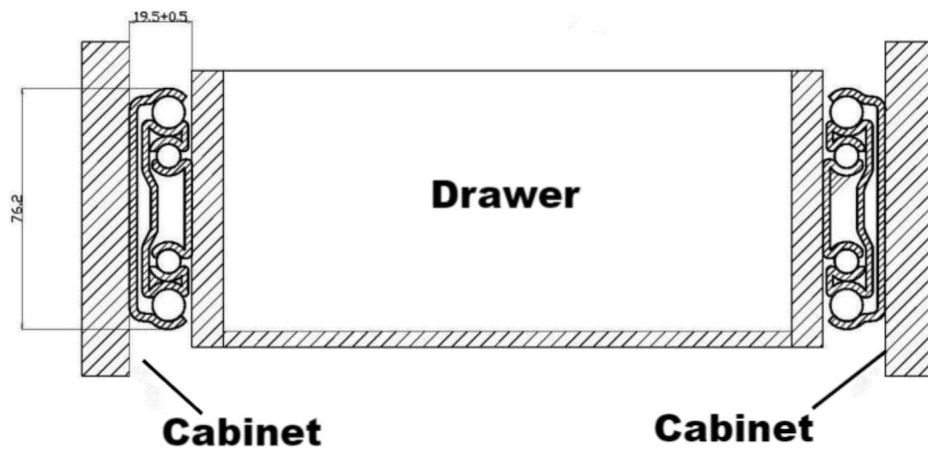
Lista części		
Kod	Zdjęcie	Ilość.
1		2
2		12
3		12

Wprowadzenie do produktu

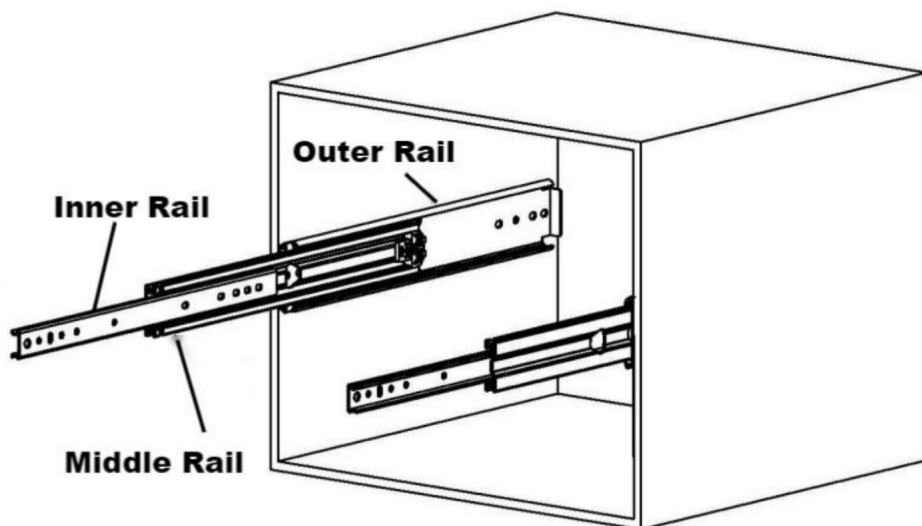
Model	Odpowiednia szuflada Długość (cale)	Długość przesuwania (mm)	Maksymalne obciążenie (kg / funty)
7603T-20"	20,5	508	226,7 / 500
7603T-24"	24,5	609	
7603T-26"	26,5	660	
7603T-28"	28,5	711	
7603T-30"	30,5	762	
7603T-32"	32,5	813	
7603T-34"	34,5	863	
7603T-36"	36,5	914	
7603T-38"	38,5	965	
7603T-40"	40,5	1016	
7603T-42"	42,5	1066	
7603T-44"	44,5	1117	
7603T-48"	48,5	1219	
7603T-52"	52,5	1321	
7603T-56"	56,5	1422	
7603T-60"	60,5	1524	

Procedura instalacji

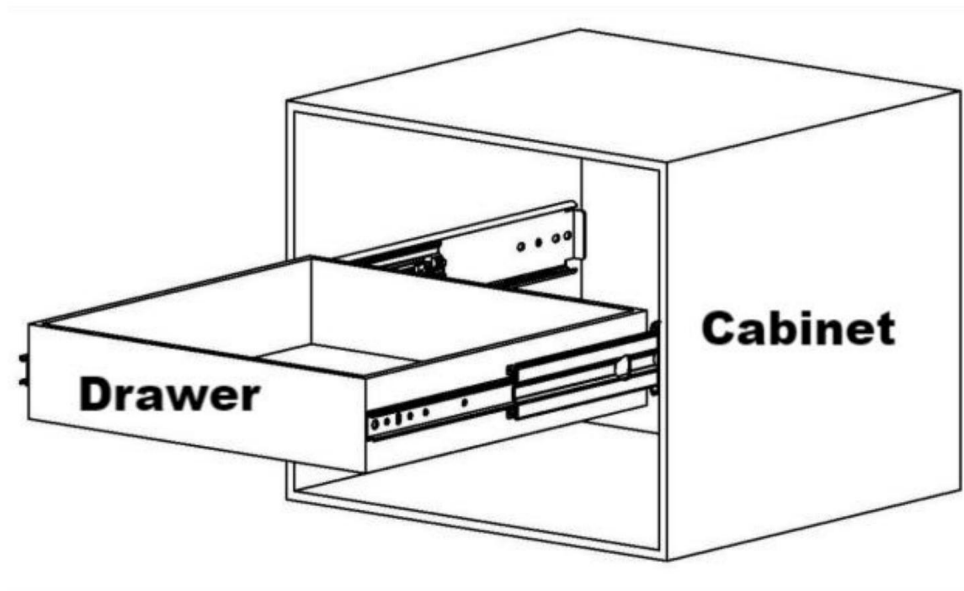
1. Należy zwrócić uwagę na przestrzeń montażową po obu stronach. (Jednostki: mm)



2. Zamontuj zewnętrzną szynę.



3. Zainstaluj szufladę.



Adres: Baoshanqu Shuangchenglu 803long 11hao 1602A-1609shi Szanghaj Importowane do AUS:

SIHAO PTY LTD. 1 ROKEVA STREETEASTWOOD NSW 2122 Australia

Importowane do USA: Sanven Technology Ltd.Suite 250, 9166 Anaheim Place, Rancho Cucamonga, CA 91730



Grupa Pooledas Ltd.
Jednostka 5 Dom Alberta Edwarda, Pawilony
Preston, Wielka Brytania



SHUNSHUN GmbH
Römeräcker 9 Z2021, 76351
Linkenheim-Hochstetten, Niemcy

Wyprodukowano w Chinach

VEVOR[®]

TOUGH TOOLS, HALF PRICE

Wsparcie techniczne i certyfikat gwarancji
elektronicznej www.vevor.com/support

VEVOR[®]

TOUGH TOOLS, HALF PRICE

Technische ondersteuning en e-garantiecertificaat www.vevor.com/support

LADESCHUIF

MODEL:7603T

Wij streven er voortdurend naar om u gereedschappen tegen concurrerende prijzen te leveren.

"Bespaar de helft", "halve prijs" of andere soortgelijke uitdrukkingen die wij gebruiken, geven alleen een schatting van de besparingen die u kunt behalen door bepaalde gereedschappen bij ons te kopen in vergelijking met de grote topmerken en betekenen niet noodzakelijkerwijs dat alle categorieën gereedschappen die wij aanbieden, worden gedekt.

Wij herinneren u eraan om zorgvuldig te controleren of u daadwerkelijk de helft bespaart in vergelijking met de grote topmerken wanneer u een bestelling bij ons plaatst.

VEVOR[®]
TOUGH TOOLS, HALF PRICE

LADESCHUIF

MODEL:7603T



HULP NODIG? NEEM CONTACT MET ONS OP!

Heeft u vragen over het product? Heeft u technische ondersteuning nodig? Neem dan gerust contact met

ons op: **Technische ondersteuning en E-garantiecertificaat**
www.vevor.com/support

Dit is de originele instructie, lees alle handleidingen zorgvuldig door voordat u het product gebruikt. VEVOR behoudt zich een duidelijke interpretatie van onze gebruikershandleiding voor. Het uiterlijk van het product is afhankelijk van het product dat u hebt ontvangen. Vergeef ons dat we u niet opnieuw zullen informeren als er technologie- of software-updates voor ons product zijn.



Waarschuwing - Om het risico op letsel te verminderen, moet de gebruiker de volgende informatie lezen:

Lees de gebruiksaanwijzing zorgvuldig door.

WAARSCHUWING:

1. Monteer het product strikt volgens de instructies.

Een verkeerde montage kan gevaarlijk zijn.

2. Draag tijdens de montage een veiligheidsbril en werkhandschoenen.

3. Probeer het product niet te monteren als u zich moe voelt of onder invloed bent.
invloed van alcohol, drugs of medicijnen.

4. Draagvermogen en andere productparameters worden toegepast op de
Alleen een product dat correct en volledig is gemonteerd.

5. Scheid alle onderdelen en hardware en tel ze.

6. Bereid het volgende gereedschap voor: kruiskopschroevendraaier.

7. Als u elektrisch gereedschap gebruikt, wees dan voorzichtig en vertraag en stop wanneer u
nodig.

8. Voor de montage zijn twee personen nodig.

9. Gebruik het product uitsluitend voor het beoogde gebruik.

Bewaar de instructies.

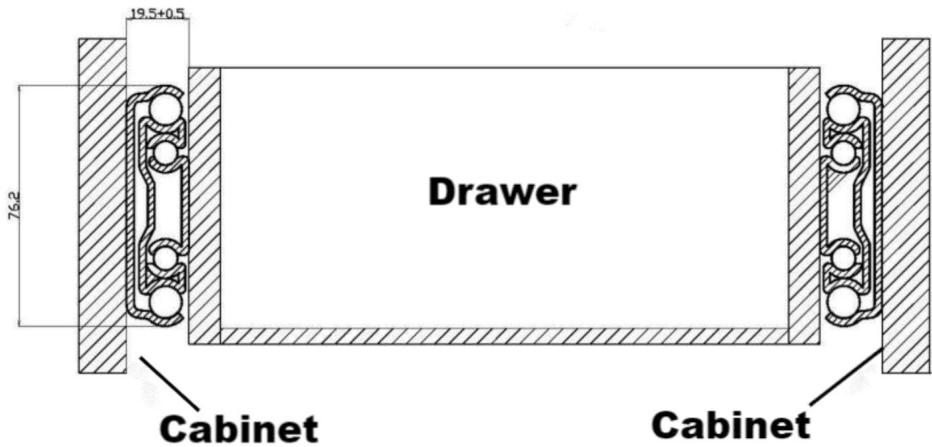
Onderdelenlijst		
Code	Afbeelding	Aantal
1		2
2		12
3		12

Productintroductie

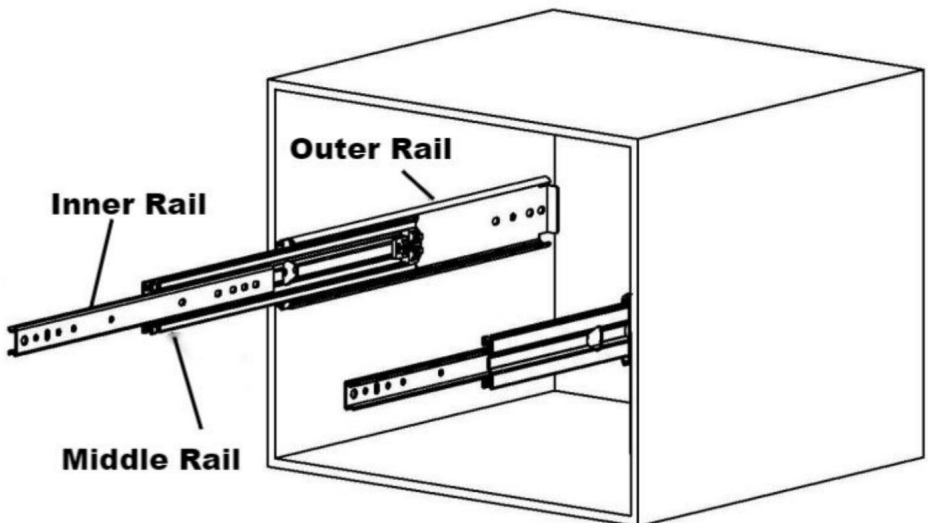
Model	Toepasselijke lade Lengte (inch)	Schuiflengte (mm)	Maximale belasting (kg/lbs)
7603T-20"	20.5	508	226.7 / 500
7603T-24"	24.5	609	
7603T-26"	26.5	660	
7603T-28"	28.5	711	
7603T-30"	30.5	762	
7603T-32"	32.5	813	
7603T-34"	34.5	863	
7603T-36"	36.5	914	
7603T-38"	38.5	965	
7603T-40"	40.5	1016	
7603T-42"	42.5	1066	
7603T-44"	44.5	1117	
7603T-48"	48.5	1219	
7603T-52"	52.5	1321	
7603T-56"	56.5	1422	
7603T-60"	60.5	1524	

Installatieprocedure

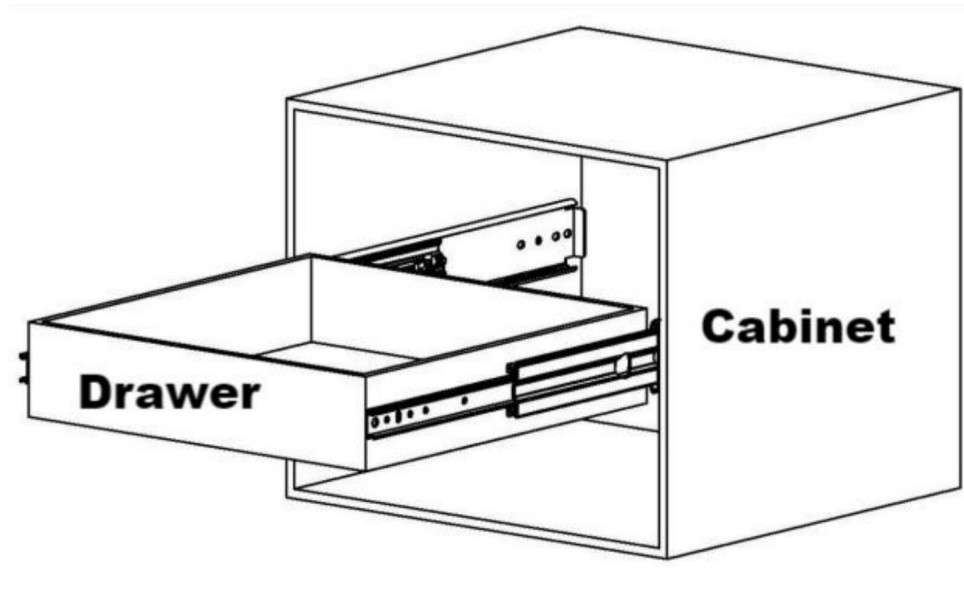
1. Let op de installatieruimte aan beide zijden. (Eenheid: mm)



2. Plaats de buitenrail.



3. Plaats de lade.



Adres: Baoshanqu Shuangchenglu 803long 11hao 1602A-1609shi Shanghai

Geïmporteerd naar AUS: SIHAO PTY LTD. 1 ROKEVA STREETEASTWOOD NSW
2122 Australië

Geïmporteerd naar de VS: Sanven Technology Ltd.Suite 250, 9166 Anaheim Place, Rancho
Cucamonga, CA 91730



Pooledas Groep Ltd
Unit 5 Albert Edward House, De Paviljoens
Preston, Verenigd Koninkrijk



SHUNSHUN GmbH
Römeräcker 9 Z2021, 76351
Linkenheim-Hochstetten, Duitsland

Gemaakt in China

VEVOR[®]

TOUGH TOOLS, HALF PRICE

Technische ondersteuning en e-
garantiecertificaat www.vevor.com/support

VEVOR[®]

TOUGH TOOLS, HALF PRICE

Teknisk support och e-garanticertifikat www.vevor.com/support

LÅDA GLÄDDER

MODELL:7603T

Vi fortsätter att vara engagerade i att ge dig verktyg till konkurrenskraftiga priser.

"Spara halva", "halva priset" eller andra liknande uttryck som används av oss representerar endast en uppskattning av besparingar du kan dra nytta av att köpa vissa verktyg hos oss jämfört med de stora toppmärkena och dosen betyder inte nödvändigtvis att täcka alla kategorier av verktyg som erbjuds av oss. Du påminns vänligen om att noggrant kontrollera när du gör en beställning hos oss om du faktiskt sparar hälften i jämförelse med de främsta stora varumärkena.

VEVOR[®]
TOUGH TOOLS, HALF PRICE

LÅDA GLÄDDER

MODELL:7603T



BEHÖVER HJÄLP? KONTAKTA OSS!

Har du produktfrågor? Behöver du teknisk support? Kontakta oss gärna: **Teknisk support och e-garanticertifikat www.vevor.com/support**

Detta är den ursprungliga instruktionen, läs alla instruktioner noggrant innan du använder den. VEVOR reserverar sig för en tydlig tolkning av vår användarmanual. Utseendet på produkten är beroende av den produkt du fått. Ursäkta oss att vi inte kommer att informera dig igen om det finns någon teknik eller mjukvaruuppdateringar på vår produkt.



Varning - För att minska risken för skada måste användaren läsa bruksanvisningen noggrant.

VARNING:

1. Vänligen montera produkten i strikt enlighet med instruktionerna. Felaktig montering kan vara farligt.
 2. Använd skyddsglasögon och arbetshandskar ordentligt under monteringen.
 3. Försök inte att montera produkten när du känner dig trött eller när du är under påverkan av alkohol, droger eller mediciner.
 4. Bärförmåga och andra produktparametrar tillämpas på endast korrekt och färdigmonterad produkt.
 5. Separera och räkna alla delar och hårdvara.
 6. Förbered följande verktyg: Philips huvudskruvmejsel.
 7. Om du använder elverktyg, var noga med att sakta ner och stoppa när behövs.
 8. Två personer krävs för montering.
 9. Följ endast avsedd användning.
- Spara instruktionerna.

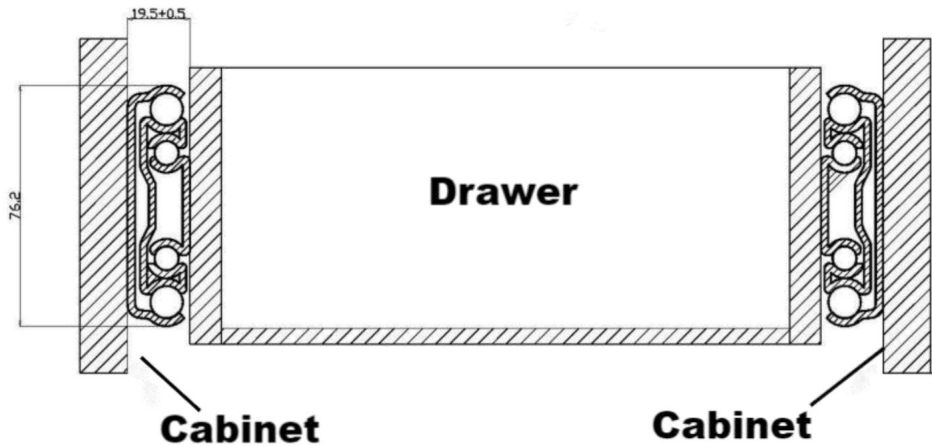
Dellista		
Koda	Bild	Antal.
1		2
2		12
3		12

Produktintroduktion

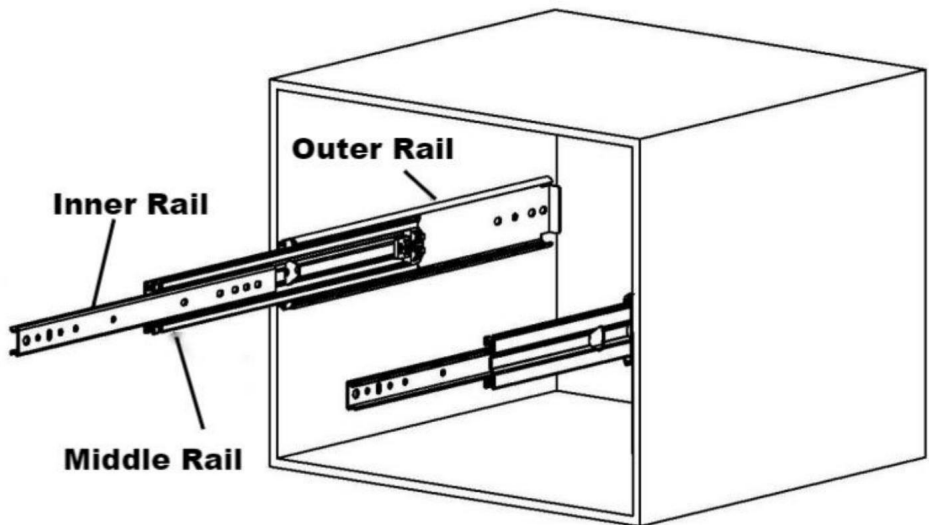
Modell	Tillämplig låda Längd (tum)	Glidlängd (mm)	Max. Ladda (kg / lbs)
7603T-20"	20.5	508	226,7 / 500
7603T-24"	24.5	609	
7603T-26"	26,5	660	
7603T-28"	28.5	711	
7603T-30"	30,5	762	
7603T-32"	32,5	813	
7603T-34"	34,5	863	
7603T-36"	36,5	914	
7603T-38"	38,5	965	
7603T-40"	40,5	1016	
7603T-42"	42,5	1066	
7603T-44"	44,5	1117	
7603T-48"	48,5	1219	
7603T-52"	52,5	1321	
7603T-56"	56,5	1422	
7603T-60"	60,5	1524	

Installationsprocedur

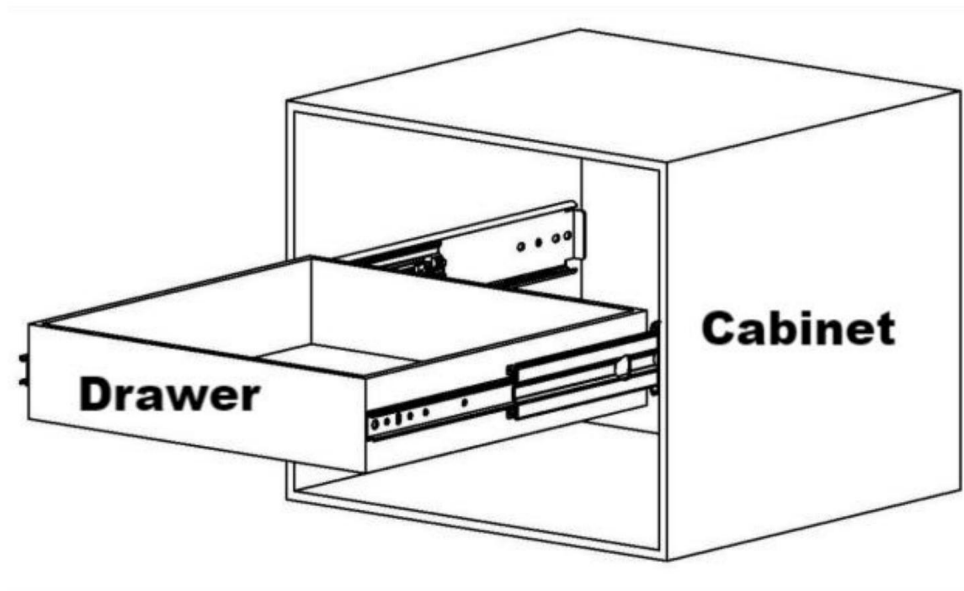
1. Var uppmärksam på installationsutrymmet på båda sidor. \dot{y} Enheter \dot{y} mm



2. Montera den yttre skenan.



3. Installera lådan.



Adress: Baoshanqu Shuangchenglu 803long 11hao 1602A-1609shi Shanghai **Importerad till AUS:**

SIHAO PTY LTD. 1 ROKEVA STREETEASTWOOD NSW 2122 Australien

Importerad till USA: Sanven Technology Ltd.Suite 250, 9166 Anaheim Place, Rancho Cucamonga, CA 91730



Pooledas Group Ltd
Enhet 5 Albert Edward House, The Pavilions
Preston, Storbritannien



SHUNSHUN GmbH
Römeräcker 9 Z2021, 76351
Linkenheim-Hochstetten, Tyskland

Tillverkad i Kina

VEVOR[®]

TOUGH TOOLS, HALF PRICE

Teknisk support och e-garanticertifikat

www.vevor.com/support