

# **VEVOR<sup>®</sup>**

**TOUGH TOOLS, HALF PRICE**

Technical Support and E-Warranty Certificate

[www.vevor.com/support](http://www.vevor.com/support)

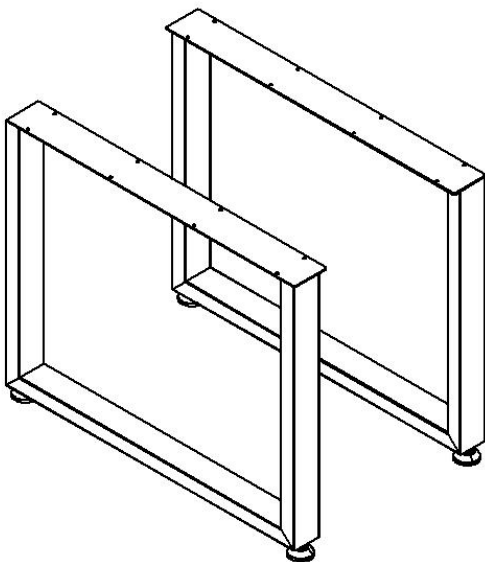
## **TABLE LEGS**

**MODEL:**

**T600720 / T700720 / T800720 / T900720**

We continue to be committed to provide you tools with competitive price. "Save Half", "Half Price" or any other similar expressions used by us only represents an estimate of savings you might benefit from buying certain tools with us compared to the major top brands and does not necessarily mean to cover all categories of tools offered by us. You are kindly reminded to verify carefully when you are placing an order with us if you are

MODEL: T600720 / T700720 / T800720 / T900720



### NEED HELP? CONTACT US!

Have product questions? Need technical support?  
Please feel free to contact us:

**Technical Support and E-Warranty Certificate**  
[www.vevor.com/support](http://www.vevor.com/support)

This is the original instruction, please read all manual instructions carefully before operating. VEVOR reserves a clear interpretation of our user manual. The appearance of the product shall be subject to the product you received. Please forgive us that we won't inform you again if there are any technology or software updates on our product.

## SAFE INSTRUCTIONS

**CAUTION:** Carefully read instructions and procedures for safe operations. Failure to do so can result in serious injury.



### **WARNING:**

1. Before using the table legs, ensure that the table legs is securely installed to prevent personal injury and accidents.
2. When using the table legs, do not overload the handrail to avoid personal injury or accident.
3. Do not draw, cut, or use sharp objects on the table legs to avoid damage.
4. If you need to disassemble the table legs, please follow the reverse steps to disassemble and store it properly.
5. This product is not a toy. Do not allow children to play with this item.

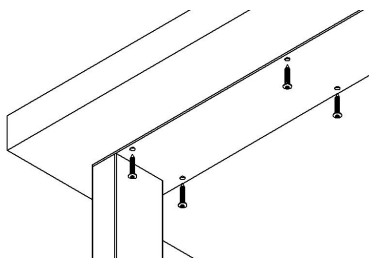
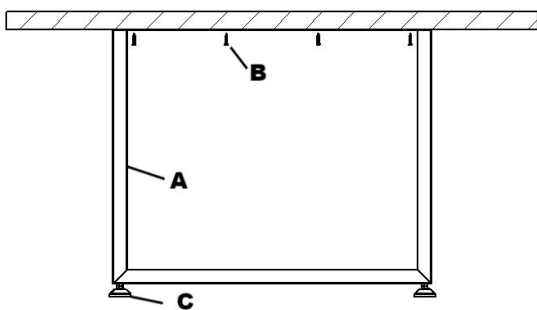
## ASSEMBLY PRECAUTIONS

1. Assemble only according to these instructions. Improper assembly can create hazards.
2. Wear ANSI-approved safety goggles and heavy-duty work gloves during assembly.
3. Keep the assembly area clean and well-lit.
4. Keep bystanders out of the area during assembly.
5. Do not assemble when tired or under the influence of alcohol, drugs or medication.
6. Product capabilities apply to properly and completely assembled products only.
7. For additional information regarding the parts listed in the following pages, please refer to the Assembly Diagram of this manual. Unwrap and separate all parts in a clean work area.
8. For safety reasons, this hardware is recommended to be installed by 2 people.

## SAVE THESE INSTRUCTIONS

Model	T60072 0	T70072 0	T80072 0	T90072 0
Height (mm)	720	720	720	720
Breadth (mm)	600	700	800	900
Max. Load (lbs/kg)	2204.6 / 1000	2204.6 / 1000	2204.6 / 1000	2204.6 / 1000
Colour	Black	Black	Black	Black

## COMPONENTS



No.	Name	QTY.
A	Legs	2
B	Screws(Not provide)	16
C	Adjusting Foot Pad	4

**Manufacturer:**

Shanghaimuxinmuyeyouxiangongsi

**Address:** Shuangchenglu

803nong11hao1602A-1609shi, baoshanqu,  
shanghai 200000 CN.

**Imported to AUS:** SIHAO PTY LTD. 1 ROKEVA  
STREETEASTWOOD NSW 2122 Australia

**Imported to USA:** Sanven Technology Ltd. Suite  
250, 9166 Anaheim Place, Rancho Cucamonga,  
CA 91730

<b>EC</b>	<b>REP</b>
-----------	------------

E-CrossStu GmbH  
Mainzer Landstr.69, 60329  
Frankfurt am Main.

<b>UK</b>	<b>REP</b>
-----------	------------

YH CONSULTING LIMITED.  
C/O YH Consulting Limited  
Office 147, Centurion  
House, London Road,  
Staines-upon-Thames.

**VEVOR<sup>®</sup>**

**TOUGH TOOLS, HALF PRICE**

**Technical Support and E-Warranty Certificate**

**[www.vevor.com/support](http://www.vevor.com/support)**

# VEVOR<sup>®</sup>

## TOUGH TOOLS, HALF PRICE

Assistance technique et certificat de garantie  
électronique [www.vevor.com/support](http://www.vevor.com/support)

### PIEDS DE TABLE

MODÈLE:

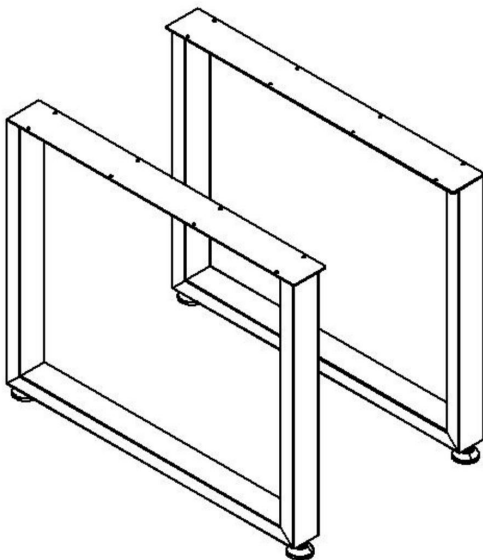
T600720 / T700720 / T800720 / T900720

Nous nous engageons à vous fournir des outils à des prix compétitifs. « Économisez la moitié », « Moitié prix » ou toute autre expression similaire utilisée par nous ne représente qu'une estimation des économies que vous pourriez réaliser en achetant certains outils chez nous par rapport aux grandes marques et ne signifie pas nécessairement couvrir toutes les catégories d'outils que nous proposons. Nous vous rappelons de bien vouloir vérifier soigneusement lorsque vous passez une commande chez nous si vous économisez réellement la moitié par rapport aux grandes marques

**VEVOR**<sup>®</sup>  
TOUGH TOOLS, HALF PRICE

PIEDS DE TABLE

MODÈLE : T600720 / T700720 / T800720 / T900720



### BESOIN D'AIDE? CONTACTEZ-NOUS!

Vous avez des questions sur les produits ? Vous avez besoin d'assistance technique ?

N'hésitez pas à nous contacter :

Assistance technique et certificat de garantie  
électronique [www.vevor.com/support](http://www.vevor.com/support)

Il s'agit de la notice d'utilisation d'origine. Veuillez lire attentivement toutes les instructions du manuel avant de l'utiliser. VEVOR se réserve le droit d'interpréter clairement notre manuel d'utilisation. L'apparence du produit dépend du produit que vous avez reçu. Veuillez nous excuser, nous ne vous informerons plus en cas de mise à jour technologique ou logicielle de notre produit.



## CONSIGNES DE SÉCURITÉ

ATTENTION : Lisez attentivement les instructions et les procédures pour des opérations sûres. Le non-respect de cette consigne peut entraîner de graves blessures.



### AVERTISSEMENT:

1. Avant d'utiliser les pieds de table, assurez-vous que les pieds de table est solidement installé pour éviter les blessures corporelles et accidents.
2. Lorsque vous utilisez les pieds de la table, ne surchargez pas la main courante pour éviter les blessures corporelles ou les accidents.
3. Ne dessinez pas, ne coupez pas et n'utilisez pas d'objets tranchants sur la table. jambes pour éviter les dommages.
4. Si vous devez démonter les pieds de la table, veuillez suivez les étapes inverses pour le démonter et le ranger correctement.
5. Ce produit n'est pas un jouet. Ne laissez pas les enfants jouer avec

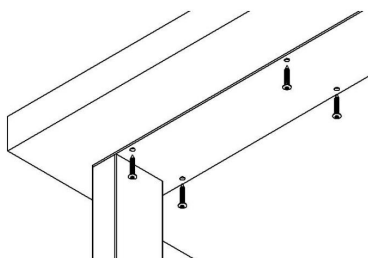
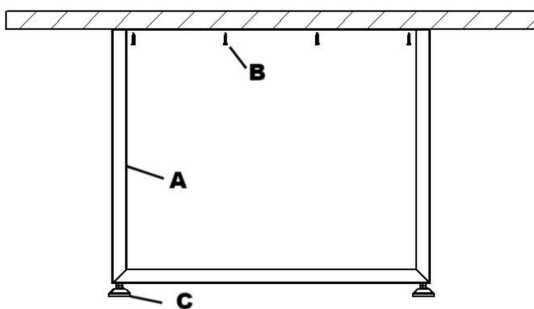
## avec cet article. PRÉCAUTIONS D'ASSEMBLAGE

1. Assemblez uniquement selon ces instructions. Un assemblage incorrect peut créer des dangers.
2. Portez des lunettes de sécurité homologuées ANSI et des vêtements résistants. gants de travail lors du montage.
3. Gardez la zone de montage propre et bien éclairée.
4. Gardez les spectateurs hors de la zone pendant le montage.
5. Ne pas monter lorsque l'on est fatigué ou sous l'influence de alcool, drogues ou médicaments.
6. Les capacités du produit s'appliquent correctement et complètement produits assemblés uniquement.
7. Pour plus d'informations sur les pièces répertoriées dans les pages suivantes, veuillez vous référer à l'Assemblée Schéma de ce manuel. Déballez et séparez toutes les pièces dans un espace de travail propre.
8. Pour des raisons de sécurité, ce matériel est recommandé être installé par 2 personnes.

## CONSERVEZ CES INSTRUCTIONS

Modèle	T60072 0	T70072 0	T80072 0	T90072 0
Hauteur (mm)	720	720	720	720
Largeur (mm)	600	700	800	900
Max. Charger (livres/kg)	2204.6 / 1000	2204.6 / 1000	2204.6 / 1000	2204.6 / 1000
Couleur	Noir	Noir	Noir	Noir

## COMPOSANTS



Non.	Nom	QTÉ.
UN	Jambes	2
B	Vis (non fournies)	16
C	Réglage du repose-pied	4

Fabricant:

Shanghaimuxinmuyeyouxiangongsi

Adresse : Shuangchenglu

803nong11hao1602A-1609shi, baoshanqu, shanghai  
200 000 CN.

Importé en Australie : SIHAO PTY LTD. 1 ROKEVA  
STREETEASTWOOD NSW 2122 Australie

Importé aux États-Unis : Sanven Technology Ltd. Suite  
250, 9166 Anaheim Place, Rancho Cucamonga, Californie  
91730



E-CrossStu GmbH  
Mainzer Landstr.69, 60329  
Francfort-sur-le-Main.



YH CONSULTING LIMITÉE.  
C/O YH Consulting Limited  
Bureau 147, Centurion  
Maison, route de Londres,  
Staines-upon-Thames,

**VEVOR**<sup>®</sup>

**TOUGH TOOLS, HALF PRICE**

Assistance technique et certificat de garantie électronique

[www.vevor.com/support](http://www.vevor.com/support)

# **VEVOR<sup>®</sup>**

**TOUGH TOOLS, HALF PRICE**

Technischer Support und E-Garantie-Zertifikat

[www.vevor.com/support](http://www.vevor.com/support)

## **TISCHBEINE**

**MODELL:**

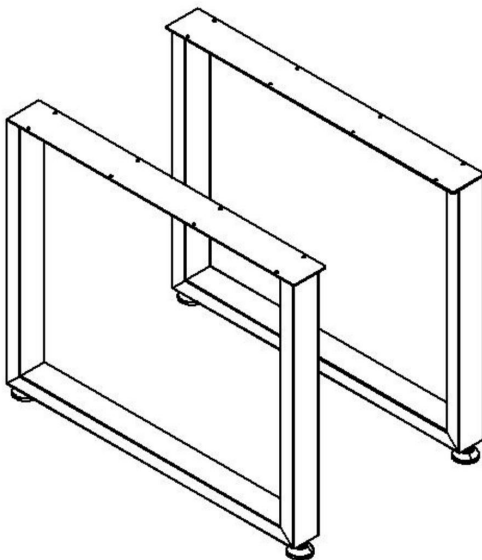
**T600720 / T700720 / T800720 / T900720**

Wir sind weiterhin bestrebt, Ihnen Werkzeuge zu wettbewerbsfähigen Preisen anzubieten. „Sparen Sie die Hälfte“, „Halber Preis“ oder andere ähnliche Ausdrücke, die wir verwenden, stellen nur eine Schätzung der Ersparnis dar, die Sie beim Kauf bestimmter Werkzeuge bei uns im Vergleich zu den großen Topmarken erzielen können, und decken nicht notwendigerweise alle von uns angebotenen Werkzeugkategorien ab. Wir möchten Sie freundlich daran erinnern, bei einer Bestellung bei uns sorgfältig zu prüfen, ob Sie im Vergleich zu den großen Topmarken tatsächlich die Hä

**VEVOR**<sup>®</sup>  
TOUGH TOOLS, HALF PRICE

**TISCHBEINE**

**MODELL: T600720 / T700720 / T800720 / T900720**



**Brauchen Sie Hilfe? Kontaktieren Sie uns!**

Sie haben Fragen zu Produkten? Benötigen Sie technischen Support?  
Nehmen Sie gerne Kontakt mit uns auf:

**Technischer Support und E-Garantie-Zertifikat**  
**[www.vevor.com/support](http://www.vevor.com/support)**

Dies ist die Originalanleitung. Bitte lesen Sie alle Anweisungen sorgfältig durch, bevor Sie das Gerät in Betrieb nehmen. VEVOR behält sich eine klare Auslegung unserer Bedienungsanleitung vor. Das Erscheinungsbild des Produkts richtet sich nach dem Produkt, das Sie erhalten haben. Bitte verzeihen Sie uns, dass wir Sie nicht erneut informieren, wenn es Technologie- oder Software-Updates für unser Produkt gibt.

## SICHERE ANWEISUNGEN

**ACHTUNG:** Lesen Sie die Anweisungen und Verfahren sorgfältig durch für einen sicheren Betrieb. Andernfalls kann es zu schweren

Verletzung.



### **WARNUNG:**

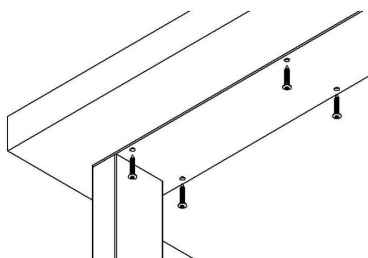
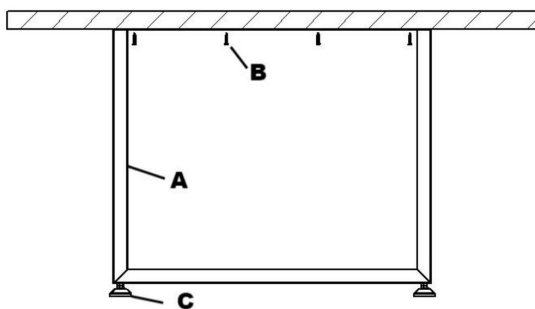
1. Bevor Sie die Tischbeine verwenden, stellen Sie sicher, dass die Tischbeine sicher installiert ist, um Verletzungen zu verhindern und Unfälle.
2. Überlasten Sie die Tischbeine nicht, wenn Sie sie verwenden. Handlauf, um Verletzungen oder Unfälle zu vermeiden.
3. Zeichnen, schneiden oder verwenden Sie keine scharfen Gegenstände auf dem Tisch Beine, um Schäden zu vermeiden.
4. Wenn Sie die Tischbeine demontieren müssen, Führen Sie die Schritte in umgekehrter Reihenfolge durch, um es zu zerlegen und aufzubewahren richtig.
5. Dieses Produkt ist kein Spielzeug. Erlauben Sie Kindern nicht, damit zu spielen.

### mit diesem Artikel. **VORSICHTSMASSNAHMEN BEI DER MONTAGE**

1. Nur gemäß dieser Anleitung zusammenbauen.  
Durch unsachgemäße Montage können Gefahren entstehen.
2. Tragen Sie eine ANSI-zugelassene Schutzbrille und Arbeitshandschuhe bei der Montage.
3. Halten Sie den Versammlungsbereich sauber und gut beleuchtet.
4. Halten Sie während der Montage unbeteiligte Zuschauer vom Bereich fern.
5. Nicht bei Müdigkeit oder unter Einfluss von Alkohol, Drogen oder Medikamenten.
6. Produktfunktionen gelten für richtig und vollständig nur montierte Produkte.
7. Weitere Informationen zu den in  
Auf den folgenden Seiten finden Sie die Montageanleitung Diagramm dieses Handbuchs. Alle Teile auspacken und trennen in einem sauberen Arbeitsbereich.
8. Aus Sicherheitsgründen wird empfohlen, diese Hardware von 2 Personen installiert werden.

**BEWAHREN SIE DIESE ANWEISUNGEN AUF**

Modell	T60072 0	T70072 0	T80072 0	T90072 0
Höhe (mm)	720	720	720	720
Breite (mm)	600	700	800	900
Max. Laden (Pfund/kg)	2204.6 / 1000	2204.6 / 1000	2204.6 / 1000	2204.6 / 1000
Farbe	Schwarz	Schwarz	Schwarz	Schwarz

**KOMPONENTEN**

NEIN.	Name	MENGE.
A	Beine	2
B	Schrauben (nicht im Lieferumfang enthalten)	16
C	Einstellen des Fußpolsters	4



**Hersteller:**

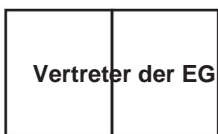
Shanghaimuxinmuyeyouxiangongsi

**Adresse:** Shuangchenglu

803nong11hao1602A-1609shi, baoshanqu, shanghai  
200000 CN.

**Nach AUS importiert:** SIHAO PTY LTD. 1 ROKEVA  
STREETEASTWOOD NSW 2122 Australien

**In die USA importiert:** Sanven Technology Ltd. Suite  
250, 9166 Anaheim Place, Rancho Cucamonga, CA 91730



E-CrossStu GmbH  
Mainzer Landstr.69, 60329  
Frankfurt am Main.



YH CONSULTING LIMITED.  
C/O YH Consulting Limited  
Büro 147, Centurion  
Haus, London Road,  
Staines-upon-Thames,

**VEVOR**<sup>®</sup>

**TOUGH TOOLS, HALF PRICE**

**Technischer Support und E-Garantie-Zertifikat**

**[www.vevor.com/support](http://www.vevor.com/support)**

# **VEVOR<sup>®</sup>**

**TOUGH TOOLS, HALF PRICE**

Supporto tecnico e certificato di garanzia  
elettronica [www.vevor.com/support](http://www.vevor.com/support)

## **GAMBE DEL TAVOLO**

**MODELLO:**

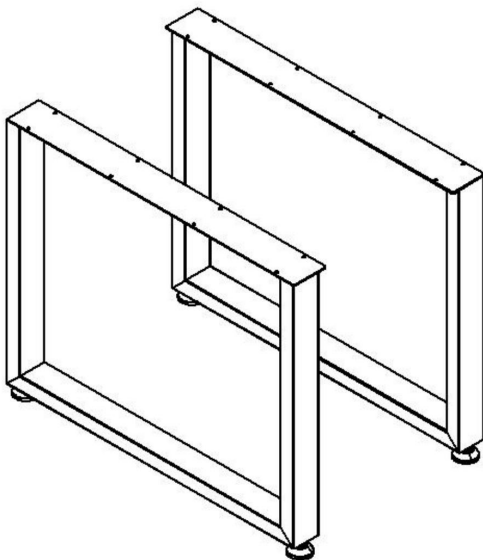
**T600720 / T700720 / T800720 / T900720**

Continuiamo a impegnarci a fornirti utensili a prezzi competitivi. "Risparmia la metà", "Metà prezzo" o qualsiasi altra espressione simile da noi utilizzata rappresenta solo una stima del risparmio che potresti ottenere acquistando determinati utensili con noi rispetto ai principali marchi principali e non significa necessariamente coprire tutte le categorie di utensili da noi offerti. Ti ricordiamo gentilmente di verificare attentamente quando effettui un ordine con noi se stai effettivamente risparmiando la metà rispetto ai principali marchi pri

**VEVOR**<sup>®</sup>  
TOUGH TOOLS, HALF PRICE

GAMBE DEL TAVOLO

MODELLO: T600720 / T700720 / T800720 / T900720



**HAI BISOGNO DI AIUTO? CONTATTACI!**

Hai domande sui prodotti? Hai bisogno di supporto tecnico?  
Non esitate a contattarci:

**Supporto tecnico e certificato di garanzia  
elettronica [www.vevor.com/support](http://www.vevor.com/support)**

Questa è l'istruzione originale, si prega di leggere attentamente tutte le istruzioni del manuale prima di utilizzare. VEVOR si riserva una chiara interpretazione del nostro manuale utente. L'aspetto del prodotto sarà soggetto al prodotto ricevuto. Vi preghiamo di perdonarci se non vi informeremo di nuovo se ci sono aggiornamenti tecnologici o software sul nostro prodotto.

## ISTRUZIONI DI SICUREZZA

**ATTENZIONE:** leggere attentamente le istruzioni e le procedure per operazioni sicure. La mancata osservanza di questa norma può causare gravi infortunio.



### AVVERTIMENTO:

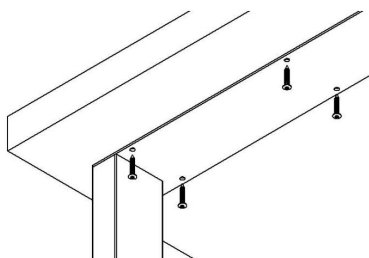
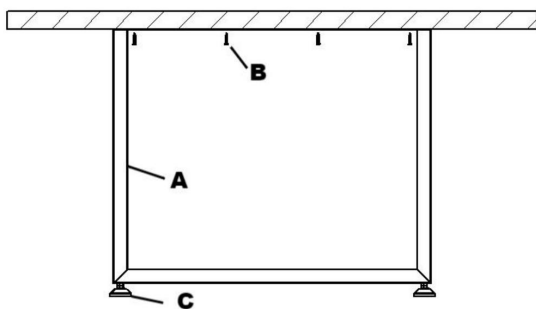
1. Prima di utilizzare le gambe del tavolo, assicurarsi che le gambe del tavolo è installato in modo sicuro per prevenire lesioni personali e incidenti.
2. Quando si utilizzano le gambe del tavolo, non sovraccaricare il corrimano per evitare lesioni personali o incidenti.
3. Non disegnare, tagliare o utilizzare oggetti affilati sul tavolo gambe per evitare danni.
4. Se è necessario smontare le gambe del tavolo, seguire i passaggi inversi per smontarlo e riporlo correttamente.
5. Questo prodotto non è un giocattolo. Non permettere ai bambini di giocare

## con questo articolo. PRECAUZIONI DI MONTAGGIO

1. Montare solo seguendo queste istruzioni.  
Un montaggio improprio può creare situazioni pericolose.
2. Indossare occhiali di sicurezza approvati ANSI e guanti resistenti guanti da lavoro durante il montaggio.
3. Mantenere l'area di assemblaggio pulita e ben illuminata.
4. Tenere gli astanti fuori dall'area durante l'assemblea.
5. Non riunirsi quando si è stanchi o sotto l'effetto di alcol, droghe o farmaci.
6. Le capacità del prodotto si applicano correttamente e completamente solo prodotti assemblati.
7. Per ulteriori informazioni sulle parti elencate in nelle pagine seguenti si rimanda all'Assemblea Diagramma di questo manuale. Disimballare e separare tutte le parti in un'area di lavoro pulita.
8. Per motivi di sicurezza, si consiglia di utilizzare questo hardware essere installato da 2 persone.

**SALVA QUESTE ISTRUZIONI**

Modello	T60072 0	T70072 0	T80072 0	T90072 0
Altezza (mm)	720	720	720	720
Ampiezza (mm)	600	700	800	900
Massimo Carico (libbre/kg)	2204.6 / 1000	2204.6 / 1000	2204.6 / 1000	2204.6 / 1000
Colore	Nero	Nero	Nero	Nero

**COMPONENTI**

NO.	Nome	QTY.
UN	Gambe	2
B	Viti (non fornite)	16
C	Regolazione del cuscinetto del piede	4

**Produttore:**

Shanghaimuxinmuyeyouxiangongsi

**Indirizzo:** Shuangchenglu

803nong11hao1602A-1609shi, baoshanqu, shanghai  
200000 CN.

**Importato in AUS:** SIHAO PTY LTD. 1 ROKEVA  
STREET ASTWOOD NSW 2122 Australia

**Importato negli USA:** Sanven Technology Ltd. Suite  
250, 9166 Anaheim Place, Rancho Cucamonga, CA 91730



E-CrossStu GmbH  
Magonza Landstr.69, 60329  
Francoforte sul Meno.



CONSULENZA YH LIMITATA.  
C/O YH Consulting Limited  
Ufficio 147, Centurione  
Casa, Strada di Londra,  
Staines-sul-Tamigi,

**VEVOR<sup>®</sup>**

**TOUGH TOOLS, HALF PRICE**

**Supporto tecnico e certificato di garanzia elettronica**

**[www.vevor.com/support](http://www.vevor.com/support)**



# VEVOR<sup>®</sup>

**TOUGH TOOLS, HALF PRICE**

Soporte técnico y certificado de garantía  
electrónica [www.vevor.com/support](http://www.vevor.com/support)

## PATAS DE MESA

MODELO:

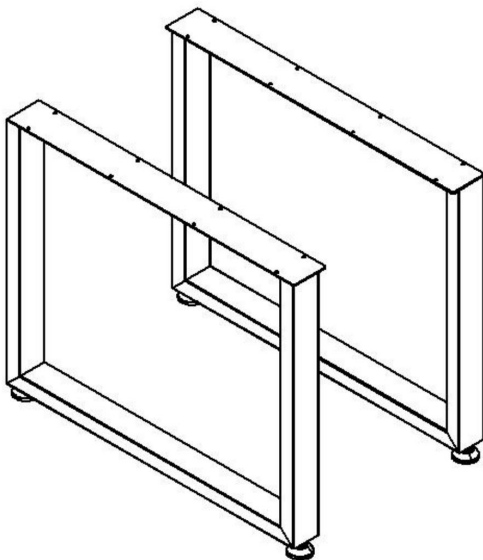
T600720 / T700720 / T800720 / T900720

Seguimos comprometidos a ofrecerle herramientas a precios competitivos. "Ahorre la mitad", "mitad de precio" o cualquier otra expresión similar que utilizemos solo representa una estimación de los ahorros que podría obtener al comprar ciertas herramientas con nosotros en comparación con las principales marcas y no necesariamente significa que cubra todas las categorías de herramientas que ofrecemos. Le recordamos que verifique cuidadosamente cuando realice un pedido con nosotros si realmente está ahorrando la mitad en comparación con las principales marcas.

**VEVOR**<sup>®</sup>  
TOUGH TOOLS, HALF PRICE

PATAS DE MESA

MODELO: T600720 / T700720 / T800720 / T900720



¿NECESITA AYUDA? ¡CONTÁCTENOS!

¿Tiene preguntas sobre el producto? ¿Necesita asistencia técnica?

No dude en ponerse en contacto con nosotros:

Soporte técnico y certificado de garantía  
electrónica [www.vevor.com/support](http://www.vevor.com/support)

Estas son las instrucciones originales, lea atentamente todas las instrucciones del manual antes de utilizar el producto. VEVOR se reserva una interpretación clara de nuestro manual de usuario. La apariencia del producto estará sujeta al producto que recibió. Perdónenos por no informarle nuevamente si hay actualizaciones de tecnología o software en nuestro producto.

## INSTRUCCIONES DE SEGURIDAD

**PRECAUCIÓN:** Lea atentamente las instrucciones y los procedimientos para operaciones seguras. No hacerlo puede resultar en lesiones graves. lesión.



### ADVERTENCIA:

1. Antes de utilizar las patas de la mesa, asegúrese de que estén está instalado de forma segura para evitar lesiones personales y accidentes.
2. Al utilizar las patas de la mesa, no las sobrecargue. Pasamanos para evitar lesiones personales o accidentes.
3. No dibuje, corte ni utilice objetos afilados sobre la mesa. piernas para evitar daños.
4. Si necesita desmontar las patas de la mesa, por favor Siga los pasos inversos para desmontarlo y guardarlo. adecuadamente.
5. Este producto no es un juguete. No permita que los niños jueguen con él.

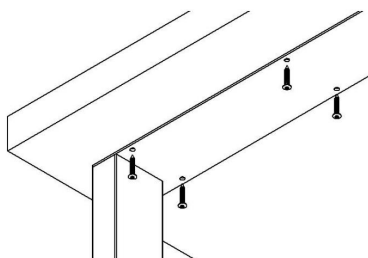
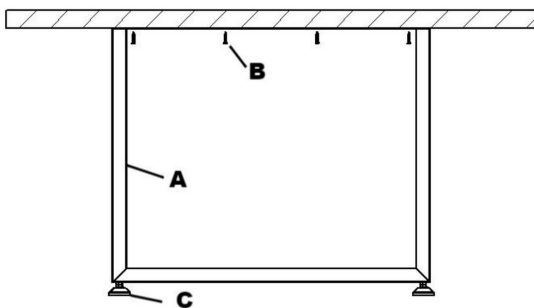
## con este artículo. PRECAUCIONES DE MONTAJE

1. Realice el montaje únicamente de acuerdo con estas instrucciones. Un montaje inadecuado puede crear peligros.
2. Use gafas de seguridad aprobadas por ANSI y guantes resistentes. Guantes de trabajo durante el montaje.
3. Mantenga el área de reunión limpia y bien iluminada.
4. Mantenga a los transeúntes fuera del área durante el montaje.
5. No realice el montaje cuando esté cansado o bajo la influencia de alcohol, drogas o medicamentos.
6. Las capacidades del producto se aplican de manera adecuada y completa. Sólo productos ensamblados.
7. Para obtener información adicional sobre las piezas enumeradas en En las siguientes páginas, consulte la Asamblea Diagrama de este manual. Desembale y separe todas las piezas. en un área de trabajo limpia.
8. Por razones de seguridad, se recomienda utilizar este hardware. ser instalado por 2 personas.

## GUARDE ESTAS INSTRUCCIONES

Modelo	T60072 0	T70072 0	T80072 0	T90072 0
Altura (mm)	720	720	720	720
Amplitud (mm)	600	700	800	900
Máx. Carga (libras/kg)	2204.6 / 1000	2204.6 / 1000	2204.6 / 1000	2204.6 / 1000
Color	Negro	Negro	Negro	Negro

## COMPONENTES



No.	Nombre	CANTIDAD.
A	Piernas	2
B	Tornillos (no incluidos)	16
do	Ajuste de la almohadilla del pie	4

Fabricante:

Shanghaimuxinmuyeyouxiangongsi

Dirección: Shuangchenglu

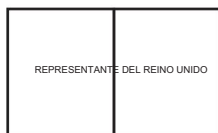
803nong11hao1602A-1609shi, baoshanqu, shanghai  
200000 CN.

Importado a Australia: SIHAO PTY LTD. 1 ROKEVA  
STREETESTWOOD NSW 2122 Australia

Importado a EE. UU.: Sanven Technology Ltd. Suite  
250, 9166 Anaheim Place, Rancho Cucamonga, CA 91730



E-CrossStu GmbH  
Mainzer Landstraße 69, 60329  
Fráncfort del Meno.



YH CONSULTING LIMITADA.  
C/O YH Consulting Limited  
Oficina 147, Centurión  
Casa, London Road,  
Staines-upon-Thames,

**VEVOR**<sup>®</sup>

**TOUGH TOOLS, HALF PRICE**

Soporte técnico y certificado de garantía electrónica

[www.vevor.com/support](http://www.vevor.com/support)

# VEVOR<sup>®</sup>

TOUGH TOOLS, HALF PRICE

Wsparcie techniczne i certyfikat gwarancji  
elektronicznej [www.vevor.com/support](http://www.vevor.com/support)

## NOGI STOŁOWE

MODEL:

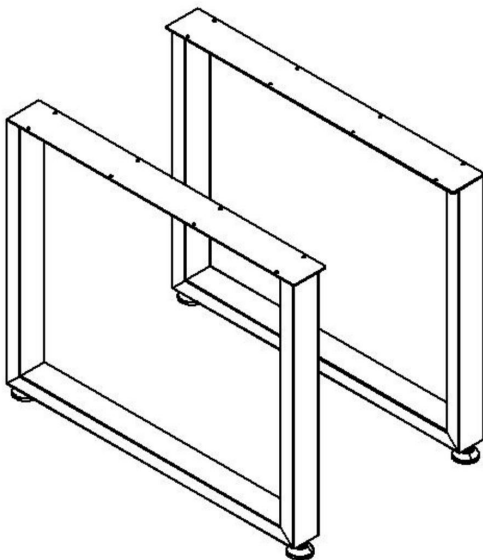
T600720 / T700720 / T800720 / T900720

Nadal staramy się dostarczać Ci narzędzia w konkurencyjnych cenach. „Oszczędź połowę”, „Połowa ceny” lub inne podobne wyrażenia używane przez nas stanowią jedynie szacunkowe oszczędności, jakie możesz uzyskać, kupując u nas określone narzędzia w porównaniu z głównymi markami i niekoniecznie oznaczają one objęcie wszystkich kategorii narzędzi oferowanych przez nas. Uprzejmie przypominamy, aby dokładnie sprawdzić, czy składając u nas zamówienie faktycznie oszczędzasz połowę w porównaniu z najlepszymi r

**VEVOR**<sup>®</sup>  
TOUGH TOOLS, HALF PRICE

NOGI STOŁOWE

MODEL: T600720 / T700720 / T800720 / T900720



POTRZEBUJESZ POMOCY? SKONTAKTUJ SIĘ Z NAMI!

Masz pytania dotyczące produktu? Potrzebujesz wsparcia technicznego?  
Zapraszamy do kontaktu z nami:

Wsparcie techniczne i certyfikat gwarancji  
elektronicznej [www.vevor.com/support](http://www.vevor.com/support)

To jest oryginalna instrukcja, przed użyciem należy uważnie przeczytać wszystkie instrukcje. VEVOR zastrzega sobie jasną interpretację naszej instrukcji obsługi. Wygląd produktu będzie zależał od produktu, który otrzymałeś. Prosimy o wybaczenie, że nie poinformujemy Cię ponownie, jeśli w naszym produkcie pojawią się jakiegokolwiek aktualizacje technologiczne lub oprogramowania.



## INSTRUKCJE BEZPIECZEŃSTWA

### UWAGA: Przeczytaj uważnie instrukcje i procedury

dla bezpiecznych operacji. Niedopełnienie tego obowiązku może skutkować poważnymi obrażeniami.



#### OSTRZEŻENIE:

1. Przed użyciem nóg stołu należy upewnić się, że są one bezpiecznie zainstalowane, aby zapobiec obrażeniom ciała i wypadki.
2. Używając nóg stołu, nie przeciążaj ich poręczy, aby uniknąć obrażeń ciała lub wypadku.
3. Nie rysuj, nie tnij i nie używaj ostrych przedmiotów na stole nogi, aby uniknąć uszkodzeń.
4. Jeśli zachodzi potrzeba demontażu nóg stołu, prosimy o kontakt aby zdemontować i przechowywać, wykonaj odwrotne kroki odpowiednio.
5. Ten produkt nie jest zabawką. Nie pozwalaj dzieciom bawić się nim.

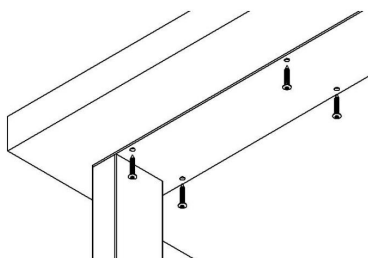
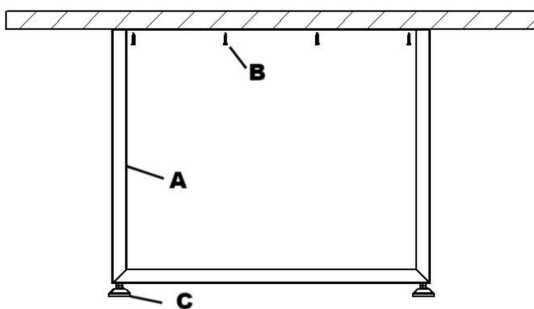
#### z tym przedmiotem.ŚRODKI OSTROŻNOŚCI PODCZAS MONTAŻU

1. Montaż należy wykonywać wyłącznie zgodnie z niniejszą instrukcją. Nieprawidłowy montaż może stwarzać zagrożenia.
2. Noś okulary ochronne i solidną odzież ochronną z certyfikatem ANSI. Podczas montażu należy nosić rękawice robocze.
3. Utrzymuj miejsce zgromadzenia w czystości i zapewnij dobre oświetlenie.
4. Podczas montażu nie dopuszczaj osób postronnych na teren montażu.
5. Nie należy uczestniczyć w montażu, będąc zmęczonym lub pod wpływem alkoholu, alkoholu, narkotyki lub leki.
6. Możliwości produktu są stosowane prawidłowo i w pełni tylko produkty zmontowane.
7. Aby uzyskać dodatkowe informacje dotyczące części wymienionych w następujących stronach prosimy o zapoznanie się z Zgromadzeniem Schemat tej instrukcji. Rozpakuj i oddziel wszystkie części w czystym miejscu pracy.
8. Ze względów bezpieczeństwa zaleca się używanie tego sprzętu może być zainstalowany przez 2 osoby.

## ZAPISZ TE INSTRUKCJE

Model	T60072 0	T70072 0	T80072 0	T90072 0
Wysokość (mm)	720	720	720	720
Szerokość (mm)	600	700	800	900
Maks. Obciążenie (funty/kg)	2204.6 / 1000	2204.6 / 1000	2204.6 / 1000	2204.6 / 1000
Kolor	Czarny	Czarny	Czarny	Czarny

## SKŁADNIKI



NIE.	Nazwa	ILOŚĆ.
A	Nogi	2
B	Śruby (brak w zestawie)	16
C	Regulacja podkładki pod stopy	4

Producent:

Shanghaimuxinmuyeyouxiangongsi

Adres: Shuangchenglu

803nong11hao1602A-1609shi, baoshanqu, szanghaj  
200000 CN.

Importowane do AUS: SIHAO PTY LTD. 1 ROKEVA  
STREETEASTWOOD NSW 2122 Australia

Importowane do USA: Sanven Technology Ltd. Suite  
250, 9166 Anaheim Place, Rancho Cucamonga, Kalifornia  
91730

Przedstawiciel UE	
-------------------	--

E-CrossStu GmbH  
Mainzer Landstr.69, 60329  
Frankfurt nad Menem.

REP WIELKIEJ BRYTANII	
-----------------------	--

YH CONSULTING LIMITED.  
C/O YH Consulting Limited  
Biuro 147, Centurion  
Dom, London Road,  
Staines-upon-Thames,

**VEVOR<sup>®</sup>**

**TOUGH TOOLS, HALF PRICE**

Wsparcie techniczne i certyfikat e-gwarancji

[www.vevor.com/support](http://www.vevor.com/support)

# **VEVOR<sup>®</sup>**

**TOUGH TOOLS, HALF PRICE**

Technische ondersteuning en e-garantiecertificaat

[www.vevor.com/support](http://www.vevor.com/support)

## **TAFELPOTEN**

**MODEL:**

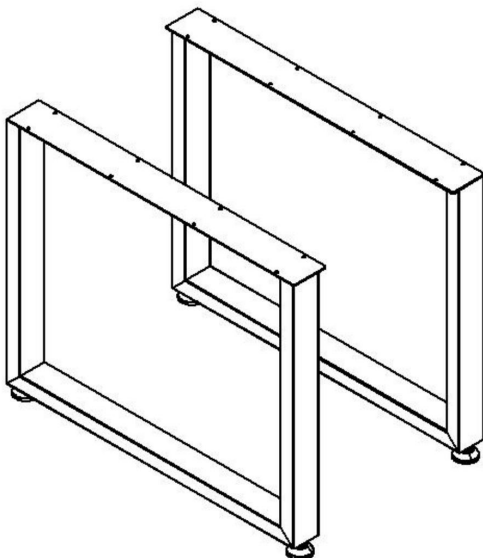
**T600720 / T700720 / T800720 / T900720**

Wij blijven ons inzetten om u gereedschappen te leveren tegen concurrerende prijzen. "Save Half", "Half Price" of andere soortgelijke uitdrukkingen die wij gebruiken, vertegenwoordigen slechts een schatting van de besparingen die u kunt behalen door bepaalde gereedschappen bij ons te kopen in vergelijking met de grote topmerken en betekenen niet noodzakelijkerwijs dat alle categorieën gereedschappen die wij aanbieden, worden gedekt. Wij herinneren u eraan om zorgvuldig te controleren of u daadwerkelijk de helft bespaart in vergelijking met de grote topmerken wanneer u een bestelling bij ons plaatst.

**VEVOR**<sup>®</sup>  
TOUGH TOOLS, HALF PRICE

TAFELPOTEN

MODEL: T600720 / T700720 / T800720 / T900720



**HULP NODIG? NEEM CONTACT MET ONS OP!**

Heeft u vragen over het product? Heeft u technische ondersteuning nodig?  
Neem gerust contact met ons op:

**Technische ondersteuning en e-  
garantiecertificaat [www.vevor.com/support](http://www.vevor.com/support)**

Dit is de originele instructie, lees alle handleidingen zorgvuldig door voordat u het product gebruikt. VEVOR behoudt zich een duidelijke interpretatie van onze gebruikershandleiding voor. Het uiterlijk van het product is afhankelijk van het product dat u hebt ontvangen. Vergeef ons dat we u niet opnieuw zullen informeren als er technologie- of software-updates voor ons product zijn.

## VEILIGE INSTRUCTIES

**LET OP:** Lees de instructies en procedures zorgvuldig door voor veilige operaties. Als u dit niet doet, kan dit leiden tot ernstige blessure.



### WAARSCHUWING:

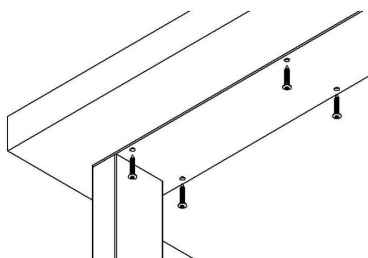
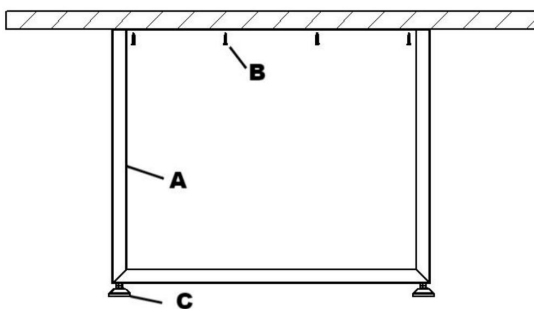
1. Controleer voordat u de tafelpoten gebruikt of de tafelpoten stevig vastzitten. is veilig geïnstalleerd om persoonlijk letsel te voorkomen en ongelukken.
2. Bij gebruik van de tafelpoten mag u de tafel niet overbelasten. leuning om persoonlijk letsel of ongelukken te voorkomen.
3. Teken, snijd of gebruik geen scherpe voorwerpen op de tafel poten om schade te voorkomen.
4. Als u de tafelpoten moet demonteren, doe dit dan als volgt:  
Volg de omgekeerde stappen om het te demonteren en op te bergen op de juiste manier.
5. Dit product is geen speelgoed. Laat kinderen er niet mee spelen.

## met dit artikel.MONTAGEVOORZORGSMAATREGELEN

1. Monteer het geheel uitsluitend volgens deze instructies. Onjuiste montage kan gevaren opleveren.
2. Draag een door de ANSI goedgekeurde veiligheidsbril en een stevige veiligheidsuitrusting. Werkhandschoenen tijdens de montage.
3. Zorg ervoor dat de verzamelplaats schoon en goed verlicht is.
4. Houd omstanders uit de buurt tijdens de montage.
5. Monteer niet als u moe bent of onder invloed van alcohol, drugs of medicijnen.
6. Productmogelijkheden zijn van toepassing op de juiste en volledige Alleen geassembleerde producten.
7. Voor aanvullende informatie over de onderdelen die in dit document worden vermeld, de volgende pagina's, zie de Assemblee Schema van deze handleiding. Pak alle onderdelen uit en scheid ze. in een schone werkruimte.
8. Om veiligheidsredenen wordt deze hardware aanbevolen door 2 personen geïnstalleerd worden.

**BEWAAR DEZE INSTRUCTIES**

Model	T60072 0	T70072 0	T80072 0	T90072 0
Hoogte (mm)	720	720	720	720
Breedte (mm)	600	700	800	900
Maximaal. Laden (pond/kg)	2204.6 / 1000	2204.6 / 1000	2204.6 / 1000	2204.6 / 1000
Kleur	Zwart	Zwart	Zwart	Zwart

**COMPONENTEN**

Nee.	Naam	AANTAL.
A	Benen	2
B	Schroeven (niet meegeleverd)	16
C	Voetpad aanpassen	4



**Fabrikant:**

Shanghaimuxinmuyeyouxiangongsi

**Adres:** Shuangchenglu

803nong11hao1602A-1609shi, baoshanqu, shanghai  
200000 CN.

**Geïmporteerd naar AUS:** SIHAO PTY LTD. 1 ROKEVA  
STRAATWOOD NSW 2122 Australië

**Geïmporteerd naar de VS:** Sanven Technology Ltd. Suite  
250, 9166 Anaheim Place, Rancho Cucamonga, CA 91730



E-CrossStu GmbH  
Mainzer Landstr.69, 60329  
Frankfort aan de Main.



YH CONSULTING LIMITED.  
C/O YH Consulting Limited  
Kantoor 147, Centurion  
Huis, London Road,  
Staines-upon-Thames,

**VEVOR**<sup>®</sup>

**TOUGH TOOLS, HALF PRICE**

**Technische ondersteuning en e-garantiecertificaat**

**[www.vevor.com/support](http://www.vevor.com/support)**

# **VEVOR<sup>®</sup>**

**TOUGH TOOLS, HALF PRICE**

Teknisk support och e-garanticertifikat

[www.vevor.com/support](http://www.vevor.com/support)

## **BORDSBEN**

**MODELL:**

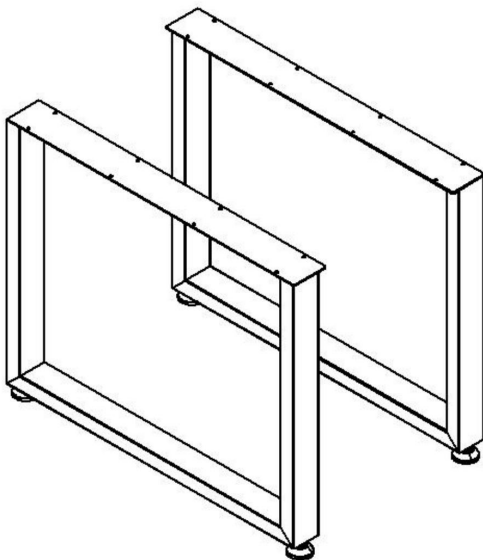
**T600720 / T700720 / T800720 / T900720**

Vi fortsätter att vara engagerade i att ge dig verktyg till konkurrenskraftiga priser. "Spara hälften", "halva priset" eller andra liknande uttryck som används av oss representerar bara en uppskattning av besparingar du kan dra nytta av att köpa vissa verktyg hos oss jämfört med de stora toppmärkena och betyder inte nödvändigtvis att täcka alla kategorier av verktyg som erbjuds av oss. Du påminns vänligen om att noggrant kontrollera när du gör en beställning hos oss om du faktiskt sparar hälften i jämförelse med de främsta s

**VEVOR**<sup>®</sup>  
TOUGH TOOLS, HALF PRICE

**BORDSBEN**

**MODELL: T600720 / T700720 / T800720 / T900720**



**BEHÖVER HJÄLP? KONTAKTA OSS!**

Har du produktfrågor? Behöver du teknisk support?  
Kontakta oss gärna:

**Teknisk support och e-garanticertifikat**  
**[www.vevor.com/support](http://www.vevor.com/support)**

Detta är den ursprungliga instruktionen, läs alla instruktioner noggrant innan du använder den. VEVOR reserverar sig för en tydlig tolkning av vår användarmanual. Utseendet på produkten är beroende av den produkt du fått. Ursäkta oss att vi inte kommer att informera dig igen om det finns någon teknik eller mjukvaruuppdateringar på vår produkt.

## SÄKRA INSTRUKTIONER

**WARNING:** Läs instruktionerna och procedurerna noggrant för säker verksamhet. Underlåtenhet att göra det kan leda till allvarliga konsekvenser skada.



### **WARNING:**

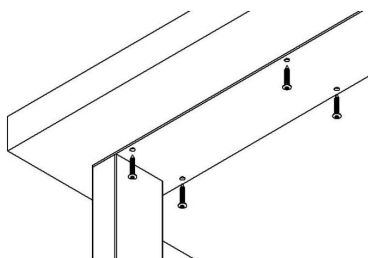
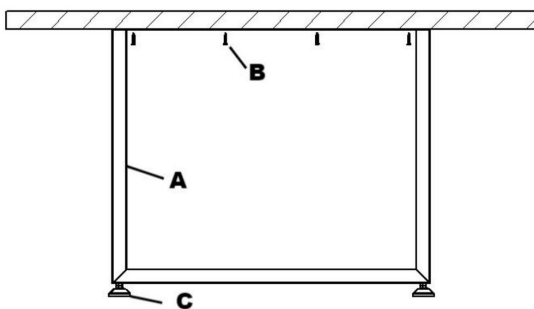
1. Innan du använder bordsbenen, se till att bordsbenen är säkert installerat för att förhindra personskador och olyckor.
2. När du använder bordsbenen, överbelasta inte ledstång för att undvika personskador eller olyckor.
3. Rita, skär eller använd inte vassa föremål på bordet ben för att undvika skador.
4. Om du behöver demontera bordsbenen, tack följ de omvända stegen för att ta isär och lagra den ordentligt.
5. Denna produkt är inte en leksak. Låt inte barn leka

### med detta föremål. FÖRSIKTIGHETSÅTGÄRDER FÖR MONTERING

1. Montera endast enligt dessa instruktioner. Felaktig montering kan skapa faror.
2. Bär ANSI-godkända skyddsglasögon och kraftiga skyddsglasögon arbetshandskar vid montering.
3. Håll monteringsområdet rent och väl upplyst.
4. Håll åskådare borta från området under monteringen.
5. Montera inte när du är trött eller påverkad av alkohol, droger eller mediciner.
6. Produktens kapacitet gäller korrekt och fullständigt endast sammansatta produkter.
7. För ytterligare information om delarna som listas i på följande sidor, hänvisa till församlingen Diagram över denna manual. Packa upp och separera alla delar i ett rent arbetsområde.
8. Av säkerhetsskäl rekommenderas denna hårdvara att installeras av 2 personer.

**SPARA DESSA INSTRUKTIONER**

Modell	T60072 0	T70072 0	T80072 0	T90072 0
Höjd (mm)	720	720	720	720
Bredd (mm)	600	700	800	900
Max. Ladda (lbs/kg)	2204.6 / 1000	2204.6 / 1000	2204.6 / 1000	2204,6 / 1000
Färg	Svart	Svart	Svart	Svart

**KOMPONENTER**

Inga.	Namn	ANTAL.
A	Ben	2
B	Skrubar (medföljer ej)	16
C	Justering av fotdyna	4

**Tillverkare:**

Shanghaimuxinmuyeyouxiangongsi

**Address:** Shuangchenglu

803nong11hao1602A-1609shi, baoshanqu, shanghai  
200000 CN.

**Importerad till AUS:** SIHAO PTY LTD. 1 ROKEVA  
STREETEASTWOOD NSW 2122 Australien

**Importerad till USA:** Sanven Technology Ltd. Suite  
250, 9166 Anaheim Place, Rancho Cucamonga, CA 91730



E-CrossStu GmbH  
Mainzer Landstr.69, 60329  
Frankfurt am Main.



YH CONSULTING LIMITED.  
C/O YH Consulting Limited  
Office 147, Centurion  
House, London Road,  
Staines-upon-Thames,

**VEVOR**<sup>®</sup>

**TOUGH TOOLS, HALF PRICE**

**Teknisk support och e-garanticertifikat**

**[www.vevor.com/support](http://www.vevor.com/support)**