

VEVOR[®]

TOUGH TOOLS, HALF PRICE

Technical Support and E-Warranty Certificate www.vevor.com/support

SHOWER NICHE

MODEL:

BA-303010-BR/BA2-306010-MB

We continue to be committed to provide you tools with competitive price.

"Save Half", "Half Price" or any other similar expressions used by us only represents an estimate of savings you might benefit from buying certain tools with us compared to the major top brands and does not necessarily mean to cover all categories of tools offered by us. You are kindly reminded to verify carefully when you are placing an order with us if you are actually saving half in comparison with the top major brands.

VEVOR®

TOUGH TOOLS, HALF PRICE

MODEL:BA-303010-BR/BA2-306010-MB



NEED HELP? CONTACT US!

Have product questions? Need technical support? Please feel free to contact us:

Technical Support and E-Warranty Certificate
www.vevor.com/support

This is the original instruction, please read all manual instructions carefully before operating. VEVOR reserves a clear interpretation of our user manual. The appearance of the product shall be subject to the product you received. Please forgive us that we won't inform you again if there are any technology or software updates on our product.

 **WARNING:**

Please read this manual carefully before using the product. Failure to do so may result in serious injury.

WARNING:

Read this material before using this product. Failure to do so can result in serious injury.

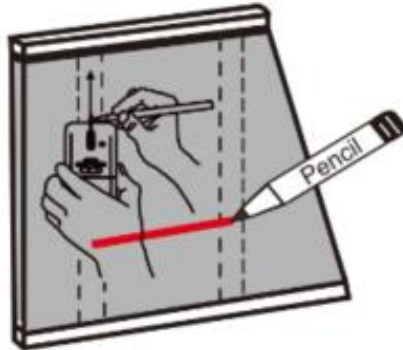
Assembly precautions

1. Assemble only according to these instructions. Improper assembly can create hazards.
2. Wear ANSI-approved safety goggles and heavy-duty work gloves during assembly.
3. Keep assembly area clean and well lit.
4. Keep bystanders out of the area during assembly.
5. Do not assemble when tired or when under the influence of alcohol, drugs or medication.
6. Weight capacity and other product capabilities apply to properly and completely assembled product only.
7. For additional information regarding the parts listed in the following pages, please refer to the Assembly Diagram of this manual. Unwrap and separate all parts in a clean work area.

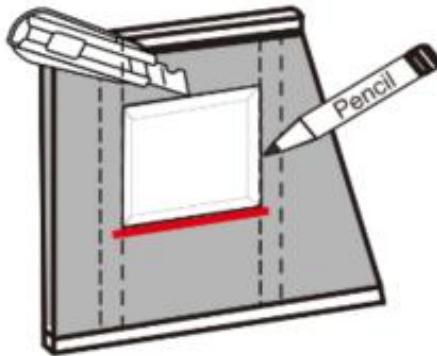
SAVE THIS MANUAL

The following installation details are applicable for existing wall before tiling , do not cover every possible situation Always consult with licenced professional during preparation and installation.

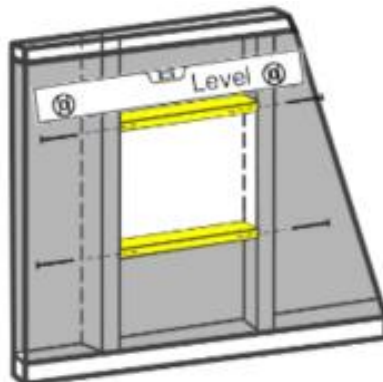
1. Locate and mark the center lines of adjacent framing studs using a stud finder or by tapping the wall . Draw level line between the two wall studs at your desired height of niche.



2. Trace the cut line with pencil, above the center line , cut out a cave on the wall board along the traced line . Be sure the top and bottom lines are level.



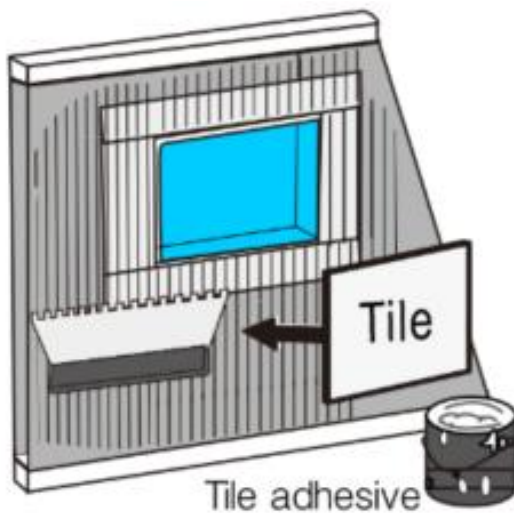
3. Level and fasten the surrounding framing to adjacent vertical studs make the dimension matches the niche flange.



4. Glue waterproofing membrane inside to seal the whole cave and extend 6inch to four sides of surrounding wall. **Create watertight seal cave is very important.**

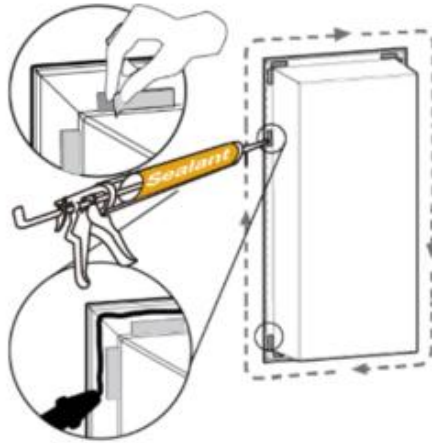


5. Apply your setting material and set your tile, marble or stone directly to shower wall. It is best for tile to be symmetric around the cave. The tile line can end right on the niche for a very clean look.



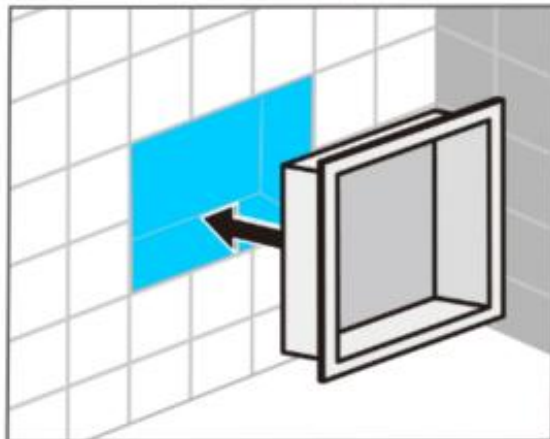
6. Remove the protective film of the tape , apply a uninterrupted bead of silicon sealant from the inside corner of the niche to the edge Ensure

sealant applied thickness.

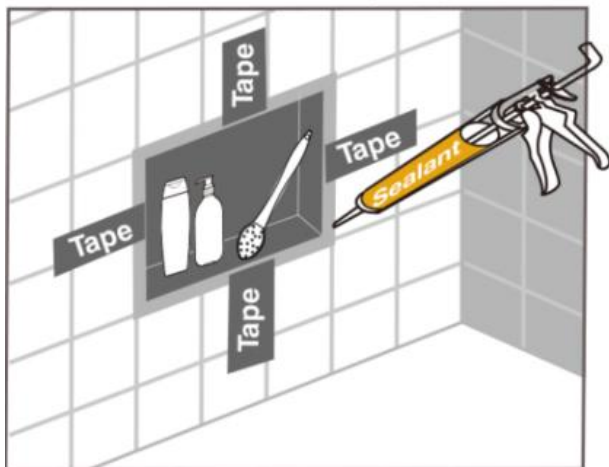


7. Insert the niche fixture into the cave . Press the flange tightly and ensure the niche plumb and level . Wipe off the excess sealant along the perimeter edges.

8.



8. Tape the flanges with wall to hold the niche in place until the sealant cured.



Model	BA-303010-BR	BA2-306010-MB
Product Size (inch)	4*13*13	4*13*25

Manufacturer: Shnghaimuxinmuyeyouxiangongsi

Address: Shuangchenglu 803nong11hao1602A-1609shi, baoshanqu, shanghai 200000 CN.

Imported to AUS: SIHAO PTY LTD. 1 ROKEVA STREET EASTWOOD NSW 2122 Australia

Imported to USA: Sanven Technology Ltd. Suite 250, 9166 Anaheim Place, Rancho Cucamonga, CA 91730

UK	REP
-----------	------------

YH CONSULTING LIMITED. C/O YH Consulting Limited Office 147, Centurion House, London Road, Staines-upon-Thames, Surrey, TW18 4AX

EC	REP
-----------	------------

E-CrossStu GmbH
Mainzer Landstr.69,
60329 Frankfurt am Main.

VEVOR[®]

TOUGH TOOLS, HALF PRICE

Technical Support and E-Warranty Certificate

www.vevor.com/support

VEVOR®

TOUGH TOOLS, HALF PRICE

Assistance technique et certificat de garantie électronique www.vevor.com/support

NICHE DE DOUCHE

MODÈLE:

BA-303010-BR/BA2-306010-MB

Nous continuons à nous engager à vous fournir des outils à des prix compétitifs.

« Économisez la moitié », « Moitié prix » ou toute autre expression similaire utilisée par nous ne représente qu'une estimation des économies que vous pourriez réaliser en achetant certains outils chez nous par rapport aux grandes marques et ne couvre pas nécessairement toutes les catégories d'outils que nous proposons.

Nous vous rappelons de bien vouloir vérifier soigneusement lorsque vous passez une commande chez nous si vous économisez réellement la moitié par rapport aux grandes marques.

VEVOR[®]

TOUGH TOOLS, HALF PRICE

MODÈLE : BA-303010-BR/BA2-306010-MB



BESOIN D'AIDE? CONTACTEZ-NOUS!

Vous avez des questions sur nos produits ? Vous avez besoin d'assistance technique ? N'hésitez pas à nous contacter :

Assistance technique et certificat de garantie
électronique www.vevor.com/support

Il s'agit de la notice d'utilisation d'origine. Veuillez lire attentivement toutes les instructions du manuel avant de l'utiliser. VEVOR se réserve le droit d'interpréter clairement notre manuel d'utilisation. L'apparence du produit dépend du produit que vous avez reçu. Veuillez nous excuser, nous ne vous informerons plus en cas de mise à jour technologique ou logicielle de notre produit.



AVERTISSEMENT:

Veuillez lire attentivement ce manuel avant d'utiliser le produit. Le non-respect de cette consigne peut entraîner des blessures graves.

AVERTISSEMENT:

Lisez ce document avant d'utiliser ce produit. Le non-respect de cette consigne peut entraîner blessure grave.

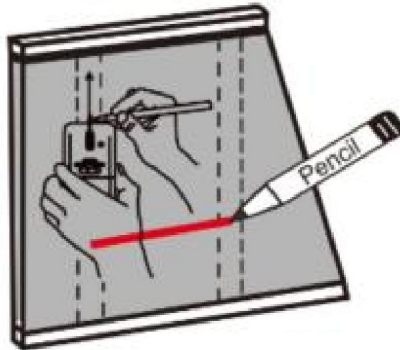
Précautions de montage

1. Assemblez uniquement selon ces instructions. Un assemblage incorrect peut créer des dangers.
2. Portez des lunettes de sécurité approuvées par l'ANSI et des gants de travail robustes pendant assemblée.
3. Gardez la zone de montage propre et bien éclairée.
4. Gardez les spectateurs hors de la zone pendant l'assemblage.
5. Ne montez pas lorsque vous êtes fatigué ou sous l'influence de l'alcool, de drogues ou de médicaments.
6. La capacité de poids et les autres capacités du produit s'appliquent correctement et produit entièrement assemblé uniquement.
7. Pour plus d'informations sur les pièces répertoriées ci-dessous pages, veuillez vous référer au schéma d'assemblage de ce manuel. Déballez et séparer toutes les pièces dans une zone de travail propre.

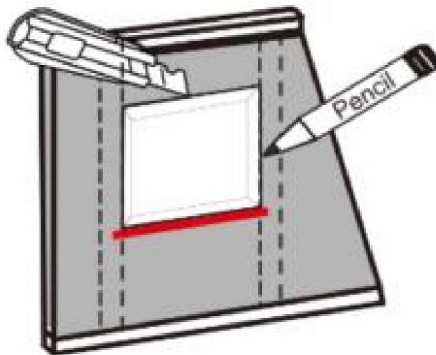
CONSERVER CE MANUEL

Les détails d'installation suivants s'appliquent aux murs existants avant de carreler, ne pas couvrir toutes les situations possibles Toujours consulter avec un professionnel agréé lors de la préparation et de l'installation.

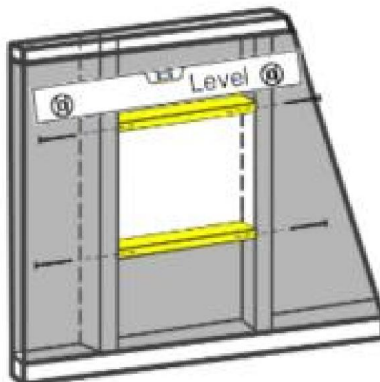
1. Localisez et marquez les lignes centrales des montants de charpente adjacents à l'aide d'un gabarit de goujon. chercheur ou en tapotant sur le mur. Tracez une ligne de niveau entre les deux montants du mur à votre hauteur de niche souhaitée.



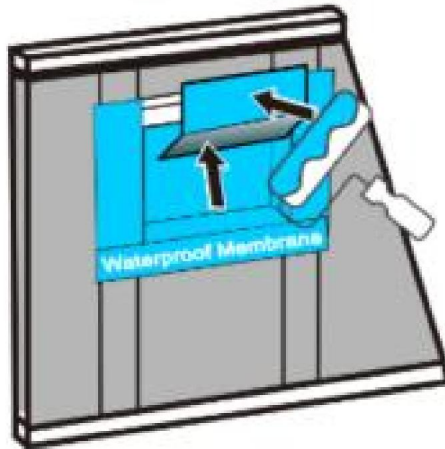
2. Tracez la ligne de coupe avec un crayon, au-dessus de la ligne centrale , découper une grotte sur le du panneau mural le long de la ligne tracée. Assurez-vous que les lignes supérieure et inférieure sont niveau.



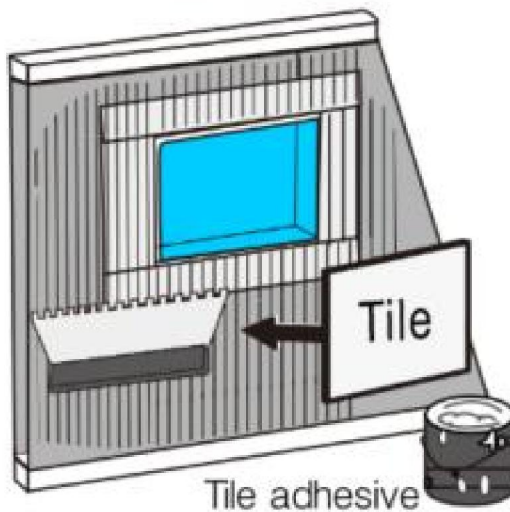
3. Nivelier et fixer la charpente environnante aux montants verticaux adjacents faire en sorte que la dimension corresponde à la bride de la niche.



4. Collez la membrane d'étanchéité à l'intérieur pour sceller toute la grotte et prolongez-la de 6 pouces sur les quatre côtés du mur environnant. Créer une grotte étanche est très important.

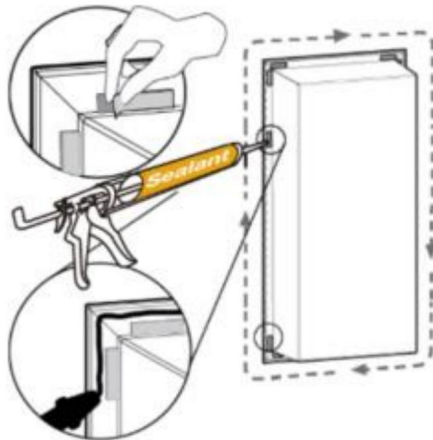


5. Appliquez votre matériau de pose et posez votre carrelage, marbre ou pierre directement sur le mur de la douche. Il est préférable que le carrelage soit symétrique autour de la niche. La ligne de carrelage peut se terminer directement sur la niche pour un aspect très épuré.

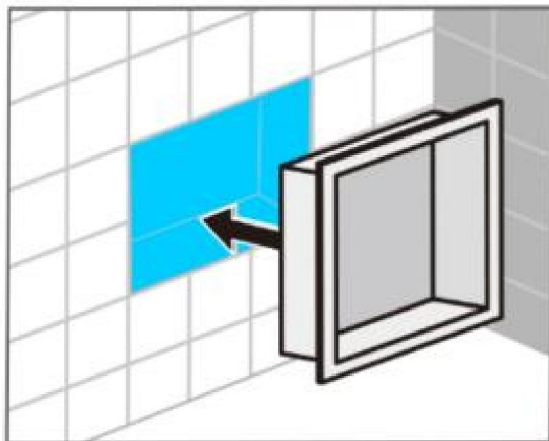


6. Retirez le film protecteur du ruban adhésif, appliquez un cordon ininterrompu de mastic silicone du coin intérieur de la niche jusqu'au bord.

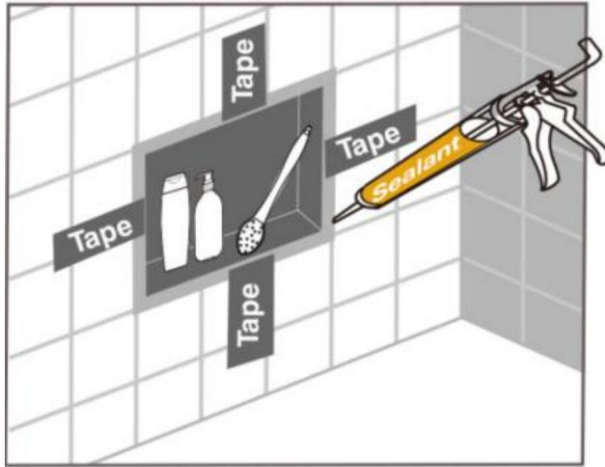
épaisseur du mastic appliqué.



7. Insérez le support de niche dans la cavité. Appuyez fermement sur la bride et assurez-vous que la niche est d'aplomb et de niveau. Essayez l'excédent de mastic le long des bords du périmètre. 8.



8. Collez les brides au mur pour maintenir la niche en place jusqu'à ce que le mastic durcisse.



Modèle	BA-303010-BR	BA2-306010-MB
Taille du produit (pouces)	4*13*13	4*13*25

Fabricant : Shanghaimuxinmuyeyouxiangongsi

Adresse : Shuangchenglu 803nong11hao1602A-1609shi, baoshanqu, shanghai 200000 CN.

Importé en Australie : SIHAO PTY LTD. 1 ROKEVA STREETEASTWOOD NSW 2122 Australie

Importé aux États-Unis : Sanven Technology Ltd. Suite 250, 9166 Anaheim Lieu, Rancho Cucamonga, CA 91730

REPRÉSENTANT	DU ROYAUME-UNI
--------------	----------------

YH CONSULTING LIMITED. Avec l'aide de YH Consulting
Bureau limité 147, Centurion House, Londres
Route, Staines-upon-Thames, Surrey, TW18 4AX

REPRÉSENTANT	DE LA CE
--------------	----------

E-CrossStu GmbH
Mainzer Landstr.69,
60329 Francfort-sur-le-Main.

VEVOR[®]

TOUGH TOOLS, HALF PRICE

Assistance technique et certificat de garantie
électronique www.vevor.com/support

VEVOR[®]

TOUGH TOOLS, HALF PRICE

Technischer Support und E-Garantie-Zertifikat www.vevor.com/support

DUSCHNISCHE

MODELL:

BA-303010-BR/BA2-306010-MB

Wir sind weiterhin bestrebt, Ihnen Werkzeuge zu wettbewerbsfähigen Preisen anzubieten.

„Sparen Sie die Hälfte“, „Halber Preis“ oder andere ähnliche Ausdrücke, die wir verwenden, stellen nur eine Schätzung der Ersparnis dar, die Sie beim Kauf bestimmter Werkzeuge bei uns im Vergleich zu den großen Topmarken erzielen können, und decken nicht unbedingt alle von uns angebotenen Werkzeugkategorien ab. Wir möchten Sie freundlich daran erinnern, bei Ihrer Bestellung bei uns sorgfältig zu prüfen, ob Sie im Vergleich zu den großen Topmarken tatsächlich die Hälfte sparen.

VEVOR®

TOUGH TOOLS, HALF PRICE

MODELL:BA-303010-BR/BA2-306010-MB



Brauchen Sie Hilfe? Kontaktieren Sie uns!

Sie haben Fragen zu unseren Produkten? Sie benötigen technischen Support? Dann kontaktieren Sie uns gerne:

Technischer Support und E-Garantie-Zertifikat
www.vevor.com/support

Dies ist die Originalanleitung. Bitte lesen Sie alle Anweisungen sorgfältig durch, bevor Sie das Gerät in Betrieb nehmen. VEVOR behält sich eine klare Auslegung unserer Bedienungsanleitung vor. Das Erscheinungsbild des Produkts richtet sich nach dem Produkt, das Sie erhalten haben. Bitte verzeihen Sie uns, dass wir Sie nicht erneut informieren, wenn es Technologie- oder Software-Updates für unser Produkt gibt.



WARNUNG:

Bitte lesen Sie dieses Handbuch sorgfältig durch, bevor Sie das Produkt verwenden.
kann zu schweren Verletzungen führen.

WARNUNG:

Lesen Sie dieses Material, bevor Sie dieses Produkt verwenden. Andernfalls kann es zu
schwere Verletzungen.

Vorsichtsmaßnahmen bei der Montage

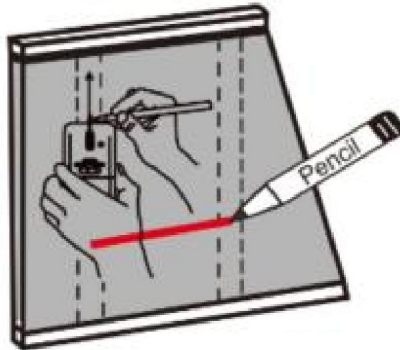
1. Nur gemäß dieser Anleitung zusammenbauen. Unsachgemäßer Zusammenbau kann
Gefahren schaffen.
2. Tragen Sie ANSI-zugelassene Schutzbrillen und schwere Arbeitshandschuhe während
Montage.
3. Halten Sie den Versammlungsbereich sauber und gut beleuchtet.
4. Halten Sie während der Montage unbeteiligte Zuschauer vom Bereich fern.
5. Nicht zusammenbauen, wenn Sie müde sind oder unter dem Einfluss von Alkohol, Drogen oder Medikamenten
stehen.
6. Gewichtskapazität und andere Produktfunktionen gelten für richtig und
Nur komplett montiertes Produkt.
7. Weitere Informationen zu den im Folgenden aufgeführten Teilen finden Sie
Seiten finden Sie im Montagediagramm dieses Handbuchs. Auspacken und
Trennen Sie alle Teile in einem sauberen Arbeitsbereich.

BEWAHREN SIE DIESES HANDBUCH AUF

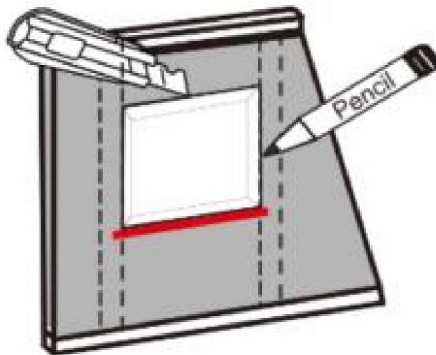
Die folgenden Montagedetails gelten für bestehende Wände

**vor dem Fliesenlegen, nicht jede mögliche Situation abdecken Immer konsultieren
mit einem zugelassenen Fachmann während der Vorbereitung und Installation.**

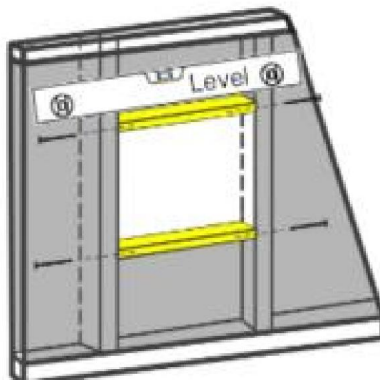
1. Lokalisieren und markieren Sie die Mittellinien der benachbarten Rahmenpfosten mit einem Pfosten
Finder oder durch Klopfen auf die Wand. Zeichnen Sie eine waagerechte Linie zwischen den beiden Wandpfosten an
Ihre gewünschte Nischenhöhe.



2. Zeichnen Sie die Schnittlinie mit Bleistift über der Mittellinie der , schneidet eine Höhle in den Wandplatte entlang der gezeichneten Linie nach. Stellen Sie sicher, dass die oberen und unteren Linien Ebene.



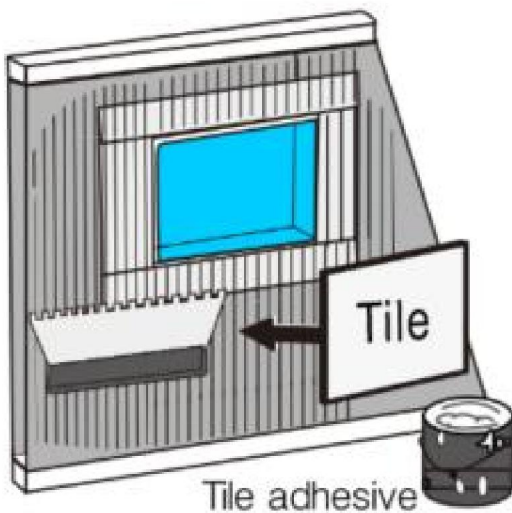
3. Nivellieren und befestigen Sie den umgebenden Rahmen an benachbarten vertikalen Pfosten. Stellen Sie sicher, dass die Abmessungen mit dem Nischenflansch übereinstimmen.



4. Kleben Sie eine wasserdichte Membran innen auf, um die gesamte Höhle abzudichten, und verlängern Sie sie 6 Zoll bis zu den vier Seiten der umgebenden Wand. **Es ist sehr wichtig, die Höhle wasserdicht abzudichten.**

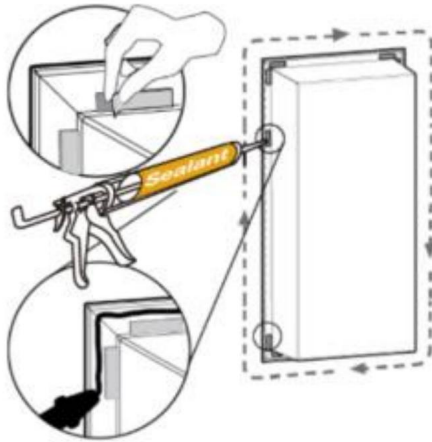


5. Tragen Sie Ihr Verlegematerial auf und verlegen Sie Ihre Fliesen, Marmor oder Steine direkt an der Duschwand. Am besten ist es, wenn die Fliesen symmetrisch um die Nische herum angeordnet sind. Für ein sehr sauberes Aussehen kann die Fliesenlinie direkt in der Nische enden.

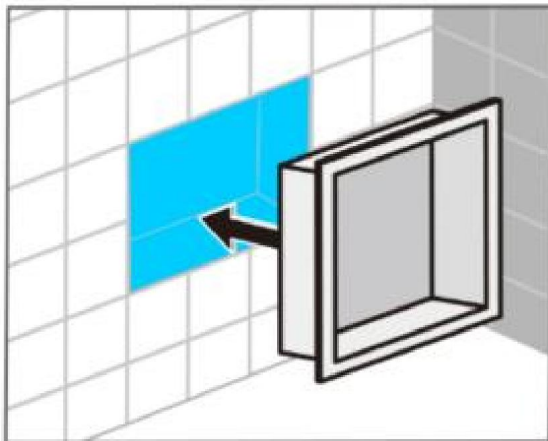


6. Entfernen Sie die Schutzfolie des Klebebandes und tragen Sie eine durchgehende Silikondichtungsraupe von der Innenecke der Nische bis zum Rand auf.

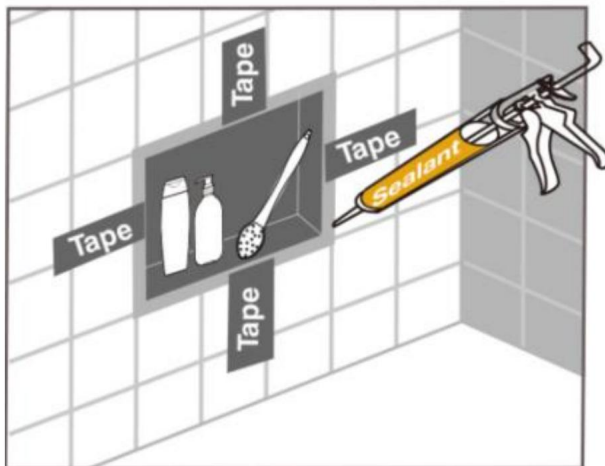
Dicke des aufgetragenen Dichtmittels.



7. Setzen Sie die Nischenarmatur in die Höhle ein. Drücken Sie den Flansch fest an und stellen Sie sicher, dass die Nische lotrecht und waagrecht ist. Wischen Sie das überschüssige Dichtungsmittel an den Außenkanten ab. 8.



8. Kleben Sie die Flansche mit Klebeband an die Wand, um die Nische an Ort und Stelle zu halten, bis das Dichtungsmittel ausgehärtet ist.



Modell	BA-303010-BR	BA2-306010-MB
Produktgröße (Zoll)	4*13*13	4*13*25

Hersteller: Shanghaimuxinmuyeyouxiangongsi

Adresse: Shuangchenglu 803nong11hao1602A-1609shi, baoshanqu, Shanghai 200000 CN.

Nach AUS importiert: SIHAO PTY LTD. 1 ROKEVA STREETEASTWOOD NSW 2122 Australien

Importiert in die USA: Sanven Technology Ltd. Suite 250, 9166 Anaheim Ort, Rancho Cucamonga, CA 91730

UK REP	
---------------	--

YH CONSULTING LIMITED. C/O YH Consulting
 Büro mit beschränkter Haftung 147, Centurion House, London
 Straße, Staines-upon-Thames, Surrey, TW18 4AX

Vertreter der EG	
-------------------------	--

E-CrossStu GmbH
 Mainzer Landstr.69,
 60329 Frankfurt am Main.

VEVOR[®]

TOUGH TOOLS, HALF PRICE

Technischer Support und E-Garantie-Zertifikat

www.vevor.com/support

VEVOR[®]

TOUGH TOOLS, HALF PRICE

Supporto tecnico e certificato di garanzia elettronica www.vevor.com/support

NICCHIA DOCCIA

MODELLO:

BA-303010-BR/BA2-306010-MB

Continuiamo a impegnarci per fornirvi strumenti a prezzi competitivi.

"Risparmia la metà", "Metà prezzo" o qualsiasi altra espressione simile da noi utilizzata rappresenta solo una stima del risparmio che potresti ottenere acquistando determinati utensili con noi rispetto ai principali marchi principali e non significa necessariamente coprire tutte le categorie di utensili da noi offerti. Ti ricordiamo gentilmente di verificare attentamente quando effettui un ordine con noi se stai effettivamente risparmiando la metà rispetto ai principali marchi principali.

VEVOR[®]

TOUGH TOOLS, HALF PRICE

MODELLO:BA-303010-BR/BA2-306010-MB



HAI BISOGNO DI AIUTO? CONTATTACI!

Hai domande sui prodotti? Hai bisogno di supporto tecnico? Non esitare a contattarci:

**Supporto tecnico e certificato di garanzia
elettronica www.vevor.com/support**

Questa è l'istruzione originale, si prega di leggere attentamente tutte le istruzioni del manuale prima di utilizzare. VEVOR si riserva una chiara interpretazione del nostro manuale utente. L'aspetto del prodotto sarà soggetto al prodotto ricevuto. Vi preghiamo di perdonarci se non vi informeremo di nuovo se ci sono aggiornamenti tecnologici o software sul nostro prodotto.



AVVERTIMENTO:

Si prega di leggere attentamente questo manuale prima di utilizzare il prodotto. In caso contrario, può provocare gravi lesioni.

AVVERTIMENTO:

Leggere questo materiale prima di utilizzare questo prodotto. La mancata osservanza di questa norma può comportare lesioni gravi.

Precauzioni di montaggio

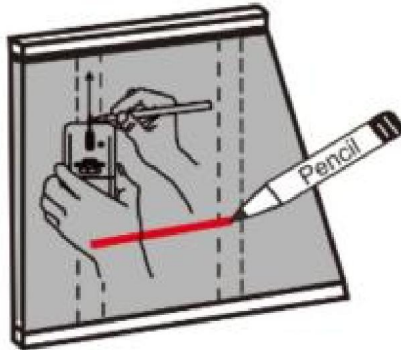
1. Assemblare solo secondo queste istruzioni. Un assemblaggio improprio può creare pericoli.
2. Indossare occhiali di sicurezza approvati ANSI e guanti da lavoro resistenti durante assemblaggio.
3. Mantenere l'area di assemblaggio pulita e ben illuminata.
4. Tenere gli astanti fuori dall'area durante l'assemblaggio.
5. Non riunirsi quando si è stanchi o sotto l'effetto di alcol, droghe o farmaci.

6. La capacità di peso e le altre capacità del prodotto si applicano correttamente e solo prodotto completamente assemblato.
7. Per ulteriori informazioni sulle parti elencate di seguito pagine, fare riferimento allo schema di montaggio di questo manuale. Scartare e separare tutte le parti in un'area di lavoro pulita.

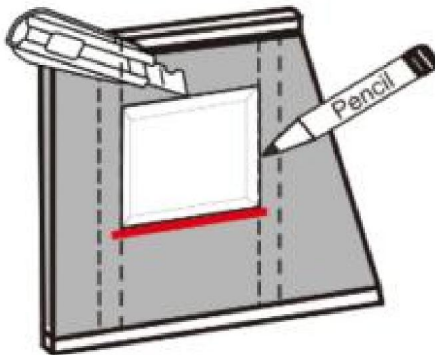
SALVA QUESTO MANUALE

I seguenti dettagli di installazione sono applicabili alle pareti esistenti prima di piastrellare, non coprire ogni possibile situazione Consultare sempre con un professionista autorizzato durante la preparazione e l'installazione.

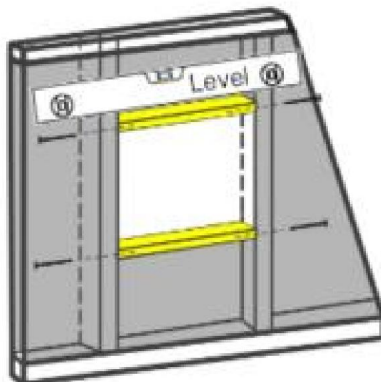
1. Individuare e contrassegnare le linee centrali dei montanti della struttura adiacenti utilizzando un montante finder o toccando il muro. Tracciare una linea di livello tra i due montanti del muro a l'altezza desiderata della nicchia.



2. Tracciare la linea di taglio con la matita, sopra la linea centrale , ritagliare una grotta sul del pannello del muro lungo la linea tracciata. Assicurarsi che le linee superiore e inferiore siano livello.



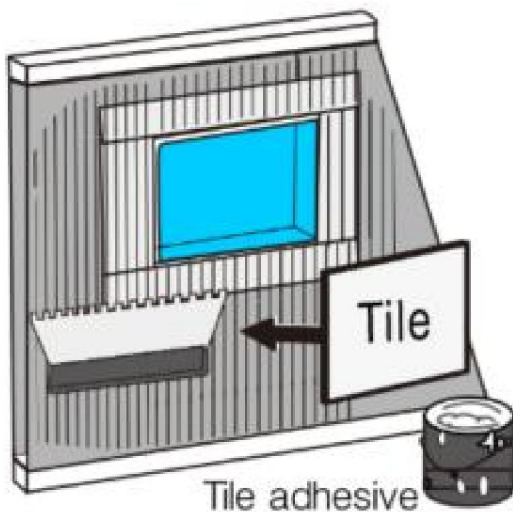
3. Livellare e fissare la struttura circostante ai montanti verticali adiacenti fare in modo che la dimensione corrisponda alla flangia della nicchia.



4. Incollare la membrana impermeabilizzante all'interno per sigillare l'intera grotta ed estenderla di 6 pollici su quattro lati del muro circostante. **Creare una tenuta stagna della grotta è molto importante.**

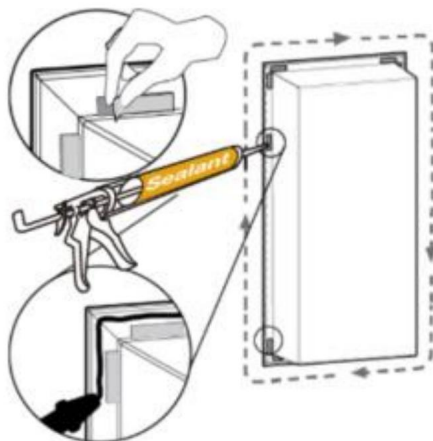


5. Applica il tuo materiale di posa e posa le tue piastrelle, marmo o pietra direttamente sulla parete della doccia. È meglio che le piastrelle siano simmetriche attorno alla grotta. La linea delle piastrelle può finire proprio sulla nicchia per un aspetto molto pulito.

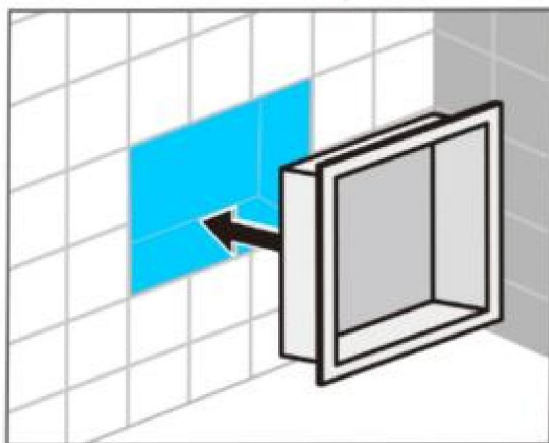


6. Rimuovere la pellicola protettiva del nastro, applicare un cordone ininterrotto di sigillante siliconico dall'angolo interno della nicchia fino al bordo. Assicurarsi

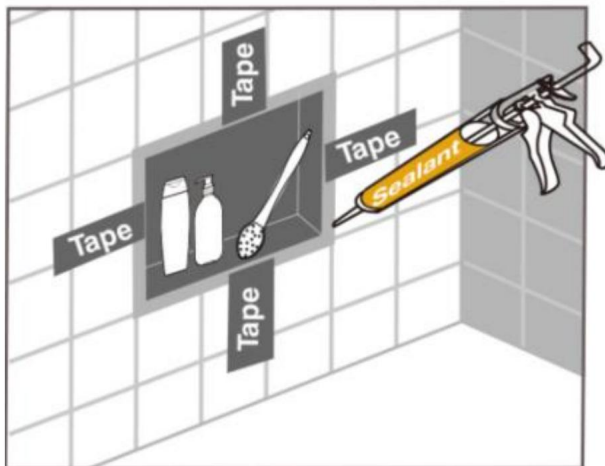
spessore applicato del sigillante.



7. Inserire l'apparecchio di nicchia nella grotta. Premere saldamente la flangia e assicurarsi che la nicchia sia a piombo e a livello. Pulire il sigillante in eccesso lungo i bordi perimetrali. 8.



8. Fissare le flange al muro con del nastro adesivo per tenere ferma la nicchia finché il sigillante non si è indurito.



Modello	BA-303010-BR	BA2-306010-MB
Dimensioni del prodotto (pollici)	4*13*13	Dimensioni: 4*13*25

Produttore: Shanghaimuxinmuyeyouxiangongsi

Indirizzo: Shuangchenglu 803nong11hao1602A-1609shi, baoshanqu, shanghai 200000 CN.

Importato in AUS: SIHAO PTY LTD. 1 ROKEVA STREETEASTWOOD

Nuovo Galles del Sud 2122 Australia

Importato negli USA: Sanven Technology Ltd. Suite 250, 9166 Anaheim Luogo, Rancho Cucamonga, CA 91730

RAPPRESENTANZA DEL REGNO UNITO	
--------------------------------	--

YH CONSULTING LIMITED. Per conto di YH Consulting
 Ufficio limitato 147, Centurion House, Londra
 Strada, Staines-upon-Thames, Surrey, TW18 4AX

Rappresentante della CE	
-------------------------	--

E-CrossStu GmbH
 Magonza Landstr.69,
 60329 Francoforte sul Meno.

VEVOR®

TOUGH TOOLS, HALF PRICE

**Supporto tecnico e certificato di garanzia
elettronica www.vevor.com/support**

VEVOR[®]

TOUGH TOOLS, HALF PRICE

Soporte técnico y certificado de garantía electrónica www.vevor.com/support

NICHO DE DUCHA

MODELO:

BA-303010-BR/BA2-306010-MB

Seguimos comprometidos a brindarle herramientas a precios competitivos.

"Ahorre la mitad", "mitad de precio" o cualquier otra expresión similar que utilicemos solo representa una estimación del ahorro que podría obtener al comprar ciertas herramientas con nosotros en comparación con las principales marcas y no necesariamente significa que cubra todas las categorías de herramientas que ofrecemos. Le recordamos que, al realizar un pedido con nosotros, verifique cuidadosamente si realmente está ahorrando la mitad en comparación con las principales marcas.

VEVOR®

TOUGH TOOLS, HALF PRICE

MODELO:BA-303010-BR/BA2-306010-MB



¿NECESITA AYUDA? ¡CONTÁCTENOS!

¿Tiene preguntas sobre el producto? ¿Necesita asistencia técnica? No dude en ponerse en contacto con nosotros:

Soporte técnico y certificado de garantía
electrónica www.vevor.com/support

Estas son las instrucciones originales, lea atentamente todas las instrucciones del manual antes de utilizar el producto. VEVOR se reserva una interpretación clara de nuestro manual de usuario. La apariencia del producto estará sujeta al producto que recibió. Perdónenos por no informarle nuevamente si hay actualizaciones de tecnología o software en nuestro producto.



ADVERTENCIA:

Lea atentamente este manual antes de utilizar el producto. De lo contrario,
Puede provocar lesiones graves.

ADVERTENCIA:

Lea este material antes de utilizar este producto. El no hacerlo puede provocar
lesión grave

Precauciones de montaje

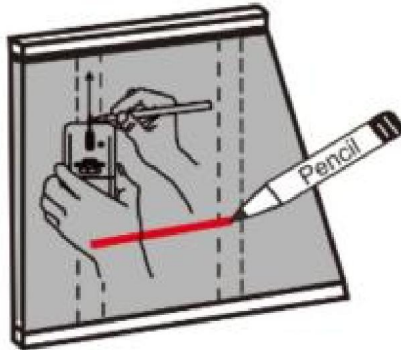
1. Realice el montaje únicamente de acuerdo con estas instrucciones. Un montaje incorrecto puede crear peligros
2. Use gafas de seguridad aprobadas por ANSI y guantes de trabajo resistentes durante asamblea.
3. Mantenga el área de reunión limpia y bien iluminada.
4. Mantenga a los transeúntes fuera del área durante el montaje.
5. No realizar el montaje cuando se encuentre cansado o bajo la influencia de alcohol, drogas o medicamentos.
6. La capacidad de peso y otras capacidades del producto se aplican de manera adecuada y Solo producto completamente ensamblado.
7. Para obtener información adicional sobre las piezas enumeradas a continuación, páginas, consulte el diagrama de ensamblaje de este manual. Desenvuelva y Separar todas las piezas en un área de trabajo limpia.

GUARDE ESTE MANUAL

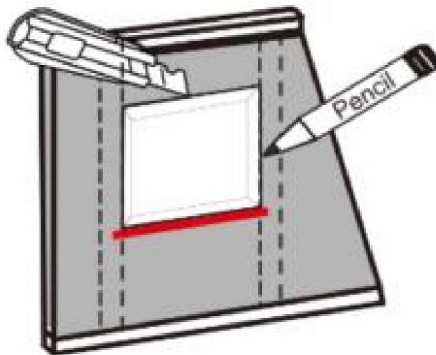
Los siguientes detalles de instalación son aplicables para paredes existentes.

Antes de colocar las baldosas, no cubra todas las situaciones posibles. Siempre consulte con profesional autorizado durante la preparación y la instalación.

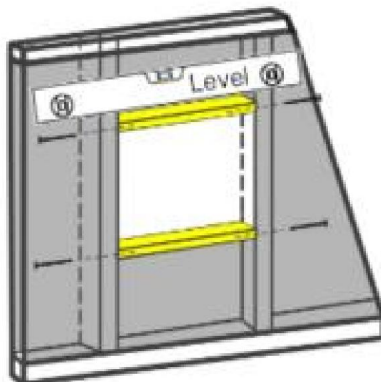
1. Ubique y marque las líneas centrales de los montantes del marco adyacentes utilizando un soporte para montantes. Buscador o tocando la pared. Dibuje una línea de nivel entre los dos montantes de la pared en la altura deseada del nicho.



2. Trace la línea de corte con un lápiz, por encima de la línea central , recortar una cueva en el tablero de la pared a lo largo de la línea trazada. Asegúrese de que las líneas superior e inferior estén nivel.



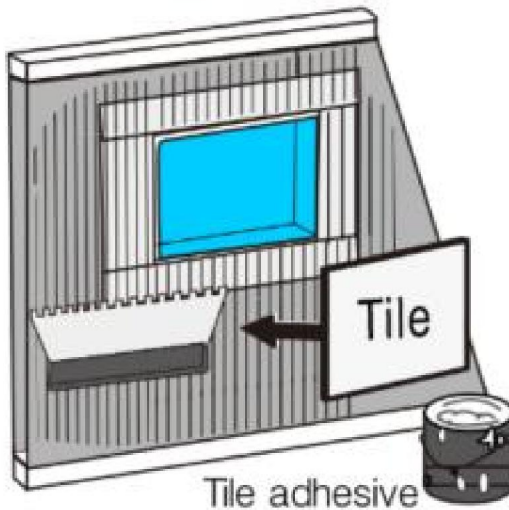
3. Nivele y fije el marco circundante a los montantes verticales adyacentes. Haga que la dimensión coincida con la brida del nicho.



4. Pegue la membrana impermeabilizante en el interior para sellar toda la cueva y extiéndala 6 pulgadas hasta los cuatro lados de la pared circundante. Crear un sello hermético en la cueva es muy importante.

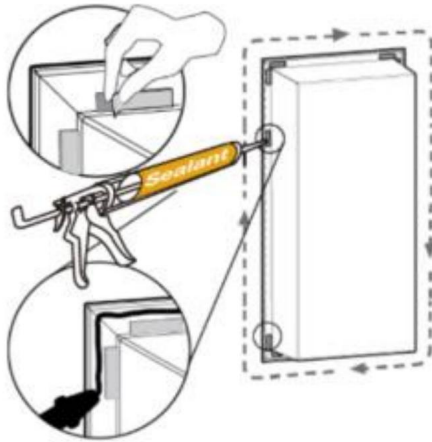


5. Aplique el material de instalación y fije los azulejos, el mármol o la piedra directamente sobre la pared de la ducha. Lo mejor es que los azulejos queden simétricos alrededor de la mampara. La línea de azulejos puede terminar justo en el nicho para lograr un aspecto muy limpio.

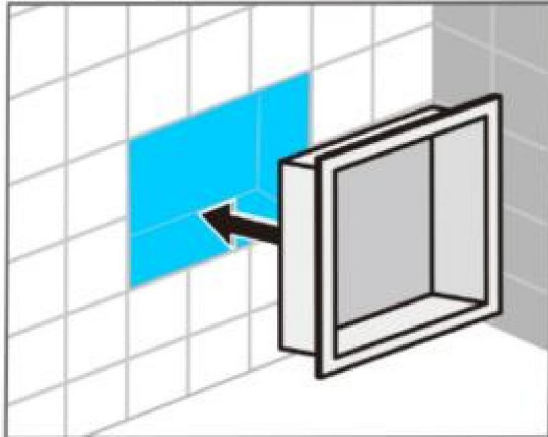


6. Retire la película protectora de la cinta, aplique un cordón ininterrumpido de sellador de silicona desde la esquina interior del nicho hasta el borde.

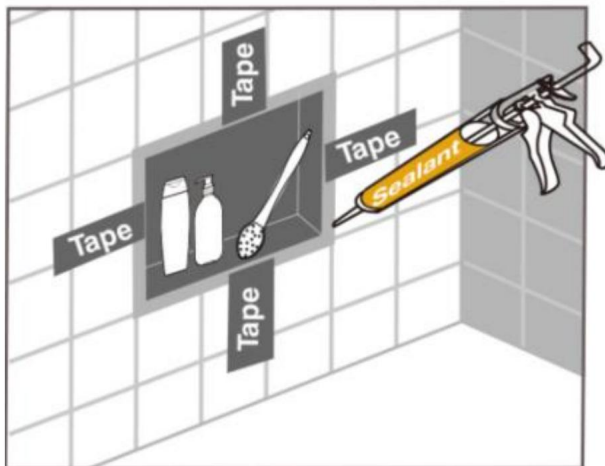
Espesor del sellador aplicado.



7. Inserte el nicho en la cueva. Presione la brida con fuerza y asegúrese de que el nicho esté a plomo y nivelado. Limpie el exceso de sellador a lo largo de los bordes del perímetro. 8.



8. Pegue con cinta las bridas a la pared para mantener el nicho en su lugar hasta que el sellador se seque.



Modelo	BA-303010-BR	BA2-306010-MB
Tamaño del producto (pulgadas)	4*13*13	4*13*25

Fabricante: Shanghaimuxinmuyeyouxiangongsi

Dirección: Shuangchenglu 803nong11hao1602A-1609shi, baoshanqu, shanghai 200000 CN.

Importado a Australia: SIHAO PTY LTD. 1 ROKEVA STREETEASTWOOD

Nueva Gales del Sur 2122 Australia

Importado a EE. UU.: Sanven Technology Ltd. Suite 250, 9166 Anaheim Lugar, Rancho Cucamonga, CA 91730

REPRESENTANTE DEL REINO UNIDO	
-------------------------------	--

YH CONSULTING LIMITADA. A LA CARGO DE YH Consulting

Oficina limitada 147, Centurion House, Londres

Carretera, Staines-upon-Thames, Surrey, TW18 4AX

REPRESENTANTE CE	
------------------	--

E-CrossStu GmbH

Mainzer Landstraße 69,

60329 Fráncfort del Meno.

VEVOR®

TOUGH TOOLS, HALF PRICE

Soporte técnico y certificado de garantía
electrónica www.vevor.com/support

VEVOR®

TOUGH TOOLS, HALF PRICE

Wsparcie techniczne i certyfikat gwarancji elektronicznej www.vevor.com/support

WNĘKA PRYSZNICOWA

MODEL:

BA-303010-BR/BA2-306010-MB

Nadal staramy się oferować Państwu narzędzia w konkurencyjnych cenach.

„Oszczędź połowę”, „Połowa ceny” lub inne podobne wyrażenia używane przez nas stanowią jedynie szacunkowe oszczędności, jakie możesz uzyskać, kupując u nas określone narzędzia w porównaniu z głównymi markami i niekoniecznie oznaczają one objęcie wszystkich kategorii narzędzi oferowanych przez nas. Uprzejmie przypominamy, aby dokładnie sprawdzić, czy składając u nas zamówienie faktycznie oszczędzasz połowę w porównaniu z głównymi markami.

VEVOR®

TOUGH TOOLS, HALF PRICE

MODEL:BA-303010-BR/BA2-306010-MB



POTRZEBUJESZ POMOCY? SKONTAKTUJ SIĘ Z NAMI!

Masz pytania dotyczące produktu? Potrzebujesz wsparcia technicznego? Skontaktuj się z nami:

Wsparcie techniczne i certyfikat gwarancji
elektronicznej www.vevor.com/support

To jest oryginalna instrukcja, przed użyciem należy uważnie przeczytać wszystkie instrukcje. VEVOR zastrzega sobie jasną interpretację naszej instrukcji obsługi. Wygląd produktu będzie zależał od produktu, który otrzymałeś. Prosimy o wybaczenie, że nie poinformujemy Cię ponownie, jeśli w naszym produkcie pojawią się jakiegokolwiek aktualizacje technologiczne lub oprogramowania.



OSTRZEŻENIE:

Przed użyciem produktu należy uważnie przeczytać tę instrukcję. W przypadku jej nieprzestrzegania może spowodować poważne obrażenia.

OSTRZEŻENIE:

Przeczytaj ten materiał przed użyciem tego produktu. Nieprzestrzeganie tego może skutkować poważny uraz.

Środki ostrożności podczas montażu

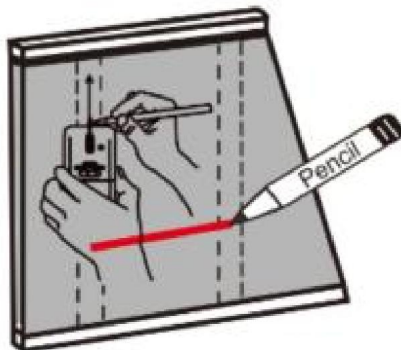
1. Montaż należy wykonywać wyłącznie zgodnie z niniejszą instrukcją. Nieprawidłowy montaż może stwarzać zagrożenia.
2. Podczas pracy należy nosić okulary ochronne i wytrzymałe rękawice robocze zgodne z normą ANSI. montaż.
3. Utrzymuj miejsce zgromadzenia w czystości i zapewnij dobre oświetlenie.
4. Podczas montażu nie dopuszczaj osób postronnych na teren montażu.
5. Nie przychodź na spotkania, jeśli jesteś zmęczony lub pod wpływem alkoholu, narkotyków lub leków.
6. Nośność i inne możliwości produktu mają zastosowanie do prawidłowego i Tylko produkt całkowicie zmontowany.
7. Aby uzyskać dodatkowe informacje dotyczące części wymienionych poniżej, strony, zapoznaj się ze schematem montażu w tym podręczniku. Rozpakuj i oddzielić wszystkie części w czystym miejscu pracy.

ZAPISZ TĘ INSTRUKCJĘ

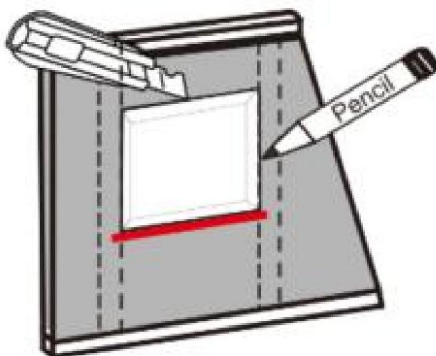
Poniższe szczegóły instalacji dotyczą istniejących ścian

przed położeniem płytek nie należy brać pod uwagę każdej możliwej sytuacji. Zawsze należy skonsultować się z lekarzem. z licencjonowanym specjalistą podczas przygotowania i instalacji.

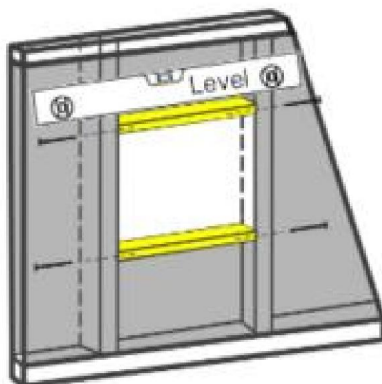
1. Zlokalizuj i zaznacz linie środkowe sąsiadujących słupków konstrukcyjnych za pomocą słupka Finder lub stukając w ścianę. Narysuj linię poziomą między dwoma słupkami ściennymi pożądana wysokość nisy.



2. Narysuj linię cięcia ołówkiem, ponad środkową linią płyty ściennej, wyciąć jaskinię na wzdłuż narysowanej linii. Upewnij się, że górna i dolna linia są poziom.



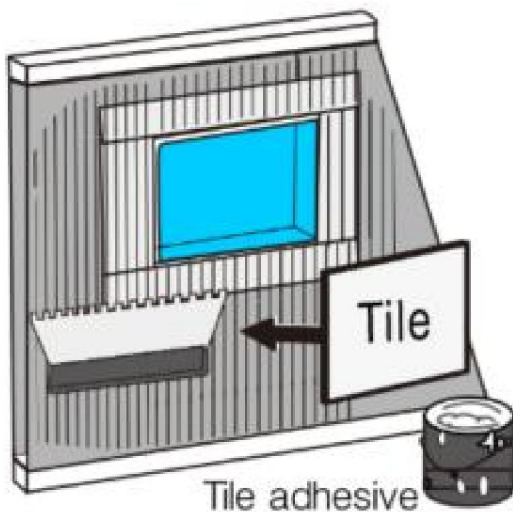
3. Wypoziomuj i przymocuj otaczającą konstrukcję do sąsiadujących pionowych słupków dopasuj wymiar do kołnierza wnęki.



4. Przyklej membranę wodoszczelną wewnątrz, aby uszczelnić całą jaskinię i rozciągnij ją na 6 cali na cztery boki otaczającej ściany. Stworzenie wodoszczelnej jaskini jest bardzo ważne.

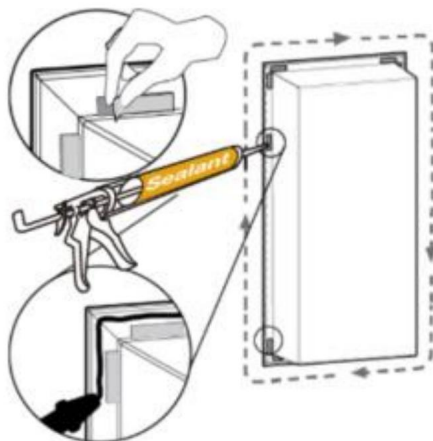


5. Nałóż materiał montażowy i połóż płytki, marmur lub kamień bezpośrednio na ścianie prysznicza. Najlepiej, aby płytki były symetryczne wokół jaskini. Linia płytek może kończyć się dokładnie na wnące, aby uzyskać bardzo czysty wygląd.

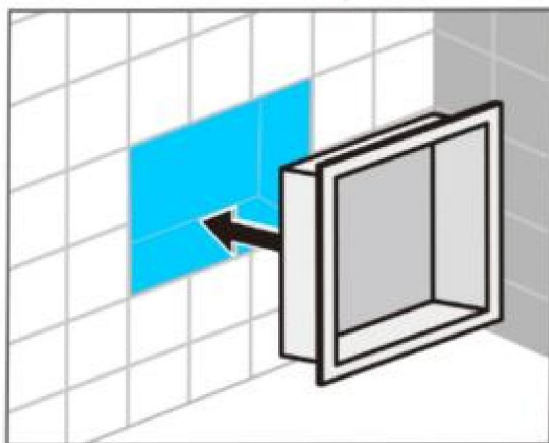


6. Zdejmij folię ochronną z taśmy, nałóż nieprzerwaną warstwę uszczelnacza silikonowego od wewnętrznego narożnika wnęki do krawędzi. Upewnij się, że

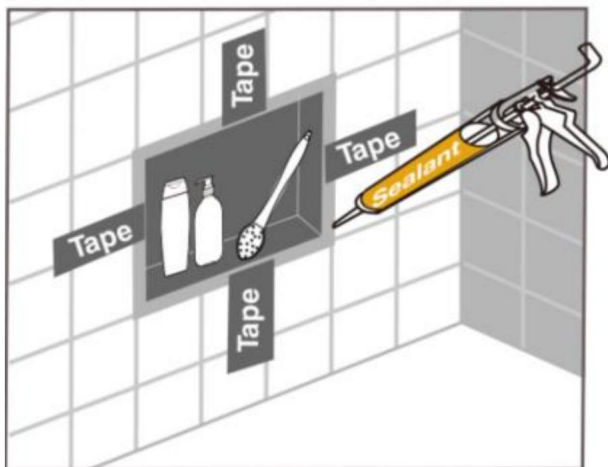
grubość nałożonego uszczelniacza.



7. Włóż element wyposażenia niszy do jaskini. Mocno dociśnij kołnierz i upewnij się, że nisza jest pionowa i pozioma. Wytrzyj nadmiar uszczelniacza wzdłuż krawędzi obwodowych. 8.



8. Przyklej kołnierze do ściany, aby przytrzymać wnękę na miejscu, aż do momentu utwardzenia uszczelniacza.



Model	BA-303010-BR	BA2-306010-MB
Rozmiar produktu (cale)	4*13*13	4*13*25

Producent: Shanghaimuxinmuyeyouxiangongsi

Adres: Shuangchenglu 803nong11hao1602A-1609shi, baoshanqu, szanghaj 200000 CN.

Importowane do AUS: SIHAO PTY LTD. 1 ROKEVA STREETEASTWOOD NSW 2122 Australia

Importowane do USA: Sanven Technology Ltd. Suite 250, 9166 Anaheim Miejsce, Rancho Cucamonga, CA 91730

REP WIELKIEJ BRYTANII	
-----------------------	--

YH CONSULTING LIMITED. C/O YH Consulting
Biuro Limited 147, Centurion House, Londyn
Droga, Staines-upon-Thames, Surrey, TW18 4AX

Przedstawiciel UE	
-------------------	--

E-CrossStu GmbH
Mainzer Landstr.69,
60329 Frankfurt nad Menem.

VEVOR[®]

TOUGH TOOLS, HALF PRICE

Wsparcie techniczne i certyfikat gwarancji
elektronicznej www.vevor.com/support

VEVOR[®]

TOUGH TOOLS, HALF PRICE

Technische ondersteuning en e-garantiecertificaat www.vevor.com/support

DOUCHE NICHE

MODEL:

BA-303010-BR/BA2-306010-MB

Wij streven er voortdurend naar om u gereedschappen tegen concurrerende prijzen te leveren.

"Save Half", "Half Price" of andere soortgelijke uitdrukkingen die wij gebruiken, geven alleen een schatting van de besparingen die u kunt behalen door bepaalde gereedschappen bij ons te kopen in vergelijking met de grote topmerken en betekent niet noodzakelijkerwijs dat alle categorieën gereedschappen die wij aanbieden, worden gedekt. Wij herinneren u eraan om zorgvuldig te controleren of u daadwerkelijk de helft bespaart in vergelijking met de grote topmerken wanneer u een bestelling bij ons plaatst.

VEVOR®

TOUGH TOOLS, HALF PRICE

MODEL:BA-303010-BR/BA2-306010-MB



HULP NODIG? NEEM CONTACT MET ONS OP!

Heeft u vragen over het product? Heeft u technische ondersteuning nodig? Neem dan gerust contact met ons op:

Technische ondersteuning en e-garantiecertificaat www.vevor.com/support

Dit is de originele instructie, lees alle handleidingen zorgvuldig door voordat u het product gebruikt. VEVOR behoudt zich een duidelijke interpretatie van onze gebruikershandleiding voor. Het uiterlijk van het product is afhankelijk van het product dat u hebt ontvangen. Vergeef ons dat we u niet opnieuw zullen informeren als er technologie- of software-updates voor ons product zijn.



WAARSCHUWING:

Lees deze handleiding zorgvuldig door voordat u het product gebruikt. Als u dit niet doet, kan ernstig letsel tot gevolg hebben.

WAARSCHUWING:

Lees dit materiaal voordat u dit product gebruikt. Als u dit niet doet, kan dit leiden tot ernstig letsel.

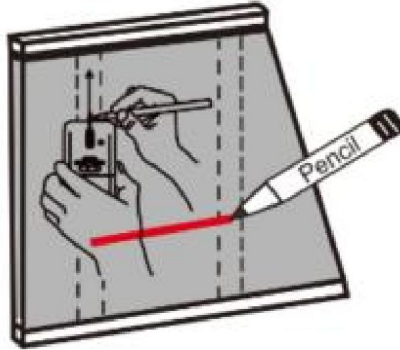
Voorzorgsmaatregelen bij de montage

1. Monteer alleen volgens deze instructies. Onjuiste montage kan gevaren creëren.
2. Draag tijdens het werk een door de ANSI goedgekeurde veiligheidsbril en stevige werkhandschoenen. montage.
3. Zorg ervoor dat de montageplek schoon en goed verlicht is.
4. Houd omstanders uit de buurt tijdens de montage.
5. Ga niet in de winkel staan als u moe bent of onder invloed van alcohol, drugs of medicijnen.
6. Het draagvermogen en andere productcapaciteiten zijn van toepassing op de juiste en Enkel volledig gemonteerd product.
7. Voor aanvullende informatie over de onderdelen die in de volgende lijst staan vermeld, pagina's, raadpleeg dan het montageschema van deze handleiding. Uitpakken en Scheid alle onderdelen in een schone werkruimte.

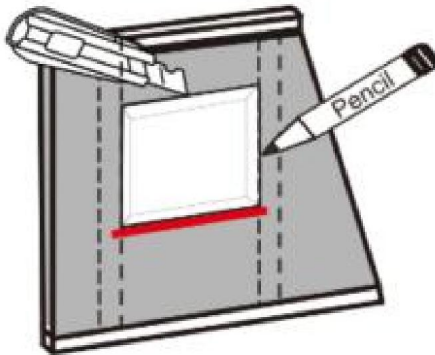
BEWAAR DEZE HANDLEIDING

De volgende installatiedetails zijn van toepassing op bestaande muren bedek voor het betegelen niet elke mogelijke situatie. Raadpleeg altijd met een erkende vakman tijdens de voorbereiding en installatie.

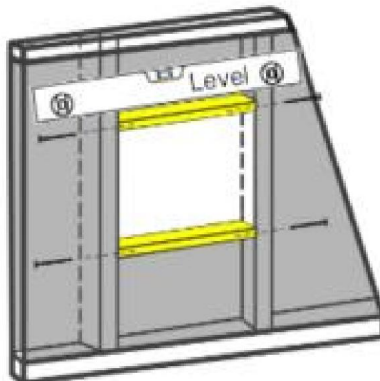
1. Zoek en markeer de middellijnen van aangrenzende frame stijlen met behulp van een stijltang finder of door op de muur te tikken. Trek een waterpaslijn tussen de twee muurstijlen op de gewenste hoogte van de nis.



2. Trek de snijlijn over met een potlood, boven de middenlijn van het , een grot uithakken op de wandbord langs de getrokken lijn. Zorg ervoor dat de bovenste en onderste lijnen niveau.



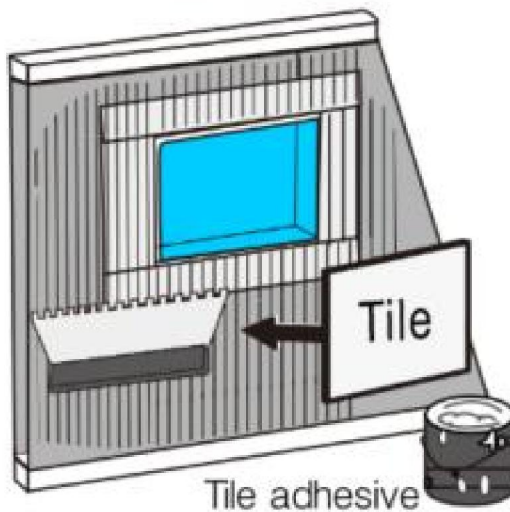
3. Waterpas stellen en het omringende frame bevestigen aan de aangrenzende verticale stijlen Zorg dat de maatvoering overeenkomt met de nisflens.



4. Lijm het waterdichte membraan aan de binnenkant om de hele grot af te dichten en verleng 6 inch tot vier zijden van de omringende muur. **Het is erg belangrijk om de grot waterdicht af te sluiten.**

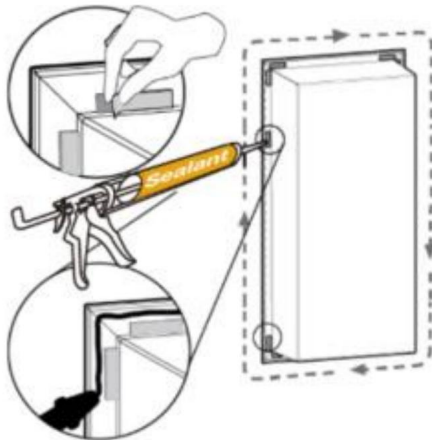


5. Breng uw instelmateriaal aan en plaats uw tegels, marmer of steen direct op de douchewand. Het is het beste als de tegels symmetrisch rond de grot liggen. De tegellijn kan precies op de nis eindigen voor een zeer strakke look.

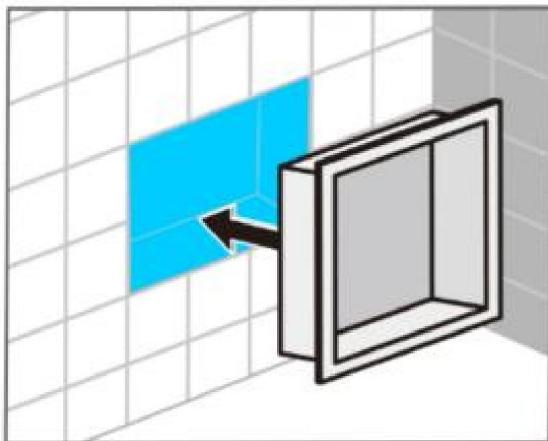


6. Verwijder de beschermfolie van de tape, breng een ononderbroken rups siliconenkit aan van de binnenhoek van de nis tot aan de rand. Zorg ervoor

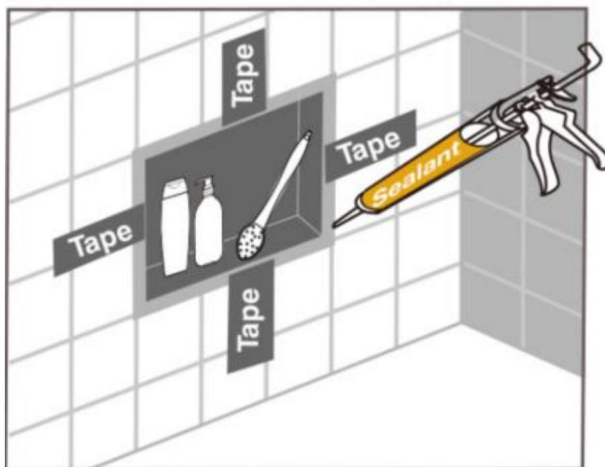
dikte van de aangebrachte kit.



7. Plaats de nisbevestiging in de grot. Druk de flens stevig aan en zorg ervoor dat de nis loodrecht en waterpas is. Veeg de overtollige kit langs de omtrekranden weg. 8.



8. Plak de flenzen vast aan de muur om de nis op zijn plaats te houden totdat de kit is uitgehard.



Model	BA-303010-BR	BA2-306010-MB
Productgrootte (inch)	4*13*13	4*13*25

Fabrikant: Shanghaimuxinmuyeyouxiangongsi

Adres: Shuangchenglu 803nong11hao1602A-1609shi, baoshanqu, shanghai 200000 CN.

Geïmporteerd naar AUS: SIHAO PTY LTD. 1 ROKEVA STREETEASTWOOD NSW 2122 Australië

Geïmporteerd naar de VS: Sanven Technology Ltd. Suite 250, 9166 Anaheim Plaats, Rancho Cucamonga, CA 91730



YH CONSULTING LIMITED. C/O YH Consulting
Beperkt kantoor 147, Centurion House, Londen
Weg, Staines-upon-Thames, Surrey, TW18 4AX



E-CrossStu GmbH
Mainzer Landstr.69,
60329 Frankfort aan de Main.

VEVOR[®]

TOUGH TOOLS, HALF PRICE

Technische ondersteuning en e-
garantiecertificaat www.vevor.com/support

VEVOR[®]

TOUGH TOOLS, HALF PRICE

Teknisk support och e-garanticertifikat www.vevor.com/support

DUSCHNISCH

MODELL:

BA-303010-BR/BA2-306010-MB

Vi fortsätter att vara engagerade i att ge dig verktyg till konkurrenskraftiga priser.

"Spara hälften", "halva priset" eller andra liknande uttryck som används av oss representerar bara en uppskattning av besparingar du kan dra nytta av att köpa vissa verktyg hos oss jämfört med de stora toppmärkena och betyder inte nödvändigtvis att täcka alla kategorier av verktyg som erbjuds av oss. Du påminns vänligen om att noggrant kontrollera när du gör en beställning hos oss om du faktiskt sparar hälften i jämförelse med de främsta stora varumärkena.

VEVOR®

TOUGH TOOLS, HALF PRICE

MODELL: BA-303010-BR/BA2-306010-MB



BEHÖVER HJÄLP? KONTAKTA OSS!

Har du produktfrågor? Behöver du teknisk support? Kontakta oss gärna:

Teknisk support och e-garanticertifikat
www.vevor.com/support

Detta är den ursprungliga instruktionen, läs alla instruktioner noggrant innan du använder den. VEVOR reserverar sig för en tydlig tolkning av vår användarmanual. Utseendet på produkten är beroende av den produkt du fått. Ursäkta oss att vi inte kommer att informera dig igen om det finns någon teknik eller mjukvaruuppdateringar på vår produkt.

VARNING:

Läs denna bruksanvisning noggrant innan du använder produkten. Underlåtenhet att göra det kan resultera i allvarliga skador.

VARNING:

Läs detta material innan du använder denna produkt. Underlåtenhet att göra det kan resultera i allvarlig skada.

Försiktighetsåtgärder vid montering

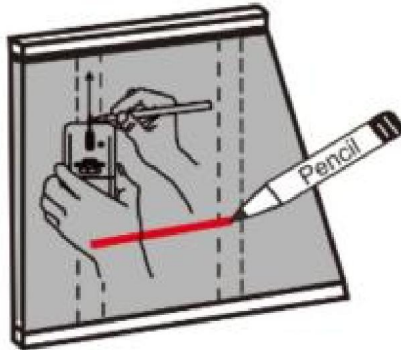
1. Montera endast enligt dessa instruktioner. Felaktig montering kan skapa faror.
2. Bär ANSI-godkända skyddsglasögon och kraftiga arbetshandskar under montering.
3. Håll monteringsområdet rent och väl upplyst.
4. Håll åskådare borta från området under monteringen.
5. Sätt dig inte ihop när du är trött eller påverkad av alkohol, droger eller medicin.
6. Viktkapacitet och andra produkttegenskaper gäller för korrekt och endast färdigmonterad produkt.
7. För ytterligare information om delarna som listas nedan sidorna, se monteringsdiagrammet i denna manual. Packa upp och separera alla delar i ett rent arbetsområde.

SPARA DENNA MANUAL

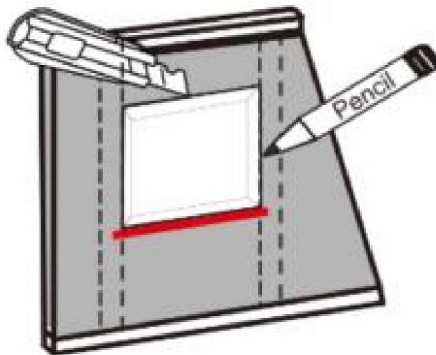
Följande installationsdetaljer gäller för befintlig vägg

Täck inte över alla möjliga situationer innan kakelsättning. Rådgör alltid med licensierad fackman under förberedelse och installation.

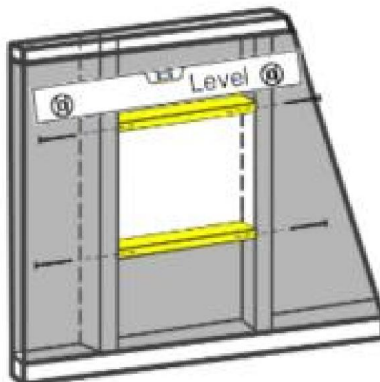
1. Lokalisera och markera mittlinjerna för intilliggande ramstift med hjälp av en dubb hitta eller genom att knacka på väggen . Dra en plan linje mellan de två väggreglarna vid önskad nischhöjd.



2. Rita snittlinjen med penna, ovanför mittlinjens väggskiva längs , skär ut en grotta på den spårade linjen. Se till att de övre och nedre linjerna är det nivå.



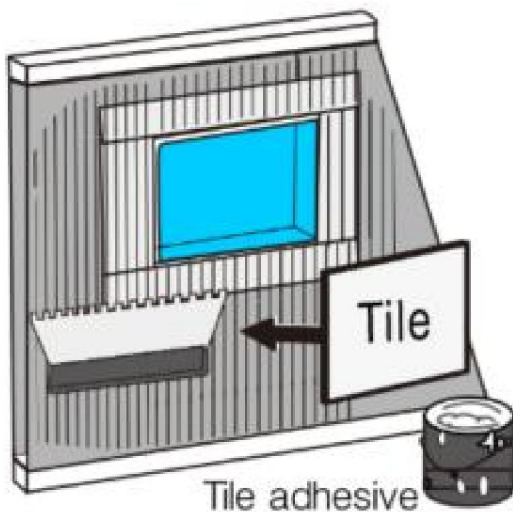
3. Jämna ut och fäst den omgivande ramen på intilliggande vertikala regler gör att dimensionen matchar nischflänsen.



4. Limma vattentätande membran inuti för att täta hela grottan och sträcka ut 6 tum till fyra sidor av omgivande vägg. **Skapa en vattentät tät grotta är mycket viktigt.**

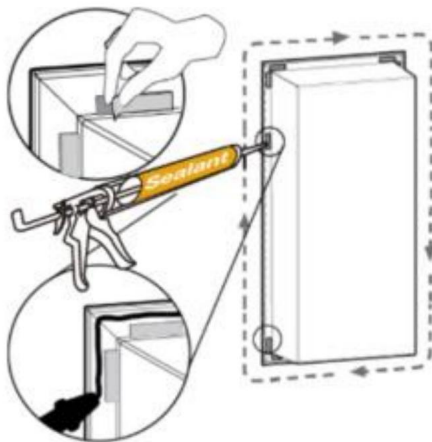


5. Applicera ditt inställningsmaterial och placera ditt kakel, marmor eller sten direkt på duschväggen. Det är bäst att kakel är symmetriskt runt grottan. Kakellinjen kan sluta precis på nischen för ett mycket rent utseende.

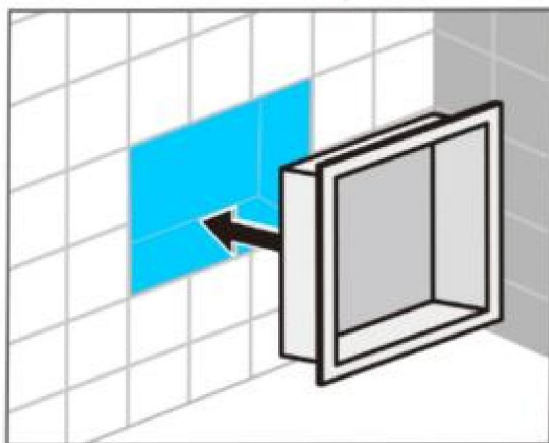


6. Ta bort skyddsfilm från tejp, applicera en oavbruten sträng av silikonättningsmedel från insidan av nischen till kanten.

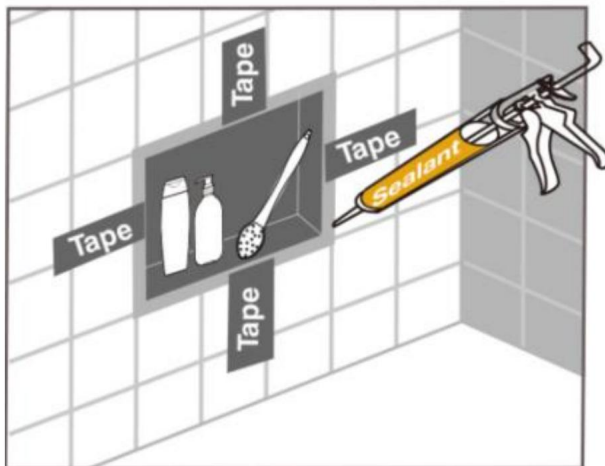
tätningssmedel applicerad tjocklek.



7. Sätt in nischfixturen i grottan . Pressa flänsen hårt och se till att nischen står i nivå. Torka av överflödigt tätningssmedel längs omkretskanterna. 8.



8. Tejpa fast flänsarna med vägg för att hålla nischen på plats tills tätningssmedlet har härdnat.



Modell	BA-303010-BR	BA2-306010-MB
Produktstorlek (tum)	4*13*13	4*13*25

Tillverkare: Shanghaimuxinmuyeyouxiangongsi

Address: Shuangchenglu 803nong11hao1602A-1609shi, baoshanqu, shanghai 200000 CN.

Importerad till AUS: SIHAO PTY LTD. 1 ROKEVA STREETEASTWOOD NSW 2122 Australien

Importerad till USA: Sanven Technology Ltd. Suite 250, 9166 Anaheim Place, Rancho Cucamonga, CA 91730

UK REP	
---------------	--

YH CONSULTING LIMITED. C/O YH Consulting Limited Office 147, Centurion House, London Road, Staines-upon-Thames, Surrey, TW18 4AX

EC REP	
---------------	--

E-CrossStu GmbH
Mainzer Landstr.69,
60329 Frankfurt am Main.

VEVOR[®]

TOUGH TOOLS, HALF PRICE

Teknisk support och e-garanticertifikat

www.vevor.com/support