

VEVOR[®]

TOUGH TOOLS, HALF PRICE

Technical Support and E-Warranty Certificate www.vevor.com/support

PET GROOMING TABLE

MODEL:GT-101H

We continue to be committed to provide you tools with competitive price.

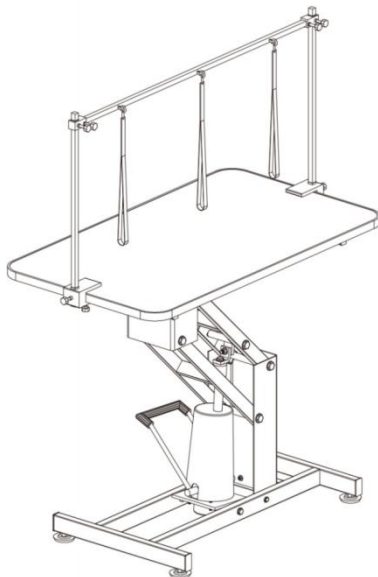
"Save Half", "Half Price" or any other similar expressions used by us only represents an estimate of savings you might benefit from buying certain tools with us compared to the major top brands and does not necessarily mean to cover all categories of tools offered by us. You are kindly reminded to verify carefully when you are placing an order with us if you are actually saving half in comparison with the top major brands.

VEVOR[®]

TOUGH TOOLS, HALF PRICE

PET GROOMING TABLE

MODEL:GT-101H



NEED HELP? CONTACT US!

Have product questions? Need technical support? Please feel free to contact us:

Technical Support and E-Warranty Certificate
www.vevor.com/support

This is the original instruction, please read all manual instructions carefully before operating. VEVOR reserves a clear interpretation of our user manual. The appearance of the product shall be subject to the product you received. Please forgive us that we won't inform you again if there are any technology or software updates on our product.



Warning-To reduce the risk of injury, user must read instructions manual carefully.

WARNING:

Read this material before using this product. Failure to do so can result in serious injury.

Assembly precautions

- 1.Assemble only according to these instructions. Improper assembly can create hazards.
2. Wear duty work gloves during assembly.
- 3.Keep assembly area clean and well lit.
- 4.Keep bystanders out of the area during assembly.
- 5.Do not assemble when tired or when under the influence of alcohol, drugs or medication.
- 6.Product capabilities apply to properly and completely assembled product only.
- 7.Assemble on a flat, level, hard and smooth surface capable of safely supporting a fully loaded feeder.
8. For additional information regarding the parts listed in the following pages, please refer to the Assembly Diagram of this manual. Unwrap and separate all parts in a clean work area.

Use precautions





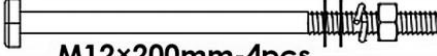
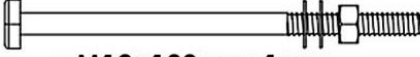

TO PREVENT SERIOUS INJURY AND DEATH FROM TIPPING:

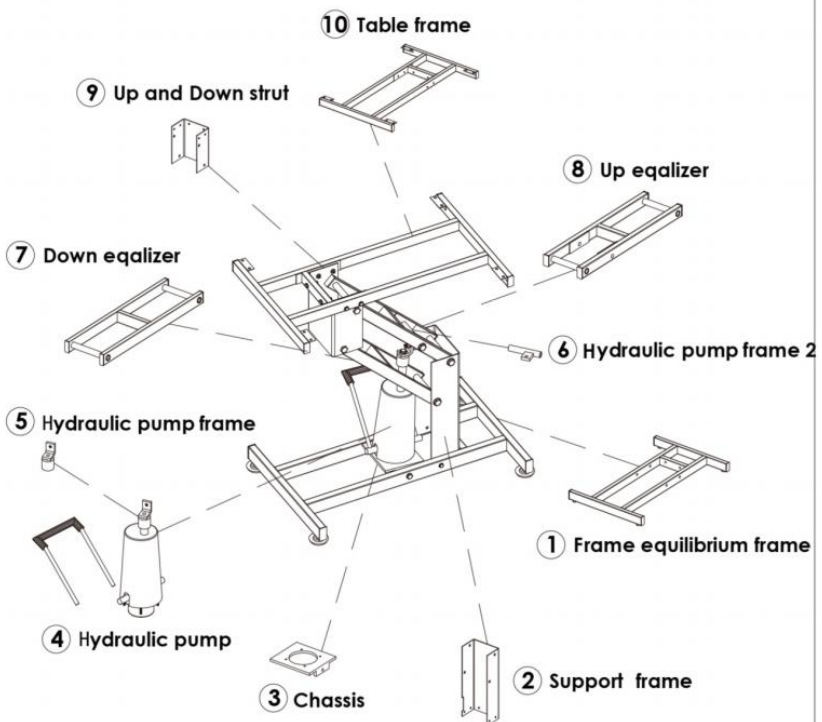
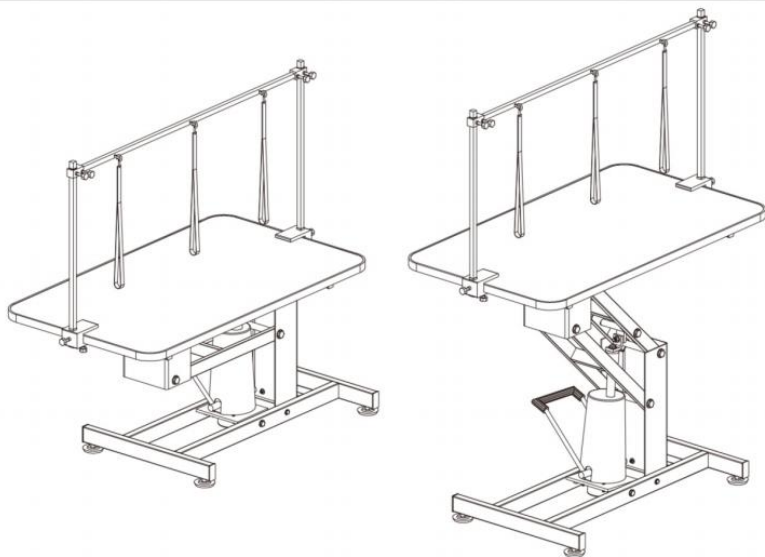
1. DO NOT SIT, STAND OR CLIMB ON THIS ITEM.
2. This product is not a toy nor a toy chest. Do not allow children to play with this item. Use as intended only and Need to supervise the children to understand step & open rules of feeder finally .
3. Empty, close, and lock feeder before moving.
4. Use only on a flat, level, hard and smooth surface capable of safely supporting a fully loaded feeder.

SAVE THESE INSTRUCTIONS

Model	GT-101H
Table Size(inch/mm)	42.5*24/ 1416.7*609.6
Height Adjustment Range(inch/mm)	22.13-39.68 / 562-1008
Dynamic Load (lbs / kg)	220 / 99.8
Static Load (lbs / kg)	400 / 181.4

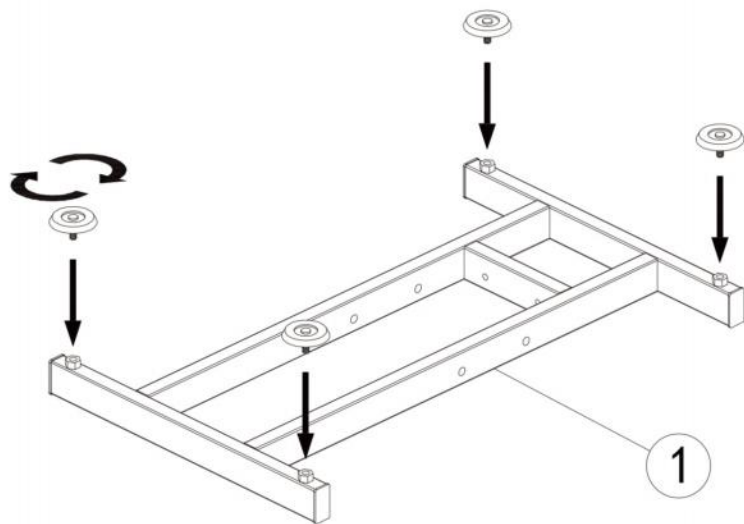
Product Introduction

 M8×40mm-4pcs	_____	B
 M10×60mm-2pcs	_____	C
 M10×35mm-1pcs	_____	D
 M8×30mm-1pcs	_____	E
 M12×200mm-4pcs	_____	F
 M12×180mm-1pcs	_____	G
 M8×35mm-6pcs	_____	I

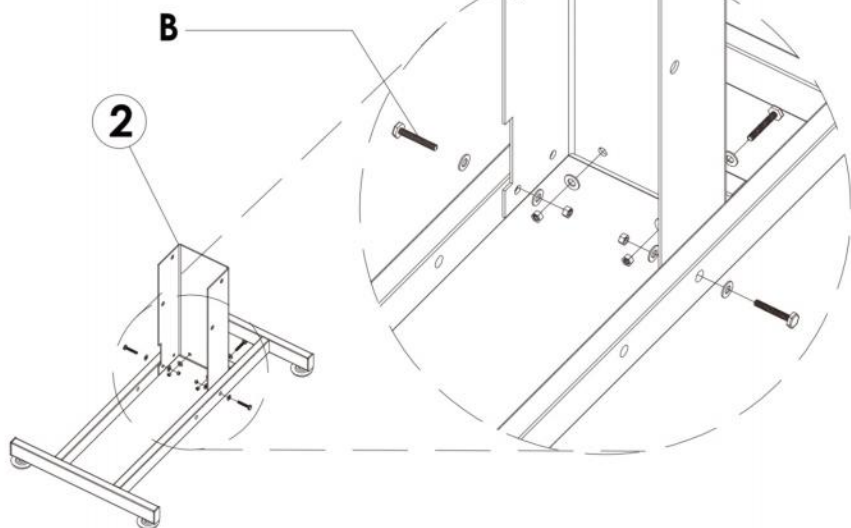


Product Installation

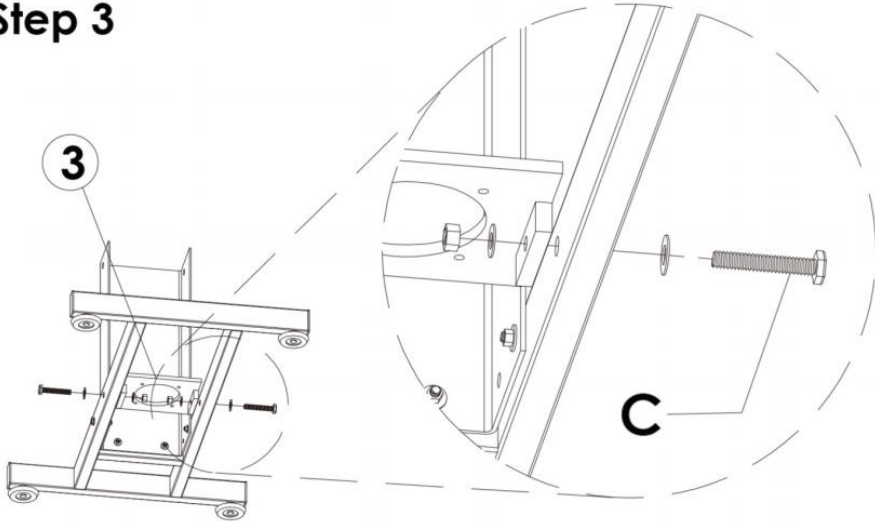
Step 1



Step 2

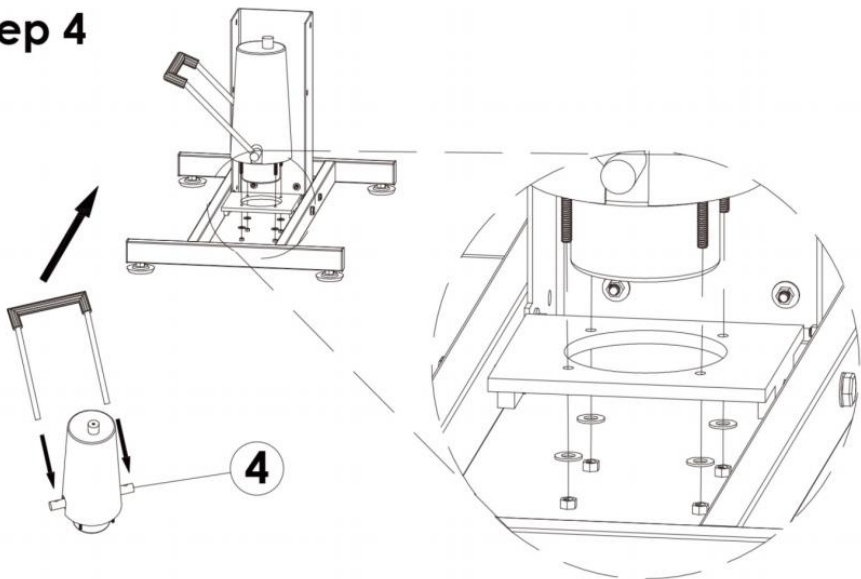


Step 3



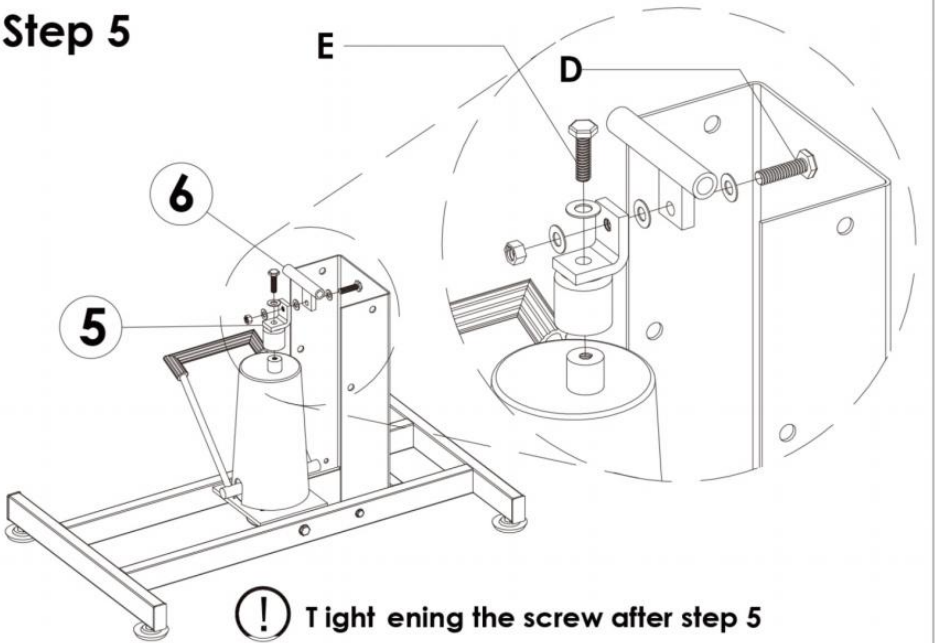
! Do not twist the screw so tight, or it cannot be turned

Step 4

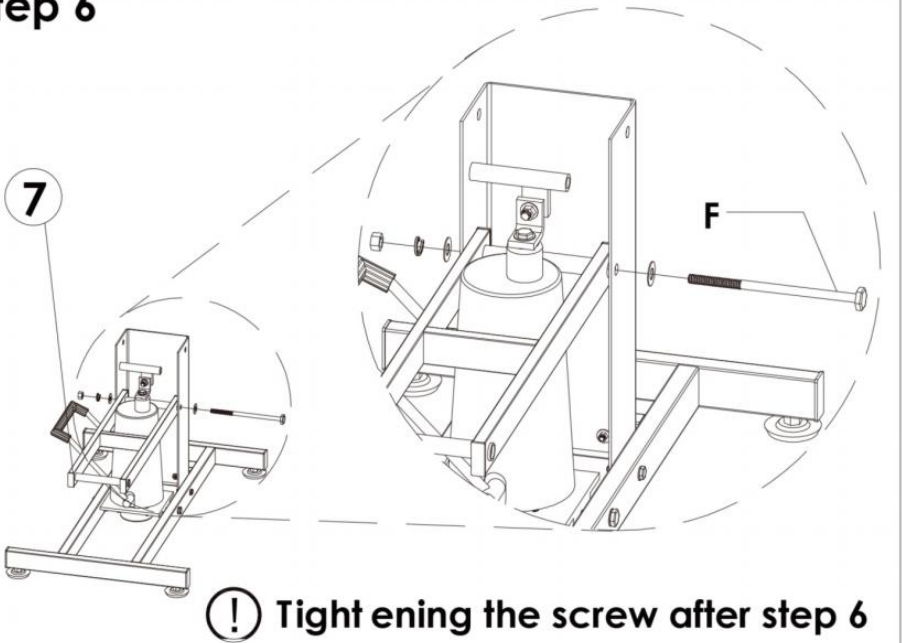


Please remove the foam wrapped on the hydraulic pump before installation

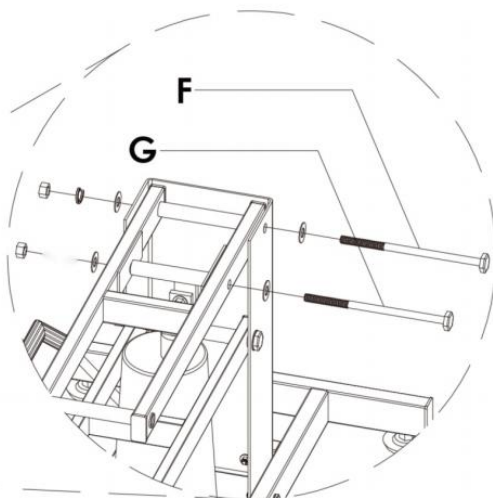
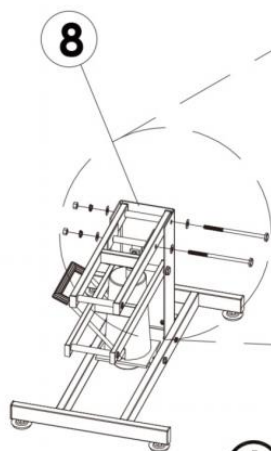
Step 5



Step 6

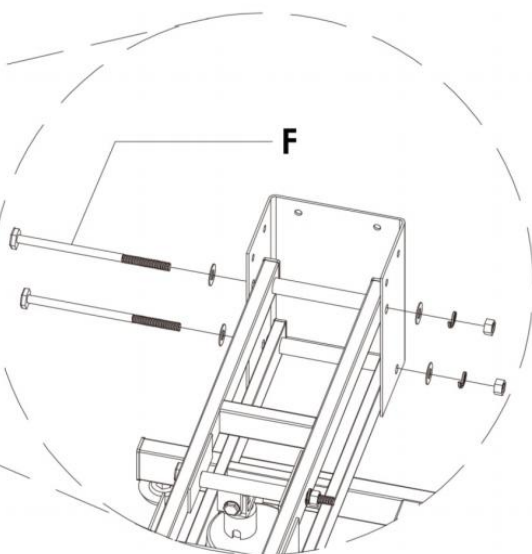
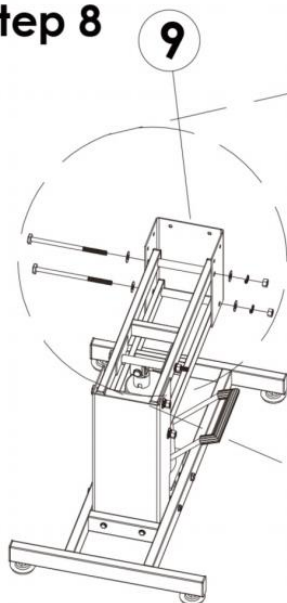


Step 7

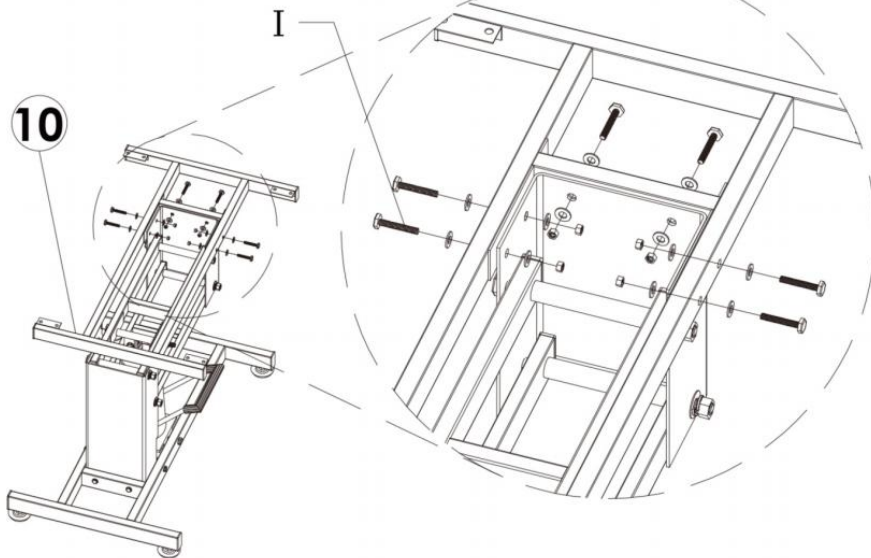


! Tight ening the screw after step 7

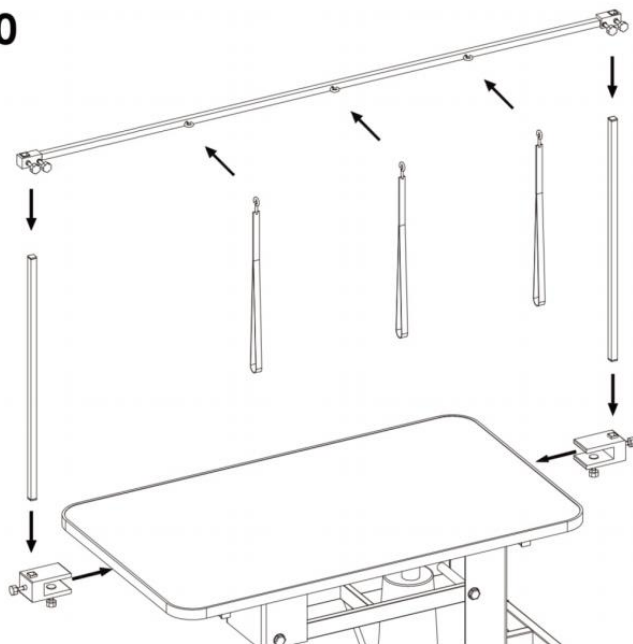
Step 8



Step 9



Step 10



Manufacturer: Shanghaimuxinmuyeyouxiangongsi

Address: Shuangchenglu 803nong11hao1602A-1609shi, baoshanqu, shanghai 200000 CN.

Imported to AUS: SIHAO PTY LTD. 1 ROKEVA STREETEASTWOOD NSW 2122 Australia

Imported to USA: Sanven Technology Ltd. Suite 250, 9166 Anaheim Place, Rancho Cucamonga, CA 91730

EC	REP
-----------	------------

E-CrossStu GmbH
Mainzer Landstr.69, 60329 Frankfurt am Main.

UK	REP
-----------	------------

YH CONSULTING LIMITED.
C/O YH Consulting Limited Office 147, Centurion House, London Road, Staines-upon-Thames, Surrey, TW18 4AX

VEVOR[®]

TOUGH TOOLS, HALF PRICE

Technical Support and E-Warranty Certificate

www.vevor.com/support

VEVOR[®]

TOUGH TOOLS, HALF PRICE

Assistance technique et certificat de garantie électronique www.vevor.com/support

TABLE DE TOILETTAGE POUR ANIMAUX DE COMPAGNIE

MODÈLE : GT-101H

Nous continuons à nous engager à vous fournir des outils à des prix compétitifs.

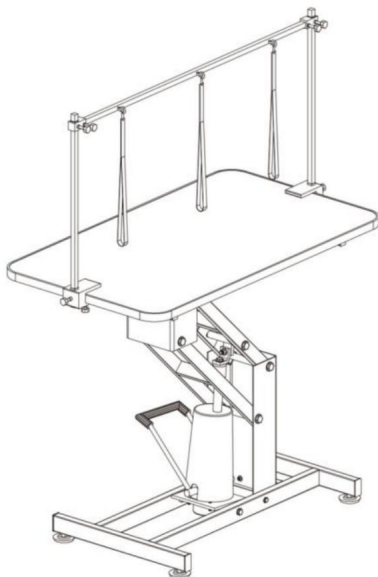
« Économisez la moitié », « Moitié prix » ou toute autre expression similaire utilisée par nous ne représente qu'une estimation des économies que vous pourriez réaliser en achetant certains outils chez nous par rapport aux grandes marques et ne couvre pas nécessairement toutes les catégories d'outils que nous proposons.

Nous vous rappelons de bien vouloir vérifier soigneusement lorsque vous passez une commande chez nous si vous économisez réellement la moitié par rapport aux grandes marques.

VEVOR[®]
TOUGH TOOLS, HALF PRICE

TABLE DE TOILETTAGE POUR ANIMAUX DE COMPAGNIE

MODÈLE : GT-101H



BESOIN D'AIDE? CONTACTEZ-NOUS!

Vous avez des questions sur nos produits ? Vous avez besoin d'assistance technique ?
N'hésitez pas

à nous contacter : Assistance technique et certificat de garantie
électronique www.vevor.com/support

Il s'agit de la notice d'utilisation d'origine. Veuillez lire attentivement toutes les instructions du manuel avant de l'utiliser. VEVOR se réserve le droit d'interpréter clairement notre manuel d'utilisation. L'apparence du produit dépend du produit que vous avez reçu. Veuillez nous excuser, nous ne vous informerons plus en cas de mise à jour technologique ou logicielle de notre produit.



Avertissement - Pour réduire le risque de blessure, l'utilisateur doit lire
Lisez attentivement le manuel d'instructions.

AVERTISSEMENT:

Lisez ce document avant d'utiliser ce produit. Le non-respect de cette consigne peut entraîner
blessure grave.

Précautions de montage

1. Assemblez uniquement selon ces instructions. Un assemblage incorrect peut
créer des dangers.
2. Portez des gants de travail résistants pendant l'assemblage.
3. Gardez la zone de montage propre et bien éclairée.
4. Gardez les spectateurs hors de la zone pendant l'assemblage.
5. Ne montez pas lorsque vous êtes fatigué ou sous l'influence de l'alcool, de drogues ou de médicaments.

6. Les capacités du produit s'appliquent au produit correctement et complètement assemblé.

seulement.

7. Assembler sur une surface plane, de niveau, dure et lisse capable de supporter en toute sécurité
soutenir un chargeur entièrement chargé.
8. Pour plus d'informations sur les pièces répertoriées ci-dessous
pages, veuillez vous référer au schéma d'assemblage de ce manuel. Déballez et
séparer toutes les pièces dans une zone de travail propre.

Précautions d'emploi




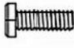
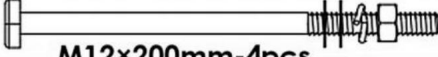
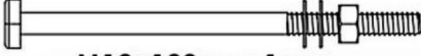

POUR ÉVITER LES BLESSURES GRAVES ET LA MORT RÉSULTANT DU BASCULEMENT :

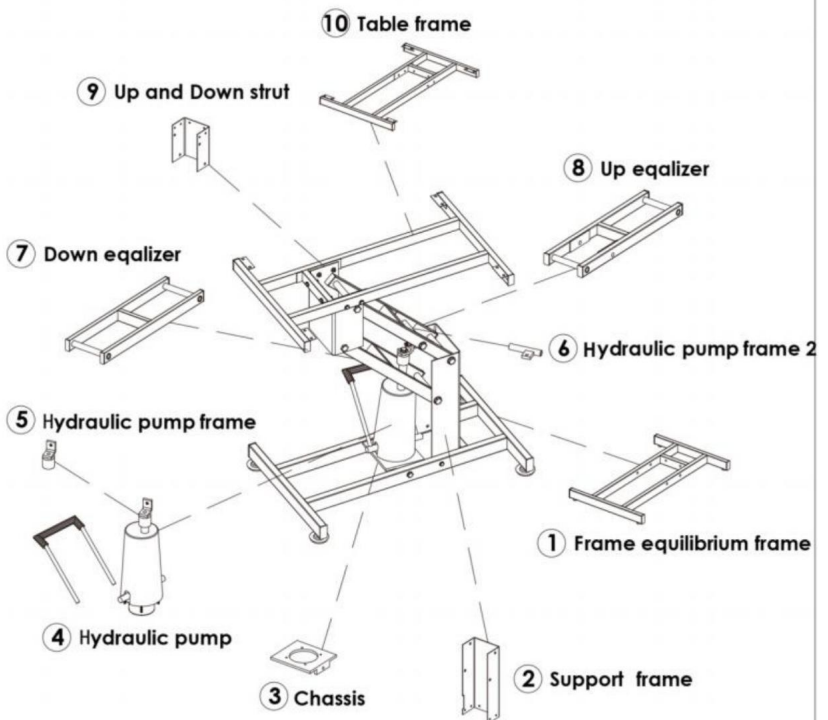
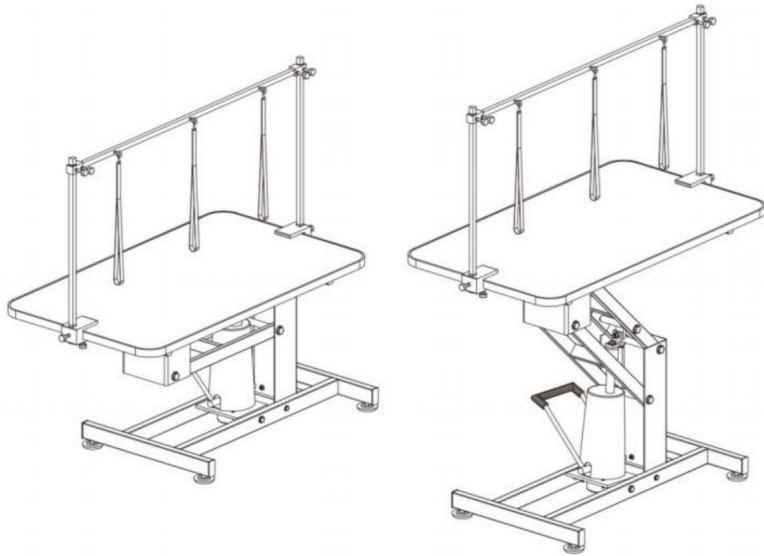
1. **NE PAS S'ASSEOIR, SE TENIR DEBOUT OU MONTER SUR CET ARTICLE.**
2. Ce produit n'est ni un jouet ni un coffre à jouets. Ne laissez pas les enfants jouer avec
avec cet article. Utiliser uniquement comme prévu et surveiller les enfants pour
comprendre les étapes et les règles ouvertes du chargeur enfin.
3. Videz, fermez et verrouillez la mangeoire avant de la déplacer.
4. Utiliser uniquement sur une surface plane, plane, dure et lisse capable de supporter en toute sécurité
soutenir un chargeur entièrement chargé.

CONSERVEZ CES INSTRUCTIONS

Modèle	GT-101H
Taille de la table (pouces/mm)	42,5*24/ 1416,7*609,6
Réglage de la hauteur Plage (pouces/mm)	22.13-39.68 / 562-1008
Charge dynamique (lb /kg)	220 / 99,8
Charge statique (lb /kg)	400 / 181,4

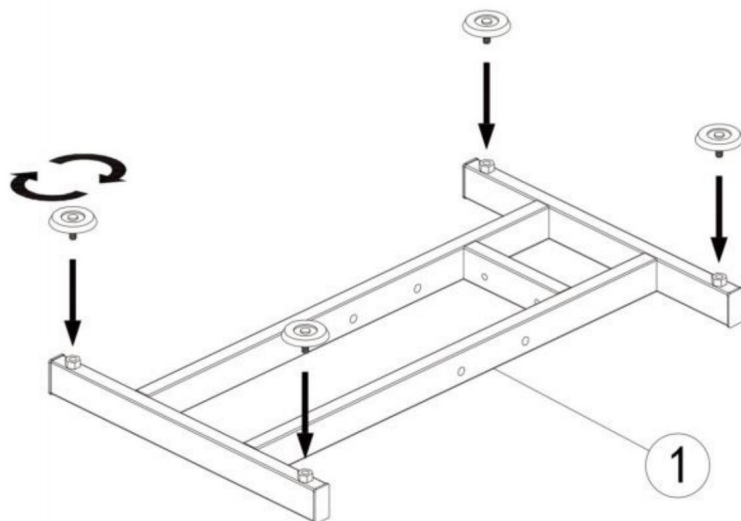
Présentation du produit

 M8×40mm-4pcs _____ B
 M10×60mm-2pcs _____ C
 M10×35mm-1pcs _____ D
 M8×30mm-1pcs _____ E
 _____ F M12×200mm-4pcs
 _____ G M12×180mm-1pcs
 M8×35mm-6pcs _____ I

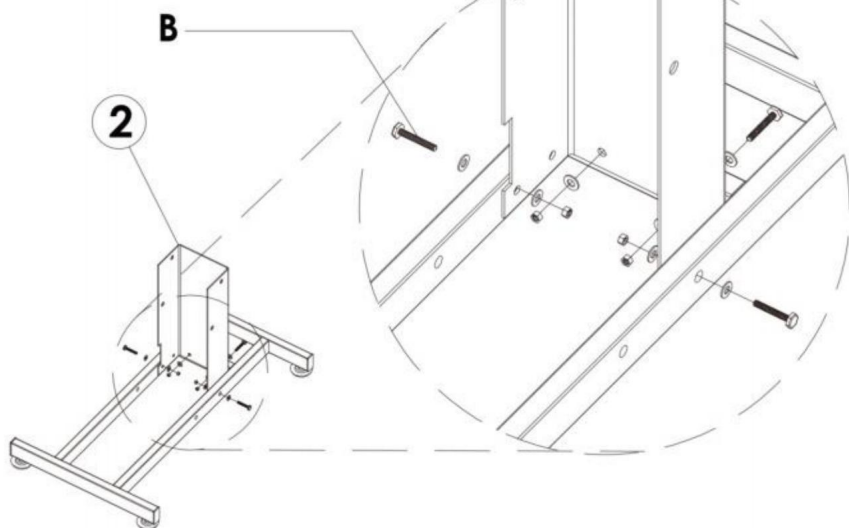


Installation du produit

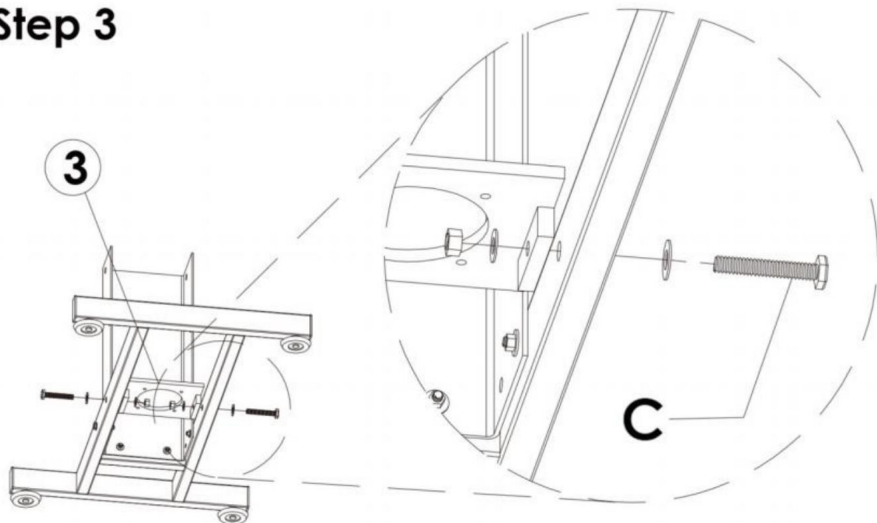
Step 1



Step 2

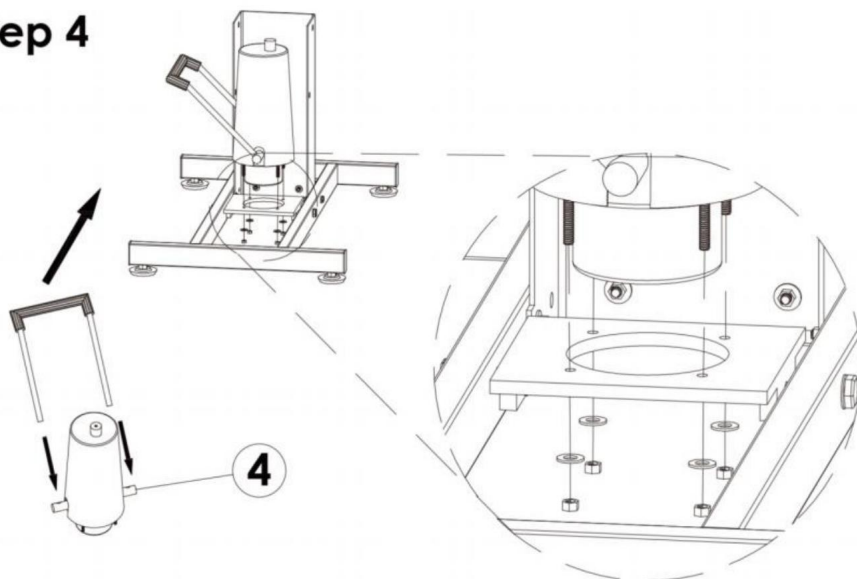


Step 3



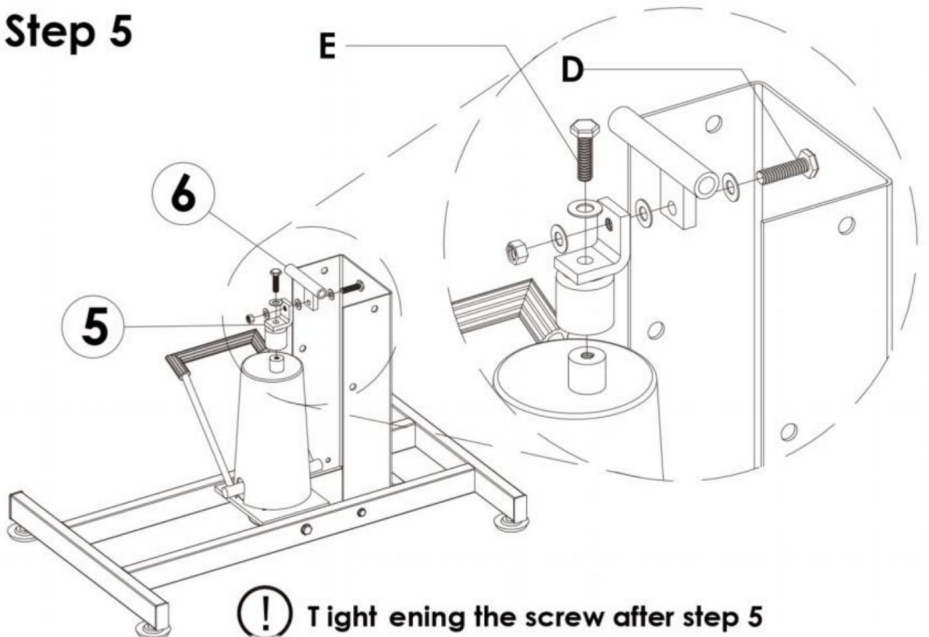
! Do not twist the screw so tight, or it cannot be turned

Step 4

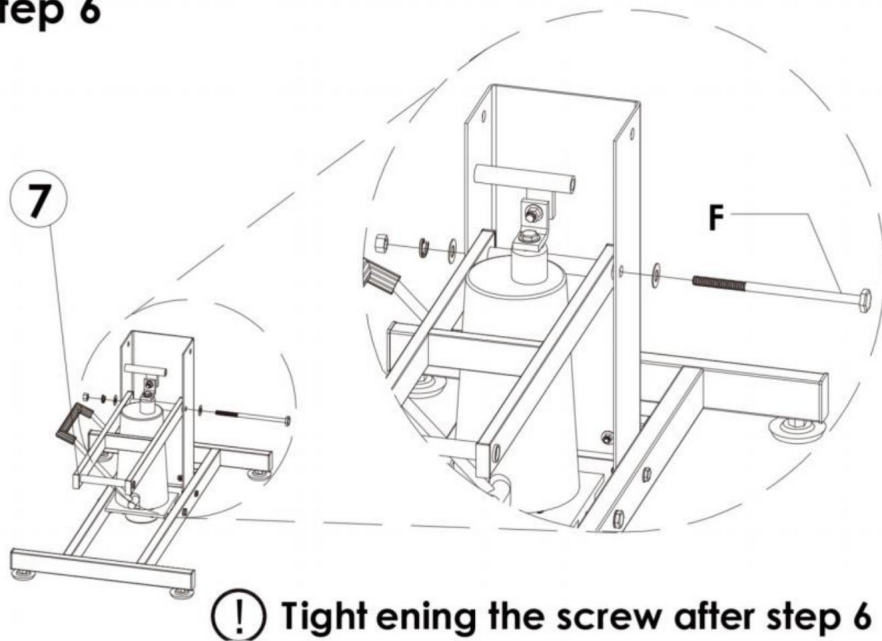


Please remove the foam wrapped on the hydraulic pump before installation

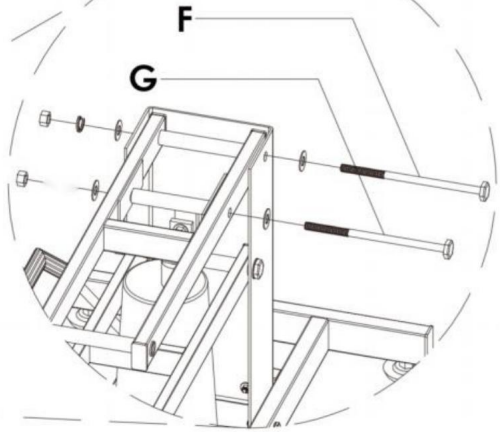
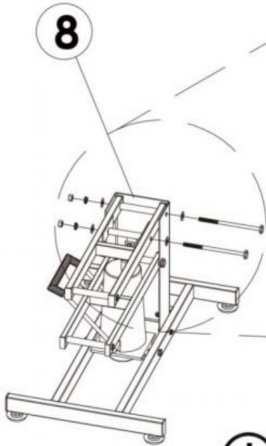
Step 5



Step 6

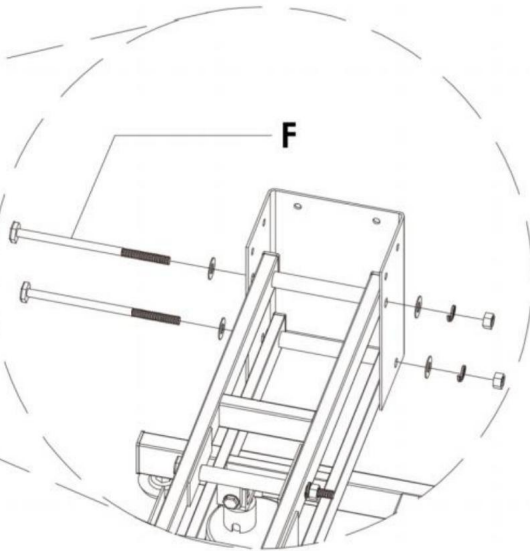
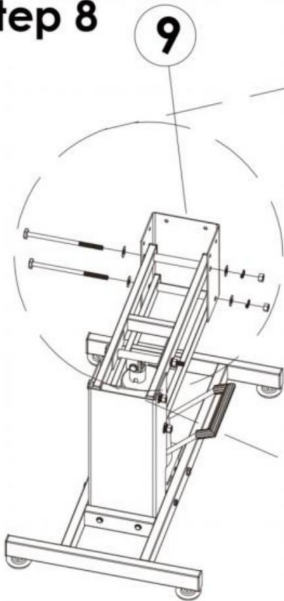


Step 7

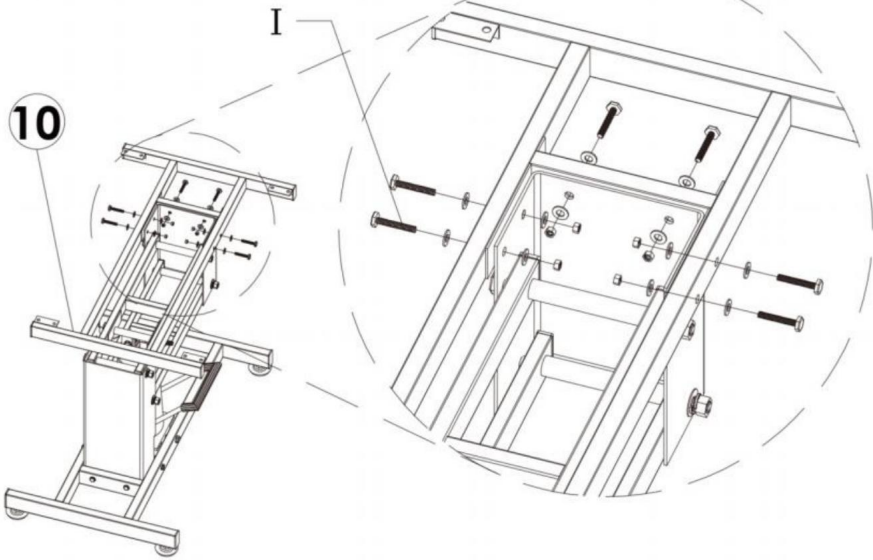


! Tight ening the screw after step 7

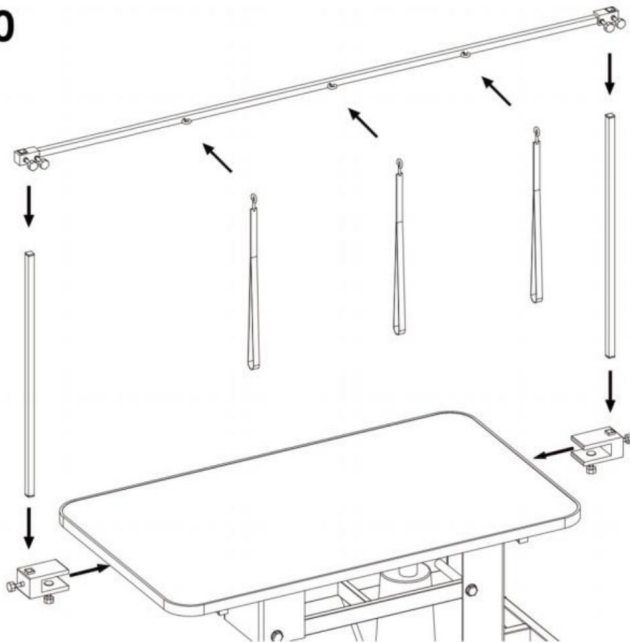
Step 8



Step 9



Step 10



Fabricant : Shanghaimuxinmuyeyouxiangongsi

Adresse : Shuangchenglu 803nong11hao1602A-1609shi, baoshanqu, shanghai 200000
CN.

Importé en Australie : SIHAO PTY LTD. 1 ROKEVA STREETEASTWOOD
NSW 2122 Australie

Importé aux États-Unis : Sanven Technology Ltd. Suite 250, 9166 Anaheim
Lieu, Rancho Cucamonga, CA 91730

REPRÉSENTANT	DE LA CE
--------------	----------

E-CrossStu GmbH

Mainzer Landstr.69, 60329 Francfort-sur-le-Main.

REPRÉSENTANT	DU ROYAUME-UNI
--------------	----------------

YH CONSULTING LIMITÉE.

A/S YH Consulting Limited Bureau 147, Centurion

Maison, London Road, Staines-upon-Thames, Surrey, TW18 4AX

VEVOR[®]

TOUGH TOOLS, HALF PRICE

Assistance technique et certificat de garantie
électronique www.vevor.com/support

VEVOR[®]

TOUGH TOOLS, HALF PRICE

Technischer Support und E-Garantie-Zertifikat www.vevor.com/support

TISCH ZUR HAUSTIERPFLEGE

MODELL:GT-101H

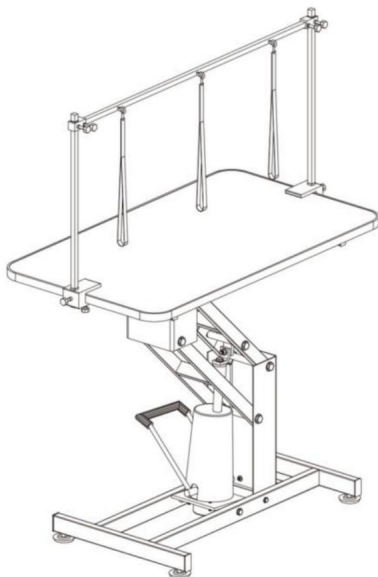
Wir sind weiterhin bestrebt, Ihnen Werkzeuge zu wettbewerbsfähigen Preisen anzubieten.

„Sparen Sie die Hälfte“, „Halber Preis“ oder andere ähnliche Ausdrücke, die wir verwenden, stellen nur eine Schätzung der Ersparnis dar, die Sie beim Kauf bestimmter Werkzeuge bei uns im Vergleich zu den großen Topmarken erzielen können, und decken nicht unbedingt alle von uns angebotenen Werkzeugkategorien ab. Wir möchten Sie freundlich daran erinnern, bei Ihrer Bestellung bei uns sorgfältig zu prüfen, ob Sie im Vergleich zu den großen Topmarken tatsächlich die Hälfte sparen.

VEVOR[®]
TOUGH TOOLS, HALF PRICE

TISCH ZUR HAUSTIERPFLEGE

MODELL:GT-101H



Brauchen Sie Hilfe? Kontaktieren Sie uns!

Haben Sie Fragen zum Produkt? Benötigen Sie technischen Support? Bitte kontaktieren Sie uns:

Technischer Support und E-Garantie-Zertifikat www.vevor.com/support

Dies ist die Originalanleitung. Bitte lesen Sie alle Anweisungen sorgfältig durch, bevor Sie das Gerät in Betrieb nehmen. VEVOR behält sich eine klare Auslegung unserer Bedienungsanleitung vor. Das Erscheinungsbild des Produkts richtet sich nach dem Produkt, das Sie erhalten haben. Bitte verzeihen Sie uns, dass wir Sie nicht erneut informieren, wenn es Technologie- oder Software-Updates für unser Produkt gibt.



Warnung-Um das Verletzungsrisiko zu verringern, muss der Benutzer

Lesen Sie die Bedienungsanleitung sorgfältig durch.

WARNUNG:

Lesen Sie dieses Material, bevor Sie dieses Produkt verwenden. Andernfalls kann es zu schwere Verletzungen.

Vorsichtsmaßnahmen bei der Montage

1. Nur gemäß dieser Anleitung zusammenbauen. Unsachgemäßer Zusammenbau kann Gefahren schaffen.
2. Tragen Sie während der Montage Arbeitshandschuhe.
3. Halten Sie den Versammlungsbereich sauber und gut beleuchtet.
4. Halten Sie während der Montage unbeteiligte Zuschauer vom Bereich fern.
5. Nicht zusammenbauen, wenn Sie müde sind oder unter dem Einfluss von Alkohol, Drogen oder Medikamenten stehen.
6. Produktfunktionen gelten für ordnungsgemäß und vollständig montierte Produkte nur.
7. Auf einer flachen, ebenen, harten und glatten Oberfläche montieren, die sicher Unterstützt einen voll beladenen Feeder.
8. Weitere Informationen zu den im Folgenden aufgeführten Teilen finden Sie Seiten finden Sie im Montagediagramm dieses Handbuchs. Auspacken und Trennen Sie alle Teile in einem sauberen Arbeitsbereich.

Vorsichtsmaßnahmen treffen




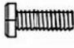
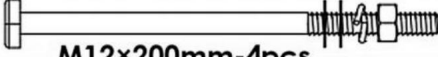
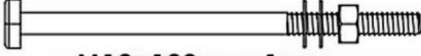

UM SCHWERE VERLETZUNGEN UND TOD DURCH KIPPEN ZU VERMEIDEN:

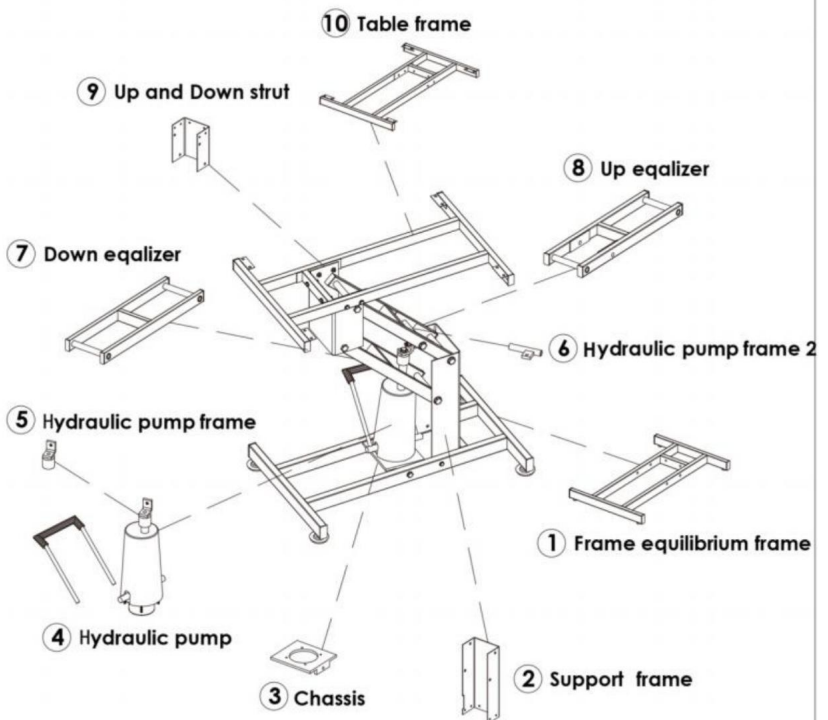
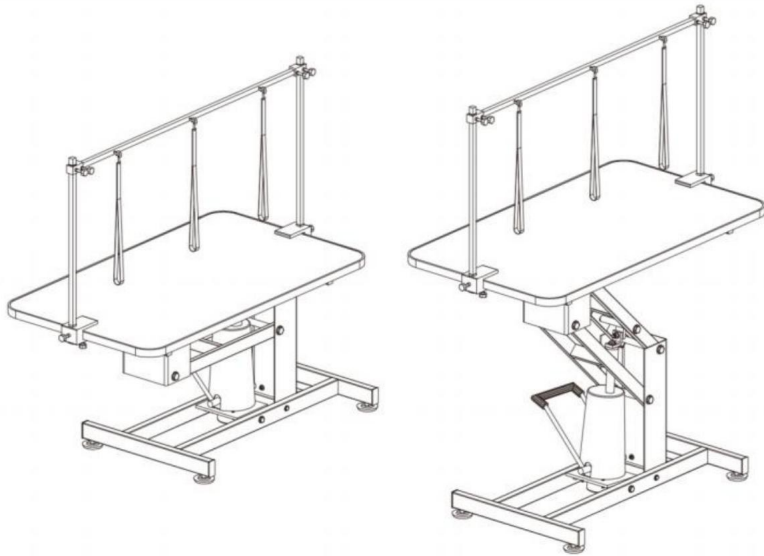
1. Setzen, stellen oder klettern Sie nicht auf diesen Gegenstand.
2. Dieses Produkt ist weder ein Spielzeug noch eine Spielzeugkiste. Erlauben Sie Kindern nicht, damit zu spielen mit diesem Artikel. Nur bestimmungsgemäß verwenden und Kinder beaufsichtigen, um verstehen Sie endlich die Schritt- und Öffnungsregeln des Feeders.
3. Vor dem Transport den Zuführer entleeren, schließen und verriegeln.
4. Nur auf einer flachen, ebenen, harten und glatten Oberfläche verwenden, die sicher Unterstützt einen voll beladenen Feeder.

BEWAHREN SIE DIESE ANWEISUNGEN AUF

Modell	GT-101H
Tischgröße (Zoll/mm)	42,5*24/ 1416,7*609,6
Höhenverstellung Bereich (Zoll/mm)	22.13-39.68 / 562-1008
Dynamische Last (lbs /kg)	220 / 99,8
Statische Last (lbs /kg)	400 / 181,4

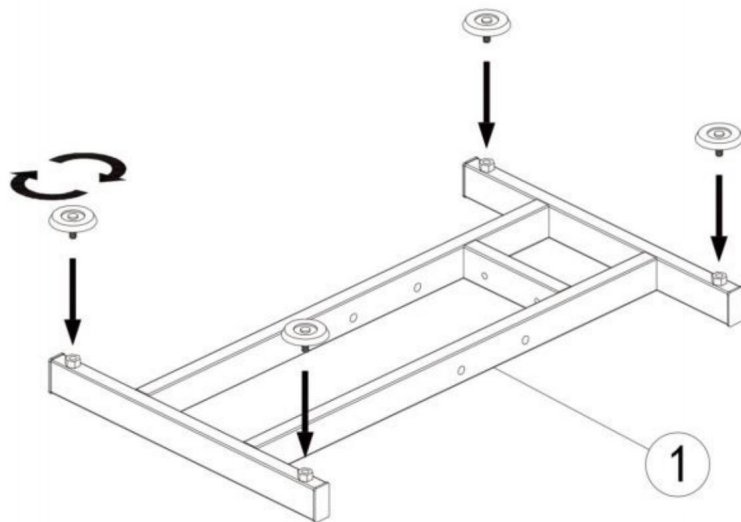
Produkteinführung

 M8×40mm-4pcs _____ B
 M10×60mm-2pcs _____ C
 M10×35mm-1pcs _____ D
 M8×30mm-1pcs _____ E
 M12×200mm-4pcs _____ F
 M12×180mm-1pcs _____ G
 M8×35mm-6pcs _____ I

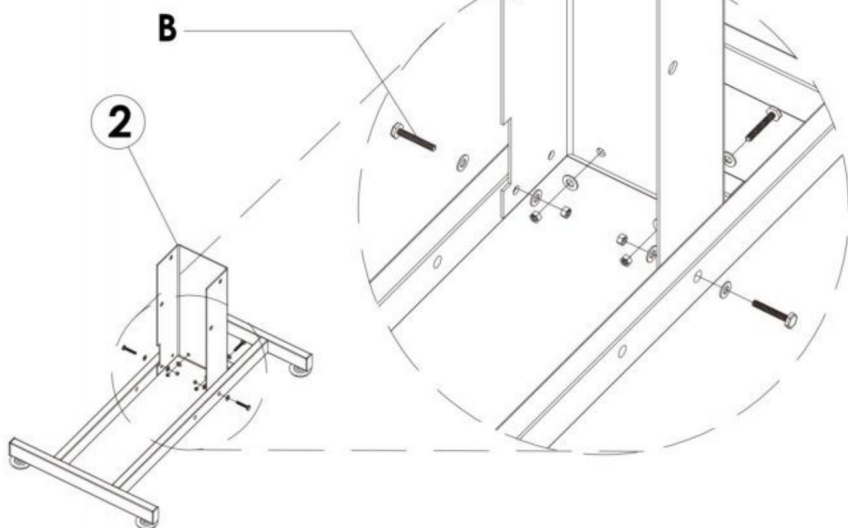


Produktinstallation

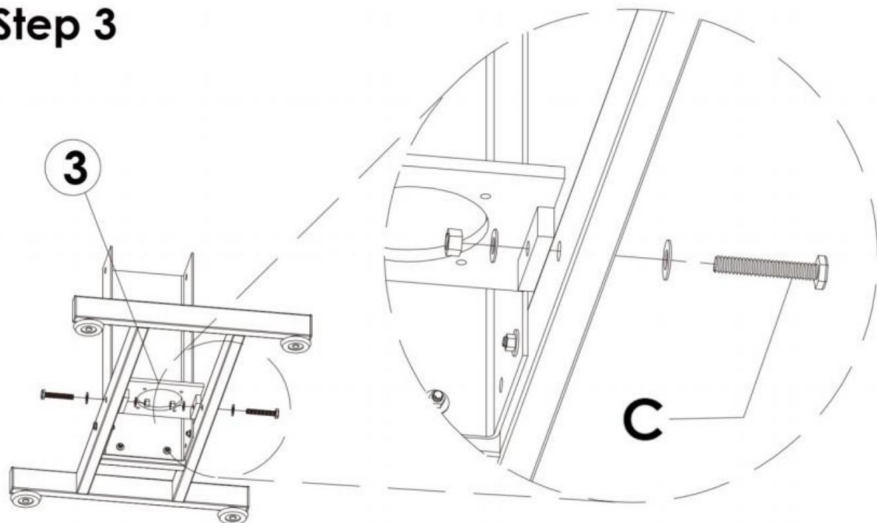
Step 1



Step 2

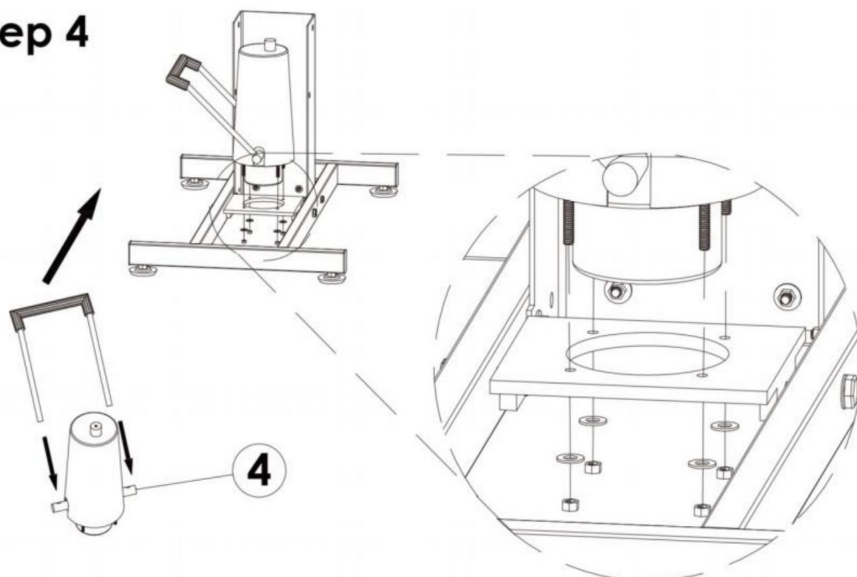


Step 3



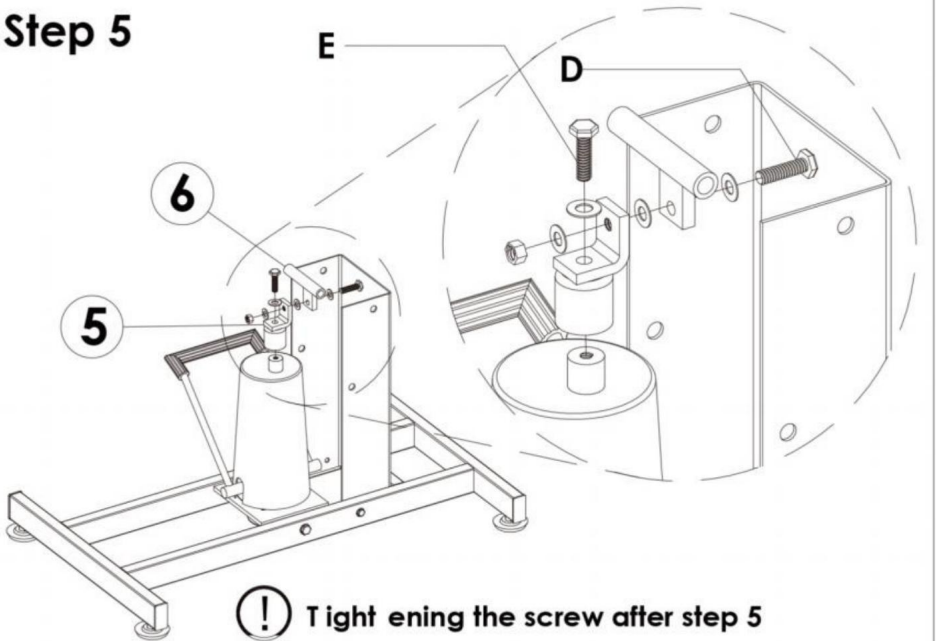
! Do not twist the screw so tight, or it cannot be turned

Step 4

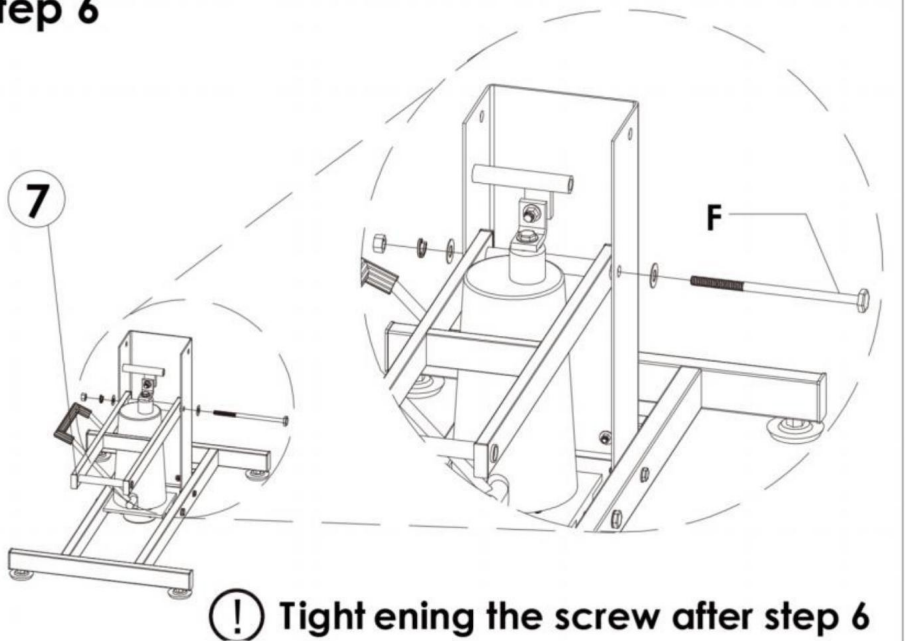


Please remove the foam wrapped on the hydraulic pump before installation

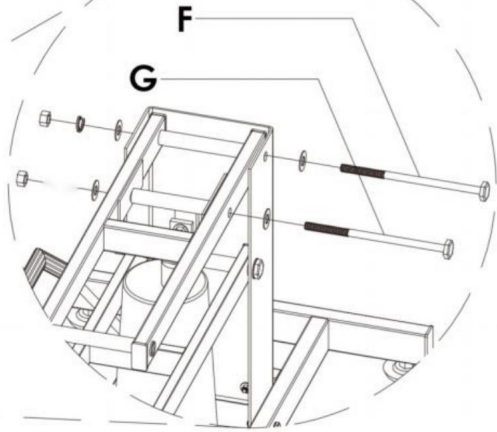
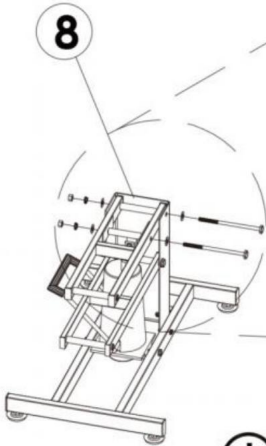
Step 5



Step 6

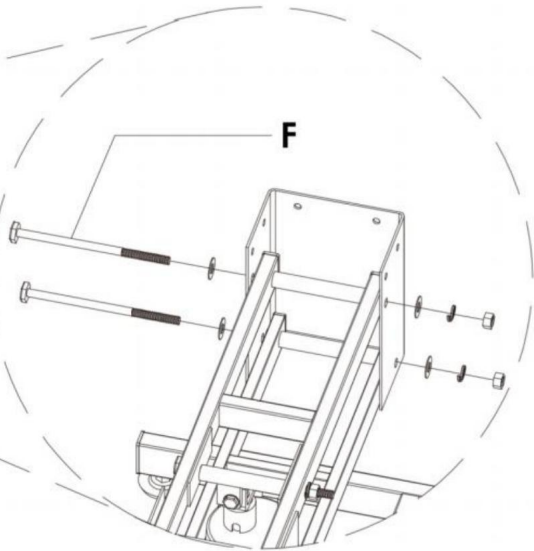
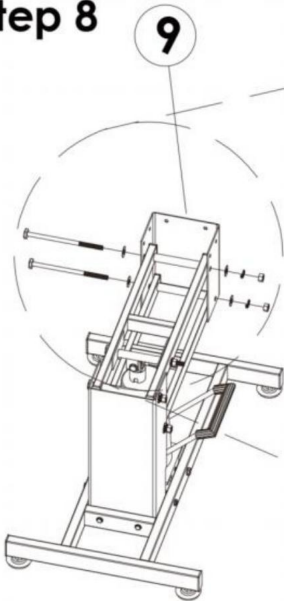


Step 7

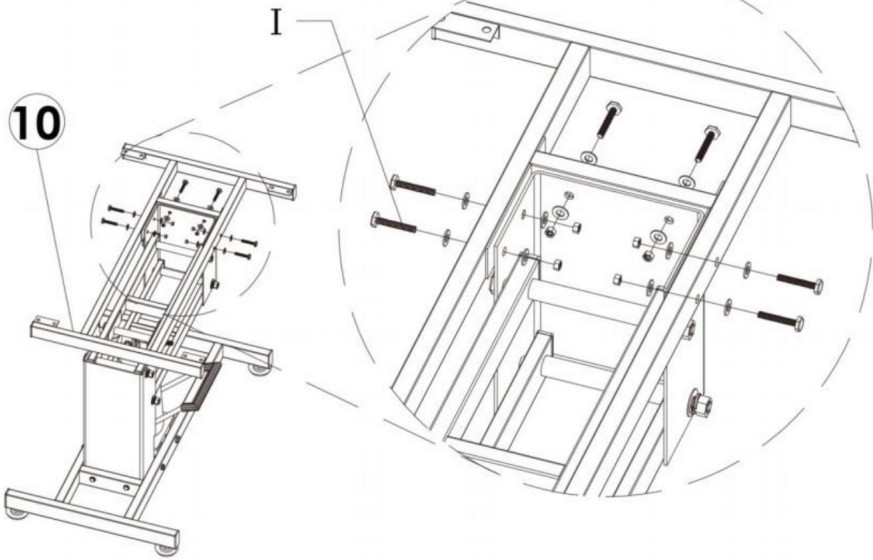


! Tight ening the screw after step 7

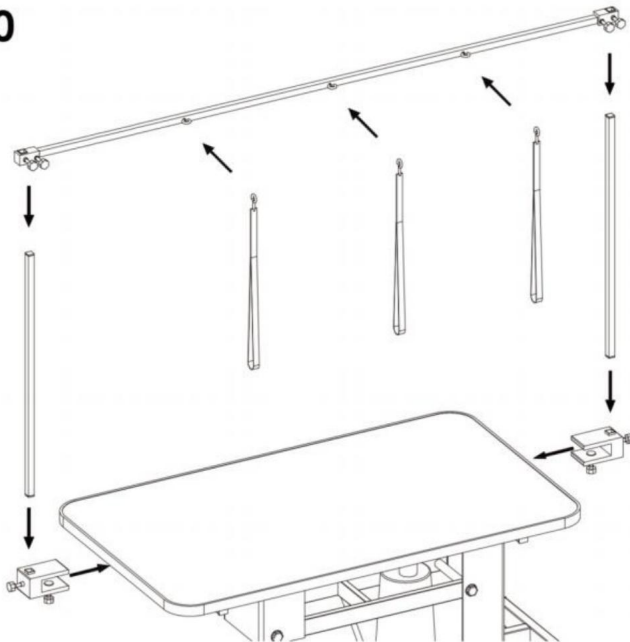
Step 8



Step 9



Step 10

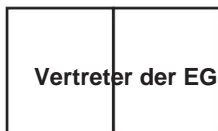


Hersteller: Shanghaimuxinmuyeyouxiangongsi

Adresse: Shuangchenglu 803nong11hao1602A-1609shi, baoshanqu, Shanghai 200000
CN.

Nach AUS importiert: SIHAO PTY LTD. 1 ROKEVA STREETEASTWOOD
NSW 2122 Australien

Importiert in die USA: Sanven Technology Ltd. Suite 250, 9166 Anaheim
Ort, Rancho Cucamonga, CA 91730



E-CrossStu GmbH

Mainzer Landstr.69, 60329 Frankfurt am Main.



YH CONSULTING LIMITED.

C/O YH Consulting Limited Office 147, Centurion

Haus, London Road, Staines-upon-Thames, Surrey, TW18 4AX

VEVOR[®]

TOUGH TOOLS, HALF PRICE

Technischer Support und E-Garantie-Zertifikat

www.vevor.com/support

VEVOR[®]

TOUGH TOOLS, HALF PRICE

Supporto tecnico e certificato di garanzia elettronica www.vevor.com/support

TAVOLO PER TOELETTATURA ANIMALI

MODELLO:GT-101H

Continuiamo a impegnarci per fornirvi strumenti a prezzi competitivi.

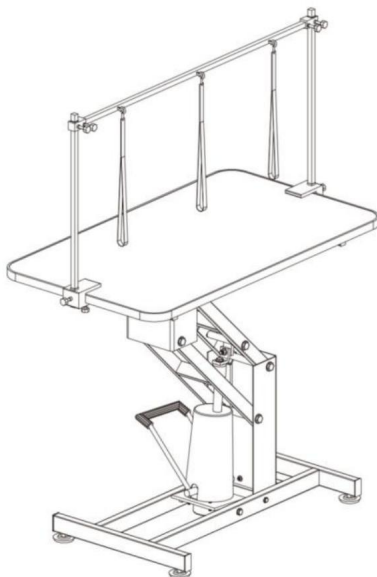
"Risparmia la metà", "Metà prezzo" o qualsiasi altra espressione simile da noi utilizzata rappresenta solo una stima del risparmio che potresti ottenere acquistando determinati utensili con noi rispetto ai principali marchi principali e non significa necessariamente coprire tutte le categorie di utensili da noi offerti. Ti ricordiamo gentilmente di verificare attentamente quando effettui un ordine con noi se stai effettivamente risparmiando la metà rispetto ai principali marchi principali.

VEVOR[®]

TOUGH TOOLS, HALF PRICE

TAVOLO PER TOELETTATURA ANIMALI

MODELLO:GT-101H



HAI BISOGNO DI AIUTO? CONTATTACI!

Hai domande sul prodotto? Hai bisogno di supporto tecnico? Non esitare a contattarci:

Supporto

**tecnico e certificato di garanzia elettronica [www.vevor.com/
support](http://www.vevor.com/support)**

Questa è l'istruzione originale, si prega di leggere attentamente tutte le istruzioni del manuale prima di utilizzare. VEVOR si riserva una chiara interpretazione del nostro manuale utente. L'aspetto del prodotto sarà soggetto al prodotto ricevuto. Vi preghiamo di perdonarci se non vi informeremo di nuovo se ci sono aggiornamenti tecnologici o software sul nostro prodotto.



Attenzione: per ridurre il rischio di lesioni, l'utente deve leggere attentamente il manuale di istruzioni.

AVVERTIMENTO:

Leggere questo materiale prima di utilizzare questo prodotto. La mancata osservanza di questa norma può comportare lesioni gravi.

Precauzioni di montaggio

1. Assemblare solo secondo queste istruzioni. Un assemblaggio improprio può creare pericoli.
2. Indossare guanti da lavoro durante il montaggio.
3. Mantenere l'area di assemblaggio pulita e ben illuminata.
4. Tenere gli astanti fuori dall'area durante l'assemblaggio.
5. Non riunirsi quando si è stanchi o sotto l'effetto di alcol, droghe o farmaci.
6. Le capacità del prodotto si applicano al prodotto correttamente e completamente assemblato soltanto.
7. Montare su una superficie piana, livellata, dura e liscia in grado di sostenere in modo sicuro sostenere un alimentatore completamente carico.
8. Per ulteriori informazioni sulle parti elencate di seguito pagine, fare riferimento allo schema di montaggio di questo manuale. Scartare e separare tutte le parti in un'area di lavoro pulita.

Usare precauzioni





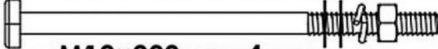
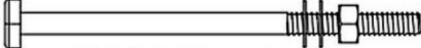

PER PREVENIRE LESIONI GRAVI E MORTALI DOVUTE AL RIBALTAMENTO:

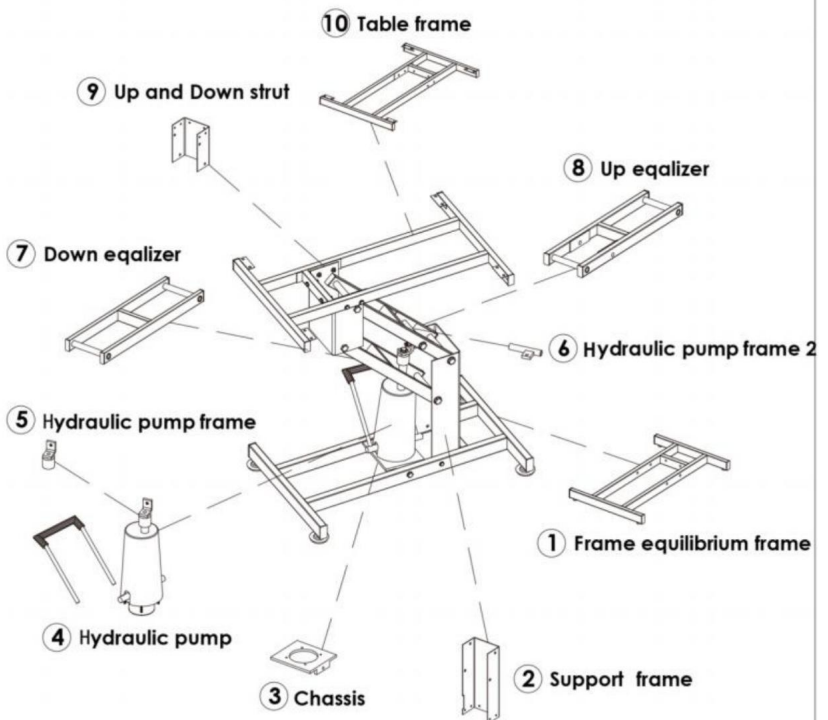
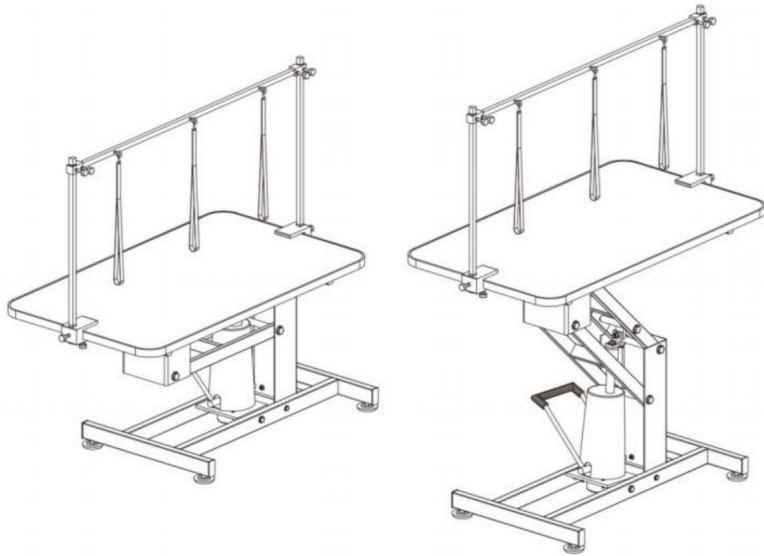
1. NON SEDERSI, STARE IN PIEDI O ARRAMPICARSI SU QUESTO ARTICOLO.
2. Questo prodotto non è un giocattolo né un baule porta-giocattoli. Non permettere ai bambini di giocare con questo articolo. Utilizzare solo come previsto e necessità di supervisionare i bambini per comprendere finalmente le regole di passaggio e apertura dell'alimentatore.
3. Svuotare, chiudere e bloccare l'alimentatore prima di spostarlo.
4. Utilizzare solo su una superficie piana, livellata, dura e liscia in grado di resistere in modo sicuro sostenere un alimentatore completamente carico.

SALVA QUESTE ISTRUZIONI

Modello	Modello GT-101H
Dimensioni del tavolo (pollici/mm)	Dimensioni: 42,5*24/ 1416,7*609,6
Regolazione dell'altezza Gamma (pollici/mm)	22.13-39.68 / 562-1008
Carico dinamico (libbre /kg)	220 / 99,8
Carico statico (libbre /kg)	400 / 181,4

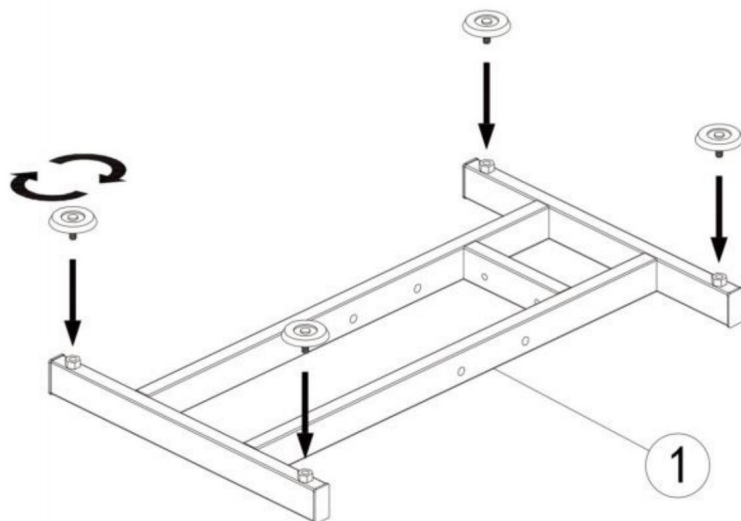
Introduzione al prodotto

 M8×40mm-4pcs _____ B
 M10×60mm-2pcs _____ C
 M10×35mm-1pcs _____ D
 M8×30mm-1pcs _____ E
 _____ F M12×200mm-4pcs
 _____ G M12×180mm-1pcs
 M8×35mm-6pcs _____ I

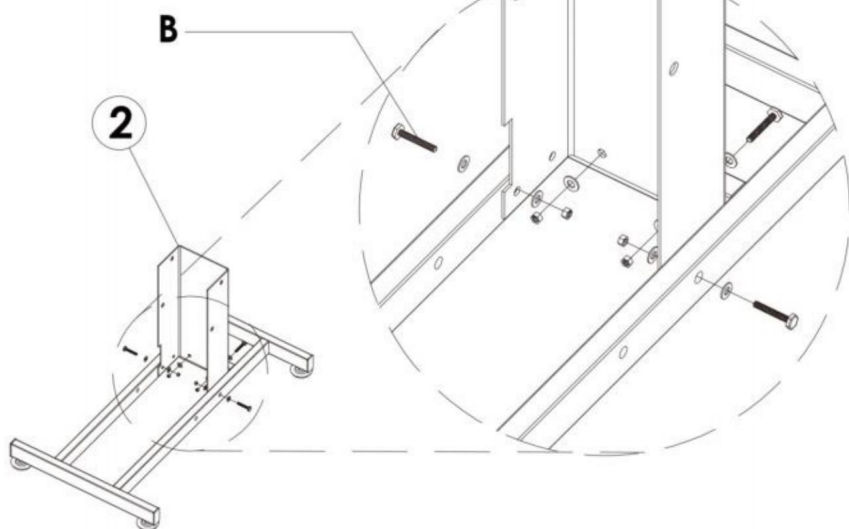


Installazione del prodotto

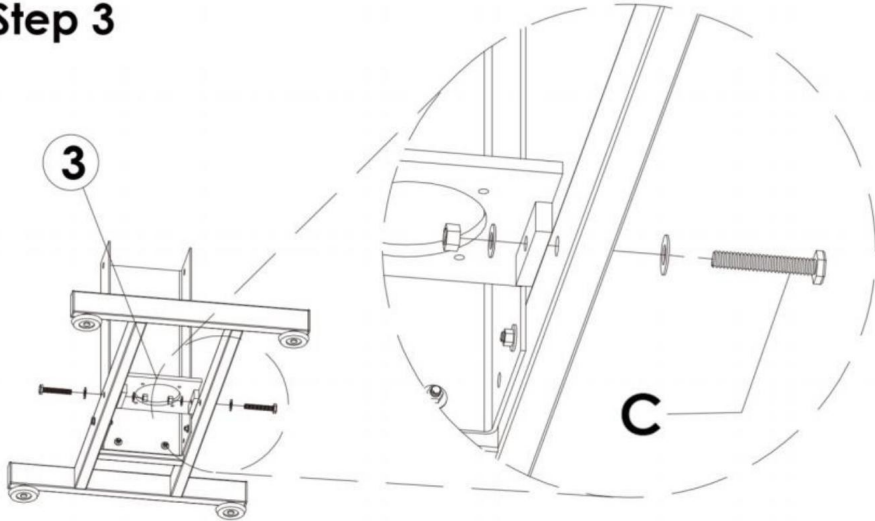
Step 1



Step 2

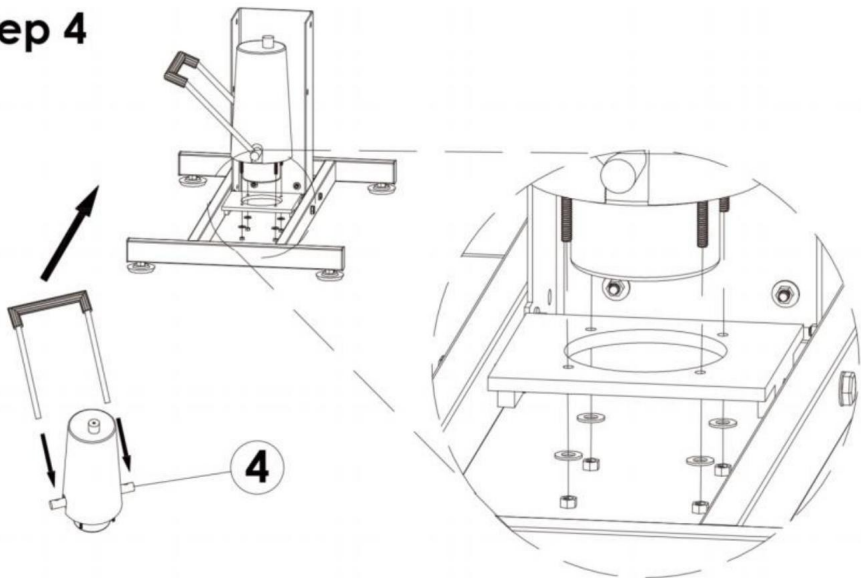


Step 3



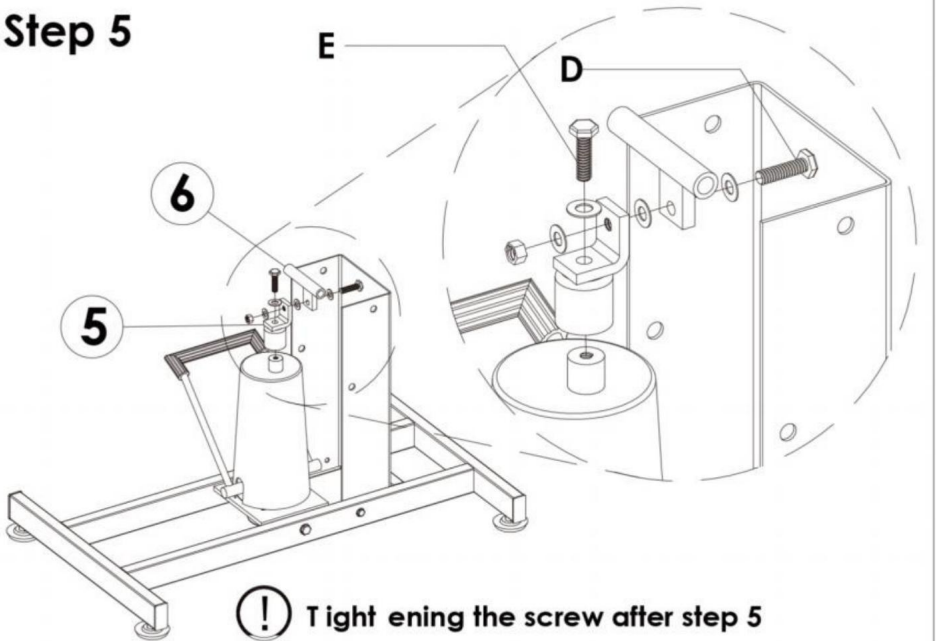
! Do not twist the screw so tight, or it cannot be turned

Step 4

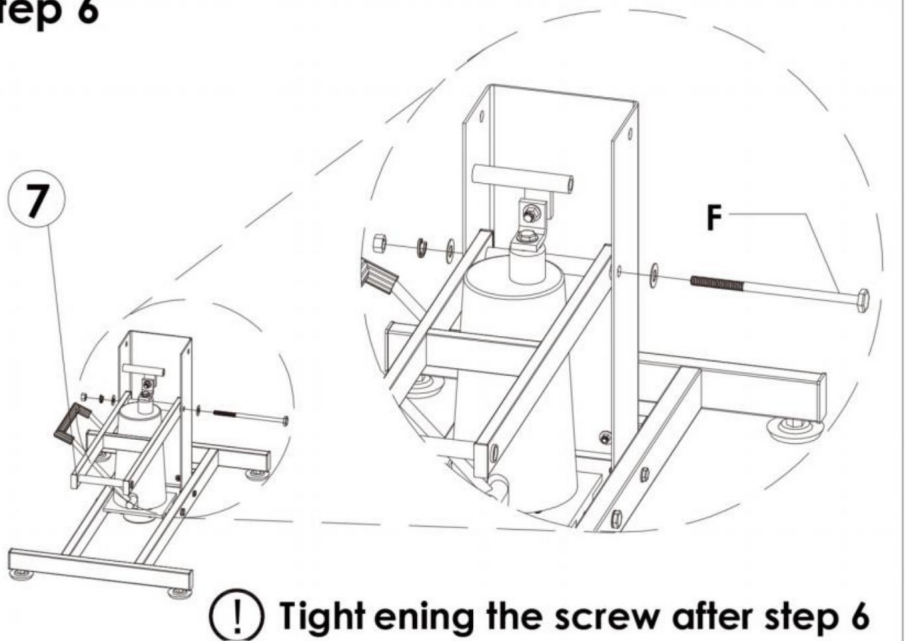


Please remove the foam wrapped on the hydraulic pump before installation

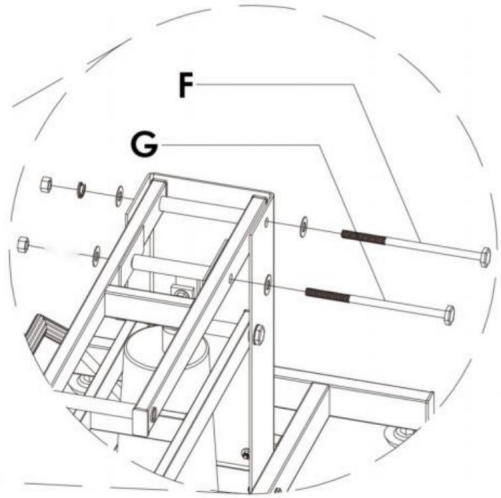
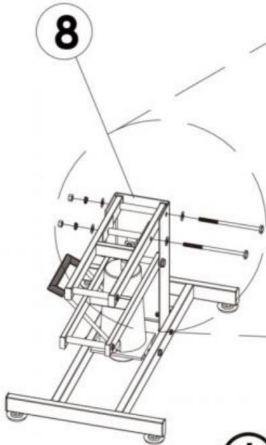
Step 5



Step 6

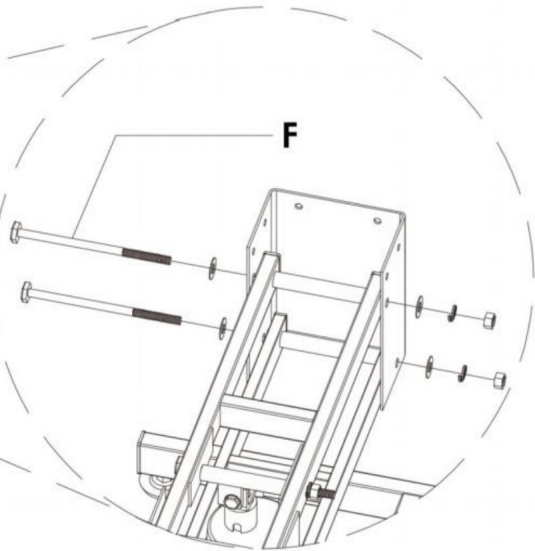
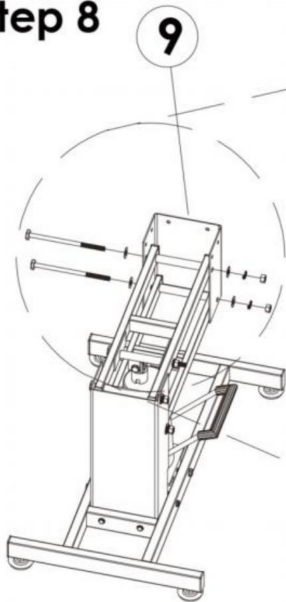


Step 7

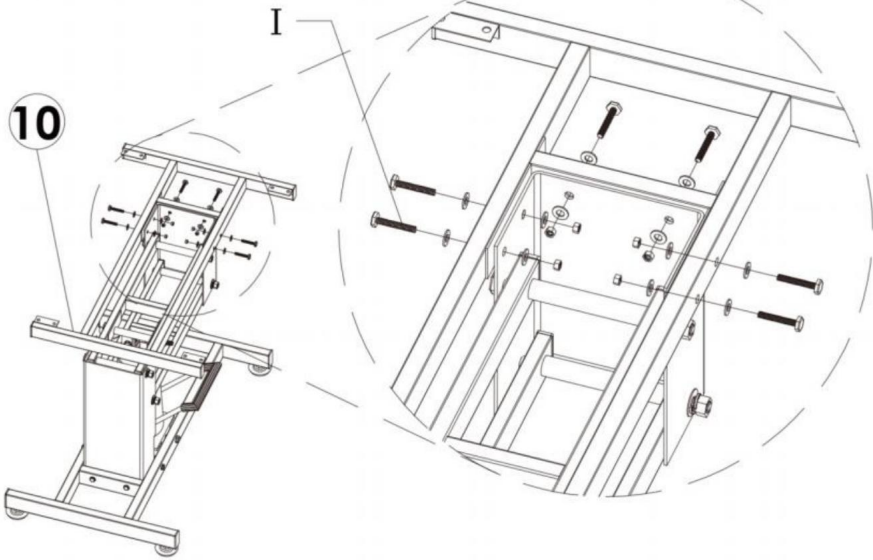


! Tight ening the screw after step 7

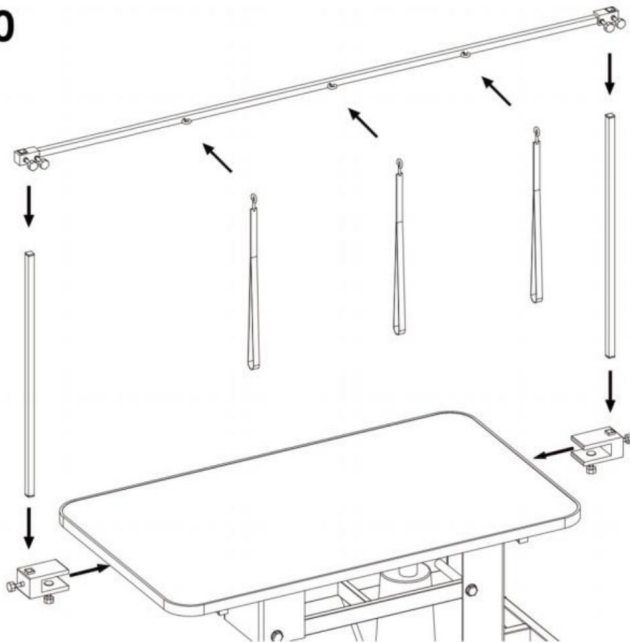
Step 8



Step 9



Step 10



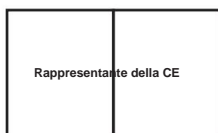
Produttore: Shanghaimuxinmuyeyouxiangongsi

Indirizzo: Shuangchenglu 803nong11hao1602A-1609shi, baoshanqu, shanghai 200000
CN.

Importato in AUS: SIHAO PTY LTD. 1 ROKEVA STREETEASTWOOD

Nuovo Galles del Sud 2122 Australia

Importato negli USA: Sanven Technology Ltd. Suite 250, 9166 Anaheim
Luogo, Rancho Cucamonga, CA 91730



E-CrossStu GmbH

Mainzer Landstr.69, 60329 Francoforte sul Meno.



CONSULENZA YH LIMITATA.

C/O YH Consulting Limited Ufficio 147, Centurion

Casa, London Road, Staines-upon-Thames, Surrey, TW18 4AX

VEVOR[®]

TOUGH TOOLS, HALF PRICE

Supporto tecnico e certificato di garanzia
elettronica www.vevor.com/support

VEVOR[®]

TOUGH TOOLS, HALF PRICE

Soporte técnico y certificado de garantía electrónica www.vevor.com/support

MESA DE ASEO PARA MASCOTAS

MODELO:GT-101H

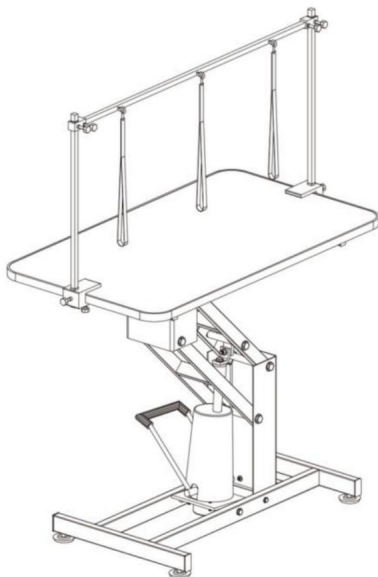
Seguimos comprometidos a brindarle herramientas a precios competitivos.

"Ahorre la mitad", "mitad de precio" o cualquier otra expresión similar que utilicemos solo representa una estimación del ahorro que podría obtener al comprar ciertas herramientas con nosotros en comparación con las principales marcas y no necesariamente significa que cubra todas las categorías de herramientas que ofrecemos. Le recordamos que, al realizar un pedido con nosotros, verifique cuidadosamente si realmente está ahorrando la mitad en comparación con las principales marcas.

VEVOR[®]
TOUGH TOOLS, HALF PRICE

MESA DE ASEO PARA MASCOTAS

MODELO:GT-101H



¿NECESITA AYUDA? ¡CONTÁCTENOS!

¿Tiene preguntas sobre el producto? ¿Necesita asistencia técnica? No dude en ponerse en contacto con

nosotros: Asistencia técnica y certificado de garantía electrónica
www.vevor.com/support

Estas son las instrucciones originales, lea atentamente todas las instrucciones del manual antes de utilizar el producto. VEVOR se reserva una interpretación clara de nuestro manual de usuario. La apariencia del producto estará sujeta al producto que recibió. Perdónenos por no informarle nuevamente si hay actualizaciones de tecnología o software en nuestro producto.



Advertencia: Para reducir el riesgo de lesiones, el usuario debe leer
Lea atentamente el manual de instrucciones.

ADVERTENCIA:

Lea este material antes de utilizar este producto. El no hacerlo puede provocar
lesión grave

Precauciones de montaje

1. Realice el montaje únicamente de acuerdo con estas instrucciones. Un montaje incorrecto puede crear peligros
2. Utilice guantes de trabajo de servicio durante el montaje.
3. Mantenga el área de reunión limpia y bien iluminada.
4. Mantenga a los transeúntes fuera del área durante el montaje.
5. No realizar el montaje cuando se encuentre cansado o bajo la influencia de alcohol, drogas o medicamentos.
6. Las capacidades del producto se aplican a productos ensamblados de manera correcta y completa solo.
7. Montar sobre una superficie plana, nivelada, dura y lisa capaz de soportar cargas de forma segura soportando un alimentador completamente cargado.
8. Para obtener información adicional sobre las piezas enumeradas a continuación, páginas, consulte el diagrama de ensamblaje de este manual. Desenvuelva y
Separar todas las piezas en un área de trabajo limpia.

Tome precauciones





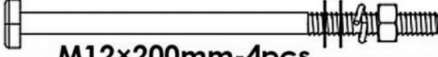
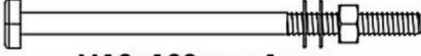

PARA EVITAR LESIONES GRAVES Y LA MUERTE POR VUELCO:

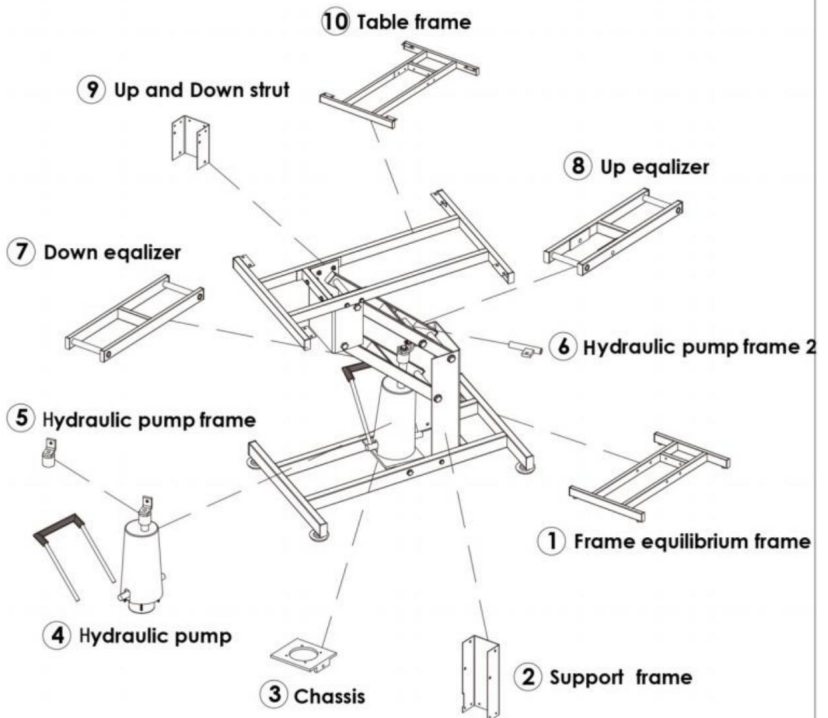
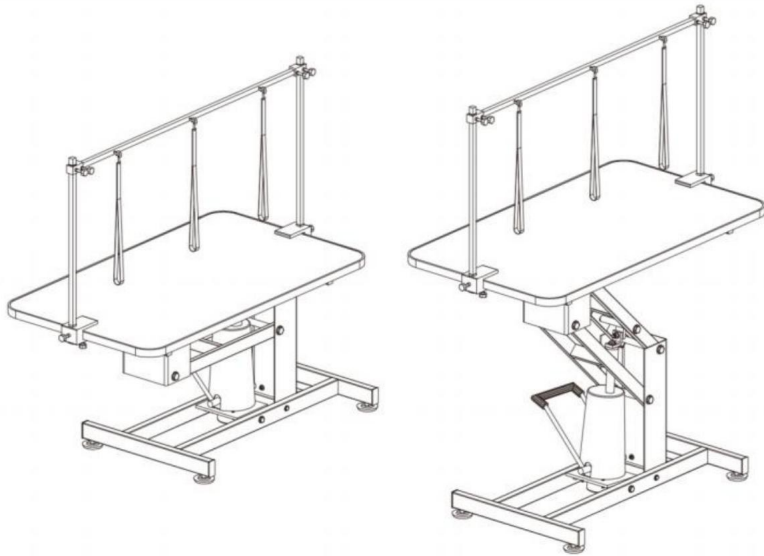
1. NO SE SIENTA, SE PARE NI SE SUBA SOBRE ESTE ARTÍCULO.
2. Este producto no es un juguete ni un baúl de juguetes. No permita que los niños jueguen con él con este artículo. Utilícelo únicamente según lo previsto y es necesario supervisar a los niños.
Comprenda finalmente las reglas de paso y apertura del alimentador.
3. Vacíe, cierre y bloquee el alimentador antes de moverlo.
4. Utilícelo únicamente sobre una superficie plana, nivelada, dura y lisa capaz de soportar cargas de forma segura soportando un alimentador completamente cargado.

GUARDE ESTAS INSTRUCCIONES

Modelo	GT-101H
Tamaño de la mesa (pulgadas/mm)	42,5*24/1416,7*609,6
Ajuste de altura Rango (pulgadas/mm)	22,13-39,68 / 562-1008
Carga dinámica (lbs /kg)	220 / 99,8
Carga estática (lbs /kg)	400 / 181,4

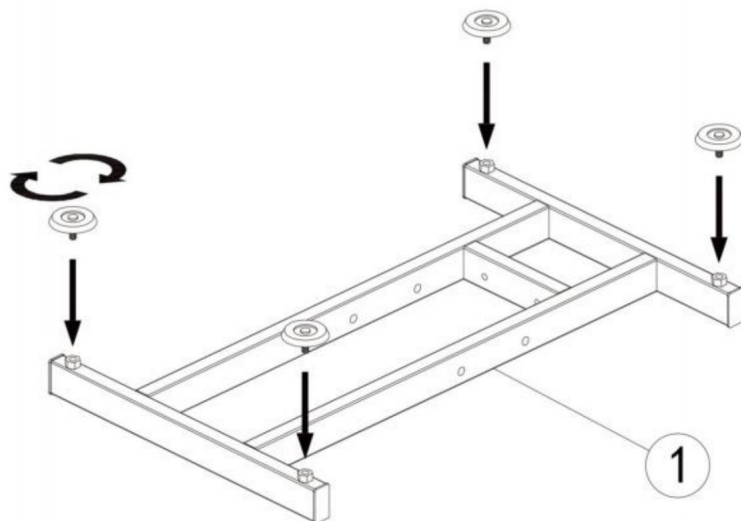
Introducción del producto

 M8×40mm-4pcs	_____	B
 M10×60mm-2pcs	_____	C
 M10×35mm-1pcs	_____	D
 M8×30mm-1pcs	_____	E
 M12×200mm-4pcs	_____	F
 M12×180mm-1pcs	_____	G
 M8×35mm-6pcs	_____	I

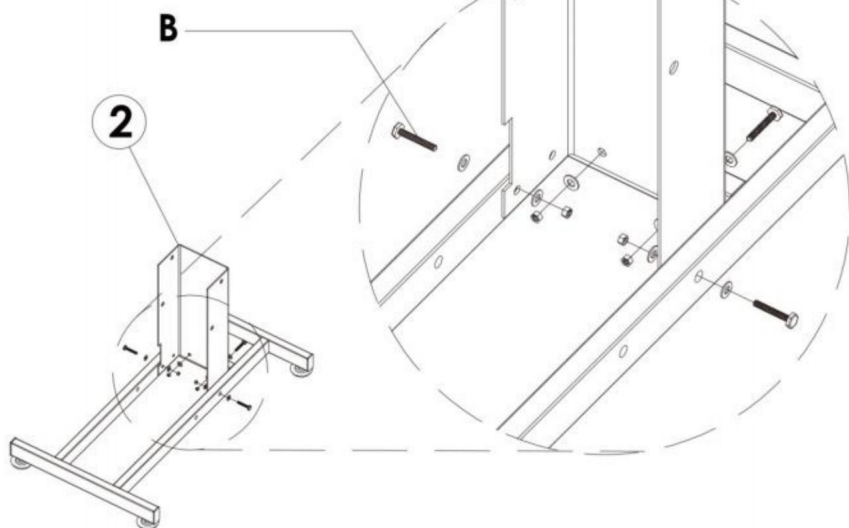


Instalación del producto

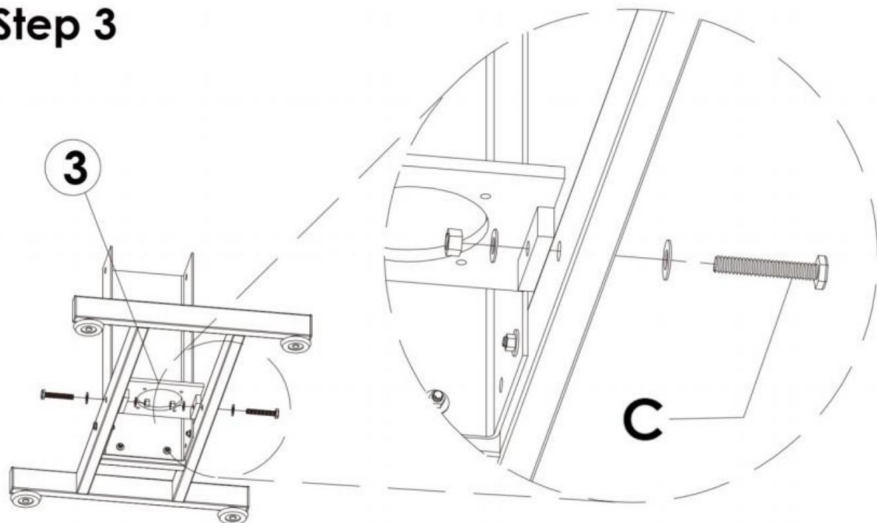
Step 1



Step 2

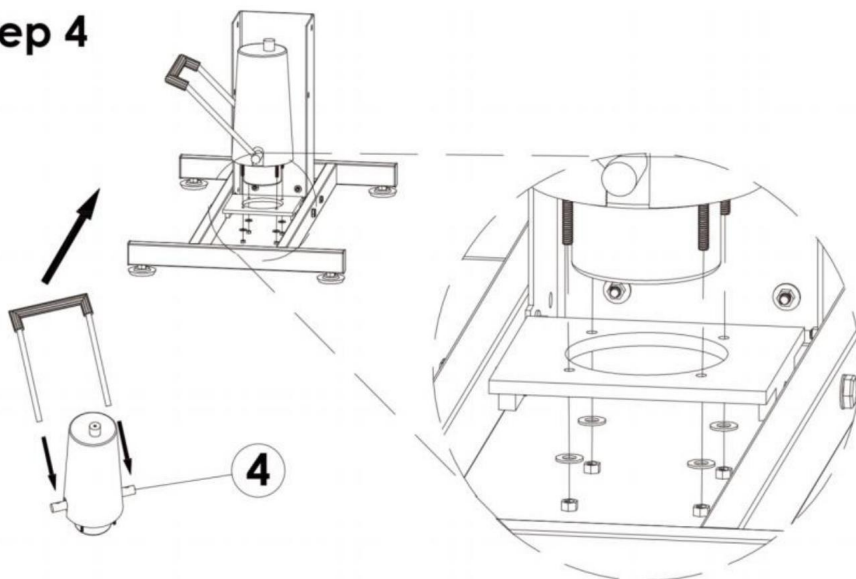


Step 3



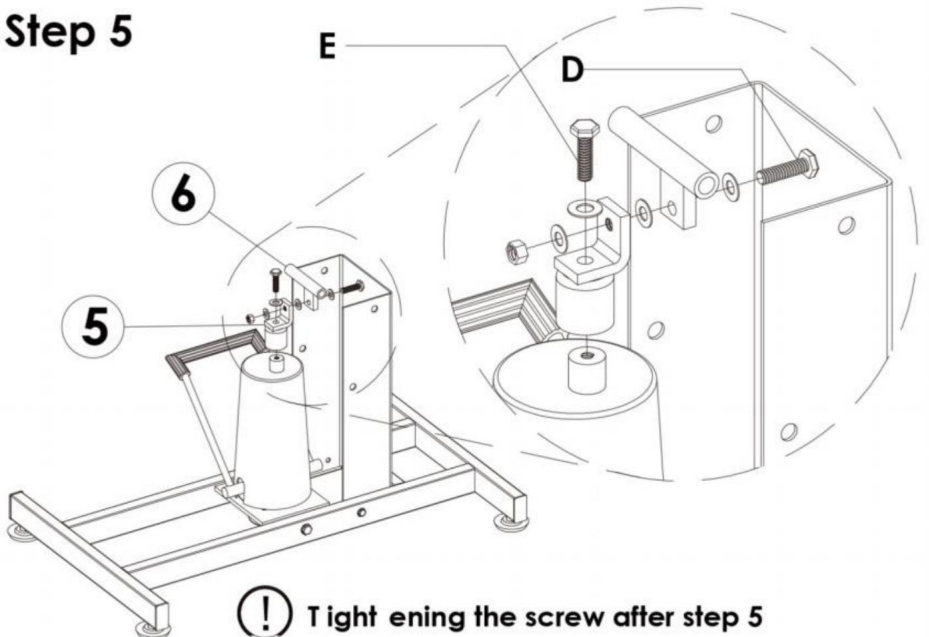
! Do not twist the screw so tight, or it cannot be turned

Step 4

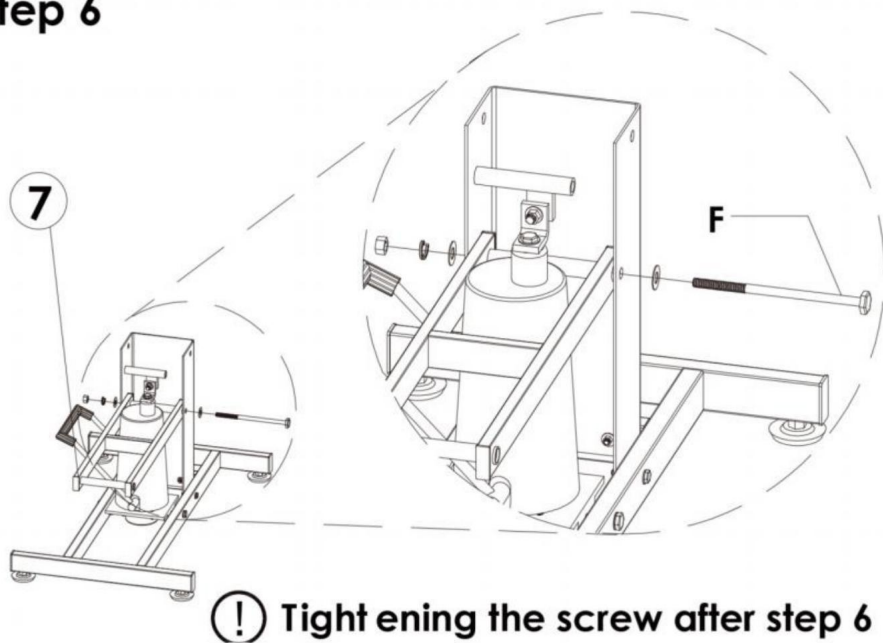


Please remove the foam wrapped on the hydraulic pump before installation

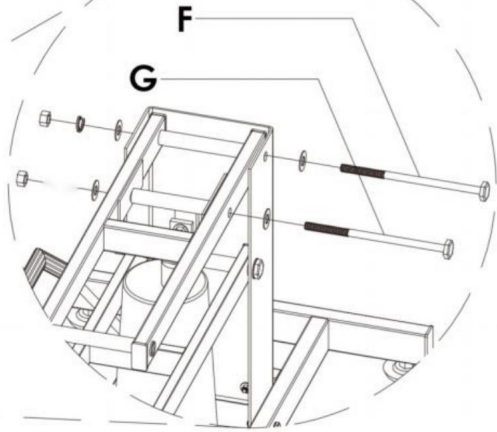
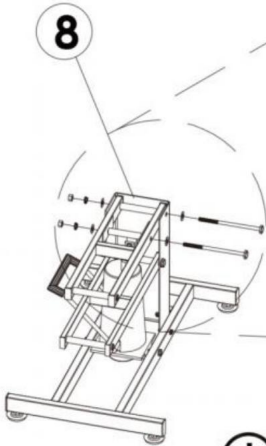
Step 5



Step 6

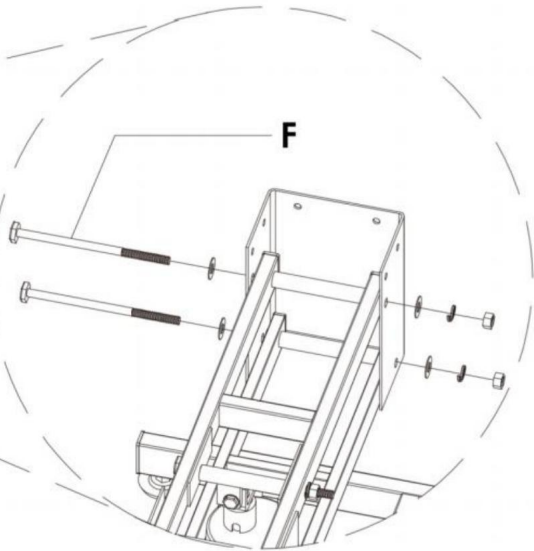
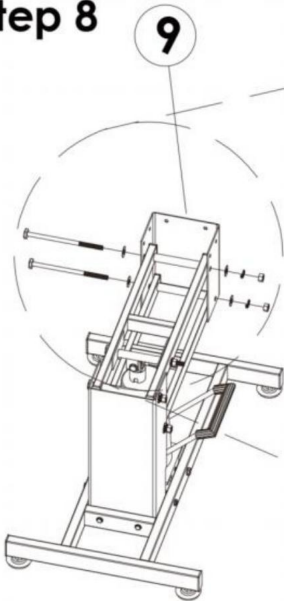


Step 7

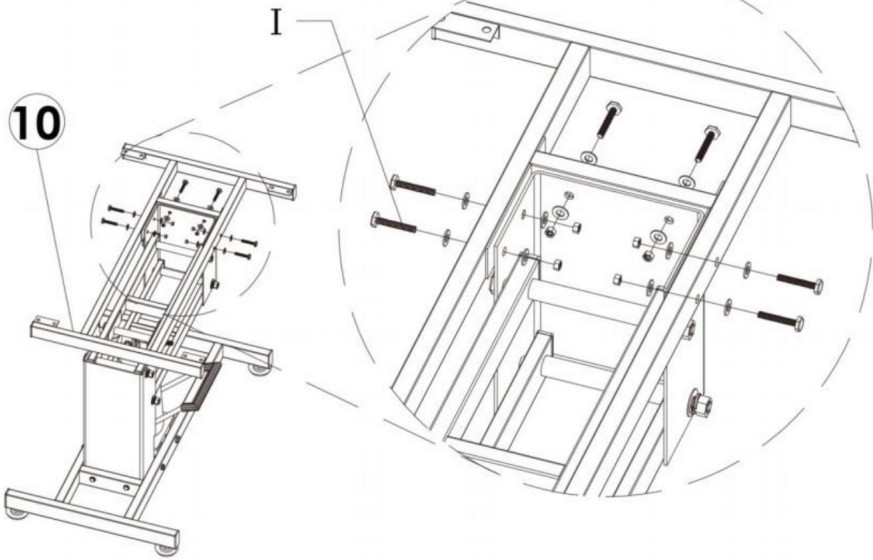


! Tight ening the screw after step 7

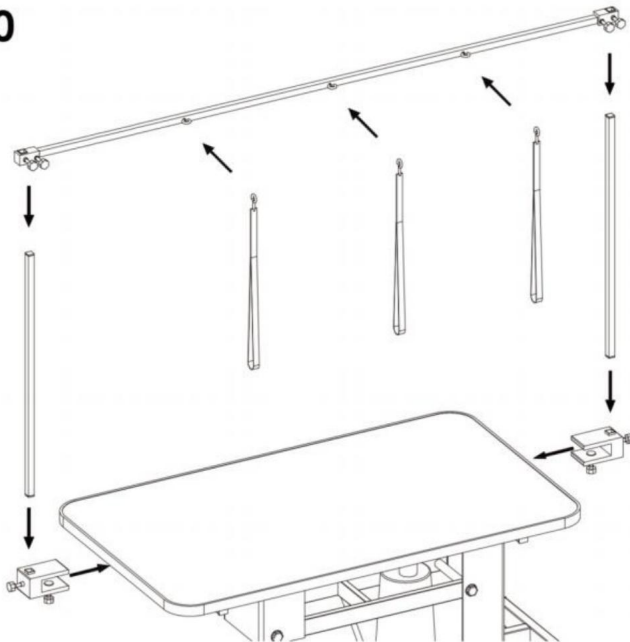
Step 8



Step 9



Step 10



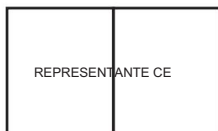
Fabricante: Shanghaimuxinmuyeyouxiangongsi

Dirección: Shuangchenglu 803nong11hao1602A-1609shi, baoshanqu, shanghai 200000 CN.

Importado a Australia: SIHAO PTY LTD. 1 ROKEVA STREETEASTWOOD

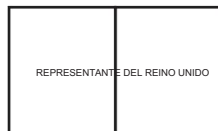
Nueva Gales del Sur 2122 Australia

Importado a EE. UU.: Sanven Technology Ltd. Suite 250, 9166 Anaheim Lugar, Rancho Cucamonga, CA 91730



E-CrossStu GmbH

Mainzer Landstr.69, 60329 Fráncfort del Meno.



YH CONSULTING LIMITADA.

C/O YH Consulting Limited Oficina 147, Centurion

Casa, London Road, Staines-upon-Thames, Surrey, TW18 4AX

VEVOR[®]

TOUGH TOOLS, HALF PRICE

Soporte técnico y certificado de garantía
electrónica www.vevor.com/support

VEVOR[®]

TOUGH TOOLS, HALF PRICE

Wsparcie techniczne i certyfikat gwarancji elektronicznej www.vevor.com/support

STÓŁ DO PIELĘGNACJI ZWIERZĄT

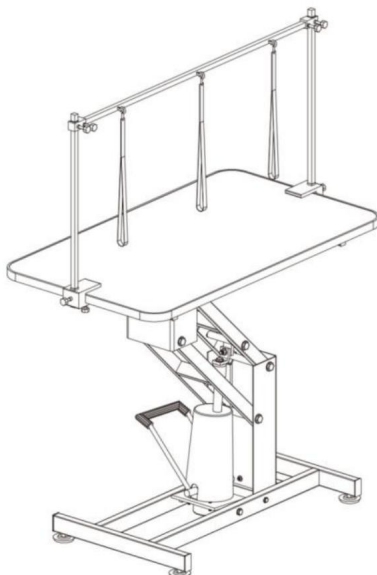
MODEL:GT-101H

Nadal staramy się oferować Państwu narzędzia w konkurencyjnych cenach. „Oszczędź połowę”, „Połowa ceny” lub inne podobne wyrażenia używane przez nas stanowią jedynie szacunkowe oszczędności, jakie możesz uzyskać, kupując u nas określone narzędzia w porównaniu z głównymi markami i niekoniecznie oznaczają one objęcie wszystkich kategorii narzędzi oferowanych przez nas. Uprzejmie przypominamy, aby dokładnie sprawdzić, czy składając u nas zamówienie faktycznie oszczędzasz połowę w porównaniu z głównymi markami.

VEVOR[®]
TOUGH TOOLS, HALF PRICE

STÓŁ DO PIELĘGNACJI ZWIERZĄT

MODEL:GT-101H



POTRZEBUJESZ POMOCY? SKONTAKTUJ SIĘ Z NAMI!

Masz pytania dotyczące produktu? Potrzebujesz wsparcia technicznego? Skontaktuj się z nami: Wsparcie

techniczne i certyfikat E-Gwarancji www.vevor.com/support

To jest oryginalna instrukcja, przed użyciem należy uważnie przeczytać wszystkie instrukcje. VEVOR zastrzega sobie jasną interpretację naszej instrukcji obsługi. Wygląd produktu będzie zależał od produktu, który otrzymałeś. Prosimy o wybaczenie, że nie poinformujemy Cię ponownie, jeśli w naszym produkcie pojawią się jakiegokolwiek aktualizacje technologiczne lub oprogramowania.



Ostrzeżenie – aby zmniejszyć ryzyko obrażeń, użytkownik musi przeczytać

Przeczytaj uważnie instrukcję obsługi.

OSTRZEŻENIE:

Przeczytaj ten materiał przed użyciem tego produktu. Nieprzestrzeganie tego może skutkować poważny uraz.

Środki ostrożności podczas montażu

1. Montaż należy wykonywać wyłącznie zgodnie z niniejszą instrukcją. Nieprawidłowy montaż może stwarzać zagrożenia.
2. Podczas montażu należy nosić rękawice robocze.
3. Utrzymuj miejsce zgromadzenia w czystości i zapewnij dobre oświetlenie.
4. Podczas montażu nie dopuszczaj osób postronnych na teren montażu.
5. Nie przychodź na spotkania, jeśli jesteś zmęczony lub pod wpływem alkoholu, narkotyków lub leków.
6. Możliwości produktu odnoszą się do produktu prawidłowo i całkowicie zmontowanego tylko.
7. Montaż należy wykonać na płaskiej, równej, twardej i gładkiej powierzchni, która będzie bezpieczna obsługujący w pełni załadowany podajnik.
8. Aby uzyskać dodatkowe informacje dotyczące części wymienionych poniżej, strony, zapoznaj się ze schematem montażu w tym podręczniku. Rozpakuj i oddzielić wszystkie części w czystym miejscu pracy.

Stosuj środki ostrożności





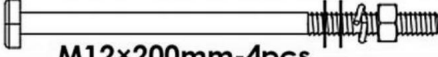
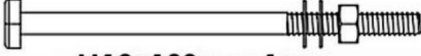

ABY ZAPOBIEC POWAŻNYM OBRAŻENIOM I ŚMIERCI SPOWODOWANEJ PRZEWRÓCENIEM:

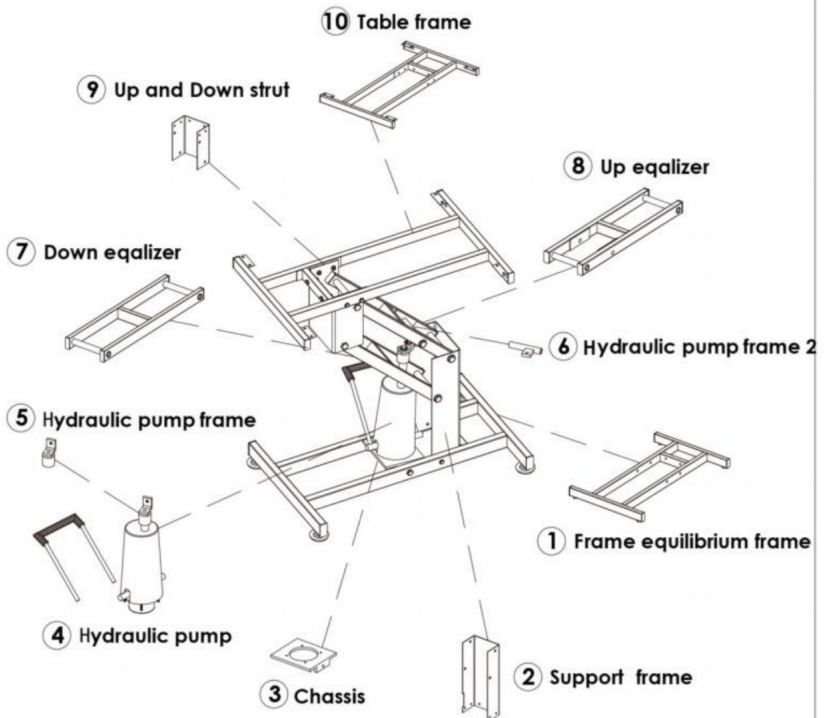
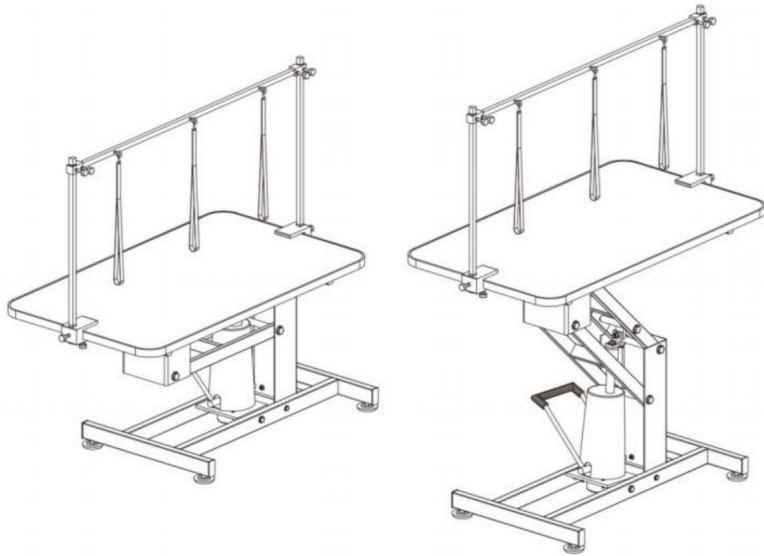
1. NIE SIADAJ, NIE STÓJ ANI NIE WSPINAJ SIĘ NA TYM PRZEDMIOCIE.
2. Ten produkt nie jest zabawką ani skrzynią na zabawki. Nie pozwalaj dzieciom bawić się z tym przedmiotem. Używaj wyłącznie zgodnie z przeznaczeniem i nadzorem dzieci, aby na koniec poznaj zasady działania podajnika krok po kroku.
3. Przed przeniesieniem karmnika opróżnij go, zamknij i zabezpiecz.
4. Używać wyłącznie na płaskiej, równej, twardej i gładkiej powierzchni, która umożliwia bezpieczne użytkowanie obsługujący w pełni załadowany podajnik.

ZAPISZ TE INSTRUKCJE

Model	GT-101H
Rozmiar stołu (cale/mm)	Wymiary: 42,5*24/ 1416,7*609,6
Regulacja wysokości Zakres (cale/mm)	22.13-39.68 / 562-1008
Obciążenie dynamiczne (funty /kg)	220 / 99,8
Obciążenie statyczne (funty /kg)	400 / 181,4

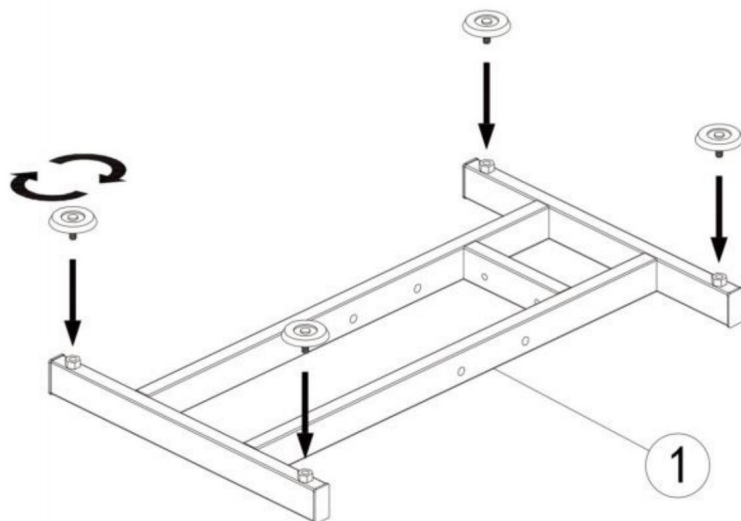
Wprowadzenie do produktu

 M8×40mm-4pcs _____ B
 M10×60mm-2pcs _____ C
 M10×35mm-1pcs _____ D
 M8×30mm-1pcs _____ E
 _____ F M12×200mm-4pcs
 _____ G M12×180mm-1pcs
 M8×35mm-6pcs _____ I

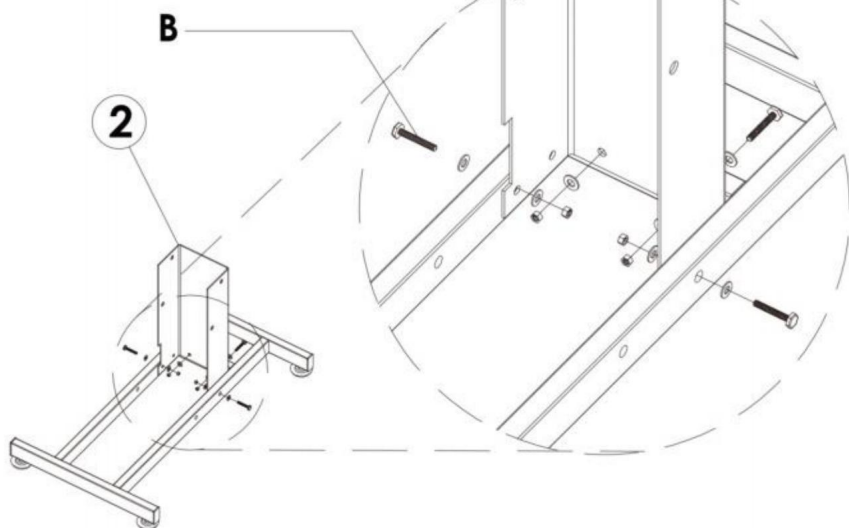


Instalacja produktu

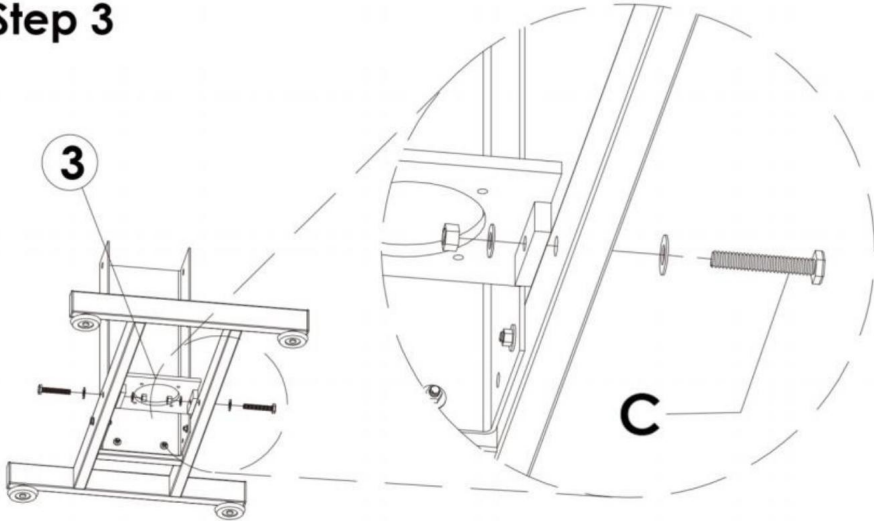
Step 1



Step 2

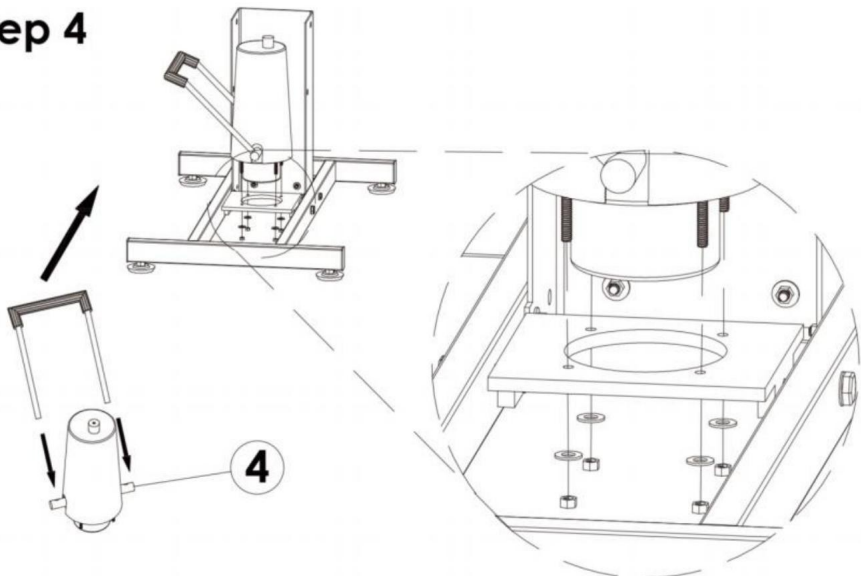


Step 3



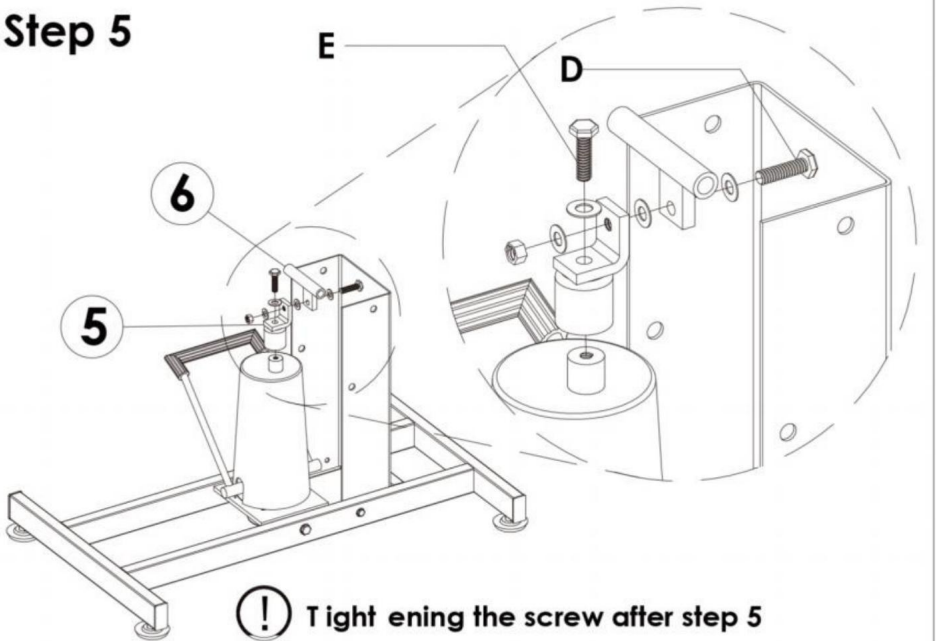
! Do not twist the screw so tight, or it cannot be turned

Step 4

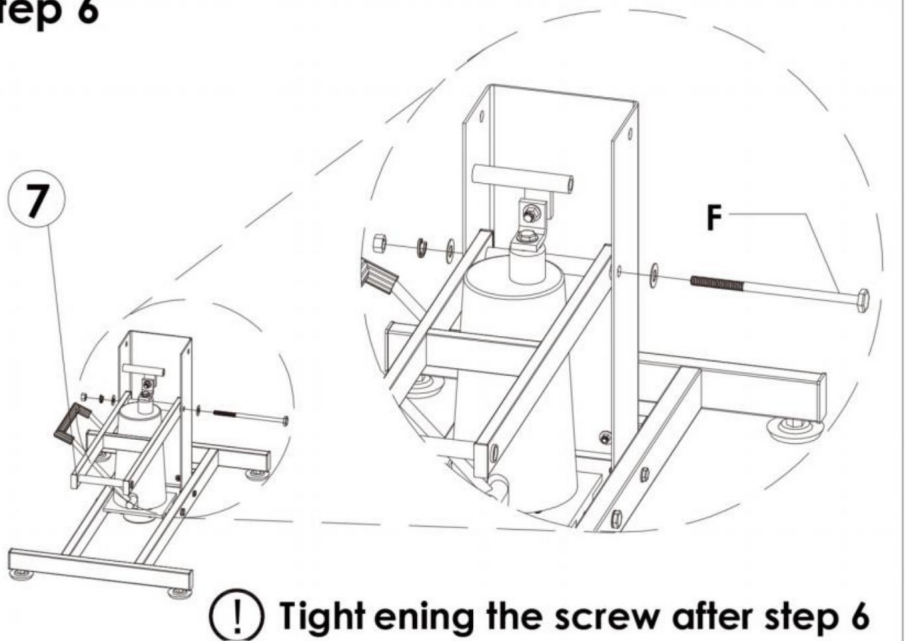


Please remove the foam wrapped on the hydraulic pump before installation

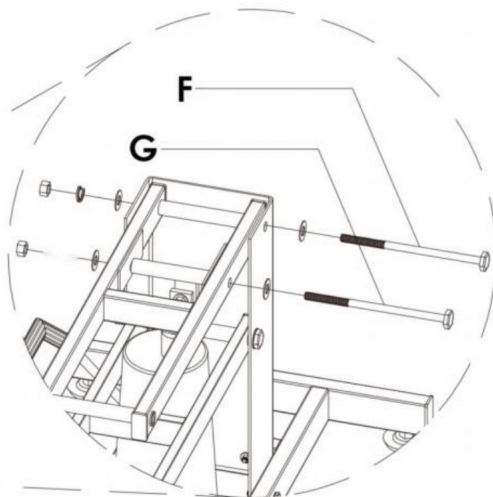
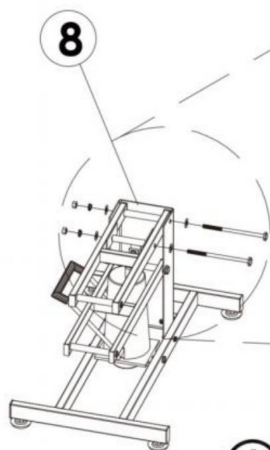
Step 5



Step 6

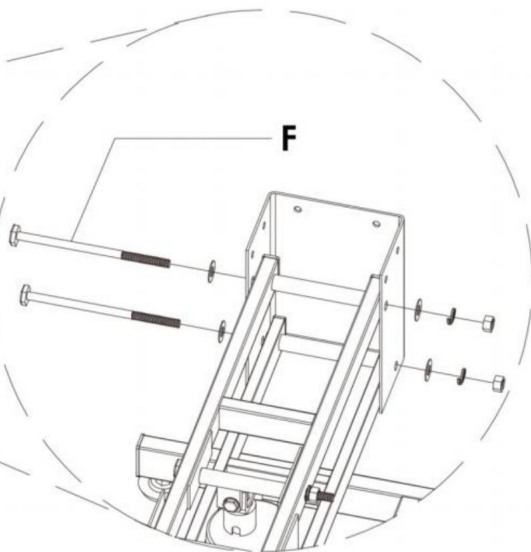
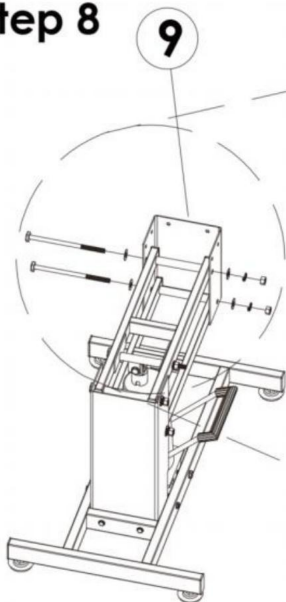


Step 7

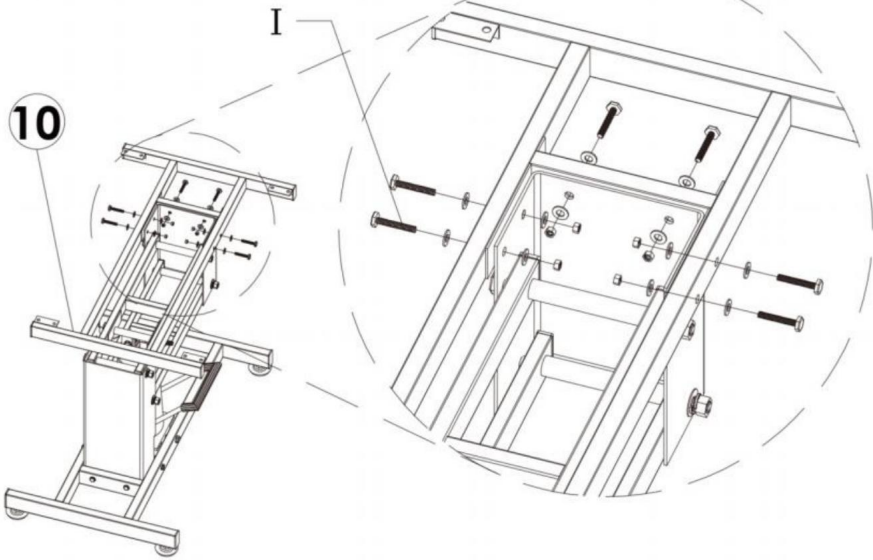


! Tight ening the screw after step 7

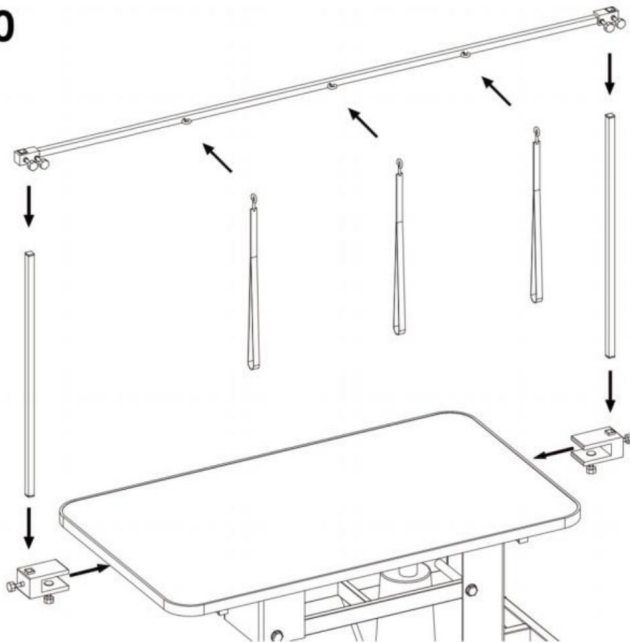
Step 8



Step 9



Step 10



Producent: Shanghai muxinmuyeyouxiangongsi

Adres: Shuangchenglu 803nong11hao1602A-1609shi, baoshanqu, szanghaj
200000 CN.

Importowane do AUS: SIHAO PTY LTD. 1 ROKEVA STREET EASTWOOD
NSW 2122 Australia

Importowane do USA: Sanven Technology Ltd. Suite 250, 9166 Anaheim
Miejsce, Rancho Cucamonga, CA 91730



E-CrossStu GmbH

Mainzer Landstr.69, 60329 Frankfurt nad Menem.



YH CONSULTING LIMITED.

C/O YH Consulting Limited Biuro 147, Centurion

Dom, London Road, Staines-upon-Thames, Surrey, TW18 4AX

VEVOR®

TOUGH TOOLS, HALF PRICE

Wsparcie techniczne i certyfikat gwarancji
elektronicznej www.vevor.com/support

VEVOR[®]

TOUGH TOOLS, HALF PRICE

Technische ondersteuning en e-garantiecertificaat www.vevor.com/support

DIERENVERZORGINGSTAFEL

MODEL:GT-101H

Wij streven er voortdurend naar om u gereedschappen tegen concurrerende prijzen te leveren.

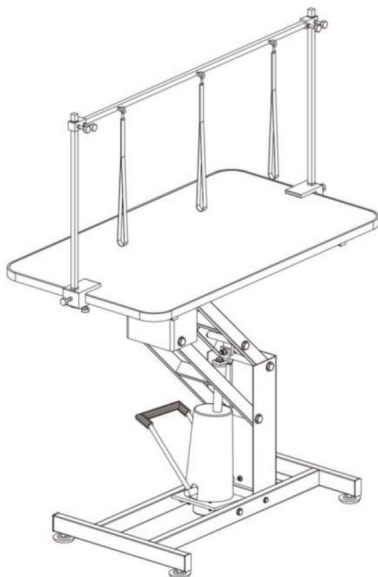
"Save Half", "Half Price" of andere soortgelijke uitdrukkingen die wij gebruiken, geven alleen een schatting van de besparingen die u kunt behalen door bepaalde gereedschappen bij ons te kopen in vergelijking met de grote topmerken en betekent niet noodzakelijkerwijs dat alle categorieën gereedschappen die wij aanbieden, worden gedekt. Wij herinneren u eraan om zorgvuldig te controleren of u daadwerkelijk de helft bespaart in vergelijking met de grote topmerken wanneer u een bestelling bij ons plaatst.

VEVOR[®]

TOUGH TOOLS, HALF PRICE

DIERENVERZORGINGSTAFEL

MODEL:GT-101H



HULP NODIG? NEEM CONTACT MET ONS OP!

Heeft u vragen over het product? Heeft u technische ondersteuning nodig? Neem dan gerust contact met

ons op: **Technische ondersteuning en E-garantiecertificaat**
www.vevor.com/support

Dit is de originele instructie, lees alle handleidingen zorgvuldig door voordat u het product gebruikt. VEVOR behoudt zich een duidelijke interpretatie van onze gebruikershandleiding voor. Het uiterlijk van het product is afhankelijk van het product dat u hebt ontvangen. Vergeef ons dat we u niet opnieuw zullen informeren als er technologie- of software-updates voor ons product zijn.



Waarschuwing - Om het risico op letsel te verminderen, moet de gebruiker de volgende informatie lezen:

Lees de gebruiksaanwijzing zorgvuldig door.

WAARSCHUWING:

Lees dit materiaal voordat u dit product gebruikt. Als u dit niet doet, kan dit leiden tot ernstig letsel.

Voorzorgsmaatregelen bij de montage

1. Monteer alleen volgens deze instructies. Onjuiste montage kan gevaren creëren.
2. Draag werkhandschoenen tijdens de montage.
3. Zorg ervoor dat de montageplek schoon en goed verlicht is.
4. Houd omstanders uit de buurt tijdens de montage.
5. Ga niet in de winkel staan als u moe bent of onder invloed van alcohol, drugs of medicijnen.
6. Producteigenschappen zijn van toepassing op een correct en volledig gemonteerd product alleen.
7. Monteer op een vlak, egaal, hard en glad oppervlak dat veilig kan worden gebruikt ter ondersteuning van een volledig gevulde feeder.
8. Voor aanvullende informatie over de onderdelen die in de volgende lijst staan vermeld, pagina's, raadpleeg dan het montageschema van deze handleiding. Uitpakken en
Scheid alle onderdelen in een schone werkruimte.

Neem voorzorgsmaatregelen





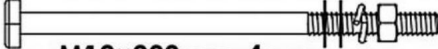
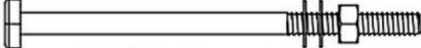

OM ERNSTIG LETSEL EN DE DOOD DOOR KANTELEN TE VOORKOMEN:

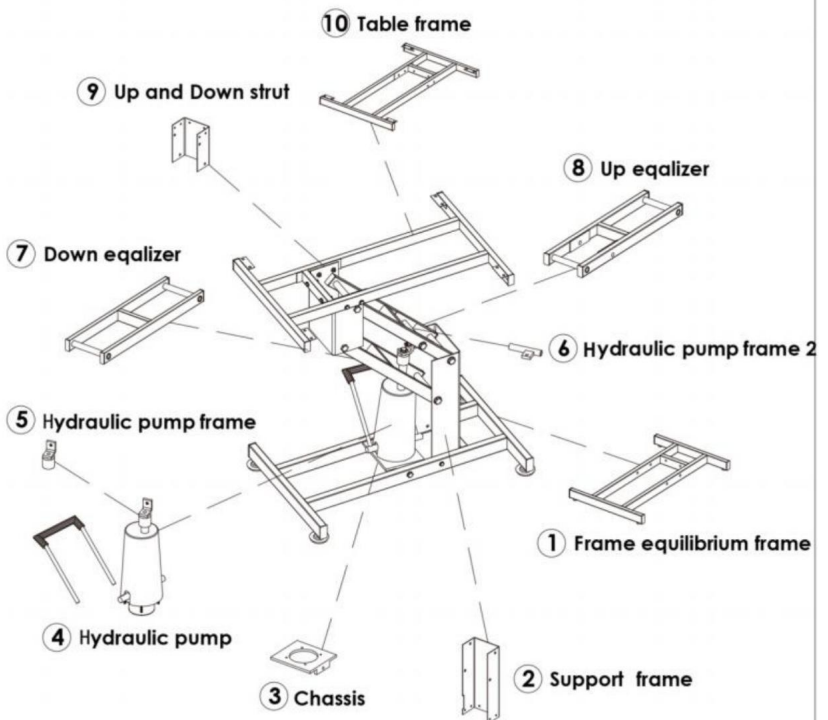
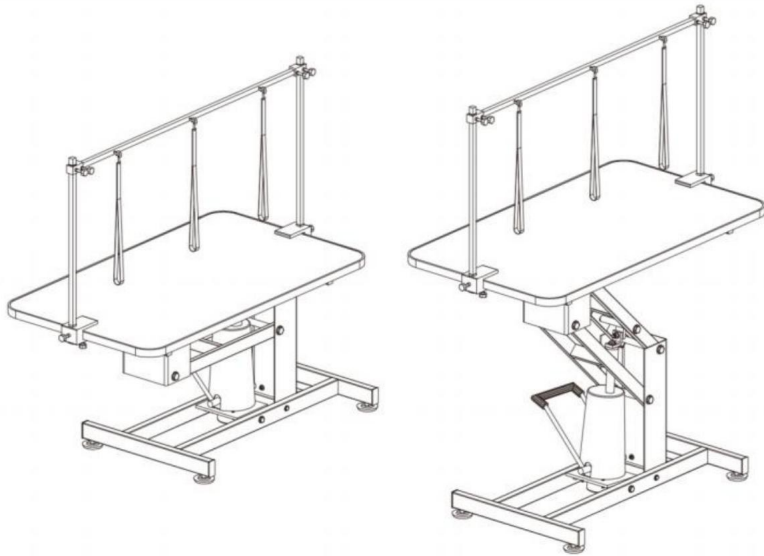
1. NIET OP DIT ITEM ZITTEN, STAAN OF KLIMMEN.
2. Dit product is geen speelgoed of speelgoedkist. Laat kinderen er niet mee spelen met dit item. Gebruik het alleen zoals bedoeld en houd toezicht op de kinderen om begrijp de stap- en openregels van de feeder eindelijk.
3. Maak de voederbak leeg, sluit hem en vergrendel hem voordat u hem verplaatst.
4. Gebruik het alleen op een vlak, egaal, hard en glad oppervlak dat veilig kan worden gebruikt ter ondersteuning van een volledig gevulde feeder.

BEWAAR DEZE INSTRUCTIES

Model	GT-101H
Tafelgrootte (inch/mm)	42,5*24/ 1416,7*609,6
Hoogteverstelling Bereik (inch/mm)	22.13-39.68 / 562-1008
Dynamische belasting (lbs /kg)	220 / 99,8
Statische belasting (lbs /kg)	400 / 181.4

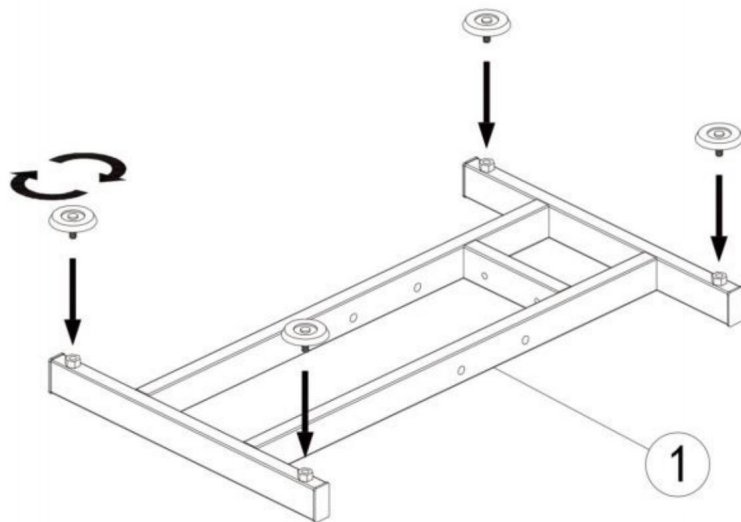
Productintroductie

 <u>M8×40mm-4pcs</u> _____ B
 <u>M10×60mm-2pcs</u> _____ C
 <u>M10×35mm-1pcs</u> _____ D
 <u>M8×30mm-1pcs</u> _____ E
 _____ F <u>M12×200mm-4pcs</u>
 _____ G <u>M12×180mm-1pcs</u>
 <u>M8×35mm-6pcs</u> _____ I

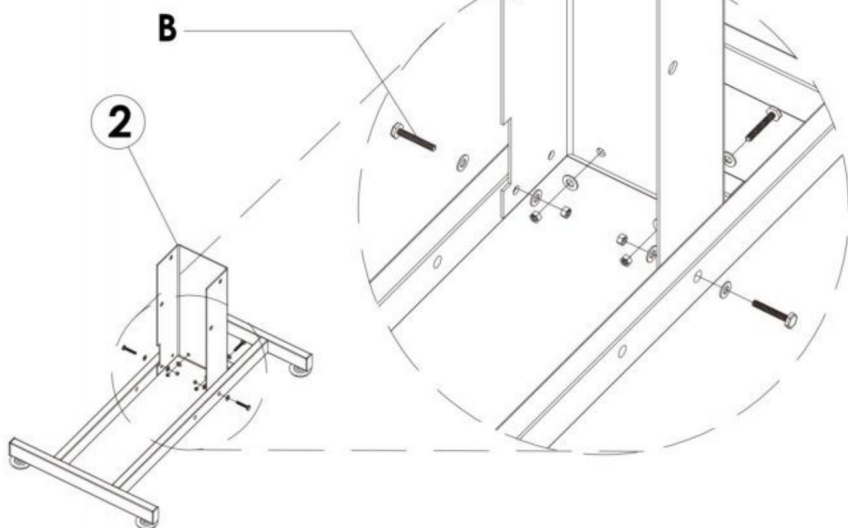


Productinstallatie

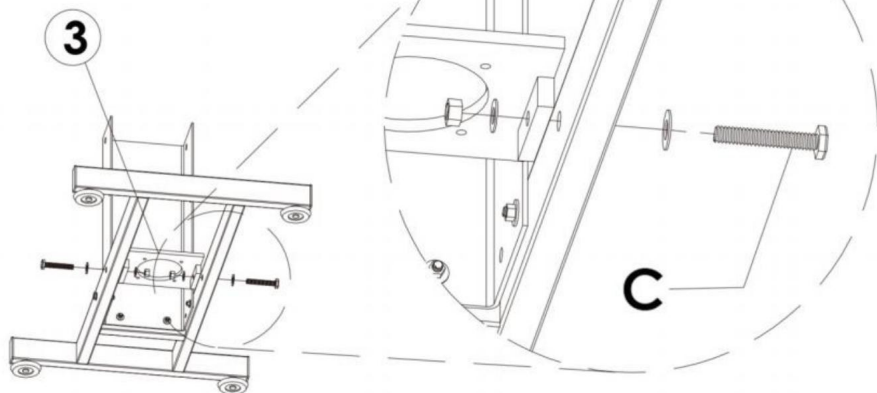
Step 1



Step 2

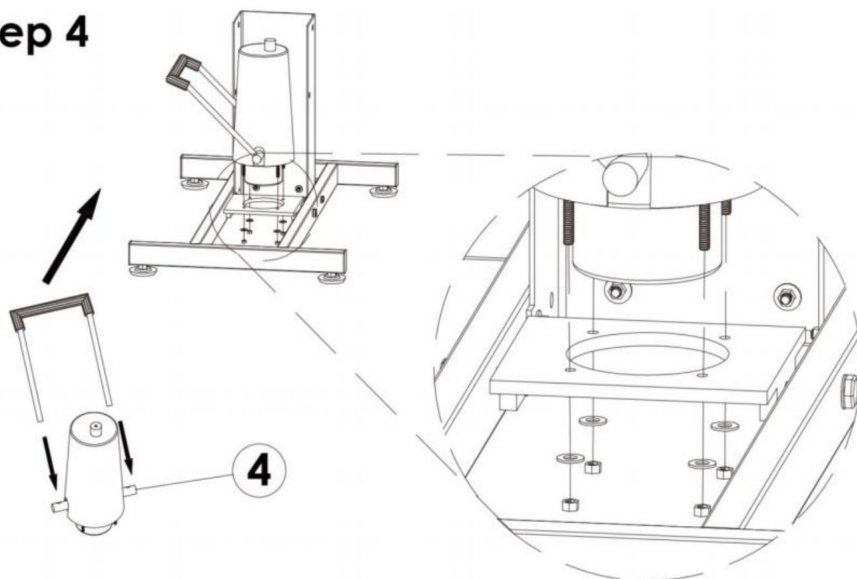


Step 3



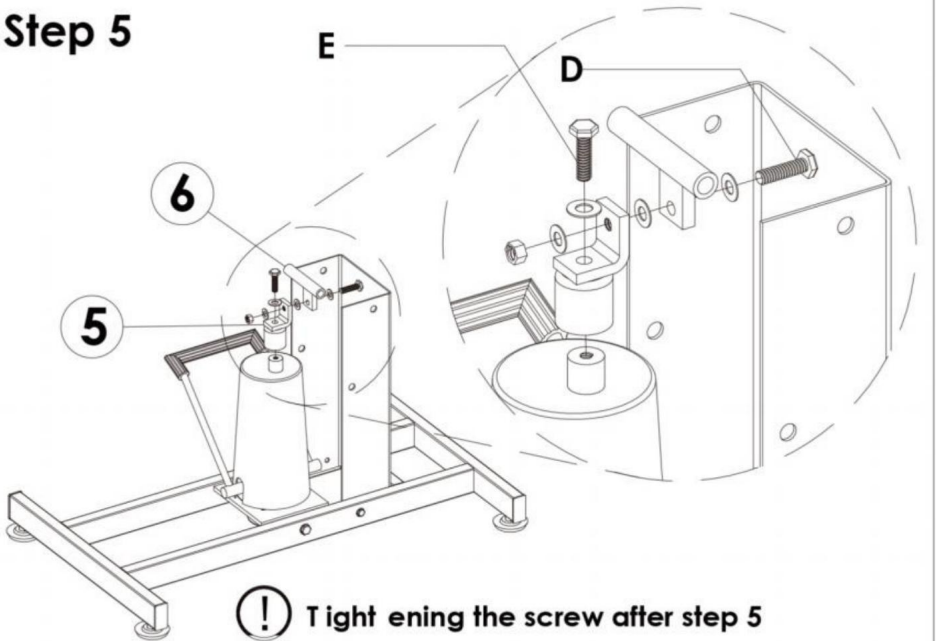
! Do not twist the screw so tight, or it cannot be turned

Step 4

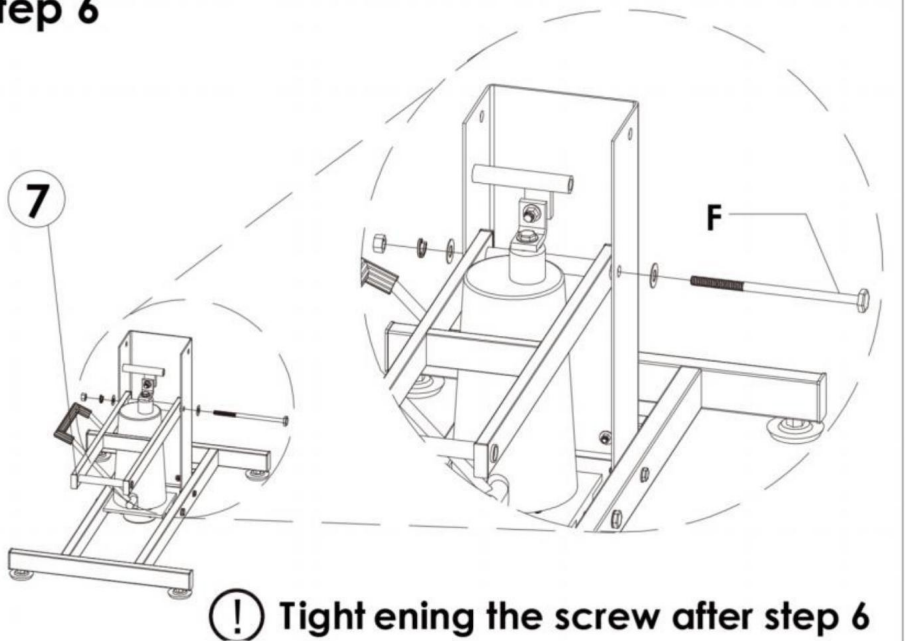


Please remove the foam wrapped on the hydraulic pump before installation

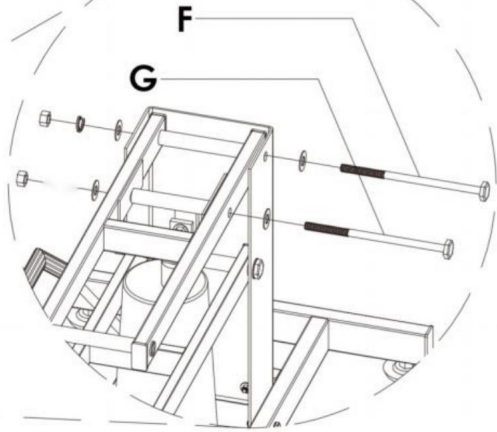
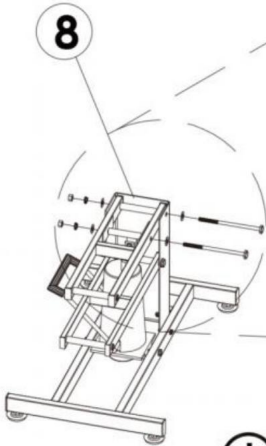
Step 5



Step 6

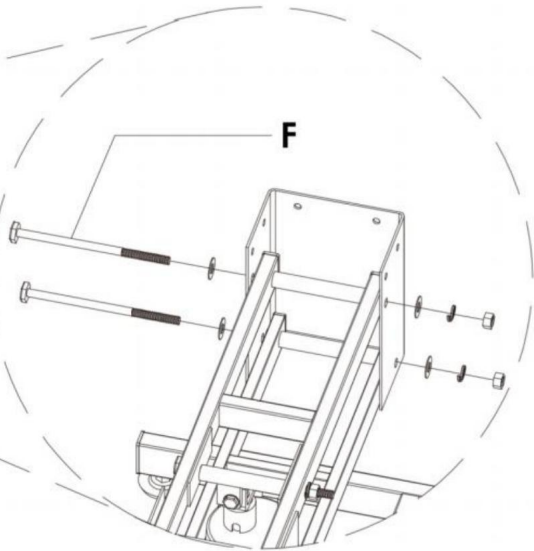
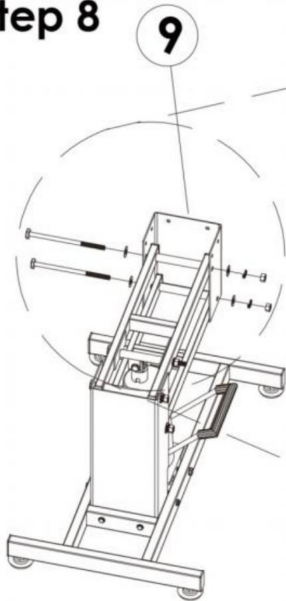


Step 7

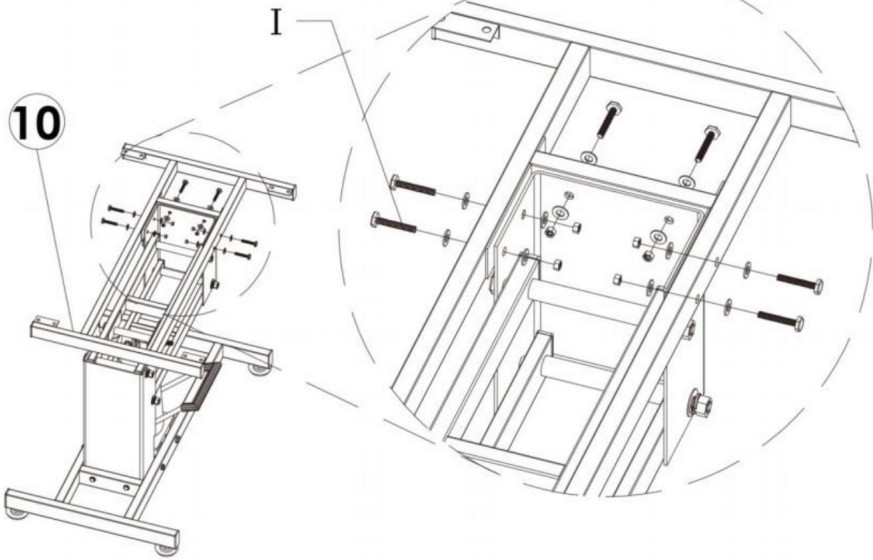


! Tight ening the screw after step 7

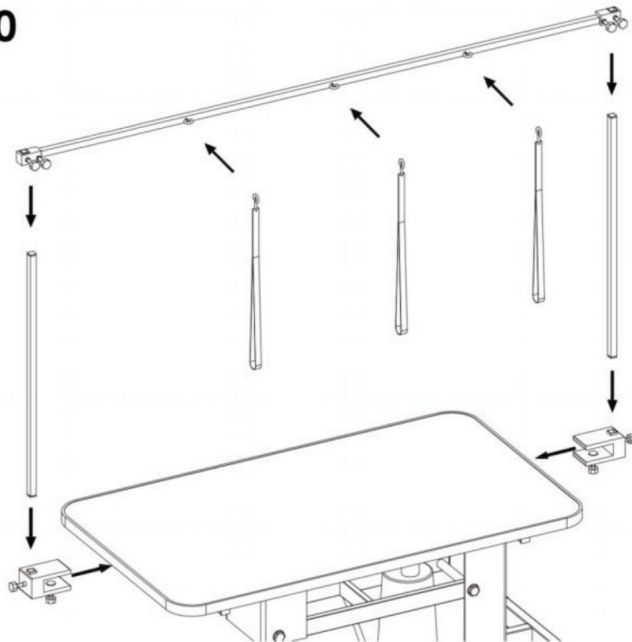
Step 8



Step 9



Step 10



Fabrikant: Shanghaimuxinmuyeyouxiangongsi

Adres: Shuangchenglu 803nong11hao1602A-1609shi, baoshanqu, shanghai 200000 CN.

Geïmporteerd naar AUS: SIHAO PTY LTD. 1 ROKEVA STREETEASTWOOD
NSW 2122 Australië

Geïmporteerd naar de VS: Sanven Technology Ltd. Suite 250, 9166 Anaheim
Plaats, Rancho Cucamonga, CA 91730



E-CrossStu GmbH

Mainzer Landstr.69, 60329 Frankfurt am Main.



YH CONSULTING LIMITED.

C/O YH Consulting Limited Kantoor 147, Centurion

Huis, London Road, Staines-upon-Thames, Surrey, TW18 4AX

VEVOR[®]

TOUGH TOOLS, HALF PRICE

Technische ondersteuning en e-
garantiecertificaat www.vevor.com/support

VEVOR[®]

TOUGH TOOLS, HALF PRICE

Teknisk support och e-garanticertifikat www.vevor.com/support

BORD FÖR HUDSTRÄMNING

MODELL: GT-101H

Vi fortsätter att vara engagerade i att ge dig verktyg till konkurrenskraftiga priser.

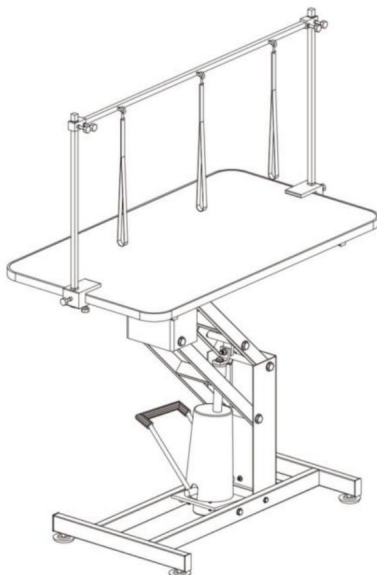
"Spara hälften", "halva priset" eller andra liknande uttryck som används av oss representerar bara en uppskattning av besparingar du kan dra nytta av att köpa vissa verktyg hos oss jämfört med de stora toppmärkena och betyder inte nödvändigtvis att täcka alla kategorier av verktyg som erbjuds av oss. Du påminns vänligen om att noggrant kontrollera när du gör en beställning hos oss om du faktiskt sparar hälften i jämförelse med de främsta stora varumärkena.

VEVOR[®]

TOUGH TOOLS, HALF PRICE

BORD FÖR HUDSTRÄMMING

MODELL: GT-101H



BEHÖVER HJÄLP? KONTAKTA OSS!

Har du produktfrågor? Behöver du teknisk support? Kontakta oss gärna: **Teknisk support och e-garanticertifikat www.vevor.com/support**

Detta är den ursprungliga instruktionen, läs alla instruktioner noggrant innan du använder den. VEVOR reserverar sig för en tydlig tolkning av vår användarmanual. Utseendet på produkten är beroende av den produkt du fått. Ursäkra oss att vi inte kommer att informera dig igen om det finns någon teknik eller mjukvaruuppdateringar på vår produkt.



Varning - För att minska risken för skada måste användaren läsa
bruksanvisningen noggrant.

VARNING:

Läs detta material innan du använder denna produkt. Underlåtenhet att göra det kan resultera i allvarlig skada.

Försiktighetsåtgärder vid montering

1. Montera endast enligt dessa instruktioner. Felaktig montering kan skapa faror.
2. Använd arbetshandskar vid montering.
3. Håll monteringsområdet rent och väl upplyst.
4. Håll åskådare borta från området under monteringen.
5. Sätt dig inte ihop när du är trött eller påverkad av alkohol, droger eller medicin.

6. Produktegenskaper gäller för korrekt och fullständigt monterad produkt endast.

7. Montera på en plan, jämn, hård och slät yta som kan säkert stöder en fullastad matare.

8. För ytterligare information om delarna som anges nedan sidorna, se monteringsdiagrammet i denna manual. Packa upp och separera alla delar i ett rent arbetsområde.

Använd försiktighetsåtgärder





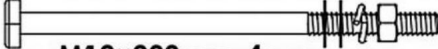
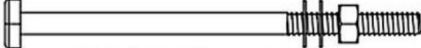

FÖR ATT FÖRHINDRA ALLVARLIGA SKADA OCH DÖDSFALL VID VÄLLNING:

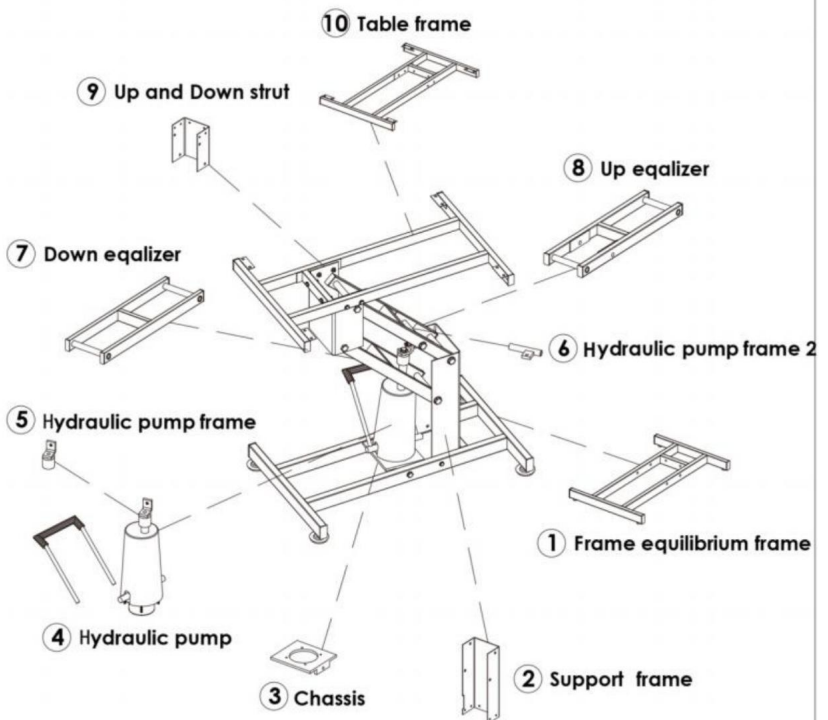
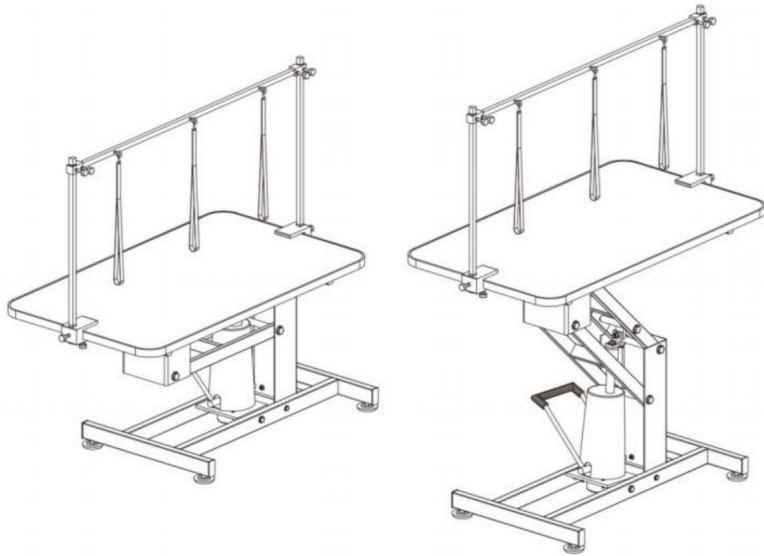
1. SIT, STÅ ELLER KLÄTTRA INTE PÅ DETTA FÖREMÅL.
2. Denna produkt är inte en leksak eller en leksakskrin. Låt inte barn leka med detta föremål. Använd endast på avsett sätt och behöver övervaka barnen till första steg & öppna regler för feeder äntligen.
3. Töm, stäng och lås mataren innan du flyttar den.
4. Använd endast på en plan, jämn, hård och slät yta som är säker stöder en fullastad matare.

SPARA DESSA INSTRUKTIONER

Modell	GT-101H
Bordsstorlek (tum/mm)	42,5*24/ 1416,7*609,6
Höjdjustering Räckvidd (tum/mm)	22.13-39.68 / 562-1008
Dynamisk belastning (lbs /kg)	220/99,8
Statisk belastning (lbs /kg)	400 / 181,4

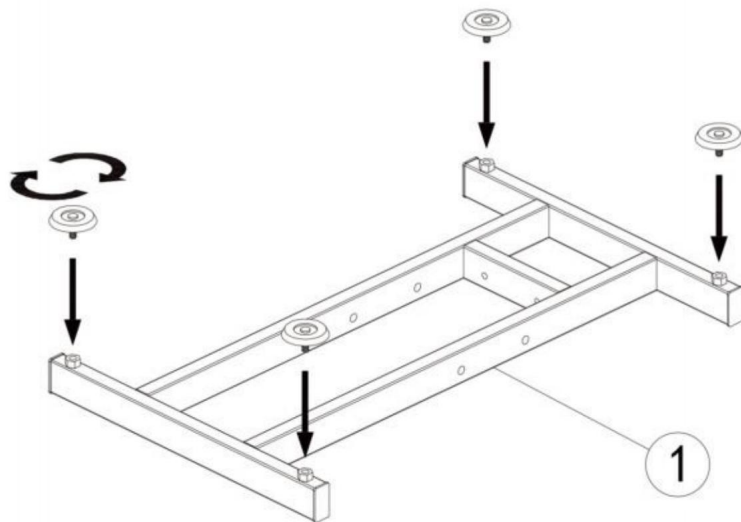
Produktintroduktion

 M8×40mm-4pcs	— — — —	B
 M10×60mm-2pcs	— — — —	C
 M10×35mm-1pcs	— — — —	D
 M8×30mm-1pcs	— — — —	E
 M12×200mm-4pcs	— — — —	F
 M12×180mm-1pcs	— — — —	G
 M8×35mm-6pcs	— — — —	I

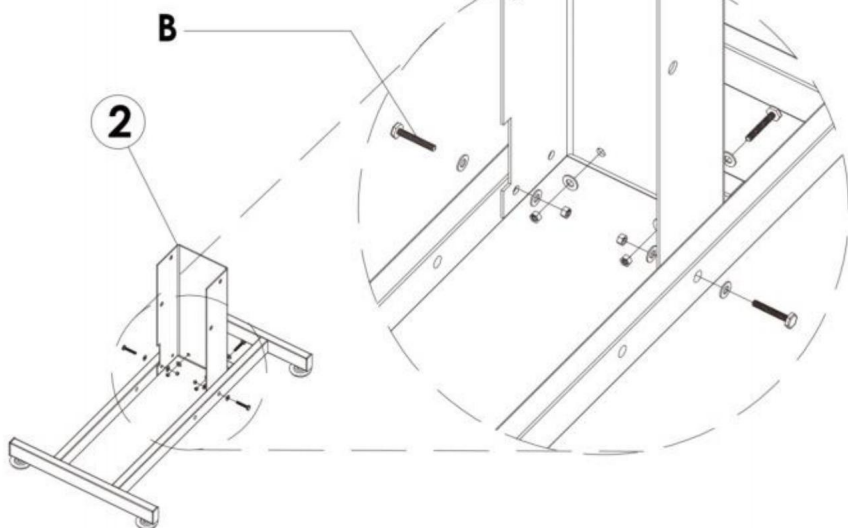


Produktinstallation

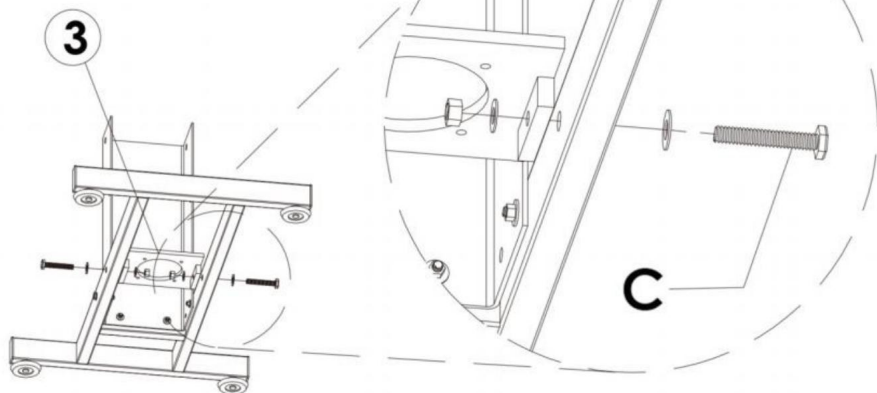
Step 1



Step 2

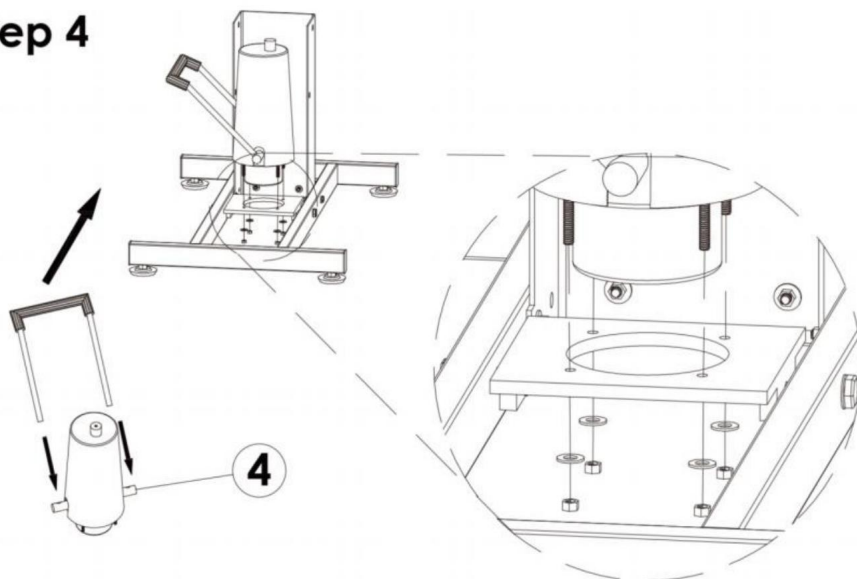


Step 3



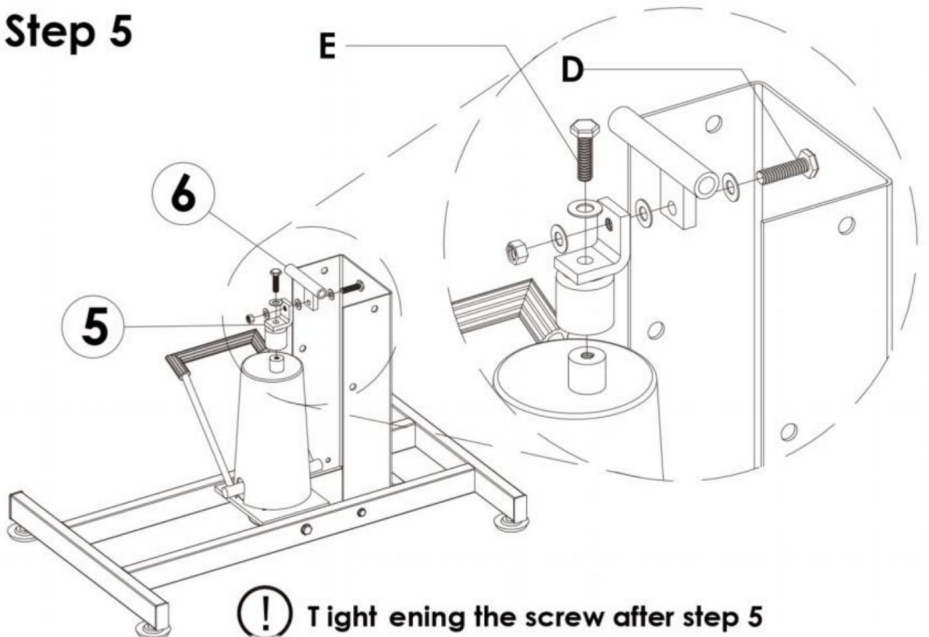
! Do not twist the screw so tight, or it cannot be turned

Step 4

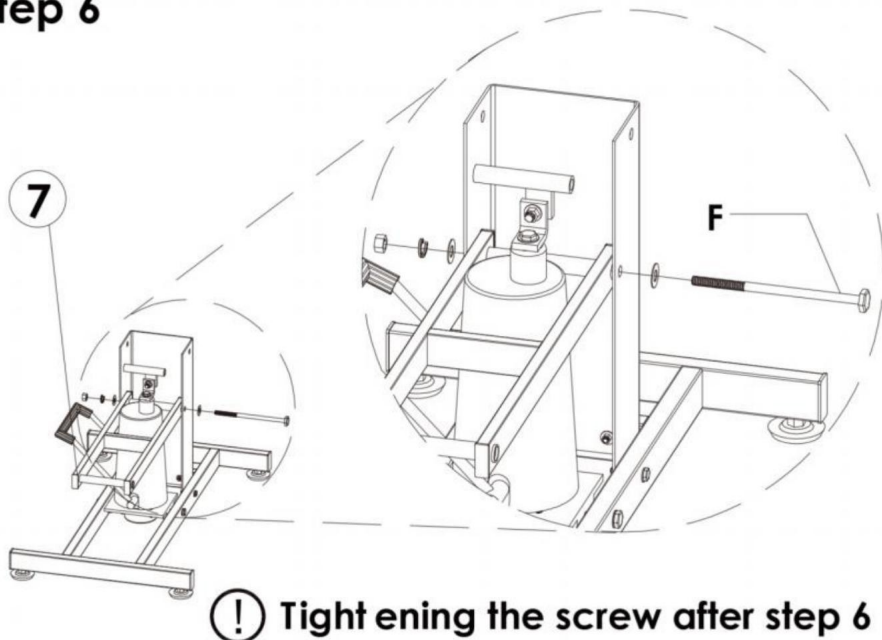


Please remove the foam wrapped on the hydraulic pump before installation

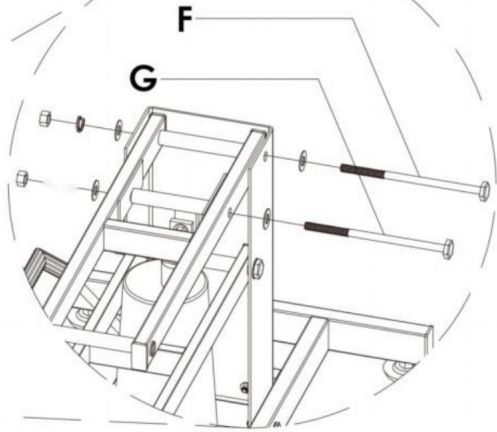
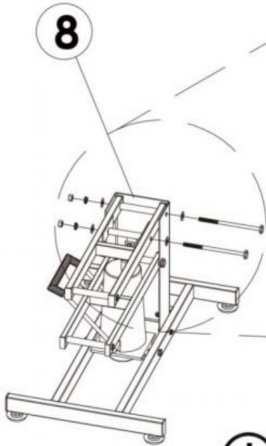
Step 5



Step 6

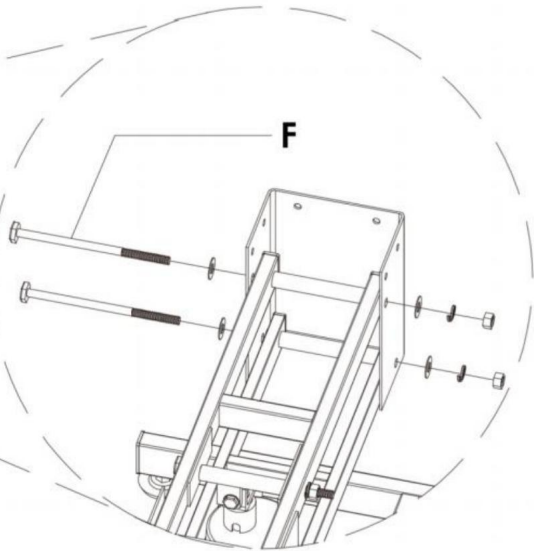
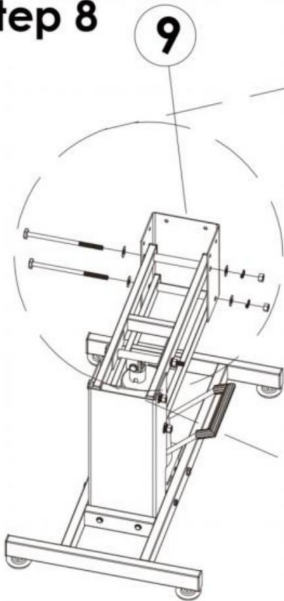


Step 7

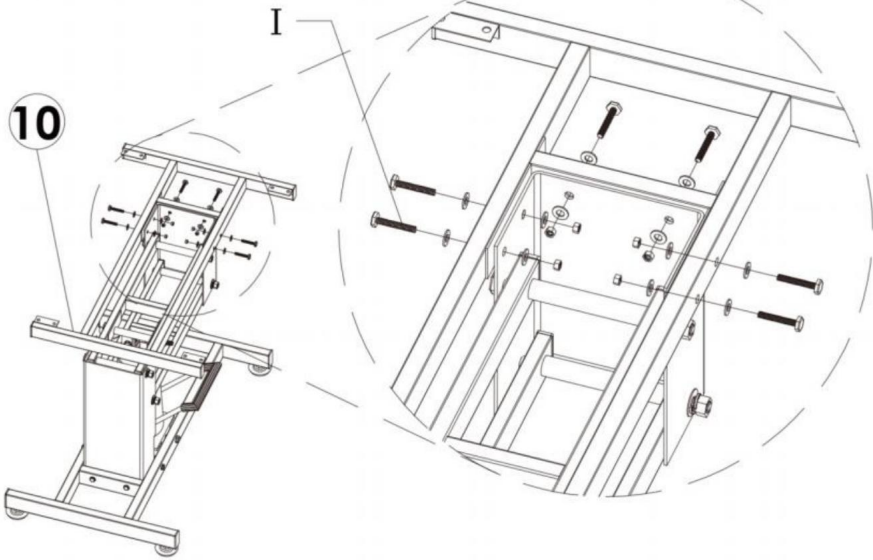


! Tight ening the screw after step 7

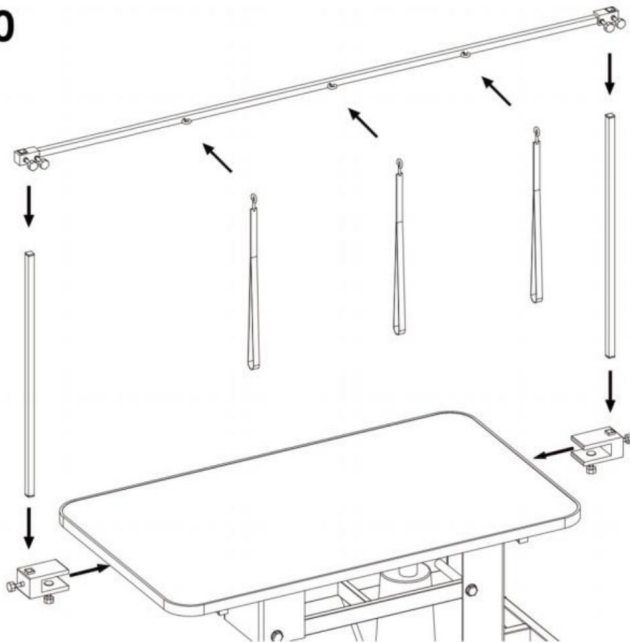
Step 8



Step 9



Step 10



Tillverkare: Shanghaimuxinmuyeyouxiangongsi

Adress: Shuangchenglu 803nong11hao1602A-1609shi, baoshanqu, shanghai 200000
CN.

Importerad till AUS: SIHAO PTY LTD. 1 ROKEVA STREETEASTWOOD
NSW 2122 Australien

Importerad till USA: Sanven Technology Ltd. Suite 250, 9166 Anaheim
Place, Rancho Cucamonga, CA 91730



E-CrossStu GmbH
Mainzer Landstr.69, 60329 Frankfurt am Main.



YH CONSULTING LIMITED.
C/O YH Consulting Limited Office 147, Centurion
House, London Road, Staines-upon-Thames, Surrey, TW18 4AX

VEVOR®

TOUGH TOOLS, HALF PRICE

Teknisk support och e-garanticertifikat

www.vevor.com/support