

# **VEVOR<sup>®</sup>**

## **TOUGH TOOLS, HALF PRICE**

Technical Support and E-Warranty Certificate [www.vevor.com/support](http://www.vevor.com/support)

### **PIPE SHELVES**

**MODEL:WPSR-XM008/WPSR-XM009**

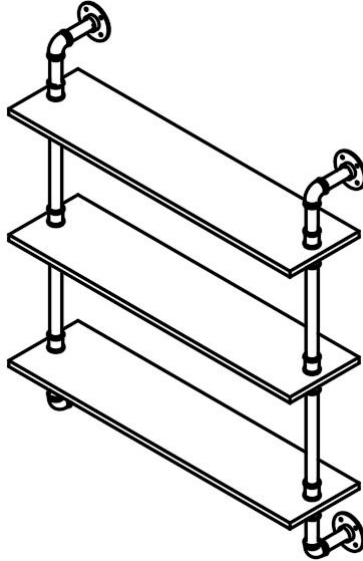
We continue to be committed to provide you tools with competitive price. "Save Half", "Half Price" or any other similar expressions used by us only represents an estimate of savings you might benefit from buying certain tools with us compared to the major top brands and does not necessarily mean to cover all categories of tools offered by us. You are kindly reminded to verify carefully when you are placing an order with us if you are actually Saving Half in comparison with the top major brands.

# VEVOR<sup>®</sup>

TOUGH TOOLS, HALF PRICE

## PIPE SHELVES

MODEL: WPSR-XM008/WPSR-XM009



<Picture Only For Reference >

### NEED HELP? CONTACT US!

Have product questions? Need technical support? Please feel free to contact us:

**Technical Support and E-Warranty Certificate**  
**[www.vevor.com/support](http://www.vevor.com/support)**

This is the original instruction, please read all manual instructions carefully before operating. VEVOR reserves a clear interpretation of our user manual. The appearance of the product shall be subject to the product you received. Please forgive us that we won't inform you again if there are any technology or software updates on our product.

# IMPORTANT SAFEGUARDS



**WARNING:** Read and understand this entire manual before operating or servicing this product. Failure to follow these warnings and instructions can cause personal injury or damage to valuable property.

- Avoid children using the product. And this product is not a toy. Do not allow children to play.

## SETUP PRECAUTIONS

1. Assemble only according to these instructions. Improper assembly can create hazards.
2. Keep the assembly area clean and well-lit.
3. Capabilities apply to properly and completely assembled product only.
4. Keep bystanders out of the area during assembly.
5. Do not assemble when tired or when under the influence of alcohol, drugs or medication.
6. Keep away from sharp points, blades and other items.
7. For additional information regarding the parts listed in the following pages, please refer to the Assembly Diagram of this manual. Unwrap and separate all parts in a clean work area. Please keep small spare parts out of children's reach.

## SAVE THESE INSTRUCTIONS

## SAFETY AND PRECAUTIONS



### **WARNING:**

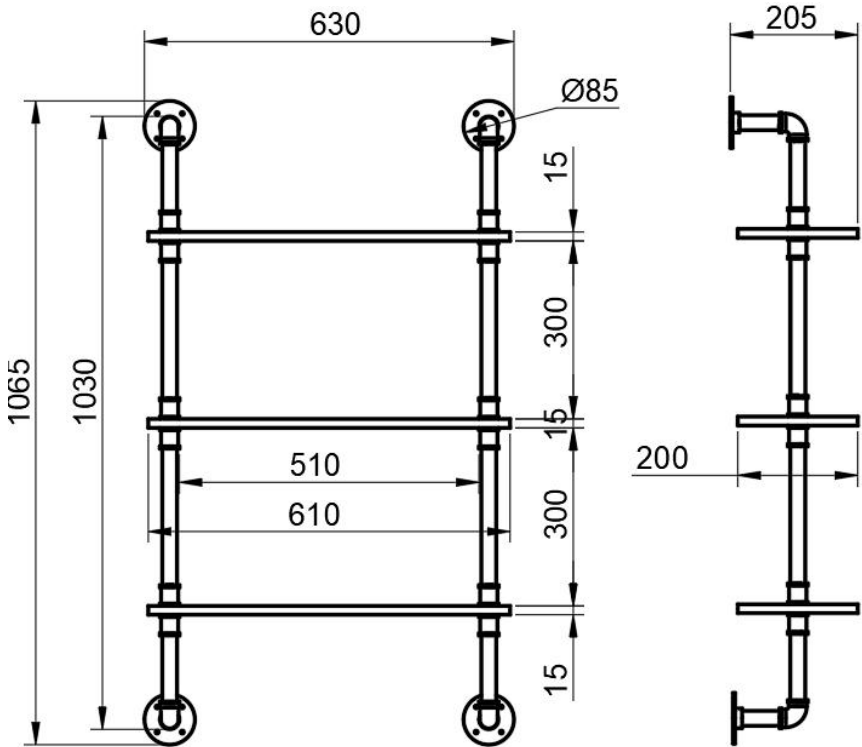
- Do not place too heavy weight on the pipe shelves, it may bend or even break the board, we recommend placing the weight of no more than 50lbs
- The pipe shelves is installed only on solid walls, such as solid brick walls and concrete walls. If the pipe shelves is installed on wooden walls, the thickness of the wooden wall be at least 6cm.

**CAUTION:**

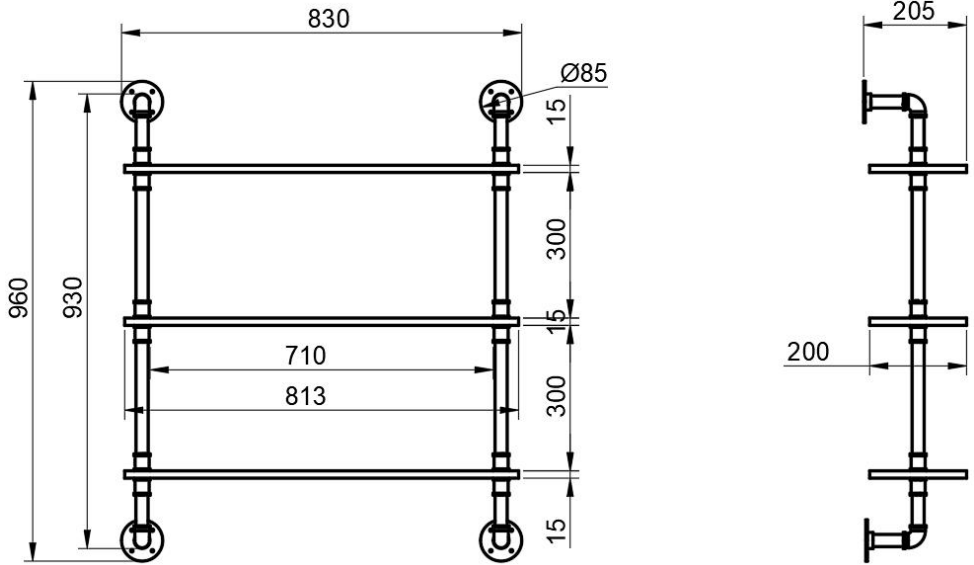
- When installing the pipe shelves, pay attention to keeping the board in a horizontal state, so as to have a better experience of placing items
- This product is intended for indoor installation use only.

**SPECIFICATION**

**MODEL: WPSR-XM008**

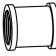






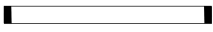


## MODEL: WPSR-XM009





**Note:** The number unit in the figure is mm.

### Part List

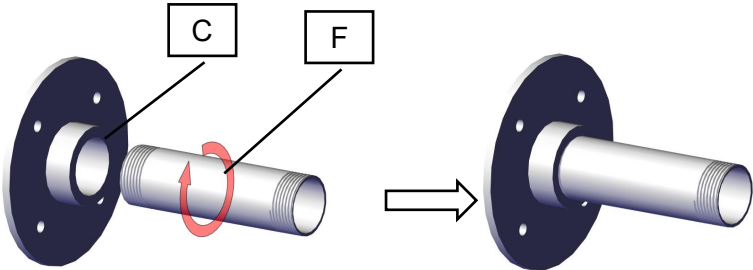
Mark	Name	Picture	QTY	Specifications	
				WPSR-X M008	WPSR-XM 009
A	Two way connector		12	/	/
B	elbow connector		4	/	/
C	Mounting flange		4	/	/
D	Board		3	/	/
E	Pipe		6	L=38mm	L=38mm
F	Pipe		4	L=87mm	L=87mm
G	Pipe		4	L=135mm	L=87mm
H	Pipe		4	L=254mm	L=254mm

## Install accessories

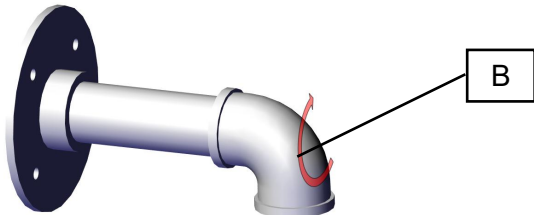
Mark	Name	Specifications	Picture	QTY
R	Screw	M5*40mm		16
S	Plastic expansion tube	D=8mm		16

## PIPE SHELVES ASSEMBLE

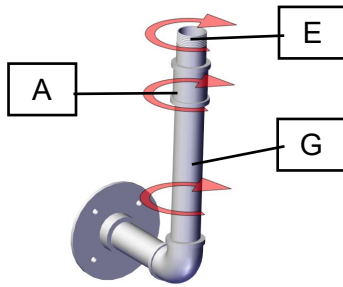
**STEP1.** Screw the mounting flange C together with the round pipe F.  
4 groups in total.



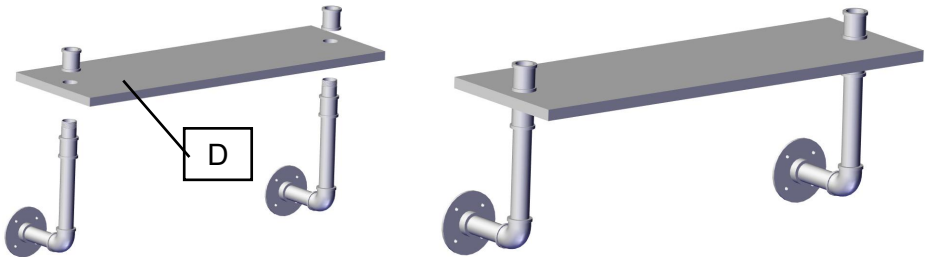
**STEP2.** Tighten the elbow connector B into the previous component. 2 groups in total.



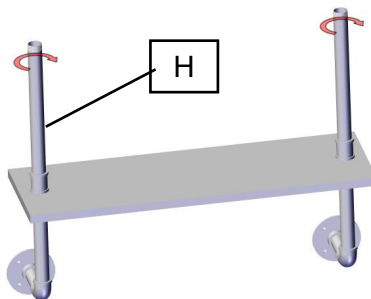
**STEP3.** Install pipe G , Two way connector A and pipe E.



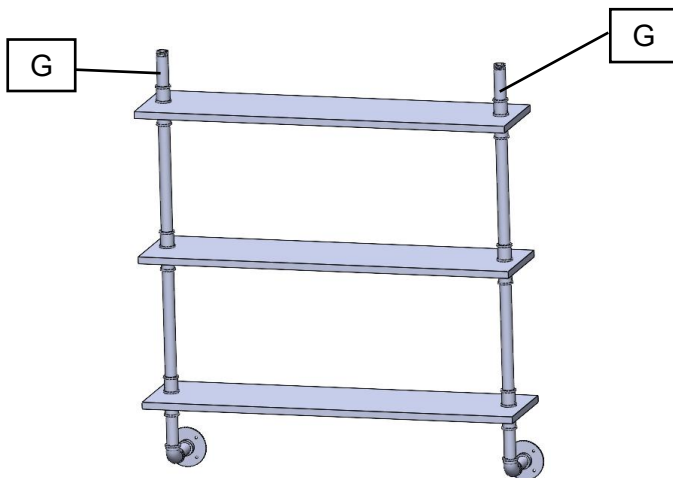
**STEP4.** Insert board D and secure with A.



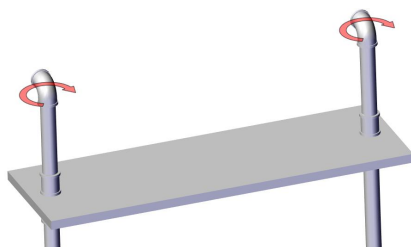
**STEP5.** Install pipe H.



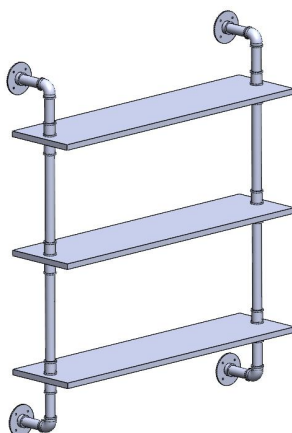
**STEP6.** Repeat Step4 and then screw on pipe G.



**STEP7.** Install the elbow connector B.



**STEP8.** Install the component of step 1.

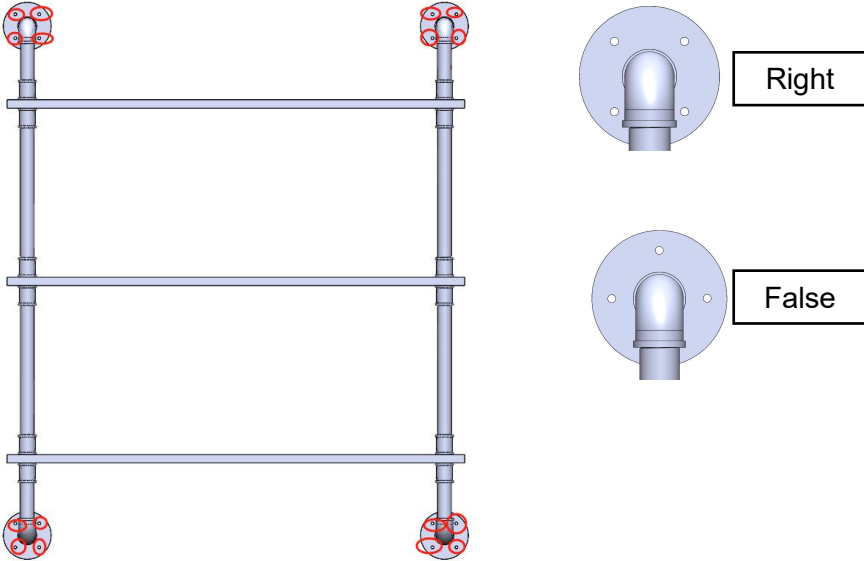




# ATTACH PIPE SHELVES TO THE WALL

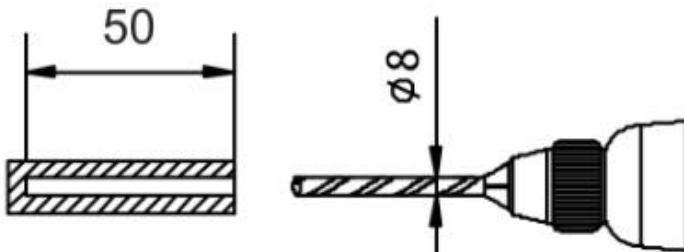
**Note:** At least one assistant is recommended.

**STEP1:** Locate the pipe shelves to the wall and determine the height you want to install them at. Use a level to make sure the boards are level, then mark the location holes on the mounting flange.

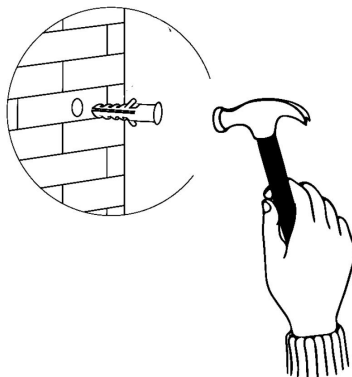


**Note:** The fixed points of the flange should be distributed on both sides of the tube for better operation to tighten the screw.

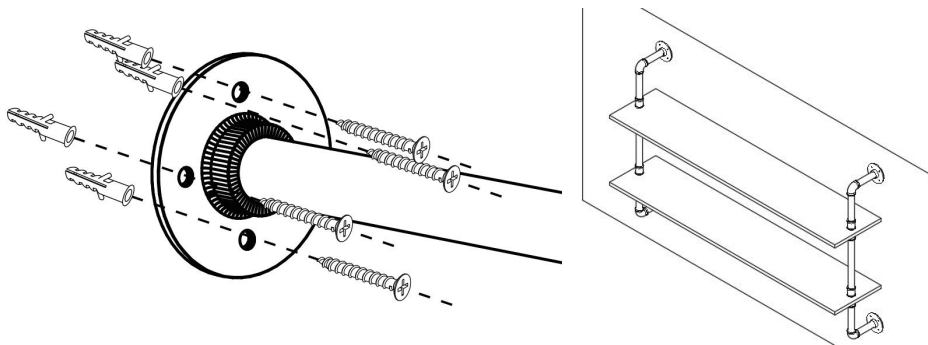
**STEP2:** Drill holes in the concrete wall with an impact drill bit. The size of the holes is shown below. (If mounted on a wooden wall, drill holes with a common drill bit.)



**STEP3:** Drive Plastic expansion tube into each hole.



**STEP4:** For each mounting hole, secure pipe shelves with tapping screws.



**Manufacturer:** Shanghaimuxinmuyeyouxiangongsi

**Address:** Shuangchenglu 803nong11hao1602A-1609shi, baoshanqu, shanghai 200000 CN.

**Imported to AUS:** SIHAO PTY LTD. 1 ROKEVA STREETEASTWOOD NSW 2122 Australia

**Imported to USA:** Sanven Technology Ltd. Suite 250, 9166 Anaheim Place, Rancho Cucamonga, CA 91730

<b>UK</b>	<b>REP</b>
-----------	------------

YH CONSULTING LIMITED.

C/O YH Consulting Limited Office 147,  
Centurion House, London Road,  
Staines-upon-Thames, Surrey, TW18 4AX

<b>EC</b>	<b>REP</b>
-----------	------------

E-CrossStu GmbH  
Mainzer Landstr.69,  
60329 Frankfurt am Main.

**VEVOR<sup>®</sup>**

**TOUGH TOOLS, HALF PRICE**

**Technical Support and E-Warranty Certificate**

**[www.vevor.com/support](http://www.vevor.com/support)**

# VEVOR<sup>®</sup>

## TOUGH TOOLS, HALF PRICE

Assistance technique et certificat de garantie électronique [www.vevor.com/support](http://www.vevor.com/support)

### ÉTAGÈRES À TUYAUX

Modèle : WPSR-XM008/WPSR-XM009.

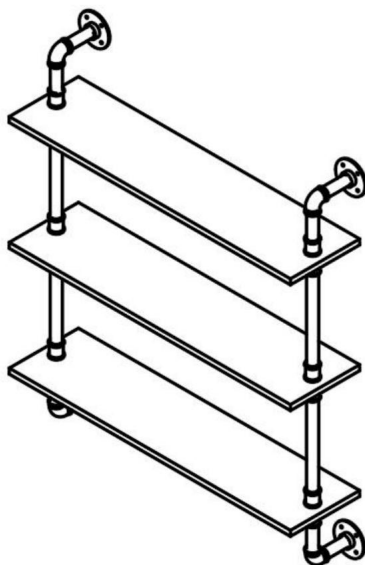
Nous continuons à nous engager à vous fournir des outils à des prix compétitifs.

"Économisez la moitié", "Moitié prix" ou toute autre expression similaire que nous utilisons ne représente qu'une estimation des économies dont vous pourriez bénéficier en achetant certains outils chez nous par rapport aux grandes marques et ne signifie pas nécessairement couvrir toutes les catégories d'outils proposés. par nous. Nous vous rappelons de bien vouloir vérifier attentivement lorsque vous passez une commande chez nous si vous économisez réellement la moitié par rapport aux grandes marques.

**VEVOR**<sup>®</sup>  
TOUGH TOOLS, HALF PRICE

ÉTAGÈRES À TUYAUX

MODÈLE : WPSR-XM008/WPSR-XM009



<Image uniquement pour référence>

**BESOIN D'AIDE? CONTACTEZ-NOUS!**

Vous avez des questions sur les produits ? Besoin d'une assistance technique ? N'hésitez pas à nous

contacter : Support technique et certificat de garantie électronique  
[www.vevor.com/support](http://www.vevor.com/support)

Il s'agit des instructions originales, veuillez lire attentivement toutes les instructions du manuel avant de l'utiliser. VEVOR se réserve une interprétation claire de notre manuel d'utilisation. L'apparence du produit dépend du produit que vous avez reçu. Veuillez nous pardonner que nous ne vous informerons plus s'il y a des mises à jour technologiques ou logicielles sur notre produit.

# GARANTIES IMPORTANTES



**AVERTISSEMENT** : Lisez et comprenez l'intégralité de ce manuel avant

utiliser ou entretenir ce produit. Le non-respect de ces avertissements et instructions peuvent provoquer des blessures corporelles ou des dommages à des biens de valeur. • Évitez que les enfants utilisent le produit. Et ce produit n'est pas un jouet. Ne pas permettre aux enfants de jouer.

## PRÉCAUTIONS D'INSTALLATION

1. Assemblez uniquement selon ces instructions. Un assemblage incorrect peut créer des dangers.
2. Gardez la zone de montage propre et bien éclairée.
3. Les capacités s'appliquent uniquement aux produits correctement et complètement assemblés.
4. Gardez les spectateurs hors de la zone pendant l'assemblage.
5. Ne vous rassemblez pas lorsque vous êtes fatigué ou sous l'influence de l'alcool, de drogues ou de médicaments.
6. Tenir à l'écart des pointes tranchantes, des lames et autres objets.
7. Pour plus d'informations concernant les pièces répertoriées dans ce qui suit pages, veuillez vous référer au schéma d'assemblage de ce manuel. Déballez et séparez toutes les pièces dans une zone de travail propre. Veuillez garder les petites pièces de rechange à l'écart à la portée des enfants.

## CONSERVEZ CES INSTRUCTIONS

## SÉCURITÉ ET PRÉCAUTIONS



**AVERTISSEMENT:**

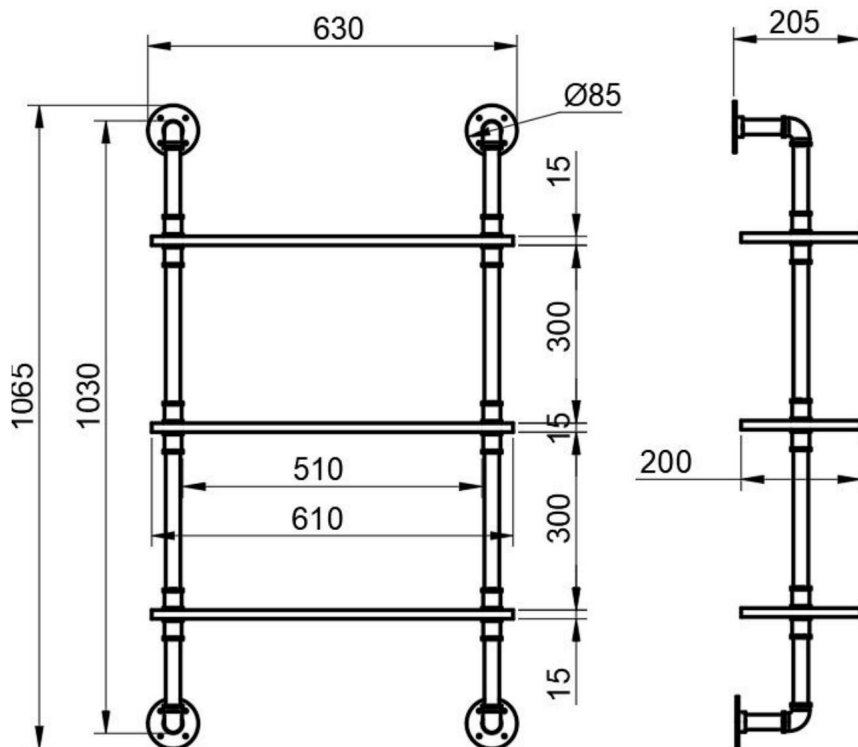
- Ne placez pas de poids trop lourd sur les étagères à tuyaux, elles pourraient se plier ou même casser la planche, nous vous recommandons de placer un poids ne dépassant pas 50 lb
- Les étagères à tuyaux sont installées uniquement sur des murs solides, tels que des murs en briques pleines. et des murs en béton. Si les étagères à tuyaux sont installées sur des murs en bois, le l'épaisseur du mur en bois doit être d'au moins 6 cm.

ATTENTION :

- Lors de l'installation des étagères à tuyaux, veuillez à maintenir le panneau dans un état horizontal, afin d'avoir une meilleure expérience de placement des éléments.
- Ce produit est destiné à une utilisation en intérieur uniquement.

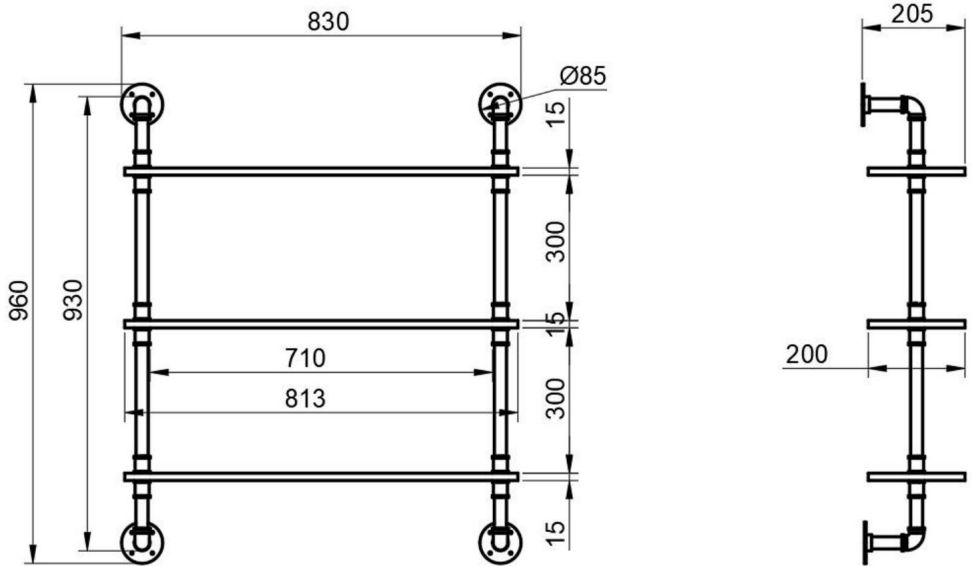
SPÉCIFICATION

MODÈLE : WPSR-XM008













## MODÈLE : WPSR-XM009





Remarque : L'unité numérique sur la figure est le mm.

## Liste des pièces

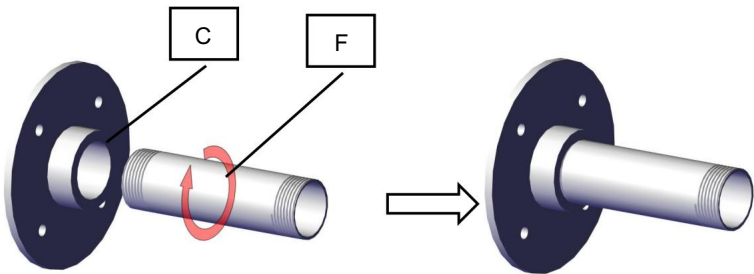
Nom de la marque	Image	QTÉ	Caractéristiques	
			WPSR-X M008	WPSR-XM 009
UN	Dans les deux sens connecteur		12	/
B	coude connecteur		4	/
C	Montage bride		4	/
D	Conseil		3	/
ET	Tuyau		6L=38mm L=38mm	
F	Tuyau		4 L=87mm L=87mm	
g	Tuyau		4L=135mm L=87mm	
H	Tuyau		4L=254mm L=254mm	

## Installer des accessoires

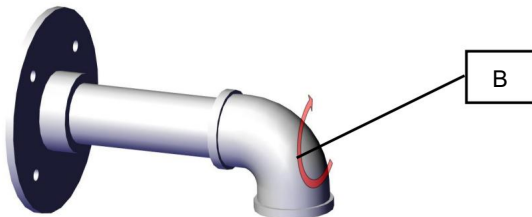
Marque	Nom	Caractéristiques	Image	QTÉ
R.	Vis	M5*40mm		16
S	Expansion plastique tube	D=8mm		16

### ASSEMBLAGE DES ÉTAGÈRES DE TUYAUX

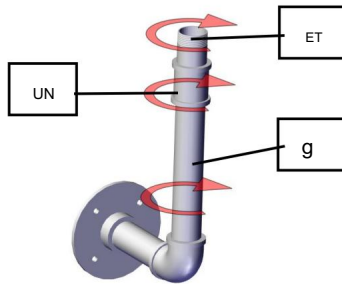
ÉTAPE 1. Vissez la bride de montage C avec le tuyau rond F. 4 groupes au total.



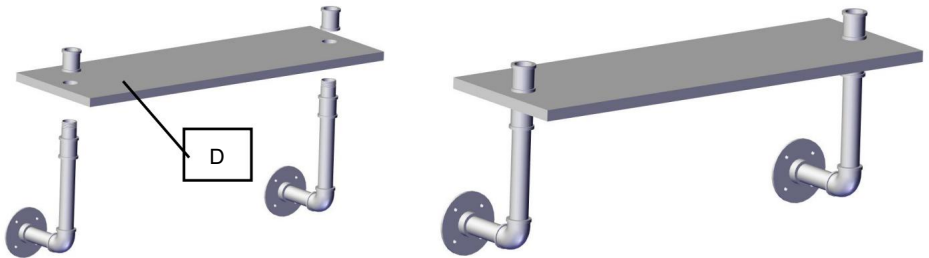
ÉTAPE 2. Serrez le connecteur coudé B dans le composant précédent. 2 groupes au total.



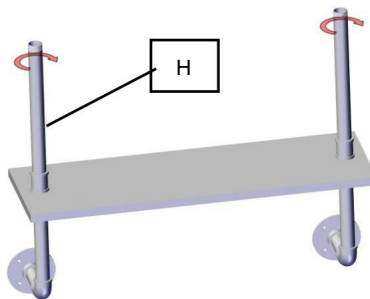
ÉTAPE 3. Installer le tuyau G, Connecteur bidirectionnel A et tuyau E.



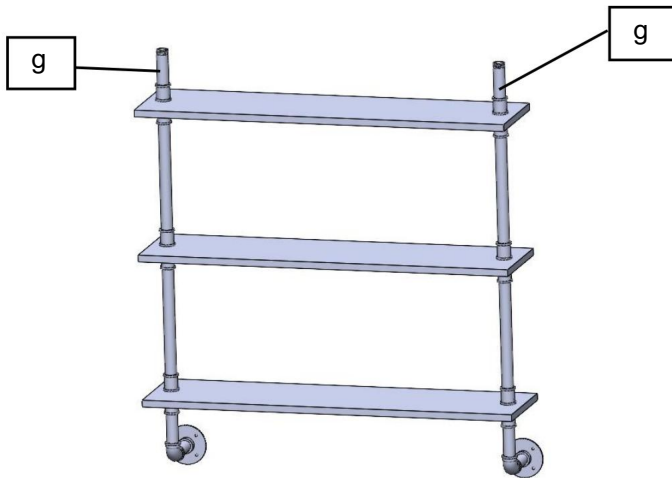
ÉTAPE 4. Insérez la carte D et fixez-la avec A.



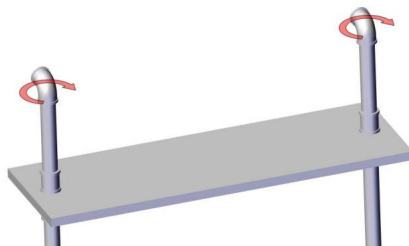
ÉTAPE 5. Installez le tuyau H.



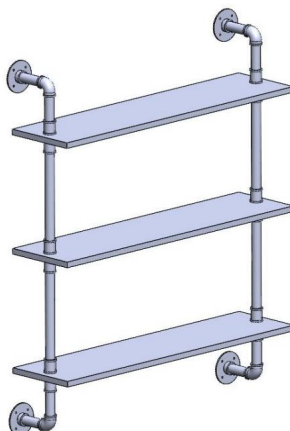
ÉTAPE 6. Répétez l'étape 4, puis vissez le tuyau G.



ÉTAPE 7. Installez le connecteur coudé B.



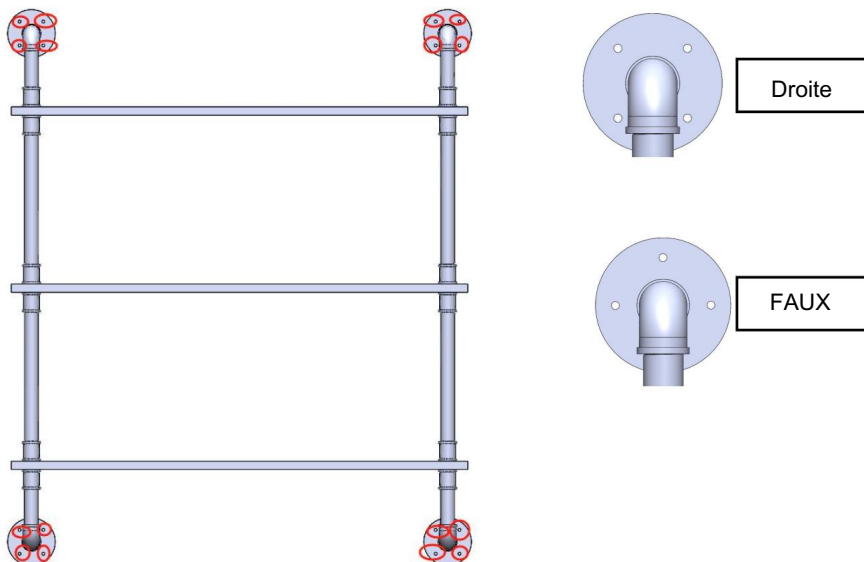
ÉTAPE 8. Installez le composant de l'étape 1.



## FIXEZ LES ÉTAGÈRES DE TUYAUX AU MUR

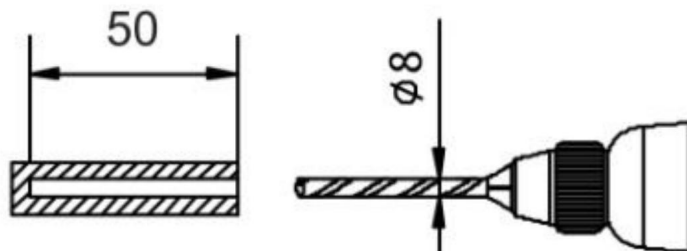
Remarque : Au moins un assistant est recommandé.

ÉTAPE 1 : localisez les étagères à tuyaux au mur et déterminez la hauteur à laquelle vous souhaitez les installer. Utilisez un niveau pour vous assurer que les planches sont de niveau, puis marquez les trous d'emplacement sur la bride de montage.

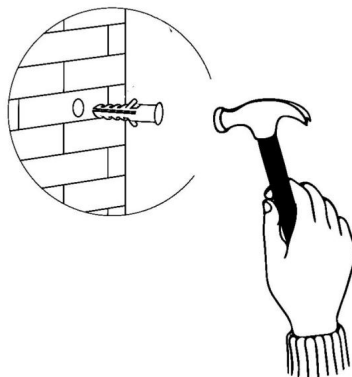


Remarque : Les points fixes de la bride doivent être répartis de part et d'autre du tube pour un meilleur fonctionnement du serrage de la vis.

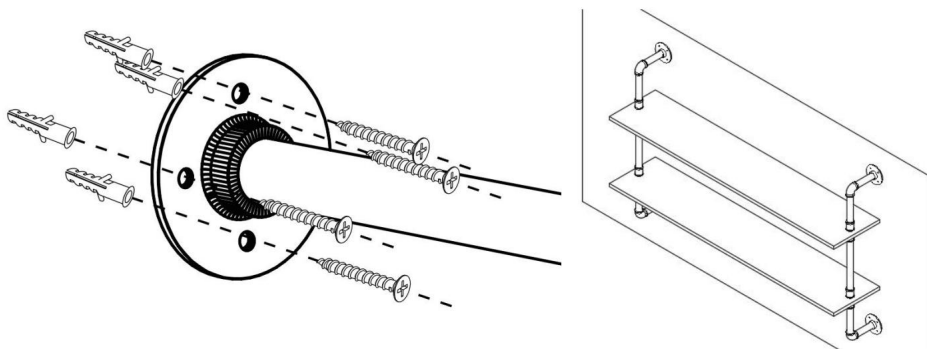
ÉTAPE 2 : Percez des trous dans le mur en béton avec une perceuse à percussion. La taille des trous est indiquée ci-dessous. (Si monté sur un mur en bois, percez des trous avec un foret commun.)



ÉTAPE 3 : Enfoncez le tube d'expansion en plastique dans chaque trou.



ÉTAPE 4 : Pour chaque trou de montage, fixez les étagères à tuyaux avec des vis taraudeuses.



Fabricant : Shanghaimuxinmuyeyouxiangongsi

Adresse : Shuangchenglu 803nong11hao1602A-1609shi, baoshanqu, Shanghai  
200000 CN.

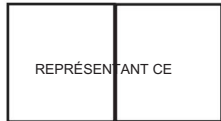
Importé en Australie : SIHAO PTY LTD. 1 RUE ROKEVAASTWOOD  
NSW 2122 Australie

Importé aux États-Unis : Sanven Technology Ltd. Suite 250, 9166 Anaheim  
Lieu, Rancho Cucamonga, CA 91730



YH CONSULTING LIMITÉE.

C/O YH Consulting Limited Bureau 147,  
Centurion House, London Road,  
Staines-upon-Thames, Surrey, TW18 4AX



E-CrossStu GmbH

Mainzer Landstr.69,  
60329 Francfort-sur-le-Main.

**VEVOR**®

**TOUGH TOOLS, HALF PRICE**

Assistance technique et certificat de garantie  
électronique [www.vevor.com/support](http://www.vevor.com/support)



# VEVOR<sup>®</sup>

## TOUGH TOOLS, HALF PRICE

Technischer Support und E-Garantie-Zertifikat [www.vevor.com/support](http://www.vevor.com/support)

## ROHRREGALE

**MODELL: WPSR-XM008/WPSR-XM009**

Wir sind weiterhin bestrebt, Ihnen Werkzeuge zu wettbewerbsfähigen Preisen anzubieten.

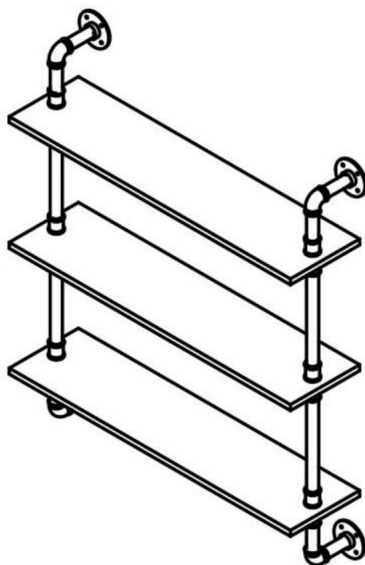
„Sparen Sie die Hälfte“, „Halber Preis“ oder andere ähnliche Ausdrücke, die wir verwenden, stellen nur eine Schätzung der Ersparnis dar, die Sie beim Kauf bestimmter Werkzeuge bei uns im Vergleich zu den großen Topmarken erzielen können, und decken nicht unbedingt alle von uns angebotenen Werkzeugkategorien ab. Wir möchten Sie freundlich daran erinnern, bei der Bestellung bei uns sorgfältig zu prüfen, ob Sie im Vergleich zu den großen Topmarken tatsächlich die Hälfte sparen.

# VEVOR<sup>®</sup>

TOUGH TOOLS, HALF PRICE

## ROHRREGALE

MODELL: WPSR-XM008/WPSR-XM009



<Bild nur als Referenz>

**Brauchen Sie Hilfe? Kontaktieren Sie uns!**

Haben Sie Fragen zum Produkt? Benötigen Sie technischen Support? Bitte kontaktieren Sie uns:

**Technischer Support und E-Garantie-Zertifikat [www.vevor.com/support](http://www.vevor.com/support)**

Dies ist die Originalanleitung. Bitte lesen Sie alle Anweisungen sorgfältig durch, bevor Sie das Gerät in Betrieb nehmen. VEVOR behält sich eine klare Auslegung unserer Bedienungsanleitung vor. Das Erscheinungsbild des Produkts richtet sich nach dem Produkt, das Sie erhalten haben. Bitte verzeihen Sie uns, dass wir Sie nicht erneut informieren, wenn es Technologie- oder Software-Updates für unser Produkt gibt.

## WICHTIGE SICHERHEITSMASSNAHMEN



**WARNUNG:** Lesen Sie das gesamte Handbuch sorgfältig durch, bevor Sie

Betrieb oder Wartung dieses Produkts. Bei Nichtbeachtung dieser Warnungen und Anweisungen können zu Verletzungen oder Sachschäden führen. • Vermeiden Sie die Verwendung des Produkts durch Kinder. Dieses Produkt ist kein Spielzeug.

Erlauben Sie Kindern zu spielen.

### VORSICHTSMASSNAHMEN BEI DER EINRICHTUNG

1. Nur gemäß dieser Anleitung zusammenbauen. Unsachgemäßer Zusammenbau kann Gefahren schaffen.
2. Halten Sie den Versammlungsbereich sauber und gut beleuchtet.
3. Die Funktionen gelten nur für ordnungsgemäß und vollständig montierte Produkte.
4. Halten Sie während der Montage unbeteiligte Zuschauer vom Bereich fern.
5. Nicht montieren, wenn Sie müde sind oder unter dem Einfluss von Alkohol, Drogen oder Medikamenten stehen.
6. Von scharfen Spitzen, Klingen und anderen Gegenständen fernhalten.
7. Weitere Informationen zu den im Folgenden aufgeführten Teilen finden Sie  
Seiten finden Sie im Montagediagramm dieses Handbuchs. Auspacken und  
Trennen Sie alle Teile in einem sauberen Arbeitsbereich. Bitte bewahren Sie kleine Ersatzteile  
außerhalb der Reichweite von Kindern.

### ANLEITUNG AUFBEWAHREN

### SICHERHEIT UND VORSICHTSMASSNAHMEN



**WARNUNG:**

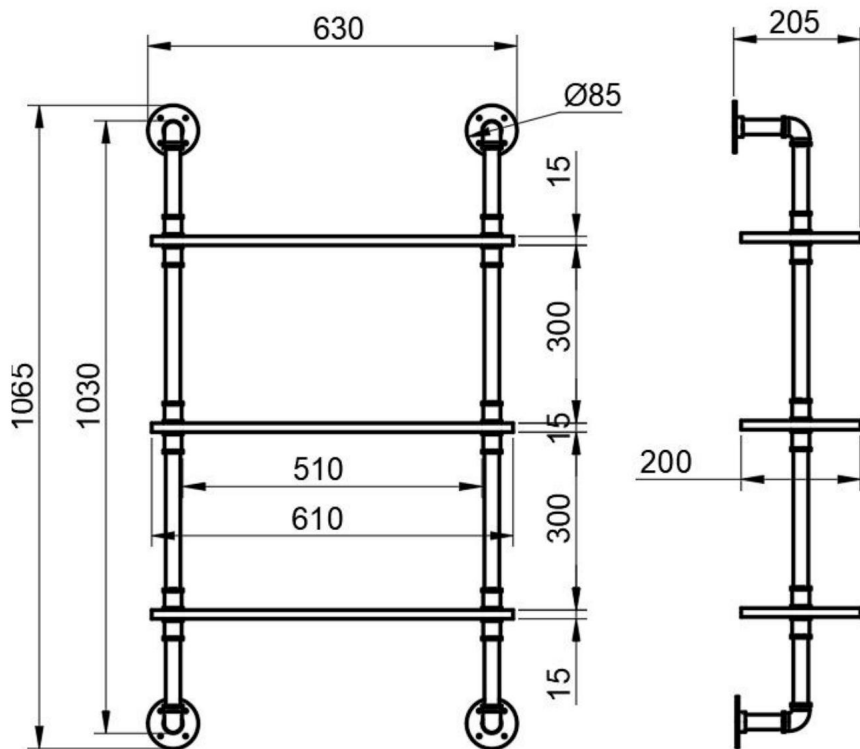
- Legen Sie nicht zu schweres Gewicht auf die Rohrregale, es könnte sich verbiegen oder sogar brechen das Brett, empfehlen wir, das Gewicht von nicht mehr als 50lbs
- Die Rohrregale werden nur an Massivwänden, wie beispielsweise massiven Ziegelwänden, montiert und Betonwänden. Wenn die Rohrregale auf Holzwänden montiert werden, Dicke der Holzwand mindestens 6cm betragen.

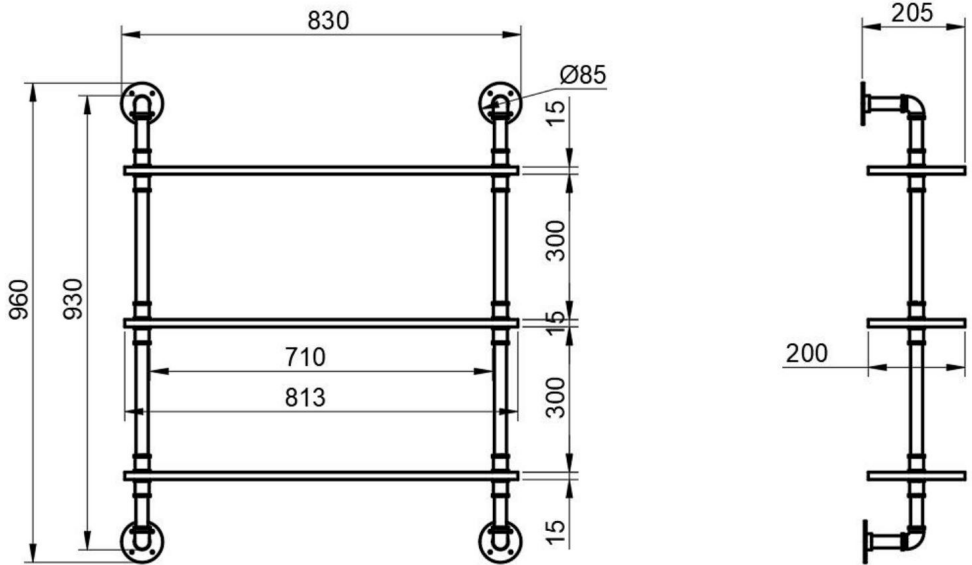
**ACHTUNG:**

- Achten Sie beim Installieren der Rohrregale darauf, dass die Platte waagrecht bleibt, damit Sie die Gegenstände leichter platzieren können.
- Dieses Produkt ist nur für die Installation im Innenbereich vorgesehen.

**SPEZIFIKATION**









**MODELL: WPSR-XM008**





**MODELL: WPSR-XM009**

**Hinweis:** Die Zahleneinheit in der Abbildung ist mm.

**Stückliste**

Markieren	Sie den Namen	Bild	Menge	Spezifikationen	
				WPSR-X M008	WPSR-XM 009
A	Zweiwege Verbinder		12	/	/
B	Ellbogen Verbinder		4	/	/
C	Montage Flansch		4	/	/
D	Planke		3	/	/
UND	Rohr		6 L = 38 mm L = 38 mm		
F	Rohr		4 L=87mm L=87mm		
G	Rohr		4 L=135mm L=87mm		
H	Rohr		4 L=254 mm L=254 mm		

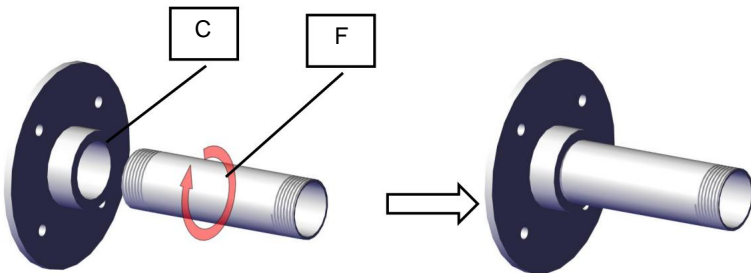
## Zubehör installieren

Markieren	Name	Spezifikationen	Bild	Menge
R	Schrauben	M5 x 40 mm		16
S	Plastische Expansion Rohr	D=8mm		16

## Rohrregale montieren

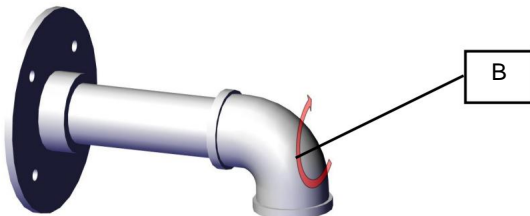
**SCHRITT 1. Schrauben Sie** den Montageflansch C mit dem Rundrohr F zusammen.

Insgesamt 4 Gruppen.

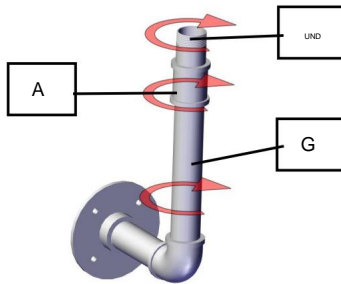


**SCHRITT 2. Den Winkelverbinder B** in das vorherige Bauteil einschrauben. 2

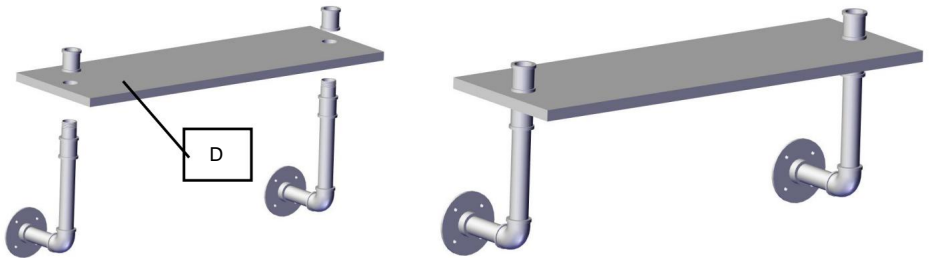
Gruppen insgesamt.



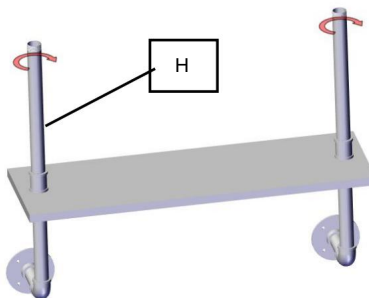
**SCHRITT 3. Rohr G installieren** , Zweiwegeverbinder A und Rohr E.



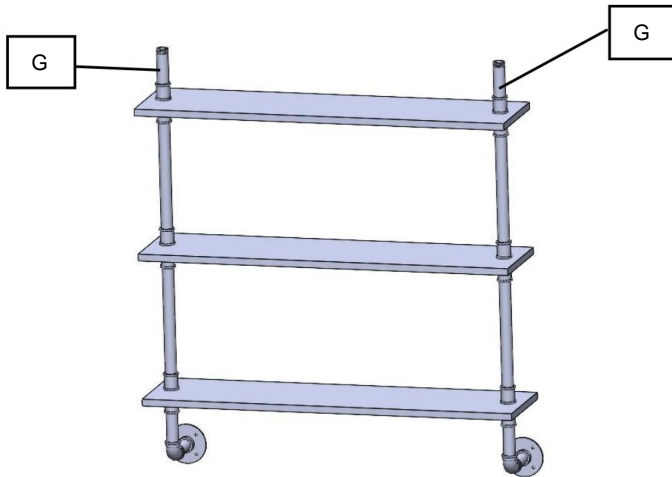
SCHRITT 4. Platine D einsetzen und mit A befestigen.



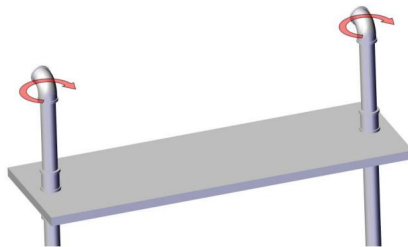
SCHRITT 5. Rohr H installieren.



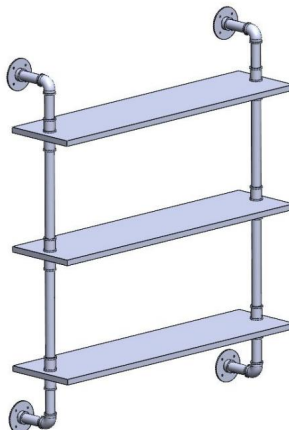
SCHRITT 6. Wiederholen Sie Schritt 4 und schrauben Sie dann Rohr G an.



**SCHRITT 7.** Installieren Sie den Winkelverbinder B.



**SCHRITT 8.** Installieren Sie die Komponente aus Schritt 1.

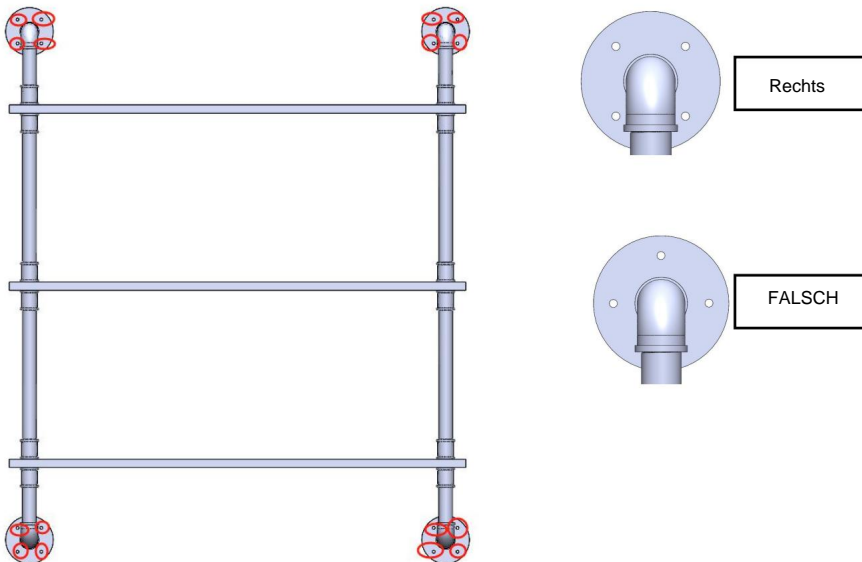




## Rohrregale an der Wand befestigen

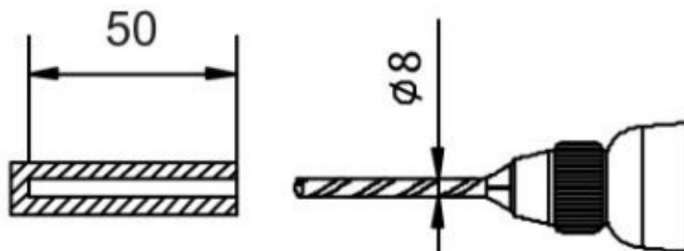
**Hinweis:** Es wird mindestens ein Assistent empfohlen.

**SCHRITT 1:** Befestigen Sie die Rohrregale an der Wand und bestimmen Sie die Höhe, in der Sie sie anbringen möchten. Verwenden Sie eine Wasserwaage, um sicherzustellen, dass die Bretter waagrecht sind, und markieren Sie dann die Positionslöcher auf dem Montageflansch.

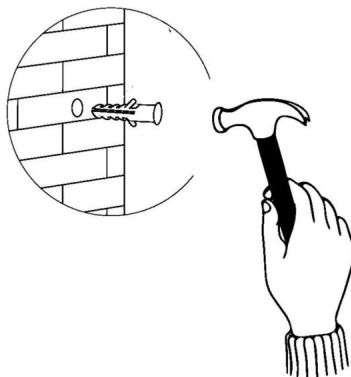


**Hinweis:** Die Fixpunkte des Flansches sollten auf beiden Seiten des Rohres verteilt sein, um das Anziehen der Schraube zu erleichtern.

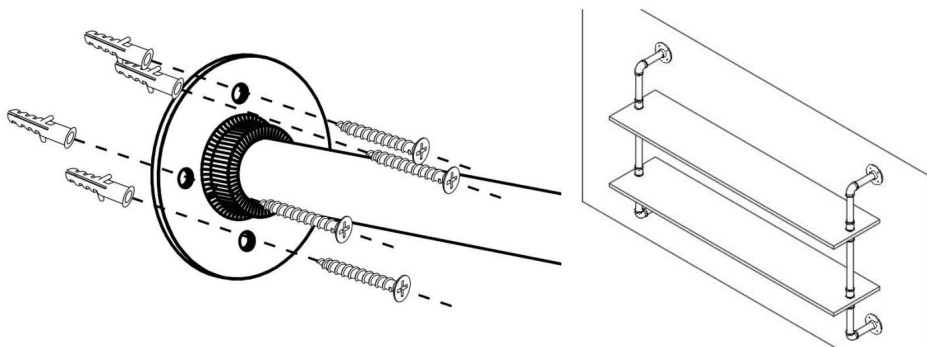
**SCHRITT 2: Bohren Sie** mit einem Schlagbohrer Löcher in die Betonwand. Die Größe der Löcher ist unten angegeben. (Wenn Sie das Gerät an einer Holzwand montieren, bohren Sie die Löcher mit einem normalen Bohrer.)



**SCHRITT 3: Stecken Sie ein Kunststoff-Expansionsrohr in jedes Loch.**



**SCHRITT 4: Befestigen Sie an jedem Montageloch die Rohrregale mit Blechschrauben.**



**Hersteller:** Shanghaimuxinmuyeyouxiangongsi

**Adresse:** Shuangchenglu 803nong11hao1602A-1609shi, baoshanqu, Shanghai  
200000 CN.

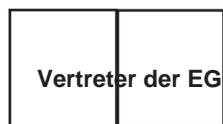
**Nach AUS importiert:** SIHAO PTY LTD. 1 ROKEVA STREETEASTWOOD  
NSW 2122 Australien

**Importiert in die USA:** Sanven Technology Ltd. Suite 250, 9166 Anaheim  
Ort, Rancho Cucamonga, CA 91730



YH CONSULTING LIMITED.

C/O YH Consulting Limited Office 147,  
Centurion House, London Road,  
Staines-upon-Thames, Surrey, TW18 4AX



E-CrossStu GmbH

Mainzer Landstr.69,  
60329 Frankfurt am Main.

**VEVOR**<sup>®</sup>

**TOUGH TOOLS, HALF PRICE**

**Technischer Support und E-Garantie-Zertifikat**

**[www.vevor.com/support](http://www.vevor.com/support)**

# **VEVOR<sup>®</sup>**

## **TOUGH TOOLS, HALF PRICE**

Supporto tecnico e certificato di garanzia elettronica [www.vevor.com/support](http://www.vevor.com/support)

### **SCAFFALI PER TUBI**

**MODELLO:WPSR-XM008/WPSR-XM009**

Continuiamo a impegnarci per fornirvi strumenti a prezzi competitivi.

"Risparmia la metà", "Metà prezzo" o qualsiasi altra espressione simile da noi utilizzata rappresenta solo una stima del risparmio che potresti trarre dall'acquistare determinati strumenti con noi rispetto ai principali marchi più importanti e non significa necessariamente coprire tutte le categorie di strumenti offerti da noi. Ti ricordiamo gentilmente di verificare attentamente quando effettui un ordine con noi

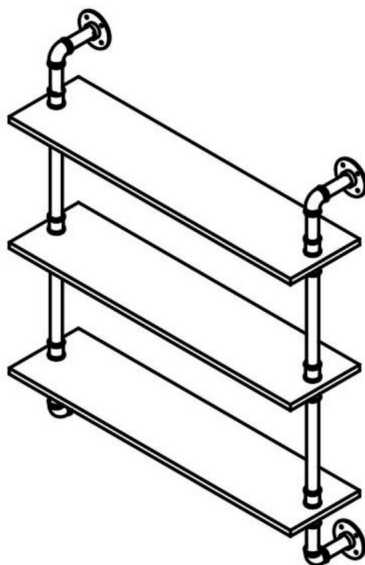
se stai effettivamente risparmiando la metà rispetto ai migliori marchi principali.

# VEVOR®

TOUGH TOOLS, HALF PRICE

## SCAFFALI PER TUBI

MODELLO: WPSR-XM008/WPSR-XM009



<Solo immagine per riferimento>

**HO BISOGNO DI AIUTO? CONTATTACI!**

Hai domande sul prodotto? Hai bisogno di supporto tecnico? Non esitate a contattarci:

**Supporto**

**tecnico e certificato di garanzia elettronica [www.vevor.com/](http://www.vevor.com/)  
support**

Queste sono le istruzioni originali, leggere attentamente tutte le istruzioni del manuale prima dell'uso. VEVOR si riserva una chiara interpretazione del nostro manuale d'uso. L'aspetto del prodotto sarà soggetto al prodotto ricevuto. Ti preghiamo di perdonarci se non ti informeremo più se sono presenti aggiornamenti tecnologici o software sul nostro prodotto.

# TUTELA IMPORTANTE



**ATTENZIONE:** leggere e comprendere l'intero manuale prima

funzionamento o manutenzione di questo prodotto. La mancata osservanza di queste avvertenze e istruzioni possono causare lesioni personali o danni a beni di valore. • Evitare che i bambini utilizzino il prodotto. E questo prodotto non è un giocattolo. Non permettere ai bambini di giocare.

## PRECAUZIONI PER L'INSTALLAZIONE

1. Montare solo seguendo queste istruzioni. Un assemblaggio improprio può creare pericoli.
2. Mantenere l'area di assemblaggio pulita e ben illuminata.
3. Le funzionalità si applicano solo al prodotto correttamente e completamente assemblato.
4. Tenere gli astanti lontani dall'area durante l'assemblaggio.
5. Non montare in caso di stanchezza o sotto l'effetto di alcol, droghe o farmaci.
6. Tenere lontano da punti taglienti, lame e altri oggetti.
7. Per ulteriori informazioni riguardanti le parti elencate di seguito pagine, fare riferimento allo schema di assemblaggio di questo manuale. Scartare e separare tutte le parti in un'area di lavoro pulita. Si prega di tenere fuori i piccoli pezzi di ricambio della portata dei bambini.

## CONSERVA QUESTE ISTRUZIONI

## SICUREZZA E PRECAUZIONI



### AVVERTIMENTO:

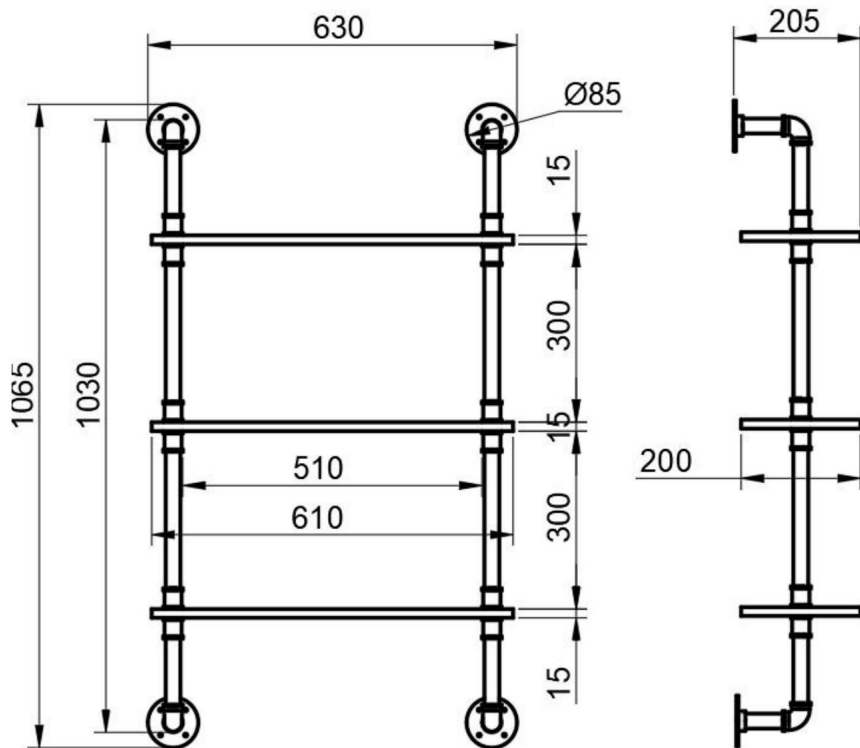
- Non posizionare un peso eccessivo sui ripiani dei tubi, potrebbe piegarsi o addirittura deformarsi rompere la tavola, si consiglia di posizionare un peso non superiore a 50 libbre
- I ripiani per tubi sono installati solo su pareti solide, ad esempio pareti in mattoni pieni e muri di cemento. Se gli scaffali per tubi sono installati su pareti in legno, il lo spessore della parete in legno deve essere di almeno 6 cm.

**ATTENZIONE:**

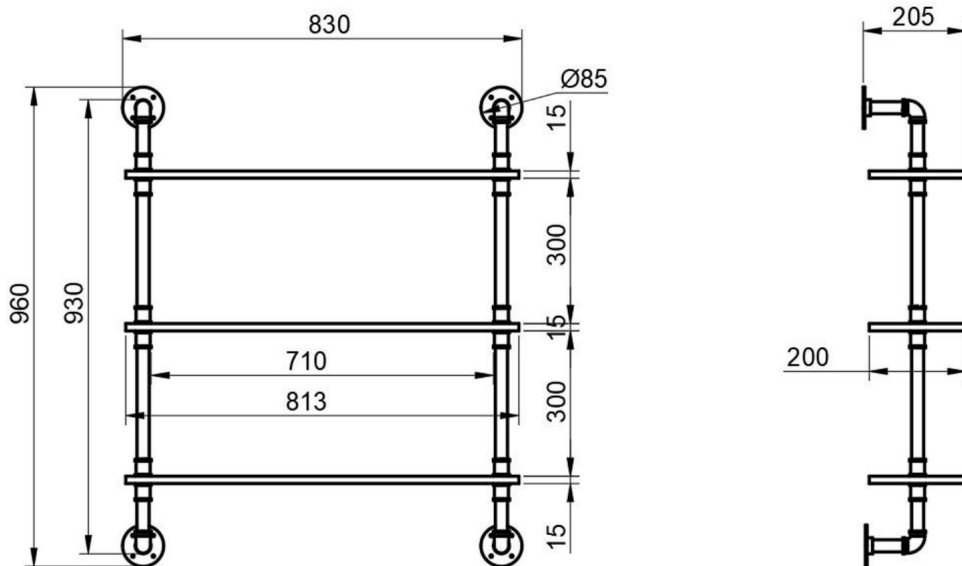
- Quando si installano i ripiani per tubi, prestare attenzione a mantenere il pannello in posizione orizzontale, in modo da avere una migliore esperienza nel posizionare gli oggetti.
- Questo prodotto è destinato esclusivamente all'installazione interna.

**SPECIFICA**

**MODELLO: WPSR-XM008**















**MODELLO: WPSR-XM009**

**Nota:** l'unità numerica nella figura è mm.

**Elenco delle parti**

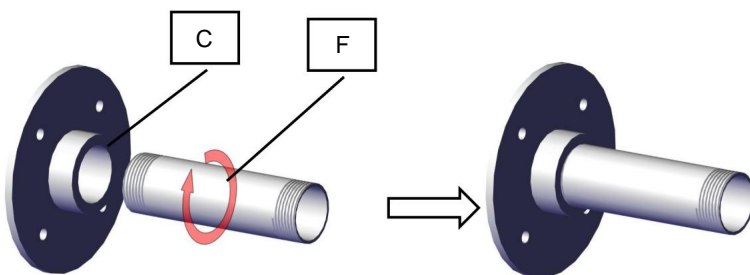
Segna nome	Immagine	QUANTITÀ	Specifiche	
			WPSR-X M008	WPSR-XM 009
UN	A due vie connettore		12	/
B	gomito connettore		4	/
C	Montaggio flangia		4	/
D	Asse		3	/
E	Tubo		6 L=38mm L=38mm	
F	Tubo		4 L=87mm L=87mm	
G	Tubo		4 L=135mm L=87mm	
H	Tubo		4 L=254mm L=254mm	

**Installare gli accessori**

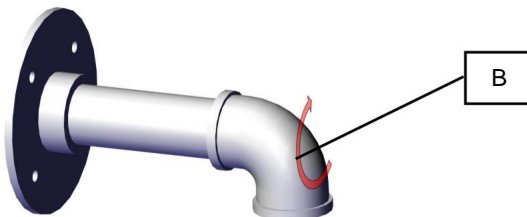
Segno	Nome	Specifiche	Immagine	QUANTITÀ
R	Vite	M5*40mm		16
S	Espansione plastica tubo	D=8 mm		16

**MONTAGGIO SCAFFALI TUBO**

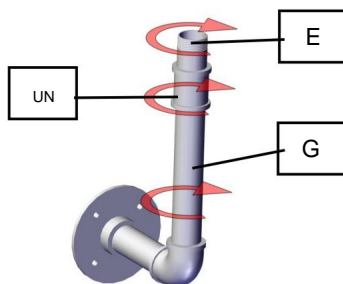
**STEP1. Avvitare** la flangia di montaggio C insieme al tubo tondo F. 4 gruppi in totale.



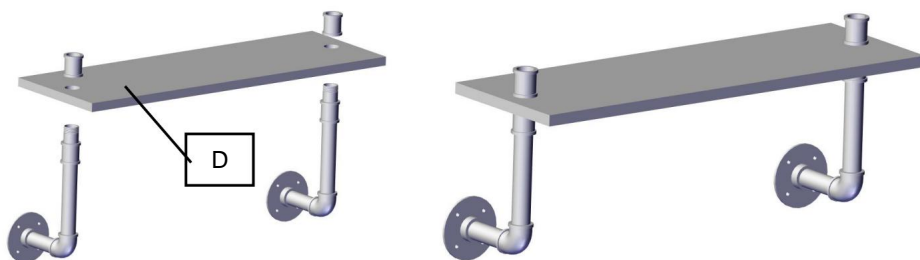
**STEP2. Stringere** il connettore a gomito B nel componente precedente. 2 gruppi in totale.



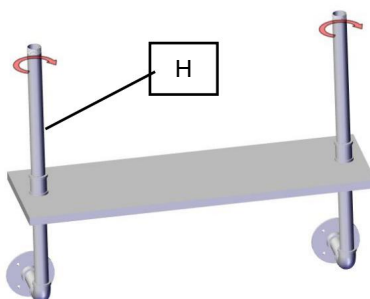
**STEP3. Installare** il tubo G , Connettore a due vie A e tubo E.



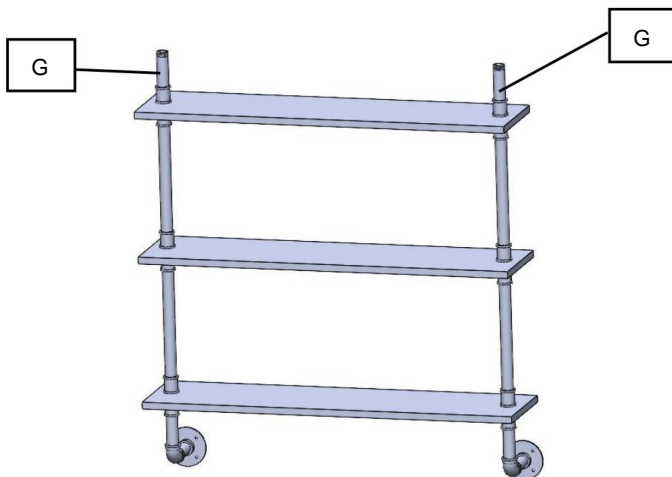
STEP4. Inserire la scheda D e fissarla con A.



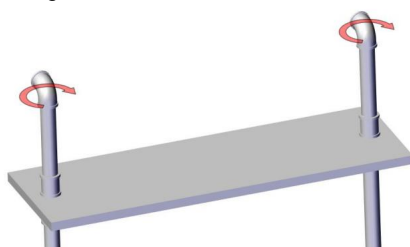
STEP5. Installare il tubo H.



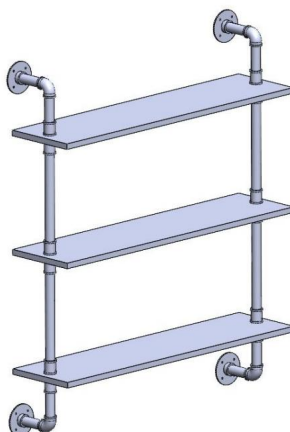
STEP6. Ripetere lo Step4 e poi avvitare il tubo G.



STEP7. Installare il connettore a gomito B.



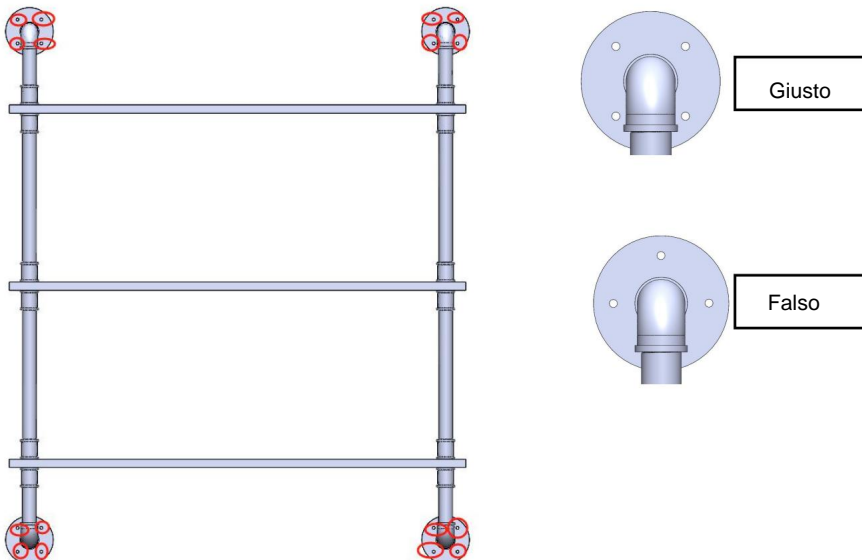
PASSO 8. Installare il componente del passaggio 1.



## FISSARE GLI SCAFFALI TUBO ALLA PARETE

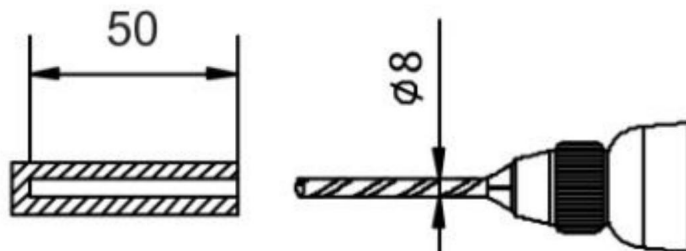
**Nota:** si consiglia almeno un assistente.

**PASSO 1:** Individua i ripiani per tubi sul muro e determina l'altezza a cui desideri installarli. Utilizzare una livella per assicurarsi che le schede siano a livello, quindi contrassegnare i fori di posizione sulla flangia di montaggio.

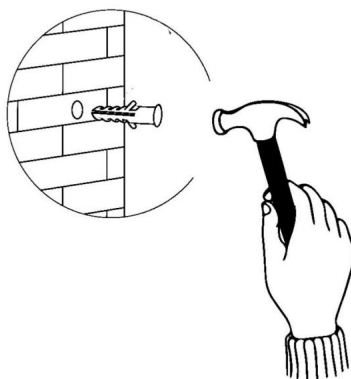


**Nota:** I punti fissi della flangia devono essere distribuiti su entrambi i lati del tubo per un migliore funzionamento del serraggio della vite.

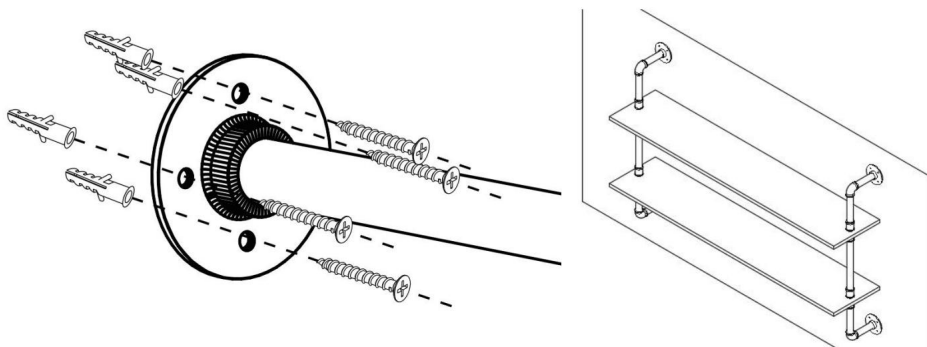
**PASSO 2: Praticare** dei fori nel muro di cemento con una punta da trapano a percussione. La dimensione dei fori è mostrata di seguito. (Se montato su una parete di legno, praticare i fori con una comune punta da trapano.)



**PASSO 3:** inserire il tubo di espansione in plastica in ciascun foro.



**PASSO 4:** Per ciascun foro di montaggio, fissare i ripiani dei tubi con viti autofilettanti.



**Produttore:** Shanghaimuxinmuyeyouxiangongsi

**Indirizzo:** Shuangchenglu 803nong11hao1602A-1609shi, baoshanqu, shanghai  
200000 CN.

**Importato in AUS:** SIHAO PTY LTD. 1 ROKEVA STREETEASTWOOD  
NSW 2122Australia

**Importato negli Stati Uniti:** Sanven Technology Ltd. Suite 250, 9166 Anaheim  
Luogo, Rancho Cucamonga, CA 91730



YH CONSULENZA LIMITATA.

C/O YH Consulting Limited Office 147,  
Centurion House, London Road,  
Staines-upon-Thames, Surrey, TW18 4AX



E-CrossStu GmbH

Mainzer Landstr.69,  
60329 Francoforte sul Meno.

**VEVOR**<sup>®</sup>

**TOUGH TOOLS, HALF PRICE**

Supporto tecnico e certificato di garanzia  
elettronica [www.vevor.com/support](http://www.vevor.com/support)



# VEVOR<sup>®</sup>

## TOUGH TOOLS, HALF PRICE

Soporte técnico y certificado de garantía electrónica [www.vevor.com/support](http://www.vevor.com/support)

ESTANTES PARA TUBERÍAS

MODELO:WPSR-XM008/WPSR-XM009

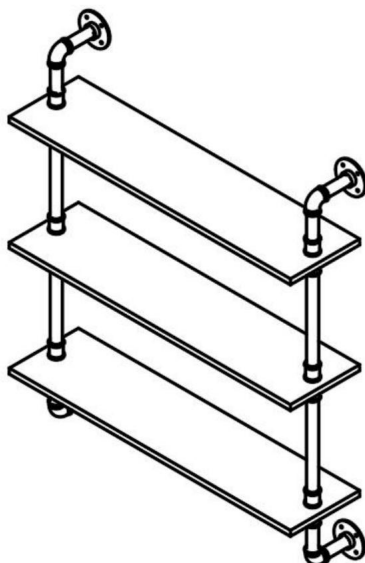
Seguimos comprometidos a proporcionarle herramientas a precios competitivos.

"Ahorre a mitad de precio", "A mitad de precio" o cualquier otra expresión similar utilizada por nosotros solo representa una estimación de los ahorros que podría beneficiarse al comprar ciertas herramientas con nosotros en comparación con las principales marcas y no significa necesariamente cubrir todas las categorías de herramientas ofrecidas por nosotros. Le recordamos que, cuando realice un pedido con nosotros, verifique cuidadosamente si realmente está ahorrando la mitad en comparación con las principales marcas.

**VEVOR**<sup>®</sup>  
TOUGH TOOLS, HALF PRICE

ESTANTES PARA TUBERÍAS

MODELO: WPSR-XM008/WPSR-XM009



<Imagen sólo como referencia>

¿NECESITAS AYUDA? ¡CONTÁCTENOS!

¿Tiene preguntas sobre el producto? ¿Necesita soporte técnico? No dude en contactarnos:  
Soporte

técnico y certificado de garantía electrónica [www.vevor.com/support](http://www.vevor.com/support)

Estas son las instrucciones originales; lea atentamente todas las instrucciones del manual antes de operar. VEVOR se reserva una interpretación clara de nuestro manual de usuario. La apariencia del producto estará sujeta al producto que recibió. Perdone que no le informaremos nuevamente si hay actualizaciones de tecnología o software en nuestro producto.

## CONSIDERACIONES IMPORTANTES



**ADVERTENCIA:** Lea y comprenda este manual completo antes

operar o dar servicio a este producto. El incumplimiento de estas advertencias y instrucciones pueden causar lesiones personales o daños a bienes valiosos. • Evite que los niños utilicen el producto. Y este producto no es un juguete. No permitir que los niños jueguen.

### PRECAUCIONES DE CONFIGURACIÓN

1. Ensamble únicamente de acuerdo con estas instrucciones. Un montaje inadecuado puede crear peligros.
2. Mantenga el área de montaje limpia y bien iluminada.
3. Las capacidades se aplican únicamente al producto ensamblado de manera adecuada y completa.
4. Mantenga a las personas transeúntes fuera del área durante el montaje.
5. No reunirse cuando esté cansado o bajo la influencia de alcohol, drogas o medicamentos.
6. Mantener alejado de puntas afiladas, cuchillas y otros elementos.
7. Para obtener información adicional sobre las piezas enumeradas a continuación páginas, consulte el diagrama de montaje de este manual. Desenvolver y Separe todas las piezas en un área de trabajo limpia. Mantenga fuera los repuestos pequeños. del alcance de los niños.

### GUARDA ESTAS INSTRUCCIONES

### SEGURIDAD Y PRECAUCIONES



**ADVERTENCIA:**

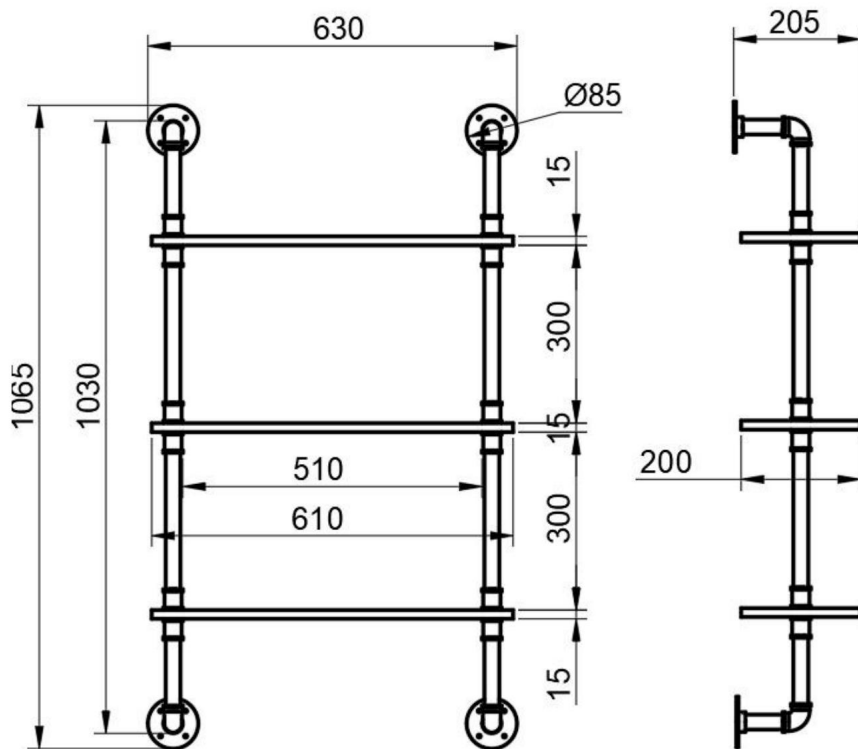
- No coloque peso demasiado pesado sobre los estantes para tubos, ya que podría doblarse o incluso Rompe la tabla, recomendamos colocar un peso de no más de 50 libras.
- Los estantes para tuberías se instalan únicamente en paredes sólidas, como paredes de ladrillo macizo. y muros de hormigón. Si los estantes para tuberías se instalan en paredes de madera, el El espesor de la pared de madera debe ser de al menos 6 cm.

PRECAUCIÓN:

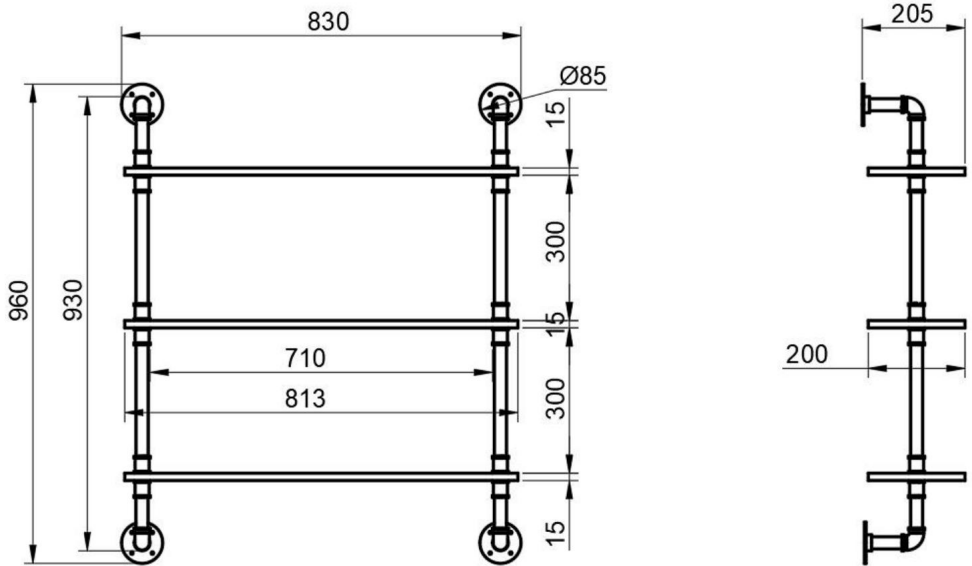
- Al instalar los estantes para tuberías, preste atención a mantener el tablero en estado horizontal, para tener una mejor experiencia al colocar los elementos.
- Este producto está diseñado para instalación en interiores únicamente.

## ESPECIFICACIÓN

MODELO: WPSR-XM008



MODELO: WPSR-XM009



Nota: La unidad numérica en la figura es mm.

## Lista de

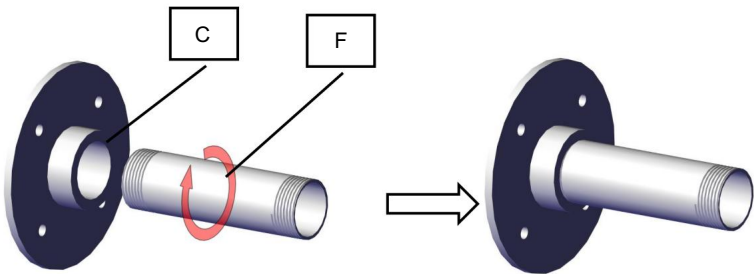
Nombre de la marca	Imagen	CANTIDAD	Especificaciones	
			WPSR-X M008	WPSR-XM 009
A	bidireccional conector	12	/	/
B	codo conector	4	/	/
C	Montaje brida	4	/	/
D	Junta	3	/	/
Y	Tubo	6	Largo=38mm	Largo=38mm
F	Tubo	4	Largo=87mm	Largo=87mm
GRAND	Tubo	4	Largo=135mm	Largo=87mm
h	Tubo	4	Largo=254mm	Largo=254mm

## Instalar accesorios

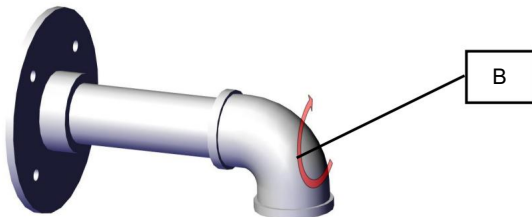
Marca	Nombre	Especificaciones	Imagen	CANTIDAD
R	Tornillo	M5*40mm		dieciocho
S	Expansión plástica tubo	Diámetro = 8 mm		dieciocho

### MONTAJE DE ESTANTES PARA TUBERÍAS

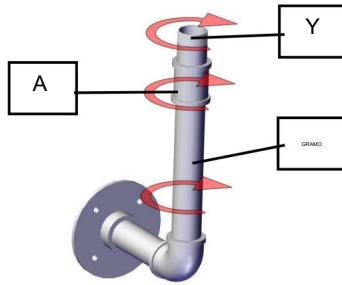
PASO 1. Atornille la brida de montaje C junto con el tubo redondo F. 4 grupos en total.



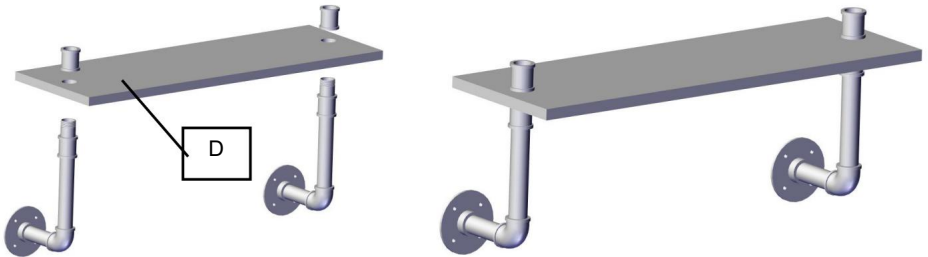
PASO 2. Apriete el conector del codo B en el componente anterior. 2 grupos en total.



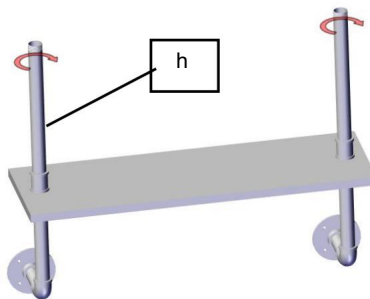
PASO 3. Instale la tubería G , Conector bidireccional A y tubo E.



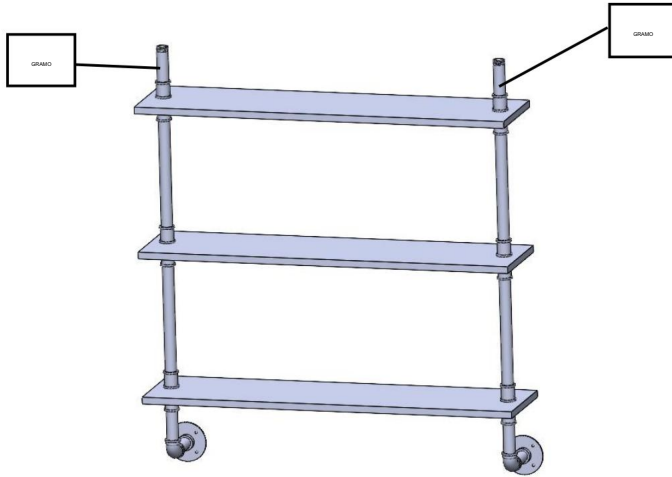
PASO 4. Inserte la placa D y asegúrela con A.



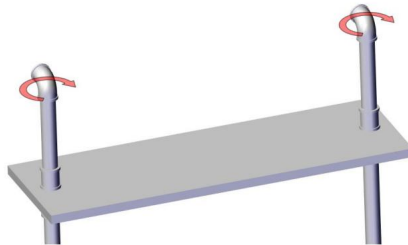
PASO 5. Instale la tubería H.



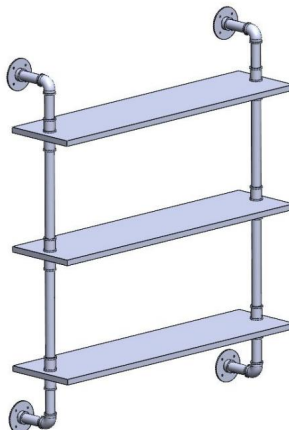
PASO 6. Repita el Paso 4 y luego atornille el tubo G.



PASO 7. Instale el conector acodado B.



PASO 8. Instale el componente del paso 1.

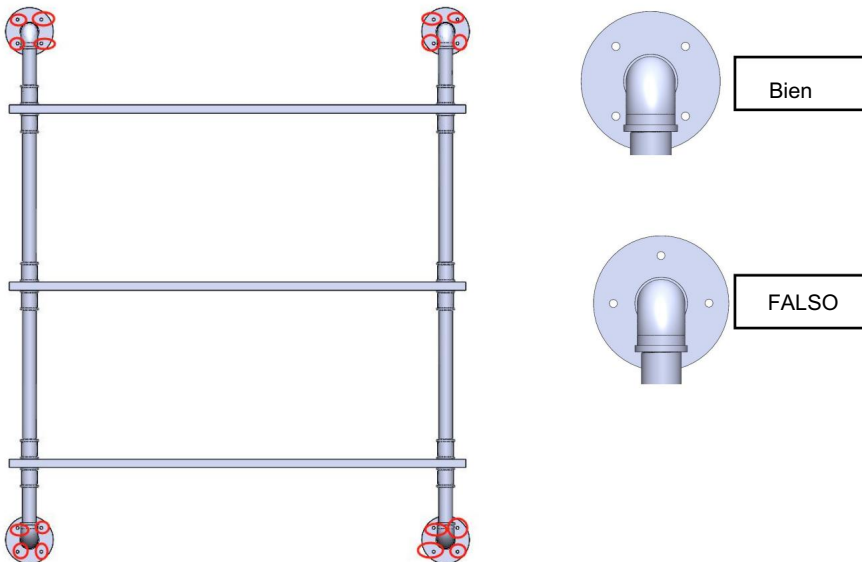




## FIJAR ESTANTES PARA TUBERÍAS A LA PARED

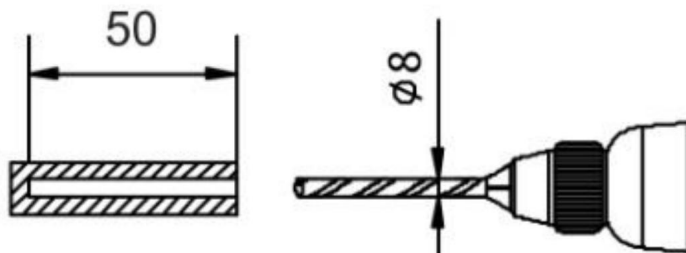
Nota: Se recomienda al menos un asistente.

PASO 1: Ubique los estantes para tuberías en la pared y determine la altura a la que desea instalarlos. Use un nivel para asegurarse de que las tablas estén niveladas, luego marque los orificios de ubicación en la brida de montaje.

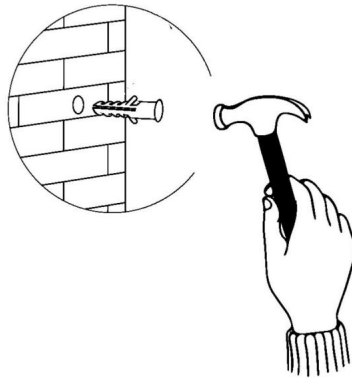


Nota: Los puntos fijos de la brida deben estar distribuidos en ambos lados del tubo para un mejor funcionamiento al apretar el tornillo.

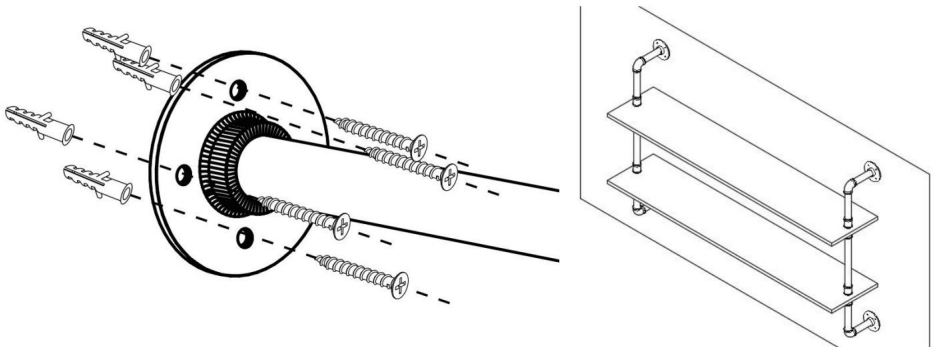
PASO 2: Taladre agujeros en la pared de concreto con una broca de impacto. El tamaño de los orificios se muestra a continuación. (Si se monta en una pared de madera, taladre los orificios con una broca común).



PASO 3: Introduzca el tubo de expansión de plástico en cada orificio.



PASO 4: Para cada orificio de montaje, asegure los estantes para tuberías con tornillos autorroscantes.



Fabricante: Shanghaimuxinmuyeyouxiangongsi

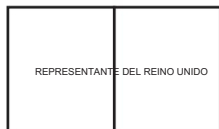
Dirección: Shuangchenglu 803nong11hao1602A-1609shi, baoshanqu, shanghai  
200000 CN.

Importado a AUS: SIHAO PTY LTD. 1 ROKEVA CALLE ASTWOOD

Nueva Gales del Sur 2122 Australia

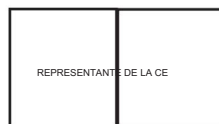
Importado a EE. UU.: Sanven Technology Ltd. Suite 250, 9166 Anaheim

Lugar, Rancho Cucamonga, CA 91730



YH CONSULTING LIMITADO.

C/O YH Consulting Limited Oficina 147,  
Centurion House, London Road,  
Staines-upon-Thames, Surrey, TW18 4AX



E-CrossStu GmbH

Mainzer Landstr.69,  
60329 Fráncfort del Meno.

**VEVOR**<sup>®</sup>

**TOUGH TOOLS, HALF PRICE**

Soporte técnico y certificado de garantía  
electrónica [www.vevor.com/support](http://www.vevor.com/support)

# VEVOR<sup>®</sup>

## TOUGH TOOLS, HALF PRICE

Wsparcie techniczne i certyfikat e-gwarancji [www.vevor.com/support](http://www.vevor.com/support)

### PÓŁKI NA RURKI

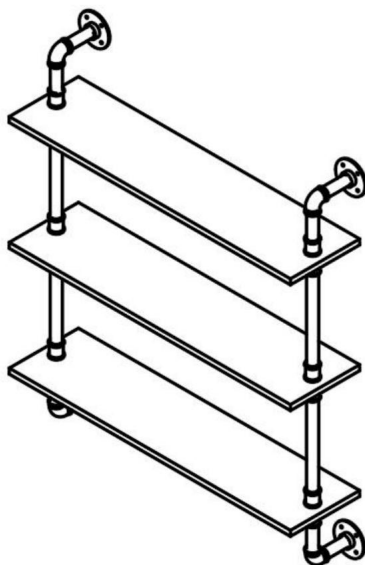
MODEL: WPSR-XM008/WPSR-XM009

Nadal dokładamy wszelkich starań, aby zapewnić Państwu narzędzia w konkurencyjnej cenie. „Zaoszczędź połowę”, „połowa ceny” lub inne podobne wyrażenia używane przez nas przedstawiają jedynie szacunkową oszczędność, jaką możesz zyskać kupując u nas określone narzędzia w porównaniu z głównymi najlepszymi markami i niekoniecznie oznaczają uwzględnienie wszystkich kategorii oferowanych narzędzi przez nas. Przypominamy, abyś podczas składania zamówienia u nas dokładnie sprawdził, czy faktycznie oszczędzasz połowę w porównaniu z czołowymi markami.

**VEVOR**<sup>®</sup>  
TOUGH TOOLS, HALF PRICE

PÓŁKI NA RURKI

MODEL: WPSR-XM008/WPSR-XM009



<Zdjęcie tylko w celach informacyjnych>

POTRZEBUJĘ POMOCY? SKONTAKTUJ SIĘ Z NAMI!

Masz pytania dotyczące produktu? Potrzebujesz wsparcia technicznego? Prosimy o kontakt:  
Wsparcie

techniczne i certyfikat e-gwarancji [www.vevor.com/support](http://www.vevor.com/support)

To jest oryginalna instrukcja. Przed przystąpieniem do obsługi prosimy o dokładne zapoznanie się ze wszystkimi instrukcjami. VEVOR zastrzega sobie jasną interpretację naszej instrukcji obsługi. Wygląd produktu zależy od produktu, który otrzymałeś. Proszę wybaczyć nam, że nie będziemy ponownie informować Państwa, jeśli pojawią się jakieś aktualizacje technologii lub oprogramowania naszego produktu.

## WAŻNI OCHRONIARZE



**OSTRZEŻENIE:** Przeczytaj i zrozum wcześniej całą niniejszą instrukcję

obsługi lub serwisowania tego produktu. Niezastosowanie się do tych ostrzeżeń i instrukcji może spowodować obrażenia ciała lub uszkodzenie cennego mienia. • Należy unikać używania produktu przez dzieci. A ten produkt nie jest zabawką. Nie rób pozwolić dzieciom bawić się.

### ŚRODKI OSTROŻNOŚCI PRZY USTAWIENIU

1. Montaż wyłącznie według niniejszej instrukcji. Nieprawidłowy montaż może stwarzać zagrożenia.
2. Utrzymuj miejsce montażu w czystości i dobrze oświetlone.
3. Możliwości dotyczą wyłącznie prawidłowo i całkowicie zmontowanego produktu.
4. Podczas montażu trzymaj osoby postronne z dala od obszaru.
5. Nie montuj się będąc zmęczonym, pod wpływem alkoholu, narkotyków lub leków.
6. Trzymaj z dala od ostrych punktów, ostrzy i innych przedmiotów.
7. Dodatkowe informacje dotyczące części wymienionych poniżej stron, zapoznaj się ze schematem montażu w tej instrukcji. Rozpakuj i oddziel wszystkie części w czystym miejscu pracy. Proszę trzymać małe części zamienne z daleka zasięgu dzieci.

### ZACHOWAJ TE INSTRUKCJE

### BEZPIECZEŃSTWO I ŚRODKI OSTROŻNOŚCI



**OSTRZEŻENIE:**

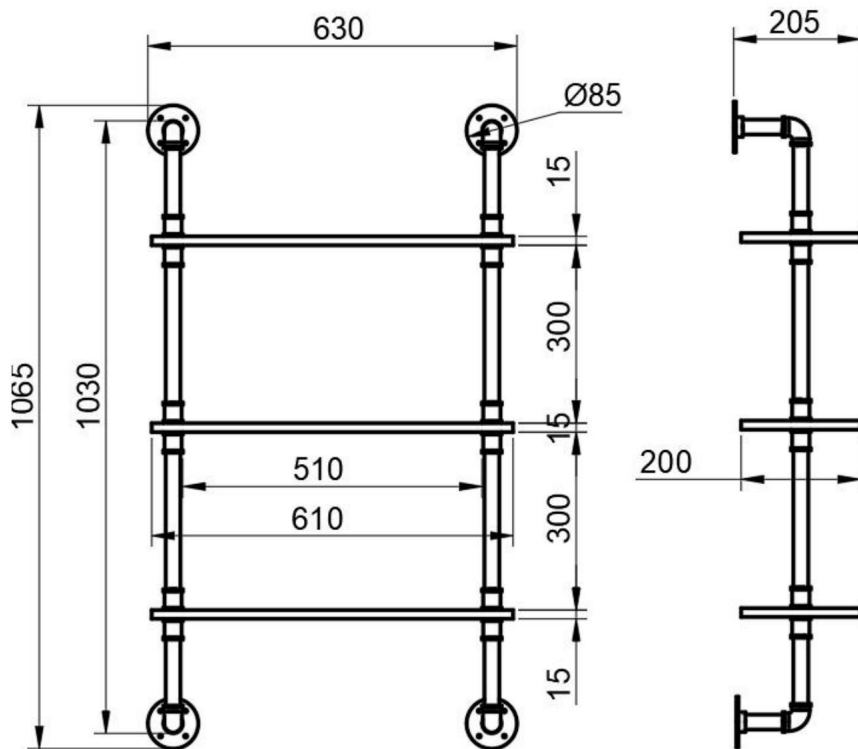
- Nie umieszczaj zbyt dużego ciężaru na półkach z rurami, gdyż mogą się one wygiąć lub nawet wygiąć złącać deskę, zalecamy umieszczenie ciężaru nie większego niż 50 funtów
- Półki rurowe montuje się wyłącznie na ścianach pełnych, np. ścianach z cegły pełnej i betonowe ściany. Jeśli półki rurowe są instalowane na ścianach drewnianych, grubość drewnianej ściany powinna wynosić co najmniej 6 cm.

UWAGA: •

Podczas instalowania półek rurowych należy zwrócić uwagę, aby utrzymać deskę w pozycji poziomej, aby zapewnić lepsze umieszczanie przedmiotów. • Ten produkt jest przeznaczony wyłącznie do montażu w pomieszczeniach zamkniętych.

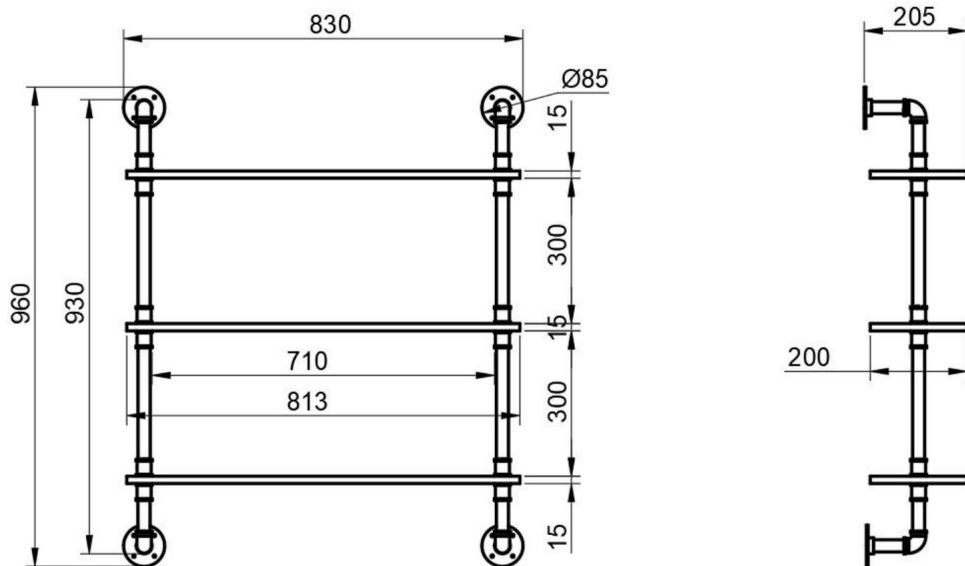
## SPECYFIKACJA

MODEL: WPSR-XM008













MODEL: WPSR-XM009





Uwaga: Jednostką liczbową na rysunku jest mm.

#### Lista części

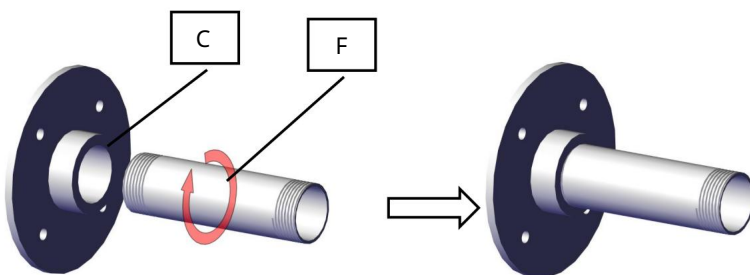
Marka Imię	Zdjęcie	ILOŚĆ	Dane techniczne	
			WPSR-X M008	WPSR-XM 009
A	Dwukierunkowe złącze		12	/
B	Łokiec złącze		4	/
C	Montowanie kołnierz		4	/
D	Tablica		3	/
I	Rura		6 dł.=38mm dł.=38mm	
F	Rura		4 Dł.=87mm Dł.=87mm	
G	Rura		4 dł.=135mm dł.=87mm	
H	Rura		4 Dł.=254mm Dł.=254mm	

## Zainstaluj akcesoria

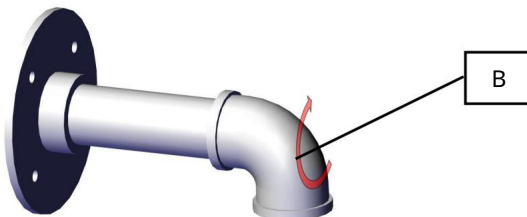
Ocena	Nazwa	Dane techniczne	Zdjęcie	ILOŚĆ
R	Śruba	M5*40mm		16
S	Ekspansja plastyczna rura	D=8mm		16

## MONTAŻ PÓŁEK NA RURKI

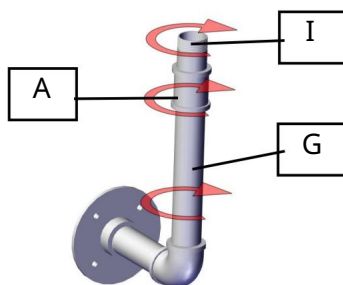
KROK 1. Skręć kołnierz montażowy C z rurą okrągłą F. Łącznie 4 grupy.



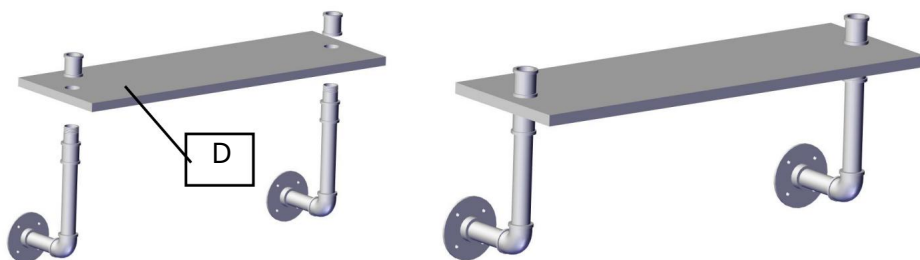
KROK 2. Dokręć złącze kolankowe B do poprzedniego elementu. 2 grupy łącznie.



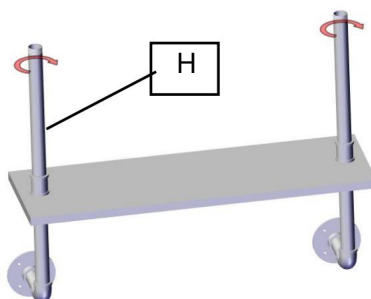
KROK 3. Zamontuj rurę G, Złącze dwukierunkowe A i rura E.



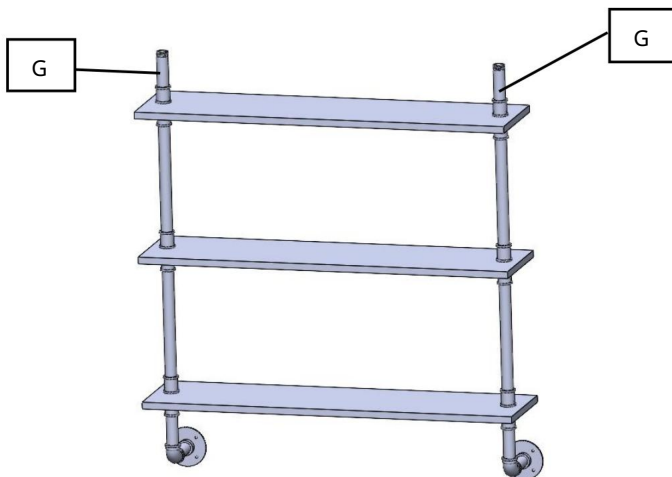
KROK 4. Włóż deskę D i zabezpiecz A.



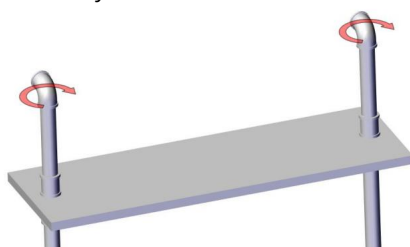
KROK 5. Zamontuj rurę H.



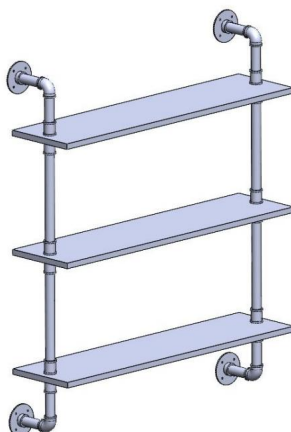
KROK 6. Powtórz krok 4, a następnie przykręć rurę G.



KROK 7. Zamontuj łącznik kolankowy B.



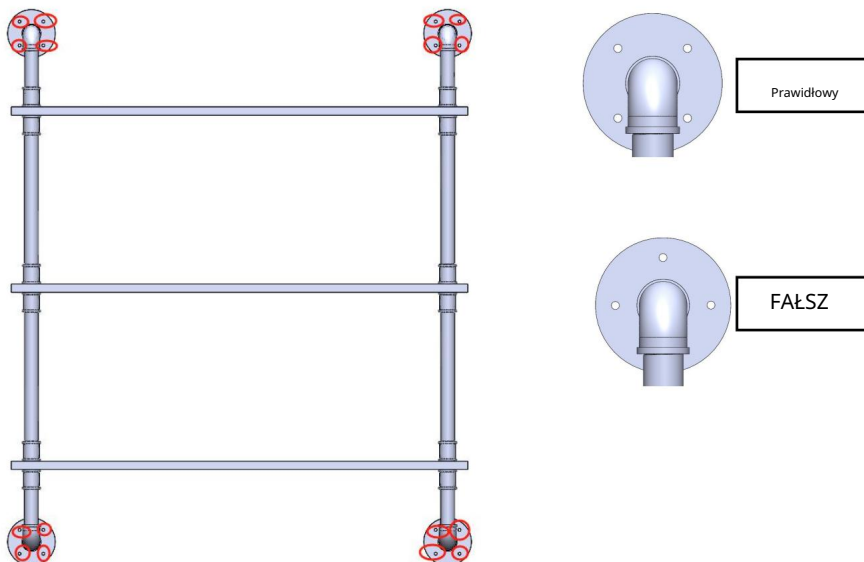
KROK 8. Zainstaluj komponent z kroku 1.



## PRZYMOCUJ PÓŁKI NA RURĘ DO ŚCIANY

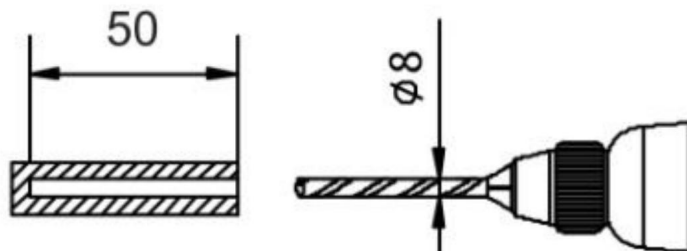
Uwaga: zaleca się obecność co najmniej jednego asystenta.

KROK 1: Przyłóż półki rurowe do ściany i określ wysokość, na której chcesz je zainstalować. Użyj poziomicę, aby upewnić się, że deski są wypoziomowane, a następnie zaznacz otwory lokalizacyjne na kołnierzu montażowym.

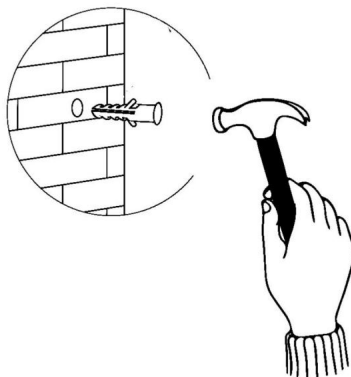


Uwaga: Stałe punkty kołnierza powinny być rozmieszczone po obu stronach rury, aby zapewnić lepsze działanie podczas dokręcania śruby.

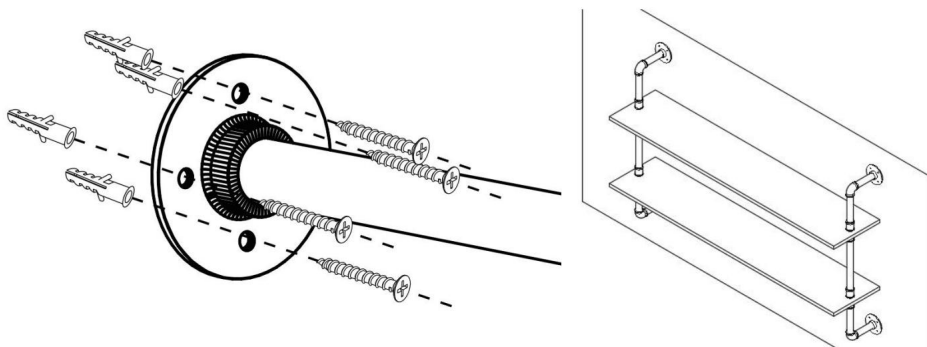
KROK 2: Wywierć otwory w betonowej ścianie za pomocą wiertła udarowego. Rozmiar otworów pokazano poniżej. (W przypadku montażu na drewnianej ścianie wywierć otwory zwykłym wiertłem.)



KROK 3: Włóż plastikową rurkę rozprężną do każdego otworu.



KROK 4: Dla każdego otworu montażowego zabezpiecz półki rurowe za pomocą wkrętów samogwintujących.



Producent: Shanghaimuxinmuyeyouxiangongsi

Adres: Shuangchenglu 803nong11hao1602A-1609shi, baoshanqu, szanghaj  
200000 CN.

Import do AUS: SIHAO PTY LTD. 1 ROKEVA STREETEASTWOOD

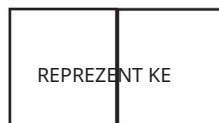
Nowa Południowa Walia 2122 Australia

Import do USA: Sanven Technology Ltd. Suite 250, 9166 Anaheim  
Place, Rancho Cucamonga, Kalifornia 91730



YH CONSULTING SPÓŁKA Z OGRANICZONĄ ODPOWIEDZIALNOŚCIĄ.

C/O YH Consulting Limited Office 147,  
Centurion House, London Road,  
Staines-upon-Thames, Surrey, TW18 4AX



E-CrossStu GmbH  
Mainzer Landstr.69,  
60329 Frankfurt nad Menem.

**VEVOR**<sup>®</sup>

**TOUGH TOOLS, HALF PRICE**

Wsparcie techniczne i certyfikat e-gwarancji

[www.vevor.com/support](http://www.vevor.com/support)



# VEVOR<sup>®</sup>

## TOUGH TOOLS, HALF PRICE

Technische ondersteuning en e-garantiecertificaat [www.vevor.com/support](http://www.vevor.com/support)

### PIJPENPLANKEN

**MODEL:WPSR-XM008/WPSR-XM009**

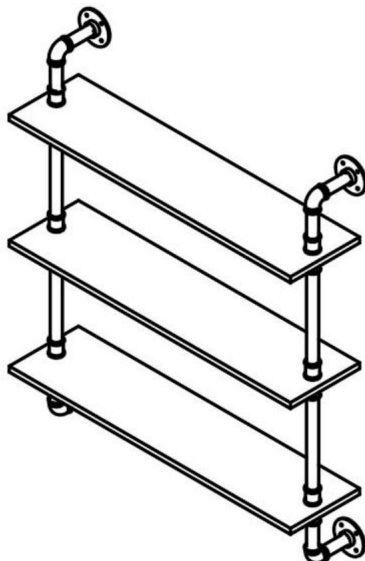
We blijven ons inzetten om u gereedschap tegen een concurrerende prijs te bieden.

'Bespaar de helft', 'Halve prijs' of andere soortgelijke uitdrukkingen die door ons worden gebruikt vertegenwoordigen slechts een schatting van de besparingen die u zou kunnen profiteren als u bepaalde gereedschappen bij ons koopt in vergelijking met de grote topmerken en betekenen niet noodzakelijkerwijs dat ze alle aangeboden categorieën gereedschappen dekken. door ons. U wordt er vriendelijk aan herinnerd om, wanneer u een bestelling bij ons plaatst, zorgvuldig te verifiëren of u daadwerkelijk de helft bespaart in vergelijking met de grote topmerken.

**VEVOR**<sup>®</sup>  
TOUGH TOOLS, HALF PRICE

**PIJPENPLANKEN**

**MODEL: WPSR-XM008/WPSR-XM009**



<Afbeelding alleen ter referentie>

**HULP NODIG? NEEM CONTACT MET ONS OP!**

Heeft u productvragen? Technische ondersteuning nodig? Neem gerust contact met ons op:  
**Technische**

**ondersteuning en e-garantiecertificaat [www.vevor.com/  
support](http://www.vevor.com/support)**

Dit is de originele instructie. Lees alle instructies in de handleiding zorgvuldig door voordat u ermee aan de slag gaat. VEVOR behoudt zich een duidelijke interpretatie van onze gebruikershandleiding voor. Het uiterlijk van het product is afhankelijk van het product dat u heeft ontvangen. Vergeef ons alstublieft dat we u niet opnieuw zullen informeren als er technologie- of software-updates zijn voor ons product.

## BELANGRIJKE VEILIGHEIDSMATREGELEN



**WAARSCHUWING:** Lees en begrijp eerst deze handleiding in zijn geheel bedienen of onderhouden van dit product. Het niet opvolgen van deze waarschuwingen en instructies kunnen persoonlijk letsel of schade aan waardevolle eigendommen veroorzaken. • Vermijd dat kinderen het product gebruiken. En dit product is geen speelgoed. Niet doen laat kinderen spelen.

### VOORZORGSMAATREGELEN VOOR INSTALLATIE

1. Monteer uitsluitend volgens deze instructies. Onjuiste montage kan gevaren creëren.
2. Houd de verzamelplaats schoon en goed verlicht.
3. Mogelijkheden gelden alleen voor correct en volledig gemonteerd product.
4. Houd omstanders tijdens de montage uit de buurt.
5. Niet monteren als u moe bent of onder invloed bent van alcohol, drugs of medicijnen.
6. Blijf uit de buurt van scherpe punten, messen en andere voorwerpen.
7. Voor aanvullende informatie over de hieronder genoemde onderdelen pagina's verwijzen wij u naar het montageschema van deze handleiding. Uitpakken en scheid alle onderdelen in een schone werkomgeving. Houd kleine reserveonderdelen buiten de deur van het bereik van kinderen.

### BEWAAR DEZE INSTRUCTIES

### VEILIGHEID EN VOORZORGSMAATREGELEN



#### **WAARSCHUWING:**

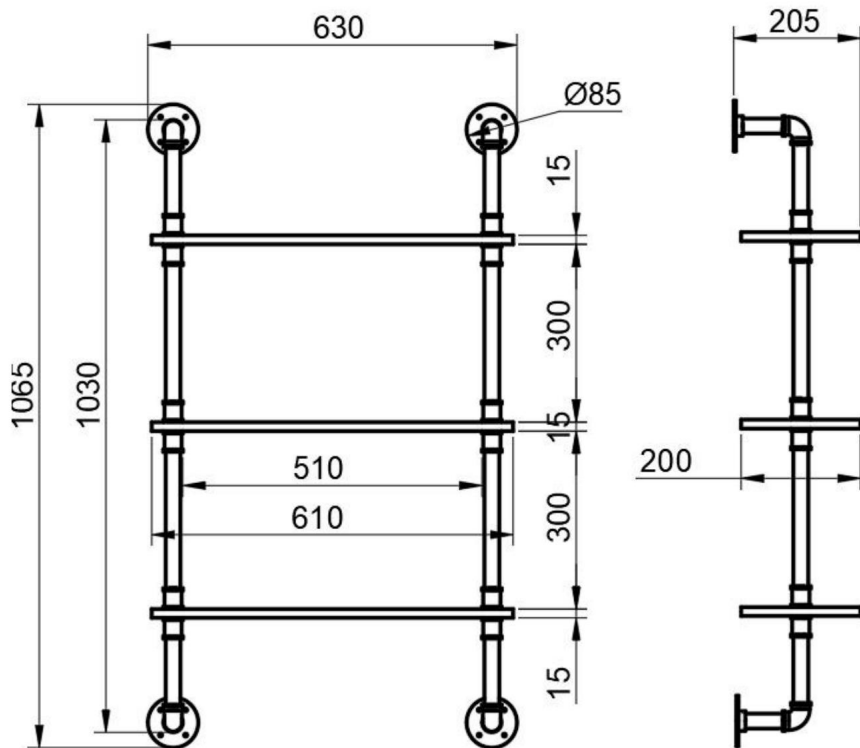
- Plaats niet te veel gewicht op de pijpenplanken, deze kunnen verbuigen of zelfs gelijk worden Als u het bord breekt, raden wij u aan een gewicht van niet meer dan 50 kg te plaatsen
- De buizenplanken worden alleen op massieve muren geïnstalleerd, zoals massieve bakstenen muren en betonnen muren. Als de pijplanken op houten wanden worden geïnstalleerd, kunnen de dikte van de houten wand moet minimaal 6 cm zijn.

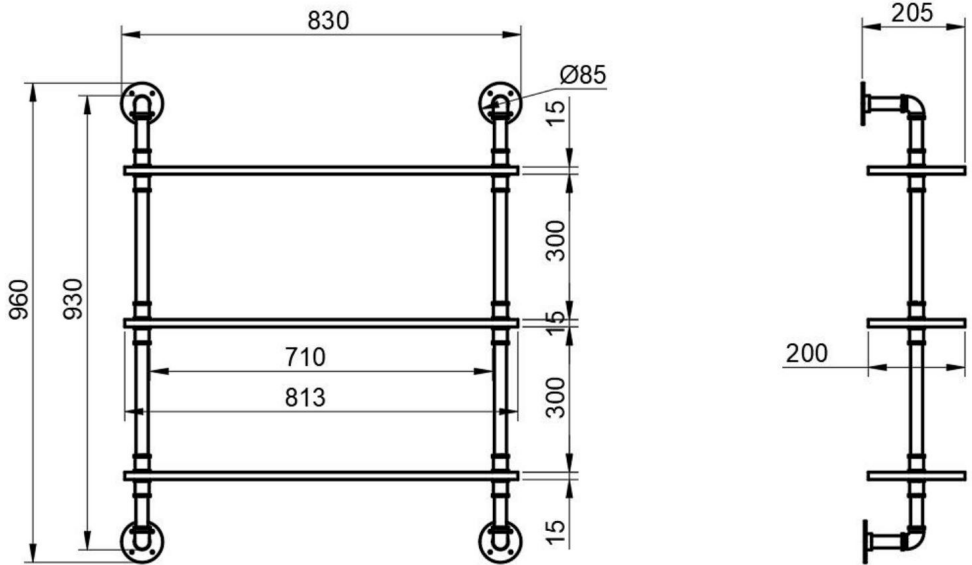
**LET OP: •**

Let er bij het installeren van de pijpplanken op dat u de plaat in een horizontale staat houdt, zodat u de items beter kunt plaatsen. • Dit product is uitsluitend bedoeld voor installatie binnenshuis.

## SPECIFICATIE









**MODEL: WPSR-XM008**





**MODEL: WPSR-XM009**

**Opmerking:** De getaleenheid in de afbeelding is mm.

**Onderdelen lijst**

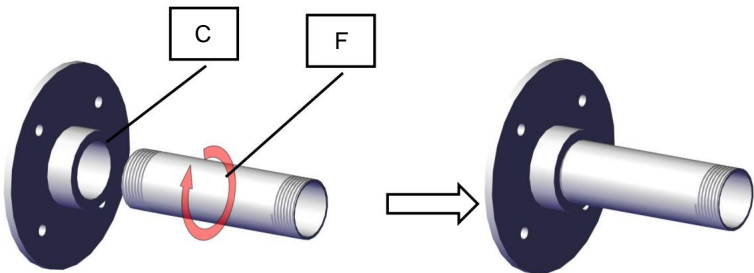
Markeer naam	Afbeelding	AANTAL	Specificaties	
			WPSR-X M008	WPSR-XM 009
A	Twee richtingen aansluiting 	12	/	/
B	elleboog aansluiting 	4	/	/
C	Montage flens 	4	/	/
D	Bord 	3	/	/
EN	Pijp 	6 L=38mm L=38mm		
F	Pijp 	4 L=87mm L=87mm		
G	Pijp 	4 L=135mm L=87mm		
H	Pijp 	4 L=254mm L=254mm		

## Accessoires installeren

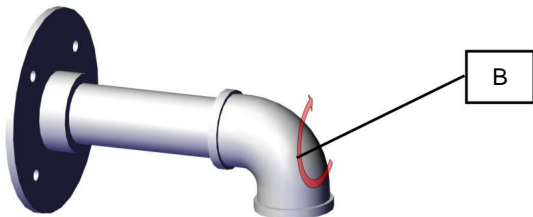
Markering	Naam	Specificaties	Afbeelding	AANTAL
R	Schroef	M5*40mm		16
S	Kunststof uitzetting buis	D=8mm		16

## PIJPENPLANKEN MONTEREN

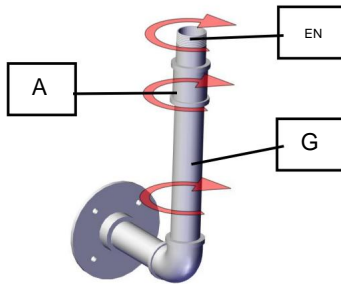
**STAP 1.** Schroef de montageflens C samen met de ronde buis F. In totaal 4 groepen.



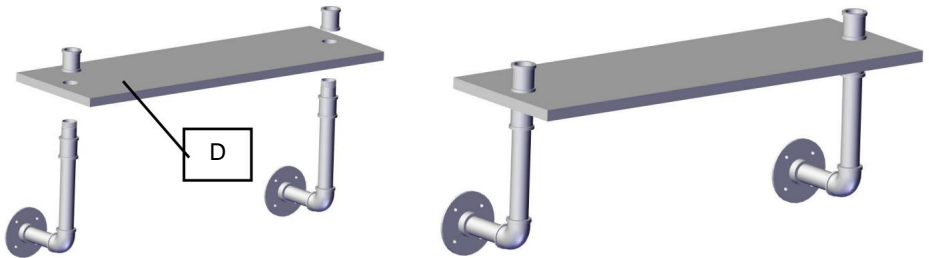
**STAP 2.** Draai de elleboogconnector B vast in het vorige onderdeel. 2 groepen in totaal.



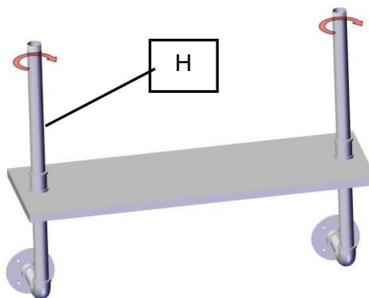
**STAP3.** Installeer leiding G , Tweewegconnector A en pijp E.



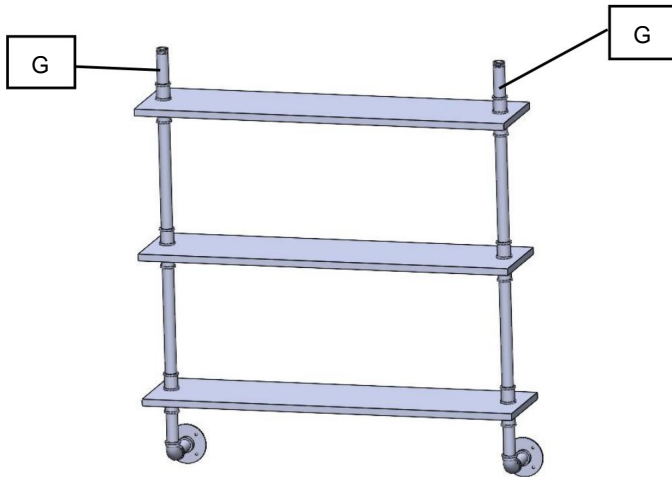
STAP4.Plaats plank D en zet vast met A.



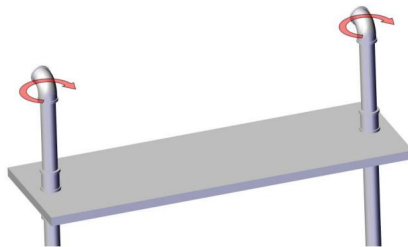
STAP5.Installeer leiding H.



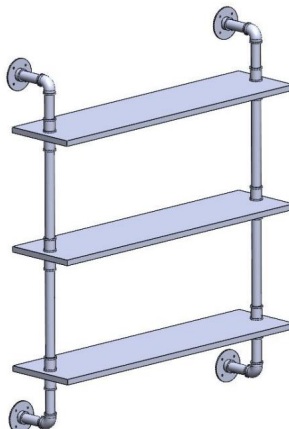
STAP6.Herhaal stap 4 en schroef vervolgens buis G vast.



STAP7. Installeer de elleboogconnector B.



STAP 8. Installeer het onderdeel van stap1.



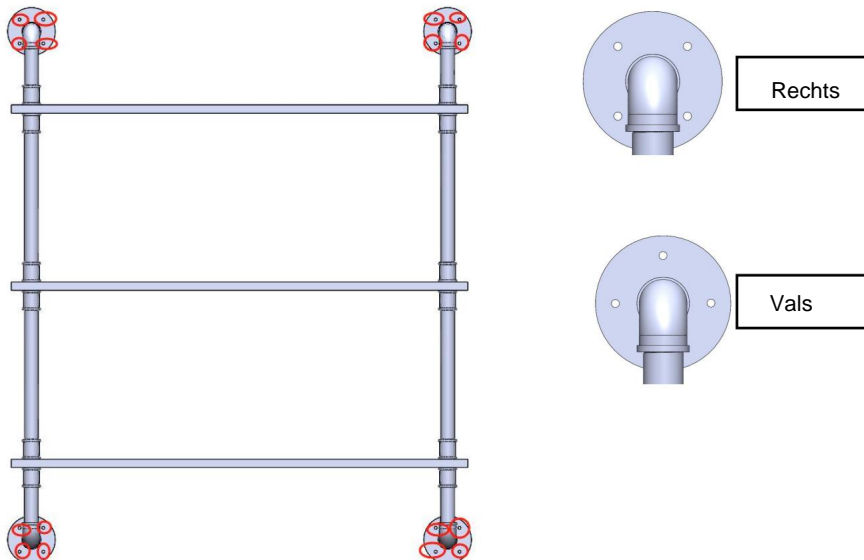


## BEVESTIG DE PIJPENPLANKEN AAN DE MUUR

**Opmerking:** Er wordt ten minste één assistent aanbevolen.

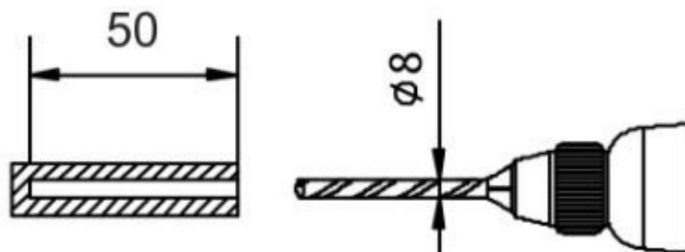
**STAP1:** Plaats de pijpplanken tegen de muur en bepaal de hoogte waarop u ze wilt installeren.

Gebruik een waterpas om er zeker van te zijn dat de planken waterpas liggen en markeer vervolgens de locatiegaten op de montageflens.

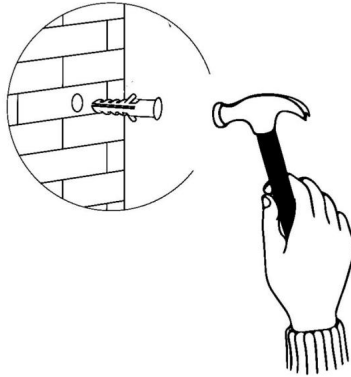


**Opmerking:** De vaste punten van de flens moeten over beide zijden van de buis verdeeld zijn voor een betere werking bij het vastdraaien van de schroef.

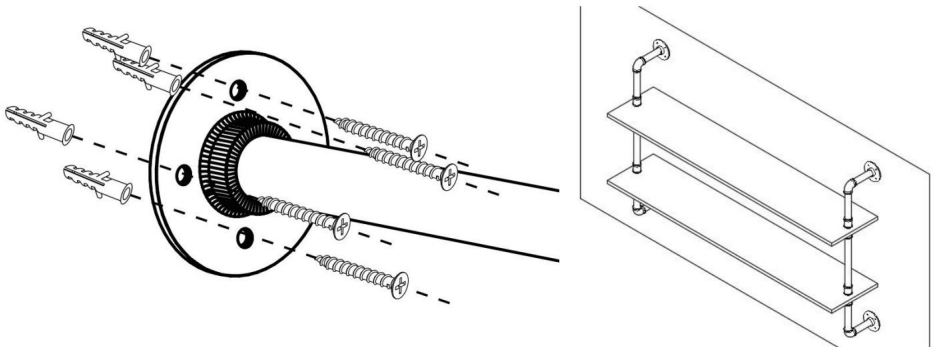
**STAP2:Boor** gaten in de betonnen muur met een klopper. De grootte van de gaten vindt u hieronder. (Indien gemonteerd op een houten muur, boor dan gaten met een gewone boor.)



**STAP3: Steek de plastic expansiebuis in elk gat.**



**STAP4: Bevestig voor elk montagegat de pijpplanken met zelftappende schroeven.**



**Fabrikant:** Shanghaimuxinmuyeyouxiangongsi

**Adres:** Shuangchenglu 803nong11hao1602A-1609shi, baoshanqu, shanghai  
200000 CN.

**Geïmporteerd naar AUS:** SIHAO PTY LTD. 1 ROKEVA STREETEASTWOOD  
NSW 2122 Australië

**Geïmporteerd in de VS:** Sanven Technology Ltd. Suite 250, 9166 Anaheim  
Plaats, Rancho Cucamonga, CA 91730



YH CONSULTING LIMITED.

C/O YH Consulting Limited Office 147,  
Centurion House, London Road,  
Staines-upon-Thames, Surrey, TW18 4AX



E-CrossStu GmbH

Mainzer Landstr.69,  
60329 Frankfurt am Main.

**VEVOR**<sup>®</sup>

**TOUGH TOOLS, HALF PRICE**

Technische ondersteuning en e-  
garantiecertificaat [www.vevor.com/support](http://www.vevor.com/support)

# VEVOR®

## TOUGH TOOLS, HALF PRICE

Teknisk support och e-garanticertifikat [www.vevor.com/support](http://www.vevor.com/support)

### RÖR HYLLOR

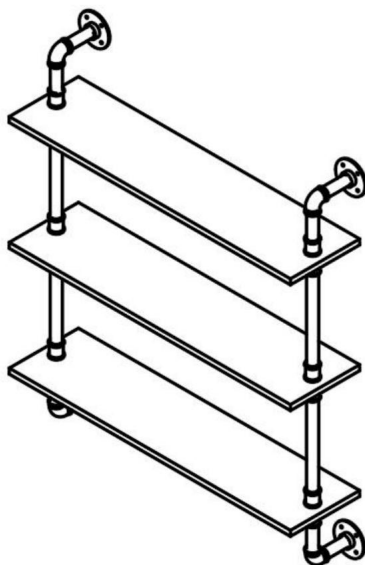
**MODELL: WPSR-XM008/WPSR-XM009**

Vi fortsätter att vara engagerade i att ge dig verktyg till konkurrenskraftiga priser. "Spara hälften", "halva priset" eller andra liknande uttryck som används av oss representerar bara en uppskattning av besparingar du kan dra nytta av att köpa vissa verktyg hos oss jämfört med de stora toppmärkena och betyder inte nödvändigtvis att täcka alla kategorier av verktyg som erbjuds av oss. Du påminns om att noggrant kontrollera när du gör en beställning hos oss om du verkligen sparar hälften i jämförelse med de främsta varumärkena.

**VEVOR**<sup>®</sup>  
TOUGH TOOLS, HALF PRICE

RÖR HYLLOR

MODELL: WPSR-XM008/WPSR-XM009



<Endast bild för referens>

### BEHÖVS HJÄLP? KONTAKTA OSS!

Har du produktfrågor? Behöver du teknisk support? Kontakta oss gärna: **Teknisk support och e-**

**garanticertifikat [www.vevor.com/support](http://www.vevor.com/support)**

Detta är den ursprungliga instruktionen, läs alla instruktioner noggrant innan du använder den. VEVOR reserverar sig för en tydlig tolkning av vår användarmanual. Utseendet på produkten är beroende av den produkt du fått. Ursäkta oss att vi inte kommer att informera dig igen om det finns någon teknik eller mjukvaruuppdateringar på vår produkt.

## VIKTIGA SÄKERHETSÅTGÄRDER



**VARNING:** Läs och förstå hela denna manual innan

använda eller serva denna produkt. Underlåtenhet att följa dessa varningar och instruktioner kan orsaka personskada eller skada på värdefull egendom. • Undvik att barn använder produkten. Och den här produkten är inte en leksak. Låt bli låta barn leka.

### FÖRSIKTIGHETSÅTGÄRDER FÖR INSTÄLLNING

1. Montera endast enligt dessa instruktioner. Felaktig montering kan skapa faror.
2. Håll monteringsområdet rent och väl upplyst.
3. Förmågan gäller endast för korrekt och färdigmonterad produkt.
4. Håll åskådare borta från området under monteringen.
5. Sätt dig inte ihop när du är trött eller påverkad av alkohol, droger eller mediciner.
6. Håll dig borta från vassa spetsar, knivar och andra föremål.
7. För ytterligare information om delarna som listas nedan sidorna, se monteringsdiagrammet i denna manual. Packa upp och separera alla delar i ett rent arbetsområde. Vänligen håll små reservdelar borta av barns räckvidd.

### SPARA DESSA INSTRUKTIONER

### SÄKERHET OCH FÖRSIKTIGHETSÅTGÄRDER



**VARNING:**

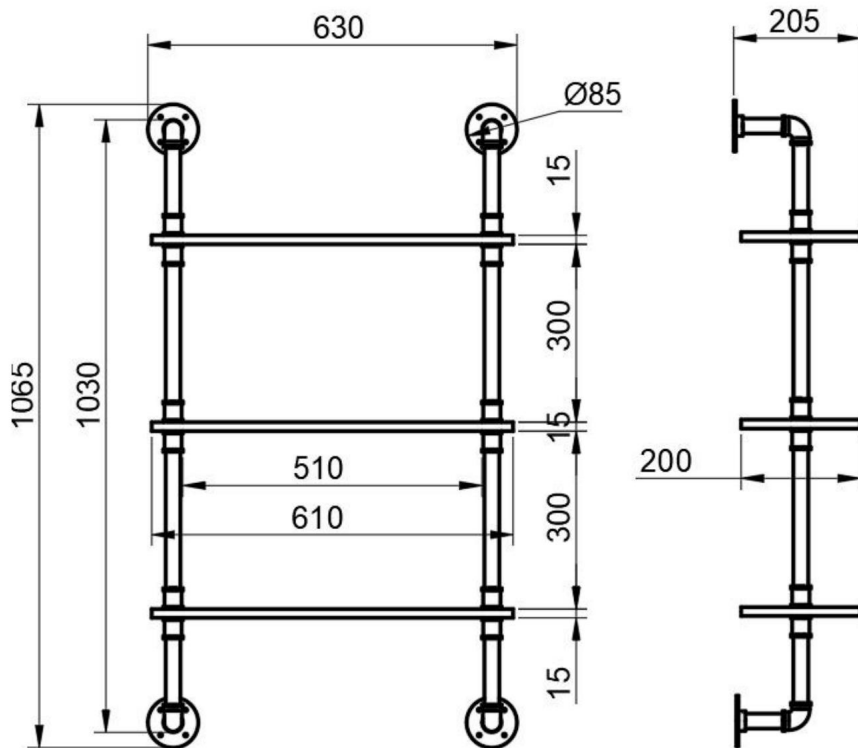
- Lagg inte för tung vikt på rörhyllorna, det kan böjas eller jämna ut sig bryta brädan, vi rekommenderar att du placerar vikten på högst 50lbs
- Rörhyllorna monteras endast på massiva väggar, såsom massiva tegelväggar och betongväggar. Om rörhyllorna är installerade på träväggar, den tjockleken på träväggen vara minst 6 cm.

### FÖRSIKTIGHET:

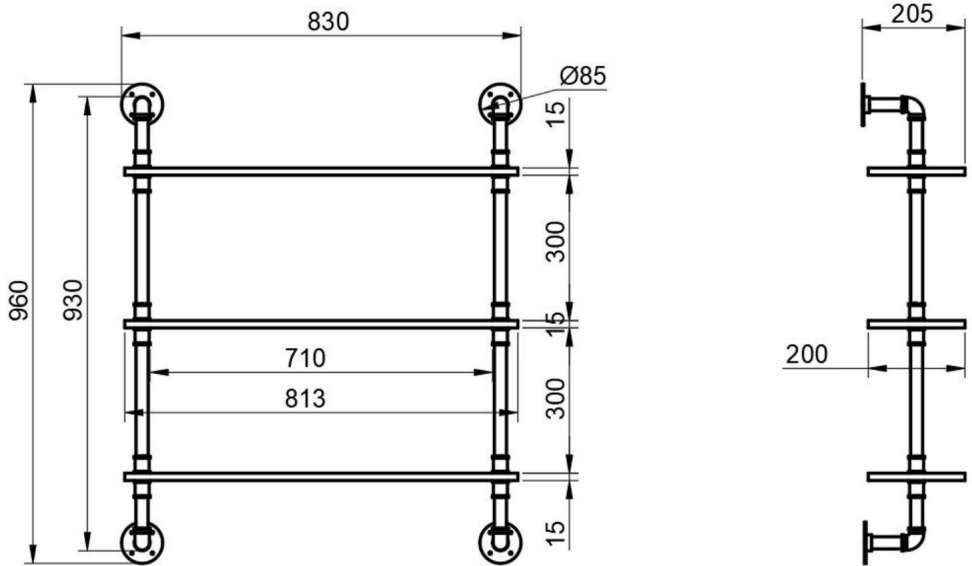
- När du installerar rörhyllorna, var uppmärksam på att hålla skivan i horisontellt tillstånd för att få en bättre upplevelse av att placera föremål • Denna produkt är endast avsedd för installation inomhus.

## SPECIFIKATION

### MODELL: WPSR-XM008







**MODELL: WPSR-XM009**

**Obs:** Talenheten i figuren är mm.

**Dellista**

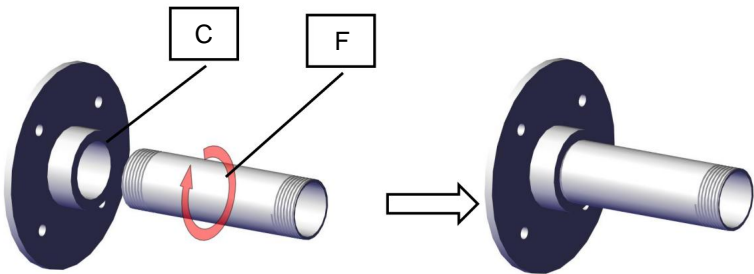
Markera	Namn	Bild	ANTAL	Specifikationer	
				WPSR-X M008	WPSR-XM 009
A	Tvåvägs kontakt		12	/	/
B	armbåge kontakt		4	/	/
C	Montering fläns		4	/	/
D	Styrelse		3	/	/
OCH	Rör		6 L=38mm L=38mm		
F	Rör		4 L=87mm L=87mm		
G	Rör		4 L=135mm L=87mm		
H	Rör		4 L=254mm L=254mm		

## Installera tillbehör

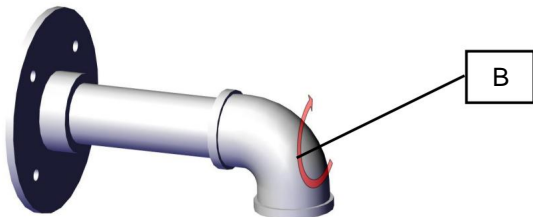
Mark	namn	Specifikationer	Bild	ANTAL
R	Skruva	M5*40mm		16
S	Plastexpansion rör	D=8 mm		16

## MONTERING AV RÖRHYLLOR

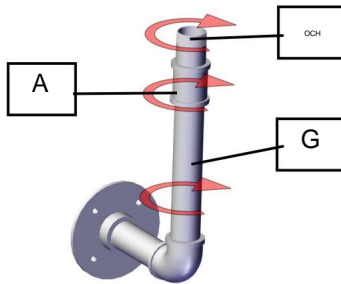
**STEG 1.** Skruva ihop monteringsflänsen C med det runda röret F. 4 grupper totalt.



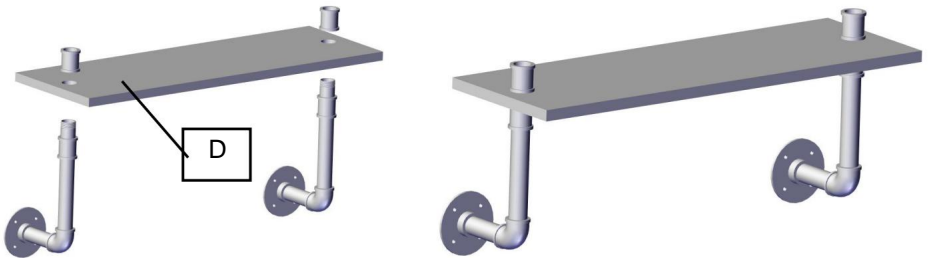
**STEG 2.** Dra åt armbågskontakten B i den föregående komponenten. 2 grupper totalt.



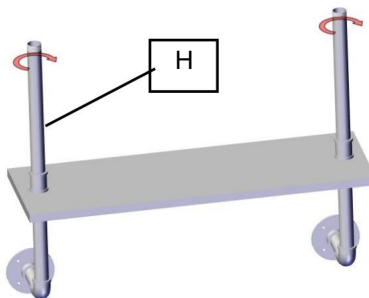
**STEG 3.** Installera rör G , Tvåvägskoppling A och rör E.



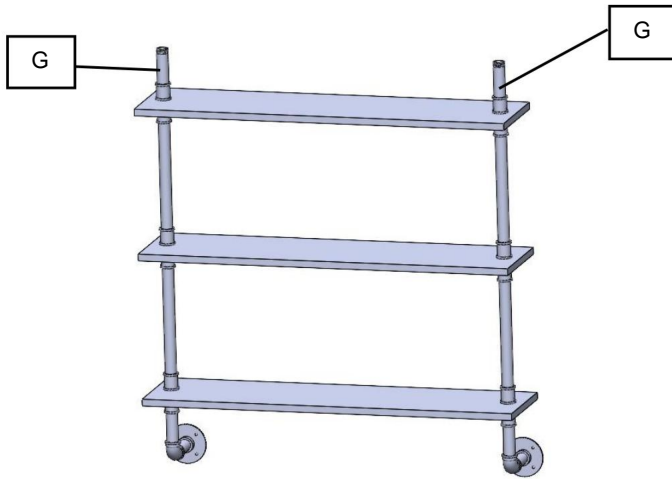
STEG 4. Sätt i kortet D och säkra med A.



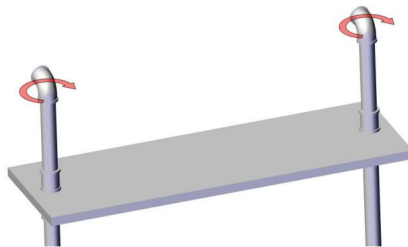
STEG 5. Installera rör H.



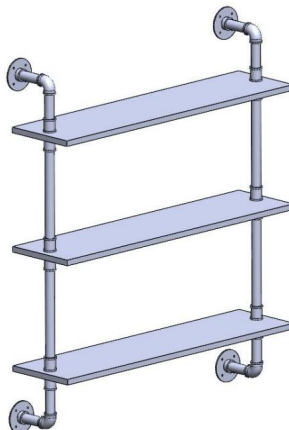
STEG 6. Upprepa steg 4 och skruva sedan på rör G.



STEG 7. Installera armbågskontakten B.



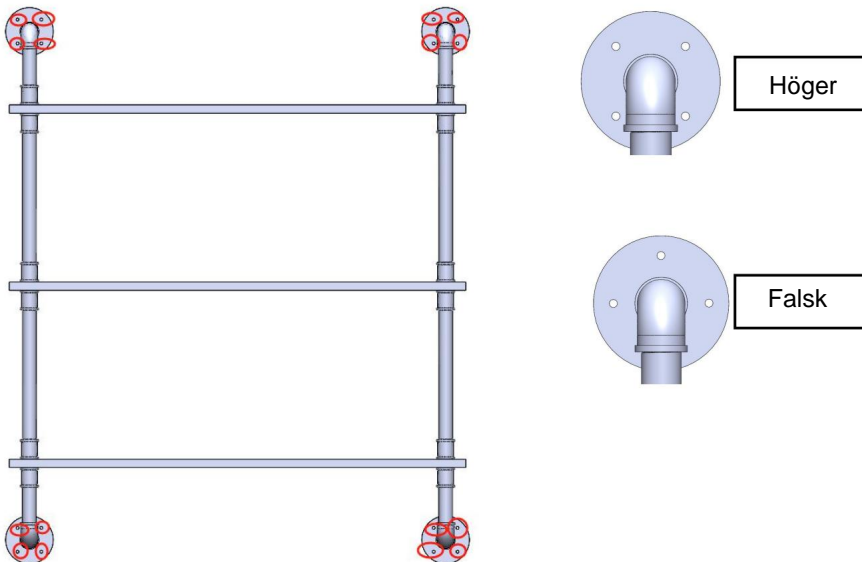
STEG 8. Installera komponenten i steg 1.



## FÄSTA RÖRHYLLOR PÅ VÄGGEN

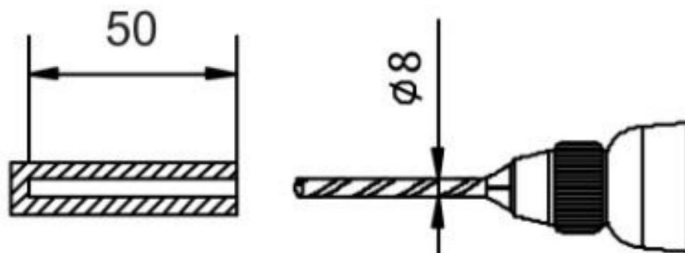
**Obs:** Minst en assistent rekommenderas.

**STEG 1:** Placera rörhyllorna mot väggen och bestäm höjden du vill installera dem på. Använd en nivå för att se till att brädorna är jämna och markera sedan placeringshål på monteringsflänsen.

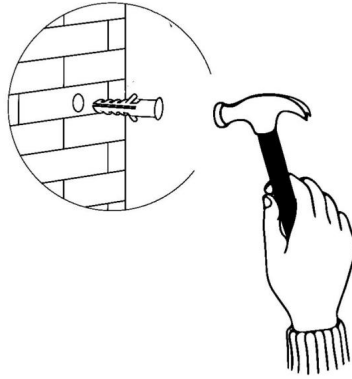


**Obs:** Flänsens fasta punkter bör fördelas på båda sidor av röret för bättre funktion för att dra åt skruven.

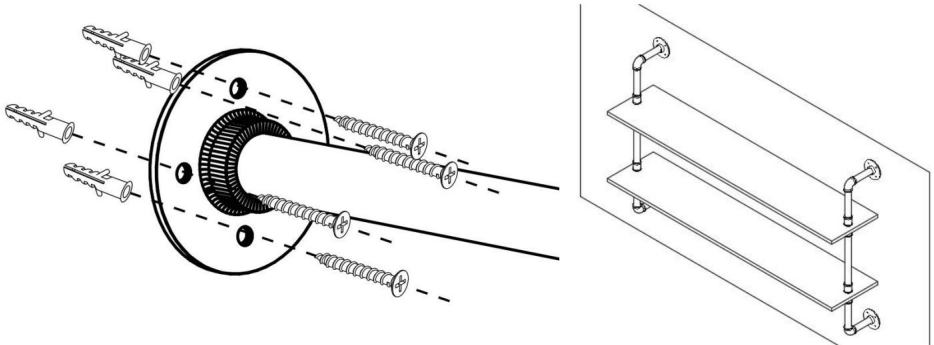
**STEG 2: Borra** hål i betongväggen med en slagborr. Storleken på hålen visas nedan. (Om den är monterad på en trävägg, borra hål med en vanlig borrar.)



**STEG 3: Kör in plastexpansionsröret i varje hål.**



**STEG 4: Fäst rörhyllor med gängskruvar för varje monteringshål.**



**Tillverkare:** Shanghaimuxinmuyeyouxiangongsi

**Adress:** Shuangchenglu 803nong11hao1602A-1609shi, baoshanqu, shanghai  
200000 CN.

**Importerad till AUS:** SIHAO PTY LTD. 1 ROKEVA STREETEASTWOOD  
NSW 2122 Australien

**Importerad till USA:** Sanven Technology Ltd. Suite 250, 9166 Anaheim  
Place, Rancho Cucamonga, CA 91730



YH CONSULTING LIMITED.

C/O YH Consulting Limited Office 147,  
Centurion House, London Road,  
Staines-upon-Thames, Surrey, TW18 4AX



E-CrossStu GmbH

Mainzer Landstr.69,  
60329 Frankfurt am Main.

**VEVOR**<sup>®</sup>

**TOUGH TOOLS, HALF PRICE**

**Teknisk support och e-garanticertifikat**

**[www.vevor.com/support](http://www.vevor.com/support)**