

# **VEVOR**

**Affordable. Reliable. Home Improvement.**

## **WEDDING LANTERN CENTERPIECES**

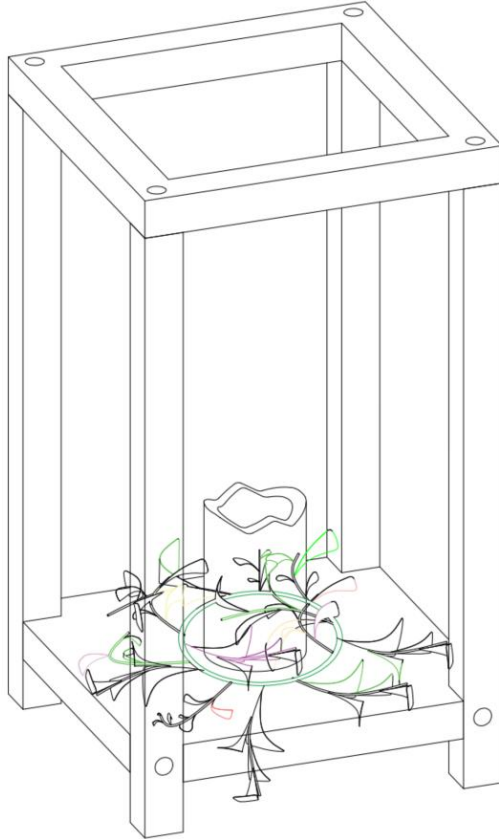
**MODEL:ZD-HL01/02/03/04/05**

# VEVOR




Affordable. Reliable. Home Improvement.

## WEDDING LANTERN CENTERPIECES

MODEL:ZD-HL01/02/03/04/05



This is the original instruction, please read all manual instructions carefully before operating. VEVOR reserves a clear interpretation of our user manual. The appearance of the product shall be subject to the product you received. Please forgive us that we won't inform you again if there are any technology or software updates on our product.

	<p>Warning-To reduce the risk of injury, user must read instructions manual carefully.</p>
	<p>This device complies with Part 15 of the FCC Rules. Operation is subject to the following two conditions:(1)This device may not cause harmful interference, and (2)this device must accept any interference received, including interference that may cause undesired operation.</p>
	<p>This product is subject to the provision of European Directive 2012/19/EC. The symbol showing a wheelie bin crossed through indicates that the product requires separate refuse collection in the European Union. This applies to the product and all accessories marked with this symbol. Products marked as such may not be discarded with normal domestic waste, but must be taken to a collection point for recycling electrical and electronic devices</p>

## INSTRUCTIONS

Thank you very much for choosing this Wedding Lantern Centerpieces Please read all of the instructions before using it.The information will help you achieve the best possible results.

**CAUTION:**

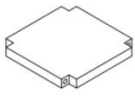
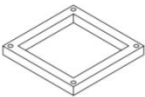

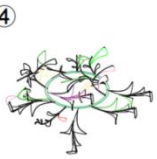



- 1.This product requires manual assembly upon receipt. Please follow the step-by-step instructions provided in the next section.
- 2.Keep small parts (e.g., screws and tools) away from children during assembly to avoid injury from sharp objects.
- 3.LED Candle Usage (If Applicable)

For models with an LED candle, please use AAA dry batteries (not included)

## SAVE THIS MANUAL

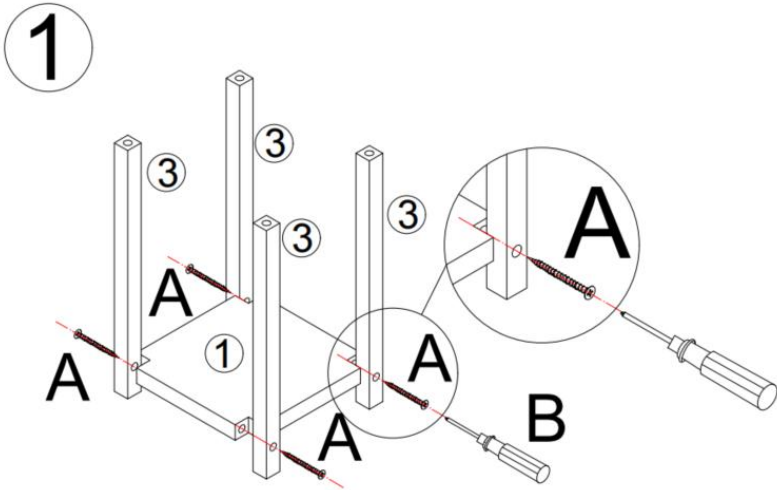
Model	Wooden Holder		LED Candle	Decoration	Sets
	Size(assembled)	Color			
ZD-HL0 1	5.6"L x 5.6"W x 10"H ( 140×140×254.8m m)	Brown	Included	Eucalyptus Leaf	12
ZD-HL0 2		Brown	Included	Champagne Rose	10
ZD-HL0 3		White	Included	Eucalyptus Leaf	12
ZD-HL0 4		Brown	Included	Champagne Rose	20
ZD-HL0 5		Brown	Not Included	*N/A*	24

## ASSEMBLE

①  X1	②  X1	③  X4	<p>The diagram on the right shows the parts included in a single set. Before assembly, please verify that all quantities are correct.</p>
④  X1	⑤  X1		
A  X8	B  X1		

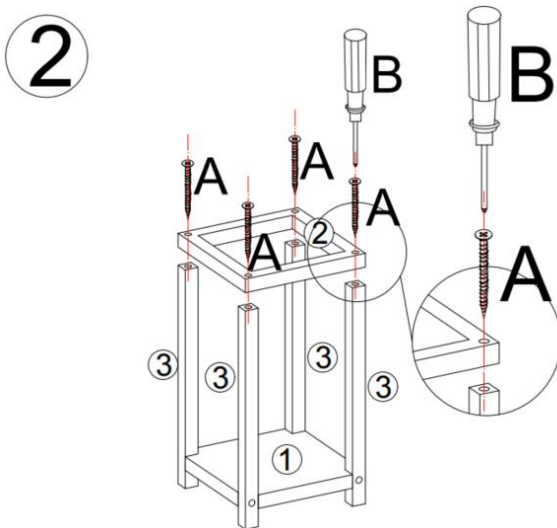
**Step1:**

Align the 4 wooden strips (3) with the pre-drilled holes on the base (1), then fasten them securely using screw (A) and tool (B)."



**Step2:**

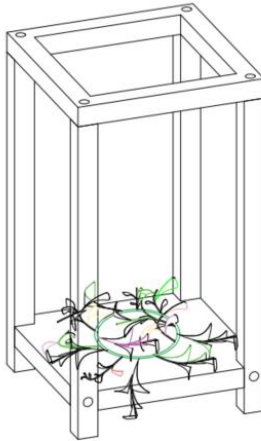
Attach the top cover (2) to the wooden strips (3) using screw (A) and tool (B).



**Step3:**

Neatly arrange the decorative flowers and place them inside the wooden frame."

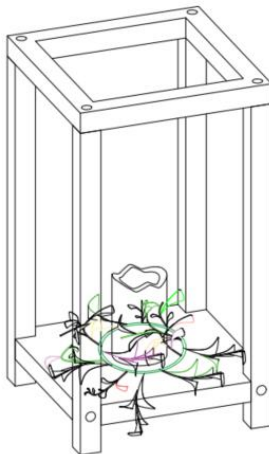
3



**Step4:**

Insert 3 AAA batteries into the LED candle, slide the bottom switch to the ON position, then place the candle among the decorative flowers." **Then, enjoy your romantic moments to the fullest!**

4



## CAUTION

### 1. Material & Safety Warning:

"This product is made of wood and plastic. Keep away from open flames."

### 2. Decoration Note:

"The built-in decorative flowers may arrive slightly bent due to packaging pressure. Gently reshape them by hand if needed."

### 3. LED Candle Maintenance:

"If the LED candle will not be used for an extended period, remove the dry batteries to prevent leakage and internal corrosion caused by oxidation."

**Manufacturer:** Shanghaimuxinmuyeyouxiangongsi

**Address:** Shuangchenglu 803nong11hao1602A-1609shi, baoshanqu, shanghai 200000 CN.

**Imported to AUS:** SIHAO PTY LTD. 1 ROKEVA STREET EASTWOOD NSW 2122 Australia

**Imported to USA:** Sanven Technology Ltd. Suite 250, 9166 Anaheim Place, Rancho Cucamonga, CA 91730

<b>UK</b>	<b>REP</b>	YH CONSULTING LIMITED. C/O YH Consulting Limited Office 147, Centurion House, London Road, Staines-upon-Thames, Surrey, TW18 4AX
-----------	------------	--

<b>EC</b>	<b>REP</b>	E-CrossStu GmbH Mainzer Landstr.69, 60329 Frankfurt am Main.
-----------	------------	--



# **VEVOR**

**Affordable. Reliable. Home Improvement.**

## **CENTRES DE TABLE DE MARIAGE EN FORME DE LANTERNE**

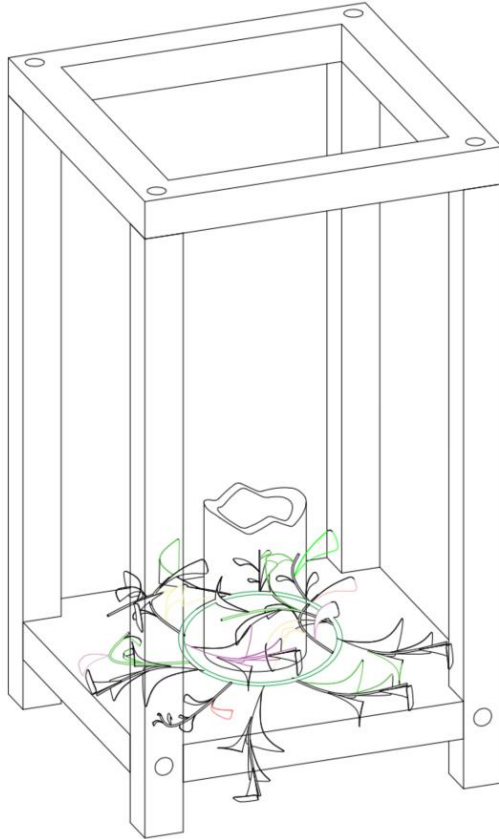
**MODÈLE : ZD-HL01/02/03/04/05**

# VEVOR




Affordable. Reliable. Home Improvement.

## WEDDING LANTERN CENTERPIECES

MODÈLE : ZD-HL01/02/03/04/05



Ceci est le mode d'emploi d'origine. Veuillez lire attentivement l'intégralité du manuel avant utilisation. VEVOR se réserve le droit d'interpréter clairement ce manuel d'utilisation. L'apparence du produit dépend du produit que vous avez reçu. Veuillez nous excuser pour les éventuelles mises à jour technologiques ou logicielles.

	<p>Avertissement - Pour réduire le risque de blessure, l'utilisateur doit lire attentivement le manuel d'instructions.</p>
	<p>Cet appareil est conforme à la partie 15 de la réglementation FCC. Son utilisation est soumise aux deux conditions suivantes : (1) Cet appareil ne doit pas provoquer d'interférences nuisibles ; (2) Il doit accepter toute interférence reçue, y compris celles susceptibles de provoquer un fonctionnement indésirable.</p>
	<p>Ce produit est soumis aux dispositions de la directive européenne 2012/19/CE. Le symbole représentant une poubelle barrée indique que le produit doit faire l'objet d'une collecte sélective dans l'Union européenne. Ceci s'applique au produit et à tous les accessoires marqués de ce symbole. Les produits ainsi marqués ne doivent pas être jetés avec les ordures ménagères, mais doivent être déposés dans un point de collecte pour le recyclage des appareils électriques et électroniques.</p>

## INSTRUCTIONS

Merci beaucoup d'avoir choisi ces centres de table de lanterne de mariage. Veuillez lire toutes les instructions avant de l'utiliser. Les informations vous aideront à obtenir les meilleurs résultats possibles.

### **PRUDENCE :**

1. Ce produit nécessite un assemblage manuel dès réception. Veuillez suivre les instructions étape par étape fournies dans la section suivante.
2. Gardez les petites pièces (par exemple, les vis et les outils) hors de portée des enfants pendant l'assemblage pour éviter les blessures causées par des objets tranchants.

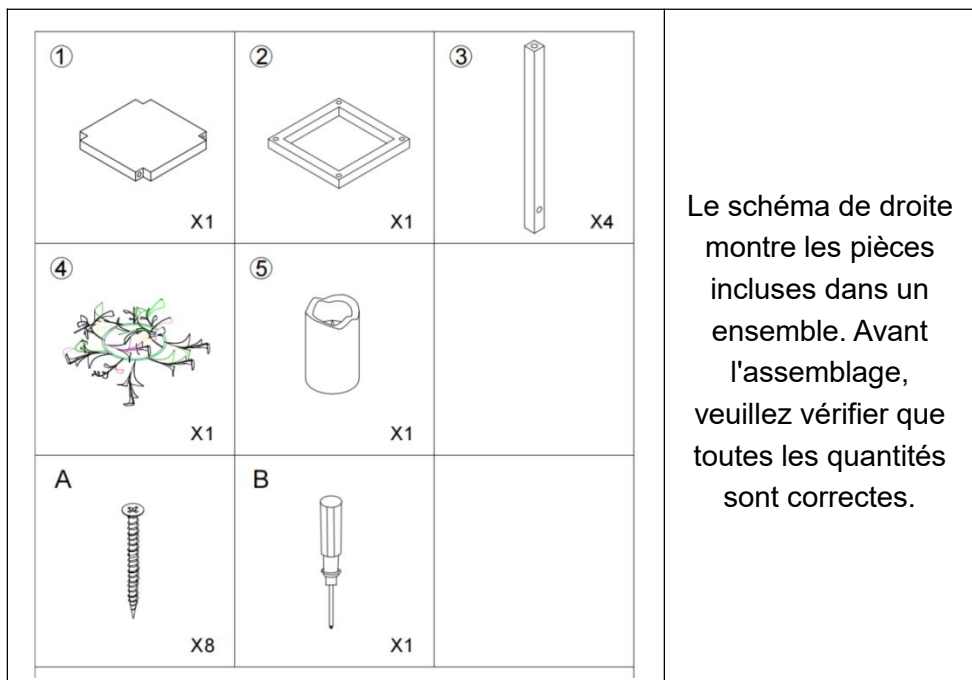
### 3. Utilisation de la bougie LED (le cas échéant)

Pour les modèles avec une bougie LED, veuillez utiliser des piles sèches AAA (non incluses)

## SAVE THIS MANUAL

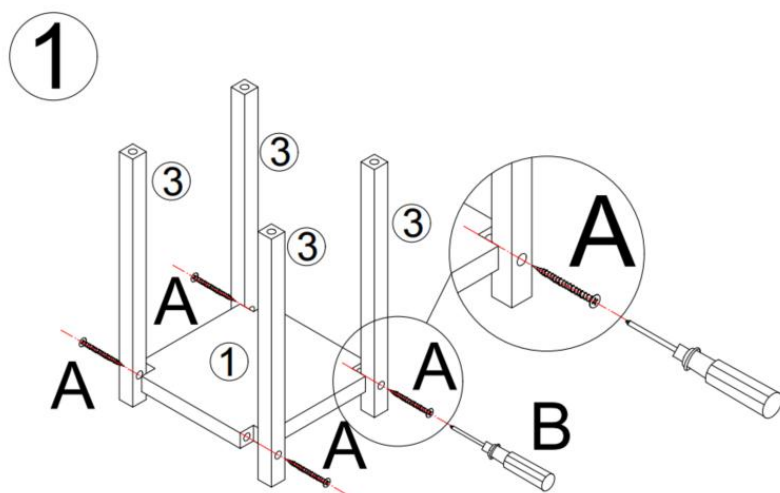
Modèle	Support en bois		Bougie LED	Décoration	Ensembles
	Taille (assemblée)	Couleur			
ZD-HL0 1	5,6"L x 5,6"l x 10"H ( 140 × 140 × 254,8 mm)	Brun	Compris	Feuille d'eucalyptus	12
ZD-HL0 2		Brun	Compris	Champagne Rosé	10
ZD-HL0 3		Blanc	Compris	Feuille d'eucalyptus	12
ZD-HL0 4		Brun	Compris	Champagne Rosé	20
ZD-HL0 5		Brun	Non inclus	*N / A*	24

## ASSEMBLE



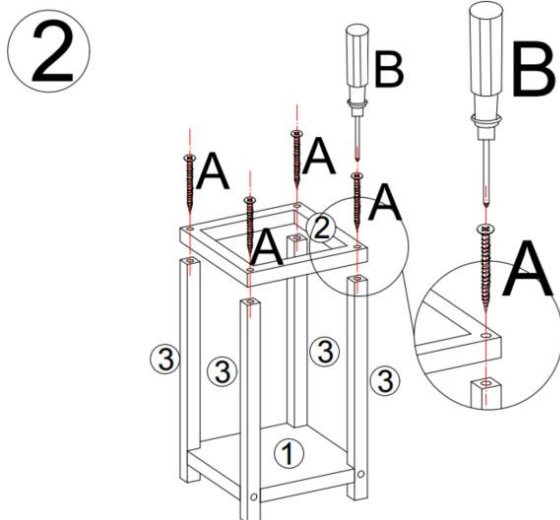
### Étape 1 :

Alignez les 4 bandes de bois (3) avec les trous pré-perçés sur la base (1), puis fixez-les solidement à l'aide de la vis (A) et de l'outil (B)."



### Étape 2 :

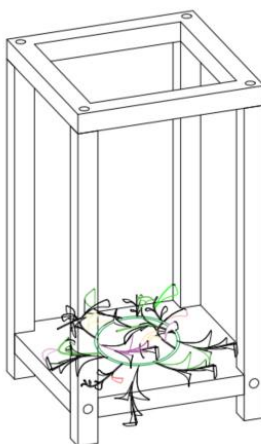
Fixez le couvercle supérieur (2) aux bandes de bois (3) à l'aide de la vis (A) et de l'outil (B).



### Étape 3 :

Disposez soigneusement les fleurs décoratives et placez-les à l'intérieur du cadre en bois.

3

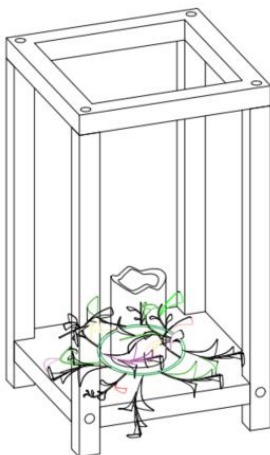


### Étape 4 :

Insérez 3 piles AAA dans la bougie LED, faites glisser l'interrupteur du bas sur la position ON, puis placez la bougie parmi les fleurs décoratives.

**Alors, profitez pleinement de vos moments romantiques !**

4



## CAUTION

### 1. Avertissement concernant les matériaux et la sécurité :

« Ce produit est fabriqué en bois et en plastique. Tenir à l'écart des flammes nues. »

### 2. Remarque sur la décoration :

« Les fleurs décoratives intégrées peuvent arriver légèrement pliées en raison de la pression de l'emballage. Remodelez-les délicatement à la main si nécessaire. »

### 3. Entretien de la bougie LED :

« Si la bougie LED n'est pas utilisée pendant une période prolongée, retirez les piles sèches pour éviter les fuites et la corrosion interne causées par l'oxydation. »

**Fabricant** : Shanghaimuxinmuyeyouxiangongsi

**Adresse** : Shuangchenglu 803nong11hao1602A-1609shi, baoshanqu, Shanghai 200 000 CN.

**Importé en Australie** : SIHAO PTY LTD. 1 ROKEVA STREET, ASTWOOD NSW 2122 Australie

**Importé aux États-Unis** : Sanven Technology Ltd. Suite 250, 9166 Anaheim

Lieu, Rancho Cucamonga, CA 91730

<b>UK</b>	<b>REP</b>
-----------	------------

YH CONSULTING LIMITED. C/O YH Consulting Limited Office 147, Centurion House, London Road, Staines-upon-Thames, Surrey, TW18 4AX

<b>EC</b>	<b>REP</b>
-----------	------------

E-CrossStu GmbH  
Mainzer Landstr.69,  
60329 Frankfurt am Main.



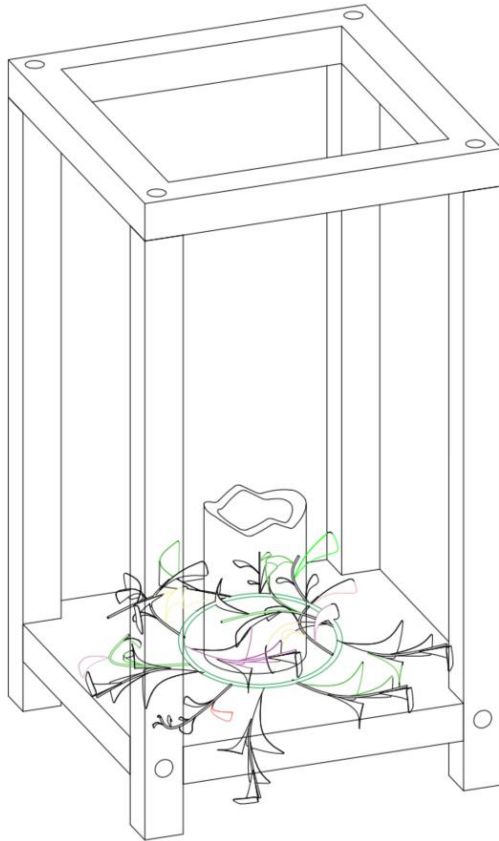
# **VEVOR**

**Affordable. Reliable. Home Improvement.**




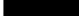
## **HOCHZEITSLATERNEN - MITTELSTÜCKE**

**MODELL: ZD-HL01/02/03/04/05**

MODELL: ZD-HL01/02/03/04/05



Dies ist die Originalanleitung. Bitte lesen Sie alle Anweisungen sorgfältig durch, bevor Sie das Gerät in Betrieb nehmen. VEVOR behält sich eine klare Auslegung unserer Bedienungsanleitung vor. Das Aussehen des Produkts hängt vom gelieferten Produkt ab. Bitte haben Sie Verständnis dafür, dass wir Sie nicht erneut über Technologie- oder Software-Updates informieren.

	<p>Warnung: Um das Verletzungsrisiko zu verringern, muss der Benutzer die Bedienungsanleitung sorgfältig lesen.</p>
	<p>Dieses Gerät entspricht Teil 15 der FCC-Bestimmungen. Der Betrieb unterliegt den folgenden zwei Bedingungen: (1) Dieses Gerät darf keine schädlichen Störungen verursachen und (2) dieses Gerät muss alle empfangenen Störungen tolerieren, einschließlich Störungen, die einen unerwünschten Betrieb verursachen können.</p>
 	<p>Dieses Produkt unterliegt den Bestimmungen der europäischen Richtlinie 2012/19/EG. Das Symbol einer durchgestrichenen Mülltonne weist darauf hin, dass dieses Produkt in der Europäischen Union einer getrennten Müllentsorgung unterliegt. Dies gilt für das Produkt und alle mit diesem Symbol gekennzeichneten Zubehörteile. Entsprechend gekennzeichnete Produkte dürfen nicht im Hausmüll entsorgt werden, sondern müssen an einer Sammelstelle für das Recycling von Elektro- und Elektronikgeräten abgegeben werden.</p>

## INSTRUCTIONS

Vielen Dank, dass Sie sich für diese Hochzeitslaternen-Mittelstücke entschieden haben

Bitte lesen Sie vor der Anwendung alle Anweisungen. Die Informationen helfen Ihnen, die bestmöglichen Ergebnisse zu erzielen.

### **VORSICHT :**

1. Dieses Produkt muss nach Erhalt manuell zusammengebaut werden. Bitte folgen Sie den Schritt-für-Schritt-Anweisungen im nächsten Abschnitt.
2. Halten Sie kleine Teile (z. B. Schrauben und Werkzeuge) während der

Montage von Kindern fern, um Verletzungen durch scharfe Gegenstände zu vermeiden.

3. Verwendung von LED-Kerzen (falls zutreffend)

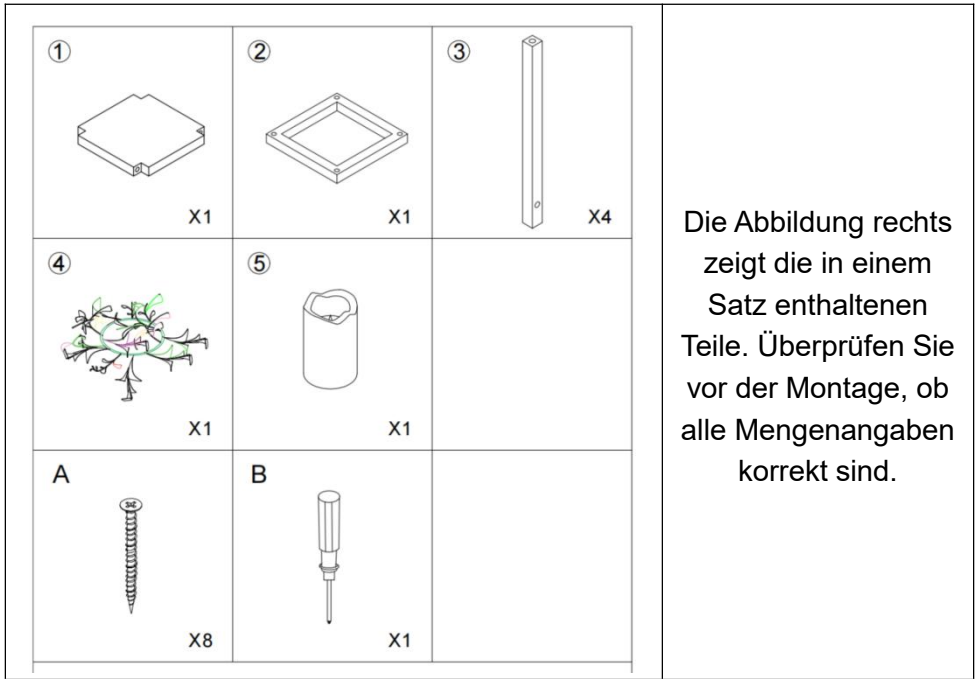
Für Modelle mit einer LED-Kerze verwenden Sie bitte

AAA-Trockenbatterien (nicht im Lieferumfang enthalten)

### SAVE THIS MANUAL

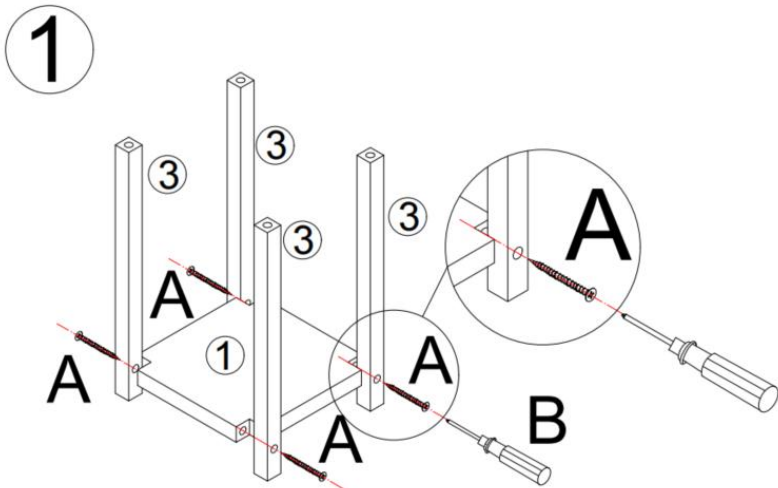
Modell	Holzhalter		LED-Kerze	Dekoration	Sätze
	Größe (montiert)	Farbe			
ZD-HL0 1	5,6"L x 5,6"B x 10"H (140 × 140 × 254,8 mm)	Braun	Inbegriffen	Eukalyptusb lätter	12
ZD-HL0 2		Braun	Inbegriffen	Champagne r Rose	10
ZD-HL0 3		Weiß	Inbegriffen	Eukalyptusb lätter	12
ZD-HL0 4		Braun	Inbegriffen	Champagne r Rose	20
ZD-HL0 5		Braun	Nicht inbegriffen	*N / A*	24

### ASSEMBLE



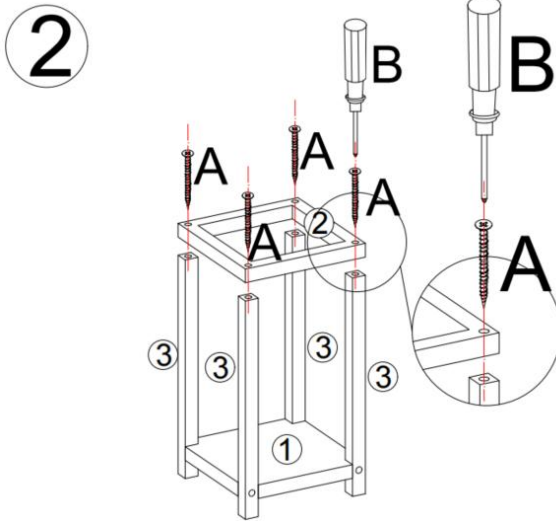
### Schritt 1:

Richten Sie die 4 Holzleisten (3) an den vorgebohrten Löchern am Sockel (1) aus und befestigen Sie sie anschließend mit Schraube (A) und Werkzeug (B)."



## Schritt 2 :

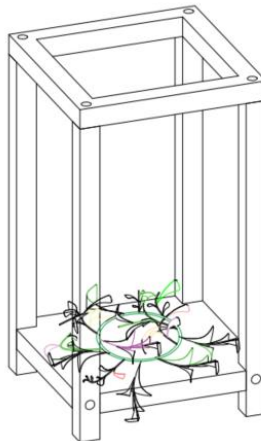
Befestigen Sie die obere Abdeckung (2) mit Schraube (A) und Werkzeug (B) an den Holzleisten (3).



## Schritt 3 :

Ordnen Sie die Dekoblumen ordentlich an und platzieren Sie sie im Holzrahmen.

3



## Schritt 4 :

Legen Sie 3 AAA-Batterien in die LED-Kerze ein, schieben Sie den unteren Schalter in die Position „ON“ und stellen Sie die Kerze dann zwischen die dekorativen Blumen.“ **Dann genießen Sie Ihre romantischen Momente in vollen Zügen!**

4



## CAUTION

### 1. Material- und Sicherheitswarnung:

„Dieses Produkt besteht aus Holz und Kunststoff. Von offenen Flammen fernhalten.“

### 2. Dekorationshinweis:

„Die integrierten Dekoblumen können aufgrund des Verpackungsdrucks leicht verbogen ankommen. Bei Bedarf vorsichtig mit der Hand in Form bringen.“

### 3. Wartung der LED-Kerze:

„Wenn die LED-Kerze längere Zeit nicht verwendet wird, entfernen Sie die Trockenbatterien, um ein Auslaufen und innere Korrosion durch Oxidation zu verhindern.“

**Hersteller:** Shanghaimuxinmuyeyouxiangongsi

**Adresse:** Shuangchenglu 803nong11hao1602A-1609shi, baoshanqu, Shanghai 200000 CN.

**Importiert nach AUS:** SIHAO PTY LTD. 1 ROKEVA STREETEASTWOOD NSW 2122 Australien

**Importiert in die USA:** Sanven Technology Ltd. Suite 250, 9166 Anaheim Place, Rancho Cucamonga, CA 91730

<b>UK</b>	<b>REP</b>
-----------	------------

YH CONSULTING LIMITED. C/O YH Consulting Limited Office 147, Centurion House, London Road, Staines-upon-Thames, Surrey, TW18 4AX

<b>EC</b>	<b>REP</b>
-----------	------------

E-CrossStu GmbH  
Mainzer Landstr.69,  
60329 Frankfurt am Main.



# **VEVOR**

**Affordable. Reliable. Home Improvement.**

## **CENTROTAVOLA CON LANTERNA PER MATRIMONIO**

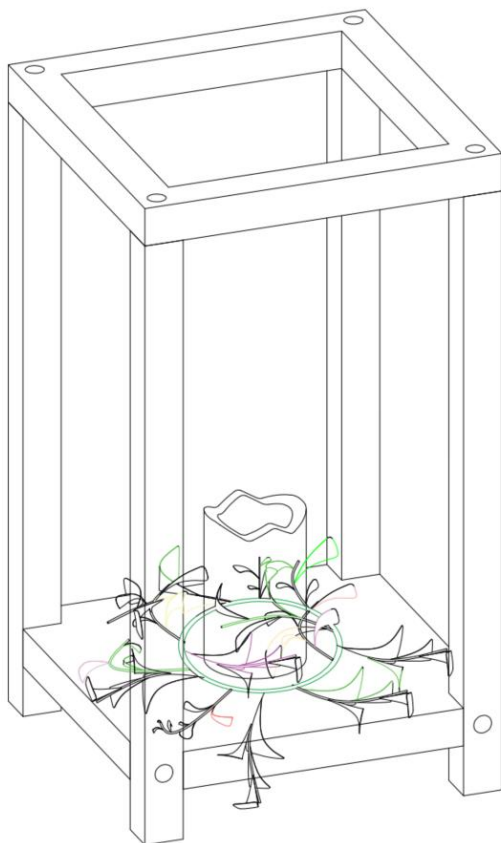
**MODELLO: ZD-HL01/02/03/04/05**

# VEVOR




Affordable. Reliable. Home Improvement.

## WEDDING LANTERN CENTERPIECES

MODELLO: ZD-HL01/02/03/04/05



Queste sono le istruzioni originali, si prega di leggere attentamente tutte le istruzioni del manuale prima dell'uso. VEVOR si riserva la piena interpretazione del proprio manuale utente. L'aspetto del prodotto dipenderà dal prodotto ricevuto. Vi preghiamo di scusarci se non vi informeremo più in caso di aggiornamenti tecnologici o software sul nostro prodotto.

	<p>Avvertenza: per ridurre il rischio di lesioni, l'utente deve leggere attentamente il manuale di istruzioni.</p>
	<p>Questo dispositivo è conforme alla Parte 15 delle Norme FCC. Il funzionamento è soggetto alle due condizioni seguenti: (1) Questo dispositivo non deve causare interferenze dannose e (2) Questo dispositivo deve accettare qualsiasi interferenza ricevuta, comprese le interferenze che potrebbero causare un funzionamento indesiderato.</p>
	<p>Questo prodotto è soggetto alle disposizioni della Direttiva Europea 2012/19/CE. Il simbolo raffigurante un bidone della spazzatura barrato indica che il prodotto richiede la raccolta differenziata nell'Unione Europea. Questo vale per il prodotto e tutti gli accessori contrassegnati da questo simbolo. I prodotti contrassegnati come tali non possono essere smaltiti con i normali rifiuti domestici, ma devono essere conferiti presso un punto di raccolta per il riciclaggio di apparecchiature elettriche ed elettroniche.</p>

## INSTRUCTIONS

Grazie mille per aver scelto questo centrotavola con lanterne per matrimonio

Si prega di leggere attentamente tutte le istruzioni prima dell'uso. Le informazioni fornite vi aiuteranno a ottenere i migliori risultati possibili.

### **ATTENZIONE :**

1. Questo prodotto richiede il montaggio manuale al momento della ricezione. Seguire le istruzioni dettagliate fornite nella sezione successiva.
2. Tenere le parti di piccole dimensioni (ad esempio viti e utensili) lontano dalla portata dei bambini durante il montaggio per evitare lesioni causate

da oggetti appuntiti.

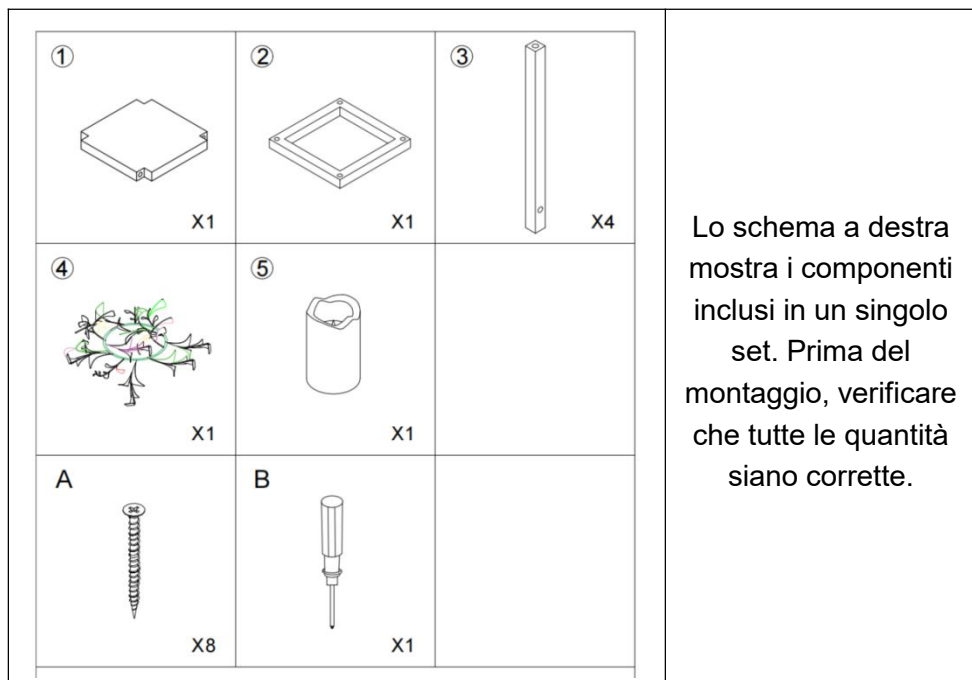
### 3. Utilizzo di candele a LED (se applicabile)

Per i modelli con candela LED, utilizzare batterie a secco AAA (non incluse)

## SAVE THIS MANUAL

Modello	Supporto in legno		Candela LED	Decorazioni	Set
	Dimensioni (assemblate)	Colori			
ZD-HL0 1	5,6"L x 5,6"W x 10"H (140×140×254,8 mm)	Marro ne	Incluso	Foglie di eucalipto	12
ZD-HL0 2		Marro ne	Incluso	Champagne Rosé	10
ZD-HL0 3		Bianc o	Incluso	Foglie di eucalipto	12
ZD-HL0 4		Marro ne	Incluso	Champagne Rosé	20
ZD-HL0 5		Marro ne	Non incluso	*N / A*	24

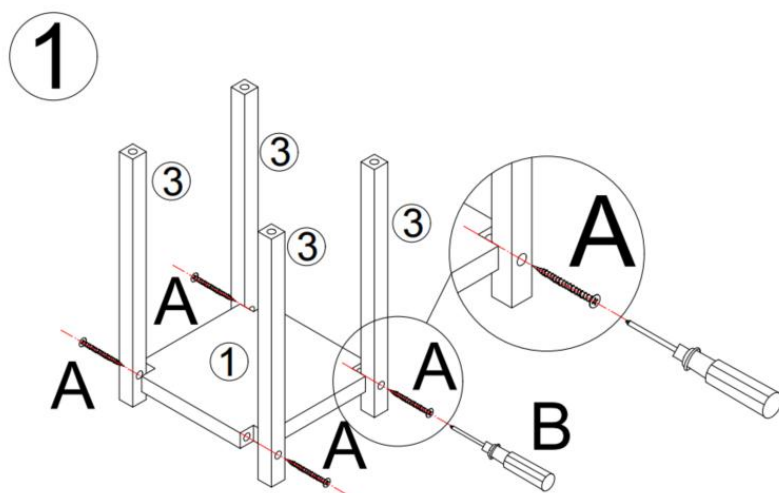
## ASSEMBLE



Lo schema a destra mostra i componenti inclusi in un singolo set. Prima del montaggio, verificare che tutte le quantità siano corrette.

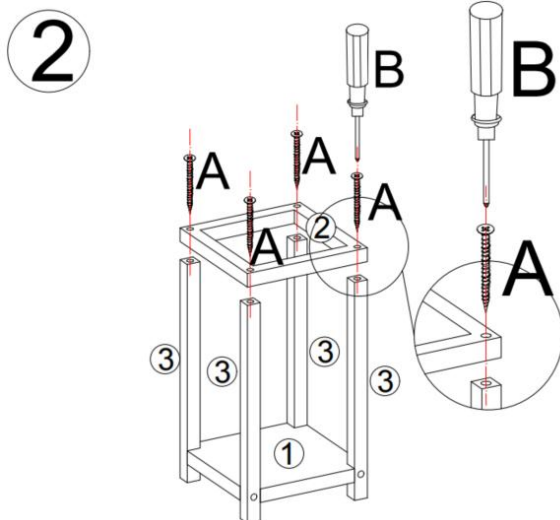
### Fase 1:

Allineare le 4 strisce di legno (3) con i fori preforati sulla base (1), quindi fissarle saldamente utilizzando la vite (A) e l'utensile (B)."



### Fase 2 :

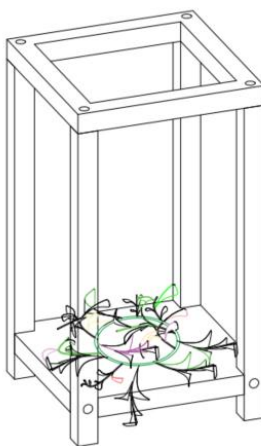
Fissare il coperchio superiore (2) alle strisce di legno (3) utilizzando la vite (A) e l'utensile (B).



**Fase 3 :**

Disporre ordinatamente i fiori decorativi e posizzarli all'interno della cornice di legno."

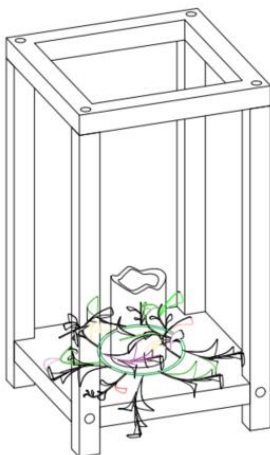
3



**Fase 4 :**

Inserire 3 batterie AAA nella candela LED, far scorrere l'interruttore inferiore in posizione ON, quindi posizionare la candela tra i fiori decorativi. Poi, godetevi appieno i vostri momenti romantici!

4



## CAUTION

### 1. Avvertenza sui materiali e sulla sicurezza:

"Questo prodotto è realizzato in legno e plastica. Tenere lontano da fiamme libere."

### 2. Nota sulla decorazione:

"I fiori decorativi incorporati potrebbero arrivare leggermente piegati a causa della pressione dell'imballaggio. Se necessario, rimodellarli delicatamente a mano."

### 3. Manutenzione della candela a LED:

"Se la candela a LED non verrà utilizzata per un periodo prolungato, rimuovere le batterie a secco per evitare perdite e corrosione interna causate dall'ossidazione."

**Produttore:** Shanghaimuxinmuyeyouxiangongsi

**Indirizzo:** Shuangchenglu 803nong11hao1602A-1609shi, baoshanqu, Shanghai 200000 CN.

**Importato in AUS:** SIHAO PTY LTD. 1 ROKEVA STREETEASTWOOD  
Nuovo Galles del Sud 2122 Australia

**Importato negli USA:** Sanven Technology Ltd. Suite 250, 9166 Anaheim  
Luogo, Rancho Cucamonga, CA 91730

<b>UK</b>	<b>REP</b>
-----------	------------

YH CONSULTING LIMITED. C/O YH Consulting  
Limited Office 147, Centurion House, London  
Road, Staines-upon-Thames, Surrey, TW18 4AX

<b>EC</b>	<b>REP</b>
-----------	------------

E-CrossStu GmbH  
Mainzer Landstr.69,  
60329 Frankfurt am Main.



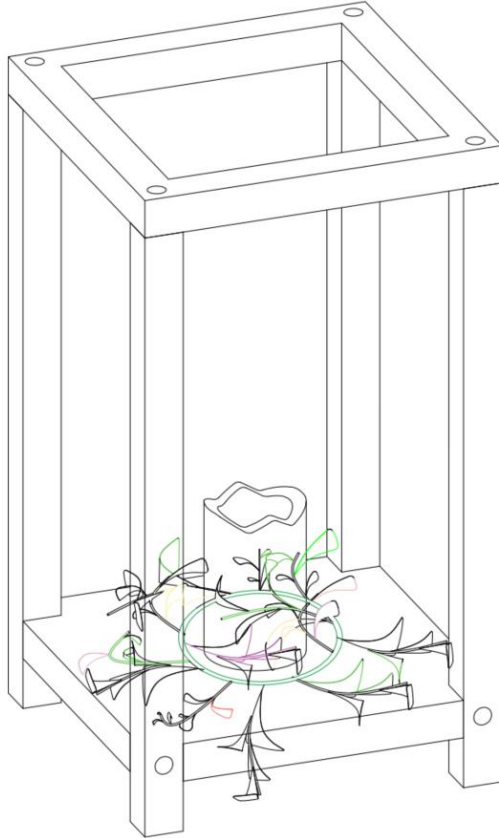
# **VEVOR**

**Affordable. Reliable. Home Improvement.**




## **CENTROS DE MESA DE LINTERNA PARA BODAS**

**MODELO: ZD-HL01/02/03/04/05**

MODELO: ZD-HL01/02/03/04/05



Estas son las instrucciones originales; lea atentamente todas las instrucciones del manual antes de utilizarlo. VEVOR se reserva el derecho de interpretar su manual de usuario. La apariencia del producto dependerá del producto que haya recibido. Le rogamos que nos disculpe si no le informamos de nuevo si hay actualizaciones tecnológicas o de software en nuestro producto.

	<p>Advertencia: Para reducir el riesgo de lesiones, el usuario debe leer atentamente el manual de instrucciones.</p>
	<p>Este dispositivo cumple con la Parte 15 de las Normas de la FCC. Su funcionamiento está sujeto a las dos condiciones siguientes: (1) Este dispositivo no debe causar interferencias perjudiciales y (2) Este dispositivo debe aceptar cualquier interferencia recibida, incluidas las que puedan causar un funcionamiento no deseado.</p>
	<p>Este producto está sujeto a la Directiva Europea 2012/19/CE. El símbolo de un contenedor de basura tachado indica que el producto requiere la recogida selectiva de residuos en la Unión Europea. Esto aplica al producto y a todos los accesorios marcados con este símbolo. Los productos marcados con este símbolo no pueden desecharse con la basura doméstica normal, sino que deben llevarse a un punto de recogida para el reciclaje de aparatos eléctricos y electrónicos.</p>

## INSTRUCTIONS

Muchas gracias por elegir este centro de mesa con faroles para bodas. Lea todas las instrucciones antes de usarlo. La información le ayudará a lograr los mejores resultados posibles.

### **PRECAUCIÓN :**

1. Este producto requiere montaje manual al recibirlo. Siga las instrucciones paso a paso que se indican en la siguiente sección.
2. Mantenga las piezas pequeñas (por ejemplo, tornillos y herramientas) fuera del alcance de los niños durante el montaje para evitar lesiones con objetos afilados.

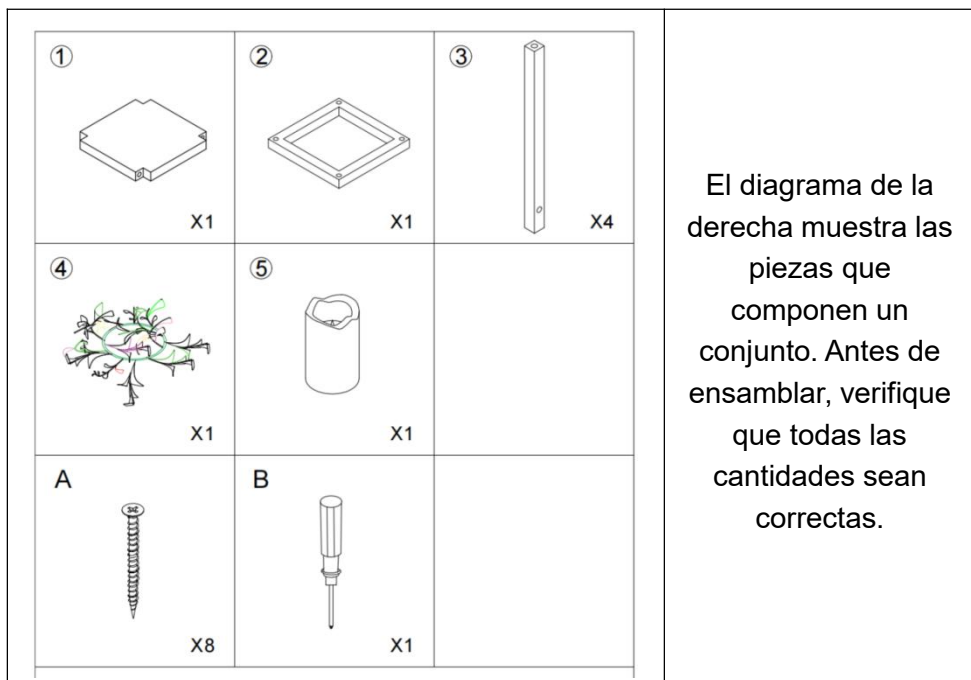
### 3. Uso de velas LED (si corresponde)

Para modelos con vela LED, utilice pilas secas AAA (no incluidas)

## SAVE THIS MANUAL

Modelo	Soporte de madera		Vela LED	Decoración	Conjuntos
	Tamaño (ensamblado)	Color			
ZD-HL0 1	5,6" de largo x 5,6" de ancho x 10" de alto (140×140×254,8 mm)	Marrón	Incluido	Hoja de eucalipto	12
ZD-HL0 2		Marrón	Incluido	Rosa champán	10
ZD-HL0 3		Blanco	Incluido	Hoja de eucalipto	12
ZD-HL0 4		Marrón	Incluido	Rosa champán	20
ZD-HL0 5		Marrón	No incluido	*N / A*	24

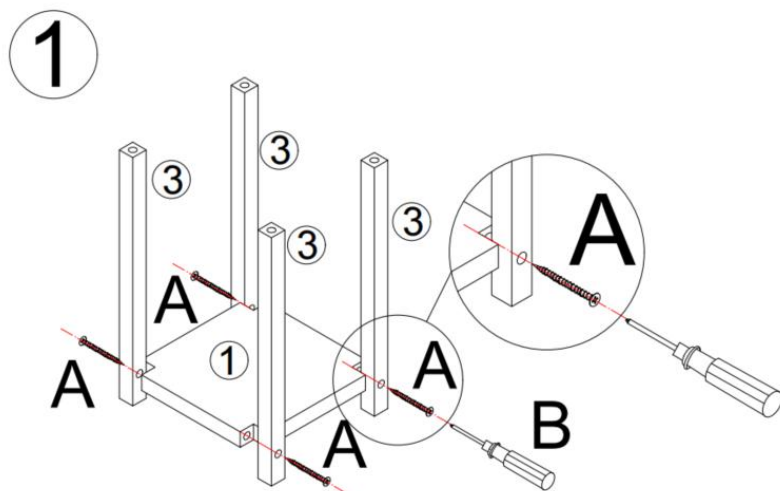
## ASSEMBLE



El diagrama de la derecha muestra las piezas que componen un conjunto. Antes de ensamblar, verifique que todas las cantidades sean correctas.

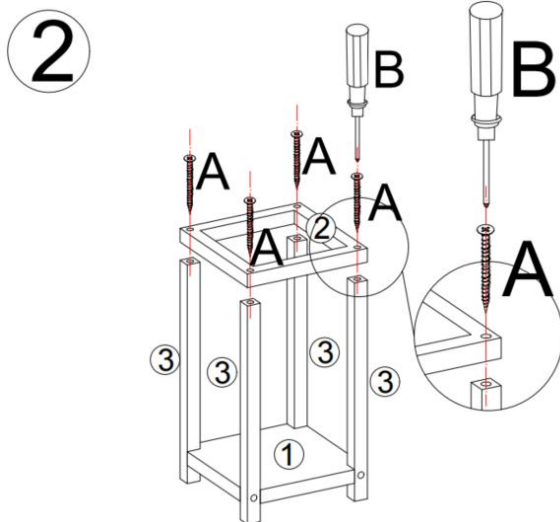
### Paso 1:

Alinee las 4 tiras de madera (3) con los orificios pretaladrados en la base (1), luego fíjelas de forma segura utilizando el tornillo (A) y la herramienta (B).



**Paso 2 :**

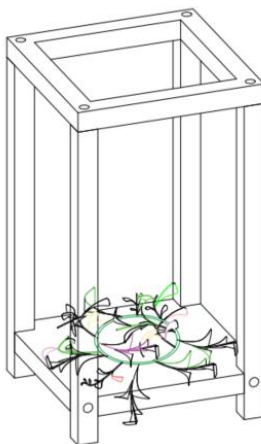
Fije la cubierta superior (2) a las tiras de madera (3) utilizando el tornillo (A) y la herramienta (B).



**Paso 3 :**

Coloca cuidadosamente las flores decorativas dentro del marco de madera.

3

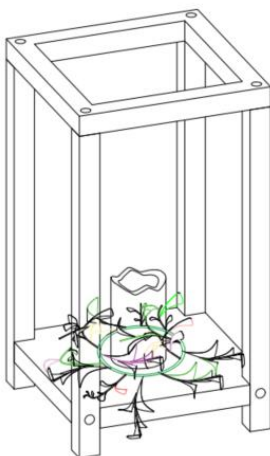


**Paso 4 :**

Inserte 3 pilas AAA en la vela LED, deslice el interruptor inferior a la posición ON y luego coloque la vela entre las flores decorativas. ¡

**Entonces disfruta al máximo tus momentos románticos!**

4



## CAUTION

### 1. Advertencia sobre materiales y seguridad:

"Este producto está hecho de madera y plástico. Mantener alejado del fuego".

### 2. Nota de decoración:

Las flores decorativas incorporadas pueden llegar ligeramente dobladas debido a la presión del embalaje. Recórtelas con cuidado a mano si es necesario.

### 3. Mantenimiento de la vela LED:

"Si la vela LED no se utilizará durante un período prolongado, retire las baterías secas para evitar fugas y corrosión interna causada por oxidación".

**Fabricante:** Shanghaimuxinmuyeyouxiangongsi

**Dirección:** Shuangchenglu 803nong11hao1602A-1609shi, baoshanqu, Shanghái 200000 CN.

**Importado a AUS:** SIHAO PTY LTD. 1 ROKEVA STREET, EASTWOOD NSW 2122 Australia

**Importado a EE. UU.:** Sanven Technology Ltd. Suite 250, 9166 Anaheim Lugar, Rancho Cucamonga, CA 91730

<b>UK</b>	<b>REP</b>
-----------	------------

YH CONSULTING LIMITED. C/O YH Consulting Limited Office 147, Centurion House, London Road, Staines-upon-Thames, Surrey, TW18 4AX

<b>EC</b>	<b>REP</b>
-----------	------------

E-CrossStu GmbH  
Mainzer Landstr.69,  
60329 Frankfurt am Main.



# **VEVOR**

**Affordable. Reliable. Home Improvement.**

**LATARNIA WESELNA - OZDOBY**

**CENTRALNE**

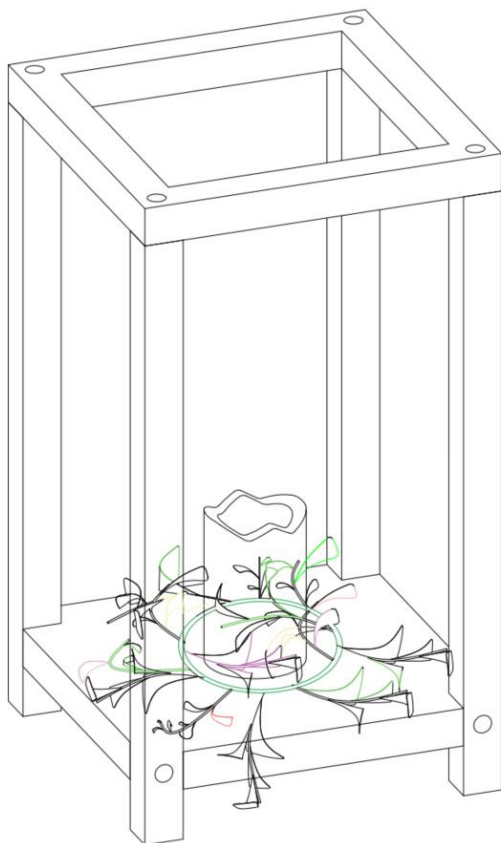
**MODEL: ZD-HL01/02/03/04/05**

# VEVOR




Affordable. Reliable. Home Improvement.

## WEDDING LANTERN CENTERPIECES

MODEL:ZD-HL01/02/03/04/05



To jest oryginalna instrukcja obsługi. Przed użyciem prosimy o dokładne zapoznanie się z treścią instrukcji. Firma VEVOR zastrzega sobie prawo do jednoznacznej interpretacji niniejszej instrukcji obsługi. Wygląd produktu zależy od stanu, w jakim go otrzymali Państwo. Prosimy o wyrozumiałość, ale nie będziemy Państwa ponownie informować o aktualizacjach technologicznych lub oprogramowania naszego produktu.

	<p>Ostrzeżenie: Aby zminimalizować ryzyko obrażeń, użytkownik powinien uważnie przeczytać instrukcję obsługi.</p>
	<p>To urządzenie jest zgodne z częścią 15 przepisów FCC. Jego działanie podlega następującym dwóm warunkom: (1) Urządzenie nie może powodować szkodliwych zakłóceń oraz (2) Urządzenie musi akceptować wszelkie odbierane zakłócenia, w tym zakłócenia, które mogą powodować niepożądane działanie.</p>
	<p>Niniejszy produkt podlega przepisom Dyrektywy Europejskiej 2012/19/WE. Symbol przedstawiający przekreślony kosz na śmieci na kółkach oznacza, że produkt wymaga selektywnej zbiórki odpadów w Unii Europejskiej. Dotyczy to produktu i wszystkich akcesoriów oznaczonych tym symbolem. Produktów oznaczonych tym symbolem nie można wyrzucać razem z normalnymi odpadami domowymi, lecz należy je dostarczyć do punktu zbiórki urządzeń elektrycznych i elektronicznych przeznaczonych do recyklingu.</p>

## INSTRUCTIONS

Dziękujemy bardzo za wybór tej ozdoby na lampiony ślubne  
 Przed użyciem należy przeczytać całą instrukcję. Zawarte w niej informacje pomogą uzyskać najlepsze możliwe rezultaty.

### **OSTROŻNOŚĆ :**

1. Ten produkt wymaga ręcznego montażu po otrzymaniu. Prosimy o postępowanie zgodnie z instrukcjami krok po kroku podanymi w następczej sekcji.
2. Podczas montażu trzymaj małe części (np. śruby i narzędzia) poza zasięgiem dzieci, aby uniknąć obrażeń ostrymi przedmiotami.

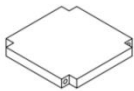
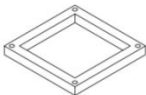





### 3. Korzystanie ze świecy LED (jeśli dotyczy)

W przypadku modeli ze świecą LED należy używać baterii AAA (nie są dołączone)

## SAVE THIS MANUAL

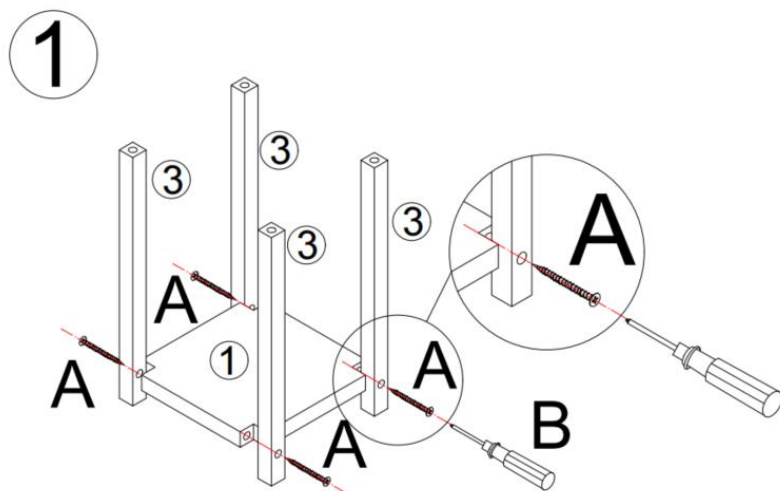
Model	Drewniany uchwyt		Świeca LED	Dekoracja	Zestawy
	Rozmiar (po złożeniu)	Kolor			
ZD-HL0 1	5,6" dł. x 5,6" szer. x 10" wys. ( 140×140×254,8 mm)	Brązowy	Dołączony	Liść eukaliptusa	12
ZD-HL0 2		Brązowy	Dołączony	Szampan Różowy	10
ZD-HL0 3		Biały	Dołączony	Liść eukaliptusa	12
ZD-HL0 4		Brązowy	Dołączony	Szampan Różowy	20
ZD-HL0 5		Brązowy	Nie wliczone	*N/A*	24

## ASSEMBLE

<p>①</p>  <p>X1</p>	<p>②</p>  <p>X1</p>	<p>③</p>  <p>X4</p>	<p>Schemat po prawej stronie przedstawia skład jednego zestawu. Przed montażem należy sprawdzić, czy wszystkie ilości są prawidłowe.</p>
<p>④</p>  <p>X1</p>	<p>⑤</p>  <p>X1</p>		
<p>A</p>  <p>X8</p>	<p>B</p>  <p>X1</p>		

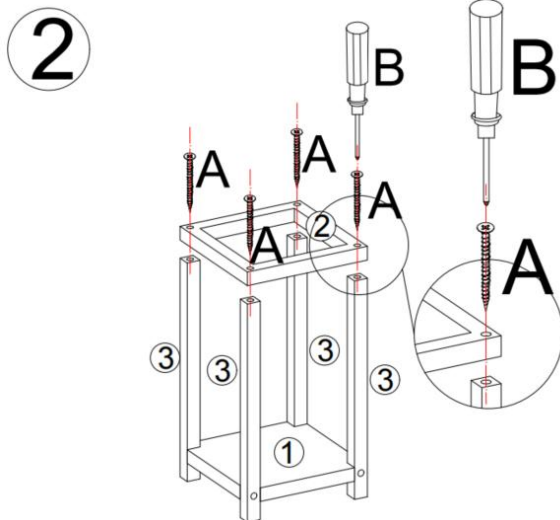
### Krok 1:

Wyrównaj 4 drewniane paski (3) z wywierconymi wcześniej otworami w podstawie (1), a następnie przymocuj je solidnie za pomocą śruby (A) i narzędzia (B).



## Krok 2 :

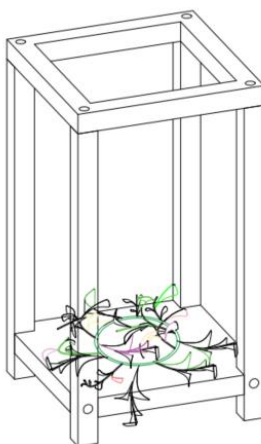
Przymocuj górną pokrywę (2) do listew drewnianych (3) za pomocą śruby (A) i narzędzia (B).



## Krok 3 :

Ułóż starannie ozdobne kwiaty i umieść je w drewnianej ramce.

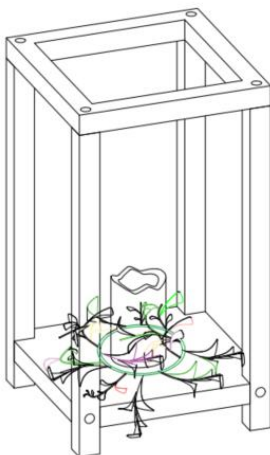
3



## Krok 4 :

Włóż 3 baterie AAA do świecy LED, przesuń dolny przełącznik do pozycji ON, a następnie umieść świecę wśród ozdobnych kwiatów. **A potem ciesz się w pełni romantycznymi chwilami!**

4



## CAUTION

### 1. Ostrzeżenie dotyczące materiałów i bezpieczeństwa:

„Ten produkt jest wykonany z drewna i plastiku. Trzymać z dala od otwartego ognia”.

### 2. Uwaga dotycząca dekoracji:

„Wbudowane kwiaty dekoracyjne mogą być lekko wygięte z powodu nacisku opakowania. W razie potrzeby delikatnie uformuj je ręcznie”.

### 3. Konserwacja świecy LED:

„Jeśli świeca LED nie będzie używana przez dłuższy czas, należy wyjąć baterie, aby zapobiec wyciekowi i wewnętrznej korozji spowodowanej utlenianiem”.

**Producent:** Shanghai muxinmuyeyouxiangongsi

**Adres:** Shuangchenglu 803nong11hao1602A-1609shi, baoshanqu, szanghaj 200000 CN.

**Importowane do AUS:** SIHAO PTY LTD. 1 ROKEVA  
STREETEASTWOOD  
NSW 2122 Australia

**Importowane do USA:** Sanven Technology Ltd. Suite 250, 9166 Anaheim  
Miejsce, Rancho Cucamonga, CA 91730

<b>UK</b>	<b>REP</b>
-----------	------------

YH CONSULTING LIMITED. C/O YH Consulting  
Limited Office 147, Centurion House, London  
Road, Staines-upon-Thames, Surrey, TW18 4AX

<b>EC</b>	<b>REP</b>
-----------	------------

E-CrossStu GmbH  
Mainzer Landstr.69,  
60329 Frankfurt am Main.



# **VEVOR**

**Affordable. Reliable. Home Improvement.**

**BRUILOFT LANTAARN**

**-MIDDENSTUKKEN**

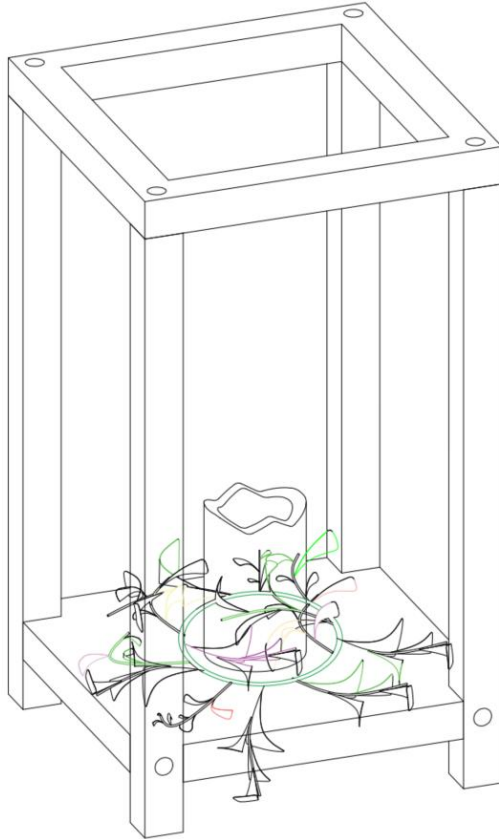
**MODEL: ZD-HL01/02/03/04/05**

# VEVOR




Affordable. Reliable. Home Improvement.

## WEDDING LANTERN CENTERPIECES

**MODEL: ZD-HL01/02/03/04/05**



Dit is de originele handleiding. Lees alle instructies zorgvuldig door voordat u het product gebruikt. VEVOR behoudt zich het recht voor om de gebruiksaanwijzing duidelijk te interpreteren. Het uiterlijk van het product is afhankelijk van het product dat u hebt ontvangen. Neemt u het ons niet kwalijk dat we u niet meer op de hoogte stellen van eventuele technologische of software-updates voor ons product.

	<p>Waarschuwing: om het risico op letsel te verminderen, moet de gebruiker de gebruiksaanwijzing zorgvuldig lezen.</p>
	<p>Dit apparaat voldoet aan Deel 15 van de FCC-regels. De werking is onderworpen aan de volgende twee voorwaarden: (1) Dit apparaat mag geen schadelijke interferentie veroorzaken, en (2) dit apparaat moet alle ontvangen interferentie accepteren, inclusief interferentie die ongewenste werking kan veroorzaken.</p>
	<p>Dit product valt onder de bepalingen van de Europese Richtlijn 2012/19/EG. Het symbool met een doorgekruiste vuilnisbak geeft aan dat het product in de Europese Unie gescheiden afvalinzameling vereist. Dit geldt voor het product en alle accessoires die met dit symbool zijn gemarkeerd. Producten die als zodanig zijn gemarkeerd, mogen niet met het normale huisvuil worden weggegooid, maar moeten worden ingeleverd bij een inzamelpunt voor de recycling van elektrische en elektronische apparaten.</p>

## INSTRUCTIONS

Hartelijk dank voor het kiezen van deze Wedding Lantern Centerpieces. Lees de instructies zorgvuldig door voordat u het product gebruikt. Deze informatie helpt u om de best mogelijke resultaten te behalen.

### **VOORZICHTIGHEID :**

1. Dit product moet bij ontvangst handmatig worden gemonteerd. Volg de stapsgewijze instructies in de volgende sectie.
2. Houd kleine onderdelen (bijv. schroeven en gereedschap) tijdens de montage buiten bereik van kinderen om verwondingen door scherpe voorwerpen te voorkomen.

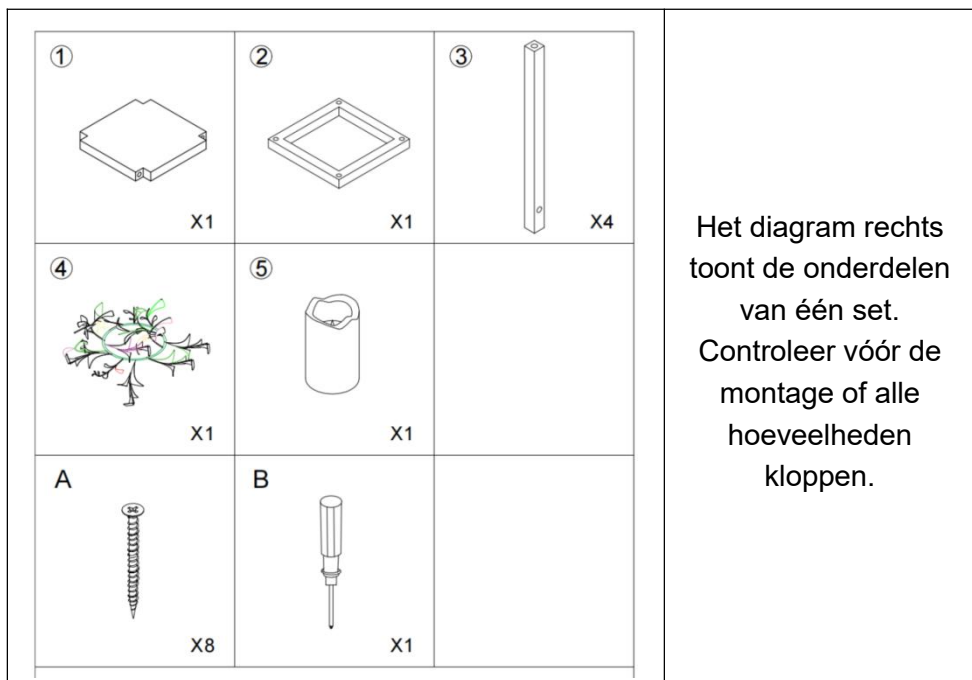
### 3. Gebruik van LED-kaarsen (indien van toepassing)

Voor modellen met een LED-kaars gebruikt u AAA-batterijen (niet meegeleverd)

## SAVE THIS MANUAL

Model	Houten houder		LED-kaars	Decoratie	Sets
	Grootte (gemonteerd)	Kleur			
ZD-HL0 1	14,2 cm L x 14,2 cm B x 25,4 cm H (140×140×254,8 mm)	Bruin	Inbegrepen	Eucalyptusb lad	12
ZD-HL0 2		Bruin	Inbegrepen	Champagne roos	10
ZD-HL0 3		Wit	Inbegrepen	Eucalyptusb lad	12
ZD-HL0 4		Bruin	Inbegrepen	Champagne roos	20
ZD-HL0 5		Bruin	Niet inbegrepen	*N.v.t.*	24

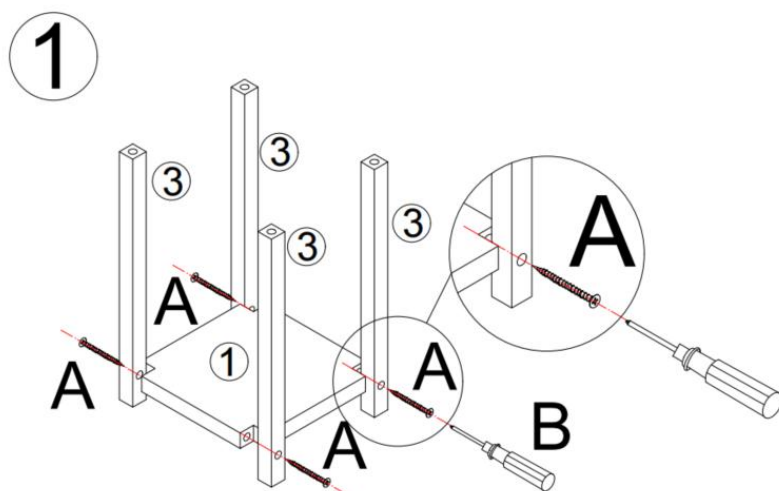
## ASSEMBLE



Het diagram rechts toont de onderdelen van één set. Controleer vóór de montage of alle hoeveelheden kloppen.

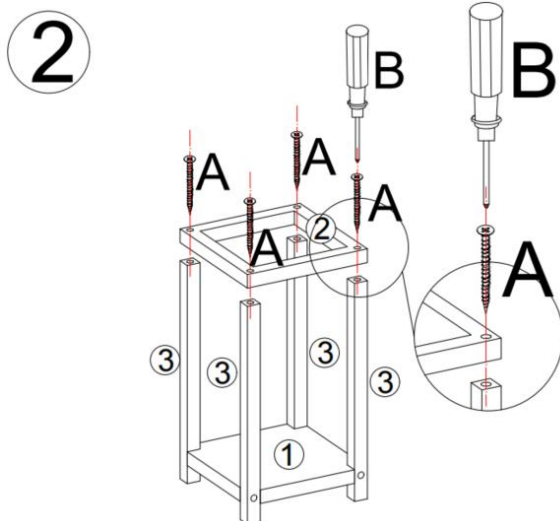
### Stap 1:

Lijn de 4 houten latten (3) uit met de voorgeboorde gaten in de basis (1) en bevestig ze vervolgens stevig met schroef (A) en gereedschap (B).



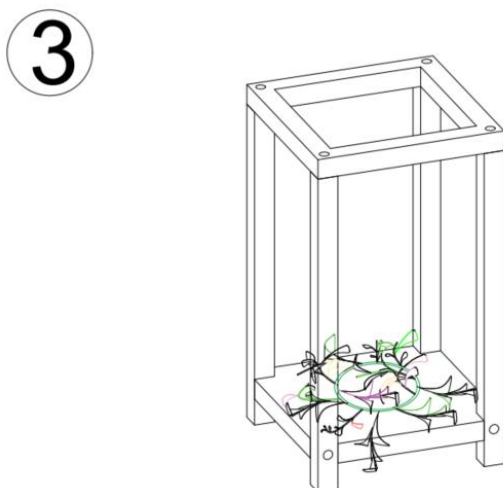
### Stap 2 :

Bevestig de bovenkap (2) met behulp van schroef (A) en gereedschap (B) aan de houten latten (3).



**Stap 3 :**

Schik de decoratieve bloemen netjes en plaats ze in het houten frame.

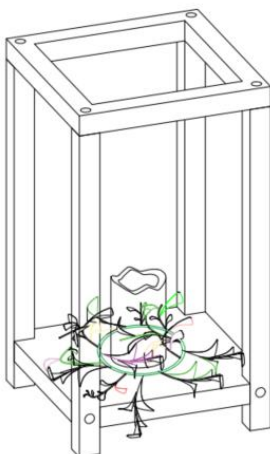


**Stap 4 :**

Plaats 3 AAA-batterijen in de LED-kaars, schuif de onderste schakelaar

naar de AAN-stand en plaats de kaars tussen de decoratieve bloemen.  
**Geniet dan volop van uw romantische momenten!**

4



## CAUTION

### 1. Materiaal- en veiligheidswaarschuwing:

"Dit product is gemaakt van hout en kunststof. Verwijderd houden van open vuur."

### 2. Opmerking over de decoratie:

"De decoratieve bloemen kunnen bij levering licht gebogen zijn door de druk tijdens het verpakken. U kunt ze indien nodig voorzichtig met de hand opnieuw in vorm brengen."

### 3. Onderhoud van LED-kaarsen:

"Als de LED-kaars gedurende een langere periode niet wordt gebruikt, verwijder dan de droge batterijen om lekkage en interne corrosie door oxidatie te voorkomen."

**Fabrikant:** Shanghaimuxinmuyeyouxiangongsi

**Adres:** Shuangchenglu 803nong11hao1602A-1609shi, baoshanqu, shanghai 200000 CN.

**Geïmporteerd naar AUS:** SIHAO PTY LTD. 1 ROKEVA  
STREETEASTWOOD  
NSW 2122 Australië

**Geïmporteerd naar de VS:** Sanven Technology Ltd. Suite 250, 9166  
Anaheim  
Plaats, Rancho Cucamonga, CA 91730

<b>UK</b>	<b>REP</b>
-----------	------------

YH CONSULTING LIMITED. C/O YH Consulting  
Limited Office 147, Centurion House, London  
Road, Staines-upon-Thames, Surrey, TW18 4AX

<b>EC</b>	<b>REP</b>
-----------	------------

E-CrossStu GmbH  
Mainzer Landstr.69,  
60329 Frankfurt am Main.



# **VEVOR**

**Affordable. Reliable. Home Improvement.**

## **BRÖLLOPSLYKTA BORDSDEKORATIONER**

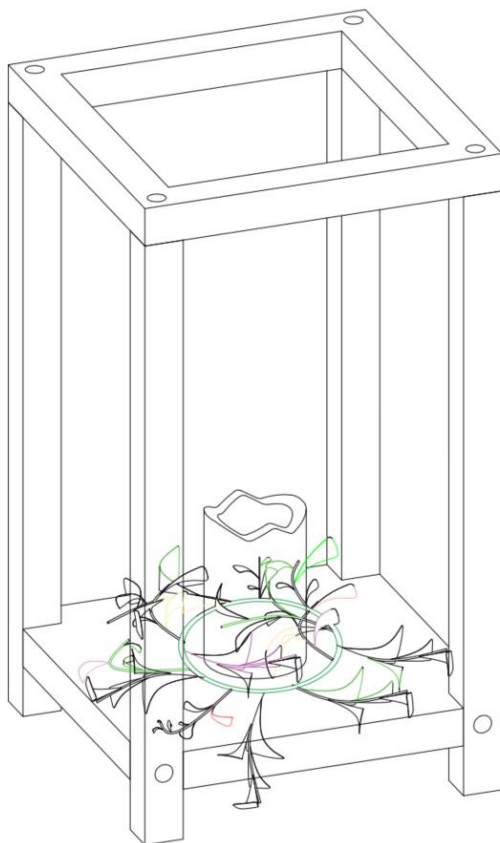
**MODELL: ZD-HL01/02/03/04/05**

# VEVOR




Affordable. Reliable. Home Improvement.

## WEDDING LANTERN CENTERPIECES

MODELL: ZD-HL01/02/03/04/05



Detta är originalinstruktionerna, vänligen läs alla instruktioner noggrant innan du använder produkten. VEVOR förbehåller sig en tydlig tolkning av vår användarmanual. Produktens utseende ska vara beroende av den produkt du mottagit. Vi ber om ursäkt för att vi inte kommer att informera dig igen om det finns några teknik- eller programuppdateringar för vår produkt.

	<p>Varning – För att minska risken för skador måste användaren läsa instruktionsmanualen noggrant.</p>
	<p>Denna enhet uppfyller del 15 i FCC-reglerna. Användning är underkastad följande två villkor: (1) Denna enhet får inte orsaka skadliga störningar, och (2) denna enhet måste acceptera alla mottagna störningar, inklusive störningar som kan orsaka oönskad drift.</p>
	<p>Denna produkt omfattas av bestämmelserna i EU-direktiv 2012/19/EG. Symbolen som visar en överstruken soptunna indikerar att produkten kräver separat sophämtning inom Europeiska unionen. Detta gäller produkten och alla tillbehör som är märkta med denna symbol. Produkter som är märkta som sådana får inte kasseras med vanligt hushållsavfall, utan måste lämnas till en samlingsplats för återvinning av elektriska och elektroniska apparater.</p>

## INSTRUCTIONS

Tack så mycket för att ni valde dessa bordsdekorationer för bröllopslyktor. Läs igenom alla instruktioner innan du använder den. Informationen hjälper dig att uppnå bästa möjliga resultat.

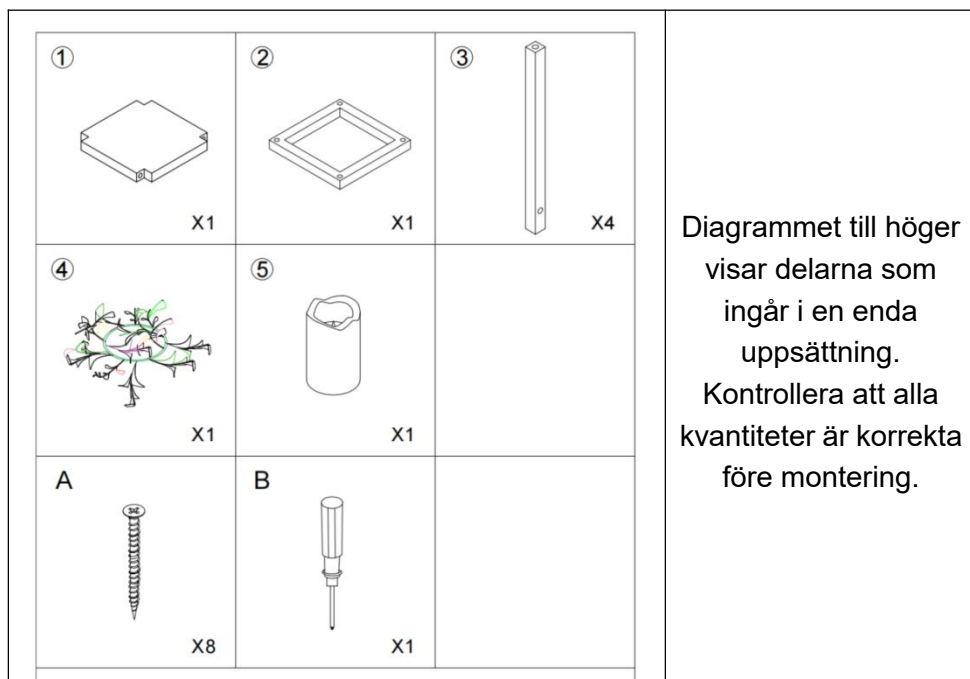
### **WARNING :**

1. Denna produkt kräver manuell montering vid mottagandet. Följ steg-för-steg-instruktionerna i nästa avsnitt.
  2. Håll små delar (t.ex. skruvar och verktyg) utom räckhåll för barn under monteringen för att undvika skador från vassa föremål.
  3. Användning av LED-ljus (om tillämpligt)
- För modeller med LED-ljus, använd AAA-torr batterier (ingår ej)

## SAVE THIS MANUAL

Modell	Trähållare		LED-ljus	Dekoration	Set
	Storlek (monterad)	Färg			
ZD-HL0 1	13,6 cm L x 13,6 cm B x 25,6 cm H (140×140×254,8 mm)	Brun	Ingår	Eukalyptusb lad	12
ZD-HL0 2		Brun	Ingår	Champagne Rosé	10
ZD-HL0 3		Vit	Ingår	Eukalyptusb lad	12
ZD-HL0 4		Brun	Ingår	Champagne Rosé	20
ZD-HL0 5		Brun	Ingår ej	*Inte tillämpligt*	24

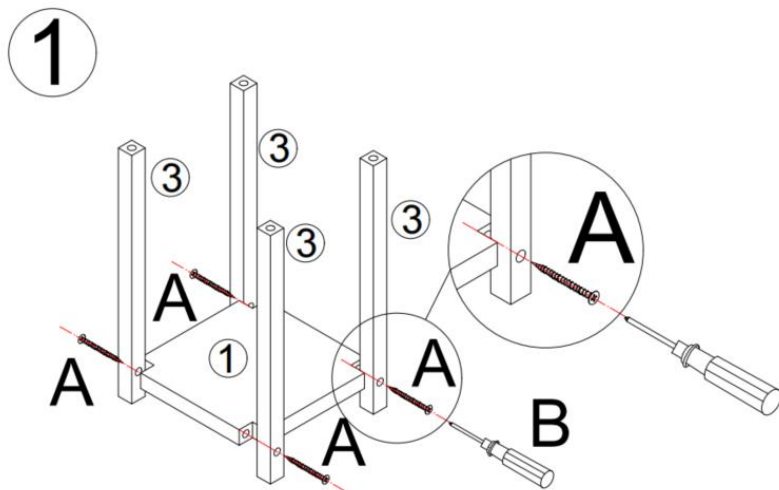
## ASSEMBLE



### Steg 1:

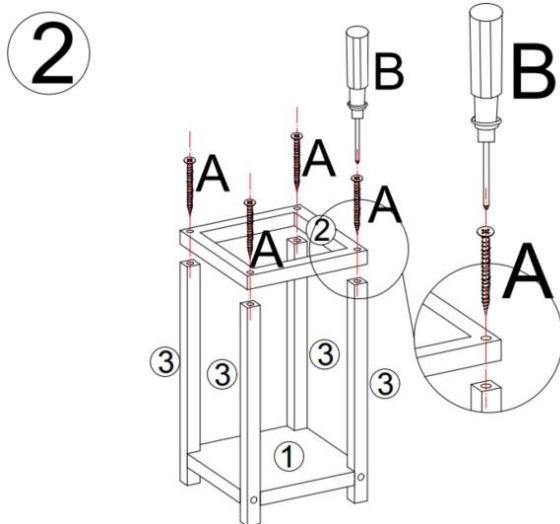
Rikta in de 4 trälisterna (3) med de förborrade hålen på basen (1) och fäst

dem sedan ordentligt med skruv (A) och verktyg (B).



**Steg 2 :**

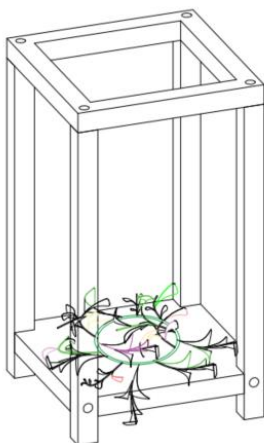
Fäst topplocket (2) på trälisterna (3) med hjälp av skruv (A) och verktyg (B).



**Steg 3 :**

Arrangera de dekorativa blommorna prydligt och placera dem inuti träramen.

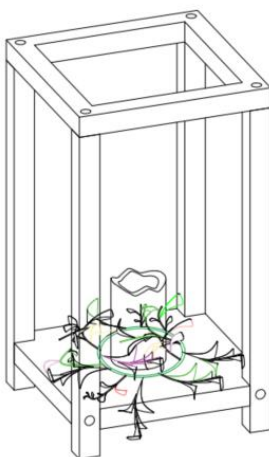
3



#### Steg 4 :

Sätt i 3 AAA-batterier i LED-ljuset, skjut den nedre strömbrytaren till ON-läget och placera sedan ljuset bland de dekorativa blommorna. **Njut sedan av dina romantiska stunder till fullo!**

4



**CAUTION**

**1. Material- och säkerhetsvarning:**

"Denna produkt är tillverkad av trä och plast. Förvaras åtskilt från öppen låga."

## **2. Dekorationsanmärkning:**

"De inbyggda dekorativa blommorna kan vara något böjda vid leverans på grund av trycket i förpackningen. Forma dem försiktigt för hand om det behövs."

## **3. Underhåll av LED-ljus:**

"Om LED-ljuset inte ska användas under en längre tid, ta bort torrbatterierna för att förhindra läckage och inre korrosion orsakad av oxidation."

**Tillverkare:** Shanghaimuxinmuyeyouxiangongsi

**Adress:** Shuangchenglu 803nong11hao1602A-1609shi, baoshanqu, Shanghai 200 000 kanadensiska republiken.

**Importerad till Australien:** SIHAO PTY LTD. 1 ROKEVA  
STREETEASTWOOD  
NSW 2122 Australien

**Importerad till USA:** Sanven Technology Ltd. Suite 250, 9166 Anaheim Plats, Rancho Cucamonga, Kalifornien 91730

<b>UK</b>	<b>REP</b>
-----------	------------

YH CONSULTING LIMITED. C/O YH Consulting  
Limited Office 147, Centurion House, London  
Road, Staines-upon-Thames, Surrey, TW18 4AX

<b>EC</b>	<b>REP</b>
-----------	------------

E-CrossStu GmbH  
Mainzer Landstr.69,  
60329 Frankfurt am Main.



