

VEVOR

Affordable. Reliable. Home Improvement.

STEERING WHEEL STAND

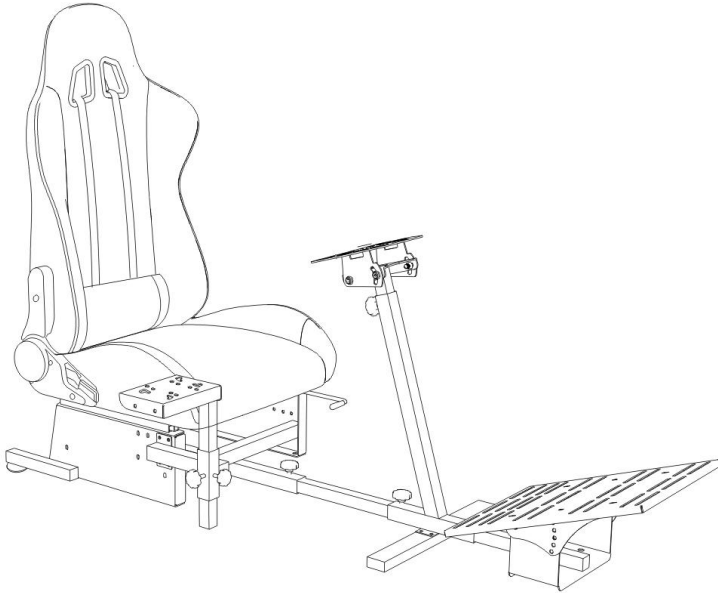
MODEL:6017

VEVOR

Affordable. Reliable. Home Improvement.

STEERING WHEEL STAND

Model:6017



This is the original instruction, please read all manual instructions carefully before operating. VEVOR reserves a clear interpretation of our user manual. The appearance of the product shall be subject to the product you received. Please forgive us that we won't inform you again if there are any technology or software updates on our product.


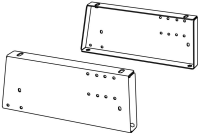
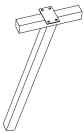

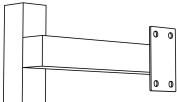


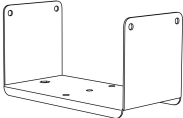
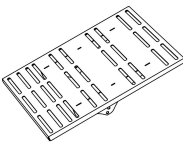
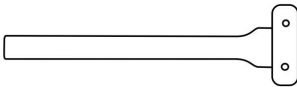
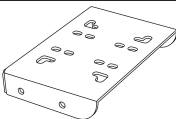
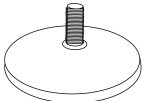
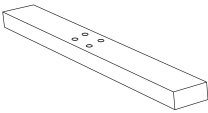
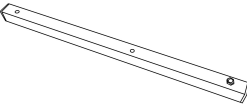
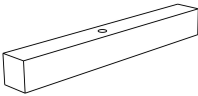
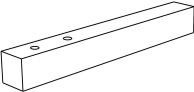
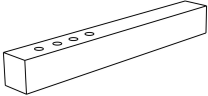
Warning-To reduce the risk of injury, user must read instructions manual carefully.

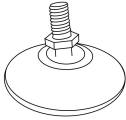
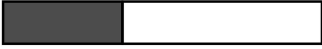


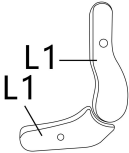
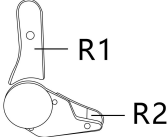


Attentions


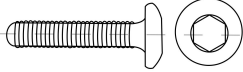
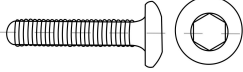
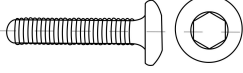
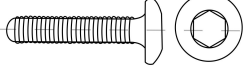


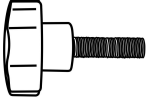


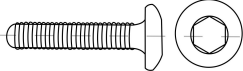
- Please install and use the stand according to instruction.
 - Please install moderately, avoid strong vibration.
 - Don't keep in humid conditions, high temperatures, or a dusty location.
 - The product structure is flexible, wear work gloves during assembly.
- Please take care of a hurting hand when installing .
- Children should be under adult supervision when using the product.

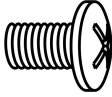
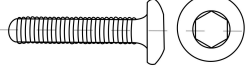


Save the manual.

Part List			
Code	Picture	Name	QTY.
1		Steering Wheel Panel	1
2		Pedestal Connection Module	1
3		Steering wheel telescopic rod B	1
4		Steering wheel telescopic rod A	1
5		Shifter holder B	1

6		Pedal Holder	1
7		Pedal Panel	1
8		Shifter holder A	1
9		Shifter panel	1
10		Leveling Foot	2
11		Bottom crossbar	1
12		Main bracket telescopic rod A	1
13		Pedestal fixed crossbar	2
14		Anti-overturning support rod	2
15		Main bracket telescopic rod B	1

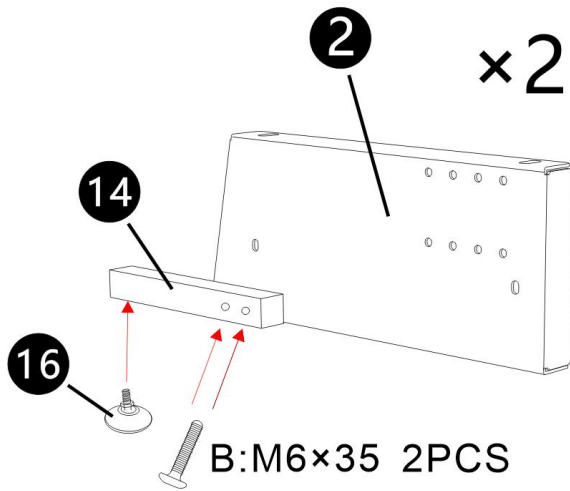
16		Swivel Leveling Foot	2
17		Tie-down strap	6
18		back	1
19		seat	1
20		Angle adjuster plastic cover - left	1
21		Angle adjuster plastic cover - right	1
22		recliner-left	1
23		recliner-right	1

24		Lumbar Pillow	1
A		Screw M6×16	18+12
B		Screw M6×35	6+1
C		Screw M6×60	2+1
D		Screw M8×20	4+1
E		Flange nut M8	4+1
F		Flange nut M6	4+6
G		Star Handwheel M8×16	7
H		Hex wrench 5mm	1
I		10-13 open-end spanner	1
a		Screw M8×25	8+1

b		Screw M5×8	6+1
d		Screw M8×16	4+1
e		Spring washer M8	8+1
f		Ring spanner 5mm	1

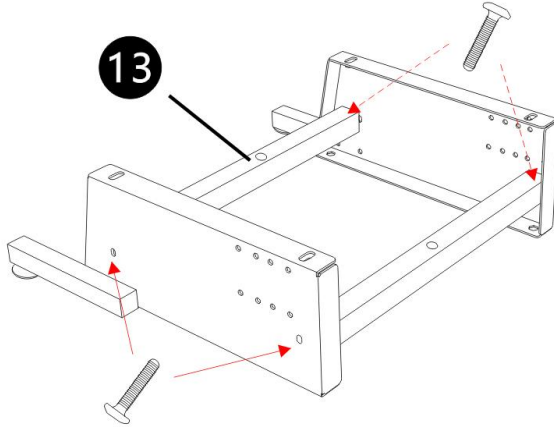
Note: 12pcs screws M6*16 and 6pcs nuts M6 are complimentary.
★ For the list of seat kits and installation, please refer to the seat installation procedure manual attachment.

STEP 1:



STEP 2:

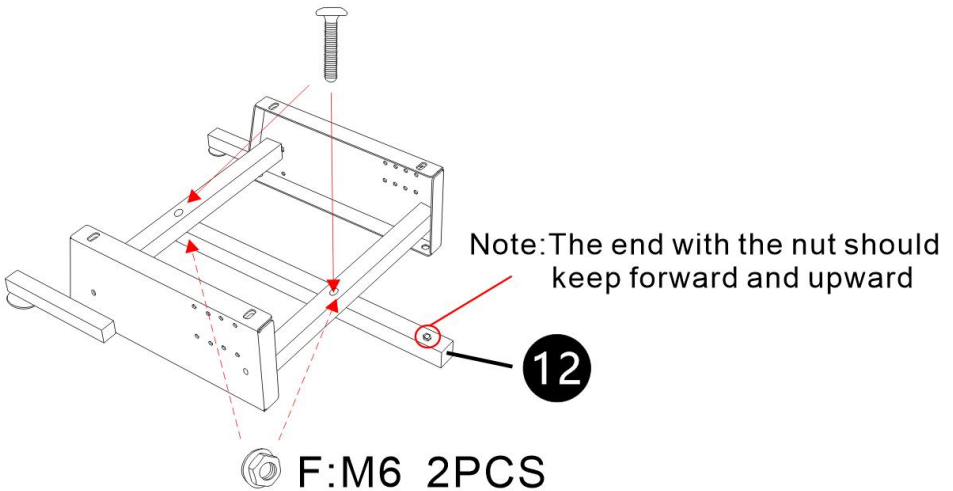
A:M6×16 2PCS



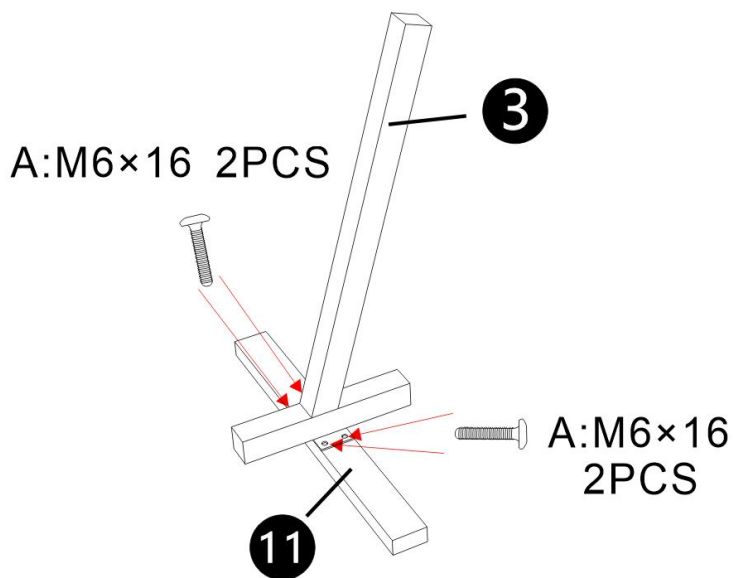
A:M6×16 2PCS

STEP 3:

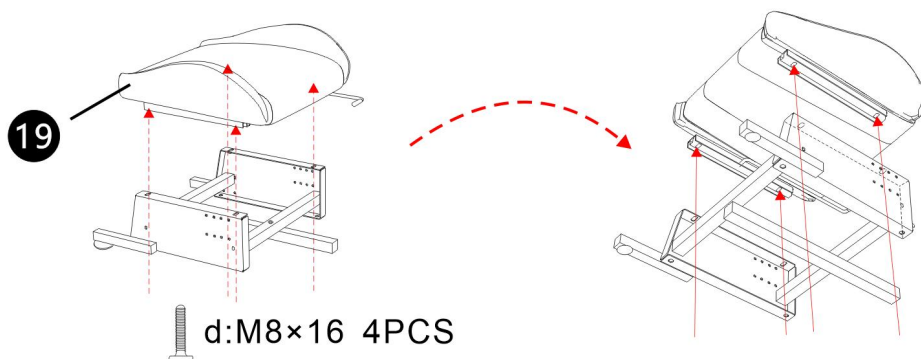
C:M6×60 2PCS



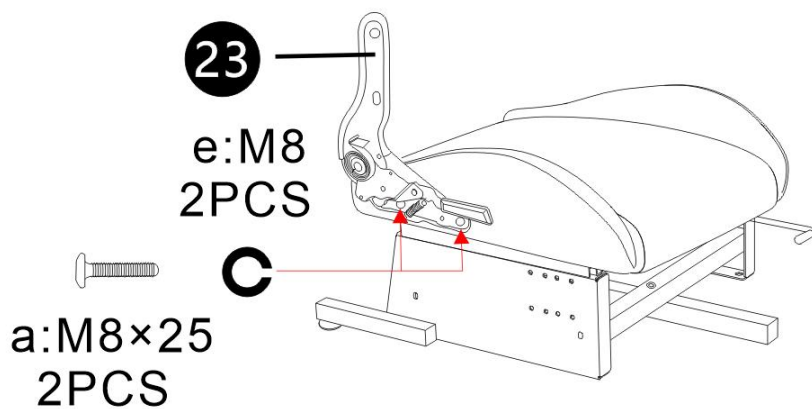
STEP 4:



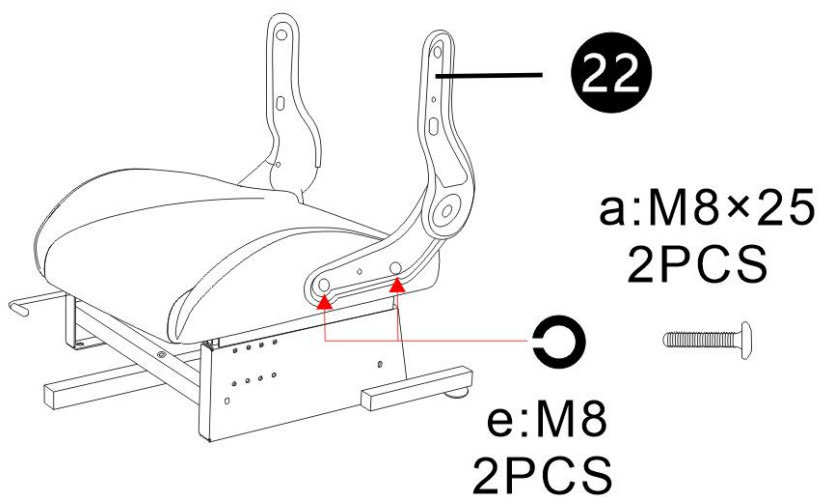
STEP 5:



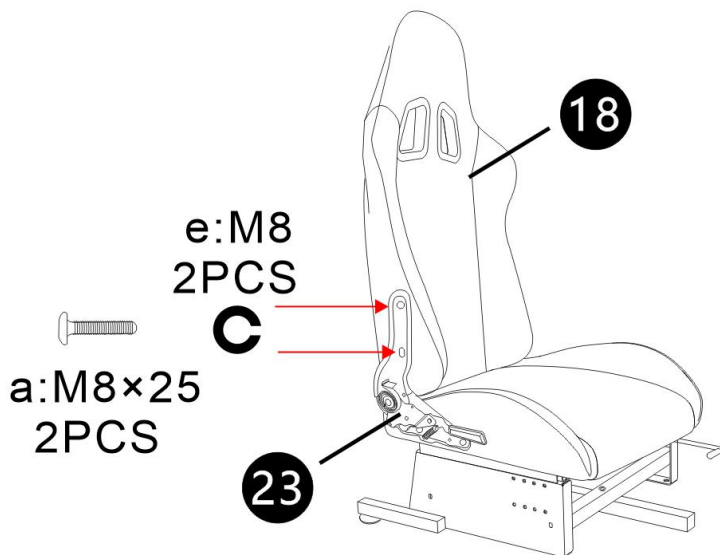
STEP 6:



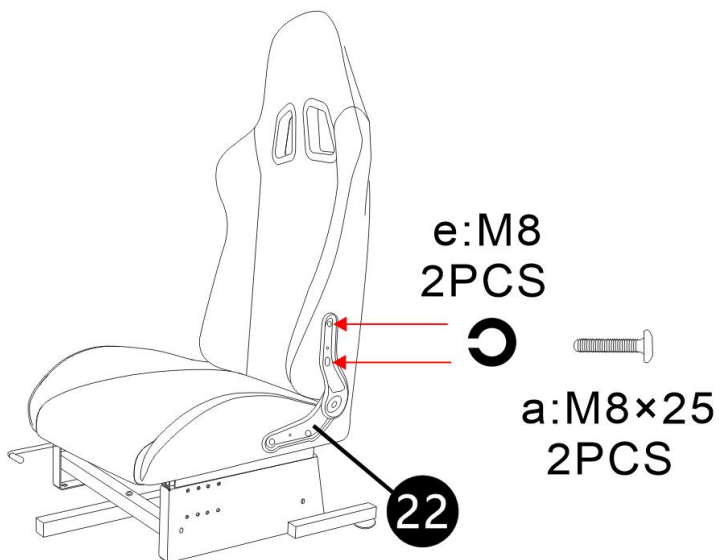
STEP 7:



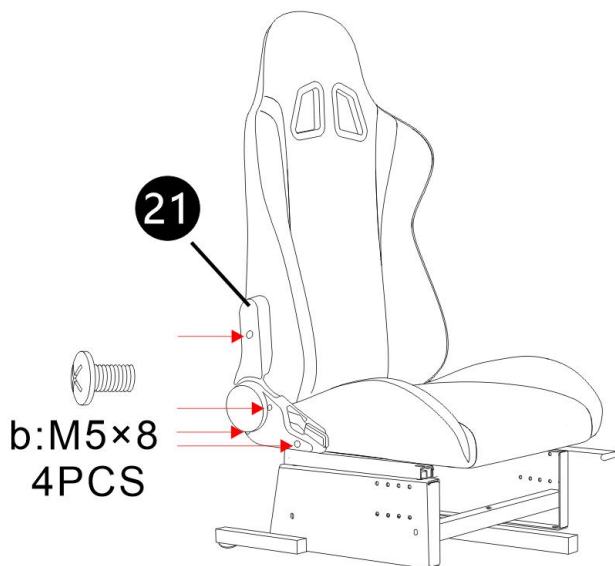
STEP 8:



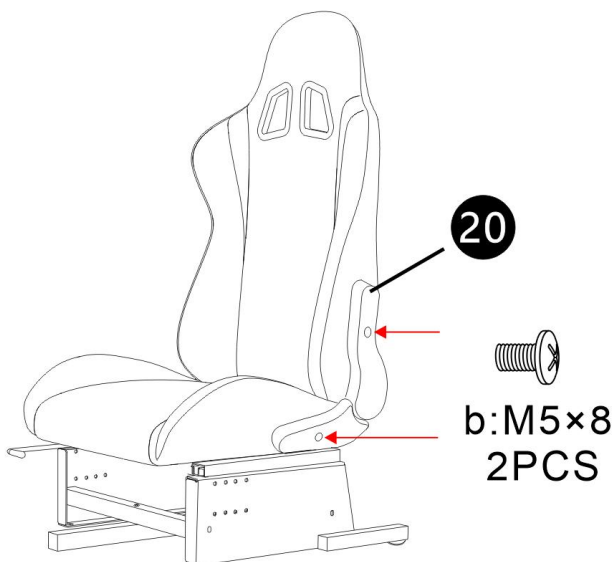
STEP 9:



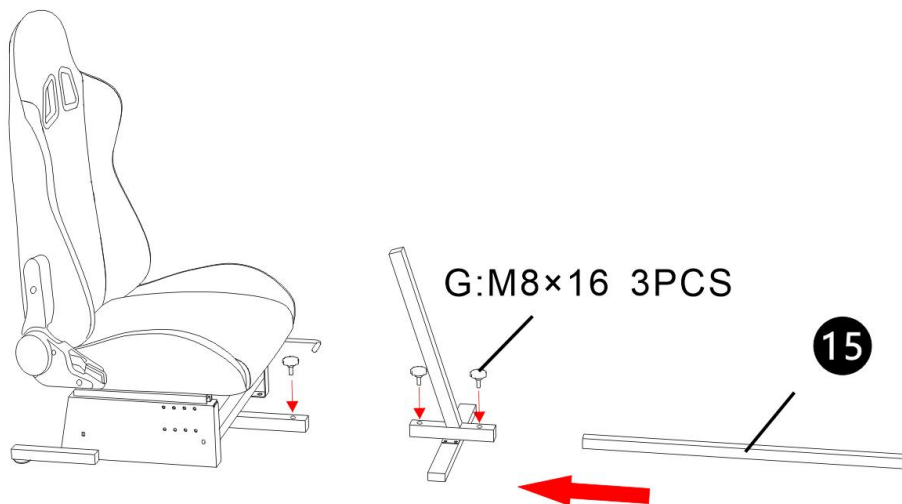
STEP 10:



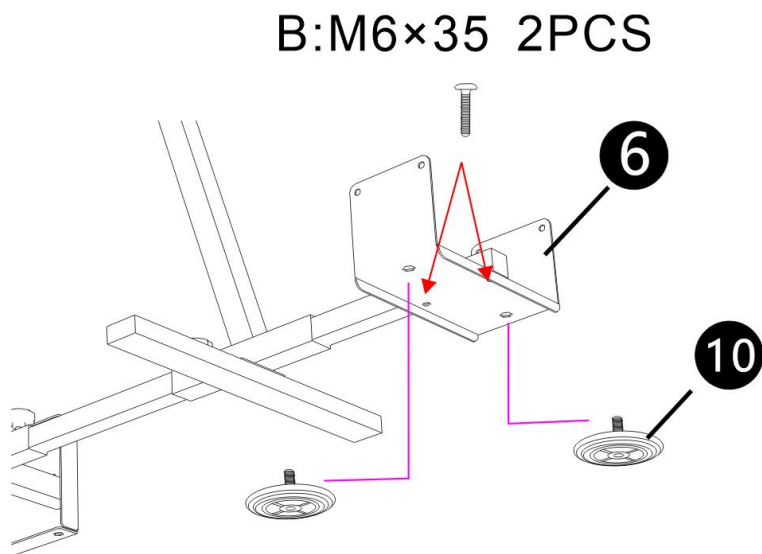
STEP 11:



STEP 12:

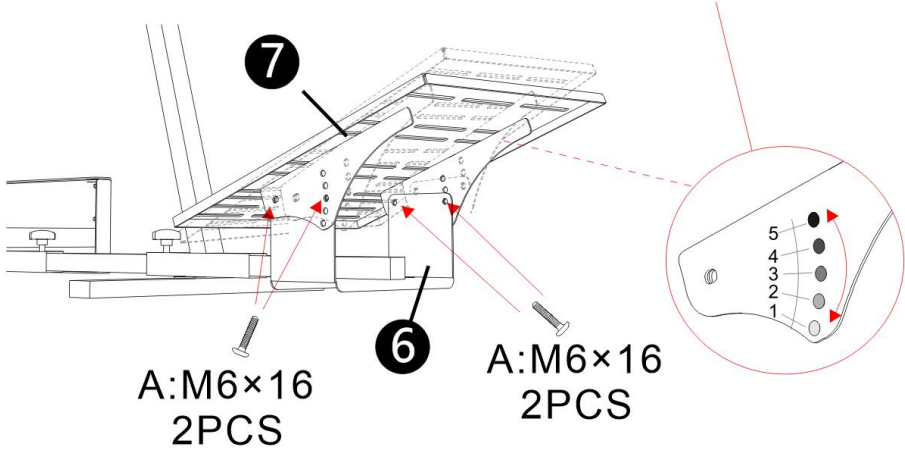


STEP 13:

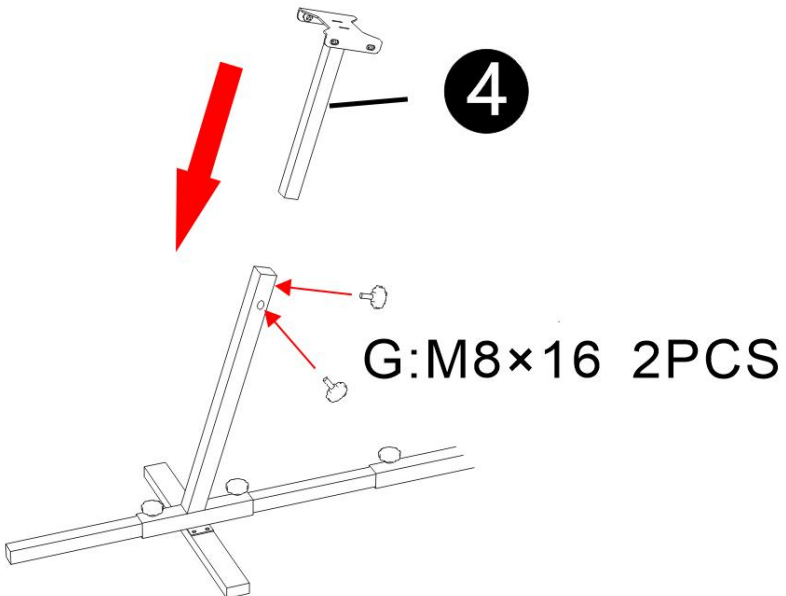


STEP 14:

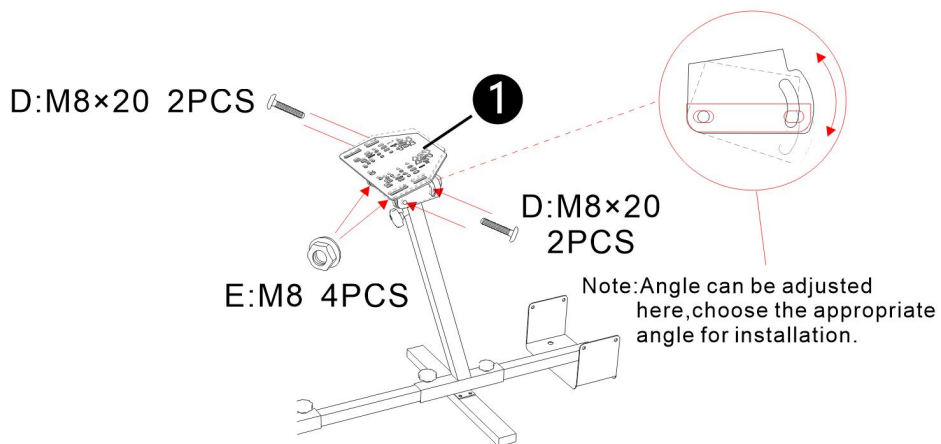
Note: There are 5 adjustable angles available. choose the appropriate angle for installation.



STEP 15:



STEP 16:



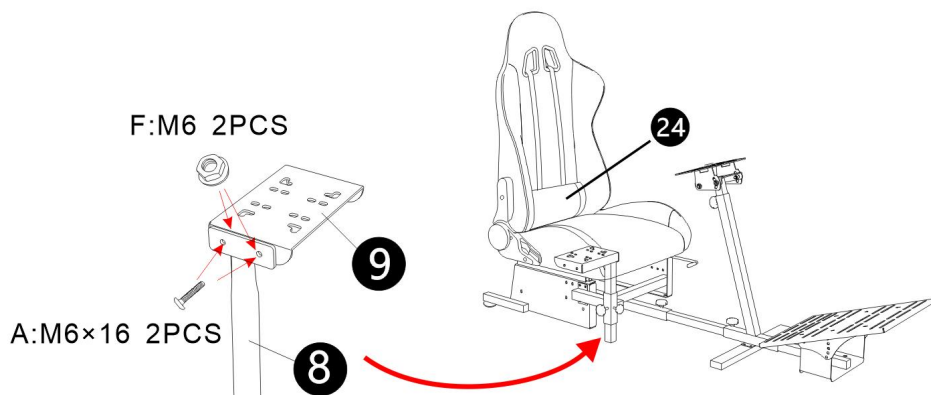
STEP 17:



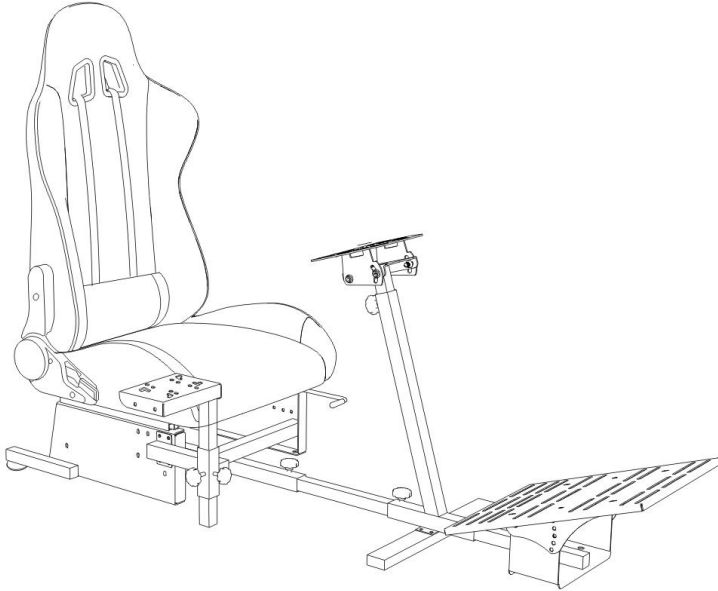
STEP 18:



STEP 19:



Complete assembly



Manufacturer: Shanghaimuxinmuyeyouxiangongsi

Address: Shuangchenglu 803nong11hao1602A-1609shi, baoshanqu, shanghai 200000 CN.

Imported to AUS: SIHAO PTY LTD. 1 ROKEVA STREET EASTWOOD NSW 2122 Australia

Imported to USA: Sanven Technology Ltd. Suite 250, 9166 Anaheim Place, Rancho Cucamonga, CA 91730

UK	REP
-----------	------------

YH CONSULTING LIMITED. C/O YH Consulting Limited Office 147, Centurion House, London Road, Staines-upon-Thames, Surrey, TW18 4AX

EC	REP
-----------	------------

E-CrossStu GmbH
Mainzer Landstr.69,
60329 Frankfurt am Main.



VEVOR

Affordable. Reliable. Home Improvement.

DIRECTION ROUE RESTER

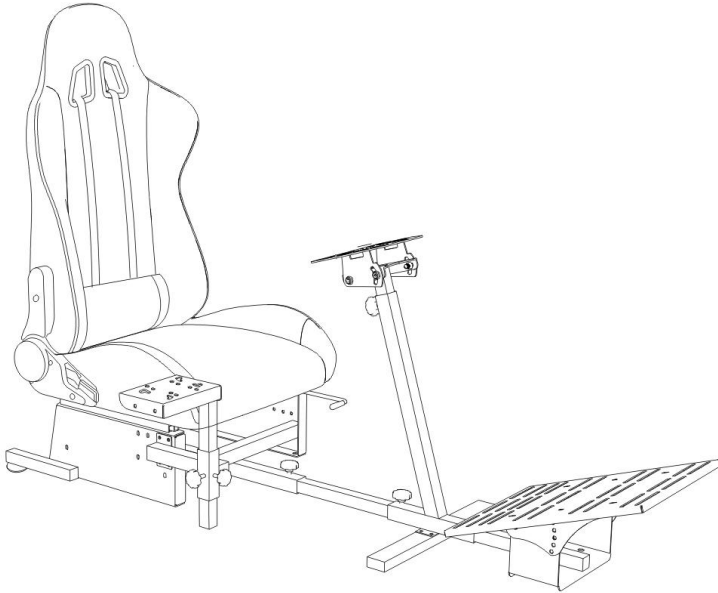
MODÈLE : 6017

VEVOR

Affordable. Reliable. Home Improvement.

STEERING WHEEL STAND

Modèle : 6017



Ceci est le mode d'emploi d'origine. Veuillez lire attentivement l'intégralité du manuel avant utilisation. VEVOR se réserve le droit d'interpréter clairement ce manuel d'utilisation. L'apparence du produit dépend du produit que vous avez reçu. Veuillez nous excuser pour les éventuelles mises à jour technologiques ou logicielles.


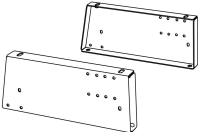




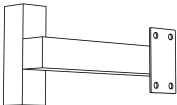
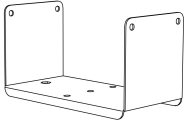
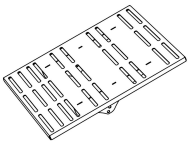
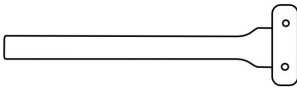
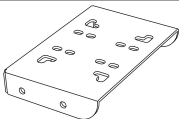
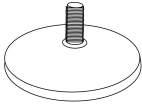
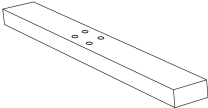
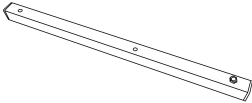
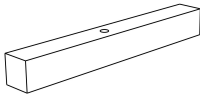
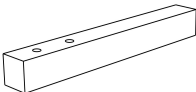
Avertissement - Pour réduire le risque de blessure, l'utilisateur doit lire attentivement le manuel d'instructions.

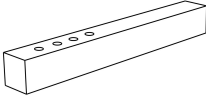
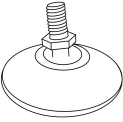



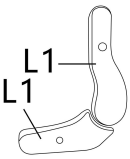
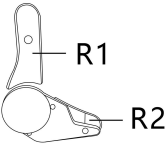

Attention

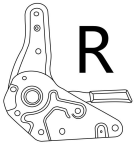

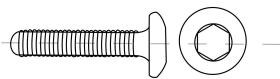
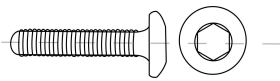
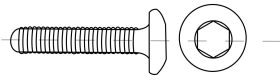
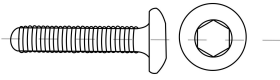


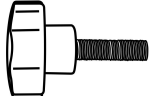

- Veuillez installer et utiliser le support conformément aux instructions .
- Veuillez installer modérément, évitez les fortes vibrations .
- Ne pas conserver dans des conditions humides, à des températures élevées ou dans un endroit poussiéreux .
- La structure du produit est flexible. Portez des gants de travail lors de l'assemblage. Attention aux mains blessées lors de l'installation.
- Les enfants doivent être sous la surveillance d'un adulte lorsqu'ils utilisent le produit.


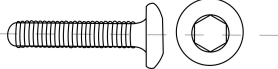
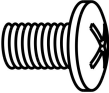
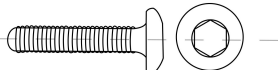


Conservez le manuel.

Liste des pièces			
Code	Image	Nom	Qté.
1		Panneau de volant	1
2		Connexion du piédestal Module	1
3		Tige télescopique du volant B	1
4		Tige télescopique du volant UN	1

5		Support de levier de vitesses B	1
6		Support de pédale	1
7		Panneau de pédale	1
8		Support de levier de vitesses A	1
9		Panneau de changement de vitesse	1
10		Pied de nivellement	2
11		Barre transversale inférieure	1
12		Support principal de tige télescopique A	1
13		Barre transversale fixe du piédestal	2
14		Tige de support anti-renversement	2

15		Support principal de tige télescopique B	1
16		Pied de nivellement pivotant	2
17		Sangle d'arrimage	6
18		dos	1
19		siège	1
20		Cache plastique du dispositif de réglage d'angle - gauche	1
21		Cache plastique du dispositif de réglage d'angle - droit	1
22		fauteuil inclinable gauche	1

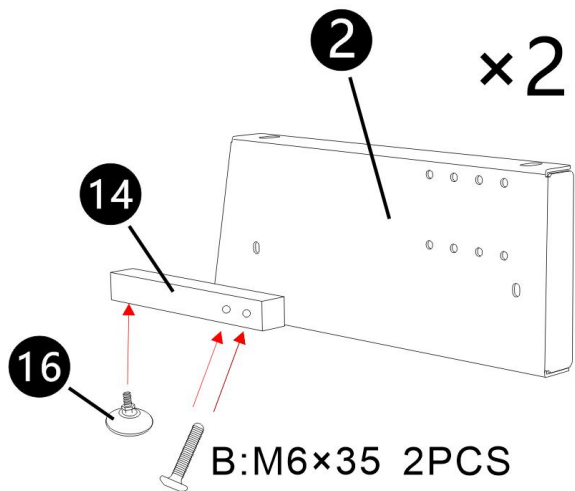
23		fauteuil inclinable à droite	1
24		Oreiller lombaire	1
UN		Vis M6×16	18+12
B		Vis M6× 35	6+1
C		Vis M6× 60	2+1
D		Vis M 8 × 20	4+1
E		Écrou à bride M8	4+1
F		Écrou à bride M6	4+6
G		Volant étoile M8 × 16	7
H		Clé hexagonale 5 mm	1

je		10-13 ouvert clé	1
un		Vis M 8 x 25	8+1
b		Vis M 5 x 8	6+1
d		Vis M 8 x 16	4+1
et		Rondelle élastique M8	8+1
f		Clé polygonale 5 mm	1

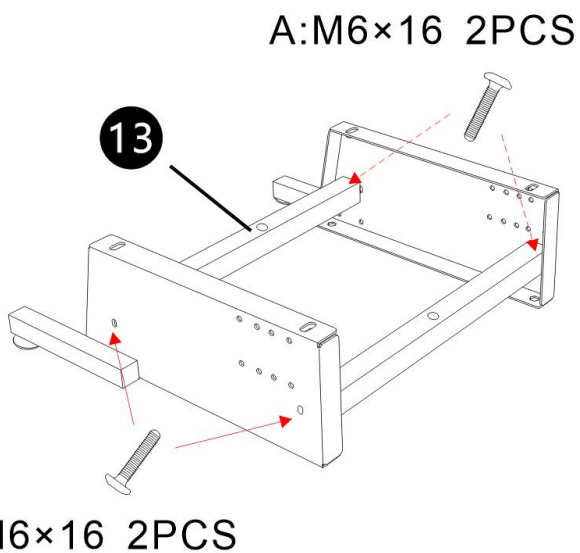
Remarque : 12 vis M6*16 et 6 écrous M6 sont gratuits.

★ Pour la liste des kits de siège et l'installation, veuillez vous référer au manuel de procédure d'installation du siège en pièce jointe.

ÉTAPE 1 :

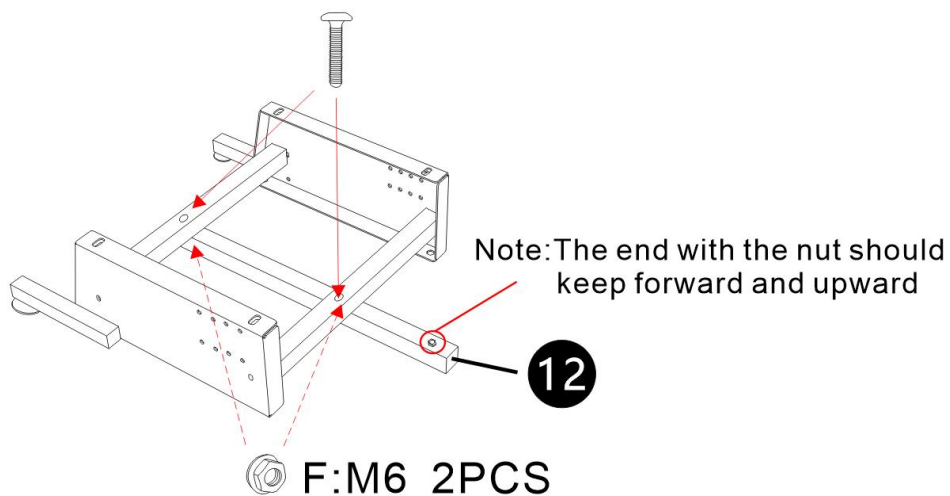


ÉTAPE 2 :

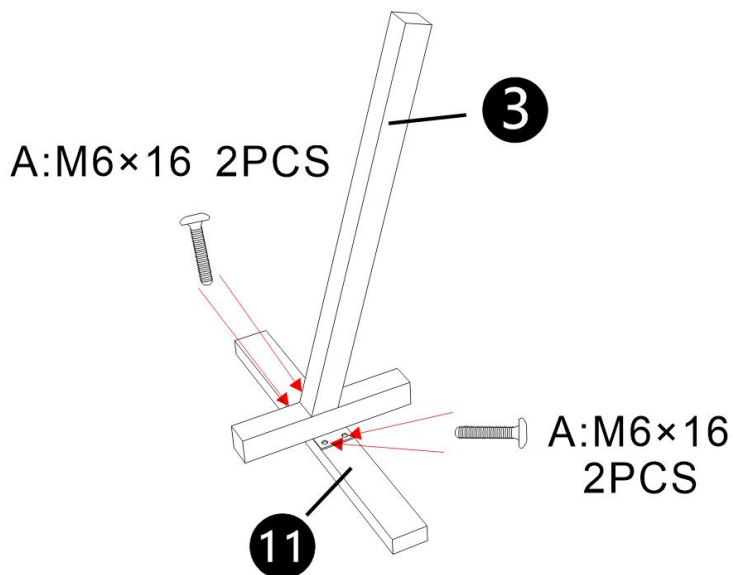


ÉTAPE 3 :

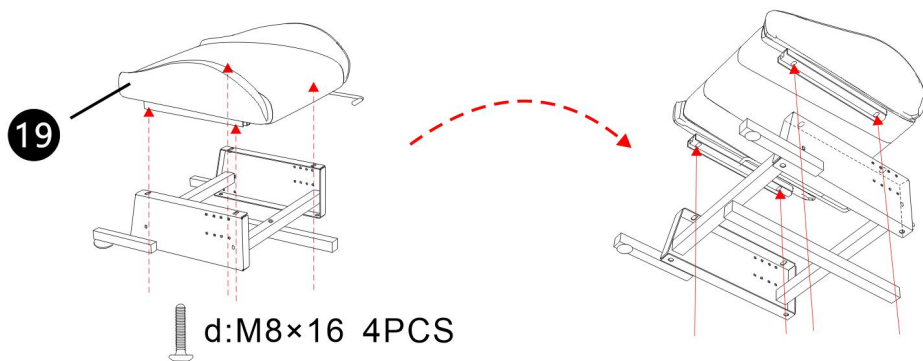
C:M6×60 2PCS



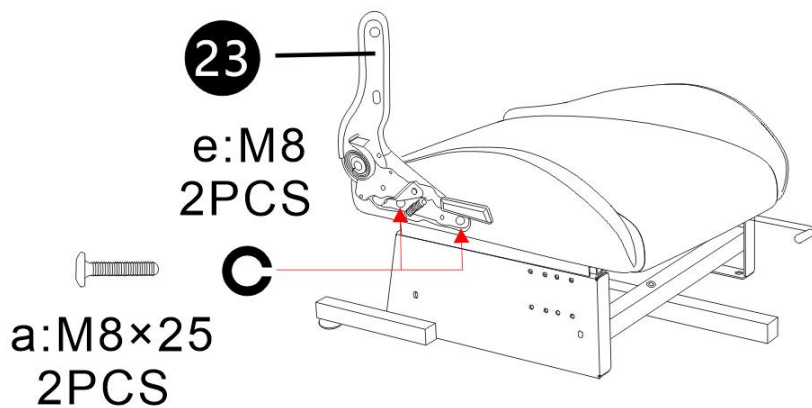
ÉTAPE 4 :



ÉTAPE 5 :

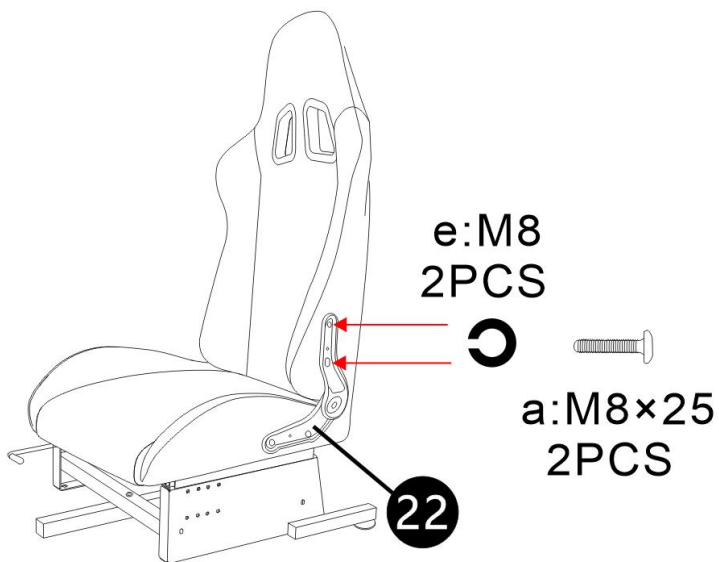


ÉTAPE 6 :

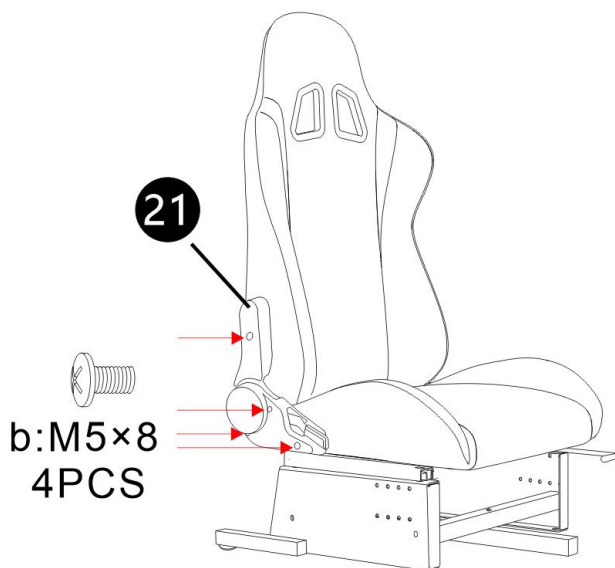


ÉTAPE 7 :

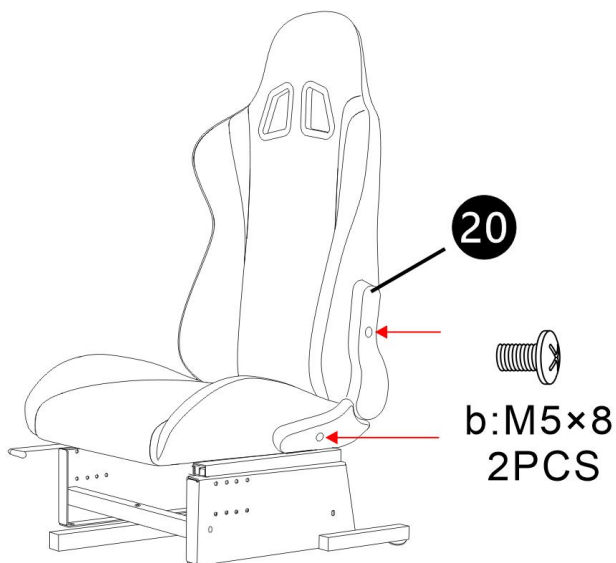
ÉTAPE 9 :



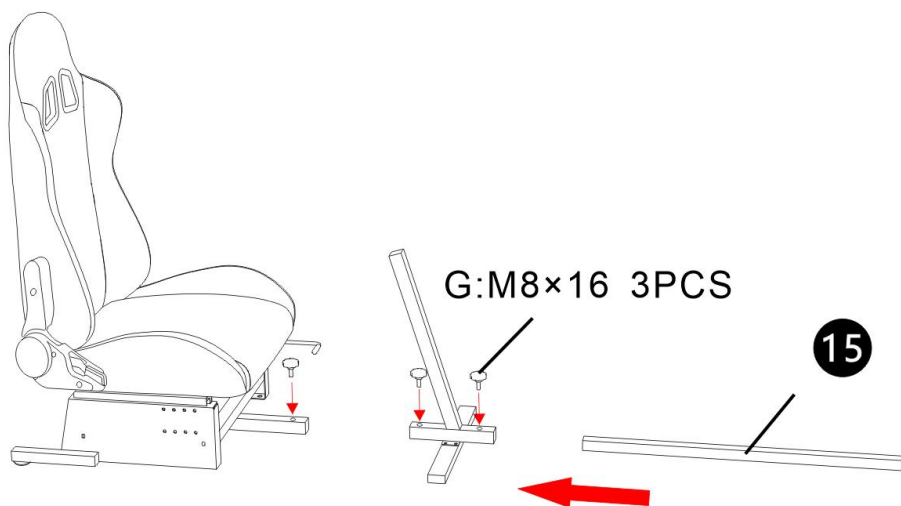
ÉTAPE 10 :



ÉTAPE 1 1 :

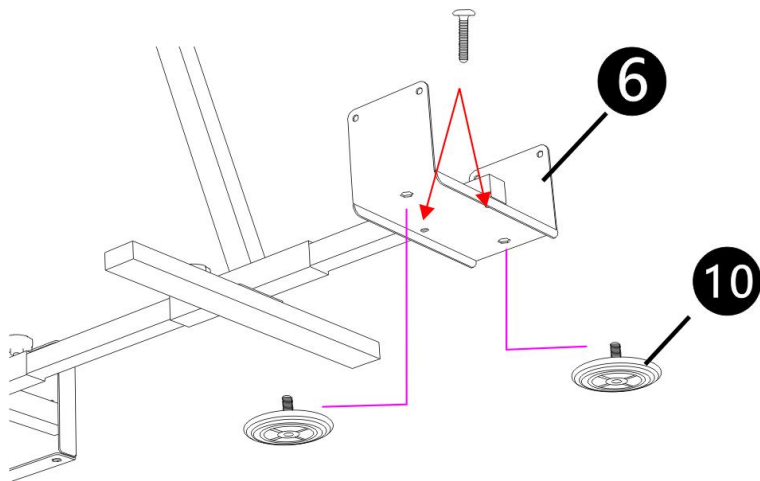


ÉTAPE 1 2 :



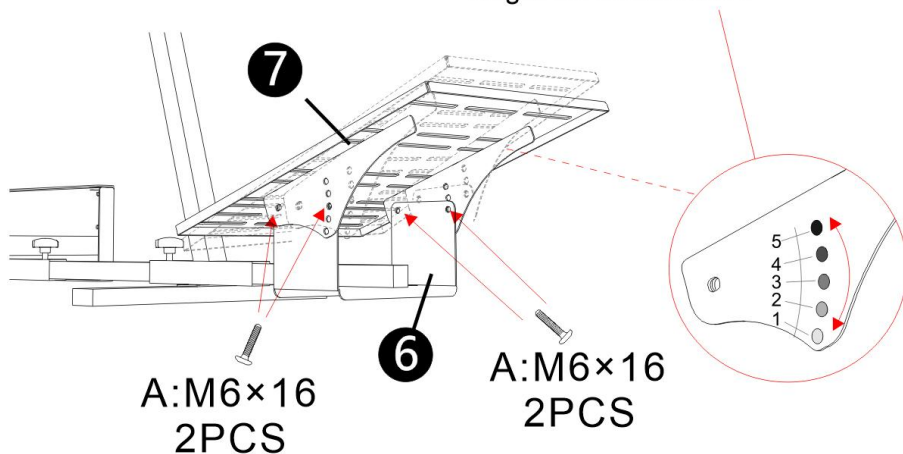
ÉTAPE 1 3 :

B:M6×35 2PCS



ÉTAPE 14 :

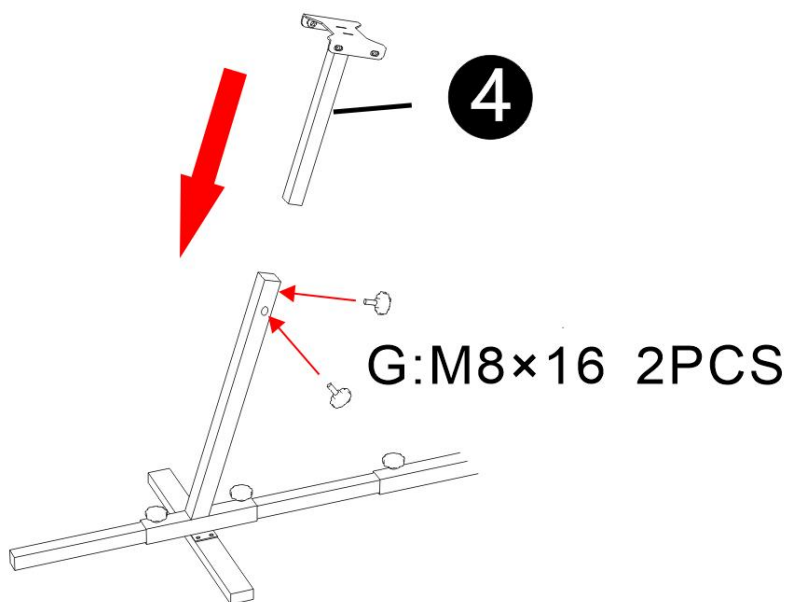
Note: There are 5 adjustable angles available. choose the appropriate angle for installation.



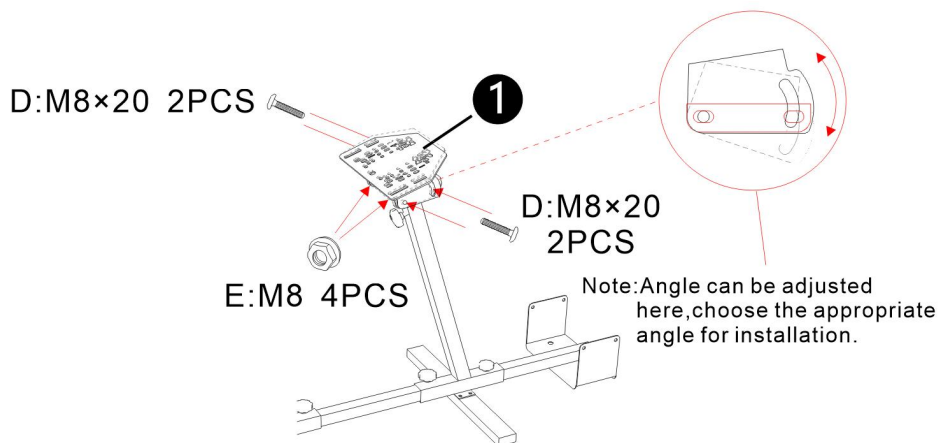
A:M6×16
2PCS

A:M6×16
2PCS

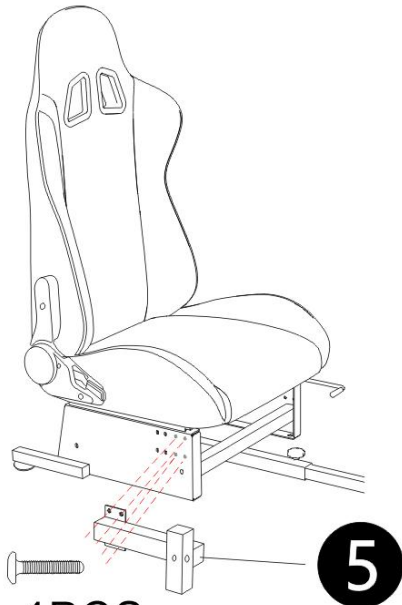
ÉTAPE 15 :



ÉTAPE 16 :



ÉTAPE 17 :

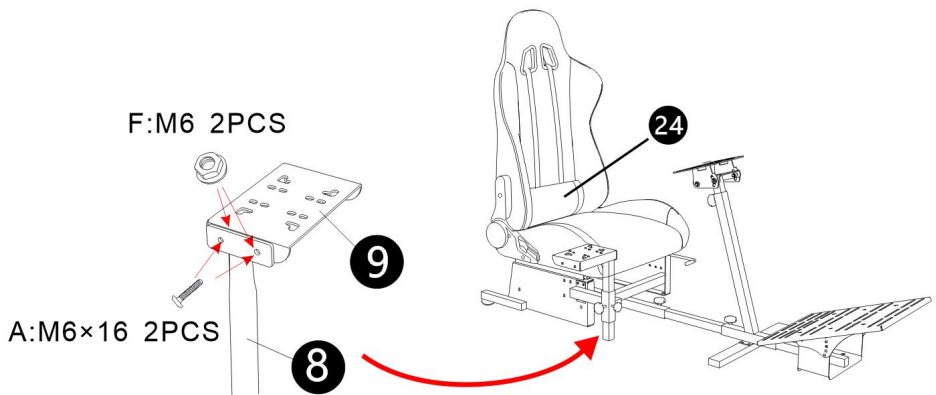


A:M6×16 4PCS

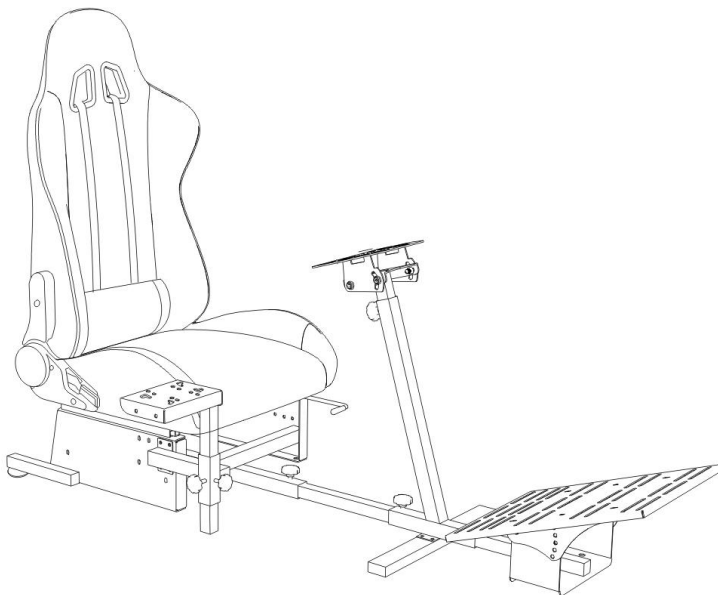
ÉTAPE 18 :



ÉTAPE 19 :



Assemblage complet



Fabricant : Shanghaimuxinmuyeyouxiangongsi

Adresse : Shuangchenglu 803nong11hao1602A-1609shi, baoshanqu, Shanghai 200 000 CN.

Importé en Australie : SIHAO PTY LTD. 1 ROKEVA STREET, ASTWOOD NSW 2122 Australie

Importé aux États-Unis : Sanven Technology Ltd. Suite 250, 9166 Anaheim

Lieu, Rancho Cucamonga, CA 91730

UK	REP
-----------	------------

YH CONSULTING LIMITED. C/O YH Consulting Limited Office 147, Centurion House, London Road, Staines-upon-Thames, Surrey, TW18 4AX

EC	REP
-----------	------------

E-CrossStu GmbH
Mainzer Landstr.69,
60329 Frankfurt am Main.



VEVOR

Affordable. Reliable. Home Improvement.

LENKUNG RAD STAND

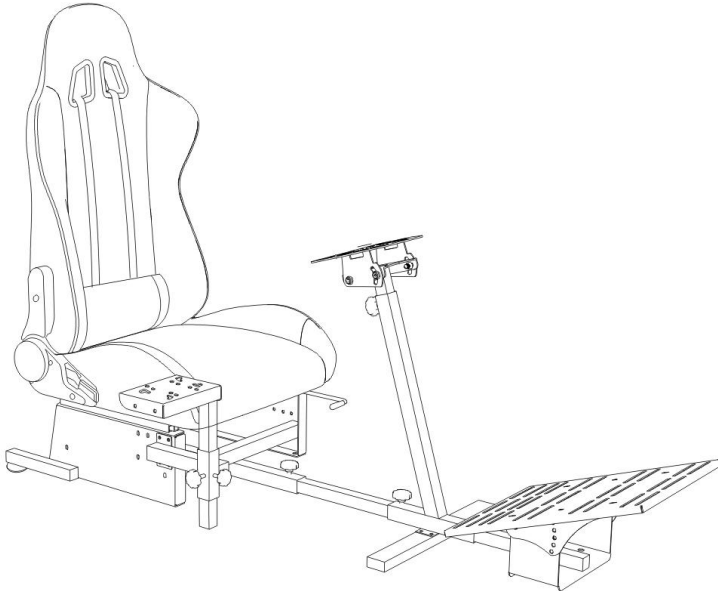
MODELL: 6017

VEVOR

Affordable. Reliable. Home Improvement.

STEERING WHEEL STAND

Modell: 6017



Dies ist die Originalanleitung. Bitte lesen Sie alle Anweisungen sorgfältig durch, bevor Sie das Gerät in Betrieb nehmen. VEVOR behält sich eine klare Auslegung unserer Bedienungsanleitung vor. Das Aussehen des Produkts hängt vom gelieferten Produkt ab. Bitte haben Sie Verständnis dafür, dass wir Sie nicht erneut über Technologie- oder Software-Updates informieren.


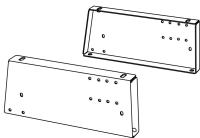
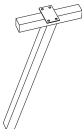



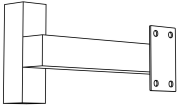
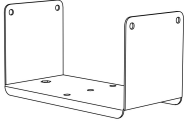
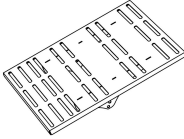
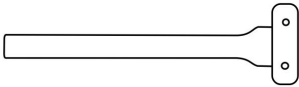
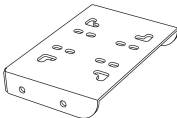
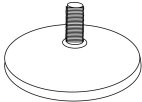
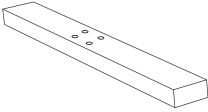
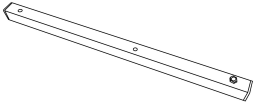
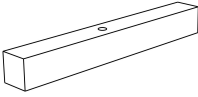
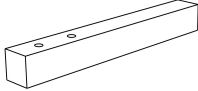
Warnung: Um das Verletzungsrisiko zu verringern, muss der Benutzer die Bedienungsanleitung sorgfältig lesen.

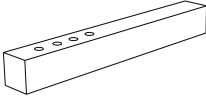
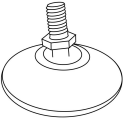



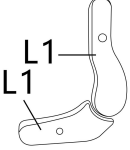
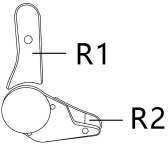

Aufmerksamkeiten

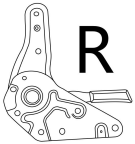

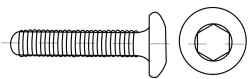
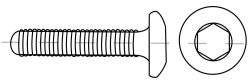
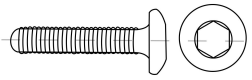
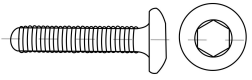


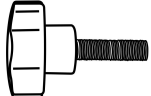

- Bitte installieren und verwenden Sie den Ständer gemäß der Anleitung .
- Bitte maßvoll installieren, starke Vibrationen vermeiden .
- Nicht in feuchter Umgebung, bei hohen Temperaturen oder an einem staubigen Ort aufbewahren .
- Die Produktstruktur ist flexibel. Tragen Sie bei der Montage Arbeitshandschuhe. Achten Sie bei der Installation darauf, dass Ihre Hände nicht verletzen.
- Kinder sollten bei der Verwendung des Produkts unter Aufsicht von Erwachsenen stehen.


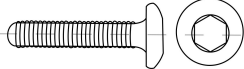
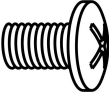
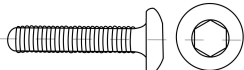


Bewahren Sie das Handbuch auf.

Teilleiste			
Code	Bild	Name	MENGE.
1		Lenkradverkleidung	1
2		Sockelanschluss Modul	1
3		Lenkrad-Teleskoptange B	1
4		Lenkrad-Teleskoptange A	1

5		Schalthebelhalter B	1
6		Pedalhalterung	1
7		Pedalplatte	1
8		Schalthebelhalter A	1
9		Schalttafel	1
10		Nivellierfuß	2
11		Untere Querstrebe	1
12		Haupthalterung Teleskopstange A	1
13		Feste Querstrebe am Sockel	2
14		Kippsichere Stützstange	2

15		Haupthalterung Teleskopstange B	1
16		Schwenkbarer Nivellierfuß	2
17		Zurrgurt	6
18		zurück	1
19		Sitz	1
20		Winkerversteller Kunststoffabdecku ng - links	1
21		Winkerversteller Kunststoffabdecku ng - rechts	1
22		Liegestuhl links	1

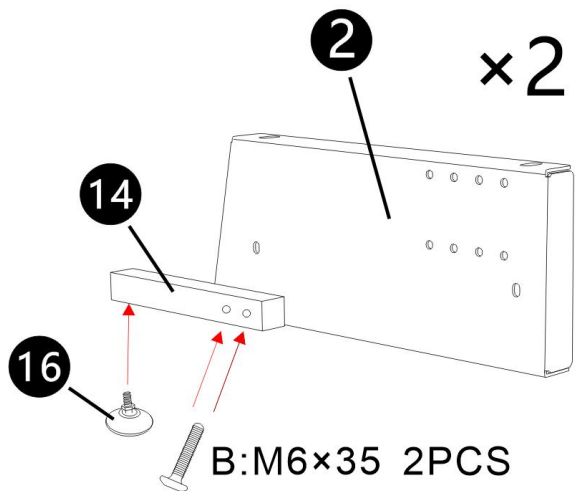
23		Liegestuhl-rechts	1
24		Lendenkissen	1
A		Schraube M6x16	18+12
B		Schraube M6x 35	6+1
C		Schraube M6x 60	2+1
D		Schraube M 8 x 20	4+1
E		Flanschnutter M8	4+1
F		Flanschnutter M6	4+6
G		Sternhandrad M8 x 16	7
H		Sechskantschlüsse l 5mm	1

ICH		10-13 offenes Ende Schlüssel	1
A		Schraube M 8 × 25	8+1
B		Schraube M 5 × 8	6+1
D		Schraube M 8 × 16	4+1
e		Federscheibe M8	8+1
F		Ringschlüssel 5mm	1

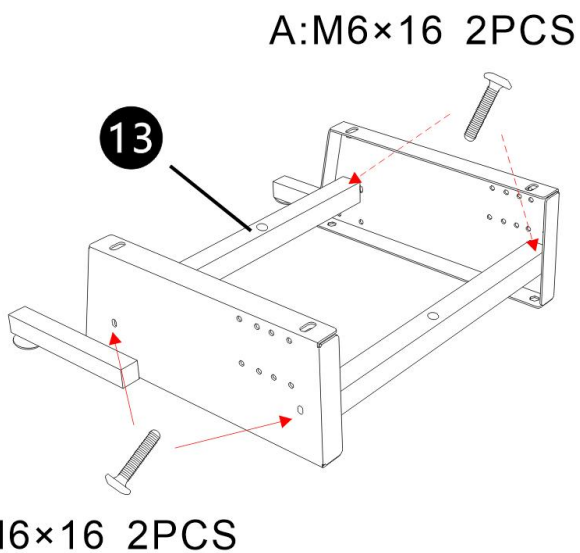
Hinweis: 12 Schrauben M6*16 und 6 Muttern M6 sind im Lieferumfang enthalten.

★ Eine Liste der Sitzbausätze und der Installation finden Sie im Anhang des Handbuchs zur Sitzinstallation.

SCHRITT 1 :

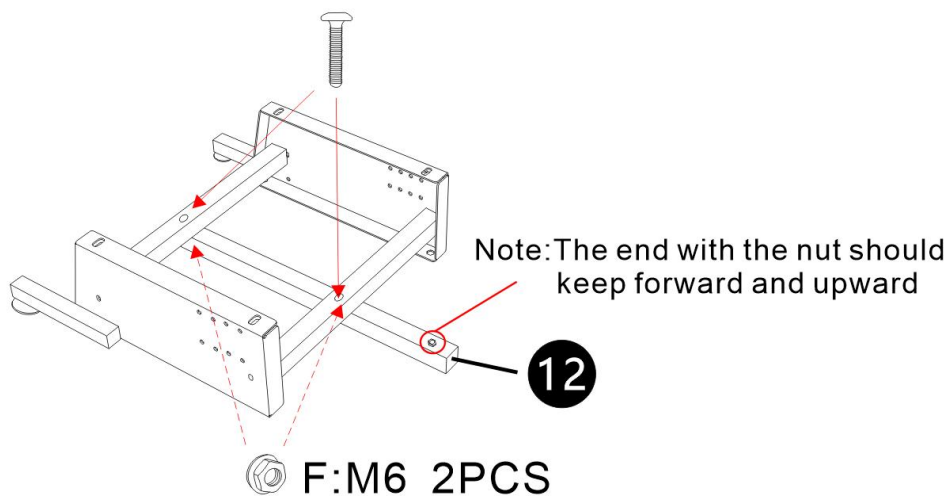


SCHRITT 2:

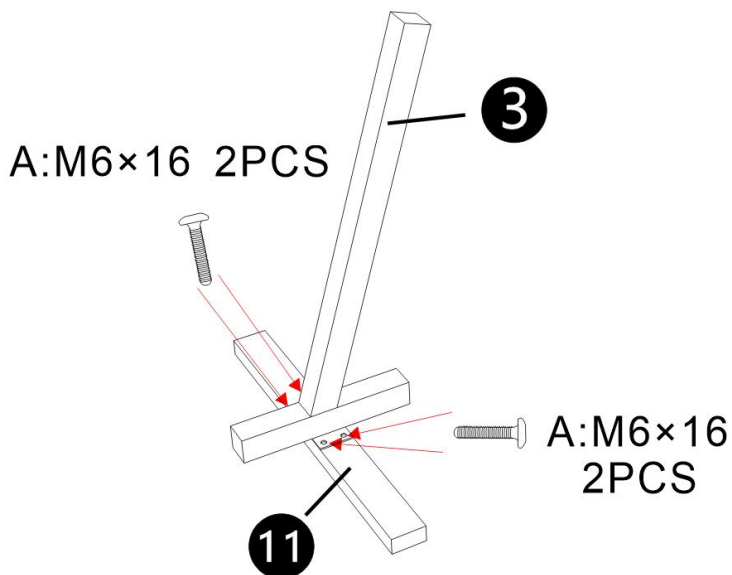


SCHRITT 3:

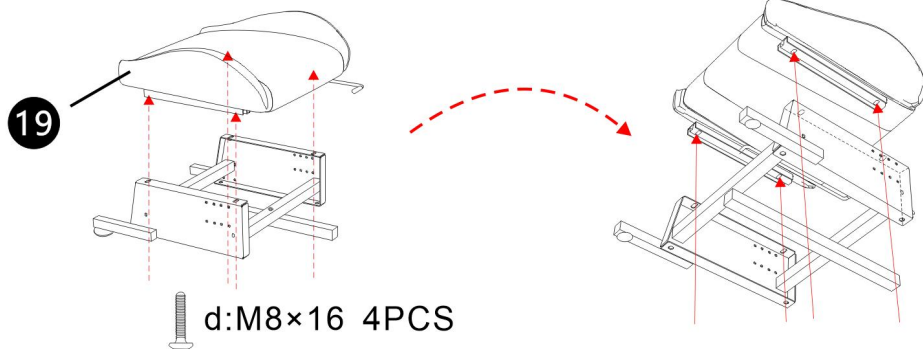
C:M6×60 2PCS



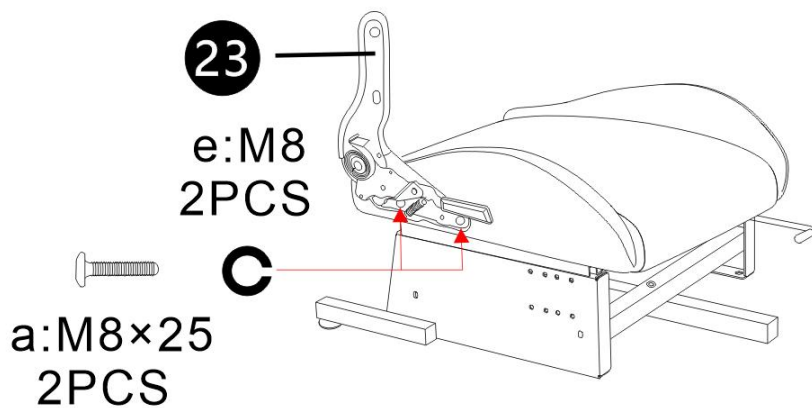
SCHRITT 4:



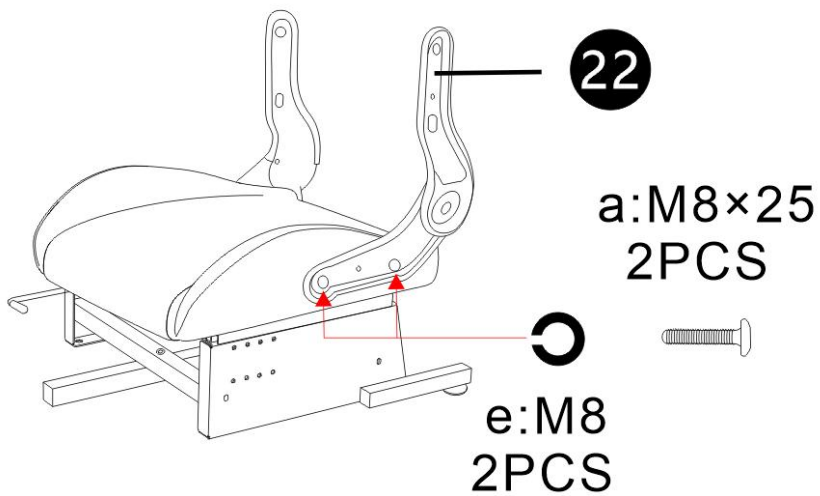
SCHRITT 5:



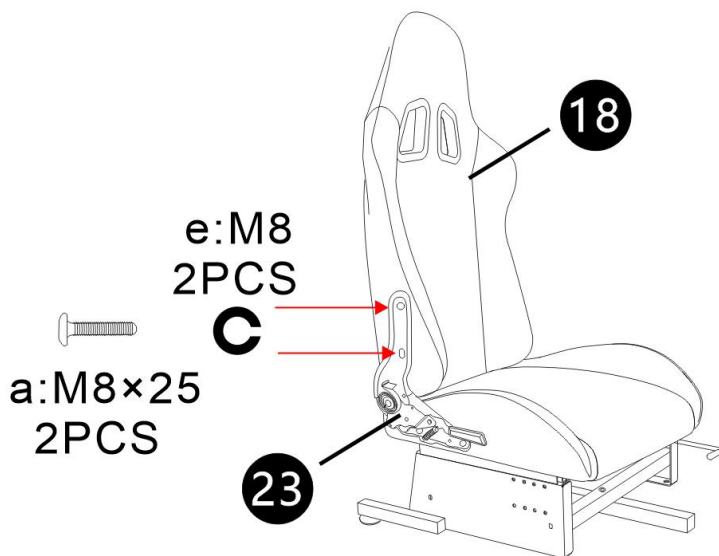
SCHRITT 6:



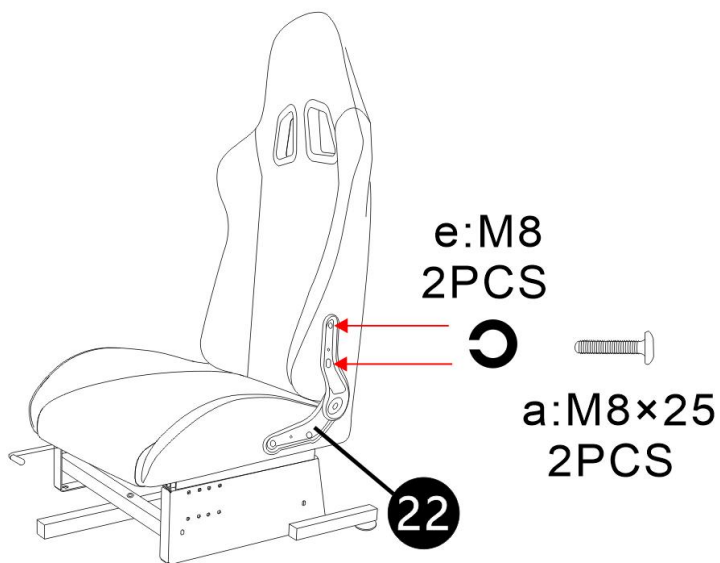
SCHRITT 7:



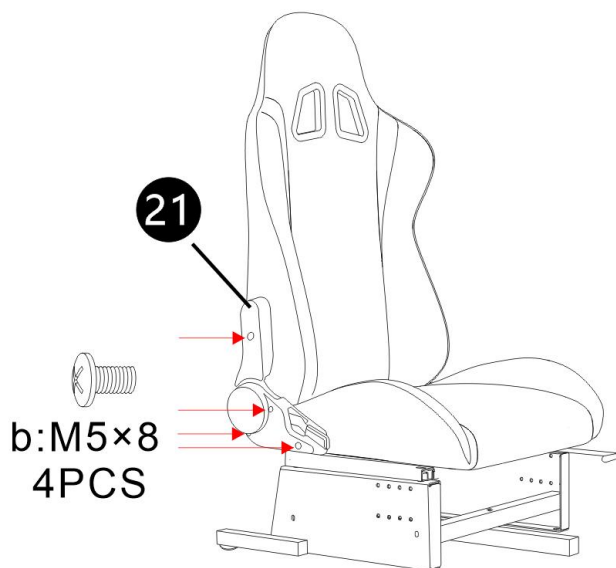
SCHRITT 8:



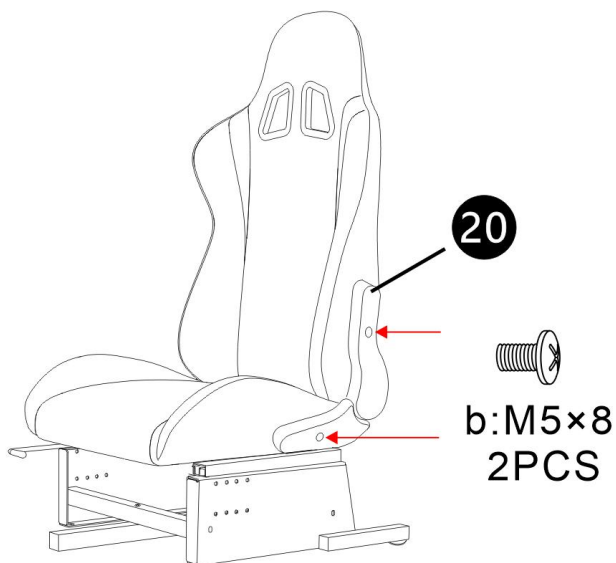
SCHRITT 9:



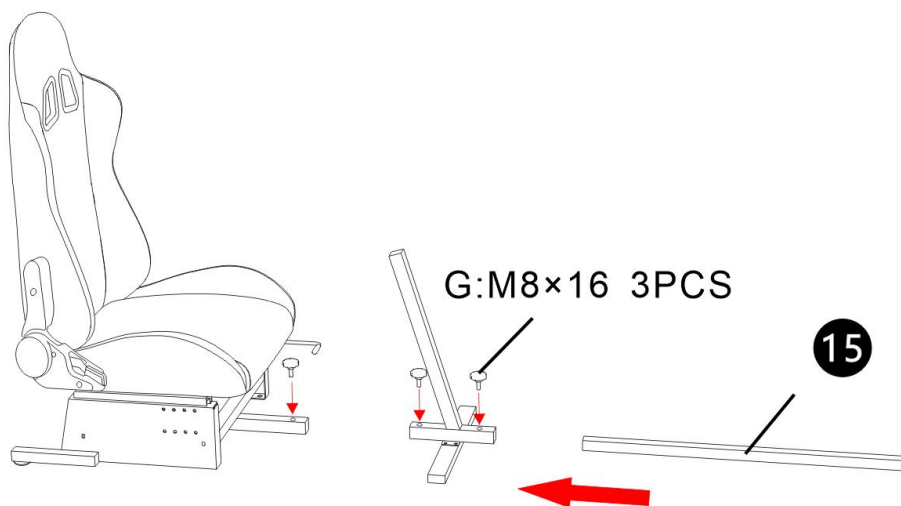
SCHRITT 10:



SCHRITT 1 1:

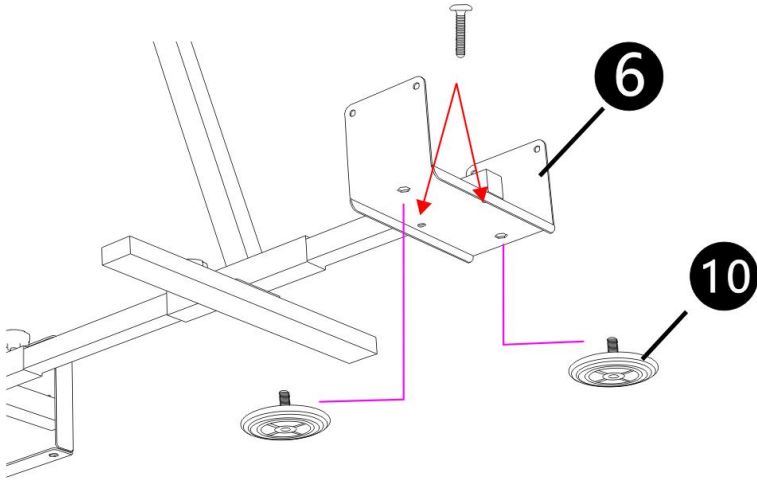


SCHRITT 1 2:



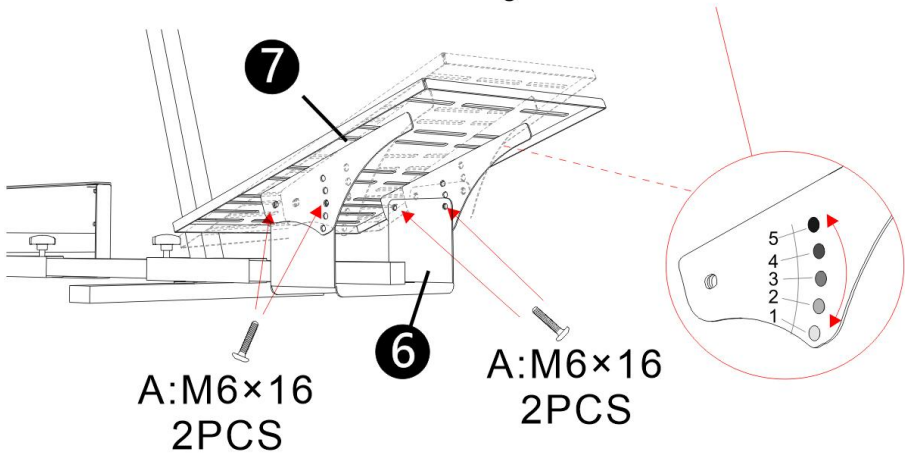
SCHRITT 1 3:

B:M6×35 2PCS

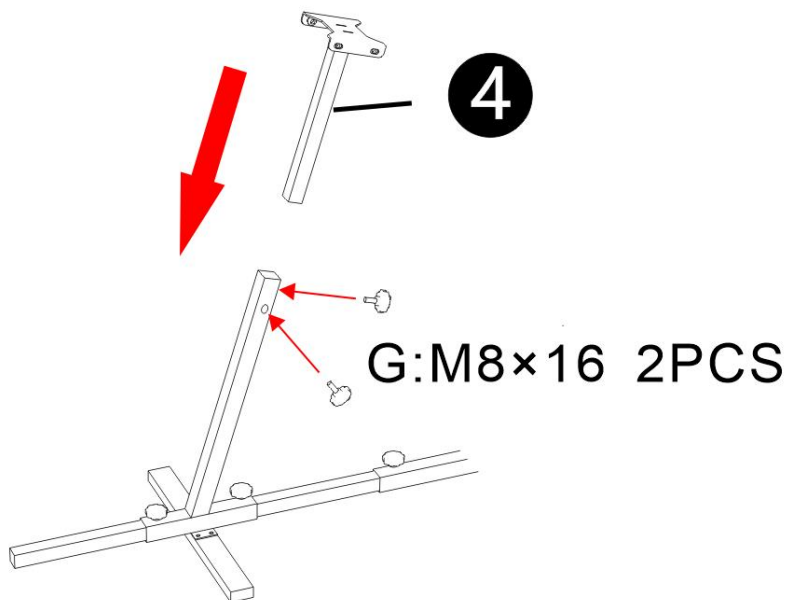


SCHRITT 14:

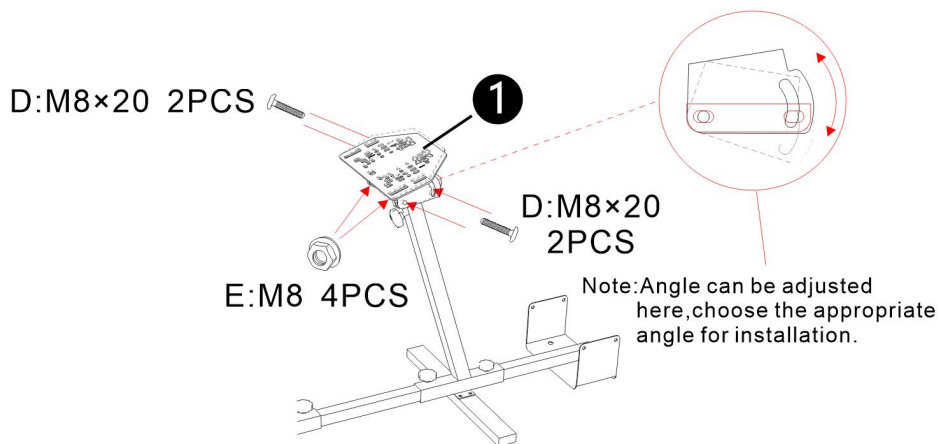
Note: There are 5 adjustable angles available. choose the appropriate angle for installation.



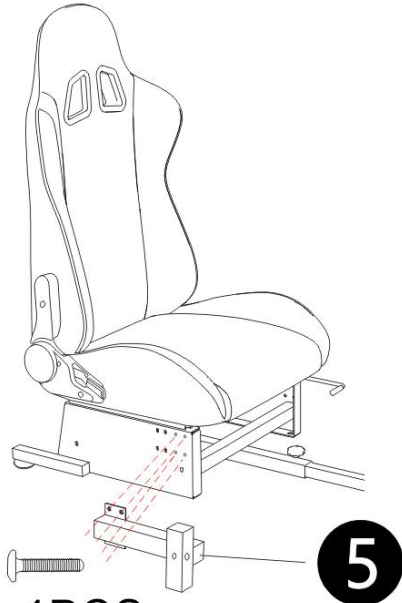
SCHRITT 1 5:



SCHRITT 1 6:



SCHRITT 1 7:

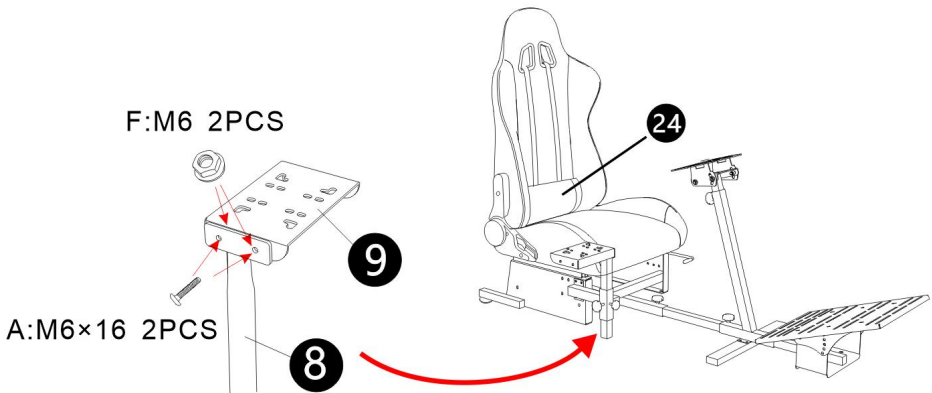


A:M6×16 4PCS

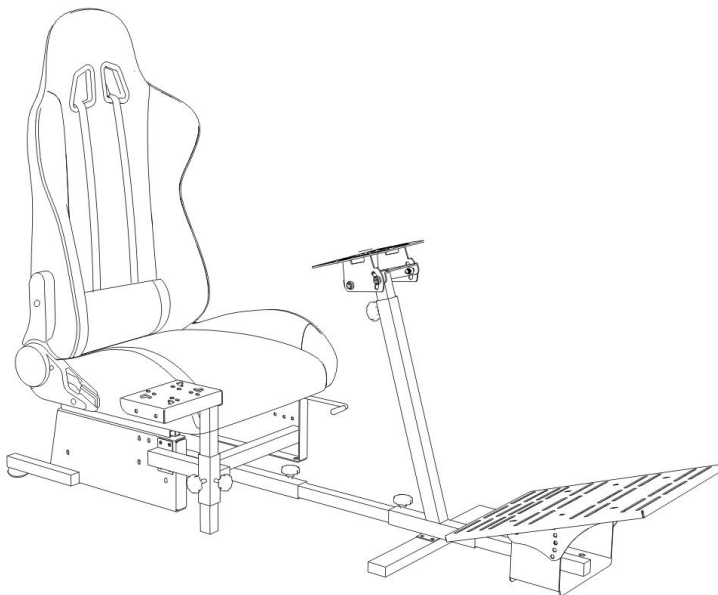
SCHRITT 1 8:



SCHRITT 19:



Komplettmontage



Hersteller: Shanghai muxin muyeyouxiangongsi

Adresse: Shuangchenglu 803nong11hao1602A-1609shi, baoshanqu, Shanghai 200000 CN.

Importiert nach AUS: SIHAO PTY LTD. 1 ROKEVA STREET EASTWOOD NSW 2122 Australien

Importiert in die USA: Sanven Technology Ltd. Suite 250, 9166 Anaheim Place, Rancho Cucamonga, CA 91730

UK	REP
-----------	------------

YH CONSULTING LIMITED. C/O YH Consulting Limited Office 147, Centurion House, London Road, Staines-upon-Thames, Surrey, TW18 4AX

EC	REP
-----------	------------

E-CrossStu GmbH
Mainzer Landstr.69,
60329 Frankfurt am Main.



VEVOR

Affordable. Reliable. Home Improvement.

STERZO RUOTA IN PIEDI

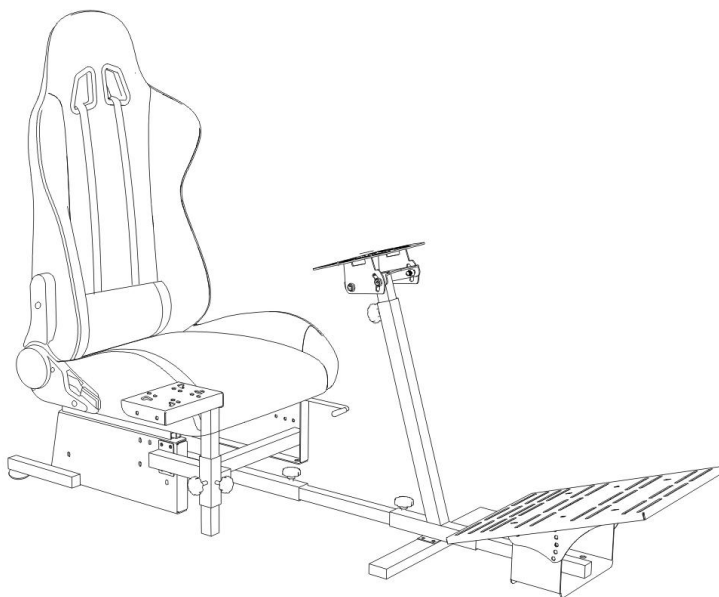
MODELLO: 6017

VEVOR

Affordable. Reliable. Home Improvement.

STEERING WHEEL STAND

Modello: 6017



Queste sono le istruzioni originali, si prega di leggere attentamente tutte le istruzioni del manuale prima dell'uso. VEVOR si riserva la piena interpretazione del proprio manuale utente. L'aspetto del prodotto dipenderà dal prodotto ricevuto. Vi preghiamo di scusarci se non vi informeremo più in caso di aggiornamenti tecnologici o software sul nostro prodotto.


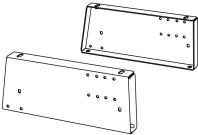
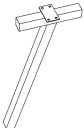



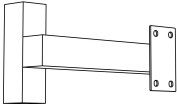
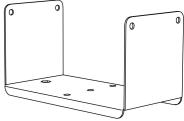
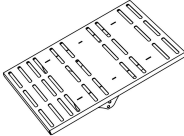
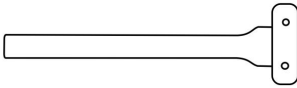
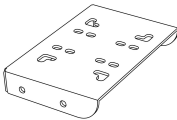
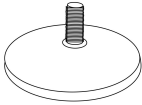
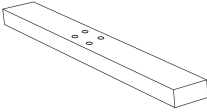
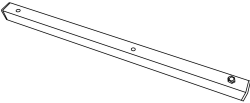
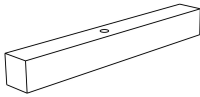
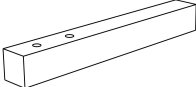
Avvertenza: per ridurre il rischio di lesioni, l'utente deve leggere attentamente il manuale di istruzioni.

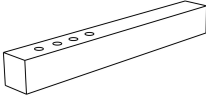
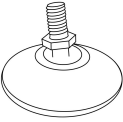



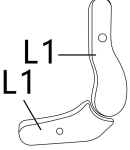
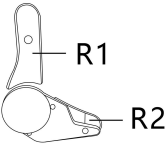

Attenzioni

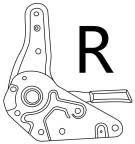

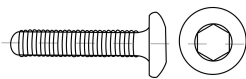
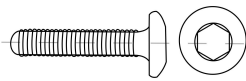
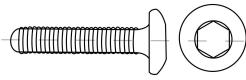
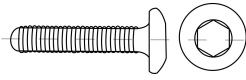


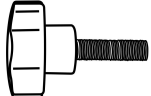

- Installare e utilizzare il supporto seguendo le istruzioni .
- Si prega di installare con moderazione, evitando forti vibrazioni .
- Non conservare in condizioni di umidità, temperature elevate o luoghi polverosi .
- La struttura del prodotto è flessibile, indossare guanti da lavoro durante il montaggio. Fare attenzione a non farsi male alle mani durante l'installazione.
- I bambini devono utilizzare il prodotto sotto la supervisione di un adulto.


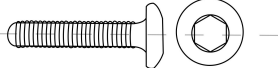
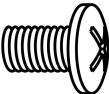
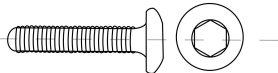


Salva il manuale.

Elenco delle parti			
Codice	Immagine	Nome	QUANTITÀ
1		Pannello del volante	1
2		Collegamento del piedistallo Modulo	1
3		Asta telescopica del volante B	1
4		Asta telescopica del volante UN	1

5		Supporto del cambio B	1
6		Supporto per pedale	1
7		Pannello dei pedali	1
8		Supporto del cambio A	1
9		Pannello del cambio	1
10		Piedino di livellamento	2
11		Traversa inferiore	1
12		Asta telescopica della staffa principale A	1
13		Traversa fissa del piedistallo	2
14		Asta di supporto antiribaltamento	2

15		Asta telescopica della staffa principale B	1
16		Piedino di livellamento girevole	2
17		Cinghia di ancoraggio	6
18		Indietro	1
19		posto a sedere	1
20		Coperchio in plastica del regolatore dell'angolo - sinistro	1
21		Coperchio in plastica del regolatore dell'angolo - destro	1
22		poltrona reclinabile sinistra	1

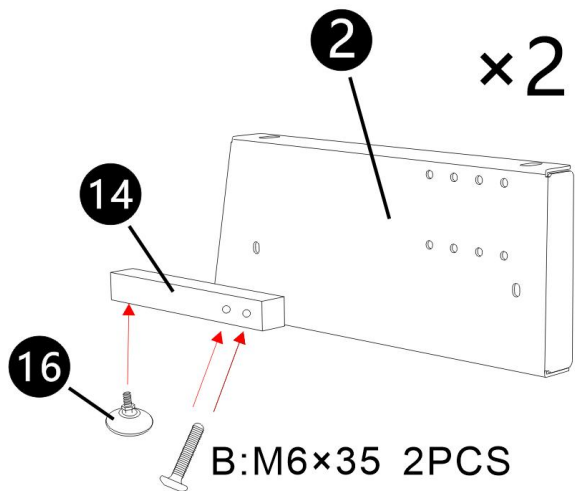
23	 R	poltrona reclinabile destra	1
24		Cuscino lombare	1
UN		Vite M6×16	18+12
B		Vite M6× 35	6+1
C		Vite M6× 60	2+1
D		Vite M 8 × 20	4+1
E		Dado flangiato M8	4+1
F		Dado flangiato M6	4+6
G		Volantino a stella M8 × 16	7
H		Chiave esagonale da 5 mm	1

IO		10-13 aperto chiave inglese	1
UN		Vite M 8 x 25	8+1
B		Vite M 5 x 8	6+1
D		Vite M 8 x 16	4+1
e		Rondella elastica M8	8+1
F		Chiave ad anello da 5 mm	1

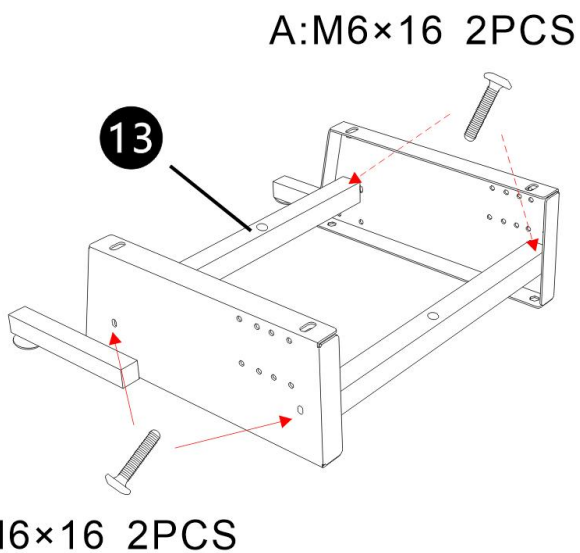
Nota: 12 viti M6*16 e 6 dadi M6 sono gratuiti.

★ Per l'elenco dei kit di sedili e l'installazione, fare riferimento al manuale di istruzioni per l'installazione dei sedili allegato.

PASSO 1 :

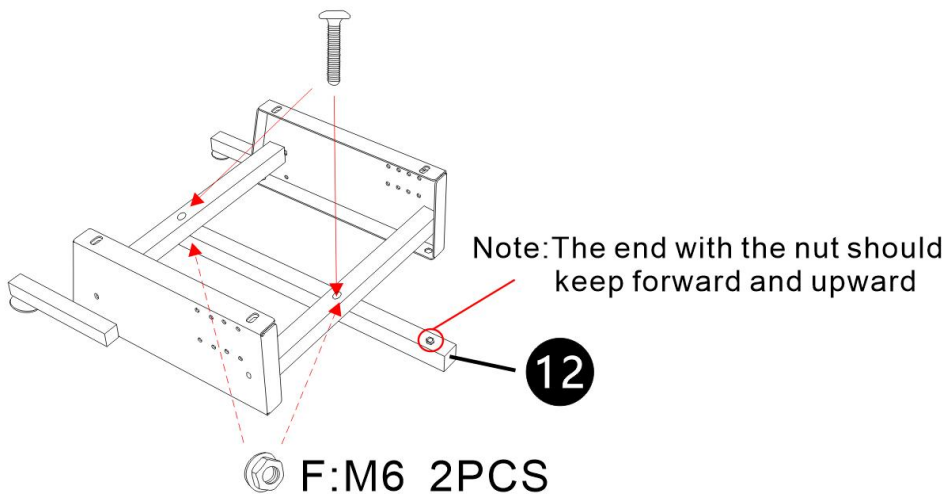


PASSO 2:

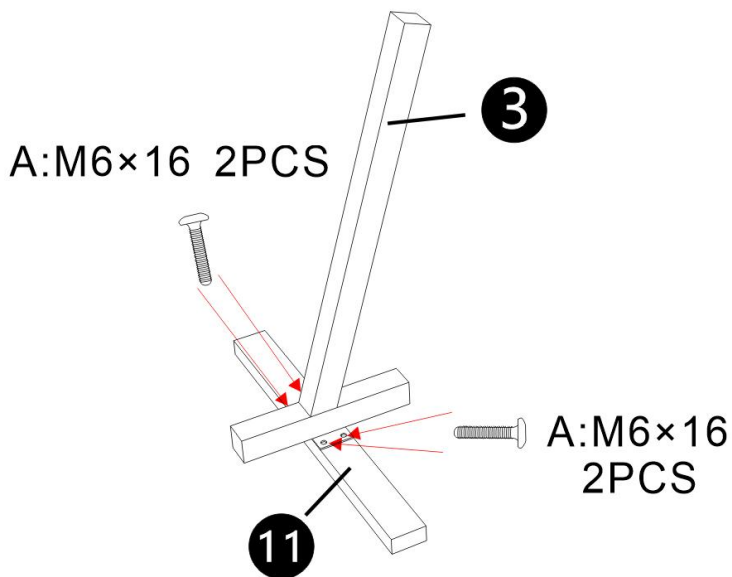


PASSO 3:

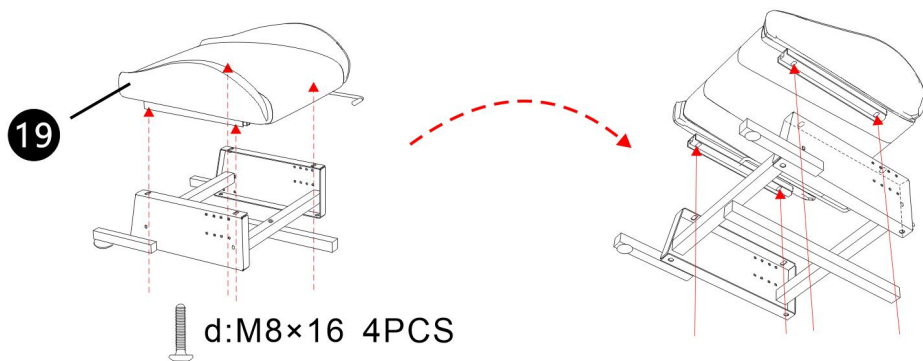
C:M6×60 2PCS



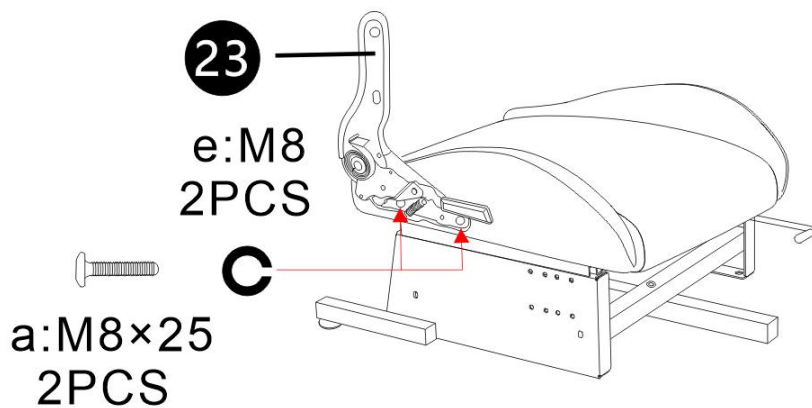
PASSO 4:



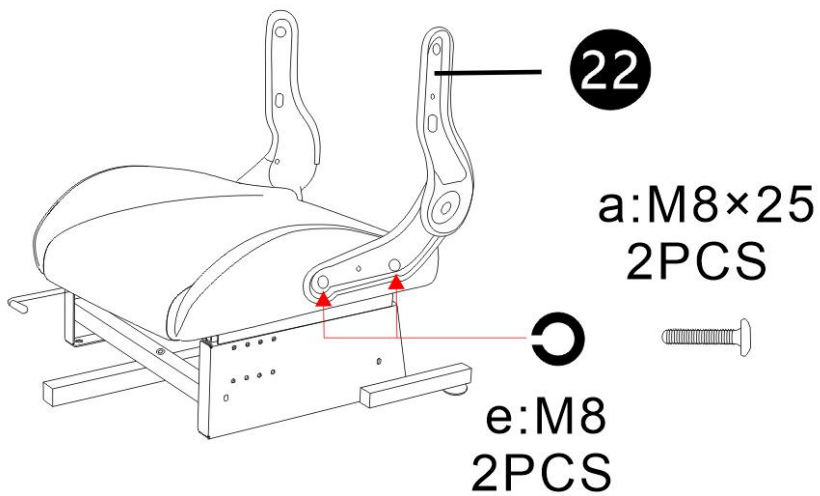
PASSO 5:



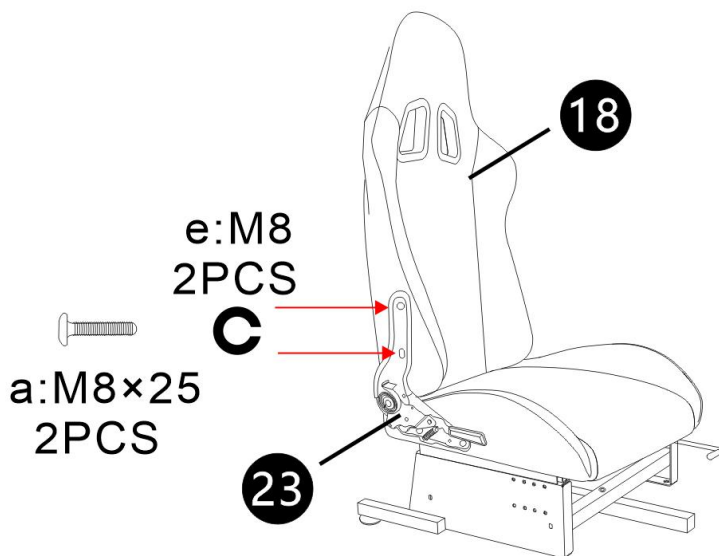
PASSO 6:



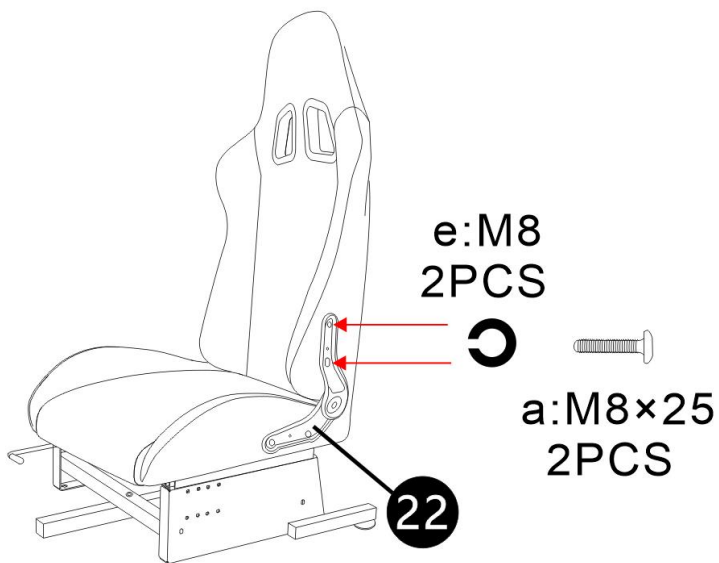
PASSO 7:



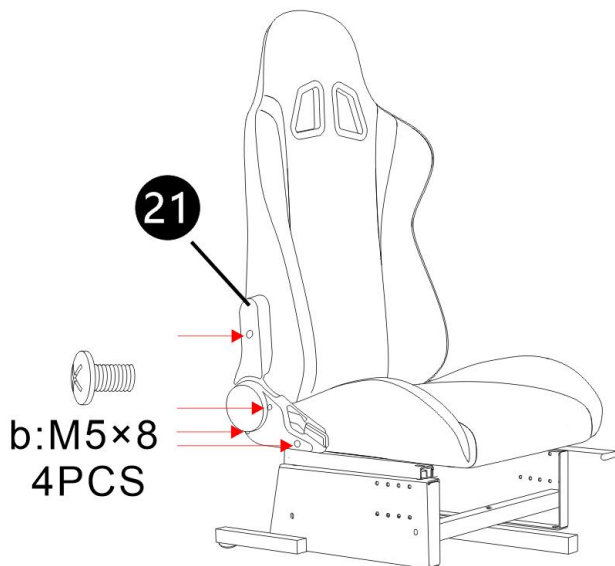
PASSO 8:



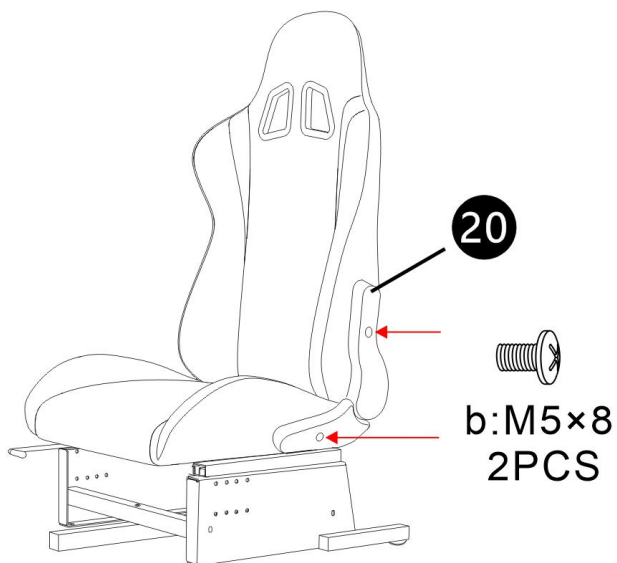
PASSO 9:



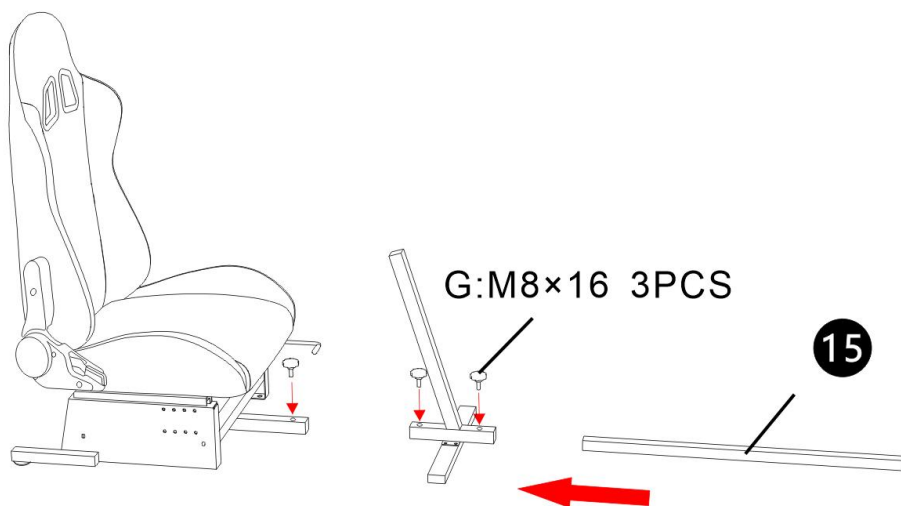
PASSO 10:



PASSO 1 1:

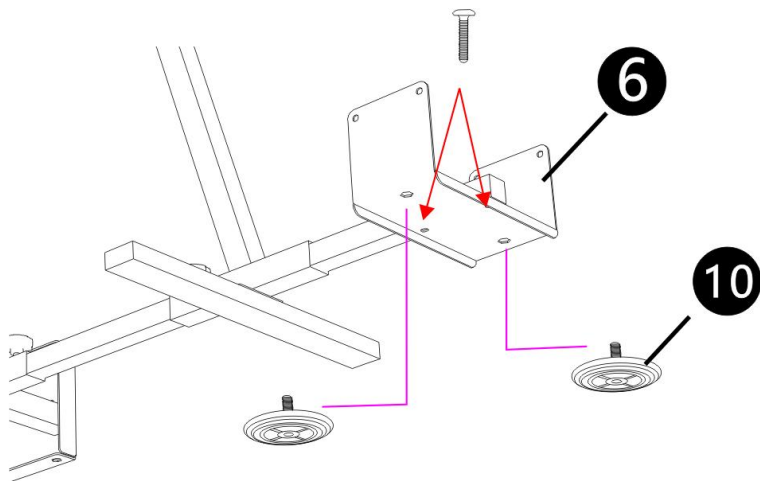


PASSO 1 2:



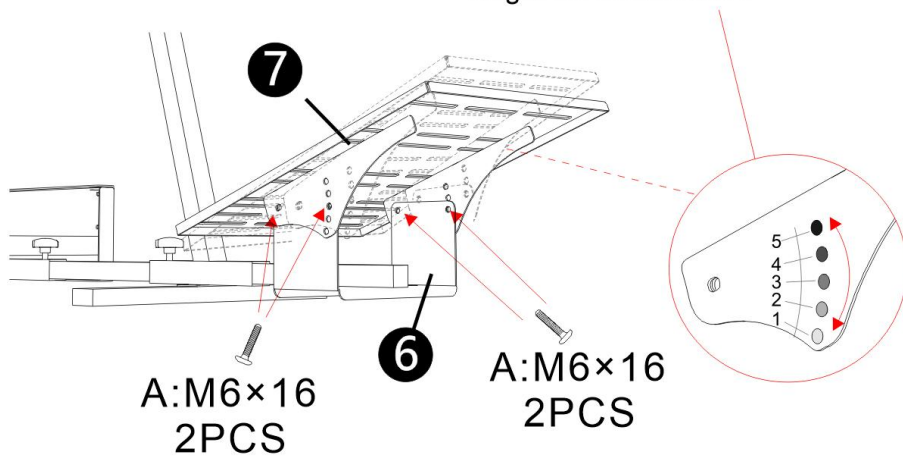
PASSO 1 3:

B:M6×35 2PCS

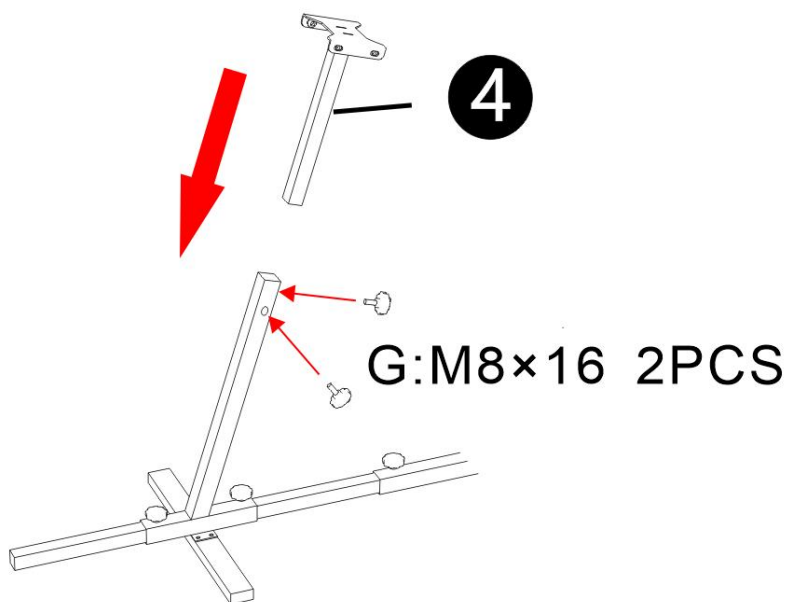


PASSO 14:

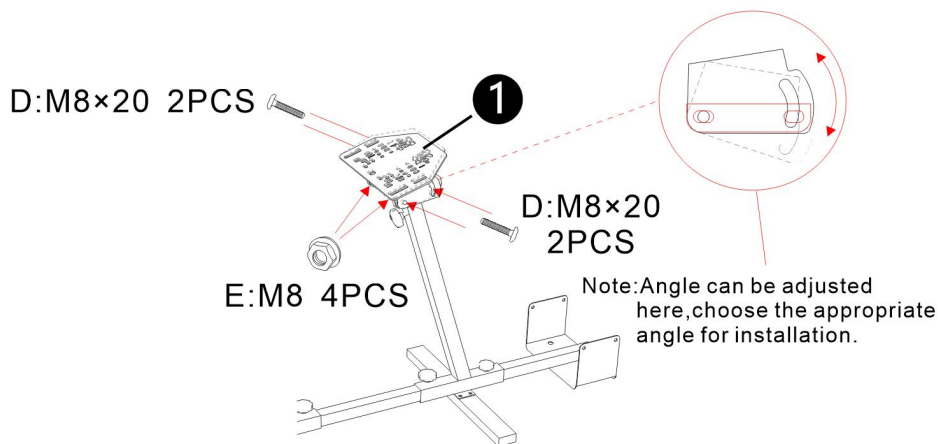
Note: There are 5 adjustable angles available. choose the appropriate angle for installation.



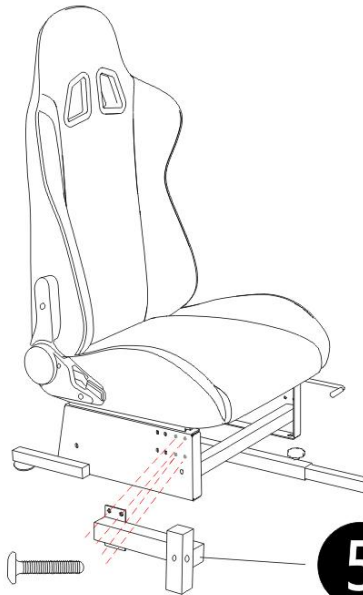
PASSO 1 5:



PASSO 1 6:

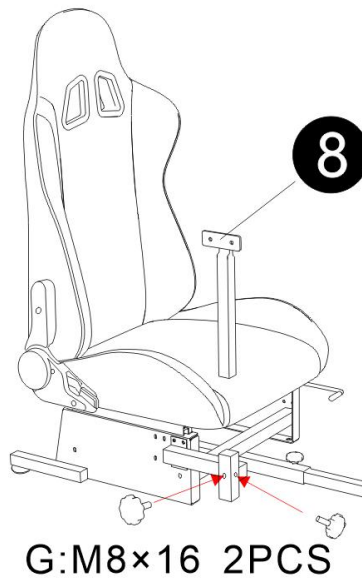


PASSO 1 7:



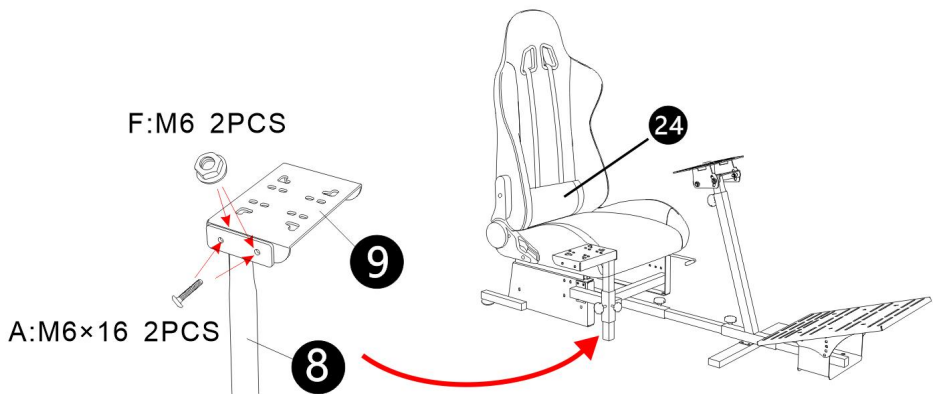
A:M6×16 4PCS

PASSO 1 8:



G:M8×16 2PCS

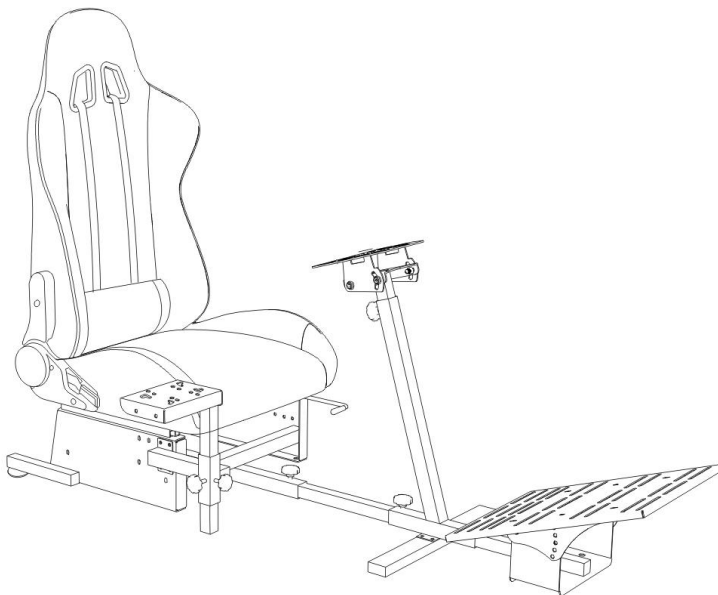
PASSO 19:



F:M6 2PCS

A:M6×16 2PCS

Montaggio completo



Produttore: Shanghai muxinmuyeyouxiangongsi

Indirizzo: Shuangchenglu 803nong11hao1602A-1609shi, baoshanqu, Shanghai 200000 CN.

Importato in AUS: SIHAO PTY LTD. 1 ROKEVA STREET EASTWOOD
Nuovo Galles del Sud 2122 Australia

Importato negli USA: Sanven Technology Ltd. Suite 250, 9166 Anaheim
Luogo, Rancho Cucamonga, CA 91730

UK	REP
-----------	------------

YH CONSULTING LIMITED. C/O YH Consulting
Limited Office 147, Centurion House, London
Road, Staines-upon-Thames, Surrey, TW18 4AX

EC	REP
-----------	------------

E-CrossStu GmbH
Mainzer Landstr.69,
60329 Frankfurt am Main.



VEVOR

Affordable. Reliable. Home Improvement.

DIRECCIÓN RUEDA PARARSE

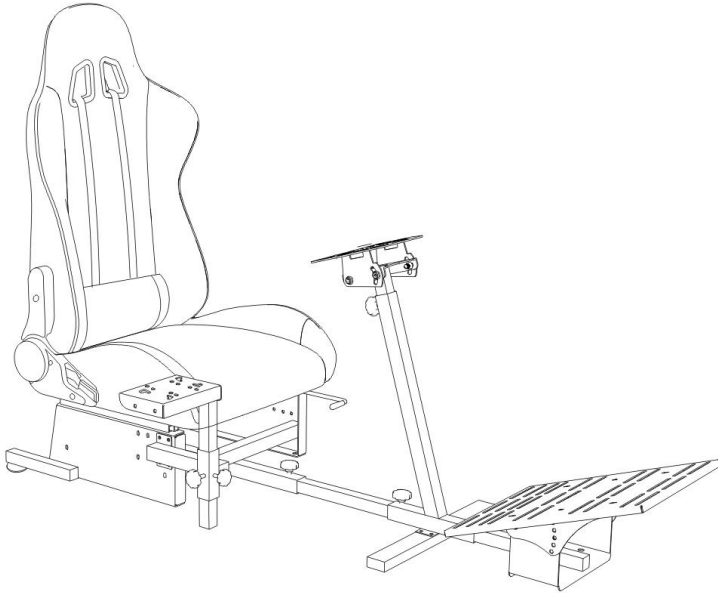
MODELO: 6017

VEVOR

Affordable. Reliable. Home Improvement.

STEERING WHEEL STAND

Modelo: 6017



Estas son las instrucciones originales; lea atentamente todas las instrucciones del manual antes de utilizarlo. VEVOR se reserva el derecho de interpretar este manual de usuario. La apariencia del producto dependerá del producto que haya recibido. Le rogamos que no le informemos si hay actualizaciones tecnológicas o de software en nuestro producto.


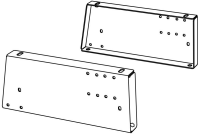



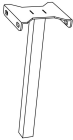
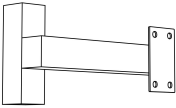
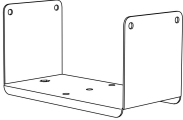
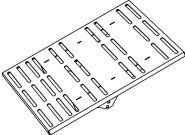
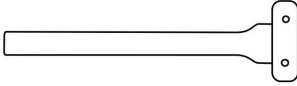
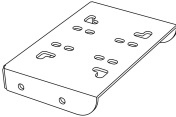
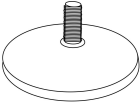
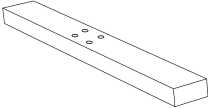
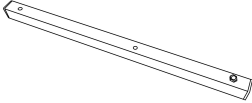
Advertencia: Para reducir el riesgo de lesiones, el usuario debe leer atentamente el manual de instrucciones.

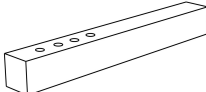
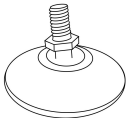
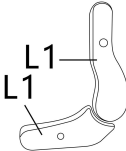
Atenciones




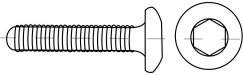
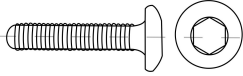
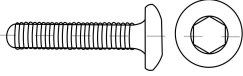
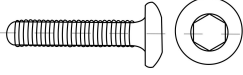


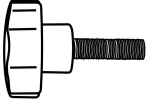
- Instale y utilice el soporte según las instrucciones .
- Por favor, instálelo con moderación, evitando vibraciones fuertes .
- No lo guarde en condiciones de humedad, altas temperaturas o en un lugar polvoriento .
- La estructura del producto es flexible, por lo que se recomienda usar guantes de trabajo durante el montaje. Tenga cuidado con las manos lastimadas al instalarlo.
- Los niños deben estar bajo la supervisión de un adulto cuando utilicen el producto.


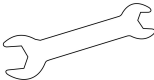
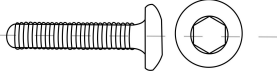
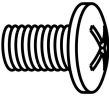
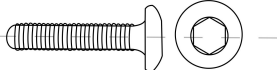


Guarde el manual.

Lista de piezas			
Código	Imagen	Nombre	CANTIDA D.
1		Panel del volante	1
2		Conexión de pedestal Módulo	1
3		Varilla telescópica del volante B	1

4		Varilla telescópica del volante A	1
5		Soporte de palanca de cambios B	1
6		Soporte de pedal	1
7		Panel de pedales	1
8		Soporte de palanca de cambios A	1
9		Panel de cambios	1
10		Pie nivelador	2
11		Barra transversal inferior	1
12		Varilla telescópica del soporte principal A	1

13		Pedestal de barra transversal fija	2
14		Varilla de soporte antivuelco	2
15		Varilla telescópica del soporte principal B	1
16		Pie nivelador giratorio	2
17		Correa de amarre	6
18		atrás	1
19		asiento	1
20		Cubierta de plástico del ajustador de ángulo - izquierda	1
21		Cubierta de plástico del ajustador de ángulo - derecha	1

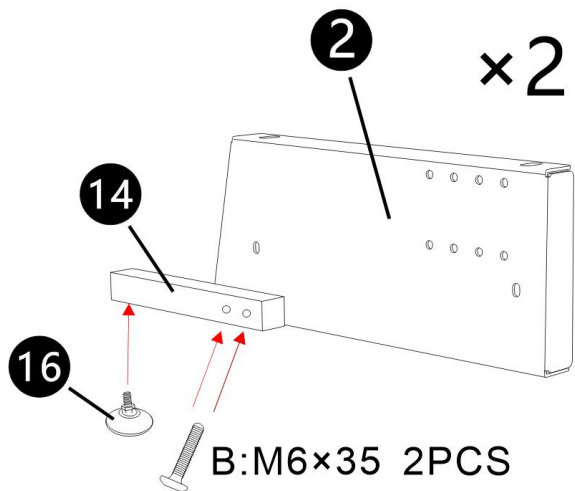
22		sillón reclinable izquierdo	1
23		sillón reclinable derecho	1
24		Almohada lumbar	1
A		Tornillo M6x16	18+12
B		Tornillo M6x 35	6+1
do		Tornillo M6x 60	2+1
D		Tornillo M 8 x 20	4+1
mi		Tuerca de brida M8	4+1
F		Tuerca de brida M6	4+6
GRAMO		Volante de estrella M8 x 16	7

H		Llave hexagonal de 5 mm	1
I		10-13 abierto llave	1
a		Tornillo M 8 × 25	8+1
b		Tornillo M 5 × 8	6+1
d		Tornillo M 8 × 16	4+1
mi		Arandela elástica M8	8+1
F		Llave de anillo de 5 mm	1

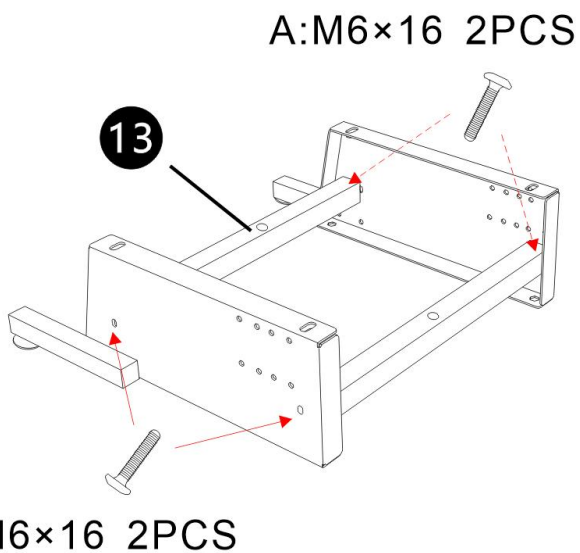
Nota: 12 tornillos M6*16 y 6 tuercas M6 son gratuitos.

★ Para obtener la lista de kits de asientos y su instalación, consulte el manual de procedimiento de instalación del asiento adjunto.

PASO 1 :

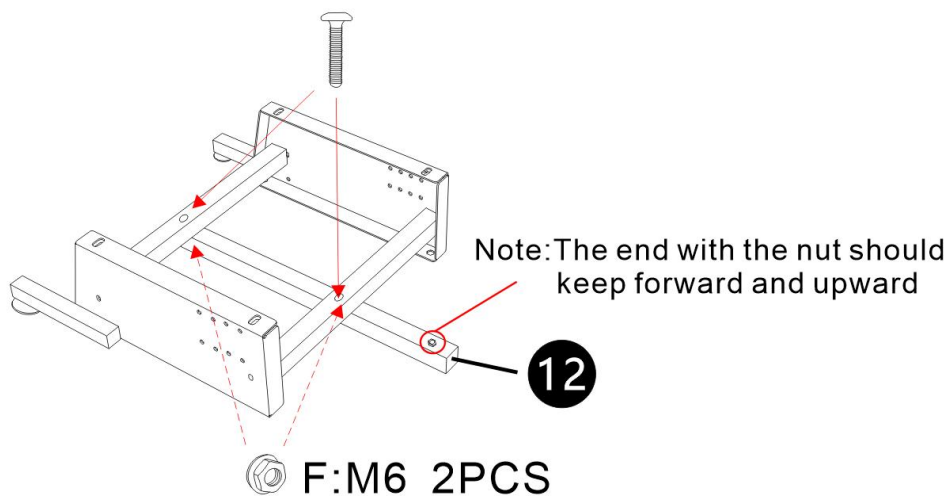


PASO 2:

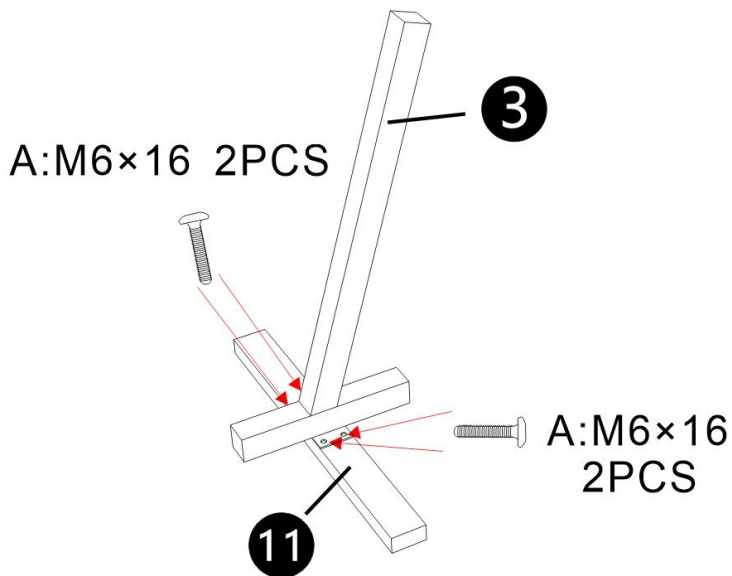


PASO 3:

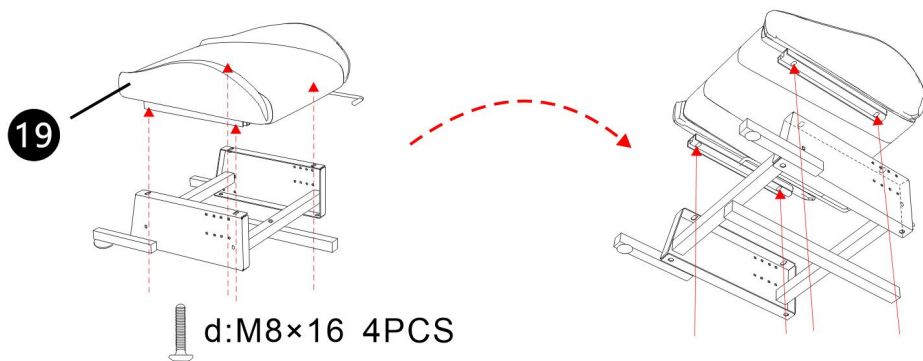
C:M6×60 2PCS



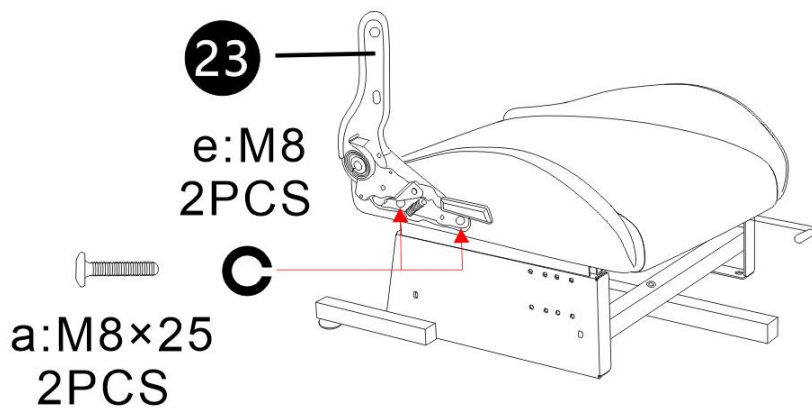
PASO 4:



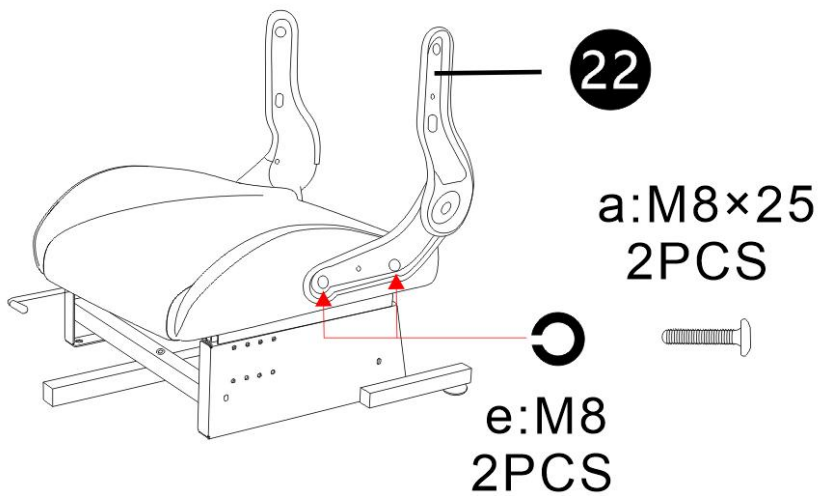
PASO 5:



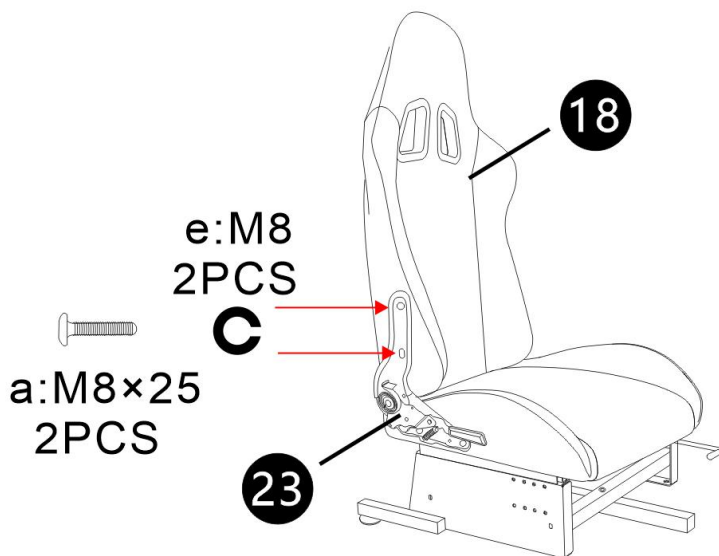
PASO 6:



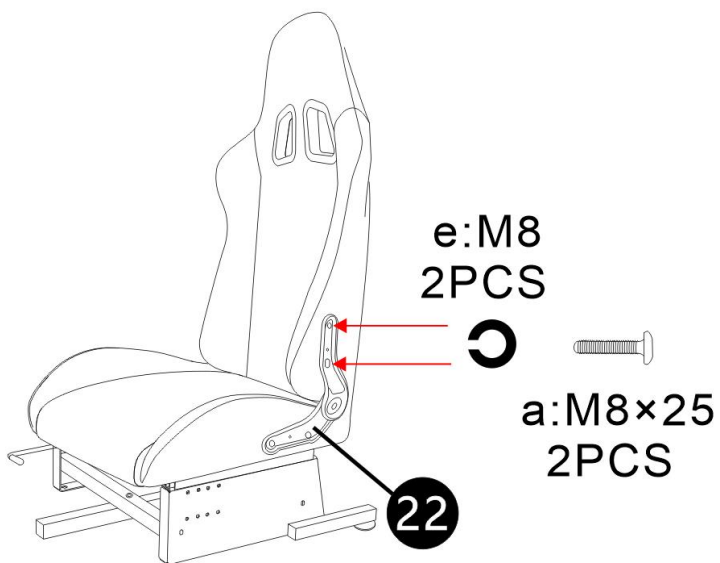
PASO 7:



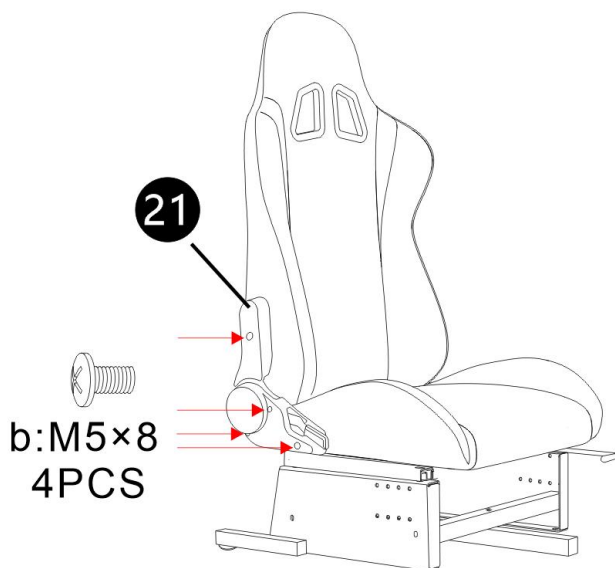
PASO 8:



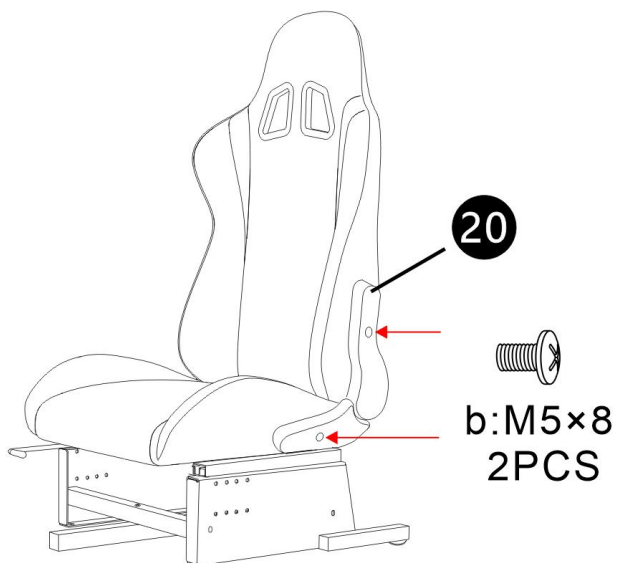
PASO 9:



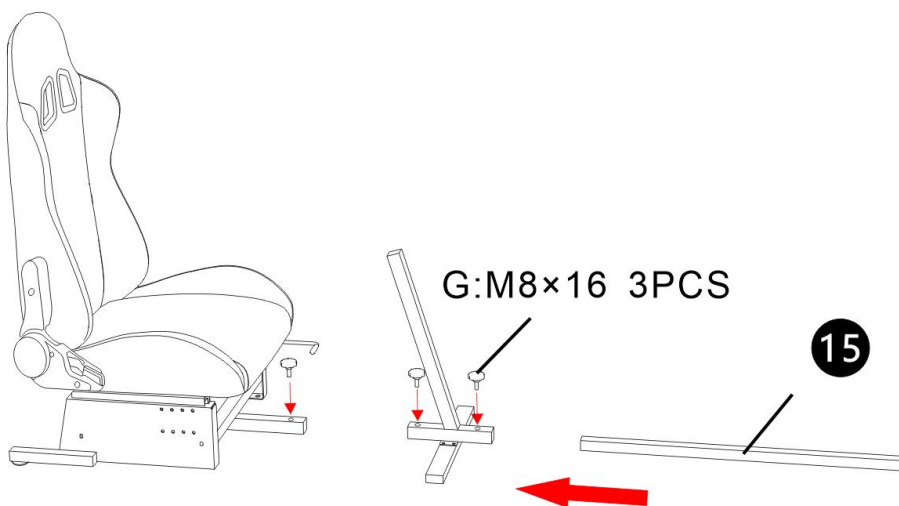
PASO 10:



PASO 1 1:

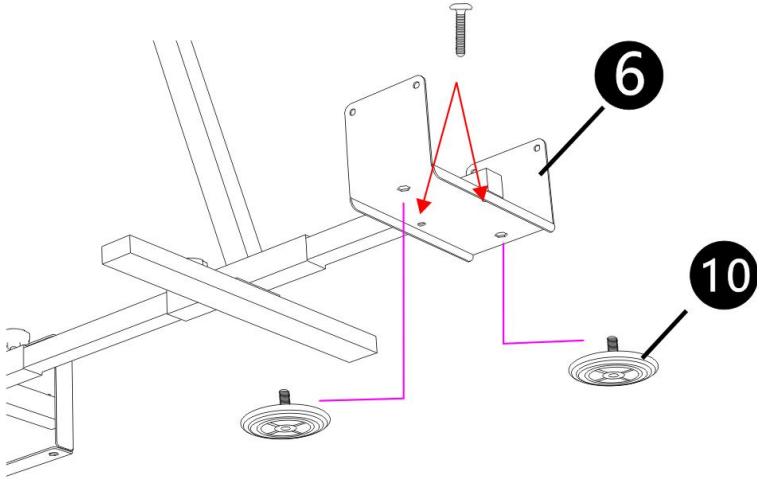


PASO 1 2:



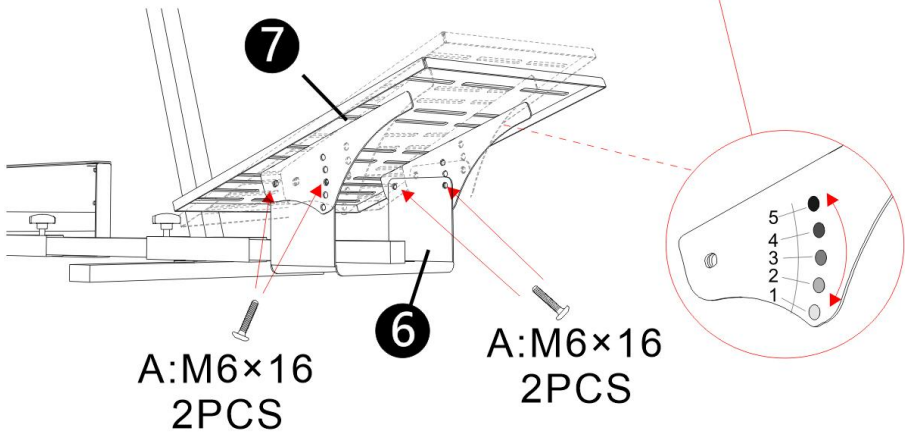
PASO 1 3:

B:M6×35 2PCS

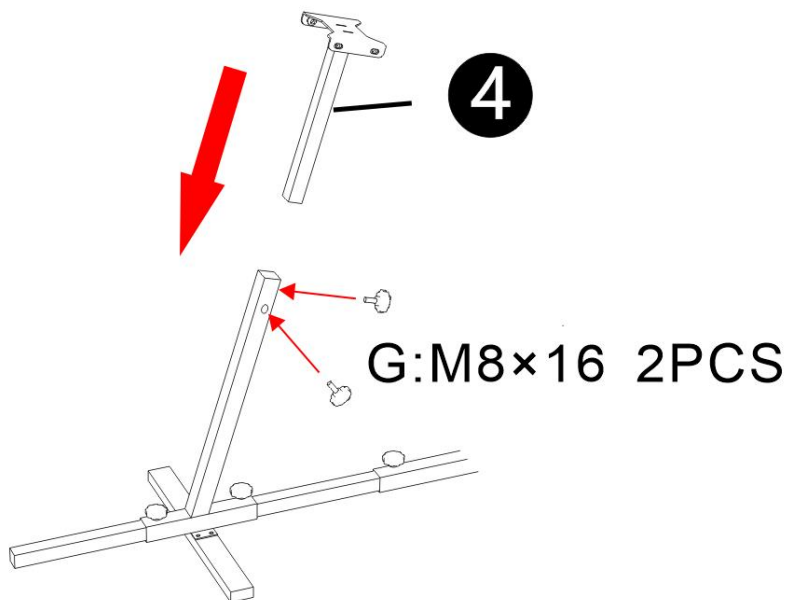


PASO 14:

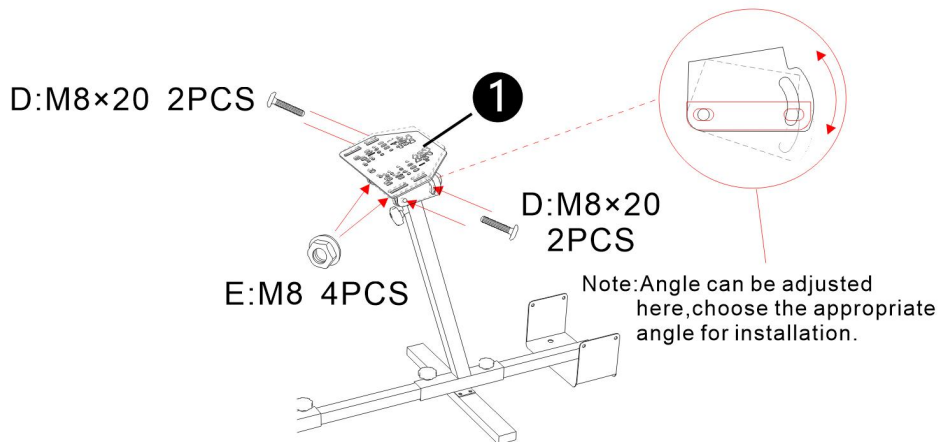
Note: There are 5 adjustable angles available. choose the appropriate angle for installation.



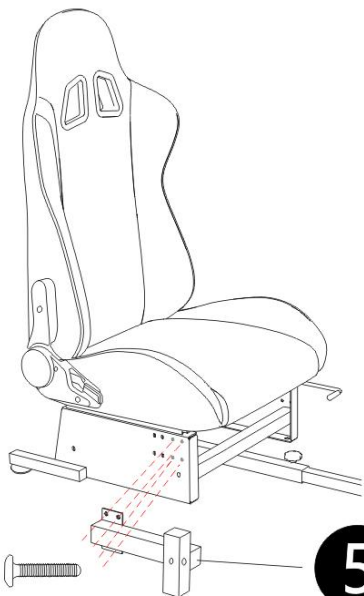
PASO 1 5:



PASO 1 6:



PASO 1 7:

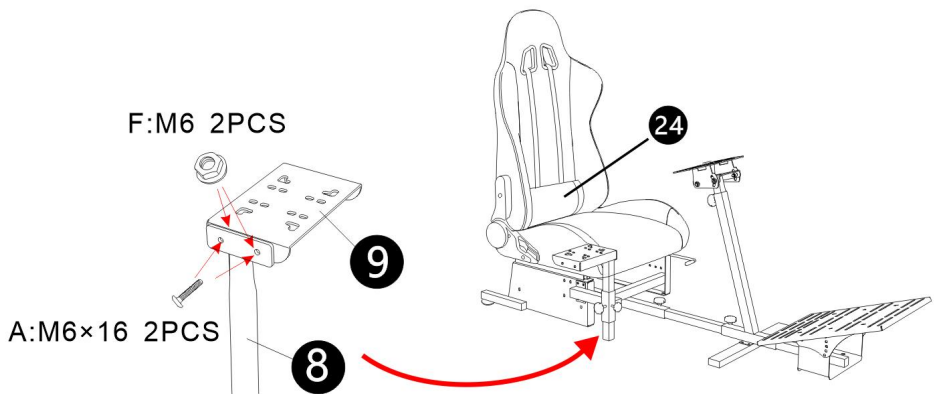


A:M6×16 4PCS

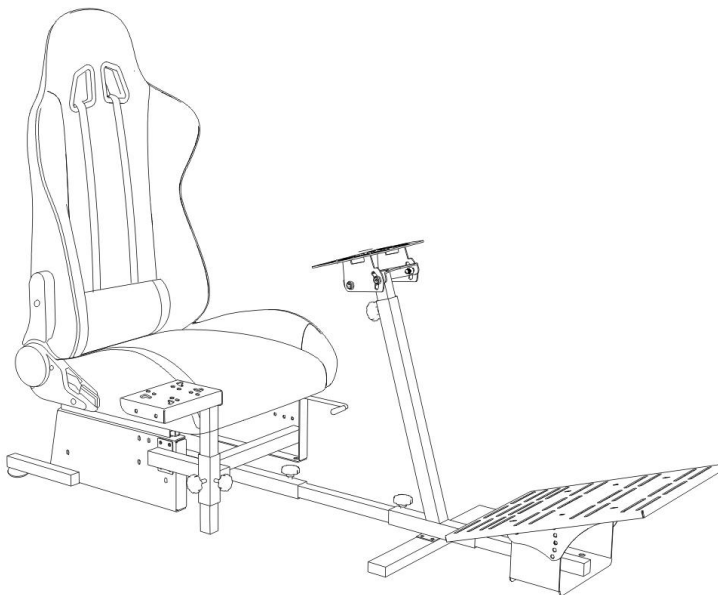
PASO 1 8:



PASO 1 9:



Montaje completo



Fabricante: Shanghaimuxinmuyeyouxiangongsi

Dirección: Shuangchenglu 803nong11hao1602A-1609shi, baoshanqu, Shanghai 200000 CN.

Importado a AUS: SIHAO PTY LTD. 1 ROKEVA STREET, EASTWOOD NSW 2122 Australia

Importado a EE. UU.: Sanven Technology Ltd. Suite 250, 9166 Anaheim Lugar, Rancho Cucamonga, CA 91730

UK	REP
-----------	------------

YH CONSULTING LIMITED. C/O YH Consulting Limited Office 147, Centurion House, London Road, Staines-upon-Thames, Surrey, TW18 4AX

EC	REP
-----------	------------

E-CrossStu GmbH
Mainzer Landstr.69,
60329 Frankfurt am Main.



VEVOR

Affordable. Reliable. Home Improvement.

STEROWANIE KOŁO PODSTAWKA

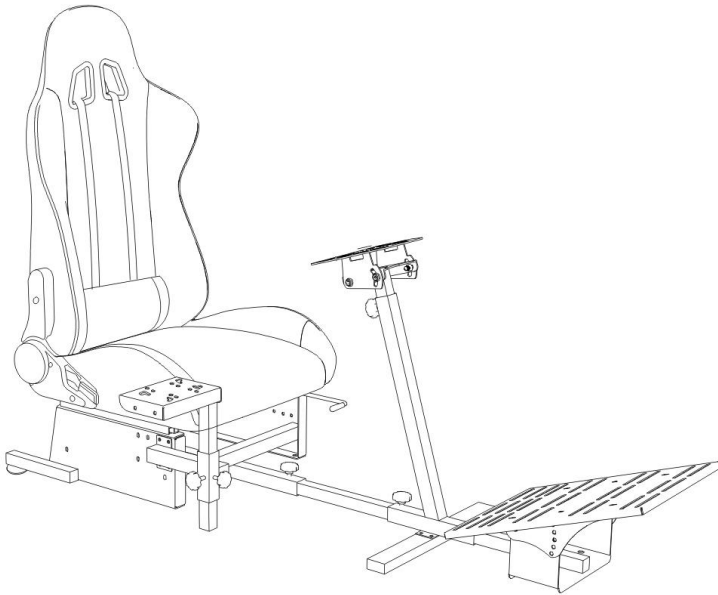
MODEL: 6017

VEVOR

Affordable. Reliable. Home Improvement.

STEERING WHEEL STAND

Model: 6017



To jest oryginalna instrukcja obsługi. Przed użyciem prosimy o dokładne zapoznanie się z treścią instrukcji. Firma VEVOR zastrzega sobie prawo do jednoznacznej interpretacji niniejszej instrukcji obsługi. Wygląd produktu zależy od stanu, w jakim go otrzymali Państwo. Prosimy o wyrozumiałość, ale nie będziemy Państwa ponownie informować o aktualizacjach technologicznych lub oprogramowania naszego produktu.


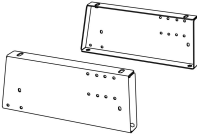
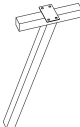



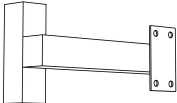
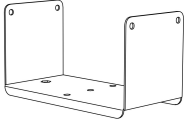
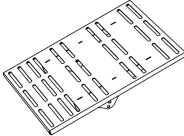
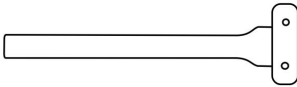
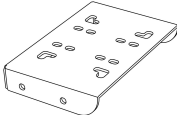
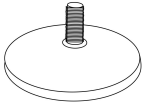
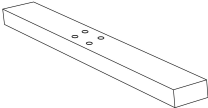
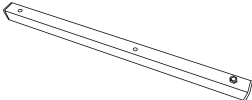
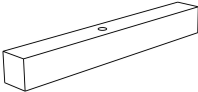
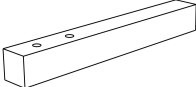
Ostrzeżenie: Aby zminimalizować ryzyko obrażeń, użytkownik powinien uważnie przeczytać instrukcję obsługi.

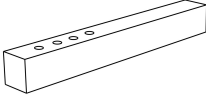
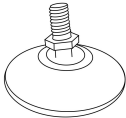
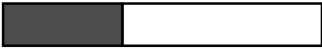

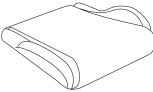
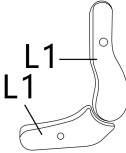
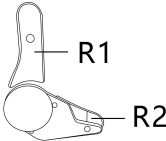

Uprzejmości

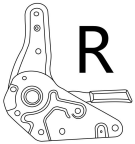

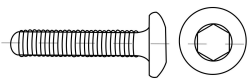
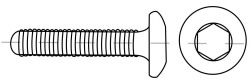
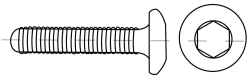
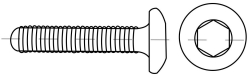


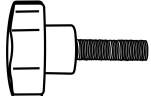

- Proszę zainstalować i używać stojak zgodnie z instrukcją .
- Dokonuj umiarkowanego montażu, unikaj silnych wibracji .
- Nie przechowywać w wilgotnych warunkach, wysokich temperaturach ani w miejscach zakurzonych .
- Produkt jest elastyczny, dlatego podczas montażu należy nosić rękawice robocze. Należy zachować ostrożność podczas instalacji, aby nie zranić dłoni.
- Dzieci powinny używać produktu pod nadzorem osoby dorosłej.


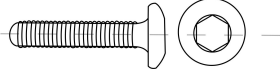

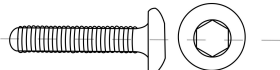


Zapisz instrukcję.

Lista części			
Kod	Zdjęcie	Nazwa	ILOŚĆ
1		Panel kierownicy	1
2		Połączenie cokołu Moduł	1
3		Teleskopowy drążek kierownicy B	1
4		Teleskopowy drążek kierownicy A	1

5		Uchwyt zmiany biegów B	1
6		Uchwyt pedału	1
7		Panel pedałów	1
8		Uchwyt dźwigni zmiany biegów A	1
9		Panel zmiany biegów	1
10		Stopka poziomująca	2
11		Dolna poprzeczka	1
12		Główny wspornik teleskopowy pręta A	1
13		Stała poprzeczka postumentowa	2
14		Pręt podporowy zabezpieczający przed	2

		wywróceniem	
15		Główny wspornik teleskopowy pręta B	1
16		Obrotowa stopka poziomująca	2
17		Pas mocujący	6
18		z powrotem	1
19		siedziba	1
20		Plastikowa osłona regulatora kąta - lewa	1
21		Plastikowa osłona regulatora kąta - prawa	1
22		fotel rozkładany-lewy	1

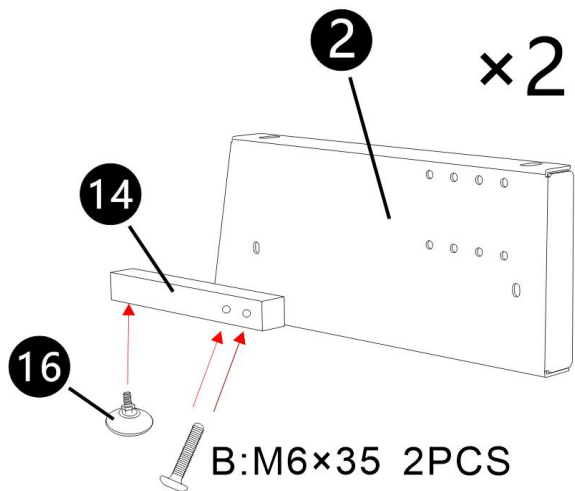
23		fotel rozkładany po prawej stronie	1
24		Poduszka łędźwiowa	1
A		Śruba M6×16	18+12
B		Śruba M6× 35	6+1
C		Śruba M6× 60	2+1
D		Śruba M 8 × 20	4+1
mi		Nakrętka kołnierzowa M8	4+1
F		Nakrętka kołnierzowa M6	4+6
G		Koło ręczne gwiazdowe M8 × 16	7
H		Klucz imbusowy 5mm	1

I		10-13 otwarte klucz do nakrętek	1
A		Śruba M 8 × 25	8+1
B		Śruba M 5 × 8	6+1
D		Śruba M 8 × 16	4+1
mi		Podkładka sprężysta M8	8+1
F		Klucz oczkowy 5mm	1

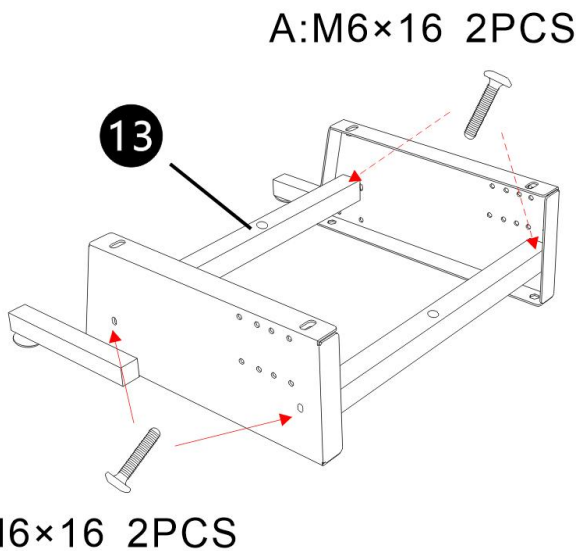
Uwaga: 12 śrub M6*16 i 6 nakrętek M6 jest dostarczanych w komplecie.

★ Listę zestawów fotelików i sposobów ich montażu znajdziesz w załączonej instrukcji montażu fotelika.

KROK 1 :

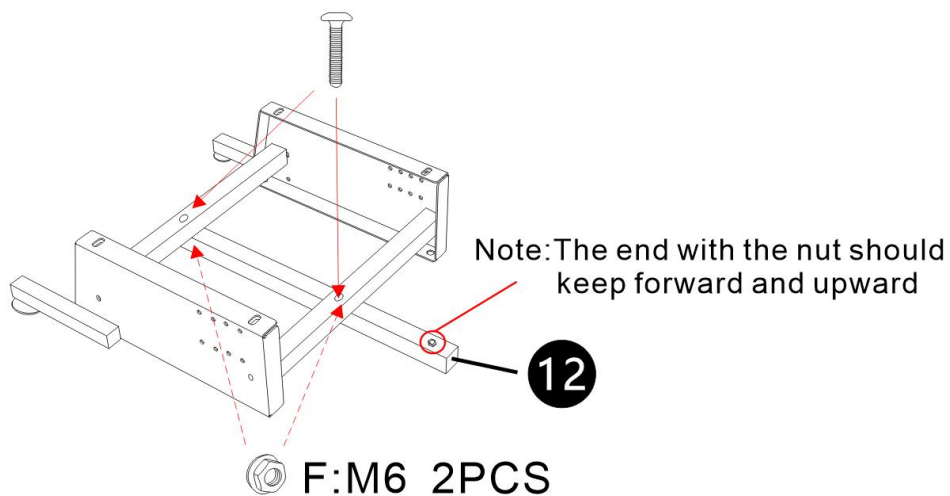


KROK 2:

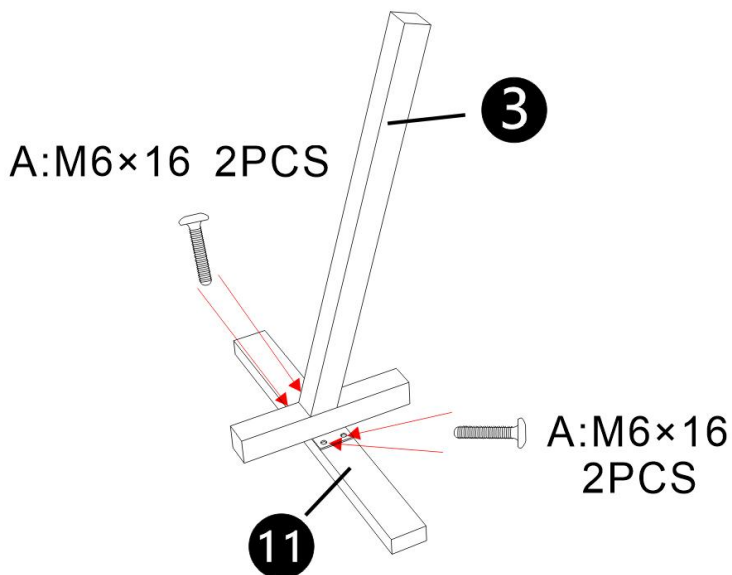


KROK 3:

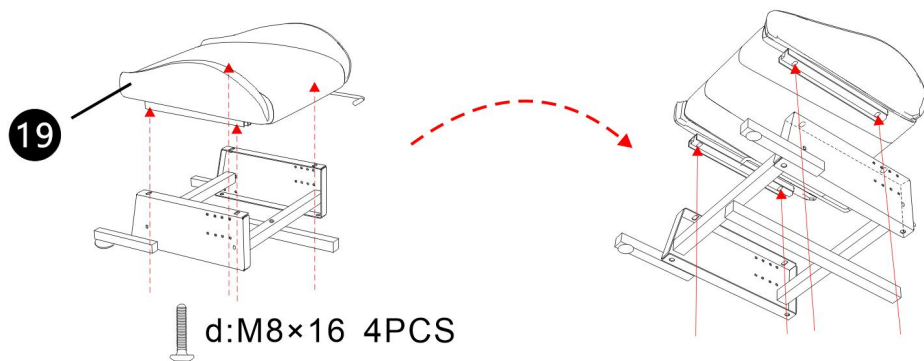
C:M6×60 2PCS



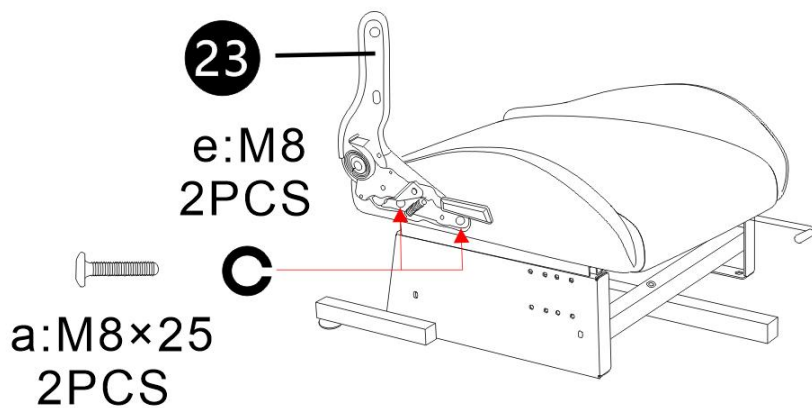
KROK 4:



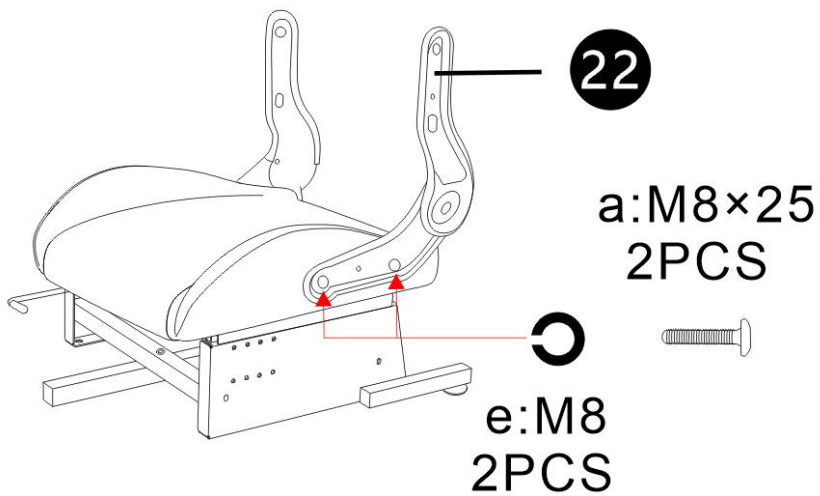
KROK 5:



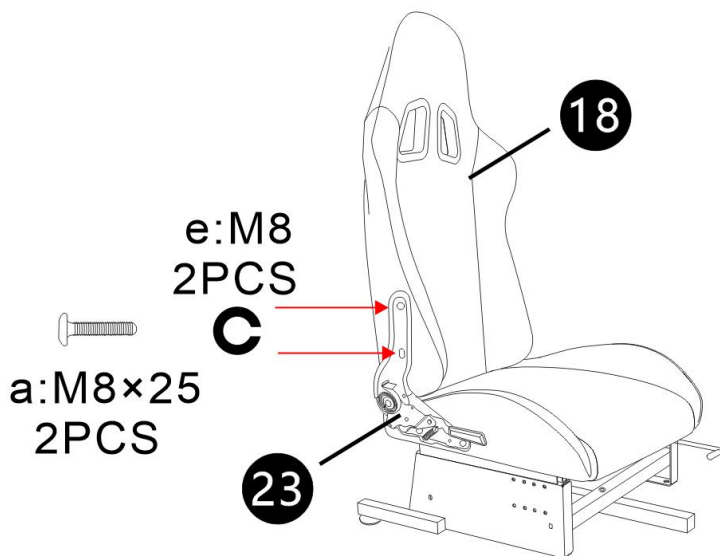
KROK 6:



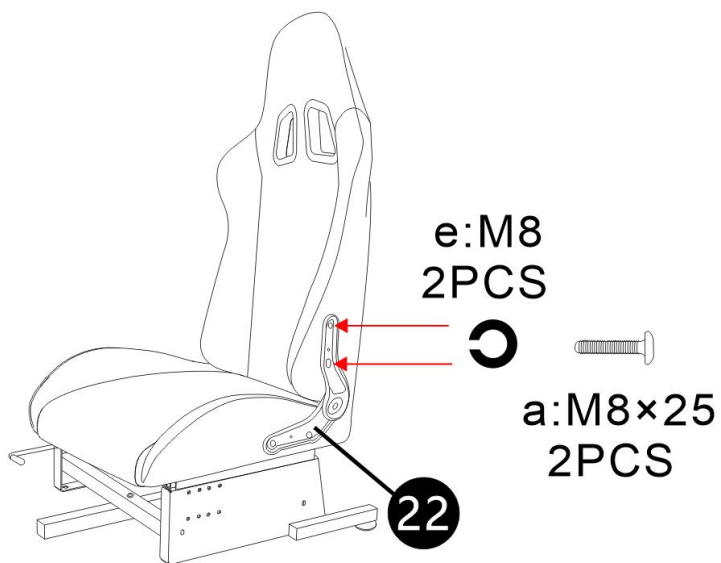
KROK 7:



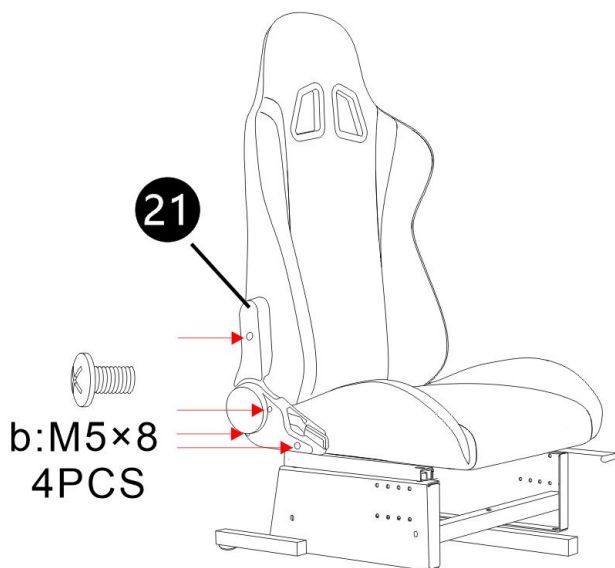
KROK 8:



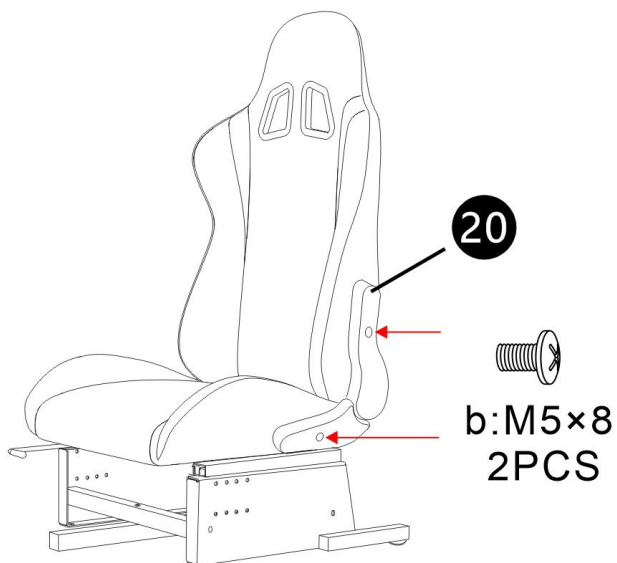
KROK 9:



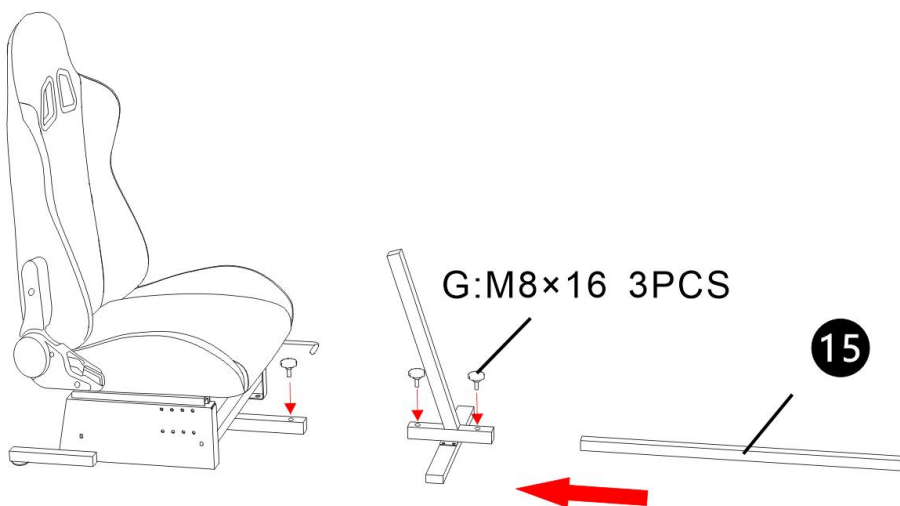
KROK 10:



KROK 1 1:

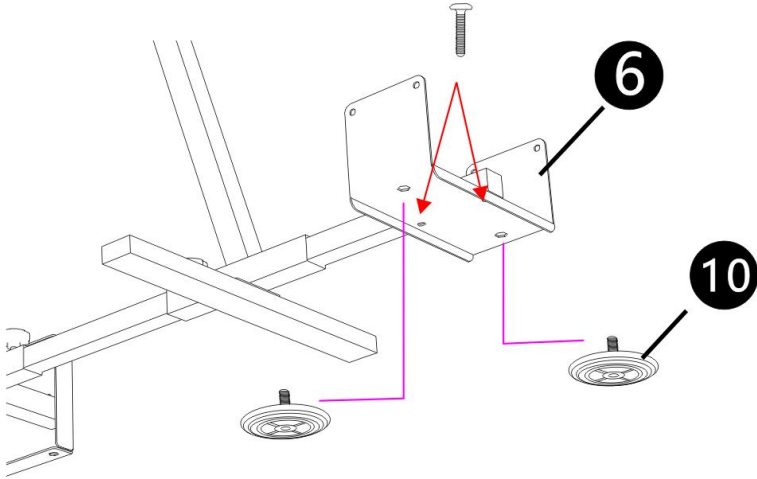


KROK 1 2:



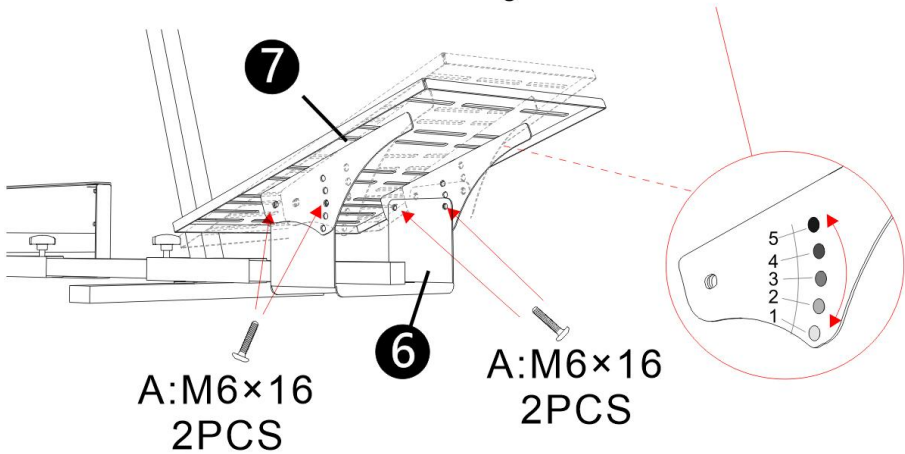
KROK 1 3:

B:M6×35 2PCS

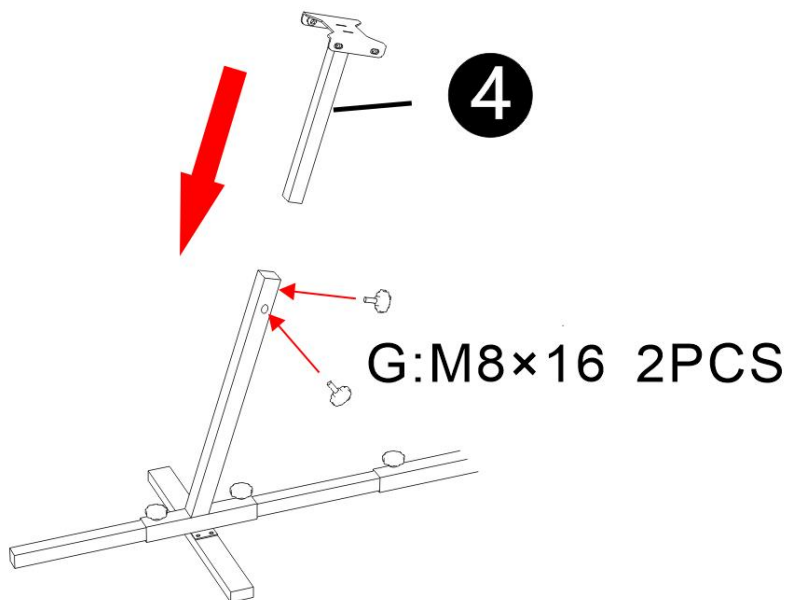


KROK 14:

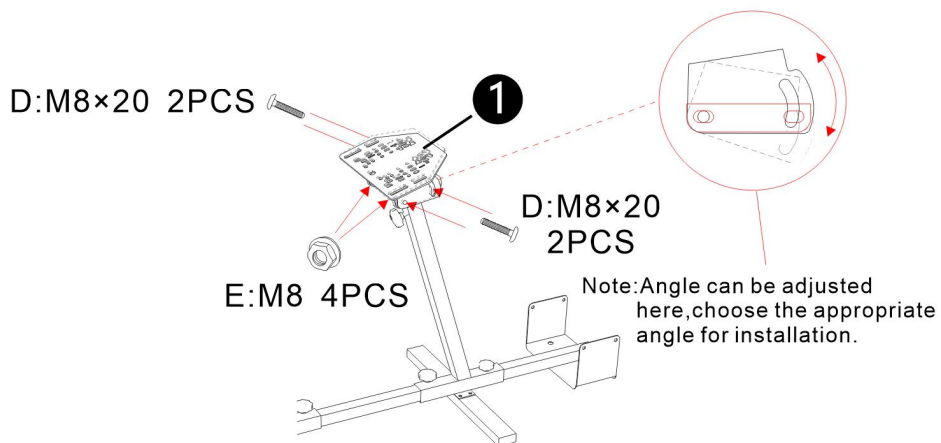
Note: There are 5 adjustable angles available. choose the appropriate angle for installation.



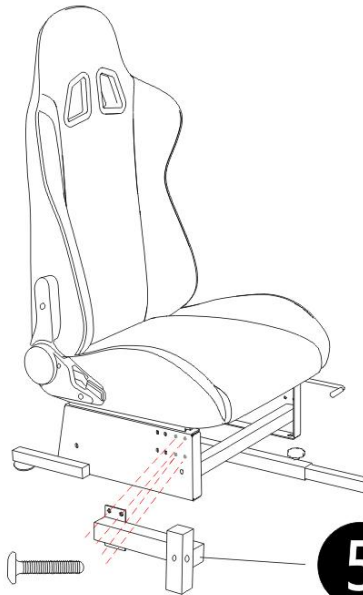
KROK 1 5:



KROK 1 6:

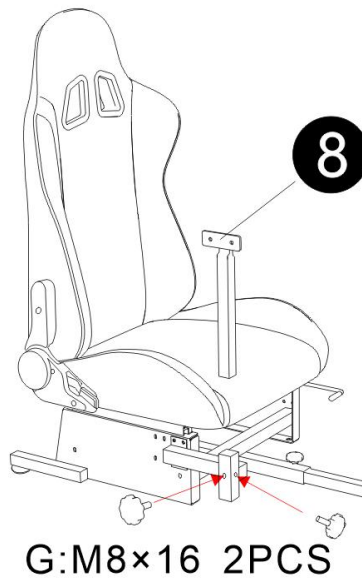


KROK 1 7:

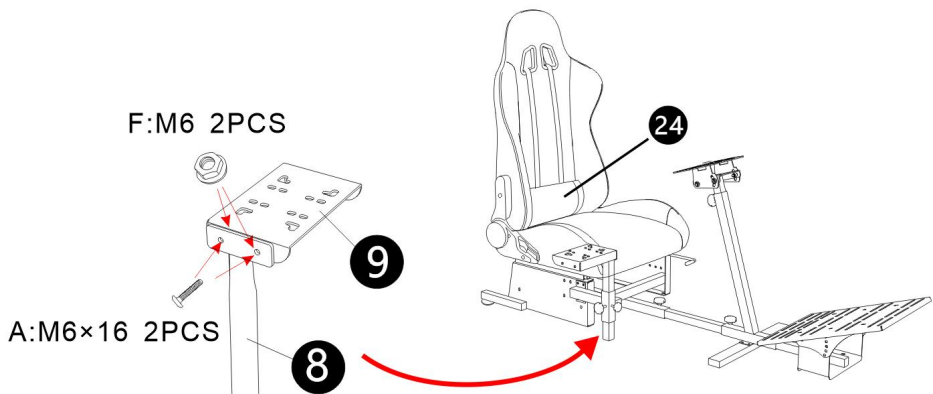


A:M6×16 4PCS

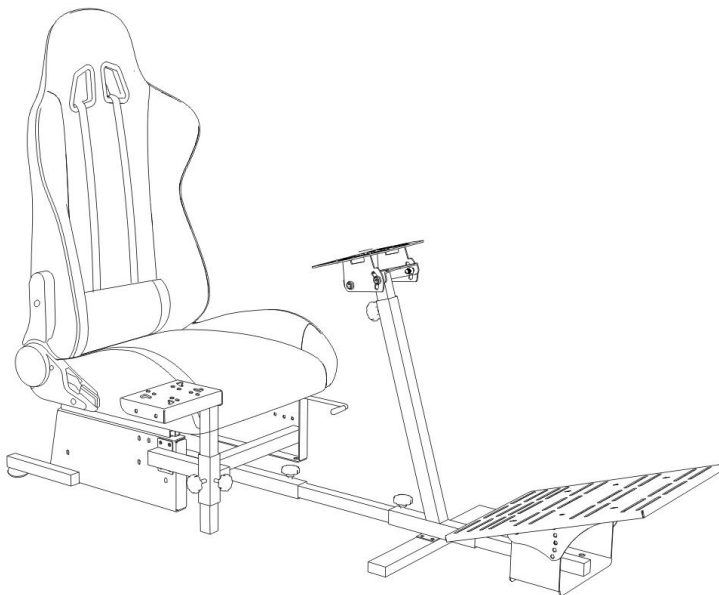
KROK 1 8:



KROK 1 9:



Kompletny montaż



Producent: Shanghaimuxinmuyeyouxiangongsi

Adres: Shuangchenglu 803nong11hao1602A-1609shi, baoshanqu, szanghaj 200000 CN.

Importowane do AUS: SIHAO PTY LTD. 1 ROKEVA

STREETEASTWOOD

NSW 2122 Australia

Importowane do USA: Sanven Technology Ltd. Suite 250, 9166 Anaheim Miejsce, Rancho Cucamonga, CA 91730

UK	REP
-----------	------------

YH CONSULTING LIMITED. C/O YH Consulting Limited Office 147, Centurion House, London Road, Staines-upon-Thames, Surrey, TW18 4AX

EC	REP
-----------	------------

E-CrossStu GmbH
Mainzer Landstr.69,
60329 Frankfurt am Main.



VEVOR

Affordable. Reliable. Home Improvement.

STEERIN WIEL STELLAGE

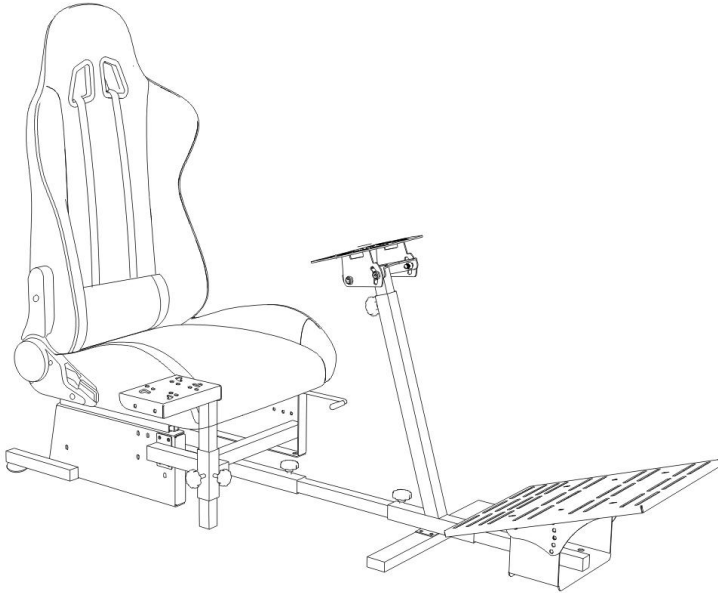
MODEL: 6017

VEVOR

Affordable. Reliable. Home Improvement.

STEERING WHEEL STAND

Model: 6017



Dit is de originele handleiding. Lees alle instructies zorgvuldig door voordat u het product gebruikt. VEVOR behoudt zich het recht voor om de gebruiksaanwijzing duidelijk te interpreteren. Het uiterlijk van het product is afhankelijk van het product dat u hebt ontvangen. Neemt u het ons niet kwalijk dat we u niet meer op de hoogte stellen van eventuele technologische of software-updates voor ons product.


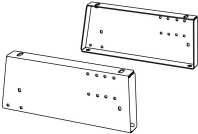
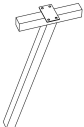
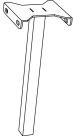


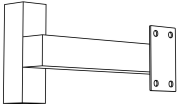
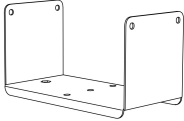
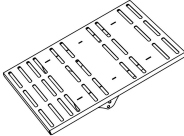
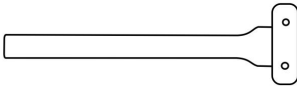
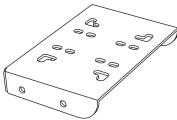
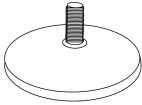
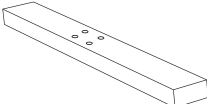
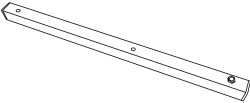
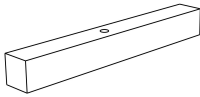
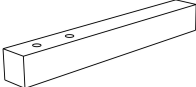
Waarschuwing: om het risico op letsel te verminderen, moet de gebruiker de gebruiksaanwijzing zorgvuldig lezen.

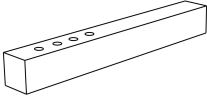
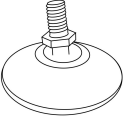


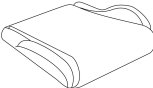
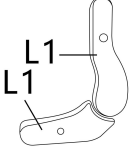
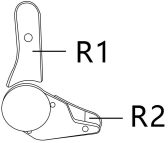

Aandacht

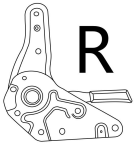

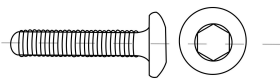
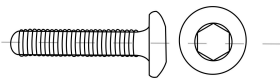
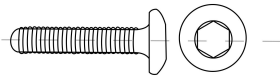
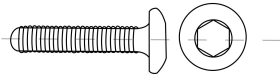


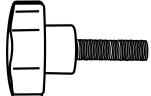

- Installeer en gebruik de standaard volgens de instructies .
- Installeer het voorzichtig en vermijd sterke trillingen .
- Niet bewaren op een vochtige plaats, bij hoge temperaturen of op een stoffige plaats .
- De productstructuur is flexibel. Draag werkhandschoenen tijdens de montage. Let op een pijnlijke hand tijdens de installatie.
- Kinderen dienen dit product onder toezicht van een volwassene te gebruiken.


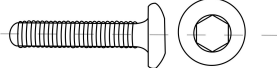

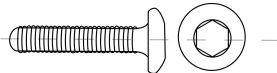


Bewaar de handleiding.

Onderdelenlijst			
Code	Afbeelding	Naam	AANTAL
1		Stuurwielpaneel	1
2		Voetstukverbinding Module	1
3		Telescopische stuurstang B	1
4		Telescopische stuurstang A	1

5		Shifterhouder B	1
6		Pedaalhouder	1
7		Pedaalpaneel	1
8		Shifterhouder A	1
9		Schakelpaneel	1
10		Stelvoet	2
11		Onderste dwarsbalk	1
12		Hoofdbeugel telescopische stang A	1
13		Voetstuk vaste dwarsbalk	2
14		Anti-kantelsteunsta ng	2

15		Hoofdbeugel telescopische stang B	1
16		Draaibare stelvoet	2
17		Vastzetriem	6
18		rug	1
19		stoel	1
20		Hoekversteller kunststof afdekking - links	1
21		Hoekversteller kunststof afdekking - rechts	1
22		relaxfauteuil links	1

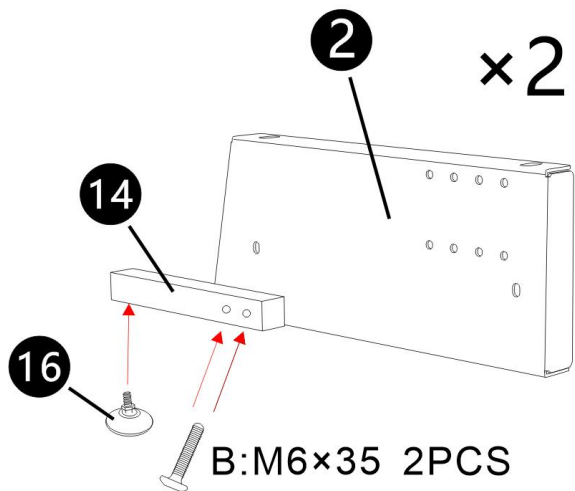
23		relaxfauteuil rechts	1
24		Lendenkussen	1
A		Schroef M6x16	18+12
B		Schroef M6x 35	6+1
C		Schroef M6x 60	2+1
D		Schroef M 8 x 20	4+1
E		Flensmoer M8	4+1
F		Flensmoer M6	4+6
G		Sterhandwiel M8 x 16	7
H		Inbussleutel 5mm	1

I		10-13 open einde moersleutel	1
A		Schroef M 8 × 25	8+1
B		Schroef M 5 × 8	6+1
D		Schroef M 8 × 16	4+1
en		Veerring M8	8+1
F		Ringsleutel 5mm	1

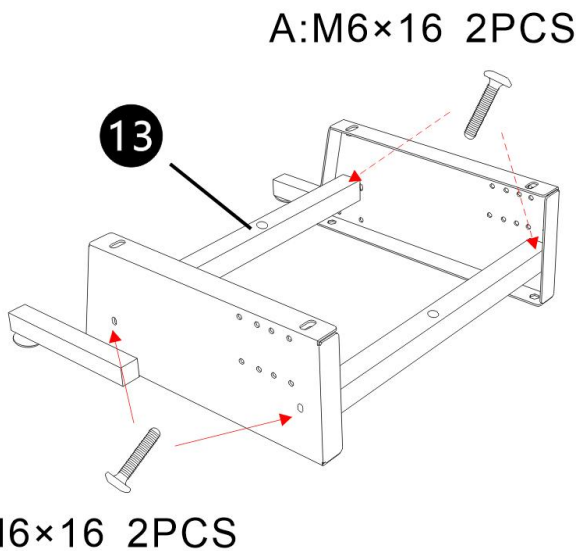
Let op: 12 schroeven M6*16 en 6 moeren M6 zijn inbegrepen.

★ Raadpleeg de bijgevoegde handleiding met de stoelinstallatieprocedure voor een lijst met stoelsets en de installatie ervan.

STAP 1 :

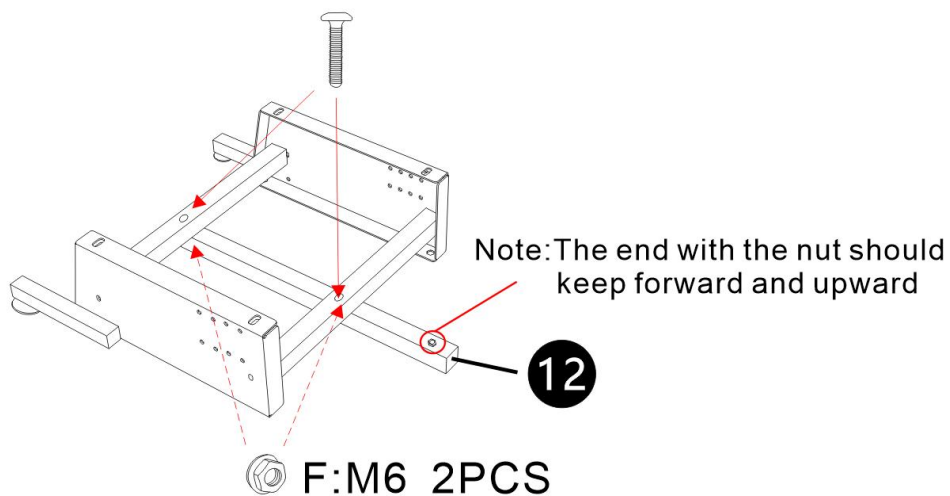


STAP 2:

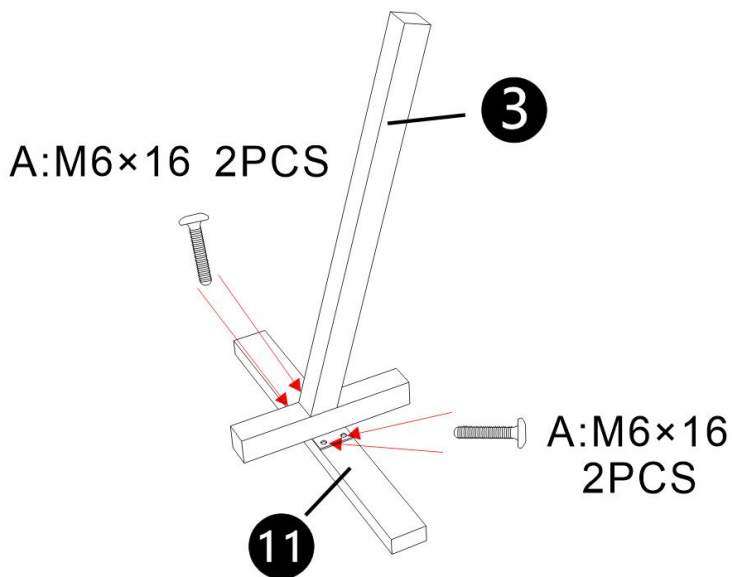


STAP 3:

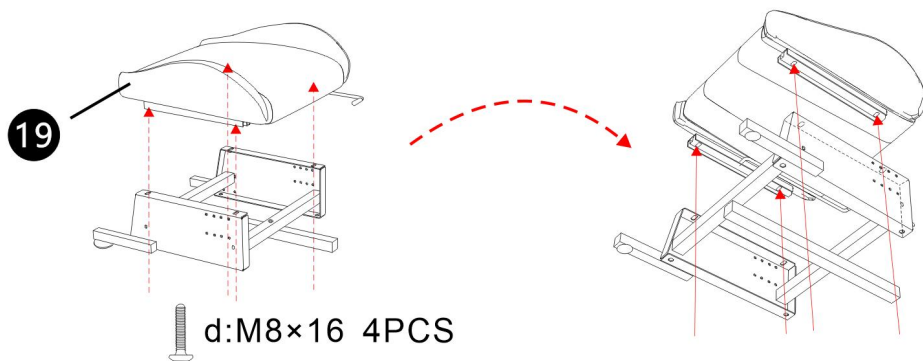
C:M6×60 2PCS



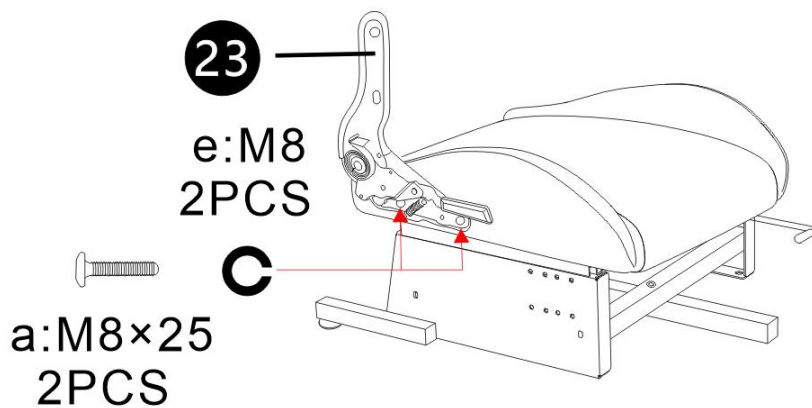
STAP 4:



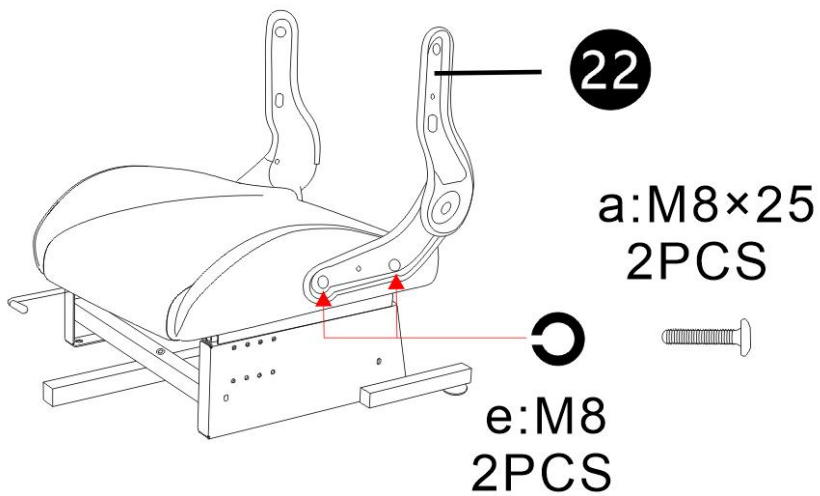
STAP 5:



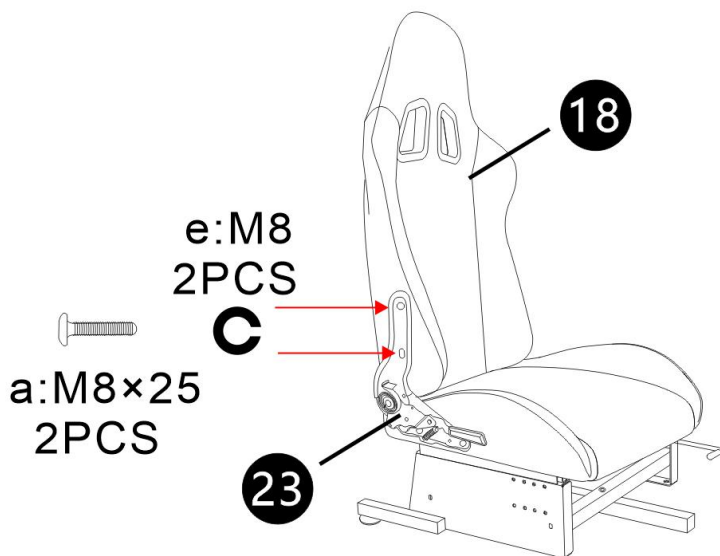
STAP 6:



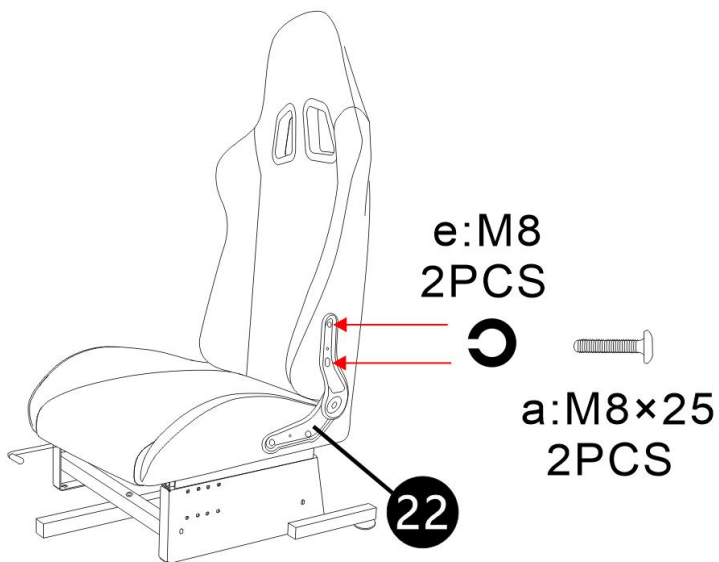
STAP 7:



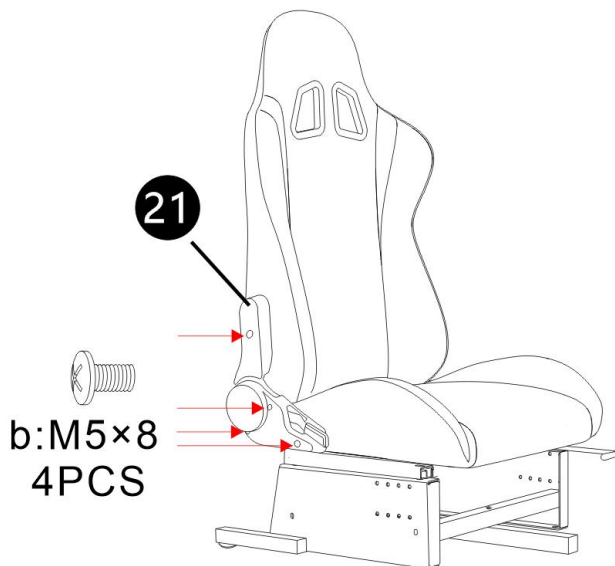
STAP 8:



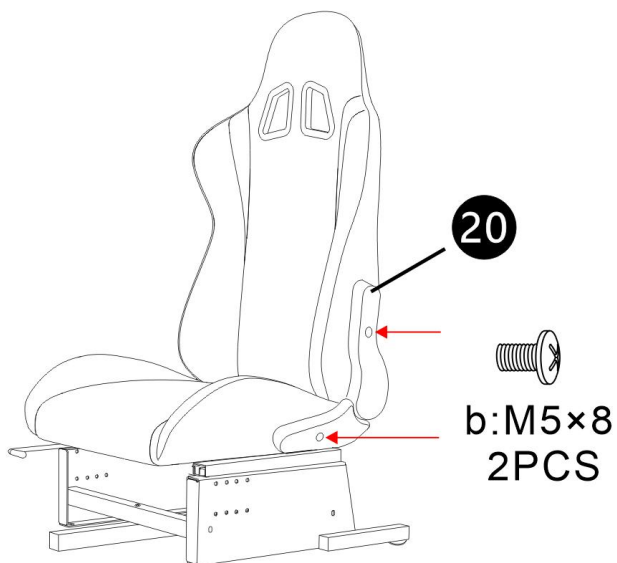
STAP 9:



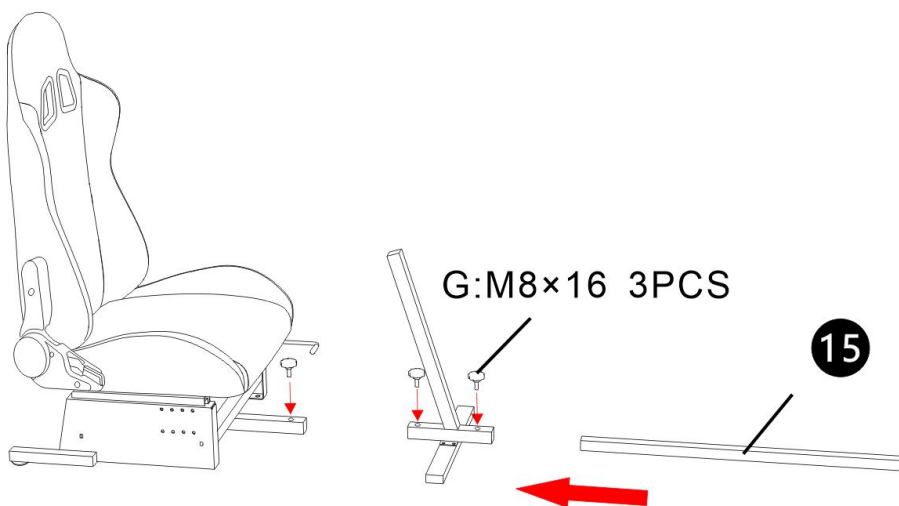
STAP 10:



STAP 1 1:

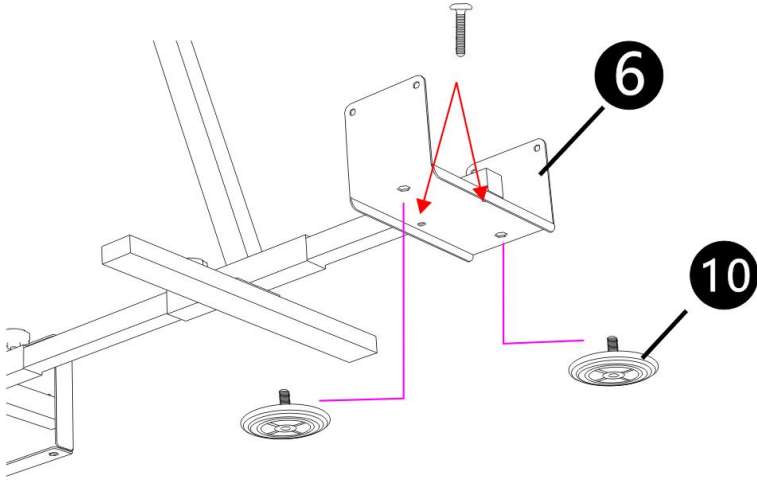


STAP 1 2:



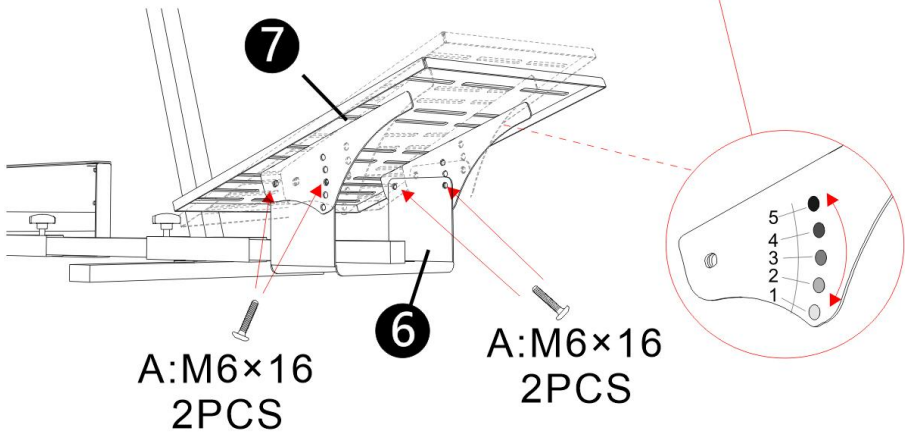
STAP 1 3:

B:M6×35 2PCS

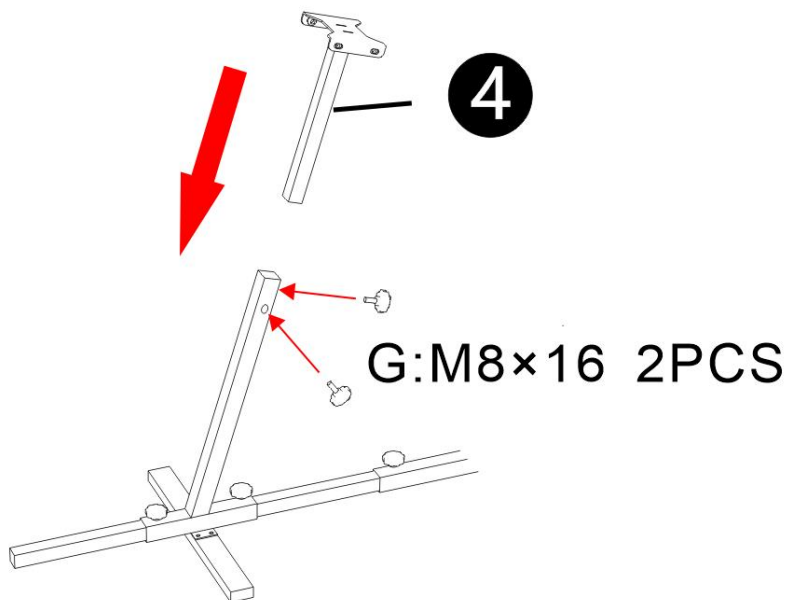


STAP 14:

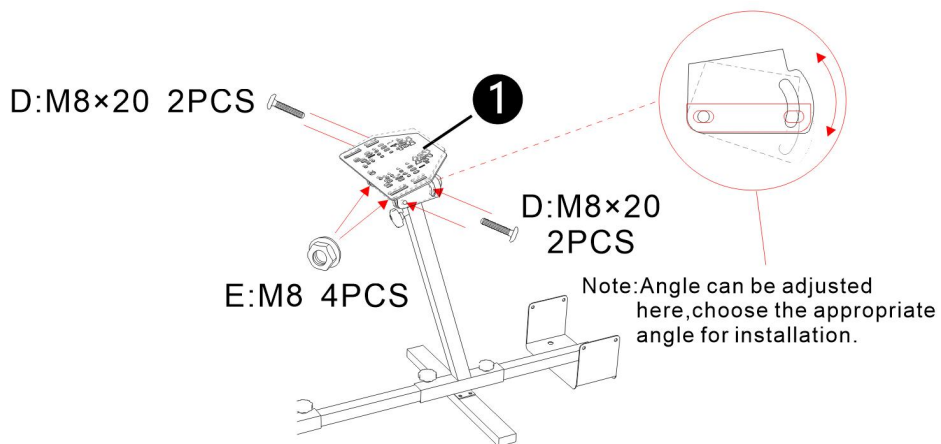
Note: There are 5 adjustable angles available. choose the appropriate angle for installation.



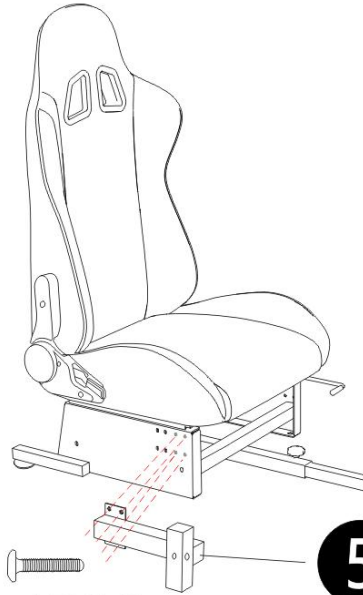
STAP 1 5:



STAP 1 6:

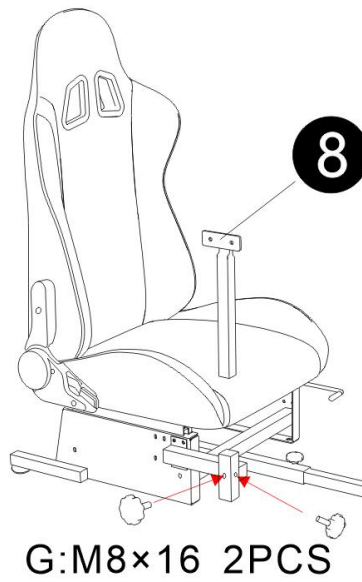


STAP 1 7:

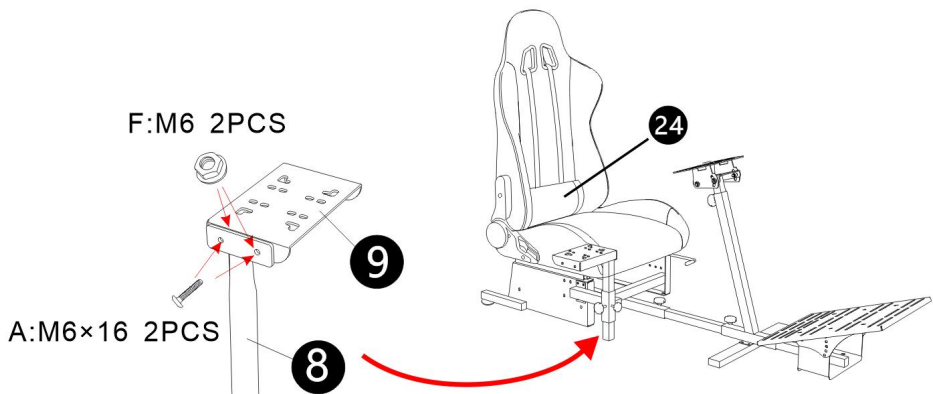


A:M6×16 4PCS

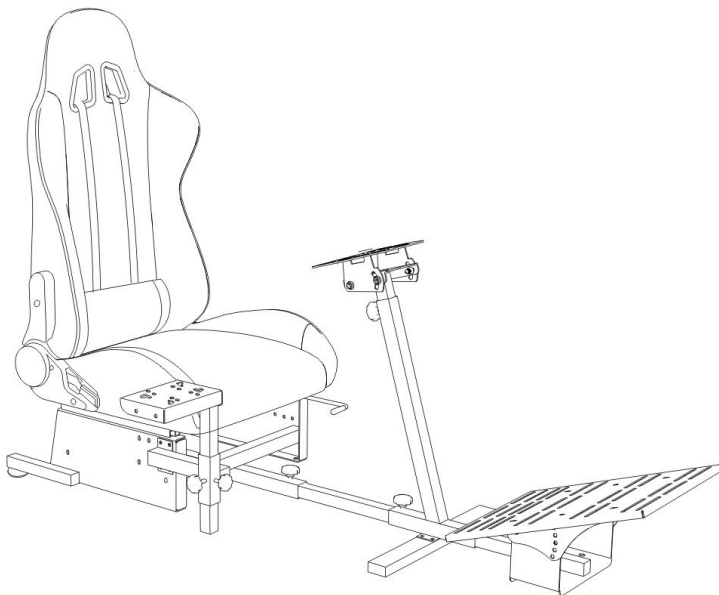
STAP 1 8:



STAP 19:



Volledige montage



Fabrikant: Shanghaimuxinmuyeyouxiangongsi

Adres: Shuangchenglu 803nong11hao1602A-1609shi, baoshanqu, shanghai 200000 CN.

Geïmporteerd naar AUS: SIHAO PTY LTD. 1 ROKEVA STREETEASTWOOD

NSW 2122 Australië

Geïmporteerd naar de VS: Sanven Technology Ltd. Suite 250, 9166 Anaheim

Plaats, Rancho Cucamonga, CA 91730

UK	REP
-----------	------------

YH CONSULTING LIMITED. C/O YH Consulting Limited Office 147, Centurion House, London Road, Staines-upon-Thames, Surrey, TW18 4AX

EC	REP
-----------	------------

E-CrossStu GmbH
Mainzer Landstr.69,
60329 Frankfurt am Main.



VEVOR

Affordable. Reliable. Home Improvement.

STYRNING HJUL STÅ

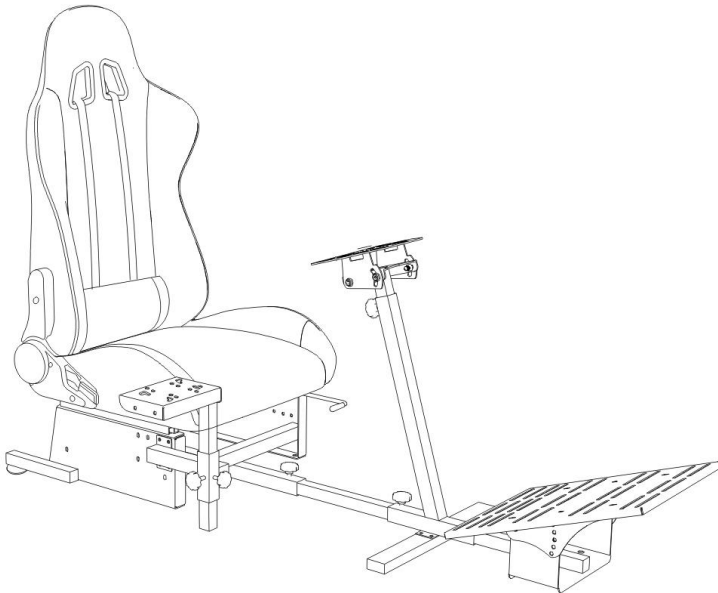
MODELL: 6017

VEVOR

Affordable. Reliable. Home Improvement.

STEERING WHEEL STAND

Modell: 6017



Detta är originalinstruktionerna, vänligen läs alla instruktioner noggrant innan du använder produkten. VEVOR förbehåller sig en tydlig tolkning av vår användarmanual. Produktens utseende ska vara beroende av den produkt du mottagit. Vi ber om ursäkt för att vi inte kommer att informera dig igen om det finns några teknik- eller programuppdateringar för vår produkt.


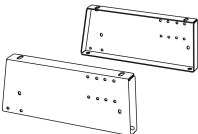
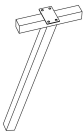



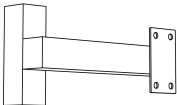
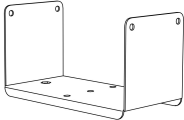
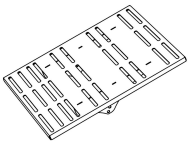
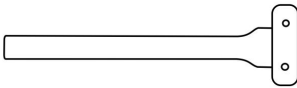
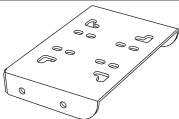
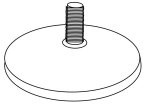
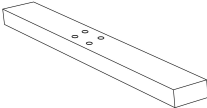
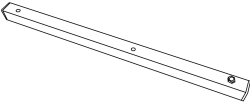
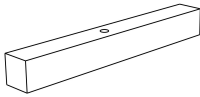
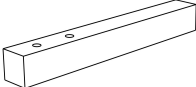
Varning – För att minska risken för skador måste användaren läsa instruktionsmanualen noggrant.

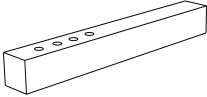
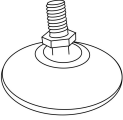


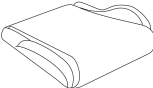
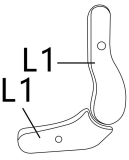
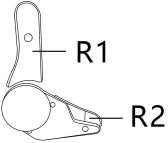

Uppmärksamhet

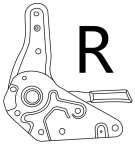

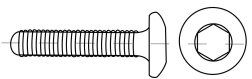
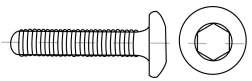
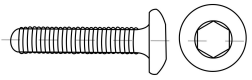
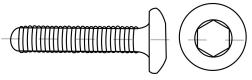


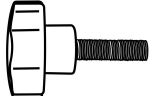

- Installera och använd stativet enligt anvisningarna .
- Installera med måtta och undvik starka vibrationer .
- Förvara inte i fuktiga förhållanden, höga temperaturer eller dammiga platser .
- Produktstrukturen är flexibel, använd arbetshandskar vid montering. Var försiktig med värkande händer vid installation.
- Barn bör vara under vuxenövervakning när de använder produkten.


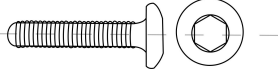
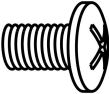
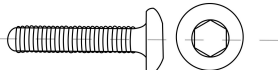


Spara manualen.

Dellista			
Koda	Bild	Namn	ANTAL
1		Rattpanel	1
2		Piedestalanslutning Modul	1
3		Teleskopstång för ratten B	1
4		Teleskopstång för ratten En	1

5		Växelhållare B	1
6		Pedalhållare	1
7		Pedalpanel	1
8		Växelhållare A	1
9		Växelreglagepanel	1
10		Nivelleringsfot	2
11		Nedre tvärstång	1
12		Teleskopstång A för huvudfäste	1
13		Piedestal fast tvärstång	2
14		Stödstång som motverkar vältning	2

15		Teleskopstång B för huvudfäste	1
16		Vridbar nivåjusteringsfot	2
17		Spännrem	6
18		tillbaka	1
19		plats	1
20		Plastkåpa för vinkeljusterare – vänster	1
21		Plastkåpa för vinkeljusterare – höger	1
22		fåtölj-vänster	1

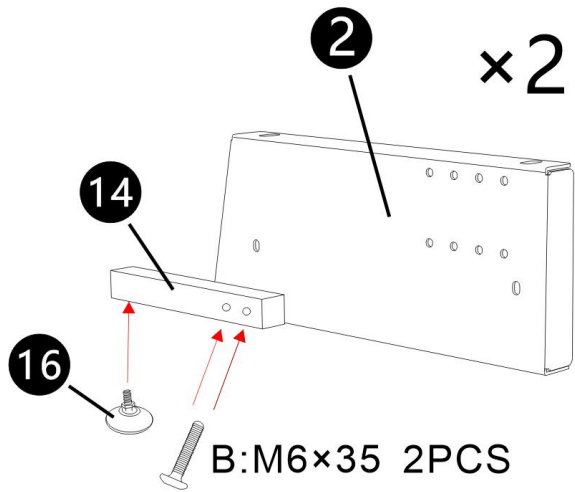
23		fåtölj-höger	1
24		Ländryggskudde	1
En		Skruv M6x16	18+12
B		Skruv M6x 35	6+1
C		Skruv M6x 60	2+1
D		Skruv M8 x 20	4+1
E		Flänsmutter M8	4+1
F		Flänsmutter M6	4+6
G		Stjärnhandratt M8 x 16	7
H		Sexkantsnyckel 5 mm	1

Jag		10-13 öppen ände skiftnyckel	1
en		Skruv M8 x 25	8+1
b		Skruv M5 x 8	6+1
d		Skruv M8 x 16	4+1
e		Fjäderbricka M8	8+1
f		Ringnyckel 5mm	1

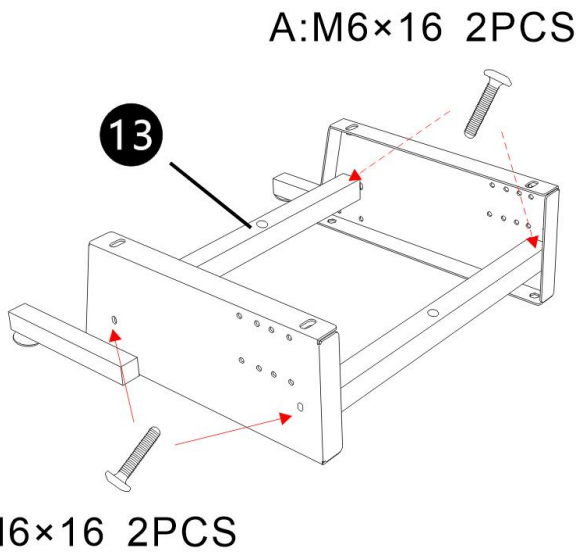
Obs: 12 st. skruvar M6*16 och 6 st. muttrar M6 medföljer utan extra kostnad.

★ För en lista över sattsar och installation, se den bifogade manualen för sattsinstallationen.

STEG 1 :

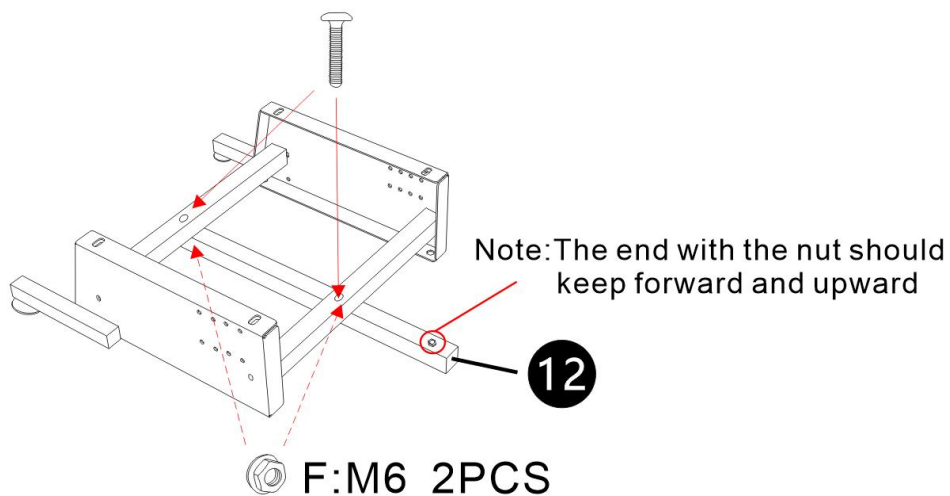


STEG 2:

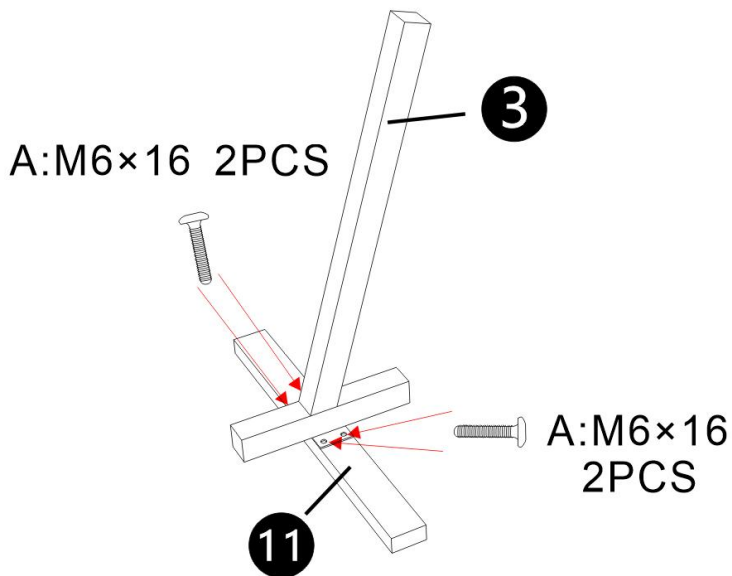


STEG 3:

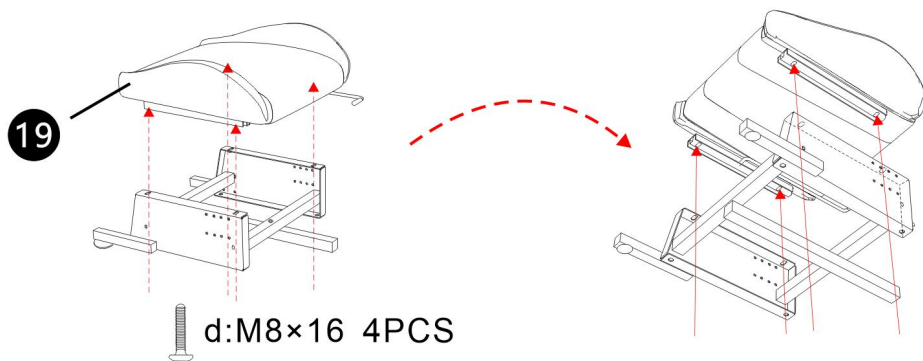
C:M6×60 2PCS



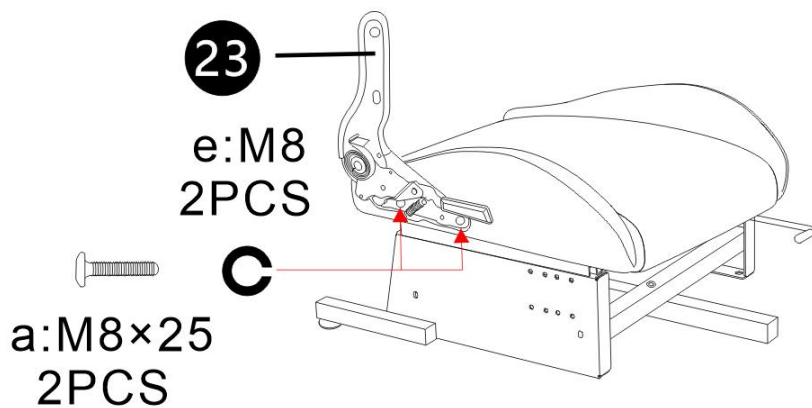
STEG 4:



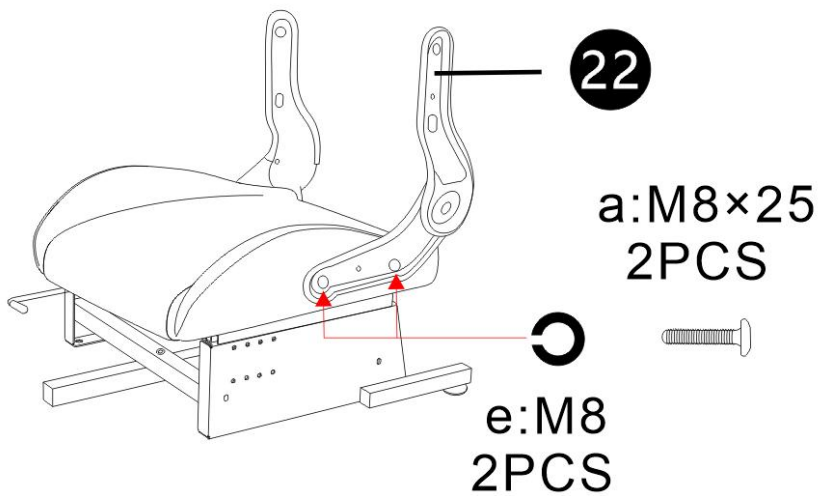
STEG 5:



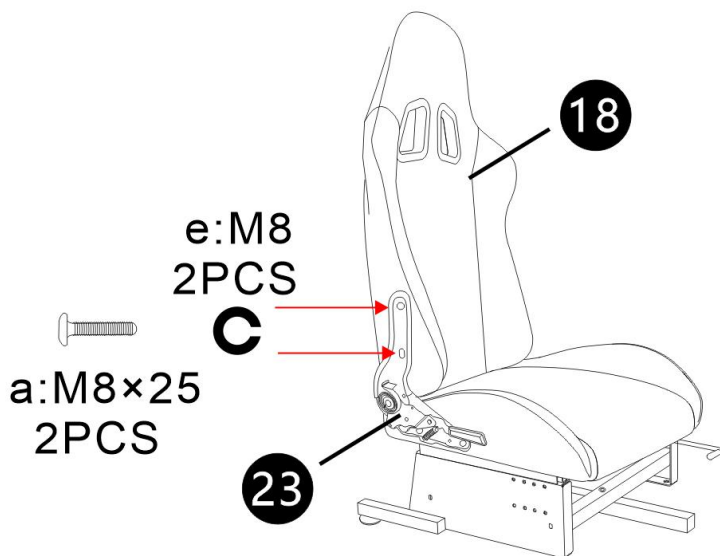
STEG 6:



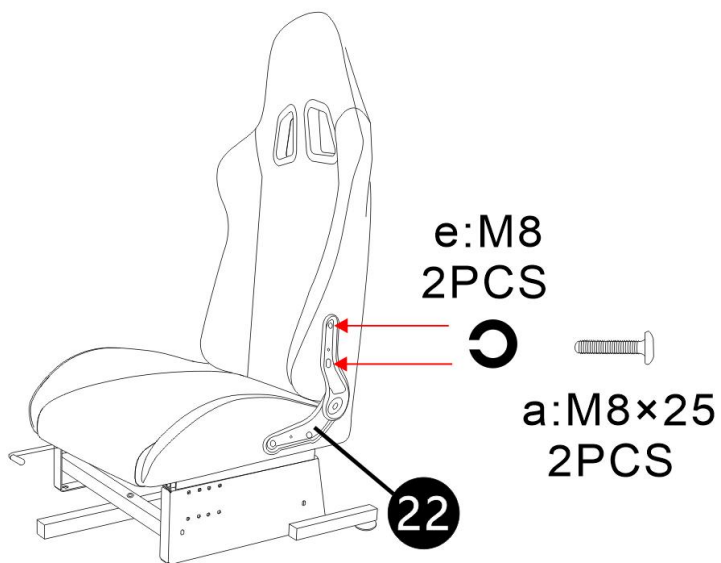
STEG 7:



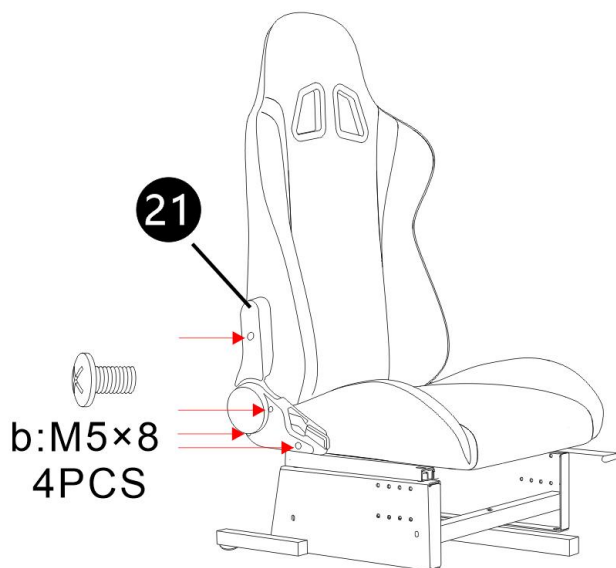
STEG 8:



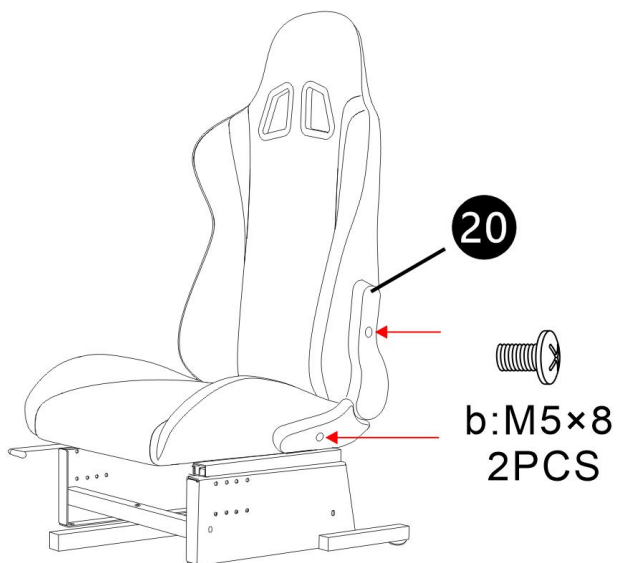
STEG 9:



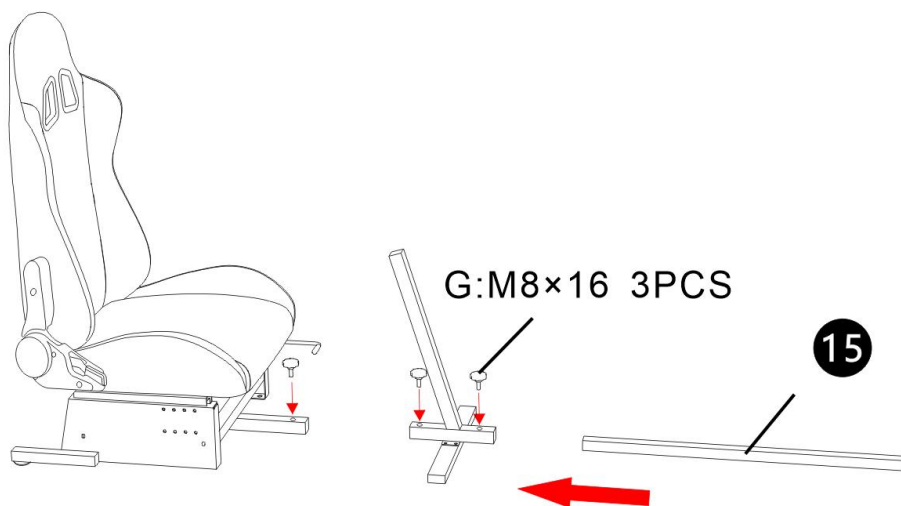
STEG 10:



STEG 1 1:

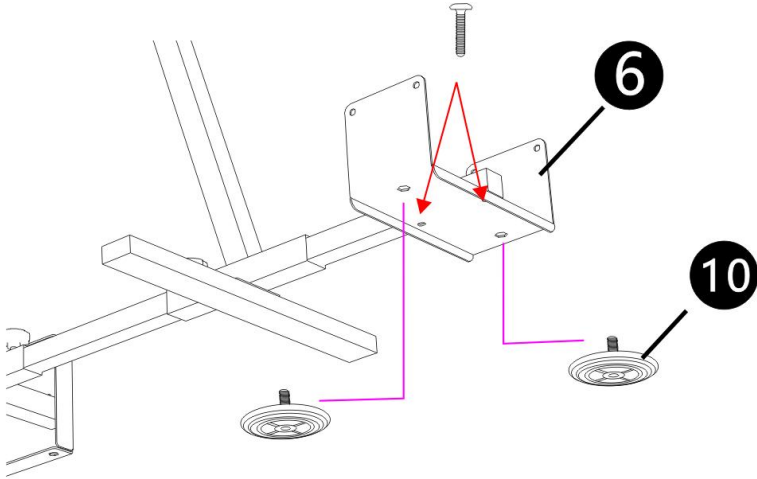


STEG 1 2:



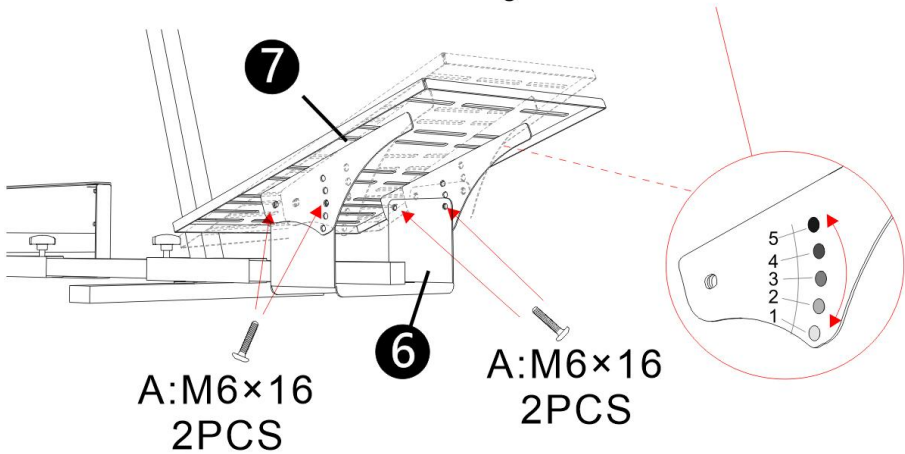
STEG 1 3:

B:M6×35 2PCS

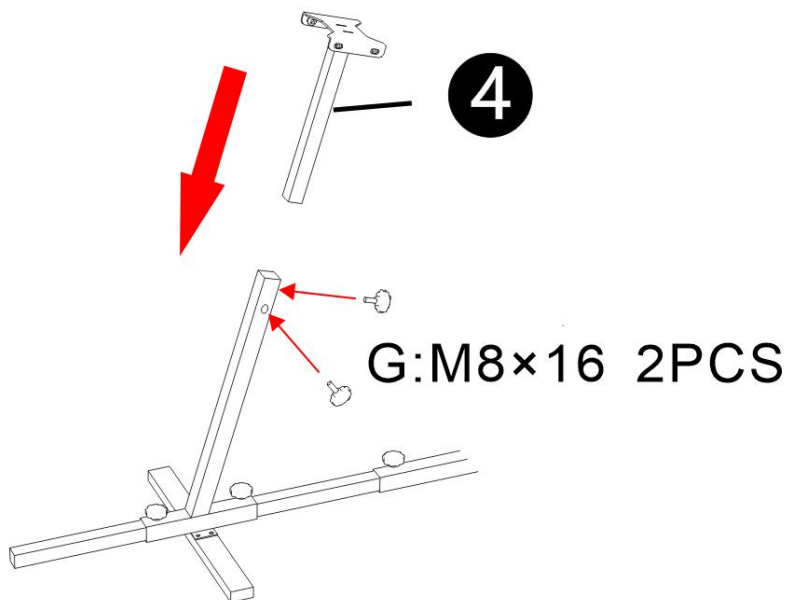


STEG 14:

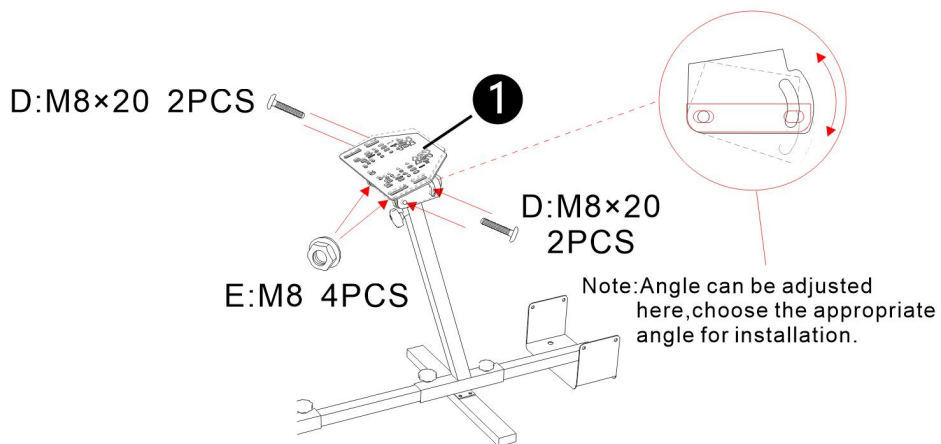
Note: There are 5 adjustable angles available. choose the appropriate angle for installation.



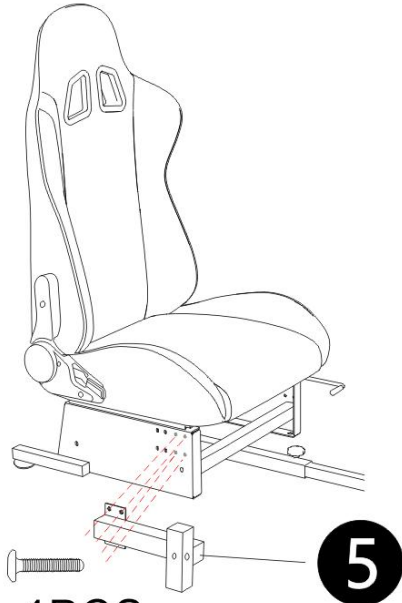
STEG 1 5:



STEG 1 6:



STEG 1 7:



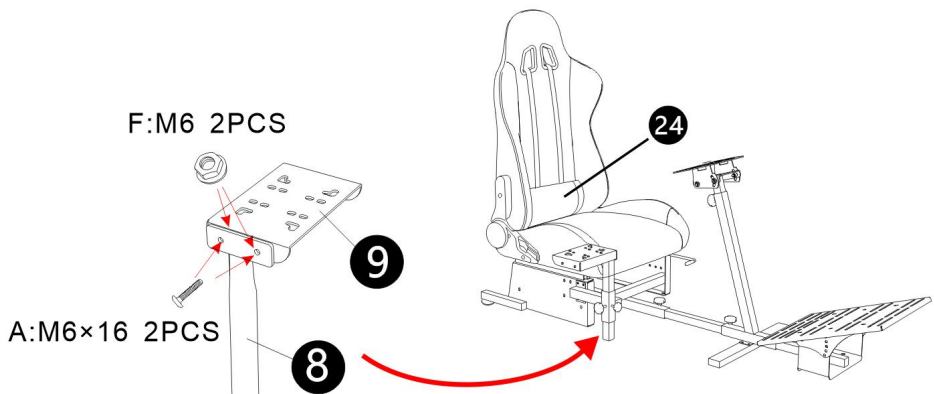
A:M6×16 4PCS

STEG 1 8:

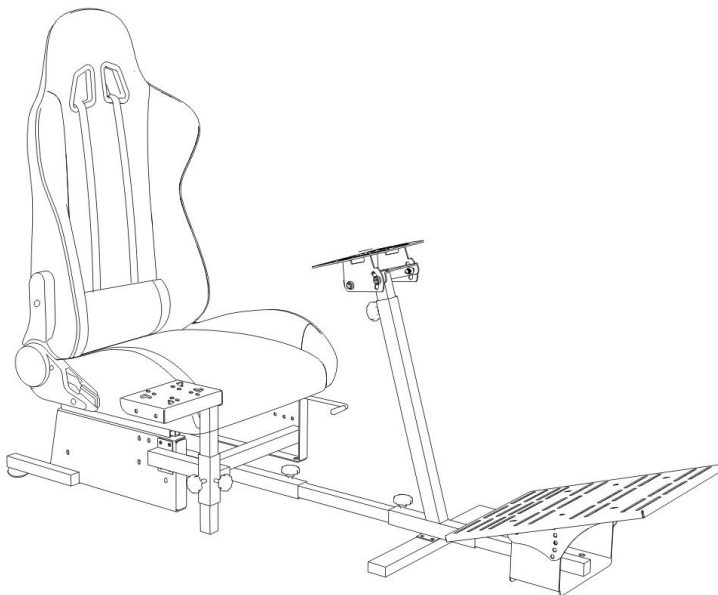


G:M8×16 2PCS

STEG 19:



Komplett montering



Tillverkare: Shanghaimuxinmuyeyouxiangongsi

Adress: Shuangchenglu 803nong11hao1602A-1609shi, baoshanqu, Shanghai 200 000 kanadensiska republiken.

Importerad till Australien: SIHAO PTY LTD. 1 ROKEVA STREETEASTWOOD

NSW 2122 Australien

Importerad till USA: Sanven Technology Ltd. Suite 250, 9166 Anaheim Plats, Rancho Cucamonga, Kalifornien 91730

UK	REP
-----------	------------

YH CONSULTING LIMITED. C/O YH Consulting Limited Office 147, Centurion House, London Road, Staines-upon-Thames, Surrey, TW18 4AX

EC	REP
-----------	------------

E-CrossStu GmbH
Mainzer Landstr.69,
60329 Frankfurt am Main.

