

VEVOR[®]

TOUGH TOOLS, HALF PRICE

Technical Support and E-Warranty Certificate www.vevor.com/support

Stairway Ball Bearing Slide

MODEL:4801

We continue to be committed to provide you tools with competitive price.

"Save Half", "Half Price" or any other similar expressions used by us only represents an estimate of savings you might benefit from buying certain tools with us compared to the major top brands and does not necessarily mean to cover all categories of tools offered by us. You are kindly reminded to verify carefully when you are placing an order with us if you are actually Saving Half in comparison with the top major brands.

VEVOR[®]

TOUGH TOOLS, HALF PRICE

Stairway Ball Bearing Slide

MODEL:4801



NEED HELP? CONTACT US!

Have product questions? Need technical support? Please feel free to contact us:

Technical Support and E-Warranty Certificate
www.vevor.com/support

This is the original instruction, please read all manual instructions carefully before operating. VEVOR reserves a clear interpretation of our user manual. The appearance of the product shall be subject to the product you received. Please forgive us that we won't inform you again if there are any technology or software updates on our product.




Warning-To reduce the risk of injury, user must read instructions manual carefully.

WARNING:

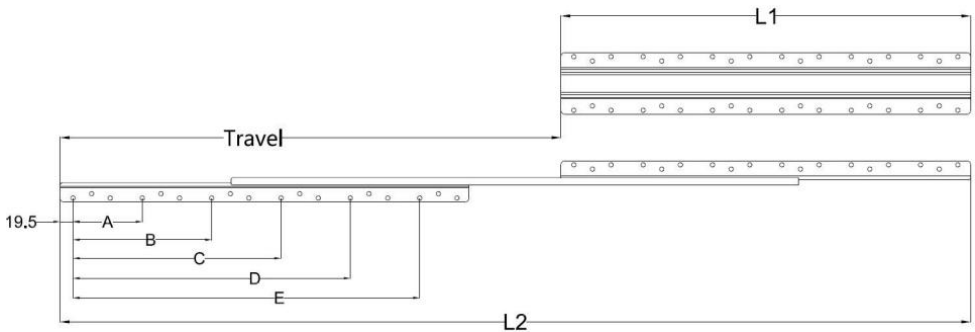
- 1.Please assemble the product in strict accordance with the instructions. Incorrect assembly could be hazardous.
- 2.Please wear safety goggles and work gloves properly during assembly.
- 3.Do not try to assemble the product when feeling tired or when under the influence of alcohol, drugs, or medication.
- 4.Load-bearing capacity and other product parameters are applied to the properly and completely assembled product only.
- 5.Separate and count all parts and hardware.
- 6.Prepare the following tool: Philips Head Screwdriver.
- 7.If using power tools, please be careful to slow down and stop when needed.
- 8.Two people are required for assembly.
- 9.Follow the intended uses only. Save the instructions.

Product Introduction

Part List (pcs)		
Model	Item	Slide
		
		Screws
4801.400		1
4801.600		1
4801.800		1
4801.1000		1
		24
		24
		24
		24

Model	Applicable Drawer Length (inch)	Sliding Length (mm)	Max. Load (lbs / kg)
4801.400	16	500	255 / 115.8
4801.600	24	850	245 / 111.3
4801.800	32	1050	230 / 104.5
4801.1000	40	1250	215 / 97.6

Installation Dimensions (mm)

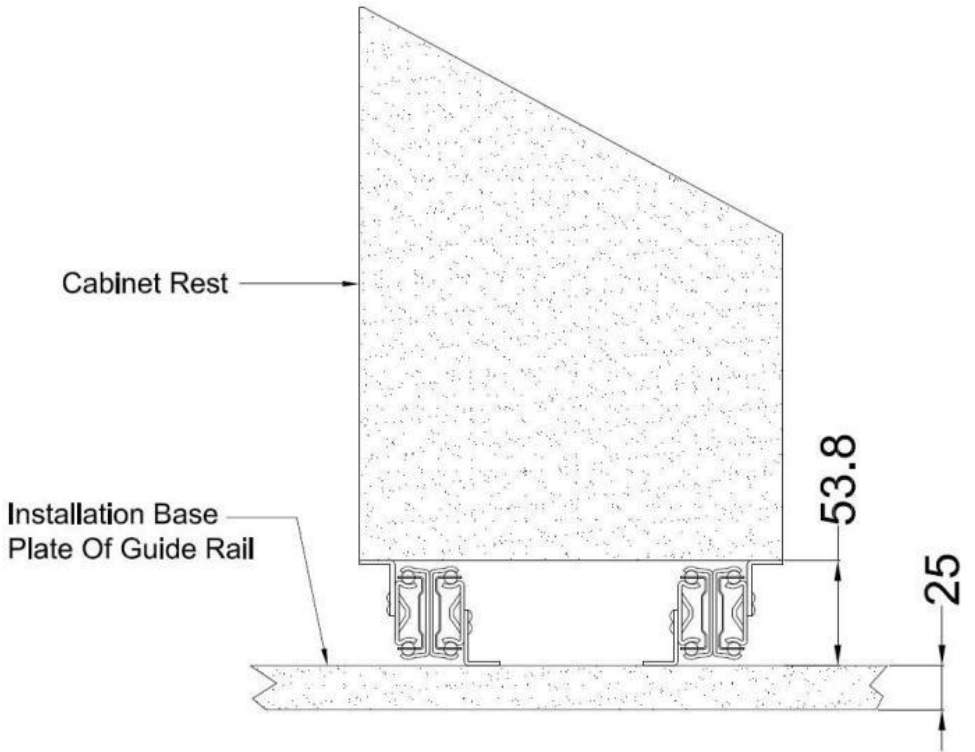


Model	Size (mm)		Travel (mm)	Hole Pattern (mm)				
	L1	L2		A	B	C	D	E
4801.400	400	900	500	142.5	285	/	/	/
4801.600	600	1450	850	161.7	323.4	485	/	/
4801.800	800	1850	1052	171.3	342.6	514	685	/
4801.1000	1000	2250	1250	177	354	531	708	885

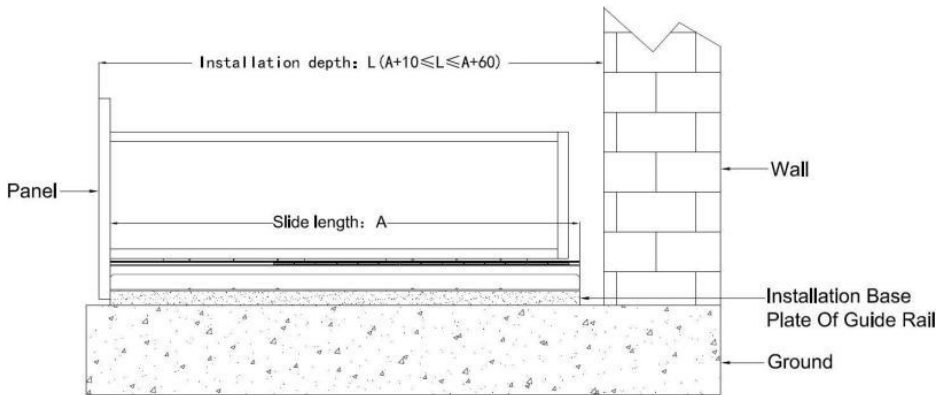
Installation Procedure

◆ Note the following two points during installation:

Installation Space.(Units:mm)

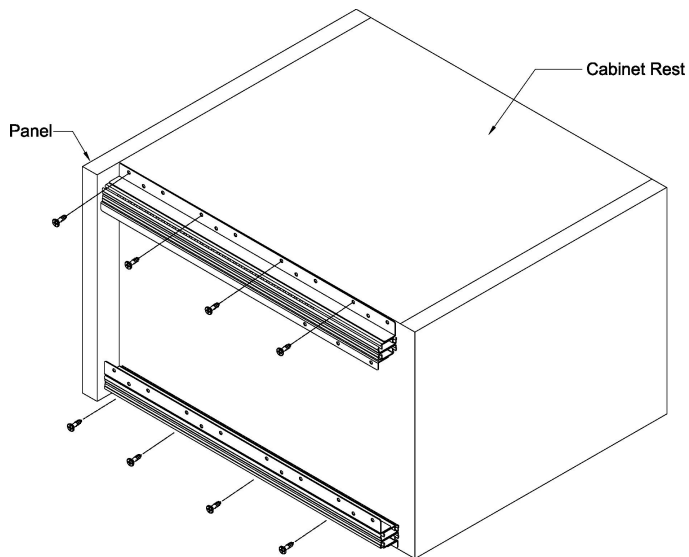


Cabinet space dimensions.(Units:mm)

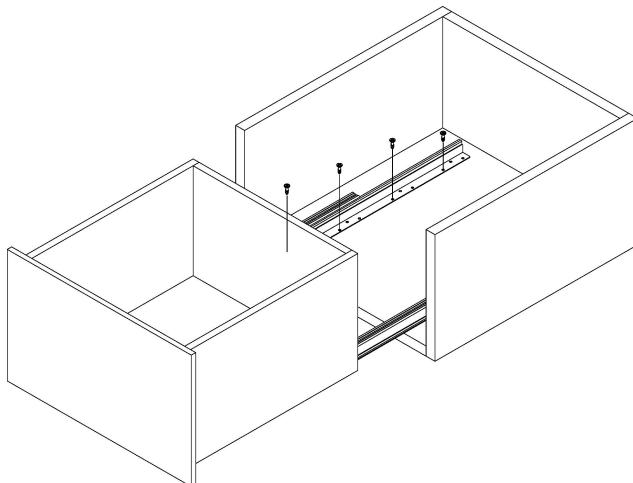


Drawer Slide Installation

1. Attach one end of the slide rail to the flat panel and tighten the screws one by one.



2. Pull out all the guide rails, and the guide rails can be installed on the bottom plate of the guide rails.



Manufacturer: Shanghaimuxinmuyeyouxiangongsi

Address: Shuangchenglu 803nong11hao1602A-1609shi, baoshanqu, shanghai 200000 CN.

Imported to AUS: SIHAO PTY LTD. 1 ROKEVA STREETEASTWOOD NSW 2122 Australia

Imported to USA: Sanven Technology Ltd. Suite 250, 9166 Anaheim Place, Rancho Cucamonga, CA 91730

UK	REP
-----------	------------

YH CONSULTING LIMITED. C/O YH Consulting Limited Office 147, Centurion House, London Road, Staines-upon-Thames, Surrey, TW18 4AX

EC	REP
-----------	------------

E-CrossStu GmbH
Mainzer Landstr.69,
60329 Frankfurt am Main.

VEVOR[®]

TOUGH TOOLS, HALF PRICE

Technical Support and E-Warranty Certificate

www.vevor.com/support

VEVOR[®]

TOUGH TOOLS, HALF PRICE

Assistance technique et certificat de garantie électronique www.vevor.com/support

Glissière à billes pour escalier

MODÈLE:4801

Nous continuons à nous engager à vous fournir des outils à des prix compétitifs.

« Économisez la moitié », « Moitié prix » ou toute autre expression similaire utilisée par nous ne représente qu'une estimation des économies que vous pourriez réaliser en achetant certains outils chez nous par rapport aux grandes marques et ne couvre pas nécessairement toutes les catégories d'outils que nous proposons. Nous vous rappelons de bien vouloir vérifier soigneusement lorsque vous passez une commande chez nous si vous économisez réellement la moitié par rapport aux grandes marques.

VEVOR[®]
TOUGH TOOLS, HALF PRICE

Glissière à billes pour escalier

MODÈLE:4801



BESOIN D'AIDE? CONTACTEZ-NOUS!

Vous avez des questions sur nos produits ? Vous avez besoin d'assistance technique ?
N'hésitez pas

à nous contacter : Assistance technique et certificat de garantie
électronique www.vevor.com/support

Il s'agit de la notice d'utilisation d'origine. Veuillez lire attentivement toutes les instructions du manuel avant de l'utiliser. VEVOR se réserve le droit d'interpréter clairement notre manuel d'utilisation. L'apparence du produit dépend du produit que vous avez reçu. Veuillez nous excuser, nous ne vous informerons plus en cas de mise à jour technologique ou logicielle de notre produit.



Avertissement - Pour réduire le risque de blessure, l'utilisateur doit lire
Lisez attentivement le manuel d'instructions.

AVERTISSEMENT:

1. Veuillez assembler le produit en stricte conformité avec les instructions.

Un assemblage incorrect peut être dangereux.

2. Veuillez porter des lunettes de sécurité et des gants de travail correctement pendant l'assemblage.

3. N'essayez pas d'assembler le produit lorsque vous vous sentez fatigué ou sous la influence de l'alcool, de drogues ou de médicaments.

4. La capacité de charge et d'autres paramètres du produit sont appliqués à la produit correctement et complètement assemblé uniquement.

5. Séparez et comptez toutes les pièces et le matériel.


6. Préparez l'outil suivant : tournevis cruciforme.

7. Si vous utilisez des outils électriques, veillez à ralentir et à vous arrêter lorsque nécessaire.

8. Deux personnes sont nécessaires pour l'assemblage.

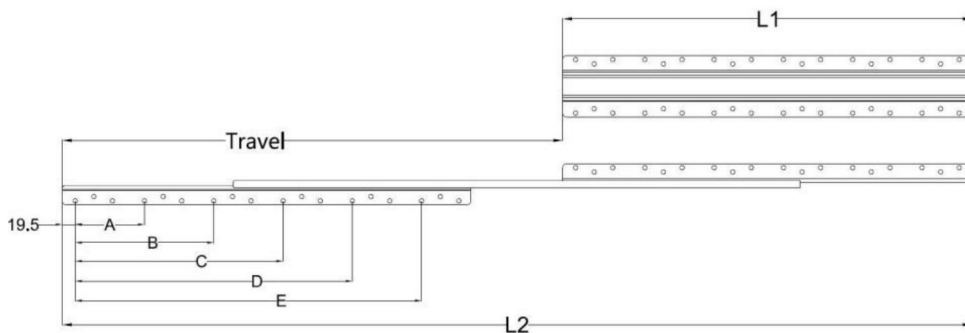
9. Respecter uniquement les usages prévus. Conserver les instructions.

Présentation du produit

Liste des pièces (pcs)			
Modèle	Article	Glisser	 Vis
4801.400		1	24
4801.600		1	24
4801.800		1	24
4801.1000		1	24

Modèle	Tiroir applicable	Longueur de glissement (mm)	Charge max. (livres / kg)
	Longueur (pouce)		
4801.400	16	500	255 / 115,8
4801.600	24	850	245 / 111,3
4801.800	32	1050	230 / 104,5
4801.1000	40	1250	215 / 97,6

Dimensions d'installation (mm)

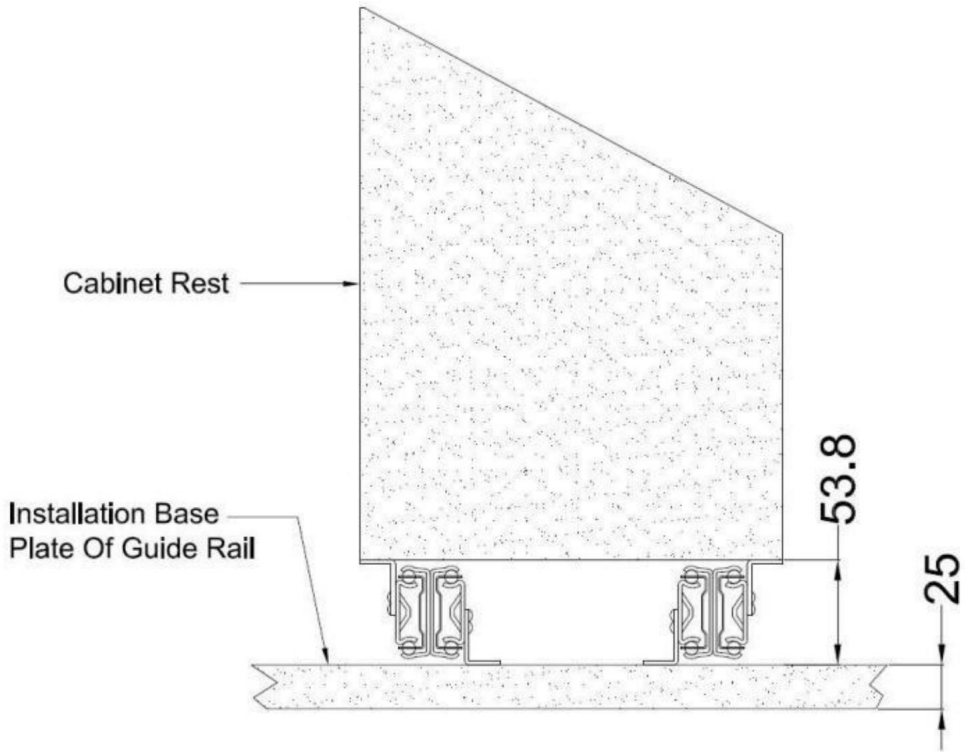


Modèle	Taille (mm)		Déplacement (mm)	Modèle de trou (mm)				
	L1	L2		UN	BCDE			
4801.400	400	900	500	142,5	285 /		/	/
4801.600	600	1450	850	161,7	323,4	485 /		/
4801.800	800	1850	1052	171,3	342,6	514	685	/
4801.1000	1000	2250	1250	177	354	531	708	885

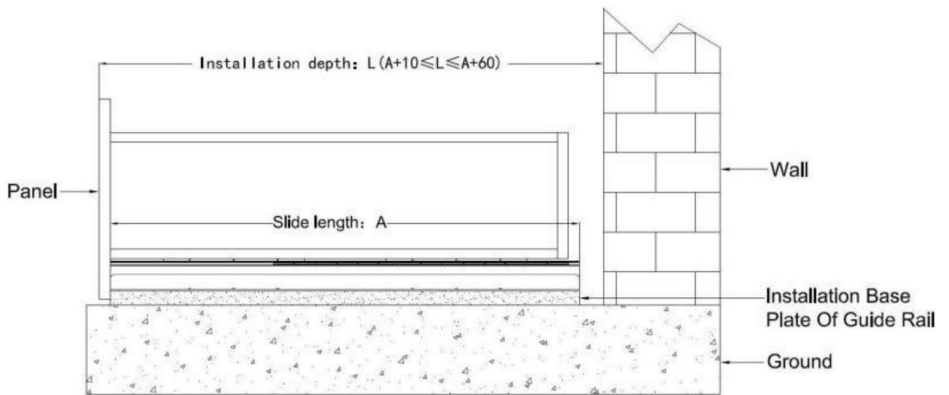
Procédure d'installation

- Notez les deux points suivants lors de l'installation :

Espace d'installation. (Unités : mm)

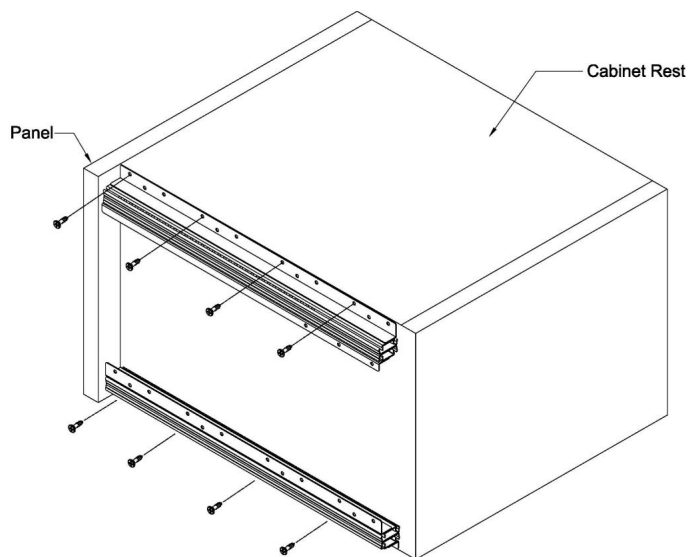


Dimensions de l'espace de l'armoire. (Unités : mm)

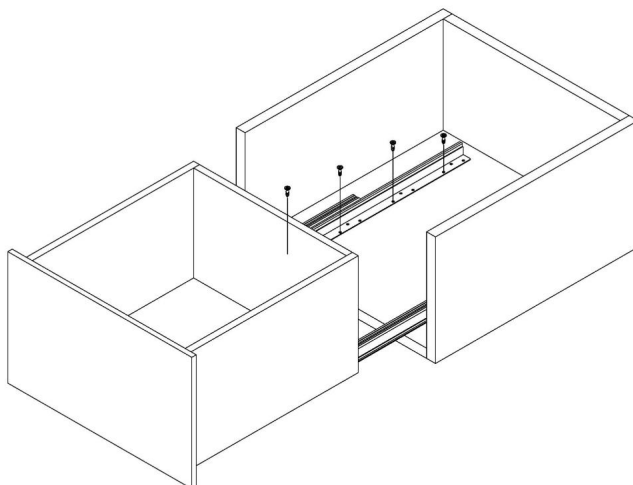


Installation de glissières de tiroir

1. Fixez une extrémité du rail coulissant au panneau plat et serrez les vis une par une.



2. Retirez tous les rails de guidage et les rails de guidage peuvent être installés sur la plaque inférieure des rails de guidage.



Fabricant : Shanghaimuxinmuyeyouxiangongsi Adresse :
Shuangchenglu 803nong11hao1602A-1609shi, baoshanqu, shanghai 200000 CN.

Importé en Australie : SIHAO PTY LTD. 1 ROKEVA STREETEASTWOOD NSW 2122
Australie

Importé aux États-Unis : Sanven Technology Ltd. Suite 250, 9166 Anaheim Place,
Rancho Cucamonga, CA 91730



YH CONSULTING LIMITED. C/O YH Consulting Limited
Bureau 147, Centurion House, London Road, Staines-
upon-Thames, Surrey, TW18 4AX



E-CrossStu GmbH
Mainzer Landstr.69,
60329 Francfort-sur-le-Main.

VEVOR®

TOUGH TOOLS, HALF PRICE

Assistance technique et certificat de garantie
électronique www.vevor.com/support

VEVOR[®]

TOUGH TOOLS, HALF PRICE

Technischer Support und E-Garantie-Zertifikat www.vevor.com/support

Treppenkugellagerführung

MODELL:4801

Wir sind weiterhin bestrebt, Ihnen Werkzeuge zu wettbewerbsfähigen Preisen anzubieten. „Sparen Sie die Hälfte“, „Halber Preis“ oder andere ähnliche Ausdrücke, die wir verwenden, stellen nur eine Schätzung der Ersparnis dar, die Sie beim Kauf bestimmter Werkzeuge bei uns im Vergleich zu den großen Topmarken erzielen können, und decken nicht unbedingt alle von uns angebotenen Werkzeugkategorien ab. Wir möchten Sie freundlich daran erinnern, bei der Bestellung bei uns sorgfältig zu prüfen, ob Sie im Vergleich zu den großen Topmarken tatsächlich die Hälfte sparen.

VEVOR[®]
TOUGH TOOLS, HALF PRICE

Kugelgelagerte Treppenführung

MODELL:4801



Brauchen Sie Hilfe? Kontaktieren Sie uns!

Haben Sie Fragen zum Produkt? Benötigen Sie technischen Support? Bitte kontaktieren Sie uns:

Technischer Support und E-Garantie-Zertifikat www.vevor.com/support

Dies ist die Originalanleitung. Bitte lesen Sie alle Anweisungen sorgfältig durch, bevor Sie das Gerät in Betrieb nehmen. VEVOR behält sich eine klare Auslegung unserer Bedienungsanleitung vor. Das Erscheinungsbild des Produkts richtet sich nach dem Produkt, das Sie erhalten haben. Bitte verzeihen Sie uns, dass wir Sie nicht erneut informieren, wenn es Technologie- oder Software-Updates für unser Produkt gibt.




Warnung-Um das Verletzungsrisiko zu verringern, muss der Benutzer

Lesen Sie die Bedienungsanleitung sorgfältig durch.

WARNUNG:

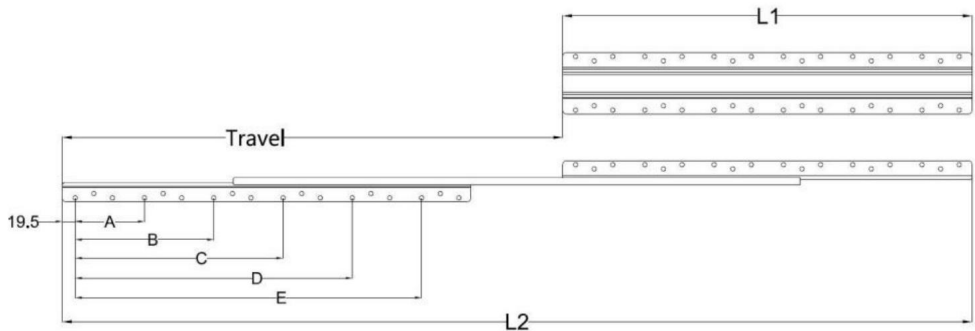
1. Bitte montieren Sie das Produkt streng gemäß der Anleitung.
Eine falsche Montage kann gefährlich sein.
2. Bitte tragen Sie während der Montage eine Schutzbrille und Arbeitshandschuhe.
3. Versuchen Sie nicht, das Produkt zusammenzubauen, wenn Sie müde sind oder unter Einfluss von Alkohol, Drogen oder Medikamenten.
4. Tragfähigkeit und andere Produktparameter werden auf die angewendet
Nur ordnungsgemäß und vollständig montiertes Produkt.
5. Trennen und zählen Sie alle Teile und die Hardware.
6. Bereiten Sie das folgende Werkzeug vor: Kreuzschlitzschraubendreher.
7. Wenn Sie Elektrowerkzeuge verwenden, achten Sie darauf, langsamer zu werden und anzuhalten, wenn erforderlich.
8. Für die Montage werden zwei Personen benötigt.
9. Befolgen Sie nur die vorgesehenen Verwendungszwecke. Bewahren Sie die Anweisungen auf.

Produkteinführung

Stückliste (Stk.)		
Modell	Artikel	Gleiten
		 Schrauben
4801.400		1
4801.600		1
4801.800		1
4801.1000		1

Modell	Anwendbare Schublade Länge (Zoll)	Gleitlänge (mm)	Max. Belastung (Pfund / kg)
4801.400	16	500	255 / 115,8
4801.600	24	850	245 / 111,3
4801.800	32	1050	230 / 104,5
4801.1000	40	1250	215 / 97,6

Einbaumaße (mm)

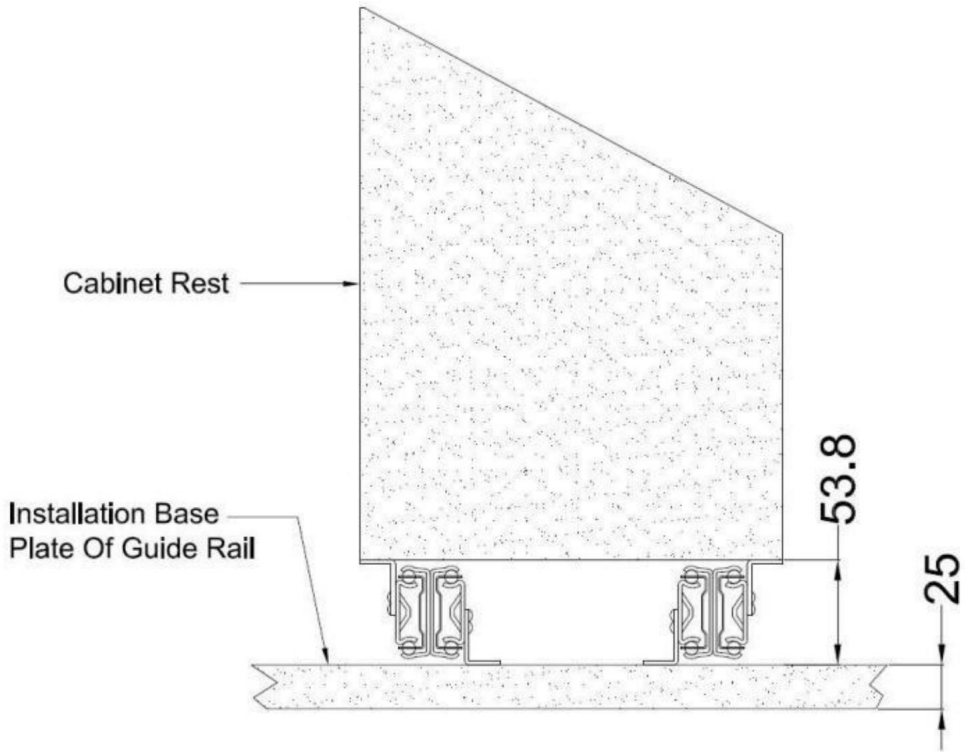


Modell	Größe (mm)		Federweg (mm)	Lochbild (mm)				
	L1	L2		A	BCDE			
4801.400	400	900	500	142,5	285 /		/	/
4801.600	600	1450	850	161,7	323,4	485 /		/
4801.800	800	1850	1052	171,3	342,6	514	685	/
4801.1000	1000	2250	1250	177	354	531	708	885

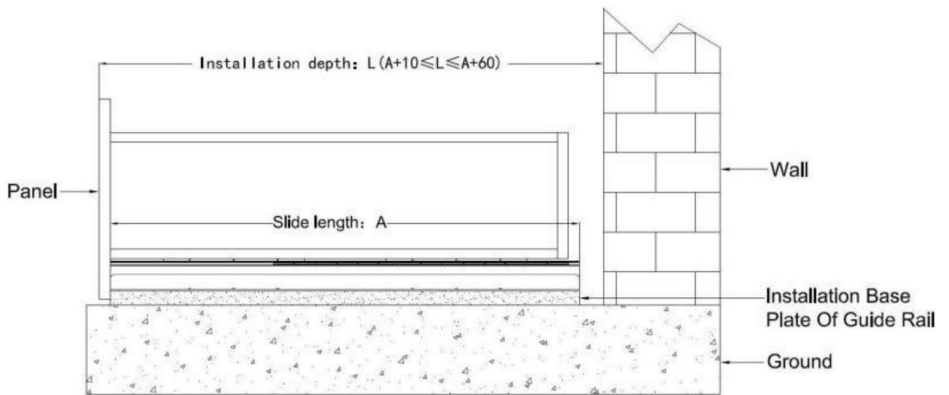
Installationsverfahren

- **Beachten Sie bei der Installation folgende zwei Punkte:**

Installationsraum (Einheiten: mm)

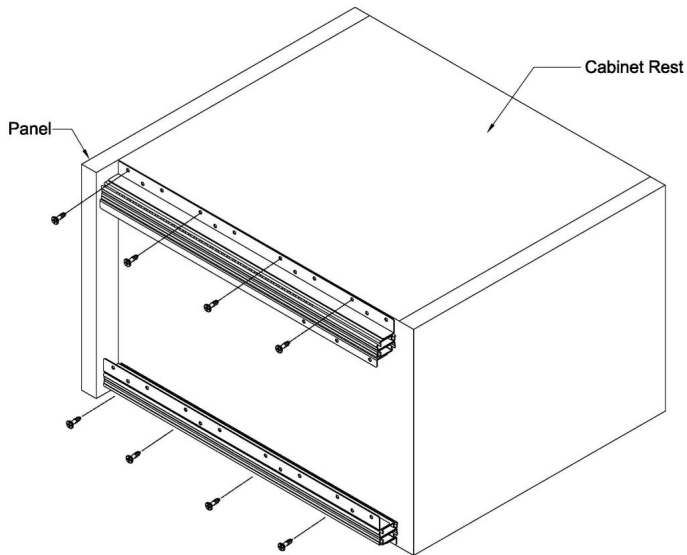


Schrankraumabmessungen (Einheiten: mm)

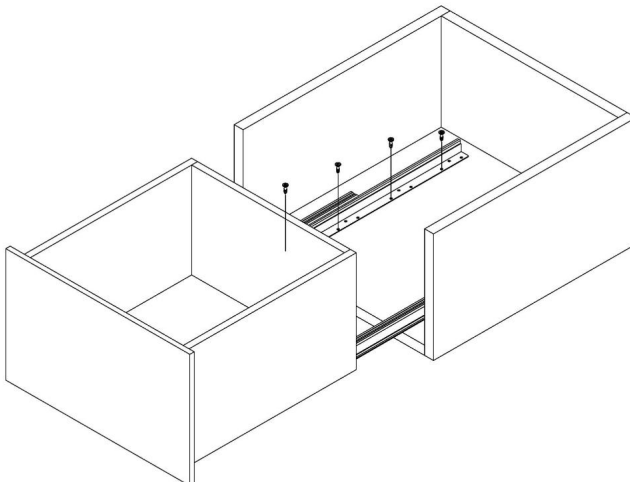


Installation der Schubladenführung

1. Befestigen Sie ein Ende der Gleitschiene am Flachbildschirm und ziehen Sie die Schrauben nacheinander fest.



2. Ziehen Sie alle Führungsschienen heraus. Die Führungsschienen können dann auf der Bodenplatte der Führungsschienen installiert werden.



Hersteller: Shanghaimuxinmuyeyouxiangongsi **Adresse:**

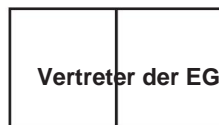
Shuangchenglu 803nong11hao1602A-1609shi, baoshanqu, Shanghai 200000 CN.

Nach AUS importiert: SIHAO PTY LTD. 1 ROKEVA STREETEASTWOOD NSW 2122
Australien

Importiert in die USA: Sanven Technology Ltd. Suite 250, 9166 Anaheim Place,
Rancho Cucamonga, CA 91730



YH CONSULTING LIMITED. C/O YH Consulting Limited
Office 147, Centurion House, London Road, Staines-
upon-Thames, Surrey, TW18 4AX



E-CrossStu GmbH
Mainzer Landstr.69,
60329 Frankfurt am Main.

VEVOR®

TOUGH TOOLS, HALF PRICE

Technischer Support und E-Garantie-Zertifikat

www.vevor.com/support

VEVOR[®]

TOUGH TOOLS, HALF PRICE

Supporto tecnico e certificato di garanzia elettronica www.vevor.com/support

Scivolo a sfere per scale

MODELLO:4801

Continuiamo a impegnarci per fornirvi strumenti a prezzi competitivi.

"Risparmia la metà", "Metà prezzo" o qualsiasi altra espressione simile da noi utilizzata rappresenta solo una stima del risparmio che potresti ottenere acquistando determinati utensili con noi rispetto ai principali marchi principali e non significa necessariamente coprire tutte le categorie di utensili da noi offerti. Ti ricordiamo gentilmente di verificare attentamente quando effettui un ordine con noi se stai effettivamente risparmiando la metà rispetto ai principali marchi principali.

VEVOR[®]
TOUGH TOOLS, HALF PRICE

Scivolo a sfere per scale

MODELLO:4801



HAI BISOGNO DI AIUTO? CONTATTACI!

Hai domande sul prodotto? Hai bisogno di supporto tecnico? Non esitare a contattarci:

Supporto

**tecnico e certificato di garanzia elettronica [www.vevor.com/
support](http://www.vevor.com/support)**

Questa è l'istruzione originale, si prega di leggere attentamente tutte le istruzioni del manuale prima di utilizzare. VEVOR si riserva una chiara interpretazione del nostro manuale utente. L'aspetto del prodotto sarà soggetto al prodotto ricevuto. Vi preghiamo di perdonarci se non vi informeremo di nuovo se ci sono aggiornamenti tecnologici o software sul nostro prodotto.




Attenzione: per ridurre il rischio di lesioni, l'utente deve leggere attentamente il manuale di istruzioni.

AVVERTIMENTO:

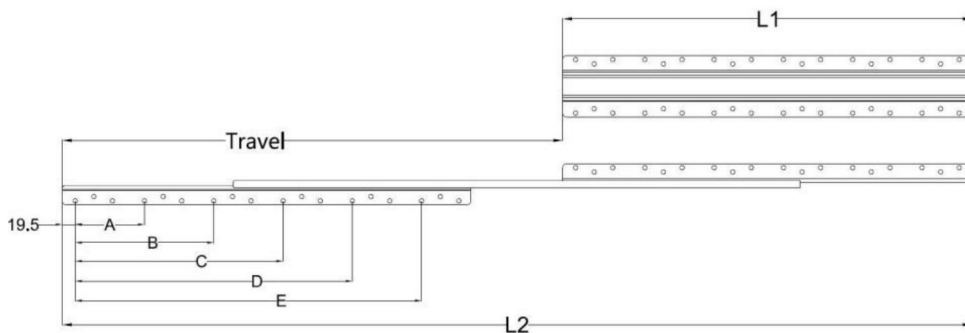
1. Si prega di montare il prodotto seguendo scrupolosamente le istruzioni.
Un montaggio non corretto potrebbe rivelarsi pericoloso.
2. Si prega di indossare occhiali di sicurezza e guanti da lavoro durante il montaggio.
3. Non provare a montare il prodotto quando ci si sente stanchi o sotto sforzo.
influenza di alcol, droghe o farmaci.
4. La capacità portante e altri parametri del prodotto vengono applicati al solo prodotti correttamente e completamente assemblati.
5. Separare e contare tutte le parti e l'hardware.
6. Preparare il seguente utensile: cacciavite a croce.
7. Se si utilizzano utensili elettrici, fare attenzione a rallentare e fermarsi quando necessario.
8. Per il montaggio sono necessarie due persone.
9. Seguire solo gli usi previsti. Conservare le istruzioni.

Introduzione al prodotto

Elenco dei pezzi (pz)		
Modello	Articolo	Diapositiva
		
		Viti
4801.400		1
4801.600		1
4801.800		1
4801.1000		1

Modello	Cassetto applicabile Lunghezza (pollici)	Lunghezza scorrevole (mm)	Carico massimo (libbre/kg)
4801.400	16	500	255 / 115,8
4801.600	24	850	245 / 111,3
4801.800	32	1050	230 / 104,5
4801.1000	40	1250	215 / 97,6

Dimensioni di installazione (mm)

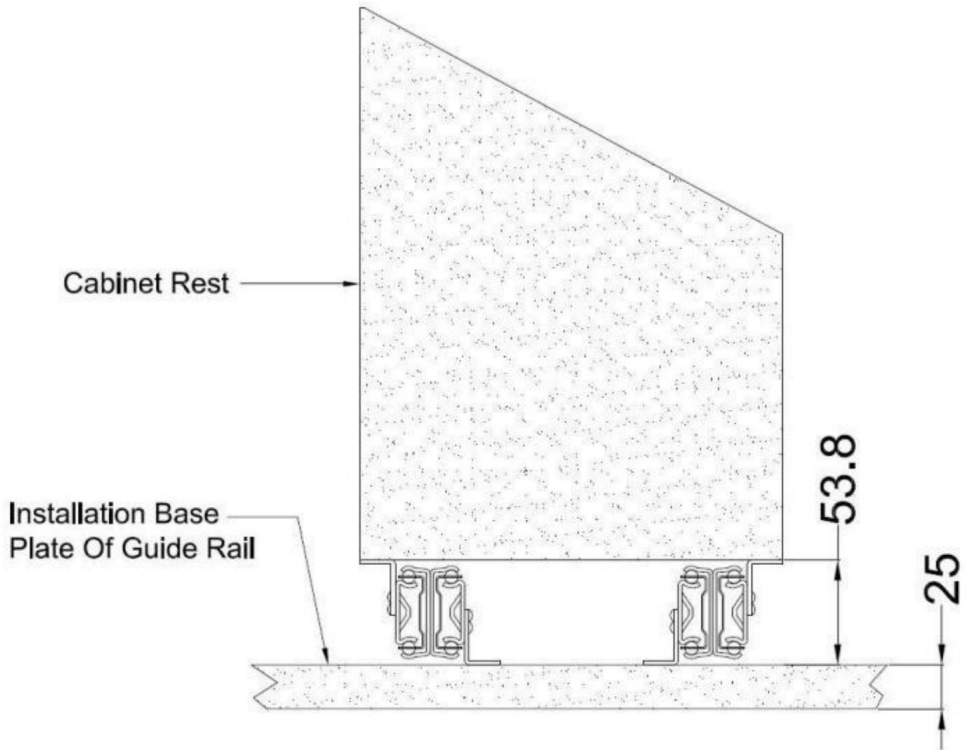


Modello	Dimensioni (mm) Viaggio			Schema dei fori (mm)			
	L1	L2	(mm)	UN	BCDE		
4801.400	400	900	500	142,5	285 /		/ /
4801.600	600	1450	850	161,7	323,4	485 /	/
4801.800	800	1850	1052	171,3	342,6	514	685 /
4801.1000	1000	2250	1250	177	354	531	708 885

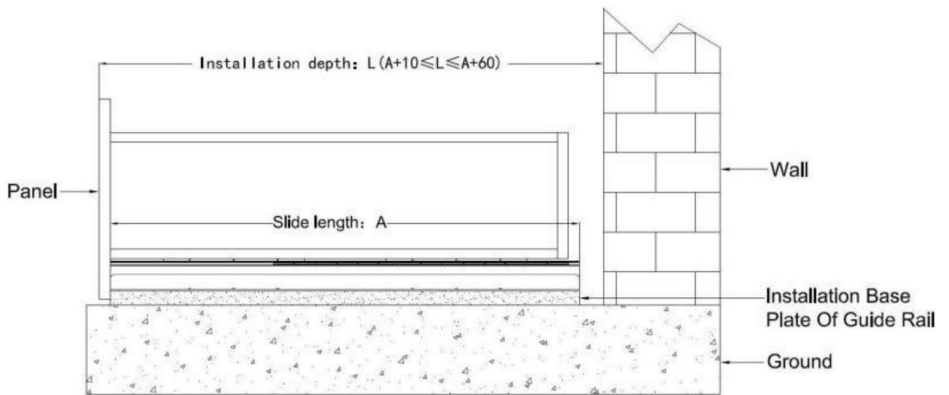
Procedura di installazione

- Durante l'installazione, tenere presente i due punti seguenti:

Spazio di installazione. (Unità: mm)

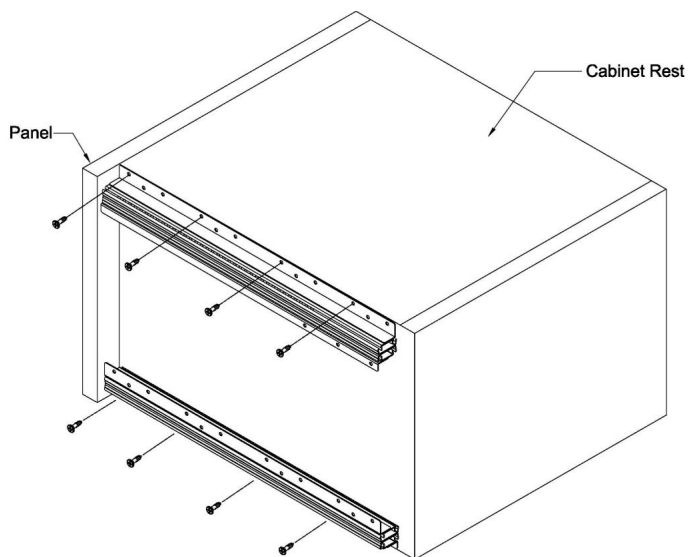


Dimensioni dello spazio dell'armadio. (Unità: mm)

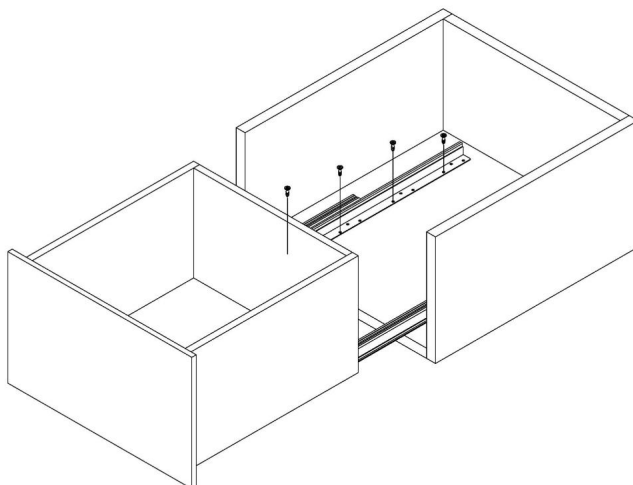


Installazione guide per cassetti

1. Fissare un'estremità della guida scorrevole al pannello piatto e serrare le viti una alla volta.



2. Estrarre tutte le guide, che potranno essere installate sulla piastra inferiore delle guide.



Produttore: Shanghaimuxinmuyeyouxiangongsi **Indirizzo:**

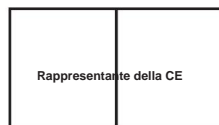
Shuangchenglu 803nong11hao1602A-1609shi, baoshanqu, shanghai 200000 CN.

Importato in AUS: SIHAO PTY LTD. 1 ROKEVA STREETEASTWOOD NSW 2122
Australia

Importato negli USA: Sanven Technology Ltd. Suite 250, 9166 Anaheim Place,
Rancho Cucamonga, CA 91730



YH CONSULTING LIMITED. C/O YH Consulting Limited
Ufficio 147, Centurion House, London Road, Staines-
upon-Thames, Surrey, TW18 4AX



E-CrossStu GmbH
Mainzer Landstr.69,
60329 Francoforte sul Meno.

VEVOR®

TOUGH TOOLS, HALF PRICE

**Supporto tecnico e certificato di garanzia
elettronica www.vevor.com/support**

VEVOR[®]

TOUGH TOOLS, HALF PRICE

Soporte técnico y certificado de garantía electrónica www.vevor.com/support

Tobogán con cojinetes de bolas para escaleras

MODELO:4801

Seguimos comprometidos a brindarle herramientas a precios competitivos.

"Ahorre la mitad", "mitad de precio" o cualquier otra expresión similar que utilicemos solo representa una estimación del ahorro que podría obtener al comprar ciertas herramientas con nosotros en comparación con las principales marcas y no necesariamente significa que cubra todas las categorías de herramientas que ofrecemos. Le recordamos que, al realizar un pedido con nosotros, verifique cuidadosamente si realmente está ahorrando la mitad en comparación con las principales marcas.

VEVOR[®]
TOUGH TOOLS, HALF PRICE

Tobogán con cojinetes de bolas para escaleras

MODELO:4801



¿NECESITA AYUDA? ¡CONTÁCTENOS!

¿Tiene preguntas sobre el producto? ¿Necesita asistencia técnica? No dude en ponerse en contacto con

nosotros: Asistencia técnica y certificado de garantía electrónica

www.vevor.com/support

Estas son las instrucciones originales, lea atentamente todas las instrucciones del manual antes de utilizar el producto. VEVOR se reserva una interpretación clara de nuestro manual de usuario. La apariencia del producto estará sujeta al producto que recibió. Perdónenos por no informarle nuevamente si hay actualizaciones de tecnología o software en nuestro producto.



Advertencia: Para reducir el riesgo de lesiones, el usuario debe leer
Lea atentamente el manual de instrucciones.

ADVERTENCIA:

1. Ensamble el producto siguiendo estrictamente las instrucciones.

Un montaje incorrecto podría resultar peligroso.

2. Utilice gafas de seguridad y guantes de trabajo adecuadamente durante el montaje.

3. No intente ensamblar el producto cuando se sienta cansado o bajo la influencia del alcohol.
influencia del alcohol, drogas o medicamentos.

4. La capacidad de carga y otros parámetros del producto se aplican a la
únicamente producto ensamblado de forma correcta y completa.

5. Separe y cuente todas las piezas y el hardware.


6. Prepare la siguiente herramienta: Destornillador de cabeza Philips.

7. Si utiliza herramientas eléctricas, tenga cuidado de reducir la velocidad y detenerse cuando
necesario.

8. Se necesitan dos personas para el montaje.

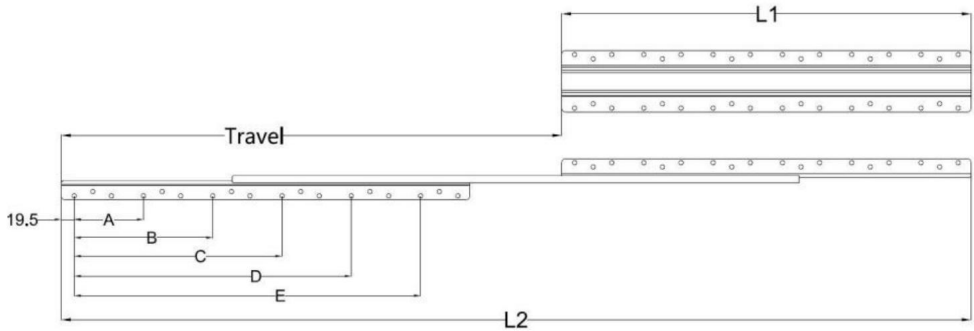
9. Siga únicamente los usos previstos. Guarde las instrucciones.

Introducción del producto

Lista de piezas (uds.)			
Modelo	Artículo	Deslizar	 Tornillos
4801.400		1	24
4801.600		1	24
4801.800		1	24
4801.1000		1	24

Modelo	Cajón aplicable Longitud (pulgadas)	Longitud deslizante (mm)	Carga máx. (libras/kg)
4801.400	16	500	255 / 115,8
4801.600	24	850	245 / 111,3
4801.800	32	1050	230 / 104,5
4801.1000	40	1250	215 / 97,6

Dimensiones de instalación (mm)

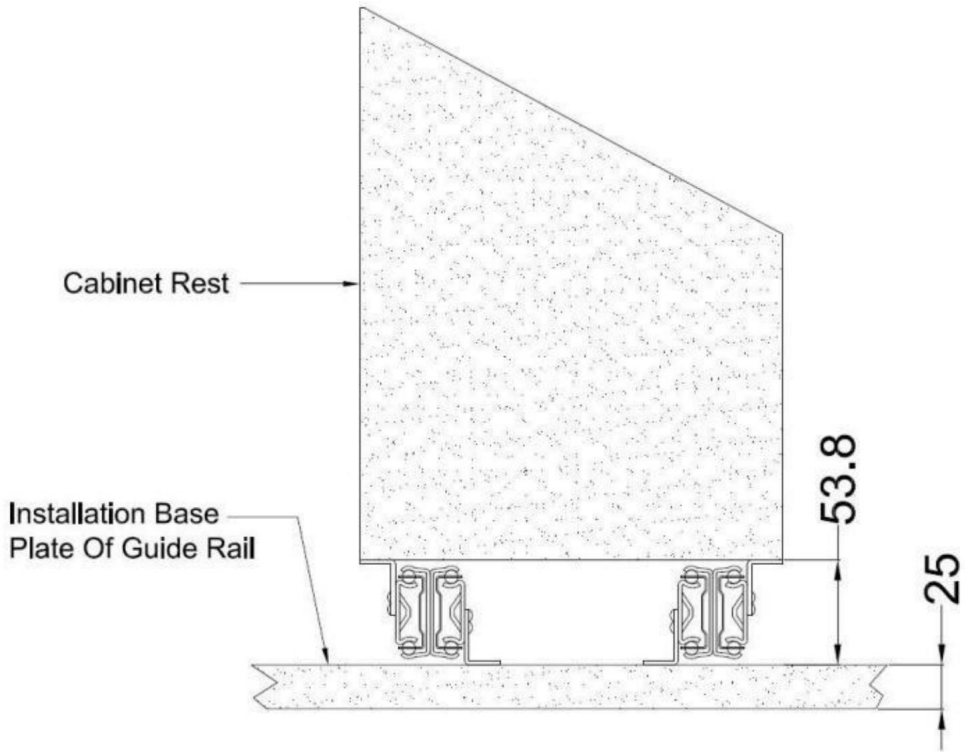


Modelo	Tamaño (mm)		Recorrido (mm)	Patrón de agujeros (mm)				
	L1	L2		A	BCDE			
4801.400	400	900	500	142,5	285 /		/	/
4801.600	600	1450	850	161,7	323,4	485 /		/
4801.800	800	1850	1052	171,3	342,6	514	685	/
4801.1000	1000	2250	1250	177	354	531	708	885

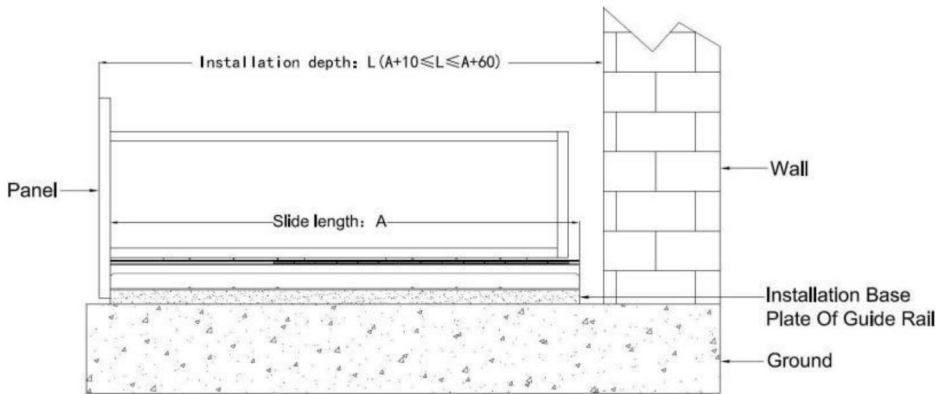
Procedimiento de instalación

- Tenga en cuenta los dos puntos siguientes durante la instalación:

Espacio de instalación.(Unidades:mm)

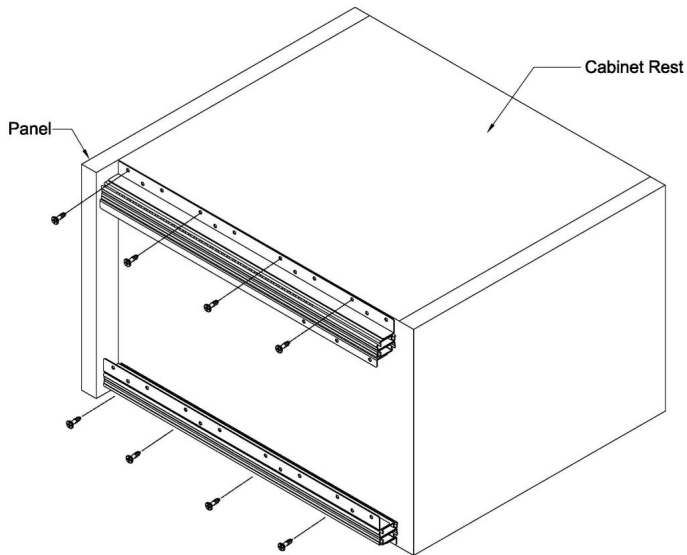


Dimensiones del espacio del gabinete. (Unidades: mm)

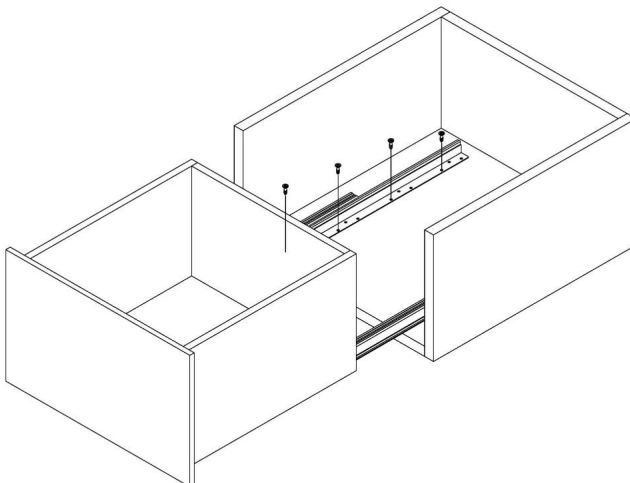


Instalación de correderas para cajones

1. Conecte un extremo del riel deslizante al panel plano y apriete los tornillos uno por uno.



2. Extraiga todos los rieles guía y estos se pueden instalar en la placa inferior de los rieles guía.



Fabricante: Shanghaimuxinmuyeyouxiangongsi Dirección:
Shuangchenglu 803nong11hao1602A-1609shi, baoshanqu, shanghai 200000 CN.

Importado a AUS: SIHAO PTY LTD. 1 ROKEVA STREETEASTWOOD NSW 2122
Australia

Importado a EE. UU.: Sanven Technology Ltd. Suite 250, 9166 Anaheim Place, Rancho
Cucamonga, CA 91730



YH CONSULTING LIMITED. A LA DIRECCIÓN DE YH
Consulting Limited Oficina 147, Centurion House, London
Road, Staines-upon-Thames, Surrey, TW18 4AX



E-CrossStu GmbH
Mainzer Landstr.69,
60329 Fráncfort del Meno.

VEVOR®

TOUGH TOOLS, HALF PRICE

Soporte técnico y certificado de garantía
electrónica www.vevor.com/support

VEVOR[®]

TOUGH TOOLS, HALF PRICE

Wsparcie techniczne i certyfikat gwarancji elektronicznej www.vevor.com/support

Schody z łożyskiem kulkowym

MODEL:4801

Nadal staramy się oferować Państwu narzędzia w konkurencyjnych cenach. „Oszczędzaj połowę”, „Połowa ceny” lub inne podobne wyrażenia używane przez nas stanowią jedynie szacunkowe oszczędności, jakie możesz uzyskać, kupując u nas określone narzędzia w porównaniu z głównymi markami i niekoniecznie oznaczają one objęcie wszystkich kategorii oferowanych przez nas narzędzi. Uprzejmie przypominamy, aby przy składaniu zamówienia dokładnie sprawdzić, czy faktycznie oszczędzasz połowę w porównaniu z głównymi markami.

VEVOR[®]
TOUGH TOOLS, HALF PRICE

Schody z łożyskiem kulkowym

MODEL:4801



POTRZEBUJESZ POMOCY? SKONTAKTUJ SIĘ Z NAMI!

Masz pytania dotyczące produktu? Potrzebujesz wsparcia technicznego? Skontaktuj się z nami:
Wsparcie

techniczne i certyfikat E-Gwarancji www.vevor.com/support

To jest oryginalna instrukcja, przed użyciem należy uważnie przeczytać wszystkie instrukcje. VEVOR zastrzega sobie jasną interpretację naszej instrukcji obsługi. Wygląd produktu będzie zależał od produktu, który otrzymałeś. Prosimy o wybaczenie, że nie poinformujemy Cię ponownie, jeśli w naszym produkcie pojawią się jakiegokolwiek aktualizacje technologiczne lub oprogramowania.




Ostrzeżenie – aby zmniejszyć ryzyko obrażeń, użytkownik musi przeczytać
Przeczytaj uważnie instrukcję obsługi.

OSTRZEŻENIE:

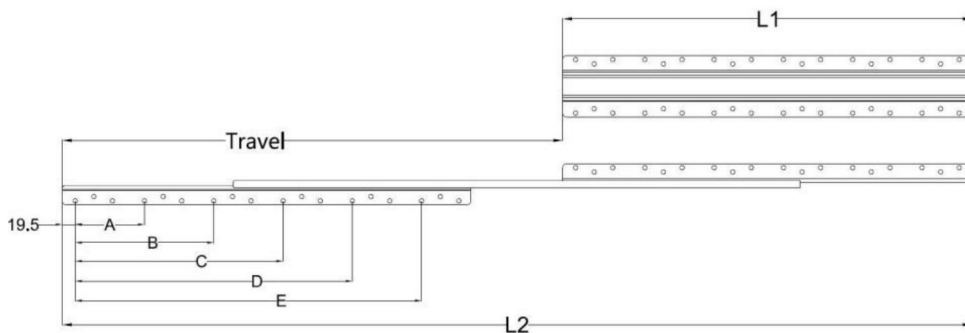
1. Produkt należy złożyć ściśle według instrukcji.
Nieprawidłowy montaż może być niebezpieczny.
2. Podczas montażu należy prawidłowo nosić okulary ochronne i rękawice robocze.
3. Nie próbuj składać produktu, gdy jesteś zmęczony lub osłabiony.
pod wpływem alkoholu, narkotyków lub leków.
4. Nośność i inne parametry produktu są stosowane do
wyłącznie produkt prawidłowo i kompletnie zmontowany.
5. Oddziel i policz wszystkie części i elementy montażowe.
6. Przygotuj następujące narzędzie: śrubokręt krzyżakowy.
7. Używając elektronarzędzi, pamiętaj o zwolnieniu i zatrzymaniu się.
wymagany.
8. Do montażu potrzebne są dwie osoby.
9. Postępuj wyłącznie zgodnie z przeznaczeniem. Zachowaj instrukcje.

Wprowadzenie do produktu

Lista części (szt.)		
Model	Przedmiot	Slajd
		
		Śruby
4801.400		1
4801.600		1
4801.800		1
4801.1000		1

Model	Odpowiednia szuflada Długość (cale)	Długość przesuwania (mm)	Maksymalne obciążenie (funty / kg)
4801.400	16	500	255 / 115,8
4801.600	24	850	245 / 111,3
4801.800	32	1050	230 / 104,5
4801.1000	40	1250	215 / 97,6

Wymiary montażowe (mm)

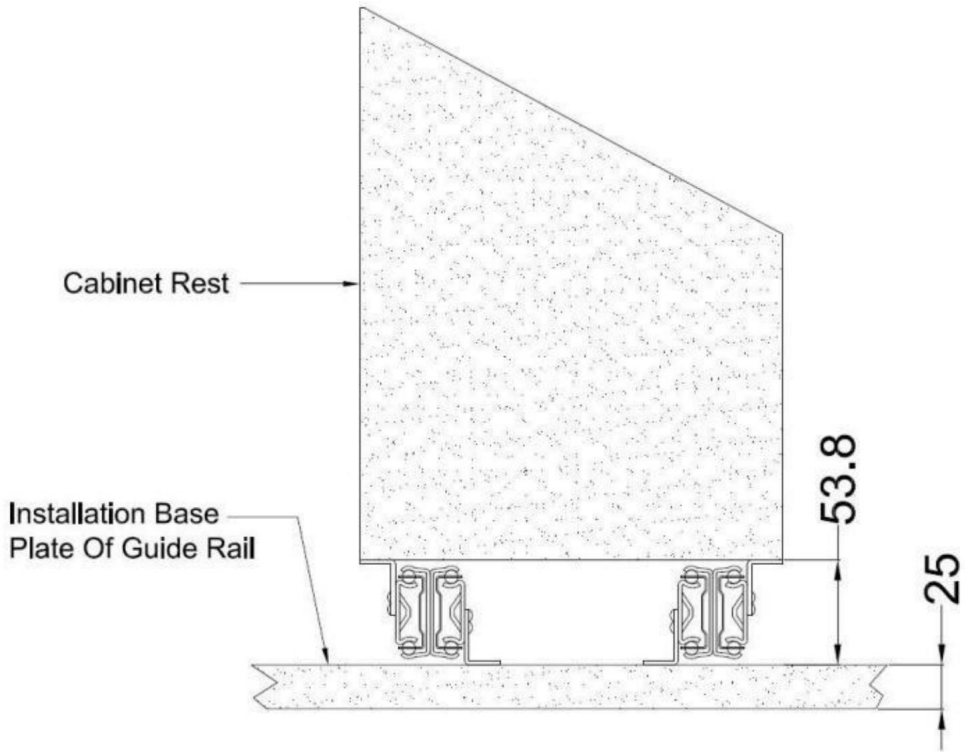


Model	Rozmiar (mm)		Podróż (mm)	Wzór otworów (mm)					
	L1	L2		A	BCDE				
4801.400	400	900	500	142,5	285	/		/	/
4801.600	600	1450	850	161,7	323,4	485	/		/
4801.800	800	1850	1052	171,3	342,6	514	685		/
4801.1000	1000	2250	1250	177	354	531	708	885	

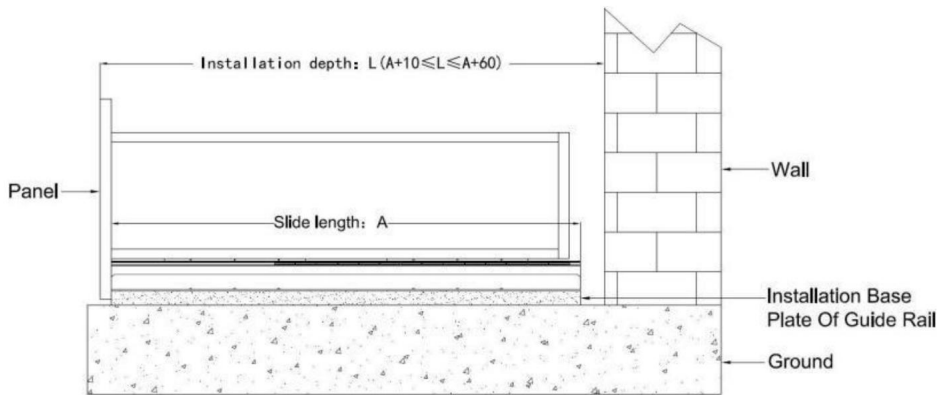
Procedura instalacji

- Podczas instalacji należy zwrócić uwagę na następujące dwie kwestie:

Miejsce instalacji. (Jednostki: mm)

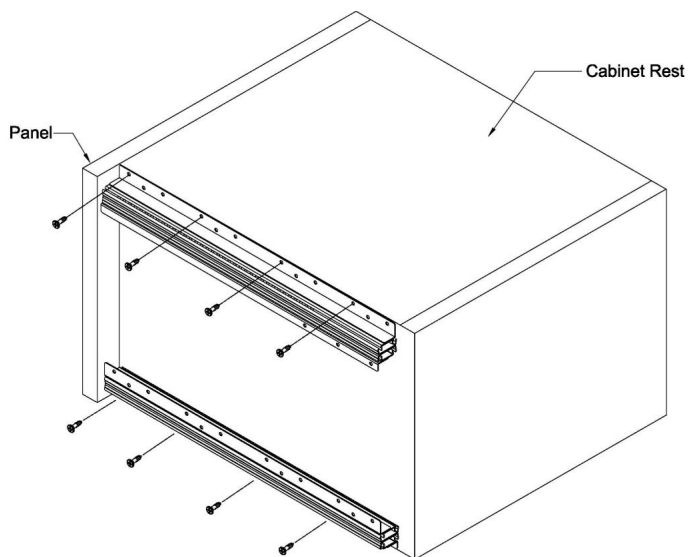


Wymiary przestrzeni szafkowej. (Jednostki: mm)

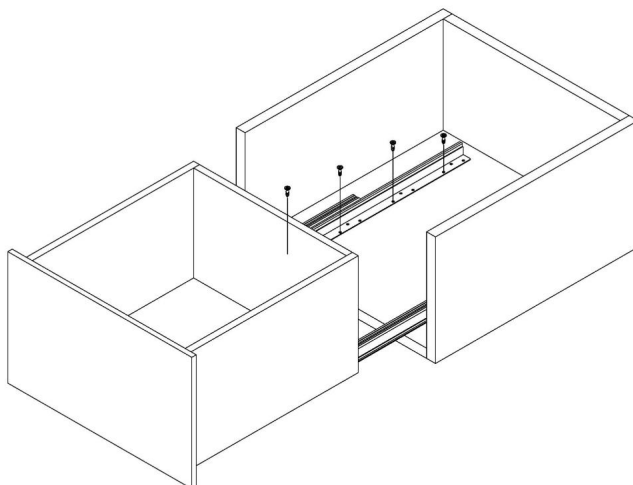


Montaż prowadnic szuflady

1. Przymocuj jeden koniec szyny ślizgowej do płaskiego panelu i dokręć śruby jedną po drugiej.



2. Wyciągnij wszystkie prowadnice, a następnie zamontuj je na dolnej płycie prowadnic.



Producent: Shanghaimuxinmuyeyouxiangongsi Adres:

Shuangchenglu 803nong11hao1602A-1609shi, baoshanqu, szanghaj 200000 CN.

Importowane do AUS: SIHAO PTY LTD. 1 ROKEVA STREETEASTWOOD NSW 2122 Australia

Importowane do USA: Sanven Technology Ltd. Suite 250, 9166 Anaheim Place, Rancho Cucamonga, CA 91730



YH CONSULTING LIMITED. C/O YH Consulting Limited Biuro
147, Centurion House, London Road, Staines-upon-
Thames, Surrey, TW18 4AX



E-CrossStu GmbH
Mainzer Landstr.69,
60329 Frankfurt nad Menem.

VEVOR®

TOUGH TOOLS, HALF PRICE

Wsparcie techniczne i certyfikat gwarancji
elektronicznej www.vevor.com/support

VEVOR[®]

TOUGH TOOLS, HALF PRICE

Technische ondersteuning en e-garantiecertificaat www.vevor.com/support

Trapkogellagers glijbaan

MODEL:4801

Wij streven er voortdurend naar om u gereedschappen tegen concurrerende prijzen te leveren.

"Save Half", "Half Price" of andere soortgelijke uitdrukkingen die wij gebruiken, geven alleen een schatting weer van de besparingen die u kunt behalen door bepaalde gereedschappen bij ons te kopen in vergelijking met de grote topmerken en betekent niet noodzakelijkerwijs dat alle categorieën gereedschappen die wij aanbieden, worden gedekt. Wij herinneren u eraan om zorgvuldig te controleren of u daadwerkelijk de helft bespaart in vergelijking met de grote topmerken wanneer u een bestelling bij ons plaatst.

VEVOR[®]
TOUGH TOOLS, HALF PRICE

Trapkogellagers glijbaan

MODEL:4801



HULP NODIG? NEEM CONTACT MET ONS OP!

Heeft u vragen over het product? Heeft u technische ondersteuning nodig? Neem dan gerust contact met

ons op: **Technische ondersteuning en E-garantiecertificaat**
www.vevor.com/support

Dit is de originele instructie, lees alle handleidingen zorgvuldig door voordat u het product gebruikt. VEVOR behoudt zich een duidelijke interpretatie van onze gebruikershandleiding voor. Het uiterlijk van het product is afhankelijk van het product dat u hebt ontvangen. Vergeef ons dat we u niet opnieuw zullen informeren als er technologie- of software-updates voor ons product zijn.



Waarschuwing - Om het risico op letsel te verminderen, moet de gebruiker de gebruiksaanwijzing lezen

Lees de gebruiksaanwijzing zorgvuldig door.

WAARSCHUWING:

1. Monteer het product strikt volgens de instructies.

Een verkeerde montage kan gevaarlijk zijn.

2. Draag tijdens de montage een veiligheidsbril en werkhandschoenen.

3. Probeer het product niet te monteren als u zich moe voelt of onder invloed bent.
invloed van alcohol, drugs of medicijnen.

4. Het draagvermogen en andere productparameters worden toegepast op de

Alleen een product dat correct en volledig is gemonteerd.

5. Scheid alle onderdelen en hardware en tel ze.


6. Zorg dat u het volgende gereedschap bij de hand hebt: een kruiskopschroevendraaier.

7. Als u elektrisch gereedschap gebruikt, wees dan voorzichtig en vertraag en stop wanneer u nodig.

8. Voor de montage zijn twee personen nodig.

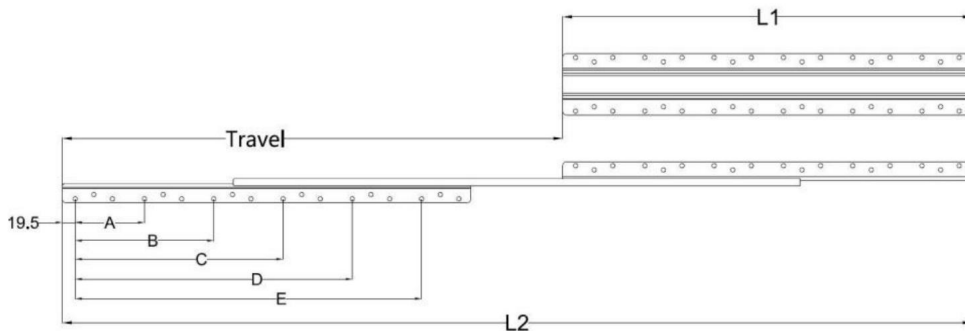
9. Volg alleen het beoogde gebruik. Bewaar de instructies.

Productintroductie

Onderdelenlijst (stuks)		
Model	Item	Schuif
		 Schroeven
4801.400		1 24
4801.600		1 24
4801.800		1 24
4801.1000		1 24

Model	Toepasselijke lade Lengte (inch)	Schuiflengte (mm)	Maximale belasting (lbs/kg)
4801.400	16	500	255 / 115,8
4801.600	24	850	245 / 111.3
4801.800	32	1050	230 / 104.5
4801.1000	40	1250	215 / 97.6

Installatie afmetingen (mm)

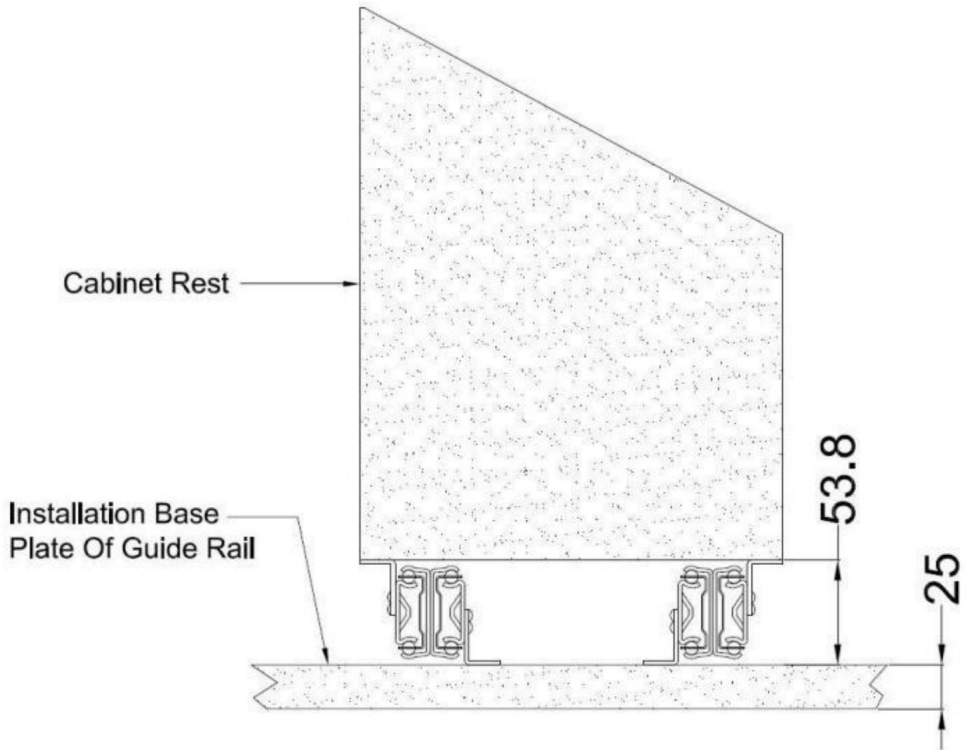


Model	Maat (mm) Reis			Gatenpatroon (mm)			
	L1	L2	(mm)	A	BCDE		
4801.400	400	900	500	142.5	285 /		/ /
4801.600	600	1450	850	161.7	323.4 485 /		/
4801.800	800	1850	1052	171,3	342,6 514 685		/
4801.1000	1000	2250	1250	177	354 531 708 885		

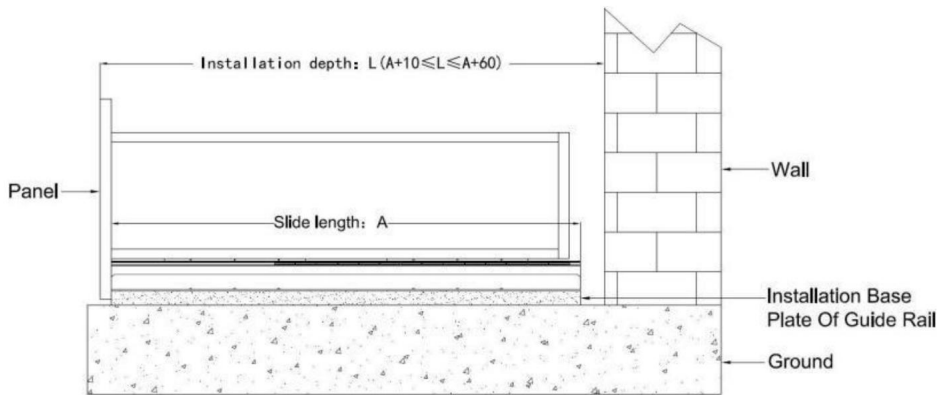
Installatieprocedure

- Let tijdens de installatie op de volgende twee punten:

Installatieruimte (eenheid: mm)

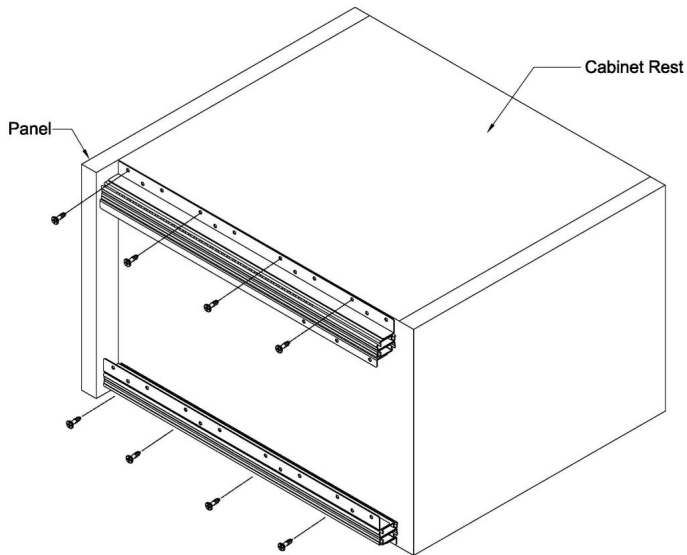


Afmetingen kastruimte (eenheid: mm)

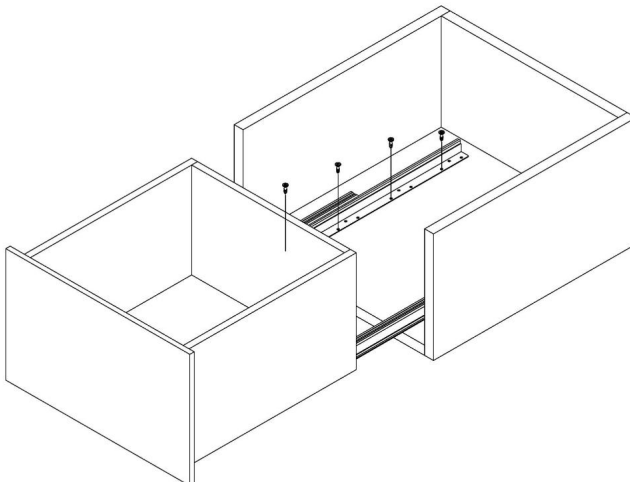


Installatie van ladegeleiders

1. Bevestig één uiteinde van de glijrail aan het vlakke paneel en draai de schroeven één voor één vast.



2. Trek alle geleiderails eruit. De geleiderails kunnen op de onderste plaat van de geleiderails worden geïnstalleerd.



Fabrikant: Shanghaimuxinmuyeyouxiangongsi **Adres:**

Shuangchenglu 803nong11hao1602A-1609shi, baoshanqu, shanghai 200000 CN.

Geïmporteerd naar AUS: SIHAO PTY LTD. 1 ROKEVA STREETEASTWOOD NSW
2122 Australië

Geïmporteerd naar de VS: Sanven Technology Ltd. Suite 250, 9166 Anaheim Place,
Rancho Cucamonga, CA 91730



YH CONSULTING LIMITED. C/O YH Consulting Limited
Kantoor 147, Centurion House, London Road, Staines-
upon-Thames, Surrey, TW18 4AX



E-CrossStu GmbH
Mainzer Landstr.69,
60329 Frankfurt am Main.

VEVOR®

TOUGH TOOLS, HALF PRICE

Technische ondersteuning en e-
garantiecertificaat www.vevor.com/support

VEVOR[®]

TOUGH TOOLS, HALF PRICE

Teknisk support och e-garanticertifikat www.vevor.com/support

Kullager för trappa

MODELL: 4801

Vi fortsätter att vara engagerade i att ge dig verktyg till konkurrenskraftiga priser.

"Spara hälften", "halva priset" eller andra liknande uttryck som används av oss representerar bara en uppskattning av besparingar du kan dra nytta av att köpa vissa verktyg hos oss jämfört med de stora toppmärkena och betyder inte nödvändigtvis att täcka alla kategorier av verktyg som erbjuds av oss. Du påminns om att noggrant kontrollera när du gör en beställning hos oss om du verkligen sparar hälften i jämförelse med de främsta varumärkena.

VEVOR[®]
TOUGH TOOLS, HALF PRICE

Trapp kullager slide

MODELL: 4801



BEHÖVER HJÄLP? KONTAKTA OSS!

Har du produktfrågor? Behöver du teknisk support? Kontakta oss gärna: **Teknisk support och e-garanticertifikat www.vevor.com/support**

Detta är den ursprungliga instruktionen, läs alla instruktioner noggrant innan du använder den. VEVOR reserverar sig för en tydlig tolkning av vår användarmanual. Utseendet på produkten är beroende av den produkt du fått. Ursäkta oss att vi inte kommer att informera dig igen om det finns någon teknik eller mjukvaruuppdateringar på vår produkt.




Varning - För att minska risken för skada måste användaren läsa bruksanvisningen noggrant.

VARNING:

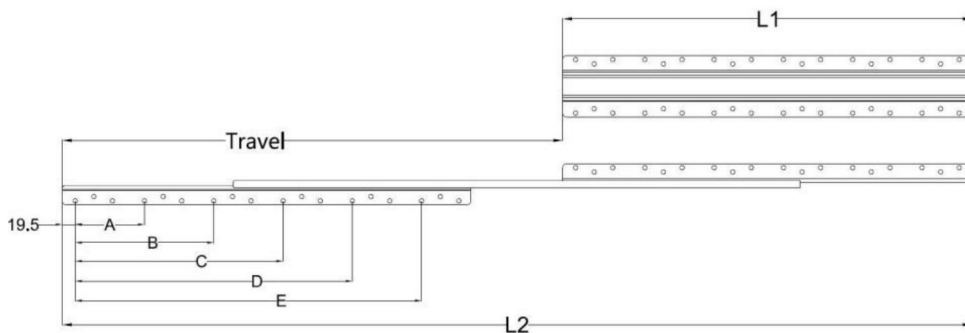
1. Vänligen montera produkten i strikt enlighet med instruktionerna. Felaktig montering kan vara farligt.
2. Använd skyddsglasögon och arbetshandskar ordentligt under monteringen.
3. Försök inte att montera produkten när du känner dig trött eller när du är under påverkan av alkohol, droger eller mediciner.
4. Bärförmåga och andra produktparametrar tillämpas på endast korrekt och färdigmonterad produkt.
5. Separera och räkna alla delar och hårdvara.
6. Förbered följande verktyg: Philips huvudskruvmejsel.
7. Om du använder elverktyg, var noga med att sakta ner och stoppa när behövs.
8. Två personer krävs för montering.
9. Följ endast avsedd användning. Spara instruktionerna.

Produktintroduktion

Dellista (st)			
Modell	Punkt	Glida	 Skrubar
4801.400		1	24
4801.600		1	24
4801.800		1	24
4801.1000		1	24

Modell	Tillämplig låda Längd (tum)	Glidlängd (mm)	Max. Ladda (lbs/kg)
4801.400	16	500	255/115,8
4801.600	24	850	245/111,3
4801.800	32	1050	230/104,5
4801.1000	40	1250	215/97,6

Installationsmått (mm)

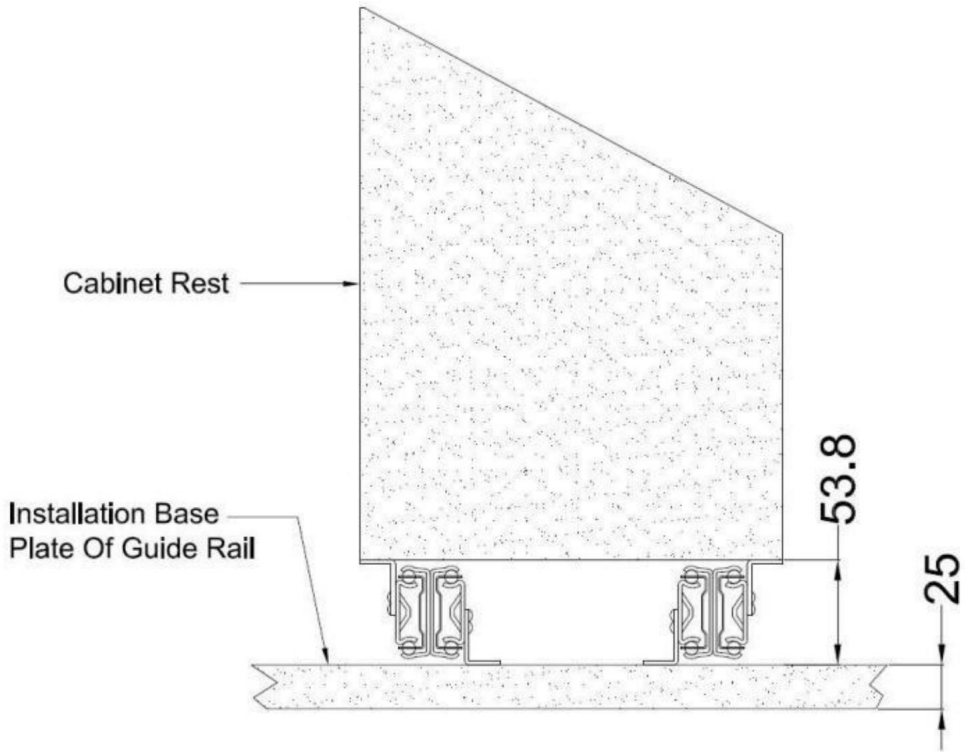


Modell	Storlek (mm)		Resa (mm)	Hålmönster (mm)				
	L1	L2		A	BCDE			
4801.400 400	900		500	142,5	285 /		/	/
4801.600 600	1450	850		161,7	323,4	485 /		/
4801.800 800	1850	1052		171,3	342,6	514	685	/
4801.1000 1000	2250	1250		177	354	531	708	885

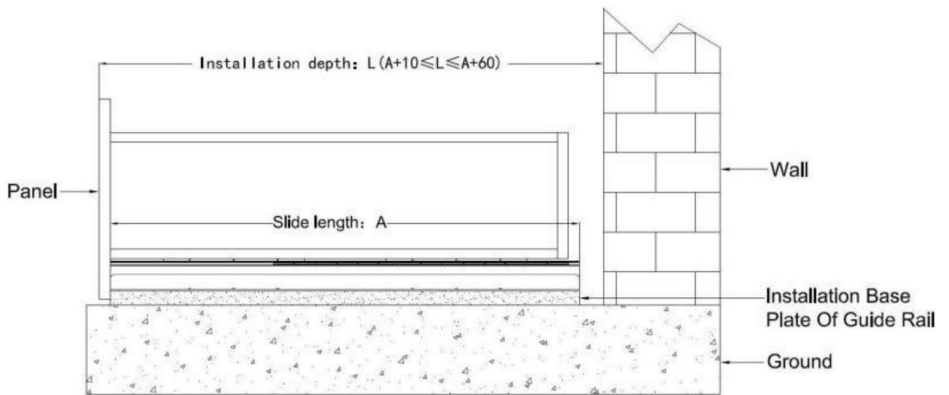
Installationsprocedur

- Observera följande två punkter under installationen:

Installationsutrymme.(Enheter:mm)

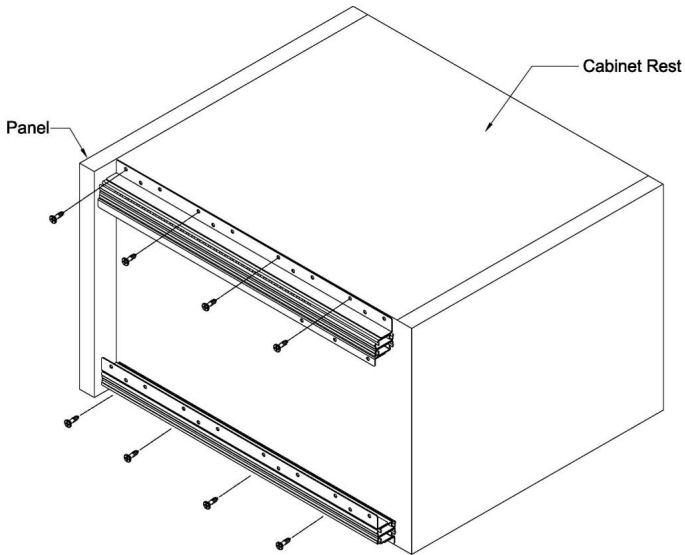


Skåpsutrymmesmått.(Enheter:mm)

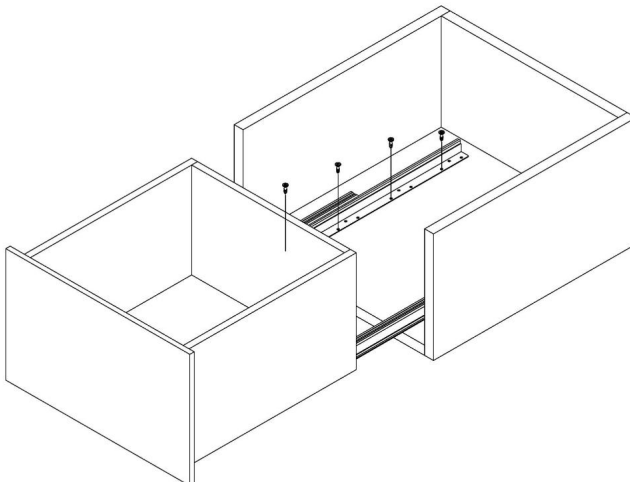


Installation av utdragslådor

1. Fäst ena änden av glidskenan på den platta panelen och dra åt skruvarna en efter en.



2. Dra ut alla styrskenorna och styrskenorna kan installeras på styrskenornas bottenplatta.



Tillverkare: Shanghaimuxinmuyeyouxiangongsi **Adress:**

Shuangchenglu 803nong11hao1602A-1609shi, baoshanqu, shanghai 200000 CN.

Importerad till AUS: SIHAO PTY LTD. 1 ROKEVA STREETEASTWOOD NSW 2122
Australien

Importerad till USA: Sanven Technology Ltd. Suite 250, 9166 Anaheim Place,
Rancho Cucamonga, CA 91730



YH CONSULTING LIMITED. C/O YH Consulting Limited
Office 147, Centurion House, London Road, Staines-
upon-Thames, Surrey, TW18 4AX



E-CrossStu GmbH
Mainzer Landstr.69,
60329 Frankfurt am Main.

VEVOR®

TOUGH TOOLS, HALF PRICE

Teknisk support och e-garanticertifikat

www.vevor.com/support