

VEVOR

Affordable. Reliable. Home Improvement.

FREE HANGING BRACKET

MODEL:FT-T-1212 \ FT-T-1412 \ FT-T-1612 \ FT-T-1812

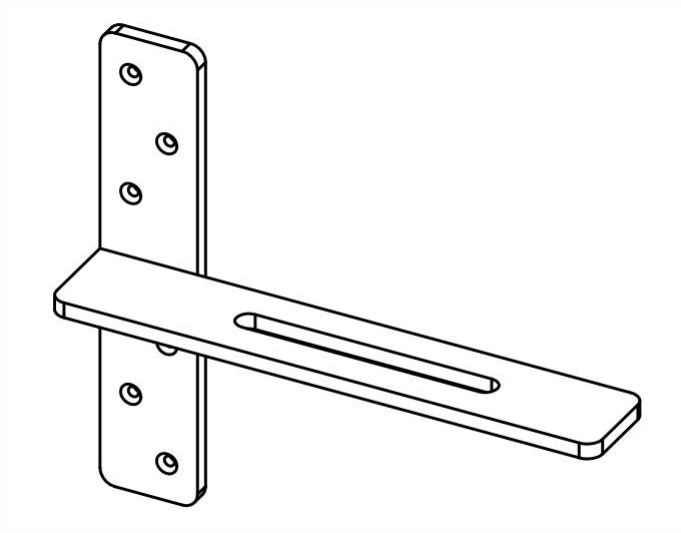
Technical Support and E-Warranty Certificate
www.vevor.com/support

VEVOR

Affordable. Reliable. Home Improvement.

FREE HANGING BRACKET

MODEL:FT-T-1212 \ FT-T-1412 \ FT-T-1612 \ FT-T-1812



This is the original instruction, please read all manual instructions carefully before operating. VEVOR reserves a clear interpretation of our user manual. The appearance of the product shall be subject to the product you received. Please forgive us that we won't inform you again if there are any technology or software updates on our product.

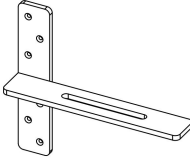



Warning-To reduce the risk of injury, user must read instructions manual carefully.





Warnings

1.1 Shelf brackets must be correctly installed into studs or wall blocking. Failure to do so may result in sagging shelves, falling objects, or serious injury.

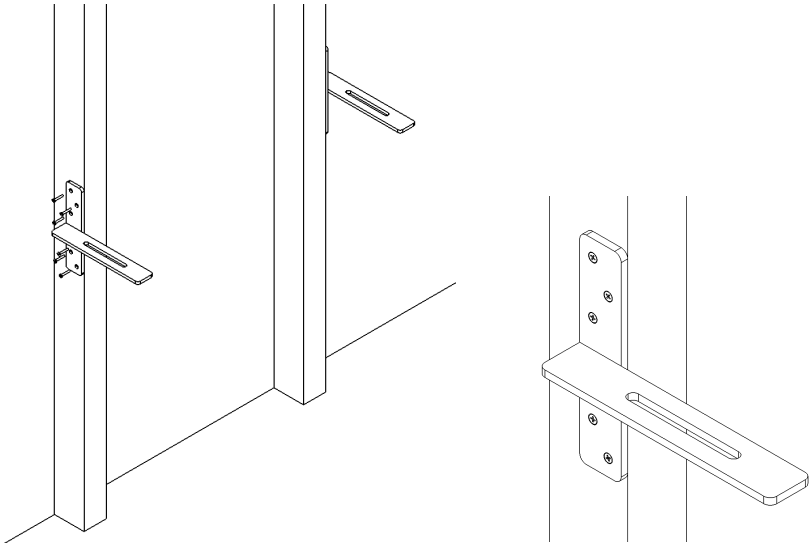
1.21 Every bracket weight class and length has been engineered for use with specific shelf capacities/dimensions. Failure to follow our specified capacity ratings and correct shelf dimensions may result in sagging shelves, falling objects, or serious injury.

Part List		
Code	Picture	Qty.
1		2
2		16

Required Tools

 Drill	 Level
 Measuring Tape	 Phillips-head Screwdriver

Product Installation



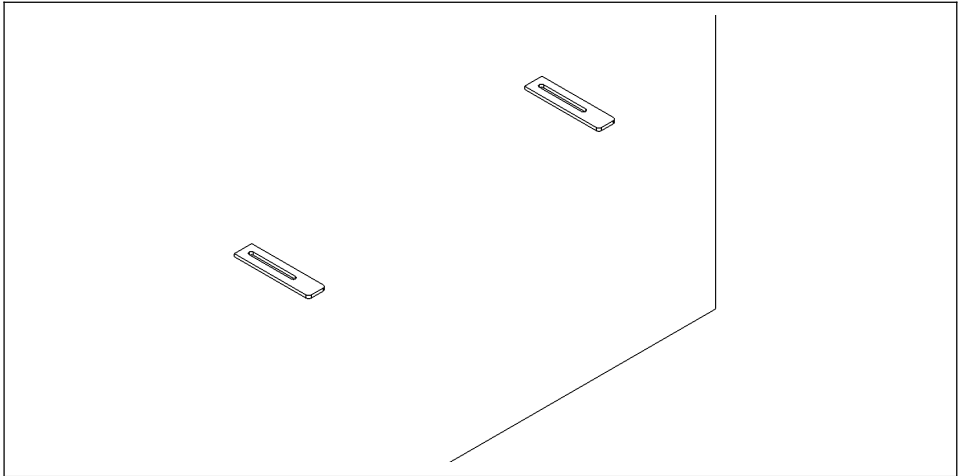
Step 1: Install Bracket directly into the wood wall stud using the appropriate wood screws.

NOTE: We have provided screws.

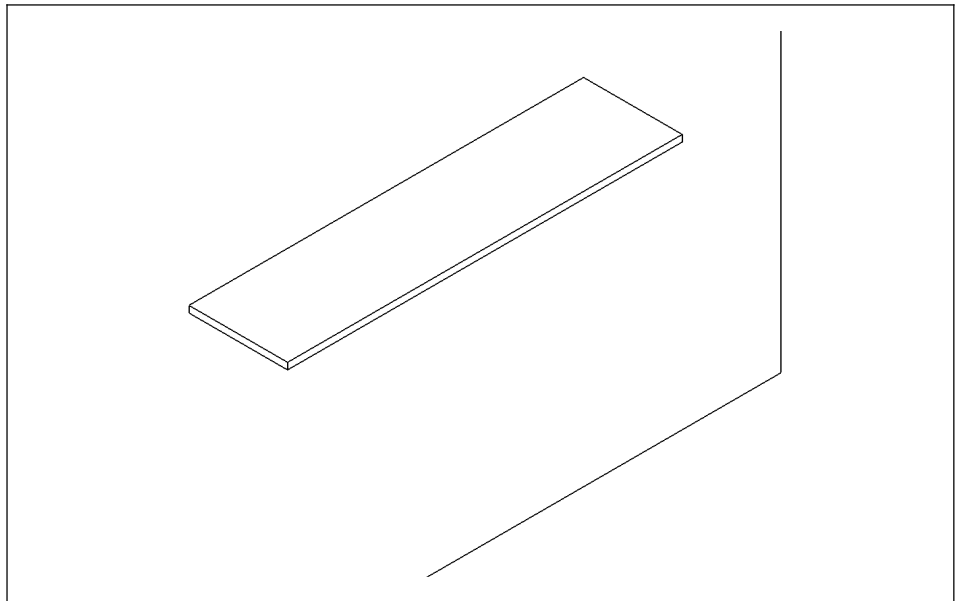
HOWEVER make sure the length of the provided screws are appropriate for your project. If not appropriate DO NOT use the screws provided.

Each project is different so protect your project by measuring before you add the screws.

PRO TIP: (For larger brackets 16 inches or more in length, consider pitching them up $1/8$ to $1/4$ inch, especially when heavier materials will be used. This will help with the slight flex that could occur.



Step 2: Once the Brackets are installed, apply Sheetrock as usual, cutting around the bracket to leave the horizontal piece of the Bracket exposed.



Step 3: Place your countertop, desk top or mantel directly on the Bracket & caulk with clear silicone.

Manufacturer: Shanghaimuxinmuyeyouxiangongsi

Address: Shuangchenglu 803nong11hao1602A-1609shi, baoshanqu, shanghai 200000 CN.

Imported to AUS: SIHAO PTY LTD. 1 ROKEVA STREETEASTWOOD NSW 2122 Australia

Imported to USA: Sanven Technology Ltd. Suite 250, 9166 Anaheim Place, Rancho Cucamonga, CA 91730

UK	REP
-----------	------------

YH CONSULTING LIMITED. C/O YH Consulting Limited Office 147, Centurion House, London Road, Staines-upon-Thames, Surrey, TW18 4AX

EC	REP
-----------	------------

E-CrossStu GmbH
Mainzer Landstr.69,
60329 Frankfurt am Main.



Technical Support and E-Warranty Certificate
www.vevor.com/support

VEVOR

Affordable. Reliable. Home Improvement.

SUPPORT DE SUSPENSION LIBRE

MODÈLE : FT-T-1212 \ FT-T-1412 \ FT-T-1612 \ FT-T-1812

Assistance technique et certificat de garantie

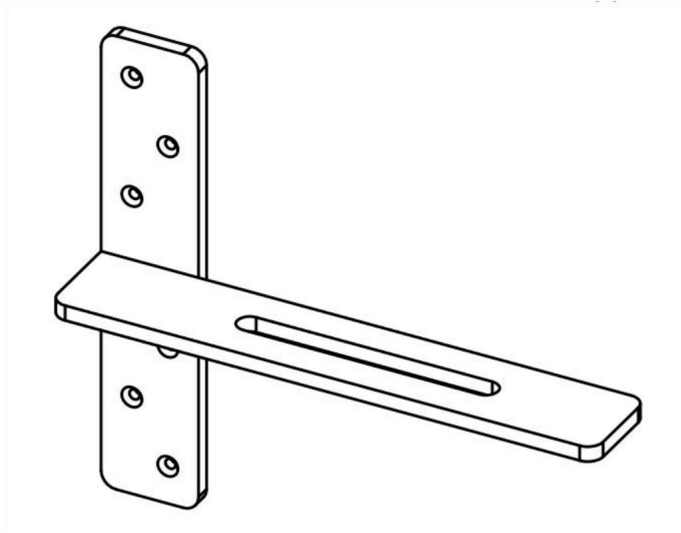
électronique www.vevor.com/support

VEVOR

Affordable. Reliable. Home Improvement.

SUSPENSION LIBRE
SUPPORT

MODÈLE : FT-T-1212 \ FT-T-1412 \ FT-T-1612 \ FT-T-1812



Ceci est le mode d'emploi d'origine. Veuillez lire attentivement l'intégralité du manuel avant utilisation. VEVOR se réserve le droit d'interpréter clairement ce manuel d'utilisation. L'apparence du produit dépend du produit que vous avez reçu. Veuillez nous excuser pour les éventuelles mises à jour technologiques ou logicielles.



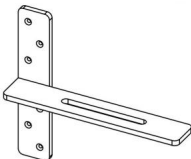

Avertissement - Pour réduire le risque de blessure, l'utilisateur doit lire attentivement le manuel d'instructions.

Avertissements





1.1 Les supports d'étagère doivent être correctement installés dans les montants ou les blocages muraux.

Le non-respect de cette consigne peut entraîner l'affaissement des étagères, la chute d'objets ou de graves dommages. blessure.

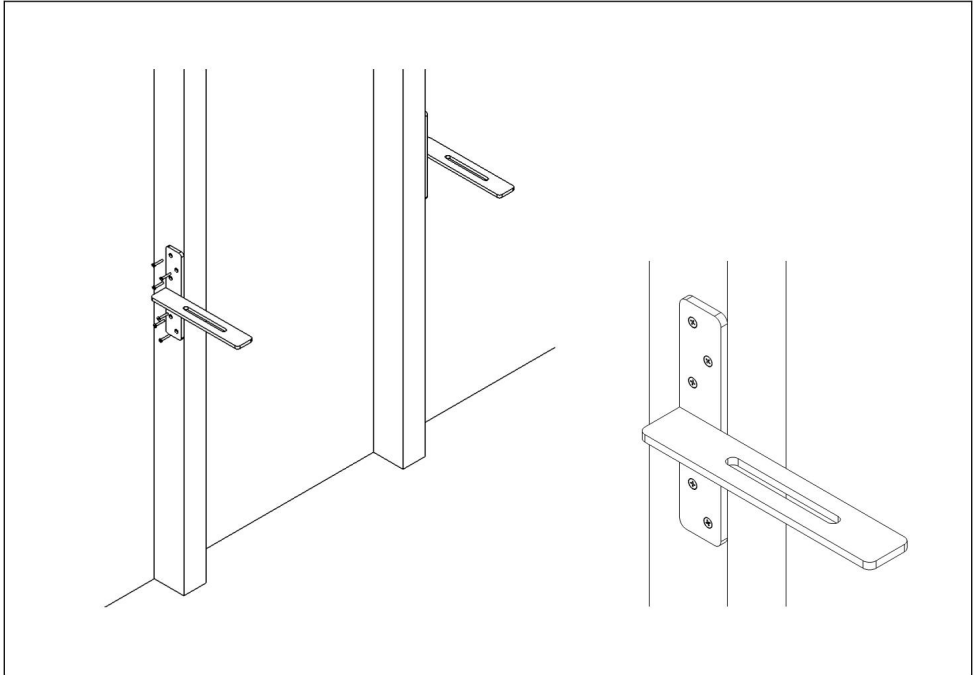
1.21 Chaque catégorie de poids et longueur de support a été conçue pour être utilisée avec des capacités/dimensions d'étagères spécifiques. Le non-respect de nos spécifications les capacités nominales et les dimensions correctes des étagères peuvent entraîner un affaissement étagères, chute d'objets ou blessures graves.

Liste des pièces		
Code	Image	Qté.
1		2
2		16

Outils requis

	
Perceur	Niveau
	
Mètre à ruban	Tournevis cruciforme

Installation du produit



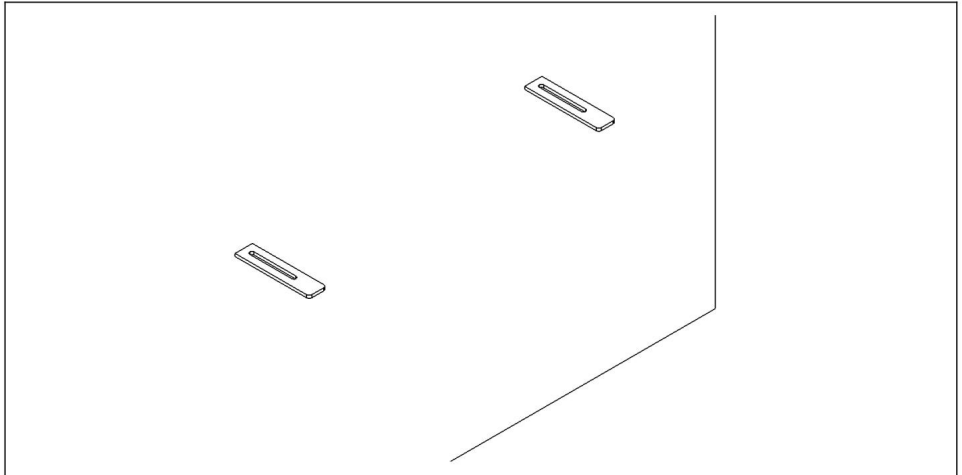
Étape 1 : Installez le support directement dans le montant du mur en bois à l'aide du vis à bois appropriées.

REMARQUE : Nous avons fourni des vis.

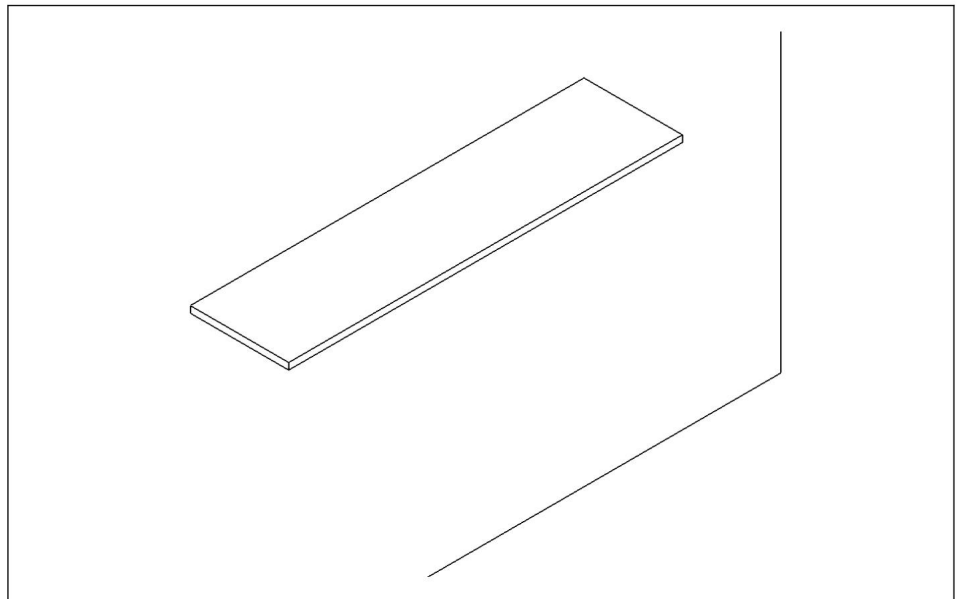
CEPENDANT, assurez-vous que la longueur des vis fournies est appropriée pour votre projet. Si cela ne convient pas, N'UTILISEZ PAS les vis fournies.

Chaque projet est différent, alors protégez votre projet en mesurant avant de le réaliser. ajouter les vis.

CONSEIL DE PRO : (Pour les supports plus grands de 16 pouces ou plus de longueur, pensez à en les inclinant de 1/8 à 1/4 pouce, en particulier lorsque des matériaux plus lourds seront utilisés utilisé. Cela aidera à la légère flexion qui pourrait se produire.



Étape 2 : Une fois les supports installés, appliquez Sheetrock comme d'habitude, en coupant autour du support pour laisser la partie horizontale du support exposée.



Étape 3 : Placez votre comptoir, votre bureau ou votre manteau directement sur le support et calfeutrez avec du silicone transparent.

Fabricant : Shanghaimuxinmuyeyouxiangongsi Adresse :
Shuangchenglu 803nong11hao1602A-1609shi, baoshanqu, shanghai 200000 CN.

Importé en Australie : SIHAO PTY LTD. 1 ROKEVA STREET, ASTWOOD NSW 2122,
Australie

Importé aux États-Unis : Sanven Technology Ltd. Suite 250, 9166 Anaheim Place,
Rancho Cucamonga, CA 91730



YH CONSULTING LIMITED. A/S YH Consulting Limited,
bureau 147, Centurion House, London Road, Staines-
upon-Thames, Surrey, TW18 4AX



E-CrossStu GmbH
Mainzer Landstr.69,
60329 Francfort-sur-le-Main.



Assistance technique et certificat de garantie
électronique www.vevor.com/support

VEVOR

Affordable. Reliable. Home Improvement.

Freihängende Halterung

MODELL: FT-T-1212 \ FT-T-1412 \ FT-T-1612 \ FT-T-1812

Technischer Support und E-Garantie-Zertifikat

www.vevor.com/support

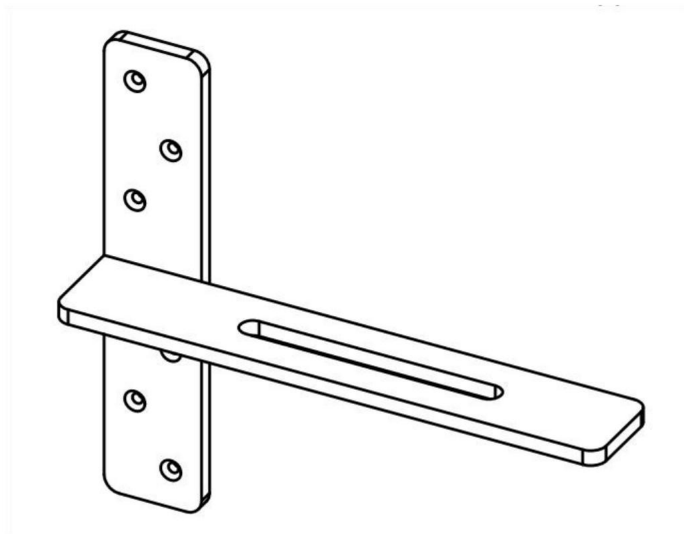
VEVOR

Affordable. Reliable. Home Improvement.

Frei hängend

HALTERUNG

MODELL: FT-T-1212 \ FT-T-1412 \ FT-T-1612 \ FT-T-1812



Dies ist die Originalanleitung. Bitte lesen Sie alle Anweisungen sorgfältig durch, bevor Sie das Gerät in Betrieb nehmen. VEVOR behält sich das Recht vor, die Bedienungsanleitung klar und deutlich zu interpretieren. Das Aussehen des Produkts hängt vom gelieferten Produkt ab. Bitte haben Sie Verständnis dafür, dass wir Sie nicht erneut über Technologie- oder Software-Updates informieren.

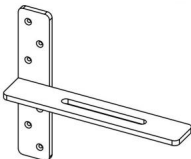



Warnung: Um das Verletzungsrisiko zu verringern, muss der Benutzer die Bedienungsanleitung sorgfältig lesen.





Warnhinweise

1.1 Regalhalterungen müssen ordnungsgemäß in Ständern oder Wandblöcken installiert werden. Andernfalls kann es zu durchhängenden Regalen, herabfallenden Gegenständen oder schweren Verletzungen.

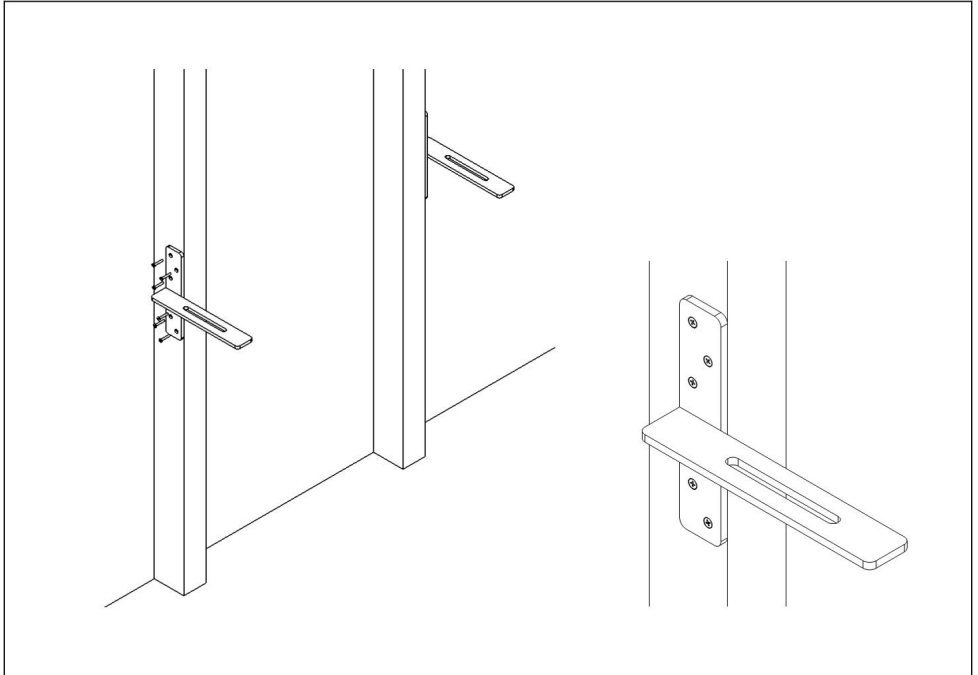
1.21 Jede Gewichtsklasse und Länge der Halterung wurde für den Einsatz entwickelt mit bestimmten Regalkapazitäten/-abmessungen. Die Nichtbeachtung unserer angegebenen Tragfähigkeitsangaben und korrekte Regalabmessungen können zu einem Durchhängen führen Regale, herabfallende Gegenstände oder schwere Verletzungen.

Teileliste		
Code	Bild	Menge
1		2
2		16

Benötigtes Werkzeug

 Bohren	 Ebene
 Maßband	 Kreuzschlitzschraubendreher

Produktinstallation



Schritt 1: Montieren Sie die Halterung direkt in den Holzwandpfosten mit dem passenden Holzschrauben.

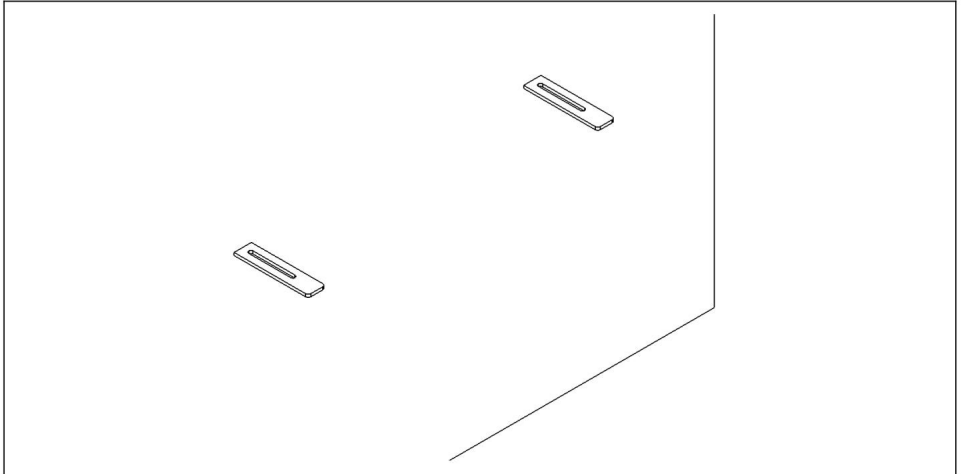
HINWEIS: Wir haben Schrauben mitgeliefert.

Stellen Sie jedoch sicher, dass die Länge der mitgelieferten Schrauben angemessen ist für Ihr Projekt. Wenn dies nicht der Fall ist, verwenden Sie NICHT die mitgelieferten Schrauben.

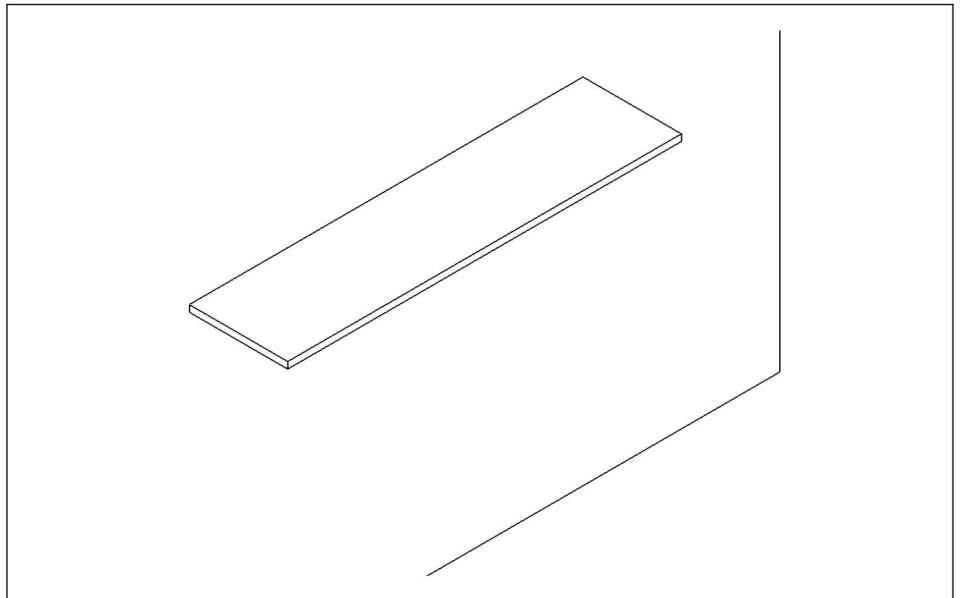
Jedes Projekt ist anders. Schützen Sie Ihr Projekt, indem Sie vor der

Fügen Sie die Schrauben hinzu.

PRO TIPP: (Für größere Klammern mit einer Länge von 16 Zoll oder mehr, berücksichtigen Sie Steigern Sie sie um 1/8 bis 1/4 Zoll, insbesondere wenn schwerere Materialien verwendet werden Dies hilft bei der leichten Biegung, die auftreten könnte.



Schritt 2: Sobald die Halterungen installiert sind, bringen Sie Sheetrock wie gewohnt an und schneiden Sie dabei um die Halterung herum, sodass das horizontale Stück der Halterung freiliegt.



Schritt 3: Legen Sie Ihre Arbeitsplatte, Schreibtischplatte oder Ihren Kaminsims direkt auf die Halterung und versiegeln Sie sie mit klarem Silikon.

Hersteller: Shanghaimuxinmuyeyouxiangongsi **Adresse:**

Shuangchenglu 803nong11hao1602A-1609shi, baoshanqu, Shanghai 200000 CN.

Importiert nach AUS: SIHAO PTY LTD. 1 ROKEVA STREETEASTWOOD NSW 2122
Australien

Importiert in die USA: Sanven Technology Ltd. Suite 250, 9166 Anaheim Place,
Rancho Cucamonga, CA 91730

Britische Republik	
---------------------------	--

YH CONSULTING LIMITED. C/O YH Consulting Limited,
Büro 147, Centurion House, London Road, Staines-upon-
Thames, Surrey, TW18 4AX

EG-Vertreter	
---------------------	--

E-CrossStu GmbH
Mainzer Landstr.69,
60329 Frankfurt am Main.



Technischer Support und E-Garantie-Zertifikat
www.vevor.com/support

VEVOR

Affordable. Reliable. Home Improvement.

STAFFA A SOSPENSIONE LIBERA

MODELLO:FT-T-1212 \ FT-T-1412 \ FT-T-1612 \ FT-T-1812

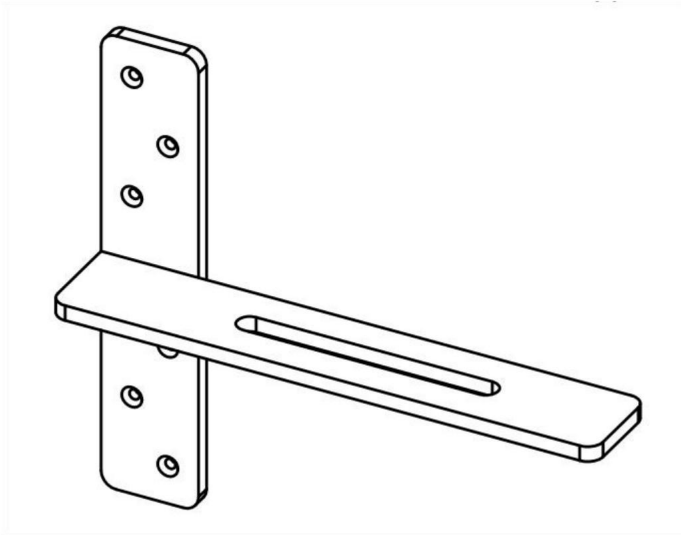
Supporto tecnico e certificato di garanzia
elettronica www.vevor.com/support

VEVOR

Affordable. Reliable. Home Improvement.

APPENDIMENTO LIBERO
STAFFA

MODELLO: FT-T-1212 \ FT-T-1412 \ FT-T-1612 \ FT-T-1812



Questa è l'istruzione originale, si prega di leggere attentamente tutte le istruzioni del manuale prima di utilizzare. VEVOR si riserva una chiara interpretazione del nostro manuale utente. L'aspetto del prodotto sarà soggetto al prodotto ricevuto. Vi preghiamo di perdonarci se non vi informeremo di nuovo se ci sono aggiornamenti tecnologici o software sul nostro prodotto.



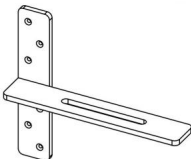

Attenzione: per ridurre il rischio di lesioni, l'utente deve leggere attentamente il manuale di istruzioni.

Avvertenze





1.1 Le staffe per mensole devono essere installate correttamente nei montanti o nei blocchi a parete.

In caso contrario, si potrebbero verificare cedimenti dei ripiani, caduta di oggetti o gravi infortuni.

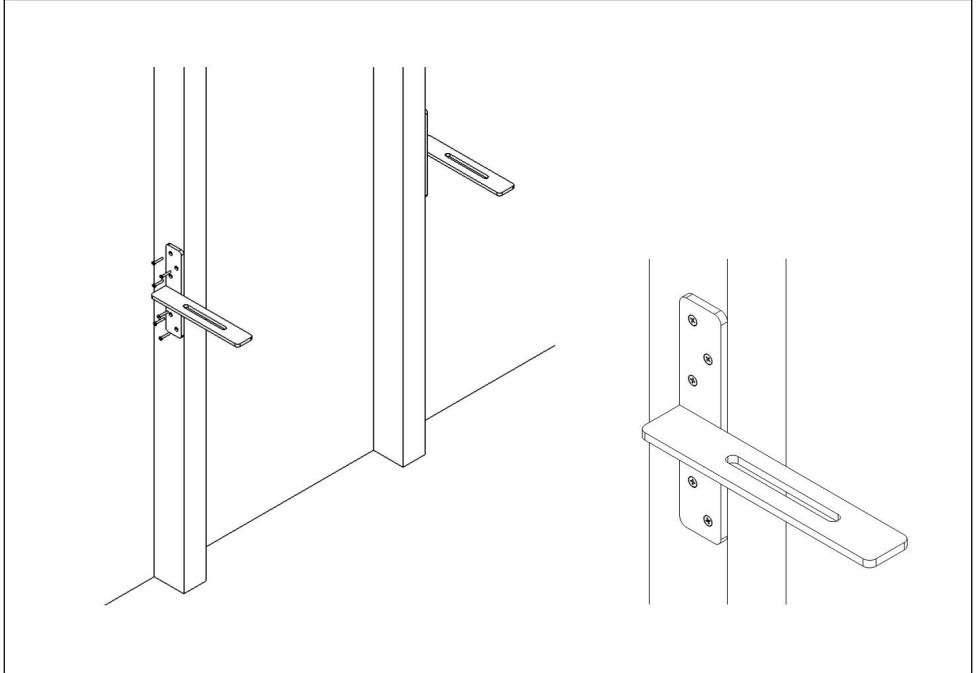
1.21 Ogni categoria di peso e lunghezza della staffa è stata progettata per l'uso con capacità/dimensioni specifiche degli scaffali. La mancata osservanza delle nostre specifiche le capacità nominali e le dimensioni corrette degli scaffali possono causare cedimenti scaffali, caduta di oggetti o lesioni gravi.

Elenco delle parti		
Codice	Immagine	Quantità
1		2
2		16

Strumenti necessari

 Trapano	 Livello
 Nastro di misurazione	 Cacciavite a croce

Installazione del prodotto



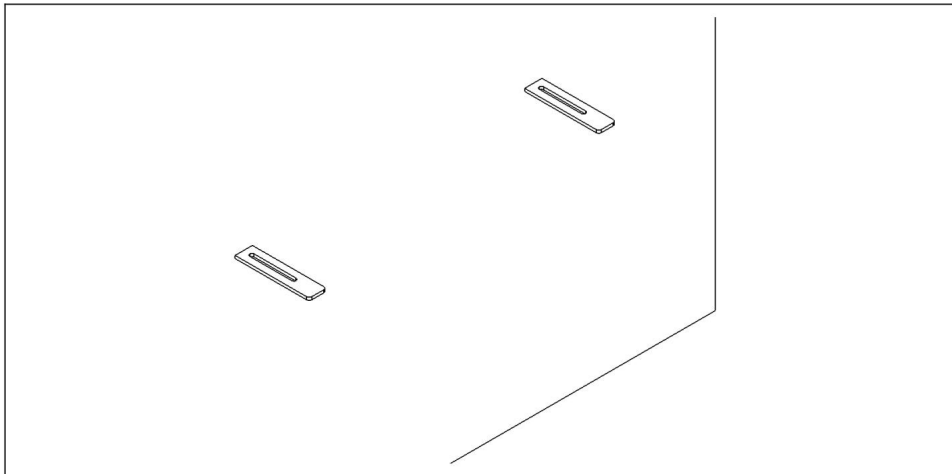
Fase 1: installare la staffa direttamente nel montante della parete in legno utilizzando viti per legno adatte.

NOTA: abbiamo fornito le viti.

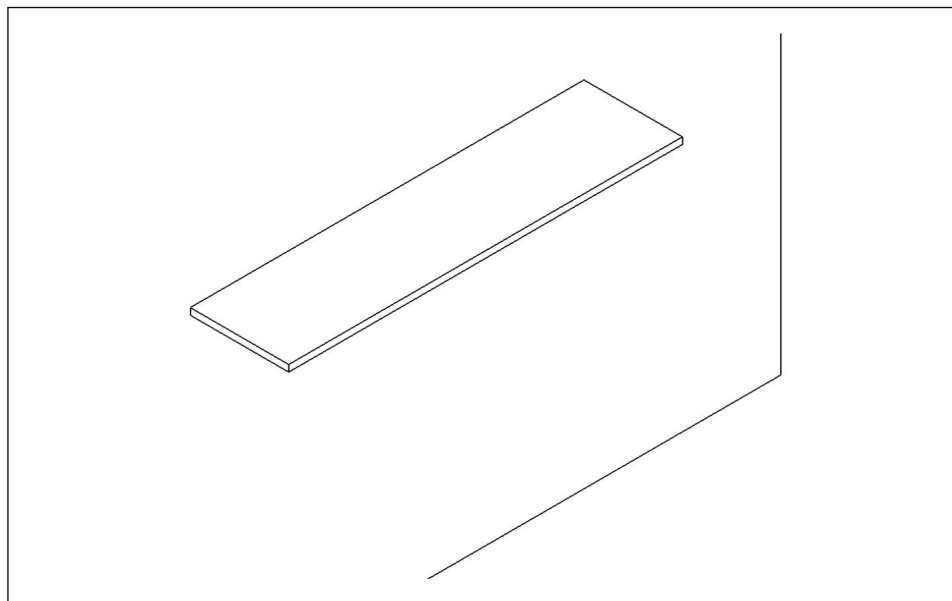
TUTTAVIA assicurarsi che la lunghezza delle viti fornite sia appropriata per il tuo progetto. Se non appropriato NON utilizzare le viti fornite.

Ogni progetto è diverso, quindi proteggi il tuo progetto misurandolo prima di aggiungere le viti.

SUGGERIMENTO PRO: (per staffe più grandi, lunghe 16 pollici o più, considerare sollevandoli di 1/8 a 1/4 di pollice, soprattutto quando saranno presenti materiali più pesanti utilizzato. Ciò contribuirà a ridurre la leggera flessione che potrebbe verificarsi.



Fase 2: Una volta installate le staffe, applicare il cartongesso come di consueto, tagliando attorno alla staffa per lasciare esposta la parte orizzontale della staffa.



Fase 3: Posizionare il piano di lavoro, la scrivania o la mensola del camino direttamente sulla staffa e sigillare con silicone trasparente.

Produttore: Shanghaimuxinmuyeyouxiangongsi **Indirizzo:**

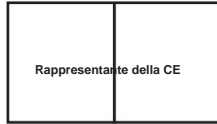
Shuangchenglu 803nong11hao1602A-1609shi, baoshanqu, shanghai 200000 CN.

Importato in AUS: SIHAO PTY LTD. 1 ROKEVA STREETEASTWOOD NSW 2122
Australia

Importato negli USA: Sanven Technology Ltd. Suite 250, 9166 Anaheim Place,
Rancho Cucamonga, CA 91730



YH CONSULTING LIMITED. C/O YH Consulting Limited
Ufficio 147, Centurion House, London Road, Staines-
upon-Thames, Surrey, TW18 4AX



E-CrossStu GmbH
Mainzer Landstr.69,
60329 Francoforte sul Meno.



**Supporto tecnico e certificato di garanzia
elettronica www.vevor.com/support**

VEVOR

Affordable. Reliable. Home Improvement.

SOPORTE PARA COLGAR LIBREMENTE

MODELO: FT-T-1212 \ FT-T-1412 \ FT-T-1612 \ FT-T-1812

Soporte técnico y certificado de garantía

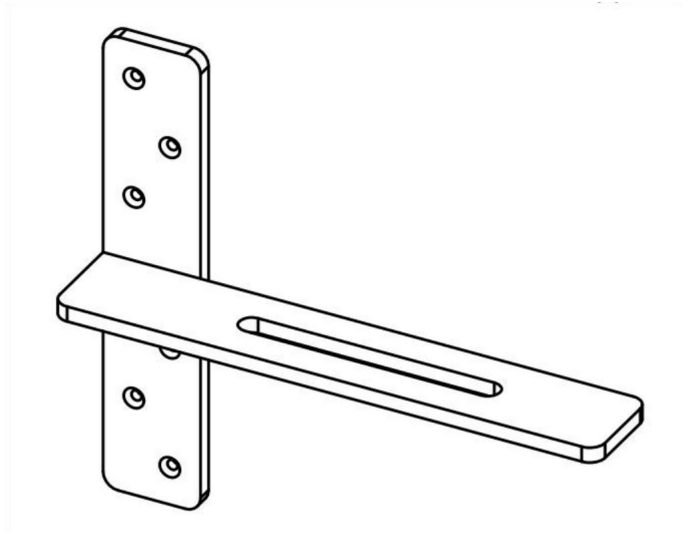
electrónica www.vevor.com/support

VEVOR

Affordable. Reliable. Home Improvement.

COLGADO LIBRE
SOPORTE

MODELO: FT-T-1212 \ FT-T-1412 \ FT-T-1612 \ FT-T-1812



Estas son las instrucciones originales; lea atentamente todas las instrucciones del manual antes de utilizarlo. VEVOR se reserva el derecho de interpretar su manual de usuario. La apariencia del producto dependerá del producto que haya recibido. Le rogamos que nos disculpe si no le informamos de nuevo si hay actualizaciones tecnológicas o de software en nuestro producto.

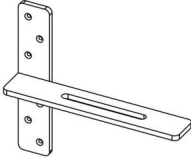



Advertencia: Para reducir el riesgo de lesiones, el usuario debe leer atentamente el manual de instrucciones.





Advertencias

1.1 Los soportes de los estantes deben instalarse correctamente en los montantes o bloques de la pared. Si no se hace así, los estantes podrían hundirse, los objetos podrían caerse o podrían producirse daños graves. lesión.

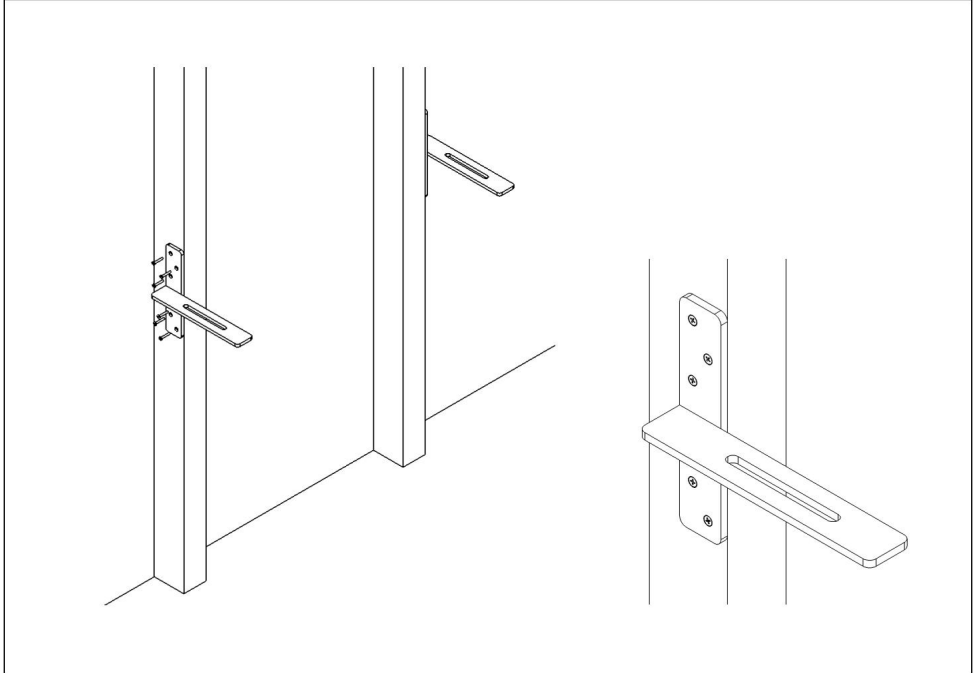
1.21 Cada clase de peso y longitud de soporte ha sido diseñada para su uso con capacidades/dimensiones de estante específicas. El incumplimiento de nuestras especificaciones... Las clasificaciones de capacidad y las dimensiones correctas de los estantes pueden provocar hundimientos. estantes, caída de objetos o lesiones graves.

Lista de piezas		
Código	Imagen	Cantidad.
1		2
2		16

Herramientas necesarias

	
Perforar	Nivel
	
Cinta métrica	Destornillador de cabeza Phillips

Instalación del producto



Paso 1: Instale el soporte directamente en el montante de la pared de madera usando el Tornillos para madera apropiados.

NOTA: Hemos proporcionado tornillos.

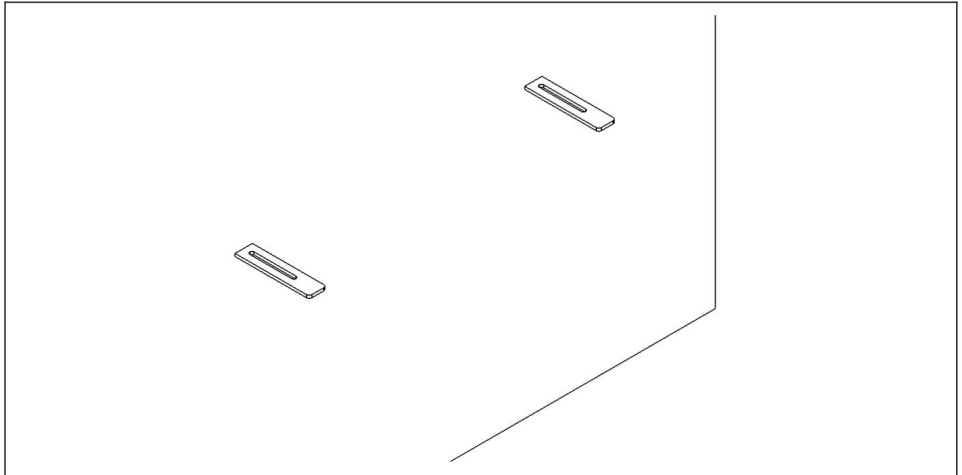
SIN EMBARGO, asegúrese de que la longitud de los tornillos proporcionados sea la adecuada.

Para su proyecto. Si no son los adecuados, NO utilice los tornillos proporcionados.

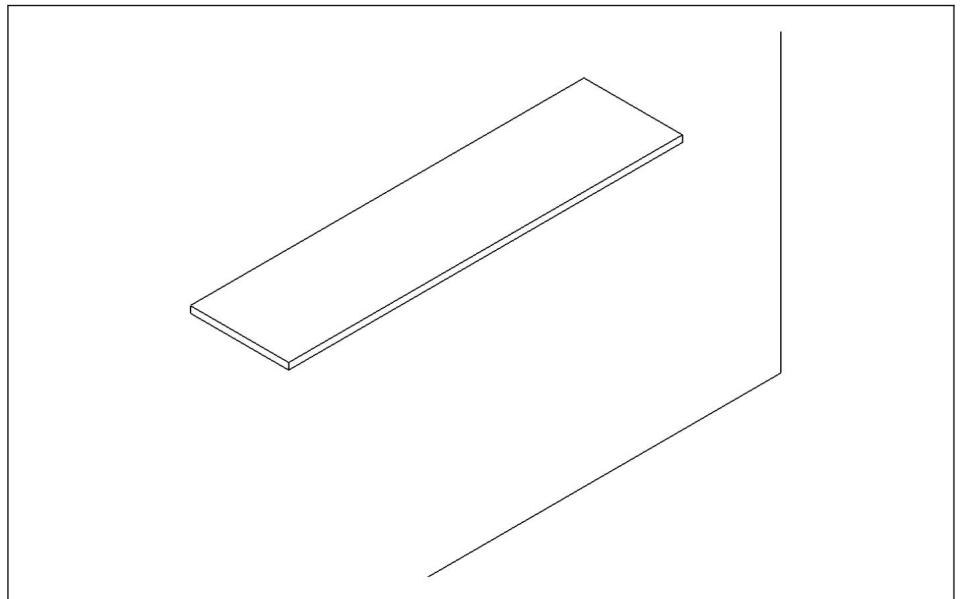
Cada proyecto es diferente, así que proteja su proyecto midiendo antes de realizarlo.

Añade los tornillos.

CONSEJO PROFESIONAL: (Para soportes más grandes de 16 pulgadas o más de largo, considere inclinándolos hacia arriba de 1/8 a 1/4 de pulgada, especialmente cuando se utilizarán materiales más pesados. usado. Esto ayudará con la ligera flexión que podría ocurrir.



Paso 2: Una vez instalados los soportes, aplique la placa de yeso como de costumbre, cortando alrededor del soporte para dejar expuesta la pieza horizontal del soporte.



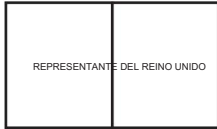
Paso 3: Coloque su encimera, escritorio o repisa directamente sobre el soporte y selle con silicona transparente.

Fabricante: Shanghaimuxinmuyeyouxiangongsi Dirección:

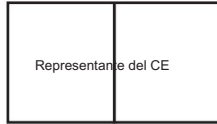
Shuangchenglu 803nong11hao1602A-1609shi, baoshanqu, shanghai 200000 CN.

Importado a AUS: SIHAO PTY LTD. 1 ROKEVA STREET, EASTWOOD, NSW 2122, Australia

Importado a EE. UU.: Sanven Technology Ltd. Suite 250, 9166 Anaheim Place, Rancho Cucamonga, CA 91730



YH CONSULTING LIMITADA. A/C YH Consulting Limited
Oficina 147, Centurion House, London Road, Staines-
upon-Thames, Surrey, TW18 4AX



E-CrossStu GmbH
Mainzer Landstr.69,
60329 Fráncfort del Meno.



Soporte técnico y certificado de garantía
electrónica www.vevor.com/support

VEVOR

Affordable. Reliable. Home Improvement.

BEZPŁATNY UCHWYT DO WISZENIA

MODEL:FT-T-1212 \ FT-T-1412 \ FT-T-1612 \ FT-T-1812

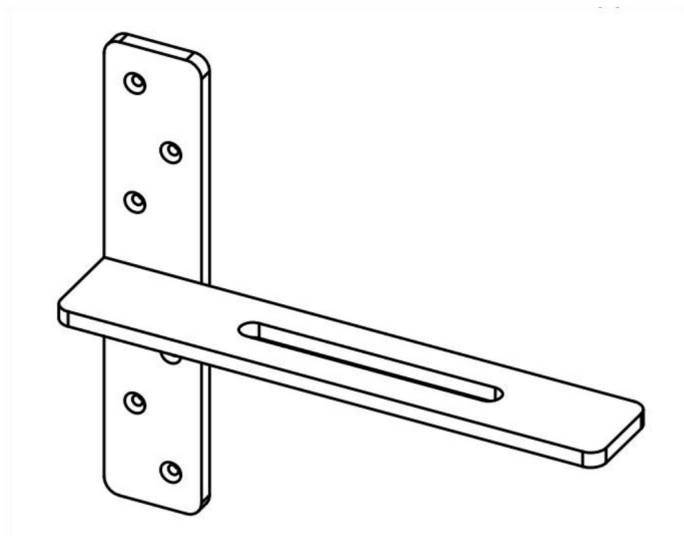
Wsparcie techniczne i certyfikat gwarancji
elektronicznej www.vevor.com/support

VEVOR

Affordable. Reliable. Home Improvement.

WOLNE WISZĄCE
NAWIAS

MODEL: FT-T-1212 \ FT-T-1412 \ FT-T-1612 \ FT-T-1812



To jest oryginalna instrukcja, przed użyciem należy uważnie przeczytać wszystkie instrukcje. VEVOR zastrzega sobie jasną interpretację naszej instrukcji obsługi. Wygląd produktu będzie zależał od produktu, który otrzymałeś. Prosimy o wybaczenie, że nie poinformujemy Cię ponownie, jeśli w naszym produkcie pojawią się jakiegokolwiek aktualizacje technologiczne lub oprogramowania.



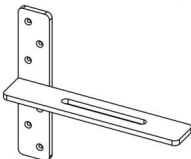

Ostrzeżenie: Aby zminimalizować ryzyko obrażeń, użytkownik powinien uważnie przeczytać instrukcję obsługi.

Ostrzeżenia





1.1 Wsporniki półek muszą być prawidłowo zamontowane w słupkach lub blokach ściennych.

Niedopełnienie tego obowiązku może spowodować ugięcie się półek, upadek przedmiotów lub poważne uszkodzenia obrażenia.

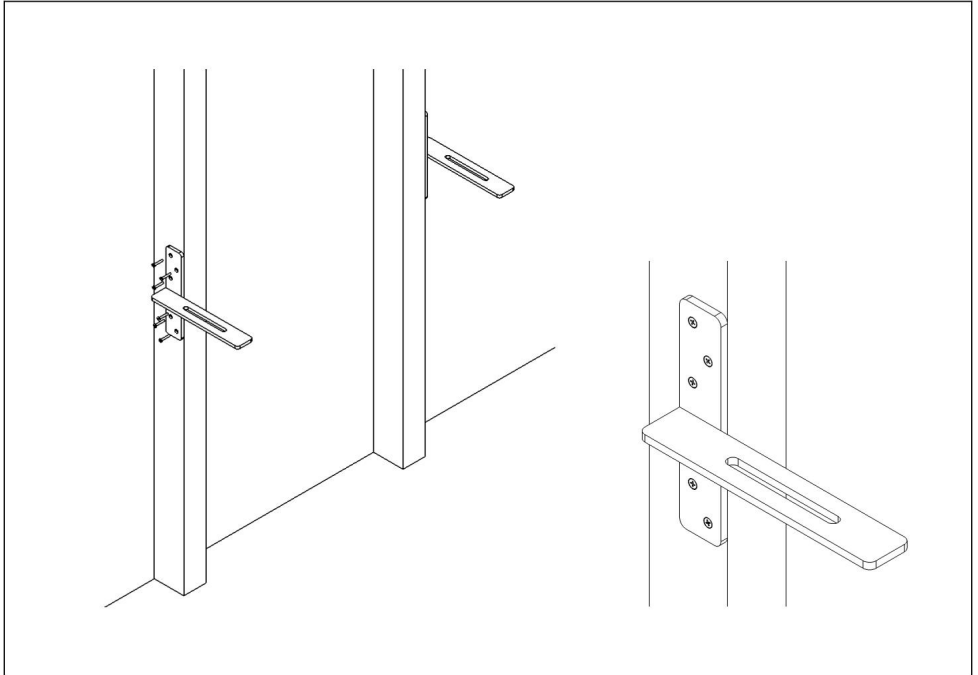
1.21 Każda klasa wagowa i długość uchwytu została zaprojektowana do użytku z określonymi pojemnościami/wymiarami półek. Nieprzestrzeganie naszych określonych nieprawidłowa nośność i wymiary półek mogą powodować ich uginanie półki, spadające przedmioty lub poważne obrażenia.

Lista części		
Kod	Zdjęcie	Ilość.
1		2
2		16

Wymagane narzędzia

 Wiertarka	 Poziom
 Taśma miernicza	 Śrubokręt krzyżakowy

Instalacja produktu



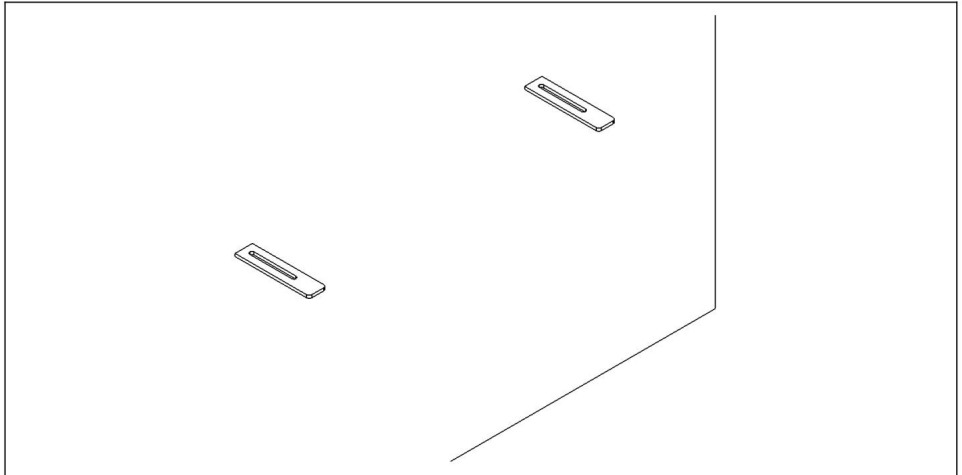
Krok 1: Zamontuj wspornik bezpośrednio w drewnianym szkieletcie ściennym za pomocą odpowiednie wkręty do drewna.

UWAGA: Dostarczyliśmy śruby.

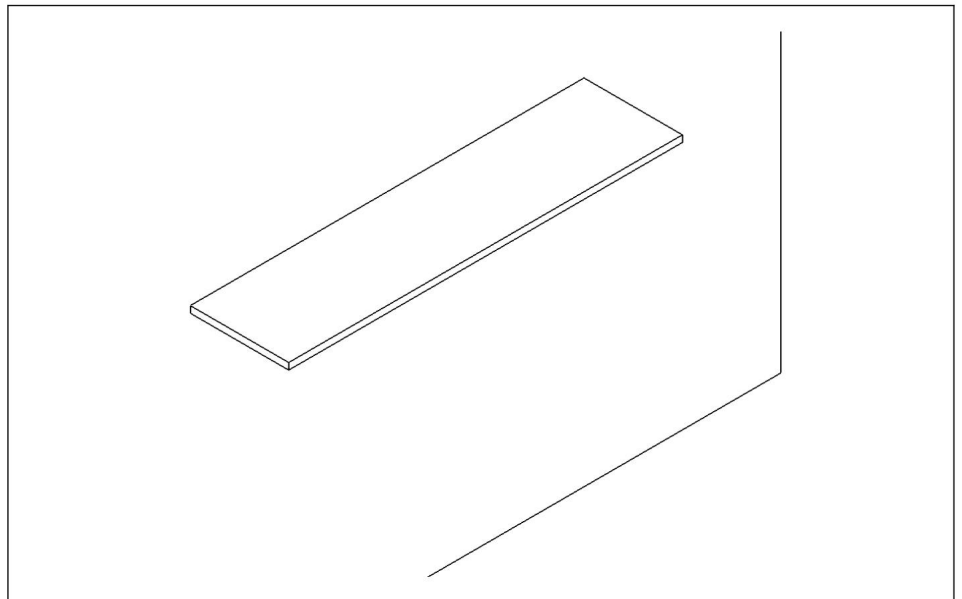
Upewnij się jednak, że długość dostarczonych śrub jest odpowiednia dla twojego projektu. Jeśli nie jest to właściwe **NIE** używaj dostarczonych śrub.

Każdy projekt jest inny, dlatego chroń swój projekt, dokonując pomiarów przed jego rozpoczęciem. dodaj śruby.

WSKAZÓWKA: (W przypadku większych uchwytów o długości 16 cali lub większej należy wziąć pod uwagę podnosząc je o 1/8 do 1/4 cala, zwłaszcza gdy będą to cięższe materiały używane. Pomoże to w przypadku lekkiego wygięcia, które może wystąpić.



Krok 2: Po zamontowaniu wsporników przyłóż płytę gipsowo-kartonową w zwykły sposób, docinając ją wokół wspornika tak, aby pozioma część wspornika pozostała odsłonięta.



Krok 3: Umieść blat roboczy, biurko lub kominek bezpośrednio na uchwycie i uszczelnij przezroczystym silikonem.

Producent: Shanghaimuxinmuyeyouxiangongsi Adres:

Shuangchenglu 803nong11hao1602A-1609shi, baoshanqu, szanghaj 200000 CN.

Importowane do AUS: SIHAO PTY LTD. 1 ROKEVA STREETEASTWOOD NSW 2122 Australia

Importowane do USA: Sanven Technology Ltd. Suite 250, 9166 Anaheim Place, Rancho Cucamonga, CA 91730



YH CONSULTING LIMITED. C/O YH Consulting Limited Biuro
147, Centurion House, London Road, Staines-upon-
Thames, Surrey, TW18 4AX



E-CrossStu GmbH
Mainzer Landstr.69,
60329 Frankfurt nad Menem.



Wsparcie techniczne i certyfikat gwarancji
elektronicznej www.vevor.com/support

VEVOR

Affordable. Reliable. Home Improvement.

GRATIS HANGBEUGEL

MODEL:FT-T-1212 \ FT-T-1412 \ FT-T-1612 \ FT-T-1812

Technische ondersteuning en e-garantiecertificaat

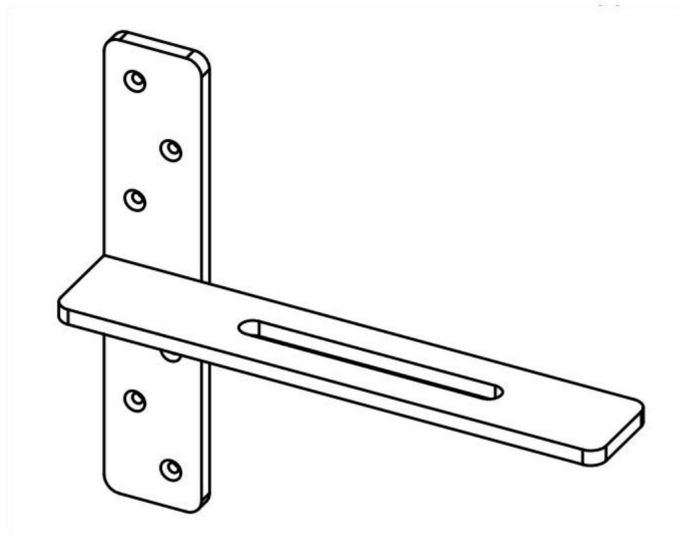
www.vevor.com/support

VEVOR

Affordable. Reliable. Home Improvement.

VRIJ OPHANGEN BEUGEL

MODEL:FT-T-1212 \ FT-T-1412 \ FT-T-1612 \ FT-T-1812



Dit is de originele instructie, lees alle handleidingen zorgvuldig door voordat u het product gebruikt. VEVOR behoudt zich een duidelijke interpretatie van onze gebruikershandleiding voor. Het uiterlijk van het product is afhankelijk van het product dat u hebt ontvangen. Vergeef ons dat we u niet opnieuw zullen informeren als er technologie- of software-updates voor ons product zijn.

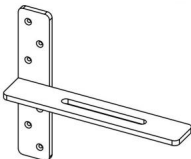



Waarschuwing: om het risico op letsel te verkleinen, moet de gebruiker de gebruiksaanwijzing zorgvuldig lezen.





Waarschuwingen

1.1 Plankdragers moeten op de juiste manier in de staanders of wandblokken worden geïnstalleerd. Als u dit niet doet, kan dit leiden tot doorzakkende planken, vallende voorwerpen of ernstige schade. blessure.

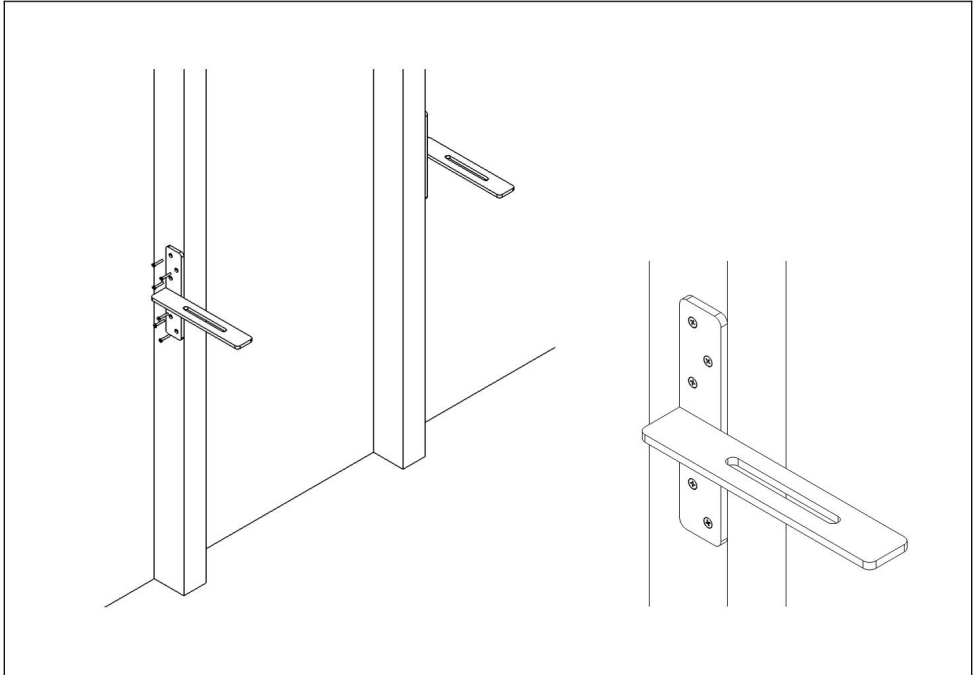
1.21 Elke beugelgewichtsklasse en -lengte is ontworpen voor gebruik met specifieke plankcapaciteiten/afmetingen. Het niet naleven van onze gespecificeerde capaciteitsclassificaties en de juiste plankafmetingen kunnen leiden tot doorzakken planken, vallende voorwerpen of ernstig letsel.

Onderdelenlijst		
Code	Afbeelding	Aantal
1		2
2		16

Benodigde hulpmiddelen

	
Oefening	Niveau
	
Meetlint	Kruiskopschroevendraaier

Productinstallatie



Stap 1: Installeer de beugel rechtstreeks in de houten wandstijl met behulp van de geschikte houtschroeven.

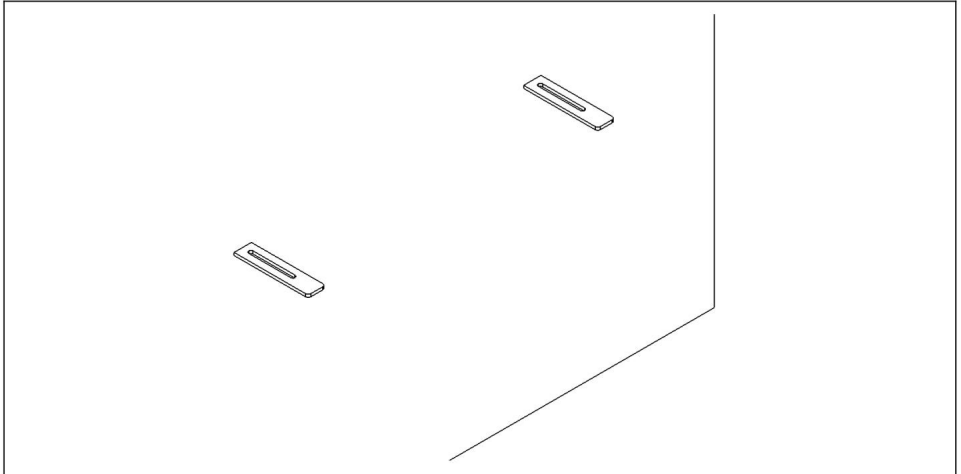
LET OP: Wij leveren schroeven mee.

ZORG ER ECHTER VOOR dat de lengte van de meegeleverde schroeven geschikt is voor uw project. Indien niet geschikt, GEBRUIK DAN NIET de meegeleverde schroeven.

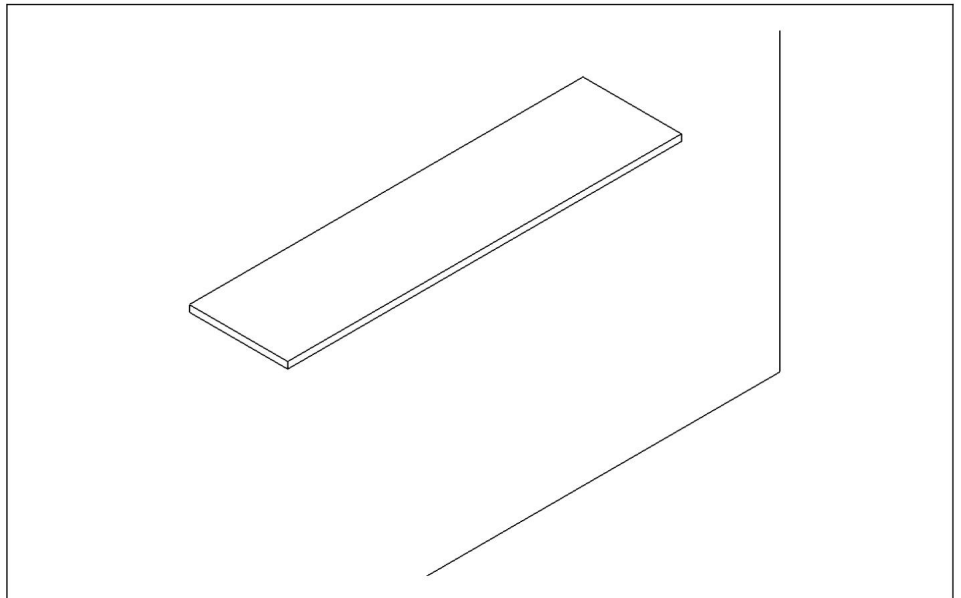
Elk project is anders, dus bescherm uw project door te meten voordat u begint.

Voeg de schroeven toe.

PRO TIP: (Voor grotere beugels van 16 inch of langer, overweeg door ze 1/8 tot 1/4 inch omhoog te gooien, vooral als er zwaardere materialen worden gebruikt gebruikt. Dit zal helpen bij de lichte buiging die kan optreden.



Stap 2: Zodra de beugels zijn geïnstalleerd, brengt u de gipsplaat aan zoals gebruikelijk. Snijd rond de beugel, zodat het horizontale deel van de beugel zichtbaar blijft.



Stap 3: Plaats uw aanrechtblad, bureaublad of schouw direct op de beugel en kit deze af met transparante siliconen.

Fabrikant: Shanghaimuxinmuyeyouxiangongsi **Adres:**

Shuangchenglu 803nong11hao1602A-1609shi, baoshanqu, shanghai 200000 CN.

Geïmporteerd naar AUS: SIHAO PTY LTD. 1 ROKEVA STREETEASTWOOD NSW
2122 Australië

Geïmporteerd naar de VS: Sanven Technology Ltd. Suite 250, 9166 Anaheim Place,
Rancho Cucamonga, CA 91730



YH CONSULTING LIMITED. C/O YH Consulting Limited
Kantoor 147, Centurion House, London Road, Staines-
upon-Thames, Surrey, TW18 4AX



E-CrossStu GmbH
Mainzer Landstr.69,
60329 Frankfurt am Main.



**Technische ondersteuning en e-
garantiecertificaat www.vevor.com/support**

VEVOR

Affordable. Reliable. Home Improvement.

GRATIS HÄNGNINGSFÄSTE

MODELL:FT-T-1212 \ FT-T-1412 \ FT-T-1612 \ FT-T-1812

Teknisk support och e-garanticertifikat

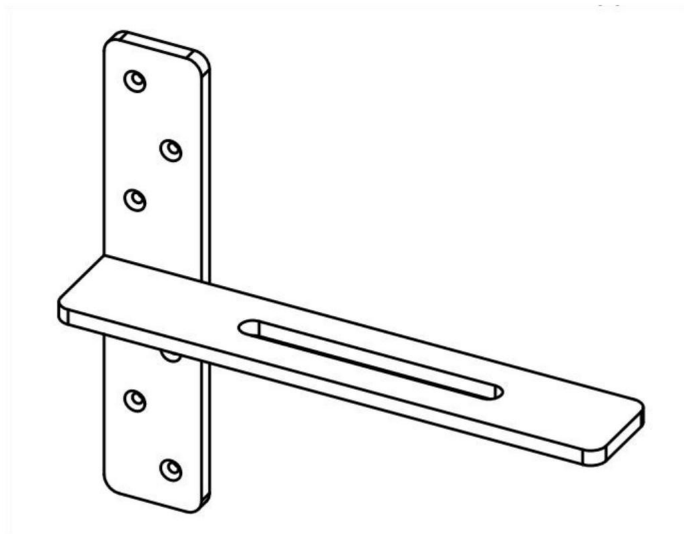
www.vevor.com/support

VEVOR

Affordable. Reliable. Home Improvement.

GRATIS HÄNGNING
KONSOL

MODELL:FT-T-1212 \ FT-T-1412 \ FT-T-1612 \ FT-T-1812



Detta är den ursprungliga instruktionen, läs alla instruktioner noggrant innan du använder den. VEVOR reserverar sig för en tydlig tolkning av vår användarmanual. Utseendet på produkten är beroende av den produkt du fått. Ursäkta oss att vi inte kommer att informera dig igen om det finns någon teknik eller mjukvaruuppdateringar på vår produkt.



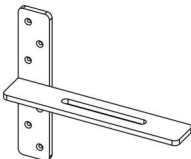

Varning - För att minska risken för skada måste användaren läsa instruktionerna noggrant.

Varningar





1.1 Hyllfästen måste installeras korrekt i regler eller väggblockering.

Underlåtenhet att göra det kan resultera i hängande hyllor, fallande föremål eller allvarliga skada.

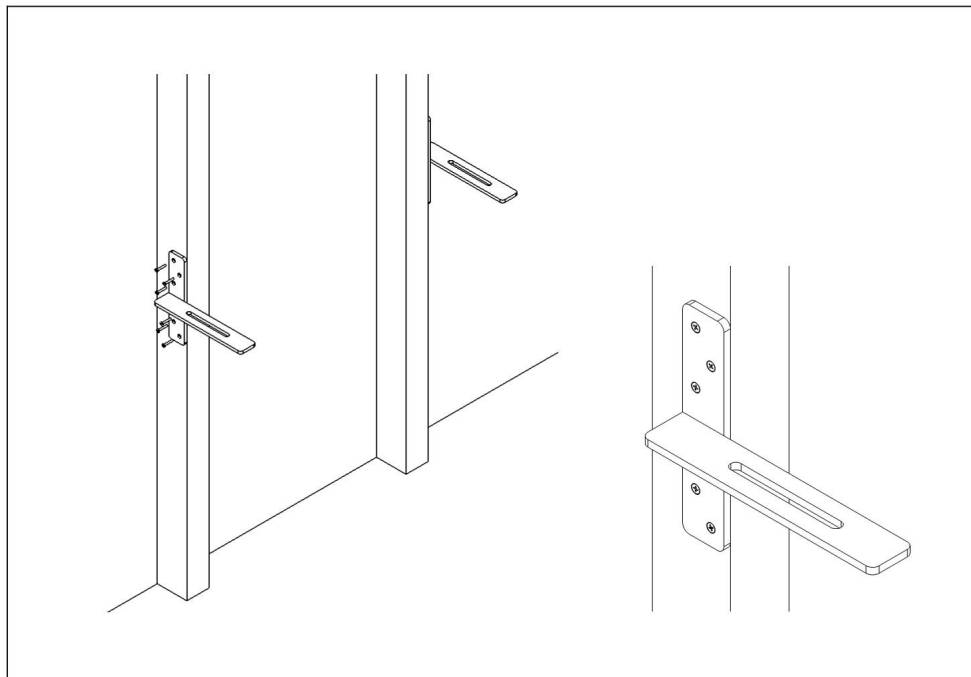
1.21 Varje fästets viktklass och längd har konstruerats för användning med specifika hyllkapaciteter/mått. Underlåtenhet att följa vår specificerade kapacitetsklasser och korrekta hyllmått kan resultera i sjunkning hyllor, fallande föremål eller allvarliga skador.

Dellista		
Koda	Bild	Antal.
1		2
2		16

Nödvändiga verktyg

	
Borra	Nivå
	
Måttband	Phillips-skruvmejsel

Produktinstallation



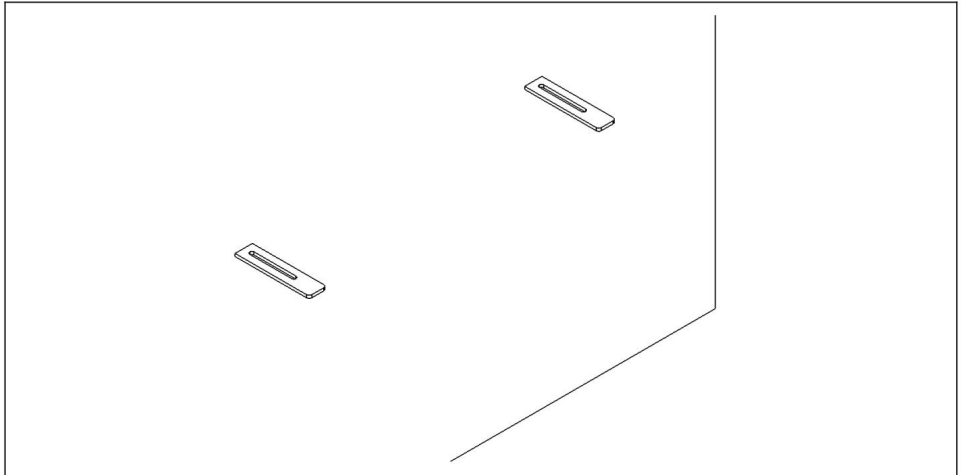
Steg 1: Installera fästet direkt i träväggsregeln med hjälp av lämpliga träskruvar.

OBS: Vi har tillhandahållit skruvar.

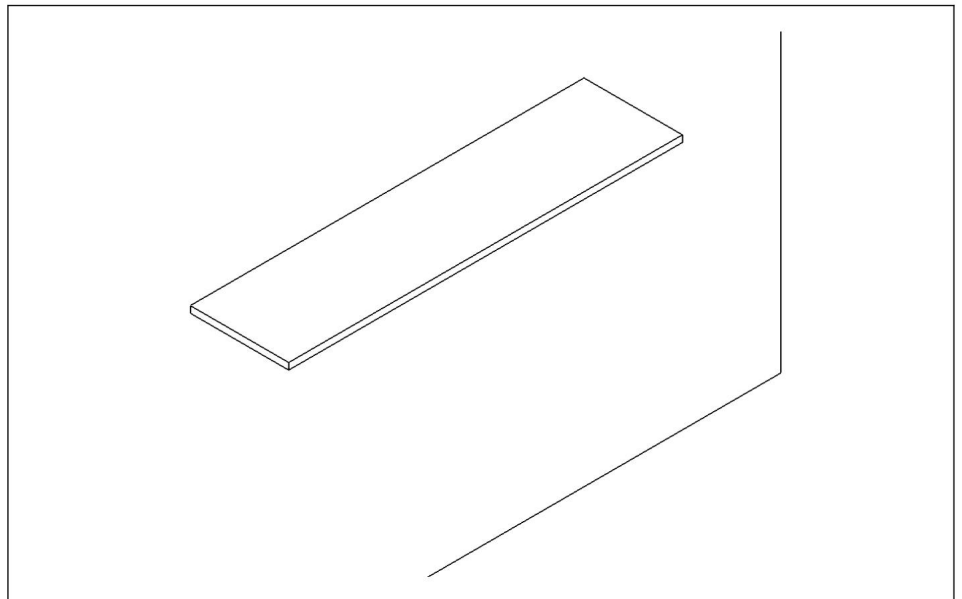
Se dock till att längden på de medföljande skruvarna är lämpliga för ditt projekt. Om det inte är lämpligt, använd INTE de medföljande skruvarna.

Varje projekt är olika så skydda ditt projekt genom att mäta före dig lägg till skruvarna.

PROTIPS: (För större fästen 16 tum eller mer i längd, överväg pitcha dem upp 1/8 till 1/4 tum, speciellt när tyngre material kommer att vara används. Detta hjälper till med den lilla böjning som kan uppstå.



Steg 2: När fästena är installerade, applicera Sheetrock som vanligt, skär runt fästet för att lämna den horisontella delen av fästet exponerad.



Steg 3: Placera din bänkskiva, skrivbordsskiva eller mantel direkt på fästet och täta med klar silikon.

Tillverkare: Shanghaimuxinmuyeyouxiangongsi **Adress:**

Shuangchenglu 803nong11hao1602A-1609shi, baoshanqu, shanghai 200000 CN.

Importerad till AUS: SIHAO PTY LTD. 1 ROKEVA STREETEASTWOOD NSW 2122

Australien

Importerad till USA: Sanven Technology Ltd. Suite 250, 9166 Anaheim Place,

Rancho Cucamonga, CA 91730



YH CONSULTING LIMITED. C/O YH Consulting Limited
Office 147, Centurion House, London Road, Staines-
upon-Thames, Surrey, TW18 4AX



E-CrossStu GmbH
Mainzer Landstr.69,
60329 Frankfurt am Main.



Teknisk support och e-garanticertifikat
www.vevor.com/support