

VEVOR

Affordable. Reliable. Home Improvement.

POST BASE FOR CONCRETE

MODEL:HNT-4in-10/HNT-6in-10

Technical Support and E-Warranty Certificate
www.vevor.com/support

VEVOR

Affordable. Reliable. Home Improvement.

Post Base For Concrete

MODEL:HNT-4in-10/HNT-6in-10



This is the original instruction, please read all manual instructions carefully before operating. VEVOR reserves a clear interpretation of our user manual. The appearance of the product shall be subject to the product you received. Please forgive us that we won't inform you again if there are any technology or software updates on our product.



Warning-To reduce the risk of injury, user must read instructions manual carefully.

Safety Instructions

Read and understand this entire manual before assembling, installing, operating, or servicing this product. Failure to follow these warnings and instructions can cause personal injury or damage to valuable property.

ALL AROUND USE

For securing wooden posts to existing concrete to ensure robust support system. Better protect the wood to provide a solid foundation for your deck, terrace, pavilion and pavilion.

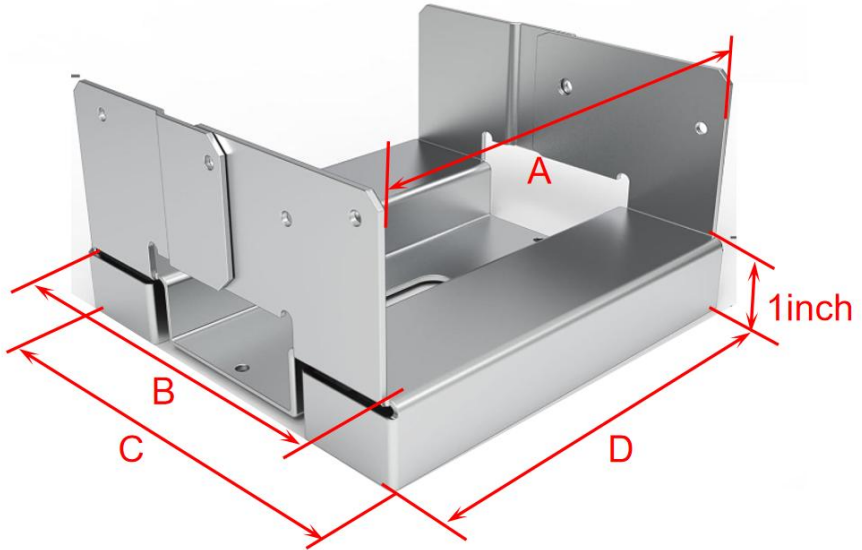
1. Do not allow children to climb on the unit. 2. Keep children and pets away during assembly.

ASSEMBLY PRECAUTIONS





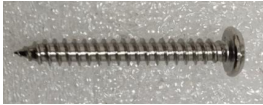
1. Please assemble the product in strict accordance with the instructions. Incorrect assembly could be hazardous.
2. Please wear safety goggles and work gloves properly during assembly.
3. Do not try to assemble the product when feeling tired or when under the influence of alcohol, drugs or medication.
4. Load bearing capacity and other product parameters are applied to the properly and completely assembled product only.
5. Separate and count all parts and hardware.
6. Prepare the following tool: Philips Head Screwdriver.
7. If using power tools, please be careful to slow down and stop when needed.
8. Two people are required for assembly.
9. Follow the intended uses only.

PARAMETER LIST

Product Model	HNT-4in-10	HNT-6in-10
Number of kits	10pcs	10pcs
Product cavity size (A*B)	3.53×3.56inch (89.6×90.5mm)	5.49×5.57inch (139.5×141.5mm)
Base size (C*D)	3.78×3.56inch (96×90.5mm)	5.68×5.57inc (144.5×141.5mm)



PARTS LIST

Product Model	HNT-4in-10	HNT-6in-10
 E:Post Base	10pcs	
 F:Self-tapping Screw	10pcs	
 G:Serrated Expansion Sleeve	10pcs	
 H::washer	10pcs	
 I:Self-tapping Screw	80pcs	100pcs

Our products are constantly updated, the pictures may be different from the shape of the actual items, please refer to the actual items.

Count the parts when receiving samples.

Wrench J is used to turn the screws

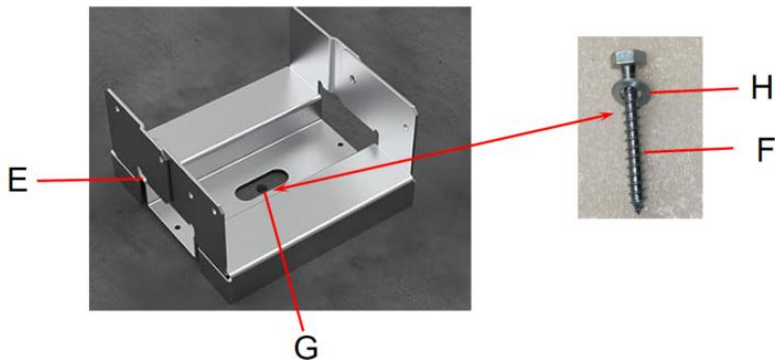
INSTALLATION GUIDE

1. Mark 1 points on the ground through 1 holes at the Post Base E surface of the base; Drilling in the marking position using a $\Phi 29/64$ " Drill Bit; The depth of the hole was 65mm.



2. Install the 1 Serrated Expansion Sleeve I into the finished holes.

3. Align the post base E-base face to the serrated expansion sleeve G;
3.2. Pass self-tapping screw F through the washer H and lock it to serrated expansion sleeve G.



4. Place wood above Post Base E and mount with 4 Self-tapping Screws I on each side .

Model HNT-4in-10 uses 3 Self-tapping Screws I on each side

It is recommended that the wood section is 0.1inch smaller than the cavity size.



Manufacturer: Shanghaimuxinmuyeyouxiangongsi

Address: Shuangchenglu 803nong11hao1602A-1609shi, baoshanqu, shanghai 200000 CN.

Imported to AUS: SIHAO PTY LTD. 1 ROKEVA STREETEASTWOOD NSW 2122 Australia

Imported to USA: Sanven Technology Ltd. Suite 250, 9166 Anaheim Place, Rancho Cucamonga, CA 91730

UK	REP
-----------	------------

YH CONSULTING LIMITED. C/O YH Consulting Limited Office 147, Centurion House, London Road, Staines-upon-Thames, Surrey, TW18 4AX

EC	REP
-----------	------------

E-CrossStu GmbH
Mainzer Landstr.69,
60329 Frankfurt am Main.



Technical Support and E-Warranty Certificate
www.vevor.com/support

VEVOR

Affordable. Reliable. Home Improvement.

BASE DE POTEAU POUR BÉTON

MODÈLE : HNT-4 po-10/HNT-6 po-10

Assistance technique et certificat de garantie électronique

www.vevor.com/support

VEVOR

Affordable. Reliable. Home Improvement.

Base de poteau pour béton

MODÈLE : HNT-4 po-10/HNT-6 po-10



Ceci est le mode d'emploi d'origine. Veuillez lire attentivement l'intégralité du manuel avant utilisation. VEVOR se réserve le droit d'interpréter clairement ce manuel d'utilisation. L'apparence du produit dépend du produit que vous avez reçu. Veuillez nous excuser pour les éventuelles mises à jour technologiques ou logicielles.



Avertissement - Pour réduire le risque de blessure, l'utilisateur doit lire

Lisez attentivement le manuel d'instructions.

Consignes de sécurité

Lisez et comprenez l'intégralité de ce manuel avant d'assembler, d'installer, d'utiliser ou d'entretenir ce produit. Le non-respect de ces avertissements et le non-respect des instructions peut entraîner des blessures corporelles ou des dommages à des biens de valeur.

UTILISATION TOUT TERRAIN

Pour fixer des poteaux en bois au béton existant afin d'assurer un support robuste système. Mieux protéger le bois pour fournir une base solide à votre terrasse, terrasse, pavillon et pavillon.

1. Ne laissez pas les enfants grimper sur l'appareil. 2. Gardez les enfants et les animaux domestiques à l'écart. à l'écart pendant le montage.

PRÉCAUTIONS DE MONTAGE

1. Veuillez assembler le produit en stricte conformité avec les instructions.

Un assemblage incorrect peut être dangereux.

2. Veuillez porter des lunettes de sécurité et des gants de travail correctement pendant l'assemblage.

3. N'essayez pas d'assembler le produit lorsque vous vous sentez fatigué ou sous la influence de l'alcool, de drogues ou de médicaments.

4. La capacité de charge et d'autres paramètres du produit sont appliqués au produit correctement et complètement assemblé uniquement.

5. Séparez et comptez toutes les pièces et le matériel.

6. Préparez l'outil suivant : tournevis cruciforme.

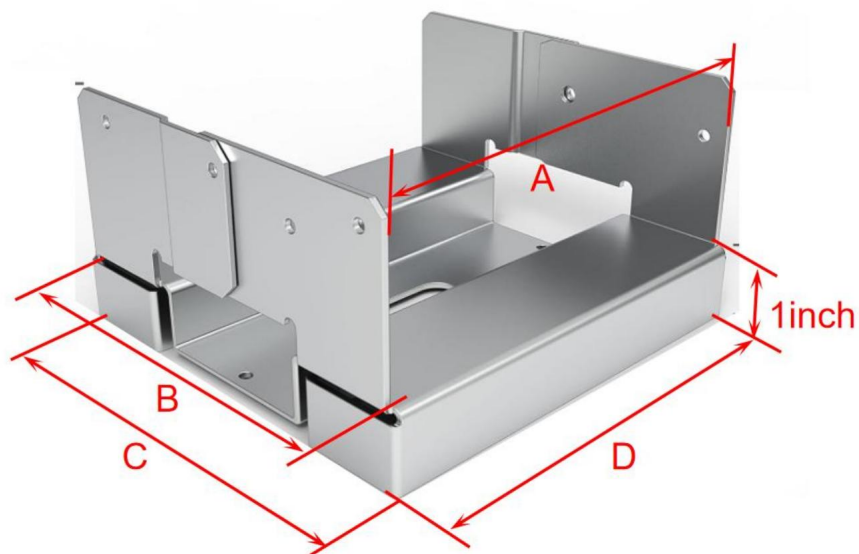
7. Si vous utilisez des outils électriques, veillez à ralentir et à vous arrêter lorsque nécessaire.

8. Deux personnes sont nécessaires pour l'assemblage.





9. Respecter uniquement les usages prévus.

LISTE DES PARAMÈTRES

Modèle de produit	HNT-4 en 10	HNT-6 en 10
Nombre de kits	10 pièces	10 pièces
Taille de la cavité du produit (A*B)	3,53 × 3,56 pouces (89,6 × 90,5 mm)	5,49 × 5,57 pouces (139,5 × 141,5 mm)
Taille de la base (CD)	3,78 × 3,56 pouces (96 × 90,5 mm)	5,68 × 5,57 pouces (144,5 × 141,5 mm)



LISTE DES PIÈCES

Modèle de produit	HNT-4 en 10	HNT-6 en 10
 <p>E:Post Base</p>	10 pièces	
 <p>F : Vis autotaraudeuse</p>	10 pièces	
 <p>G : Expansion dentelée Manche</p>	10 pièces	
 <p>H::laveuse</p>	10 pièces	
 <p>I : Vis autotaraudeuse</p>	80 pièces	100 pièces

Nos produits sont constamment mis à jour, les images peuvent être différentes des formes des articles réels, veuillez vous référer aux articles réels.

Comptez les pièces lors de la réception des échantillons.

La clé J est utilisée pour tourner les vis

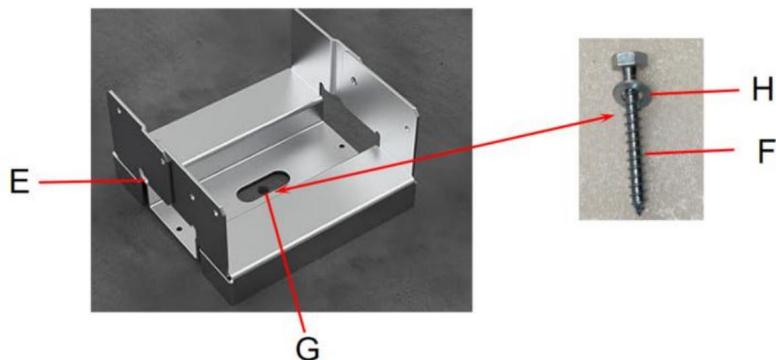
GUIDE D'INSTALLATION

1. Marquez 1 point sur le sol à travers 1 trou sur la surface de la base du poteau E ; Percez la position de marquage à l'aide d'un foret $\Phi 29/64''$; La profondeur du trou était de 65 mm.



2. Installez le manchon d'expansion dentelé 1 dans les trous finis.

3. Alignez la face de la base du poteau E sur le manchon d'expansion dentelé G ; 3.2. Passez la vis autotaraudeuse F à travers la rondelle H et verrouillez-la sur le manchon d'expansion dentelé G.



4. Placez le bois au-dessus de la base du poteau E et fixez-le avec 4 vis autotaraudeuses I de chaque côté.

Le modèle HNT-4in-10 utilise 3 vis autotaraudeuses I de chaque côté. Il est recommandé que la section en bois soit 0,1 pouce plus petite que la taille de la cavité.



Fabricant : Shanghai muxin muyeyouxiangongsi Adresse :
Shuangchenglu 803nong11hao1602A-1609shi, baoshanqu, shanghai 200000 CN.

Importé en Australie : SIHAO PTY LTD. 1 ROKEVA STREET, ASTWOOD NSW 2122,
Australie

Importé aux États-Unis : Sanven Technology Ltd. Suite 250, 9166 Anaheim Place,
Rancho Cucamonga, CA 91730

REPRÉSENTANT	DU ROYAUME-UNI
--------------	----------------

YH CONSULTING LIMITED. A/S YH Consulting Limited,
bureau 147, Centurion House, London Road, Staines-
upon-Thames, Surrey, TW18 4AX

REPRÉSENTANT	DE LA CE
--------------	----------

E-CrossStu GmbH
Mainzer Landstr.69,
60329 Francfort-sur-le-Main.



Assistance technique et certificat de garantie
électronique www.vevor.com/support

VEVOR

Affordable. Reliable. Home Improvement.

PFOSTENFUSS FÜR BETON

MODELL: HNT-4in-10/HNT-6in-10

Technischer Support und E-Garantie-Zertifikat

www.vevor.com/support

VEVOR

Affordable. Reliable. Home Improvement.

Pfostenträger für Beton

MODELL: HNT-4in-10/HNT-6in-10



Dies ist die Originalanleitung. Bitte lesen Sie alle Anweisungen sorgfältig durch, bevor Sie das Gerät in Betrieb nehmen. VEVOR behält sich das Recht vor, die Bedienungsanleitung klar und deutlich zu interpretieren. Das Aussehen des Produkts hängt vom gelieferten Produkt ab. Bitte haben Sie Verständnis dafür, dass wir Sie nicht erneut über Technologie- oder Software-Updates informieren.



Warnung - Um das Verletzungsrisiko zu verringern, muss der Benutzer

Lesen Sie die Bedienungsanleitung sorgfältig durch.

Sicherheitshinweise

Lesen und verstehen Sie dieses Handbuch vollständig, bevor Sie dieses Produkt zusammenbauen, installieren, betreiben oder warten. Die Nichtbeachtung dieser Warnungen und Anweisungen können zu Verletzungen oder Sachschäden führen.

ALLROUND-NUTZUNG

Zur Befestigung von Holzpfosten an vorhandenem Beton, um einen stabilen Halt zu gewährleisten System. Schützen Sie das Holz besser, um eine solide Grundlage für Ihr Deck zu schaffen, Terrasse, Pavillon und Pavillon.

1. Erlauben Sie Kindern nicht, auf das Gerät zu klettern. 2. Halten Sie Kinder und Haustiere während der Montage weg.

VORSICHTSMASSNAHMEN BEI DER MONTAGE

1. Bitte montieren Sie das Produkt streng nach der Anleitung.

Eine falsche Montage kann gefährlich sein.

2. Bitte tragen Sie während der Montage eine Schutzbrille und Arbeitshandschuhe.

3. Versuchen Sie nicht, das Produkt zusammenzubauen, wenn Sie müde sind oder unter Einfluss von Alkohol, Drogen oder Medikamenten.

4. Tragfähigkeit und andere Produktparameter werden auf die

Nur ordnungsgemäß und vollständig montiertes Produkt.

5. Trennen und zählen Sie alle Teile und die Hardware.

6. Bereiten Sie das folgende Werkzeug vor: Kreuzschlitzschraubendreher.

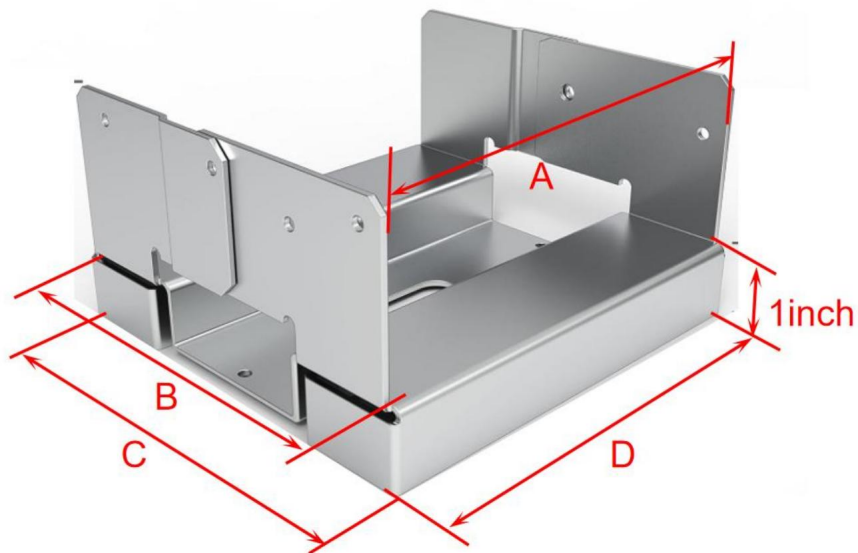
7. Achten Sie beim Einsatz von Elektrowerkzeugen darauf, die Geschwindigkeit zu verringern und anzuhalten, benötigt.

8. Für die Montage sind zwei Personen erforderlich.






9. Befolgen Sie nur die vorgesehenen Verwendungszwecke.

PARAMETERLISTE

Produktmodell	HNT-4in-10	HNT-6in-10
Anzahl der Kits	10 Stück	10 Stück
Produkt Hohlräumgröße (A*B)	3,53 × 3,56 Zoll (89,6 × 90,5 mm)	5,49 × 5,57 Zoll (139,5 × 141,5 mm)
Basisgröße (CD)	3,78 × 3,56 Zoll (96 × 90,5 mm)	5,68 × 5,57 Zoll (144,5 × 141,5 mm)



TEILELISTE

Produktmodell	HNT-4in-10	HNT-6in-10
 <p data-bbox="183 448 311 469">E:Pfostenbasis</p>	10 Stück	
 <p data-bbox="127 596 396 617">F: Selbstschneidende Schraube</p>	10 Stück	
 <p data-bbox="118 740 325 794">G:Gezackte Erweiterung Ärmel</p>	10 Stück	
 <p data-bbox="197 962 329 983">H::Unterlegscheibe</p>	10 Stück	
 <p data-bbox="133 1150 396 1171">I: Selbstschneidende Schraube</p>	80 Stück	100 Stück

Unsere Produkte werden ständig aktualisiert, die Bilder können von der tatsächlichen

Die Form der tatsächlichen Artikel entnehmen Sie bitte den tatsächlichen Artikeln.

Zählen Sie die Teile beim Empfang von Proben.

Mit dem Schraubenschlüssel J werden die Schrauben gedreht

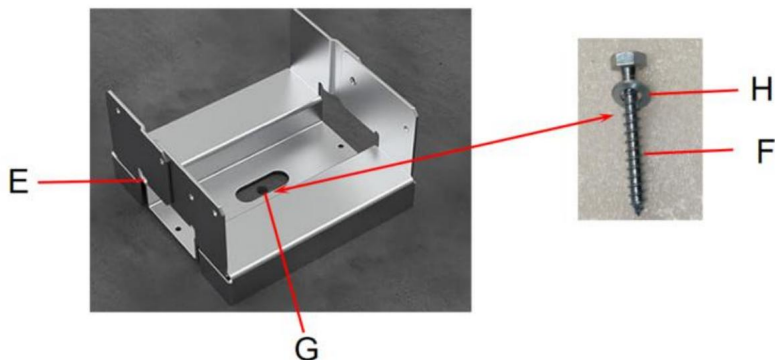
INSTALLATIONSANLEITUNG

1. Markieren Sie 1 Punkt auf dem Boden durch 1 Loch an der Oberfläche der Pfostenbasis E; Bohren Sie an der Markierungsposition mit einem $\ddot{y}29/64$ "-Bohrer; die Tiefe des Lochs betrug 65 mm.



2. Installieren Sie die 1 gezackte Expansionshülse I in die fertigen Locher.

3. Richten Sie die Basisflache des Pfostenfußes E an der gezahnten Spreizhulse G aus. 3.2. Fuhren Sie die selbstschneidende Schraube F durch die Unterlegscheibe H und befestigen Sie sie an der gezahnten Spreizhulse G.



4. Legen Sie Holz uber den Pfostensockel E und befestigen Sie es mit 4 selbstschneidenden Schrauben I auf jeder Seite.

Beim Modell HNT-4in-10 werden auf jeder Seite 3 selbstschneidende Schrauben I verwendet. Es wird empfohlen, dass der Holzabschnitt 0,1 Zoll kleiner ist als die Hohlraumgroe.



Hersteller: Shanghaimuxinmuyeyouxiangongsi **Adresse:**
Shuangchenglu 803nong11hao1602A-1609shi, Baoshanqu, Shanghai 200000 CN.

Importiert nach AUS: SIHAO PTY LTD. 1 ROKEVA STREETEASTWOOD NSW 2122
Australien

Importiert in die USA: Sanven Technology Ltd. Suite 250, 9166 Anaheim Place,
Rancho Cucamonga, CA 91730

Britische Republik	
---------------------------	--

YH CONSULTING LIMITED. C/O YH Consulting Limited,
Büro 147, Centurion House, London Road, Staines-upon-
Thames, Surrey, TW18 4AX

EG-Vertreter	
---------------------	--

E-CrossStu GmbH
Mainzer Landstr.69,
60329 Frankfurt am Main.



Technischer Support und E-Garantie-Zertifikat
www.vevor.com/support

VEVOR

Affordable. Reliable. Home Improvement.

BASE PALO PER CALCESTRUZZO

MODELLO:HNT-4in-10/HNT-6in-10

Supporto tecnico e certificato di garanzia
elettronica www.vevor.com/support

VEVOR

Affordable. Reliable. Home Improvement.

Base per palo per calcestruzzo

MODELLO:HNT-4in-10/HNT-6in-10



Questa è l'istruzione originale, si prega di leggere attentamente tutte le istruzioni del manuale prima di utilizzare. VEVOR si riserva una chiara interpretazione del nostro manuale utente. L'aspetto del prodotto sarà soggetto al prodotto ricevuto. Vi preghiamo di perdonarci se non vi informeremo di nuovo se ci sono aggiornamenti tecnologici o software sul nostro prodotto.



Attenzione: per ridurre il rischio di lesioni, l'utente deve leggere attentamente il manuale di istruzioni.

Istruzioni di sicurezza

Leggere e comprendere l'intero manuale prima di montare, installare, utilizzare o effettuare la manutenzione di questo prodotto. La mancata osservanza di queste avvertenze e istruzioni possono causare lesioni personali o danni a beni di valore.

UTILIZZO COMPLETO

Per fissare pali di legno al calcestruzzo esistente per garantire un supporto robusto sistema. Meglio proteggere il legno per fornire una solida base per il tuo deck, terrazza, padiglione e padiglione.

1. Non permettere ai bambini di salire sull'unità. 2. Tenere i bambini e gli animali domestici fuori dalla portata dei bambini. via durante il montaggio.

PRECAUZIONI DI MONTAGGIO

1. Si prega di montare il prodotto seguendo scrupolosamente le istruzioni.

Un montaggio non corretto potrebbe rivelarsi pericoloso.

2. Durante il montaggio, indossare occhiali protettivi e guanti da lavoro.

3. Non tentare di montare il prodotto quando ci si sente stanchi o sotto sforzo. influenza di alcol, droghe o farmaci.

4. La capacità di carico e altri parametri del prodotto vengono applicati al solo prodotti correttamente e completamente assemblati.

5. Separare e contare tutte le parti e l'hardware.

6. Preparare il seguente utensile: cacciavite a croce.

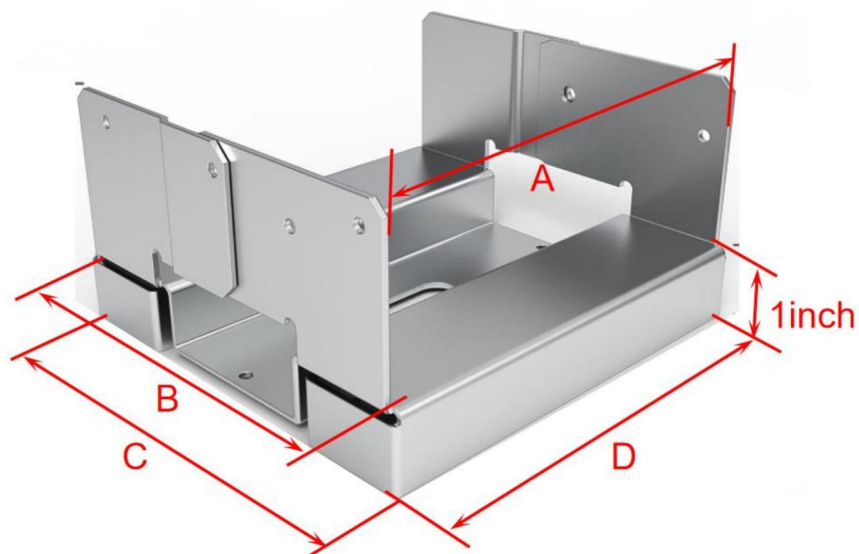
7. Se si utilizzano utensili elettrici, fare attenzione a rallentare e fermarsi quando necessario.

8. Per il montaggio sono necessarie due persone.






9. Attenersi esclusivamente agli usi previsti.

ELENCO PARAMETRI

Modello del prodotto	HNT-4in-10	HNT-6in-10
Numero di kit	10 pezzi	10 pezzi
Dimensioni della cavità del prodotto (Un*B)	3,53×3,56 pollici (89,6×90,5 mm)	5,49×5,57 pollici (139,5×141,5 mm)
Dimensioni della base (CD)	3,78×3,56 pollici Dimensioni: 96×90,5 mm	5,68×5,57 pollici Dimensioni: 144,5×141,5 mm



ELENCO DELLE PARTI

Modello del prodotto	HNT-4in-10	HNT-6in-10
 E:Base del palo	10 pezzi	
 F:Vite autofilettante	10 pezzi	
 G:Espansione seghettata Manica	10 pezzi	
 H::rondella	10 pezzi	
 I:Vite autofilettante	80 pezzi	100 pezzi

I nostri prodotti vengono costantemente aggiornati, le immagini potrebbero essere diverse da quelle reali.
 forma degli articoli effettivi, fare riferimento agli articoli effettivi.

Quando si ricevono i campioni, contare le parti.

La chiave J viene utilizzata per girare le viti

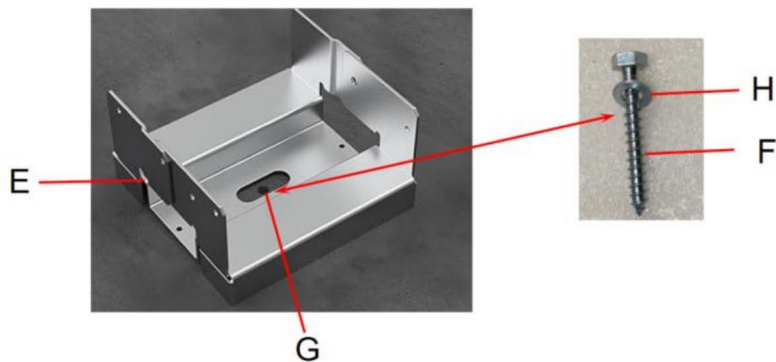
GUIDA ALL'INSTALLAZIONE

1. Segnare 1 punto sul terreno attraverso 1 foro sulla superficie E della base del palo; Forare nella posizione di marcatura utilizzando una punta da trapano da $\varnothing 29/64"$; La profondità del foro era di 65 mm.



2. Installare il manicotto di espansione dentellato I nei fori finiti.

3. Allineare la faccia della base E della base del palo al manicotto di espansione dentellato G; 3.2. Fare passare la vite autofilettante F attraverso la rondella H e bloccarla al manicotto di espansione dentellato G.



4. Posizionare il legno sopra la base del palo E e montarlo con 4 viti autofilettanti I su ciascun lato.

Il modello HNT-4in-10 utilizza 3 viti autofilettanti I su ciascun lato. Si consiglia che la sezione in legno sia di 0,1 pollici più piccola rispetto alle dimensioni della cavità.



Produttore: Shangkaimuxinmuyeyouxiangongsi **Indirizzo:**

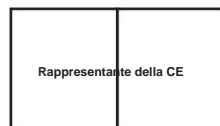
Shuangchenglu 803nong11hao1602A-1609shi, baoshanqu, shanghai 200000 CN.

Importato in AUS: SIHAO PTY LTD. 1 ROKEVA STREETEASTWOOD NSW 2122
Australia

Importato negli USA: Sanven Technology Ltd. Suite 250, 9166 Anaheim Place,
Rancho Cucamonga, CA 91730



YH CONSULTING LIMITED. C/O YH Consulting Limited
Ufficio 147, Centurion House, London Road, Staines-
upon-Thames, Surrey, TW18 4AX



E-CrossStu GmbH
Mainzer Landstr.69,
60329 Francoforte sul Meno.



**Supporto tecnico e certificato di garanzia
elettronica www.vevor.com/support**

VEVOR

Affordable. Reliable. Home Improvement.

BASE DE POSTE PARA HORMIGÓN

MODELO: HNT-4in-10/HNT-6in-10

Soporte técnico y certificado de garantía

electrónica www.vevor.com/support

VEVOR

Affordable. Reliable. Home Improvement.

Base de poste para hormigón

MODELO: HNT-4in-10/HNT-6in-10



Estas son las instrucciones originales; lea atentamente todas las instrucciones del manual antes de utilizarlo. VEVOR se reserva el derecho de interpretar su manual de usuario. La apariencia del producto dependerá del producto que haya recibido. Le rogamos que nos disculpe si no le informamos de nuevo si hay actualizaciones tecnológicas o de software en nuestro producto.



Advertencia: Para reducir el riesgo de lesiones, el usuario debe leer
Lea atentamente el manual de instrucciones.

Instrucciones de seguridad

Lea y comprenda todo este manual antes de ensamblar, instalar, operar o realizar mantenimiento a este producto. El incumplimiento de estas advertencias y

La no observancia de estas instrucciones puede provocar lesiones personales o daños a bienes valiosos.

USO GENERAL

Para asegurar postes de madera al hormigón existente para garantizar un soporte robusto.

Sistema. Proteja mejor la madera para proporcionar una base sólida para su terraza.

terraza, pabellón y pabellón.

1. No permita que los niños se suban a la unidad. 2. Mantenga a los niños y las mascotas lejos durante el montaje.

PRECAUCIONES DE MONTAJE

1. Ensamble el producto siguiendo estrictamente las instrucciones.

Un montaje incorrecto podría resultar peligroso.

2. Utilice gafas de seguridad y guantes de trabajo adecuadamente durante el montaje.

3. No intente ensamblar el producto cuando se sienta cansado o bajo la influencia del alcohol. influencia del alcohol, drogas o medicamentos.

4. La capacidad de carga y otros parámetros del producto se aplican a la únicamente producto ensamblado correcta y completamente.

5. Separe y cuente todas las piezas y el hardware.

6. Prepare la siguiente herramienta: destornillador de cabeza Philips.

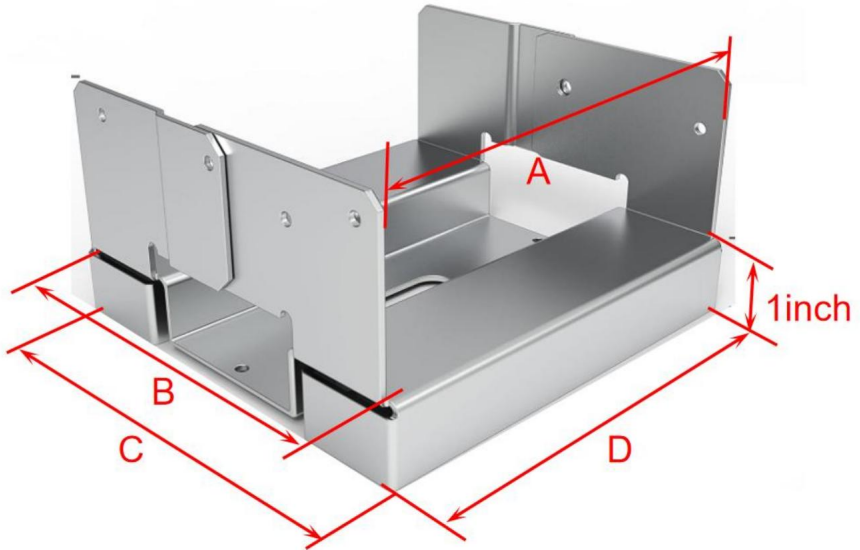
7. Si utiliza herramientas eléctricas, tenga cuidado de reducir la velocidad y detenerse cuando necesario.

8. Se necesitan dos personas para el montaje.



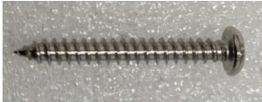
9. Siga únicamente los usos previstos.

LISTA DE PARÁMETROS

Modelo de producto	HNT-4 en 10	HNT-6 en 10
Número de kits	10 piezas	10 piezas
Tamaño de la cavidad del producto (A*B)	3,53 × 3,56 pulgadas (89,6 × 90,5 mm)	5,49 × 5,57 pulgadas (139,5 × 141,5 mm)
Tamaño de la base (CD)	3,78 × 3,56 pulgadas (96×90,5 mm)	5,68 × 5,57 pulgadas (144,5 × 141,5 mm)



LISTA DE PIEZAS

Modelo de producto	HNT-4 en 10	HNT-6 en 10
 E:Base de postes	10 piezas	
 F:Tornillo autorroscante	10 piezas	
 G: Expansión dentada Manga	10 piezas	
 H::lavadora	10 piezas	
 I:Tornillo autorroscante	80 piezas	100 piezas

Nuestros productos se actualizan constantemente, las imágenes pueden ser diferentes a las

Forma de los artículos reales, consulte los artículos reales.

Cuente las piezas al recibir muestras.

La llave J se utiliza para girar los tornillos.

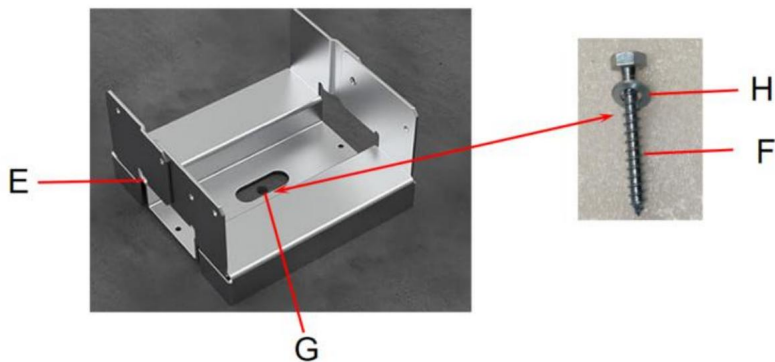
GUÍA DE INSTALACIÓN

1. Marque 1 punto en el suelo a través de 1 orificio en la superficie de la base del poste E; perforo en la posición de marcado usando una broca de $\Phi 29/64''$; la profundidad del orificio fue de 65 mm.



2. Instale el manguito de expansión dentado 1 I en los orificios terminados.

3. Alinee la cara de la base del poste E con el manguito de expansión dentado G; 3.2. Pase el tornillo autorroscante F a través de la arandela H y fíjelo al manguito de expansión dentado G.



4. Coloque la madera sobre la base del poste E y móntela con 4 tornillos autorroscantes I en cada lado.

El modelo HNT-4in-10 utiliza 3 tornillos autorroscantes I en cada lado. Se recomienda que la sección de madera sea 0,1 pulgadas más pequeña que el tamaño de la cavidad.



Fabricante: Shanghaimuxinmuyeyouxiangongsi Dirección:
Shuangchenglu 803nong11hao1602A-1609shi, baoshanqu, shanghai 200000 CN.

Importado a AUS: SIHAO PTY LTD. 1 ROKEVA STREET, EASTWOOD, NSW 2122,
Australia

Importado a EE. UU.: Sanven Technology Ltd. Suite 250, 9166 Anaheim Place,
Rancho Cucamonga, CA 91730

REPRESENTANTE DEL REINO UNIDO	
-------------------------------	--

YH CONSULTING LIMITADA. A/C YH Consulting Limited
Oficina 147, Centurion House, London Road, Staines-
upon-Thames, Surrey, TW18 4AX

Representante de la CE	
------------------------	--

E-CrossStu GmbH
Mainzer Landstr.69,
60329 Fráncfort del Meno.



Soporte técnico y certificado de garantía
electrónica www.vevor.com/support

VEVOR

Affordable. Reliable. Home Improvement.

PODSTAWA SŁUPKA DO BETONU

MODEL: HNT-4w-10/HNT-6w-10

Wsparcie techniczne i certyfikat gwarancji
elektronicznej www.vevor.com/support

VEVOR

Affordable. Reliable. Home Improvement.

Podstawa słupka do betonu

MODEL: HNT-4w-10/HNT-6w-10



To jest oryginalna instrukcja, przed użyciem należy uważnie przeczytać wszystkie instrukcje. VEVOR zastrzega sobie jasną interpretację naszej instrukcji obsługi. Wygląd produktu będzie zależał od produktu, który otrzymałeś. Prosimy o wybaczenie, że nie poinformujemy Cię ponownie, jeśli w naszym produkcie pojawią się jakiegokolwiek aktualizacje technologiczne lub oprogramowania.



Ostrzeżenie – aby zmniejszyć ryzyko obrażeń, użytkownik musi przeczytać
Przeczytaj uważnie instrukcję obsługi.

Instrukcje bezpieczeństwa

Przed montażem, instalacją, obsługą lub serwisowaniem tego produktu należy przeczytać i zrozumieć całą instrukcję. Nieprzestrzeganie tych ostrzeżeń i Nieprzestrzeganie tych instrukcji może spowodować obrażenia ciała lub uszkodzenie cennego mienia.

Wszechstronne zastosowanie

Do mocowania słupków drewnianych do istniejącego betonu w celu zapewnienia solidnego podparcia system. Lepiej chroń drewno, aby zapewnić solidną podstawę dla swojego tarasu, taras, pawilon i pawilon.

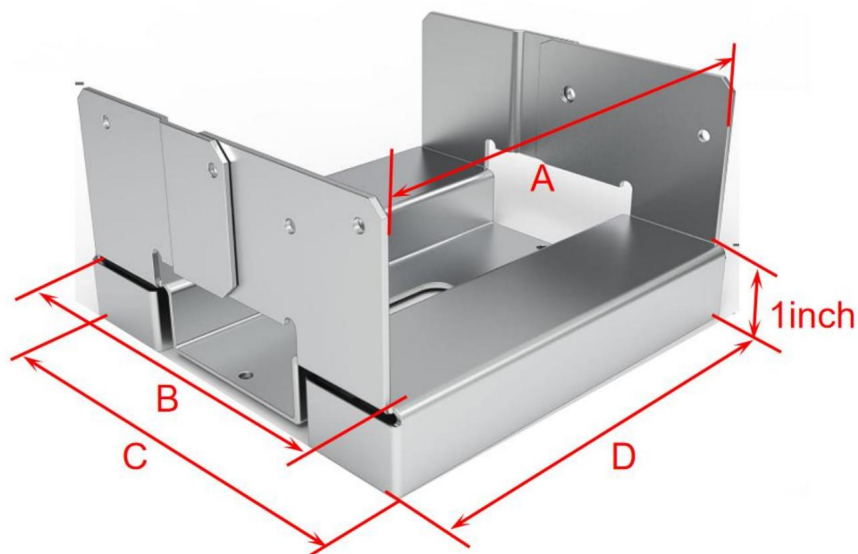
1. Nie pozwalaj dzieciom wspinąć się na urządzenie. 2. Nie pozwalaj dzieciom i zwierzętom domowym przebywać w pobliżu urządzenia. z dala od miejsca montażu.

ŚRODKI OSTROŻNOŚCI PODCZAS MONTAŻU




1. Produkt należy złożyć ściśle według instrukcji. Nieprawidłowy montaż może być niebezpieczny.
2. Podczas montażu należy prawidłowo nosić okulary ochronne i rękawice robocze.
3. Nie próbuj składać produktu, gdy jesteś zmęczony lub osłabiony. pod wpływem alkoholu, narkotyków lub leków.
4. Nośność i inne parametry produktu są stosowane do wyłącznie produkt prawidłowo i kompletnie zmontowany.
5. Oddziel i policz wszystkie części i elementy montażowe.
6. Przygotuj następujące narzędzie: śrubokręt krzyżakowy.
7. Używając elektronarzędzi, pamiętaj o zwolnieniu i zatrzymaniu się. wymagany.
8. Do montażu potrzebne są dwie osoby.
9. Stosuj wyłącznie produkty zgodne z przeznaczeniem.

LISTA PARAMETRÓW

Model produktu	HNT-4w-10	HNT-6w-10
Liczba zestawów	10 szt.	10 szt.
Rozmiar wnętrza produktu (A*B)	3,53×3,56 cala (89,6×90,5 mm)	5,49×5,57 cala (139,5×141,5 mm)
Rozmiar podstawy (PŁYTA CD)	3,78×3,56 cala (96×90,5 mm)	5,68×5,57inc (144,5×141,5 mm)



LISTA CZĘŚCI

Model produktu	HNT-4w-10	HNT-6w-10
 E: Podstawa słupka	10 szt.	
 F: Śruba samogwintująca	10 szt.	
 G: Rozszerzenie ząbkowane Rękaw	10 szt.	
 H::podkładka	10 szt.	
 I: Śruba samogwintująca	80szt	100szt

Nasze produkty są stale aktualizowane, zdjęcia mogą się różnić od rzeczywistych. kształtu rzeczywistych przedmiotów, proszę odnieść się do rzeczywistych przedmiotów.

Przy odbiorze próbek należy policzyć części.

Klucz J służy do przykręcania śrub

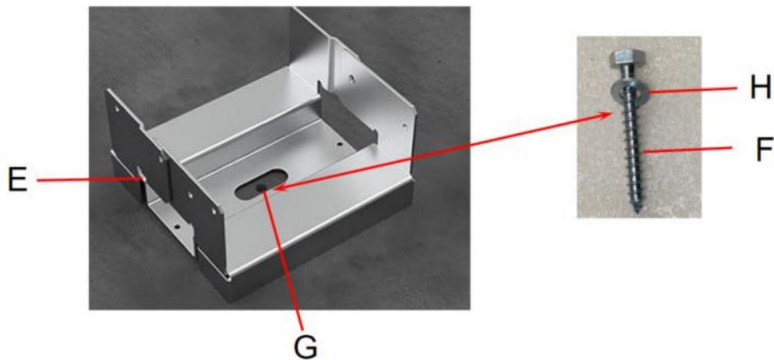
INSTRUKCJA INSTALACJI

1. Zaznacz 1 punkt na ziemi przez 1 otwór na powierzchni podstawy słupka E; Wywierć otwór w oznaczonym miejscu za pomocą wiertła $\Phi 29/64''$. Głębokość otworu wynosi 65 mm.



2. Zamontuj 1 ząbkowaną tuleję rozprężną I w gotowych otworach.

3. Wyrównaj powierzchnię podstawy słupka E z ząbkowaną tuleją rozporową G; 3.2. Przełóż wkręt samogwintujący F przez podkładkę H i zablokuj go w ząbkowanej tulei rozporowej G.



4. Umieść drewno nad podstawą słupka E i zamocuj za pomocą 4 wkrętów samogwintujących I po każdej stronie.

Model HNT-4in-10 wykorzystuje 3 wkręty samogwintujące I po każdej stronie.

Zaleca się, aby przekrój drewna był o 0,1 cala mniejszy od rozmiaru wnęki.



Producent: Shanghai muxinmuyeyouxiangongsi Adres:

Shuangchenglu 803nong11hao1602A-1609shi, Baoshanqu, Szanghaj 200000 CN.

Importowane do AUS: SIHAO PTY LTD. 1 ROKEVA STREETEASTWOOD NSW 2122 Australia

Importowane do USA: Sanven Technology Ltd. Suite 250, 9166 Anaheim Place, Rancho Cucamonga, CA 91730

REP WIELKIEJ BRYTANII	
-----------------------	--

YH CONSULTING LIMITED. C/O YH Consulting Limited Biuro
147, Centurion House, London Road, Staines-upon-
Thames, Surrey, TW18 4AX

Przedstawiciel UE	
-------------------	--

E-CrossStu GmbH
Mainzer Landstr.69,
60329 Frankfurt nad Menem.



Wsparcie techniczne i certyfikat gwarancji
elektronicznej www.vevor.com/support

VEVOR

Affordable. Reliable. Home Improvement.

PAALBASIS VOOR BETON

MODEL: HNT-4in-10/HNT-6in-10

Technische ondersteuning en e-garantiecertificaat

www.vevor.com/support

VEVOR

Affordable. Reliable. Home Improvement.

Paalbasis voor beton

MODEL: HNT-4in-10/HNT-6in-10



Dit is de originele instructie, lees alle handleidingen zorgvuldig door voordat u het product gebruikt. VEVOR behoudt zich een duidelijke interpretatie van onze gebruikershandleiding voor. Het uiterlijk van het product is afhankelijk van het product dat u hebt ontvangen. Vergeef ons dat we u niet opnieuw zullen informeren als er technologie- of software-updates voor ons product zijn.



Waarschuwing - Om het risico op letsel te verminderen, moet de gebruiker de gebruiksaanwijzing lezen

Lees de gebruiksaanwijzing zorgvuldig door.

Veiligheidsinstructies

Lees en begrijp deze hele handleiding voordat u dit product monteert, installeert, bedient of onderhoudt. Als u deze waarschuwingen niet opvolgt en Het niet opvolgen van de instructies kan leiden tot persoonlijk letsel of schade aan waardevolle eigendommen.

ALGEMEEN GEBRUIK

Voor het bevestigen van houten palen aan bestaand beton om een stevige ondersteuning te garanderen systeem. Bescherm het hout beter om een solide fundering voor uw terras te bieden, terras, paviljoen en paviljoen.

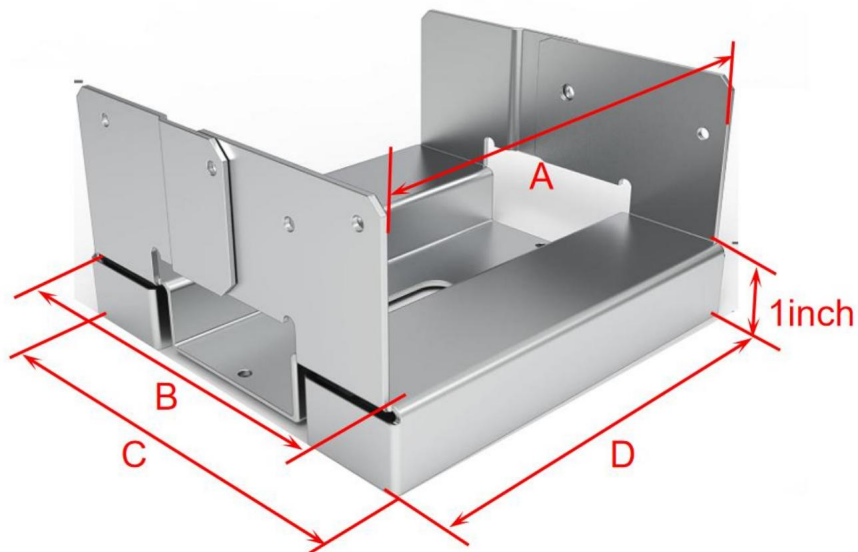
1. Laat kinderen niet op het apparaat klimmen. 2. Houd kinderen en huisdieren uit de buurt weg tijdens de montage.

MONTAGEVOORZORGSMAATREGELEN






1. Monteer het product strikt volgens de instructies.
Een verkeerde montage kan gevaarlijk zijn.
2. Draag tijdens de montage een veiligheidsbril en werkhandschoenen.
3. Probeer het product niet te monteren als u zich moe voelt of onder invloed bent.
invloed van alcohol, drugs of medicijnen.
4. Het draagvermogen en andere productparameters worden toegepast op de
Alleen een product dat correct en volledig is gemonteerd.
5. Scheid alle onderdelen en hardware en tel ze.
6. Bereid het volgende gereedschap voor: kruiskopschroevendraaier.
7. Als u elektrisch gereedschap gebruikt, wees dan voorzichtig en vertraag en stop wanneer u nodig.
8. Voor de montage zijn twee personen nodig.
9. Gebruik het product uitsluitend voor het beoogde gebruik.

PARAMETERLIJST

Productmodel	HNT-4in-10	HNT-6in-10
Aantal sets	10 stuks	10 stuks
Grootte van de productholte (A*B)	3,53x3,56 inch (89,6x90,5 mm)	5,49x5,57 inch (139,5x141,5 mm)
Basismaat (CD)	3,78x3,56 inch (96x90,5 mm)	5,68x5,57 inch (144,5 x 141,5 mm)



ONDERDELENLIJST

Productmodel	HNT-4in-10	HNT-6in-10
 <p>E: Postbasis</p>	10 stuks	
 <p>F: Zelftappende schroef</p>	10 stuks	
 <p>G: Getande expansie Mouw</p>	10 stuks	
 <p>H::wasmachine</p>	10 stuks	
 <p>I: Zelftappende schroef</p>	80 stuks	100 stuks

Onze producten worden voortdurend bijgewerkt, de afbeeldingen kunnen afwijken van de
Voor de vorm van de werkelijke items verwijzen wij u naar de werkelijke items.

Tel de onderdelen bij ontvangst van de monsters.

Met sleutel J worden de schroeven aangedraaid

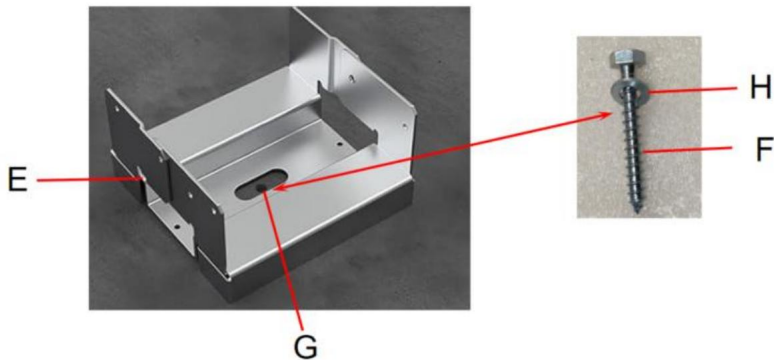
INSTALLATIEGIDS

1. Markeer 1 punt op de grond door 1 gat op het oppervlak van de paalvoet E. Boor op de markeerpositie met een $\frac{1}{4}$ " boor. De diepte van het gat is 65 mm.



2. Plaats de 1 gekartelde expansiehuls I in de afgewerkte gaten.

3. Lijn het E-basisvlak van de paalvoet uit met de gekartelde expansiehuls G. 3.2. Steek de zelftappende schroef F door de ring H en bevestig deze aan de gekartelde expansiehuls G.



4. Plaats hout boven paalvoet E en bevestig dit met 4 zelftappende schroeven I aan elke kant.

Model HNT-4in-10 gebruikt 3 zelftappende schroeven I aan elke kant. Het wordt aanbevolen dat het houtgedeelte 0,1 inch kleiner is dan de holtegrootte.



Fabrikant: Shanghaimuxinmuyeyouxiangongsi **Adres:**

Shuangchenglu 803nong11hao1602A-1609shi, baoshanqu, shanghai 200000 CN.

Geïmporteerd naar AUS: SIHAO PTY LTD. 1 ROKEVA STREETEASTWOOD NSW
2122 Australië

Geïmporteerd naar de VS: Sanven Technology Ltd. Suite 250, 9166 Anaheim Place,
Rancho Cucamonga, CA 91730



YH CONSULTING LIMITED. C/O YH Consulting Limited
Kantoor 147, Centurion House, London Road, Staines-
upon-Thames, Surrey, TW18 4AX



E-CrossStu GmbH
Mainzer Landstr.69,
60329 Frankfurt am Main.



**Technische ondersteuning en e-
garantiecertificaat www.vevor.com/support**

VEVOR

Affordable. Reliable. Home Improvement.

STÄLLBAS FÖR BETONG

MODELL: HNT-4in-10/HNT-6in-10

Teknisk support och e-garanticertifikat

www.vevor.com/support

VEVOR

Affordable. Reliable. Home Improvement.

Stolpebas För Betong

MODELL: HNT-4in-10/HNT-6in-10



Detta är den ursprungliga instruktionen, läs alla instruktioner noggrant innan du använder den. VEVOR reserverar sig för en tydlig tolkning av vår användarmanual. Utseendet på produkten är beroende av den produkt du fått. Ursäkta oss att vi inte kommer att informera dig igen om det finns någon teknik eller mjukvaruuppdateringar på vår produkt.



Varning - För att minska risken för skada måste användaren läsa bruksanvisningen noggrant.

Säkerhetsinstruktioner

Läs och förstå hela denna manual innan du monterar, installerar, använder eller servar denna produkt. Underlåtenhet att följa dessa varningar och instruktioner kan orsaka personskada eller skada på värdefull egendom.

ANVÄNDNING OM ALLT

För att fästa trästolpar på befintlig betong för att säkerställa ett robust stöd system. Skydda träet bättre för att ge en solid grund för ditt däck, terrass, paviljong och paviljong.

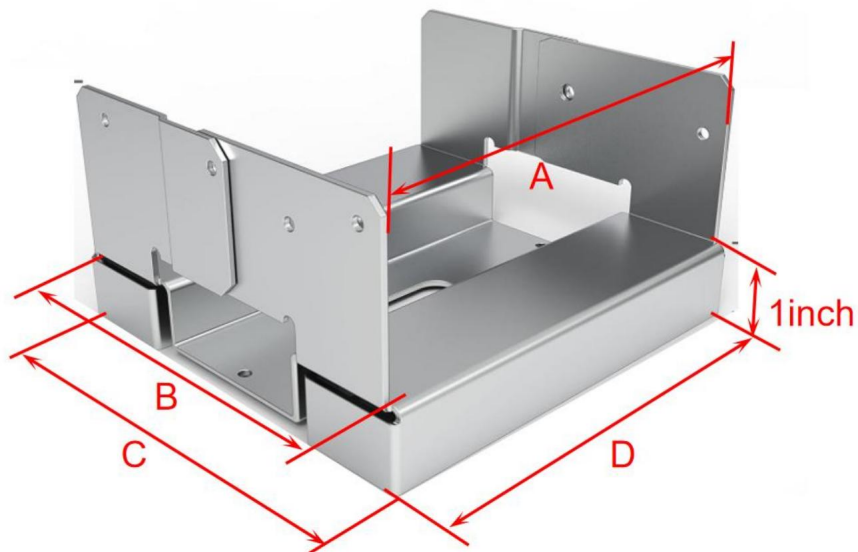
1. Låt inte barn klättra på enheten. 2. Håll barn och husdjur borta under monteringen.

FÖRSIKTIGHETSÅTGÄRDER FÖR MONTERING





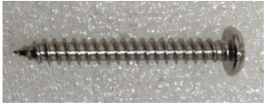
1. Vänligen montera produkten i strikt enlighet med instruktionerna. Felaktig montering kan vara farligt.
2. Använd skyddsglasögon och arbetshandskar ordentligt under monteringen.
3. Försök inte att sätta ihop produkten när du känner dig trött eller under den påverkan av alkohol, droger eller mediciner.
4. Bärförmåga och andra produktparametrar tillämpas på endast korrekt och färdigmonterad produkt.
5. Separera och räkna alla delar och hårdvara.
6. Förbered följande verktyg: Philips huvudskruvmejsel.
7. Om du använder elverktyg, var noga med att sakta ner och stoppa när behövs.
8. Två personer krävs för montering.
9. Följ endast avsedd användning.

PARAMETERLISTA

Produktmodell	HNT-4in-10	HNT-6in-10
Antal kit	10 st	10 st
Produktens hålighetsstorlek (A*B)	3,53x3,56 tum (89,6x90,5 mm)	5,49x5,57 tum (139,5x141,5 mm)
Basstorlek (C*D)	3,78x3,56 tum (96x90,5 mm)	5,68x5,57 tum (144,5x141,5 mm)



DELLISTA

Produktmodell	HNT-4in-10	HNT-6in-10
 <p>E: Post Base</p>	10 st	
 <p>F: Självgängande skruv</p>	10 st	
 <p>G: Tandad expansion Ärm</p>	10 st	
 <p>H: tvättmaskin</p>	10 st	
 <p>I: Självgängande skruv</p>	80 st	100 st

Våra produkter uppdateras ständigt, bilderna kan skilja sig från formen på de faktiska föremålen, se de faktiska föremålen.

Räkna delarna när du tar emot prover.

Skiftnyckel J används för att vrida skruvarna

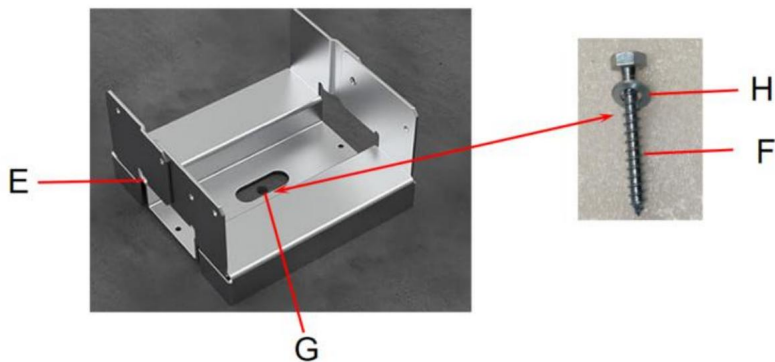
INSTALLATIONSGUIDE

1. Markera 1 punkt på marken genom 1 hål vid stolpbasens E-yta på basen; Borring i markeringspositionen med en $\frac{1}{4}$ " borrh; Hålets djup var 65 mm.



2. Installera den 1 tandade expansionshylsan I i de färdiga hålen.

3. Rikta in stolpbasens E-basyta mot den tandade expansionshylsan G; 3.2. För den självgängande skruven F genom brickan H och lås den på den tandade expansionshylsan G.



4. Placera ved ovanför stolpbas E och montera med 4 självgängande skruvar I på varje sida .

Modell HNT-4in-10 använder 3 självgängande skruvar I på varje sida. Det rekommenderas att träsektionen är 0,1 tum mindre än hålrummets storlek.



Tillverkare: Shanghaimuxinmuyeyouxiangongsi **Adress:**
Shuangchenglu 803nong11hao1602A-1609shi, baoshanqu, shanghai 200000 CN.

Importerad till AUS: SIHAO PTY LTD. 1 ROKEVA STREETEASTWOOD NSW 2122
Australien

Importerad till USA: Sanven Technology Ltd. Suite 250, 9166 Anaheim Place,
Rancho Cucamonga, CA 91730



YH CONSULTING LIMITED. C/O YH Consulting Limited
Office 147, Centurion House, London Road, Staines-
upon-Thames, Surrey, TW18 4AX



E-CrossStu GmbH
Mainzer Landstr.69,
60329 Frankfurt am Main.



Teknisk support och e-garanticertifikat
www.vevor.com/support