

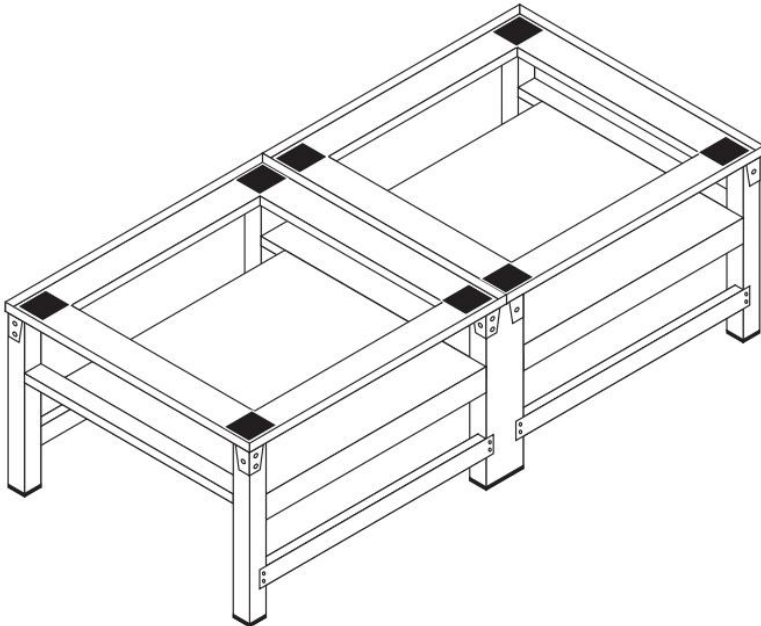
VEVOR

Affordable. Reliable. Home Improvement.

Laundry Pedestal

Model: S03-2

Model: S03-2



This is the original instruction, please read all manual instructions carefully before operating. VEVOR reserves a clear interpretation of our user manual. The appearance of the product shall be subject to the product you received. Please forgive us that we won't inform you again if there are any technology or software updates on our product.

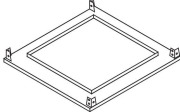
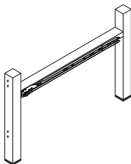
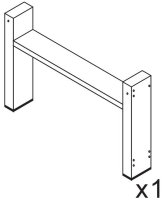
Thank you very much for choosing this product, it should always be handled with care. Please read all of the instructions before using it. The

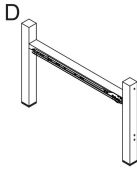
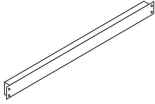
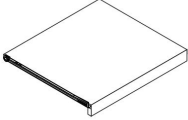


information will help you achieve the best possible results.



SPECIFICATION

Model	Size	Height	Load of Pedestal	Load of pallet
S03-2	28*21In (610*530mm)	14in(355mm)	700lbs (318kg)	5kg

PACKAGE LIST

No.	Name	Picture	Number
1	Plate	<p>A</p>  <p>x2</p>	2
2	Side column B	<p>B</p>  <p>x1</p>	1
3	Middle column	<p>C</p>  <p>x1</p>	1

4	Side column D	 <p>D</p> <p>x1</p>	1
5	Support	 <p>E</p> <p>x4</p>	4
6	pull-out panel	 <p>F</p> <p>x2</p>	2
7	M6*12 screw	 <p>G</p> <p>x40</p>	40
8	leveling foot	 <p>H</p> <p>x4</p>	4

9	pedal	I  x8	8
10	Tool	J  x1	1
11	Manual	/	1

CAUTIONS

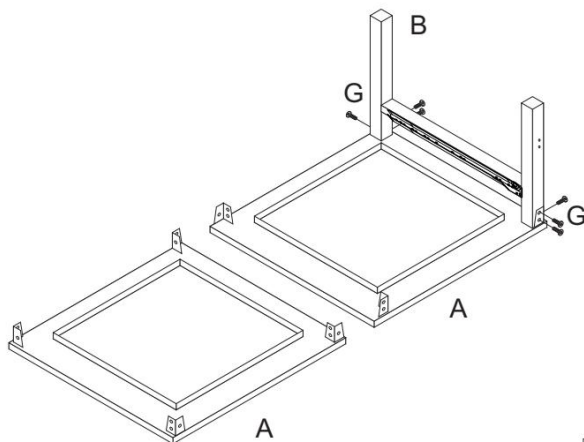
1. Do not allow children to climb on the unit.
2. Keep children and pets away during assembly
3. Please assemble the product in strict accordance with the instructions. Incorrect assembly could be hazardous.
4. Please wear safety goggles and work gloves properly during assembly.
5. Do not try to assemble the product when feeling tired or when under the influence of alcohol, drugs or medication.
6. Separate and count all parts and hardware.
7. Prepare the following tool: Philips Head Screwdriver.
8. If using power tools, please be careful to slow down and stop when needed.
9. Two people are required for assembly.
10. Follow the intended uses only. Do not sit or stand on the above.

INSTRUCTIONS

Step 1: Arrange two A's closely adjacent to each other as shown in the

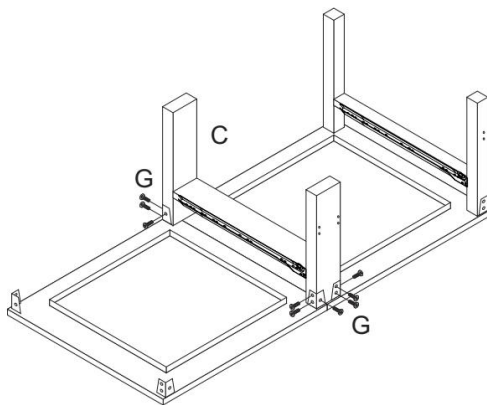
figure, and note that the middle of the connection between the two A's can be installed with C. Then install B as shown in the figure

01



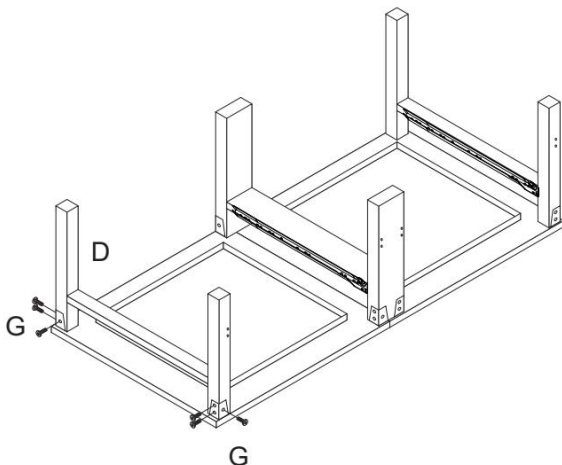
Step 2: Install C and ensure that the positions of tracks C and B are consistent

02



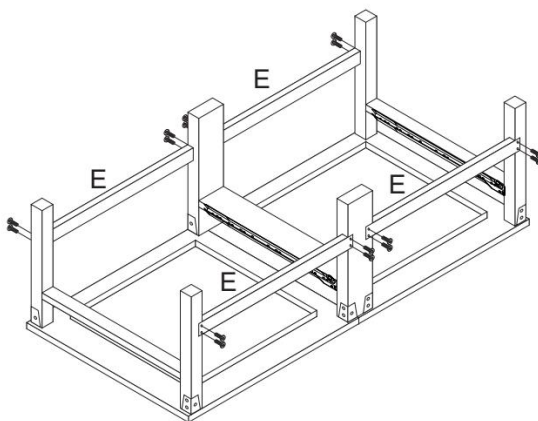
Step 3: Install D, pay attention to the track being on the inside

03



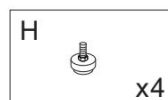
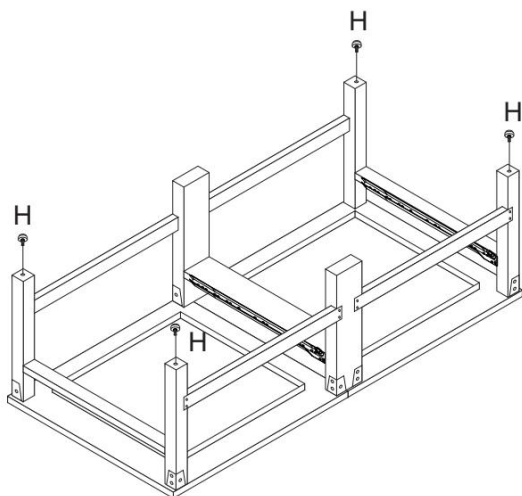
Step 4: Install E

04



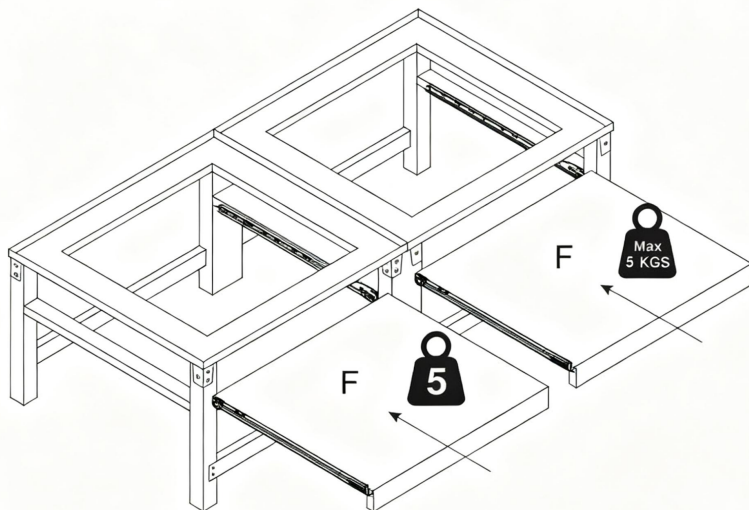
Step 5: Install H

05



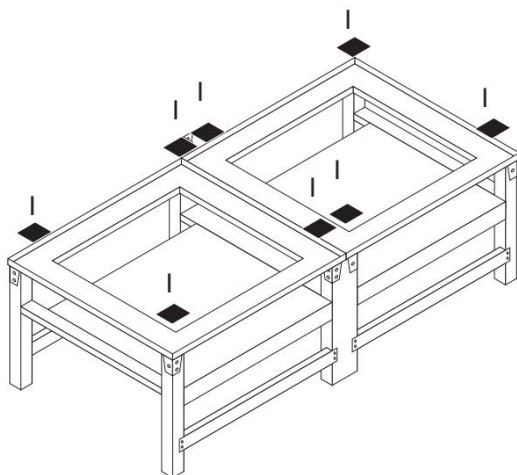
Step 6: Adjust H to keep the entire base in a straight and horizontal position and install it into drawer board F

06



Step 7: Install I

07



Manufacturer: Shanghaimuxinmuyeyouxiangongsi

Address: Shuangchenglu 803nong11hao1602A-1609shi, baoshanqu, shanghai 200000 CN.

Imported to AUS: SIHAO PTY LTD. 1 ROKEVA STREETEASTWOOD NSW 2122 Australia

Imported to USA: Sanven Technology Ltd. Suite 250, 9166 Anaheim Place, Rancho Cucamonga, CA 91730

UK	REP
-----------	------------

YH CONSULTING LIMITED. C/O YH Consulting Limited Office 147, Centurion House, London Road, Staines-upon-Thames, Surrey, TW18 4AX

EC	REP
-----------	------------

E-CrossStu GmbH
Mainzer Landstr.69,
60329 Frankfurt am Main.



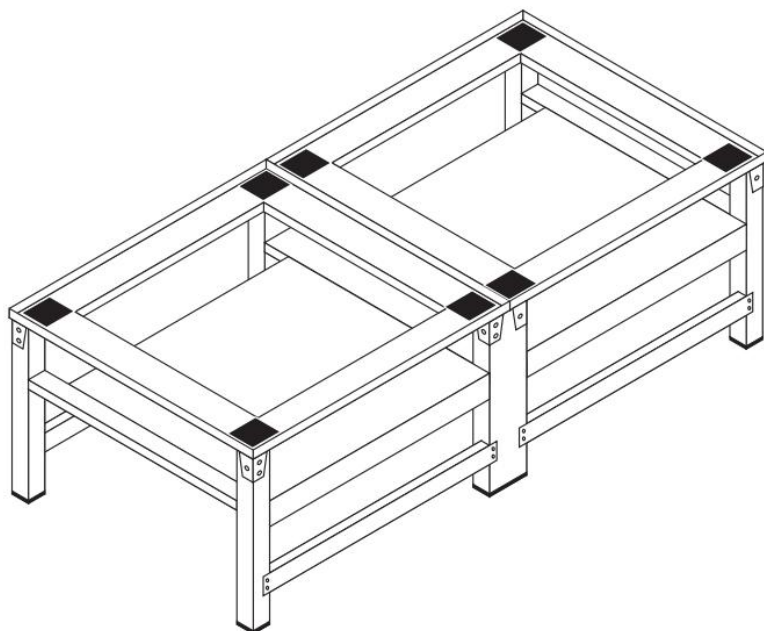
VEVOR

Affordable. Reliable. Home Improvement.

socle à linge

Modèle : S03-2

Modèle : S03-2



Voici le mode d'emploi original. Veuillez lire attentivement toutes les instructions du manuel avant utilisation. VEVOR se réserve le droit d'interpréter ce manuel à sa guise. L'apparence du produit que vous recevrez peut différer. Nous vous prions de nous excuser si nous ne vous informons pas des mises à jour techniques ou logicielles concernant notre produit.

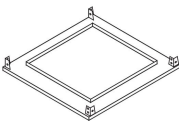
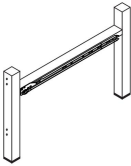
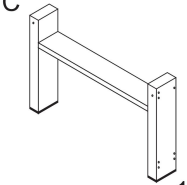
Merci d'avoir choisi ce produit. Il convient de le manipuler avec précaution.

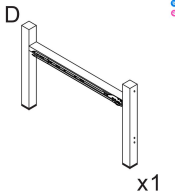
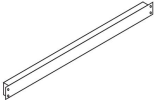
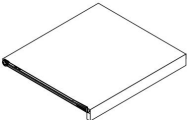


Veillez lire attentivement la notice avant utilisation. Ces informations vous aideront à obtenir les meilleurs résultats possibles.



SPECIFICATION

Modèle	Taille	Hauteur	Charge du piédestal	Chargement de palettes
S03-2	28 x 21 pouces (610*530 mm)	14 pouces (355 mm)	700 lb (318 kg)	5 kg

PACKAGE LIST

Non.	Nom	Image	Nombre
1	Plaque	<p>A</p>  <p style="text-align: right;">x2</p>	2
2	Colonne latérale B	<p>B</p>  <p style="text-align: right;">x1</p>	1
3	Colonne centrale	<p>C</p>  <p style="text-align: right;">x1</p>	1

4	Colonne latérale D	 <p style="text-align: center;">x1</p>	1
5	Soutien	 <p style="text-align: center;">x4</p>	4
6	panneau coulissant	 <p style="text-align: center;">x2</p>	2
7	Vis M6*12	 <p style="text-align: center;">x40</p>	40
8	pied de nivellement	 <p style="text-align: center;">x4</p>	4

9	pédale	 x8	8
10	Outil	 x1	1
11	Manuel	/	1

CAUTIOUS

1. Ne laissez pas les enfants grimper sur l'appareil.
2. Tenez les enfants et les animaux domestiques à l'écart pendant l'assemblage.
3. Veuillez assembler le produit en suivant scrupuleusement les instructions.
Un assemblage incorrect peut être dangereux.
4. Veuillez porter correctement des lunettes de sécurité et des gants de travail pendant le montage.
5. N' essayez pas d' assembler le produit si vous êtes fatigué ou sous l' influence de substances.
influence de l'alcool, des drogues ou des médicaments.
6. Séparez et comptez toutes les pièces et la quincaillerie.
7. Préparez l'outil suivant : Tournevis à tête Philips.
8. Si vous utilisez des outils électriques, veuillez à ralentir et à vous arrêter lorsque nécessaire.
nécessaire.

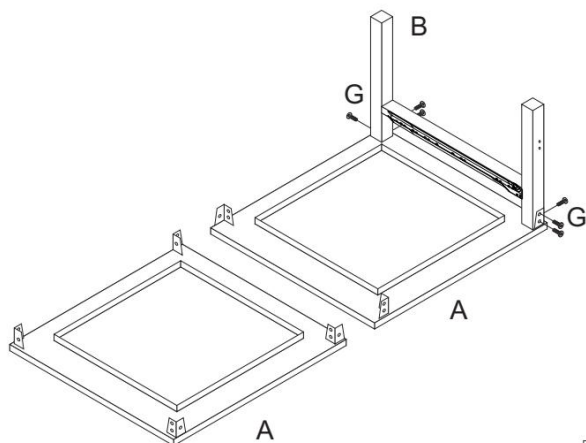
9. Deux personnes sont nécessaires pour l'assemblage.

10. Respectez uniquement l'usage prévu. Ne vous asseyez pas et ne vous tenez pas debout dessus.

INSTRUCTIONS

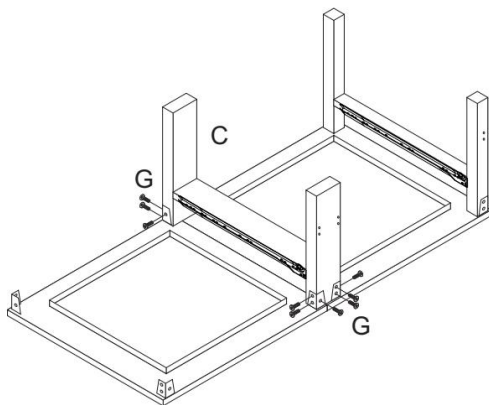
Étape 1 : Disposez deux éléments A côte à côte comme indiqué sur la figure, et notez que le point de connexion entre les deux A peut être équipé d'un élément C. Installez ensuite l'élément B comme indiqué sur la figure.

01



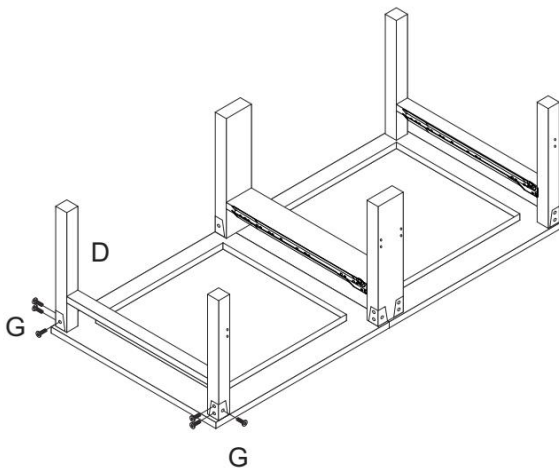
Étape 2 : Installez C et assurez-vous que les positions des voies C et B sont cohérentes.

02



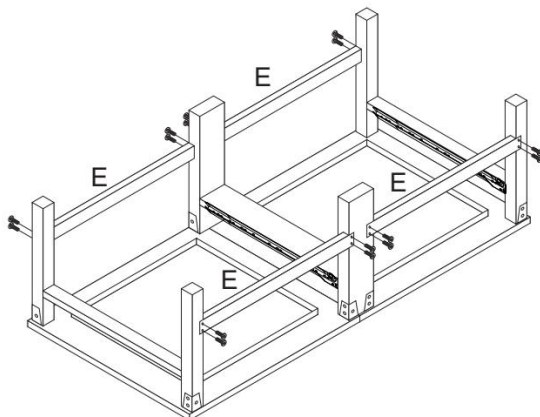
Étape 3 : Installez D en veillant à ce que la piste soit à l' intérieur.

03



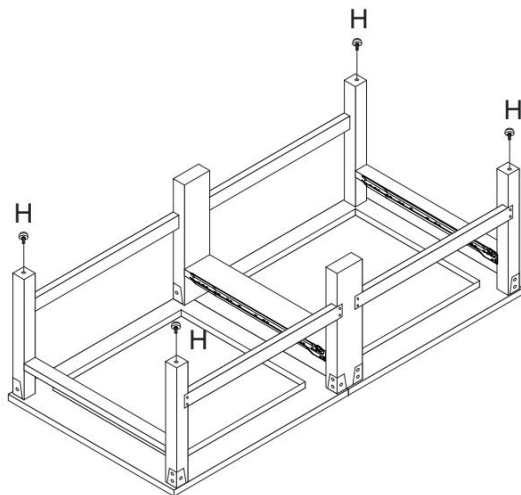
Étape 4 : Installer E

04



Étape 5 : Installer H

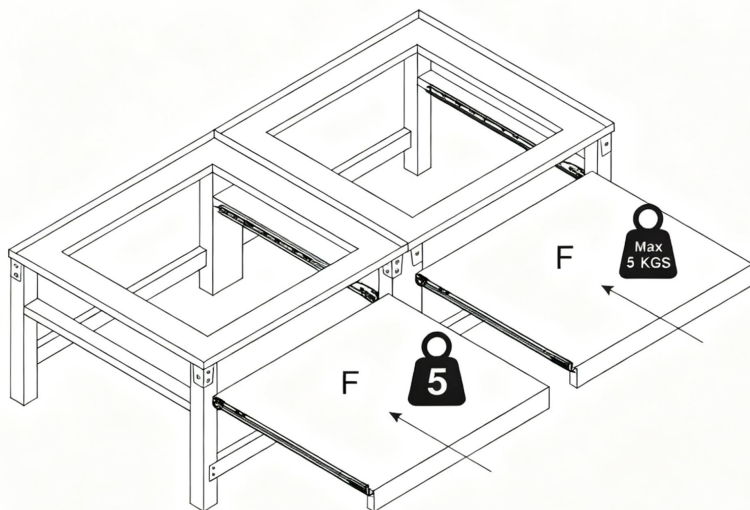
05



Étape 6 : Ajustez H pour maintenir la base droite et horizontale, puis

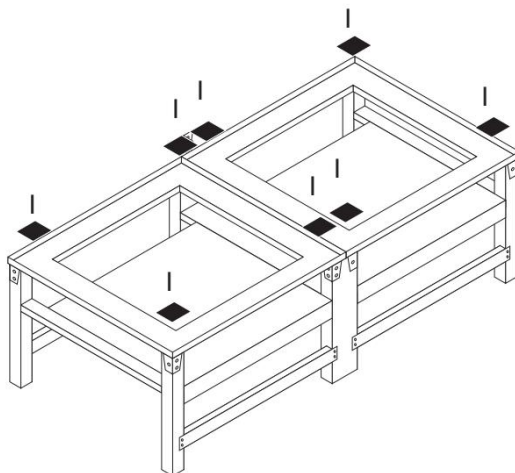
installez-la dans le panneau de tiroir F.

06



Étape 7 : Installer I

07



Fabricant : Shanghaimuxinmuyeyouxiangongsi

Adresse : Shuangchenglu 803nong11hao1602A-1609shi, baoshanqu, Shanghai 200000 CN.

Importé en Australie : SIHAO PTY LTD. 1 ROKEVA
STREETEASTWOOD

NSW 2122 Australie

Importé aux États-Unis : Sanven Technology Ltd., Suite 250, 9166
Anaheim

Rancho Cucamonga, CA 91730

UK	REP
-----------	------------

YH CONSULTING LIMITED. C/O YH Consulting
Limited Office 147, Centurion House, London
Road, Staines-upon-Thames, Surrey, TW18 4AX

EC	REP
-----------	------------

E-CrossStu GmbH
Mainzer Landstr.69,
60329 Frankfurt am Main.



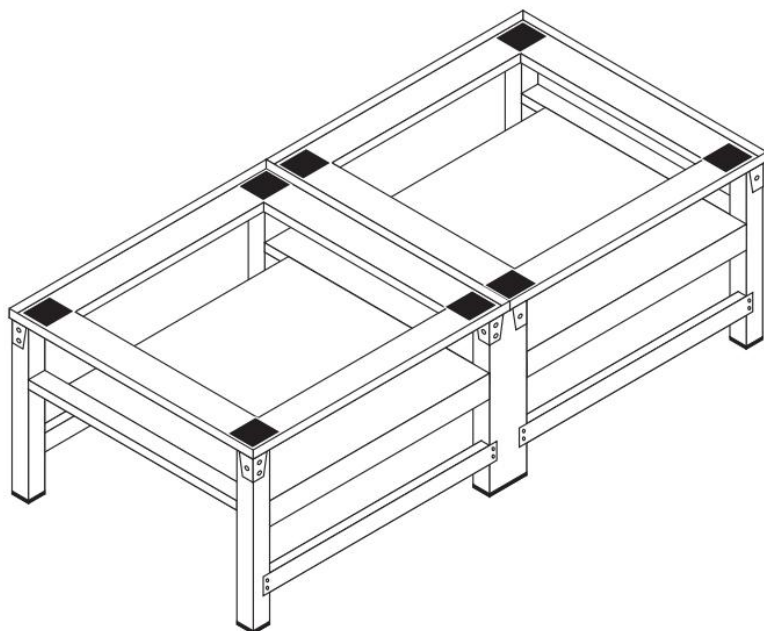
VEVOR

Affordable. Reliable. Home Improvement.

Wäscheständer

Modell: S03-2

Modell: S03-2



Dies ist die Originalanleitung. Bitte lesen Sie die gesamte Bedienungsanleitung vor der Inbetriebnahme sorgfältig durch. VEVOR behält sich die Auslegung der Bedienungsanleitung vor. Das Aussehen des Produkts kann von dem gelieferten Produkt abweichen. Wir bitten um Verständnis, dass wir Sie nicht erneut über etwaige Technologie- oder Software-Updates informieren werden .

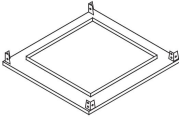
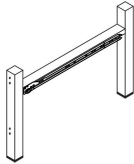
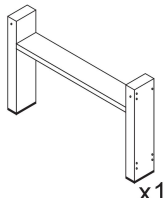
Vielen Dank, dass Sie sich für dieses Produkt entschieden haben. Bitte

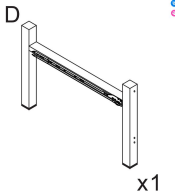
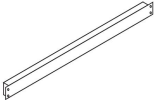
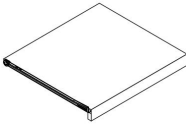


behandeln Sie es stets mit Sorgfalt. Lesen Sie vor Gebrauch bitte die gesamte Gebrauchsanweisung. Die Informationen werden Ihnen helfen, bestmögliche Ergebnisse zu erzielen.



SPECIFICATION

Modell	Größe	Höhe	Sockellast	Ladung Palette
S03-2	28*21 Zoll (610*530mm)	14 Zoll (355 mm)	700 Pfund (318 kg)	5 kg

PACKAGE LIST

NEIN.	Name	Bild	Nummer
1	Platte	<p>A</p>  <p style="text-align: center;">x2</p>	2
2	Seitenspalte B	<p>B</p>  <p style="text-align: center;">x1</p>	1
3	Mittlere Spalte	<p>C</p>  <p style="text-align: center;">x1</p>	1

4	Seitensäule D	 <p>D</p> <p>x1</p>	1
5	Unterstützung	 <p>E</p> <p>x4</p>	4
6	Ausziehbare Klappe	 <p>F</p> <p>x2</p>	2
7	M6*12 Schraube	 <p>G</p> <p>x40</p>	40
8	Nivellierfuß	 <p>H</p> <p>x4</p>	4

9	Pedal	 x8	8
10	Werkzeug	 x1	1
11	Handbuch	/	1

CAUTIONS

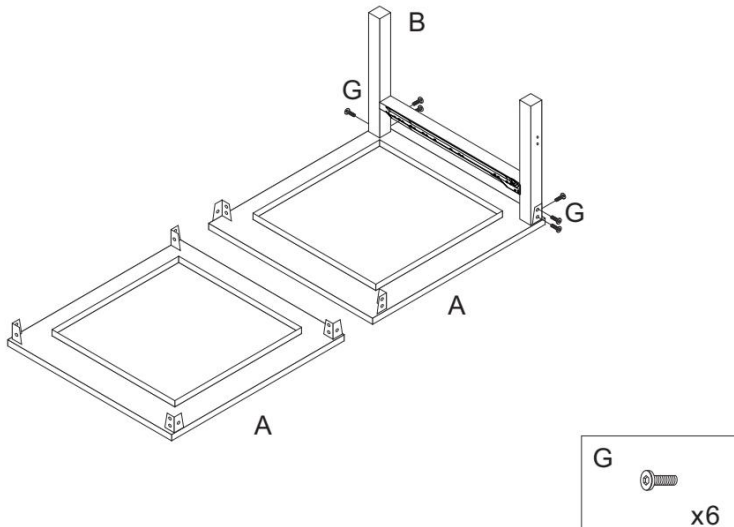
1. Kindern ist es nicht gestattet, auf das Gerät zu klettern.
2. Kinder und Haustiere während der Montage fernhalten.
3. Bitte montieren Sie das Produkt genau nach Anleitung.
Eine unsachgemäße Montage kann gefährlich sein.
4. Bitte tragen Sie während der Montage eine Schutzbrille und Arbeitshandschuhe ordnungsgemäß.
5. Versuchen Sie nicht, das Produkt zusammenzubauen, wenn Sie müde sind oder unter Alkoholeinfluss stehen.
Einfluss von Alkohol, Drogen oder Medikamenten.
6. Alle Teile und Hardware aussortieren und zählen.
7. Bereiten Sie folgendes Werkzeug vor: Kreuzschlitzschraubendreher.
8. Bei der Verwendung von Elektrowerkzeugen ist darauf zu achten, die Geschwindigkeit zu reduzieren und anzuhalten, wenn... benötigt.
9. Für die Montage werden zwei Personen benötigt.
10. Bitte nur für den vorgesehenen Zweck verwenden. Nicht darauf sitzen

oder stehen.

INSTRUCTIONS

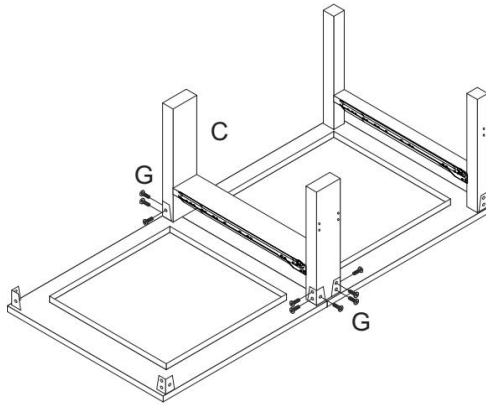
Schritt 1: Ordnen Sie zwei A wie in der Abbildung gezeigt dicht nebeneinander an. Beachten Sie, dass die Verbindung zwischen den beiden A mit C verbunden werden kann. Installieren Sie anschließend B wie in der Abbildung gezeigt.

01



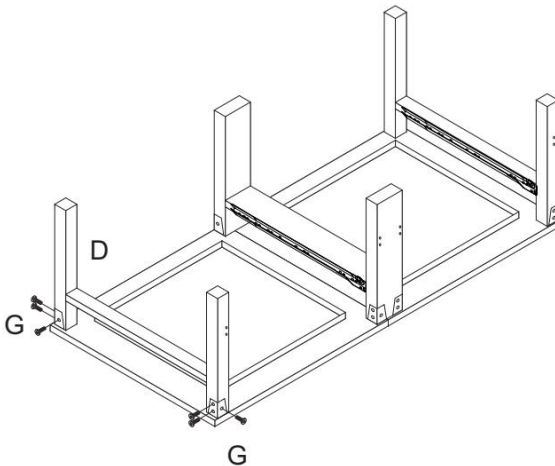
Schritt 2: Installieren Sie C und stellen Sie sicher, dass die Positionen der Schienen C und B übereinstimmen.

02



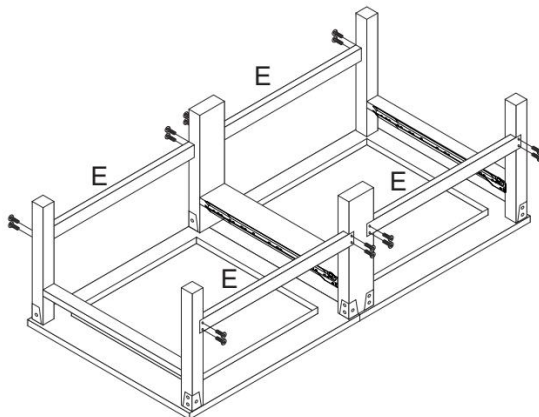
Schritt 3: Installieren Sie D. Achten Sie darauf, dass die Schiene innen liegt.

03



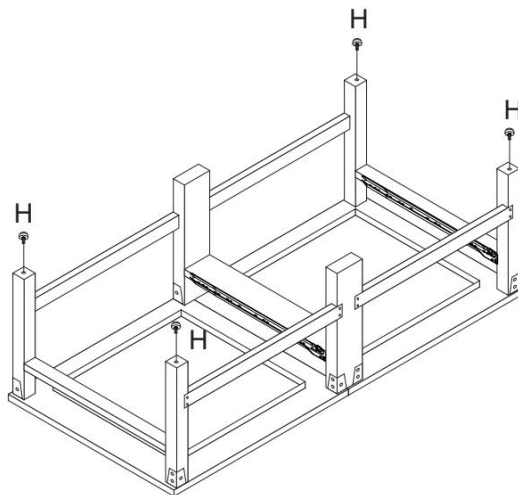
Schritt 4: Installieren Sie E

04



Schritt 5: Installieren Sie H

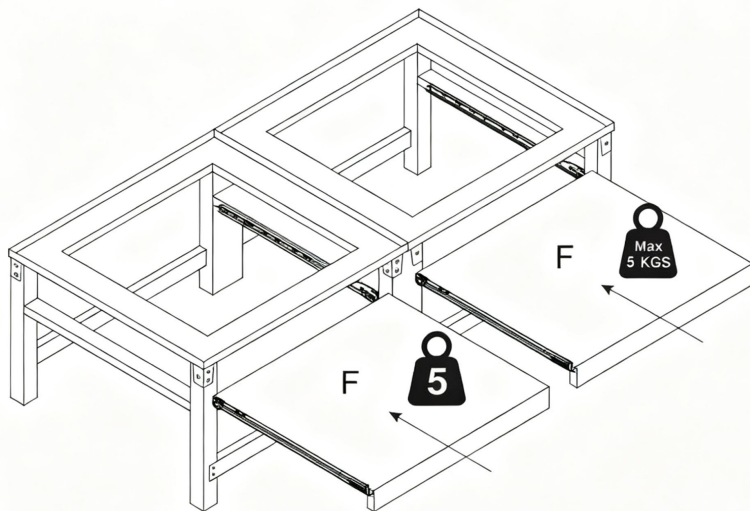
05



Schritt 6: Passen Sie H so an, dass die gesamte Basis gerade und

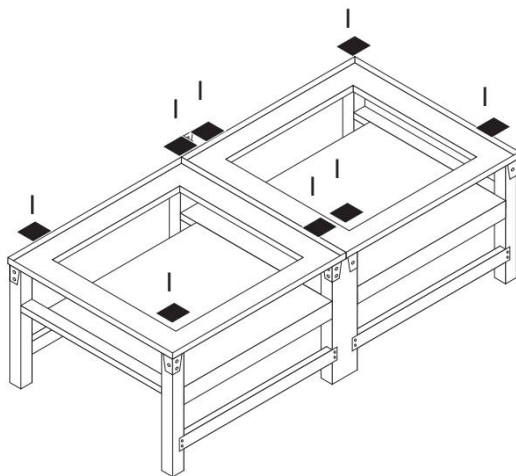
waagrecht ausgerichtet ist, und montieren Sie sie in die Schubladenplatte F.

06



Schritt 7: Installieren Sie I

07



Hersteller: Shanghaimuxinmuyeyouxiangongsi

Adresse: Shuangchenglu 803nong11hao1602A-1609shi, baoshanqu, Shanghai 200000 CN.

Importiert nach Australien: SIHAO PTY LTD. 1 ROKEVA STREET, EASTWOOD
NSW 2122 Australien

Importiert in die USA: Sanven Technology Ltd. Suite 250, 9166 Anaheim Ort, Rancho Cucamonga, CA 91730

UK	REP
-----------	------------

YH CONSULTING LIMITED. C/O YH Consulting Limited Office 147, Centurion House, London Road, Staines-upon-Thames, Surrey, TW18 4AX

EC	REP
-----------	------------

E-CrossStu GmbH
Mainzer Landstr.69,
60329 Frankfurt am Main.



VEVOR

Affordable. Reliable. Home Improvement.

Piedistallo per lavanderia

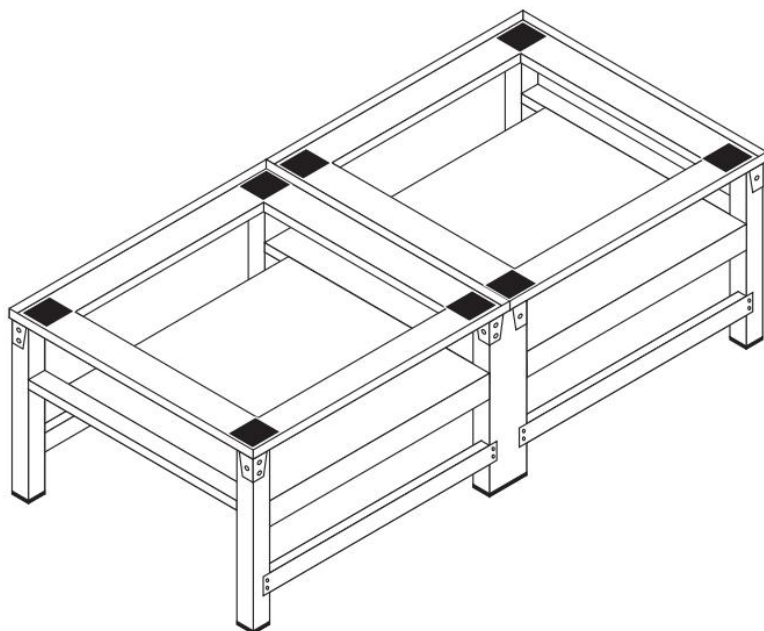
Modello: S03-2

VEVOR

Affordable. Reliable. Home Improvement.

Laundry Pedestal

Modello: S03-2



Queste sono le istruzioni originali, si prega di leggere attentamente tutte le istruzioni del manuale prima dell'uso. VEVOR si riserva la piena interpretazione del proprio manuale utente. L'aspetto del prodotto dipenderà dal prodotto ricevuto. Vi preghiamo di scusarci se non vi informeremo più in caso di aggiornamenti tecnologici o software sul nostro prodotto.

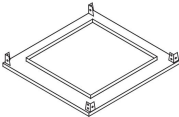
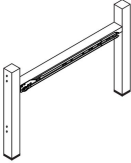
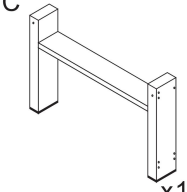
Grazie mille per aver scelto questo prodotto. Maneggetelo sempre con

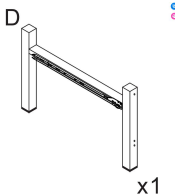
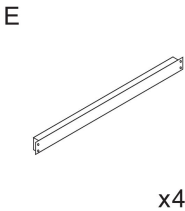
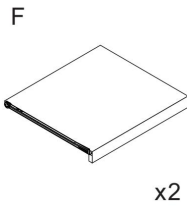


cura. Leggete attentamente le istruzioni prima di utilizzarlo. Le informazioni ti aiuteranno a raggiungere i migliori risultati possibili.



SPECIFICATION

Modello	Misurare	Altezza	Carico del piedistallo	Carico del pallet
S03-2	28*21 pollici (610*530mm)	14 pollici (355 mm)	700 libbre (318 kg)	5 kg

PACKAGE LIST

NO.	Nome	Immagine	Numero
1	Piatto	<p>A</p>  <p>x2</p>	2
2	Colonna laterale B	<p>B</p>  <p>x1</p>	1
3	Colonna centrale	<p>C</p>  <p>x1</p>	1

4	Colonna laterale D	 <p>D</p> <p>x1</p>	1
5	Supporto	 <p>E</p> <p>x4</p>	4
6	pannello estraibile	 <p>F</p> <p>x2</p>	2
7	Vite M6*12	 <p>G</p> <p>x40</p>	40
8	pedino di livellamento	 <p>H</p> <p>x4</p>	4

9	pedale	I  x8	8
10	Attrezzo	J  x1	1
11	Manuale	/	1

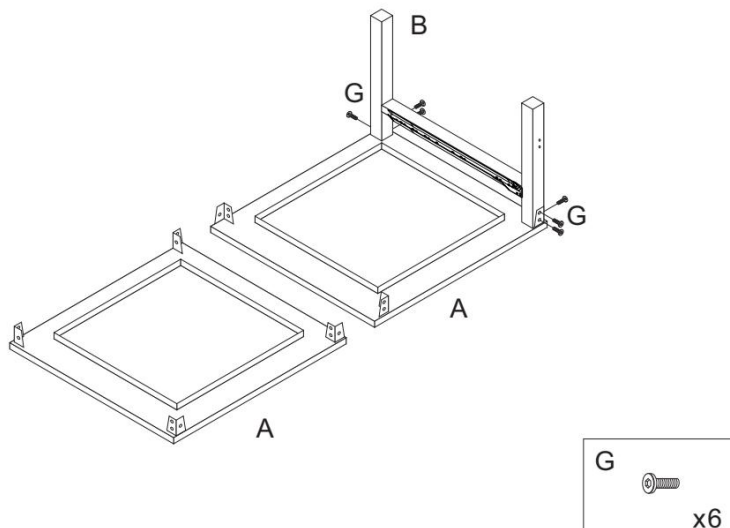
CAUTIOUS

1. Non permettere ai bambini di arrampicarsi sull'unità.
2. Tenere lontani bambini e animali domestici durante il montaggio
3. Si prega di montare il prodotto seguendo scrupolosamente le istruzioni. Un montaggio non corretto potrebbe rivelarsi pericoloso.
4. Durante il montaggio, indossare occhiali protettivi e guanti da lavoro.
5. Non tentare di montare il prodotto quando ci si sente stanchi o sotto l'effetto sotto l'effetto di alcol, droghe o farmaci.
6. Separare e contare tutte le parti e l'hardware.
7. Preparare il seguente strumento: cacciavite a croce.
8. Se si utilizzano utensili elettrici, fare attenzione a rallentare e fermarsi quando necessario.
9. Per il montaggio sono necessarie due persone.
10. Attenersi esclusivamente agli usi previsti. Non sedersi o salire in piedi sui punti sopra indicati.

INSTRUCTIONS

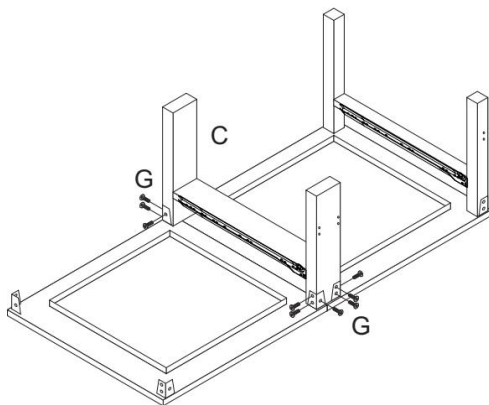
Fase 1: disporre due A adiacenti l'una all'altra come mostrato nella figura e notare che il centro della connessione tra le due A può essere installato con C. Quindi installare B come mostrato nella figura

01



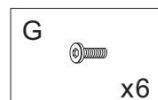
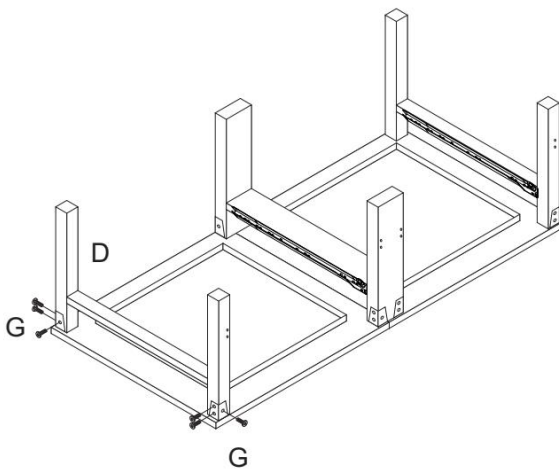
Fase 2: installare C e assicurarsi che le posizioni delle tracce C e B siano coerenti

02



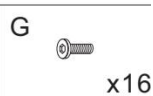
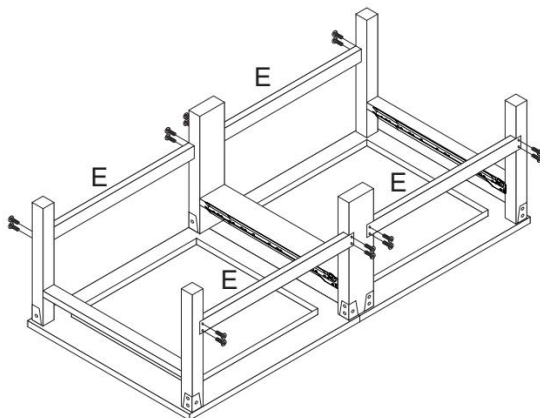
Fase 3: Installare D, prestare attenzione alla pista che si trova all'interno

03



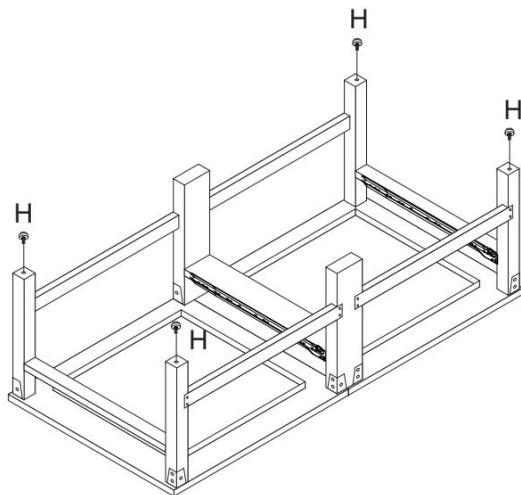
Passaggio 4: installare E

04



Passaggio 5: installare H

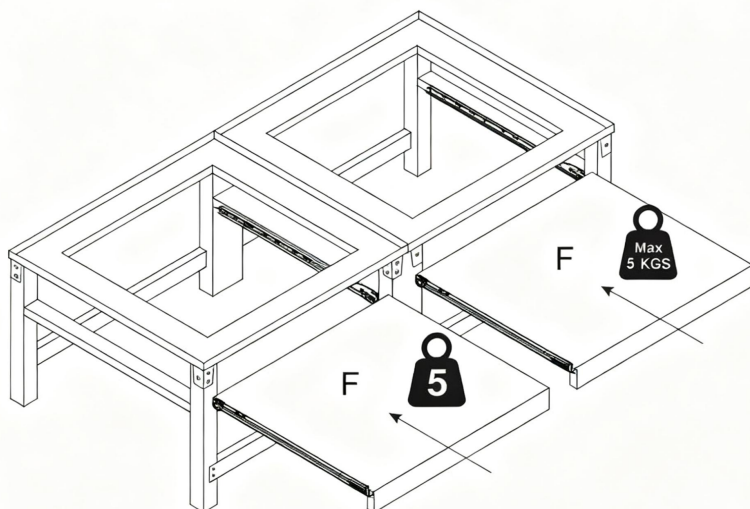
05



Fase 6: Regolare H per mantenere l'intera base in posizione dritta e

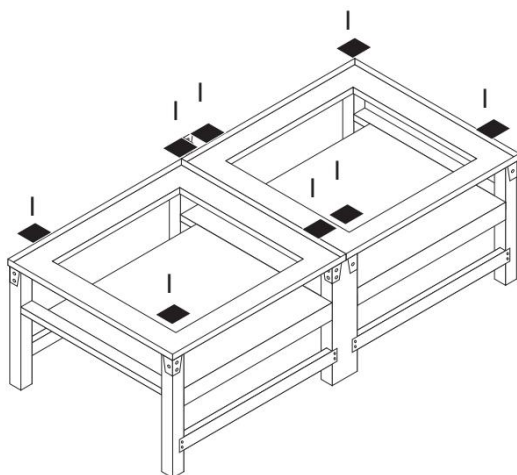
orizzontale e installarla nel pannello del cassetto F

06



Passaggio 7: Installa I

07



Produttore: Shanghaimuxinmuyeyouxiangongsi

Indirizzo: Shuangchenglu 803nong11hao1602A-1609shi, baoshanqu, Shanghai 200000 CN.

Importato in AUS: SIHAO PTY LTD. 1 ROKEVA STREETEASTWOOD
Nuovo Galles del Sud 2122 Australia

Importato negli USA: Sanven Technology Ltd. Suite 250, 9166 Anaheim
Luogo, Rancho Cucamonga, CA 91730

UK	REP
-----------	------------

YH CONSULTING LIMITED. C/O YH Consulting
Limited Office 147, Centurion House, London
Road, Staines-upon-Thames, Surrey, TW18 4AX

EC	REP
-----------	------------

E-CrossStu GmbH
Mainzer Landstr.69,
60329 Frankfurt am Main.



VEVOR

Affordable. Reliable. Home Improvement.

Pedestal de lavandería

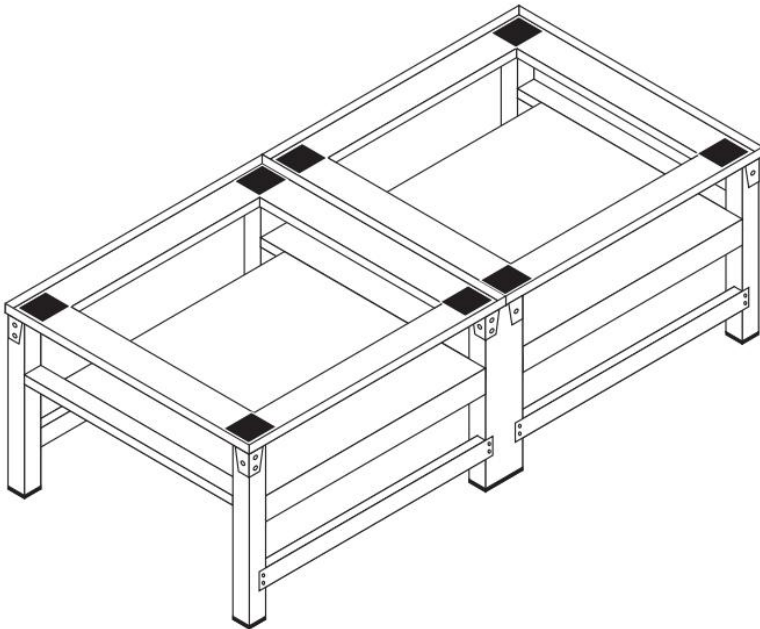
Modelo: S03-2

VEVOR

Affordable. Reliable. Home Improvement.

Laundry Pedestal

Modelo: S03-2



Estas son las instrucciones originales; lea atentamente todas las instrucciones del manual antes de utilizarlo. VEVOR se reserva el derecho de interpretar este manual de usuario. La apariencia del producto dependerá del producto que haya recibido. Le rogamos que nos disculpe si no le informamos de nuevo si hay actualizaciones tecnológicas o de software en nuestro producto.

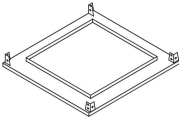
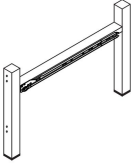
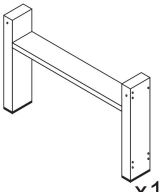
Muchas gracias por elegir este producto. Manéjelo siempre con cuidado.

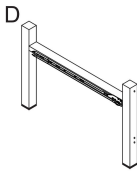
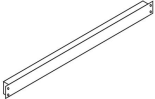
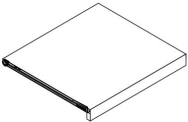


Lea todas las instrucciones antes de usarlo. La información le ayudará a conseguir los mejores resultados posibles.



SPECIFICATION

Modelo	Tamaño	Altura	Carga del pedestal	Carga de palet
S03-2	28*21 pulgadas (610*530 mm)	14 pulgadas (355 mm)	700 libras (318 kg)	5 kilos

PACKAGE LIST

No.	Nombre	Imagen	Número
1	Lámina	<p>A</p>  <p style="text-align: right;">x2</p>	2
2	Columna lateral B	<p>B</p>  <p style="text-align: right;">x1</p>	1
3	Columna central	<p>C</p>  <p style="text-align: right;">x1</p>	1

4	Columna lateral D	 <p style="text-align: center;">x1</p>	1
5	Apoyo	 <p style="text-align: center;">x4</p>	4
6	panel extraíble	 <p style="text-align: center;">x2</p>	2
7	Tornillo M6*12	 <p style="text-align: center;">x40</p>	40
8	pie nivelador	 <p style="text-align: center;">x4</p>	4

9	pedal	I  x8	8
10	Herramienta	J  x1	1
11	Manual	/	1

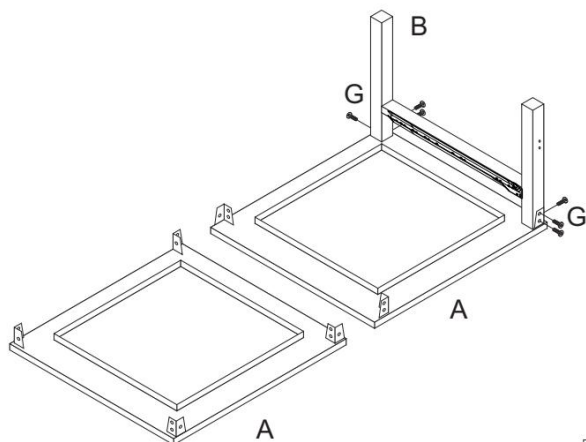
CAUTIONS

1. No permita que los niños se suban a la unidad.
2. Mantenga a los niños y las mascotas alejados durante el montaje.
3. Por favor, monte el producto siguiendo estrictamente las instrucciones. Un montaje incorrecto podría ser peligroso.
4. Utilice gafas de seguridad y guantes de trabajo adecuadamente durante el montaje.
5. No intente ensamblar el producto cuando se sienta cansado o bajo la influencia del alcohol.
6. Separe y cuente todas las piezas y el hardware.
7. Prepare la siguiente herramienta: Destornillador de cabeza Philips.
8. Si utiliza herramientas eléctricas, tenga cuidado de reducir la velocidad y detenerse cuando necesario.
9. Se necesitan dos personas para el montaje.
10. Siga únicamente los usos previstos. No se sienta ni se pare sobre lo anterior.

INSTRUCTIONS

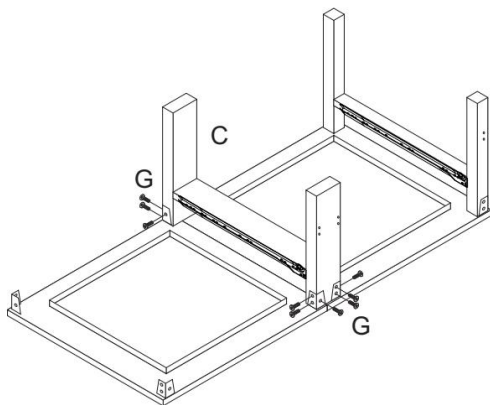
Paso 1: Coloque dos A muy juntas, como se muestra en la figura, y tenga en cuenta que el medio de la conexión entre las dos A se puede instalar con C. Luego, instale B como se muestra en la figura.

01



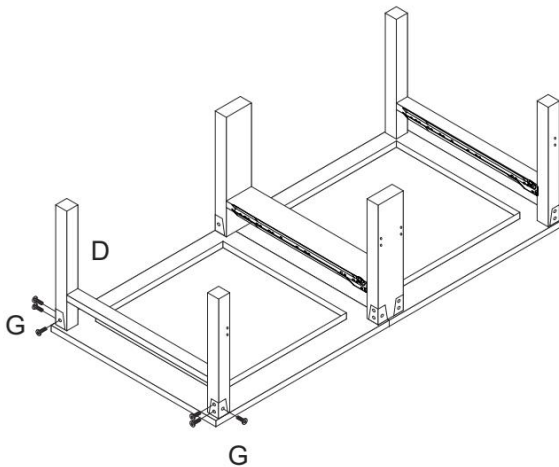
Paso 2: Instale C y asegúrese de que las posiciones de las pistas C y B sean consistentes

02



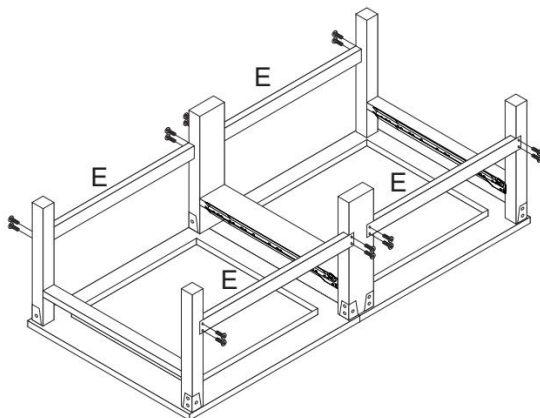
Paso 3: Instale D, preste atención a que la pista esté en el interior

03



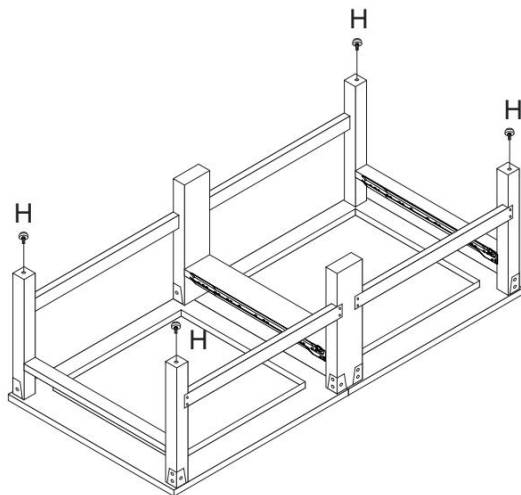
Paso 4: Instalar E

04



Paso 5: Instalar H

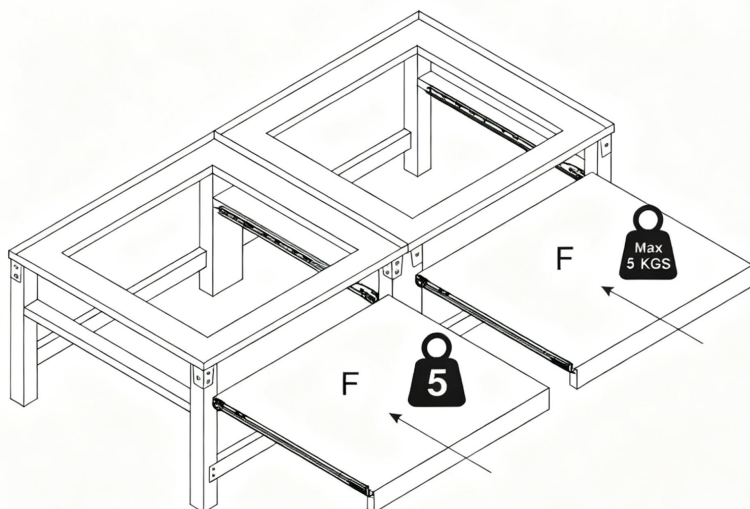
05



Paso 6: Ajuste H para mantener toda la base en una posición recta y

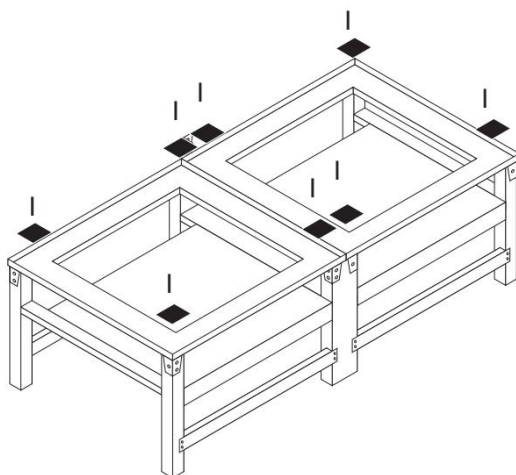
horizontal e instálala en el tablero del cajón F

06



Paso 7: Instalar I

07



Fabricante: Shanghaimuxinmuyeyouxiangongsi

Dirección: Shuangchenglu 803nong11hao1602A-1609shi, baoshanqu, Shanghai 200000 CN.

Importado a AUS: SIHAO PTY LTD. 1 ROKEVA STREET EASTWOOD NSW 2122 Australia

Importado a EE. UU.: Sanven Technology Ltd. Suite 250, 9166 Anaheim Lugar, Rancho Cucamonga, CA 91730

UK	REP
-----------	------------

YH CONSULTING LIMITED. C/O YH Consulting Limited Office 147, Centurion House, London Road, Staines-upon-Thames, Surrey, TW18 4AX

EC	REP
-----------	------------

E-CrossStu GmbH
Mainzer Landstr.69,
60329 Frankfurt am Main.



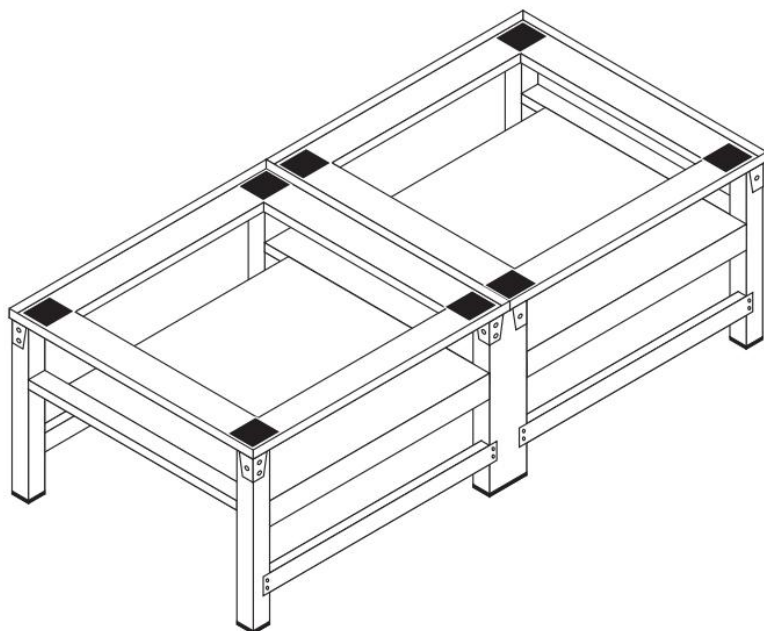
VEVOR

Affordable. Reliable. Home Improvement.

Postument pralniczy

Model: S03-2

Model: S03-2



To jest oryginalna instrukcja obsługi. Przed użyciem prosimy o dokładne zapoznanie się z treścią instrukcji. Firma VEVOR zastrzega sobie prawo do jednoznacznej interpretacji niniejszej instrukcji obsługi. Wygląd produktu zależy od stanu, w jakim go otrzymali Państwo. Prosimy o wyrozumiałość, ale nie będziemy Państwa ponownie informować o aktualizacjach technologicznych lub oprogramowania naszego produktu.

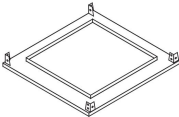
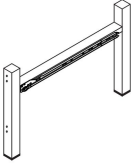
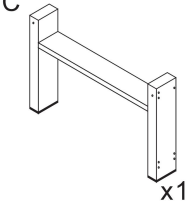
Dziękujemy bardzo za wybór tego produktu. Należy zawsze obchodzić się

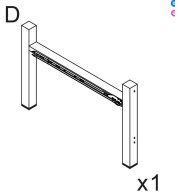
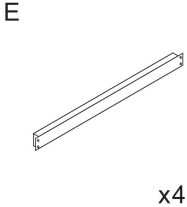
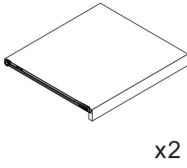


z nim ostrożnie. Przed użyciem prosimy o przeczytanie całej instrukcji. Informacje te pomogą Ci osiągnąć najlepsze możliwe rezultaty.



SPECIFICATION

Model	Rozmiar	Wysokość	Obciążenie postumentu	Ładunek palety
S03-2	28*21 cali (610*530mm)	14 cali (355 mm)	700 funtów (318 kg)	5 kg

PACKAGE LIST

NIE.	Nazwa	Zdjęcie	Numer
1	Płyta	<p>A</p>  <p>x2</p>	2
2	Kolumna boczna B	<p>B</p>  <p>x1</p>	1
3	Środkowa kolumna	<p>C</p>  <p>x1</p>	1

4	Kolumna boczna D		1
5	Wsparcie		4
6	panel wysuwany		2
7	Śruba M6*12		40
8	stopka poziomująca		4

9	pedał	I  x8	8
10	Narzędzie	J  x1	1
11	Podręcznik	/	1

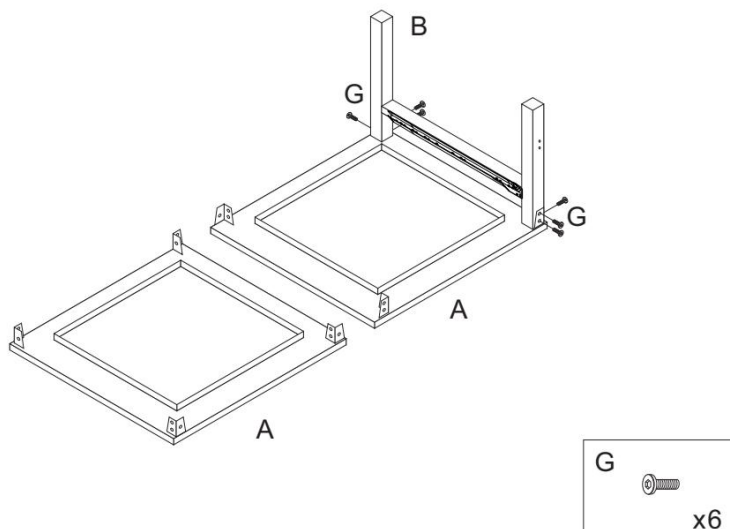
CAUTIOUS

1. Nie należy pozwalać dzieciom wspinać się na urządzenie.
2. Trzymaj dzieci i zwierzęta z dala od siebie podczas montażu.
3. Produkt należy składać ściśle według instrukcji.
Nieprawidłowy montaż może być niebezpieczny.
4. Podczas montażu należy prawidłowo nosić okulary ochronne i rękawice robocze.
5. Nie należy podejmować próby montażu produktu, gdy jest się zmęczonym lub pod wpływem pod wpływem alkoholu, narkotyków lub leków.
6. Oddziel i policz wszystkie części i elementy sprzętowe.
7. Przygotuj następujące narzędzie: śrubokręt krzyżakowy.
8. Używając elektronarzędzi, należy zachować ostrożność i zwolnić, gdy wymagany.
9. Do montażu potrzebne są dwie osoby.
10. Stosuj wyłącznie zgodnie z przeznaczeniem. Nie siadaj ani nie stawaj na powyższych przedmiotach.

INSTRUCTIONS

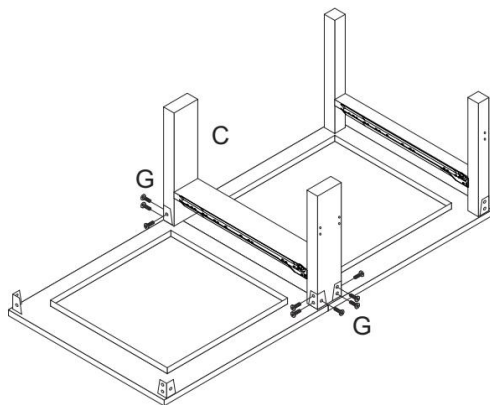
Krok 1: Ułóż dwa elementy A blisko siebie, jak pokazano na rysunku, i zwróć uwagę, że środek połączenia między dwoma elementami A można zamontować z elementem C. Następnie zamontuj element B, jak pokazano na rysunku

01



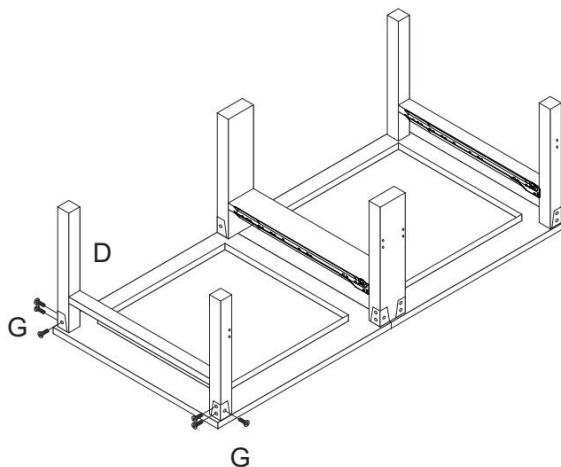
Krok 2: Zainstaluj C i upewnij się, że położenie torów C i B jest spójne

02



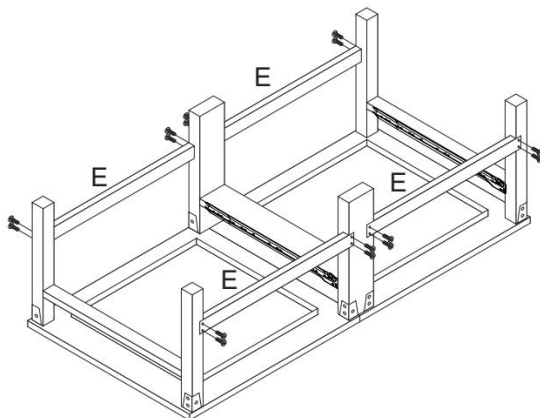
Krok 3: Zainstaluj D, zwróć uwagę, aby szyna znajdowała się wewnątrz

03



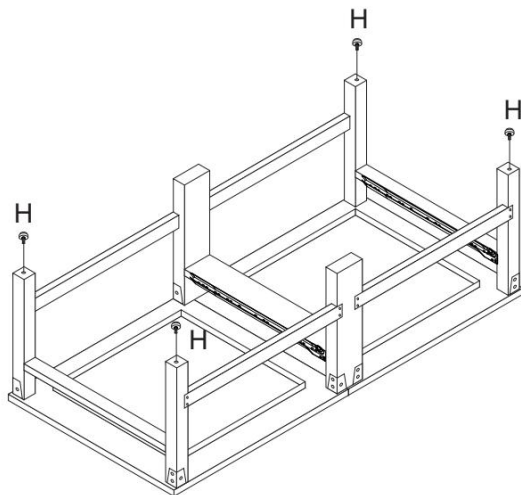
Krok 4: Zainstaluj E

04



Krok 5: Zainstaluj H

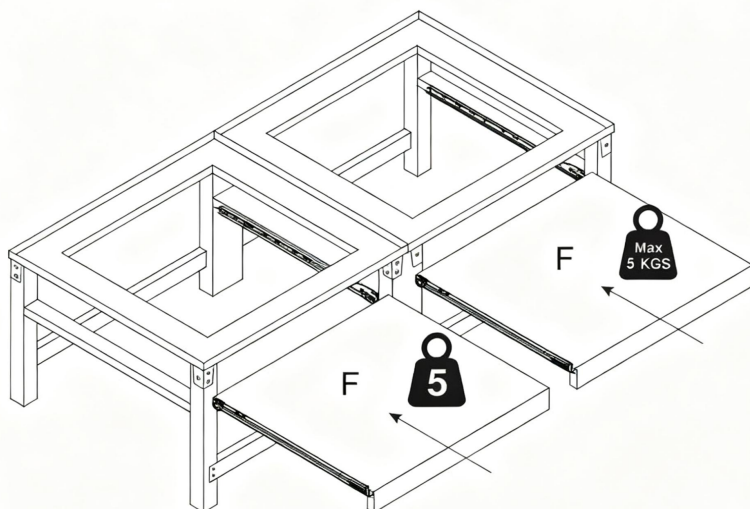
05



Krok 6: Wyreguluj H, aby utrzymać całą podstawę w prostej i poziomej

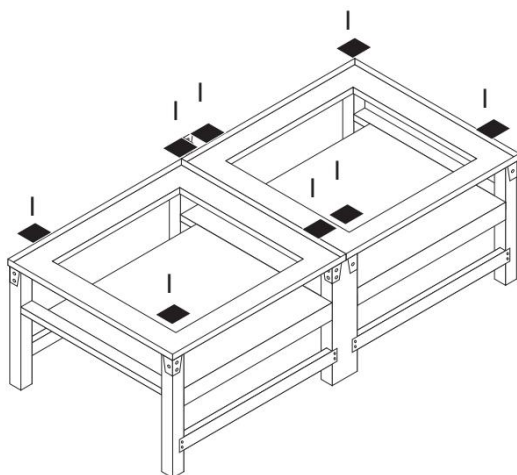
pozycji i zamontuj ją w szufladzie F

06



Krok 7: Zainstaluj I

07



Producent: Shanghaimuxinmuyeyouxiangongsi

Adres: Shuangchenglu 803nong11hao1602A-1609shi, baoshanqu, szanghaj 200000 CN.

Importowane do AUS: SIHAO PTY LTD. 1 ROKEVA
STREETEASTWOOD
NSW 2122 Australia

Importowane do USA: Sanven Technology Ltd. Suite 250, 9166 Anaheim
Miejsce, Rancho Cucamonga, CA 91730

UK	REP
-----------	------------

YH CONSULTING LIMITED. C/O YH Consulting
Limited Office 147, Centurion House, London
Road, Staines-upon-Thames, Surrey, TW18 4AX

EC	REP
-----------	------------

E-CrossStu GmbH
Mainzer Landstr.69,
60329 Frankfurt am Main.



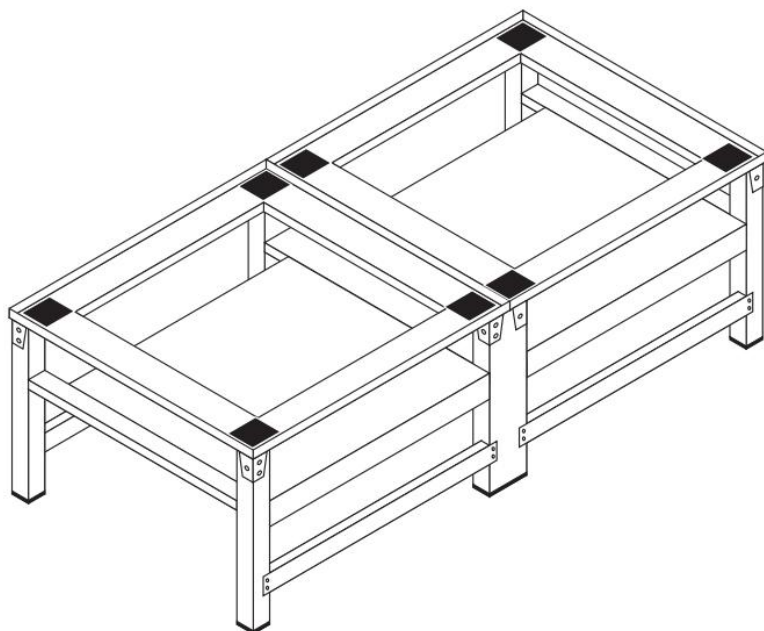
VEVOR

Affordable. Reliable. Home Improvement.

Wasmachine voetstuk

Model: S03-2

Model: S03-2



Dit is de originele handleiding. Lees alle instructies zorgvuldig door voordat u het product gebruikt. VEVOR behoudt zich het recht voor om de gebruiksaanwijzing duidelijk te interpreteren. Het uiterlijk van het product is afhankelijk van het product dat u hebt ontvangen. Neemt u het ons niet kwalijk dat we u niet meer op de hoogte stellen van eventuele technologische of software-updates voor ons product.

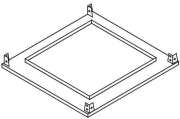
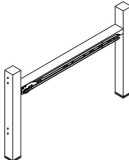
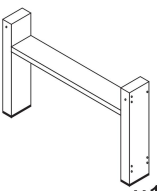
Hartelijk dank dat u voor dit product hebt gekozen. Ga er altijd voorzichtig

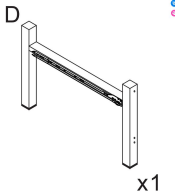
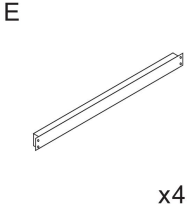
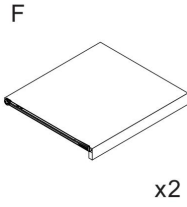


mee om. Lees de gebruiksaanwijzing aandachtig door voordat u het gebruikt. Met deze informatie kunt u de best mogelijke resultaten behalen.


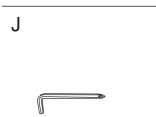
SPECIFICATION

Model	Maat	Hoogte	Lading van voetstuk	Lading van pallet
S03-2	28*21In (610*530mm)	14 inch (355 mm)	700 pond (318 kg)	5 kg

PACKAGE LIST

Nee.	Naam	Afbeelding	Nummer
1	Bord	<p>A</p>  <p style="text-align: right;">x2</p>	2
2	Zijkolom B	<p>B</p>  <p style="text-align: right;">x1</p>	1
3	Middelste kolom	<p>C</p>  <p style="text-align: right;">x1</p>	1

4	Zijkolom D		1
5	Steun		4
6	uittrekbaar paneel		2
7	M6*12 schroef		40
8	stelvoet		4

9	pedaal	 x8	8
10	Hulpmiddel	 x1	1
11	Handmatig	/	1

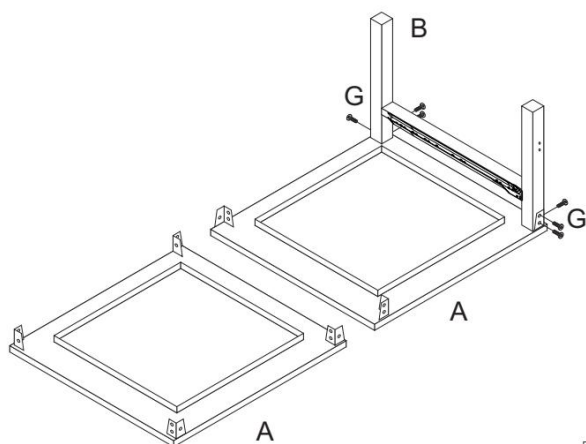
CAUTIONS

1. Laat kinderen niet op het apparaat klimmen.
2. Houd kinderen en huisdieren uit de buurt tijdens de montage
3. Monteer het product strikt volgens de instructies.
Onjuiste montage kan gevaarlijk zijn.
4. Draag tijdens de montage een veiligheidsbril en werkhandschoenen.
5. Probeer het product niet te monteren als u zich moe voelt of onder invloed bent.
invloed van alcohol, drugs of medicijnen.
6. Scheid alle onderdelen en hardware en tel ze.
7. Bereid het volgende gereedschap voor: kruiskopschroevendraaier.
8. Als u elektrisch gereedschap gebruikt, zorg er dan voor dat u vaart mindert en stopt wanneer u nodig.
9. Voor de montage zijn twee personen nodig.
10. Volg alleen het beoogde gebruik. Ga niet op de bovenstaande plaatsen zitten of staan.

INSTRUCTIONS

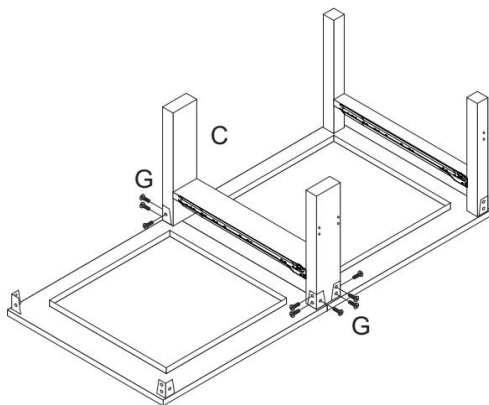
Stap 1: Plaats twee A's dicht bij elkaar zoals weergegeven in de afbeelding, en let erop dat het midden van de verbinding tussen de twee A's met C kan worden geïnstalleerd. Installeer vervolgens B zoals weergegeven in de afbeelding

01



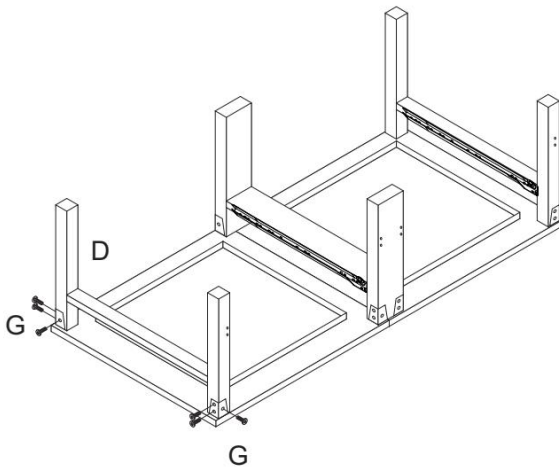
Stap 2: Installeer C en zorg ervoor dat de posities van de sporen C en B consistent zijn

02



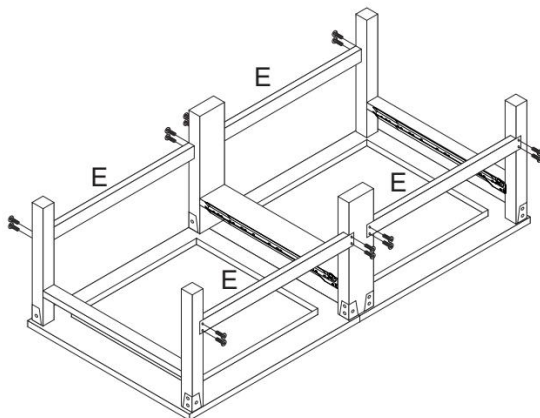
Stap 3: Installeer D, let op dat het spoor aan de binnenkant zit

03



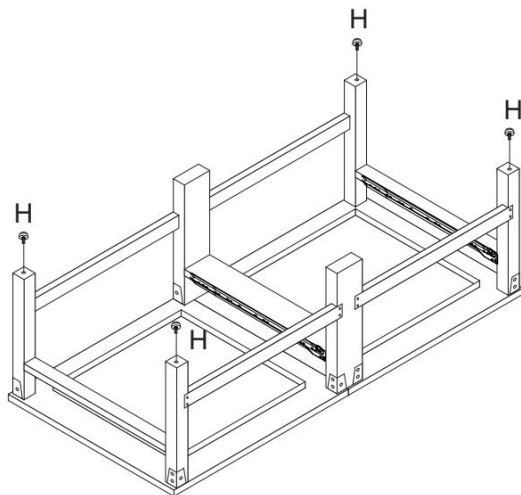
Stap 4: E installeren

04



Stap 5: Installeer H

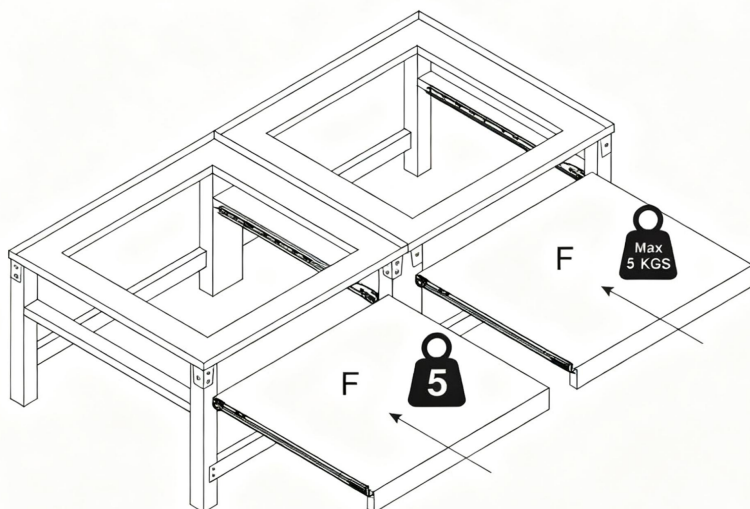
05



Stap 6: Pas H aan zodat de hele basis in een rechte en horizontale positie

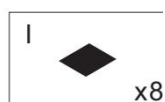
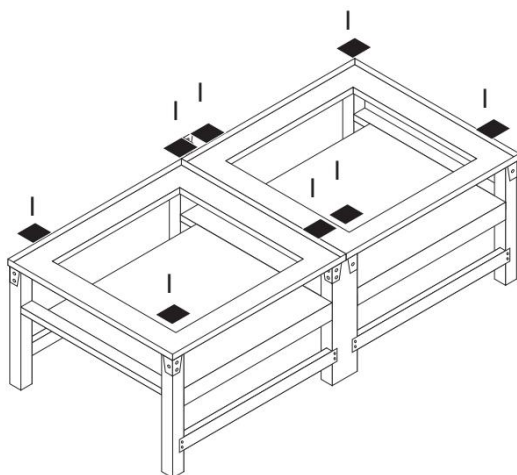
blijft en installeer deze in ladebord F

06



Stap 7: Installeer I

07



Fabrikant: Shanghaimuxinmuyeyouxiangongsi

Adres: Shuangchenglu 803nong11hao1602A-1609shi, baoshanqu, shanghai 200000 CN.

Geïmporteerd naar AUS: SIHAO PTY LTD. 1 ROKEVA
STREETEASTWOOD

NSW 2122 Australië

Geïmporteerd naar de VS: Sanven Technology Ltd. Suite 250, 9166
Anaheim

Plaats, Rancho Cucamonga, CA 91730

UK	REP
-----------	------------

YH CONSULTING LIMITED. C/O YH Consulting
Limited Office 147, Centurion House, London
Road, Staines-upon-Thames, Surrey, TW18 4AX

EC	REP
-----------	------------

E-CrossStu GmbH
Mainzer Landstr.69,
60329 Frankfurt am Main.



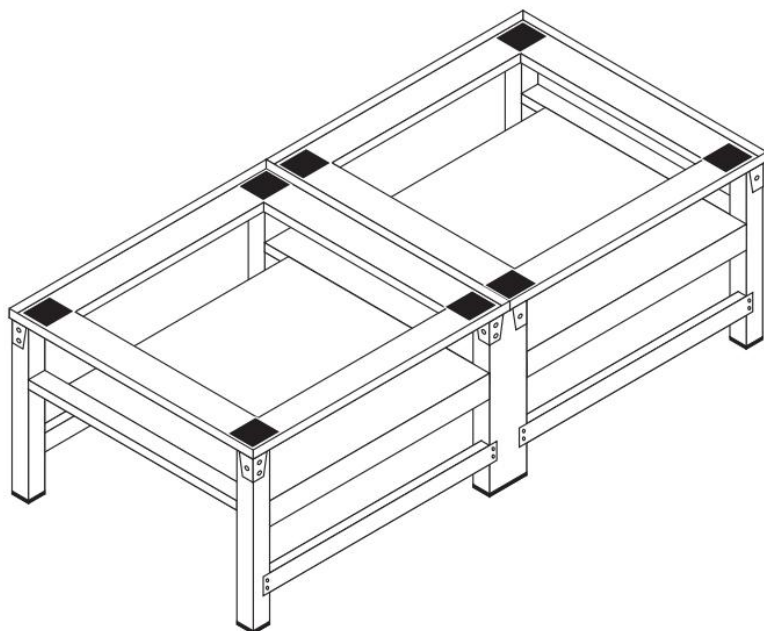
VEVOR

Affordable. Reliable. Home Improvement.

Tvättstuga piedestal

Modell: S03-2

Modell: S03-2



Detta är originalinstruktionerna, vänligen läs alla instruktioner noggrant innan du använder produkten. VEVOR förbehåller sig en tydlig tolkning av vår användarmanual. Produktens utseende ska vara beroende av den produkt du mottagit. Vi ber om ursäkt för att vi inte kommer att informera dig igen om det finns några teknik- eller programuppdateringar för vår produkt.

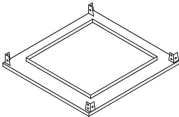
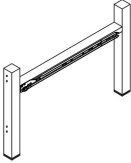
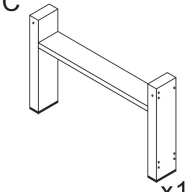
Tack så mycket för att du valde den här produkten, den bör alltid hanteras

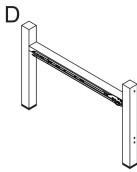
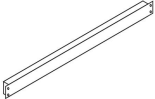
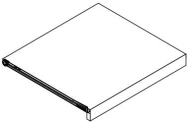


varsamt. Läs alla instruktioner innan du använder den. Informationen kommer att hjälpa dig att uppnå bästa möjliga resultat.



SPECIFICATION

Modell	Storlek	Höjd	Last av piedestal	Last av pall
S03-2	28*21 tum (610*530mm)	14 tum (355 mm)	700 pund (318 kg)	5 kg

PACKAGE LIST

Inga.	Namn	Bild	Antal
1	Tallrik	<p>A</p>  <p>x2</p>	2
2	Sidokolonn B	<p>B</p>  <p>x1</p>	1
3	Mittkolumnen	<p>C</p>  <p>x1</p>	1

4	Sidokolonn D	 <p style="text-align: center;">x1</p>	1
5	Stöd	 <p style="text-align: center;">x4</p>	4
6	utdragbar panel	 <p style="text-align: center;">x2</p>	2
7	M6*12 skruv	 <p style="text-align: center;">x40</p>	40
8	nivelleringsfot	 <p style="text-align: center;">x4</p>	4

9	trampa	I  x8	8
10	Verktyg	J  x1	1
11	Manuell	/	1

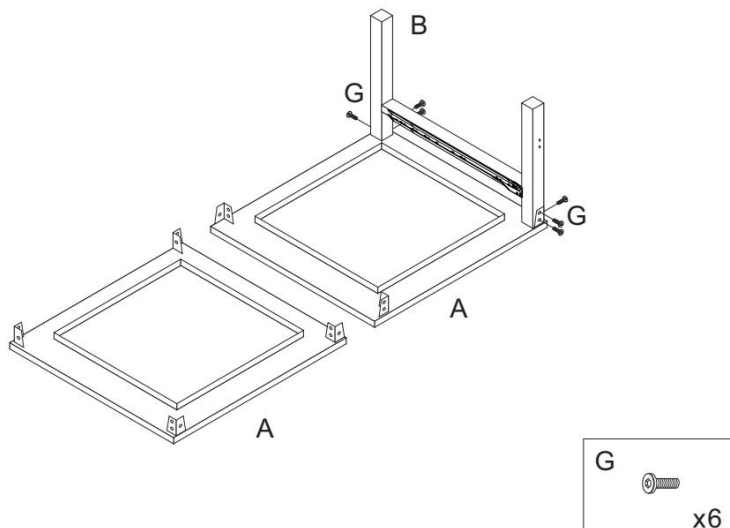
CAUTIOUS

1. Låt inte barn klättra på enheten.
2. Håll barn och husdjur borta under monteringen
3. Montera produkten noggrant enligt instruktionerna.
Felaktig montering kan vara farlig.
4. Använd skyddsglasögon och arbetshandskar på lämpligt sätt under monteringen.
5. Försök inte montera produkten när du känner dig trött eller under belastning.
påverkan av alkohol, droger eller medicinering.
6. Separera och räkna alla delar och hårdvara.
7. Förbered följande verktyg: Stjärnskruvmejsel.
8. Om du använder elverktyg, var noga med att sakta ner och stanna när behövs.
9. Monteringen är två personer.
10. Följ endast avsedd användning. Sitt eller stå inte på ovanstående.

INSTRUCTIONS

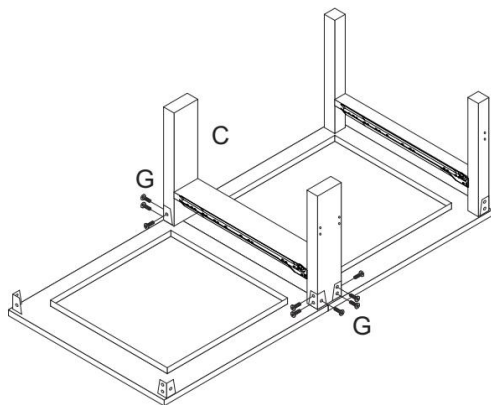
Steg 1: Placera två A tätt intill varandra som visas i figuren, och observera att mitten av anslutningen mellan de två A kan monteras med C. Montera sedan B som visas i figuren.

01



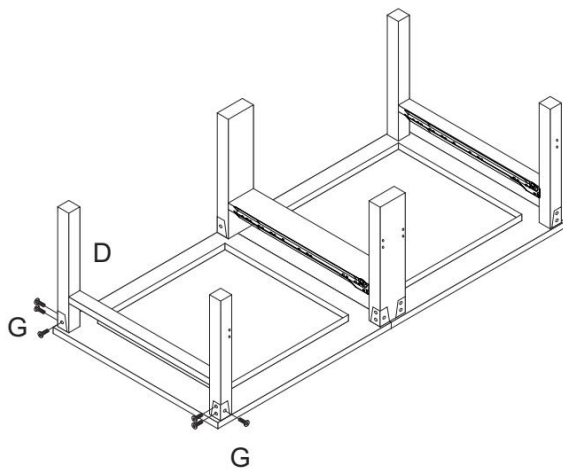
Steg 2: Installera C och se till att spåren C och B har samma position

02



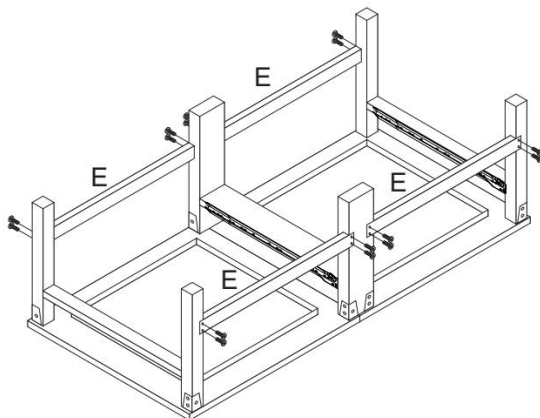
Steg 3: Montera D, var uppmärksam på att spåret är på insidan

03



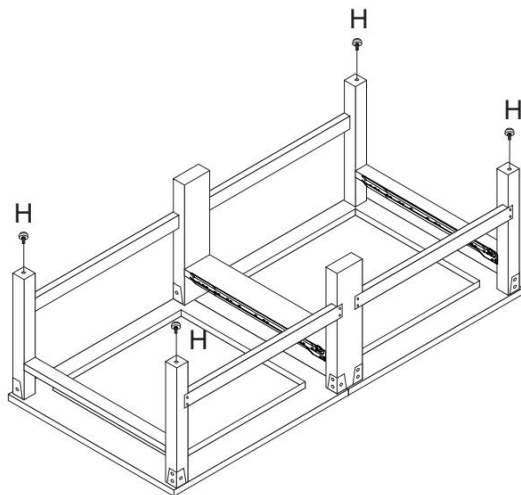
Steg 4: Installera E

04



Steg 5: Installera H

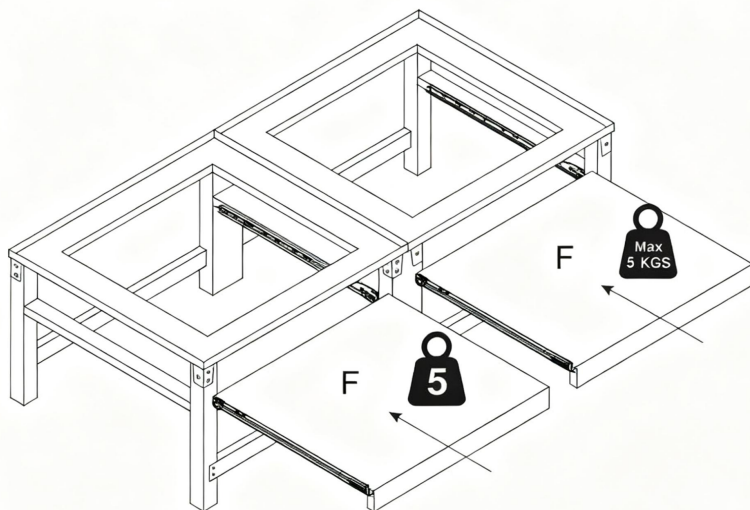
05



Steg 6: Justera H för att hålla hela basen i ett rakt och horisontellt läge och

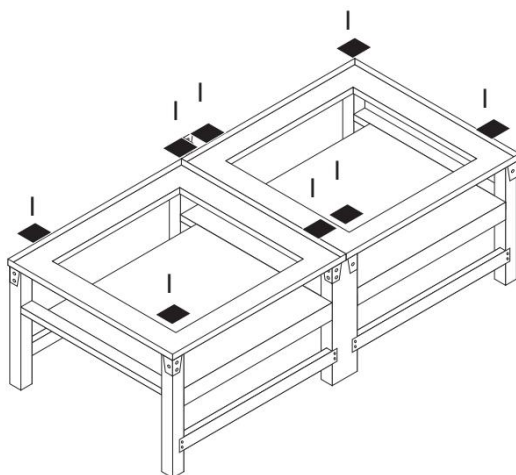
montera den i lådskivan F

06



Steg 7: Installera I

07



Tillverkare: Shanghaimuxinmuyeyouxiangongsi

Adress: Shuangchenglu 803nong11hao1602A-1609shi, baoshanqu, Shanghai 200 000 kanadensiska republiken.

Importerad till Australien: SIHAO PTY LTD. 1 ROKEVA
STREETEASTWOOD

NSW 2122 Australien

Importerad till USA: Sanven Technology Ltd. Suite 250, 9166 Anaheim
Plats, Rancho Cucamonga, Kalifornien 91730

UK	REP
-----------	------------

YH CONSULTING LIMITED. C/O YH Consulting
Limited Office 147, Centurion House, London
Road, Staines-upon-Thames, Surrey, TW18 4AX

EC	REP
-----------	------------

E-CrossStu GmbH
Mainzer Landstr.69,
60329 Frankfurt am Main.

