

# **VEVOR<sup>®</sup>**

**TOUGH TOOLS, HALF PRICE**

Technical Support and E-Warranty Certificate [www.vevor.com/support](http://www.vevor.com/support)

## **HEAVY DUTY DOG CRATE**

We continue to be committed to provide you tools with competitive price.

"Save Half", "Half Price" or any other similar expressions used by us only represents an estimate of savings you might benefit from buying certain tools with us compared to the major top brands and does not necessarily mean to cover all categories of tools offered by us. You are kindly reminded to verify carefully when you are placing an order with us if you are actually saving half in comparison with the top major brands.



# VEVOR<sup>®</sup>

## HEAVY DUTY DOG CRATE

TOUGH TOOLS, HALF PRICE

MODEL:LF-QFGGL-38/LF-QFGGL-42/LF-QFGGL-46



### NEED HELP? CONTACT US!

Have product questions? Need technical support? Please feel free to contact us:

**Technical Support and E-Warranty Certificate**  
[www.vevor.com/support](http://www.vevor.com/support)

This is the original instruction, please read all manual instructions carefully before operating. VEVOR reserves a clear interpretation of our user manual. The appearance of the product shall be subject to the product you received. Please forgive us that we won't inform you again if there are any technology or software updates on our product.

## **WARNING:**

Read this material before using this product. Failure to do so can result in serious injury.

### Assembly precautions

1. Assemble only according to these instructions. Improper assembly can create hazards.
2. In order to ensure your own safety, please make sure to ANSI-approved safety goggles and heavy-duty work gloves when installing this product.
3. Keep the assembly area clean and well lit.
4. Keep bystanders out of the area during assembly.
5. Do not assemble when tired or when under the influence of alcohol, drugs or medication.
6. Product capabilities apply to properly and completely assembled products only.
7. Assemble on a flat, level, hard and smooth surface capable of safely supporting a fully loaded Heavy Duty Dog Crate.

### **TO PREVENT SERIOUS INJURY AND DEATH FROM TIPPING:**

1. DO NOT SIT OR STAND ON THIS ITEM.
2. This product is not a toy. Do not allow children to play with or near this item. Please keep small spare parts out of children's reach.
3. Use only on a flat, level, hard and smooth surface capable of safely supporting a fully loaded Dog Crate.
4. Use as intended only.
5. Inspect before every use; do not use if parts are loose or damaged.

### **SAVE THESE INSTRUCTIONS**



## SPECIFICATION

Model	LF-QFGGL-38	LF-QFGGL-42	LF-QFGGL-46
Cage size	38inch/ 950*650*810 mm	42 inch/ 1070*770*940 mm	46 inch/ 1190*810*990mm
Material	A195	A195	A195
Pipe Size	Galvanized square pipe 20x20x0.6nm 20x10x0.8nm	Galvanized square pipe 20x20x0.6nm 20x10x0.8nm	Galvanized square pipe 20x20x0.6nm 20x10x0.8nm

### 38 Inch Components



Openend  
wrench  
(1)



Nut  
(11)



Universal  
wheel  
(4)



Wrench  
(1)



Mountaineering  
buckle  
(2)



Lock  
(4)



screw  
(11)



Flat  
headscrew  
(17)



Tray  
(1)

## 42 Inch Components



Openend  
wrench  
(1)



Nut  
(11)



Universal  
wheel  
(4)



Wrench  
(1)



Mountaineering  
buckle  
(2)



Lock  
(5)



screw  
(11)



Flat  
headscrew  
(21)



Tray  
(1)

## 46 Inch Components



Openend  
wrench  
(1)



Nut  
(11)



Universal  
wheel  
(4)



Wrench  
(1)



Mountaineering  
buckle  
(2)



Lock  
(5)



screw  
(11)

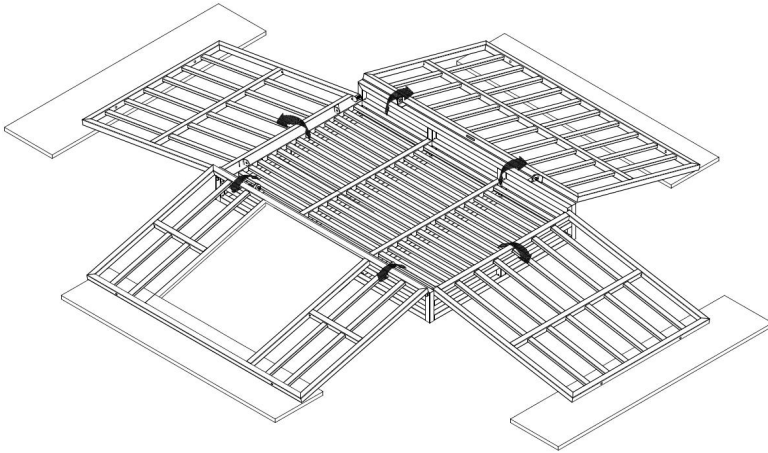


Flat  
headscrew  
(21)

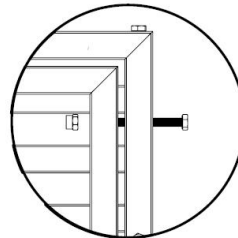
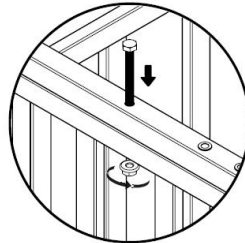
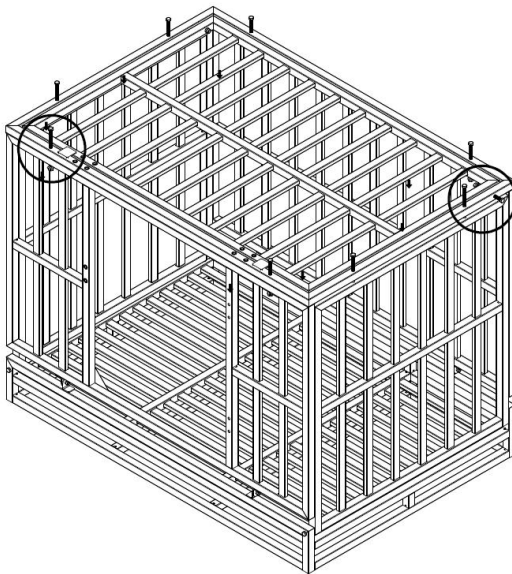


Tray  
(1)

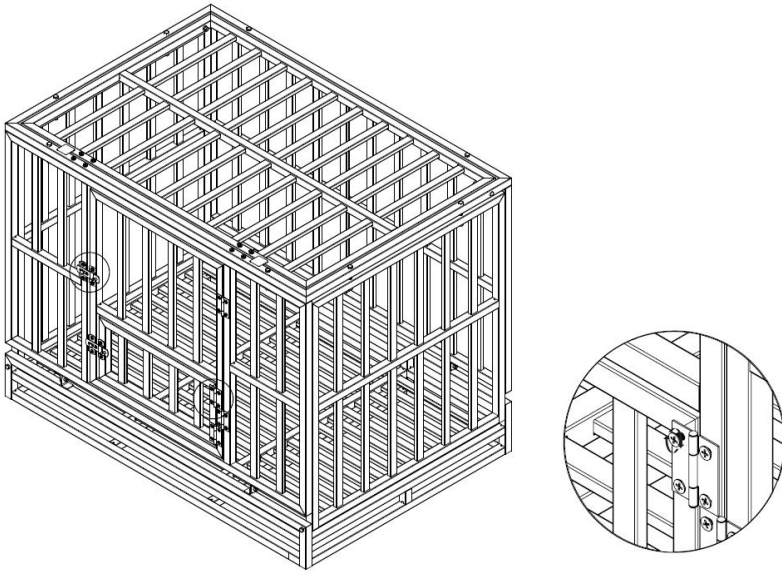
## Assembly Instructions



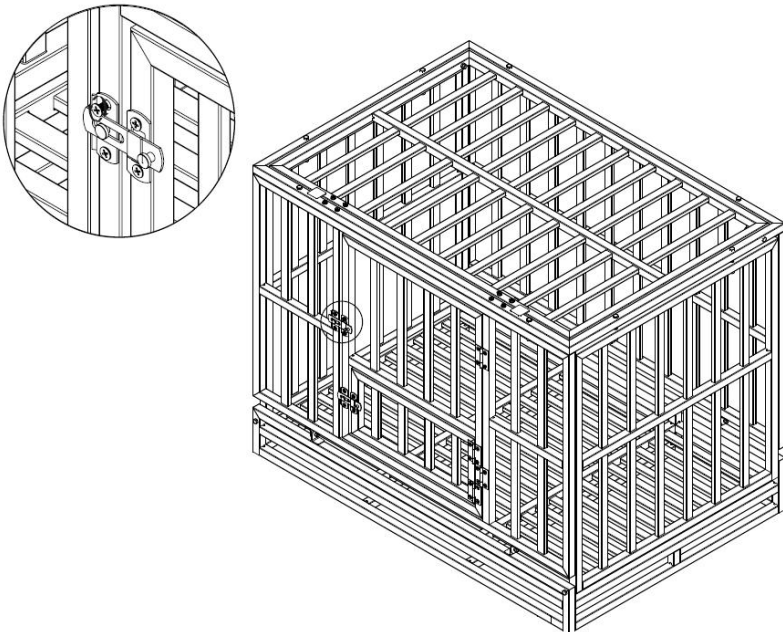
**Step1:** Open the dog cage. Note: Install the door with two persons, and put foam supports under the door to prevent the door from being scratched and damaged.



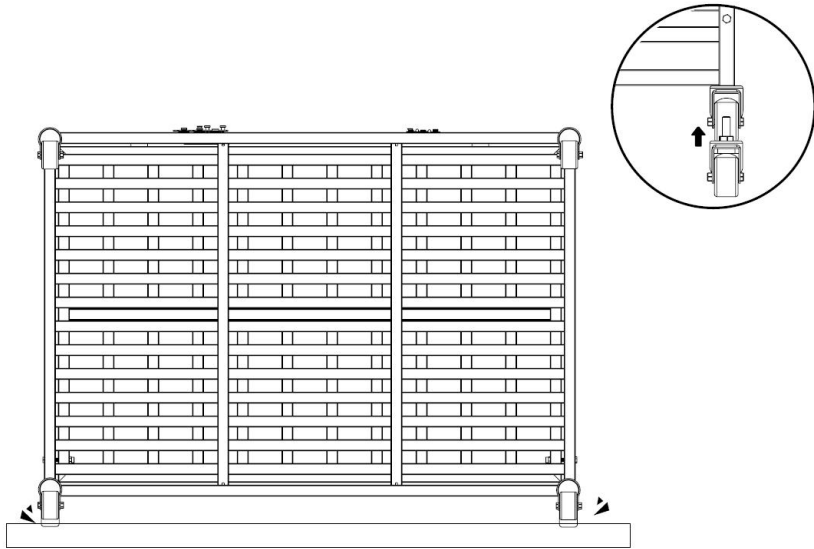
**Step2:** Install and secure the upper frame, align the frame with the screw hole, secure and tighten it with M6\*50 screws. Note: This is a non-slip screw, which needs to be fixed with a sleeve and then tightened with a wrench.



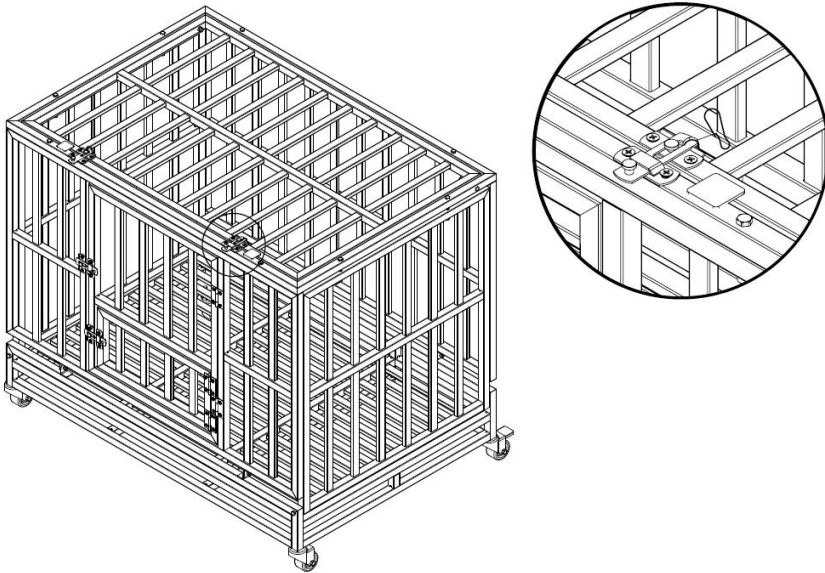
**Step3:** Install the door, insert the flat head screws into the corresponding screw holes, and tighten the door



**Step4:** Install door lock with opening facing up and tighten with flat head screws.



**Step5:** Install the wheels, turn the cage on its side and tighten the wheels. Note: The side should be padded with paper and other supports to prevent the door from being scratched and damaged by falling.



**Step6:** The installation is complete. Put in the tray and lock the doggy door. The trekkling buckle makes the door stronger.

**Manufacturer:**Shanghaimuxinmuyeyouxiangongsi

**Address:** Shuangchenglu 803nong11hao1602A-1609shi, baoshanqu, shanghai 200000 CN.

**Imported to AUS:** SIHAO PTY LTD. 1 ROKEVA STREETEASTWOOD NSW 2122 Australia

**Imported to USA:** Sanven Technology Ltd. Suite 250, 9166 Anaheim Place, Rancho Cucamonga, CA 91730

<b>UK</b>	<b>REP</b>
-----------	------------

E-CrossStu GmbH  
Mainzer Landstr.69, 60329 Frankfurt am Main.

<b>EC</b>	<b>REP</b>
-----------	------------

YH CONSULTING LIMITED.  
C/O YH Consulting Limited Office 147, Centurion House,  
London Road, Staines-upon-Thames, Surrey, TW18 4AX



**VEVOR<sup>®</sup>**

**TOUGH TOOLS, HALF PRICE**

**Technical Support and E-Warranty Certificate**

**[www.vevor.com/support](http://www.vevor.com/support)**



# VEVOR®

## TOUGH TOOLS, HALF PRICE

Wsparcie techniczne i certyfikat gwarancji elektronicznej [www.vevor.com/support](http://www.vevor.com/support)

### WYTRZYMAŁA KLATKA DLA PSA

Nadal staramy się oferować Państwu narzędzia w konkurencyjnych cenach.

„Oszczędź połowę”, „Połowa ceny” lub inne podobne wyrażenia używane przez nas stanowią jedynie szacunkowe oszczędności, jakie możesz uzyskać, kupując u nas określone narzędzia w porównaniu z głównymi markami i niekoniecznie oznaczają one objęcie wszystkich kategorii narzędzi oferowanych przez nas. Uprzejmie przypominamy, aby dokładnie sprawdzić, czy składając u nas zamówienie faktycznie oszczędzasz połowę w porównaniu z głównymi markami.



# VEVOR®

TOUGH TOOLS, HALF PRICE

WYTRZYMAŁA KLATKA DLA PSA

MODEL:LF-QFGGL-38/LF-QFGGL-42/LF-QFGGL-46



POTRZEBUJESZ POMOCY? SKONTAKTUJ SIĘ Z NAMI!

Masz pytania dotyczące produktu? Potrzebujesz wsparcia technicznego? Skontaktuj się z nami: Wsparcie

techniczne i certyfikat E-Gwarancji [www.vevor.com/support](http://www.vevor.com/support)

To jest oryginalna instrukcja, przed użyciem należy uważnie przeczytać wszystkie instrukcje. VEVOR zastrzega sobie jasną interpretację naszej instrukcji obsługi. Wygląd produktu będzie zależał od produktu, który otrzymałeś. Prosimy o wybaczenie, że nie poinformujemy Cię ponownie, jeśli w naszym produkcie pojawią się jakiegokolwiek aktualizacje technologiczne lub oprogramowania.

## OSTRZEŻENIE:

Przeczytaj ten materiał przed użyciem tego produktu. Nieprzestrzeżenie tego może skutkować poważnymi obrażeniami.

Środki ostrożności podczas montażu

1. Montaż należy wykonywać wyłącznie zgodnie z niniejszą instrukcją. Nieprawidłowy montaż może spowodować zagrożenia.
2. Aby zapewnić sobie bezpieczeństwo, upewnij się, że posiadasz certyfikat ANSI  
Podczas montażu tego produktu należy nosić okulary ochronne i wytrzymałe rękawice robocze.
3. Utrzymuj miejsce zgromadzenia w czystości i zapewnij dobre oświetlenie.
4. Podczas montażu nie dopuszczaj osób postronnych na teren montażu.
5. Nie należy gromadzić się, gdy jest się zmęczonym lub pod wpływem alkoholu, narkotyków lub lek.
6. Możliwości produktu odnoszą się wyłącznie do produktów prawidłowo i kompletnie zmontowanych.
7. Montaż należy wykonać na płaskiej, równej, twardej i gładkiej powierzchni, która będzie w stanie bezpiecznie utrzymać ciężar.  
w pełni wyposażona, wytrzymała klatka dla psa.

### ABY ZAPOBIEC POWAŻNYM OBRAŻENIOM I ŚMIERCI SPOWODOWANEJ PRZEWRÓCENIEM:

1. NIE SIADAJ ANI NIE STAWAJ NA TYM PRZEDMIOCIE.
2. Ten produkt nie jest zabawką. Nie pozwalaj dzieciom bawić się tym przedmiotem ani przebywać w jego pobliżu.  
Małe części zamienne należy przechowywać w miejscu niedostępnym dla dzieci.
3. Używać wyłącznie na płaskiej, równej, twardej i gładkiej powierzchni, która może bezpiecznie utrzymać w pełni załadowana klatka dla psa.
4. Używać wyłącznie zgodnie z przeznaczeniem.
5. Przed każdym użyciem należy przeprowadzić kontrolę. Nie należy używać produktu, jeśli jakieś części są luźne lub uszkodzone.

## ZAPISZ TE INSTRUKCJE

## SPECYFIKACJA

Model	LF-QFGGL-38	LF-QFGGL-42	LF-QFGGL-46
Rozmiar klatki	38 cali/ Wymiary: 950*650*810 mm	42 cale/ Wymiary: 1070*770*940 mm	46 cali/ 1190*810*990 mm
Tworzywo	A195	A195	A195
Rozmiar rury	Rura kwadratowa ocynkowana 20x20x0,6nm 20x10x0,8 nm	Rura kwadratowa ocynkowana 20x20x0,6 nm 20x10x0,8 nm	Rura kwadratowa ocynkowana 20x20x0,6 nm 20x10x0,8 nm

## Komponenty 38-calowe



Openend  
wrench  
(1)



Nut  
(11)



Universal  
wheel  
(4)



Wrench  
(1)



Mountaineering  
buckle  
(2)



Lock  
(4)



screw  
(11)



Flat  
headscrew  
(17)



Tray  
(1)

### Komponenty 42-calowe



Openend  
wrench  
(1)



Nut  
(11)



Universal  
wheel  
(4)



Wrench  
(1)



Mountaineering  
buckle  
(2)



Lock  
(5)



screw  
(11)



Flat  
headscrew  
(21)



Tray  
(1)

### Komponenty 46-calowe



Openend  
wrench  
(1)



Nut  
(11)



Universal  
wheel  
(4)



Wrench  
(1)



Mountaineering  
buckle  
(2)



Lock  
(5)



screw  
(11)

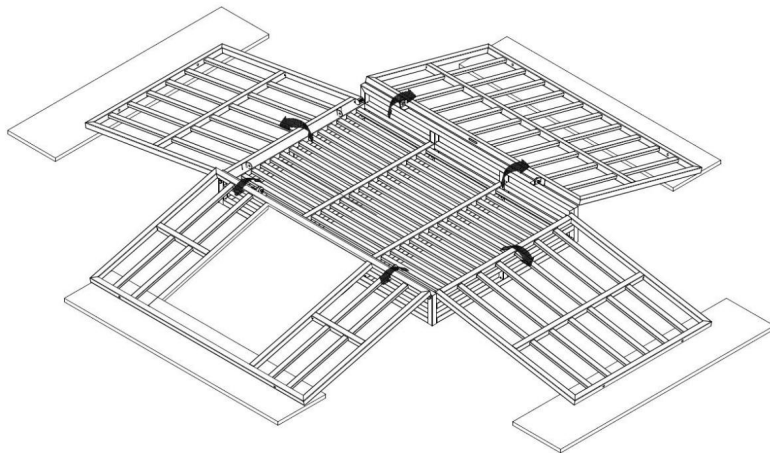


Flat  
headscrew  
(21)

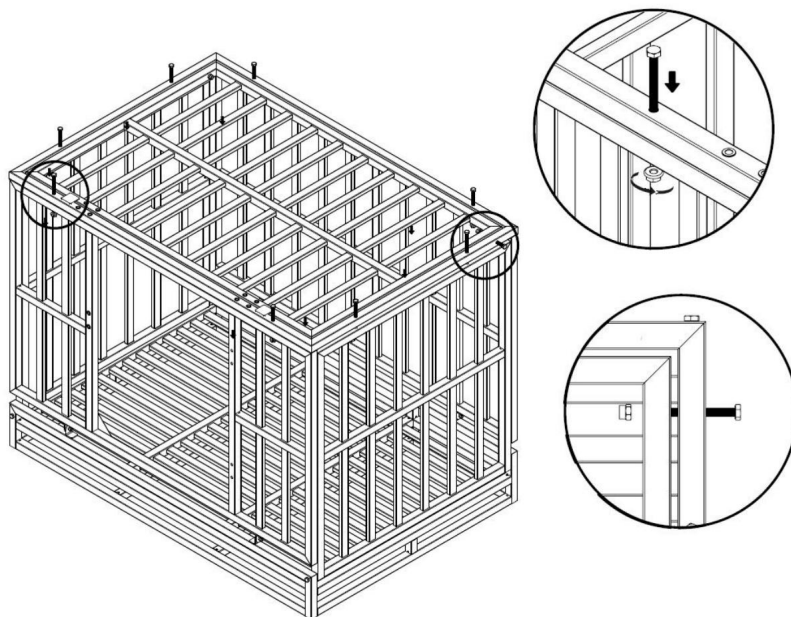


Tray  
(1)

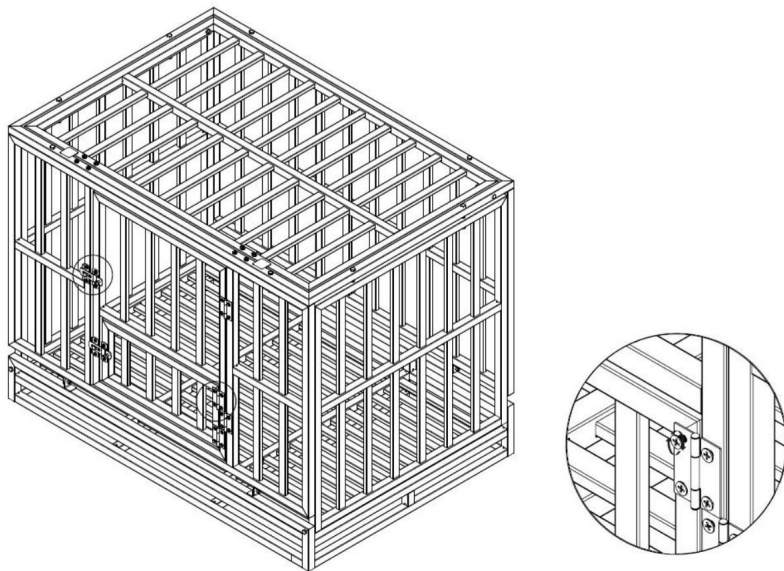
## Instrukcja montażu



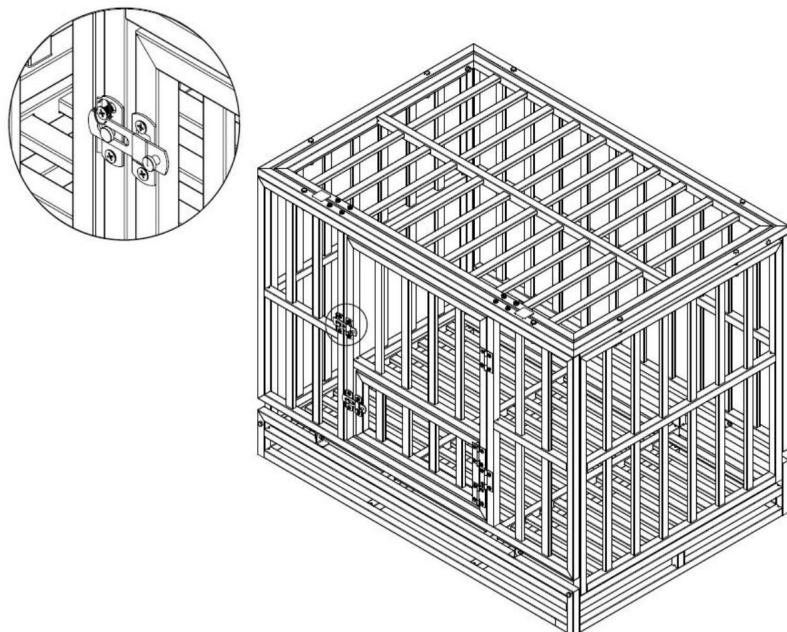
Krok 1: Otwórz klatkę dla psa. Uwaga: Zamontuj drzwi w dwie osoby i umieść piankowe podpory pod drzwiami, aby zapobiec zarysowaniu i uszkodzeniu drzwi.



Krok 2: Zamontuj i zabezpiecz górną ramę, wyrównaj ramę z otworem na śrubę, zabezpiecz i dokręć ją śrubami M6\*50. Uwaga: Jest to śruba antypoślizgowa, którą należy zamocować za pomocą tulei, a następnie dokręcić kluczem.

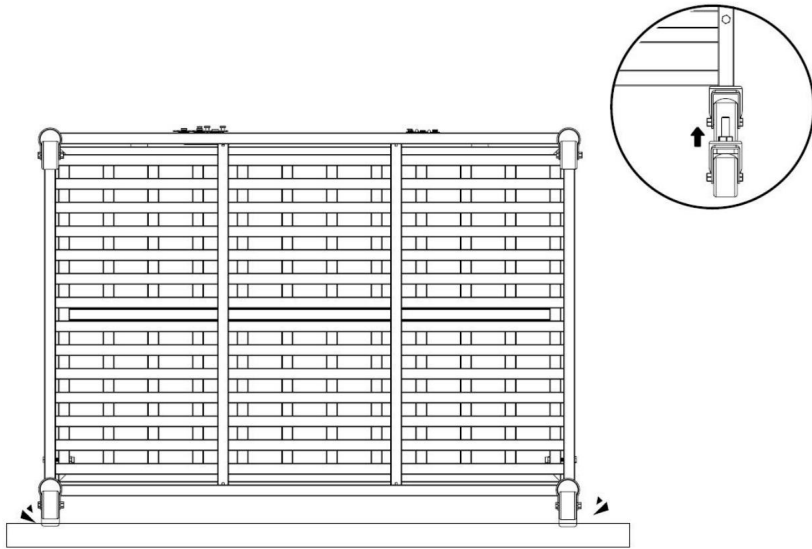


Krok 3: Zamontuj drzwi, włóż śruby z łbem płaskim do odpowiednich otworów i dokręć drzwi.

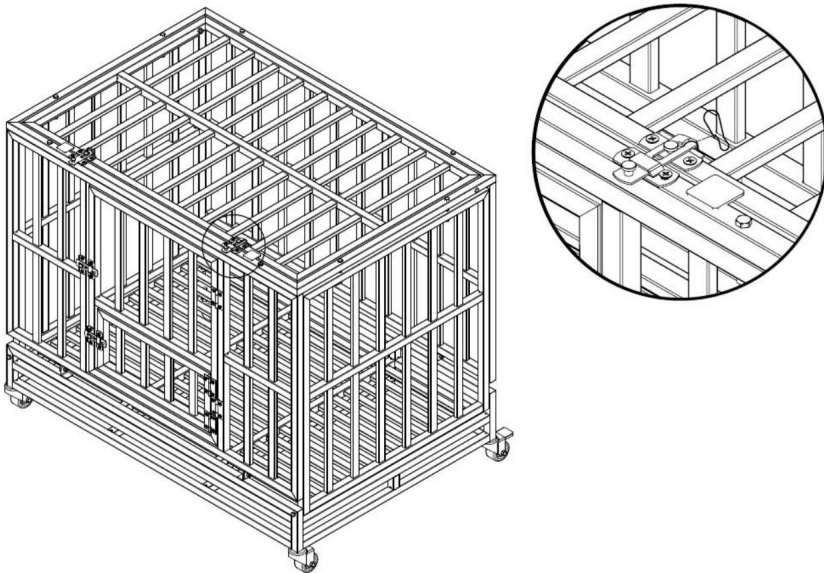


Krok 4: Zamontuj zamek w drzwiach otworem skierowanym do góry i dokręć śrubami z płaskim łbem.





Krok 5: Zamontuj koła, obróć klatkę na bok i dokręć koła. Uwaga: Bok powinien być wyścielony papierem i innymi podporami, aby zapobiec zarysowaniu i uszkodzeniu drzwi przez upadek.



Krok 6: Instalacja jest ukończona. Włóż tackę i zamknij drzwiczki dla psa. Klamra trekkingowa wzmacnia drzwiczki.

Producent:Shanghaimuxinmuyeyouxiangongsi

Adres: Shuangchenglu 803nong11hao1602A-1609shi, baoshanqu,  
szanghaj 200000 CN.

Importowane do AUS: SIHAO PTY LTD. 1 ROKEVA STRETEASTWOOD  
NSW 2122 Australia

Importowane do USA: Sanven Technology Ltd. Suite 250, 9166 Anaheim  
Miejsce, Rancho Cucamonga, CA 91730



E-CrossStu GmbH

Mainzer Landstr.69, 60329 Frankfurt nad Menem.



YH CONSULTING LIMITED.

C/O YH Consulting Limited Biuro 147, Centurion House,  
London Road, Staines-upon-Thames, Surrey, TW18 4AX



**VEVOR**®  
**TOUGH TOOLS, HALF PRICE**

Wsparcie techniczne i certyfikat gwarancji  
elektronicznej [www.vevor.com/support](http://www.vevor.com/support)

# **VEVOR<sup>®</sup>**

## **TOUGH TOOLS, HALF PRICE**

Supporto tecnico e certificato di garanzia elettronica [www.vevor.com/support](http://www.vevor.com/support)

### **TRASPORTO PER CANI RESISTENTE**

Continuiamo a impegnarci per fornirvi strumenti a prezzi competitivi.

"Risparmia la metà", "Metà prezzo" o qualsiasi altra espressione simile da noi utilizzata rappresenta solo una stima del risparmio che potresti ottenere acquistando determinati utensili con noi rispetto ai principali marchi principali e non significa necessariamente coprire tutte le categorie di utensili da noi offerti. Ti ricordiamo gentilmente di verificare attentamente quando effettui un ordine con noi se stai effettivamente risparmiando la metà rispetto ai principali marchi principali.



# VEVOR<sup>®</sup>

TOUGH TOOLS, HALF PRICE

TRASPORTO PER CANI RESISTENTE

MODELLO:LF-QFGGL-38/LF-QFGGL-42/LF-QFGGL-46



## HAI BISOGNO DI AIUTO? CONTATTACI!

Hai domande sul prodotto? Hai bisogno di supporto tecnico? Non esitare a contattarci:

### Supporto

**tecnico e certificato di garanzia elettronica [www.vevor.com/  
support](http://www.vevor.com/support)**

Questa è l'istruzione originale, si prega di leggere attentamente tutte le istruzioni del manuale prima di utilizzare. VEVOR si riserva una chiara interpretazione del nostro manuale utente. L'aspetto del prodotto sarà soggetto al prodotto ricevuto. Vi preghiamo di perdonarci se non vi informeremo di nuovo se ci sono aggiornamenti tecnologici o software sul nostro prodotto.

## **AVVERTIMENTO:**

Leggere questo materiale prima di utilizzare questo prodotto. La mancata osservanza di questa norma può causare gravi infortuni.

### Precauzioni di montaggio

1. Montare solo secondo queste istruzioni. Un montaggio non corretto può creare pericoli.
2. Per garantire la tua sicurezza, assicurati di utilizzare un dispositivo approvato ANSI occhiali protettivi e guanti da lavoro resistenti durante l'installazione di questo prodotto.
3. Mantenere l'area di assemblaggio pulita e ben illuminata.
4. Tenere gli astanti fuori dall'area durante l'assemblea.
5. Non riunirsi quando si è stanchi o sotto l'effetto di alcol, droghe o farmaco.
6. Le capacità del prodotto si applicano solo ai prodotti correttamente e completamente assemblati.
7. Montare su una superficie piana, livellata, dura e liscia in grado di sostenere in modo sicuro una gabbia per cani Heavy Duty completamente attrezzata.

## **PER PREVENIRE LESIONI GRAVI E MORTALI DOVUTE AL RIBALTAMENTO:**

1. NON SEDERSI O STARE IN PIEDI SU QUESTO OGGETTO.
2. Questo prodotto non è un giocattolo. Non permettere ai bambini di giocare con o vicino a questo articolo. Si prega di tenere i pezzi di ricambio di piccole dimensioni fuori dalla portata dei bambini.
3. Utilizzare solo su una superficie piana, livellata, dura e liscia in grado di supportare in modo sicuro un trasportino per cani completamente carico.
4. Utilizzare solo come previsto.
5. Ispezionare prima di ogni utilizzo; non utilizzare se alcune parti sono allentate o danneggiate.

## **SALVA QUESTE ISTRUZIONI**



## SPECIFICHE

Modello	LF-QFGGL-38	LF-QFGGL-42	LF-QFGGL-46
Dimensioni della gabbia	38 pollici/ 950*650*810 millimetri	42 pollici/ 1070*770*940 millimetri	46 pollici/ 1190*810*990mm
Materiale	A195	A195	A195
Dimensioni del tubo	Tubo quadrato zincato  20x20x0,6nm  20x10x0,8nm	Tubo quadrato zincato  20x20x0,6nm  20x10x0,8nm	Tubo quadrato zincato  20x20x0,6nm  20x10x0,8nm

### Componenti da 38 pollici



Openend  
wrench  
(1)



Nut  
(11)



Universal  
wheel  
(4)



Wrench  
(1)



Mountaineering  
buckle  
(2)



Lock  
(4)



screw  
(11)



Flat  
headscrew  
(17)



Tray  
(1)

### Componenti da 42 pollici



Openend  
wrench  
(1)



Nut  
(11)



Universal  
wheel  
(4)



Wrench  
(1)



Mountaineering  
buckle  
(2)



Lock  
(5)



screw  
(11)



Flat  
headscrew  
(21)



Tray  
(1)

### Componenti da 46 pollici



Openend  
wrench  
(1)



Nut  
(11)



Universal  
wheel  
(4)



Wrench  
(1)



Mountaineering  
buckle  
(2)



Lock  
(5)



screw  
(11)

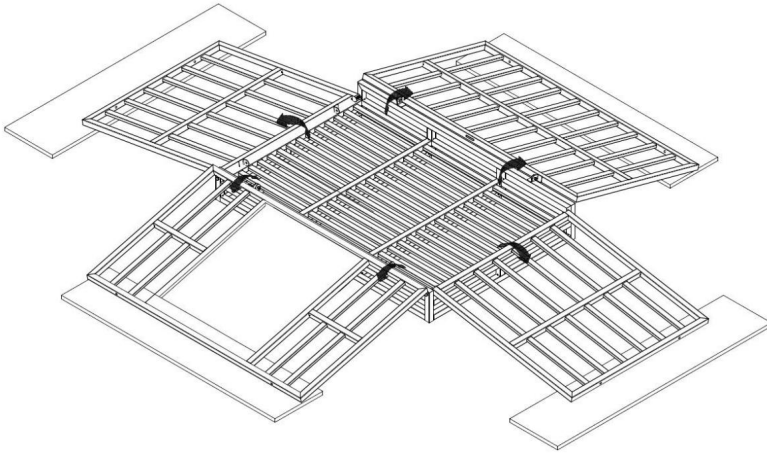


Flat  
headscrew  
(21)

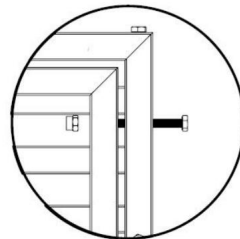
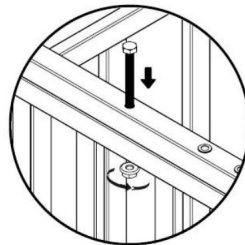
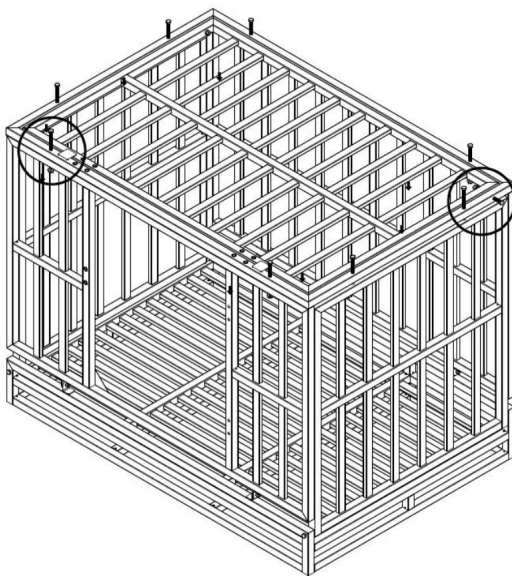


Tray  
(1)

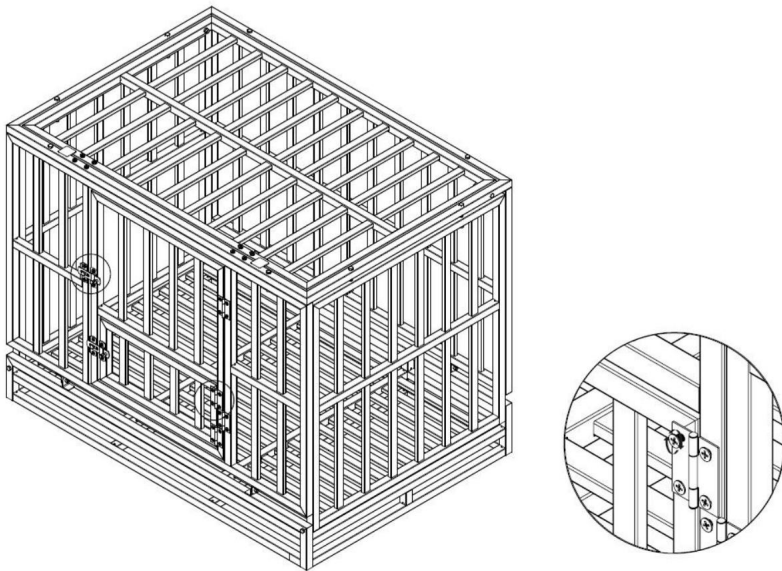
## Istruzioni di montaggio



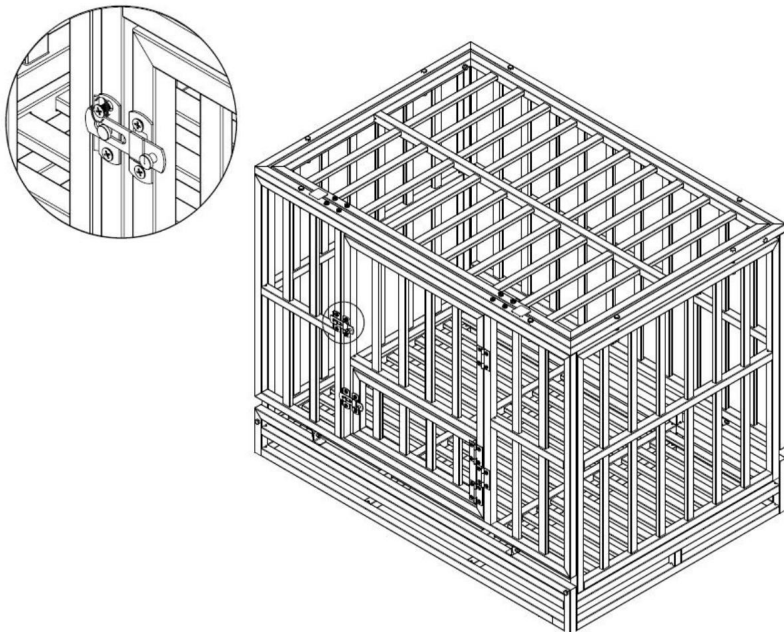
**Fase 1:** aprire la gabbia per cani. Nota: installare la porta con due persone e posizionare supporti in schiuma sotto la porta per evitare che la porta venga graffiata e danneggiata.



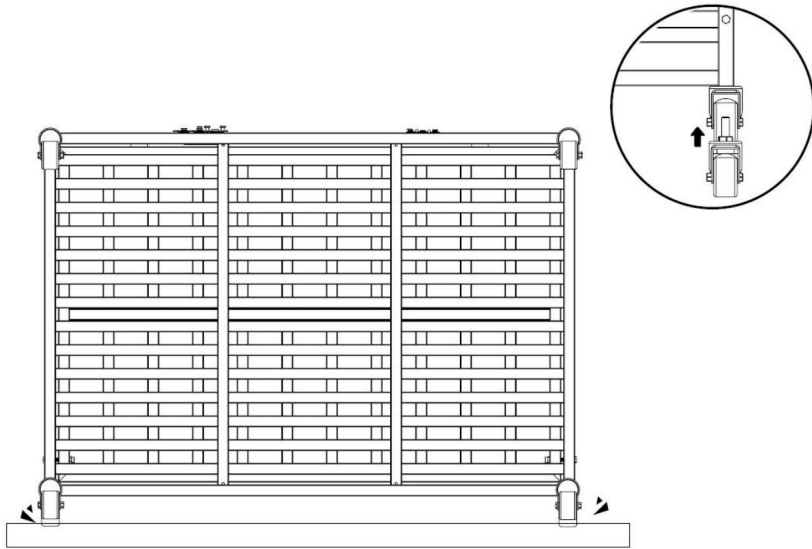
**Fase 2:** Installare e fissare il telaio superiore, allineare il telaio con il foro della vite, fissarlo e serrarlo con viti M6\*50. Nota: questa è una vite antiscivolo, che deve essere fissata con una guaina e quindi serrata con una chiave inglese.



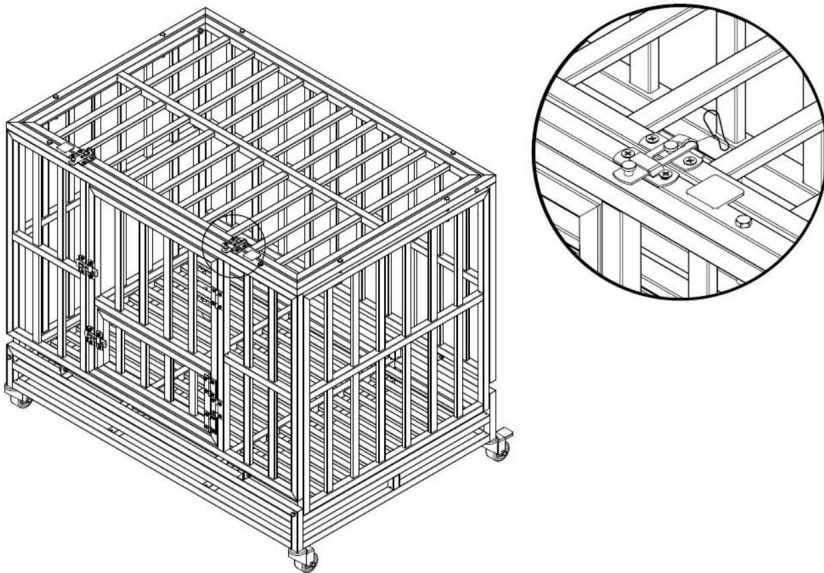
Fase 3: installare la porta, inserire le viti a testa piatta nei fori corrispondenti e stringere la porta



Fase 4: Installare la serratura della porta con l'apertura rivolta verso l'alto e serrare con viti a testa piatta.



Fase 5: Installare le ruote, girare la gabbia su un lato e stringere le ruote. Nota: il lato deve essere imbottito con carta e altri supporti per evitare che la porta venga graffiata e danneggiata cadendo.



Fase 6: L'installazione è completa. Inserire il vassoio e bloccare la porta per cani. La fibbia da trekking rende la porta più resistente.

Produttore: Shanghaimuxinmuyeyouxiangongsi

**Indirizzo:** Shuangchenglu 803nong11hao1602A-1609shi, baoshanqu, shanghai 200000 CN.

**Importato in AUS:** SIHAO PTY LTD. 1 ROKEVA STREETEASTWOOD

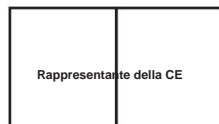
Nuovo Galles del Sud 2122 Australia

**Importato negli USA:** Sanven Technology Ltd. Suite 250, 9166 Anaheim Luogo, Rancho Cucamonga, CA 91730



E-CrossStu GmbH

Mainzer Landstr.69, 60329 Francoforte sul Meno.



CONSULENZA YH LIMITATA.

C/O YH Consulting Limited Ufficio 147, Centurion House,  
Via Roma, 101, 00186 Roma, Italia



**VEVOR**®  
TOUGH TOOLS, HALF PRICE

Supporto tecnico e certificato di garanzia  
elettronica [www.vevor.com/support](http://www.vevor.com/support)



# **VEVOR<sup>®</sup>**

## **TOUGH TOOLS, HALF PRICE**

Soporte técnico y certificado de garantía electrónica [www.vevor.com/support](http://www.vevor.com/support)

### JAULA PARA PERROS DE ALTA RESISTENCIA

Seguimos comprometidos a brindarle herramientas a precios competitivos.

"Ahorre la mitad", "mitad de precio" o cualquier otra expresión similar que utilicemos solo representa una estimación del ahorro que podría obtener al comprar ciertas herramientas con nosotros en comparación con las principales marcas y no necesariamente significa que cubra todas las categorías de herramientas que ofrecemos. Le recordamos que, al realizar un pedido con nosotros, verifique cuidadosamente si realmente está ahorrando la mitad en comparación con las principales marcas.



# VEVOR<sup>®</sup>

TOUGH TOOLS, HALF PRICE

JAULA PARA PERROS DE ALTA RESISTENCIA

MODELO:LF-QFGGL-38/LF-QFGGL-42/LF-QFGGL-46



¿NECESITA AYUDA? ¡CONTÁCTENOS!

¿Tiene preguntas sobre el producto? ¿Necesita asistencia técnica? No dude en ponerse en contacto con

nosotros: Asistencia técnica y certificado de garantía electrónica  
[www.vevor.com/support](http://www.vevor.com/support)

Estas son las instrucciones originales, lea atentamente todas las instrucciones del manual antes de utilizar el producto. VEVOR se reserva una interpretación clara de nuestro manual de usuario. La apariencia del producto estará sujeta al producto que recibió. Perdónenos por no informarle nuevamente si hay actualizaciones de tecnología o software en nuestro producto.

## ADVERTENCIA:

Lea este material antes de utilizar este producto. No hacerlo puede provocar lesiones graves.

lesión.

Precauciones de montaje

1. Realice el montaje únicamente de acuerdo con estas instrucciones. Un montaje incorrecto puede provocar peligros

2. Para garantizar su propia seguridad, asegúrese de contar con la aprobación ANSI.

Gafas de seguridad y guantes de trabajo resistentes al instalar este producto.

3. Mantenga el área de reunión limpia y bien iluminada.

4. Mantenga a los transeúntes fuera del área durante el montaje.

5. No se reúna cuando esté cansado o bajo la influencia del alcohol, drogas o medicamento.

6. Las capacidades del producto se aplican únicamente a productos ensamblados de forma correcta y completa.

7. Ensamble sobre una superficie plana, nivelada, dura y lisa capaz de soportar de forma segura

Una jaula para perros resistente y completamente cargada.

## PARA EVITAR LESIONES GRAVES Y LA MUERTE POR VUELCO:

1. NO SE SIENTA NI SE PARE SOBRE ESTE ARTÍCULO.

2. Este producto no es un juguete. No permita que los niños jueguen con este artículo ni cerca de él.

Mantenga las piezas de repuesto pequeñas fuera del alcance de los niños.

3. Utilícelo únicamente sobre una superficie plana, nivelada, dura y lisa capaz de soportar de forma segura un peso de 100 kg.

Jaula para perros completamente cargada.

4. Utilícelo únicamente según lo previsto.

5. Inspeccione antes de cada uso; no utilice si las piezas están sueltas o dañadas.

## GUARDE ESTAS INSTRUCCIONES

## ESPECIFICACIÓN

Modelo	LF-QFGGL-38	LF-QFGGL-42	LF-QFGGL-46
Tamaño de la jaula	38 pulgadas/ 950*650*810 milímetros	42 pulgadas/ 1070*770*940 milímetros	46 pulgadas/ 1190*810*990 mm
Material	A195	A195	A195
Tamaño de la tubería	Tubo cuadrado galvanizado 20x20x0,6nm 20x10x0,8 nm	Tubo cuadrado galvanizado 20x20x0,6 nm 20x10x0,8 nm	Tubo cuadrado galvanizado 20x20x0,6 nm 20x10x0,8 nm

### Componentes de 38 pulgadas



Openend  
wrench  
(1)



Nut  
(11)



Universal  
wheel  
(4)



Wrench  
(1)



Mountaineering  
buckle  
(2)



Lock  
(4)



screw  
(11)



Flat  
headscrew  
(17)



Tray  
(1)

Componentes de 42 pulgadas



Openend  
wrench  
(1)



Nut  
(11)



Universal  
wheel  
(4)



Wrench  
(1)



Mountaineering  
buckle  
(2)



Lock  
(5)



screw  
(11)



Flat  
headscrew  
(21)



Tray  
(1)

Componentes de 46 pulgadas



Openend  
wrench  
(1)



Nut  
(11)



Universal  
wheel  
(4)



Wrench  
(1)



Mountaineering  
buckle  
(2)



Lock  
(5)



screw  
(11)

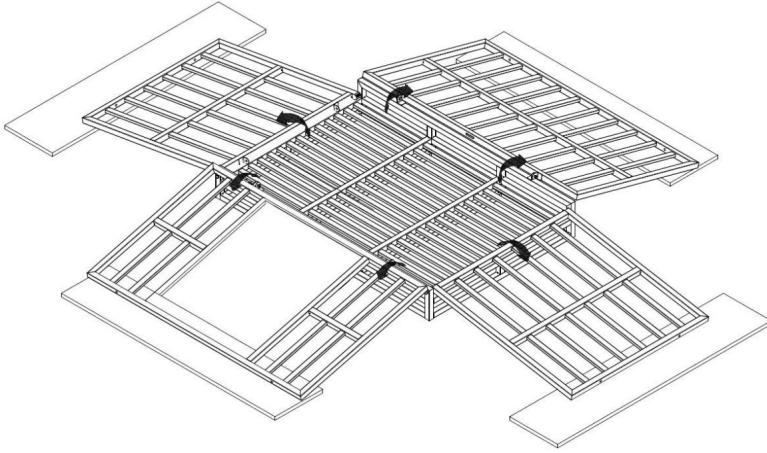


Flat  
headscrew  
(21)

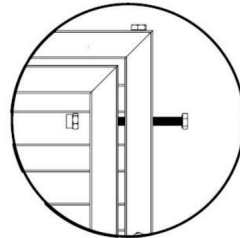
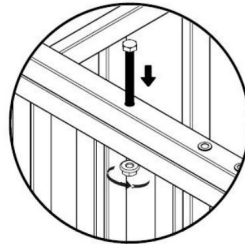
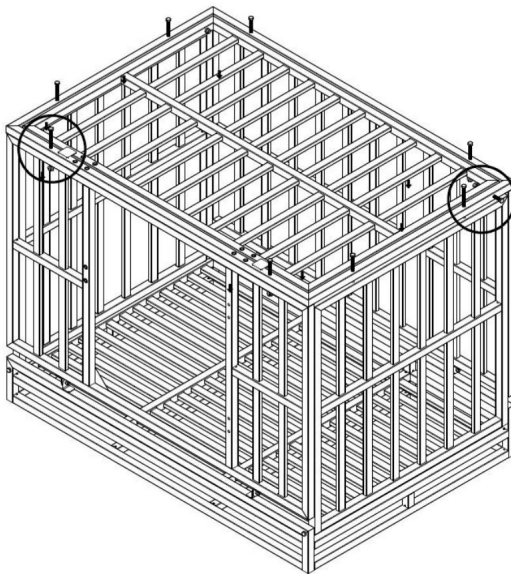


Tray  
(1)

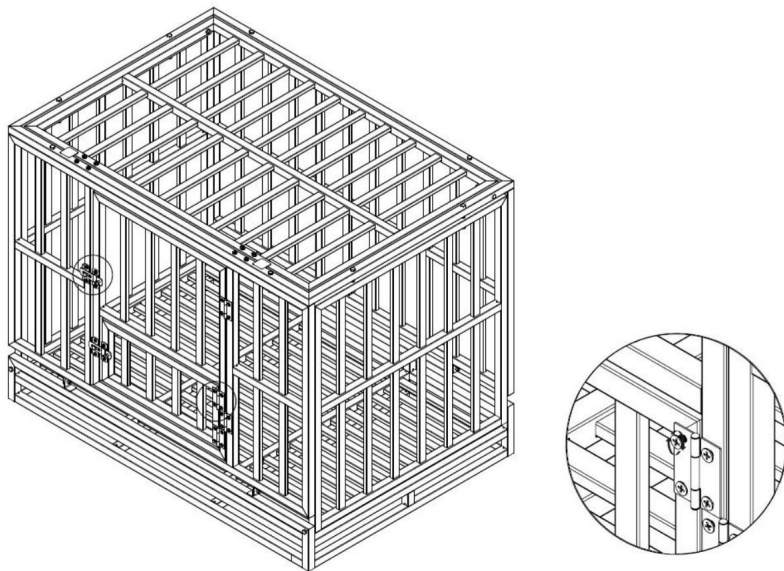
## Instrucciones de montaje



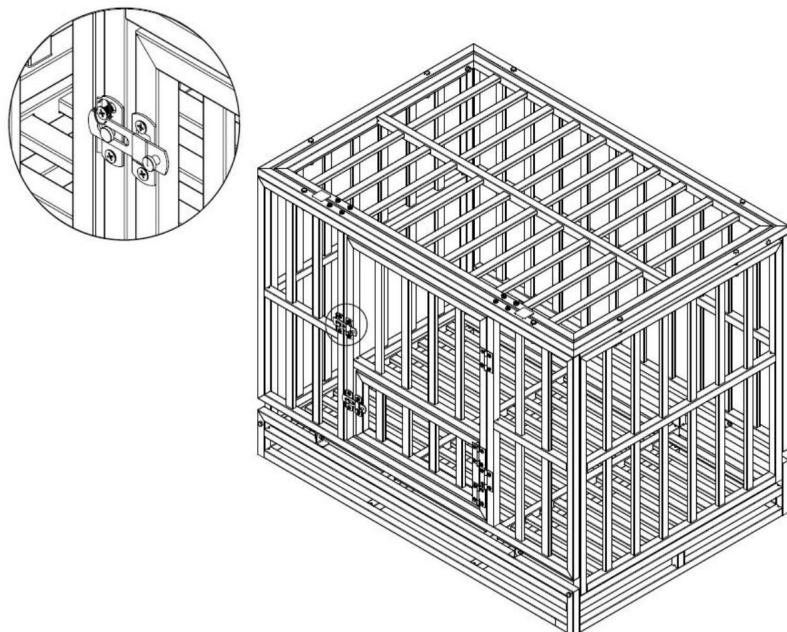
Paso 1: Abra la jaula para perros. Nota: Instale la puerta entre dos personas y coloque soportes de espuma debajo de la puerta para evitar que se raye o dañe.



Paso 2: Instale y asegure el marco superior, alinee el marco con el orificio del tornillo, fíjelo y apriételo con tornillos M6\*50. Nota: Este es un tornillo antideslizante, que debe fijarse con una manga y luego apretarse con una llave.

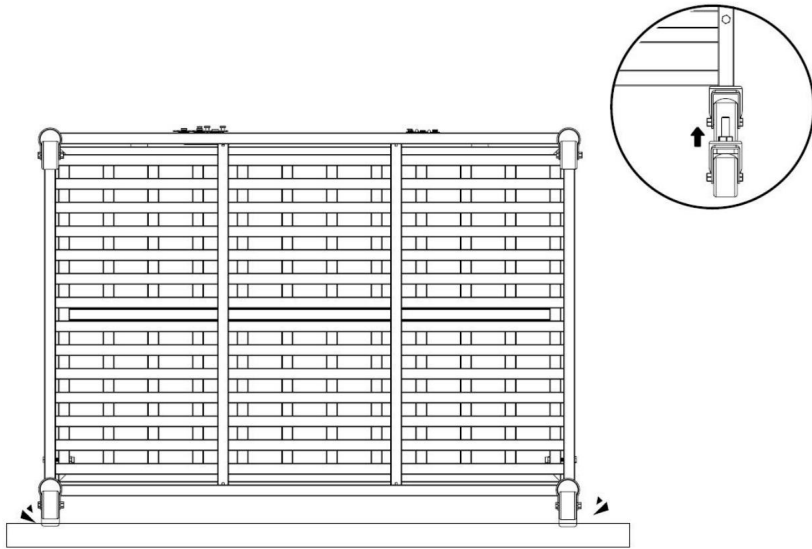


Paso 3: Instale la puerta, inserte los tornillos de cabeza plana en los orificios correspondientes y apriete la puerta.

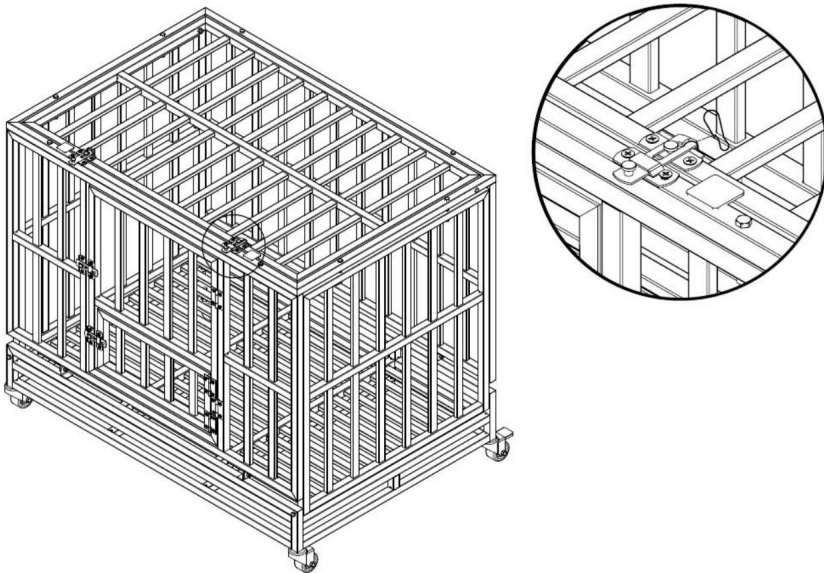


Paso 4: Instale la cerradura de la puerta con la apertura hacia arriba y apriétela con tornillos de cabeza plana.





Paso 5: Instale las ruedas, gire la jaula de lado y ajuste las ruedas. Nota: El costado debe estar acolchado con papel y otros soportes para evitar que la puerta se raye o se dañe al caer.



Paso 6: La instalación está completa. Coloque la bandeja y cierre la puerta para perros. La hebilla de seguridad hace que la puerta sea más resistente.

Fabricante: Shanghaimuxinmuyeyouxiangongsi

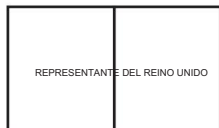
Dirección: Shuangchenglu 803nong11hao1602A-1609shi, baoshanqu,  
shanghai 200000 CN.

Importado a Australia: SIHAO PTY LTD. 1 ROKEVA STREETEASTWOOD

Nueva Gales del Sur 2122 Australia

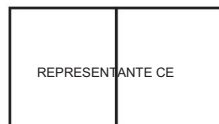
Importado a EE. UU.: Sanven Technology Ltd. Suite 250, 9166 Anaheim

Lugar, Rancho Cucamonga, CA 91730



E-CrossStu GmbH

Mainzer Landstr.69, 60329 Fráncfort del Meno.



YH CONSULTING LIMITADA.

C/O YH Consulting Limited Oficina 147, Centurion House,  
Carretera de Londres, Staines-upon-Thames, Surrey, TW18 4AX



**VEVOR**<sup>®</sup>  
**TOUGH TOOLS, HALF PRICE**

Soporte técnico y certificado de garantía  
electrónica [www.vevor.com/support](http://www.vevor.com/support)

# **VEVOR<sup>®</sup>**

## **TOUGH TOOLS, HALF PRICE**

Teknisk support och e-garanticertifikat [www.vevor.com/support](http://www.vevor.com/support)

### **HEAVY DUTY HUNDHÅRD**

Vi fortsätter att vara engagerade i att ge dig verktyg till konkurrenskraftiga priser.

"Spara hälften", "halva priset" eller andra liknande uttryck som används av oss representerar bara en uppskattning av besparingar du kan dra nytta av att köpa vissa verktyg hos oss jämfört med de stora toppmärkena och betyder inte nödvändigtvis att täcka alla kategorier av verktyg som erbjuds av oss. Du påminns vänligen om att noggrant kontrollera när du gör en beställning hos oss om du faktiskt sparar hälften i jämförelse med de främsta stora varumärkena.



# VEVOR®

TOUGH TOOLS, HALF PRICE

HEAVY DUTY HUNDHÅRD

MODELL:LF-QFGGL-38/LF-QFGGL-42/LF-QFGGL-46



## BEHÖVER HJÄLP? KONTAKTA OSS!

Har du produktfrågor? Behöver du teknisk support? Kontakta oss gärna: **Teknisk support och e-garanticertifikat [www.vevor.com/support](http://www.vevor.com/support)**

Detta är den ursprungliga instruktionen, läs alla instruktioner noggrant innan du använder den. VEVOR reserverar sig för en tydlig tolkning av vår användarmanual. Utseendet på produkten är beroende av den produkt du fått. Ursäkta oss att vi inte kommer att informera dig igen om det finns någon teknik eller mjukvaruuppdateringar på vår produkt.

## **VARNING:**

Läs detta material innan du använder denna produkt. Underlåtenhet att göra det kan leda till allvarliga konsekvenser skada.

Försiktighetsåtgärder vid montering

1. Montera endast enligt dessa instruktioner. Felaktig montering kan skapa faror.
2. För att säkerställa din egen säkerhet, se till att du är ANSI-godkänd skyddsglasögon och kraftiga arbetshandskar vid installation av denna produkt.
3. Håll monteringsområdet rent och väl upplyst.
4. Håll åskådare borta från området under monteringen.
5. Montera inte när du är trött eller påverkad av alkohol, droger eller medicin.
6. Produkttegenskaper gäller endast för korrekt och färdigmonterade produkter.
7. Montera på en plan, jämn, hård och slät yta som säkert kan stödja en fullastad Heavy Duty Dog Crate.

## **FÖR ATT FÖRHINDRA ALLVARLIGA SKADA OCH DÖDSFALL VID VÄLLNING:**

1. SIT ELLER STÅ INTE PÅ DETTA FÖREMÅL.
2. Denna produkt är inte en leksak. Låt inte barn leka med eller nära detta föremål. Förvara små reservdelar utom räckhåll för barn.
3. Använd endast på en plan, jämn, hård och slät yta som säkert kan stödja en fullastad hundlåda.
4. Använd endast på avsett sätt.
5. Inspektera före varje användning; Använd inte om delar är lösa eller skadade.

## **SPARA DESSA INSTRUKTIONER**



## SPECIFIKATION

Modell	LF-QFGGL-38	LF-QFGGL-42	LF-QFGGL-46
Burstorlek	38 tum/ 950*650*810 mm	42 tum/ 1070*770*940 mm	46 tum/ 1190*810*990mm
Material	A195	A195	A195
Rörstorlek	Galvaniserat fyrkantör 20x20x0,6nm 20x10x0,8nm	Galvaniserat fyrkantör 20x20x0,6nm 20x10x0,8nm	Galvaniserat fyrkantör 20x20x0,6nm 20x10x0,8nm

### 38 tums komponenter



Open end  
wrench  
(1)



Nut  
(11)



Universal  
wheel  
(4)



Wrench  
(1)



Mountaineering  
buckle  
(2)



Lock  
(4)



screw  
(11)



Flat  
headscrew  
(17)



Tray  
(1)

## 42 tums komponenter



Openend  
wrench  
(1)



Nut  
(11)



Universal  
wheel  
(4)



Wrench  
(1)



Mountaineering  
buckle  
(2)



Lock  
(5)



screw  
(11)



Flat  
headscrew  
(21)



Tray  
(1)

## 46 tums komponenter



Openend  
wrench  
(1)



Nut  
(11)



Universal  
wheel  
(4)



Wrench  
(1)



Mountaineering  
buckle  
(2)



Lock  
(5)



screw  
(11)

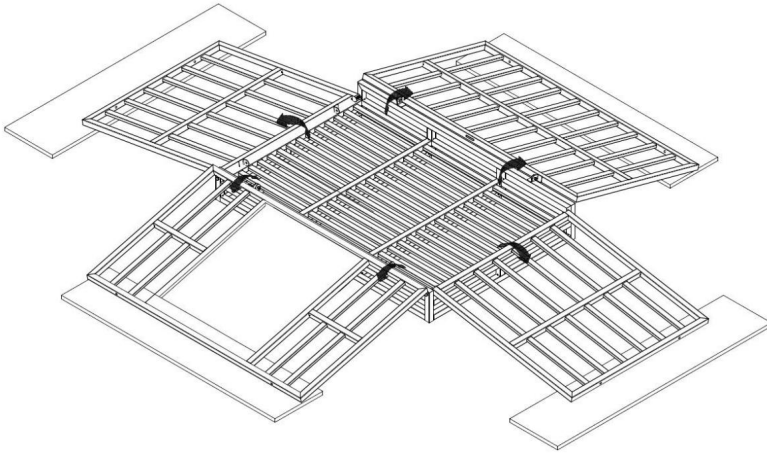


Flat  
headscrew  
(21)

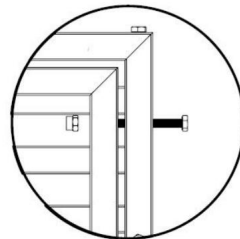
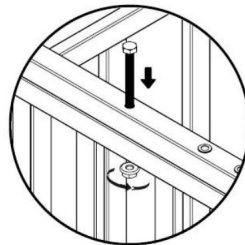
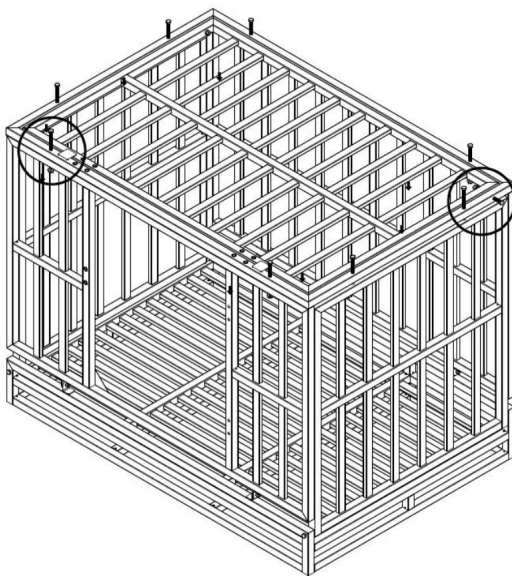


Tray  
(1)

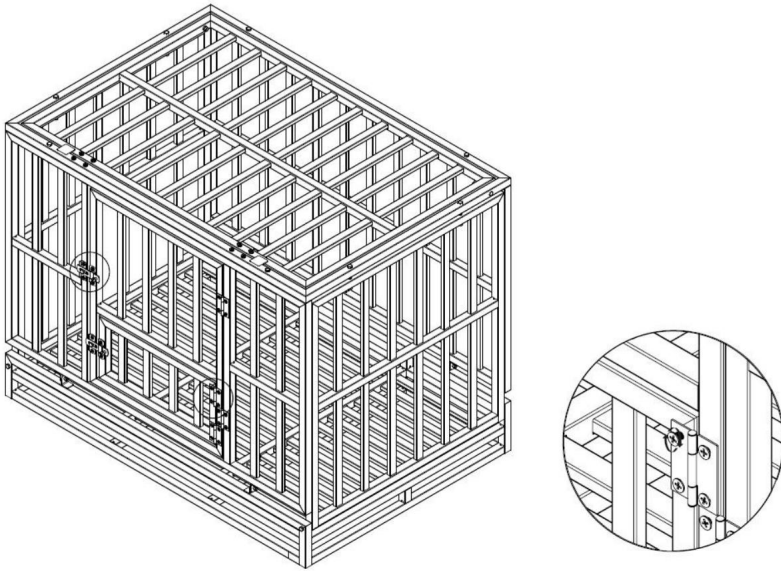
## Monteringsanvisningar



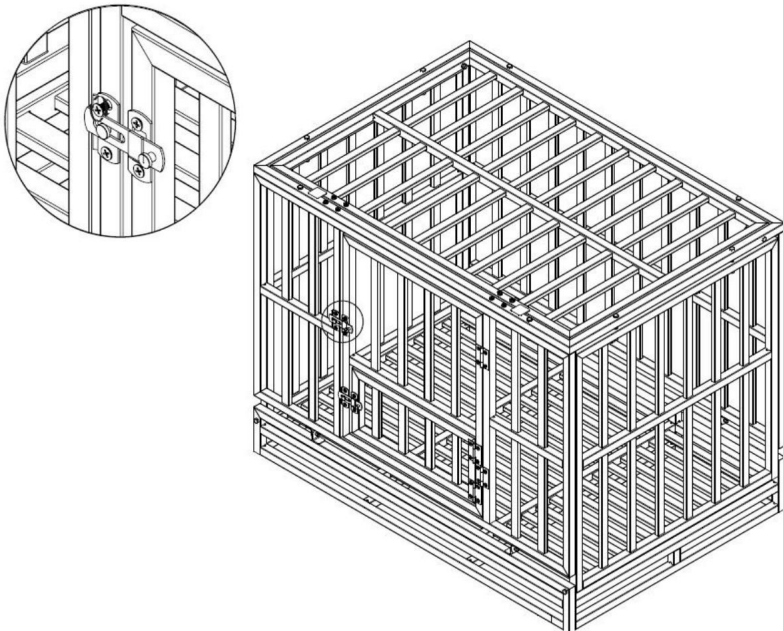
**Steg 1: Öppna hundburen.** Obs: Montera dörren med två personer och sätt skumstöd under dörren för att förhindra att dörren repas och skadas.



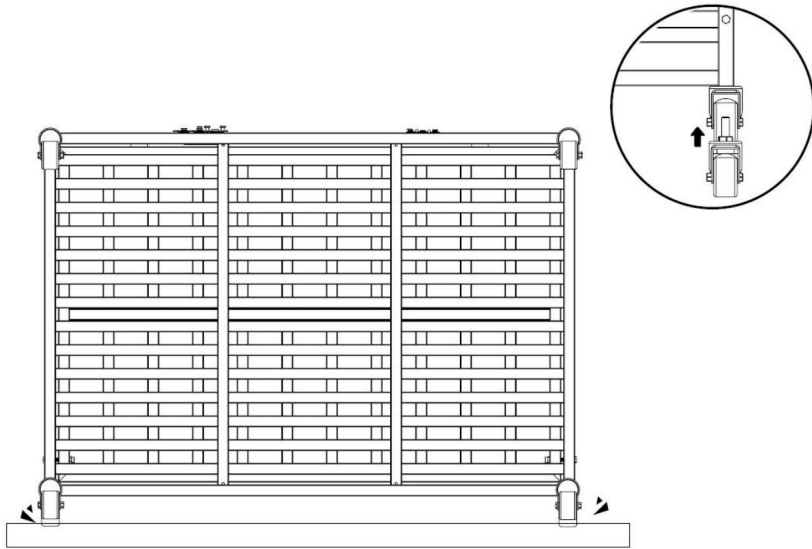
**Steg 2: Installera och säkra den övre ramen, rikta in ramen med skruvhålet, fäst och dra åt den med M6\*50 skruvar.** Obs: Detta är en halkfri skruv, som måste fixeras med en hylsa och sedan dras åt med en skiftnyckel.



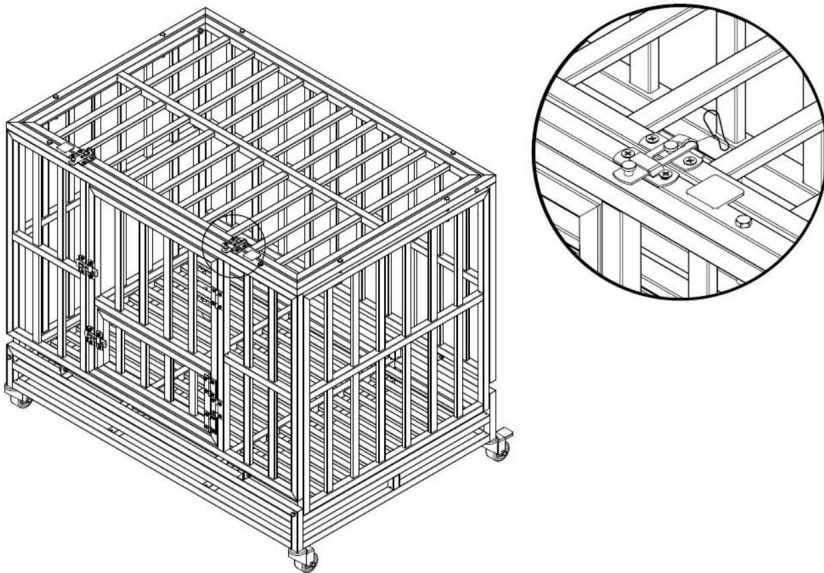
Steg 3: Installera dörren, sätt in de platta skruvarna i motsvarande skruvhål och dra åt dörren



Steg 4: Installera dörrlåset med öppningen uppåt och dra åt med skruvar med platt huvud.



**Steg 5:** Installera hjulen, vänd buren på sidan och dra åt hjulen. Obs: Sidan ska vara stoppad med papper och andra stöd för att förhindra att dörren repas och skadas av att den faller.



**Steg 6:** Installationen är klar. Lägg i brickan och lås vovvedörren. Vandringsspännet gör dörren starkare.

Tillverkare:Shanghaimuxinmuyeyouxiangongsi

**Address:** Shuangchenglu 803nong11hao1602A-1609shi, baoshanqu, shanghai 200000 CN.

**Importerad till AUS:** SIHAO PTY LTD. 1 ROKEVA STREETEASTWOOD NSW 2122 Australien

**Importerad till USA:** Sanven Technology Ltd. Suite 250, 9166 Anaheim Place, Rancho Cucamonga, CA 91730



E-CrossStu GmbH

Mainzer Landstr.69, 60329 Frankfurt am Main.



YH CONSULTING LIMITED.

C/O YH Consulting Limited Office 147, Centurion House, London Road, Staines-upon-Thames, Surrey, TW18 4AX



**VEVOR**<sup>®</sup>  
TOUGH TOOLS, HALF PRICE

Teknisk support och e-garanticertifikat  
[www.vevor.com/support](http://www.vevor.com/support)



# **VEVOR<sup>®</sup>**

## **TOUGH TOOLS, HALF PRICE**

Technische ondersteuning en e-garantiecertificaat [www.vevor.com/support](http://www.vevor.com/support)

## **ZWARE HONDENBEKER**

Wij streven er voortdurend naar om u gereedschappen tegen concurrerende prijzen te leveren.

"Save Half", "Half Price" of andere soortgelijke uitdrukkingen die wij gebruiken, geven alleen een schatting van de besparingen die u kunt behalen door bepaalde gereedschappen bij ons te kopen in vergelijking met de grote topmerken en betekent niet noodzakelijkerwijs dat alle categorieën gereedschappen die wij aanbieden, worden gedekt. Wij herinneren u eraan om zorgvuldig te controleren of u daadwerkelijk de helft bespaart in vergelijking met de grote topmerken wanneer u een bestelling bij ons plaatst.



# VEVOR®

TOUGH TOOLS, HALF PRICE

ZWARE HONDENBEKER

MODEL:LF-QFGGL-38/LF-QFGGL-42/LF-QFGGL-46



#### HULP NODIG? NEEM CONTACT MET ONS OP!

Heeft u vragen over het product? Heeft u technische ondersteuning nodig? Neem dan gerust contact met

ons op: **Technische ondersteuning en E-garantiecertificaat**  
**[www.vevor.com/support](http://www.vevor.com/support)**

Dit is de originele instructie, lees alle handleidingen zorgvuldig door voordat u het product gebruikt. VEVOR behoudt zich een duidelijke interpretatie van onze gebruikershandleiding voor. Het uiterlijk van het product is afhankelijk van het product dat u hebt ontvangen. Vergeef ons dat we u niet opnieuw zullen informeren als er technologie- of software-updates voor ons product zijn.

## **WAARSCHUWING:**

Lees dit materiaal voordat u dit product gebruikt. Als u dit niet doet, kan dit leiden tot ernstige blessure.

Voorzorgsmaatregelen bij de montage

1. Monteer alleen volgens deze instructies. Onjuiste montage kan leiden tot gevaren.
2. Om uw eigen veiligheid te garanderen, dient u ervoor te zorgen dat u ANSI-goedgekeurde Draag een veiligheidsbril en stevige werkhandschoenen bij de installatie van dit product.
3. Zorg ervoor dat de verzamelplaats schoon en goed verlicht is.
4. Houd omstanders uit de buurt tijdens de montage.
5. Kom niet bijeen als u moe bent of onder invloed van alcohol, drugs of medicatie.
6. De producteigenschappen gelden alleen voor correct en volledig gemonteerde producten.
7. Monteer op een vlak, egaal, hard en glad oppervlak dat veilig kan worden ondersteund een volledig beladen Heavy Duty Hondenbench.

## **OM ERNSTIG LETSEL EN DE DOOD DOOR KANTELEN TE VOORKOMEN:**

1. NIET OP DIT ITEM ZITTEN OF STAAN.
2. Dit product is geen speelgoed. Laat kinderen niet met of in de buurt van dit item spelen. Houd kleine reserveonderdelen buiten bereik van kinderen.
3. Gebruik het alleen op een vlak, egaal, hard en glad oppervlak dat veilig een volledig gevulde hondenbench.
4. Gebruik het product alleen zoals bedoeld.
5. Controleer het apparaat voor elk gebruik. Gebruik het niet als er onderdelen loszitten of beschadigd zijn.

## **BEWAAR DEZE INSTRUCTIES**

## SPECIFICATIE

Model	LF-QFGGL-38	LF-QFGGL-42	LF-QFGGL-46
Kooigrootte	38 inch/ 950*650*810mm	42 inch/ 1070*770*940mm	46 inch/ 1190*810*990mm
Materiaal	A195	A195	A195
Buismaat	Gegalvaniseerde vierkante buis 20x20x0,6nm 20x10x0,8nm	Gegalvaniseerde vierkante buis 20x20x0,6nm 20x10x0,8nm	Gegalvaniseerde vierkante buis 20x20x0,6nm 20x10x0,8nm

### 38 inch componenten



Openend  
wrench  
(1)



Nut  
(11)



Universal  
wheel  
(4)



Wrench  
(1)



Mountaineering  
buckle  
(2)



Lock  
(4)



screw  
(11)



Flat  
headscrew  
(17)



Tray  
(1)

## 42 inch componenten



Openend  
wrench  
(1)



Nut  
(11)



Universal  
wheel  
(4)



Wrench  
(1)



Mountaineering  
buckle  
(2)



Lock  
(5)



screw  
(11)



Flat  
headscrew  
(21)



Tray  
(1)

## 46 inch componenten



Openend  
wrench  
(1)



Nut  
(11)



Universal  
wheel  
(4)



Wrench  
(1)



Mountaineering  
buckle  
(2)



Lock  
(5)



screw  
(11)

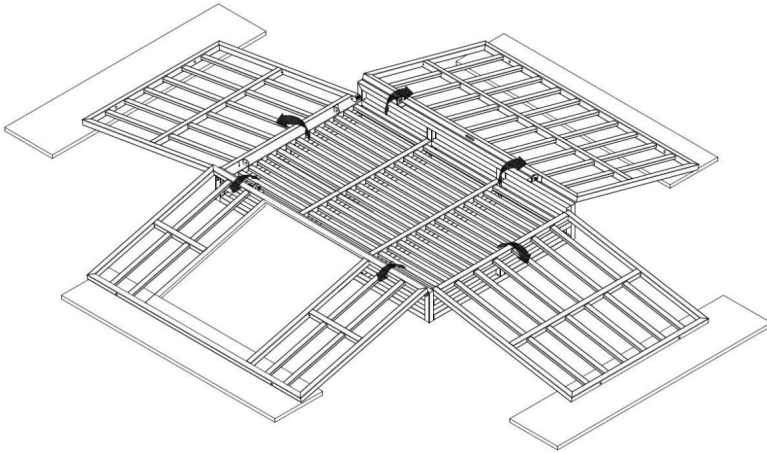


Flat  
headscrew  
(21)

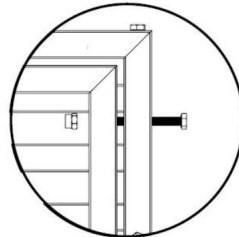
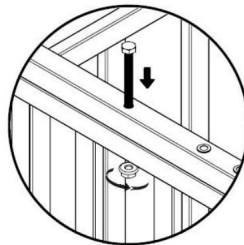
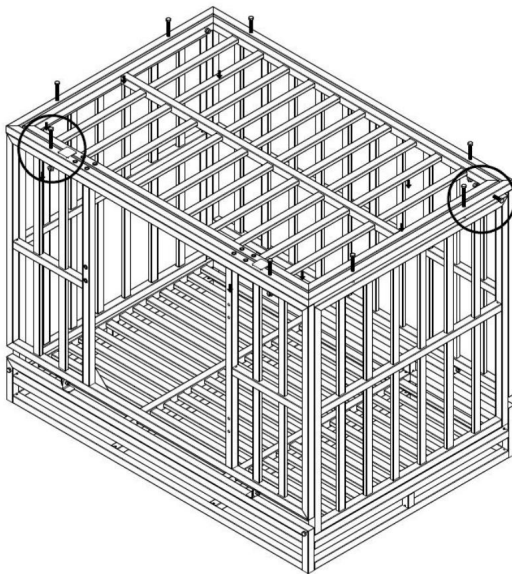


Tray  
(1)

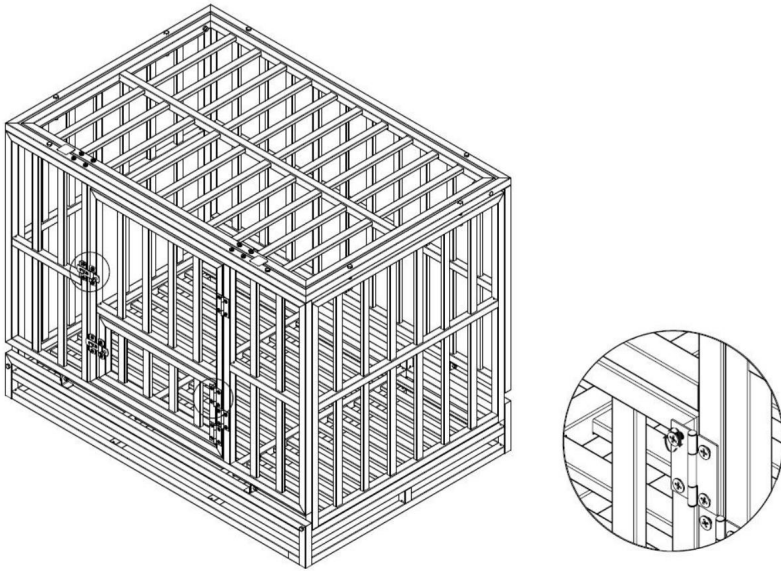
## Montage-instructies



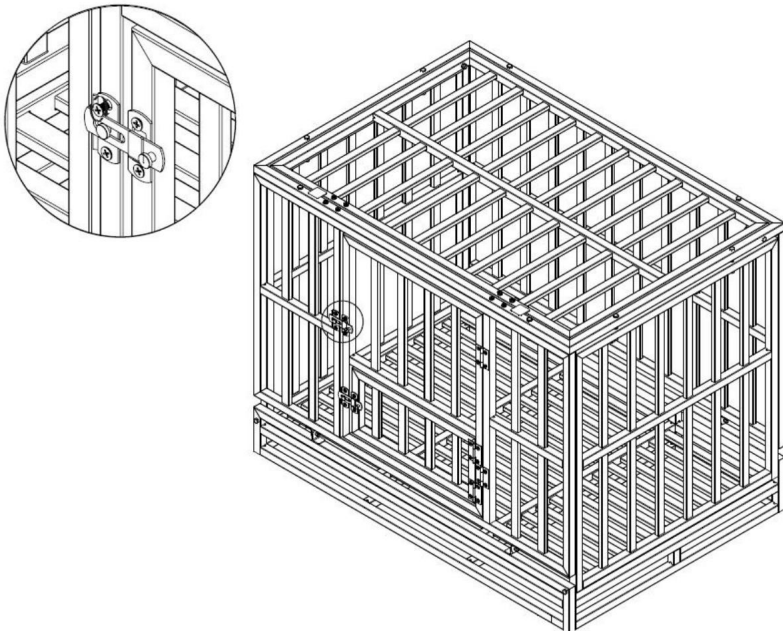
**Stap 1: Open** de hondenkooi. Let op: Installeer de deur met twee personen en plaats schuimrubberen steunen onder de deur om te voorkomen dat de deur bekrast en beschadigd raakt.



**Stap 2:** Installeer en bevestig het bovenste frame, lijn het frame uit met het schroefgat, bevestig en draai het vast met M6\*50 schroeven. Let op: Dit is een antislipschroef, die met een huls moet worden vastgezet en vervolgens met een sleutel moet worden vastgedraaid.

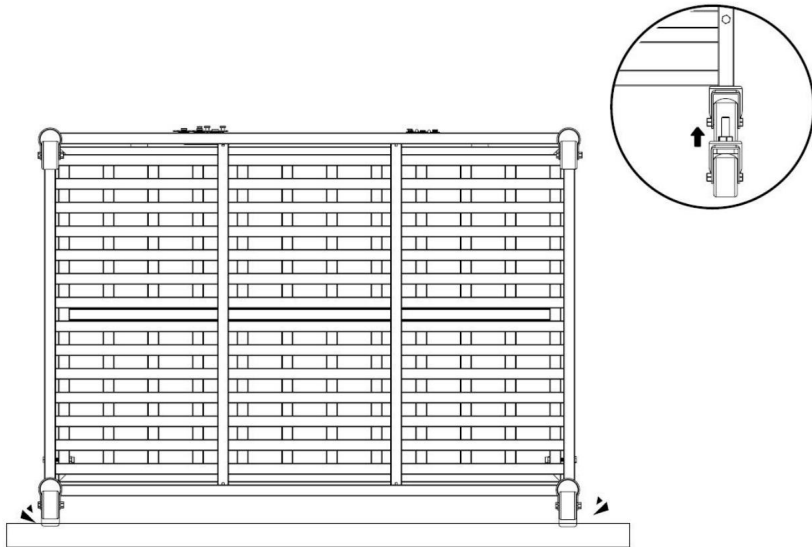


Stap 3: Installeer de deur, plaats de schroeven met platte kop in de overeenkomstige schroefgaten en draai de deur vast

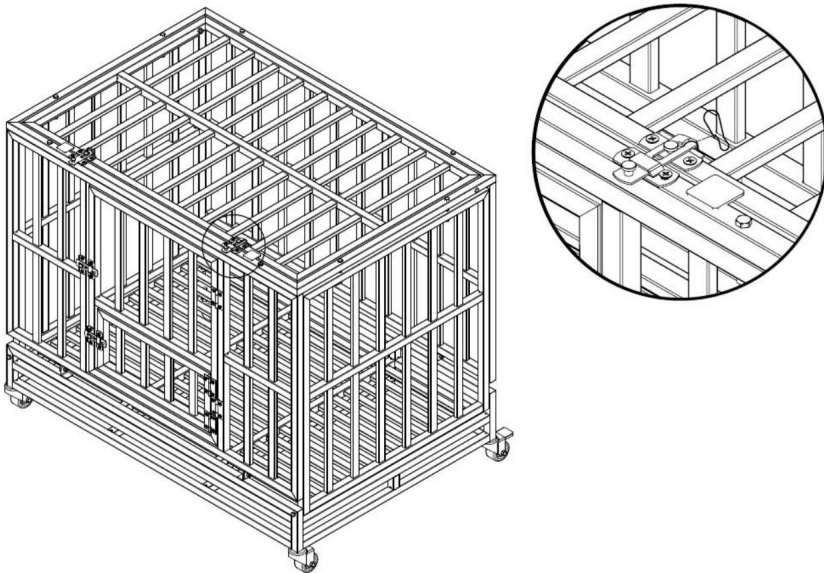


Stap 4: Installeer het deurslot met de opening naar boven en draai het vast met schroeven met platte kop.





Stap 5: Installeer de wielen, draai de kooi op zijn kant en draai de wielen vast. Let op: De zijkant moet worden opgevuld met papier en andere steunen om te voorkomen dat de deur bekrast en beschadigd raakt door vallen.



Stap 6: De installatie is voltooid. Plaats de lade en sluit de hondenluik. De trekkingesp maakt de deur sterker.

Fabrikant: Shanghaiimuxinmuyeyouxiangongsi

**Adres:** Shuangchenglu 803nong11hao1602A-1609shi, baoshanqu, shanghai  
200000 CN.

**Geïmporteerd naar AUS:** SIHAO PTY LTD. 1 ROKEVA STREETEASTWOOD  
NSW 2122 Australië

**Geïmporteerd naar de VS:** Sanven Technology Ltd. Suite 250, 9166 Anaheim  
Plaats, Rancho Cucamonga, CA 91730



E-CrossStu GmbH

Mainzer Landstr.69, 60329 Frankfurt am Main.



YH CONSULTING LIMITED.

C/O YH Consulting Limited Kantoor 147, Centurion House,  
Londen Road, Staines-upon-Thames, Surrey, TW18 4AX



**VEVOR**<sup>®</sup>  
TOUGH TOOLS, HALF PRICE

Technische ondersteuning en e-  
garantiecertificaat [www.vevor.com/support](http://www.vevor.com/support)

# VEVOR<sup>®</sup>

## TOUGH TOOLS, HALF PRICE

Assistance technique et certificat de garantie électronique [www.vevor.com/support](http://www.vevor.com/support)

### CAGE POUR CHIEN RESISTANTE

Nous continuons à nous engager à vous fournir des outils à des prix compétitifs.

« Économisez la moitié », « Moitié prix » ou toute autre expression similaire utilisée par nous ne représente qu'une estimation des économies que vous pourriez réaliser en achetant certains outils chez nous par rapport aux grandes marques et ne couvre pas nécessairement toutes les catégories d'outils que nous proposons.

Nous vous rappelons de bien vouloir vérifier soigneusement lorsque vous passez une commande chez nous si vous économisez réellement la moitié par rapport aux grandes marques.



# VEVOR<sup>®</sup>

TOUGH TOOLS, HALF PRICE

CAGE POUR CHIEN RESISTANTE

MODÈLE : LF-QFGGL-38/LF-QFGGL-42/LF-QFGGL-46



## BESOIN D'AIDE? CONTACTEZ-NOUS!

Vous avez des questions sur nos produits ? Vous avez besoin d'assistance technique ?

N'hésitez pas

à nous contacter : Assistance technique et certificat de garantie  
électronique [www.vevor.com/support](http://www.vevor.com/support)

Il s'agit de la notice d'utilisation d'origine. Veuillez lire attentivement toutes les instructions du manuel avant de l'utiliser. VEVOR se réserve le droit d'interpréter clairement notre manuel d'utilisation. L'apparence du produit dépend du produit que vous avez reçu. Veuillez nous excuser, nous ne vous informerons plus en cas de mise à jour technologique ou logicielle de notre produit.

## AVERTISSEMENT:

Lisez ce document avant d'utiliser ce produit. Le non-respect de cette consigne peut entraîner de graves conséquences.

blessure.

### Précautions de montage

1. Assemblez uniquement selon ces instructions. Un assemblage incorrect peut créer **dangers**.
2. Afin d'assurer votre propre sécurité, assurez-vous d'avoir des produits approuvés par l'ANSI. des lunettes de sécurité et des gants de travail robustes lors de l'installation de ce produit.
3. Gardez la zone de montage propre et bien éclairée.
4. Gardez les spectateurs hors de la zone pendant le montage.
5. Ne vous assemblez pas lorsque vous êtes fatigué ou sous l'influence de l'alcool, de drogues ou médicament.
6. Les capacités du produit s'appliquent uniquement aux produits correctement et complètement assemblés.
7. Assembler sur une surface plane, de niveau, dure et lisse capable de supporter en toute sécurité une cage pour chien robuste entièrement chargée.

## POUR ÉVITER LES BLESSURES GRAVES ET LA MORT RÉSULTANT DU BASCULEMENT :

1. NE VOUS ASSISEZ PAS ET NE VOUS TENEZ PAS DEBOUT SUR CET ARTICLE.
2. Ce produit n'est pas un jouet. Ne laissez pas les enfants jouer avec ou à proximité de cet article. Veuillez conserver les petites pièces de rechange hors de portée des enfants.
3. Utiliser uniquement sur une surface plane, de niveau, dure et lisse capable de supporter en toute sécurité un cage pour chien entièrement chargée.
4. Utiliser uniquement comme prévu.
5. Inspectez avant chaque utilisation ; ne pas utiliser si des pièces sont desserrées ou endommagées.

## CONSERVEZ CES INSTRUCTIONS



## SPÉCIFICATION

Modèle	LF-QFGGL-38	LF-QFGGL-42	LF-QFGGL-46
Taille de la cage	38 pouces/ 950*650*810 mm	42 pouces/ 1070*770*940 mm	46 pouces/ 1190*810*990mm
Matériel	A195	A195	A195
Taille du tuyau	Tube carré galvanisé 20x20x0,6nm 20x10x0,8 nm	Tube carré galvanisé 20x20x0,6 nm 20x10x0,8 nm	Tube carré galvanisé 20x20x0,6 nm 20x10x0,8 nm

## Composants de 38 pouces



Openend  
wrench  
(1)



Nut  
(11)



Universal  
wheel  
(4)



Wrench  
(1)



Mountaineering  
buckle  
(2)



Lock  
(4)



screw  
(11)



Flat  
headscrew  
(17)



Tray  
(1)

Composants de 42 pouces



Openend  
wrench  
(1)



Nut  
(11)



Universal  
wheel  
(4)



Wrench  
(1)



Mountaineering  
buckle  
(2)



Lock  
(5)



screw  
(11)



Flat  
headscrew  
(21)



Tray  
(1)

Composants de 46 pouces



Openend  
wrench  
(1)



Nut  
(11)



Universal  
wheel  
(4)



Wrench  
(1)



Mountaineering  
buckle  
(2)



Lock  
(5)



screw  
(11)

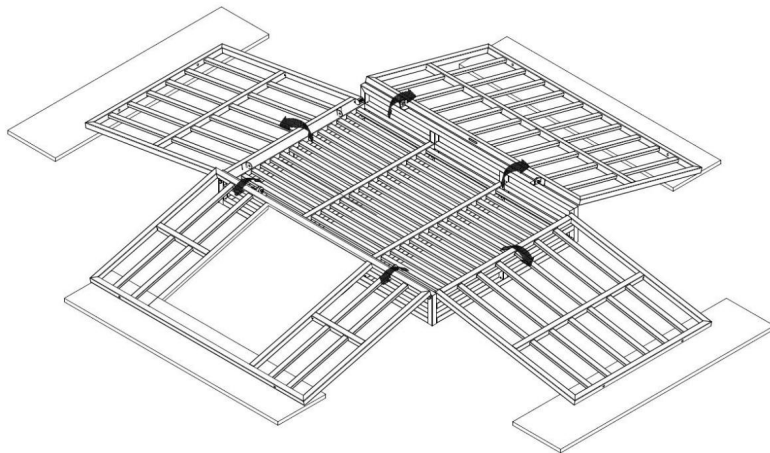


Flat  
headscrew  
(21)

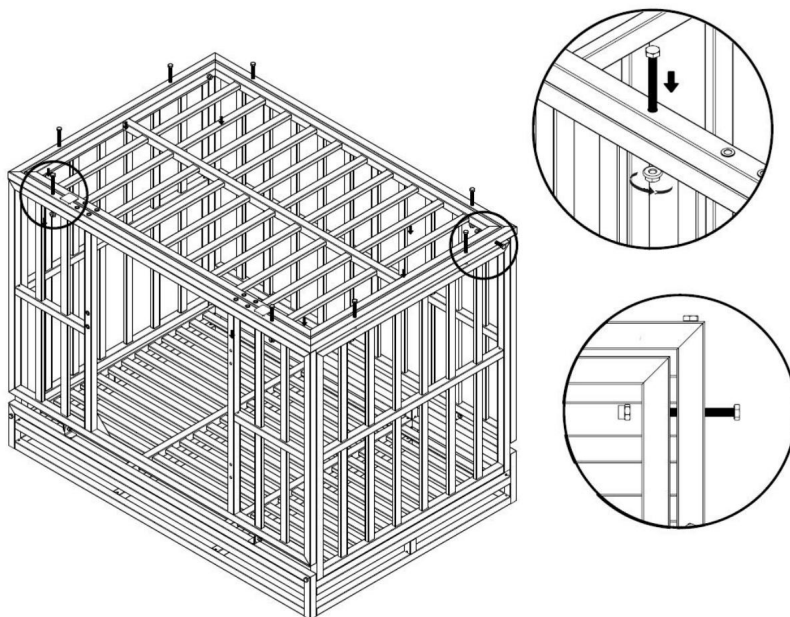


Tray  
(1)

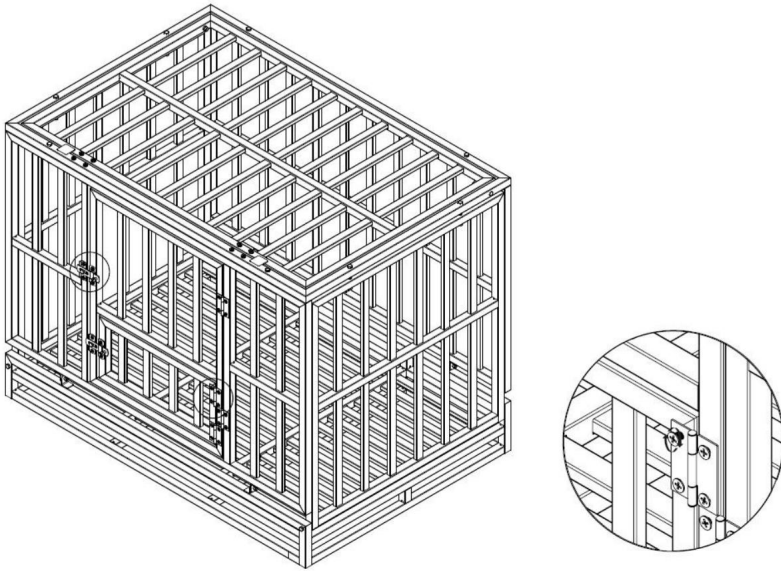
## Instructions de montage



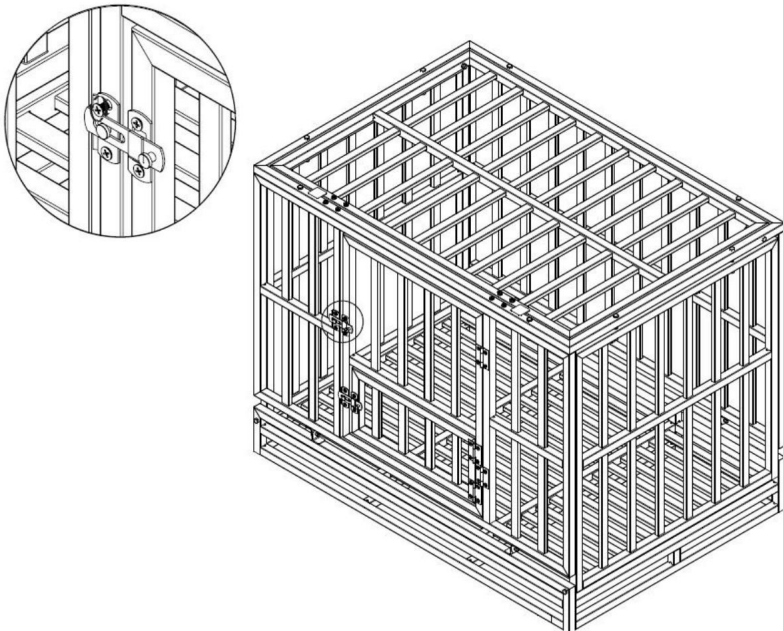
Étape 1 : ouvrez la cage du chien. Remarque : installez la porte à deux et placez des supports en mousse sous la porte pour éviter qu'elle ne soit rayée et endommagée.



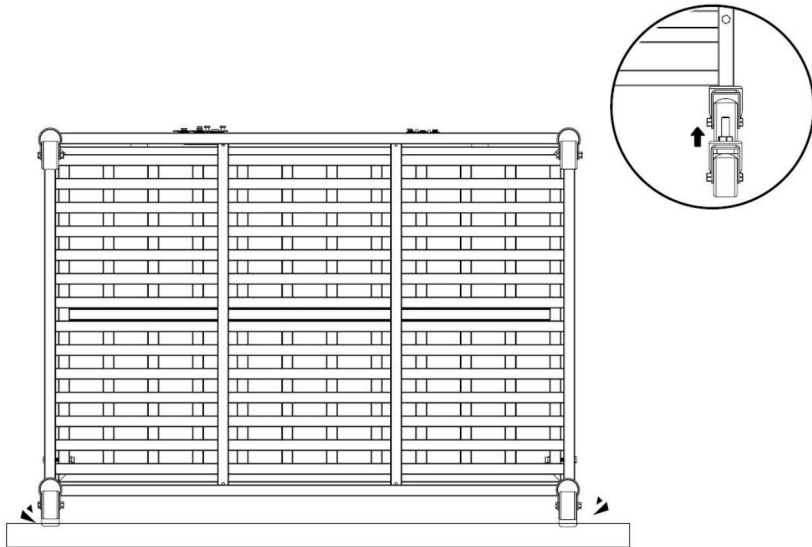
Étape 2 : Installez et fixez le cadre supérieur, alignez le cadre avec le trou de vis, fixez-le et serrez-le avec des vis M6\*50. Remarque : il s'agit d'une vis antidérapante, qui doit être fixée avec un manchon puis serrée avec une clé.



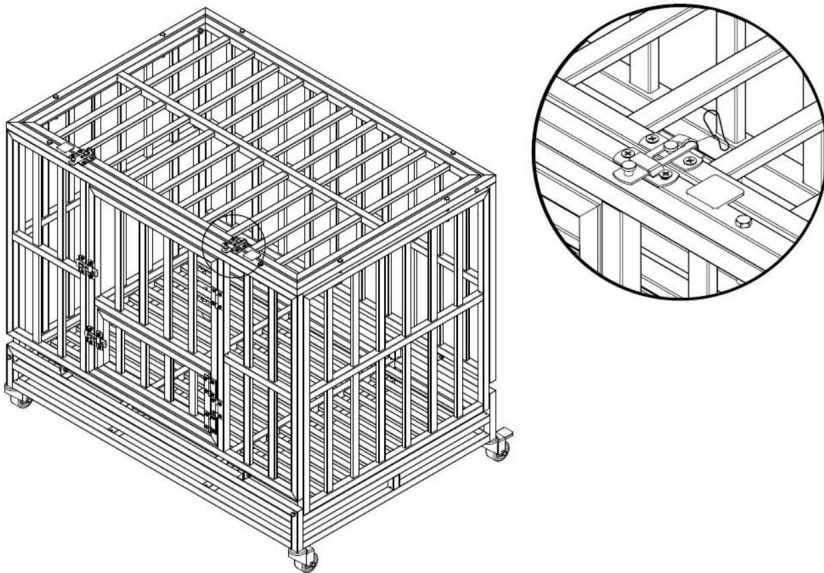
Étape 3 : Installez la porte, insérez les vis à tête plate dans les trous de vis correspondants et serrez la porte



Étape 4 : Installez la serrure de porte avec l'ouverture vers le haut et serrez avec des vis à tête plate.



Étape 5 : Installez les roues, retournez la cage sur le côté et serrez les roues. Remarque : Le côté doit être rembourré avec du papier et d'autres supports pour éviter que la porte ne soit rayée et endommagée en tombant.



Étape 6 : L'installation est terminée. Placez le plateau et verrouillez la porte pour chien. La boucle de trekking renforce la porte.

Fabricant:Shanghaimuxinmuyeyouxiangongsi

Adresse : Shuangchenglu 803nong11hao1602A-1609shi, baoshanqu, Shanghai  
200000 CN.

Importé en Australie : SIHAO PTY LTD. 1 ROKEVA STREETEASTWOOD  
NSW 2122 Australie

Importé aux États-Unis : Sanven Technology Ltd. Suite 250, 9166 Anaheim  
Lieu, Rancho Cucamonga, CA 91730



E-CrossStu GmbH

Mainzer Landstr.69, 60329 Francfort-sur-le-Main.



YH CONSULTING LIMITÉE.

C/O YH Consulting Limited Bureau 147, Centurion House,  
Route de Londres, Staines-upon-Thames, Surrey, TW18 4AX



**VEVOR<sup>®</sup>**  
**TOUGH TOOLS, HALF PRICE**

Assistance technique et certificat de garantie  
électronique [www.vevor.com/support](http://www.vevor.com/support)



# **VEVOR<sup>®</sup>**

## **TOUGH TOOLS, HALF PRICE**

Technischer Support und E-Garantie-Zertifikat [www.vevor.com/support](http://www.vevor.com/support)

## **Robuste Hundebox**

Wir sind weiterhin bestrebt, Ihnen Werkzeuge zu wettbewerbsfähigen Preisen anzubieten.

„Sparen Sie die Hälfte“, „Halber Preis“ oder andere ähnliche Ausdrücke, die wir verwenden, stellen nur eine Schätzung der Ersparnis dar, die Sie beim Kauf bestimmter Werkzeuge bei uns im Vergleich zu den großen Topmarken erzielen können, und decken nicht unbedingt alle von uns angebotenen Werkzeugkategorien ab. Wir möchten Sie freundlich daran erinnern, bei Ihrer Bestellung bei uns sorgfältig zu prüfen, ob Sie im Vergleich zu den großen Topmarken tatsächlich die Hälfte sparen.



# VEVOR<sup>®</sup>

TOUGH TOOLS, HALF PRICE

Robuste Hundebox

MODELL:LF-QFGGL-38/LF-QFGGL-42/LF-QFGGL-46



### Brauchen Sie Hilfe? Kontaktieren Sie uns!

Haben Sie Fragen zum Produkt? Benötigen Sie technischen Support? Bitte kontaktieren Sie uns:

**Technischer Support und E-Garantie-Zertifikat [www.vevor.com/support](http://www.vevor.com/support)**

Dies ist die Originalanleitung. Bitte lesen Sie alle Anweisungen sorgfältig durch, bevor Sie das Gerät in Betrieb nehmen. VEVOR behält sich eine klare Auslegung unserer Bedienungsanleitung vor. Das Erscheinungsbild des Produkts richtet sich nach dem Produkt, das Sie erhalten haben. Bitte verzeihen Sie uns, dass wir Sie nicht erneut informieren, wenn es Technologie- oder Software-Updates für unser Produkt gibt.

## **WARNUNG:**

Lesen Sie dieses Material, bevor Sie dieses Produkt verwenden. Die Nichtbeachtung kann zu schweren Verletzungen.

Vorsichtsmaßnahmen bei der Montage

1. Die Montage muss gemäß dieser Anleitung erfolgen. Eine unsachgemäße Montage kann Gefahren.

2. Um Ihre eigene Sicherheit zu gewährleisten, achten Sie bitte auf ANSI-zugelassene

Tragen Sie bei der Installation dieses Produkts eine Schutzbrille und strapazierfähige Arbeitshandschuhe.

3. Halten Sie den Versammlungsbereich sauber und gut beleuchtet.

4. Halten Sie während der Montage unbeteiligte Zuschauer vom Bereich fern.

5. Montieren Sie nicht, wenn Sie müde sind oder unter dem Einfluss von Alkohol, Drogen oder Medikamente.

6. Die Produktfunktionen gelten nur für ordnungsgemäß und vollständig montierte Produkte.

7. Auf einer flachen, ebenen, harten und glatten Oberfläche montieren, die sicher tragen kann eine voll ausgestattete Hochleistungs-Hundebox.

## **UM SCHWERE VERLETZUNGEN UND TOD DURCH KIPPEN ZU VERMEIDEN:**

1. Setzen oder stellen Sie sich nicht auf diesen Gegenstand.

2. Dieses Produkt ist kein Spielzeug. Erlauben Sie Kindern nicht, mit diesem Produkt zu spielen oder sich in seiner Nähe aufzuhalten.

Bitte bewahren Sie kleine Ersatzteile außerhalb der Reichweite von Kindern auf.

3. Nur auf einer flachen, ebenen, harten und glatten Oberfläche verwenden, die ein voll beladene Hundebox.

4. Nur bestimmungsgemäß verwenden.

5. Vor jedem Gebrauch prüfen; nicht verwenden, wenn Teile lose oder beschädigt sind.

## **BEWAHREN SIE DIESE ANWEISUNGEN AUF**

## SPEZIFIKATION

Modell	LF-QFGGL-38	LF-QFGGL-42	LF-QFGGL-46
Käfiggröße	38 Zoll/ 950*650*810 mm	42 Zoll/ 1070*770*940 mm	46 Zoll/ 1190 x 810 x 990 mm
Material	A195	A195	A195
Rohrgröße	Verzinktes Vierkantrohr 20x20x0,6nm 20 x 10 x 0,8 nm	Verzinktes Vierkantrohr 20 x 20 x 0,6 nm 20 x 10 x 0,8 nm	Verzinktes Vierkantrohr 20 x 20 x 0,6 nm 20 x 10 x 0,8 nm

### 38 Zoll Komponenten



Open end  
wrench  
(1)



Nut  
(11)



Universal  
wheel  
(4)



Wrench  
(1)



Mountaineering  
buckle  
(2)



Lock  
(4)



screw  
(11)



Flat  
headscrew  
(17)



Tray  
(1)

## 42 Zoll Komponenten



Openend  
wrench  
(1)



Nut  
(11)



Universal  
wheel  
(4)



Wrench  
(1)



Mountaineering  
buckle  
(2)



Lock  
(5)



screw  
(11)



Flat  
headscrew  
(21)



Tray  
(1)

## 46 Zoll Komponenten



Openend  
wrench  
(1)



Nut  
(11)



Universal  
wheel  
(4)



Wrench  
(1)



Mountaineering  
buckle  
(2)



Lock  
(5)



screw  
(11)

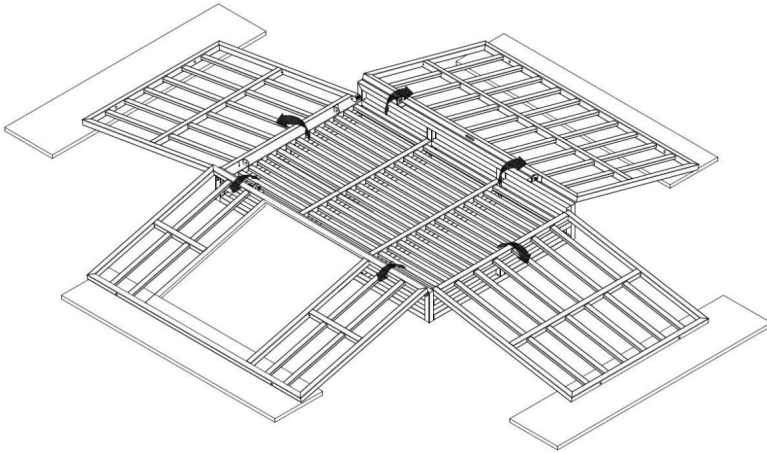


Flat  
headscrew  
(21)

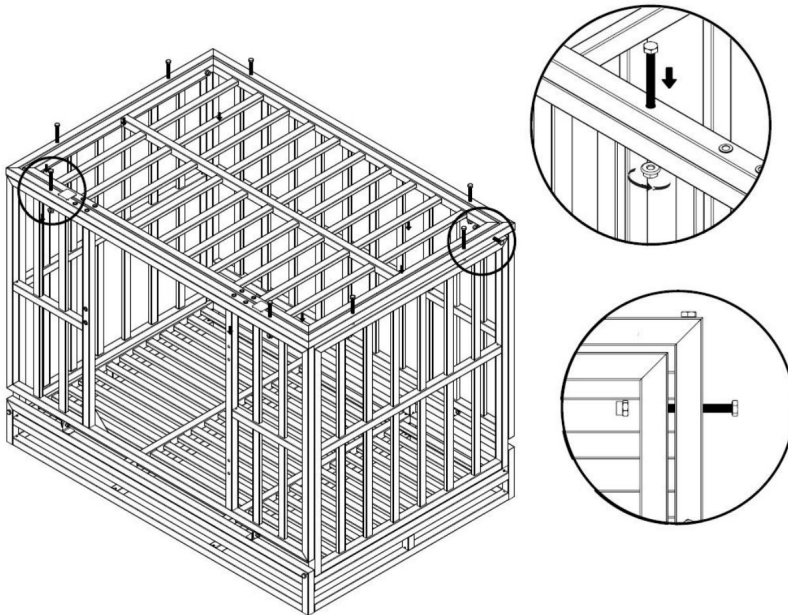


Tray  
(1)

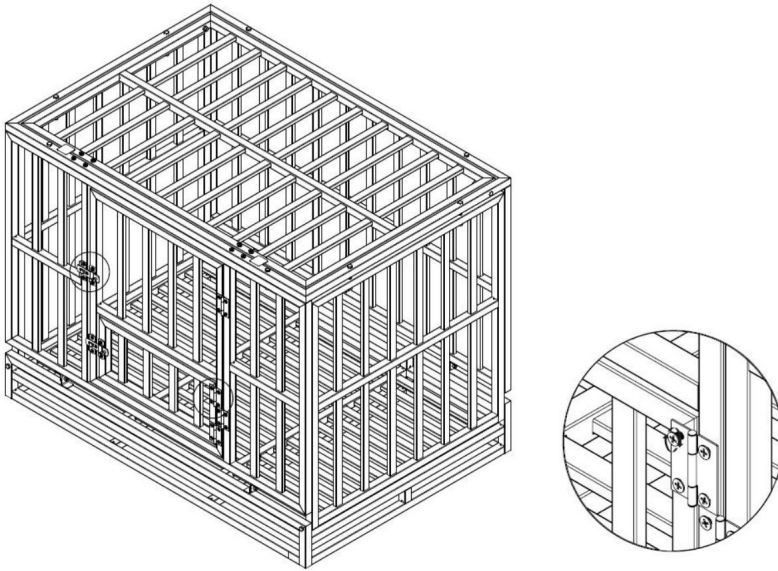
## Montageanleitung



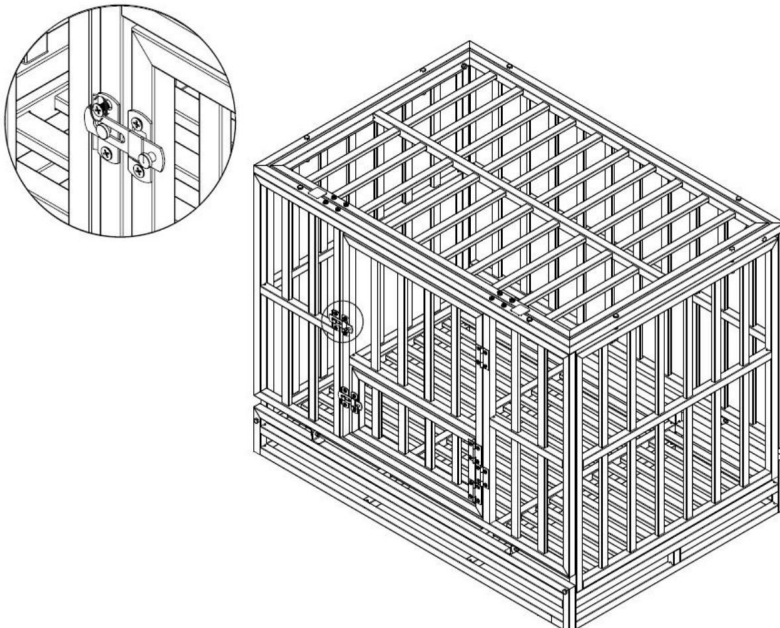
**Schritt 1: Öffnen Sie** den Hundekäfig. Hinweis: Installieren Sie die Tür mit zwei Personen und legen Sie Schaumstoffstützen unter die Tür, um Kratzer und Beschädigungen an der Tür zu vermeiden.



**Schritt 2:** Installieren und sichern Sie den oberen Rahmen, richten Sie den Rahmen am Schraubenloch aus, sichern Sie ihn und ziehen Sie ihn mit M6\*50-Schrauben fest. Hinweis: Dies ist eine rutschfeste Schraube, die mit einer Hülse fixiert und dann mit einem Schraubenschlüssel festgezogen werden muss.

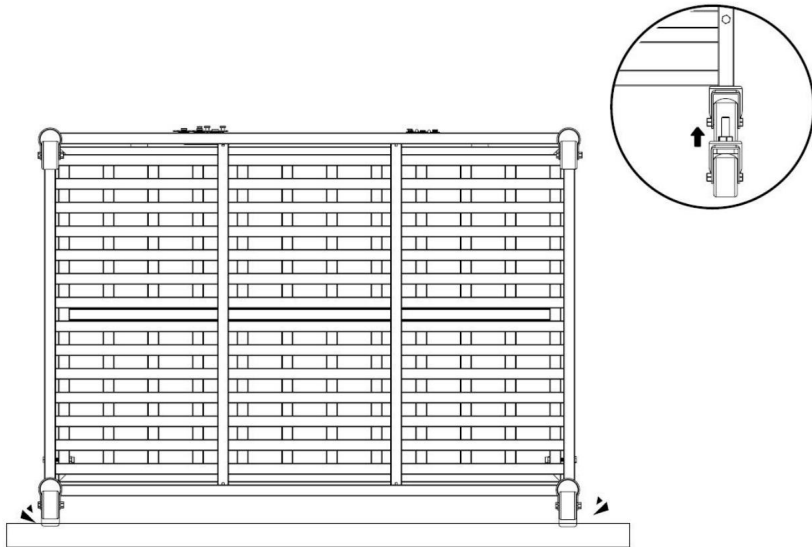


Schritt 3: Installieren Sie die Tür, stecken Sie die Flachkopfschrauben in die entsprechenden Schraubenlöcher und ziehen Sie die Tür fest



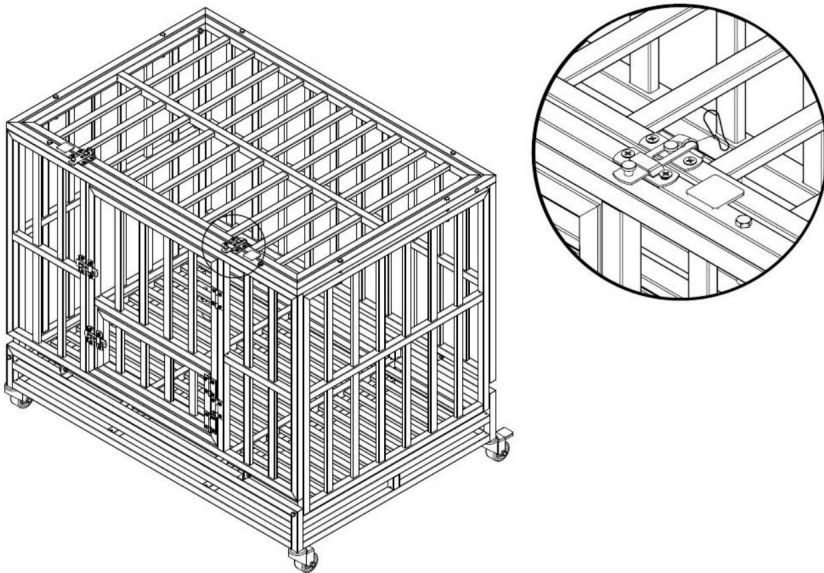
Schritt 4: Türschloss mit der Öffnung nach oben einbauen und mit Flachkopfschrauben festziehen.





Schritt 5: Montieren Sie die Räder, drehen Sie den Käfig auf die Seite und ziehen Sie die Räder fest.

Hinweis: Die Seite sollte mit Papier und anderen Stützen gepolstert werden, um zu verhindern, dass die Tür beim Herunterfallen zerkratzt und beschädigt wird.



**Schritt 6:** Die Installation ist abgeschlossen. Legen Sie das Tablett hinein und verriegeln Sie die Hundeklappe. Die Trekkingschnalle macht die Klappe stabiler.

Hersteller: Shanghaimuxinmuyeyouxiangongsi

**Adresse:** Shuangchenglu 803nong11hao1602A-1609shi, baoshanqu,  
Shanghai 200000 CN.

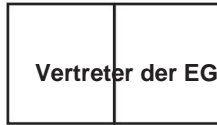
**Nach AUS importiert:** SIHAO PTY LTD. 1 ROKEVA STREETEASTWOOD  
NSW 2122 Australien

**Importiert in die USA:** Sanven Technology Ltd. Suite 250, 9166 Anaheim  
Ort, Rancho Cucamonga, CA 91730



E-CrossStu GmbH

Mainzer Landstr.69, 60329 Frankfurt am Main.



YH CONSULTING LIMITED.

C/O YH Consulting Limited Office 147, Centurion House,  
London Road, Staines-upon-Thames, Surrey, TW18 4AX



**VEVOR**<sup>®</sup>  
TOUGH TOOLS, HALF PRICE

Technischer Support und E-Garantie-Zertifikat  
[www.vevor.com/support](http://www.vevor.com/support)