

VEVOR[®]

TOUGH TOOLS, HALF PRICE

Technical Support and E-Warranty Certificate www.vevor.com/support

FLAT WING DRILL

We continue to be committed to provide you tools with competitive price.

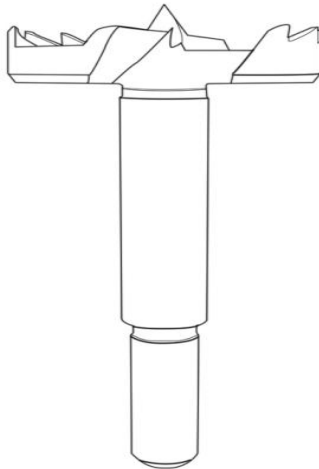
"Save Half", "Half Price" or any other similar expressions used by us only represents an estimate of savings you might benefit from buying certain tools with us compared to the major top brands and does not necessarily mean to cover all categories of tools offered by us. You are kindly reminded to verify carefully when you are placing an order with us if you are actually saving half in comparison with the top major brands.

VEVOR[®]

TOUGH TOOLS, HALF PRICE

FLAT WING DRILL

MODEL: M16



NEED HELP? CONTACT US!

Have product questions? Need technical support? Please feel free to contact us:

Technical Support and E-Warranty Certificate
www.vevor.com/support

This is the original instruction, please read all manual instructions carefully before operating. VEVOR reserves a clear interpretation of our user manual. The appearance of the product shall be subject to the product you received. Please forgive us that we won't inform you again if there are any technology or software updates on our product.



Warning-To reduce the risk of injury, user must read instructions manual carefully.

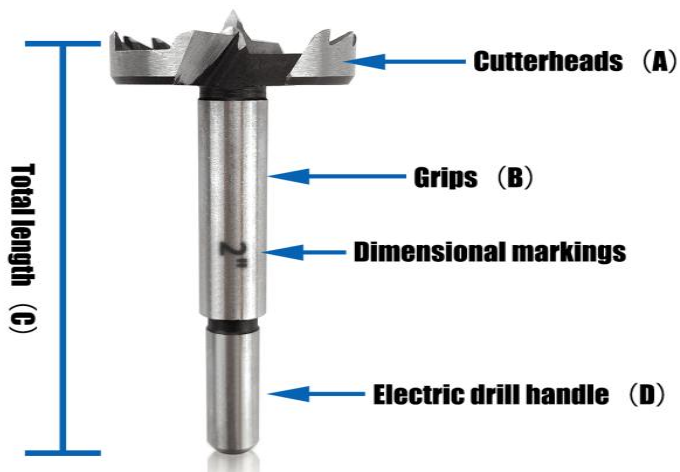
WARNING!

1. Before using this product, please read instructions carefully and understand the specifications.
2. Inspect before every use; do not use if damaged.
3. Keep away from children.
4. When using this product, be sure to wear personal protective equipment such as protective gloves and goggles to prevent accidental injury.
5. When using this product, pay attention to keep the drills clean to prolong the service life.
6. When using this product, do not put your fingers or other objects into the drills to avoid injury.
7. Please don't use wing drill head instead of a hammer to strike

Scope of application: This product series can be used in a variety of wood panels, wood products.

Round shanks are easy to install and tighten, preventing drill bit slipping.

The round shank fits any electric machine and drilling rig



Cutterheads (A)		Total length (C) mm	Grips Diameter and length (B) mm	Electric drill handle (D) mm
in	mm			
1/4	6	90	Φ 6*32	Φ 10*30
3/8	9	90	Φ 8*32	Φ 10*30
1/2	12	90	Φ 8*32	Φ 10*30
19/32	15	90	Φ 10*40	Φ 8*30
5/8	16	90	Φ 10*40	Φ 10*28
3/4	19	90	Φ 10*40	Φ 10*28
11/14	20	90	Φ 10*40	Φ 8*28
7/8	22	90	Φ 10*40	Φ 10*28
1	25	90	Φ 12*40	Φ 8*28
1-1/8	28	90	Φ 12*40	Φ 10*28
1-2/11	30	90	Φ 12*40	Φ 8*28
1-1/4	32	90	Φ 12*40	Φ 9*28
1-3/8	35	90	Φ 12*40	Φ 10*28
1-1/2	38	90	Φ 12*40	Φ 10*30
1-3/5	40	90	Φ 12*40	Φ 10*30
1-5/8	41	90	Φ 12*40	Φ 10*28

Address: Shuangchenglu 803nong11hao1602A-1609shi, baoshanqu, shanghai 200000 CN.

Imported to AUS: SIHAO PTY LTD, 1 ROKEVA STREETEASTWOOD NSW 2122 Australia

Imported to USA: Sanven Technology Ltd., Suite 250, 9166 Anaheim Place, Rancho Cucamonga, CA 91730

EC	REP
-----------	------------

E-CrossStu GmbH
Mainzer Landstr.69, 60329 Frankfurt am Main.

UK	REP
-----------	------------

YH CONSULTING LIMITED.
C/O YH Consulting Limited Office 147, Centurion House,
London Road, Staines-upon-Thames, Surrey, TW18 4AX

VEVOR[®]
TOUGH TOOLS, HALF PRICE

Technical Support and E-Warranty Certificate
www.vevor.com/support

VEVOR[®]

TOUGH TOOLS, HALF PRICE

Supporto tecnico e certificato di garanzia elettronica www.vevor.com/support

ESERCIZIO AD ALATA PIATTA

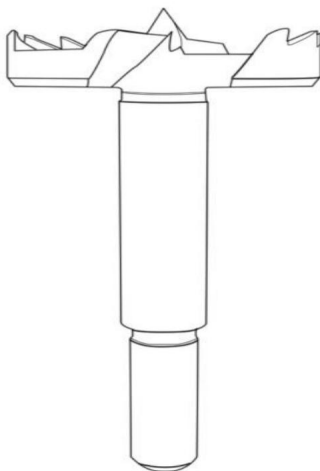
Continuiamo a impegnarci per fornirvi strumenti a prezzi competitivi.

"Risparmia la metà", "Metà prezzo" o qualsiasi altra espressione simile da noi utilizzata rappresenta solo una stima del risparmio che potresti ottenere acquistando determinati utensili con noi rispetto ai principali marchi principali e non necessariamente intende coprire tutte le categorie di utensili da noi offerti. Ti ricordiamo cortesemente di verificare attentamente quando effettui un ordine con noi se stai effettivamente risparmiando la metà rispetto ai principali marchi principali.

VEVOR[®]
TOUGH TOOLS, HALF PRICE

ESERCIZIO AD ALATA PIATTA

MODELLO: M16



HAI BISOGNO DI AIUTO? CONTATTACI!

Hai domande sui prodotti? Hai bisogno di supporto tecnico? Non esitare a contattarci:

**Supporto tecnico e certificato di garanzia
elettronica www.vevor.com/support**

Questa è l'istruzione originale, si prega di leggere attentamente tutte le istruzioni del manuale prima di utilizzare. VEVOR si riserva una chiara interpretazione del nostro manuale utente. L'aspetto del prodotto sarà soggetto al prodotto ricevuto. Vi preghiamo di perdonarci se non vi informeremo di nuovo se ci sono aggiornamenti tecnologici o software sul nostro prodotto.



Attenzione: per ridurre il rischio di lesioni, l'utente deve leggere manuale di istruzioni con attenzione.

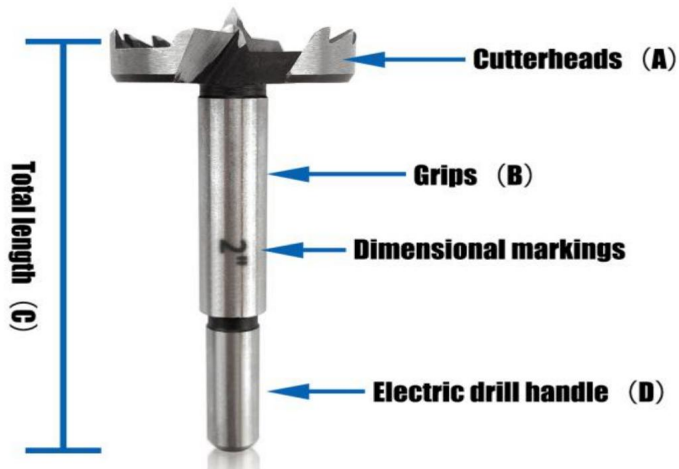
AVVERTIMENTO!

1. Prima di utilizzare questo prodotto, leggere attentamente le istruzioni e comprendere le specifiche.
2. Ispezionare prima di ogni utilizzo; non utilizzare se danneggiato.
3. Tenere lontano dalla portata dei bambini.
4. Quando si utilizza questo prodotto, assicurarsi di indossare dispositivi di protezione individuale come guanti e occhiali protettivi per prevenire lesioni accidentali.
5. Quando si utilizza questo prodotto, prestare attenzione a mantenere puliti i trapani per prolungarne la durata. durata di vita.
6. Quando si utilizza questo prodotto, non mettere le dita o altri oggetti nei trapani per evitare lesioni.
7. Si prega di non utilizzare la testa del trapano al posto del martello per colpire

Campo di applicazione: questa serie di prodotti può essere utilizzata in una varietà di pannelli di legno, prodotti in legno.

I gambi rotondi sono facili da installare e serrare, evitando che la punta del trapano scivolare.

Il gambo rotondo si adatta a qualsiasi macchina elettrica e impianto di perforazione



Teste di taglio (A)		Lunghezza totale (C) mm	Impugnatura Diametro e lunghezza (B) mm	Trapano elettrico maniglia (D) mm
In	mm			
1/4	6	90	ϕ6*32	Dimensioni: 10*30
3/8	9	90	Dimensioni: 8*32	Dimensioni: 10*30
1/2	12	90	Dimensioni: 8*32	Dimensioni: 10*30
19/32	15	90	Dimensioni: 10*40	Dimensioni: 8*30
5/8	16	90	Dimensioni: 10*40	Dimensioni: 10*28
3/4	19	90	Dimensioni: 10*40	Dimensioni: 10*28
11/14	20	90	Dimensioni: 10*40	Dimensioni: 8*28
7/8	22	90	Dimensioni: 10*40	Dimensioni: 10*28
1	25	90	Dimensioni: 12*40	Dimensioni: 8*28
1-1/8	28	90	Dimensioni: 12*40	Dimensioni: 10*28
1-2/11	30	90	Dimensioni: 12*40	Dimensioni: 8*28
1-1/4	32	90	Dimensioni: 12*40	ϕ9*28
1-3/8	35	90	Dimensioni: 12*40	Dimensioni: 10*28
1-1/2	38	90	Dimensioni: 12*40	Dimensioni: 10*30
1-3/5	40	90	Dimensioni: 12*40	Dimensioni: 10*30
1-5/8	41	90	Dimensioni: 12*40	Dimensioni: 10*28

Indirizzo: Baoshanqu Shuangchenglu 803long 11hao 1602A-1609shi Shanghai

Importato in AUS: SIHAO PTY LTD, 1 ROKEVA STREETEASTWOOD NSW 2122
Australia

Importato negli USA: Sanven Technology Ltd., Suite 250, 9166 Anaheim
Place, Rancho Cucamonga, CA 91730

EC	REP	SHUNSHUN GmbH Römeräcker 9 Z2021,76351 Linkenheim-Hochstetten, Germany
-----------	------------	---

UK	REP	Pooledas Group Ltd Unit 5 Albert Edward House, The Pavilions Preston, United Kingdom
-----------	------------	---

Made in China

VEVOR®
TOUGH TOOLS, HALF PRICE

Supporto tecnico e certificato di garanzia
elettronica www.vevor.com/support

VEVOR[®]

TOUGH TOOLS, HALF PRICE

Wsparcie techniczne i certyfikat gwarancji elektronicznej www.vevor.com/support

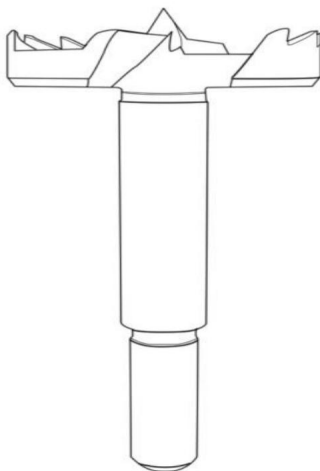
WIERTŁO PŁASKIE SKRZYDŁO

Nadal staramy się oferować Państwu narzędzia w konkurencyjnych cenach. „Oszczędź połowę”, „Połowa ceny” lub inne podobne wyrażenia używane przez nas stanowią jedynie szacunkowe oszczędności, jakie możesz uzyskać kupując u nas określone narzędzia w porównaniu z głównymi markami i niekoniecznie oznaczają one objęcie wszystkich kategorii narzędzi oferowanych przez nas. Uprzejmie przypominamy, aby dokładnie sprawdzić, czy składając u nas zamówienie faktycznie oszczędzasz połowę w porównaniu z głównymi markami.

VEVOR[®]
TOUGH TOOLS, HALF PRICE

WIERTŁO PŁASKIE SKRZYDŁO

MODEL: M16



POTRZEBUJESZ POMOCY? SKONTAKTUJ SIĘ Z NAMI!

Masz pytania dotyczące produktu? Potrzebujesz wsparcia technicznego? Skontaktuj się z nami:

Wsparcie techniczne i certyfikat gwarancji
elektronicznej www.vevor.com/support

To jest oryginalna instrukcja, przed użyciem należy uważnie przeczytać wszystkie instrukcje. VEVOR zastrzega sobie jasną interpretację naszej instrukcji obsługi. Wygląd produktu będzie zależał od produktu, który otrzymałeś. Prosimy o wybaczenie, że nie poinformujemy Cię ponownie, jeśli w naszym produkcie pojawią się jakiegokolwiek aktualizacje technologiczne lub oprogramowania.



Ostrzeżenie – aby zmniejszyć ryzyko obrażeń, użytkownik musi przeczytać
Przeczytaj uważnie instrukcję obsługi.

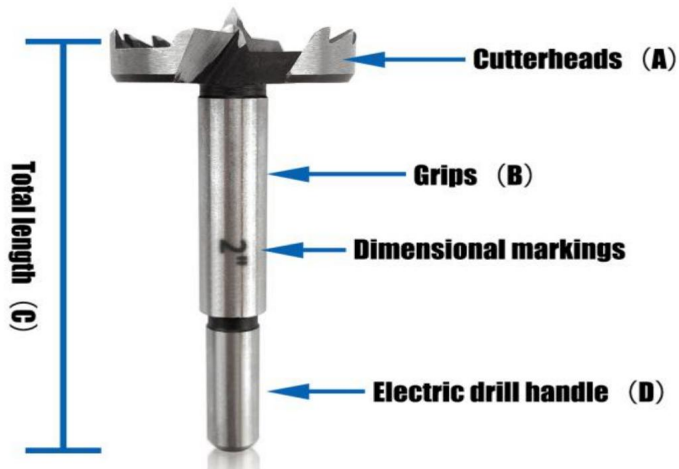
OSTRZEŻENIE!

1. Przed użyciem tego produktu należy uważnie przeczytać instrukcję i zrozumieć jej znaczenie. specyfikacje.
2. Przed każdym użyciem sprawdź produkt, nie używaj go, jeśli jest uszkodzony.
3. Trzymać z dala od dzieci.
4. Podczas stosowania tego produktu należy nosić środki ochrony osobistej, takie jak: rękawice i okulary ochronne, aby zapobiec przypadkowym obrażeniom.
5. Podczas stosowania tego produktu należy zwrócić uwagę na utrzymanie wiertła w czystości, aby przedłużyć ich żywotność. okres użytkowania.
6. Podczas korzystania z tego produktu nie wkładaj palców ani innych przedmiotów do wiertarek. unikaj obrażeń.
7. Prosimy nie używać głowicy wiertła skrzydełkowego zamiast młotka do uderzania

Zakres zastosowania: Tę serię produktów można stosować w wielu zastosowaniach płyty drewniane, wyroby z drewna.

Trzonki okrągłe są łatwe w montażu i dokręcaniu, co zapobiega przebijaniu się wiertła potknięcie się.

Okrągły trzonek pasuje do każdej maszyny elektrycznej i wiertarki



Głowice tnące (A) Długość całkowita		(C) mm	Uchwyty Średnica i długość (mm)	Wiertarka elektryczna uchwyt (Średnica) mm
W	mm			
1/4	6	90	Φ6*32	Φ10*30
3/8	9	90	Φ8*32	Φ10*30
1/2	12	90	Φ8*32	Φ10*30
19/32	15	90	Φ10*40	Φ8*30
5/8	16	90	Φ10*40	Φ10*28
3/4	19	90	Φ10*40	Φ10*28
11/14	20	90	Φ10*40	Φ8*28
7/8	22	90	Φ10*40	Φ10*28
1	25	90	Φ12*40	Φ8*28
1-1/8	28	90	Φ12*40	Φ10*28
1-2/11	30	90	Φ12*40	Φ8*28
1-1/4	32	90	Φ12*40	Φ9*28
1-3/8	35	90	Φ12*40	Φ10*28
1-1/2	38	90	Φ12*40	Φ10*30
1-3/5	40	90	Φ12*40	Φ10*30
1-5/8	41	90	Φ12*40	Φ10*28

Adres: Baoshanqu Shuangchenglu 803long 11hao 1602A-1609shi Szanghaj
Importowane do AUS: SIHAO PTY LTD, 1 ROKEVA STRETEASTWOOD NSW 2122
Australia

Importowane do USA: Sanven Technology Ltd., Suite 250, 9166 Anaheim Place,
Rancho Cucamonga, CA 91730



SHUNSHUN GmbH
Römeräcker 9 Z2021,76351
Linkenheim-Hochstetten, Germany



Pooledas Group Ltd
Unit 5 Albert Edward House, The
Pavilions Preston, United Kingdom

Wyprodukowano w Chinach

VEVOR[®]
TOUGH TOOLS, HALF PRICE

Wsparcie techniczne i certyfikat gwarancji
elektronicznej www.vevor.com/support

VEVOR[®]

TOUGH TOOLS, HALF PRICE

Technischer Support und E-Garantie-Zertifikat www.vevor.com/support

FLACHFLÜGELBOHRER

Wir sind weiterhin bestrebt, Ihnen Werkzeuge zu wettbewerbsfähigen Preisen anzubieten.

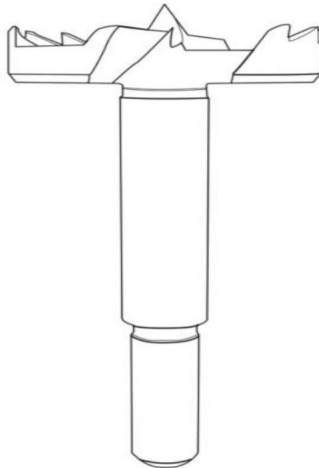
„Sparen Sie die Hälfte“, „Halber Preis“ oder andere ähnliche Ausdrücke, die wir verwenden, stellen nur eine Schätzung der Ersparnis dar, die Sie beim Kauf bestimmter Werkzeuge bei uns im Vergleich zu den großen Topmarken erzielen können, und bedeuten nicht unbedingt, dass sie alle von uns angebotenen Werkzeugkategorien abdecken. Wir möchten Sie freundlich daran erinnern, bei Ihrer Bestellung bei uns sorgfältig zu prüfen, ob Sie im Vergleich zu den großen Topmarken tatsächlich die Hälfte sparen.

VEVOR[®]

TOUGH TOOLS, HALF PRICE

FLACHFLÜGELBOHRER

MODELL: M16



Brauchen Sie Hilfe? Kontaktieren Sie uns!

Sie haben Fragen zu unseren Produkten? Sie benötigen technischen Support? Dann kontaktieren Sie uns gerne:

Technischer Support und E-Garantie-Zertifikat
www.vevor.com/support

Dies ist die Originalanleitung. Bitte lesen Sie alle Anweisungen sorgfältig durch, bevor Sie das Gerät in Betrieb nehmen. VEVOR behält sich eine klare Auslegung unserer Bedienungsanleitung vor. Das Erscheinungsbild des Produkts richtet sich nach dem Produkt, das Sie erhalten haben. Bitte verzeihen Sie uns, dass wir Sie nicht erneut informieren, wenn es Technologie- oder Software-Updates für unser Produkt gibt.



Warnung-Um das Verletzungsrisiko zu verringern, muss der Benutzer

Lesen Sie die Bedienungsanleitung sorgfältig durch.

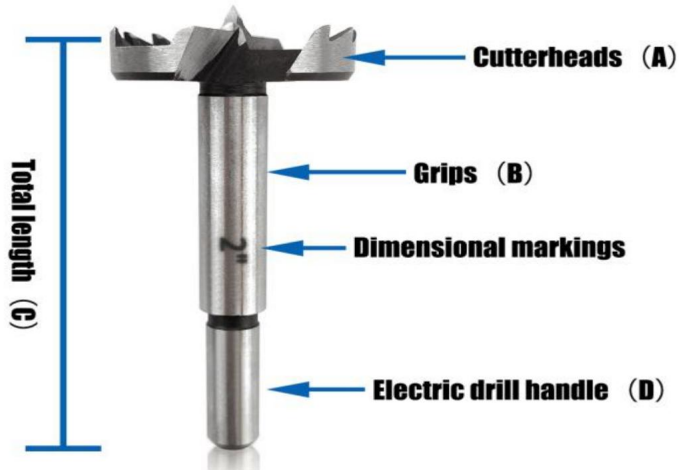
WARNUNG!

1. Bevor Sie dieses Produkt verwenden, lesen Sie bitte die Anweisungen sorgfältig durch und verstehen Sie die Spezifikationen.
2. Vor jedem Gebrauch prüfen; bei Beschädigung nicht verwenden.
3. Außerhalb der Reichweite von Kindern aufbewahren.
4. Tragen Sie bei der Verwendung dieses Produkts unbedingt persönliche Schutzausrüstung wie Schutzhandschuhe und Schutzbrille, um versehentliche Verletzungen zu vermeiden.
5. Achten Sie bei der Verwendung dieses Produkts darauf, die Bohrer sauber zu halten, um die Lebensdauer.
6. Stecken Sie bei der Verwendung dieses Produkts weder Ihre Finger noch andere Gegenstände in die Bohrer, um Verletzungen zu vermeiden.
7. Bitte verwenden Sie keinen Flügelbohrkopf anstelle eines Hammers zum Schlagen

Anwendungsbereich: Diese Produktreihe kann in einer Vielzahl von Holzplatten, Holzprodukte.

Runde Schäfte sind einfach zu installieren und festzuziehen, verhindern Bohrer rutschen.

Der runde Schaft passt auf jede elektrische Maschine und Bohranlage



Messerköpfe (A)		Gesamtlänge (C) mm	Griffe Durchmesser und Länge ÿBÿ mm	Elektrische Bohrmaschine handhaben ÿDÿmm
In	mm			
1/4	6	90	ÿ6*32	ÿ10*30
3/8	9	90	ÿ8*32	ÿ10*30
1/2	12	90	ÿ8*32	ÿ10*30
19/32	15	90	ÿ10*40	ÿ8*30
5/8	16	90	ÿ10*40	ÿ10*28
3/4	19	90	ÿ10*40	ÿ10*28
11/14	20	90	ÿ10*40	ÿ8*28
7/8	22	90	ÿ10*40	ÿ10*28
1	25	90	ÿ12*40	ÿ8*28
1-1/8	28	90	ÿ12*40	ÿ10*28
1-2/11	30	90	ÿ12*40	ÿ8*28
1-1/4	32	90	ÿ12*40	ÿ9*28
1-3/8	35	90	ÿ12*40	ÿ10*28
1-1/2	38	90	ÿ12*40	ÿ10*30
1-3/5	40	90	ÿ12*40	ÿ10*30
1-5/8	41	90	ÿ12*40	ÿ10*28

Adresse: Baoshanqu Shuangchenglu 803long 11hao 1602A-1609shi Shanghai

Nach AUS importiert: SIHAO PTY LTD, 1 ROKEVA STREETEASTWOOD NSW 2122
Australien

Importiert in die USA: Sanven Technology Ltd., Suite 250, 9166 Anaheim Place,
Rancho Cucamonga, CA 91730



SHUNSHUN GmbH
Römeräcker 9 Z2021,76351
Linkenheim-Hochstetten, Germany



Pooledas Group Ltd
Unit 5 Albert Edward House, The
Pavilions Preston, United Kingdom

In China hergestellt

VEVOR[®]
TOUGH TOOLS, HALF PRICE

Technischer Support und E-Garantie-Zertifikat
www.vevor.com/support

VEVOR[®]

TOUGH TOOLS, HALF PRICE

Assistance technique et certificat de garantie électronique www.vevor.com/support

FORET À AILE PLATE

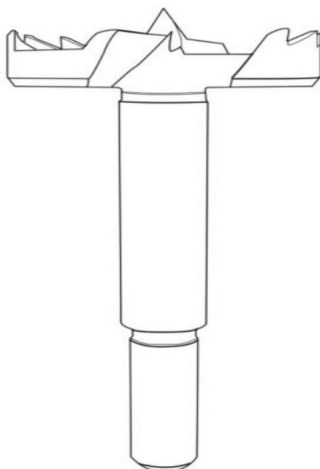
Nous continuons à nous engager à vous fournir des outils à des prix compétitifs.

« Économisez la moitié », « Moitié prix » ou toute autre expression similaire utilisée par nous ne représente qu'une estimation des économies que vous pourriez réaliser en achetant certains outils chez nous par rapport aux grandes marques et ne couvre pas nécessairement toutes les catégories d'outils que nous proposons. Nous vous rappelons de bien vouloir vérifier soigneusement lorsque vous passez une commande chez nous si vous économisez réellement la moitié par rapport aux grandes marques.

VEVOR[®]
TOUGH TOOLS, HALF PRICE

FORET À AILE PLATE

MODÈLE : M16



BESOIN D'AIDE? CONTACTEZ-NOUS!

Vous avez des questions sur les produits ? Vous avez besoin d'une assistance technique ? N'hésitez pas à nous contacter :

Assistance technique et certificat de garantie
électronique www.vevor.com/support

Il s'agit de la notice d'utilisation d'origine. Veuillez lire attentivement toutes les instructions du manuel avant de l'utiliser. VEVOR se réserve le droit d'interpréter clairement notre manuel d'utilisation. L'apparence du produit dépend du produit que vous avez reçu. Veuillez nous excuser, nous ne vous informerons plus en cas de mise à jour technologique ou logicielle de notre produit.



Avertissement - Pour réduire le risque de blessure, l'utilisateur doit lire
Lisez attentivement le manuel d'instructions.

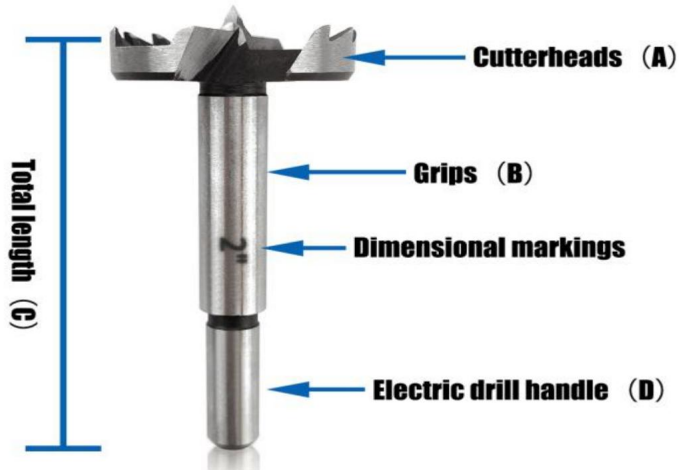
AVERTISSEMENT!

1. Avant d'utiliser ce produit, veuillez lire attentivement les instructions et comprendre les caractéristiques.
2. Inspectez avant chaque utilisation ; ne pas utiliser s'il est endommagé.
3. Tenir hors de portée des enfants.
4. Lorsque vous utilisez ce produit, assurez-vous de porter un équipement de protection individuelle tel que des gants et des lunettes de protection pour éviter les blessures accidentelles.
5. Lorsque vous utilisez ce produit, veillez à garder les forets propres pour prolonger la durée de vie.
durée de vie.
6. Lorsque vous utilisez ce produit, ne mettez pas vos doigts ou d'autres objets dans les forets
éviter les blessures.
7. Veuillez ne pas utiliser la tête de forage à ailettes au lieu d'un marteau pour frapper

Champ d'application : Cette série de produits peut être utilisée dans une variété de
panneaux de bois, produits du bois.

Les tiges rondes sont faciles à installer et à serrer, ce qui évite de percer le foret
glissement.

La tige ronde s'adapte à toutes les machines électriques et à toutes les plates-formes de forage



Têtes de coupe (A)		Longueur totale	Poignées	Perceuse électrique
dans	mm	C	Diamètre et longueur	poignée
		mm	(B) mm	(D) mm
1/4	6	90	Φ6*32	Φ10*30
3/8	9	90	Φ8*32	Φ10*30
1/2	12	90	Φ8*32	Φ10*30
19/32	15	90	Φ10*40	Φ8*30
5/8	16	90	Φ10*40	Φ10*28
3/4	19	90	Φ10*40	Φ10*28
14/11	20	90	Φ10*40	Φ8*28
7/8	22	90	Φ10*40	Φ10*28
1	25	90	Φ12*40	Φ8*28
1-1/8	28	90	Φ12*40	Φ10*28
1-2/11	30	90	Φ12*40	Φ8*28
1-1/4	32	90	Φ12*40	Φ9*28
1-3/8	35	90	Φ12*40	Φ10*28
1-1/2	38	90	Φ12*40	Φ10*30
1-3/5	40	90	Φ12*40	Φ10*30
1-5/8	41	90	Φ12*40	Φ10*28

Adresse : Baoshanqu Shuangchenglu 803long 11hao 1602A-1609shi Shanghai

Importé en Australie : SIHAO PTY LTD, 1 ROKEVA STREET, ESTWOOD NSW 2122

Australie

Importé aux États-Unis : Sanven Technology Ltd., Suite 250, 9166 Anaheim Place, Rancho

Cucamonga, CA 91730



SHUNSHUN GmbH
Römeräcker 9 Z2021,76351
Linkenheim-Hochstetten, Germany



Pooledas Group Ltd
Unit 5 Albert Edward House, The
Pavilions Preston, United Kingdom

Fabriqué en Chine

VEVOR®
TOUGH TOOLS, HALF PRICE

Assistance technique et certificat de garantie
électronique www.vevor.com/support

VEVOR[®]

TOUGH TOOLS, HALF PRICE

Technische ondersteuning en e-garantiecertificaat www.vevor.com/support

VLAKKE VLEUGELBOOR

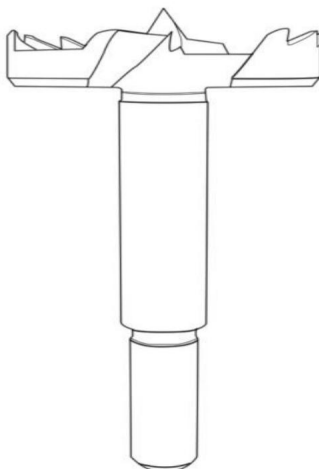
Wij streven er voortdurend naar om u gereedschappen tegen concurrerende prijzen te leveren.

"Bespaar de helft", "halve prijs" of andere soortgelijke uitdrukkingen die wij gebruiken, geven alleen een schatting van de besparingen die u kunt behalen door bepaalde gereedschappen bij ons te kopen in vergelijking met de grote topmerken en doseringen betekenen niet noodzakelijkerwijs dat ze alle categorieën gereedschappen dekken die wij aanbieden. Wij herinneren u eraan om zorgvuldig te controleren of u daadwerkelijk de helft bespaart in vergelijking met de grote topmerken wanneer u een bestelling bij ons plaatst.

VEVOR[®]
TOUGH TOOLS, HALF PRICE

VLAKKE VLEUGELBOOR

MODEL: M16



HULP NODIG? NEEM CONTACT MET ONS OP!

Heeft u vragen over het product? Heeft u technische ondersteuning nodig? Neem dan gerust contact met ons op:

**Technische ondersteuning en e-
garantiecertificaat www.vevor.com/support**

Dit is de originele instructie, lees alle handleidingen zorgvuldig door voordat u het product gebruikt. VEVOR behoudt zich een duidelijke interpretatie van onze gebruikershandleiding voor. Het uiterlijk van het product is afhankelijk van het product dat u hebt ontvangen. Vergeef ons dat we u niet opnieuw zullen informeren als er technologie- of software-updates voor ons product zijn.



Waarschuwing - Om het risico op letsel te verminderen, moet de gebruiker de volgende informatie lezen:

Lees de gebruiksaanwijzing zorgvuldig door.

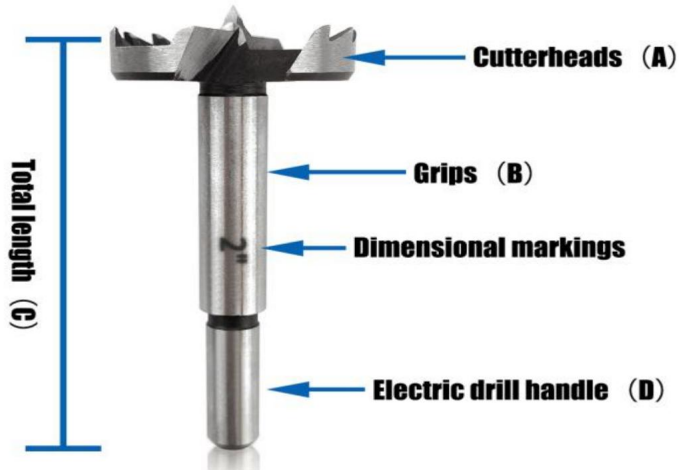
WAARSCHUWING!

1. Lees de instructies zorgvuldig door voordat u dit product gebruikt en begrijp de specificaties.
2. Controleer het product voor elk gebruik. Gebruik het niet als het beschadigd is.
3. Buiten bereik van kinderen houden.
4. Draag bij het gebruik van dit product persoonlijke beschermingsmiddelen, zoals: beschermende handschoenen en een veiligheidsbril om onbedoeld letsel te voorkomen.
5. Let bij het gebruik van dit product op dat u de boren schoon houdt om de levensduur te verlengen. levensduur.
6. Steek bij het gebruik van dit product uw vingers of andere voorwerpen niet in de boormachines om letsel voorkomen.
7. Gebruik de boorkop van de vleugel niet in plaats van een hamer om te slaan

Toepassingsgebied: Deze productserie kan in verschillende toepassingen worden gebruikt houten panelen, houtproducten.

Ronde schachten zijn eenvoudig te installeren en vast te draaien, waardoor boorgaten worden voorkomen uitglijden.

De ronde schacht past op elke elektrische machine en boorinstallatie



Snijkoppen (A) Totale lengte		(C) mm	Handgrepen	Elektrische boormachine
in	mm		Diameter en lengte (B) mm	hendel (D) mm
1/4	6	90	ÿ6*32	ÿ10*30
3/8	9	90	ÿ8*32	ÿ10*30
1/2	12	90	ÿ8*32	ÿ10*30
19/32	15	90	ÿ10*40	ÿ8*30
5/8	16	90	ÿ10*40	ÿ10*28
3/4	19	90	ÿ10*40	ÿ10*28
11/14	20	90	ÿ10*40	ÿ8*28
7/8	22	90	ÿ10*40	ÿ10*28
1	25	90	ÿ12*40	ÿ8*28
1-1/8	28	90	ÿ12*40	ÿ10*28
1-2/11	30	90	ÿ12*40	ÿ8*28
1-1/4	32	90	ÿ12*40	ÿ9*28
1-3/8	35	90	ÿ12*40	ÿ10*28
1-1/2	38	90	ÿ12*40	ÿ10*30
1-3/5	40	90	ÿ12*40	ÿ10*30
1-5/8	41	90	ÿ12*40	ÿ10*28

Adres: Baoshanqu Shuangchenglu 803long 11hao 1602A-1609shi Shanghai

Geïmporteerd naar AUS: SIHAO PTY LTD, 1 ROKEVA STREETEASTWOOD NSW 2122
Australië

Geïmporteerd naar de VS: Sanven Technology Ltd., Suite 250, 9166 Anaheim
Place, Rancho Cucamonga, CA 91730



SHUNSHUN GmbH
Römeräcker 9 Z2021,76351
Linkenheim-Hochstetten, Germany



Pooledas Group Ltd
Unit 5 Albert Edward House, The
Pavilions Preston, United Kingdom

Gemaakt in China

VEVOR[®]
TOUGH TOOLS, HALF PRICE

Technische ondersteuning en e-
garantiecertificaat www.vevor.com/support

VEVOR[®]

TOUGH TOOLS, HALF PRICE

Teknisk support och e-garanticertifikat www.vevor.com/support

PLAT VINGBORR

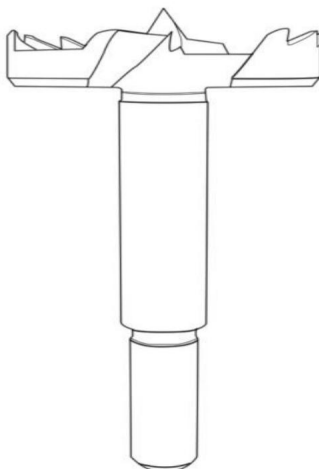
Vi fortsätter att vara engagerade i att ge dig verktyg till konkurrenskraftiga priser.

"Spara halva", "halva priset" eller andra liknande uttryck som används av oss representerar bara en uppskattning av besparingar du kan dra nytta av att köpa vissa verktyg hos oss jämfört med de stora topmärkena och doser behöver inte nödvändigtvis täcka alla kategorier av verktyg som erbjuds av oss. Du påminns vänligen om att noggrant kontrollera när du gör en beställning hos oss om du faktiskt sparar hälften i jämförelse med de främsta stora varumärkena.

VEVOR[®]
TOUGH TOOLS, HALF PRICE

PLAT VINGBORR

MODELL: M16



BEHÖVER HJÄLP? KONTAKTA OSS!

Har du produktfrågor? Behöver du teknisk support? Kontakta oss gärna:

Teknisk support och e-garanticertifikat
www.vevor.com/support

Detta är den ursprungliga instruktionen, läs alla instruktioner noggrant innan du använder den. VEVOR reserverar sig för en tydlig tolkning av vår användarmanual. Utseendet på produkten är beroende av den produkt du fått. Ursäkta oss att vi inte kommer att informera dig igen om det finns någon teknik eller mjukvaruuppdateringar på vår produkt.



Varning - För att minska risken för skada måste användaren läsa bruksanvisningen noggrant.

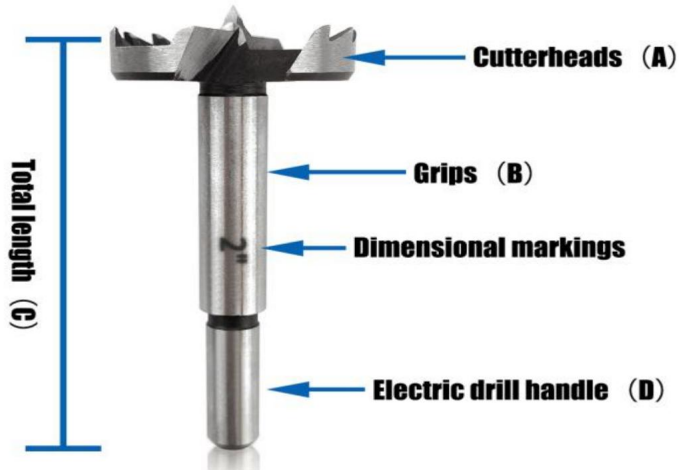
WARNING!

1. Innan du använder denna produkt, läs instruktionerna noggrant och förstå specifikationer.
2. Inspektera före varje användning; använd inte om den är skadad.
3. Förvaras åtskilt från barn.
4. När du använder denna produkt, var noga med att bära personlig skyddsutrustning som t.ex skyddshandskar och skyddsglasögon för att förhindra oavsiktlig skada.
5. När du använder denna produkt, var uppmärksam på att hålla borrarerna rena för att förlänga livslängd.
6. När du använder denna produkt ska du inte stoppa in fingrarna eller andra föremål i borrarerna undvika skador.
7. Använd inte ett vingborrhuvud istället för en hammare för att slå

Användningsområde: Denna produktserie kan användas i en mängd olika träpaneler, träprodukter.

Runda skaft är lätta att installera och dra åt, vilket förhindrar borrhjuling.

Det runda skaftet passar alla elektriska maskiner och borrhjulingar



Skärhuvuden		Total längd C mm	Greppar Diameter och längd B mm	Elektrisk borrar hantera D mm
i	mm			
1/4	6	90	6*32	10*30
3/8	9	90	8*32	10*30
1/2	12	90	8*32	10*30
19/32	15	90	10*40	8*30
5/8	16	90	10*40	10*28
3/4	19	90	10*40	10*28
14/11	20	90	10*40	8*28
7/8	22	90	10*40	10*28
1	25	90	12*40	8*28
1-1/8	28	90	12*40	10*28
1-2/11	30	90	12*40	8*28
1-1/4	32	90	12*40	9*28
1-3/8	35	90	12*40	10*28
1-1/2	38	90	12*40	10*30
1-3/5	40	90	12*40	10*30
1-5/8	41	90	12*40	10*28

Adress: Baoshanqu Shuangchenglu 803long 11hao 1602A-1609shi Shanghai

Importerad till AUS: SIHAO PTY LTD, 1 ROKEVA STREETEASTWOOD NSW 2122
Australien

Importerad till USA: Sanven Technology Ltd., Suite 250, 9166 Anaheim Place,
Rancho Cucamonga, CA 91730



SHUNSHUN GmbH
Römeräcker 9 Z2021,76351
Linkenheim-Hochstetten, Germany



Pooledas Group Ltd
Unit 5 Albert Edward House, The
Pavilions Preston, United Kingdom

Tillverkad i Kina

VEVOR®
TOUGH TOOLS, HALF PRICE

Teknisk support och e-garanticertifikat
www.vevor.com/support

VEVOR[®]

TOUGH TOOLS, HALF PRICE

Soporte técnico y certificado de garantía electrónica www.vevor.com/support

BROCA DE ALA PLANA

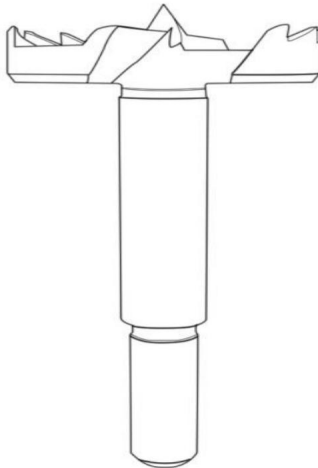
Seguimos comprometidos a brindarle herramientas a precios competitivos.

"Ahorre la mitad", "mitad de precio" o cualquier otra expresión similar que utilicemos solo representa una estimación del ahorro que podría obtener al comprar ciertas herramientas con nosotros en comparación con las principales marcas y no necesariamente significa que cubra todas las categorías de herramientas que ofrecemos. Le recordamos que, al realizar un pedido con nosotros, verifique cuidadosamente si realmente está ahorrando la mitad en comparación con las principales marcas.

VEVOR[®]
TOUGH TOOLS, HALF PRICE

BROCA DE ALA PLANA

MODELO: M16



¿NECESITA AYUDA? ¡CONTÁCTENOS!

¿Tiene preguntas sobre el producto? ¿Necesita asistencia técnica? No dude en ponerse en contacto con nosotros:

Soporte técnico y certificado de garantía
electrónica www.vevor.com/support

Estas son las instrucciones originales, lea atentamente todas las instrucciones del manual antes de utilizar el producto. VEVOR se reserva una interpretación clara de nuestro manual de usuario. La apariencia del producto estará sujeta al producto que recibió. Perdónenos por no informarle nuevamente si hay actualizaciones de tecnología o software en nuestro producto.



Advertencia: Para reducir el riesgo de lesiones, el usuario debe leer
Lea atentamente el manual de instrucciones.

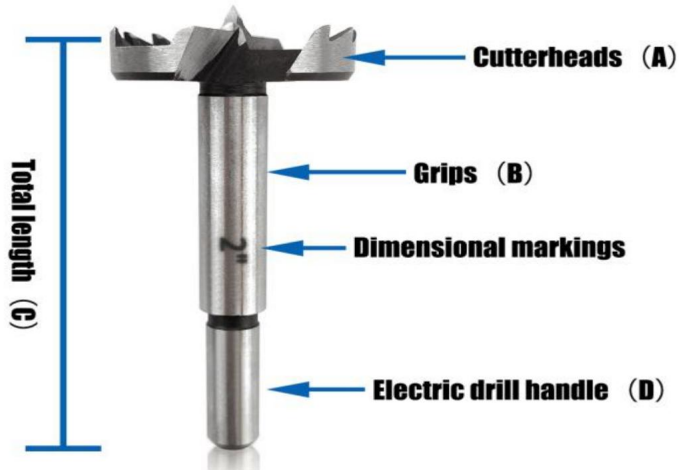
¡ADVERTENCIA!

1. Antes de utilizar este producto, lea atentamente las instrucciones y comprenda las presupuestas.
2. Inspeccione antes de cada uso; no utilice si está dañado.
3. Mantener fuera del alcance de los niños.
4. Al utilizar este producto, asegúrese de usar equipo de protección personal como: Guantes y gafas protectoras para evitar lesiones accidentales.
5. Al utilizar este producto, preste atención a mantener las brocas limpias para prolongar la vida útil. Vida útil.
6. Al utilizar este producto, no introduzca los dedos ni otros objetos en los taladros. evitar lesiones.
7. No utilice la cabeza del taladro de ala en lugar de un martillo para golpear.

Ámbito de aplicación: Esta serie de productos se puede utilizar en una variedad de paneles de madera, productos de madera.

Los vástagos redondos son fáciles de instalar y apretar, lo que evita que la broca se deslice. corrimiento.

El vástago redondo se adapta a cualquier máquina eléctrica y plataforma de perforación.



Cabezas de corte (A)		Longitud total (DO) mm	Puños Diámetro y longitud (B) mm	Taladro eléctrico manejar (Diámetro) mm
en	mm			
1/4	6	90	Φ6*32	Φ10*30
3/8	9	90	Φ8*32	Φ10*30
1/2	12	90	Φ8*32	Φ10*30
19/32	15	90	Φ10*40	Φ8*30
5/8	16	90	Φ10*40	Φ10*28
3/4	19	90	Φ10*40	Φ10*28
14/11	20	90	Φ10*40	Φ8*28
7/8	22	90	Φ10*40	Φ10*28
1	25	90	Φ12*40	Φ8*28
1-1/8	28	90	Φ12*40	Φ10*28
1-2/11	30	90	Φ12*40	Φ8*28
1-1/4	32	90	Φ12*40	Φ9*28
1-3/8	35	90	Φ12*40	Φ10*28
1-1/2	38	90	Φ12*40	Φ10*30
1-3/5	40	90	Φ12*40	Φ10*30
1-5/8	41	90	Φ12*40	Φ10*28

Dirección: Baoshanqu Shuangchenglu 803long 11hao 1602A-1609shi Shanghai
Importado a Australia: SIHAO PTY LTD, 1 ROKEVA STREETEASTWOOD NSW 2122
Australia

Importado a EE. UU.: Sanven Technology Ltd., Suite 250, 9166 Anaheim Place,
Rancho Cucamonga, CA 91730



SHUNSHUN GmbH
Römeräcker 9 Z2021,76351
Linkenheim-Hochstetten, Germany



Pooledas Group Ltd
Unit 5 Albert Edward House, The
Pavilions Preston, United Kingdom

Hecho en china

VEVOR[®]
TOUGH TOOLS, HALF PRICE

Soporte técnico y certificado de garantía
electrónica www.vevor.com/support