

VEVOR[®]

TOUGH TOOLS, HALF PRICE

Technical Support and E-Warranty Certificate www.vevor.com/support

Anvil

USER MANUAL

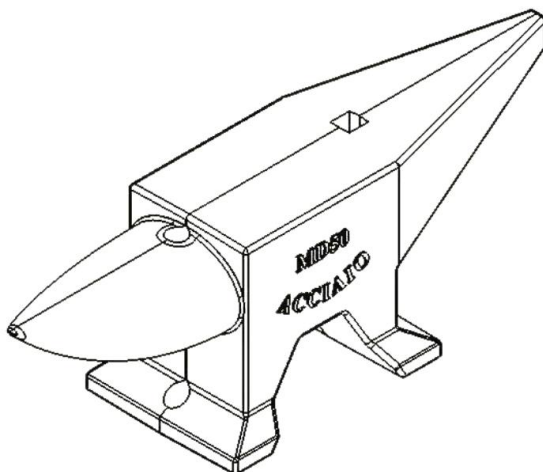
We continue to be committed to provide you tools with competitive price.

"Save Half", "Half Price" or any other similar expressions used by us only represents an estimate of savings you might benefit from buying certain tools with us compared to the major top brands and does not necessarily mean to cover all categories of tools offered by us. You are kindly reminded to verify carefully when you are placing an order with us if you are actually saving half in comparison with the top major brands.

VEVOR[®]

TOUGH TOOLS, HALF PRICE

ANVIL



Note: The image above is one of the series' products and doesn't depict all products' appearances. The actual product you receive determines its look.






NEED HELP? CONTACT US!

Have product questions? Need technical support? Please feel free to contact us:

Technical Support and E-Warranty Certificate
www.vevor.com/support

This is the original instruction, please read all manual instructions carefully before operating. VEVOR reserves a clear interpretation of our user manual. The appearance of the product shall be subject to the product you received. Please forgive us that we won't inform you again if there are any technology or software updates on our product.

Important safety instructions

	Warning - To reduce the risk of injury, user must read instructions manual carefully.
	Warning- Be sure to wear ear protectors when using this product.
	Warning- Be sure to wear eye protectors when using this product.
	Warning- Be sure to wear dust masks when using this product.
	Warning- Be sure to wear gloves when using this product.

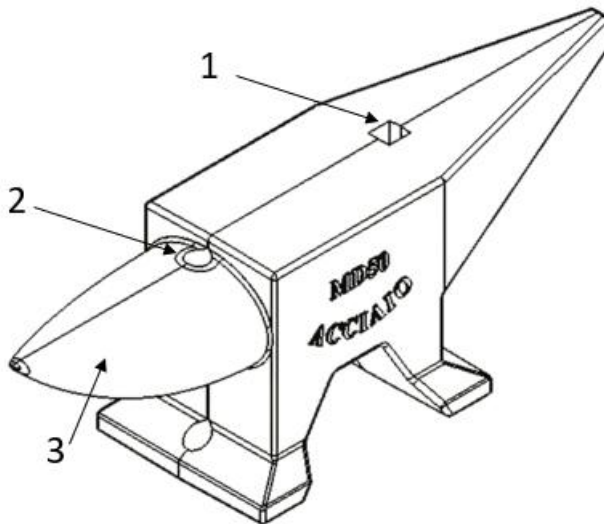
WARNING!

1. Use the product only after receiving professional metalworking training.
2. Wear necessary personal protective equipment such as safety goggles, earplugs, and protective gloves during use.
3. Ensure that the workspace remains clean, dry, and well-ventilated during operation.
4. Do not use the anvil in flammable, explosive, or damp environments.
5. Ensure that the anvil is securely installed and stable to prevent movement or tipping during use.
6. Follow safe operating procedures when using the anvil, avoiding excessive force or incorrect techniques.
7. Fix it first when using it. So as not to be injured.
8. Keep away from children.

2. Product Overview

This casting anvil is manufactured using high-quality casting techniques, providing blacksmiths and metalworkers with a sturdy and stable work surface. It is suitable for various processes such as forging, hammering, shaping, and cutting metal materials. This product features excellent durability and impact resistance, bringing higher efficiency and accuracy to your metalworking tasks.

3. Product Structure



1. Hardy hole : The Hardy hole hole on the anvil is used to insert other tools, and other tools can be firmly connected to the anvil for further processing.

2. Pritchel hole: The Pritchel hole can be punched out on the product with a chisel or other tools.

3. Horn: The horn is specially designed to help blacksmiths shape metal pieces into round or curved shapes.

4. Parameter

Items	Model	Product Material	Packaging Material	Net weight	Hardy hole size (mm)	Pritchel hole size (mm)	Horn
1	55LBSTZ0	Cast iron	Carton	25kg/55 lbs	25×25	×	√
2	TZ45KGTZ	Cast iron	Carton	45kg/100 lbs	30×30	×	√
3	TZ11KGTZ	Cast iron	Carton	11kg/24 lbs	×	×	√
4	GZ60KGGZ	Cast steel	Wooden box	60kg/132 lbs	29×29	φ26	√
5	30KGGZ00	Cast steel	Carton	30kg/66 lbs	23×23	φ20	√
6	GZ10KGGZ	Cast steel	Carton	10kg/22 lbs	16×16	φ12	√
7	TZHS100LB	Cast iron	Carton	45kg/100 lbs	30×30	×	√
8	TZHS22LB	Cast steel	Carton	10kg/22 lbs	16×16	φ12	√
9	TZHS88LB	Cast steel	Wooden box	40kg/88 lbs	25×25	φ25	√
10	TZHS110LB	Cast steel	Wooden box	50kg/110 lbs	20×20	φ20	√
11	TZHS132LB	Cast steel	Wooden box	60kg/132 lbs	29×29	φ26	√
12	GZ50KGGZ	Cast steel	Wooden box	50kg/110 lbs	20×20	φ20	√
13	GZ20KGGZ	Cast steel	Carton	20kg/44lbs	20*20	φ20	√
14	GZ40KGGZ	Cast steel	Carton	40kg/88 lbs	25×25	φ25	√
15	TZ10KGTZ	Cast iron	Carton	10kg/22 lbs	×	×	√
16	TZHS25LB	Cast iron	Carton	11.2kg/25lbs	×	×	√

5. User Guide

1. Place the anvil on a flat, sturdy base, ensuring it is securely installed and resistant to sliding.
2. Heat the metal material to be forged to an appropriate temperature.
3. Place the heated metal material on the anvil surface and use a hammer or other tools to strike, shape, or cut it.
4. Reheat and forge the metal material as needed until the desired shape and dimensions are achieved.
5. After using, allow the metal material to cool naturally to room temperature.

6. Maintenance

1. If you do not use this tool for a long time, please add anti-rust oil on the surface.
2. Store the anvil in a dry, well-ventilated area away from direct sunlight.

Address: Shuangchenglu 803nong11hao1602A-1609shi, baoshanqu, shanghai 200000 CN.

Imported to AUS: SIHAO PTY LTD, 1 ROKEVA STREETEASTWOOD NSW 2122 Australia

Imported to USA: Sanven Technology Ltd., Suite 250, 9166 Anaheim Place, Rancho Cucamonga, CA 91730

EC	REP
-----------	------------

E-CrossStu GmbH
Mainzer Landstr.69, 60329 Frankfurt am Main.

UK	REP
-----------	------------

YH CONSULTING LIMITED.
C/O YH Consulting Limited Office 147, Centurion House,
London Road, Staines-upon-Thames, Surrey, TW18 4AX

VEVOR[®]
TOUGH TOOLS, HALF PRICE

Technical Support and E-Warranty Certificate
www.vevor.com/support

VEVOR[®]

TOUGH TOOLS, HALF PRICE

Soporte técnico y certificado de garantía electrónica www.vevor.com/support

Yunque

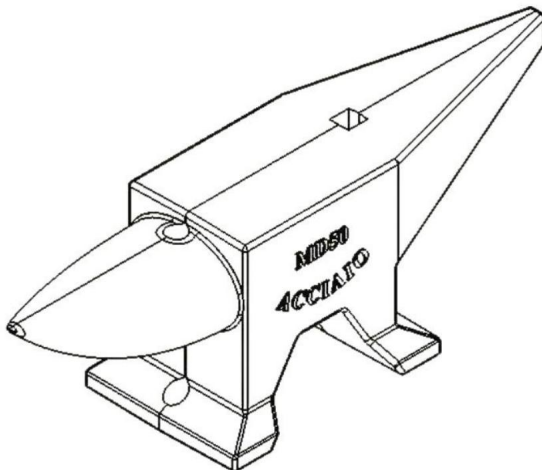
MANUAL DEL USUARIO

Seguimos comprometidos a brindarle herramientas a precios competitivos.

"Ahorre la mitad", "mitad de precio" o cualquier otra expresión similar que utilicemos solo representa una estimación del ahorro que podría obtener al comprar ciertas herramientas con nosotros en comparación con las principales marcas y no necesariamente significa que cubra todas las categorías de herramientas que ofrecemos. Le recordamos que, al realizar un pedido con nosotros, verifique cuidadosamente si realmente está ahorrando la mitad en comparación con las principales marcas.

VEVOR[®]
TOUGH TOOLS, HALF PRICE

YUNQUE



Nota: La imagen de arriba es uno de los productos de la serie y no representa la apariencia de todos los productos. El producto real que recibe determina su apariencia.






¿NECESITA AYUDA? ¡CONTÁCTENOS!

¿Tiene preguntas sobre el producto? ¿Necesita asistencia técnica? No dude en ponerse en contacto con

nosotros: Asistencia técnica y certificado de garantía electrónica
www.vevor.com/support

Estas son las instrucciones originales, lea atentamente todas las instrucciones del manual antes de utilizar el producto. VEVOR se reserva una interpretación clara de nuestro manual de usuario. La apariencia del producto estará sujeta al producto que recibió. Perdónenos por no informarle nuevamente si hay actualizaciones de tecnología o software en nuestro producto.

Instrucciones de seguridad importantes

	Advertencia: para reducir el riesgo de lesiones, el usuario debe leer las instrucciones. Lea el manual con cuidado.
	Advertencia: Asegúrese de usar protectores auditivos al utilizar este producto.
	Advertencia: Asegúrese de usar protectores para los ojos cuando utilice este producto.
	Advertencia: Asegúrese de usar máscaras contra el polvo cuando utilice este producto.
	Advertencia: Asegúrese de usar guantes al utilizar este producto.

¡ADVERTENCIA!

1. Utilice el producto únicamente después de recibir un tratamiento profesional de metales.
capacitación.
2. Use el equipo de protección personal necesario, como gafas de seguridad.
gafas protectoras, tapones para los oídos y guantes protectores durante su uso.
3. Asegúrese de que el espacio de trabajo permanezca limpio, seco y
Bien ventilado durante el funcionamiento.
4. No utilice el yunque en ambientes inflamables, explosivos o húmedos.
entornos.
5. Asegúrese de que el yunque esté instalado de forma segura y estable para evitar
movimiento o vuelco durante el uso.
6. Siga los procedimientos operativos seguros al utilizar el yunque, evitando
fuerza excesiva o técnicas incorrectas.
7. Fije el aparato antes de utilizarlo para evitar lesiones.
8. Mantener fuera del alcance de los niños.

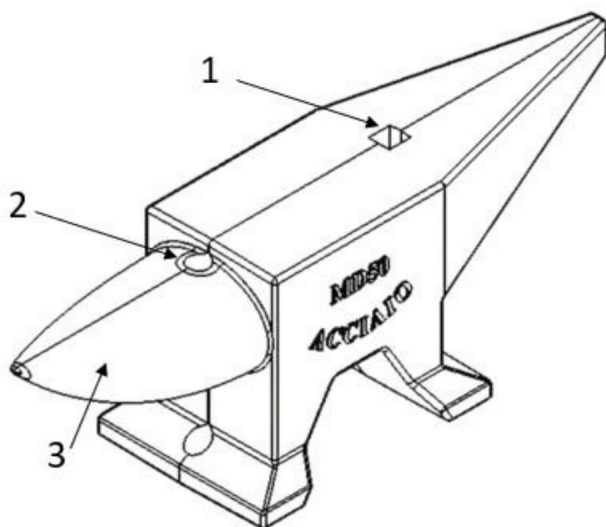
2. Descripción general del producto

Este yunque de fundición se fabrica utilizando técnicas de fundición de alta calidad, proporcionando a los herreros y trabajadores del metal una base de trabajo resistente y estable.

superficie. Es adecuado para diversos procesos como forjado, martillado, modelado y corte de materiales metálicos. Este producto presenta excelentes

Durabilidad y resistencia al impacto, aportando mayor eficiencia y precisión a sus tareas de metalistería.

3. Estructura del producto



1. Agujero Hardy: El orificio Hardy en el yunque se utiliza para insertar otros
Las herramientas y otras herramientas se pueden conectar firmemente al yunque para su posterior uso.
tratamiento.

2. Orificio de Pritchel: El orificio de Pritchel se puede perforar en el producto con
un cincel u otras herramientas.

3. Cuerno: El cuerno está especialmente diseñado para ayudar a los herreros a dar forma al metal.
piezas en formas redondas o curvas.

4. Parámetro

Elementos	Modelo	Producto Material	Embalaje Material	Peso neto	Resistente tamaño del agujero (mm)	Pritchell tamaño del agujero (mm)	Bocina
1	55 libras TZ0	Hierro fundido	Caja de cartón	25 kg/55 libras	25×25	×	√
2	TZ45KGTZ	Hierro fundido	Caja de cartón	45 kg/100 libras	30×30	×	√
3	TZ11KGTZ	Hierro fundido	Caja de cartón	11 kg/24 libras	×	×	√
4	GZ60KGGZ	Caja de madera de acero fundido	de 60 kg/132 lbs		29×29	φ26	√
5	30KGGZ00	Acero fundido	Caja de cartón	30 kg/66 libras	23×23	φ20	√
6	GZ10KGGZ	Acero fundido	Caja de cartón	10 kg/22 libras	16×16	φ12	√
7	TZHS100LB	Hierro fundido	Caja de cartón	45 kg/100 libras	30×30	×	√
8	TZHS22LB	Acero fundido	Caja de cartón	10 kg/22 libras	16×16	φ12	√
9	TZHS88LB	Caja de madera de acero fundido	de 40 kg/88 lbs		25×25	φ25	√
10	TZHS110LB	Caja de madera de acero fundido	de 50 kg/110 lb		20×20	φ20	√
11	TZHS132LB	Caja de madera de acero fundido	de 60 kg/132 lb		29×29	φ26	√
12	GZ50KGGZ	Caja de madera de acero fundido	de 50 kg/110 lbs		20×20	φ20	√
13	GZ20KGGZ	Acero fundido	Caja de cartón	20 kg/44 libras	20×20	φ20	√
14	GZ40KGGZ	Acero fundido	Caja de cartón	40 kg/88 libras	25×25	φ25	√
15	TZ10KGTZ	Hierro fundido	Caja de cartón	10 kg/22 libras	×	×	√
16	TZHS25LB	Hierro fundido	Caja de cartón	11,2 kg/25 libras	×	×	√

5. Guía del usuario

1. Coloque el yunque sobre una base plana y resistente, asegurándose de que esté instalado de forma segura.

y resistente al deslizamiento.

2. Calentar el material metálico que se va a forjar a una temperatura adecuada.

3. Coloque el material metálico calentado sobre la superficie del yunque y use un martillo.

u otras herramientas para golpearlo, darle forma o cortarlo.

4. Vuelva a calentar y forje el material metálico según sea necesario hasta obtener la forma deseada.

y se consiguen las dimensiones deseadas.

5. Después de usarlo, deje que el material metálico se enfríe naturalmente a temperatura ambiente.

temperatura.

6. Mantenimiento

1. Si no utiliza esta herramienta durante un largo tiempo, agregue aceite antioxidante en el superficie.

2. Guarde el yunque en un área seca y bien ventilada, lejos de la luz solar directa.

Dirección: Shuangchenglu 803nong11hao1602A-1609shi, baoshanqu,
shanghai 200000 CN.

Importado a Australia: SIHAO PTY LTD, 1 ROKEVA STREETEASTWOOD

Nueva Gales del Sur 2122 Australia

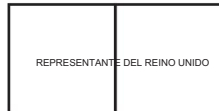
Importado a EE. UU.: Sanven Technology Ltd., Suite 250, 9166 Anaheim

Lugar, Rancho Cucamonga, CA 91730



E-CrossStu GmbH

Mainzer Landstr.69, 60329 Fráncfort del Meno.



YH CONSULTING LIMITADA.

C/O YH Consulting Limited Oficina 147, Centurion House,

Carretera de Londres, Staines-upon-Thames, Surrey, TW18 4AX

VEVOR[®]
TOUGH TOOLS, HALF PRICE

Soporte técnico y certificado de garantía
electrónica www.vevor.com/support

VEVOR[®]

TOUGH TOOLS, HALF PRICE

Teknisk support och e-garanticertifikat www.vevor.com/support

Städ

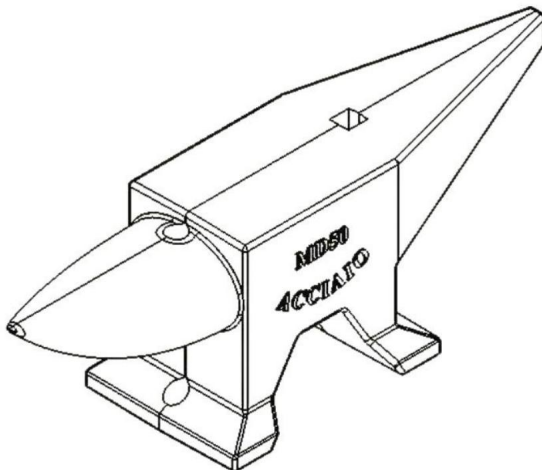
ANVÄNDARMANUAL

Vi fortsätter att vara engagerade i att ge dig verktyg till konkurrenskraftiga priser.

"Spara hälften", "halva priset" eller andra liknande uttryck som används av oss representerar bara en uppskattning av besparingar du kan dra nytta av att köpa vissa verktyg hos oss jämfört med de stora toppmärkena och betyder inte nödvändigtvis att täcka alla kategorier av verktyg som erbjuds av oss. Du påminns vänligen om att noggrant kontrollera när du gör en beställning hos oss om du faktiskt sparar hälften i jämförelse med de främsta stora varumärkena.

VEVOR[®]
TOUGH TOOLS, HALF PRICE

STÄD








Obs: Bilden ovan är en av seriens produkter och visar inte alla produkters utseende. Den faktiska produkten du får avgör dess utseende.

BEHÖVER HJÄLP? KONTAKTA OSS!

Har du produktfrågor? Behöver du teknisk support? Kontakta oss gärna: **Teknisk support och e-garanticertifikat www.vevor.com/support**

Detta är den ursprungliga instruktionen, läs alla instruktioner noggrant innan du använder den. VEVOR reserverar sig för en tydlig tolkning av vår användarmanual. Utseendet på produkten är beroende av den produkt du fått. Ursäkta oss att vi inte kommer att informera dig igen om det finns någon teknik eller mjukvaruuppdateringar på vår produkt.

Viktiga säkerhetsinstruktioner

	Varning - För att minska risken för skada måste användaren läsa instruktionerna handbok noggrant.
	Varning- Var noga med att bära hörselskydd när du använder denna produkt.
	Varning- Var noga med att bära ögonskydd när du använder denna produkt.
	Varning- Var noga med att bära dammasker när du använder denna produkt.
	Varning- Var noga med att bära handskar när du använder denna produkt.

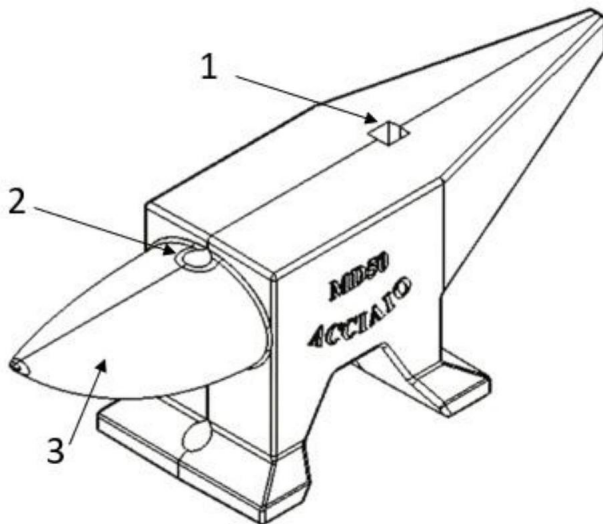
VARNING!

1. Använd produkten endast efter att ha fått professionell metallbearbetning utbildning.
2. Bär nödvändig personlig skyddsutrustning såsom säkerhet skyddsglasögon, öronproppar och skyddshandskar under användning.
3. Se till att arbetsytan förblir ren, torr och välventilerad under drift.
4. Använd inte städet i brandfarliga, explosiva eller fuktiga miljöer.
5. Se till att städet är säkert installerat och stabilt för att förhindra rörelse eller tippning under användning.
6. Följ säkra driftsprocedurer när du använder städet, undvik överdriven kraft eller felaktiga tekniker.
7. Fixa det först när du använder det. För att inte bli skadad.
8. Förvaras åtskilt från barn.

2. Produktöversikt

Detta gjutstäd är tillverkat med högkvalitativa gjuttekniker, vilket ger smeder och metallarbetare ett robust och stabilt arbete yta. Den är lämplig för olika processer som smide, hamring, formning och skärning av metallmaterial. Denna produkt har utmärkta egenskaper hållbarhet och slagtlighet, vilket ger högre effektivitet och noggrannhet dina metallbearbetningsuppgifter.

3. Produktstruktur



1. Hardy hål: Det härdiga hålet på städet används för att sätta in andra verktyg och andra verktyg kan anslutas ordentligt till städet för vidare bearbetning.

2. Pritchelhål: Pritchelhålet kan stansas ut på produkten med en mejsel eller andra verktyg.

3. Horn: Hornet är speciellt utformat för att hjälpa smeder att forma metall bitar till runda eller böjda former.

4. Parameter

Föremål	Modell	Produkt Material	Förpackning Material	Nettovikt	Härdig hålstorlek (mm)	Pritchel hålstorlek (mm)	Horn
1	55LBSTZ0	Gjutjärn	Kartong	25 kg/55 lbs	25x25	×	ÿ
2	TZ45KGTZ	Gjutjärn	Kartong	45 kg/100 lbs	30x30	×	ÿ
3	TZ11KGTZ	Gjutjärn	Kartong	11 kg/24 lbs	×	×	ÿ
4	GZ60KGGZ	Gjutstål Trälåda 60kg/132 lbs			29x29	ÿ26	ÿ
5	30KGGZ00	Gjutstål	Kartong	30 kg/66 lbs	23x23	ÿ20	ÿ
6	GZ10KGGZ	Gjutstål	Kartong	10 kg/22 lbs	16x16	ÿ12	ÿ
7	TZHS100LB	Gjutjärn	Kartong	45 kg/100 lbs	30x30	×	ÿ
8	TZHS22LB	Gjutstål	Kartong	10 kg/22 lbs	16x16	ÿ12	ÿ
9	TZHS88LB	Gjutstål Trälåda 40kg/88 lbs			25x25	ÿ25	ÿ
10	TZHS110LB	Gjutstål Trälåda 50 kg/110 lbs			20x20	ÿ20	ÿ
11	TZHS132LB	Gjutstål Trälåda 60 kg/132 lbs			29x29	ÿ26	ÿ
12	GZ50KGGZ	Gjutstål Trälåda 50kg/110 lbs			20x20	ÿ20	ÿ
13	GZ20KGGZ	Gjutstål	Kartong	20 kg/44 lbs	20*20	ÿ20	ÿ
14	GZ40KGGZ	Gjutstål	Kartong	40 kg/88 lbs	25x25	ÿ25	ÿ
15	TZ10KGTZ	Gjutjärn	Kartong	10 kg/22 lbs	×	×	ÿ
16	TZHS25LB	Gjutjärn	Kartong	11,2 kg/25 lbs	×	×	ÿ

5. Användarhandbok

1. Placera städet på en platt, stadig bas och se till att det är säkert installerat och motståndskraftigt mot glidning.
2. Värm metallmaterialet som ska smidas till en lämplig temperatur.
3. Placera det uppvärmda metallmaterialet på städets yta och använd en hammare eller andra verktyg för att slå, forma eller skära den.
4. Återvärm och smide metallmaterialet efter behov tills önskad form och dimensioner uppnås.
5. Efter användning, låt metallmaterialet svalna naturligt till rummet temperatur.

6. Underhåll

1. Om du inte använder detta verktyg under en längre tid, vänligen tillsätt rostskyddsolja på yta.
2. Förvara städet på ett torrt, välventilerat utrymme borta från direkt solljus.

Address: Shuangchenglu 803nong11hao1602A-1609shi, baoshanqu, shanghai 200000 CN.

Importerad till AUS: SIHAO PTY LTD, 1 ROKEVA STREETEASTWOOD NSW 2122 Australien

Importerad till USA: Sanven Technology Ltd., Suite 250, 9166 Anaheim Place, Rancho Cucamonga, CA 91730



E-CrossStu GmbH
Mainzer Landstr.69, 60329 Frankfurt am Main.



YH CONSULTING LIMITED.
C/O YH Consulting Limited Office 147, Centurion House,
London Road, Staines-upon-Thames, Surrey, TW18 4AX

VEVOR®
TOUGH TOOLS, HALF PRICE

Teknisk support och e-garanticertifikat
www.vevor.com/support

VEVOR[®]

TOUGH TOOLS, HALF PRICE

Technische ondersteuning en e-garantiecertificaat www.vevor.com/support

Aambeeld

GEBRUIKERSHANDLEIDING

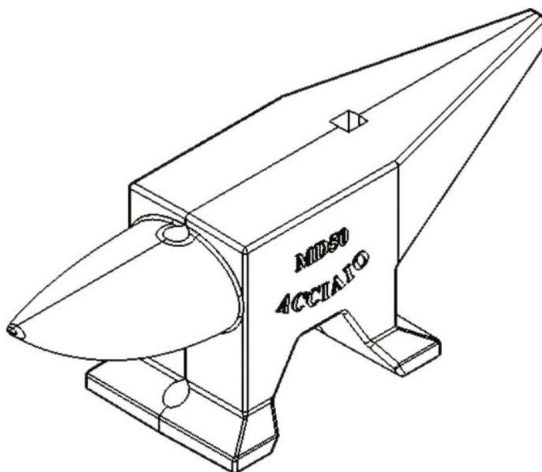
Wij streven er voortdurend naar om u gereedschappen tegen concurrerende prijzen te leveren.

"Save Half", "Half Price" of andere soortgelijke uitdrukkingen die wij gebruiken, geven alleen een schatting van de besparingen die u kunt behalen door bepaalde gereedschappen bij ons te kopen in vergelijking met de grote topmerken en betekent niet noodzakelijkerwijs dat alle categorieën gereedschappen die wij aanbieden, worden gedekt. Wij herinneren u eraan om zorgvuldig te controleren of u daadwerkelijk de helft bespaart in vergelijking met de grote topmerken wanneer u een bestelling bij ons plaatst.

VEVOR[®]

TOUGH TOOLS, HALF PRICE

AAMBEELD



Let op: De afbeelding hierboven is een van de producten uit de serie en toont niet alle uiterlijken van de producten. Het daadwerkelijke product dat u ontvangt, bepaalt het uiterlijk.

HULP NODIG? NEEM CONTACT MET ONS OP!

Heeft u vragen over het product? Heeft u technische ondersteuning nodig? Neem dan gerust contact met

ons op: **Technische ondersteuning en E-garantiecertificaat**
www.vevor.com/support

Dit is de originele instructie, lees alle handleidingen zorgvuldig door voordat u het product gebruikt. VEVOR behoudt zich een duidelijke interpretatie van onze gebruikershandleiding voor. Het uiterlijk van het product is afhankelijk van het product dat u hebt ontvangen. Vergeef ons dat we u niet opnieuw zullen informeren als er technologie- of software-updates voor ons product zijn.

Belangrijke veiligheidsinstructies

	Waarschuwing - Om het risico op letsel te verminderen, moet de gebruiker de instructies lezen handleiding zorgvuldig door.
	Waarschuwing: draag altijd gehoorbescherming wanneer u dit product gebruikt.
	Waarschuwing: draag altijd een oogbescherming wanneer u dit product gebruikt.
	Waarschuwing: draag altijd een stofmasker wanneer u dit product gebruikt.
	Waarschuwing: draag handschoenen wanneer u dit product gebruikt.

WAARSCHUWING!

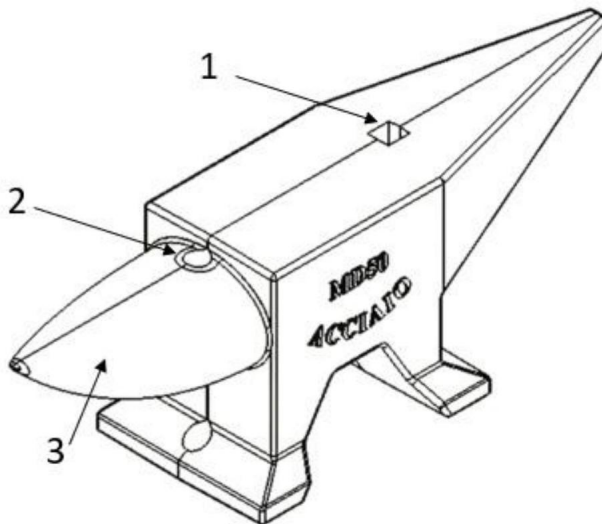
1. Gebruik het product alleen na ontvangst van een professionele metaalbewerkingsbehandeling opleiding.
2. Draag de nodige persoonlijke beschermingsmiddelen, zoals veiligheidsschoenen
Draag tijdens gebruik een veiligheidsbril, oordopjes en beschermende handschoenen.
3. Zorg ervoor dat de werkruimte schoon, droog en goed geventileerd tijdens bedrijf.
4. Gebruik het aambeeld niet in ontvlambare, explosieve of vochtige omgevingen.
omgevingen.
5. Zorg ervoor dat het aambeeld stevig en stabiel is geïnstalleerd om te voorkomen dat beweging of kantelen tijdens gebruik.
6. Volg veilige bedieningsprocedures bij het gebruik van het aambeeld, en vermijd buitensporige kracht of onjuiste technieken.
7. Repareer het eerst als je het gebruikt. Om niet gewond te raken.
8. Buiten bereik van kinderen houden.

2. Productoverzicht

Dit gegoten aambeeld is vervaardigd met behulp van hoogwaardige giettechnieken en biedt smeden en metaalbewerkers een stevig en stabiel werkinstrument.

oppervlak. Het is geschikt voor verschillende processen zoals smeden, hameren, vormen en snijden van metalen materialen. Dit product heeft uitstekende duurzaamheid en slagvastheid, wat zorgt voor een hogere efficiëntie en nauwkeurigheid uw metaalbewerkingstaken.

3.Productstructuur



1. Hardy-gat: Het Hardy-gat op het aambeeld wordt gebruikt om andere gereedschappen en andere gereedschappen kunnen stevig aan het aambeeld worden bevestigd voor verdere verwerken.

2. Pritchel-gat: Het Pritchel-gat kan met een pons in het product worden geponst. een beitels of ander gereedschap.

3. Hoorn: De hoorn is speciaal ontworpen om smeden te helpen bij het vormen van metaal stukken in ronde of gebogen vormen.

4. Parameter

Artikelen	Model	Product Materiaal	Verpakking Materiaal	Netto gewicht	Sterk gatgrootte (mm)	Pritchel gatgrootte (mm)	Hoom
1	55LBSTZ0	Gietijzer	Karton	25 kg/55 lbs	25x25	×	ÿ
2	TZ45KGTZ	Gietijzer	Karton	45 kg/100 lbs	30x30	×	ÿ
3	TZ11KGTZ	Gietijzer	Karton	11 kg/24 lbs	×	×	ÿ
4	GZ60KGGZ	Gegoten stalen	houten kist	60kg/132 lbs	29x29	ÿ26	ÿ
5	30KGGZ00	Gegoten staal	Karton	30 kg/66 lbs	23x23	ÿ20	ÿ
6	GZ10KGGZ	Gegoten staal	Karton	10 kg/22 lbs	16x16	ÿ12	ÿ
7	TZHS100LB	Gietijzer	Karton	45 kg/100 lbs	30x30	×	ÿ
8	TZHS22LB	Gegoten staal	Karton	10 kg/22 lbs	16x16	ÿ12	ÿ
9	TZHS88LB	Gegoten stalen	houten kist	40kg/88 lbs	25x25	ÿ25	ÿ
10	TZHS110LB	Gegoten stalen	houten kist	50kg/110 lbs	20x20	ÿ20	ÿ
11	TZHS132LB	Gegoten stalen	houten kist	60kg/132 lbs	29x29	ÿ26	ÿ
12	GZ50KGGZ	Gegoten stalen	houten kist	50kg/110 lbs	20x20	ÿ20	ÿ
13	GZ20KGGZ	Gegoten staal	Karton	20 kg/44 lbs	20*20	ÿ20	ÿ
14	GZ40KGGZ	Gegoten staal	Karton	40 kg/88 lbs	25x25	ÿ25	ÿ
15	TZ10KGTZ	Gietijzer	Karton	10 kg/22 lbs	×	×	ÿ
16	TZHS25LB	Gietijzer	Karton	11,2 kg/25 lbs	×	×	ÿ

5. Gebruikershandleiding

1. Plaats het aambeeld op een vlakke, stevige ondergrond en zorg ervoor dat het stevig vastzit.
en bestand tegen glijden.
2. Verwarm het te smeden metaal tot een geschikte temperatuur.
3. Plaats het verwarmde metalen materiaal op het aambeeldoppervlak en gebruik een hamer
of andere gereedschappen om het te slaan, vormen of snijden.
4. Verwarm en smeed het metaalmateriaal indien nodig opnieuw totdat de gewenste vorm is bereikt.
en afmetingen worden bereikt.
5. Laat het metalen materiaal na gebruik op natuurlijke wijze afkoelen tot kamertemperatuur.
temperatuur.

6. Onderhoud

1. Als u dit gereedschap langere tijd niet gebruikt, voeg dan antiroestolie toe aan de
oppervlak.
2. Bewaar het aambeeld op een droge, goed geventileerde plaats, uit de buurt van direct zonlicht.

Adres: Shuangchenglu 803nong11hao1602A-1609shi, baoshanqu, shanghai
200000 CN.

Geïmporteerd naar AUS: SIHAO PTY LTD, 1 ROKEVA STREETEASTWOOD
NSW 2122 Australië

Geïmporteerd naar de VS: Sanven Technology Ltd., Suite 250, 9166 Anaheim
Plaats, Rancho Cucamonga, CA 91730



E-CrossStu GmbH
Mainzer Landstr.69, 60329 Frankfurt am Main.



YH CONSULTING LIMITED.
C/O YH Consulting Limited Kantoor 147, Centurion House,
Londen Road, Staines-upon-Thames, Surrey, TW18 4AX

VEVOR®
TOUGH TOOLS, HALF PRICE

Technische ondersteuning en e-
garantiecertificaat www.vevor.com/support

VEVOR[®]

TOUGH TOOLS, HALF PRICE

Assistance technique et certificat de garantie électronique www.vevor.com/support

Enclume

MANUEL D'UTILISATION

Nous continuons à nous engager à vous fournir des outils à des prix compétitifs.

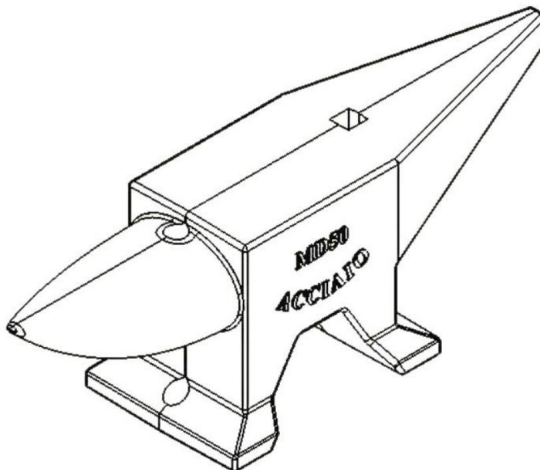
« Économisez la moitié », « Moitié prix » ou toute autre expression similaire utilisée par nous ne représente qu'une estimation des économies que vous pourriez réaliser en achetant certains outils chez nous par rapport aux grandes marques et ne couvre pas nécessairement toutes les catégories d'outils que nous proposons.

Nous vous rappelons de bien vouloir vérifier soigneusement lorsque vous passez une commande chez nous si vous économisez réellement la moitié par rapport aux grandes marques.

VEVOR®

TOUGH TOOLS, HALF PRICE

ENCLUME



Remarque : l'image ci-dessus représente l'un des produits de la série et ne représente pas l'apparence de tous les produits. Le produit que vous recevez détermine son apparence.






BESOIN D'AIDE? CONTACTEZ-NOUS!

Vous avez des questions sur nos produits ? Vous avez besoin d'assistance technique ?
N'hésitez pas

à nous contacter : Assistance technique et certificat de garantie
électronique www.vevor.com/support

Il s'agit de la notice d'utilisation d'origine. Veuillez lire attentivement toutes les instructions du manuel avant de l'utiliser. VEVOR se réserve le droit d'interpréter clairement notre manuel d'utilisation. L'apparence du produit dépend du produit que vous avez reçu. Veuillez nous excuser, nous ne vous informerons plus en cas de mise à jour technologique ou logicielle de notre produit.

Consignes de sécurité importantes

	Avertissement - Pour réduire le risque de blessure, l'utilisateur doit lire les instructions Lisez attentivement le manuel.
	Avertissement – Assurez-vous de porter des protections auditives lorsque vous utilisez ce produit.
	Avertissement – Assurez-vous de porter des lunettes de protection lorsque vous utilisez ce produit.
	Avertissement – Assurez-vous de porter des masques anti-poussière lorsque vous utilisez ce produit.
	Avertissement – Assurez-vous de porter des gants lorsque vous utilisez ce produit.

AVERTISSEMENT!

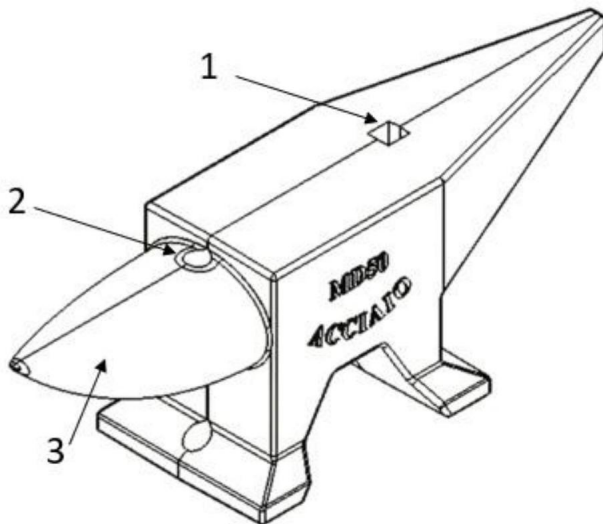
1. N'utilisez le produit qu'après avoir reçu une formation professionnelle en travail des métaux.
entraînement.
2. Portez l'équipement de protection individuelle nécessaire, tel que des lunettes de sécurité.
des lunettes de protection, des bouchons d'oreilles et des gants de protection pendant l'utilisation.
3. Assurez-vous que l'espace de travail reste propre, sec et
bien ventilé pendant le fonctionnement.
4. N'utilisez pas l'enclume dans des endroits inflammables, explosifs ou humides.
environnements.
5. Assurez-vous que l'enclume est solidement installée et stable pour éviter
mouvement ou basculement pendant l'utilisation.
6. Suivez les procédures d'utilisation sûres lors de l'utilisation de l'enclume, en évitant
force excessive ou techniques incorrectes.
7. Réparez-le d'abord avant de l'utiliser. Pour ne pas être blessé.
8. Tenir hors de portée des enfants.

2. Présentation du produit

Cette enclume de coulée est fabriquée à l'aide de techniques de coulée de haute qualité, offrant aux forgerons et aux métallurgistes un travail robuste et stable.

surface. Il convient à divers processus tels que le forgeage, le martelage, le façonnage et la découpe de matériaux métalliques. Ce produit présente d'excellentes caractéristiques durabilité et résistance aux chocs, apportant une efficacité et une précision supérieures à vos travaux de métallurgie.

3. Structure du produit



1. Trou Hardy : Le trou Hardy sur l'enclume est utilisé pour insérer d'autres outils et autres outils peuvent être fermement connectés à l'enclume pour plus de traitement.

2. Trou Pritchel : Le trou Pritchel peut être perforé sur le produit avec un ciseau ou d'autres outils.

3. Corne : La corne est spécialement conçue pour aider les forgerons à façonner le métal morceaux en formes rondes ou courbes.

4. Paramètre

Articles	Modèle	Produit Matériel	Conditionnement Matériel	Poids net	Robuste taille du trou (mm)	Pritchell taille du trou (mm)	Corne
1	55LBSTZ0	Fonte	Carton	25 kg/55 lb	25×25	×	√
2	TZ45KGTZ	Fonte	Carton	45 kg/100 lb	30×30	×	√
3	TZ11KGTZ	Fonte	Carton	11 kg/24 lb	×	×	√
4	GZ60KGGZ	Acier moulé	Caisse en bois	60 kg/132 lb	29×29	φ26	√
5	30KGGZ00	Acier moulé	Carton	30 kg/66 lb	23×23	φ20	√
6	GZ10KGGZ	Acier moulé	Carton	10 kg/22 livres	16×16	φ12	√
7	Fonte TZHS100LB		Carton	45 kg/100 lb	30×30	×	√
8	TZHS22LB	Acier moulé	Carton	10 kg/22 livres	16×16	φ12	√
9	TZHS88LB	Coffret en bois	en acier moulé	40 kg/88 lbs	25×25	φ25	√
10	TZHS110LB	Caisse en bois	en acier moulé	50 kg/110 lb	20×20	φ20	√
11	TZHS132LB	Caisse en bois	en acier moulé	60 kg/132 lb	29×29	φ26	√
12	GZ50KGGZ	Acier moulé	Caisse en bois	50 kg/110 lbs	20×20	φ20	√
13	GZ20KGGZ	Acier moulé	Carton	20 kg/44 lb	20*20	φ20	√
14	GZ40KGGZ	Acier moulé	Carton	40 kg/88 livres	25×25	φ25	√
15	TZ10KGTZ	Fonte	Carton	10 kg/22 livres	×	×	√
16	TZHS25LB	Fonte	Carton	11,2 kg/25 lb	×	×	√

5. Guide de l'utilisateur

1. Placez l'enclume sur une base plate et solide, en vous assurant qu'elle est solidement installée et résistant au glissement.

2. Chauffez le matériau métallique à forger à une température appropriée.

3. Placez le matériau métallique chauffé sur la surface de l'enclume et utilisez un marteau ou d'autres outils pour le frapper, le façonner ou le couper.

4. Réchauffez et forgez le matériau métallique selon les besoins jusqu'à obtenir la forme souhaitée et les dimensions sont atteintes.

5. Après utilisation, laissez le matériau métallique refroidir naturellement à température ambiante. température.

6. Entretien

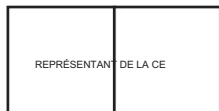
1. Si vous n'utilisez pas cet outil pendant une longue période, veuillez ajouter de l'huile antirouille sur la surface.

2. Rangez l'enclume dans un endroit sec et bien aéré, à l'abri de la lumière directe du soleil.

Adresse : Shuangchenglu 803nong11hao1602A-1609shi, baoshanqu, Shanghai
200000 CN.

Importé en Australie : SIHAO PTY LTD, 1 ROKEVA STREET, ASTWOOD
NSW 2122 Australie

Importé aux États-Unis : Sanven Technology Ltd., Suite 250, 9166 Anaheim
Lieu, Rancho Cucamonga, CA 91730



E-CrossStu GmbH

Mainzer Landstr.69, 60329 Francfort-sur-le-Main.



YH CONSULTING LIMITÉE.

C/O YH Consulting Limited Bureau 147, Centurion House,
Route de Londres, Staines-upon-Thames, Surrey, TW18 4AX

VEVOR®
TOUGH TOOLS, HALF PRICE

Assistance technique et certificat de garantie
électronique www.vevor.com/support

VEVOR[®]

TOUGH TOOLS, HALF PRICE

Technischer Support und E-Garantie-Zertifikat www.vevor.com/support

Amboss

BENUTZERHANDBUCH

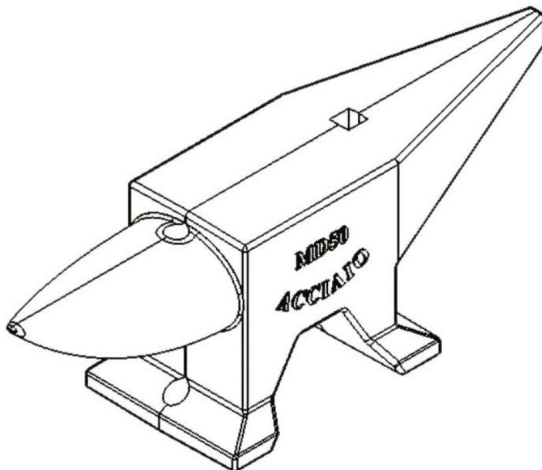
Wir sind weiterhin bestrebt, Ihnen Werkzeuge zu wettbewerbsfähigen Preisen anzubieten.

„Sparen Sie die Hälfte“, „Halber Preis“ oder andere ähnliche Ausdrücke, die wir verwenden, stellen nur eine Schätzung der Ersparnis dar, die Sie beim Kauf bestimmter Werkzeuge bei uns im Vergleich zu den großen Topmarken erzielen können, und decken nicht unbedingt alle von uns angebotenen Werkzeugkategorien ab. Wir möchten Sie freundlich daran erinnern, bei Ihrer Bestellung bei uns sorgfältig zu prüfen, ob Sie im Vergleich zu den großen Topmarken tatsächlich die Hälfte sparen.

VEVOR®

TOUGH TOOLS, HALF PRICE

AMBOSS



Hinweis: Das Bild oben zeigt eines der Produkte der Serie und stellt nicht das Aussehen aller Produkte dar. Das tatsächliche Produkt, das Sie erhalten, bestimmt sein Aussehen.






Brauchen Sie Hilfe? Kontaktieren Sie uns!

Haben Sie Fragen zum Produkt? Benötigen Sie technischen Support? Bitte kontaktieren Sie uns:

Technischer Support und E-Garantie-Zertifikat www.vevor.com/support

Dies ist die Originalanleitung. Bitte lesen Sie alle Anweisungen sorgfältig durch, bevor Sie das Gerät in Betrieb nehmen. VEVOR behält sich eine klare Auslegung unserer Bedienungsanleitung vor. Das Erscheinungsbild des Produkts richtet sich nach dem Produkt, das Sie erhalten haben. Bitte verzeihen Sie uns, dass wir Sie nicht erneut informieren, wenn es Technologie- oder Software-Updates für unser Produkt gibt.

Wichtige Sicherheitshinweise

	Warnung - Um das Verletzungsrisiko zu verringern, muss der Benutzer die Anweisungen lesen Lesen Sie das Handbuch sorgfältig durch.
	Warnung: Tragen Sie bei der Verwendung dieses Produkts unbedingt einen Gehörschutz.
	Warnung: Tragen Sie bei der Verwendung dieses Produkts unbedingt einen Augenschutz.
	Warnung: Tragen Sie bei der Verwendung dieses Produkts unbedingt eine Staubmaske.
	Achtung: Tragen Sie bei der Verwendung dieses Produkts unbedingt Handschuhe.

WARNUNG!

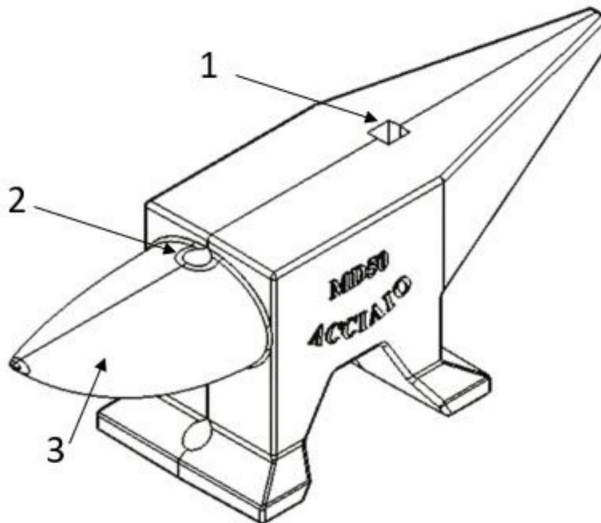
1. Verwenden Sie das Produkt nur nach Erhalt professioneller Metallbearbeitung Ausbildung.
2. Tragen Sie die notwendige persönliche Schutzausrüstung wie Sicherheitsbrille, Ohrstöpsel und Schutzhandschuhe.
3. Sorgen Sie dafür, dass der Arbeitsplatz sauber, trocken und während des Betriebes gut belüftet sein.
4. Verwenden Sie den Amboss nicht in brennbaren, explosiven oder feuchten Umgebungen.
5. Stellen Sie sicher, dass der Amboss sicher installiert und stabil ist, um zu verhindern Bewegung oder Umkippen während des Gebrauchs.
6. Befolgen Sie die Sicherheitsverfahren bei der Verwendung des Ambosses und vermeiden Sie übermäßige Kraft oder falsche Techniken.
7. Befestigen Sie es zuerst, wenn Sie es verwenden. Um Verletzungen zu vermeiden.
8. Außerhalb der Reichweite von Kindern aufbewahren.

2. Produktübersicht

Dieser Amboss wird mit hochwertigen Gusstechniken hergestellt und bietet Schmieden und Metallarbeitern eine robuste und stabile Arbeitsplatte.

Oberfläche. Es eignet sich für verschiedene Prozesse wie Schmieden, Hämmern, Formen und Schneiden von Metallmaterialien. Dieses Produkt zeichnet sich durch hervorragende Haltbarkeit und Schlagfestigkeit, bringen höhere Effizienz und Genauigkeit zu Ihre Metallbearbeitungsaufgaben.

3. Produktstruktur



1. Hardy-Loch: Das Hardy-Loch am Amboss dient zum Einführen weiterer Werkzeuge und andere Werkzeuge können fest mit dem Amboss verbunden werden für weitere Verarbeitung.

2. Pritcheloch: Das Pritcheloch kann am Produkt ausgestanzt werden mit ein Meißel oder andere Werkzeuge.

3. Horn: Das Horn ist speziell dafür konzipiert, Schmieden bei der Metallformung zu helfen Stücke in runde oder gebogene Formen.

4. Parameter

Artikel	Modell	Produkt Material	Verpackung Material	Nettogewicht	Winterhart Lochgröße (mm)	Pritchel Lochgröße (mm)	Horn
1	55LBSTZ0	Gusseisen	Karton	25 kg	25×25	×	ÿ
2	TZ45KGTZ	Gusseisen	Karton	45 kg	30×30	×	ÿ
3	TZ11KGTZ	Gusseisen	Karton	11 kg	×	×	ÿ
4	GZ60KGGZ	Stahlguss	Holzkiste 60kg/132 lbs		29×29	ÿ26	ÿ
5	30KGGZ00	Stahlguss	Karton	30 kg	23×23	ÿ20	ÿ
6	GZ10KGGZ	Stahlguss	Karton	10 kg	16×16	ÿ12	ÿ
7	TZHS100LB	Gusseisen	Karton	45 kg	30×30	×	ÿ
8	TZHS22LB	Stahlguss	Karton	10 kg	16×16	ÿ12	ÿ
9	TZHS88LB	Gussstahl	Holzkiste 40kg/88 lbs		25×25	ÿ25	ÿ
10	TZHS110LB	Stahlguss	Holzkiste 50kg/110 lbs		20×20	ÿ20	ÿ
11	TZHS132LB	Gussstahl	Holzkiste 60kg/132 lbs		29×29	ÿ26	ÿ
12	GZ50KGGZ	Stahlguss	Holzkiste 50kg/110 lbs		20×20	ÿ20	ÿ
13	GZ20KGGZ	Stahlguss	Karton	20 kg	20*20	ÿ20	ÿ
14	GZ40KGGZ	Stahlguss	Karton	40 kg	25×25	ÿ25	ÿ
15	TZ10KGTZ	Gusseisen	Karton	10 kg	×	×	ÿ
16	TZHS25LB	Gusseisen	Karton	11,2 kg	×	×	ÿ

5. Benutzerhandbuch

1. Legen Sie den Amboss auf eine flache, stabile Unterlage und stellen Sie sicher, dass er sicher installiert ist und rutschsicher.

2. Erhitzen Sie das zu schmiedende Metallmaterial auf eine geeignete Temperatur.

3. Legen Sie das erhitzte Metallmaterial auf die Ambossoberfläche und verwenden Sie einen Hammer

oder andere Werkzeuge, um es zu schlagen, zu formen oder zu schneiden.

4. Erhitzen und schmieden Sie das Metallmaterial nach Bedarf, bis die gewünschte Form erreicht ist. und Abmessungen erreicht werden.

5. Lassen Sie das Metall nach dem Gebrauch auf natürliche Weise auf Raumtemperatur abkühlen.

Temperatur.

6. Wartung

1. Wenn Sie dieses Werkzeug längere Zeit nicht verwenden, fügen Sie bitte Rostschutzöl auf die Oberfläche.

2. Lagern Sie den Amboss an einem trockenen, gut belüfteten Ort und vermeiden Sie direkte Sonneneinstrahlung.

Adresse: Shuangchenglu 803nong11hao1602A-1609shi, baoshanqu,
Shanghai 200000 CN.

Nach AUS importiert: SIHAO PTY LTD, 1 ROKEVA STREETEASTWOOD
NSW 2122 Australien

Importiert in die USA: Sanven Technology Ltd., Suite 250, 9166 Anaheim
Ort, Rancho Cucamonga, CA 91730



E-CrossStu GmbH
Mainzer Landstr.69, 60329 Frankfurt am Main.



YH CONSULTING LIMITED.
C/O YH Consulting Limited Office 147, Centurion House,
London Road, Staines-upon-Thames, Surrey, TW18 4AX

VEVOR®
TOUGH TOOLS, HALF PRICE

Technischer Support und E-Garantie-Zertifikat
www.vevor.com/support

VEVOR[®]

TOUGH TOOLS, HALF PRICE

Wsparcie techniczne i certyfikat gwarancji elektronicznej www.vevor.com/support

Kowadło

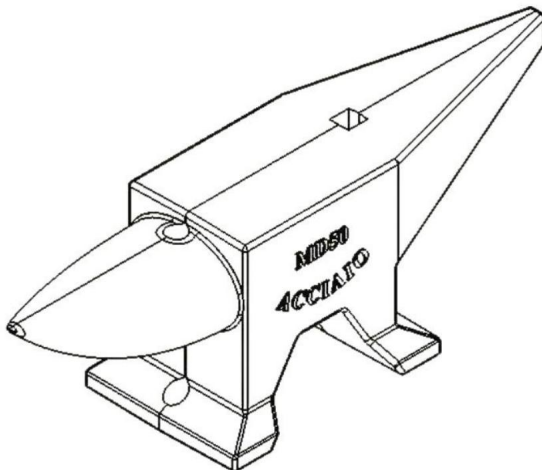
INSTRUKCJA OBSŁUGI

Nadal staramy się oferować Państwu narzędzia w konkurencyjnych cenach.

„Oszczędź połowę”, „Połowa ceny” lub inne podobne wyrażenia używane przez nas stanowią jedynie szacunkowe oszczędności, jakie możesz uzyskać, kupując u nas określone narzędzia w porównaniu z głównymi markami i niekoniecznie oznaczają one objęcie wszystkich kategorii narzędzi oferowanych przez nas. Uprzejmie przypominamy, aby dokładnie sprawdzić, czy składając u nas zamówienie faktycznie oszczędzasz połowę w porównaniu z głównymi markami.

VEVOR[®]
TOUGH TOOLS, HALF PRICE

KOWADŁO



Uwaga: Obraz powyżej przedstawia jeden z produktów serii i nie przedstawia wyglądu wszystkich produktów.
Rzeczywisty produkt, który otrzymasz, określa jego wygląd.






POTRZEBUJESZ POMOCY? SKONTAKTUJ SIĘ Z NAMI!

Masz pytania dotyczące produktu? Potrzebujesz wsparcia technicznego? Skontaktuj się z nami: Wsparcie

techniczne i certyfikat E-Gwarancji www.vevor.com/support

To jest oryginalna instrukcja, przed użyciem należy uważnie przeczytać wszystkie instrukcje. VEVOR zastrzega sobie jasną interpretację naszej instrukcji obsługi. Wygląd produktu będzie zależał od produktu, który otrzymałeś. Prosimy o wybaczenie, że nie poinformujemy Cię ponownie, jeśli w naszym produkcie pojawią się jakiegokolwiek aktualizacje technologiczne lub oprogramowania.

Ważne instrukcje bezpieczeństwa

	Ostrzeżenie – Aby zmniejszyć ryzyko obrażeń, użytkownik musi przeczytać instrukcję instrukcję uważnie.
	Ostrzeżenie: Podczas stosowania tego produktu należy używać ochronników słuchu.
	Ostrzeżenie: Podczas stosowania tego produktu należy nosić okulary ochronne.
	Ostrzeżenie: Podczas stosowania tego produktu należy nosić maskę przeciwpyłową.
	Ostrzeżenie: Podczas stosowania tego produktu należy nosić rękawiczki.

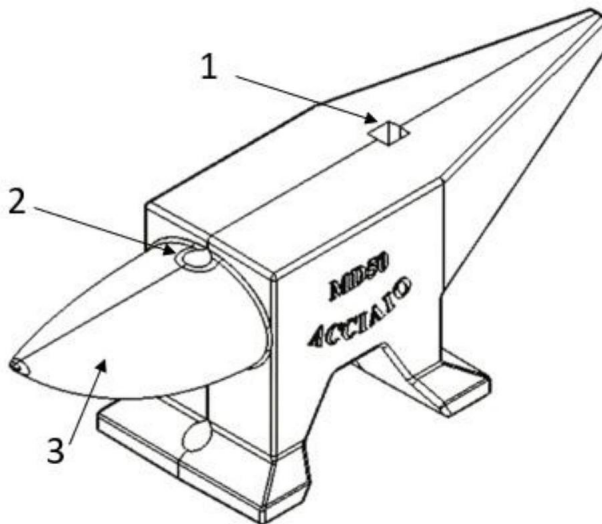
OSTRZEŻENIE!

1. Produkt należy stosować wyłącznie po otrzymaniu profesjonalnej usługi obróbki metali.
szkolenie.
2. Noś niezbędny sprzęt ochrony osobistej, taki jak kamizelka bezpieczeństwa
Podczas użytkowania należy używać okularów ochronnych, zatyczek do uszu i rękawic ochronnych.
3. Upewnij się, że miejsce pracy jest czyste, suche i
dobrze wentylowane podczas pracy.
4. Nie używaj kowadła w miejscach łatwopalnych, wybuchowych lub wilgotnych.
środowiska.
5. Upewnij się, że kowadło jest bezpiecznie zamontowane i stabilne, aby zapobiec
ruch lub przechyłanie się podczas użytkowania.
6. Podczas korzystania z kowadła należy przestrzegać bezpiecznych procedur obsługi, unikając:
nadmierna siła lub nieprawidłowa technika.
7. Najpierw napraw go, gdy go używasz. Aby nie doznać obrażeń.
8. Trzymać z dala od dzieci.

2. Przegląd produktu

To kowadło odlewnicze jest produkowane przy użyciu wysokiej jakości technik odlewniczych, zapewniając kowalom i metalurgom solidną i stabilną pracę powierzchnia. Nadaje się do różnych procesów, takich jak kucie, młotkowanie, kształtowanie i cięcie materiałów metalowych. Produkt ten charakteryzuje się doskonałą trwałością i odpornością na uderzenia, co przekłada się na wyższą wydajność i dokładność Twoje zadania związane z obróbką metali.

3. Struktura produktu



1. Otwór Hardy'ego: Otwór Hardy'ego w kowadle służy do wkładania innych narzędzi i inne narzędzia można mocno przymocować do kowadła w celu dalszego przetwarzanie.
2. Otwór Pritchela: Otwór Pritchela można wyciąć w produkcie za pomocą dłuto lub inne narzędzia.
3. Róg: Róg został specjalnie zaprojektowany, aby pomóc kowalom kształtować metal kawałki o okrągłych lub zakrzywionych kształtach.

4. Parametry

Rzeczy	Model	Produkt Tworzywo	Opakowanie Tworzywo	Masa netto	Wytrzymały rozmiar otworu (mm)	Kształt rozmiar otworu (mm)	Klakson
1	55LBSTZ0	Lane żelazo	Karton	25 kg/55 funtów	25×25	×	
2	TZ45KGTZ	Lane żelazo	Karton	45 kg/100 funtów	30×30	×	
3	TZ11KGTZ	Lane żelazo	Karton	11 kg/24 funty	×	×	
4	GZ60KGGZ	Skrzynia drewniana ze stali odlewanej		60 kg/132 funty	29×29	φ26	
5	30KGGZ00	Stal odlewana	Karton	30 kg/66 funtów	23×23	φ20	
6	GZ10KGGZ	Stal odlewana	Karton	10 kg/22 funty	16×16	φ12	
7	TZHS100LB	Żeliwo	Karton	45 kg/100 funtów	30×30	×	
8	TZHS22LB	Stal odlewana	Karton	10 kg/22 funty	16×16	φ12	
9	TZHS88LB	Skrzynia drewniana ze stali		40 kg/88 funtów	25×25	φ25	
10	TZHS110LB	Skrzynia drewniana ze stali odlewanej		50 kg/110 funtów	20×20	φ20	
11	TZHS132LB	Skrzynia drewniana ze stali odlewanej		60 kg/132 funty	29×29	φ26	
12	GZ50KGGZ	Skrzynia drewniana ze stali		50 kg/110 funtów	20×20	φ20	
13	GZ20KGGZ	Stal odlewana	Karton	20 kg/44 funty	20*20	φ20	
14	GZ40KGGZ	Stal odlewana	Karton	40 kg/88 funtów	25×25	φ25	
15	TZ10KGTZ	Lane żelazo	Karton	10 kg/22 funty	×	×	
16	TZHS25LB	Lane żelazo	Karton	11,2 kg/25 funtów	×	×	

5. Instrukcja użytkownika

1. Umieść kowadło na płaskiej, solidnej podstawie, upewniając się, że jest ono solidnie zamontowane. i odporne na poślizg.

2. Podgrzać materiał metalowy przeznaczony do kucia do odpowiedniej temperatury.

3. Umieść rozgrzany materiał metalowy na powierzchni kowadła i użyj młotka

lub inne narzędzia służące do jego uderzenia, kształtowania lub cięcia.

4. W razie potrzeby podgrzej i wykuj materiał metalowy, aż do uzyskania pożądanego kształtu i wymiary zostały osiągnięte.

5. Po użyciu pozwól, aby metalowy materiał naturalnie ostygł do temperatury pokojowej. temperatura.

6. Konserwacja

1. Jeżeli nie używasz tego narzędzia przez dłuższy czas, dodaj do niego olej antykorozyjny. powierzchnia.

2. Przechowuj kowadło w suchym, dobrze wentylowanym miejscu, z dala od bezpośredniego światła słonecznego.

Adres: Shuangchenglu 803nong11hao1602A-1609shi, baoshanqu,
szanghaj 200000 CN.

Importowane do AUS: SIHAO PTY LTD, 1 ROKEVA STREETEASTWOOD
NSW 2122 Australia

Importowane do USA: Sanven Technology Ltd., Suite 250, 9166 Anaheim
Miejsce, Rancho Cucamonga, CA 91730

Przedstawiciel UE	
-------------------	--

E-CrossStu GmbH

Mainzer Landstr.69, 60329 Frankfurt nad Menem.

REP WIELKIEJ BRYTANII	
-----------------------	--

YH CONSULTING LIMITED.

C/O YH Consulting Limited Biuro 147, Centurion House,
London Road, Staines-upon-Thames, Surrey, TW18 4AX

VEVOR®
TOUGH TOOLS, HALF PRICE

Wsparcie techniczne i certyfikat gwarancji
elektronicznej www.vevor.com/support

VEVOR[®]

TOUGH TOOLS, HALF PRICE

Supporto tecnico e certificato di garanzia elettronica www.vevor.com/support

Incudine

MANUALE D'USO

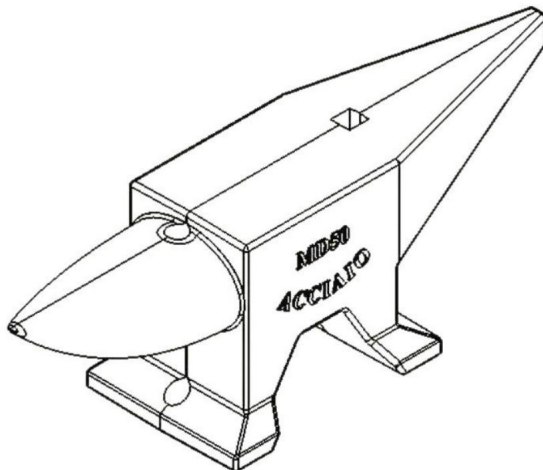
Continuiamo a impegnarci per fornirvi strumenti a prezzi competitivi.

"Risparmia la metà", "Metà prezzo" o qualsiasi altra espressione simile da noi utilizzata rappresenta solo una stima del risparmio che potresti ottenere acquistando determinati utensili con noi rispetto ai principali marchi principali e non significa necessariamente coprire tutte le categorie di utensili da noi offerti. Ti ricordiamo gentilmente di verificare attentamente quando effettui un ordine con noi se stai effettivamente risparmiando la metà rispetto ai principali marchi principali.

VEVOR[®]

TOUGH TOOLS, HALF PRICE

INCUDINE



Nota: l'immagine sopra è uno dei prodotti della serie e non raffigura l'aspetto di tutti i prodotti. Il prodotto effettivo che ricevi ne determina l'aspetto.

HAI BISOGNO DI AIUTO? CONTATTACI!






Hai domande sul prodotto? Hai bisogno di supporto tecnico? Non esitare a contattarci:

Supporto

**tecnico e certificato di garanzia elettronica [www.vevor.com/
support](http://www.vevor.com/support)**

Questa è l'istruzione originale, si prega di leggere attentamente tutte le istruzioni del manuale prima di utilizzare. VEVOR si riserva una chiara interpretazione del nostro manuale utente. L'aspetto del prodotto sarà soggetto al prodotto ricevuto. Vi preghiamo di perdonarci se non vi informeremo di nuovo se ci sono aggiornamenti tecnologici o software sul nostro prodotto.

Importanti istruzioni di sicurezza

	Attenzione - Per ridurre il rischio di lesioni, l'utente deve leggere le istruzioni manuale con attenzione.
	Attenzione: assicurarsi di indossare protezioni acustiche quando si utilizza questo prodotto.
	Attenzione: indossare sempre protezioni per gli occhi quando si utilizza questo prodotto.
	Attenzione: assicurarsi di indossare maschere antipolvere quando si utilizza questo prodotto.
	Attenzione: assicurarsi di indossare guanti quando si utilizza questo prodotto.

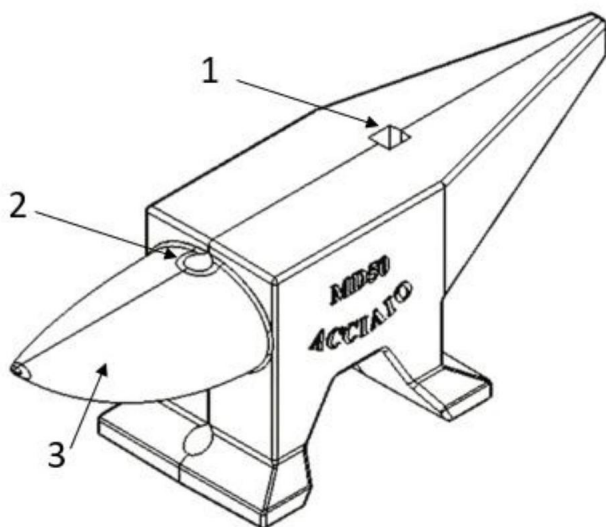
AVVERTIMENTO!

1. Utilizzare il prodotto solo dopo aver ricevuto la lavorazione professionale dei metalli formazione.
2. Indossare i dispositivi di protezione individuale necessari, come la sicurezza occhiali protettivi, tappi per le orecchie e guanti protettivi durante l'uso.
3. Assicurarsi che l'area di lavoro rimanga pulita, asciutta e ben ventilato durante il funzionamento.
4. Non utilizzare l'incudine in ambienti infiammabili, esplosivi o umidi ambienti.
5. Assicurarsi che l'incudine sia installata in modo sicuro e stabile per evitare movimento o ribaltamento durante l'uso.
6. Seguire le procedure operative sicure quando si utilizza l'incudine, evitando forza eccessiva o tecniche non corrette.
7. Riparalo prima di usarlo. In modo da non farti male.
8. Tenere lontano dalla portata dei bambini.

2. Panoramica del prodotto

Questa incudine di fusione è realizzata utilizzando tecniche di fusione di alta qualità, offrendo ai fabbri e ai lavoratori dei metalli un lavoro robusto e stabile superficie. È adatto a vari processi come forgiatura, martellatura, sagomatura e taglio di materiali metallici. Questo prodotto presenta eccellenti durata e resistenza agli urti, apportando maggiore efficienza e precisione i tuoi compiti di lavorazione dei metalli.

3. Struttura del prodotto



1. Foro Hardy: il foro Hardy sull'incudine viene utilizzato per inserire altri utensili e altri utensili possono essere saldamente collegati all'incudine per ulteriori elaborazione.

2. Foro Pritchel: il foro Pritchel può essere perforato sul prodotto con uno scalpello o altri utensili.

3. Corno: il corno è appositamente progettato per aiutare i fabbri a modellare il metallo pezzi in forme rotonde o curve.

4. Parametro

Elementi	Modello	Prodotto Materiale	Confezione Materiale	Peso netto	Resistente dimensione del foro (mm)	Pritchel dimensione del foro (mm)	Corno
1	55 libbre TZ0	Ghisa	Cartone	25 kg/55 libbre	25x25	×	ÿ
2	TZ45KGTZ	Ghisa	Cartone	45 kg/100 libbre	30x30	×	ÿ
3	TZ11KGTZ	Ghisa	Cartone	11 kg/24 libbre	×	×	ÿ
4	GZ60KGGZ Acciaio fuso	Scatola di legno 60 kg/132 libbre			29x29	ÿ26	ÿ
5	30KGGZ00	Acciaio fuso	Cartone	30 kg/66 libbre	23x23	ÿ20	ÿ
6	GZ10KGGZ Acciaio fuso		Cartone	10 kg/22 libbre	16x16	ÿ12	ÿ
7	TZHS100LB Ghisa		Cartone	45 kg/100 libbre	30x30	×	ÿ
8	Modello TZHS22LB	Acciaio fuso	Cartone	10 kg/22 libbre	16x16	ÿ12	ÿ
9	Modello TZHS88LB	Acciaio fuso	Scatola di legno 40 kg/88 libbre		25x25	ÿ25	ÿ
10	TZHS110LB Acciaio fuso	Scatola di legno 50 kg/110 libbre			20x20	ÿ20	ÿ
11	TZHS132LB Acciaio fuso	Scatola di legno 60 kg/132 libbre			29x29	ÿ26	ÿ
12	GZ50KGGZ Acciaio fuso	Scatola di legno 50 kg/110 libbre			20x20	ÿ20	ÿ
13	GZ20KGGZ Acciaio fuso		Cartone	20 kg/44 libbre	20*20	ÿ20	ÿ
14	GZ40KGGZ Acciaio fuso		Cartone	40 kg/88 libbre	25x25	ÿ25	ÿ
15	TZ10KGTZ	Ghisa	Cartone	10 kg/22 libbre	×	×	ÿ
16	TZHS25LB	Ghisa	Cartone	11,2 kg/25 libbre	×	×	ÿ

5. Guida per l'utente

1. Posizionare l'incudine su una base piana e robusta, assicurandosi che sia installata saldamente e resistente allo scivolamento.

2. Riscaldare il materiale metallico da forgiare a una temperatura adeguata.

3. Posizionare il materiale metallico riscaldato sulla superficie dell'incudine e utilizzare un martello o altri strumenti per colpirlo, modellarlo o tagliarlo.

4. Riscaldare e forgiare il materiale metallico secondo necessità fino a ottenere la forma desiderata e le dimensioni sono raggiunte.

5. Dopo l'uso, lasciare che il materiale metallico si raffreddi naturalmente a temperatura ambiente.
temperatura.

6. Manutenzione

1. Se non si utilizza questo strumento per un lungo periodo, aggiungere olio antiruggine sulle superfici.

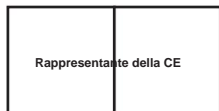
2. Conservare l'incudine in un luogo asciutto e ben ventilato, al riparo dalla luce solare diretta.

Indirizzo: Shuangchenglu 803nong11hao1602A-1609shi, baoshanqu, shanghai 200000 CN.

Importato in AUS: SIHAO PTY LTD, 1 ROKEVA STREETEASTWOOD

Nuovo Galles del Sud 2122 Australia

Importato negli USA: Sanven Technology Ltd., Suite 250, 9166 Anaheim Luogo, Rancho Cucamonga, CA 91730



E-CrossStu GmbH

Mainzer Landstr.69, 60329 Francoforte sul Meno.



CONSULENZA YH LIMITATA.

C/O YH Consulting Limited Ufficio 147, Centurion House,
Via Roma, 101, 00186 Roma, Italia

VEVOR®
TOUGH TOOLS, HALF PRICE

Supporto tecnico e certificato di garanzia
elettronica www.vevor.com/support