

VEVOR[®]

TOUGH TOOLS, HALF PRICE

Technical Support and E-Warranty Certificate www.vevor.com/support

PATIO EXERCISE PET PLAYPEN

USER MANUAL

We continue to be committed to provide you tools with competitive price.

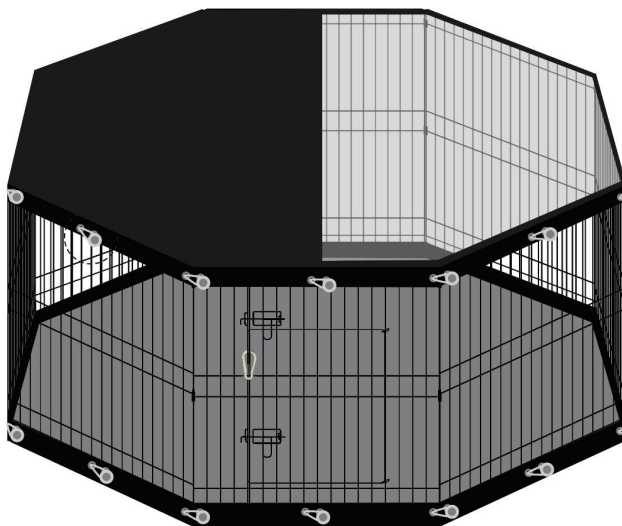
"Save Half", "Half Price" or any other similar expressions used by us only represents an estimate of savings you might benefit from buying certain tools with us compared to the major top brands and does not necessarily mean to cover all categories of tools offered by us. You are kindly reminded to verify carefully when you are placing an order with us if you are actually saving half in comparison with the top major brands.

VEVOR[®]

TOUGH TOOLS, HALF PRICE

PATIO EXERCISE PET PLAYPEN

Model: BSL6161-1, BSL6161-2, BSL6161-3



NEED HELP? CONTACT US!

Have product questions? Need technical support? Please feel free to contact us:

Technical Support and E-Warranty Certificate www.vevor.com/support

This is the original instruction, please read all manual instructions carefully before operating. VEVOR reserves a clear interpretation of our user manual. The appearance of the product shall be subject to the product you received. Please forgive us that we won't inform you again if there are any technology or software updates on our product.

SAFETY WARNING

Read these instructions before using this product. Failure to do so can result in serious injury.

Assembly precautions

1. Assemble only according to these instructions. Improper assembly can create hazards.
2. Wear ANSI-approved safety goggles and heavy-duty work gloves during assembly.
3. Keep the assembly area clean and well lit.
4. Keep bystanders out of the area during assembly.
5. Do not assemble while tired or when under the influence of alcohol, drugs or medication.
6. Product capabilities apply to properly and completely assembled products only.
7. For additional information regarding the parts listed in the following pages, please refer to the Assembly Diagram in this manual. Unwrap and separate all parts in a clean work area.

Use precautions

1. DO NOT SIT, STAND OR CLIMB ON THIS ITEM.
2. This product is not a toy. Do not allow children to play with this item.
3. Use as intended only.

SAVE THESE INSTRUCTIONS

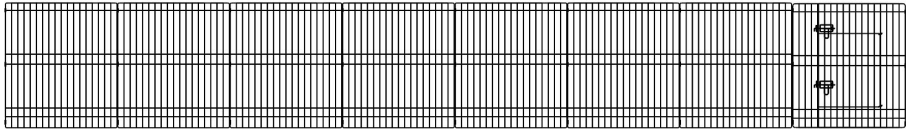
SPECIFICATIONS

Model	BSL6161-1, BSL6161-2, BSL6161-3
Product Size	1600*1600*610mm
Color	Black

COMPONENTS

Model : BSL6161-1

A



x1

B



x8

C



X16

D

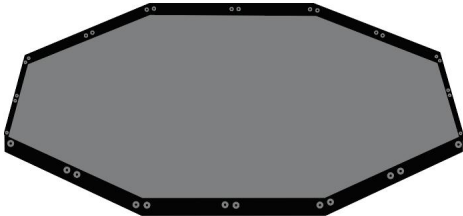


x1

E



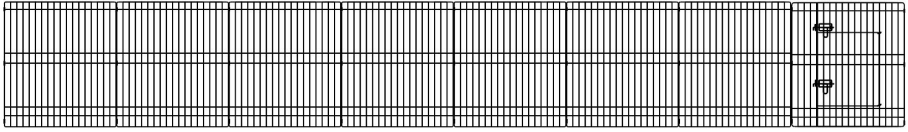
x1



x1

Model : BSL6161-2

A



x1

B



x8

C



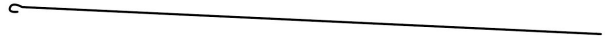
X16

D

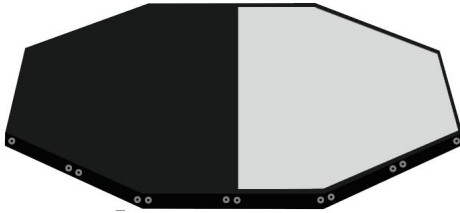


x1

E



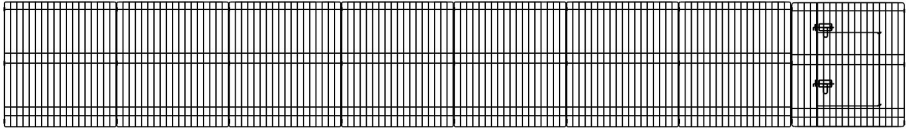
x1



x1

Model : BSL6161-3

A



x1

B



x8

C



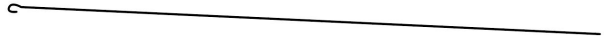
x32

D

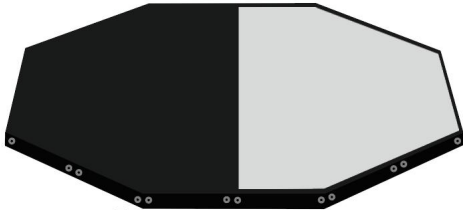


x1

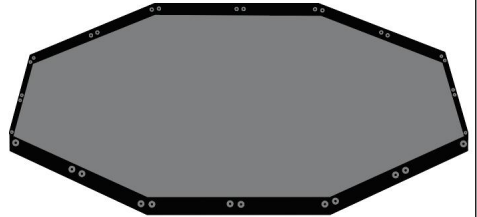
E



x1

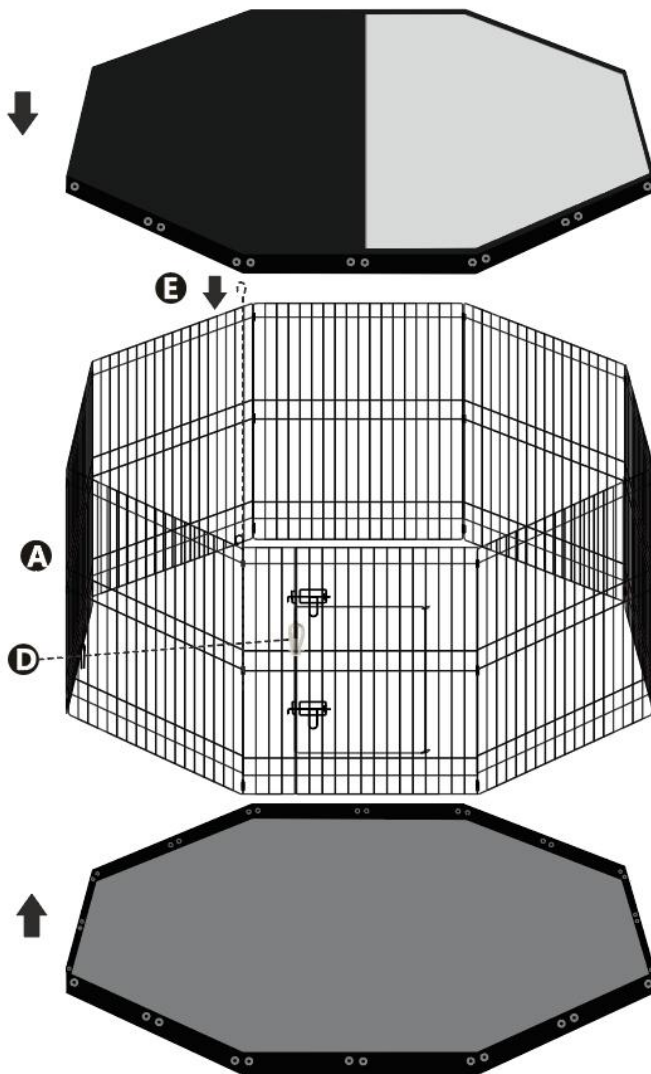


x1

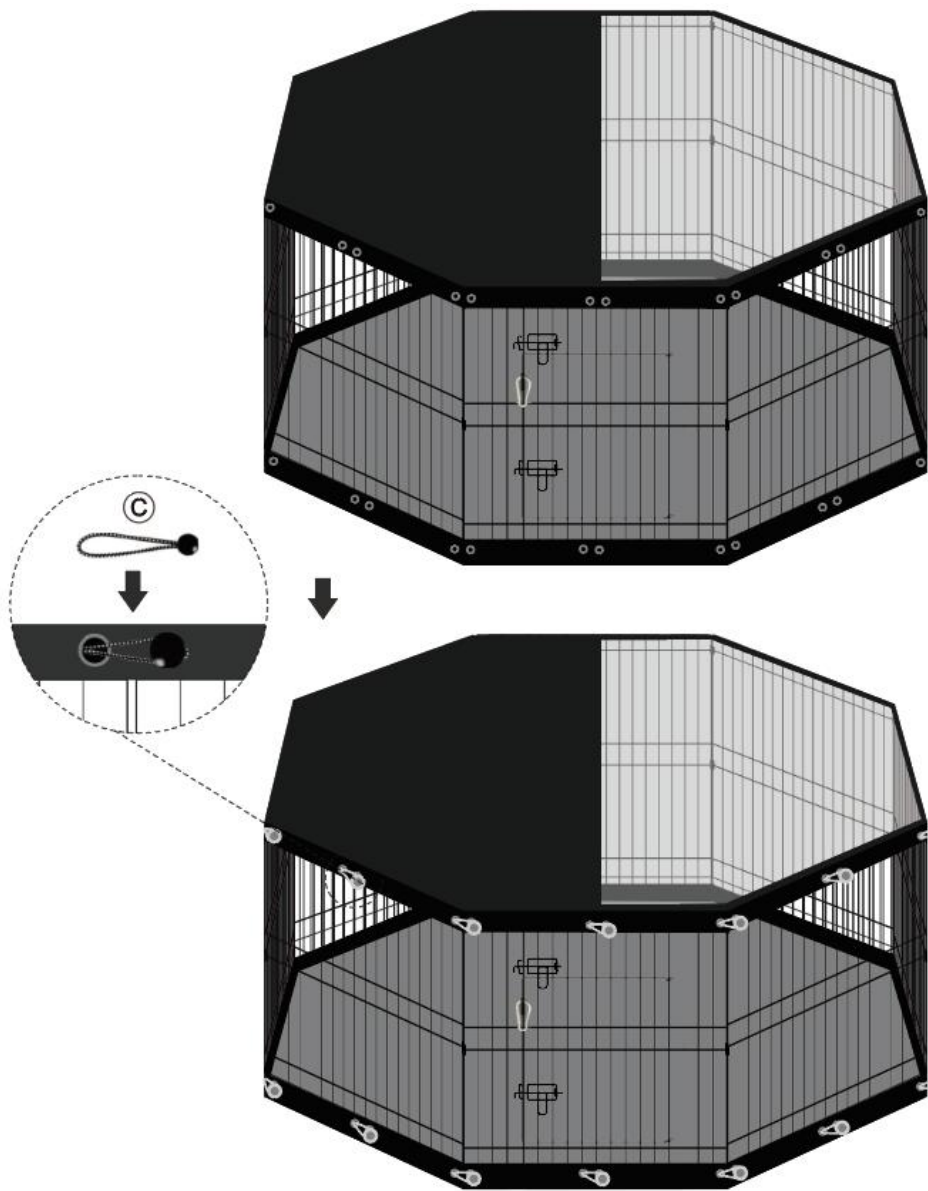


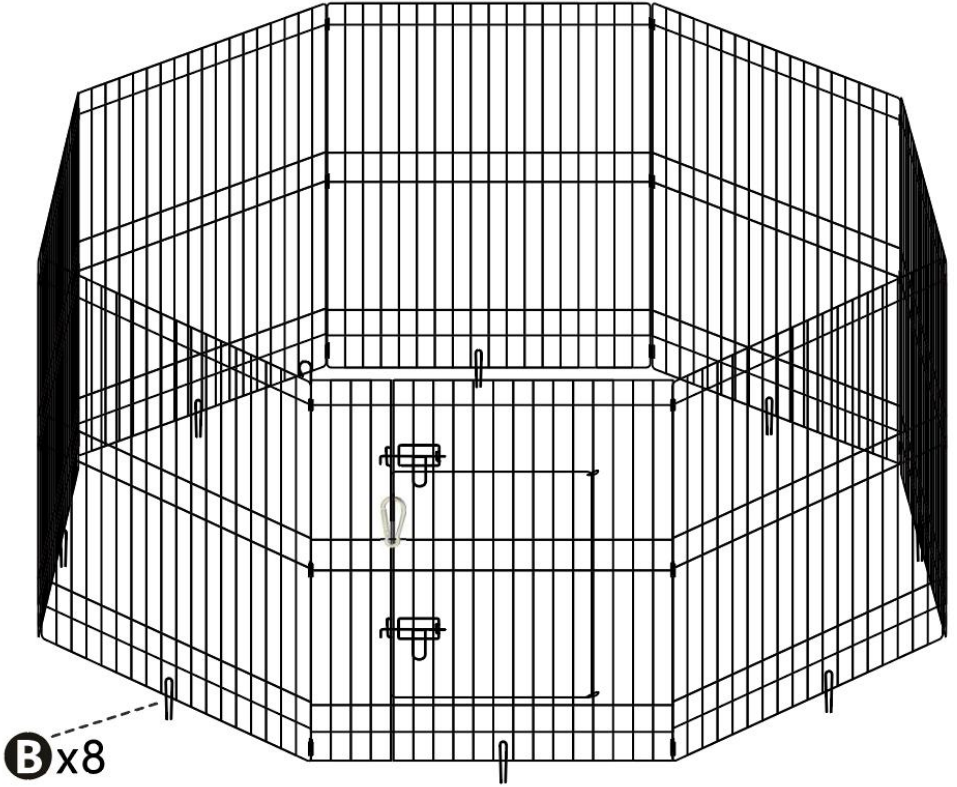
x1

Assembly Instructions



NOTE: Install mountaineering latches(part D) can strengthen the lock on the fence to prevent pets from escaping.





NOTE: When the fence needs to be fixed outdoors, the ground nail (part B) can be inserted into the ground as shown in the figure.

Manufacturer: Shanghaimuxinmuyeyouxiangongsi

Address: Shuangchenglu 803nong11hao1602A-1609shi, baoshanqu, shanghai 200000 CN.

EC REP: E-CrossStu GmbH.

Mainzer Landstr.69, 60329 Frankfurt am Main.

UK REP: YH CONSULTING LIMITED.

C/O YH Consulting Limited Office 147, Centurion House, London Road, Staines-upon-Thames, Surrey, TW18 4AX

Imported to AUS: SIHAO PTY LTD.

1 ROKEVA STREETEASTWOOD NSW 2122 Australia

Imported to USA: Sanven Technology Ltd.

Suite 250, 9166 Anaheim Place, Rancho Cucamonga, CA 91730

VEVOR[®]

TOUGH TOOLS, HALF PRICE

Technical Support and E-Warranty Certificate

www.vevor.com/support

VEVOR[®]

TOUGH TOOLS, HALF PRICE

Soporte técnico y certificado de garantía electrónica www.vevor.com/support

PARQUE DE JUEGOS PARA MASCOTAS PARA EJERCICIOS EN EL PATIO

MANUAL DEL USUARIO

Seguimos comprometidos a brindarle herramientas a precios competitivos.

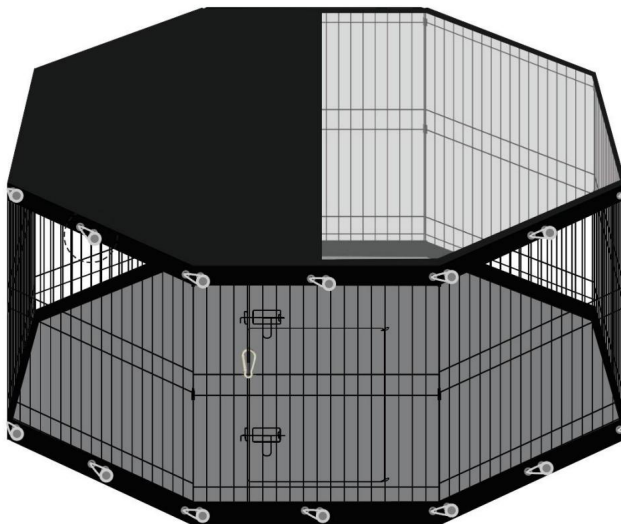
"Ahorre la mitad", "mitad de precio" o cualquier otra expresión similar que utilicemos solo representa una estimación del ahorro que podría obtener al comprar ciertas herramientas con nosotros en comparación con las principales marcas y no necesariamente significa que cubra todas las categorías de herramientas que ofrecemos. Le recordamos que, al realizar un pedido con nosotros, verifique cuidadosamente si realmente está ahorrando la mitad en comparación con las principales marcas.

VEVOR[®]
TOUGH TOOLS, HALF PRICE

EJERCICIO EN EL PATIO

PARQUE PARA MASCOTAS

Modelo: BSL6161-1, BSL6161-2, BSL6161-3



¿NECESITA AYUDA? ¡CONTÁCTENOS!

¿Tiene preguntas sobre el producto? ¿Necesita asistencia técnica? No dude en ponerse en contacto con nosotros:

Soporte técnico y certificado de garantía electrónica www.vevor.com/support

Estas son las instrucciones originales, lea atentamente todas las instrucciones del manual antes de utilizar el producto. VEVOR se reserva una interpretación clara de nuestro manual de usuario. La apariencia del producto estará sujeta al producto que recibió. Perdónenos por no informarle nuevamente si hay actualizaciones de tecnología o software en nuestro producto.

ADVERTENCIA DE SEGURIDAD

Lea estas instrucciones antes de utilizar este producto. Si no lo hace, puede sufrir lesiones.

lesión grave

Precauciones de montaje

1. Realice el montaje únicamente de acuerdo con estas instrucciones. Un montaje incorrecto puede provocar peligros
2. Use gafas de seguridad aprobadas por ANSI y guantes de trabajo resistentes durante el ensamblaje.
3. Mantenga el área de reunión limpia y bien iluminada.
4. Mantenga a los transeúntes fuera del área durante el montaje.
5. No se reúna si está cansado o bajo la influencia del alcohol, drogas o medicamento.
6. Las capacidades del producto se aplican únicamente a productos ensamblados de forma correcta y completa.
7. Para obtener información adicional sobre las piezas que se enumeran en las páginas siguientes, consulte el diagrama de ensamblaje de este manual. Desenvuelva y separe todas las piezas. piezas en un área de trabajo limpia.

Tome precauciones

1. NO SE SIENTA, SE PARE NI SE SUBA SOBRE ESTE ARTÍCULO.
2. Este producto no es un juguete. No permita que los niños jueguen con él.
3. Utilícelo únicamente según lo previsto.

GUARDE ESTAS INSTRUCCIONES

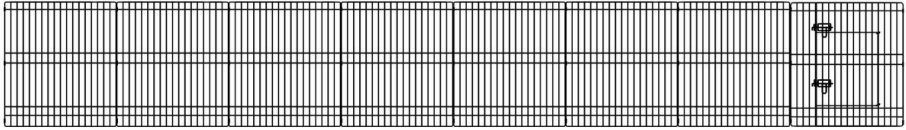
PRESUPUESTO

Modelo	BSL6161-1, BSL6161-2, BSL6161-3
Tamaño del producto	1600*1600*610 mm
Color	Negro

COMPONENTES

Modelo: BSL6161-1

A



x1

B



x8

C



X16

D

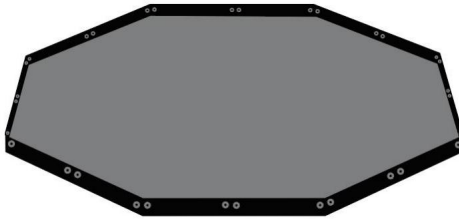


x1

E



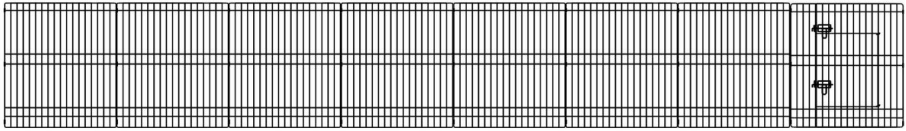
x1



x1

Modelo: BSL6161-2

A



x1

B



x8

C



X16

D

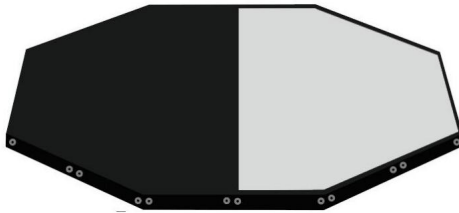


x1

E



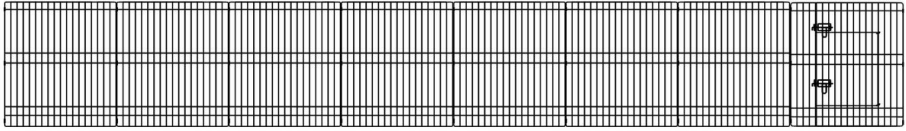
x1



x1

Modelo: BSL6161-3

A



x1

B



x8

C



x32

D

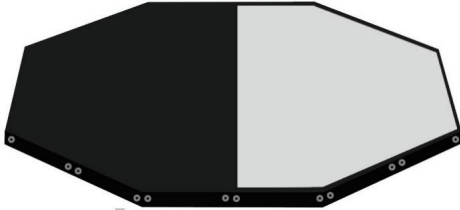


x1

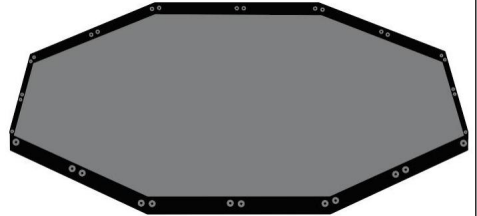
E



x1

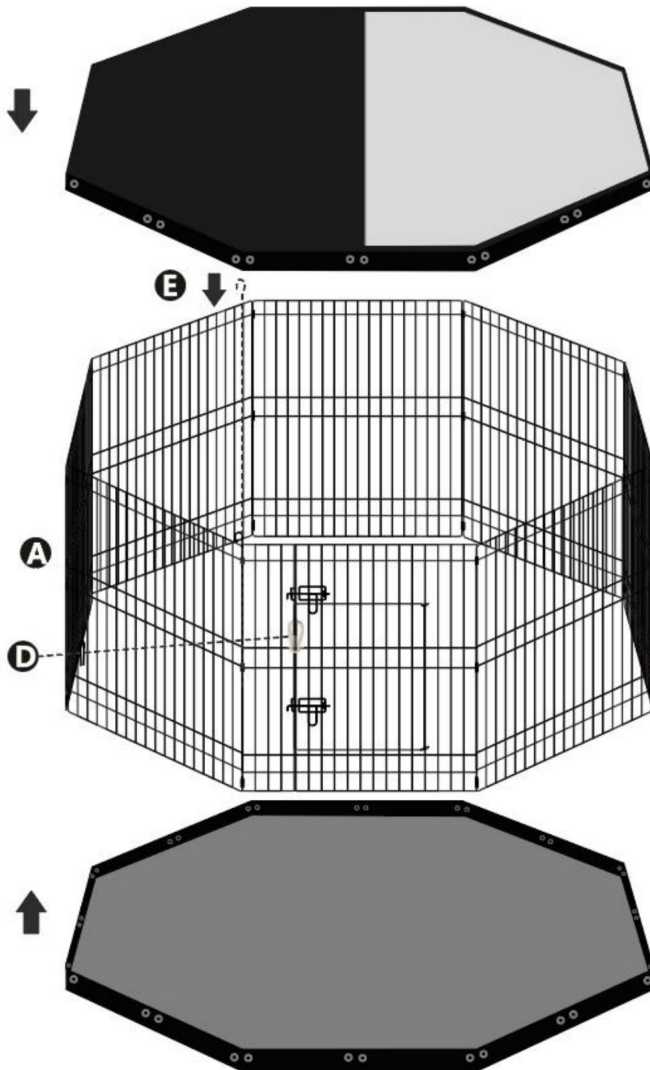


x1

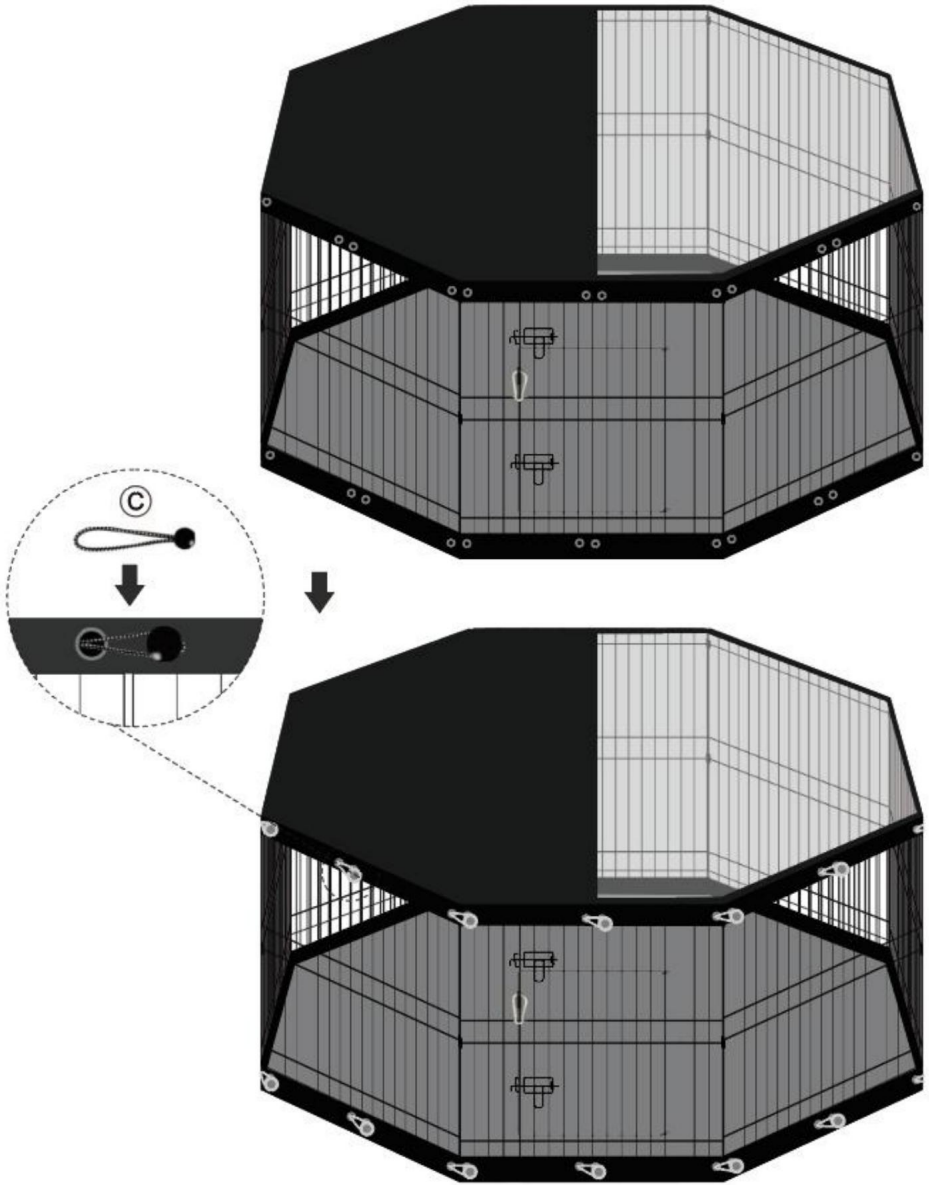


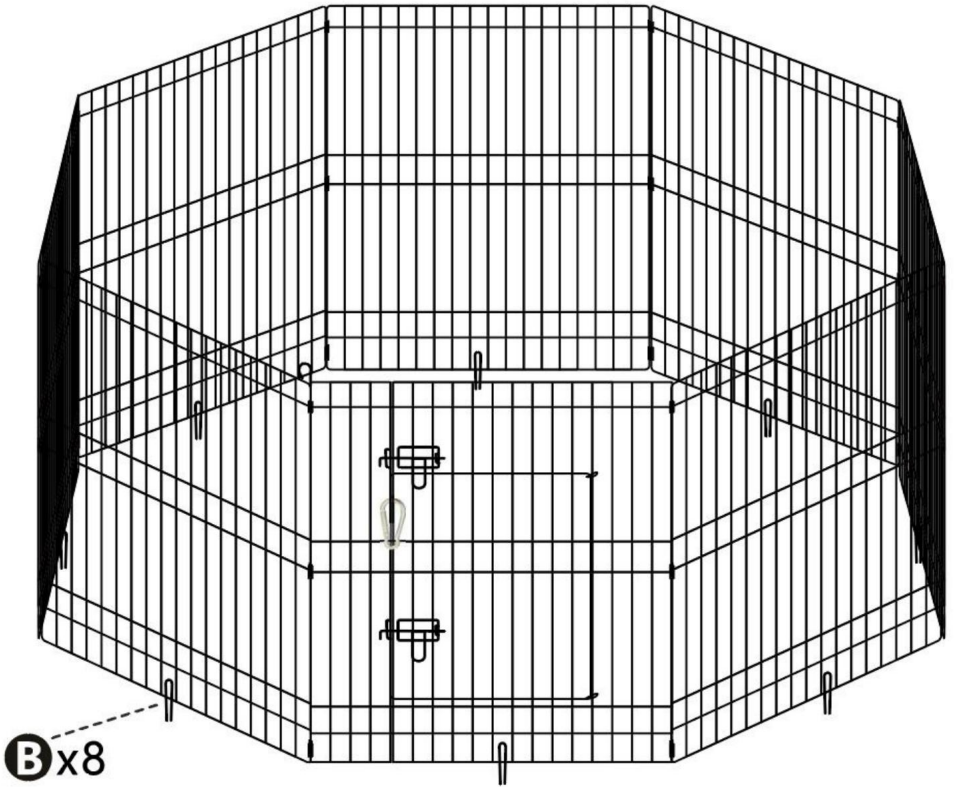
x1

Instrucciones de montaje



NOTA: Instalar pestillos de montaña (parte D) puede reforzar la cerradura en la cerca para evitar que las mascotas escapen.





NOTA: Cuando sea necesario fijar la cerca al aire libre, el clavo de tierra (parte B) se puede insertar en el suelo como se muestra en la figura.

Fabricante: Shanghaimuxinmuyeyouxiangongsi Dirección:

Shuangchenglu 803nong11hao1602A-1609shi, baoshanqu, shanghai 200000 CN.

REPRESENTANTE CE: E-CrossStu GmbH.

Mainzer Landstr.69, 60329 Fráncfort del Meno.

REPRESENTANTE DEL REINO UNIDO: YH CONSULTING LIMITED.

C/O YH Consulting Limited Oficina 147, Centurion House, London Road, Staines-upon-Thames, Surrey,

TW18 4AX Importado a AUS:

SIHAO PTY LTD.

1 ROKEVA STREETEASTWOOD NSW 2122 Australia Importado a

EE. UU.: Sanven Technology Ltd.

Suite 250, 9166 Anaheim Place, Rancho Cucamonga, CA 91730

VEVOR[®]

TOUGH TOOLS, HALF PRICE

Soporte técnico y certificado de garantía
electrónica www.vevor.com/support

VEVOR[®]

TOUGH TOOLS, HALF PRICE

Teknisk support och e-garanticertifikat www.vevor.com/support

TRÄNING PET PET

ANVÄNDARMANUAL

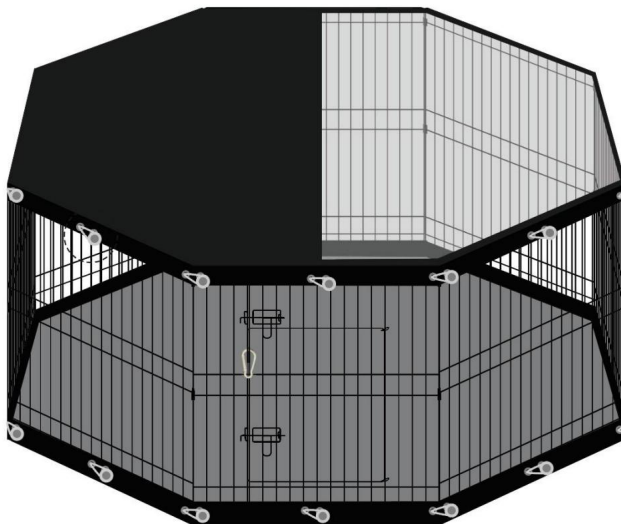
Vi fortsätter att vara engagerade i att ge dig verktyg till konkurrenskraftiga priser.

"Spara hälften", "halva priset" eller andra liknande uttryck som används av oss representerar bara en uppskattning av besparingar du kan dra nytta av att köpa vissa verktyg hos oss jämfört med de stora toppmärkena och betyder inte nödvändigtvis att täcka alla kategorier av verktyg som erbjuds av oss. Du påminns vänligen om att noggrant kontrollera när du gör en beställning hos oss om du faktiskt sparar hälften i jämförelse med de främsta stora varumärkena

VEVOR[®]
TOUGH TOOLS, HALF PRICE

**UTESTÄNDNING
PET LEKHÄNGA**

Modell: BSL6161-1, BSL6161-2, BSL6161-3



BEHÖVER HJÄLP? KONTAKTA OSS!

Har du produktfrågor? Behöver du teknisk support? Kontakta oss gärna:

Teknisk support och e-garanticertifikat www.vevor.com/support

Detta är den ursprungliga instruktionen, läs alla instruktioner noggrant innan du använder den. VEVOR reserverar sig för en tydlig tolkning av vår användarmanual. Utseendet på produkten är beroende av den produkt du fått. Ursäkta oss att vi inte kommer att informera dig igen om det finns någon teknik eller mjukvaruuppdateringar på vår produkt.

SÄKERHETSVARNING

Läs dessa instruktioner innan du använder denna produkt. Underlåtenhet att göra det kan resultera i allvarlig skada.

Försiktighetsåtgärder vid montering

1. Montera endast enligt dessa instruktioner. Felaktig montering kan skapa faror.
2. Bär ANSI-godkända skyddsglasögon och kraftiga arbetshandskar under montering.
3. Håll monteringsområdet rent och väl upplyst.
4. Håll åskådare borta från området under monteringen.
5. Sätt dig inte ihop när du är trött eller påverkad av alkohol, droger eller medicin.
6. Produktegenskaper gäller endast för korrekt och färdigmonterade produkter.
7. För ytterligare information om delarna som listas på följande sidor, se monteringsdiagrammet i denna manual. Packa upp och separera allt delar i ett rent arbetsområde.

Använd försiktighetsåtgärder

1. SIT, STÅ ELLER KLÄTTRA INTE PÅ DETTA FÖREMÅL.
2. Denna produkt är inte en leksak. Tillåt inte barn att leka med detta föremål.
3. Använd endast på avsett sätt.

SPARA DESSA INSTRUKTIONER

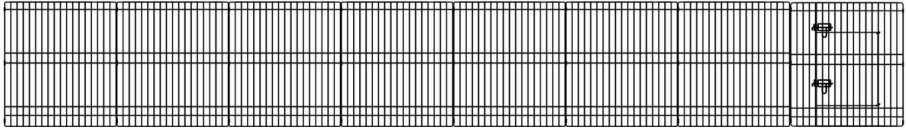
SPECIFIKATIONER

Modell	BSL6161-1, BSL6161-2, BSL6161-3
Produktstorlek	1600*1600*610mm
Färg	Svart

KOMPONENTER

Modell: BSL6161-1

A



x1

B



x8

C



X16

D

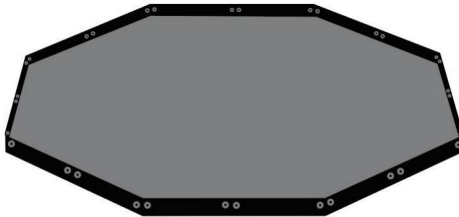


x1

E



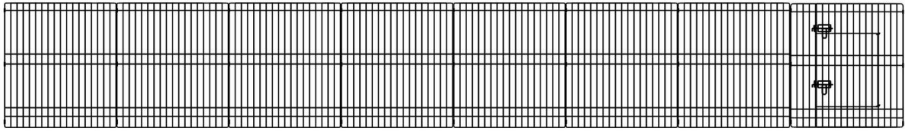
x1



x1

Modell: BSL6161-2

A



x1

B



x8

C



x16

D

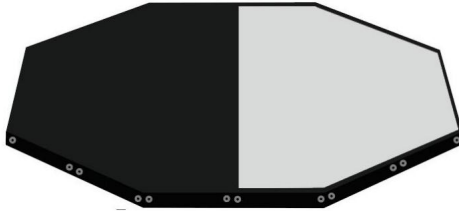


x1

E



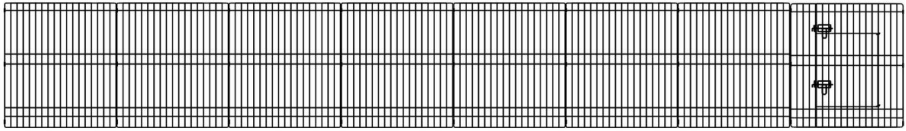
x1



x1

Modell: BSL6161-3

A



x1

B



x8

C



x32

D

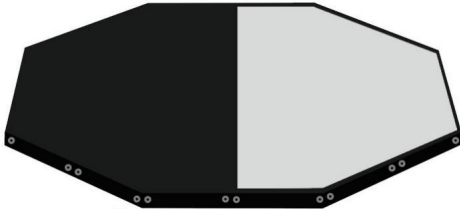


x1

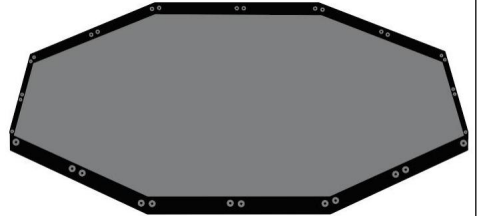
E



x1

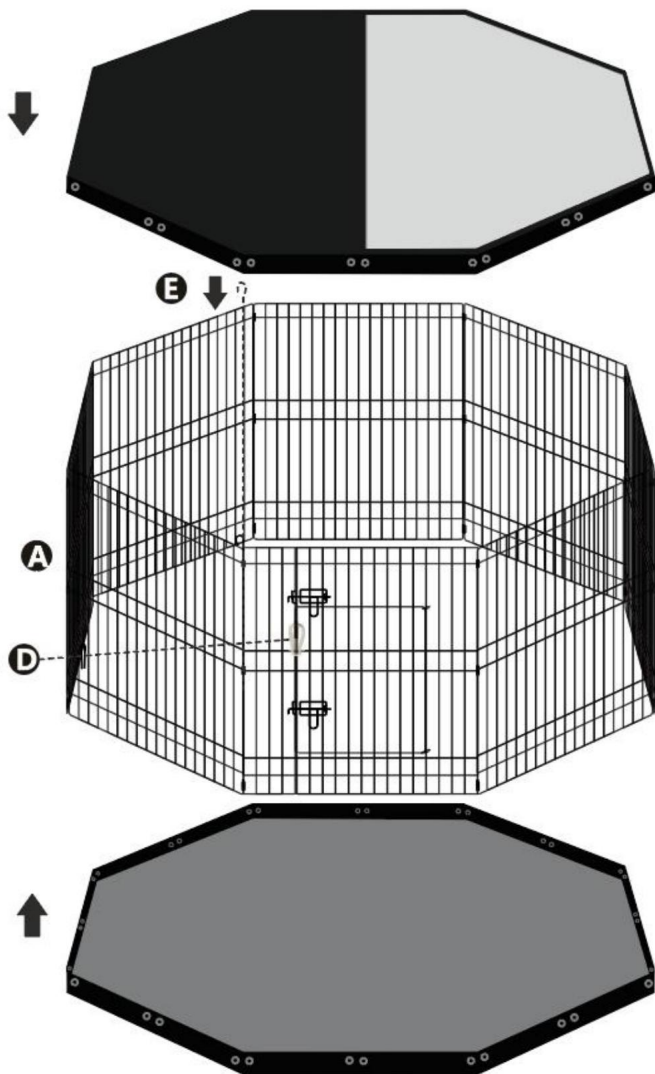


x1

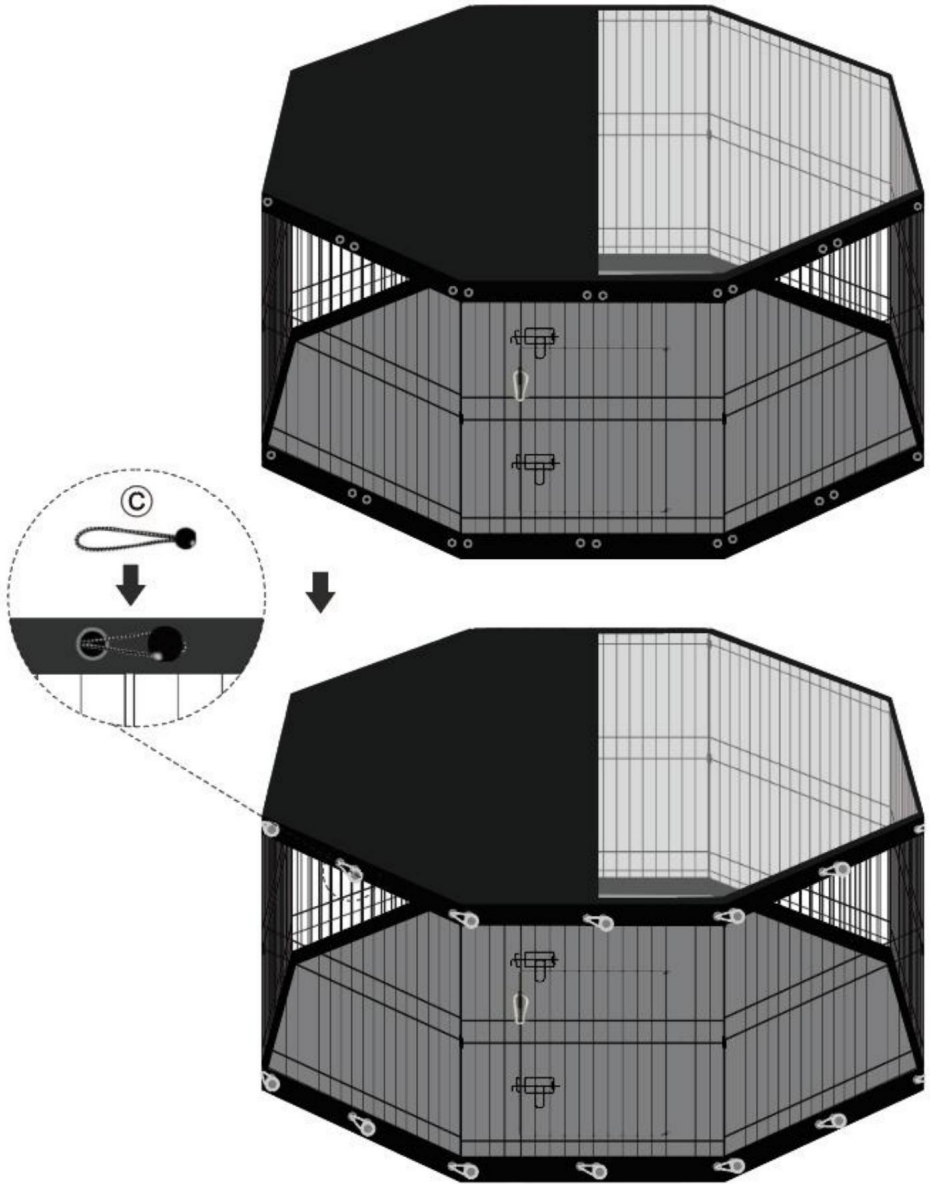


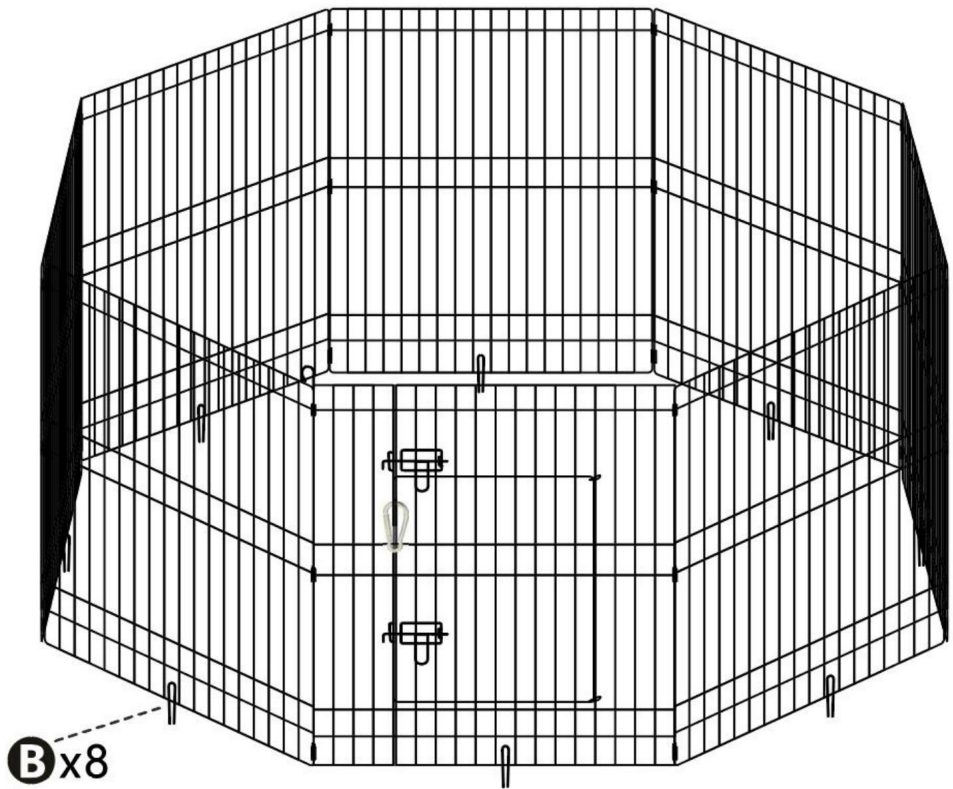
x1

Monteringsanvisningar



OBS: Installera bergsklättringsspärrar (del D) kan stärka låset på stängslet för att förhindra att husdjur flyr.





OBS: När staketet behöver fixeras utomhus kan markspiken (del B) sättas in i marken enligt bilden.

Tillverkare: Shanghaimuxinmuyeyouxiangongsi Adress:

Shuangchenglu 803nong11hao1602A-1609shi, baoshanqu, shanghai 200000 CN.

EC REP: E-CrossStu GmbH.

Mainzer Landstr.69, 60329 Frankfurt am Main.

UK REP: YH CONSULTING LIMITED.

C/O YH Consulting Limited Office 147, Centurion House, London Road, Staines-upon-Thames, Surrey,

TW18 4AX Importerad till AUS:

SIHAO PTY LTD.

1 ROKEVA STREETEASTWOOD NSW 2122 Australien Importerad

till USA: Sanven Technology Ltd.

Suite 250, 9166 Anaheim Place, Rancho Cucamonga, CA 91730

VEVOR®

TOUGH TOOLS, HALF PRICE

Teknisk support och e-garanticertifikat

www.vevor.com/support

VEVOR[®]

TOUGH TOOLS, HALF PRICE

Technische ondersteuning en e-garantiecertificaat www.vevor.com/support

PATIO OEFENING HUISDIEREN SPEELPEN

GEBRUIKERSHANDLEIDING

Wij streven er voortdurend naar om u gereedschappen tegen concurrerende prijzen te leveren.

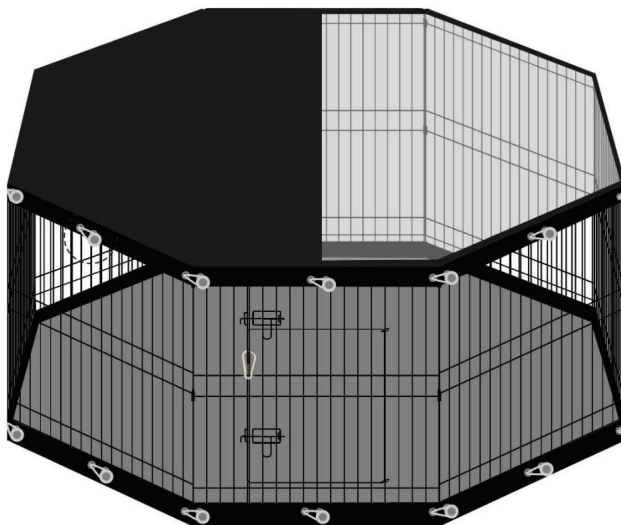
"Bespaar de helft", "halve prijs" of andere soortgelijke uitdrukkingen die wij gebruiken, geven slechts een schatting weer van de besparingen die u kunt behalen door bepaalde gereedschappen bij ons te kopen in vergelijking met de grote topmerken en betekent niet noodzakelijkerwijs dat alle categorieën gereedschappen die wij aanbieden, worden gedekt.

Wij herinneren u eraan om zorgvuldig te controleren of u daadwerkelijk de helft bespaart in vergelijking met de grote topmerken wanneer u een bestelling bij ons plaatst.

VEVOR[®]
TOUGH TOOLS, HALF PRICE

PATIO-OEFENING
SPEELPEN VOOR DIEREN

Model: BSL6161-1, BSL6161-2, BSL6161-3



HULP NODIG? NEEM CONTACT MET ONS OP!

Heeft u vragen over het product? Heeft u technische ondersteuning nodig? Neem dan gerust contact met ons op:

Technische ondersteuning en e-garantiecertificaat www.vevor.com/support

Dit is de originele instructie, lees alle handleidingen zorgvuldig door voordat u het product gebruikt. VEVOR behoudt zich een duidelijke interpretatie van onze gebruikershandleiding voor. Het uiterlijk van het product is afhankelijk van het product dat u hebt ontvangen. Vergeef ons dat we u niet opnieuw zullen informeren als er technologie- of software-updates voor ons product zijn.

VEILIGHEIDSWAARSCHUWING

Lees deze instructies voordat u dit product gebruikt. Als u dit niet doet, kan dit leiden tot ernstig letsel.

Voorzorgsmaatregelen bij de montage

1. Monteer alleen volgens deze instructies. Onjuiste montage kan leiden tot gevaren.
2. Draag tijdens het werk een door de ANSI goedgekeurde veiligheidsbril en stevige werkhandschoenen. montage.
3. Zorg ervoor dat de verzamelplaats schoon en goed verlicht is.
4. Houd omstanders uit de buurt tijdens de montage.
5. Kom niet in actie als u moe bent of onder invloed van alcohol, drugs of medicatie.
6. De producteigenschappen gelden alleen voor correct en volledig gemonteerde producten.
7. Voor aanvullende informatie over de onderdelen die op de volgende pagina's worden vermeld, raadpleegt u het montageschema in deze handleiding. Pak alle onderdelen uit en scheid ze van elkaar. onderdelen in een schone werkruimte.

Neem voorzorgsmaatregelen

1. NIET OP DIT ITEM ZITTEN, STAAN OF KLIMMEN.
2. Dit product is geen speelgoed. Laat kinderen niet met dit artikel spelen.
3. Alleen gebruiken zoals bedoeld.

BEWAAR DEZE INSTRUCTIES

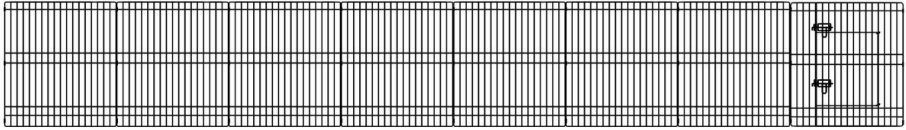
SPECIFICATIES

Model	BSL6161-1, BSL6161-2, BSL6161-3
Productgrootte	1600*1600*610mm
Kleur	Zwart

COMPONENTEN

Model: BSL6161-1

A



x1

B



x8

C



X16

D

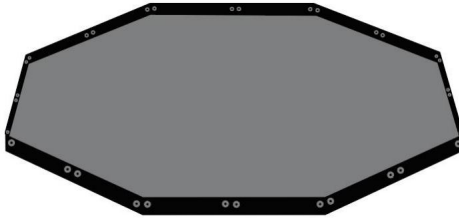


x1

E



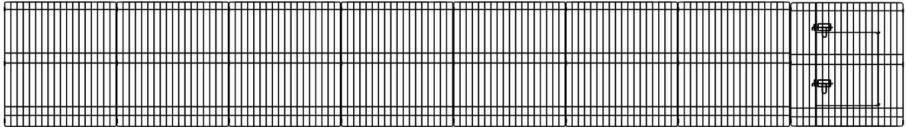
x1



x1

Model: BSL6161-2

A



x1

B



x8

C



X16

D



x1

E



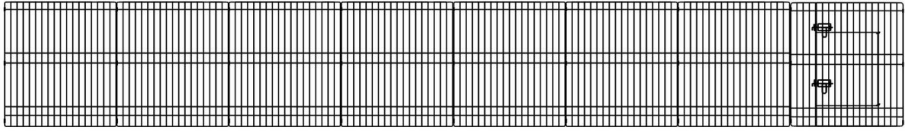
x1



x1

Model: BSL6161-3

A



x1

B



x8

C



x32

D

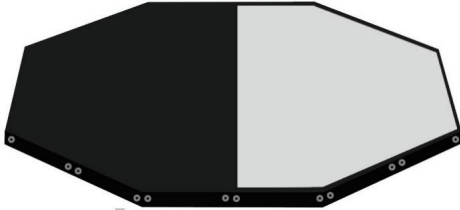


x1

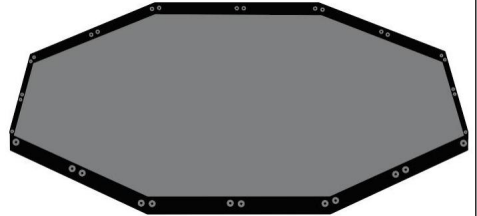
E



x1

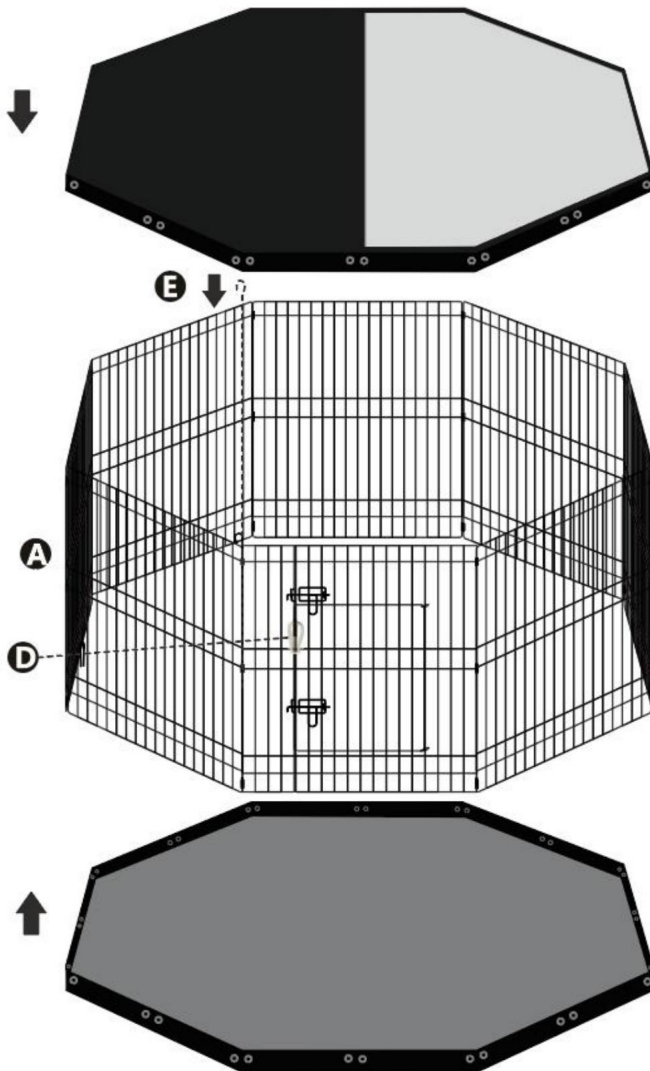


x1

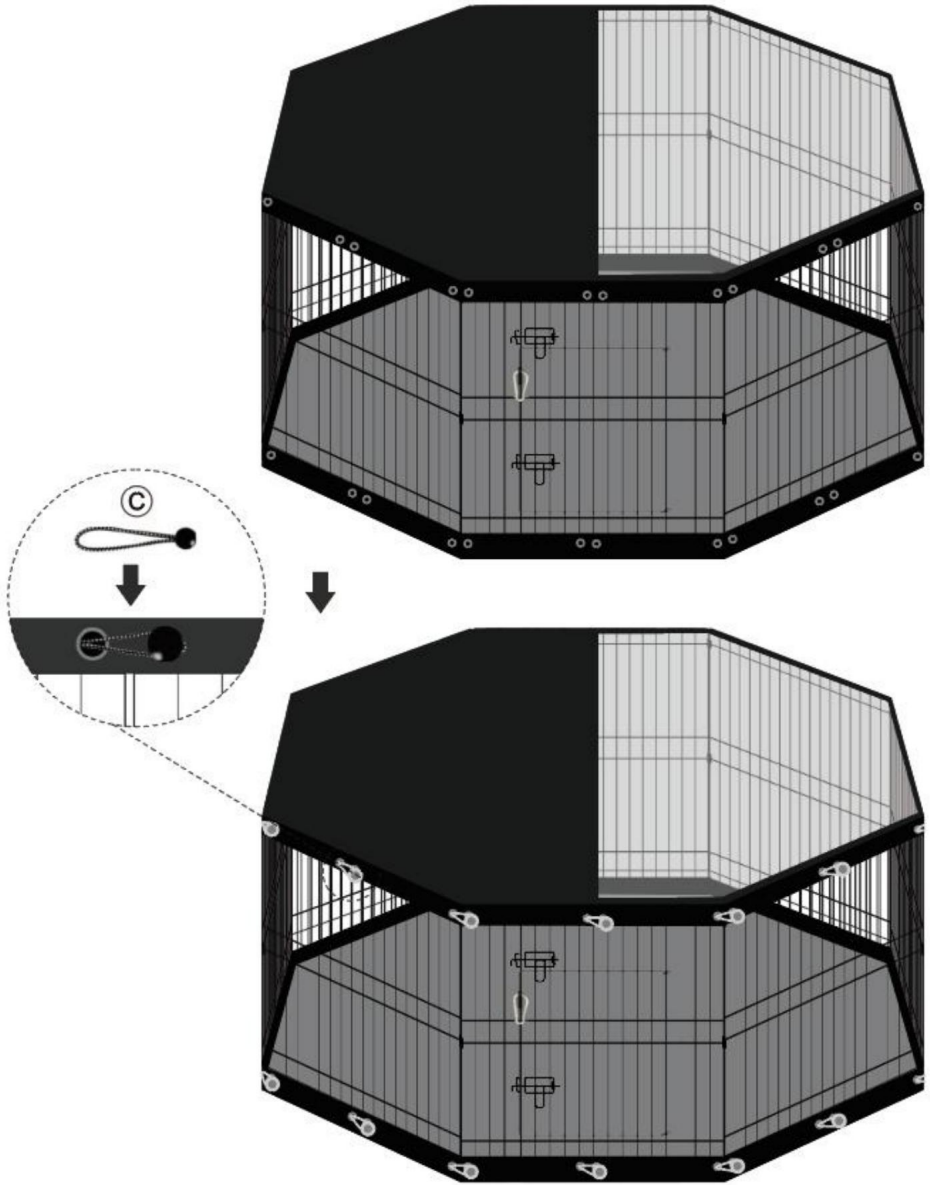


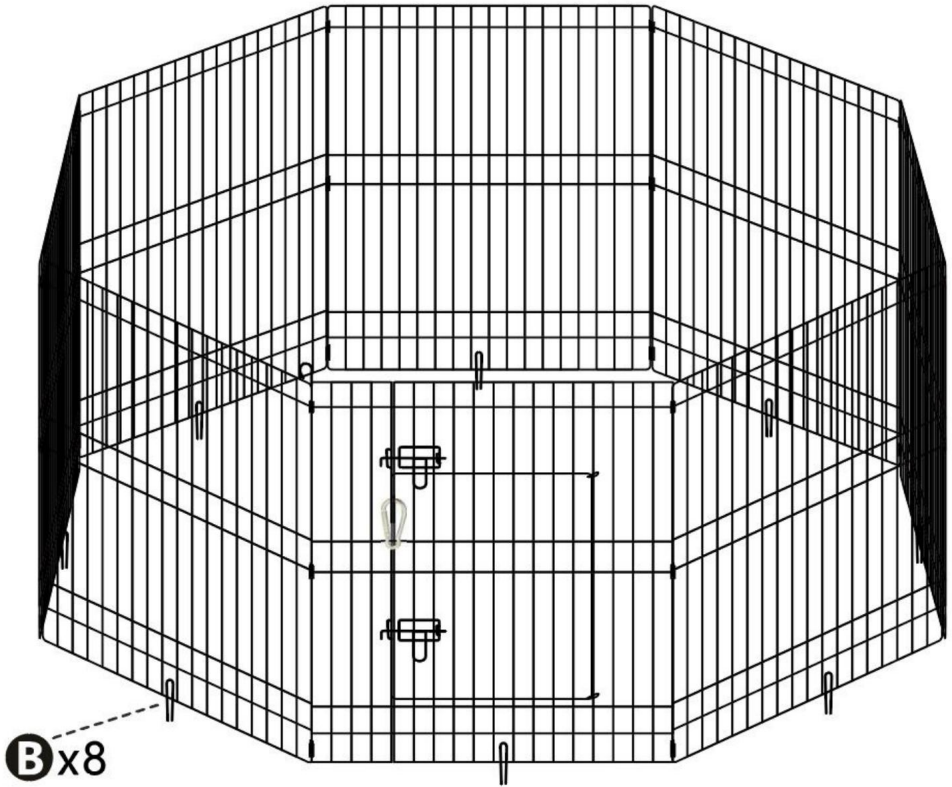
x1

Montage-instructies



OPMERKING: Installeer klimsloten (onderdeel D) om het slot op het hek te versterken en te voorkomen dat huisdieren ontsnappen.





OPMERKING: Wanneer het hek buiten moet worden vastgezet, kan de grondnagel (onderdeel B) in de grond worden geslagen zoals aangegeven in de afbeelding.

Fabrikant: Shanghaimuxinmuyeyouxiangongsi Adres:

Shuangchenglu 803nong11hao1602A-1609shi, baoshanqu, shanghai 200000 CN.

EG-REP: E-CrossStu GmbH.

Mainzer Landstr.69, 60329 Frankfurt am Main.

VK VERTEGENWOORDIGING: YH CONSULTING LIMITED.

C/O YH Consulting Limited Kantoer 147, Centurion House, London Road, Staines-upon-Thames, Surrey,

TW18 4AX Geïmporteerd naar

AUS: SIHAO PTY LTD.

1 ROKEVA STREETEASTWOOD NSW 2122 Australië Geïmporteerd

naar de VS: Sanven Technology Ltd.

Suite 250, 9166 Anaheim Place, Rancho Cucamonga, CA 91730

VEVOR[®]

TOUGH TOOLS, HALF PRICE

**Technische ondersteuning en e-
garantiecertificaat www.vevor.com/support**

VEVOR[®]

TOUGH TOOLS, HALF PRICE

Assistance technique et certificat de garantie électronique www.vevor.com/support

PARC D'EXERCICE POUR ANIMAUX DE COMPAGNIE SUR LA PATIO

MANUEL D'UTILISATION

Nous continuons à nous engager à vous fournir des outils à des prix compétitifs.

« Économisez la moitié », « Moitié prix » ou toute autre expression similaire utilisée par nous ne représente qu'une estimation des économies que vous pourriez réaliser en achetant certains outils chez nous par rapport aux grandes marques et ne couvre pas nécessairement toutes les catégories d'outils que nous proposons.

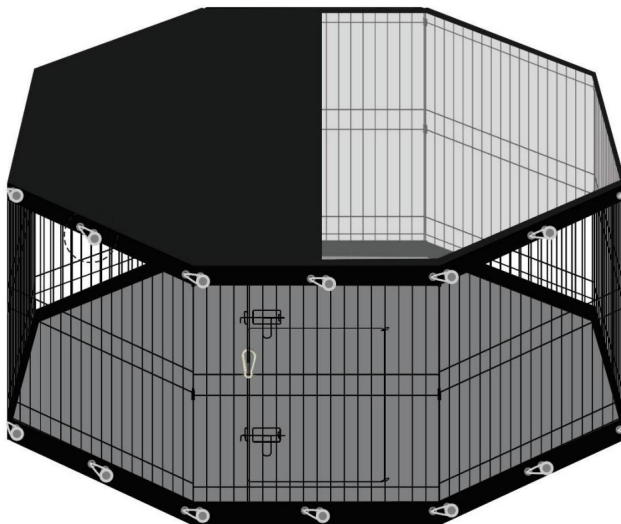
Nous vous rappelons de bien vouloir vérifier soigneusement lorsque vous passez une commande chez nous si vous économisez réellement la moitié par rapport aux grandes marques

VEVOR[®]
TOUGH TOOLS, HALF PRICE

EXERCICE SUR LA TERRASSE

PARC POUR ANIMAUX DE COMPAGNIE

Modèle : BSL6161-1, BSL6161-2, BSL6161-3



BESOIN D'AIDE? CONTACTEZ-NOUS!

Vous avez des questions sur nos produits ? Vous avez besoin d'assistance technique ? N'hésitez pas à nous contacter :

Assistance technique et certificat de garantie électronique www.vevor.com/support

Il s'agit de la notice d'utilisation d'origine. Veuillez lire attentivement toutes les instructions du manuel avant de l'utiliser. VEVOR se réserve le droit d'interpréter clairement notre manuel d'utilisation. L'apparence du produit dépend du produit que vous avez reçu. Veuillez nous excuser, nous ne vous informerons plus en cas de mise à jour technologique ou logicielle de notre produit.

AVERTISSEMENT DE SÉCURITÉ

Lisez ces instructions avant d'utiliser ce produit. Le non-respect de ces instructions peut entraîner blessure grave.

Précautions de montage

1. Assemblez uniquement selon ces instructions. Un assemblage incorrect peut créer dangers.
2. Portez des lunettes de sécurité approuvées par l'ANSI et des gants de travail robustes pendant assemblée.
3. Gardez la zone de montage propre et bien éclairée.
4. Gardez les spectateurs hors de la zone pendant le montage.
5. Ne vous assemblez pas si vous êtes fatigué ou sous l'influence de l'alcool, de drogues ou médicament.
6. Les capacités du produit s'appliquent uniquement aux produits correctement et complètement assemblés.
7. Pour plus d'informations sur les pièces répertoriées dans les pages suivantes, reportez-vous au schéma d'assemblage de ce manuel. Déballez et séparez tous les pièces dans une zone de travail propre.

Précautions d'emploi

1. NE PAS S'ASSEOIR, SE TENIR DEBOUT OU MONTER SUR CET ARTICLE.
2. Ce produit n'est pas un jouet. Ne laissez pas les enfants jouer avec cet article.
3. Utilisez uniquement comme prévu.

CONSERVEZ CES INSTRUCTIONS

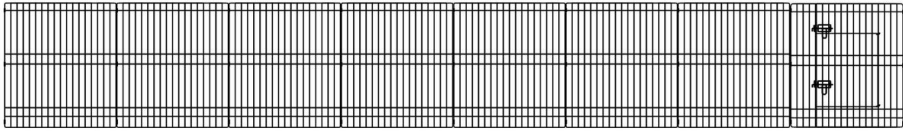
CARACTÉRISTIQUES

Modèle	BSL6161-1, BSL6161-2, BSL6161-3
Taille du produit	1600*1600*610mm
Couleur	Noir

COMPOSANTS

Modèle : BSL6161-1

A



x1

B



x8

C



X16

D

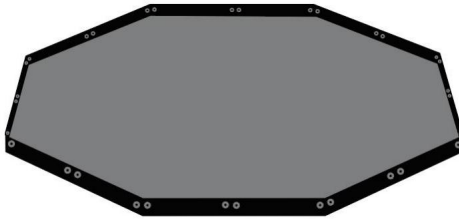


x1

E



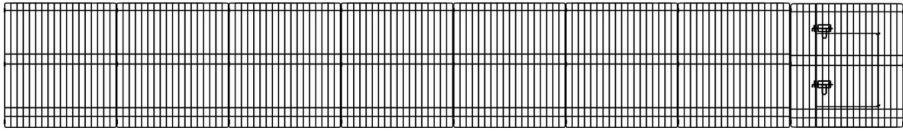
x1



x1

Modèle : BSL6161-2

A



x1

B



x8

C



X16

D

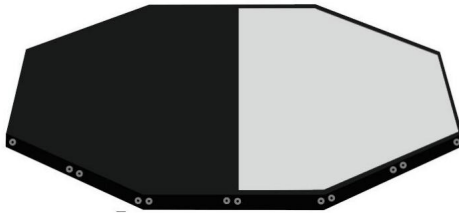


x1

E



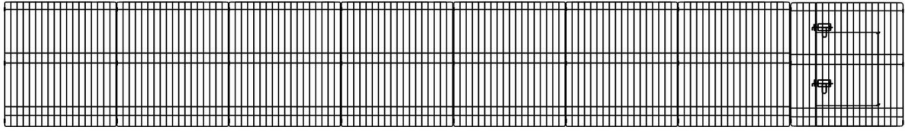
x1



x1

Modèle : BSL6161-3

A



x1

B



x8

C



x32

D

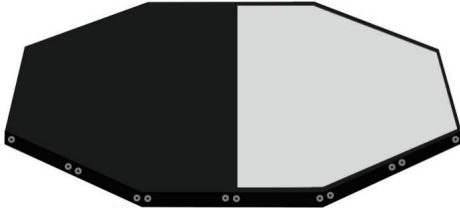


x1

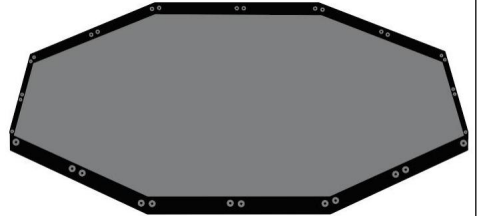
E



x1

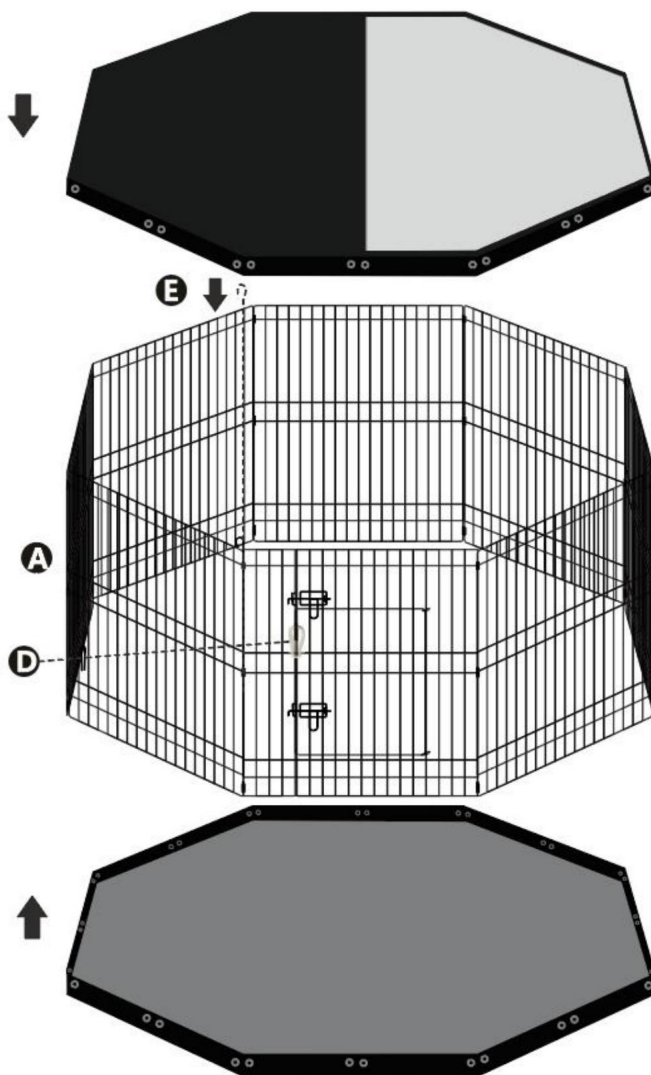


x1

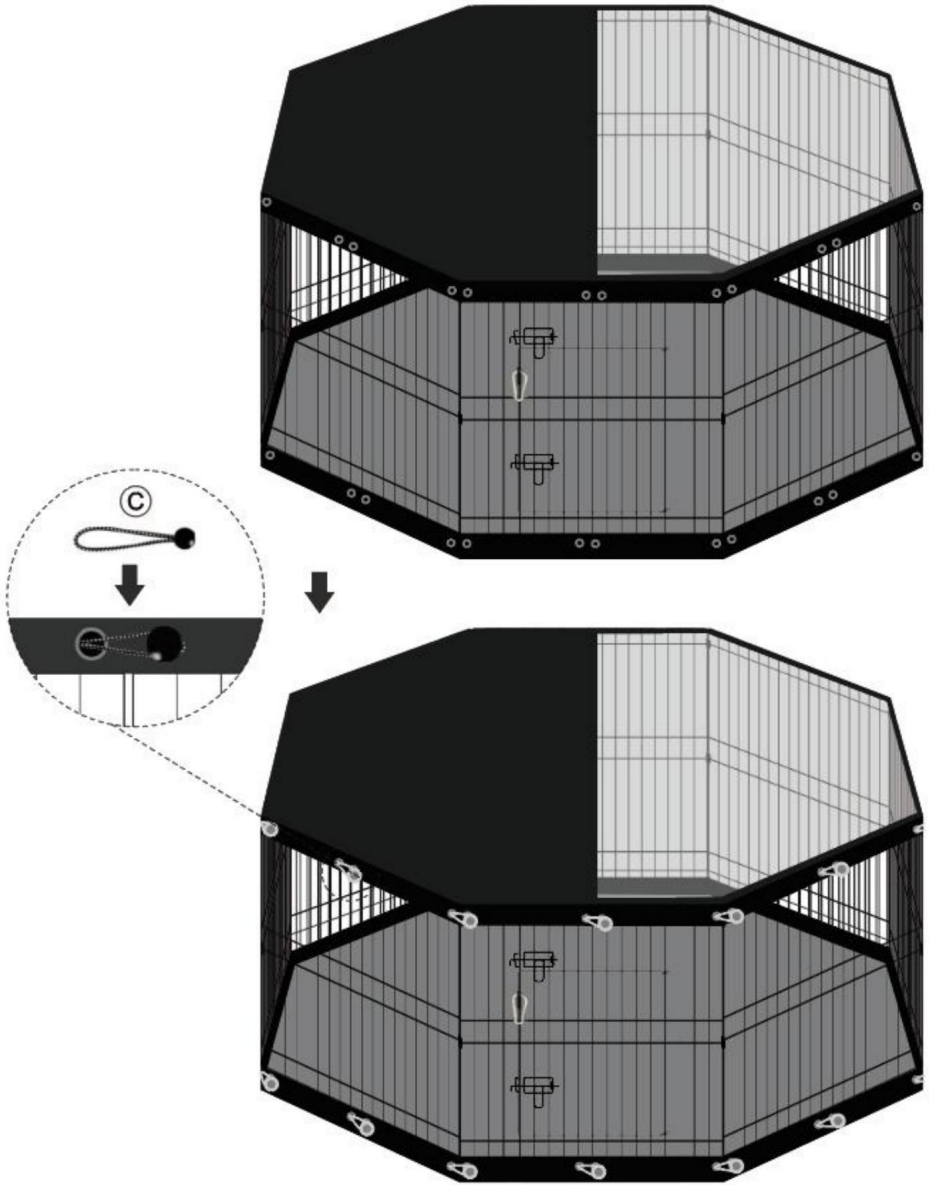


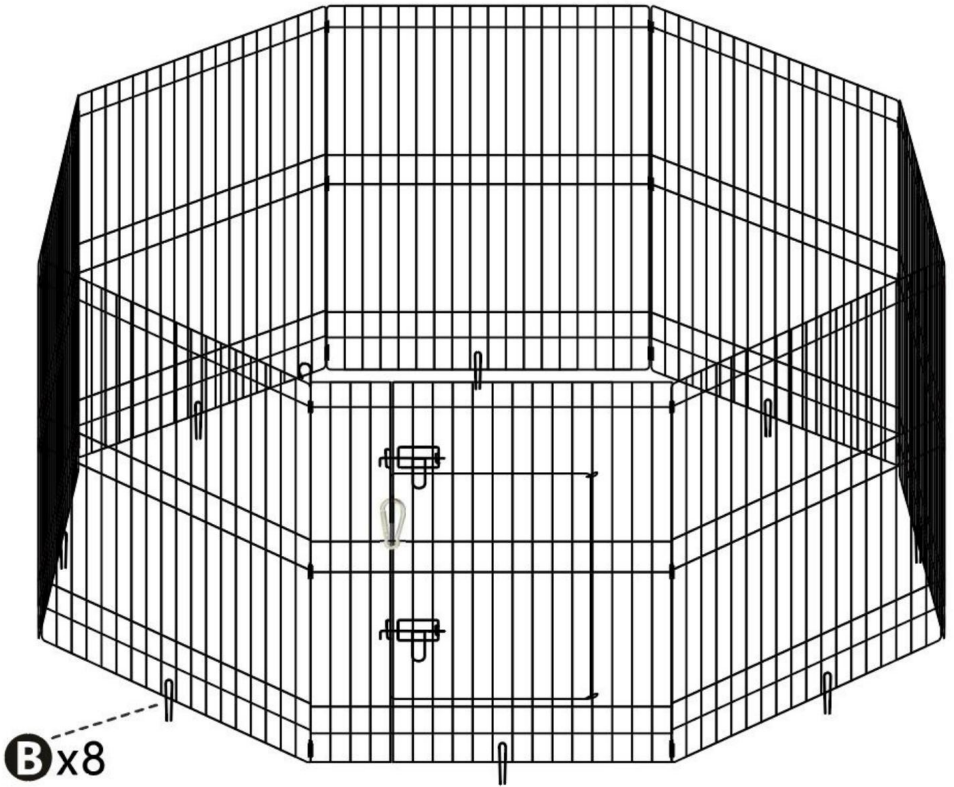
x1

Instructions de montage



REMARQUE : l'installation de loquets d'alpinisme (partie D) peut renforcer le verrou de la clôture pour empêcher les animaux de s'échapper.





REMARQUE : Lorsque la clôture doit être fixée à l'extérieur, le clou de sol (partie B) peut être inséré dans le sol comme indiqué sur la figure.

Fabricant : Shanghaimuxinmuyeyouxiangongsi

Adresse : Shuangchenglu 803nong11hao1602A-1609shi, baoshanqu, shanghai 200000 CN.

CE REP : E-CrossStu GmbH.

Mainzer Landstr.69, 60329 Francfort-sur-le-Main.

REPRÉSENTANT AU ROYAUME-UNI : YH CONSULTING LIMITED.

C/O YH Consulting Limited Office 147, Centurion House, London Road, Staines-upon-

Thames, Surrey, TW18 4AX

Importé en AUS : SIHAO PTY LTD.

1 ROKEVA STREETEASTWOOD NSW 2122 Australie Importé aux États-Unis :

Sanven Technology Ltd.

Suite 250, 9166 Anaheim Place, Rancho Cucamonga, CA 91730

VEVOR®

TOUGH TOOLS, HALF PRICE

Assistance technique et certificat de garantie
électronique www.vevor.com/support

VEVOR[®]

TOUGH TOOLS, HALF PRICE

Technischer Support und E-Garantie-Zertifikat www.vevor.com/support

PATIO ÜBUNG HAUSTIER LAUFSTALL

BENUTZERHANDBUCH

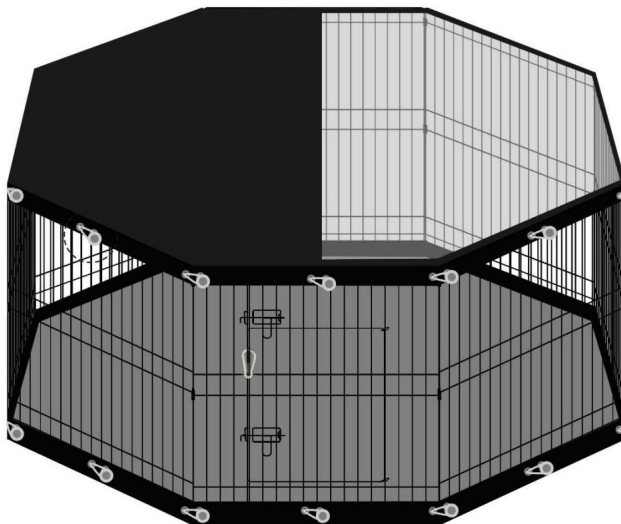
Wir sind weiterhin bestrebt, Ihnen Werkzeuge zu wettbewerbsfähigen Preisen anzubieten.

„Sparen Sie die Hälfte“, „Halber Preis“ oder andere ähnliche Ausdrücke, die wir verwenden, stellen nur eine Schätzung der Ersparnis dar, die Sie beim Kauf bestimmter Werkzeuge bei uns im Vergleich zu den großen Topmarken erzielen können, und decken nicht unbedingt alle von uns angebotenen Werkzeugkategorien ab. Wir möchten Sie freundlich daran erinnern, bei der Bestellung bei uns sorgfältig zu prüfen, ob Sie im Vergleich zu den großen Topmarken tatsächlich die Hälfte sparen.

VEVOR[®]
TOUGH TOOLS, HALF PRICE

**ÜBUNG AUF DER TERRASSE
HAUSTIER-LAUFSTALL**

Modell: BSL6161-1, BSL6161-2, BSL6161-3



Brauchen Sie Hilfe? Kontaktieren Sie uns!

Sie haben Fragen zu unseren Produkten? Sie benötigen technischen Support? Dann kontaktieren Sie uns gerne:

Technischer Support und E-Garantie-Zertifikat www.vevor.com/support

Dies ist die Originalanleitung. Bitte lesen Sie alle Anweisungen sorgfältig durch, bevor Sie das Gerät in Betrieb nehmen. VEVOR behält sich eine klare Auslegung unserer Bedienungsanleitung vor. Das Erscheinungsbild des Produkts richtet sich nach dem Produkt, das Sie erhalten haben. Bitte verzeihen Sie uns, dass wir Sie nicht erneut informieren, wenn es Technologie- oder Software-Updates für unser Produkt gibt.

SICHERHEITSHINWEIS

Lesen Sie diese Anweisungen, bevor Sie dieses Produkt verwenden. Bei Nichtbeachtung kann es zu schweren Verletzungen kommen.

Vorsichtsmaßnahmen bei der Montage

1. Die Montage muss gemäß dieser Anleitung erfolgen. Eine unsachgemäße Montage kann zu Gefahren führen.
2. Tragen Sie ANSI-zugelassene Schutzbrillen und schwere Arbeitshandschuhe während der Montage.
3. Halten Sie den Versammlungsbereich sauber und gut beleuchtet.
4. Halten Sie während der Montage unbeteiligte Zuschauer vom Bereich fern.
5. Montieren Sie nicht, wenn Sie müde sind oder unter dem Einfluss von Alkohol, Drogen oder Medikamenten.
6. Die Produktfunktionen gelten nur für ordnungsgemäß und vollständig montierte Produkte.
7. Weitere Informationen zu den auf den folgenden Seiten aufgeführten Teilen finden Sie im Montageplan in diesem Handbuch. Packen Sie alle Teile in einem sauberen Arbeitsbereich.

Vorsichtsmaßnahmen treffen

1. Setzen, stellen oder klettern Sie nicht auf diesen Gegenstand.
2. Dieses Produkt ist kein Spielzeug. Erlauben Sie Kindern nicht, mit diesem Artikel zu spielen.
3. Nur bestimmungsgemäß verwenden.

BEWAHREN SIE DIESE ANWEISUNGEN AUF

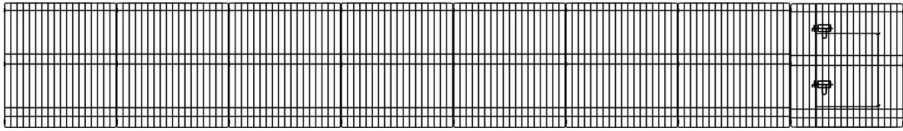
Spezifikationen

Modell	BSL6161-1, BSL6161-2, BSL6161-3
Produktgröße	1600 x 1600 x 610 mm
Farbe	Schwarz

KOMPONENTEN

Modell: BSL6161-1

A



x1

B



x8

C



x16

D

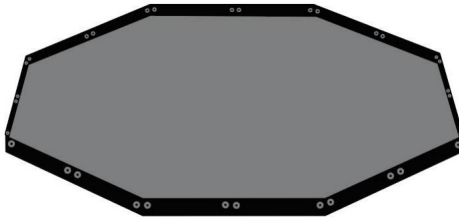


x1

E



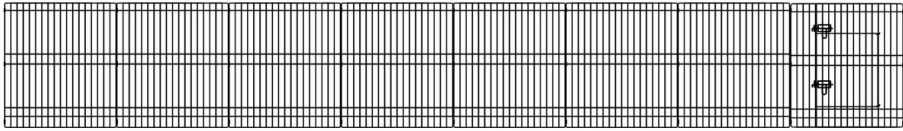
x1



x1

Modell: BSL6161-2

A



x1

B



x8

C



x16

D



x1

E



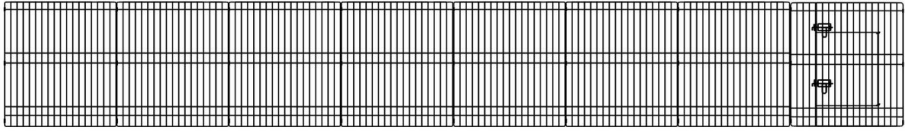
x1



x1

Modell: BSL6161-3

A



x1

B



x8

C



x32

D

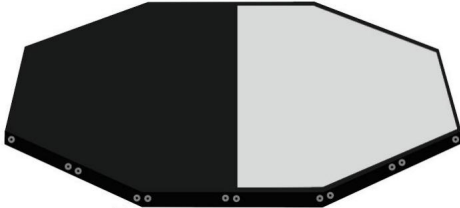


x1

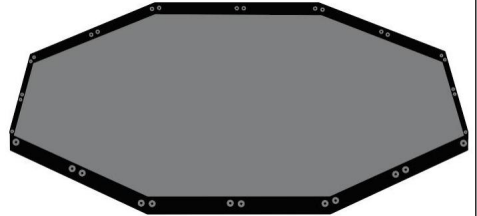
E



x1

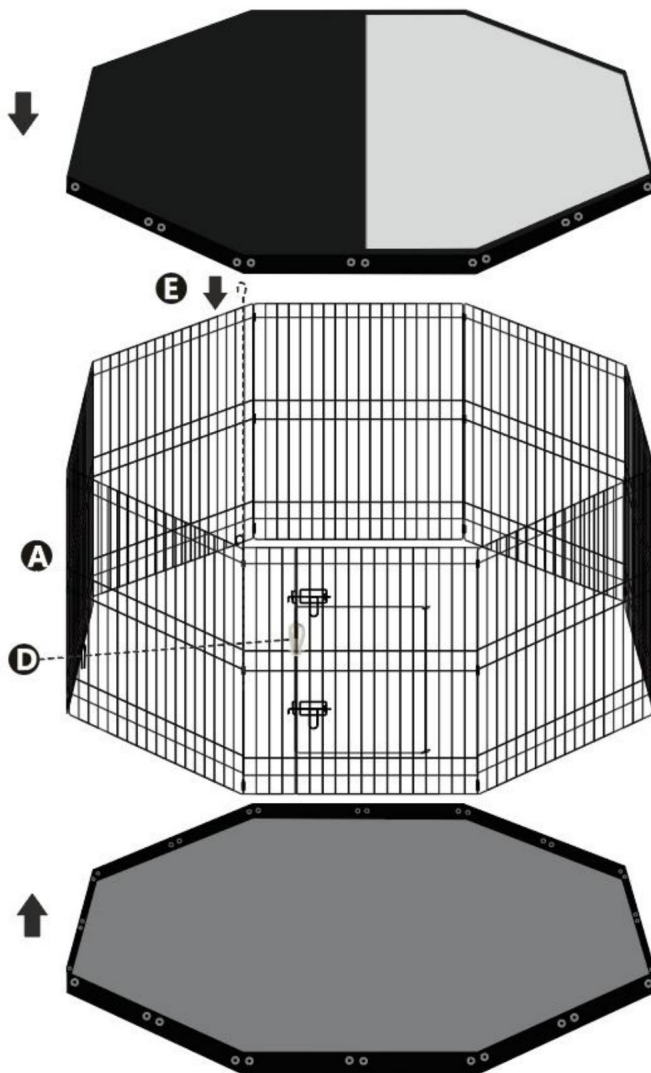


x1

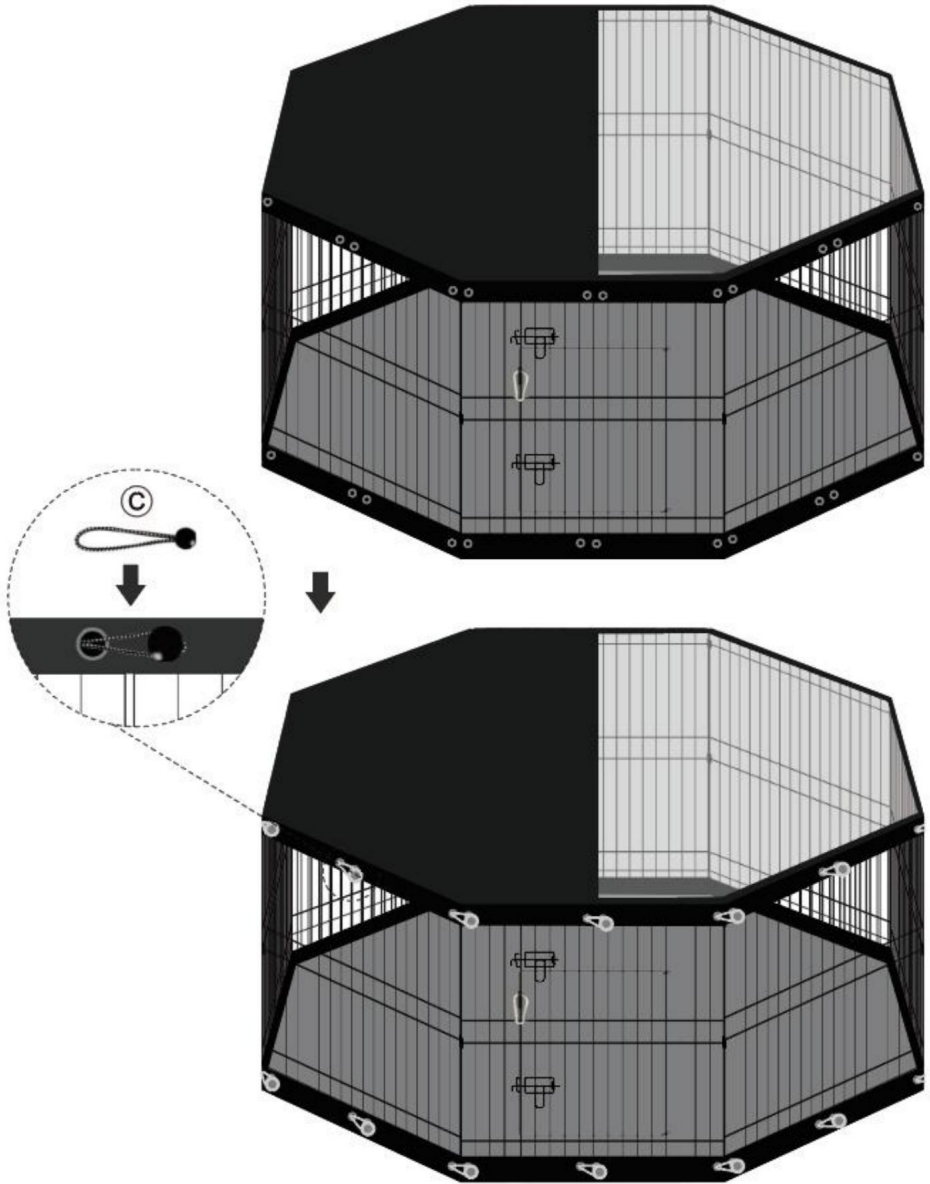


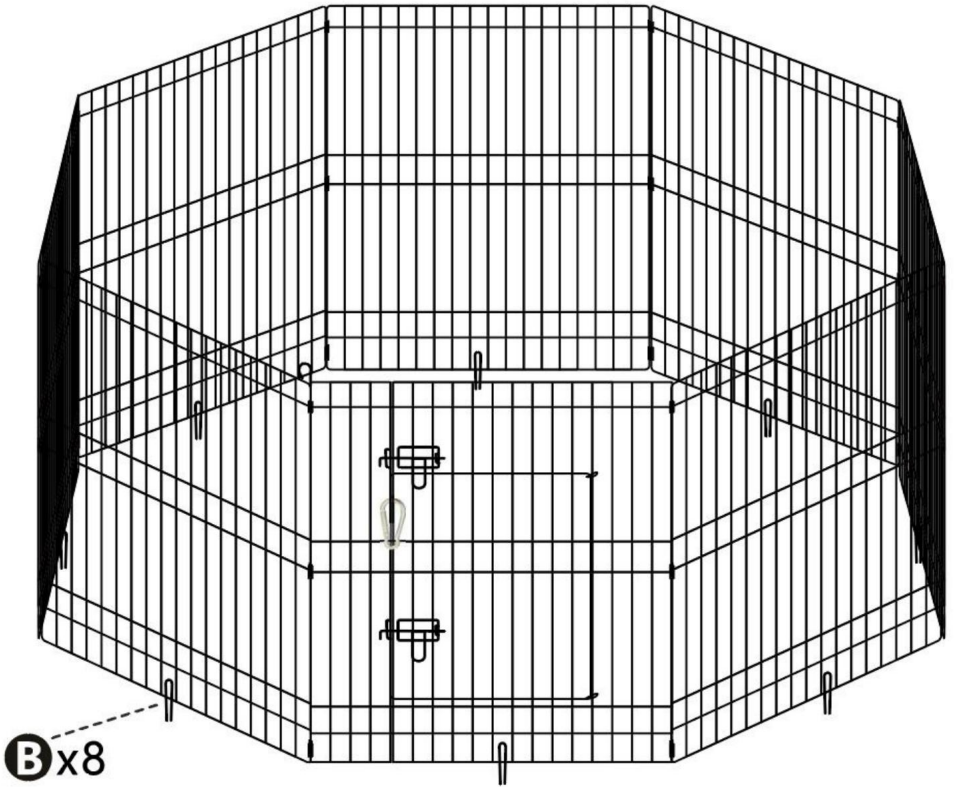
x1

Montageanleitung



HINWEIS: Durch die Installation von Bergsteigerriegeln (Teil D) kann das Schloss am Zaun verstärkt werden, um ein Entkommen der Haustiere zu verhindern.





HINWEIS: Wenn der Zaun im Freien befestigt werden muss, kann der Bodennagel (Teil B) wie in der Abbildung gezeigt in den Boden gesteckt werden.

Hersteller: Shanghaimuxinmuyeyouxiangongsi Adresse:

Shuangchenglu 803nong11hao1602A-1609shi, baoshanqu, Shanghai 200000 CN.

EG-Vertreter: E-CrossStu GmbH.

Mainzer Landstr.69, 60329 Frankfurt am Main.

UK-VERTRETER: YH CONSULTING LIMITED.

C/O YH Consulting Limited Office 147, Centurion House, London Road, Staines-upon-Thames, Surrey,

TW18 4AX. Importiert nach AUS:

SIHAO PTY LTD.

1 ROKEVA STREETEASTWOOD NSW 2122 Australien. Importiert

in die USA: Sanven Technology Ltd.

Suite 250, 9166 Anaheim Place, Rancho Cucamonga, CA 91730

VEVOR[®]

TOUGH TOOLS, HALF PRICE

Technischer Support und E-Garantie-Zertifikat

www.vevor.com/support

VEVOR®

TOUGH TOOLS, HALF PRICE

Wsparcie techniczne i certyfikat gwarancji elektronicznej www.vevor.com/support

PATIO ĆWICZENIA DLA ZWIERZĄT

INSTRUKCJA OBSŁUGI

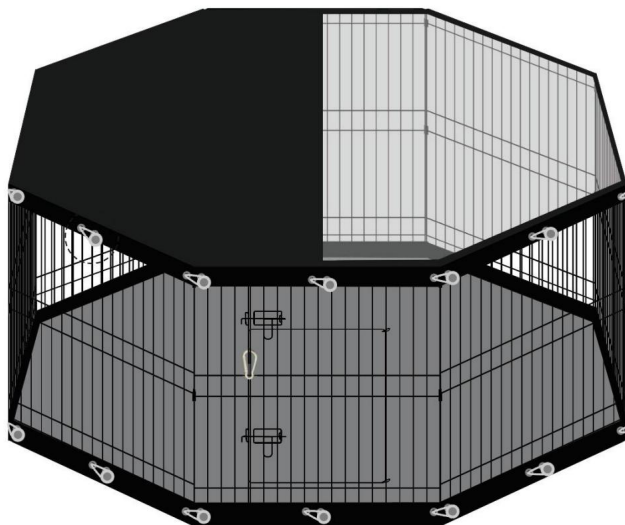
Nadal staramy się oferować Państwu narzędzia w konkurencyjnych cenach.

„Oszczędź połowę”, „Połowa ceny” lub inne podobne wyrażenia używane przez nas stanowią jedynie szacunkowe oszczędności, jakie możesz uzyskać, kupując u nas określone narzędzia w porównaniu z głównymi markami i niekoniecznie oznaczają one objęcie wszystkich kategorii oferowanych przez nas narzędzi. Uprzejmie przypominamy, aby przy składaniu zamówienia dokładnie sprawdzić, czy faktycznie oszczędzasz połowę w porównaniu z głównymi markami

VEVOR[®]
TOUGH TOOLS, HALF PRICE

ĆWICZENIA NA PATIO
KOJEC DLA ZWIERZĄT

Modele: BSL6161-1, BSL6161-2, BSL6161-3



POTRZEBUJESZ POMOCY? SKONTAKTUJ SIĘ Z NAMI!

Masz pytania dotyczące produktu? Potrzebujesz wsparcia technicznego? Skontaktuj się z nami:

Wsparcie techniczne i certyfikat gwarancji elektronicznej www.vevor.com/support

To jest oryginalna instrukcja, przed użyciem należy uważnie przeczytać wszystkie instrukcje. VEVOR zastrzega sobie jasną interpretację naszej instrukcji obsługi. Wygląd produktu będzie zależał od produktu, który otrzymałeś. Prosimy o wybaczenie, że nie poinformujemy Cię ponownie, jeśli w naszym produkcie pojawią się jakiegokolwiek aktualizacje technologiczne lub oprogramowania.

OSTRZEŻENIE DOTYCZĄCE BEZPIECZEŃSTWA

Przeczytaj te instrukcje przed użyciem tego produktu. Nieprzestrzeganie ich może skutkować poważny uraz.

Środki ostrożności podczas montażu

1. Montaż należy wykonywać wyłącznie zgodnie z niniejszą instrukcją. Nieprawidłowy montaż może spowodować zagrożenia.
2. Podczas pracy należy nosić okulary ochronne i wytrzymałe rękawice robocze zgodne z normą ANSI. montaż.
3. Utrzymuj miejsce zgromadzenia w czystości i zapewnij dobre oświetlenie.
4. Podczas montażu nie dopuszczaj osób postronnych na teren montażu.
5. Nie należy gromadzić się, będąc zmęczonym lub pod wpływem alkoholu, narkotyków lub lek.
6. Możliwości produktu odnoszą się wyłącznie do produktów prawidłowo i kompletnie zmontowanych.
7. Aby uzyskać dodatkowe informacje dotyczące części wymienionych na kolejnych stronach, zapoznaj się ze schematem montażu w tym podręczniku. Rozpakuj i oddziel wszystkie części w czystym miejscu pracy.

Stosuj środki ostrożności

1. NIE SIADAJ, NIE STÓJ ANI NIE WSPINAJ SIĘ NA TYM PRZEDMIOCIE.
2. Ten produkt nie jest zabawką. Nie pozwalaj dzieciom bawić się tym przedmiotem.
3. Używać wyłącznie zgodnie z przeznaczeniem.

ZAPISZ TE INSTRUKCJE

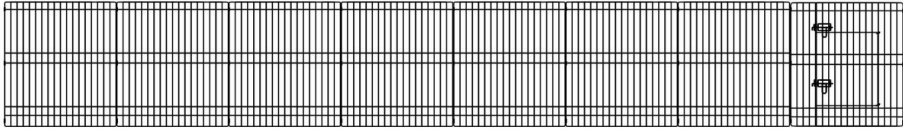
SPECYFIKACJE

Model	BSL6161-1, BSL6161-2, BSL6161-3
Rozmiar produktu	1600*1600*610 mm
Kolor	Czarny

SKŁADNIKI

Modele: BSL6161-1

A



x1

B



x8

C



x16

D



x1

E



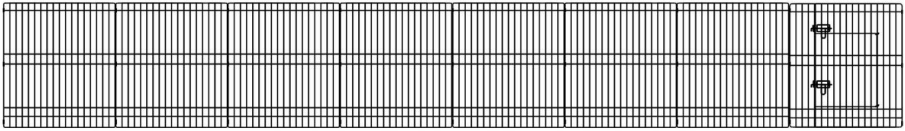
x1



x1

Modele: BSL6161-2

A



x1

B



x8

C



x16

D



x1

E



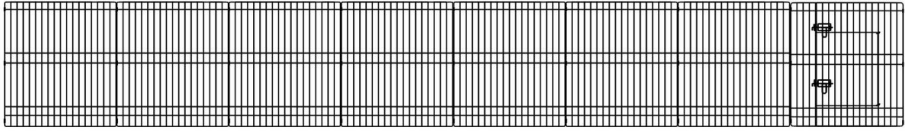
x1



x1

Model: BSL6161-3

A



x1

B



x8

C



x32

D

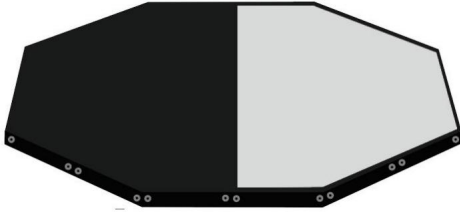


x1

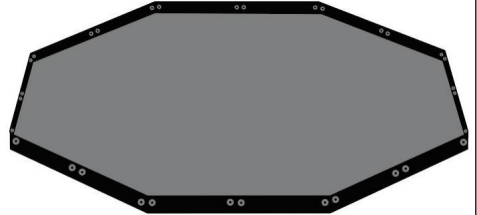
E



x1

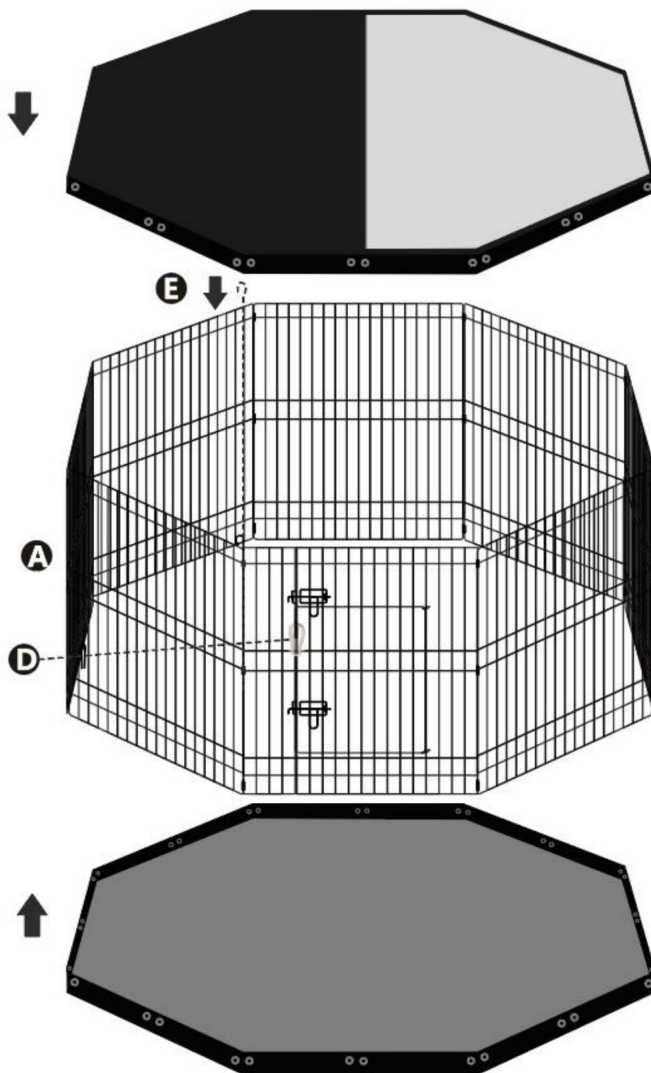


x1

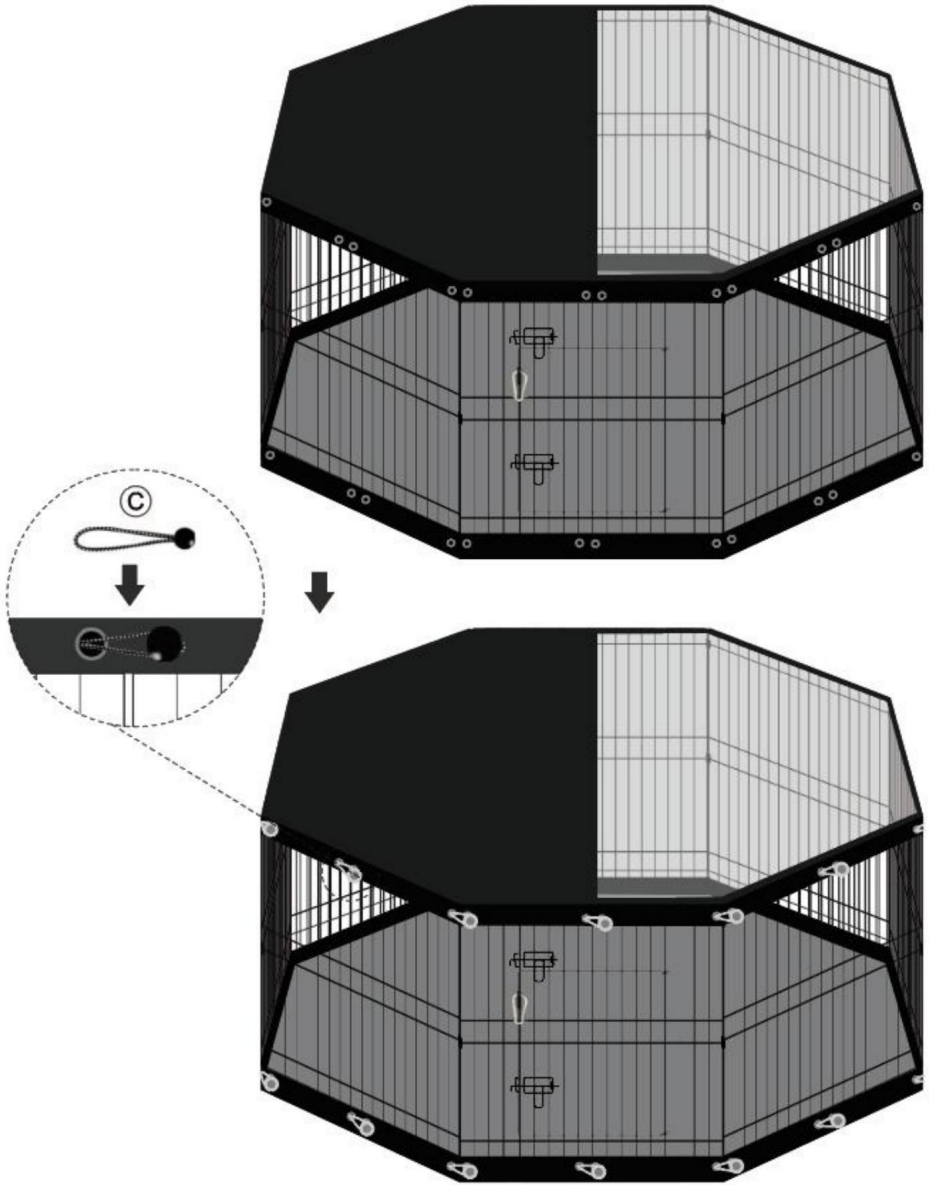


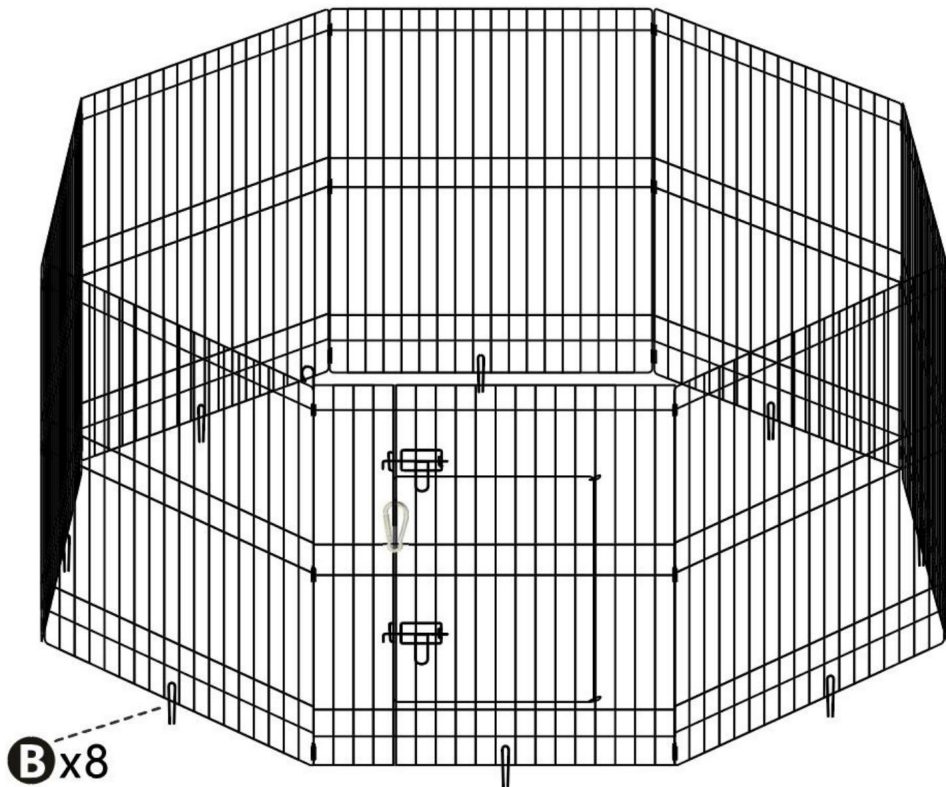
x1

Instrukcja montażu



UWAGA: Zamontowanie zatrzasków górskich (część D) może wzmocnić blokadę ogrodzenia i uniemożliwić ucieczkę zwierzętom domowym.





UWAGA: Jeśli ogrodzenie musi zostać zamocowane na zewnątrz, gwóźdź gruntowy (część B) można wbić w ziemię, jak pokazano na rysunku.

Producent: Shanghaimuxinmuyeyouxiangongsi Adres:

Shuangchenglu 803nong11hao1602A-1609shi, baoshanqu, szanghaj 200000 CN.

Przedstawiciel KE: E-CrossStu GmbH.

Mainzer Landstr.69, 60329 Frankfurt nad Menem.

ODPOWIEDZIALNOŚĆ W WIELKIEJ BRYTANII: YH CONSULTING LIMITED.

C/O YH Consulting Limited Biuro 147, Centurion House, London Road, Staines-upon-Thames, Surrey, TW18

4AX Importowane do AUS: SIHAO

PTY LTD.

1 ROKEVA STRETEASTWOOD NSW 2122 Australia Importowane do

USA: Sanven Technology Ltd.

Apartament 250, 9166 Anaheim Place, Rancho Cucamonga, CA 91730

VEVOR®

TOUGH TOOLS, HALF PRICE

Wsparcie techniczne i certyfikat gwarancji
elektronicznej www.vevor.com/support

VEVOR[®]

TOUGH TOOLS, HALF PRICE

Supporto tecnico e certificato di garanzia elettronica www.vevor.com/support

BOX PER ANIMALI DOMESTICI CON ESERCIZIO IN PATIO

MANUALE D'USO

Continuiamo a impegnarci per fornirvi strumenti a prezzi competitivi.

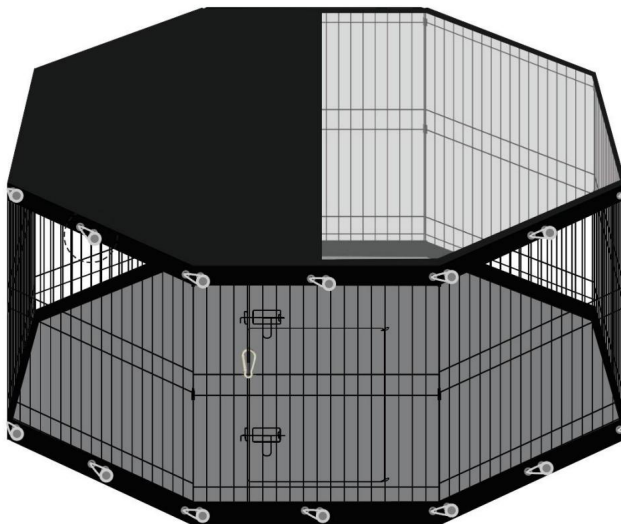
"Risparmia la metà", "Metà prezzo" o qualsiasi altra espressione simile da noi utilizzata rappresenta solo una stima del risparmio che potresti ottenere acquistando determinati utensili con noi rispetto ai principali marchi principali e non significa necessariamente coprire tutte le categorie di utensili da noi offerti. Ti ricordiamo cortesemente di verificare attentamente quando effettui un ordine con noi se stai effettivamente risparmiando la metà rispetto ai principali marchi principali

VEVOR[®]
TOUGH TOOLS, HALF PRICE

ESERCIZI IN PATIO

GIOCO PER ANIMALI DOMESTICI

Modello: BSL6161-1, BSL6161-2, BSL6161-3



HAI BISOGNO DI AIUTO? CONTATTACI!

Hai domande sui prodotti? Hai bisogno di supporto tecnico? Non esitare a contattarci:

Supporto tecnico e certificato di garanzia elettronica www.vevor.com/support

Questa è l'istruzione originale, si prega di leggere attentamente tutte le istruzioni del manuale prima di utilizzare. VEVOR si riserva una chiara interpretazione del nostro manuale utente. L'aspetto del prodotto sarà soggetto al prodotto ricevuto. Vi preghiamo di perdonarci se non vi informeremo di nuovo se ci sono aggiornamenti tecnologici o software sul nostro prodotto.

AVVERTENZA DI SICUREZZA

Leggere queste istruzioni prima di utilizzare questo prodotto. La mancata osservanza di queste istruzioni può causare lesioni gravi.

Precauzioni di montaggio

1. Montare solo secondo queste istruzioni. Un montaggio non corretto può creare pericoli.
2. Indossare occhiali di sicurezza approvati ANSI e guanti da lavoro resistenti durante l'assemblaggio.
3. Mantenere l'area di assemblaggio pulita e ben illuminata.
4. Tenere gli astanti fuori dall'area durante l'assemblea.
5. Non riunirsi quando si è stanchi o sotto l'effetto di alcol, droghe o farmaco.
6. Le capacità del prodotto si applicano solo ai prodotti correttamente e completamente assemblati.
7. Per ulteriori informazioni sulle parti elencate nelle pagine seguenti, fare riferimento allo schema di montaggio in questo manuale. Disimballare e separare tutti i parti in un'area di lavoro pulita.

Usare precauzioni

1. NON SEDERSI, STARE IN PIEDI O SALIRE SU QUESTO OGGETTO.
2. Questo prodotto non è un giocattolo. Non permettere ai bambini di giocare con questo articolo.
3. Utilizzare solo come previsto.

SALVA QUESTE ISTRUZIONI

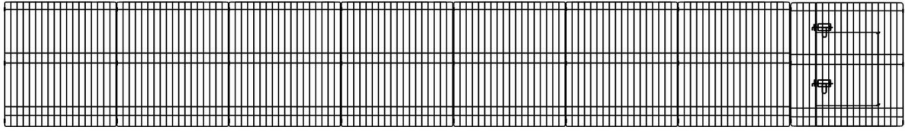
SPECIFICHE

Modello	BSL6161-1, BSL6161-2, BSL6161-3
Dimensioni del prodotto	1600*1600*610mm
Colore	Nero

COMPONENTI

Modello: BSL6161-1

A



x1

B



x8

C



X16

D

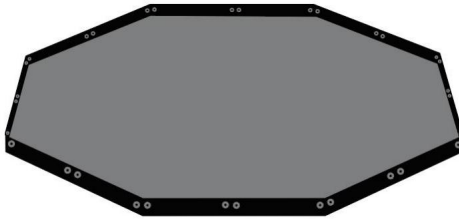


x1

E



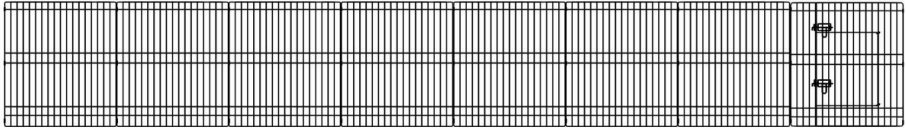
x1



x1

Modello: BSL6161-2

A



x1

B



x8

C



X16

D



x1

E



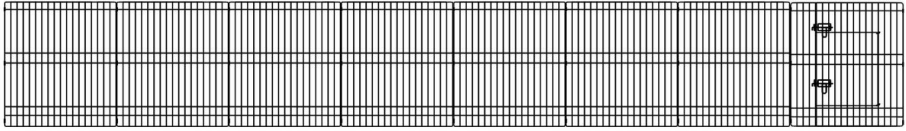
x1



x1

Modello: BSL6161-3

A



x1

B



x8

C



x32

D

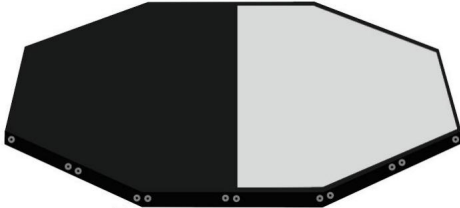


x1

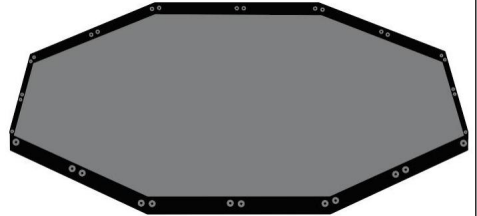
E



x1

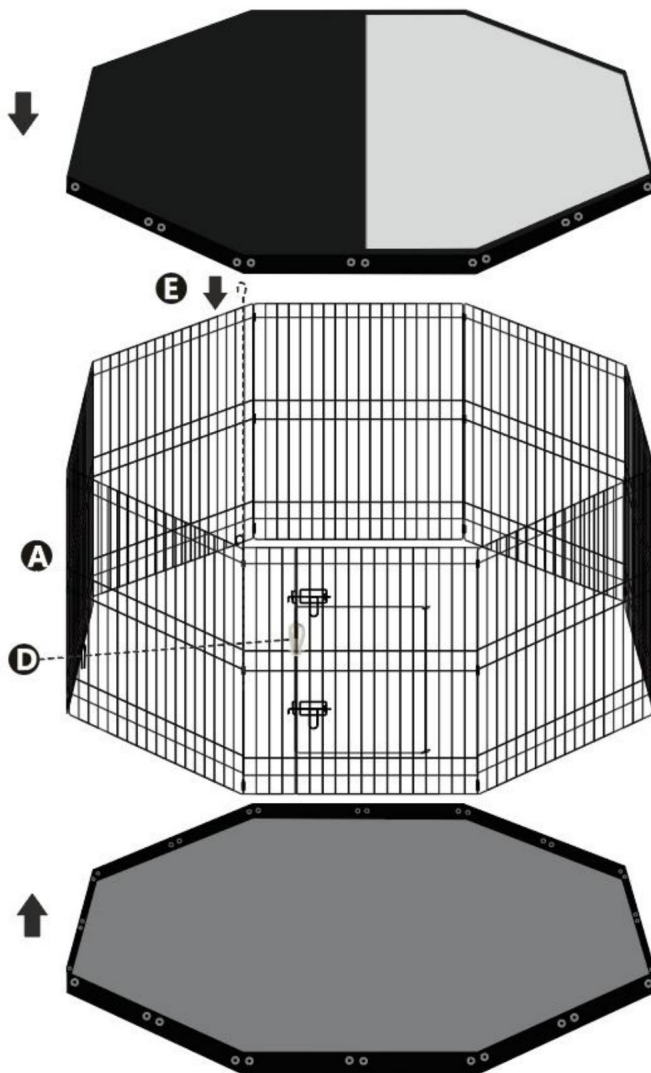


x1

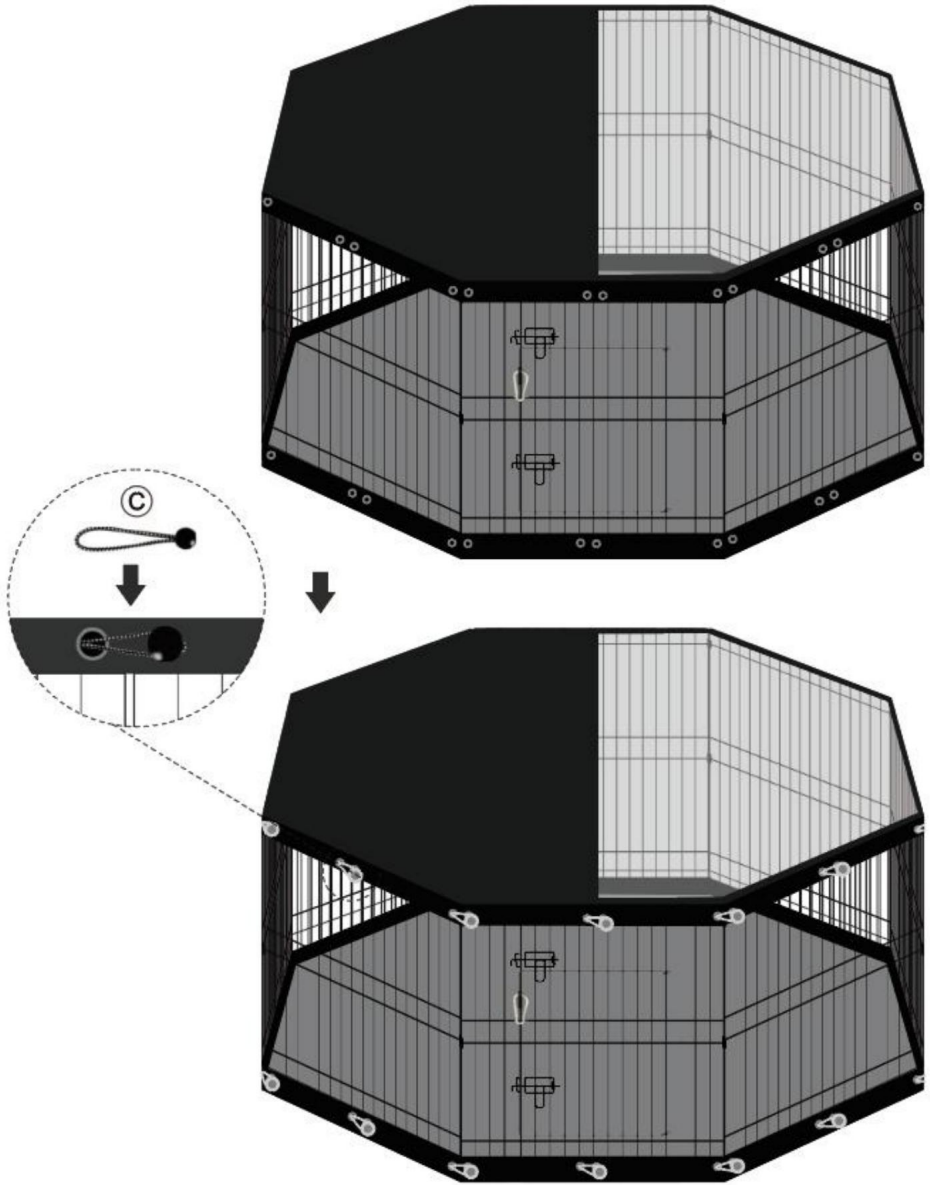


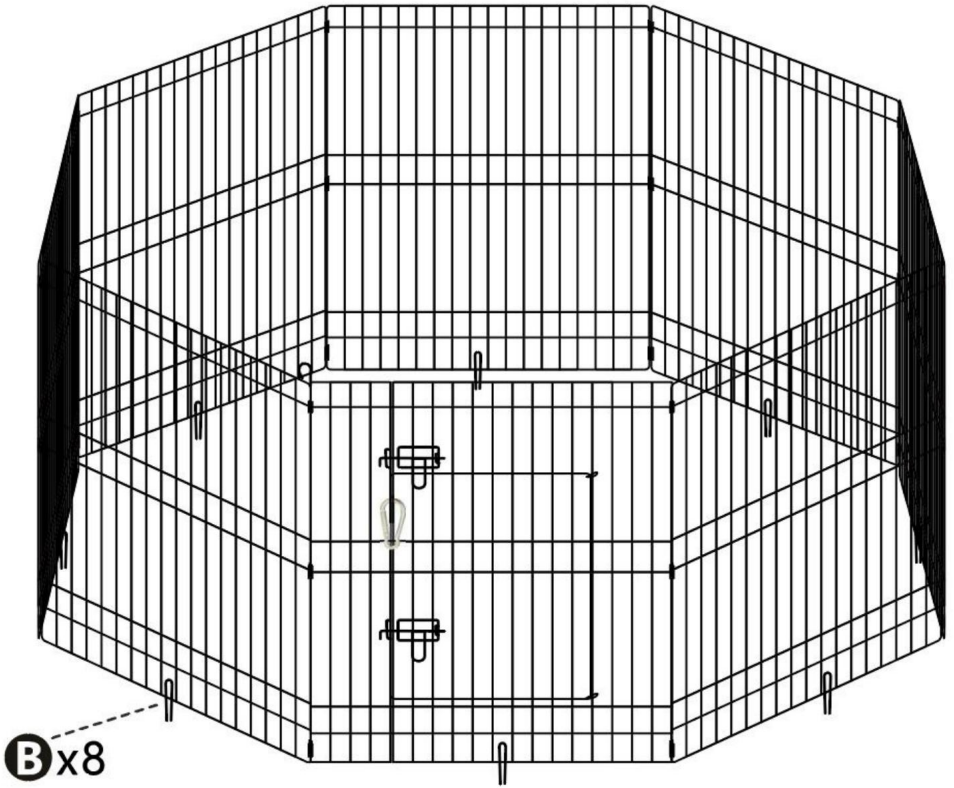
x1

Istruzioni di montaggio



NOTA: installare dei chioviastelli da alpinismo (parte D) può rafforzare la serratura della recinzione per impedire agli animali domestici di scappare.





NOTA: quando la recinzione deve essere fissata all'esterno, il chiodo da terra (parte B) può essere inserito nel terreno come mostrato in figura.

Produttore: Shanghaimuxinmuyeyouxiangongsi Indirizzo:

Shuangchenglu 803nong11hao1602A-1609shi, baoshanqu, shanghai 200000 CN.

RAPPRESENTANTE CE: E-CrossStu GmbH.

Mainzer Landstr.69, 60329 Francoforte sul Meno.

RAPPRESENTANTE DEL REGNO UNITO: YH CONSULTING LIMITED.

C/O YH Consulting Limited Ufficio 147, Centurion House, London Road, Staines-upon-Thames, Surrey,

TW18 4AX Importato in AUS:

SIHAO PTY LTD.

1 ROKEVA STREETEASTWOOD NSW 2122 Australia Importato

negli USA: Sanven Technology Ltd.

Suite 250, 9166 Anaheim Place, Rancho Cucamonga, CA 91730

VEVOR®

TOUGH TOOLS, HALF PRICE

Supporto tecnico e certificato di garanzia
elettronica www.vevor.com/support