

VEVOR[®]

TOUGH TOOLS, HALF PRICE

Technical Support and E-Warranty Certificate www.vevor.com/support

ROLLING GARDEN SEAT

USER MANUAL

We continue to be committed to provide you tools with competitive price.

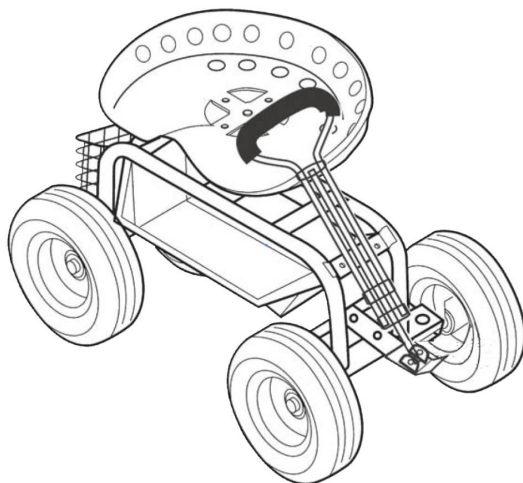
"Save Half", "Half Price" or any other similar expressions used by us only represents an estimate of savings you might benefit from buying certain tools with us compared to the major top brands and does not necessarily mean to cover all categories of tools offered by us. You are kindly reminded to verify carefully when you are placing an order with us if you are actually saving half in comparison with the top major brands.

VEVOR®

TOUGH TOOLS, HALF PRICE

ROLLING GARDEN SEAT

Model: TC4501S-BL,TC4501S-GN



NEED HELP? CONTACT US!

Have product questions? Need technical support? Please feel free to contact us:

Technical Support and E-Warranty Certificate
www.vevor.com/support

This is the original instruction, please read all manual instructions carefully before operating. VEVOR reserves a clear interpretation of our user manual. The appearance of the product shall be subject to the product you received. Please forgive us that we won't inform you again if there are any technology or software updates on our product.

IMPORTANT SAFEGUARDS

Read this instruction before using this product. Failure to do so can result in serious injury.

Assembly precautions

1. Assemble only as instructed. Improper assembly can create hazards.
2. Wear ANSI-approved safety goggles and heavy-duty work gloves during assembly.
3. Keep the assembly area clean and well lit.
4. Keep bystanders out of the area during assembly.
5. Do not assemble when tired or when under the influence of alcohol, drugs or medication.
6. The product capabilities apply to properly and completely assembled products only.
7. For additional information regarding the parts listed in the following pages, please refer to the Assembly Diagram of this manual. Unwrap and separate all parts in a clean work area.
8. For safety reasons, this hardware is recommended to be installed by 2 people

WARNING:

1. This is not a toy. Not for use by children.
2. Maximum load capacity of Steering seat: 300lb.
3. Maximum load capacity of plastic tray: 5lb.
4. Do NOT overinflate the tires. Maximum pressure is 30psi.
5. Do NOT use on inclines; the seat may tip. Ensure the rolling Garden Seat is on a level, firm surface.
6. Do NOT operate if any part is damaged or broken.
7. Be careful not to trap fingers or hands in any of the moving parts when opening and closing the Rolling Garden Seat.

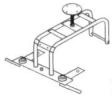
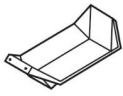






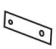



SAVE THESE INSTRUCTIONS

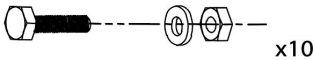
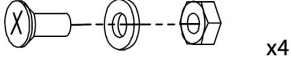


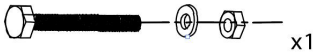

SPECIFICATIONS

Model	TC4501S-BL
Product Size	760*450*960mm
Color	Blue

Model	TC4501S-GN
Product Size	760*450*960mm
Color	Green

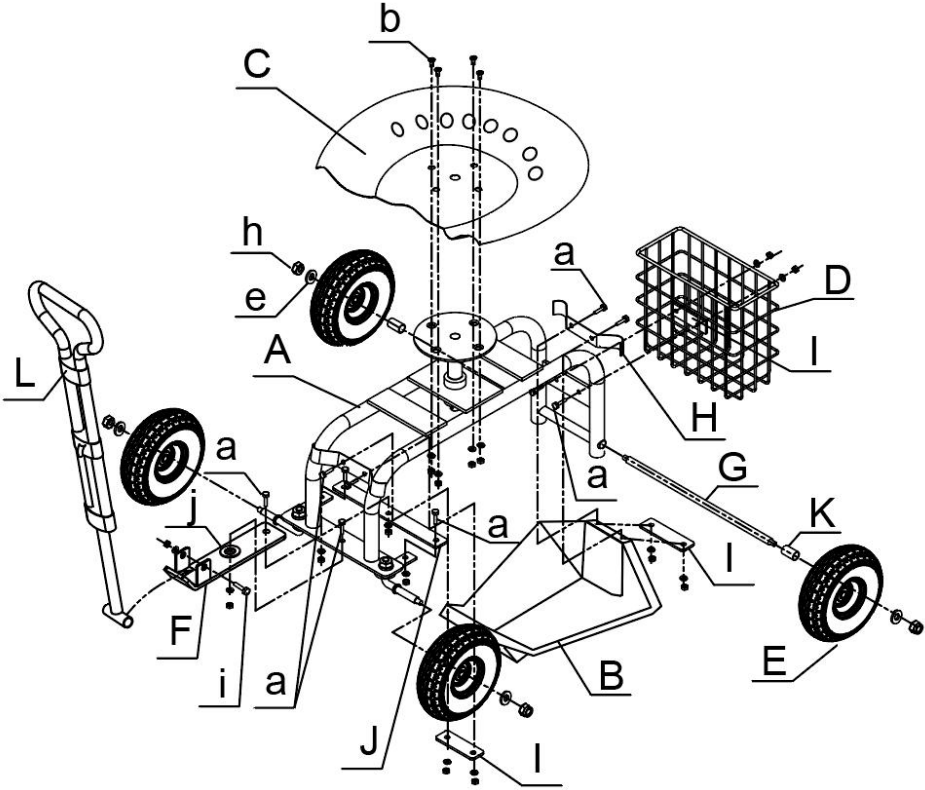
COMPONENTS

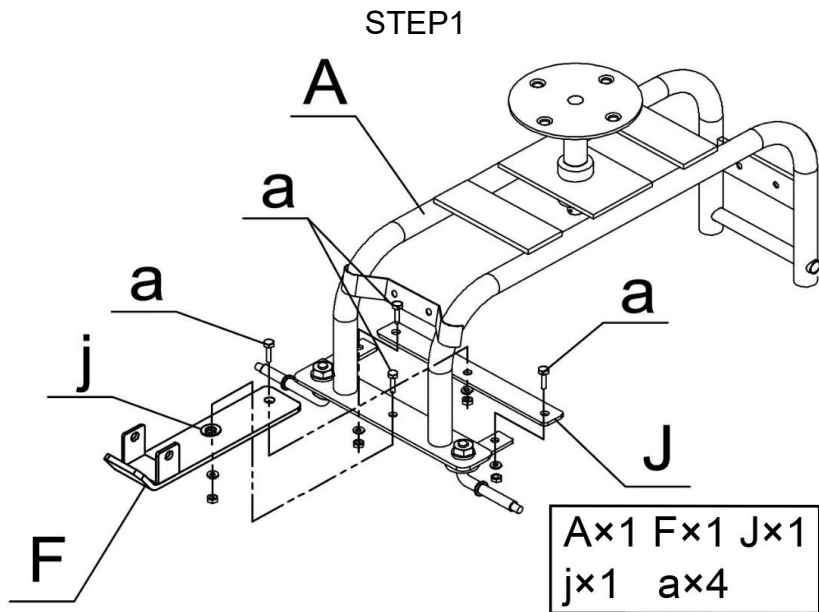
 x1	 x1	 x1	 x1
A Frame	B Plastic Tray	C Seat	D Basket
 x4	 x1	 x1	 x1
E Wheels	F Handle Connector	G Rear Axle	H Rear Tray Support
 x3	 x1	 x2	 x1
I Reinforcing Plates	J Steering Link Connector	K Axle Brackets	L Handle

 x10	 x4
a M8x20 Bolts+Flat Washers+Nylon Nuts	b M10x15mm Bolts+Flat Washers+Nylon Nuts
 x4	 x4
e M12 Flat Washers	h M12 Nylon Nuts
 x1	 x1
i M8x60 Bolts+Flat Washers+Nylon Nuts	j M30 Flat Washers

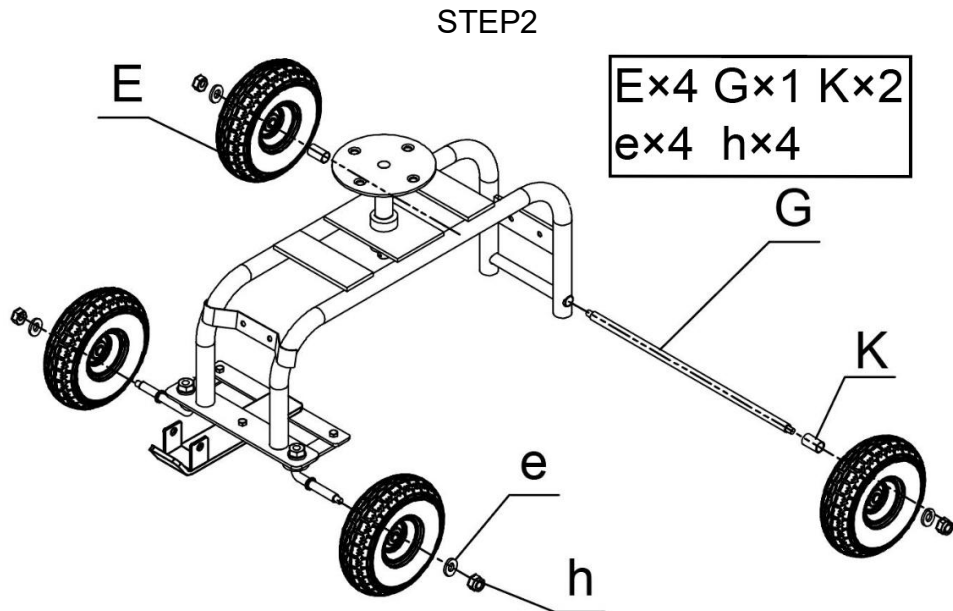
Assembly Instructions

Explosion Diagram





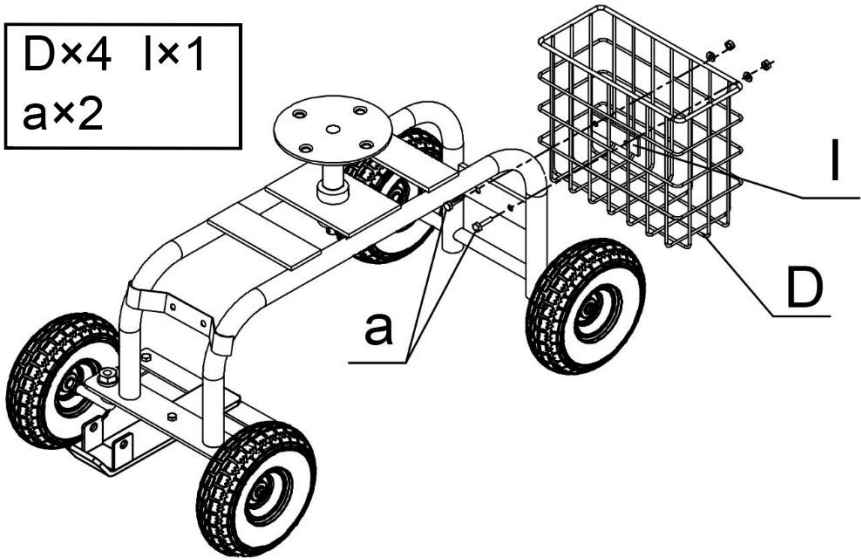
Install the handle controller(F) and steering link connector(J) on the frame(A).



Install four wheels(E) on the frame(A).

STEP3

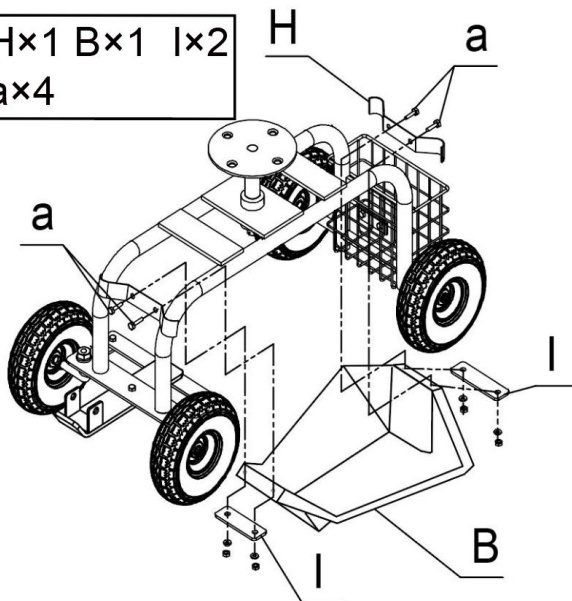
$D \times 4$ $I \times 1$
 $a \times 2$



Install the basket(D) on the frame(A).

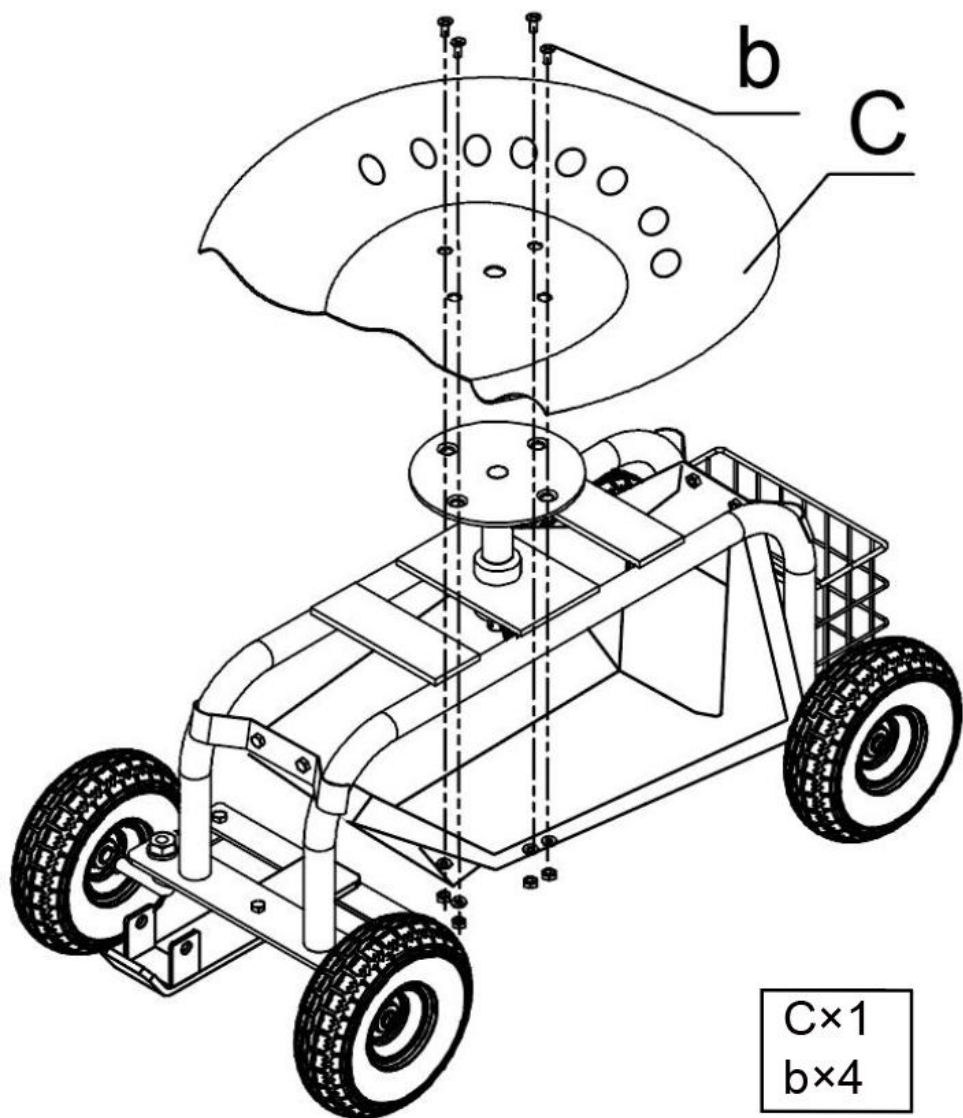
STEP4

$H \times 1$ $B \times 1$ $I \times 2$
 $a \times 4$



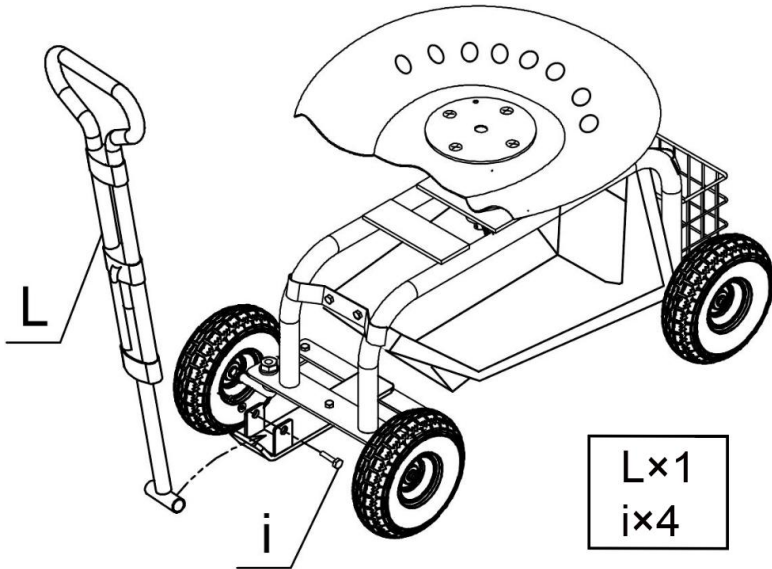
Install the plastic tray(B) on the frame(A).

STEP5



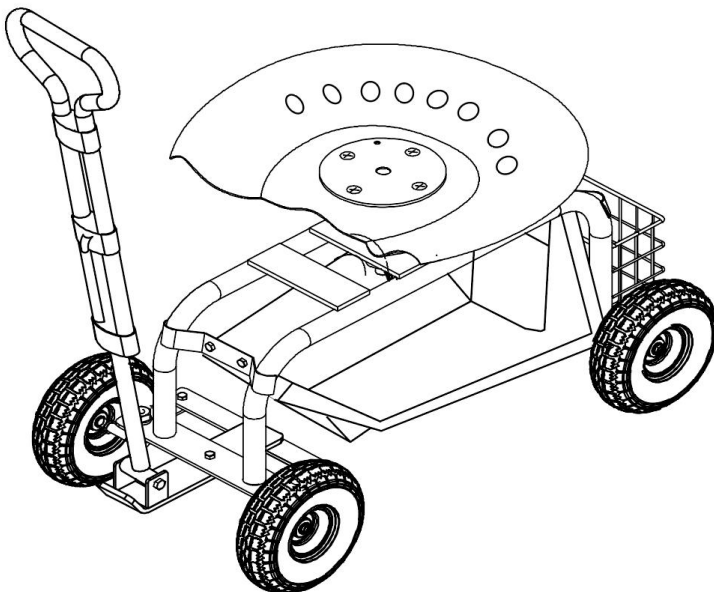
Install the seat(C) on the frame(A).

STEP6



Install the handle(L) on the handle connector(F).

STEP7



Finish the installation.

Address: Baoshanqu Shuangchenglu 803long 11hao 1602A-1609shi Shanghai

Imported to AUS: SIHAO PTY LTD, 1 ROKEVA STREETEASTWOOD NSW 2122 Australia

Imported to USA: Sanven Technology Ltd.Suite 250, 9166 Anaheim Place, Rancho Cucamonga, CA 91730



SHUNSHUN GmbH
Römeräcker 9 Z2021,76351
Linkenheim-Hochstetten,Germany



Pooledas Group Ltd
Unit 5 Albert Edward House, The Pavilions
Preston, United Kingdom

Made In China

VEVOR[®]

TOUGH TOOLS, HALF PRICE

Technical Support and E-Warranty Certificate

www.vevor.com/support

VEVOR[®]

TOUGH TOOLS, HALF PRICE

Technischer Support und E-Garantie-Zertifikat www.vevor.com/support

ROLLBARER GARTENSITZ

BENUTZERHANDBUCH

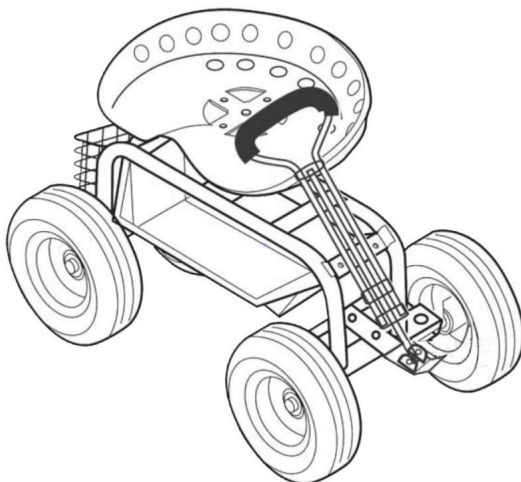
Wir sind weiterhin bestrebt, Ihnen Werkzeuge zu wettbewerbsfähigen Preisen anzubieten.

„Sparen Sie die Hälfte“, „Halber Preis“ oder andere ähnliche Ausdrücke, die wir verwenden, stellen nur eine Schätzung der Ersparnis dar, die Sie beim Kauf bestimmter Werkzeuge bei uns im Vergleich zu den großen Topmarken erzielen können, und decken nicht unbedingt alle von uns angebotenen Werkzeugkategorien ab. Wir möchten Sie freundlich daran erinnern, bei Ihrer Bestellung bei uns sorgfältig zu prüfen, ob Sie im Vergleich zu den großen Topmarken tatsächlich die Hälfte sparen.

VEVOR[®]
TOUGH TOOLS, HALF PRICE

ROLLBARER GARTENSITZ

Modell: TC4501S-BL, TC4501S-GN



Brauchen Sie Hilfe? Kontaktieren Sie uns!

Sie haben Fragen zu unseren Produkten? Sie benötigen technischen Support? Dann kontaktieren Sie uns gerne:

Technischer Support und E-Garantie-Zertifikat
www.vevor.com/support

Dies ist die Originalanleitung. Bitte lesen Sie alle Anweisungen sorgfältig durch, bevor Sie das Gerät in Betrieb nehmen. VEVOR behält sich eine klare Auslegung unserer Bedienungsanleitung vor. Das Erscheinungsbild des Produkts richtet sich nach dem Produkt, das Sie erhalten haben. Bitte verzeihen Sie uns, dass wir Sie nicht erneut informieren, wenn es Technologie- oder Software-Updates für unser Produkt gibt.

WICHTIGE SICHERHEITSHINWEISE

Lesen Sie diese Anleitung, bevor Sie dieses Produkt verwenden. Bei Nichtbeachtung kann es zu schwere Verletzungen.

Vorsichtsmaßnahmen bei der Montage

1. Nur gemäß Anleitung zusammenbauen. Unsachgemäßer Zusammenbau kann Gefahren verursachen.
2. Tragen Sie ANSI-zugelassene Schutzbrillen und schwere Arbeitshandschuhe während Montage.
3. Halten Sie den Versammlungsbereich sauber und gut beleuchtet.
4. Halten Sie während der Montage unbeteiligte Zuschauer vom Bereich fern.
5. Montieren Sie nicht, wenn Sie müde sind oder unter dem Einfluss von Alkohol, Drogen oder Medikamente.
6. Die Produkteigenschaften gelten für ordnungsgemäß und vollständig montierte Nur Produkte.
7. Weitere Informationen zu den auf den folgenden Seiten aufgeführten Teilen finden Sie im Montagediagramm dieses Handbuchs. Packen Sie alle Teile in einem sauberen Arbeitsbereich.
8. Aus Sicherheitsgründen wird empfohlen, diese Hardware von 2 Menschen

WARNUNG:

1. Dies ist kein Spielzeug. Nicht für die Verwendung durch Kinder geeignet.
2. Maximale Tragfähigkeit des Steuersitzes: 300 lb.
3. Maximale Tragfähigkeit der Kunststoffschale: 5 lb.
4. Pumpen Sie die Reifen NICHT zu stark auf. Der maximale Druck beträgt 30 psi.
5. NICHT auf Schrägen verwenden, da der Sitz kippen kann. Stellen Sie sicher, dass der rollende Gartensitz auf einer ebenen, festen Fläche.
6. NICHT in Betrieb nehmen, wenn ein Teil beschädigt oder defekt ist.
7. Achten Sie darauf, dass Ihre Finger oder Hände nicht in beweglichen Teilen stecken bleiben, wenn Öffnen und Schließen des Rollgartensitzes.

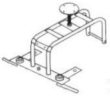
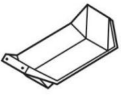

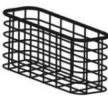

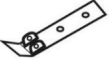


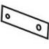



BEWAHREN SIE DIESE ANWEISUNGEN AUF

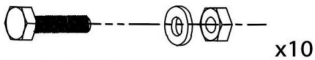
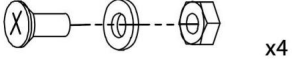


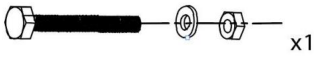

Spezifikationen

Modell	TC4501S-BL
Produktgröße	760 x 450 x 960 mm
Farbe	Blau

Modell	TC4501S-GN
Produktgröße	760 x 450 x 960 mm
Farbe	Grün

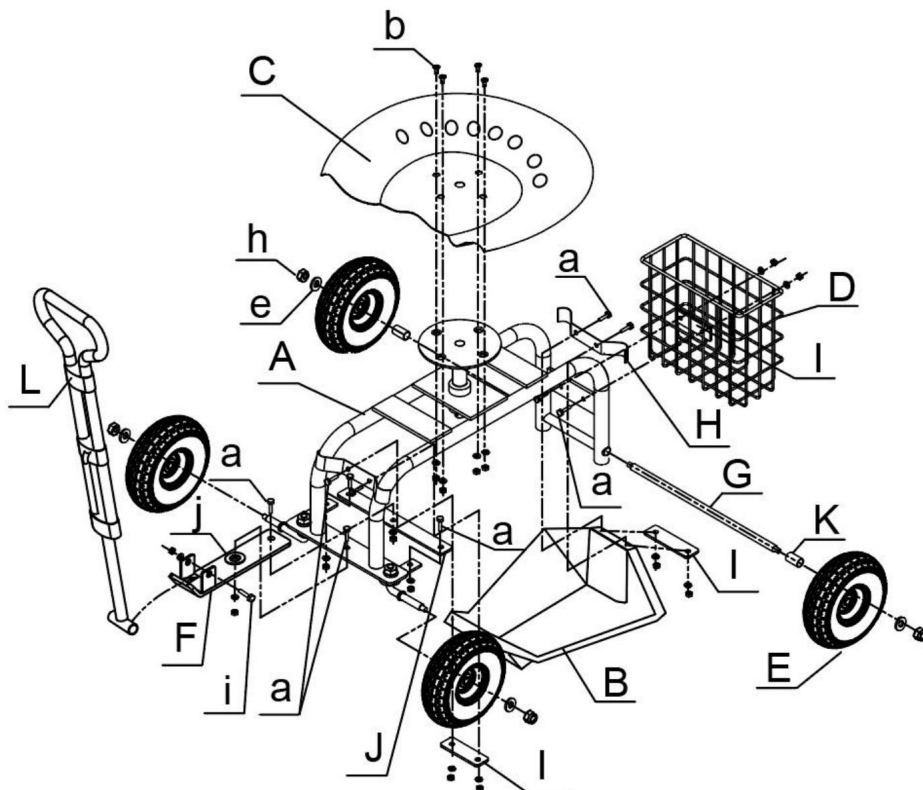
KOMPONENTEN

 x1	 x1	 x1	 x1
A Frame	B Plastic Tray	C Seat	D Basket
 x4	 x1	 x1	 x1
E Wheels	F Handle Connector	G Rear Axle	H Rear Tray Support
 x3	 x1	 x2	 x1
I Reinforcing Plates	J Steering Link Connector	K Axle Brackets	L Handle

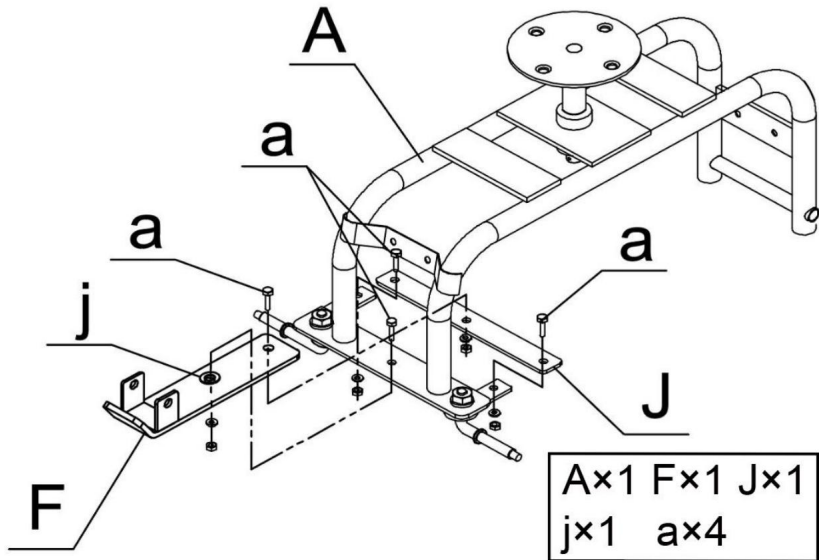
 x10	 x4
a M8×20 Bolts+Flat Washers+Nylon Nuts	b M10×15mm Bolts+Flat Washers+Nylon Nuts
 x4	 x4
e M12 Flat Washers	h M12 Nylon Nuts
 x1	 x1
i M8×60 Bolts+Flat Washers+Nylon Nuts	j M30 Flat Washers

Montageanleitung

Explosionsdiagramm

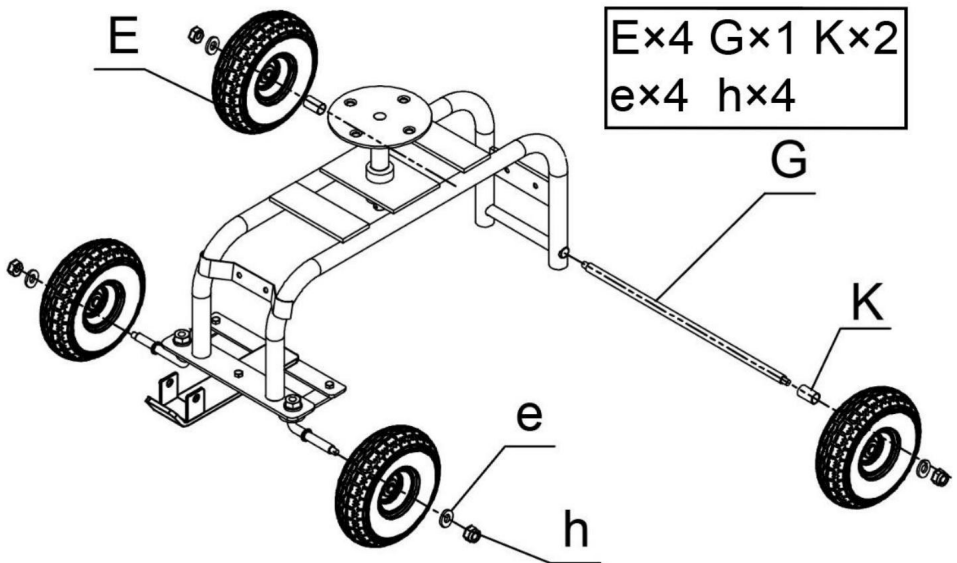


SCHRITT 1



Installieren Sie den Griff-Controller (F) und den Lenkstangenanschluss (J) am Rahmen (A).

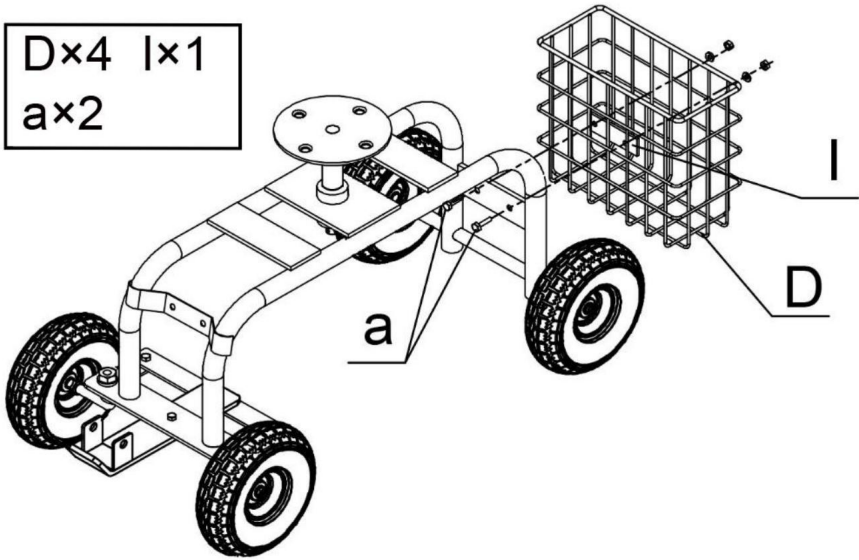
SCHRITT 2



Montieren Sie vier Räder (E) am Rahmen (A).

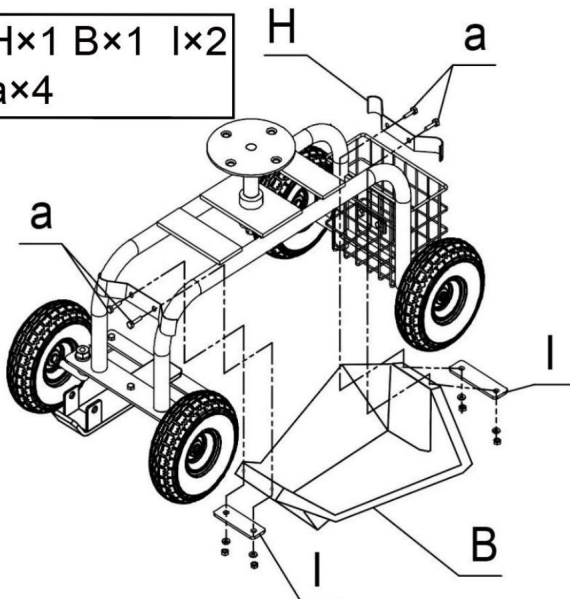
SCHRITT 3

$D \times 4$ $I \times 1$
 $a \times 2$



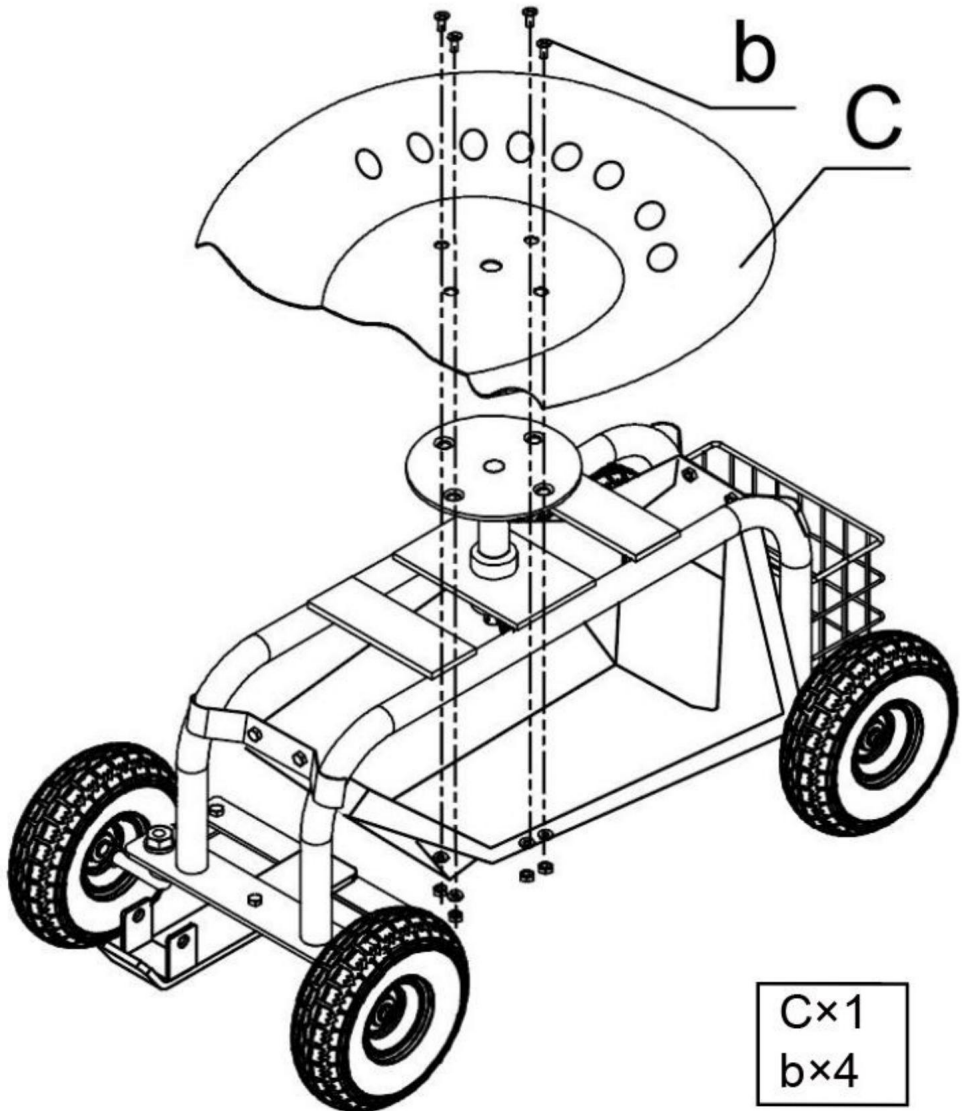
Installieren Sie den Korb (D) auf dem Rahmen (A). SCHRITT 4

$H \times 1$ $B \times 1$ $I \times 2$
 $a \times 4$



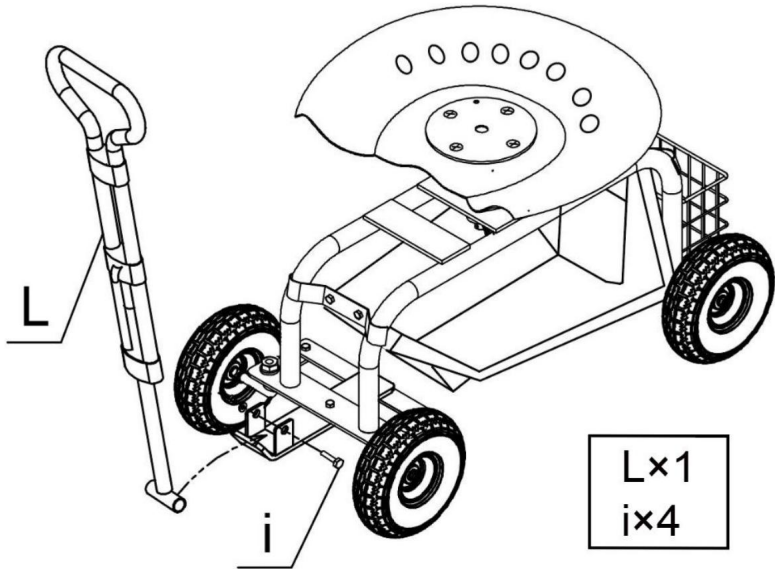
Installieren Sie die Kunststoffschale (B) am Rahmen (A).

SCHRITT 5



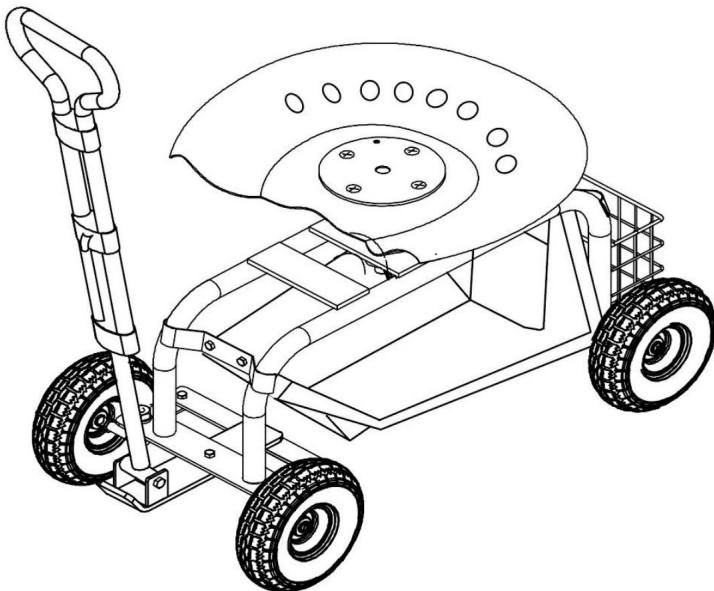
Installieren Sie den Sitz (C) auf dem Rahmen (A).

SCHRITT6



Montieren Sie den Griff (L) am Griffanschluss (F).

SCHRITT7



Schließen Sie die Installation ab.

Adresse: Baoshanqu Shuangchenglu 803long 11hao 1602A-1609shi Shanghai

Nach AUS importiert: SIHAO PTY LTD, 1 ROKEVA STREETEASTWOOD NSW 2122 Australien

Importiert in die USA: Sanven Technology Ltd.Suite 250, 9166 Anaheim Place, Rancho Cucamonga, Kalifornien 91730



SHUNSHUN GmbH
Römeräcker 9 Z2021,76351
Linkenheim-Hochstetten, Deutschland



Pooledas Group Ltd
Einheit 5 Albert Edward House, Die Pavillons
Preston, Vereinigtes Königreich

In China hergestellt

VEVOR[®]

TOUGH TOOLS, HALF PRICE

Technischer Support und E-Garantie-Zertifikat

www.vevor.com/support

VEVOR®

TOUGH TOOLS, HALF PRICE

Assistance technique et certificat de garantie électronique www.vevor.com/support

SIÈGE DE JARDIN À ROULEMENTS

MANUEL D'UTILISATION

Nous continuons à nous engager à vous fournir des outils à des prix compétitifs.

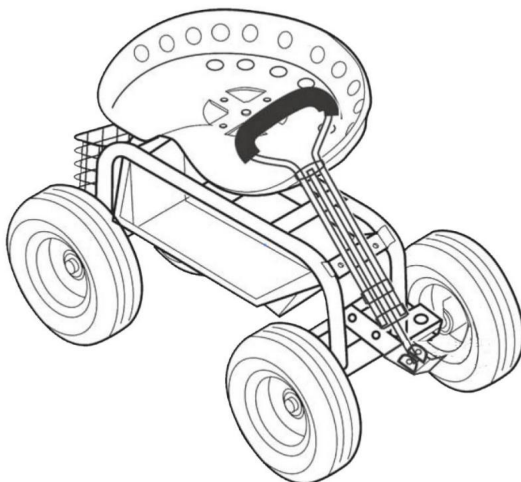
« Économisez la moitié », « Moitié prix » ou toute autre expression similaire utilisée par nous ne représente qu'une estimation des économies que vous pourriez réaliser en achetant certains outils chez nous par rapport aux grandes marques et ne couvre pas nécessairement toutes les catégories d'outils que nous proposons.

Nous vous rappelons de bien vouloir vérifier soigneusement lorsque vous passez une commande chez nous si vous économisez réellement la moitié par rapport aux grandes marques.

VEVOR[®]
TOUGH TOOLS, HALF PRICE

SIÈGE DE JARDIN À ROULEMENTS

Modèle : TC4501S-BL,TC4501S-GN



BESOIN D'AIDE? CONTACTEZ-NOUS!

Vous avez des questions sur nos produits ? Vous avez besoin d'assistance technique ? N'hésitez pas à nous contacter :

Assistance technique et certificat de garantie
électronique www.vevor.com/support

Il s'agit de la notice d'utilisation d'origine. Veuillez lire attentivement toutes les instructions du manuel avant de l'utiliser. VEVOR se réserve le droit d'interpréter clairement notre manuel d'utilisation. L'apparence du produit dépend du produit que vous avez reçu. Veuillez nous excuser, nous ne vous informerons plus en cas de mise à jour technologique ou logicielle de notre produit.

MESURES DE SÉCURITÉ IMPORTANTES

Lisez ces instructions avant d'utiliser ce produit. Le non-respect de ces instructions peut entraîner blessure grave.

Précautions de montage

1. Assemblez uniquement selon les instructions. Un assemblage incorrect peut créer des dangers.
2. Portez des lunettes de sécurité approuvées par l'ANSI et des gants de travail robustes pendant assemblée.
3. Gardez la zone de montage propre et bien éclairée.
4. Gardez les spectateurs hors de la zone pendant le montage.
5. Ne vous assemblez pas lorsque vous êtes fatigué ou sous l'influence de l'alcool, de drogues ou médicament.
6. Les capacités du produit s'appliquent aux produits correctement et complètement assemblés. produits uniquement.
7. Pour plus d'informations sur les pièces répertoriées dans les pages suivantes, veuillez vous reporter au schéma d'assemblage de ce manuel. Déballez et séparez tous les pièces dans une zone de travail propre.
8. Pour des raisons de sécurité, il est recommandé d'installer ce matériel par 2 personnes

AVERTISSEMENT:

1. Ceci n'est pas un jouet. Ne doit pas être utilisé par des enfants.
2. Capacité de charge maximale du siège de direction : 300 lb.
3. Capacité de charge maximale du plateau en plastique : 5 lb.
4. NE PAS surgonfler les pneus. La pression maximale est de 30 psi.
5. NE PAS utiliser sur des pentes ; le siège peut basculer. Assurez-vous que le siège de jardin roulant est sur une surface plane et ferme.
6. NE PAS utiliser si une pièce est endommagée ou cassée.
7. Veillez à ne pas coincer les doigts ou les mains dans les pièces mobiles lors de ouverture et fermeture du siège de jardin roulant.

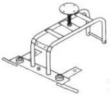
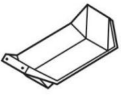

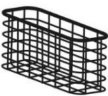

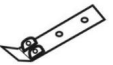






CONSERVEZ CES INSTRUCTIONS

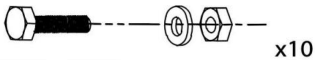
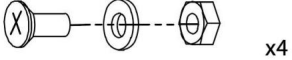


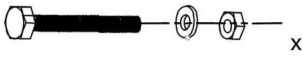

CARACTÉRISTIQUES

Modèle	TC4501S-BL
Taille du produit	760*450*960mm
Couleur	Bleu

Modèle	TC4501S-GN
Taille du produit	760*450*960mm
Couleur	Vert

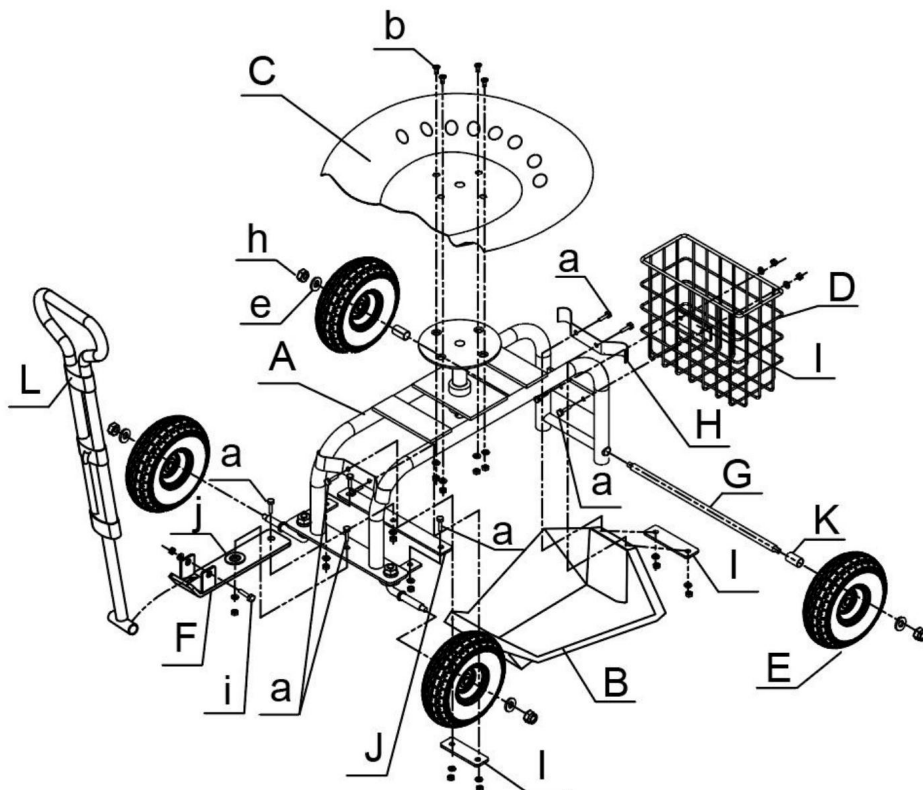
COMPOSANTS

 x1	 x1	 x1	 x1
A Frame	B Plastic Tray	C Seat	D Basket
 x4	 x1	 x1	 x1
E Wheels	F Handle Connector	G Rear Axle	H Rear Tray Support
 x3	 x1	 x2	 x1
I Reinforcing Plates	J Steering Link Connector	K Axle Brackets	L Handle

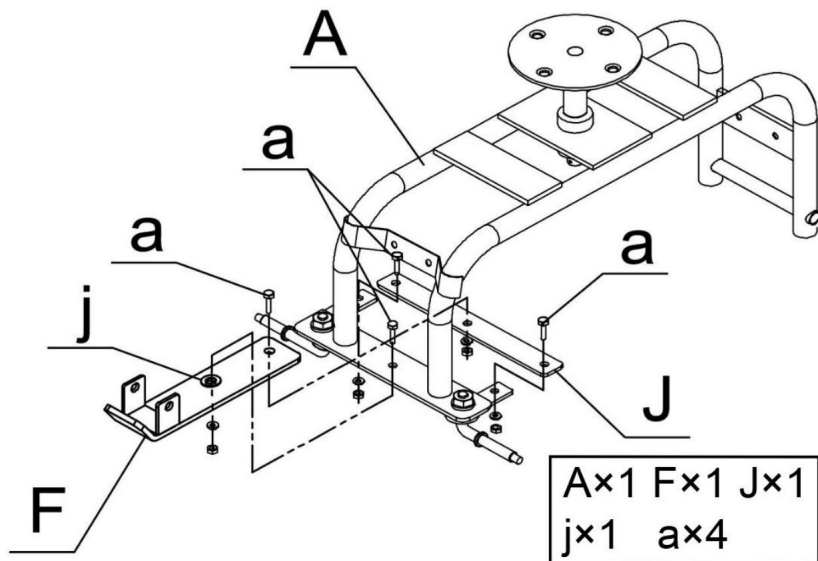
 x10	 x4
a M8×20 Bolts+Flat Washers+Nylon Nuts	b M10×15mm Bolts+Flat Washers+Nylon Nuts
 x4	 x4
e M12 Flat Washers	h M12 Nylon Nuts
 x1	 x1
i M8×60 Bolts+Flat Washers+Nylon Nuts	j M30 Flat Washers

Instructions de montage

Diagramme d'explosion

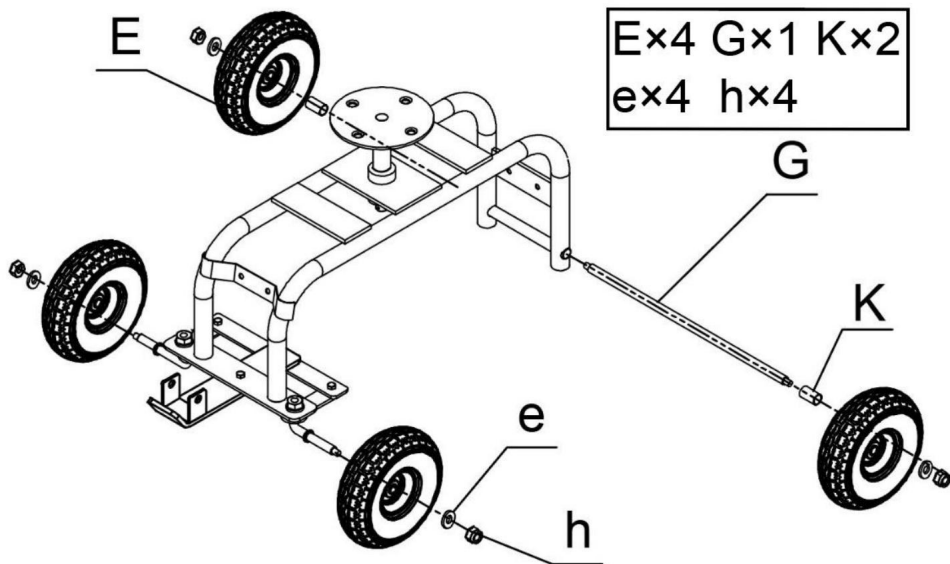


ÉTAPE 1



Installez le contrôleur de poignée (F) et le connecteur de liaison de direction (J) sur le cadre (A).

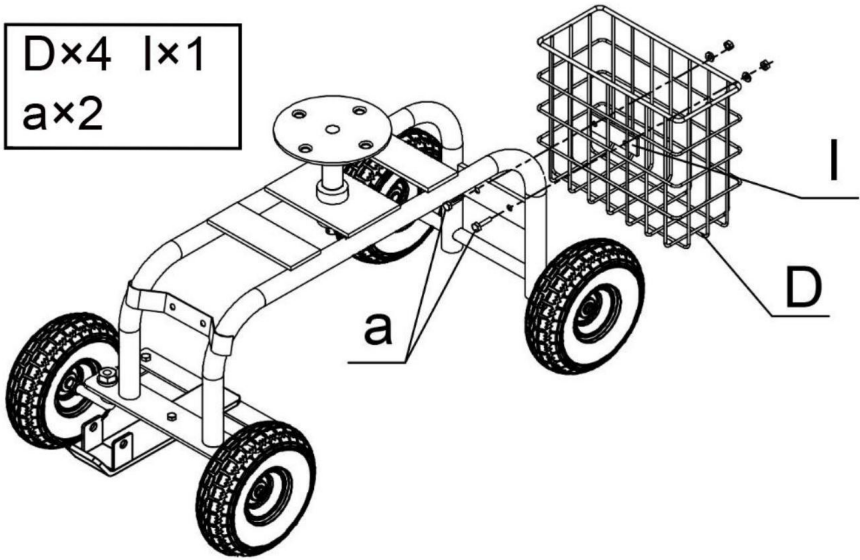
ÉTAPE 2



Installez les quatre roues (E) sur le cadre (A).

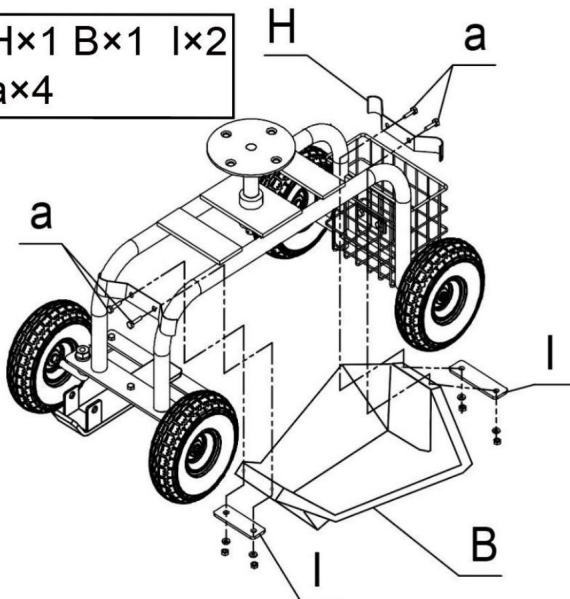
ÉTAPE 3

$D \times 4$ $I \times 1$
 $a \times 2$



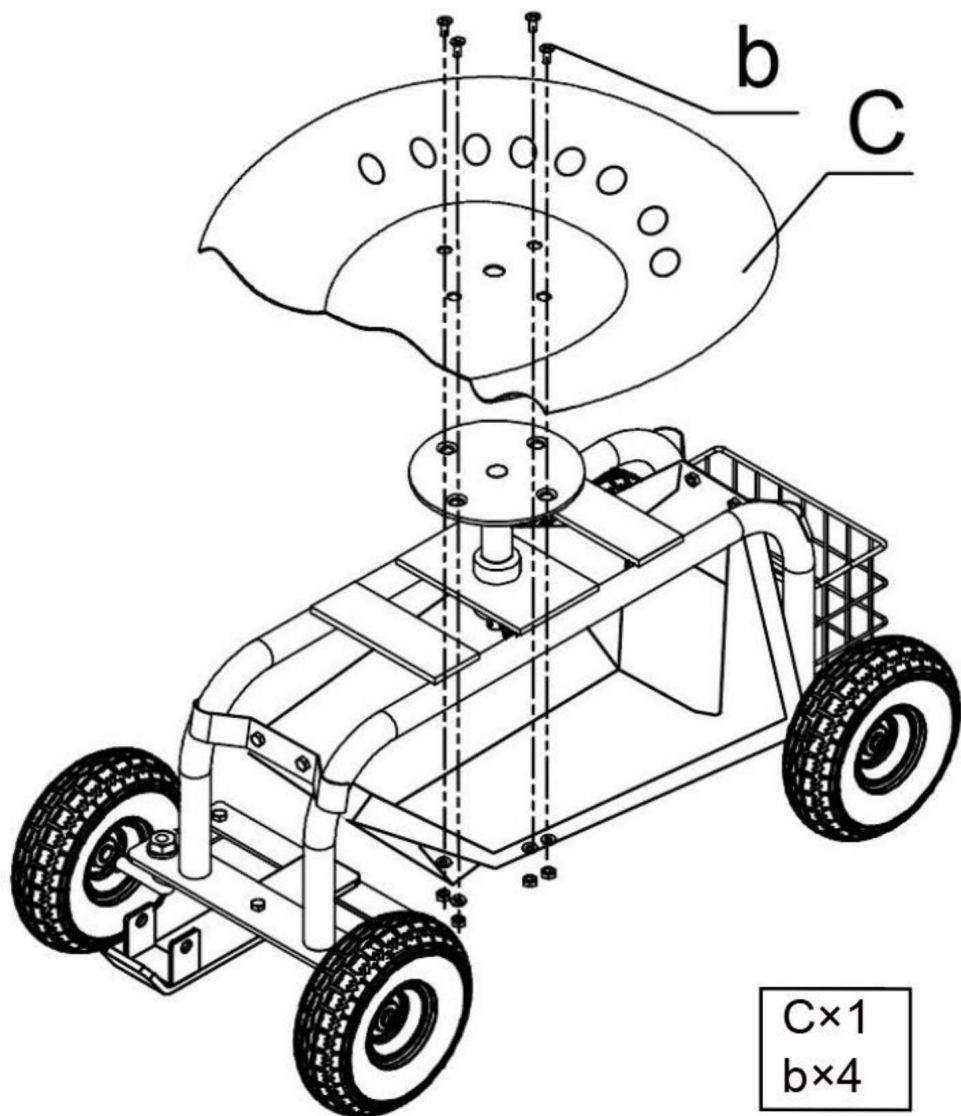
Installez le panier (D) sur le cadre (A). ÉTAPE 4

$H \times 1$ $B \times 1$ $I \times 2$
 $a \times 4$



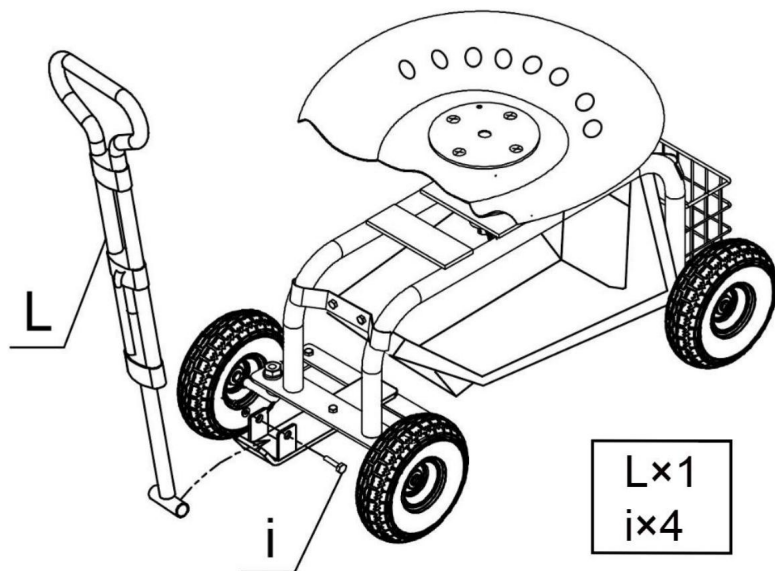
Installez le plateau en plastique (B) sur le cadre (A).

ÉTAPE 5



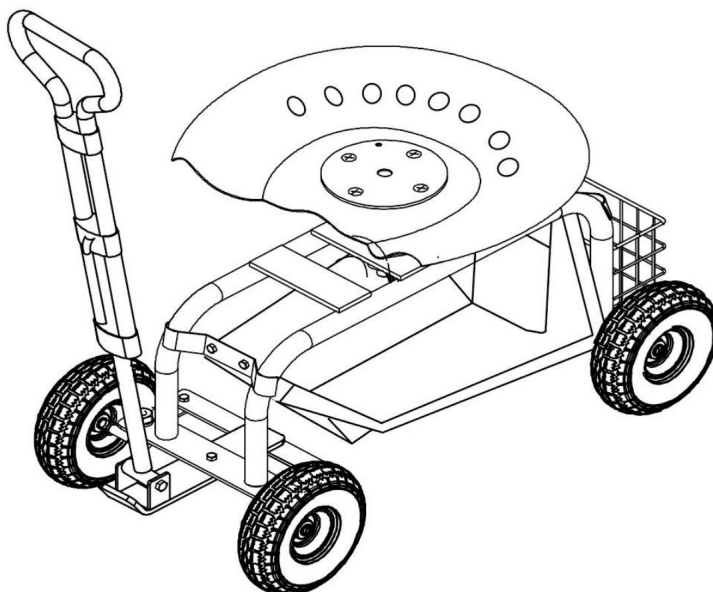
Installez le siège (C) sur le cadre (A).

ÉTAPE 6



Installez la poignée (L) sur le connecteur de poignée (F).

ÉTAPE 7



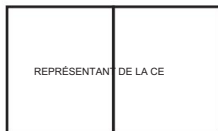
Terminez l'installation.

Adresse : Baoshanqu Shuangchenglu 803long 11hao 1602A-1609shi Shanghai

Importé en Australie : SIHAO PTY LTD, 1 ROKEVA STREET, ASTWOOD NSW 2122 Australie

Importé aux États-Unis : Sanven Technology Ltd. Suite 250, 9166 Anaheim Place, Rancho

Cucamonga, Californie 91730



SHUNSHUN GmbH

Römeräcker 9 Z2021,76351

Linkenheim-Hochstetten,Allemagne



Groupe Pooledas Ltd

Unité 5 Maison Albert Edward, Les Pavillons

Preston, Royaume-Uni

Fabriqué en Chine

VEVOR®

TOUGH TOOLS, HALF PRICE

Assistance technique et certificat de garantie
électronique www.vevor.com/support

VEVOR[®]

TOUGH TOOLS, HALF PRICE

Technische ondersteuning en e-garantiecertificaat www.vevor.com/support

ROLLENDE TUINZIT

GEBRUIKERSHANDLEIDING

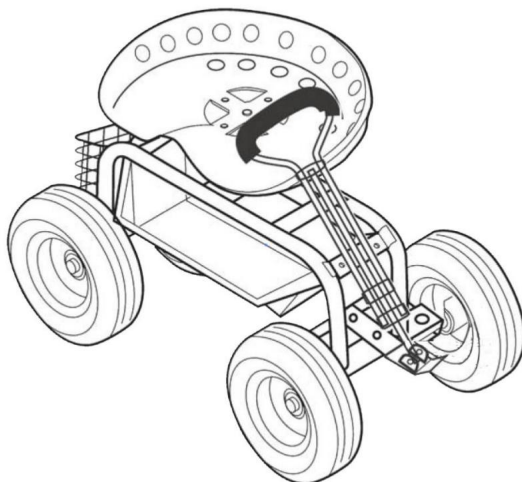
Wij streven er voortdurend naar om u gereedschappen tegen concurrerende prijzen te leveren.

"Save Half", "Half Price" of andere soortgelijke uitdrukkingen die wij gebruiken, geven alleen een schatting van de besparingen die u kunt behalen door bepaalde gereedschappen bij ons te kopen in vergelijking met de grote topmerken en betekent niet noodzakelijkerwijs dat alle categorieën gereedschappen die wij aanbieden, worden gedekt. Wij herinneren u eraan om zorgvuldig te controleren of u daadwerkelijk de helft bespaart in vergelijking met de grote topmerken wanneer u een bestelling bij ons plaatst.

VEVOR[®]
TOUGH TOOLS, HALF PRICE

ROLLENDE TUINZIT

Model: TC4501S-BL,TC4501S-GN



HULP NODIG? NEEM CONTACT MET ONS OP!

Heeft u vragen over het product? Heeft u technische ondersteuning nodig? Neem dan gerust contact met ons op:

**Technische ondersteuning en e-
garantiecertificaat www.vevor.com/support**

Dit is de originele instructie, lees alle handleidingen zorgvuldig door voordat u het product gebruikt. VEVOR behoudt zich een duidelijke interpretatie van onze gebruikershandleiding voor. Het uiterlijk van het product is afhankelijk van het product dat u hebt ontvangen. Vergeef ons dat we u niet opnieuw zullen informeren als er technologie- of software-updates voor ons product zijn.

BELANGRIJKE VEILIGHEIDSMATREGELEN

Lees deze instructie voordat u dit product gebruikt. Als u dit niet doet, kan dit leiden tot ernstig letsel.

Voorzorgsmaatregelen bij de montage

1. Monteer alleen zoals aangegeven. Onjuiste montage kan gevaren opleveren.
2. Draag tijdens het werk een door de ANSI goedgekeurde veiligheidsbril en stevige werkhandschoenen.
montage.
3. Zorg ervoor dat de verzamelplaats schoon en goed verlicht is.
4. Houd omstanders uit de buurt tijdens de montage.
5. Kom niet bijeen als u moe bent of onder invloed van alcohol, drugs of medicatie.
6. De producteigenschappen gelden voor correct en volledig gemonteerde producten.
alleen producten.
7. Voor aanvullende informatie over de onderdelen die op de volgende pagina's worden vermeld, raadpleegt u het montageschema van deze handleiding. Pak alle onderdelen uit en scheid ze van elkaar.
onderdelen in een schone werkruimte.
8. Om veiligheidsredenen wordt aanbevolen om deze hardware door 2 personen te laten installeren.
mensen

WAARSCHUWING:

1. Dit is geen speelgoed. Niet voor gebruik door kinderen.
2. Maximale draagkracht van de stuurstoel: 300 lb.
3. Maximale draagkracht van de kunststof bak: 5 lb.
4. Pomp de banden NIET te hard op. Maximale druk is 30 psi.
5. NIET gebruiken op hellingen; de stoel kan kantelen. Zorg ervoor dat de rollende Garden Seat op een vlakke, stevige ondergrond.
6. Gebruik het apparaat NIET als een onderdeel beschadigd of kapot is.
7. Wees voorzichtig dat uw vingers of handen niet in de bewegende delen bekneld raken wanneer u de machine bedient.
het openen en sluiten van de Rolling Garden Seat.

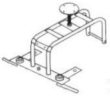
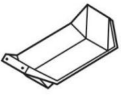

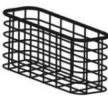

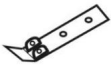


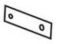



BEWAAR DEZE INSTRUCTIES

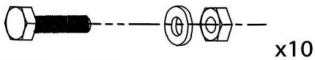
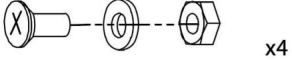


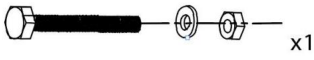

SPECIFICATIES

Model	TC4501S-BL
Productgrootte	760*450*960mm
Kleur	Blauw

Model	TC4501S-GN
Productgrootte	760*450*960mm
Kleur	Groente

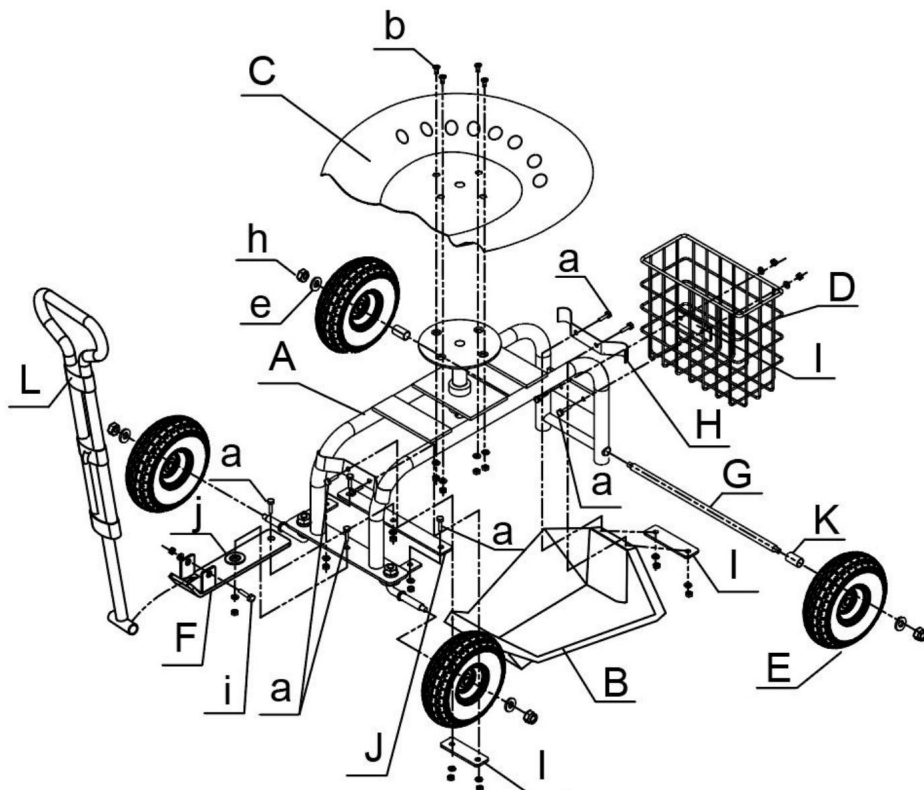
COMPONENTEN

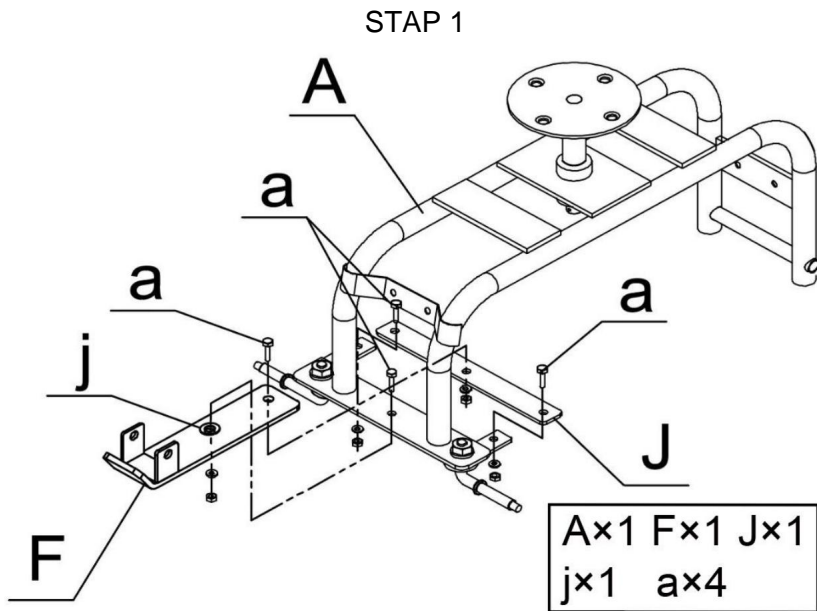
 x1	 x1	 x1	 x1
A Frame	B Plastic Tray	C Seat	D Basket
 x4	 x1	 x1	 x1
E Wheels	F Handle Connector	G Rear Axle	H Rear Tray Support
 x3	 x1	 x2	 x1
I Reinforcing Plates	J Steering Link Connector	K Axle Brackets	L Handle

 x10	 x4
a M8×20 Bolts+Flat Washers+Nylon Nuts	b M10×15mm Bolts+Flat Washers+NylonNuts
 x4	 x4
e M12 Flat Washers	h M12 Nylon Nuts
 x1	 x1
i M8×60 Bolts+Flat Washers+NylonNuts	j M30 Flat Washers

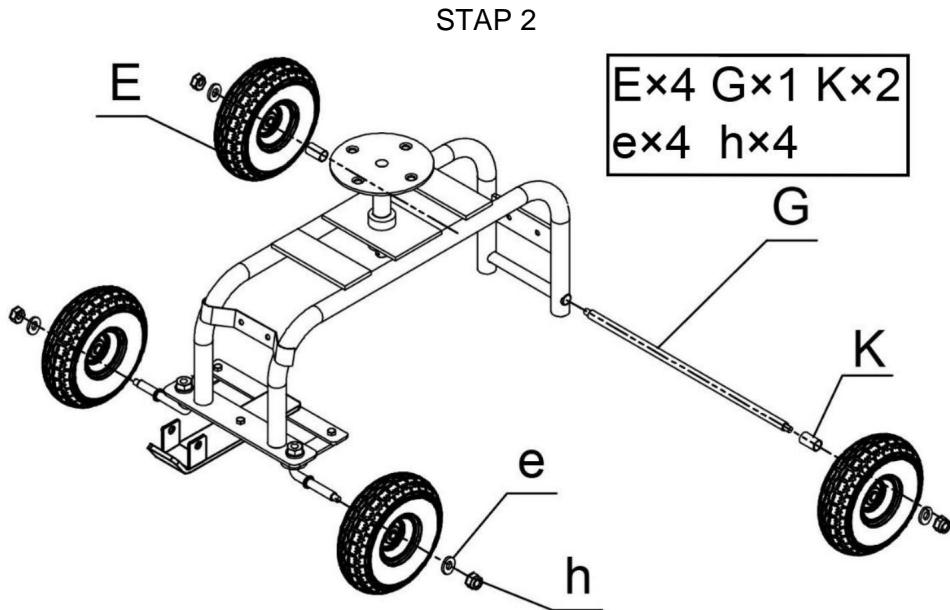
Montage-instructies

Explosie Diagram





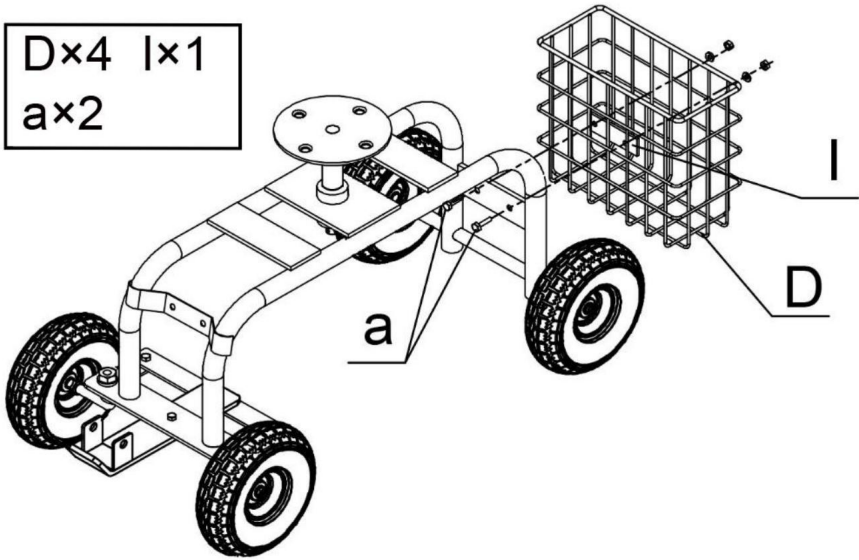
Monteer de handgreekontroller (F) en de stuurverbinderconnector (J) op het frame (A).



Monteer vier wielen (E) op het frame (A).

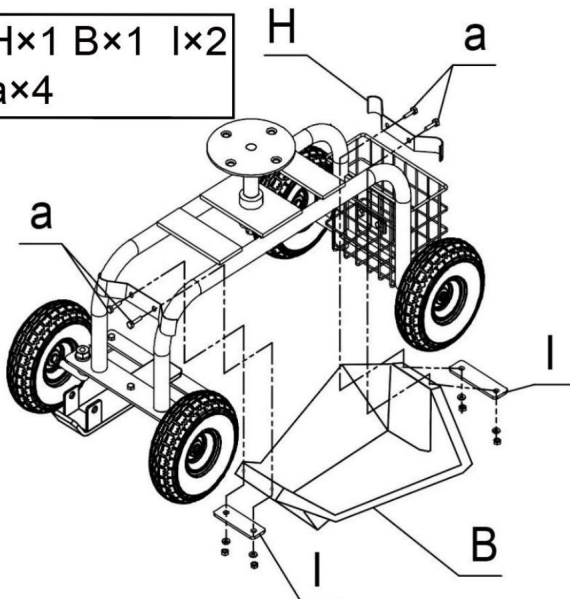
STAP 3

$D \times 4$ $I \times 1$
 $a \times 2$



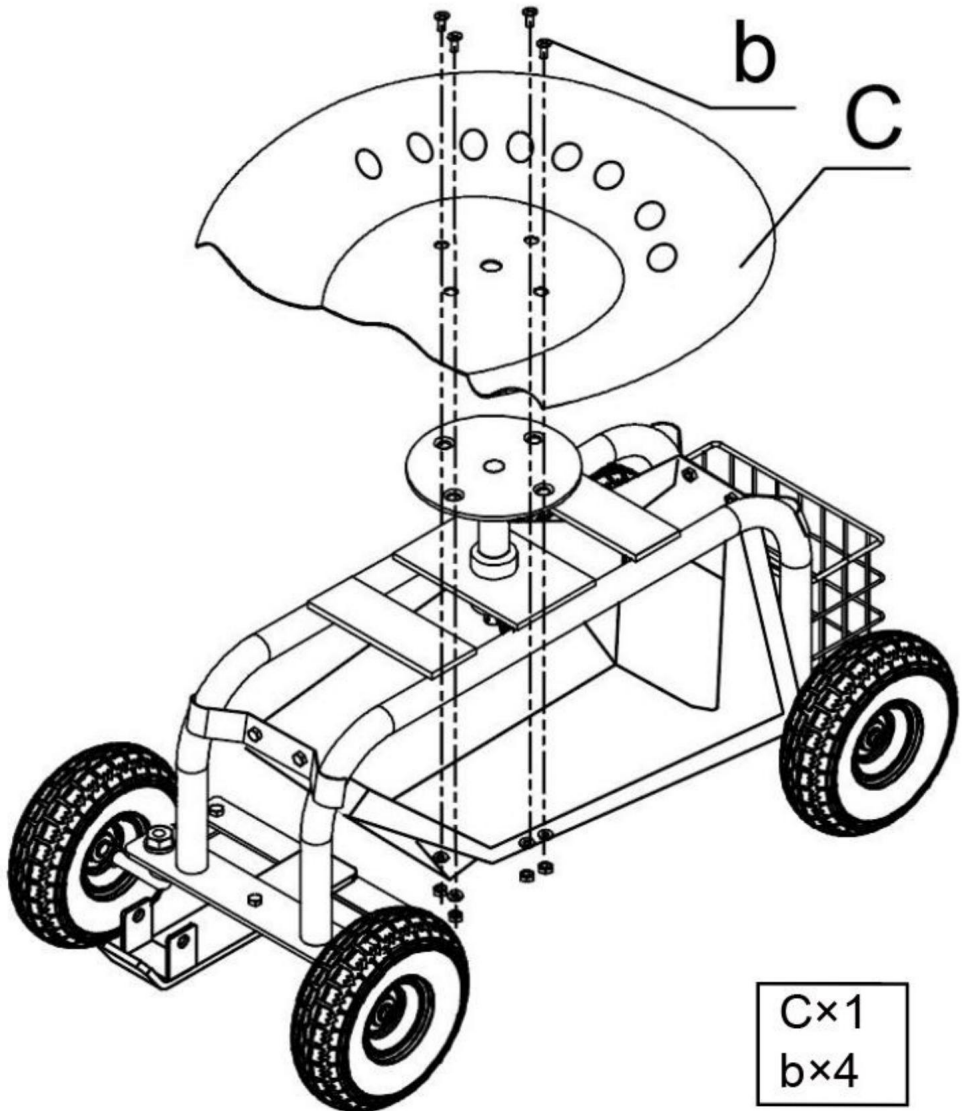
Installeer de mand (D) op het frame (A).STAP 4

$H \times 1$ $B \times 1$ $I \times 2$
 $a \times 4$



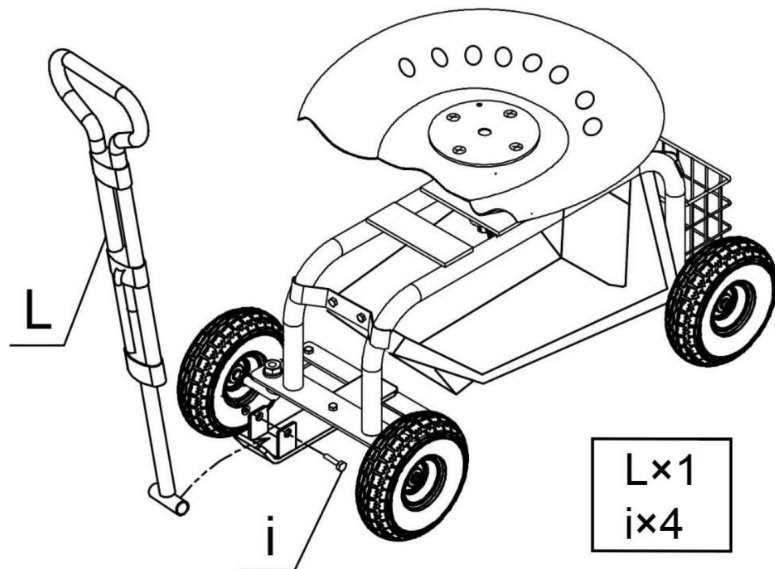
Plaats de kunststof bak (B) op het frame (A).

STAP 5



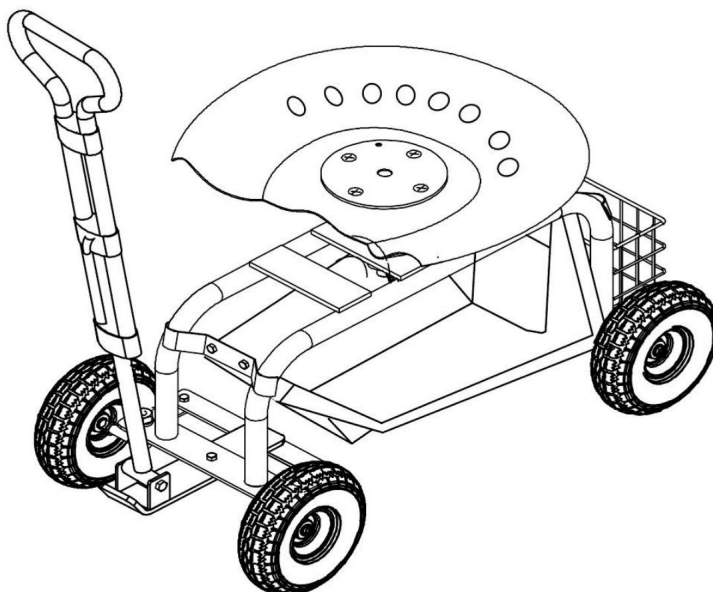
Plaats de zitting (C) op het frame (A).

STAP 6



Plaats de handgreep (L) op de handgriepconnector (F).

STAP 7



Voltooi de installatie.

Adres: Baoshanqu Shuangchenglu 803long 11hao 1602A-1609shi Shanghai

Geïmporteerd naar AUS: SIHAO PTY LTD, 1 ROKEVA STREETEASTWOOD NSW 2122 Australië

Geïmporteerd naar de VS: Sanven Technology Ltd.Suite 250, 9166 Anaheim Place, Rancho Cucamonga, CA 91730



SHUNSHUN GmbH

Romeräcker 9 Z2021,76351

Linkenheim-Hochstetten, Duitsland



Pooledas Groep Ltd

Unit 5 Albert Edward House, De Paviljoens

Preston, Verenigd Koninkrijk

Gemaakt in China

VEVOR[®]

TOUGH TOOLS, HALF PRICE

**Technische ondersteuning en e-
garantiecertificaat www.vevor.com/support**

VEVOR[®]

TOUGH TOOLS, HALF PRICE

Teknisk support och e-garanticertifikat www.vevor.com/support

RULLANDE TRÄDGÅRDSSÄTTE

ANVÄNDARMANUAL

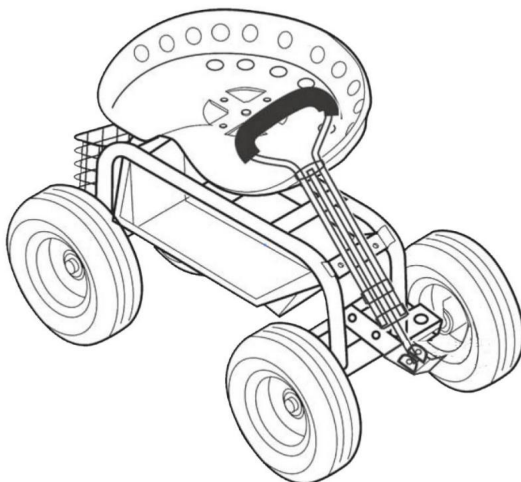
Vi fortsätter att vara engagerade i att ge dig verktyg till konkurrenskraftiga priser.

"Spara hälften", "halva priset" eller andra liknande uttryck som används av oss representerar bara en uppskattning av besparingar du kan dra nytta av att köpa vissa verktyg hos oss jämfört med de stora toppmärkena och betyder inte nödvändigtvis att täcka alla kategorier av verktyg som erbjuds av oss. Du påminns vänligen om att noggrant kontrollera när du gör en beställning hos oss om du faktiskt sparar hälften i jämförelse med de främsta stora varumärkena.

VEVOR[®]
TOUGH TOOLS, HALF PRICE

RULLANDE TRÄDGÅRDSSÄTTE

Modell: TC4501S-BL,TC4501S-GN



BEHÖVER HJÄLP? KONTAKTA OSS!

Har du produktfrågor? Behöver du teknisk support? Kontakta oss gärna:

Teknisk support och e-garanticertifikat
www.vevor.com/support

Detta är den ursprungliga instruktionen, läs alla instruktioner noggrant innan du använder den. VEVOR reserverar sig för en tydlig tolkning av vår användarmanual. Utseendet på produkten är beroende av den produkt du fått. Ursäkta oss att vi inte kommer att informera dig igen om det finns någon teknik eller mjukvaruuppdateringar på vår produkt.

VIKTIGA SÄKERHETSÅTGÄRDER

Läs denna instruktion innan du använder denna produkt. Underlåtenhet att göra det kan resultera i allvarlig skada.

Försiktighetsåtgärder vid montering

1. Montera endast enligt instruktionerna. Felaktig montering kan skapa faror.
2. Bär ANSI-godkända skyddsglasögon och kraftiga arbetshandskar under montering.
3. Håll monteringsområdet rent och väl upplyst.
4. Håll åskådare borta från området under monteringen.
5. Montera inte när du är trött eller påverkad av alkohol, droger eller medicin.
6. Produktens egenskaper gäller för korrekt och fullständigt monterade endast produkter.
7. För ytterligare information om delarna som listas på följande sidor, se monteringsdiagrammet i denna manual. Packa upp och separera allt delar i ett rent arbetsområde.
8. Av säkerhetsskäl rekommenderas denna hårdvara att installeras senast 2 personer

VARNING:

1. Det här är ingen leksak. Ej för användning av barn.
2. Maximal lastkapacitet för styrsätet: 300lb.
3. Maximal lastkapacitet för plastbrickan: 5lb.
4. Pumpa INTE upp däcken för mycket. Maxtrycket är 30psi.
5. Använd INTE i sluttningar; sätet kan tippa. Se till att den rullande trädgårdsstolen är på en jämn, fast yta.
6. Använd INTE om någon del är skadad eller trasig.
7. Var noga med att inte klämma fingrar eller händer i någon av de rörliga delarna när öppning och stängning av Rolling Garden Seat.

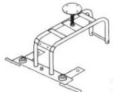
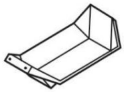



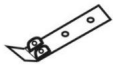






SPARA DESSA INSTRUKTIONER

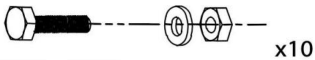
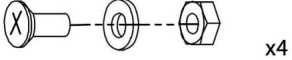


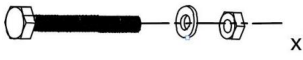

SPECIFIKATIONER

Modell	TC4501S-BL
Produktstorlek	760*450*960mm
Färg	Blå

Modell	TC4501S-GN
Produktstorlek	760*450*960mm
Färg	Grön

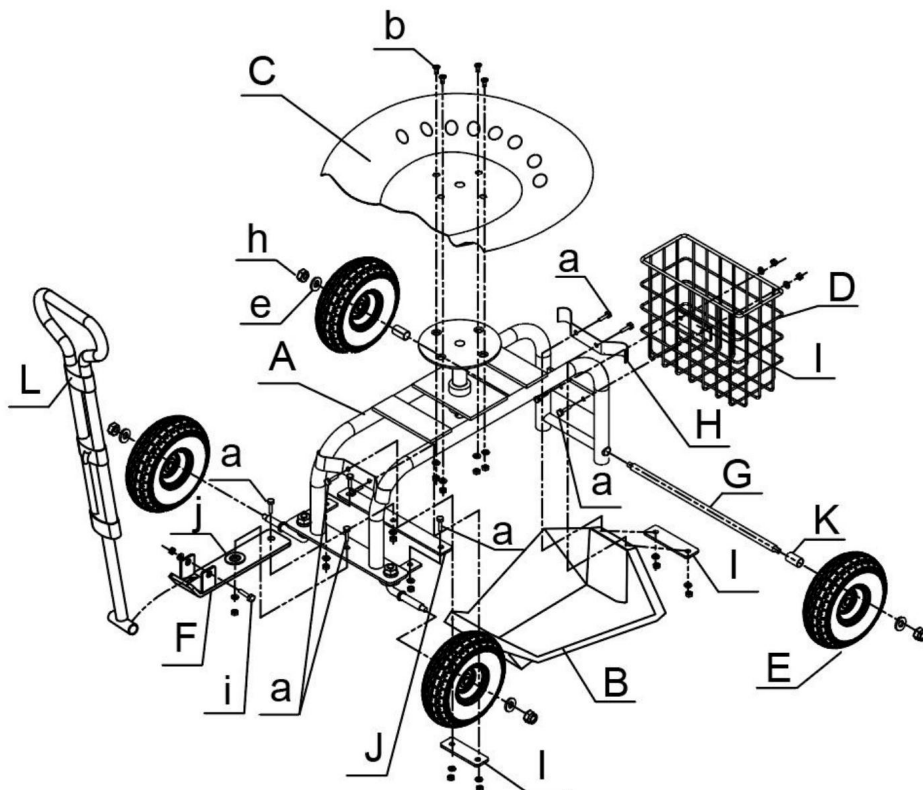
KOMPONENTER

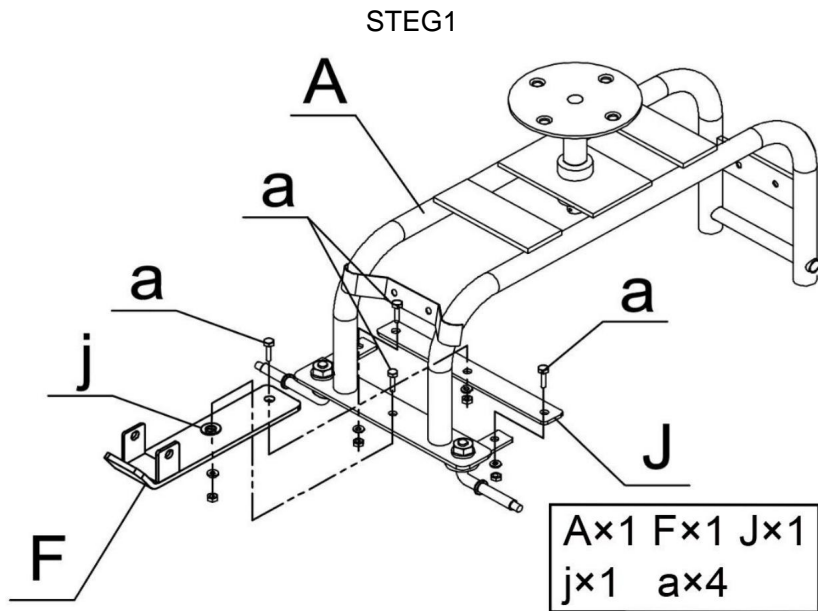
 x1	 x1	 x1	 x1
A Frame	B Plastic Tray	C Seat	D Basket
 x4	 x1	 x1	 x1
E Wheels	F Handle Connector	G Rear Axle	H Rear Tray Support
 x3	 x1	 x2	 x1
I Reinforcing Plates	J Steering Link Connector	K Axle Brackets	L Handle

 x10	 x4
a M8×20 Bolts+Flat Washers+Nylon Nuts	b M10×15mm Bolts+Flat Washers+Nylon Nuts
 x4	 x4
e M12 Flat Washers	h M12 Nylon Nuts
 x1	 x1
i M8×60 Bolts+Flat Washers+Nylon Nuts	j M30 Flat Washers

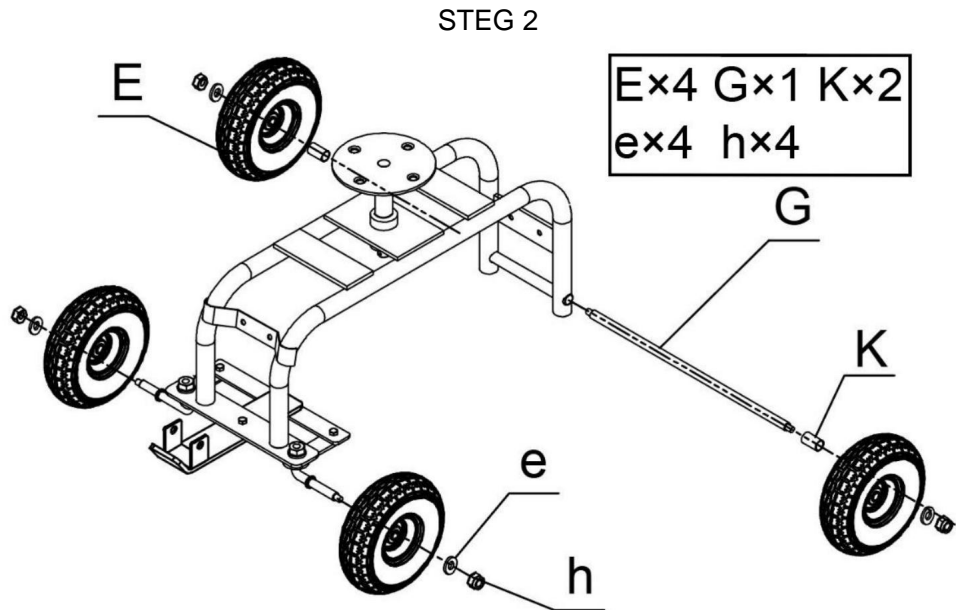
Monteringsanvisningar

Explosionsdiagram



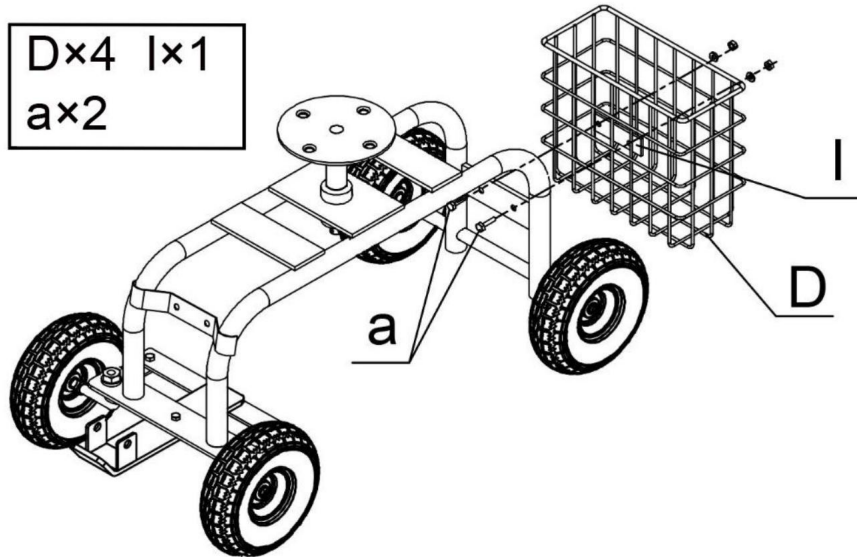


Installera handtagskontrollen (F) och styrlänkskontakten (J) på ramen (A).

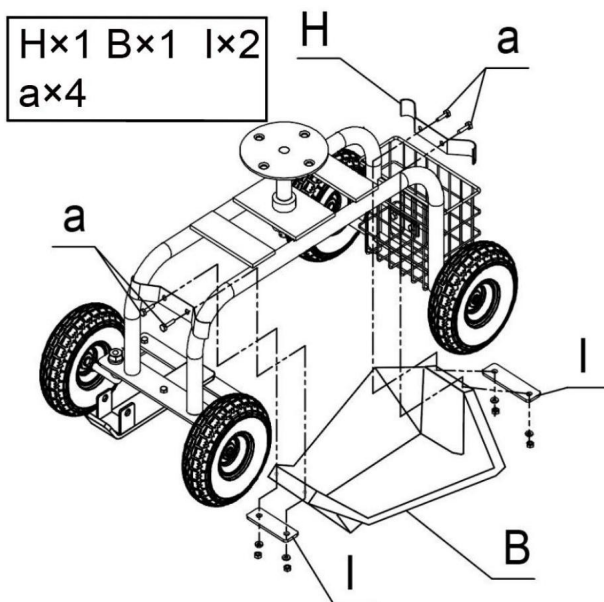


Montera fyra hjul (E) på ramen (A).

STEG 3

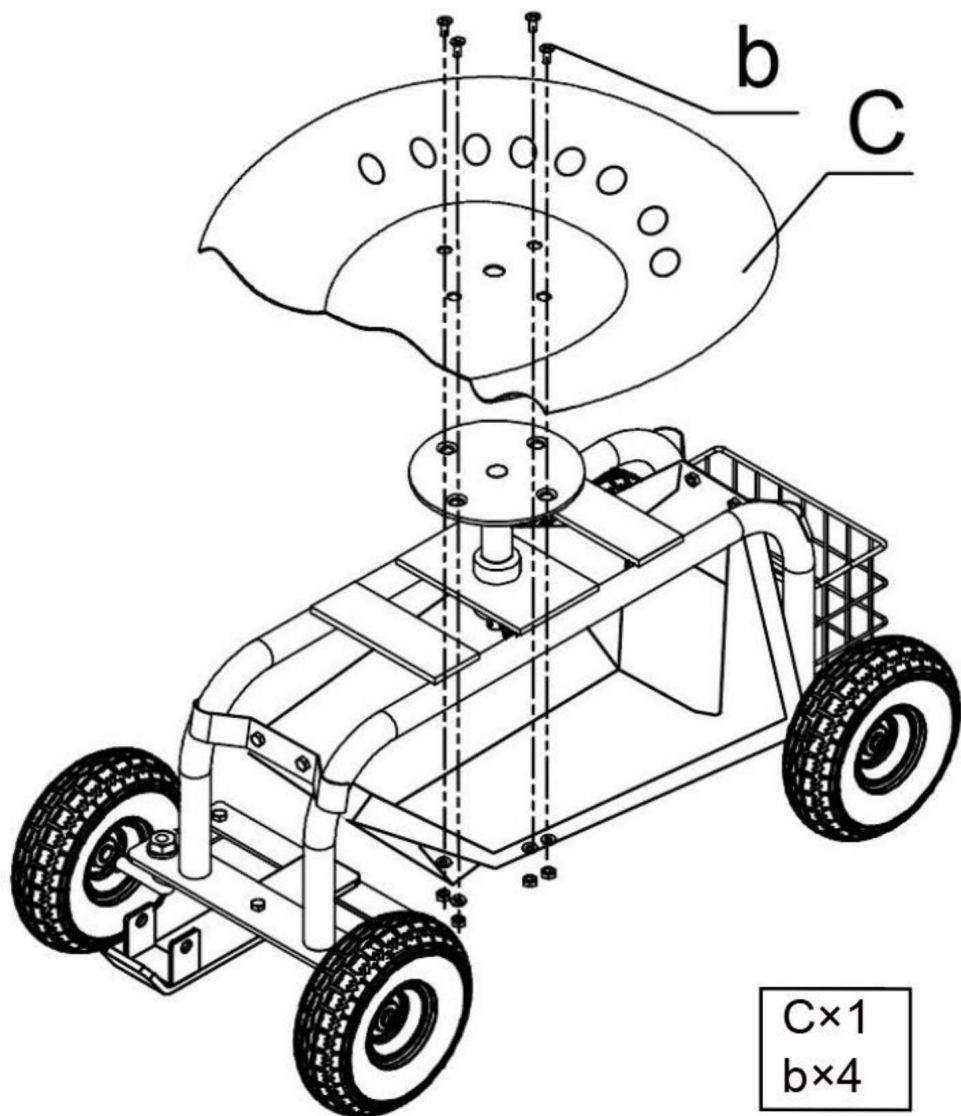


Installera korgen (D) på ramen (A). STEG4



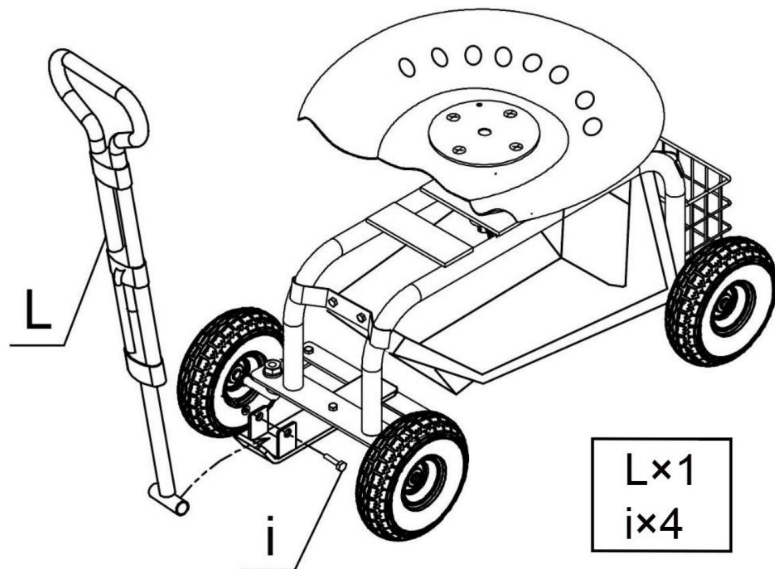
Montera plastbrickan (B) på ramen (A).

STEG 5



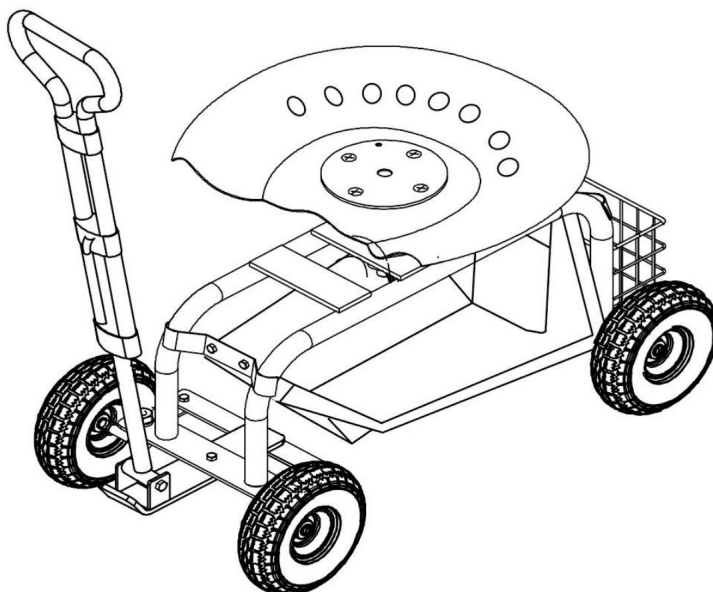
Montera sätet (C) på ramen (A).

STEG 6



Installera handtaget (L) på handtagsanslutningen (F).

STEG 7



Avsluta installationen.

Adress: Baoshanqu Shuangchenglu 803long 11hao 1602A-1609shi Shanghai

Importerad till AUS: SIHAO PTY LTD, 1 ROKEVA STREETEASTWOOD NSW 2122 Australien

Importerad till USA: Sanven Technology Ltd.Suite 250, 9166 Anaheim Place, Rancho Cucamonga, CA 91730



SHUNSHUN GmbH

Römeräcker 9 Z2021,76351

Linkenheim-Hochstetten, Tyskland



Pooledas Group Ltd

Enhet 5 Albert Edward House, The Pavilions

Preston, Storbritannien

Tillverkad i Kina

VEVOR®

TOUGH TOOLS, HALF PRICE

Teknisk support och e-garanticertifikat

www.vevor.com/support

VEVOR®

TOUGH TOOLS, HALF PRICE

Soporte técnico y certificado de garantía electrónica www.vevor.com/support

ASIENTO DE JARDÍN CON RUEDAS

MANUAL DEL USUARIO

Seguimos comprometidos a brindarle herramientas a precios competitivos.

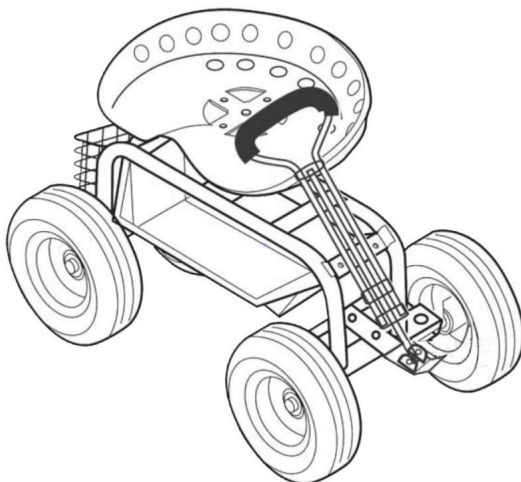
"Ahorre la mitad", "mitad de precio" o cualquier otra expresión similar que utilicemos solo representa una estimación del ahorro que podría obtener al comprar ciertas herramientas con nosotros en comparación con las principales marcas y no necesariamente significa que cubra todas las categorías de herramientas que ofrecemos. Le recordamos que, al realizar un pedido con nosotros, verifique cuidadosamente si realmente está ahorrando la mitad en comparación con las principales marcas.

VEVOR[®]

TOUGH TOOLS, HALF PRICE

ASIENTO DE JARDÍN CON RUEDAS

Modelo: TC4501S-BL,TC4501S-GN



¿NECESITA AYUDA? ¡CONTÁCTENOS!

¿Tiene preguntas sobre el producto? ¿Necesita asistencia técnica? No dude en ponerse en contacto con nosotros:

**Soporte técnico y certificado de garantía
electrónica www.vevor.com/support**

Estas son las instrucciones originales, lea atentamente todas las instrucciones del manual antes de utilizar el producto. VEVOR se reserva una interpretación clara de nuestro manual de usuario. La apariencia del producto estará sujeta al producto que recibió. Perdónenos por no informarle nuevamente si hay actualizaciones de tecnología o software en nuestro producto.

MEDIDAS DE SEGURIDAD IMPORTANTES

Lea estas instrucciones antes de utilizar este producto. Si no lo hace, puede sufrir lesiones.

lesión grave

Precauciones de montaje

1. Realice el montaje únicamente según las instrucciones. Un montaje inadecuado puede generar riesgos.
2. Use gafas de seguridad aprobadas por ANSI y guantes de trabajo resistentes durante
asamblea.
3. Mantenga el área de reunión limpia y bien iluminada.
4. Mantenga a los transeúntes fuera del área durante el montaje.
5. No se reúna cuando esté cansado o bajo la influencia del alcohol, drogas o
medicamento.
6. Las capacidades del producto se aplican a productos ensamblados de manera correcta y completa.
Sólo productos.
7. Para obtener información adicional sobre las piezas que se enumeran en las páginas siguientes, consulte el
diagrama de ensamblaje de este manual. Desenvuelva y separe todas las piezas.
piezas en un área de trabajo limpia.
8. Por razones de seguridad, se recomienda que este hardware sea instalado por 2
gente

ADVERTENCIA:

1. Este producto no es un juguete. No debe ser utilizado por niños.
2. Capacidad máxima de carga del asiento de dirección: 300 lb.
3. Capacidad máxima de carga de la bandeja de plástico: 5 lb.
4. NO infle demasiado los neumáticos. La presión máxima es de 30 psi.
5. NO lo use en pendientes, ya que el asiento puede volcarse. Asegúrese de que el asiento de jardín con ruedas esté
sobre una superficie nivelada y firme.
6. NO opere si alguna pieza está dañada o rota.
7. Tenga cuidado de no pillarse los dedos ni las manos en ninguna de las piezas móviles al
Apertura y cierre del asiento de jardín rodante.

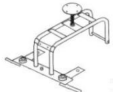
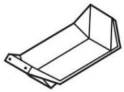



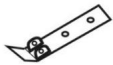






GUARDE ESTAS INSTRUCCIONES

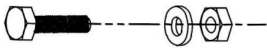





PRESUPUESTO

Modelo	TC4501S-BL
Tamaño del producto	760*450*960 mm
Color	Azul

Modelo	TC4501S-GN
Tamaño del producto	760*450*960 mm
Color	Verde

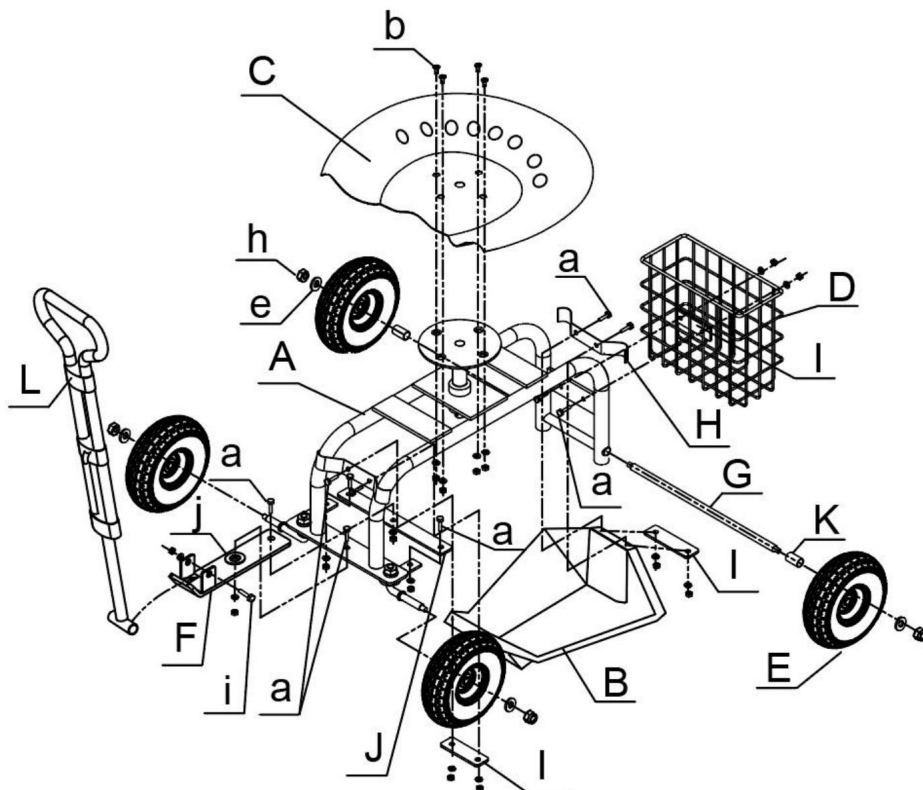
COMPONENTES

 x1	 x1	 x1	 x1
A Frame	B Plastic Tray	C Seat	D Basket
 x4	 x1	 x1	 x1
E Wheels	F Handle Connector	G Rear Axle	H Rear Tray Support
 x3	 x1	 x2	 x1
I Reinforcing Plates	J Steering Link Connector	K Axle Brackets	L Handle

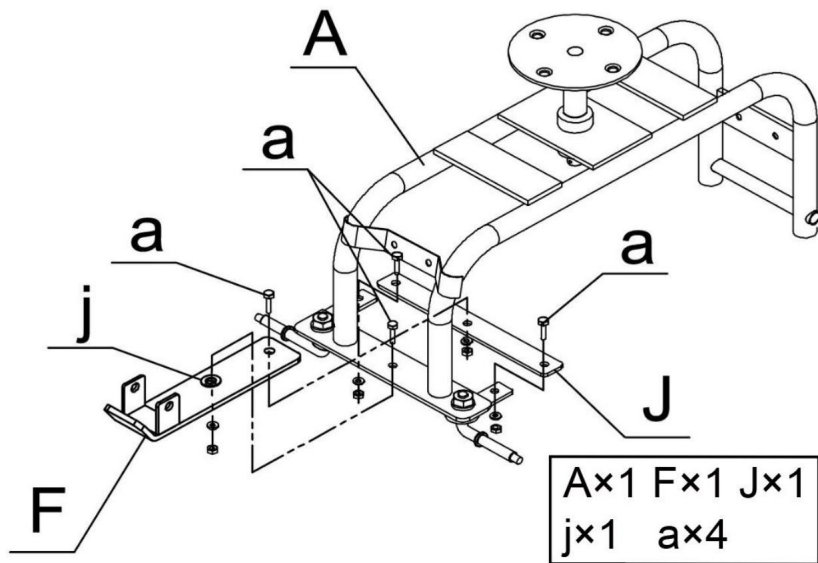
 x10	 x4
a M8×20 Bolts+Flat Washers+Nylon Nuts	b M10×15mm Bolts+Flat Washers+Nylon Nuts
 x4	 x4
e M12 Flat Washers	h M12 Nylon Nuts
 x1	 x1
i M8×60 Bolts+Flat Washers+Nylon Nuts	j M30 Flat Washers

Instrucciones de montaje

Diagrama de explosión

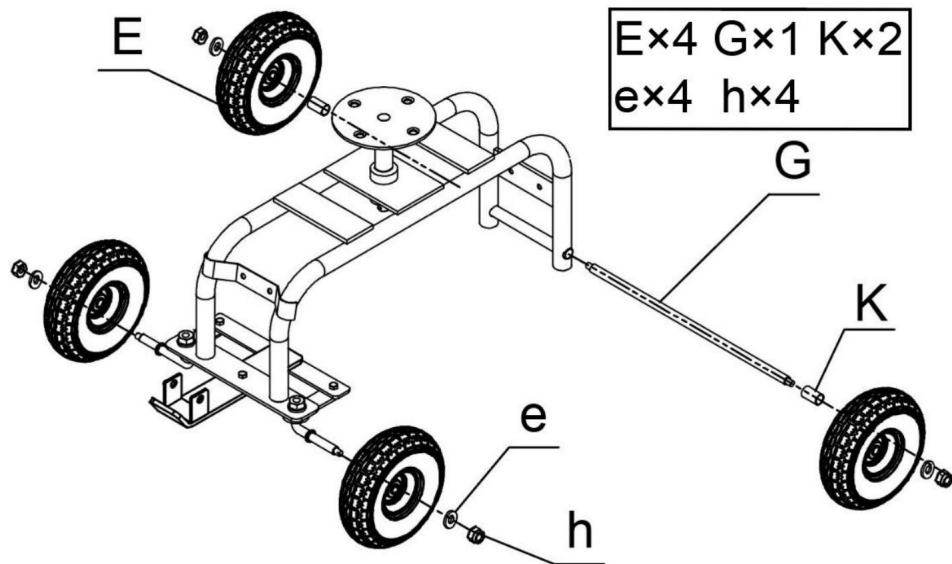


PASO 1



Instale el controlador del mango (F) y el conector del enlace de dirección (J) en el marco (A).

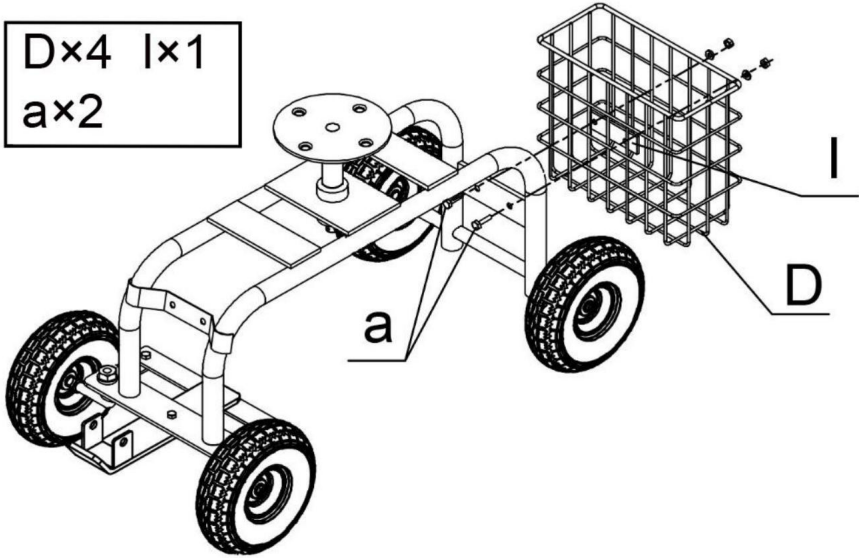
PASO 2



Instale las cuatro ruedas (E) en el marco (A).

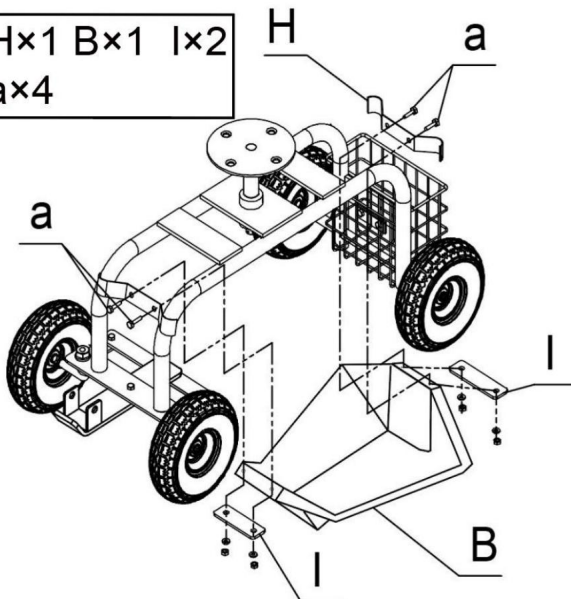
PASO 3

$D \times 4$ $I \times 1$
 $a \times 2$



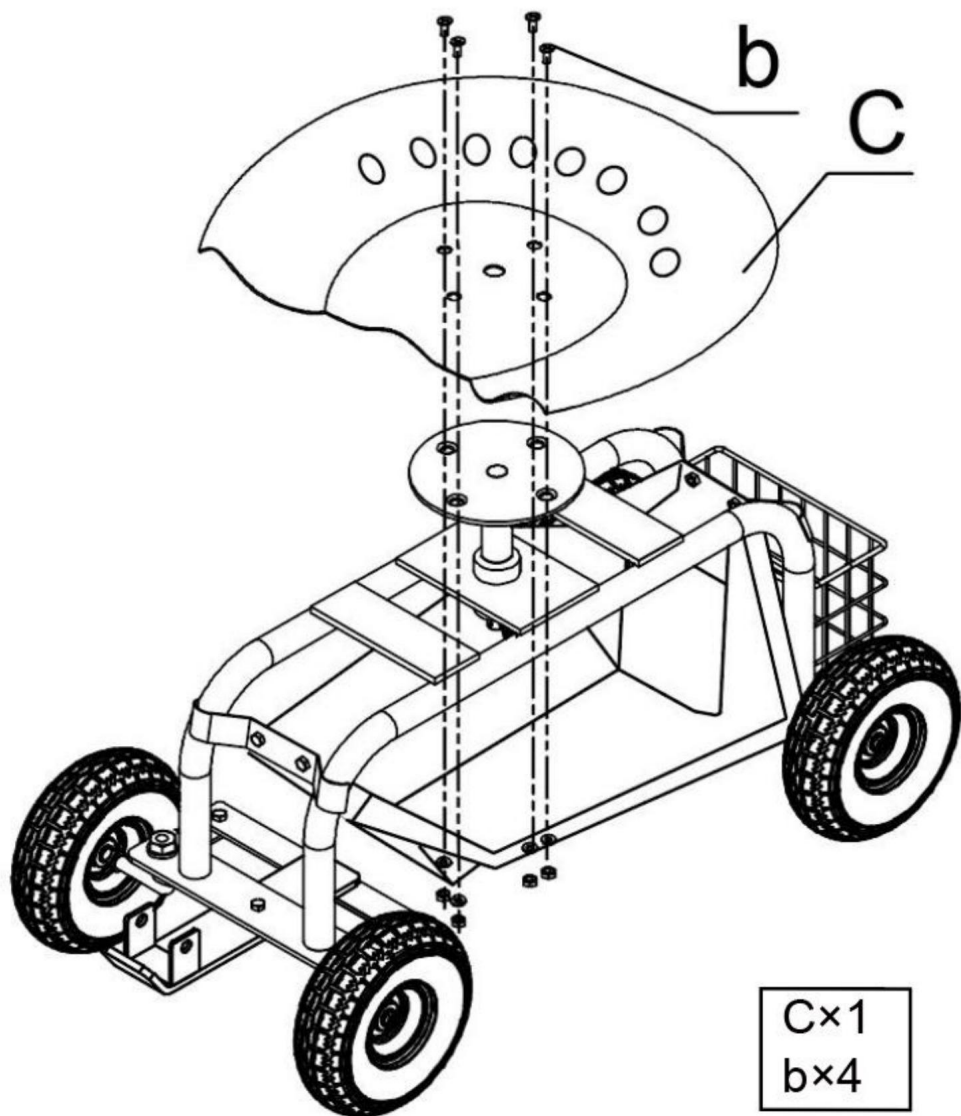
Instale la cesta (D) en el marco (A). PASO 4

$H \times 1$ $B \times 1$ $I \times 2$
 $a \times 4$



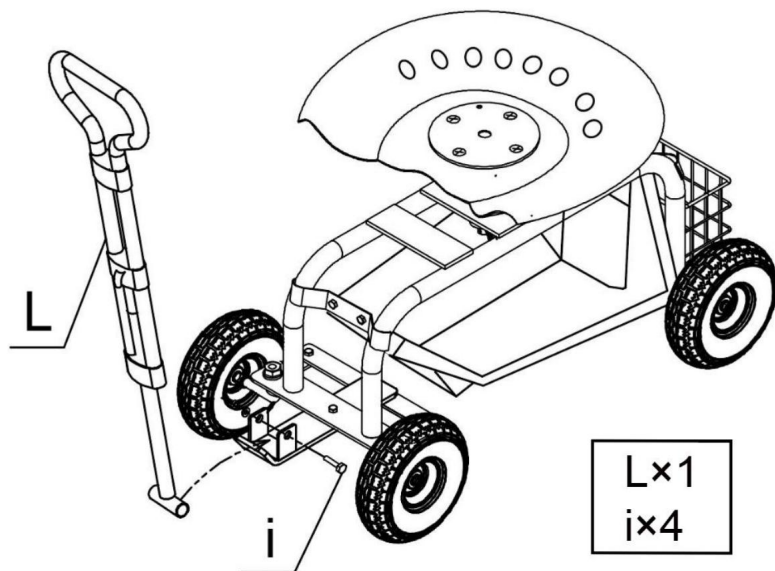
Instale la bandeja de plástico (B) en el marco (A).

PASO 5



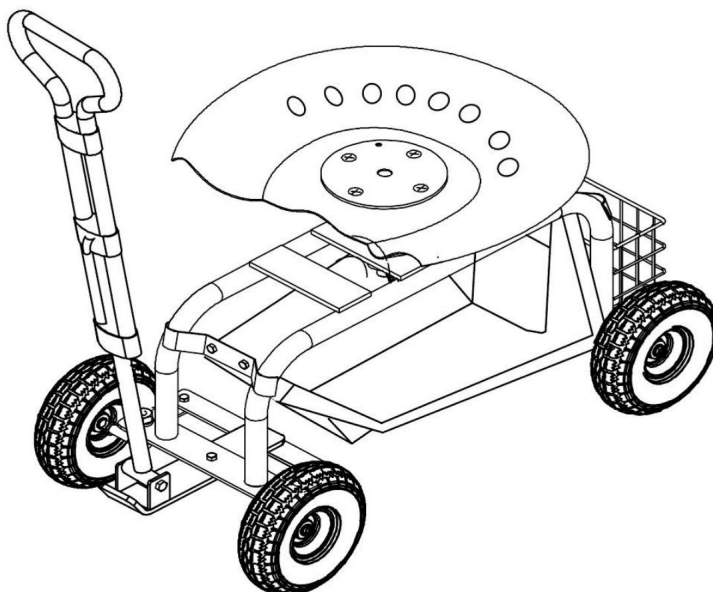
Instale el asiento (C) en el marco (A).

PASO 6



Instale el mango (L) en el conector del mango (F).

PASO 7



Finalizar la instalación.

Dirección: Baoshanqu Shuangchenglu 803long 11hao 1602A-1609shi Shanghai

Importado a AUS: SIHAO PTY LTD, 1 ROKEVA STREETEASTWOOD NSW 2122 Australia

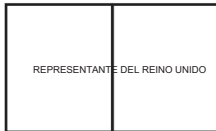
Importado a EE. UU.: Sanven Technology Ltd. Suite 250, 9166 Anaheim Place, Rancho Cucamonga, CA 91730



SHUNSHUN GmbH

Römeräcker 9 Z2021,76351

Linkenheim-Hochstetten, Alemania



Grupo Pooledas Ltd.

Unidad 5 Casa Albert Edward, Los Pabellones

Preston, Reino Unido

Hecho en china

VEVOR®

TOUGH TOOLS, HALF PRICE

Soporte técnico y certificado de garantía
electrónica www.vevor.com/support

VEVOR[®]

TOUGH TOOLS, HALF PRICE

Supporto tecnico e certificato di garanzia elettronica www.vevor.com/support

SEDIA DA GIARDINO CON RUOTE

MANUALE D'USO

Continuiamo a impegnarci per fornirvi strumenti a prezzi competitivi.

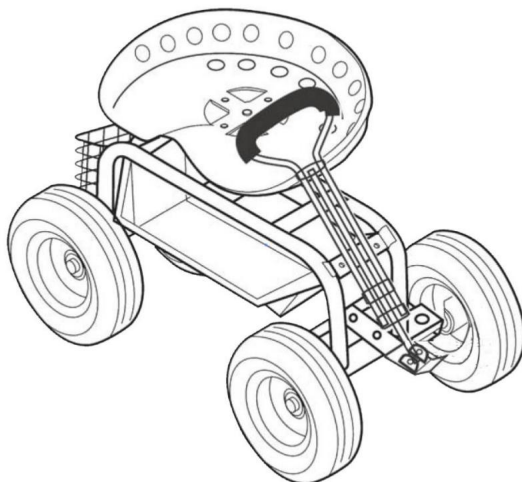
"Risparmia la metà", "Metà prezzo" o qualsiasi altra espressione simile da noi utilizzata rappresenta solo una stima del risparmio che potresti ottenere acquistando determinati utensili con noi rispetto ai principali marchi principali e non significa necessariamente coprire tutte le categorie di utensili da noi offerti. Ti ricordiamo gentilmente di verificare attentamente quando effettui un ordine con noi se stai effettivamente risparmiando la metà rispetto ai principali marchi principali.

VEVOR[®]

TOUGH TOOLS, HALF PRICE

SEDIA DA GIARDINO CON RUOTE

Modello: TC4501S-BL,TC4501S-GN



HAI BISOGNO DI AIUTO? CONTATTACI!

Hai domande sui prodotti? Hai bisogno di supporto tecnico? Non esitare a contattarci:

**Supporto tecnico e certificato di garanzia
elettronica www.vevor.com/support**

Questa è l'istruzione originale, si prega di leggere attentamente tutte le istruzioni del manuale prima di utilizzare. VEVOR si riserva una chiara interpretazione del nostro manuale utente. L'aspetto del prodotto sarà soggetto al prodotto ricevuto. Vi preghiamo di perdonarci se non vi informeremo di nuovo se ci sono aggiornamenti tecnologici o software sul nostro prodotto.

IMPORTANTI MISURE DI SICUREZZA

Leggere queste istruzioni prima di utilizzare questo prodotto. La mancata osservanza di queste istruzioni può causare lesioni gravi.

Precauzioni di montaggio

1. Montare solo come indicato. Un montaggio improprio può creare pericoli.
2. Indossare occhiali di sicurezza approvati ANSI e guanti da lavoro resistenti durante l'assemblaggio.
3. Mantenere l'area di assemblaggio pulita e ben illuminata.
4. Tenere gli astanti fuori dall'area durante l'assemblea.
5. Non riunirsi quando si è stanchi o sotto l'effetto di alcol, droghe o farmaci.
6. Le capacità del prodotto si applicano a prodotti correttamente e completamente assemblati solo prodotti.
7. Per ulteriori informazioni sulle parti elencate nelle pagine seguenti, fare riferimento allo schema di montaggio di questo manuale. Disimballare e separare tutti i parti in un'area di lavoro pulita.
8. Per motivi di sicurezza, si consiglia di installare questo hardware da 2 persone

AVVERTIMENTO:

1. Questo non è un giocattolo. Non adatto all'uso da parte dei bambini.
2. Capacità di carico massima del sedile di guida: 300 libbre.
3. Capacità di carico massima del vassoio di plastica: 5 libbre.
4. NON gonfiare eccessivamente gli pneumatici. La pressione massima è di 30 psi.
5. NON utilizzare su pendenze; il sedile potrebbe ribaltarsi. Assicurarsi che il sedile da giardino con ruote sia su una superficie piana e solida.
6. NON utilizzare l'apparecchio se una qualsiasi parte è danneggiata o rotta.
7. Fare attenzione a non incastrare dita o mani in nessuna delle parti mobili quando apertura e chiusura del Rolling Garden Seat.

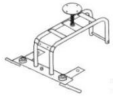
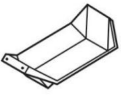

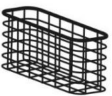

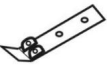






SALVA QUESTE ISTRUZIONI

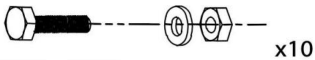
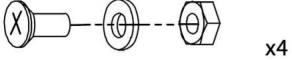


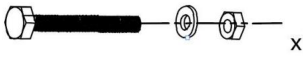

SPECIFICHE

Modello	Modello TC4501S-BL
Dimensioni del prodotto	760*450*960mm
Colore	Blu

Modello	Modello TC4501S-GN
Dimensioni del prodotto	760*450*960mm
Colore	Verde

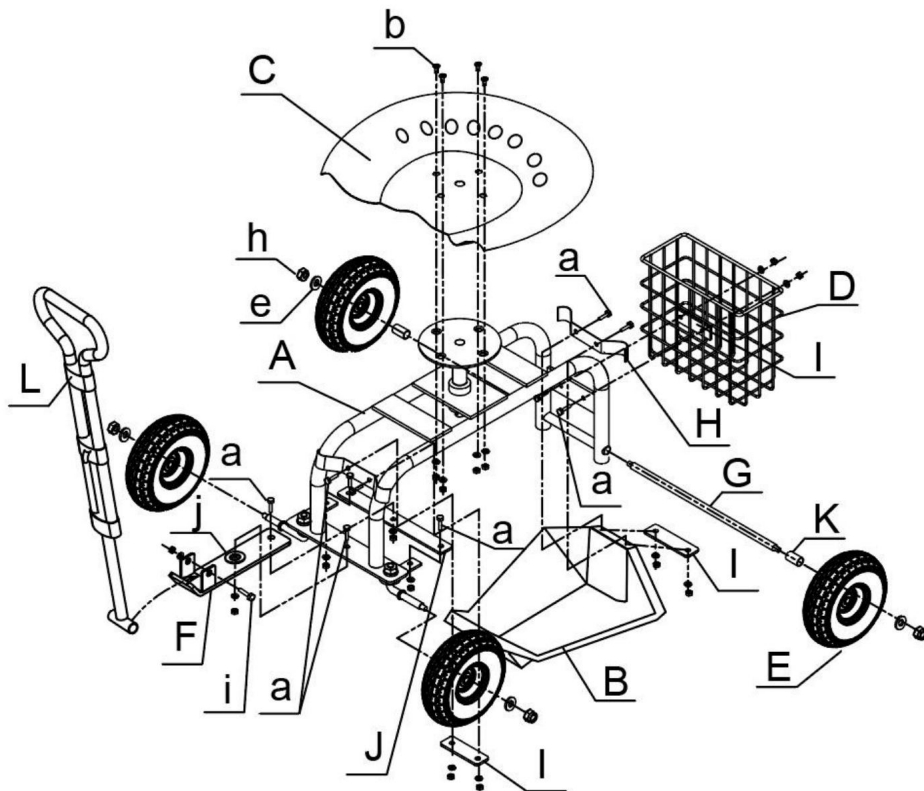
COMPONENTI

 x1	 x1	 x1	 x1
A Frame	B Plastic Tray	C Seat	D Basket
 x4	 x1	 x1	 x1
E Wheels	F Handle Connector	G Rear Axle	H Rear Tray Support
 x3	 x1	 x2	 x1
I Reinforcing Plates	J Steering Link Connector	K Axle Brackets	L Handle

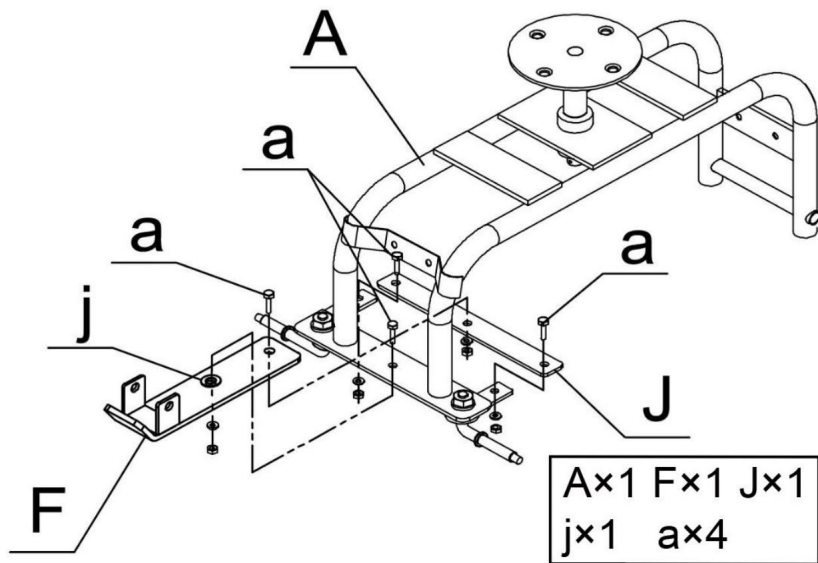
 x10	 x4
a M8×20 Bolts+Flat Washers+Nylon Nuts	b M10×15mm Bolts+Flat Washers+NylonNuts
 x4	 x4
e M12 Flat Washers	h M12 Nylon Nuts
 x1	 x1
i M8x60 Bolts+Flat Washers+NylonNuts	j M30 Flat Washers

Istruzioni di montaggio

Diagramma di esplosione

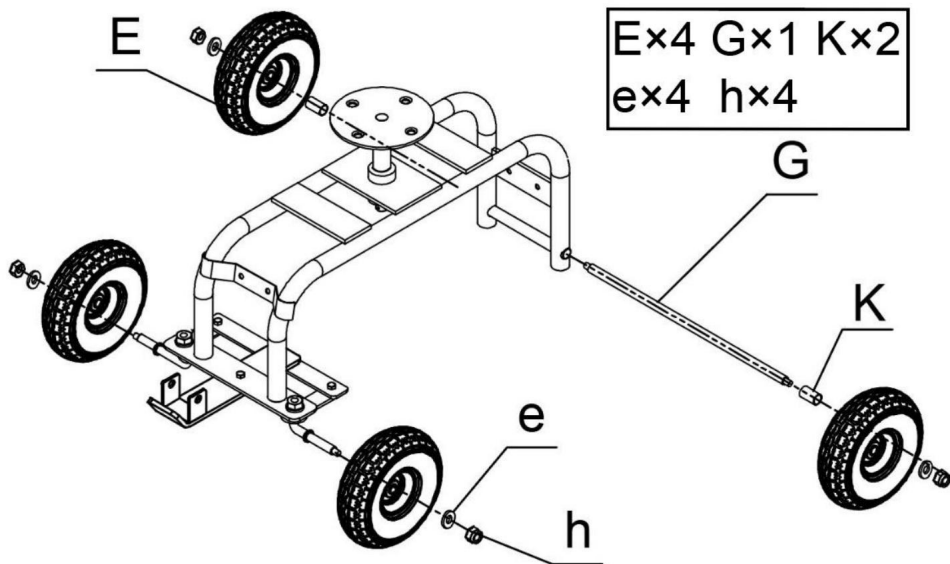


PASSO 1



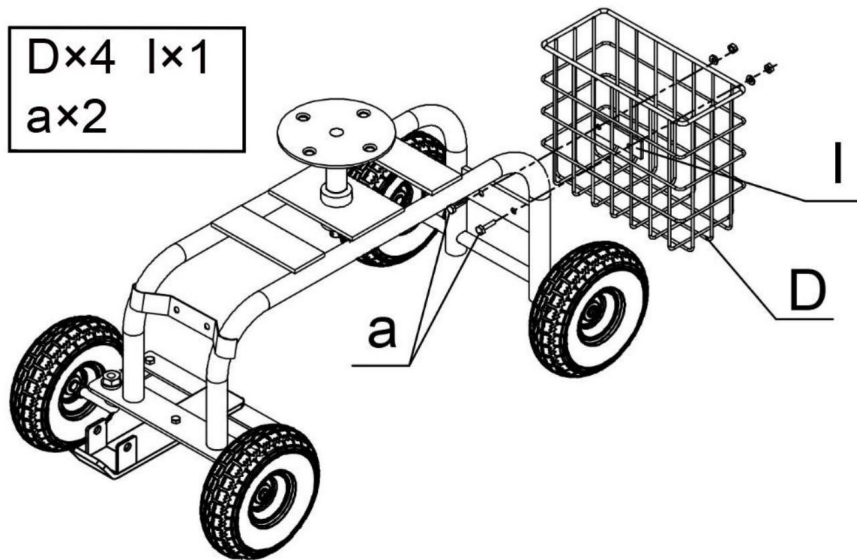
Installare il controller della maniglia (F) e il connettore del collegamento dello sterzo (J) sul telaio (A).

PASSO 2

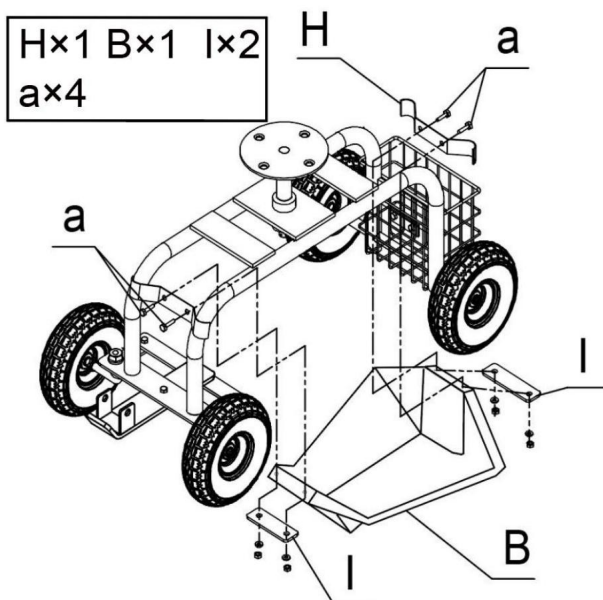


Installare quattro ruote (E) sul telaio (A).

PASSO 3

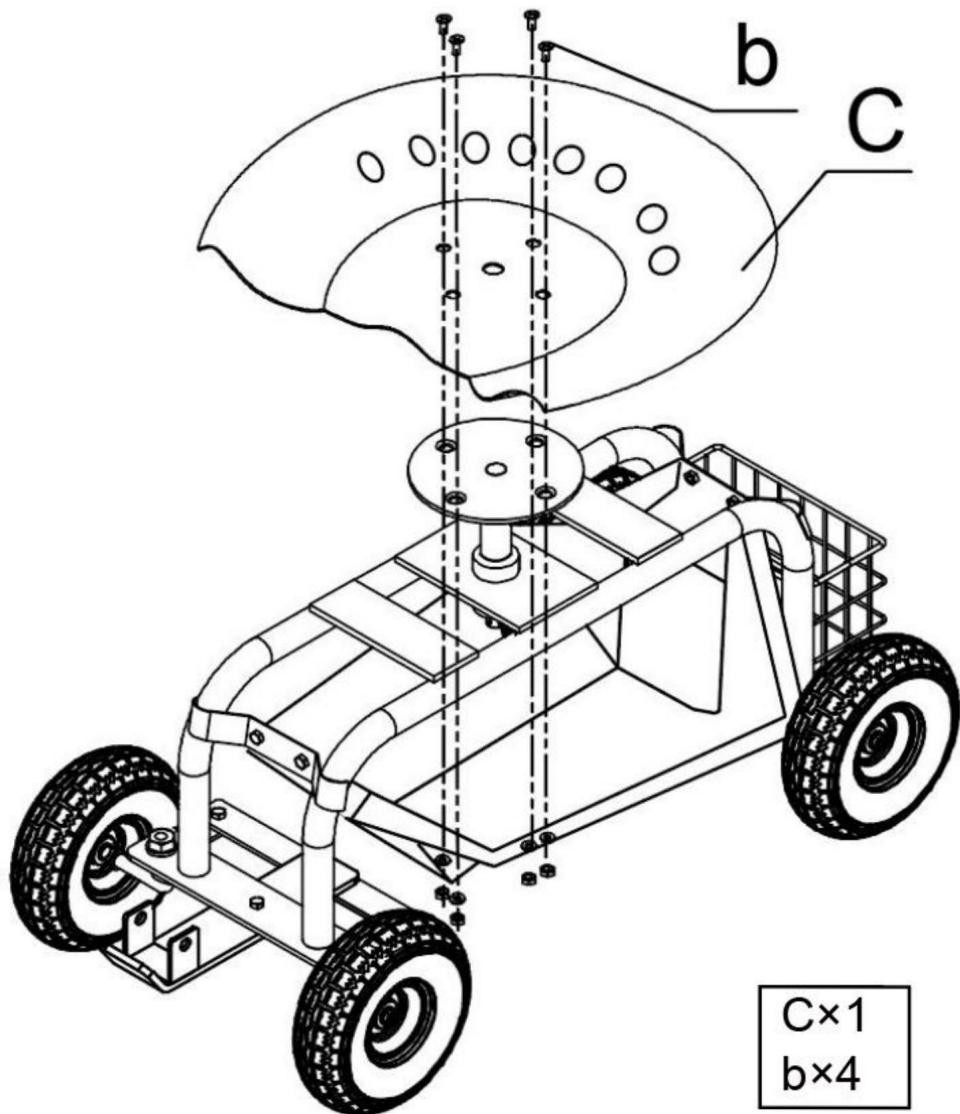


Installare il cestino (D) sul telaio (A).PASSO 4



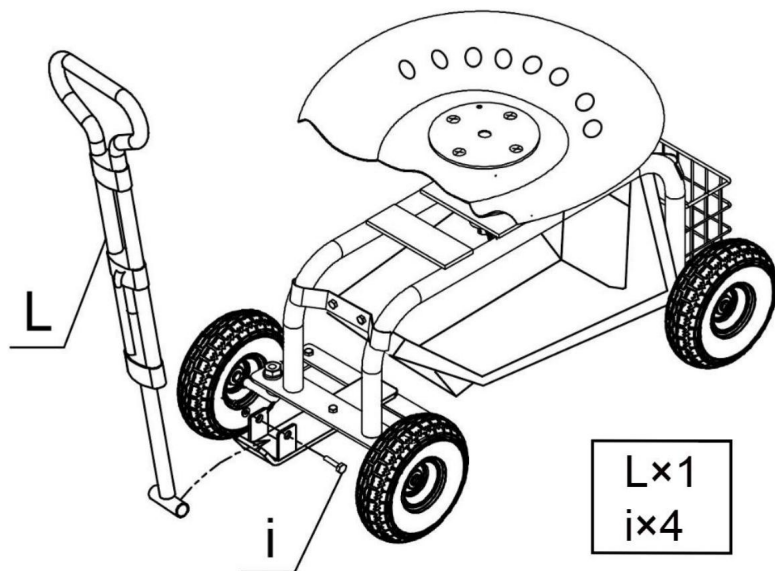
Installare il vassoio di plastica (B) sul telaio (A).

PASSO 5



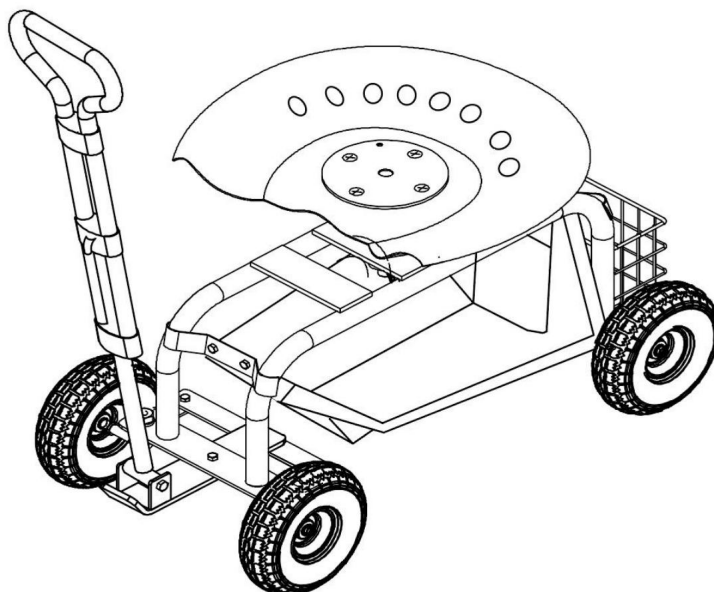
Installare il sedile (C) sul telaio (A).

PASSO6



Installare la maniglia (L) sul connettore della maniglia (F).

PASSO 7

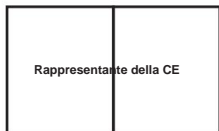


Completare l'installazione.

Indirizzo: Baoshanqu Shuangchenglu 803long 11hao 1602A-1609shi Shanghai

Importato in AUS: SIHAO PTY LTD, 1 ROKEVA STREETEASTWOOD NSW 2122 Australia

Importato negli USA: Sanven Technology Ltd. Suite 250, 9166 Anaheim Place, Rancho Cucamonga, CA 91730



Azienda

Römeräcker 9 Z2021,76351

Linkenheim-Hochstetten, Germania



Gruppo Pooledas Ltd

Unità 5 Albert Edward House, I padiglioni

Preston, Regno Unito

Made in China

VEVOR®

TOUGH TOOLS, HALF PRICE

Supporto tecnico e certificato di garanzia
elettronica www.vevor.com/support

VEVOR[®]

TOUGH TOOLS, HALF PRICE

Wsparcie techniczne i certyfikat gwarancji elektronicznej www.vevor.com/support

SIEDZISKO OGRODOWE NA ROLKACH

INSTRUKCJA OBSŁUGI

Nadal staramy się oferować Państwu narzędzia w konkurencyjnych cenach.

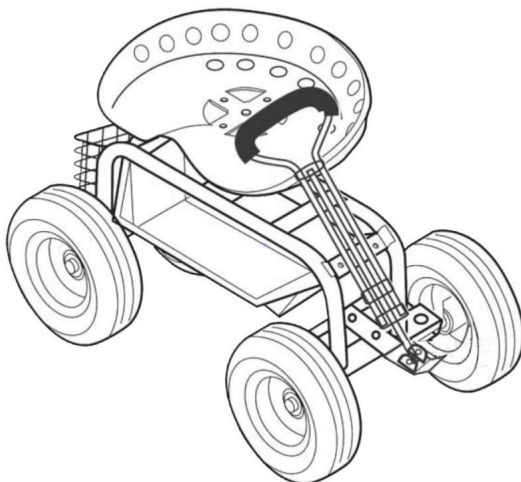
„Oszczędź połowę”, „Połowa ceny” lub inne podobne wyrażenia używane przez nas stanowią jedynie szacunkowe oszczędności, jakie możesz uzyskać, kupując u nas określone narzędzia w porównaniu z głównymi markami i niekoniecznie oznaczają one objęcie wszystkich kategorii narzędzi oferowanych przez nas. Uprzejmie przypominamy, aby dokładnie sprawdzić, czy składając u nas zamówienie faktycznie oszczędzasz połowę w porównaniu z głównymi markami.

VEVOR[®]

TOUGH TOOLS, HALF PRICE

SIEDZISKO OGRODOWE NA ROLKACH

Modele: TC4501S-BL,TC4501S-GN



POTRZEBUJESZ POMOCY? SKONTAKTUJ SIĘ Z NAMI!

Masz pytania dotyczące produktu? Potrzebujesz wsparcia technicznego? Skontaktuj się z nami:

Wsparcie techniczne i certyfikat gwarancji
elektronicznej www.vevor.com/support

To jest oryginalna instrukcja, przed użyciem należy uważnie przeczytać wszystkie instrukcje. VEVOR zastrzega sobie jasną interpretację naszej instrukcji obsługi. Wygląd produktu będzie zależał od produktu, który otrzymałeś. Prosimy o wybaczenie, że nie poinformujemy Cię ponownie, jeśli w naszym produkcie pojawią się jakiegokolwiek aktualizacje technologiczne lub oprogramowania.

WAŻNE ZABEZPIECZENIA

Przeczytaj tę instrukcję przed użyciem tego produktu. Nieprzestrzeganie jej może skutkować poważny uraz.

Środki ostrożności podczas montażu

1. Montuj wyłącznie zgodnie z instrukcją. Nieprawidłowy montaż może stwarzać zagrożenia.
2. Podczas pracy należy nosić okulary ochronne i wytrzymałe rękawice robocze zgodne z normą ANSI.
montaż.
3. Utrzymuj miejsce zgromadzenia w czystości i zapewnij dobre oświetlenie.
4. Podczas montażu nie dopuszczaj osób postronnych na teren montażu.
5. Nie należy gromadzić się, gdy jest się zmęczonym lub pod wpływem alkoholu, narkotyków lub lek.
6. Możliwości produktu dotyczą prawidłowego i kompletnego montażu.
tylko produkty.
7. Aby uzyskać dodatkowe informacje dotyczące części wymienionych na kolejnych stronach, zapoznaj się ze schematem montażu w tym podręczniku. Rozpakuj i oddziel wszystkie części w czystym miejscu pracy.
8. Ze względów bezpieczeństwa zaleca się, aby montaż tego sprzętu został wykonany przez 2 osoby.
ludzie

OSTRZEŻENIE:

1. To nie jest zabawka. Nie do użytku przez dzieci.
2. Maksymalne obciążenie fotela kierowniczego: 300 funtów.
3. Maksymalne obciążenie plastikowej tacy: 5 funtów.
4. NIE pompuj opon zbyt mocno. Maksymalne ciśnienie wynosi 30 psi.
5. NIE używaj na pochyłościach; siedzisko może się przewrócić. Upewnij się, że toczące się siedzisko ogrodowe jest na równej, twardej powierzchni.
6. NIE WOLNO używać urządzenia, jeżeli jakkolwiek część jest uszkodzona lub zepsuta.
7. Uważaj, aby nie przytrzasnąć palców lub dłoni żadną z ruchomych części podczas otwierania i zamykanie Rolling Garden Seat.

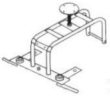
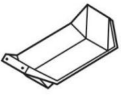

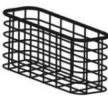

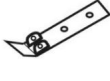


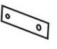



ZAPISZ TE INSTRUKCJE

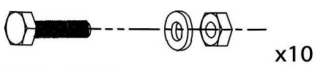
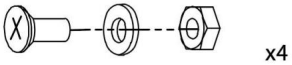




SPECYFIKACJE

Model	TC4501S-BL
Rozmiar produktu	760*450*960mm
Kolor	Niebieski

Model	TC4501S-GN
Rozmiar produktu	760*450*960mm
Kolor	Zielony

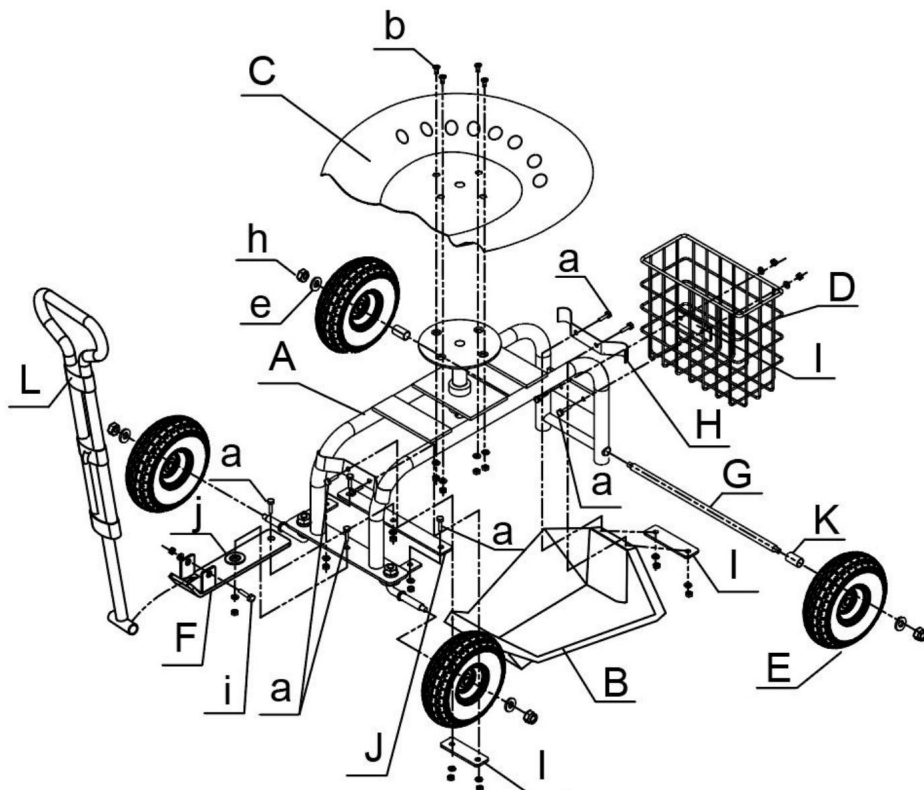
SKŁADNIKI

 x1	 x1	 x1	 x1
A Frame	B Plastic Tray	C Seat	D Basket
 x4	 x1	 x1	 x1
E Wheels	F Handle Connector	G Rear Axle	H Rear Tray Support
 x3	 x1	 x2	 x1
I Reinforcing Plates	J Steering Link Connector	K Axle Brackets	L Handle

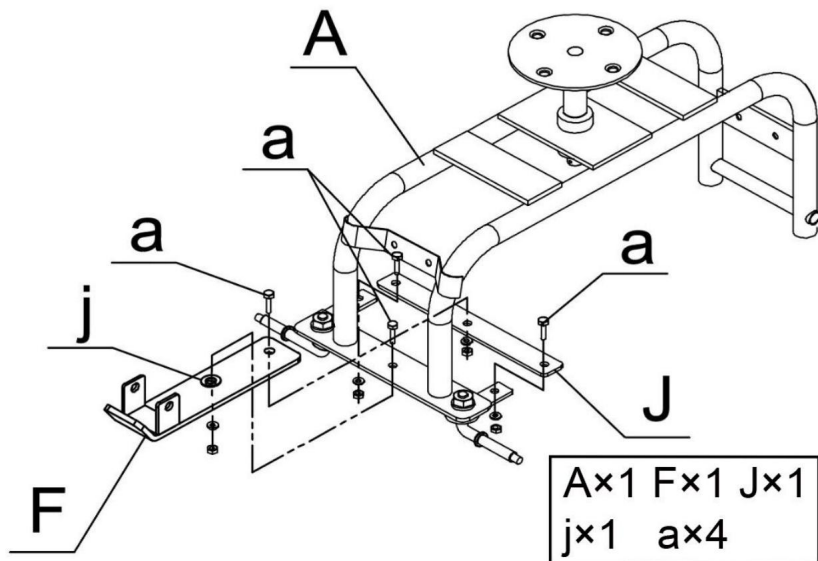
 x10	 x4
a M8x20 Bolts+Flat Washers+Nylon Nuts	b M10x15mm Bolts+Flat Washers+Nylon Nuts
 x4	 x4
e M12 Flat Washers	h M12 Nylon Nuts
 x1	 x1
i M8x60 Bolts+Flat Washers+Nylon Nuts	j M30 Flat Washers

Instrukcja montażu

Schemat wybuchu

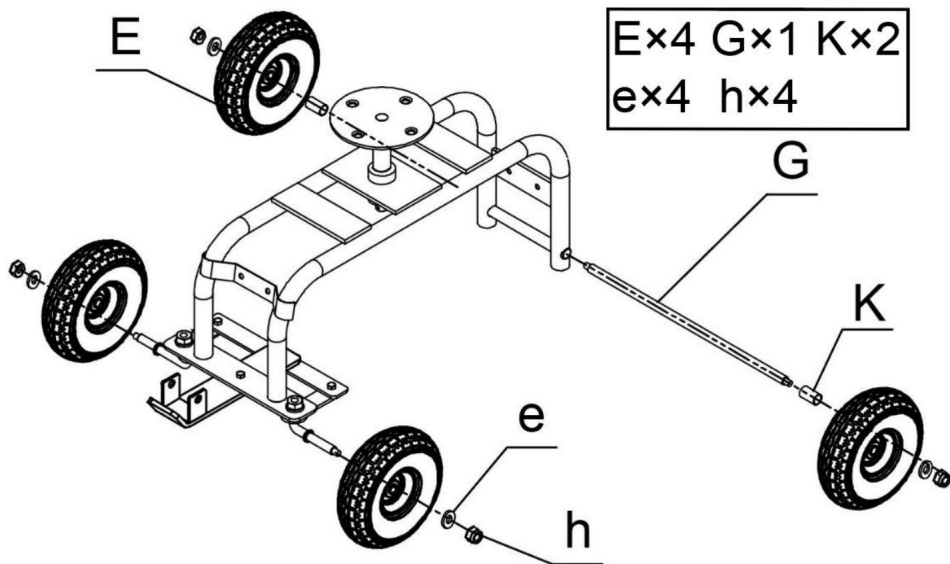


KROK 1



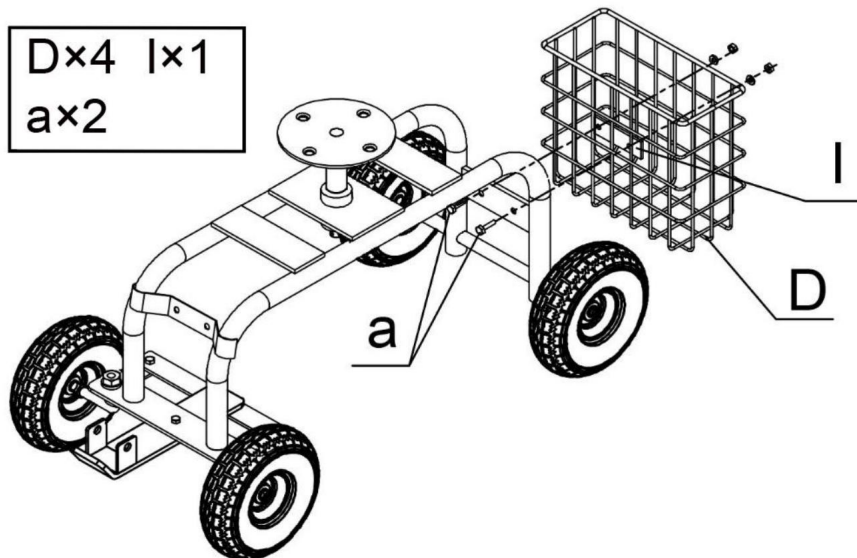
Zamontuj sterownik uchwyty (F) i łącznik drążka kierowniczego (J) na ramie (A).

KROK 2

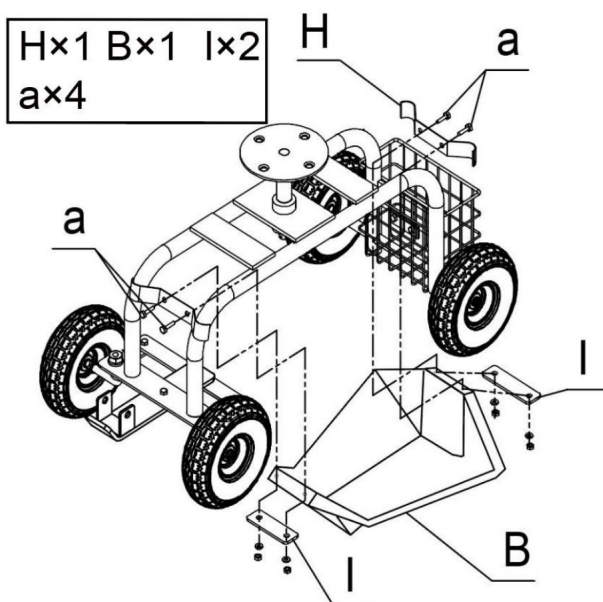


Zamontuj cztery koła (E) na ramie (A).

KROK 3

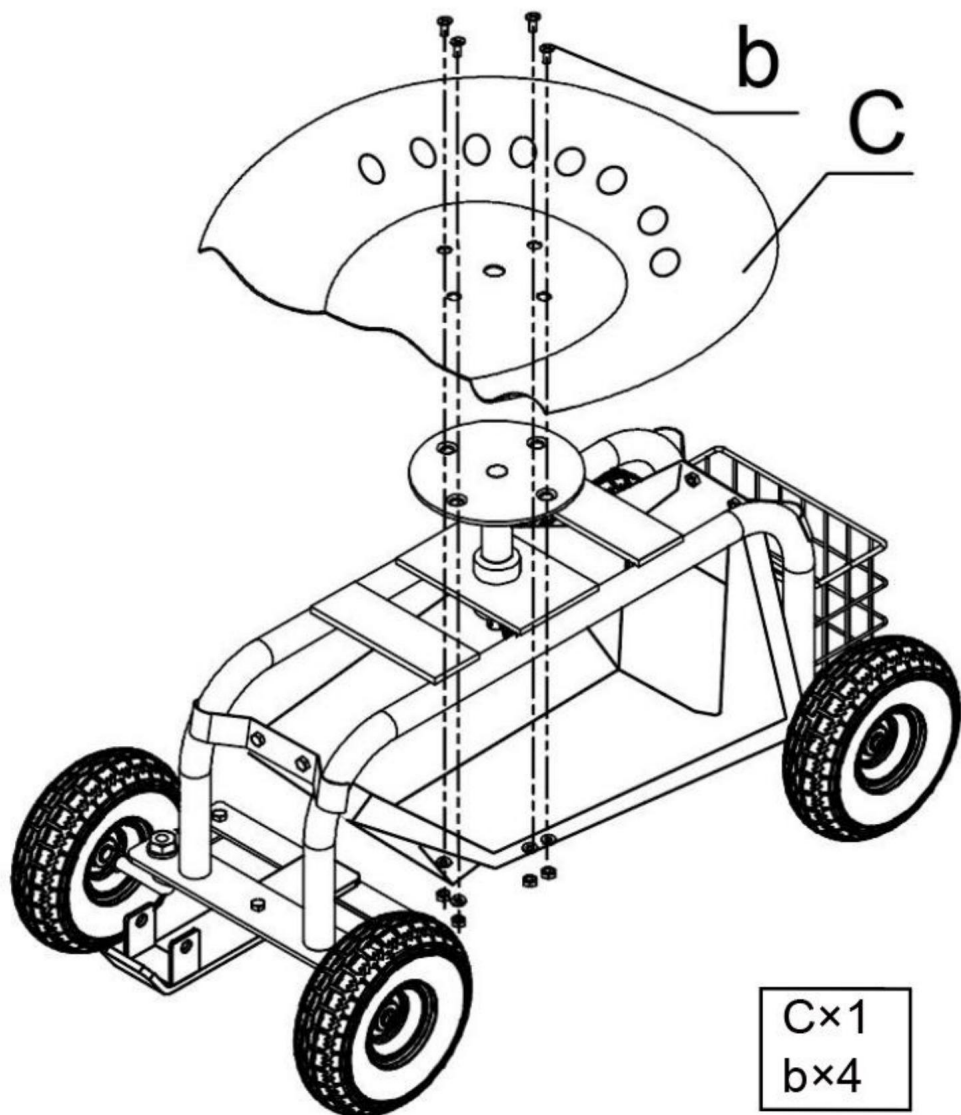


Zamontuj kosz (D) na ramie (A). KROK 4



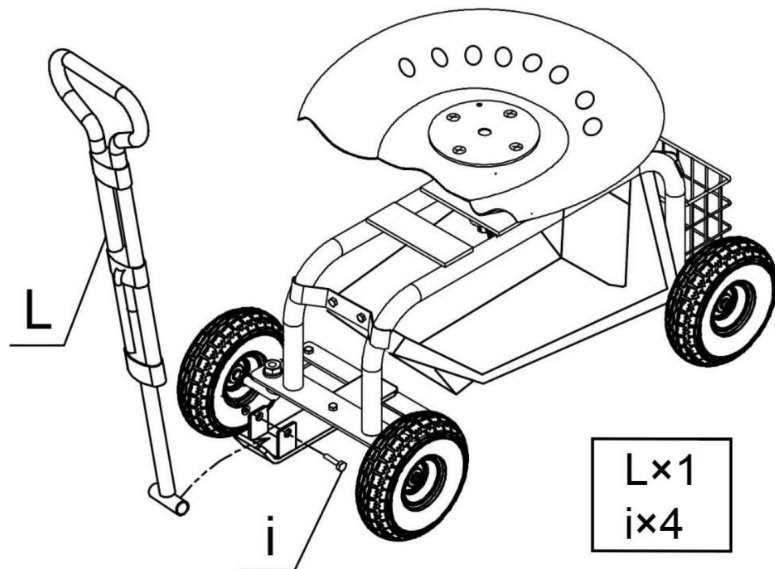
Zamontuj plastikową tackę (B) na ramie (A).

KROK 5



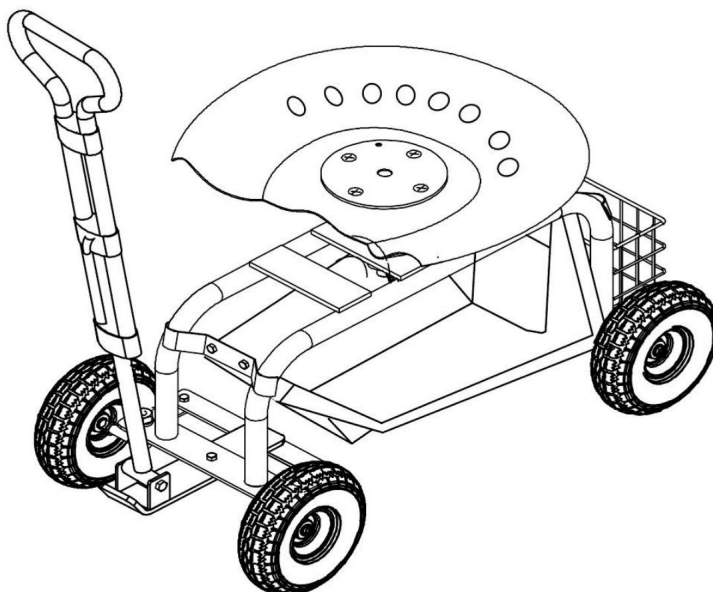
Zamontuj siedzisko (C) na ramie (A).

KROK 6



Zamontuj uchwyt (L) na łączniku uchwyty (F).

KROK 7



Zakończ instalację.

Adres: Baoshanqu Shuangchenglu 803long 11hao 1602A-1609shi Szanghaj

Importowane do AUS: SIHAO PTY LTD, 1 ROKEVA STREETEASTWOOD NSW 2122 Australia

Importowane do USA: Sanven Technology Ltd.Suite 250, 9166 Anaheim Place, Rancho

Cucamonga, Kalifornia 91730



SHUNSHUN GmbH

Rzyska 9 Z2021,76351

Linkenheim-Hochstetten, Niemcy



Grupa Pooledas Ltd.

Jednostka 5 Dom Alberta Edwarda, Pawilony

Preston, Wielka Brytania

Wyprodukowano w Chinach

VEVOR®

TOUGH TOOLS, HALF PRICE

Wsparcie techniczne i certyfikat gwarancji
elektronicznej www.vevor.com/support