

# **VEVOR<sup>®</sup>**

## **TOUGH TOOLS, HALF PRICE**

Technical Support and E-Warranty Certificate

[www.vevor.com/support](http://www.vevor.com/support)

### **53" Wood Worktop Workbench**

### **USER MANUAL**

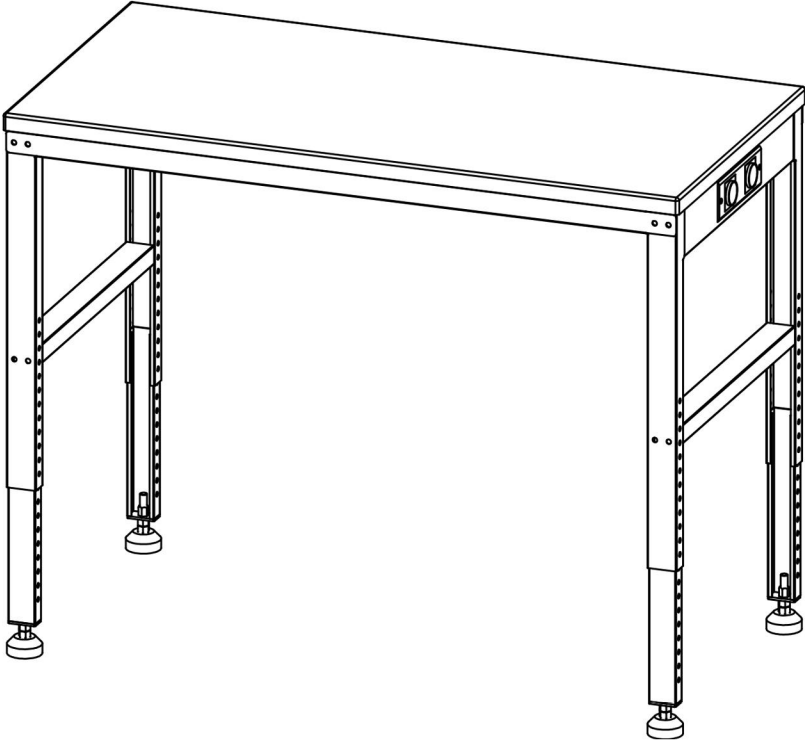
We continue to be committed to provide you tools with competitive price.

"Save Half", "Half Price" or any other similar expressions used by us only represents an estimate of savings you might benefit from buying certain tools with us compared to the major top brands and does not necessarily mean to cover all categories of tools offered by us. You are kindly reminded to verify carefully when you are placing an order with us if you are actually saving half in comparison with the top major brands.

# VEVOR®

## 53" Wood Worktop Workbench Instruction Manual

O5318



### NEED HELP? CONTACT US!

Have product questions? Need technical support? Please feel free to contact us:




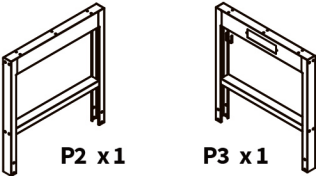



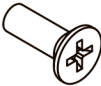


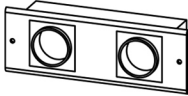

Technical Support and E-Warranty Certificate [www.vevor.com/support](http://www.vevor.com/support)

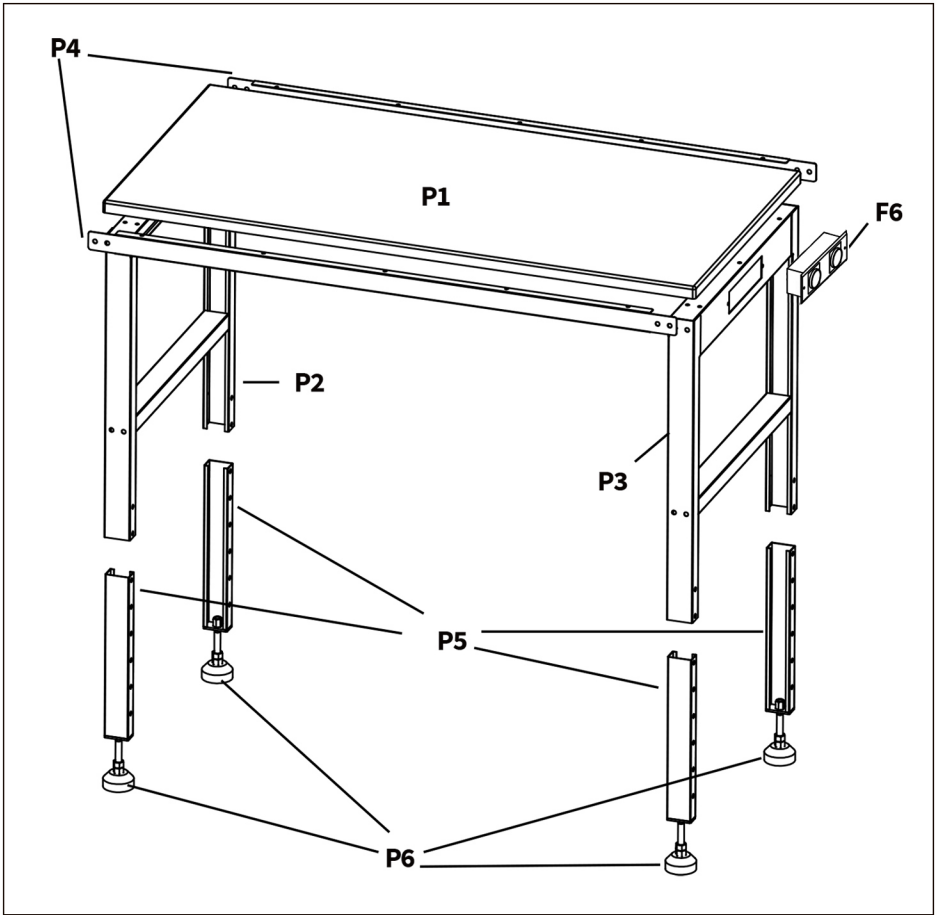
This is the original instruction, please read all manual instructions carefully before operating. VEVOR reserves clear interpretation of our user manual. The appearance of the product shall be subject to the product you received. Please forgive us that we won't inform you again if there is any technology or software updates on our product.

# INSTALLATION PREPARATION

1. Two or more people to move and assemble the workbench.
2. Please prepare a carpet or mat to protect your floor you need to spread out all the accessories.
3. Please prepare gloves to avoid being scratched by sharp parts that may occur during installation.
4. Please open all the boxes to check that the accessories are complete and in good condition (The accessories list on page 3).
5. the box contains some **small components**, please place them properly before installation to keep them **away from kids and ensure safety**.
6. If you need to use power tools to install this product, **please set the speed to low speed in advance**.
7. When installing please align all the holes and **do not tighten all the screws first**, otherwise, it may make the installation difficult.

## ACCESSORIES LIST

|   |   |  |
|---|---|--|
|  <p><b>P1 x 1</b></p>  |  <p>M5.5*12mm<br/><b>F1 x 22</b></p> |  <p>M8*12mm<br/><b>F2 x 8</b></p> |
|  <p><b>P2 x 1</b>      <b>P3 x 1</b></p>  |  <p>M8<br/><b>F3 x 16</b></p>        |  <p>M8*65mm<br/><b>F4 x 8</b></p> |
|  <p><b>P4 x 2</b></p>   |  <p>M4*12mm<br/><b>F5 x 2</b></p>  |  |
|  <p><b>P5 x 4</b></p>  <p><b>P6 x 4</b></p> |  <p><b>F6 x 1</b></p>              |  <p><b>1</b></p>                |



**Kindly Notes:**

- 1.Please open all boxes to check the quantity and condition of accessories.
- 2.When installing, please align all the holes and do not tighten all the screws first.

**Q : Is there any broken or missing part?**

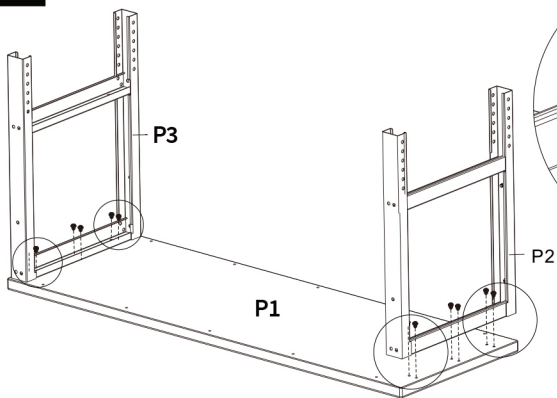
**A :** If yes, please feel free to contact us, we will do our best to assist you to solve the problem as soon as possible.

## INSTALLATION INSTRUCTION

**Q: How to solve the hole misalignment?**

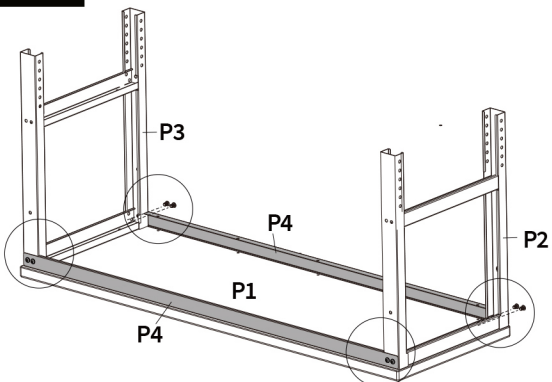
**A: Please do not tighten all the screws until aligning all the holes.**

# STEP 1



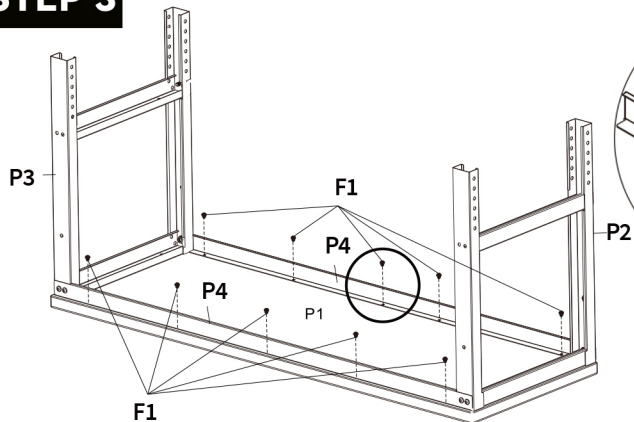
- P1 x 1
- P2 x 1
- P3 x 1
- F1 x 12PCS

# STEP 2



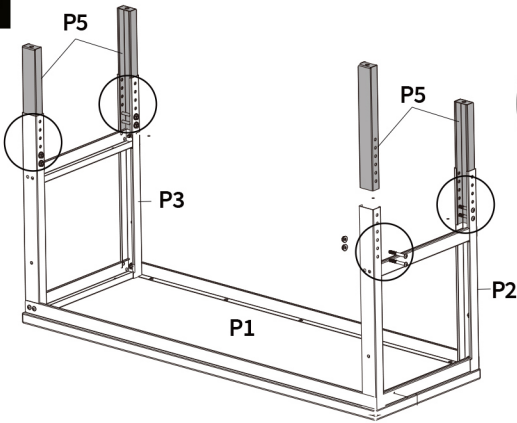
- P4 x 2
- F2 x 8PCS
- F3 x 8PCS

# STEP 3



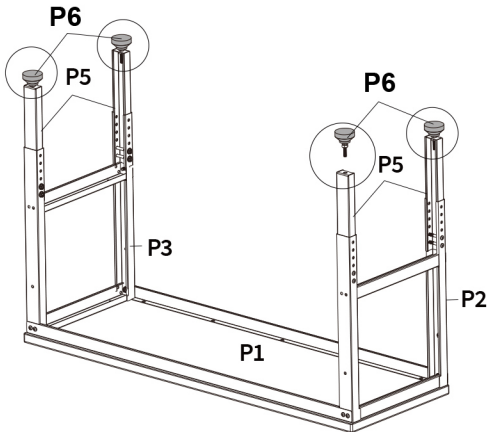
- F1 x 10 PCS

# STEP 4



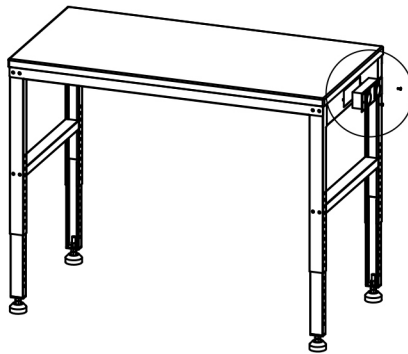
**P5 x 4**  
**F3 x 8PCS**  
**F4 x 8PCS**

# STEP 5



**P6 x 4**

# STEP 6



**F6 x 1**  
**F5 x 2PCS**

**Manufacturer:** Shanghaimuxinmuyeyouxiangongsi

**Address:** Shuangchenglu 803nong11hao1602A-1609shi, baoshanqu, shanghai 200000 CN.

**Imported to AUS:** SIHAO PTY LTD, 1 ROKEVA STREETEASTWOOD NSW 2122 Australia

**Imported to USA:** Sanven Technology Ltd., Suite 250, 9166 Anaheim Place, Rancho Cucamonga, CA 91730

|           |            |
|-----------|------------|
| <b>EC</b> | <b>REP</b> |
|-----------|------------|

E-CrossStu GmbH  
Mainzer Landstr.69, 60329 Frankfurt am Main.

|           |            |
|-----------|------------|
| <b>UK</b> | <b>REP</b> |
|-----------|------------|

YH CONSULTING LIMITED.  
C/O YH Consulting Limited Office 147, Centurion House,  
London Road, Staines-upon-Thames, Surrey, TW18 4AX

**VEVOR**<sup>®</sup>  
TOUGH TOOLS, HALF PRICE

Technical Support and E-Warranty Certificate  
[www.vevor.com/support](http://www.vevor.com/support)



# VEVOR<sup>®</sup>

## TOUGH TOOLS, HALF PRICE

Assistance technique et certificat de garantie  
électronique [www.vevor.com/support](http://www.vevor.com/support)

Établi avec plan de travail en bois de 53 po

### MANUEL D'UTILISATION

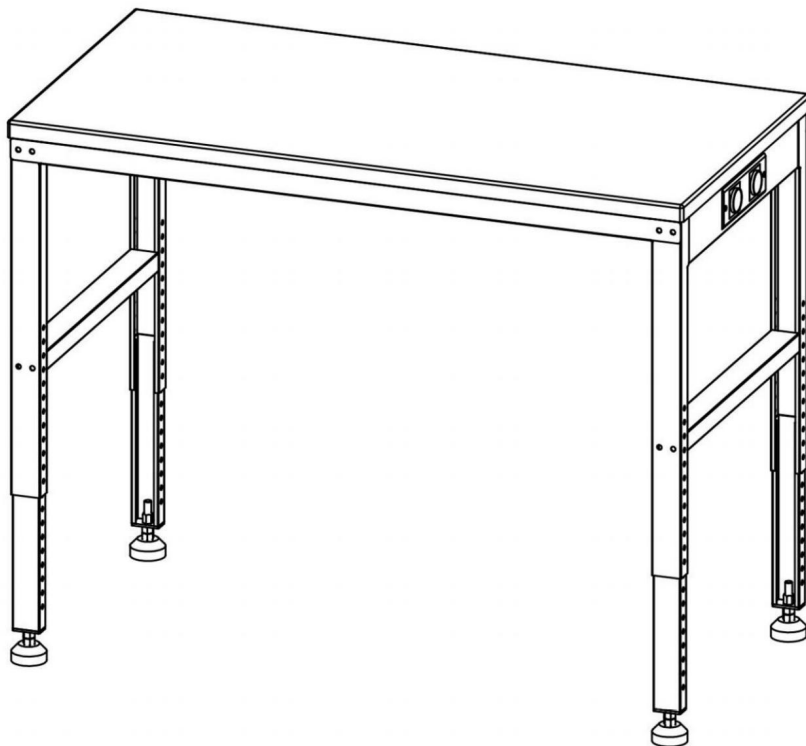
Nous continuons à nous engager à vous fournir des outils à des prix compétitifs.

« Économisez la moitié », « Moitié prix » ou toute autre expression similaire utilisée par nous ne représente qu'une estimation des économies que vous pourriez réaliser en achetant certains outils chez nous par rapport aux grandes marques et ne signifie pas nécessairement couvrir toutes les catégories d'outils que nous proposons.

Nous vous rappelons de bien vouloir vérifier soigneusement lorsque vous passez une commande chez nous si vous économisez réellement la moitié par rapport aux grandes marques.

® Plan de travail en bois de 53 po  
**Établi** **Workbench**  
Manuel d'instructions

05318



**NEED HELP? CONTACT US!**

Vous avez des questions sur nos produits ? Vous avez besoin d'assistance technique ? N'hésitez pas à nous contacter :



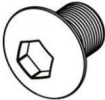
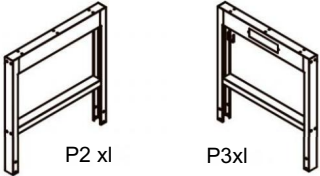



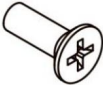

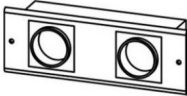

Assistance technique et certificat de garantie électronique [www.vevor.com/support](http://www.vevor.com/support)

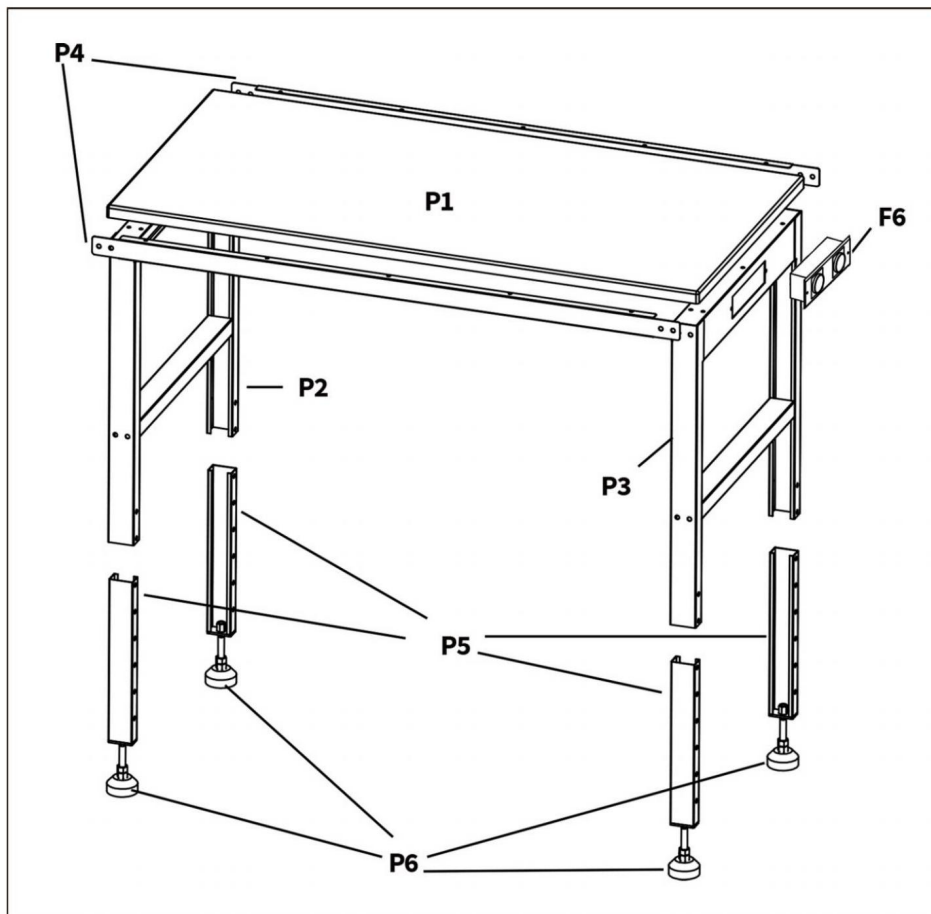
Il s'agit des instructions d'origine, veuillez lire attentivement toutes les instructions du manuel avant de l'utiliser. VEVOR se réserve le droit d'interpréter clairement notre manuel d'utilisation. L'apparence du produit dépend du produit que vous avez reçu. Veuillez nous excuser, nous ne vous informons plus si des mises à jour technologiques ou logicielles sont disponibles sur notre produit.

## PRÉPARATION DE L'INSTALLATION

1. Deux personnes ou plus pour déplacer et assembler l'établi.
2. Veuillez préparer un tapis ou un paillason pour protéger votre sol, vous devez étaler tous les accessoires.
3. Veuillez préparer des gants pour éviter d'être rayé par des pièces tranchantes qui peuvent survenir lors de l'installation.
4. Veuillez ouvrir toutes les boîtes pour vérifier que les accessoires sont complets et en bon état  
(La liste des accessoires en page 3).
5. La boîte contient quelques petits composants, veuillez les placer correctement avant l'installation pour les conserver loin des enfants et assurer la sécurité.
6. Si vous devez utiliser des outils électriques pour installer ce produit, veuillez régler la vitesse sur basse à l'avance.
7. Lors de l'installation, veuillez aligner tous les trous et ne pas serrer toutes les vis en premier, sinon cela pourrait provoquer l'installation difficile.

## LISTE DES ACCESSOIRES

|   |  |   |
|---|--|---|
|  <p>P1xl</p>                         |  <p>M5,5*12mm<br/>Correction 22</p> |  <p>M8*12mm<br/>F2x8</p> |
|  <p>P2 xl      P3xl</p>             |  <p>M8<br/>F3x16</p>                |  <p>M8*65mm<br/>F4x8</p> |
|  <p>P4 x 2</p>                      |  <p>M4*12mm<br/>F5x2</p>          |   |
| <p>je</p>  <p>P5 x4      P6 x4</p> |  <p>F6xl</p>                      |  <p>1</p>              |



Remarques importantes :

1. Veuillez ouvrir toutes les boîtes pour vérifier la quantité et l'état des accessoires.
2. Lors de l'installation, veuillez aligner tous les trous et ne serrez pas toutes les vis au préalable.

Q : Y a-t-il une pièce cassée ou manquante ?

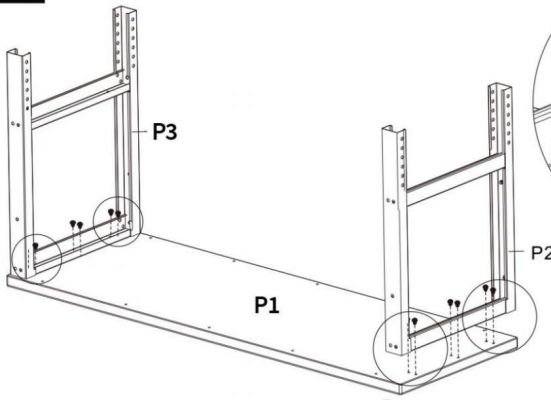
R : Si oui, n'hésitez pas à nous contacter, nous ferons de notre mieux pour vous aider à résoudre le problème dans les plus brefs délais.

## INSTRUCTIONS D'INSTALLATION

Q : Comment résoudre le problème de désalignement des trous ?

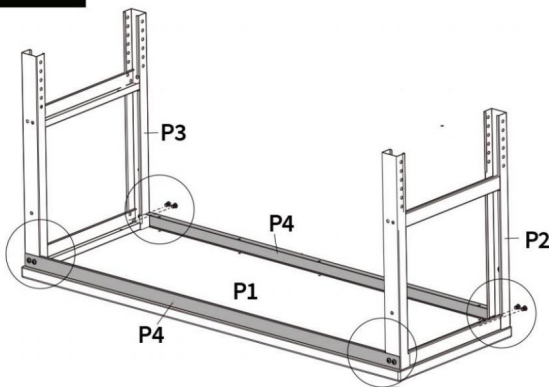
R : Veuillez ne pas serrer toutes les vis avant d'avoir aligné tous les trous.

### STEP 1



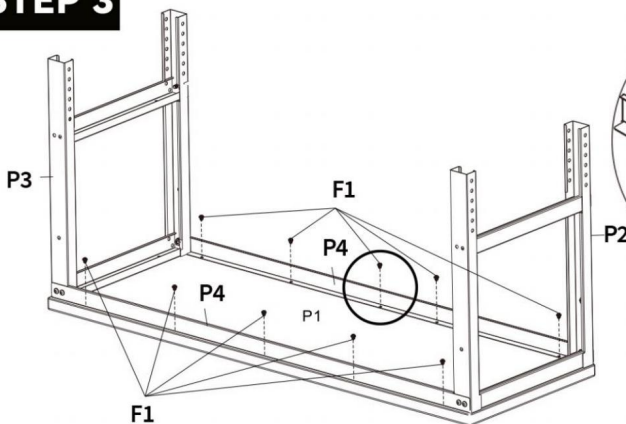
- P1 x 1
- P2 x 1
- P3 x 1
- F1 x 12PCS

### STEP 2



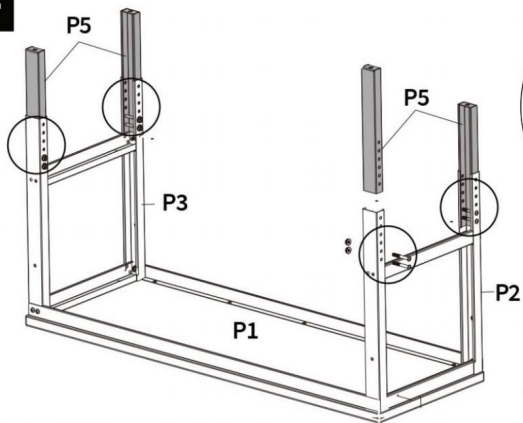
- P4 x 2
- F2 x 8PCS
- F3 x 8PCS

### STEP 3



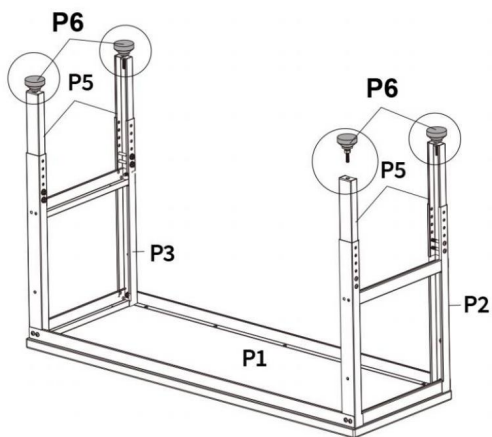
- F1 x 10 PCS

### STEP 4



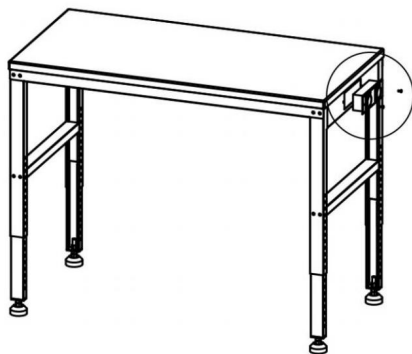
P5 x 4  
F3 x 8PCS  
F4 x 8PCS

### STEP 5



P6 x 4

### STEP 6



F6 x 1  
F5 x 2PCS

Fabricant : Shanghaimuxinmuyeyouxiangongsi Adresse :

Shuangchenglu 803nong11hao1602A-1609shi, baoshanqu, shanghai 200000 CN.

Importé en Australie : SIHAO PTY LTD, 1 ROKEVA STREET, ASTWOOD NSW

2122 Australie

Importé aux États-Unis : Sanven Technology Ltd., Suite 250, 9166 Anaheim Place, Rancho Cucamonga, CA91730



E-CrossStu GmbH

Mainzer Landstr.69, 60329 Francfort-sur-le-Main.



YH CONSULTING LIMITÉE.

C/O YH Consulting Limited Bureau 147, Centurion House,  
London Road, Staines-upon-Thames, Surrey, TW18 4AX

**VEVOR**<sup>®</sup>

**TOUGH TOOLS, HALF PRICE**

Assistance technique et certificat de garantie  
électronique [www.vevor.com/support](http://www.vevor.com/support)



# **VEVOR<sup>®</sup>**

## **TOUGH TOOLS, HALF PRICE**

Technischer Support und E-Garantie-Zertifikat  
[www.vevor.com/support](http://www.vevor.com/support)

### **53" Werkbank mit Holzarbeitsplatte**

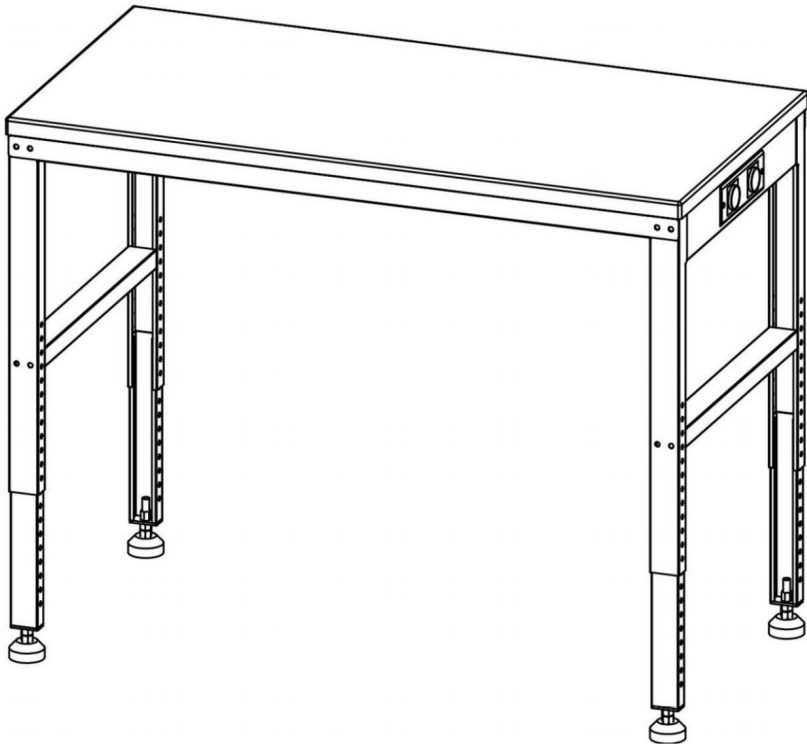
#### **BENUTZERHANDBUCH**

Wir sind weiterhin bestrebt, Ihnen Werkzeuge zu wettbewerbsfähigen Preisen anzubieten.

„Sparen Sie die Hälfte“, „Halber Preis“ oder andere ähnliche Ausdrücke, die wir verwenden, stellen lediglich eine Schätzung der Ersparnis dar, die Sie beim Kauf bestimmter Werkzeuge bei uns im Vergleich zu den großen Topmarken erzielen können, und müssen nicht unbedingt alle von uns angebotenen Werkzeugkategorien abdecken. Wir möchten Sie freundlich daran erinnern, bei Ihrer Bestellung bei uns sorgfältig zu prüfen, ob Sie im Vergleich zu den großen Topmarken tatsächlich die Hälfte sparen.

® **53 " Holzarbeitsplatte**  
**Werkbankkorkbench**  
*Bedienungsanleitung*

05318



**NEED HELP? CONTACT US!**

Sie haben Fragen zu unseren Produkten? Sie benötigen technischen Support? Dann kontaktieren Sie uns gerne:



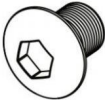
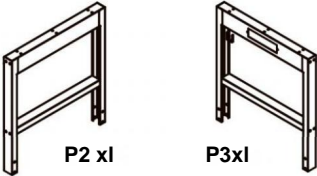



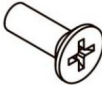

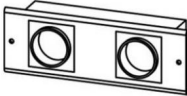

Technischer Support und E-Garantie-Zertifikat [www.vevor.com/support](http://www.vevor.com/support)

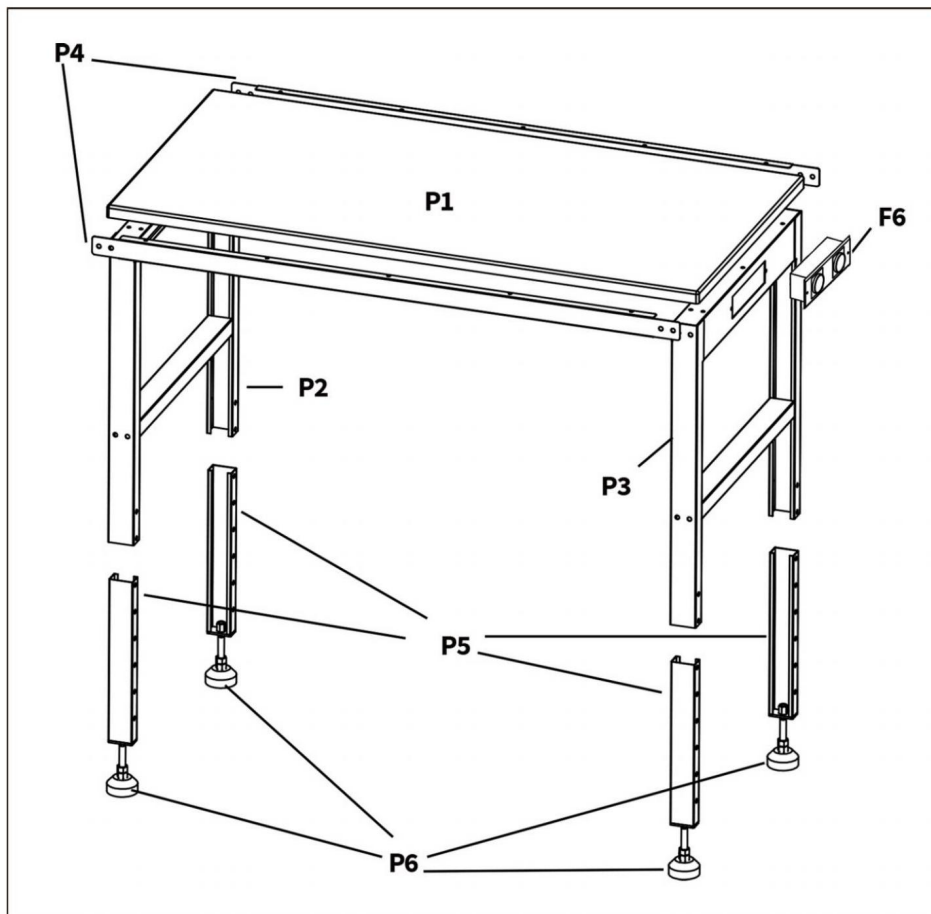
Dies ist die Originalanleitung. Lesen Sie vor der Inbetriebnahme bitte alle Anweisungen im Handbuch sorgfältig durch. VEVOR behält sich die genaue Auslegung unseres Benutzerhandbuchs vor. Das Erscheinungsbild des Produkts richtet sich nach dem Produkt, das Sie erhalten haben. Bitte verzeihen Sie uns, dass wir Sie nicht erneut informieren, wenn es Technologie- oder Software-Updates für unser Produkt gibt.

## INSTALLATIONSVORBEREITUNG

1. Zwei oder mehr Personen zum Bewegen und Zusammenbauen der Werkbank.
2. Bitte legen Sie zum Schutz Ihres Bodens einen Teppich oder eine Matte bereit, auf der Sie alle Accessoires ausbreiten können.
3. Bitte ziehen Sie Handschuhe an, um Kratzer durch scharfe Teile zu vermeiden, die bei der Installation auftreten können.
4. Bitte öffnen Sie alle Kartons, um zu überprüfen, ob das Zubehör vollständig und in gutem Zustand ist  
(Die Zubehörliste finden Sie auf Seite 3).
5. Die Box enthält einige **kleine Komponenten**, bitte legen Sie sie vor der Installation richtig, um sie zu halten  
**Von Kindern fernhalten und für Sicherheit sorgen.**
6. Wenn Sie zur Installation dieses Produkts Elektrowerkzeuge verwenden müssen, **stellen Sie die Geschwindigkeit bitte vorab auf niedrige Geschwindigkeit ein.**
7. Richten Sie bei der Installation alle Löcher aus und **ziehen Sie nicht zuerst alle Schrauben fest**, da dies sonst zu die Installation schwierig.

## ZUBEHÖRLISTE

|  |   |   |
|--|---|---|
|  <p><b>P1 x1</b></p>                                |  <p>M5,5 x 12 mm<br/>Lösung 22</p>   |  <p>M8 x 12 mm<br/><b>F2x8</b></p> |
|  <p><b>P2 x1</b>      <b>P3x1</b></p>              |  <p>M8<br/><b>F3x16</b></p>          |  <p>M8 x 65 mm<br/><b>F4x8</b></p> |
|  <p><b>P4 x 2</b></p>                              |  <p>M4 x 12 mm<br/><b>F5x2</b></p> |   |
| <p>ICH</p>  <p><b>P5 x4</b>      <b>P6 x4</b></p> |  <p><b>F6x1</b></p>                |  <p><b>1</b></p>                 |



**Freundliche Hinweise:**

1. Bitte öffnen Sie alle Kartons, um Menge und Zustand des Zubehörs zu überprüfen.
2. Achten Sie beim Einbau darauf, dass alle Löcher ausgerichtet sind und ziehen Sie nicht zuerst alle Schrauben fest.

**F: Ist ein Teil kaputt oder fehlt es?**

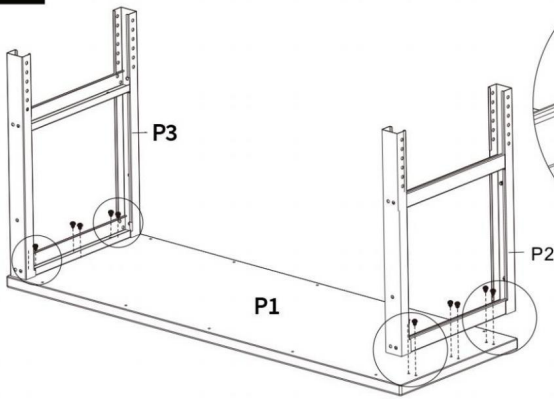
A: Wenn ja, kontaktieren Sie uns bitte. Wir werden unser Bestes tun, um Ihnen bei der schnellstmöglichen Lösung des Problems zu helfen.

## INSTALLATIONSANLEITUNG

**F: Wie kann ich die Lochfehlausrichtung beheben?**

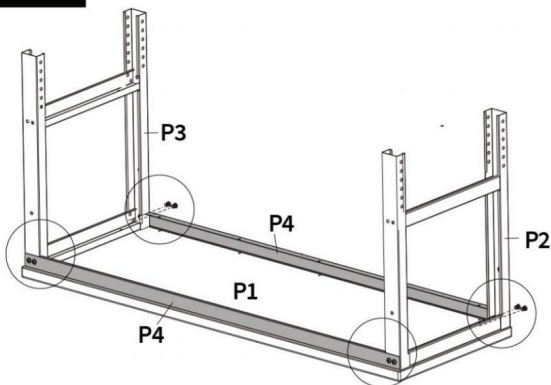
**A: Bitte ziehen Sie nicht alle Schrauben fest, bis alle Löcher ausgerichtet sind.**

### STEP 1



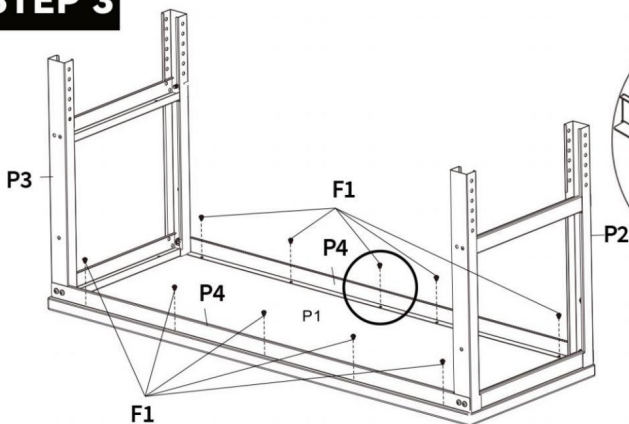
P1 x 1  
P2 x 1  
P3 x 1  
F1 x 12PCS

### STEP 2



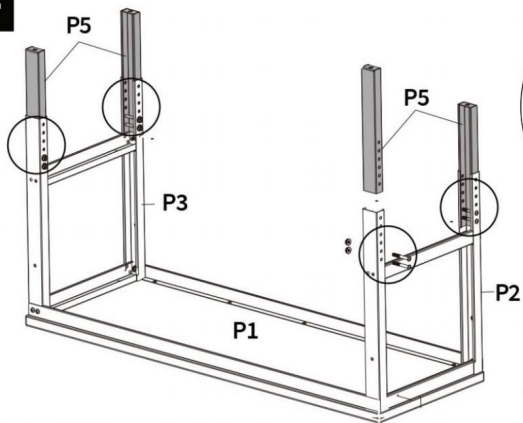
P4 x 2  
F2 x 8PCS  
F3 x 8PCS

### STEP 3



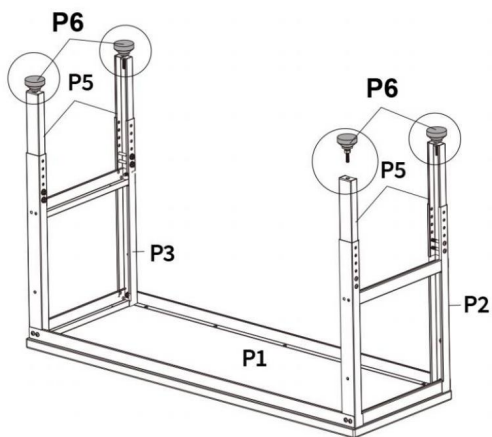
F1 x 10 PCS

### STEP 4



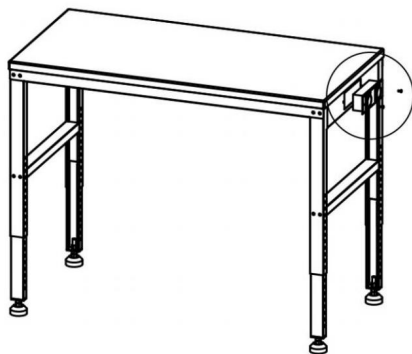
**P5 x 4**  
**F3 x 8PCS**  
**F4 x 8PCS**

### STEP 5



**P6 x 4**

### STEP 6



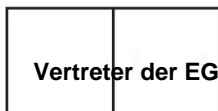
**F6 x 1**  
**F5 x 2PCS**

**Hersteller:** Shanghaimuxinmuyeyouxiangongsi

**Adresse:** Shuangchenglu 803nong11hao1602A-1609shi, Baoshanqu,  
Shanghai 200000 CN.

**Nach AUS importiert:** SIHAO PTY LTD, 1 ROKEVA STREETEASTWOOD NSW  
2122 Australien

**Importiert in die USA:** Sanven Technology Ltd., Suite 250, 9166 Anaheim Place,  
Rancho Cucamonga, CA91730



E-CrossStu GmbH

Mainzer Landstr.69, 60329 Frankfurt am Main.



YH CONSULTING LIMITED.

C/O YH Consulting Limited Office 147, Centurion House,  
London Road, Staines-upon-Thames, Surrey, TW18 4AX

**VEVOR**<sup>®</sup>

**TOUGH TOOLS, HALF PRICE**

**Technischer Support und E-Garantie-Zertifikat**

[www.vevor.com/support](http://www.vevor.com/support)



# **VEVOR<sup>®</sup>**

## **TOUGH TOOLS, HALF PRICE**

Supporto tecnico e certificato di garanzia  
elettronica [www.vevor.com/suppo](http://www.vevor.com/suppo)rt

### **Banco da lavoro con piano in legno da 53"**

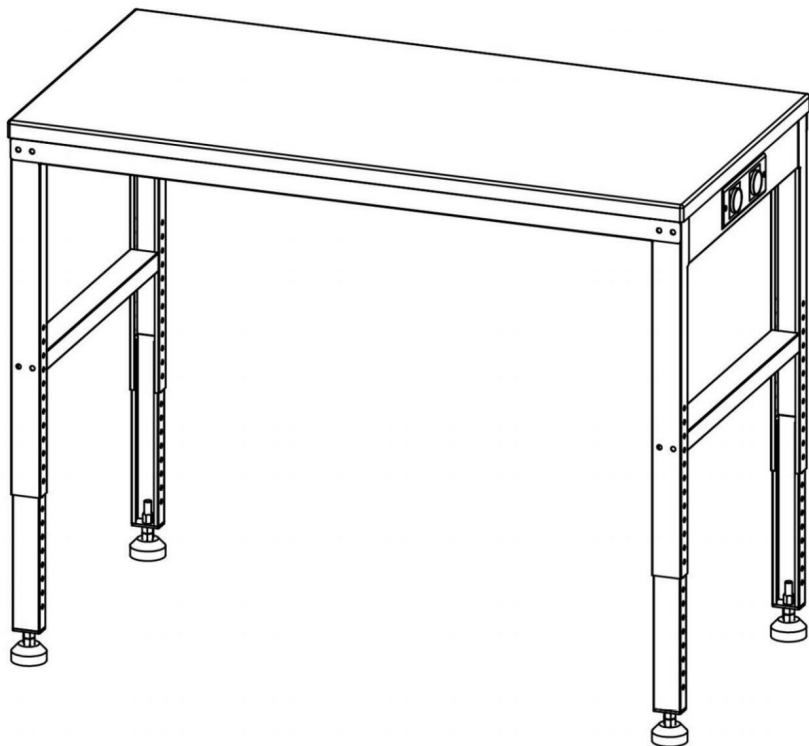
#### **MANUALE D'USO**

Continuiamo a impegnarci per fornirvi strumenti a prezzi competitivi.

"Risparmia la metà", "Metà prezzo" o qualsiasi altra espressione simile da noi utilizzata rappresenta solo una stima del risparmio che potresti ottenere acquistando determinati utensili con noi rispetto ai principali marchi principali e non significa necessariamente coprire tutte le categorie di utensili da noi offerti. Ti ricordiamo gentilmente di verificare attentamente quando effettui un ordine con noi se stai effettivamente risparmiando la metà rispetto ai principali marchi principali.

® *Piano di lavoro in legno da 53"*  
**Banco da lavoro workbench**  
*Manuale di istruzioni*

05318



**NEED HELP? CONTACT US!**

Hai domande sui prodotti? Hai bisogno di supporto tecnico? Non esitare a contattarci:



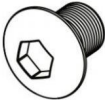
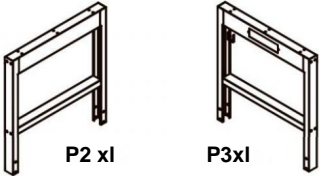



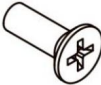

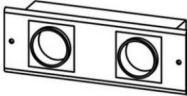

Supporto tecnico e certificato di garanzia elettronica [www.vevor.com/support](http://www.vevor.com/support)

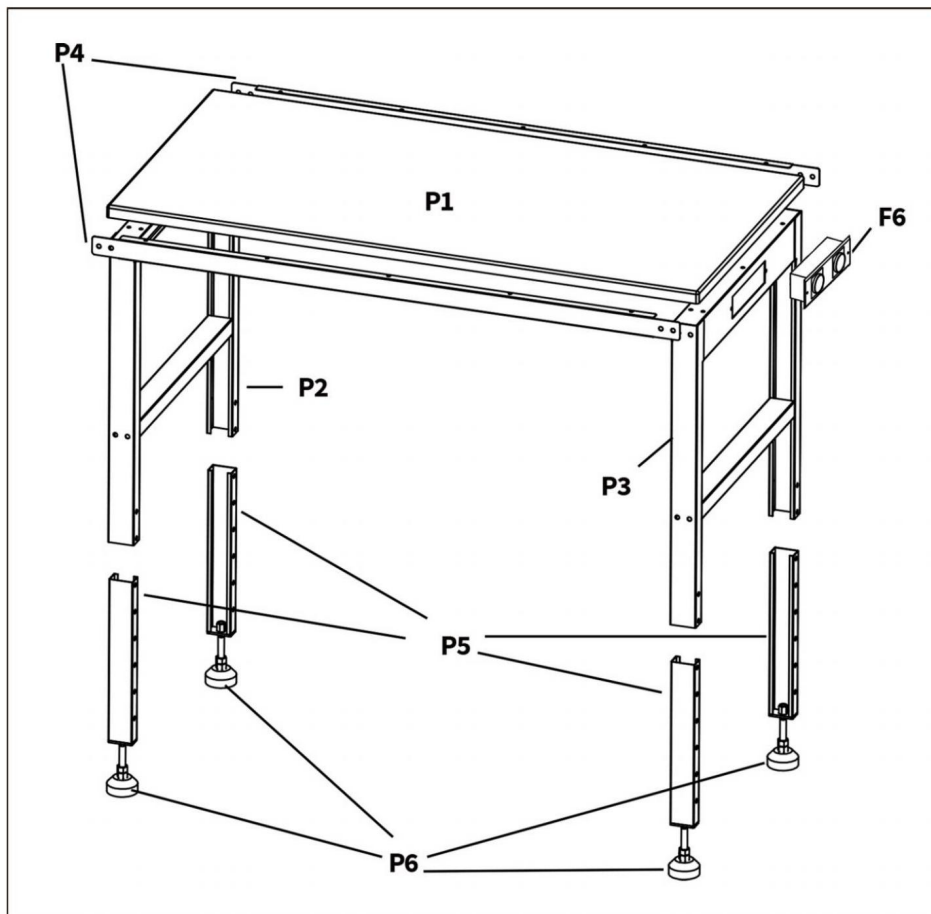
Queste sono le istruzioni originali, leggere attentamente tutte le istruzioni del manuale prima di utilizzare il prodotto. VEVOR si riserva la chiara interpretazione del nostro manuale utente. L'aspetto del prodotto sarà soggetto al prodotto ricevuto. Vi preghiamo di perdonarci se non vi informeremo di nuovo se ci saranno aggiornamenti tecnologici o software sul nostro prodotto.

## PREPARAZIONE PER L'INSTALLAZIONE

1. Due o più persone per spostare e montare il banco da lavoro.
2. Si prega di preparare un tappeto o uno zerbino per proteggere il pavimento su cui si desidera disporre tutti gli accessori.
3. Si prega di preparare i guanti per evitare graffi dovuti a parti taglienti che potrebbero verificarsi durante l'installazione.
4. Si prega di aprire tutte le scatole per verificare che gli accessori siano completi e in buone condizioni.  
(L'elenco degli accessori è a pagina 3).
5. la scatola contiene alcuni **piccoli componenti**, posizionarli correttamente prima dell'installazione per mantenerli lontano dalla portata dei bambini e garantire la sicurezza.
6. Se per installare questo prodotto è necessario utilizzare utensili elettrici, **impostare in anticipo la velocità su bassa**.
7. Durante l'installazione, allineare tutti i fori e **non stringere prima tutte le viti**, altrimenti potrebbe verificarsi l'installazione difficoltosa.

## ELENCO ACCESSORI

|  |   |   |
|--|---|---|
|  <p><b>P1x1</b></p>                                       |  <p><b>M5.5*12mm</b><br/>Correggi 22</p> |  <p><b>M8*12mm</b><br/><b>F2x8</b></p> |
|  <p><b>P2 x1</b>      <b>P3x1</b></p>                    |  <p><b>M8</b><br/><b>F3x16</b></p>       |  <p><b>M8*65mm</b><br/><b>F4x8</b></p> |
|  <p><b>P4 x 2</b></p>                                    |  <p><b>M4*12mm</b><br/><b>F5x2</b></p> |   |
| <p><b>IO</b></p>  <p><b>P5 x4</b>      <b>P6 x4</b></p> |  <p><b>F6x1</b></p>                    |  <p><b>1</b></p>                     |



**Si prega di notare:**

1. Si prega di aprire tutte le scatole per verificare la quantità e le condizioni degli accessori.
2. Durante l'installazione, allineare tutti i fori e non stringere prima tutte le viti.

**D: C'è qualche parte rotta o mancante?**

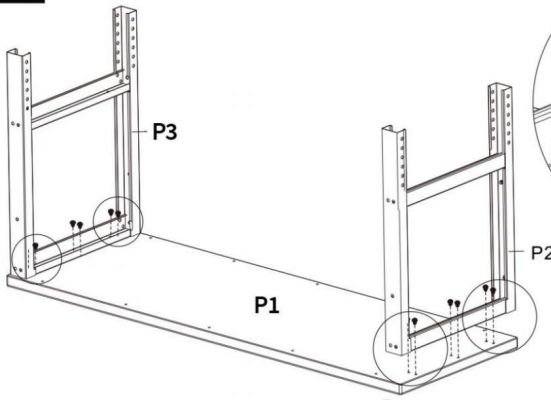
R: In caso affermativo, non esitate a contattarci. Faremo del nostro meglio per aiutarvi a risolvere il problema il prima possibile.

## ISTRUZIONI PER L'INSTALLAZIONE

**D: Come risolvere il problema del disallineamento dei fori?**

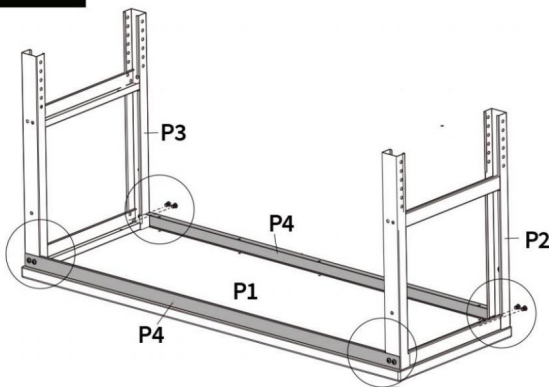
**A: Non stringere tutte le viti finché non avrai allineato tutti i fori.**

### STEP 1



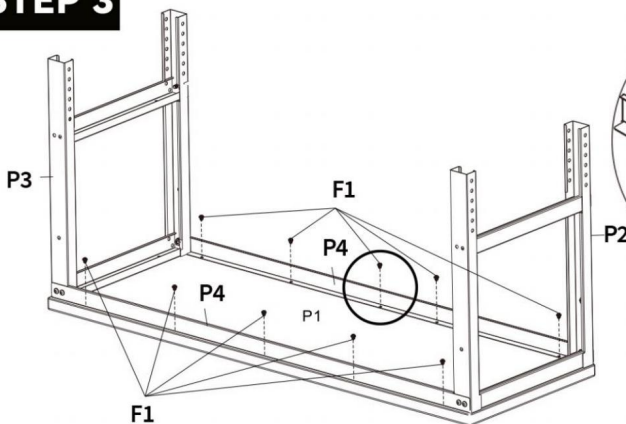
- P1 x 1
- P2 x 1
- P3 x 1
- F1 x 12PCS

### STEP 2



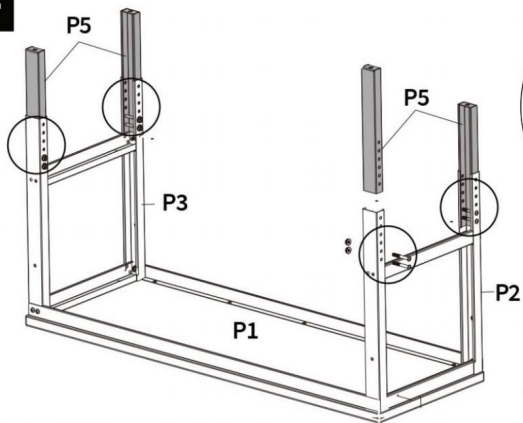
- P4 x 2
- F2 x 8PCS
- F3 x 8PCS

### STEP 3



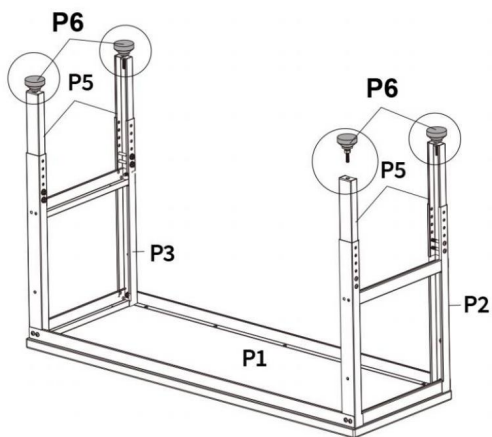
- F1 x 10 PCS

### STEP 4



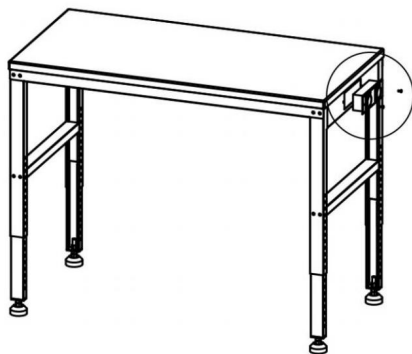
**P5 x 4**  
**F3 x 8PCS**  
**F4 x 8PCS**

### STEP 5



**P6 x 4**

### STEP 6



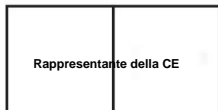
**F6 x 1**  
**F5 x 2PCS**

**Produttore:** Shanghaimuxinmuyeyouxiangongsi

**Indirizzo:** Shuangchenglu 803nong11hao1602A-1609shi, baoshanqu,  
shanghai 200000 CN.

**Importato in AUS:** SIHAO PTY LTD, 1 ROKEVA STREETEASTWOOD NSW  
2122 Australia

**Importato negli USA:** Sanven Technology Ltd., Suite 250, 9166 Anaheim Place,  
Rancho Cucamonga, CA91730



E-CrossStu GmbH

Mainzer Landstr.69, 60329 Francoforte sul Meno.



CONSULENZA YH LIMITATA.

C/O YH Consulting Limited Ufficio 147, Centurion House,  
London Road, Staines-on-Thames, Surrey, TW18 4AX

**VEVOR<sup>®</sup>**

**TOUGH TOOLS, HALF PRICE**

Supporto tecnico e certificato di garanzia  
elettronica [www.vevor.com/support](http://www.vevor.com/support)



# **VEVOR<sup>®</sup>**

## **TOUGH TOOLS, HALF PRICE**

Soporte técnico y certificado de garantía  
electrónica [www.vevor.com/suppo](http://www.vevor.com/suppo)rt

Banco de trabajo con encimera de madera de 53"

### **MANUAL DEL USUARIO**

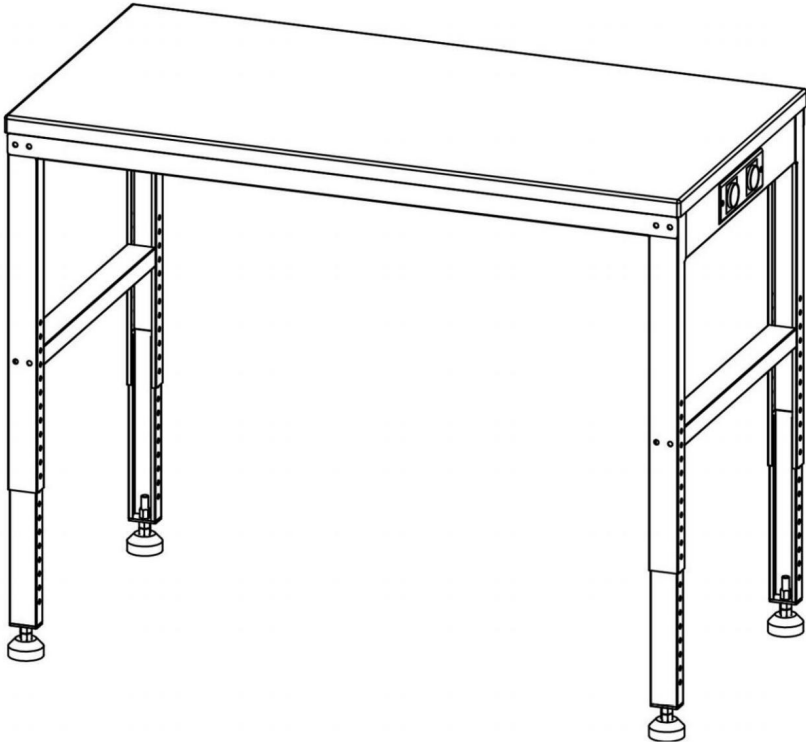
Seguimos comprometidos a brindarle herramientas a precios competitivos.

"Ahorre la mitad", "mitad de precio" o cualquier otra expresión similar que utilicemos solo representa una estimación del ahorro que podría obtener al comprar ciertas herramientas con nosotros en comparación con las principales marcas y no necesariamente significa que cubra todas las categorías de herramientas que ofrecemos. Le recordamos que, al realizar un pedido con nosotros, verifique cuidadosamente si realmente está ahorrando la mitad en comparación con las principales marcas.

® Encimera de madera de 53"  
Banco de trabajo **workbench**

Manual de instrucciones

05318



**NEED HELP? CONTACT US!**

¿Tiene preguntas sobre el producto? ¿Necesita asistencia técnica? No dude en ponerse en contacto con nosotros:




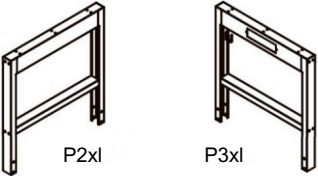



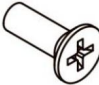


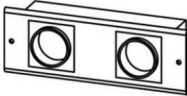

Soporte técnico y certificado de garantía electrónica [www.vevor.com/support](http://www.vevor.com/support)

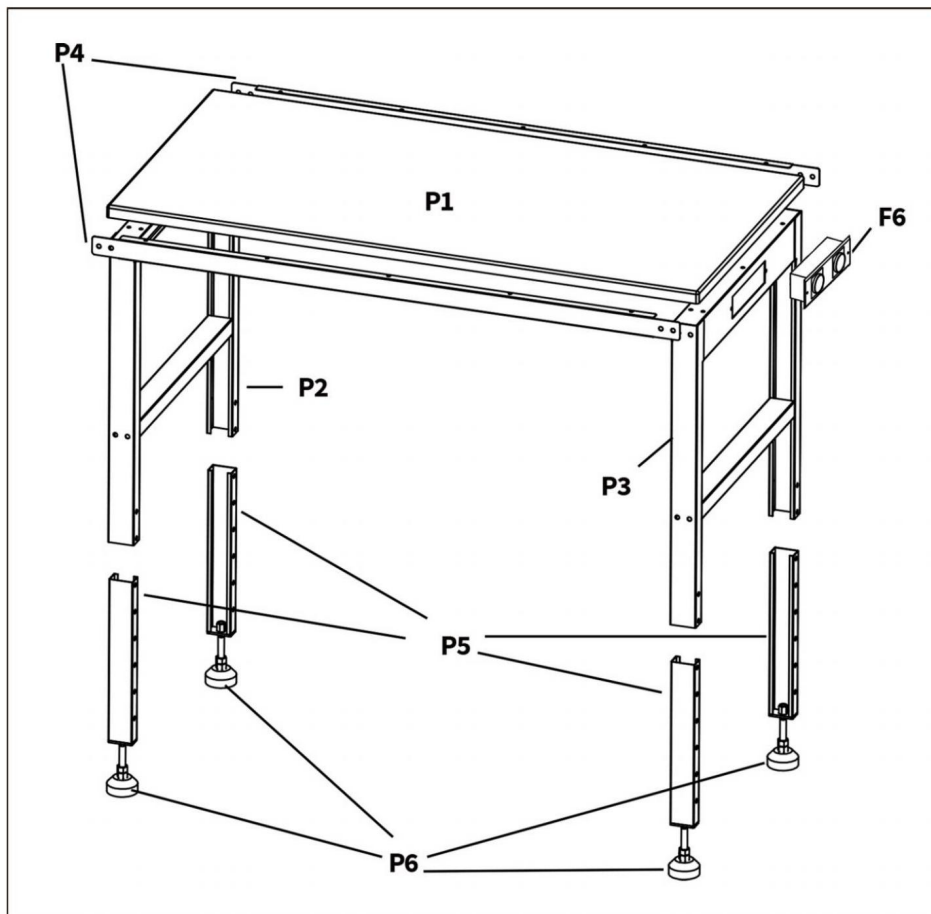
Estas son las instrucciones originales, lea atentamente todas las instrucciones del manual antes de operar. VEVOR se reserva el derecho de interpretar nuestro manual de usuario. La apariencia del producto dependerá del producto que haya recibido. Le rogamos que nos disculpe por no informarle nuevamente si hay actualizaciones tecnológicas o de software en nuestro producto.

## PREPARACIÓN PARA LA INSTALACIÓN

1. Dos o más personas para mover y montar el banco de trabajo.
2. Prepare una alfombra o tapete para proteger el piso donde necesita distribuir todos los accesorios.
3. Prepare guantes para evitar rayarse con las partes afiladas que puedan aparecer durante la instalación.
4. Abra todas las cajas para comprobar que los accesorios estén completos y en buenas condiciones.  
(La lista de accesorios en la página 3).
5. La caja contiene algunos componentes pequeños, colóquelos correctamente antes de la instalación para mantenerlos.  
Mantener alejado de los niños y garantizar la seguridad.
6. Si necesita utilizar herramientas eléctricas para instalar este producto, configure la velocidad a baja con anticipación.
7. Al instalar, alinee todos los orificios y no apriete todos los tornillos primero, de lo contrario, podría causar daños.  
La instalación es difícil.

## LISTA DE ACCESORIOS

|  |   |  |
|--|---|--|
|  <p>Por favor x1</p>    |  <p>M5,5 x 12 mm<br/>Arreglar 22</p> |  <p>M8*12 mm<br/>F2x8</p>   |
|  <p>P2x1      P3x1</p> |  <p>M8<br/>F3x16</p>                 |  <p>M8*65 mm<br/>F4x8</p>   |
|  <p>P4 x 2</p>         |  <p>M4*12 mm<br/>F5x2</p>          |  |
|  <p>P5 x 4</p>        |  <p>P6 x 4</p>                     |  <p>F6x1</p>  <p>1</p> |



Notas amables:

1. Abra todas las cajas para comprobar la cantidad y el estado de los accesorios.
2. Al realizar la instalación, alinee todos los orificios y no apriete todos los tornillos primero.

P: ¿Hay alguna pieza rota o faltante?

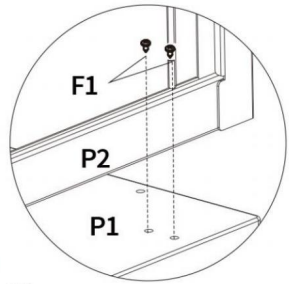
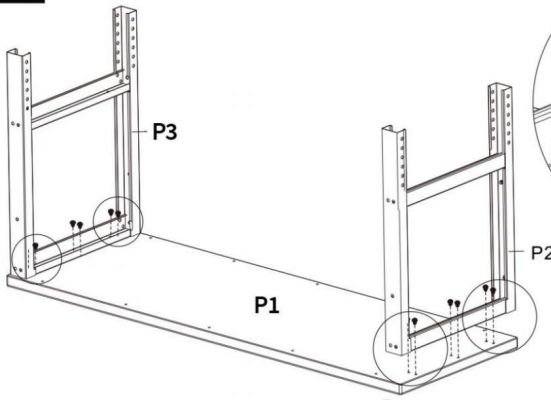
R: Si es así, no dude en contactarnos, haremos todo lo posible para ayudarlo a resolver el problema lo antes posible.

## INSTRUCCIONES DE INSTALACIÓN

P: ¿Cómo solucionar la desalineación del agujero?

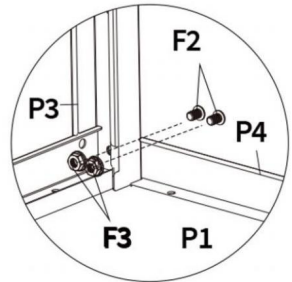
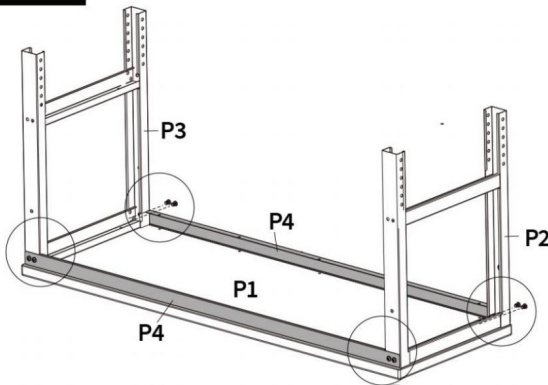
R: No apriete todos los tornillos hasta alinear todos los orificios.

### STEP 1



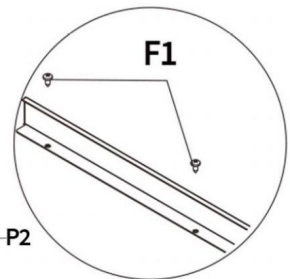
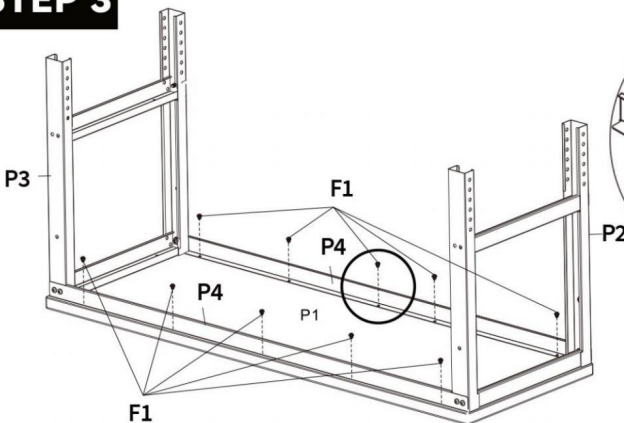
**P1 x 1**  
**P2 x 1**  
**P3 x 1**  
**F1 x 12PCS**

### STEP 2



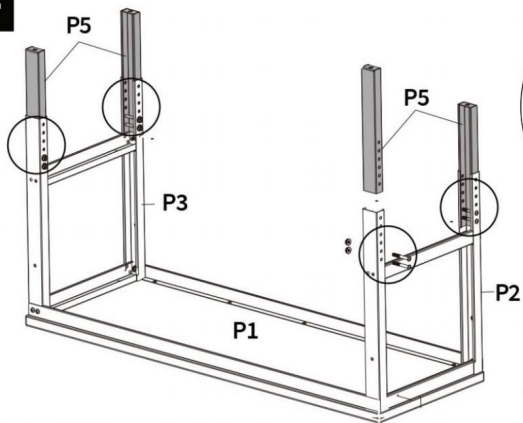
**P4 x 2**  
**F2 x 8PCS**  
**F3 x 8PCS**

### STEP 3



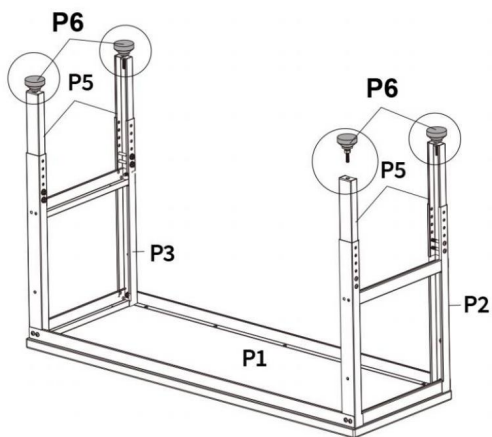
**F1 x 10 PCS**

### STEP 4



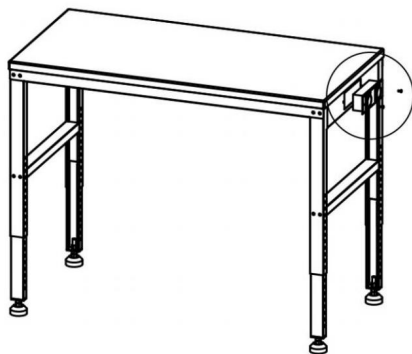
P5 x 4  
F3 x 8PCS  
F4 x 8PCS

### STEP 5



P6 x 4

### STEP 6



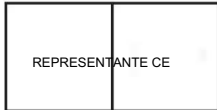
F6 x 1  
F5 x 2PCS

Fabricante: Shanghaimuxinmuyeyouxiangongsi Dirección:

Shuangchenglu 803nong11hao1602A-1609shi, baoshanqu, shanghai 200000  
CN.

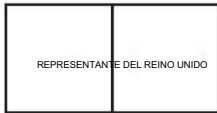
Importado a Australia: SIHAO PTY LTD, 1 ROKEVA STREETEASTWOOD NSW  
2122 Australia

Importado a EE. UU.: Sanven Technology Ltd., Suite 250, 9166 Anaheim Place, Rancho  
Cucamonga, CA 91730



E-CrossStu GmbH

Mainzer Landstr.69, 60329 Fráncfort del Meno.



YH CONSULTING LIMITADA.

C/O YH Consulting Limited Oficina 147, Centurion House,  
Carretera de Londres, Staines-upon-Thames, Surrey, TW18 4AX

**VEVOR<sup>®</sup>**

**TOUGH TOOLS, HALF PRICE**

Soporte técnico y certificado de garantía  
electrónica [www.vevor.com/support](http://www.vevor.com/support)



# VEVOR<sup>®</sup>

## TOUGH TOOLS, HALF PRICE

Wsparcie techniczne i certyfikat gwarancji  
elektronicznej [www.vevor.com/support](http://www.vevor.com/support)

53" stół roboczy z blatem drewnianym

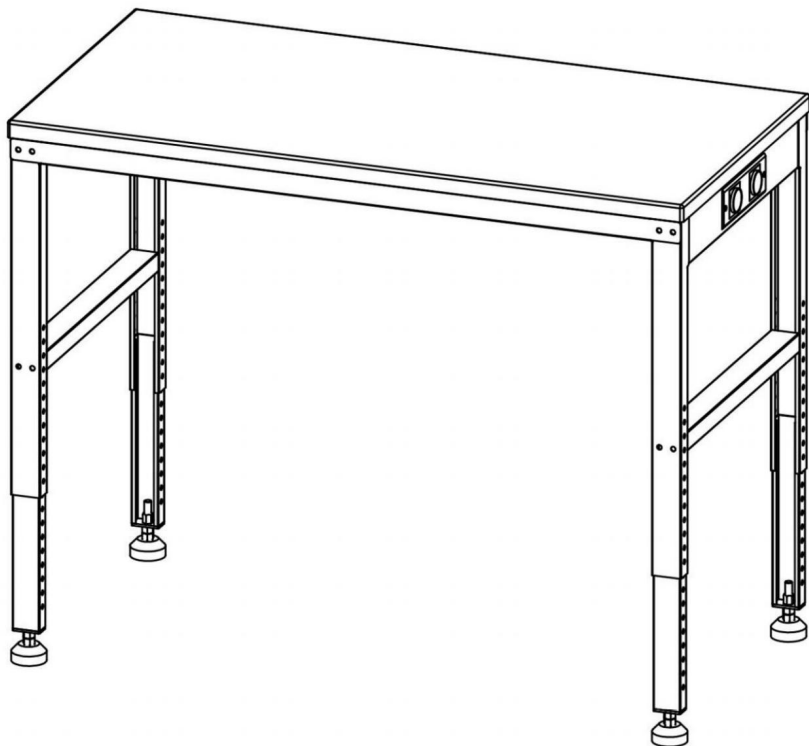
### INSTRUKCJA OBSŁUGI

Nadal staramy się oferować Państwu narzędzia w konkurencyjnych cenach. „Oszczędź połowę”, „Połowa ceny” lub inne podobne wyrażenia używane przez nas stanowią jedynie szacunkowe oszczędności, jakie możesz uzyskać, kupując u nas określone narzędzia w porównaniu z głównymi markami i niekoniecznie oznaczają one objęcie wszystkich kategorii narzędzi oferowanych przez nas. Uprzejmie przypominamy, aby dokładnie sprawdzić, czy składając u nas zamówienie faktycznie oszczędzasz połowę w porównaniu z głównymi markami.

® 53" Błat roboczy z drewna  
Stół warsztatowy **workbench**

Instrukcja obsługi

05318



### NEED HELP? CONTACT US!

Masz pytania dotyczące produktu? Potrzebujesz wsparcia technicznego? Skontaktuj się z nami:



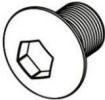
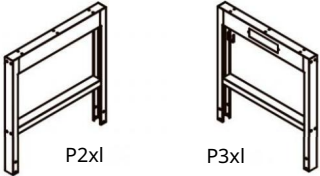



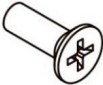


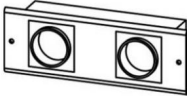

Wsparcie techniczne i certyfikat gwarancji elektronicznej [www.vevor.com/support](http://www.vevor.com/support)

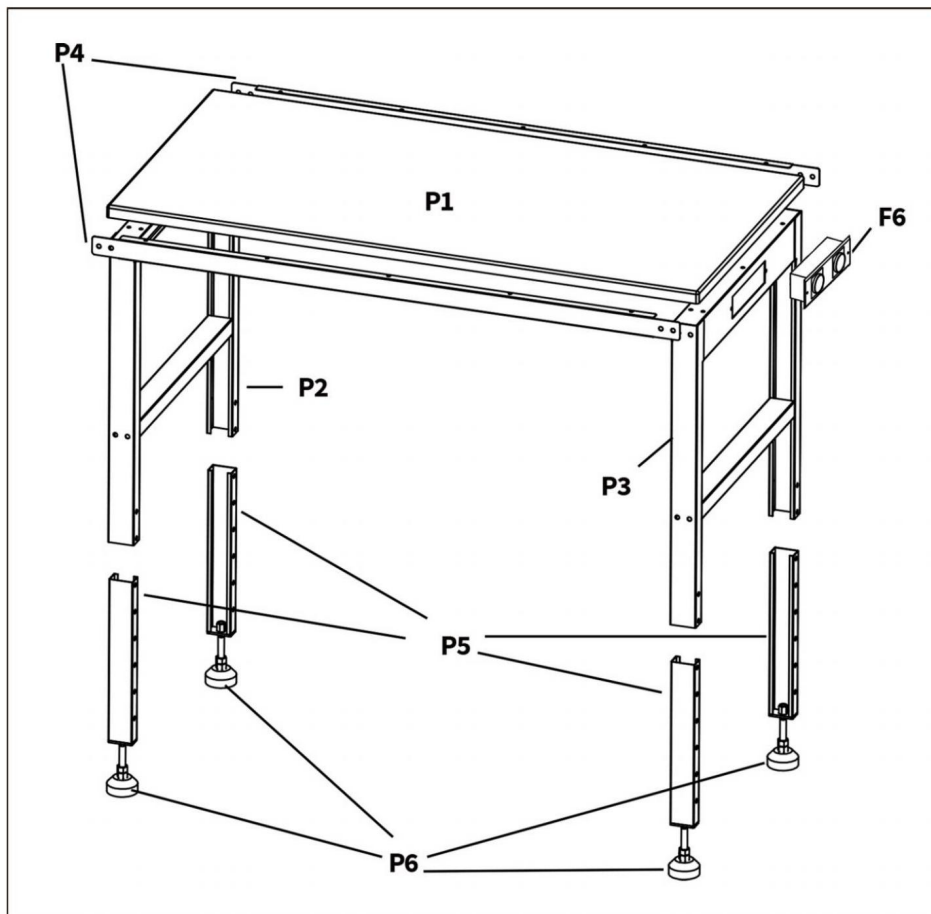
To jest oryginalna instrukcja, przed rozpoczęciem użytkowania należy uważnie przeczytać wszystkie instrukcje. VEVOR zastrzega sobie prawo do jasnej interpretacji naszej instrukcji obsługi. Wygląd produktu będzie zależał od produktu, który otrzymałeś. Prosimy o wybaczenie, że nie poinformujemy Cię ponownie, jeśli w naszym produkcie pojawią się jakiegokolwiek aktualizacje technologiczne lub oprogramowania.

## PRZYGOTOWANIE DO INSTALACJI

1. Dwie lub więcej osób do przenoszenia i montażu stołu roboczego.
2. Przygotuj dywan lub matę, aby zabezpieczyć podłogę i rozłożyć na niej wszystkie akcesoria.
3. Proszę przygotować rękawice, aby uniknąć zarysowań ostrymi częściami, które mogą powstać w trakcie montażu.
4. Otwórz wszystkie pudełka, aby sprawdzić, czy akcesoria są kompletne i w dobrym stanie.  
(Lista akcesoriów na stronie 3).
5. W pudełku znajdują się drobne elementy, przed montażem należy je odpowiednio rozmieścić, aby ich nie uszkodzić.  
z dala od dzieci i zapewnić bezpieczeństwo.
6. Jeśli do montażu tego produktu konieczne będzie użycie elektronarzędzi, należy wcześniej ustawić niską prędkość.
7. Podczas montażu należy wyrównać wszystkie otwory i nie dokręcać najpierw wszystkich śrub, w przeciwnym razie może to spowodować instalacja jest trudna.

## LISTA AKCESORIÓW

|  |  |   |
|--|--|---|
|  <p>Proszę xl</p>       |  <p>M5,5*12mm<br/>Napraw 22</p> |  <p>M8*12mm<br/>F2x8</p>   |
|  <p>P2xl      P3xl</p> |  <p>M8<br/>F3x16</p>            |  <p>M8*65mm<br/>F4x8</p>   |
|  <p><b>P4 x 2</b></p>  |  <p>M4*12mm<br/>F5x2</p>      |   |
|  <p>P5 x4</p>         |  <p>P6 x4</p>                 |  <p>F6xl</p>  <p><b>1</b></p> |



Uprzejme uwagi:

1. Proszę otworzyć wszystkie pudełka i sprawdzić ilość oraz stan akcesoriów.
2. Podczas montażu należy wyrównać wszystkie otwory i nie dokręcać najpierw wszystkich śrub.

P: Czy jakaś część jest uszkodzona lub brakuje jej?

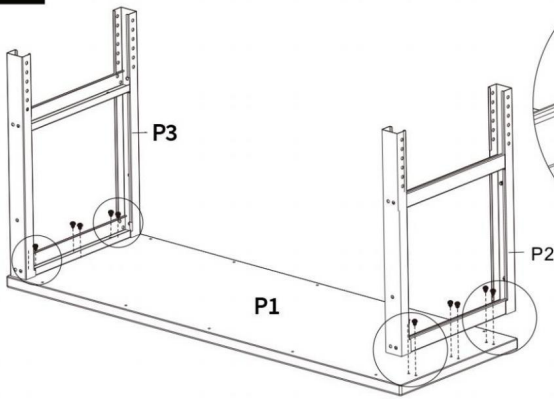
O: Jeśli tak, skontaktuj się z nami, a my dołożymy wszelkich starań, aby pomóc Ci rozwiązać problem najszybciej, jak to możliwe.

## INSTRUKCJA INSTALACJI

P: Jak rozwiązać problem nieprawidłowego ustawienia otworów?

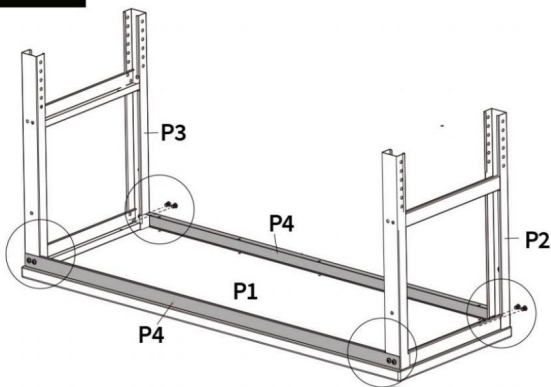
A: Proszę nie dokręcać wszystkich śrub, dopóki wszystkie otwory nie zostaną wyrównane.

### STEP 1



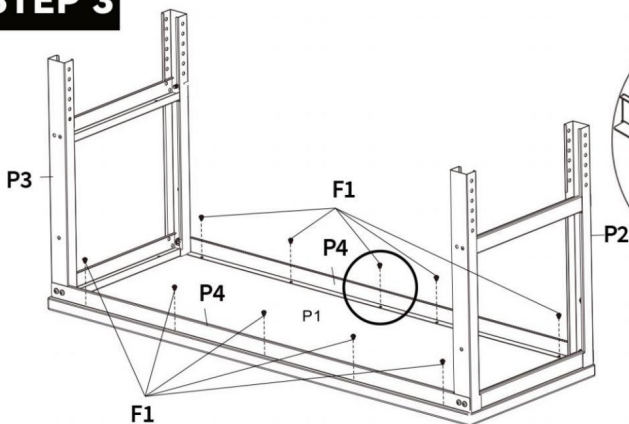
**P1 x 1**  
**P2 x 1**  
**P3 x 1**  
**F1 x 12PCS**

### STEP 2



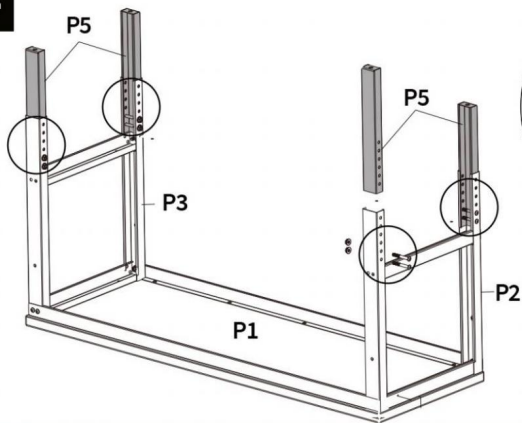
**P4 x 2**  
**F2 x 8PCS**  
**F3 x 8PCS**

### STEP 3



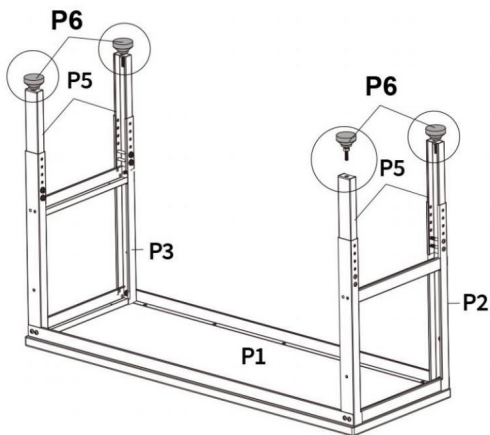
**F1 x 10 PCS**

### STEP 4



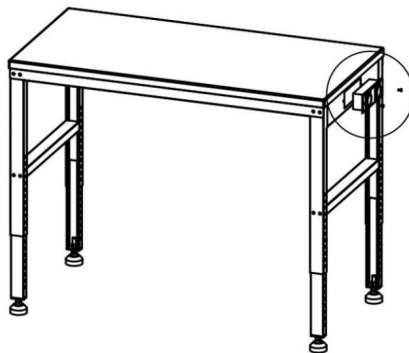
**P5 x 4**  
**F3 x 8PCS**  
**F4 x 8PCS**

### STEP 5



**P6 x 4**

### STEP 6



**F6 x 1**  
**F5 x 2PCS**

Producent: Shanghaimuxinmuyeyouxiangongsi Adres:

Shuangchenglu 803nong11hao1602A-1609shi, Baoshanqu, Szanghaj  
200000 CN.

Importowane do AUS: SIHAO PTY LTD, 1 ROKEVA STREETEASTWOOD NSW  
2122 Australia

Importowane do USA: Sanven Technology Ltd., Suite 250, 9166 Anaheim Place,  
Rancho Cucamonga, CA91730

|                   |  |
|-------------------|--|
| Przedstawiciel UE |  |
|-------------------|--|

E-CrossStu GmbH

Mainzer Landstr.69, 60329 Frankfurt nad Menem.

|                       |  |
|-----------------------|--|
| REP WIELKIEJ BRYTANII |  |
|-----------------------|--|

YH CONSULTING LIMITED.

C/O YH Consulting Limited Biuro 147, Centurion House,  
London Road, Staines-uoon-Thames, Surrey, TW18 4AX

**VEVOR**<sup>®</sup>  
TOUGH TOOLS, HALF PRICE

Wsparcie techniczne i certyfikat gwarancji  
elektronicznej [www.vevor.com/support](http://www.vevor.com/support)



# **VEVOR<sup>®</sup>**

## **TOUGH TOOLS, HALF PRICE**

Technische ondersteuning en e-  
garantiecertificaat [www.vevor.com/support](http://www.vevor.com/support)

### **53" houten werkblad werkbank**

#### **GEBRUIKERSHANDLEIDING**

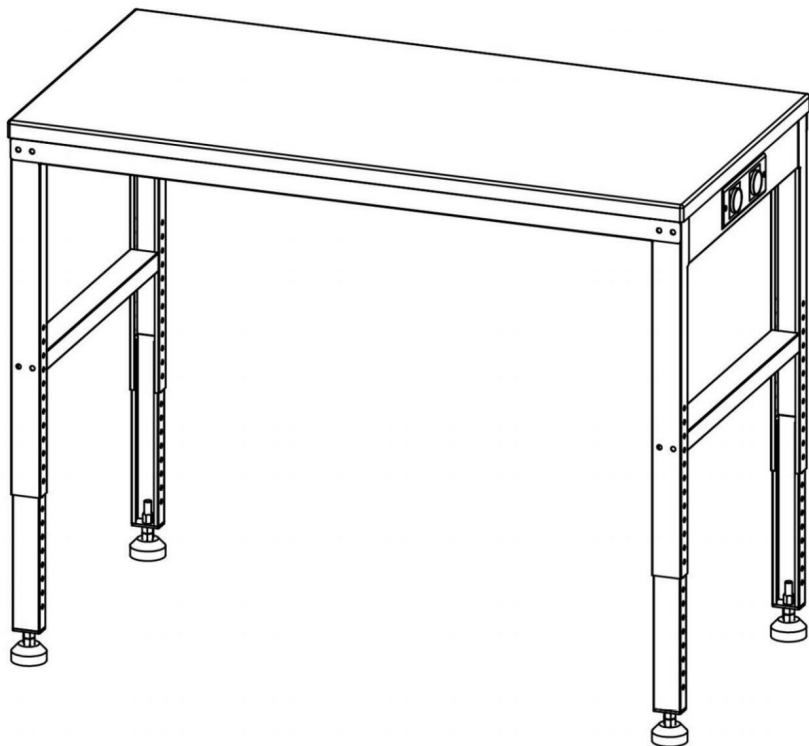
Wij streven er voortdurend naar om u gereedschappen tegen concurrerende prijzen te leveren.

"Bespaar de helft", "halve prijs" of andere soortgelijke uitdrukkingen die wij gebruiken, geven slechts een schatting weer van de besparingen die u kunt behalen door bepaalde gereedschappen bij ons te kopen in vergelijking met de grote topmerken en betekent niet noodzakelijkerwijs dat alle categorieën gereedschappen die wij aanbieden, worden gedekt.

Wij herinneren u eraan om zorgvuldig te controleren of u daadwerkelijk de helft bespaart in vergelijking met de grote topmerken wanneer u een bestelling bij ons plaatst.

® **53" houten werkblad**  
**Werkbankkorkbench**  
Gebruiksaanwijzing

05318



**NEED HELP? CONTACT US!**

Heeft u vragen over het product? Heeft u technische ondersteuning nodig? Neem dan gerust contact met ons op:




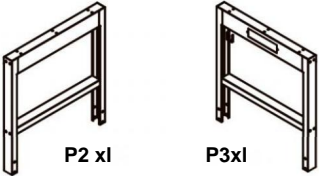



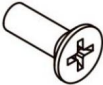


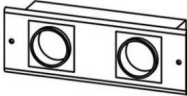

Technische ondersteuning en e-garantiecertificaat [www.vevor.com/support](http://www.vevor.com/support)

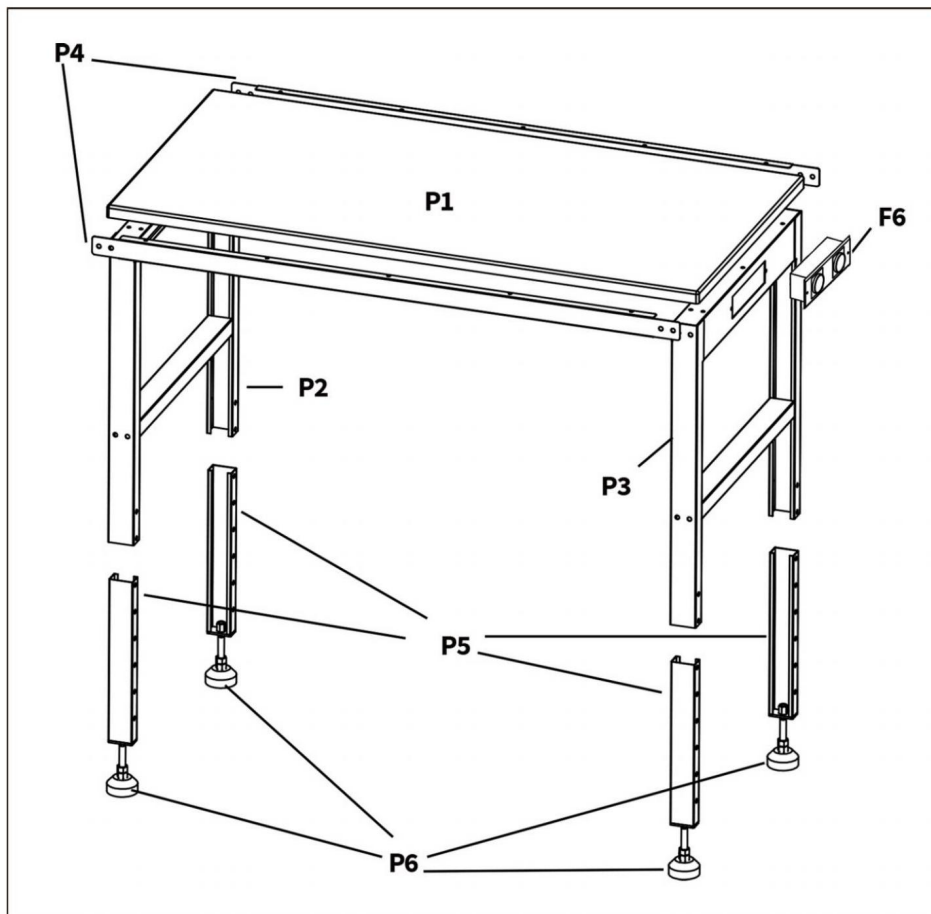
Dit zijn de originele instructies. Lees de volledige handleiding zorgvuldig door voordat u het product gebruikt. VEVOR behoudt zich een duidelijke interpretatie van onze gebruikershandleiding voor. Het uiterlijk van het product is afhankelijk van het product dat u hebt ontvangen. Vergeef ons dat we u niet opnieuw zullen informeren als er technologie- of software-updates voor ons product zijn.

## INSTALLATIEVOORBEREIDING

1. Twee of meer personen verplaatsen en monteren de werkbank.
2. Zorg ervoor dat u een tapijt of mat neerlegt om uw vloer te beschermen. Spreid alle accessoires uit.
3. Zorg ervoor dat u handschoenen meeneemt om te voorkomen dat u tijdens de installatie krassen oploopt door scherpe onderdelen.
4. Open alle dozen om te controleren of de accessoires compleet zijn en in goede staat verkeren.  
(De lijst met accessoires vindt u op pagina 3).
5. De doos bevat enkele **kleine onderdelen**. Plaats deze voor de installatie op de juiste manier om ze te beschermen.  
uit de buurt van kinderen houden en de veiligheid garanderen.
6. Als u elektrisch gereedschap nodig hebt om dit product te installeren, **stel de snelheid dan vooraf in op laag**.
7. Zorg ervoor dat bij de installatie alle gaten op één lijn liggen en **draai niet eerst alle schroeven vast**, anders kan het gebeuren dat de installatie moeilijk.

## ACCESSOIRELIJST

|   |   |  |
|---|---|--|
|  <p>Alsjeblieft x1</p>   |  <p>M5,5*12mm<br/>Oplossing 22</p> |  <p>M8*12mm<br/><b>F2x8</b></p> |
|  <p>P2 x1      P3 x1</p>  |  <p>M8<br/><b>F3x16</b></p>        |  <p>M8*65mm<br/><b>F4x8</b></p> |
|  <p><b>P4 x 2</b></p>   |  <p>M4*12mm<br/><b>F5x2</b></p>  |  |
|  <p><b>P5x4</b></p>  <p><b>P6x4</b></p> |  <p><b>F6x1</b></p>              |  <p><b>1</b></p>              |



**Vriendelijke opmerkingen:**

1. Open alle dozen om de hoeveelheid en de staat van de accessoires te controleren.
2. Zorg er bij de installatie voor dat alle gaten op één lijn liggen en draai nog niet alle schroeven vast.

**V: Is er een onderdeel kapot of ontbreekt er iets?**

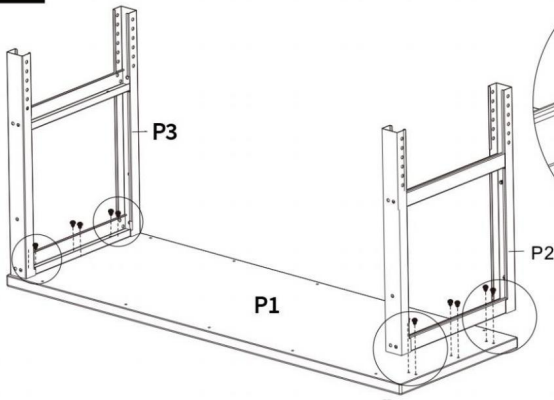
A: Indien ja, neem dan gerust contact met ons op. Wij doen ons best om u zo snel mogelijk te helpen het probleem op te lossen.

## INSTALLATIE-INSTRUCTIES

**V: Hoe kan ik de verkeerde uitlijning van het gat oplossen?**

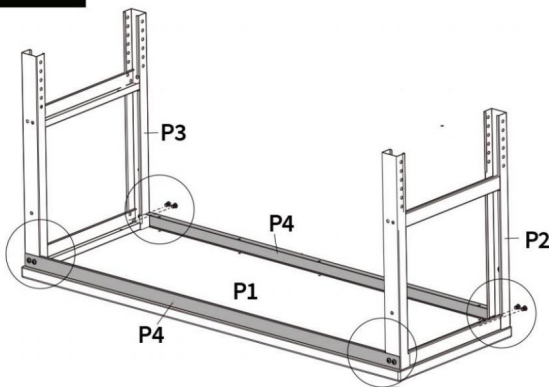
**A: Draai de schroeven pas vast als alle gaten uitgelijnd zijn.**

### STEP 1



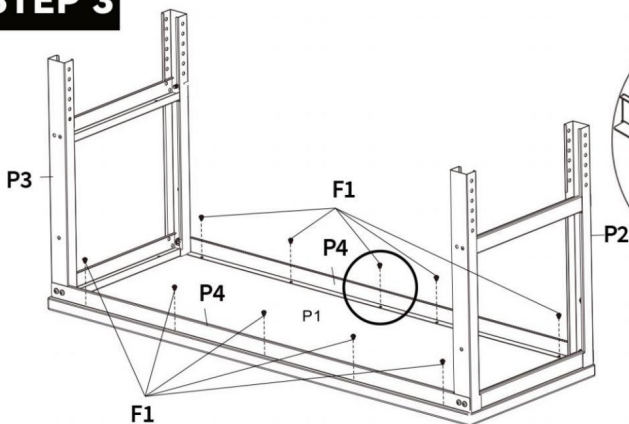
- P1 x 1
- P2 x 1
- P3 x 1
- F1 x 12PCS

### STEP 2



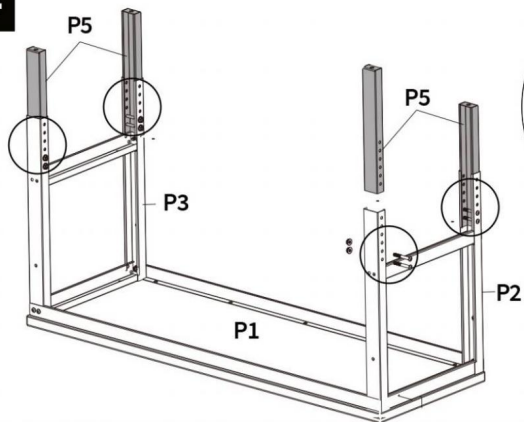
- P4 x 2
- F2 x 8PCS
- F3 x 8PCS

### STEP 3



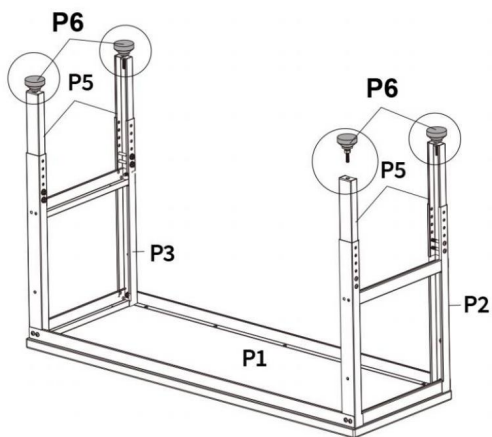
- F1 x 10 PCS

### STEP 4



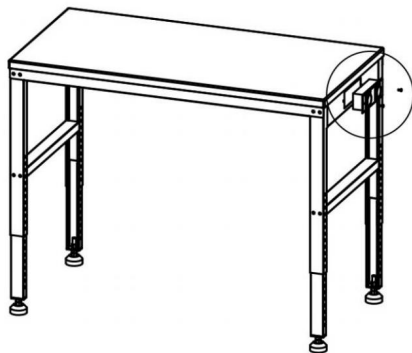
P5 x 4  
F3 x 8PCS  
F4 x 8PCS

### STEP 5



P6 x 4

### STEP 6



F6 x 1  
F5 x 2PCS

**Fabrikant:** Shanghaimuxinmuyeyouxiangongsi

**Adres:** Shuangchenglu 803nong11hao1602A-1609shi, baoshanqu,  
shanghai 200000 CN.

**Geïmporteerd naar AUS:** SIHAO PTY LTD, 1 ROKEVA STREETEASTWOOD NSW  
2122 Australië

**Geïmporteerd naar de VS:** Sanven Technology Ltd., Suite 250, 9166 Anaheim  
Place, Rancho Cucamonga, CA91730



E-CrossStu GmbH

Mainzer Landstr.69, 60329 Frankfurt am Main.



YH CONSULTING LIMITED.

C/O YH Consulting Limited Kantoor 147, Centurion House,  
London Road, Staines-Uoon-Thames, Surrey, TW18 4AX

**VEVOR**<sup>®</sup>

TOUGH TOOLS, HALF PRICE

Technische ondersteuning en e-  
garantiecertificaat [www.vevor.com/support](http://www.vevor.com/support)



# VEVOR®

## TOUGH TOOLS, HALF PRICE

Teknisk support och e-garanticertifikat [www.vevor.com/support](http://www.vevor.com/support)

[www.vevor.com/support](http://www.vevor.com/support)

## 53" arbetsbänk i trä

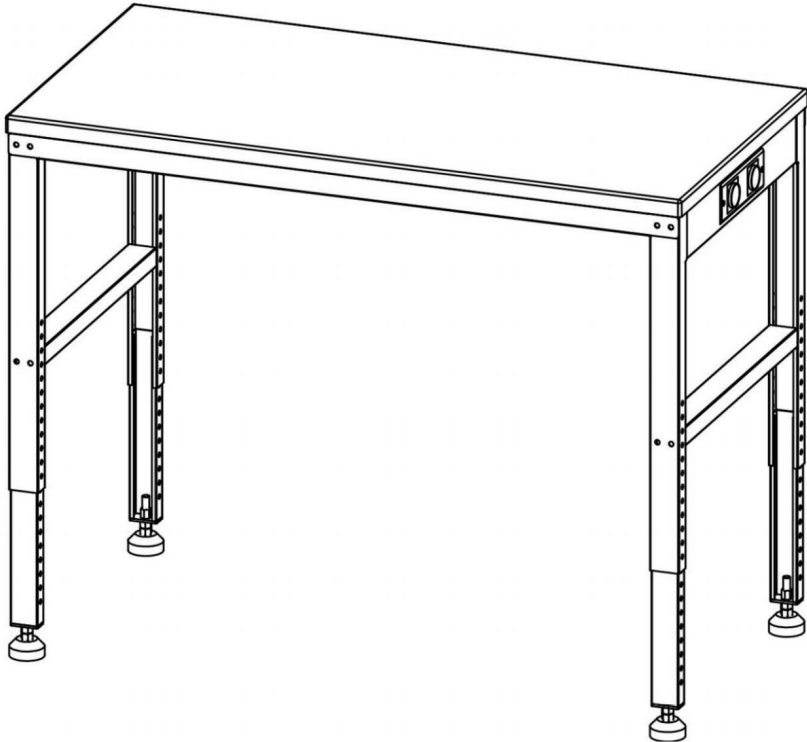
### ANVÄNDARMANUAL

Vi fortsätter att vara engagerade i att ge dig verktyg till konkurrenskraftiga priser.

"Spara hälften", "halva priset" eller andra liknande uttryck som används av oss representerar endast en uppskattning av besparingar som du kan dra nytta av att köpa vissa verktyg hos oss jämfört med de stora toppmärkena och betyder inte nödvändigtvis att täcka alla kategorier av verktyg som erbjuds av oss. Du påminns om att noggrant kontrollera när du gör en beställning hos oss om du verkligen sparar hälften i jämförelse med det övre märket.

® **53" Bänkskiva i trä**  
**Arbetsbänk**  
**Workbench**  
**Instruktionsmanual**

05318



**NEED HELP? CONTACT US!**

Har du produktfrågor? Behöver du teknisk support? Kontakta oss gärna:



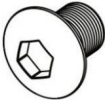
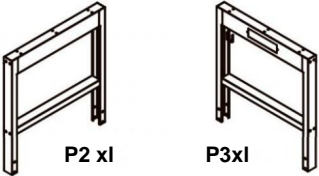



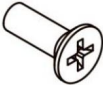

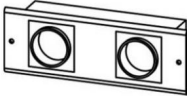

Teknisk support och e-garanticertifikat [www.vevor.com/support](http://www.vevor.com/support)

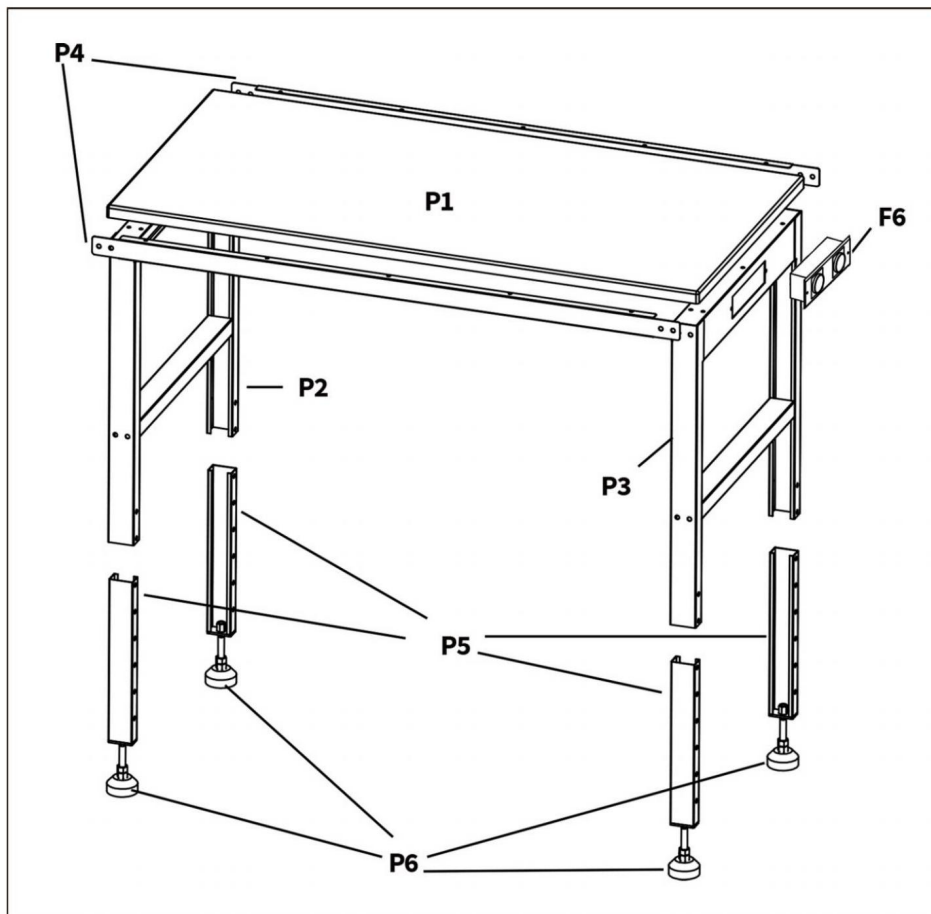
Detta är den ursprungliga instruktionen, läs alla instruktioner noggrant innan du använder den. VEVOR reserverar sig för en tydlig tolkning av vår användarmanual. Utseendet på produkten är beroende av den produkt du fått. Ursäkta oss att vi inte kommer att informera dig igen om det finns någon teknik eller mjukvaruuppdateringar på vår produkt.

## FÖRBEREDELSE AV INSTALLATION

1. Två eller fler personer ska flytta och montera arbetsbänken.
2. Förbered en matta eller matta för att skydda ditt golv du behöver för att sprida ut alla tillbehör.
3. Förbered handskar för att undvika repor av vassa delar som kan uppstå under installationen.
4. Öppna alla lådorna för att kontrollera att tillbehören är kompletta och i gott skick  
(Tillbehörslistan på sidan 3).
5. lådan innehåller några **små komponenter**, vänligen placera dem ordentligt före installation för att behålla dem **borta från barn och garantera säkerheten**.
6. Om du behöver använda elverktyg för att installera denna produkt, **ställ in hastigheten på låg hastighet** i förväg.
7. Passa in alla hål vid installationen och **dra inte åt alla skruvar först**, annars kan det göra installationen svår.

## TILLBEHÖRSLISTA

|  |   |  |
|--|---|--|
|  <p><b>P1 x1</b></p>                                |  <p>M5,5*12mm<br/><b>Fixa 22</b></p> |  <p>M8*12mm<br/><b>F2x8</b></p> |
|  <p><b>P2 x1</b>      <b>P3x1</b></p>              |  <p>M8<br/><b>F3x16</b></p>          |  <p>M8*65mm<br/><b>F4x8</b></p> |
|  <p><b>P4 x 2</b></p>                              |  <p>M4*12mm<br/><b>F5x2</b></p>    |  |
| <p>jag</p>  <p><b>P5 x4</b>      <b>P6 x4</b></p> |  <p><b>F6x1</b></p>                |  <p><b>1</b></p>              |



**Vänligen notera:**

1. Öppna alla rutor för att kontrollera tillbehörens antal och skick.
2. När du installerar, vänligen rikta in alla hål och dra inte åt alla skruvar först.

**F: Finns det någon del som är trasig eller saknas?**

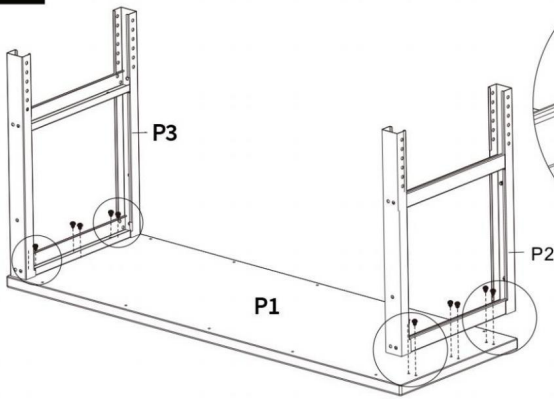
S: Om ja, kontakta oss gärna, vi kommer att göra vårt bästa för att hjälpa dig att lösa problemet så snart som möjligt.

## INSTALLATIONSANVISNING

**F: Hur löser man felinställningen i hålet?**

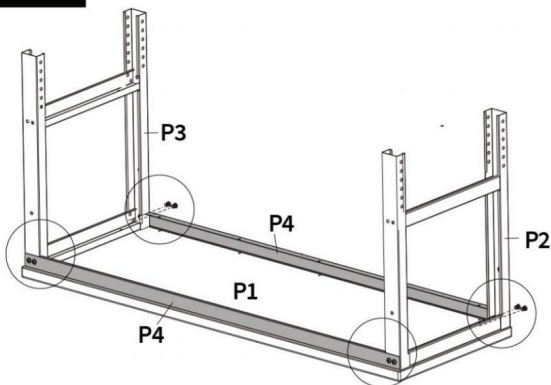
**S: Dra inte åt alla skruvar förrän alla hål är inriktade.**

### STEP 1



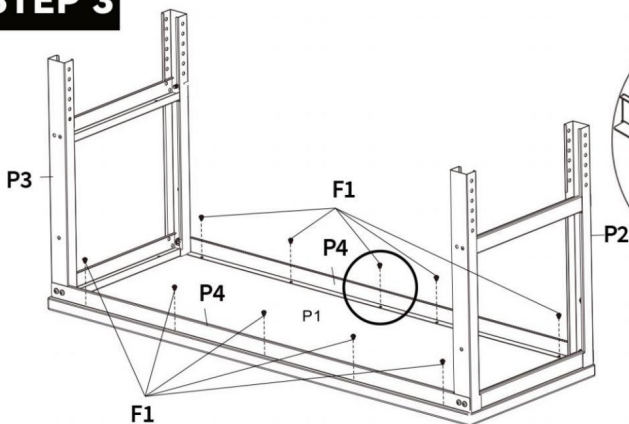
P1 x 1  
P2 x 1  
P3 x 1  
F1 x 12PCS

### STEP 2



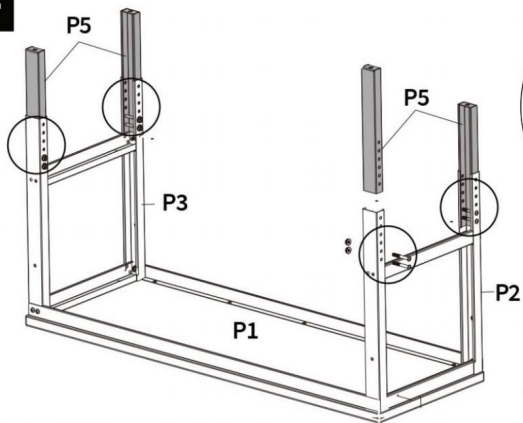
P4 x 2  
F2 x 8PCS  
F3 x 8PCS

### STEP 3



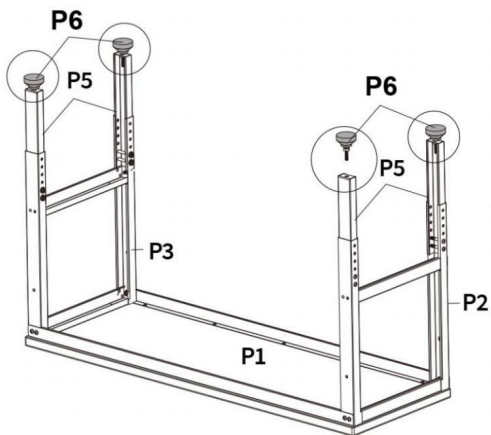
F1 x 10 PCS

### STEP 4



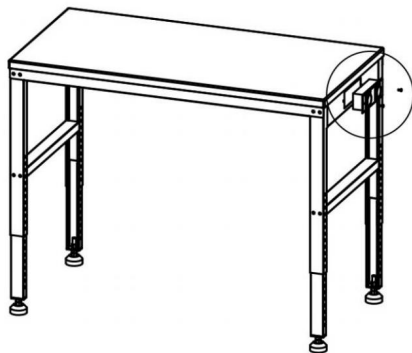
P5 x 4  
F3 x 8PCS  
F4 x 8PCS

### STEP 5



P6 x 4

### STEP 6



F6 x 1  
F5 x 2PCS

**Tillverkare:** Shanghaimuxinmuyeyouxiangongsi

**Adress:** Shuangchenglu 803nong11hao1602A-1609shi, baoshanqu,  
shanghai 200000 CN.

**Importerad till AUS:** SIHAO PTY LTD, 1 ROKEVA STREETEASTWOOD NSW  
2122 Australien

**Importerad till USA:** Sanven Technology Ltd., Suite 250, 9166 Anaheim Place,  
Rancho Cucamonga, CA91730



E-CrossStu GmbH  
Mainzer Landstr.69, 60329 Frankfurt am Main.



YH CONSULTING LIMITED.  
C/O YH Consulting Limited Office 147, Centurion House,  
London Road, Staines-uoon-Thames, Surrey, TW18 4AX

**VEVOR<sup>®</sup>**

**TOUGH TOOLS, HALF PRICE**

Teknisk support och e-garanticertifikat

[www.vevor.com/support](http://www.vevor.com/support)