

VEVOR[®]

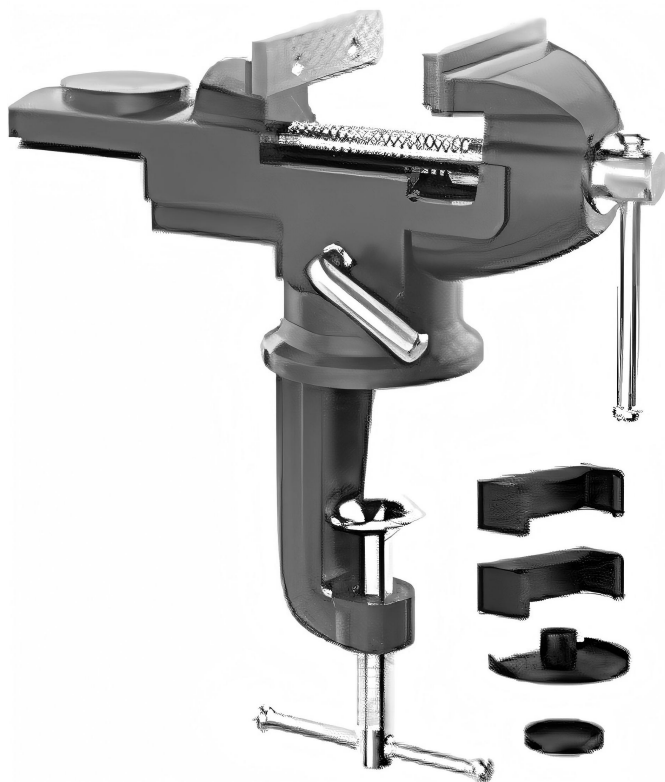
BENCH VISE

MODEL:8603

VEVOR[®]

BENCH VISE

MODEL:8603



This is the original instruction, please read all manual instructions carefully before operating. VEVOR reserves a clear interpretation of our user manual. The appearance of the product shall be subject to the product you received. Please forgive us that we won't inform you again if there are any technology or software updates on our product.



Warning-To reduce the risk of injury, user must read instructions manual carefully.

INSTRUCTIONS

WARNING:

1. Before using this product, please read instructions carefully and understand the specifications.
2. Disconnect power supply before working if cut wiring .
3. Inspect before every use; do not use if damaged. If they are loose, tighten them in time to avoid damage to the cutting edge;
4. Keep away from children.
5. When using this product, be sure to wear personal protective equipment such as protective gloves and goggles to prevent accidental injury.
6. When using this product, pay attention to keep the jaws clean and lubricated to prolong the service life.
7. Do not use this product for Object being cut beyond its range.
8. When using this product, do not put your fingers or other objects into the jaws to avoid injury.
9. Please don't use bolt cutter head instead of a hammer to strike.

Precautions

1. Be sure to wipe dry when wet to avoid rust.
2. Please clean the inside of the product with a small brush from time to time to keep it clean.
3. Be careful when opening, closing and using to avoid accidental injury.
4. Keep this product out of the reach of children.

SPECIFICATIONS

Model:	8603
Jaw Width:	3in
Maximum Opening:	3in
Clamping Thickness:	2.4in
Jaw Depth:	1.2in
Rotation Angle:	360°
Material:	Cast Iron
Maximum clamping force:	7KN

DESCRIPTION

Solid cast iron;

Rotation table 360° rotation;

Suitable for installation on the table.

APPLICATION

Portable vice is used to clamp workpieces. It is installed on the work stations to clamp the workpieces. It is a necessary tool in the metalworking shop. Rotating disc type clamp body can revolve so that make the workpiece rotate to the suitable place. Most work of fitter are finished on the bench vice. For example, the saw, the file, the chisel and components in stalling and dismantling.

INSTALLATION

Install the pliers on the clamp table

1、 Operating instruction

The height of operator working will be suitable because the bench vice is installed on the work bench. Usually the jaw height is flushed with elbow just right. This is OK. Put the elbow on the bench vice peak and half clenched fists that the fist just supports the mandible. Length and width of work bench will be decided by the work.

2、 Cautions

- (1) Appropriate degree of tightness when clamping the workpiece. Just tight the hand shank by the hand only. Do not add strength with the help of other tools. No clamp-holding force shall be exceeded .
- (2) When working strongly, you need to try your best to make strength facing to clamp body.
- (3) Do not knock on the clamp body and smooth surface.
- (4) Clean and lubricate the surface of lead screw and nut so that it will not rust.

ACCESSORIES LIST

- 1、 Pliers mouth cover *2
- 2、 Large desktop cover *1
- 3、 Small desktop cover *1
- 4、 User Manual *1

Manufacturer: Shanghaimuxinmuyeyouxiangongsi

Address: Shuangchenglu 803nong11hao1602A-1609shi, baoshanqu, shanghai 200000 CN.

Imported to AUS: SIHAO PTY LTD. 1 ROKEVA STREETEASTWOOD NSW 2122 Australia

Imported to USA: Sanven Technology Ltd. Suite 250, 9166 Anaheim Place, Rancho Cucamonga, CA 91730

UK	REP
-----------	------------

YH CONSULTING LIMITED. C/O YH Consulting Limited Office 147, Centurion House, London Road, Staines-upon-Thames, Surrey, TW18 4AX

EC	REP
-----------	------------

E-CrossStu GmbH
Mainzer Landstr.69,
60329 Frankfurt am Main.

VEVOR[®]

VEVOR[®]

ÉTAU D'ÉTABLI

MODÈLE : 8603

VEVOR®

ÉTAU D'ÉTABLI

MODÈLE : 8603



Ceci est le mode d'emploi d'origine. Veuillez lire attentivement l'intégralité du manuel avant utilisation. VEVOR se réserve le droit d'interpréter clairement ce manuel d'utilisation. L'apparence du produit dépend du produit que vous avez reçu. Veuillez nous excuser pour les éventuelles mises à jour technologiques ou logicielles.



Avertissement - Pour réduire le risque de blessure, l'utilisateur doit lire
Lisez attentivement le manuel d'instructions.

INSTRUCTIONS

AVERTISSEMENT:

1. Avant d'utiliser ce produit, veuillez lire attentivement les instructions et comprendre les spécifications.
2. Débranchez l'alimentation électrique avant de travailler si le câblage est coupé.
3. Inspectez-les avant chaque utilisation ; ne les utilisez pas s'ils sont endommagés. S'ils sont desserrés, serrez-les à temps pour éviter d'endommager le tranchant ;
4. Tenir hors de portée des enfants.
5. Lorsque vous utilisez ce produit, assurez-vous de porter un équipement de protection individuelle. des équipements tels que des gants et des lunettes de protection pour prévenir blessure accidentelle.
6. Lorsque vous utilisez ce produit, veillez à garder les mâchoires propres et lubrifié pour prolonger la durée de vie.
7. N'utilisez pas ce produit pour couper un objet hors de sa portée.
8. Lorsque vous utilisez ce produit, ne mettez pas vos doigts ou d'autres objets dans les mâchoires pour éviter les blessures.
9. Veuillez ne pas utiliser de tête de coupe-boulon à la place d'un marteau pour frapper.

Précautions

1. Assurez-vous d'essuyer lorsqu'il est mouillé pour éviter la rouille.
2. Veuillez nettoyer l'intérieur du produit avec une petite brosse de temps en temps pour le garder propre.
3. Soyez prudent lors de l'ouverture, de la fermeture et de l'utilisation pour éviter tout accident. blessure.
4. Gardez ce produit hors de portée des enfants.

CARACTÉRISTIQUES

Modèle:	8603
Largeur de la mâchoire	3 pouces
Ouverture maximale :	3 pouces
Épaisseur de serrage :	2,4 pouces
Profondeur de la mâchoire :	1,2 pouces
Angle de rotation :	360°
Matériel :	Fonte
Force de serrage maximale :	7KN

DESCRIPTION

Fonte massive;

Table rotative à 360° ;

Convient pour une installation sur la table.

APPLICATION

L'étau portatif sert à serrer les pièces. Il est installé sur les postes de travail. C'est un outil indispensable dans les ateliers de métallurgie. Le corps de la pince à disque rotatif permet de faire pivoter la pièce à l'endroit souhaité. La plupart des travaux de montage sont effectués sur un étau d'établi, comme le démontage et le calage de la scie, de la lime, du ciseau et d'autres composants.

INSTALLATION

Installer la pince sur la table de serrage

1. Mode d'emploi

La hauteur de travail de l'opérateur sera adaptée car le banc

L'étau est installé sur l'établi. La hauteur des mâchoires est généralement ajustée.

avec le coude bien droit. C'est bon. Posez le coude sur l'étau.

poings serrés et à moitié fermés de sorte que le poing soutient à peine la mandibule.

La longueur et la largeur de l'établi seront déterminées par le travail.

2Précautions

(1) Degré de serrage approprié lors du serrage de la pièce.

Serrez simplement la tige à la main. N'ajoutez pas de force avec

à l'aide d'autres outils. La force de serrage ne doit pas être dépassée.

(2) Lorsque vous travaillez dur, vous devez faire de votre mieux pour faire résistance face au corps de serrage.

(3) Ne frappez pas sur le corps de la pince et la surface lisse.

(4) Nettoyez et lubrifiez la surface de la vis mère et de l'écrou afin qu'elle ne rouillera pas.

LISTE DES ACCESSOIRES

1Couvre-bouche de pince *2

2Grande housse de bureau *1

3Petite housse de bureau *1

4Manuel d'utilisation *1

Fabricant : Shanghai muxinmuyeyouxiangongsi Adresse :
Shuangchenglu 803nong11hao1602A-1609shi, baoshanqu, shanghai 200000 CN.

Importé en Australie : SIHAO PTY LTD. 1 ROKEVA STREET, ASTWOOD NSW 2122 Australie Importé
aux États-Unis : Sanven

Technology Ltd. Suite 250, 9166 Anaheim Place, Rancho Cucamonga, CA 91730



YH CONSULTING LIMITED. A/S YH Consulting Limited,
bureau 147, Centurion House, London Road, Staines-
upon-Thames, Surrey, TW18 4AX



E-CrossStu GmbH
Mainzer Landstr.69,
60329 Francfort-sur-le-Main.

VEVOR[®]

VEVOR[®]

SCHRAUBSTOCK

MODELL:8603

MODELL:8603



Dies ist die Originalanleitung. Bitte lesen Sie alle Anweisungen sorgfältig durch, bevor Sie das Gerät in Betrieb nehmen. VEVOR behält sich eine klare Auslegung unserer Bedienungsanleitung vor. Das Aussehen des Produkts hängt vom gelieferten Produkt ab. Bitte haben Sie Verständnis dafür, dass wir Sie nicht erneut über Technologie- oder Software-Updates informieren.



Warnung - Um das Verletzungsrisiko zu verringern, muss der Benutzer
Lesen Sie die Bedienungsanleitung sorgfältig durch.

ANWEISUNGEN

WARNUNG:

1. Bevor Sie dieses Produkt verwenden, lesen Sie bitte die Anweisungen sorgfältig durch und die Spezifikationen verstehen.
2. Trennen Sie die Stromversorgung vor der Arbeit, wenn die Verkabelung durchtrennt wurde.
3. Vor jedem Gebrauch prüfen; bei Beschädigung nicht verwenden. Wenn sie locker sind, ziehen Sie sie rechtzeitig fest, um eine Beschädigung der Schneide zu vermeiden;
4. Außerhalb der Reichweite von Kindern aufbewahren.
5. Tragen Sie bei der Verwendung dieses Produkts unbedingt persönliche Schutzausrüstung Schutzausrüstung wie Schutzhandschuhe und Schutzbrille, um Unfallverletzungen.
6. Achten Sie bei der Verwendung dieses Produkts darauf, die Backen sauber zu halten und geschmiert, um die Lebensdauer zu verlängern.
7. Verwenden Sie dieses Produkt nicht zum Schneiden von Objekten, die über seinen Bereich hinausgehen.
8. Legen Sie bei der Verwendung dieses Produkts nicht Ihre Finger oder andere Gegenstände in die Backen, um Verletzungen zu vermeiden.
9. Bitte verwenden Sie zum Schlagen nicht den Bolzenschneiderkopf anstelle eines Hammers.

Vorsichtsmaßnahmen

1. Wischen Sie das nasse Teil unbedingt trocken, um Rost zu vermeiden.
2. Reinigen Sie das Innere des Produkts mit einer kleinen Bürste von
von Zeit zu Zeit, um es sauber zu halten.
3. Seien Sie beim Öffnen, Schließen und Verwenden vorsichtig, um versehentliches
Verletzung.
4. Bewahren Sie dieses Produkt außerhalb der Reichweite von Kindern auf.

SPEZIFIKATIONEN

Modell:	8603
Backenbreite _y	3 Zoll
Maximale Öffnung :	3 Zoll
Klemmdicke :	2,4 Zoll
Backentiefe :	1,2 Zoll
Drehwinkel :	360°
Material:	Gusseisen
Maximale Klemmkraft : 7KN	

BESCHREIBUNG

Massives Gusseisen;

Drehtisch 360°-Drehung;

Geeignet für die Montage auf dem Tisch.

ANWENDUNG

Tragbare Schraubstöcke dienen zum Einspannen von Werkstücken. Sie werden an Arbeitsplätzen installiert und spannen die Werkstücke fest. Sie sind ein unverzichtbares Werkzeug in der Metallbearbeitung. Der drehbare Klemmkörper in Scheibenform kann sich drehen, sodass das Werkstück an die gewünschte Stelle gedreht werden kann. Die meisten Arbeiten werden am Schraubstock erledigt. Zum Beispiel Sägen, Feilen, Meißel und Komponenten beim Ein- und Ausbau.

INSTALLATION

Installieren Sie die Zange auf dem Klemmtisch

1. Bedienungsanleitung

Die Arbeitshöhe des Bedieners ist geeignet, da die Werkbank Schraubstock wird auf der Werkbank installiert. Normalerweise ist die Backenhöhe bündig mit dem Ellenbogen genau richtig. Das ist ok. Legen Sie den Ellenbogen auf den Schraubstock Spitze und halb geballte Fäuste, sodass die Faust gerade den Unterkiefer stützt. Länge und Breite der Werkbank richten sich nach der Arbeit.

2. Vorsichtsmaßnahmen

(1) Angemessener Grad an Festigkeit beim Einspannen des Werkstücks.

Den Handschaft nur mit der Hand festziehen. Nicht zusätzlich festziehen mit Die Klemmhalterkraft darf nicht überschritten werden.

(2) Wenn Sie stark arbeiten, müssen Sie Ihr Bestes geben, um Festigkeitsfläche zum Klemmkörper.

(3) Schlagen Sie nicht auf den Klemmkörper und die glatte Oberfläche.

(4) Reinigen und schmieren Sie die Oberfläche der Leitspindel und der Mutter, damit sie rostet nicht.

ZUBEHÖRLISTE

1. Zangenmundabdeckung * 2

2. Große Desktopabdeckung * 1

3. Kleine Desktopabdeckung * 1

4. Benutzerhandbuch * 1

Hersteller: Shanghai muxinmuyeyouxiangongsi **Adresse:**

Shuangchenglu 803nong11hao1602A-1609shi, baoshanqu, Shanghai 200000 CN.

Importiert nach AUS: SIHAO PTY LTD. 1 ROKEVA STREET EASTWOOD NSW 2122

Australien. **Importiert in**

die USA: Sanven Technology Ltd. Suite 250, 9166 Anaheim Place, Rancho Cucamonga, CA 91730



YH CONSULTING LIMITED. C/O YH Consulting Limited,
Büro 147, Centurion House, London Road, Staines-upon-
Thames, Surrey, TW18 4AX



E-CrossStu GmbH
Mainzer Landstr.69,
60329 Frankfurt am Main.

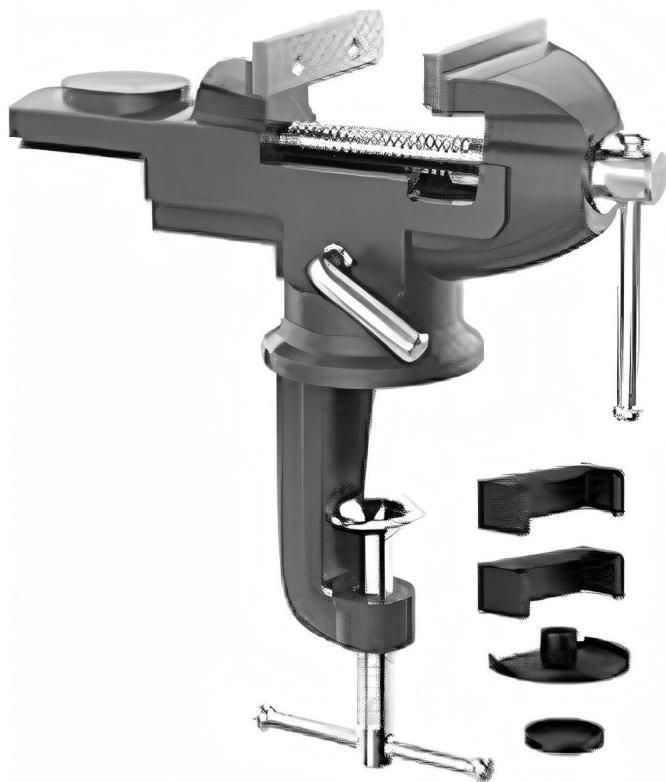
VEVOR®

VEVOR[®]

MORSA DA BANCO

MODELLO:8603

MODELLO:8603



Queste sono le istruzioni originali, si prega di leggere attentamente tutte le istruzioni del manuale prima dell'uso. VEVOR si riserva la piena interpretazione del proprio manuale utente. L'aspetto del prodotto dipenderà dal prodotto ricevuto. Vi preghiamo di scusarci se non vi informeremo più in caso di aggiornamenti tecnologici o software sul nostro prodotto.



Avvertenza: per ridurre il rischio di lesioni, l'utente deve leggere attentamente il manuale di istruzioni.

ISTRUZIONI

AVVERTIMENTO:

1. Prima di utilizzare questo prodotto, leggere attentamente le istruzioni e comprendere le specifiche.
2. Scollegare l'alimentazione prima di lavorare se il cablaggio è tagliato.
3. Ispezionare prima di ogni utilizzo; non utilizzare se danneggiati. Se sono allentati, stringerli in tempo per evitare di danneggiare il tagliente;
4. Tenere lontano dalla portata dei bambini.
5. Quando si utilizza questo prodotto, assicurarsi di indossare dispositivi di protezione individuale attrezzature come guanti e occhiali protettivi per prevenire lesioni accidentali.
6. Quando si utilizza questo prodotto, prestare attenzione a mantenere le ganasce pulite e lubrificati per prolungarne la durata.
7. Non utilizzare questo prodotto per tagliare oggetti oltre il suo raggio d'azione.
8. Quando si utilizza questo prodotto, non mettere le dita o altri oggetti nelle mascelle per evitare lesioni.
9. Si prega di non utilizzare la testa del tronchese al posto del martello per colpire.

Precauzioni

1. Assicurarsi di asciugare quando è bagnato per evitare la ruggine.
2. Pulire l'interno del prodotto con una piccola spazzola da tanto in tanto per mantenerlo pulito.
3. Prestare attenzione durante l'apertura, la chiusura e l'uso per evitare danni accidentali infortunio.
4. Tenere questo prodotto fuori dalla portata dei bambini.

SPECIFICHE

Modello:	8603
Larghezza della mascella γ	3 pollici
Apertura massima :	3 pollici
Spessore di serraggio :	2,4 pollici
Profondità della mascella δ	1,2 pollici
Angolo di rotazione α :	360°
Materiale:	Ghisa
Forza di serraggio massima : 7KN	

DESCRIZIONE

Ghisa massiccia;

Tavola rotante Rotazione a 360°;

Adatto per l'installazione sul tavolo.

APPLICAZIONE

La morsa portatile viene utilizzata per bloccare i pezzi in lavorazione. Viene installata sulle postazioni di lavoro per bloccare i pezzi. È uno strumento necessario in officina.

Il corpo della morsa a disco rotante può ruotare in modo da far ruotare il pezzo nella posizione desiderata. La maggior parte dei lavori di montaggio viene eseguita sulla morsa da banco. Ad esempio, la sega, la lima, lo scalpello e i componenti durante il montaggio e lo smontaggio.

INSTALLAZIONE

Installare le pinze sul tavolo di serraggio

1) Istruzioni per l'uso

L'altezza di lavoro dell'operatore sarà adatta perché il banco

la morsa è installata sul banco di lavoro. Di solito l'altezza della ganascia è a filo con il gomito nella posizione giusta. Va bene. Metti il gomito sulla morsa da banco pugni chiusi a metà e a punta, in modo che il pugno sostenga solo la mandibola.

La lunghezza e la larghezza del banco da lavoro saranno decise in base al lavoro.

2) Precauzioni

(1) Grado di serraggio adeguato durante il serraggio del pezzo in lavorazione.

Stringere semplicemente il gambo della mano solo con la mano. Non aggiungere forza con l'ausilio di altri utensili. Non deve essere superata la forza di tenuta del morsetto.

(2) Quando lavori intensamente, devi fare del tuo meglio per ottenere risultati resistenza rivolta verso il corpo del morsetto.

(3) Non urtare il corpo del morsetto e la superficie liscia.

(4) Pulire e lubrificare la superficie della vite di comando e del dado in modo che non arrugginisce.

ELENCO ACCESSORI

1) Copribocca per pinze *2

2) Copertura grande per scrivania *1

3) Piccola copertura per scrivania *1

4) Manuale utente *1

Produttore: Shanghaimuxinmuyeyouxiangongsi **Indirizzo:**

Shuangchenglu 803nong11hao1602A-1609shi, baoshanqu, shanghai 200000 CN.

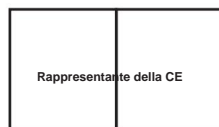
Importato in AUS: SIHAO PTY LTD. 1 ROKEVA STREETEASTWOOD NSW 2122

Australia **Importato negli**

USA: Sanven Technology Ltd. Suite 250, 9166 Anaheim Place, Rancho Cucamonga, CA 91730



YH CONSULTING LIMITED. C/O YH Consulting Limited
Ufficio 147, Centurion House, London Road, Staines-
upon-Thames, Surrey, TW18 4AX



E-CrossStu GmbH
Mainzer Landstr.69,
60329 Francoforte sul Meno.

VEVOR[®]

VEVOR®

TORNILLO DE BANCO

MODELO:8603

MODELO:8603



Estas son las instrucciones originales; lea atentamente todas las instrucciones del manual antes de utilizarlo. VEVOR se reserva el derecho de interpretar su manual de usuario. La apariencia del producto dependerá del producto que haya recibido. Le rogamos que nos disculpe si no le informamos de nuevo si hay actualizaciones tecnológicas o de software en nuestro producto.



Advertencia: Para reducir el riesgo de lesiones, el usuario debe leer
Lea atentamente el manual de instrucciones.

INSTRUCCIONES

ADVERTENCIA:

1. Antes de utilizar este producto, lea atentamente las instrucciones y Entender las especificaciones.
2. Desconecte la fuente de alimentación antes de trabajar si el cableado está cortado.
3. Inspeccione antes de cada uso; no lo use si está dañado. Si está suelto, apriételes a tiempo para evitar dañar el filo;
4. Mantener fuera del alcance de los niños.
5. Al utilizar este producto, asegúrese de usar equipo de protección personal. equipos como guantes y gafas protectoras para prevenir lesión accidental.
6. Al utilizar este producto, preste atención a mantener las mordazas limpias y lubricado para prolongar la vida útil.
7. No utilice este producto para cortar objetos que estén fuera de su alcance.
8. Al utilizar este producto, no coloque los dedos ni otros objetos en las mandíbulas para evitar lesiones.
9. No utilice un cortador de pernos en lugar de un martillo para golpear.

Precauciones

1. Asegúrese de secarlo cuando esté mojado para evitar la oxidación.
2. Limpie el interior del producto con un cepillo pequeño de
De vez en cuando para mantenerlo limpio.
3. Tenga cuidado al abrir, cerrar y utilizar para evitar accidentes.
lesión.
4. Mantenga este producto fuera del alcance de los niños.

PRESUPUESTO

Modelo:	8603
Ancho de mandíbula	3 pulgadas
Apertura máxima :	3 pulgadas
Espesor de sujeción :	2,4 pulgadas
Profundidad de la mandíbula :	1,2 pulgadas
Ángulo de rotación :	360°
Material :	Hierro fundido
Fuerza máxima de sujeción :7 kN	

DESCRIPCIÓN

Hierro fundido macizo;

Mesa giratoria rotación de 360°;

Apto para instalación sobre mesa.

SOLICITUD

El tornillo de banco portátil se utiliza para sujetar piezas de trabajo. Se instala en las estaciones de trabajo para sujetarlas. Es una herramienta esencial en el taller metalúrgico. El cuerpo de la mordaza de disco giratorio gira para que la pieza gire a la posición adecuada. La mayoría de los trabajos de los ajustadores se realizan en el tornillo de banco, por ejemplo, la sierra, la lima, el cincel y los componentes durante el montaje y desmontaje.

INSTALACIÓN

Instale los alicates en la mesa de sujeción.

1 Instrucciones de funcionamiento

La altura de trabajo del operador será adecuada porque el banco

Se instala un tornillo de banco en el banco de trabajo. Normalmente, la altura de la mordaza está nivelada.

Con el codo en su sitio. Está bien. Coloque el codo en el tornillo de banco.

puños en pico y medio cerrados de manera que el puño apenas apoya la mandíbula.

La longitud y el ancho del banco de trabajo se decidirán según el trabajo.

2 Precauciones

(1) Grado apropiado de apriete al sujetar la pieza de trabajo.

Simplemente apriete el mango con la mano. No aplique fuerza con

Con la ayuda de otras herramientas, no se debe exceder la fuerza de sujeción.

(2) Cuando trabajas con intensidad, debes esforzarte al máximo para lograrlo.

Fuerza de cara a la abrazadera del cuerpo.

(3) No golpee el cuerpo de la abrazadera ni la superficie lisa.

(4) Limpie y lubrique la superficie del tornillo de avance y la tuerca para que

No se oxidará.

LISTA DE ACCESORIOS

1 Cubrebocas con alicates *2

2 Cubierta de escritorio grande *1

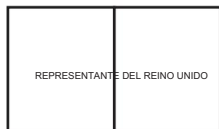
3 Cubierta de escritorio pequeña *1

4 Manual del usuario *1

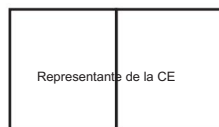
Fabricante: Shanghaimuxinmuyeyouxiangongsi Dirección:
Shuangchenglu 803nong11hao1602A-1609shi, baoshanqu, shanghai 200000 CN.

Importado a AUS: SIHAO PTY LTD. 1 ROKEVA STREET EASTWOOD NSW 2122
Australia Importado a

EE. UU.: Sanven Technology Ltd. Suite 250, 9166 Anaheim Place, Rancho Cucamonga,
CA 91730



YH CONSULTING LIMITADA. A/C YH Consulting Limited
Oficina 147, Centurion House, London Road, Staines-
upon-Thames, Surrey, TW18 4AX



E-CrossStu GmbH
Mainzer Landstr.69,
60329 Fráncfort del Meno.

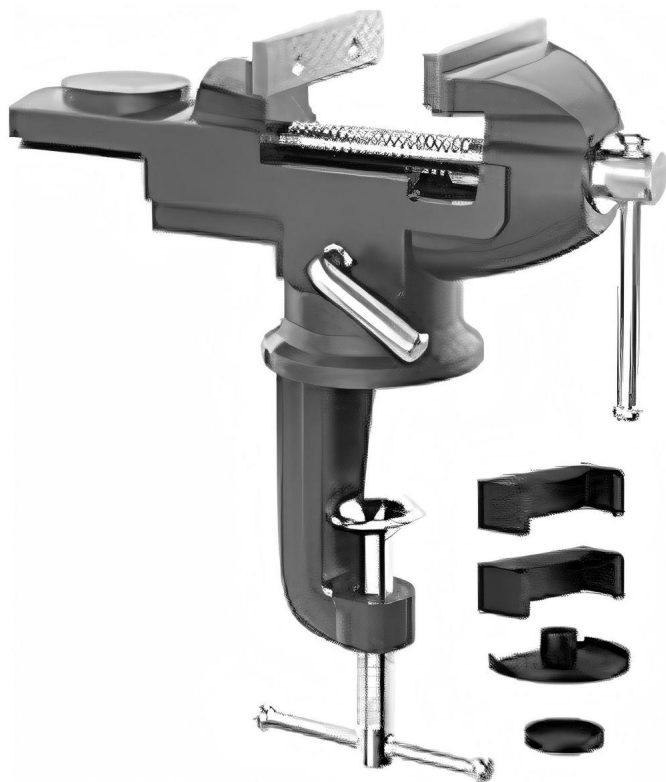
VEVOR®

VEVOR[®]

IMADŁO STOŁOWE

MODEL:8603

MODEL:8603



To jest oryginalna instrukcja obsługi. Przed użyciem prosimy o dokładne zapoznanie się z treścią instrukcji. Firma VEVOR zastrzega sobie prawo do jednoznacznej interpretacji niniejszej instrukcji obsługi. Wygląd produktu zależy od stanu, w jakim go otrzymali Państwo. Prosimy o wyrozumiałość, ale nie będziemy Państwa ponownie informować o aktualizacjach technologicznych lub oprogramowania naszego produktu.



Ostrzeżenie – Aby zmniejszyć ryzyko obrażeń, użytkownik musi przeczytać
Przeczytaj uważnie instrukcję obsługi.

INSTRUKCJE

OSTRZEŻENIE:

1. Przed użyciem produktu należy uważnie przeczytać instrukcję i zrozumieć specyfikację.
2. Przed rozpoczęciem pracy należy odłączyć zasilanie, jeśli nastąpiło przecięcie okablowania.
3. Przed każdym użyciem sprawdź; nie używaj, jeśli są uszkodzone. Jeśli są luźne, dokręcaj je na czas, aby nie uszkodzić ostrza;
4. Trzymać poza zasięgiem dzieci.
5. Podczas stosowania tego produktu należy nosić środki ochrony osobistej. sprzęt taki jak rękawice ochronne i okulary, aby zapobiec przypadkowe obrażenia.
6. Podczas używania tego produktu należy zwrócić uwagę na utrzymanie szczęk w czystości i smarowane w celu wydłużenia okresu eksploatacji.
7. Nie należy używać tego produktu do cięcia obiektów poza jego zasięgiem.
8. Podczas używania tego produktu nie wkładaj palców ani innych przedmiotów w szczęki, aby uniknąć obrażeń.
9. Do uderzania nie należy używać głowicy tnącej do śrub zamiast młotka.

Środki ostrożności

1. Aby uniknąć rdzewienia, należy wycierać produkt do sucha, gdy jest mokry.
2. Wnętrze produktu należy czyścić małą szczoteczką z od czasu do czasu, aby utrzymać ją w czystości.
3. Zachowaj ostrożność podczas otwierania, zamykania i używania, aby uniknąć przypadkowego obrażenia.
4. Przechowywać produkt poza zasięgiem dzieci.

SPECYFIKACJE

Model:	8603
Szerokość szczęki	3 cale
Maksymalne otwarcie :	3 cale
Grubość zacisku :	2,4 cala
Głębokość szczęki :	1,2 cala
Kąt obrotu :	360°
Materiał:	Lane żelazo
Maksymalna siła zacisku : 7kN	

OPIS

Żeliwo lite;

Stół obrotowy z możliwością obrotu o 360°;

Nadaje się do montażu na stole.

APLIKACJA

Imadło przenośne służy do mocowania przedmiotów obrabianych. Jest instalowane na stanowiskach roboczych w celu mocowania przedmiotów obrabianych. Jest to niezbędne narzędzie w warsztacie obróbki metali. Obrotowy korpus zacisku tarczowego może obracać się, umożliwiając obrót przedmiotu obrabianego w odpowiednie miejsce. Większość prac monterskich jest wykonywana przy użyciu imadła stołowego. Na przykład piła, pilnik, dłuto oraz elementy do montażu i demontażu.

INSTALACJA

Zamontuj szczypce na stole zaciskowym

1. Instrukcja obsługi

Wysokość pracy operatora będzie odpowiednia, ponieważ stół roboczy

Imadło montuje się na stole roboczym. Zazwyczaj wysokość szczęki jest równa z łokciem w sam raz. To jest OK. Umieść łokieć na imadle.

szczyt i półzaciśnięte pięści sprawiają, że pięść podtrzymuje żuchwę.

Długość i szerokość stołu roboczego będzie zależeć od rodzaju wykonywanej pracy.

2. Środki ostrożności

(1) Odpowiedni stopień dokręcenia podczas zaciskania przedmiotu obrabianego.

Dokręć trzonek dłoni tylko ręką. Nie dodawaj siły.

z pomocą innych narzędzi. Nie należy przekraczać siły trzymania zacisku.

(2) Podczas intensywnej pracy musisz starać się jak najlepiej,

siła skierowana do korpusu zaciskowego.

(3) Nie uderzaj w korpus zacisku ani gładką powierzchnię.

(4) Wyczyść i nasmaruj powierzchnię śruby pociągowej i nakrętki, aby zapewnić jej nie rdzewieje.

LISTA AKCESORIÓW

1 Ośłona na szczęki szczypiec *2

2 Duża ośłona na biurko *1

3 Mała ośłona na biurko *1

4. Instrukcja obsługi *1

Producent: Shanghaimuxinmuyeyouxiangongsi Adres:
Shuangchenglu 803nong11hao1602A-1609shi, baoshanqu, szanghaj 200000 CN.

Importowane do Australii: SIHAO PTY LTD. 1 ROKEVA STREETEASTWOOD NSW 2122
Australia Importowane

do USA: Sanven Technology Ltd. Suite 250, 9166 Anaheim Place, Rancho Cucamonga,
CA 91730

REP WIELKIEJ BRYTANII	
-----------------------	--

YH CONSULTING LIMITED. C/O YH Consulting Limited Biuro
147, Centurion House, London Road, Staines-upon-
Thames, Surrey, TW18 4AX

Przedstawiciel WE	
-------------------	--

E-CrossStu GmbH
Mainzer Landstr.69,
60329 Frankfurt nad Menem.

VEVOR®

VEVOR[®]

Bankschroef

MODEL:8603

VEVOR®

Bankschroef

MODEL:8603



Dit is de originele handleiding. Lees alle instructies zorgvuldig door voordat u het product gebruikt. VEVOR behoudt zich het recht voor om de gebruiksaanwijzing duidelijk te interpreteren. Het uiterlijk van het product is afhankelijk van het product dat u hebt ontvangen. Neemt u het ons niet kwalijk dat we u niet meer op de hoogte stellen van eventuele technologische of software-updates voor ons product.



Waarschuwing - Om het risico op letsel te verminderen, moet de gebruiker de gebruiksaanwijzing lezen
Lees de gebruiksaanwijzing zorgvuldig door.

INSTRUCTIES

WAARSCHUWING:

1. Lees de instructies zorgvuldig door voordat u dit product gebruikt en de specificaties begrijpen.
2. Koppel de stroomtoevoer los voordat u met werkzaamheden begint als de bedrading is doorgesneden.
3. Inspecteer voor elk gebruik; niet gebruiken als ze beschadigd zijn. Als ze los zitten, Draai ze op tijd vast om schade aan de snijkant te voorkomen;
4. Buiten bereik van kinderen houden.
5. Draag bij gebruik van dit product persoonlijke beschermingsmiddelen. uitrusting zoals beschermende handschoenen en een veiligheidsbril om te voorkomen accidenteel letsel.
6. Let bij het gebruik van dit product op het schoonhouden van de kaken en gesmeerd om de levensduur te verlengen.
7. Gebruik dit product niet voor voorwerpen die buiten het bereik van het product worden gesneden.
8. Steek bij het gebruik van dit product uw vingers of andere voorwerpen niet in het water. in de kaken om verwondingen te voorkomen.
9. Gebruik nooit een boutensnijder in plaats van een hamer om te slaan.

Voorzorgsmaatregelen

1. Zorg ervoor dat u het droogveegt als het nat is, om roest te voorkomen.
2. Reinig de binnenkant van het product met een kleine borstel van van tijd tot tijd om het schoon te houden.
3. Wees voorzichtig bij het openen, sluiten en gebruiken om onbedoeld losraken te voorkomen. blessure.
4. Buiten het bereik van kinderen houden.

SPECIFICATIES

Model:	8603
Kaakbreedte γ	3 inch
Maximale opening :	3 inch
Klemdikte :	2,4 inch
Kaakdiepte :	1,2 inch
Rotatiehoek :	360°
Materiaal:	Gietijzer
Maximale klemkracht : 7KN	

BESCHRIJVING

Massief gietijzer;

Draaitafel 360° rotatie;

Geschikt voor montage op tafel.

SOLLICITATIE

Draagbare bankschroef wordt gebruikt om werkstukken vast te klemmen. Hij wordt op werkstations geïnstalleerd om werkstukken vast te klemmen. Het is een onmisbaar gereedschap in de metaalbewerkingswerkplaats. De klem met roterende schijf kan draaien, zodat het werkstuk naar de gewenste positie draait. De meeste werkzaamheden van een monteur worden op de bankschroef uitgevoerd. Denk bijvoorbeeld aan de zaag, de vijl, de beitel en onderdelen voor het installeren en demonteren.

INSTALLATIE

Plaats de tang op de klemtafel

1. Gebruiksaanwijzing

De hoogte van de operator die aan het werk is, zal geschikt zijn omdat de werkbank De bankschroef wordt op de werkbank gemonteerd. Meestal is de bekhoogte vlak. met de elleboog precies goed. Dit is oké. Zet de elleboog op de bankschroef. piek en halfgebalde vuisten waarbij de vuist net de onderkaak ondersteunt. De lengte en breedte van de werkbank worden bepaald door het werk.

2. Waarschuwingen

(1) De juiste mate van strakheid bij het vastklemmen van het werkstuk.

Draai de handschacht alleen met de hand vast. Voeg geen extra kracht toe met met behulp van ander gereedschap. De klemkracht mag niet worden overschreden.

(2) Als je hard werkt, moet je je best doen om kracht gericht op het klemlichaam.

(3) Klop niet op het klemlichaam en het gladde oppervlak.

(4) Maak het oppervlak van de leidspindel en de moer schoon en smeer het, zodat het zal niet roesten.

ACCESSOIRELIJST

1. Tang mondkapje *2

2. Grote bureaubladhoes *1

3. Kleine bureaubladhoes *1

4. Gebruikershandleiding *1

Fabrikant: Shanghaimuxinmuyeyouxiangongsi **Adres:**

Shuangchenglu 803nong11hao1602A-1609shi, baoshanqu, shanghai 200000 CN.

Geïmporteerd naar AUS: SIHAO PTY LTD. 1 ROKEVA STREETEASTWOOD NSW
2122 Australië

Geïmporteerd naar de VS: Sanven Technology Ltd. Suite 250, 9166 Anaheim Place,
Rancho Cucamonga, CA 91730



YH CONSULTING LIMITED. T.a.v. YH Consulting Limited
Kantoor 147, Centurion House, London Road, Staines-
upon-Thames, Surrey, TW18 4AX



E-CrossStu GmbH
Mainzer Landstr.69,
60329 Frankfurt am Main.

VEVOR[®]

VEVOR®

BÄNKSKRUVSTYCKE

MODELL: 8603

MODELL: 8603



Detta är originalinstruktionerna, vänligen läs alla instruktioner noggrant innan du använder produkten. VEVOR förbehåller sig en tydlig tolkning av vår användarmanual. Produktens utseende ska vara beroende av den produkt du mottagit. Vi ber om ursäkt för att vi inte kommer att informera dig igen om det finns några teknik- eller programuppdateringar för vår produkt.



Varning – För att minska risken för skador måste användaren läsa bruksanvisningen noggrant.

INSTRUKTIONER

VARNING:

1. Läs instruktionerna noggrant innan du använder produkten och förstå specifikationerna.
2. Koppla bort strömförsörjningen före arbete om kablarna har gått av.
3. Kontrollera före varje användning; använd inte om de är skadade. Om de är lösa, dra åt dem i tid för att undvika skador på skäreppen;
4. Förvaras utom räckhåll för barn.
5. Var noga med att bära personlig skyddsutrustning när du använder den här produkten. utrustning såsom skyddshandskar och skyddsglasögon för att förhindra oavsiktlig skada.
6. Var noga med att hålla käftarna rena när du använder den här produkten. smörjas för att förlänga livslängden.
7. Använd inte denna produkt för föremål som skärs bortom dess räckvidd.
8. Placera inte fingrarna eller andra föremål i produkten när du använder den. i käkarna för att undvika skador.
9. Använd inte bultsaxen istället för en hammare för att slå.

Försiktighetsåtgärder

1. Torka torrt när det är vått för att undvika rost.
2. Rengör produktens insida med en liten borste från då och då för att hålla det rent.
3. Var försiktig vid öppning, stängning och användning för att undvika oavsiktlig skada.
4. Förvara denna produkt utom räckhåll för barn.

SPECIFIKATIONER

Modell:	8603
Käkbredd	3 tum
Maximal öppning	3 tum
Klämtjocklek	2,4 tum
Käkdjup	1,2 tum
Rotationsvinkel	360°
Material:	Gjutjärn
Maximal klämkraft	: 7KN

BESKRIVNING

Massivt gjutjärn;

Rotationsbord 360° rotation;

Lämplig för installation på bordet.

ANSÖKAN

Bärbart skruvstöd används för att spänna fast arbetsstycken. Det installeras på arbetsstationer för att spänna fast arbetsstycken. Det är ett nödvändigt verktyg i metallbearbetningsverkstaden. Den roterande skivformade klämkroppen kan rotera så att arbetsstycket roterar till lämplig plats. Det mesta av montörens arbete utförs på skruvstället. Till exempel sågen, filen, mejseln och komponenter vid montering och demontering.

INSTALLATION

Montera tången på klämbordet

1. Bruksanvisning

Operatörens arbetshöjd kommer att vara lämplig eftersom bänken Skruvstycket är installerat på arbetsbänken. Vanligtvis är käfthöjden i jämnhöjd med med armbågen precis rätt. Detta är okej. Sätt armbågen på skruvstället spetsiga och halvt knutna nävar så att näven precis stöder mandibeln. Arbetsbänkens längd och bredd bestäms av arbetet.

2. Varningar

(1) Lämplig åtdragningsgrad vid fastspänning av arbetsstycket.

Dra bara åt handskftet med handen. Öka inte styrkan med hjälp av andra verktyg. Klämhållkraften får inte överskridas.

(2) När du arbetar hårt måste du göra ditt bästa för att

styrka som beklädnad för att klämma fast kroppen.

(3) Stöt inte på klämmans kropp och släta yta.

(4) Rengör och smörj ytan på ledarskruven och muttern så att den kommer inte att rosta.

TILLBEHÖRSLISTA

1. Tångmunskydd * 2

2. Stort skrivbordsskydd *1

3. Litet skrivbordsskydd *1

4. Användarmanual *1

Tillverkare: Shanghai muxinmuyeyouxiangongsi **Adress:**

Shuangchenglu 803nong11hao1602A-1609shi, baoshanqu, shanghai 200000 CN.

Importerad till Australien: SIHAO PTY LTD. 1 ROKEVA STREET EASTWOOD NSW
2122 Australien

Importerad till USA: Sanven Technology Ltd. Suite 250, 9166 Anaheim Place, Rancho
Cucamonga, CA 91730

Storbritanniens republikaner	
------------------------------	--

YH CONSULTING LIMITED. C/O YH Consulting Limited
Kontor 147, Centurion House, London Road, Staines-
upon-Thames, Surrey, TW18 4AX

EG-representant	
-----------------	--

E-CrossStu GmbH
Mainzer Landstr.69,
60329 Frankfurt am Main.

VEVOR[®]