

VEVOR[®]

TOUGH TOOLS, HALF PRICE

Technical Support and E-Warranty Certificate

www.vevor.com/support

MACHINERY MOVER USER MANUAL

MODEL: 6T, 5T

We continue to be committed to provide you tools with competitive price.

"Save Half", "Half Price" or any other similar expressions used by us only represents an estimate of savings you might benefit from buying certain tools with us compared to the major top brands and does not necessarily mean to cover all categories of tools offered by us. You are kindly reminded to verify carefully when you are placing an order with us if you are actually saving half in comparison with the top major brands.

VEVOR®

TOUGH TOOLS, HALF PRICE

MACHINERY MOVER

MODEL:6T



MODEL: 5T



Note: The actual product you receive determines its look.

NEED HELP? CONTACT US!

Have product questions? Need technical support? Please feel free to contact us:

Technical Support and E-Warranty Certificate
www.vevor.com/support

This is the original instruction, please read all manual instructions carefully before operating. VEVOR reserves a clear interpretation of our user manual. The appearance of the product shall be subject to the product you received. Please forgive us that we won't inform you again if there are any technology or software updates on our product.

⚠️ WARNING

1. Read carefully and understand all **ASSEMBLY AND OPERATION INSTRUCTIONS** before operating.
2. Failure to follow the safety rules and other basic safety precautions may result in serious personal injury.

GENERAL SAFETY RULES

1. It is recommended to use this product on flat, hard ground.
2. It is strictly prohibited to use this product on uneven or soft ground, which is liable to cause property and personal injury.
3. This product is not suitable for use on sloping ground, otherwise accidents will occur easily.
4. Do not use more than the product load capacity.
5. Because the ground is not smooth, the wheels of each mover may not be all involved in the work; it is recommended to use under the nominal load.
6. When using this product, it should be moved slowly at a low speed, as excessive speed can easily cause the mover to slide out, and accidents happen easily.
7. When the load is lighter, the steering performance of the mover is about good; conversely, the steering performance of the mover is not good. Do not swerve when the operator is struggling to turn. Heavy-duty steering will cause serious wear on PU wheels, it is recommended to use Jack lifting to assist the mover steering.
8. Do not recommend the use of a single or 2 movers together to carry large equipment, such use is not safe; For heavy equipment, 3 or 4 movers are usually used together.
9. For high and narrow equipment, due to the high center of gravity, the use of mover handling measures to prevent possible overturning.
10. When multiple movers are used together, rubber pads are added to ensure consistency in height; When handling, control the direction of each mover should be consistent, otherwise it is difficult or impossible to move. When turning, it is suggested to lift the weight slightly with the aid of Jack and other tools to facilitate the mover to turn.

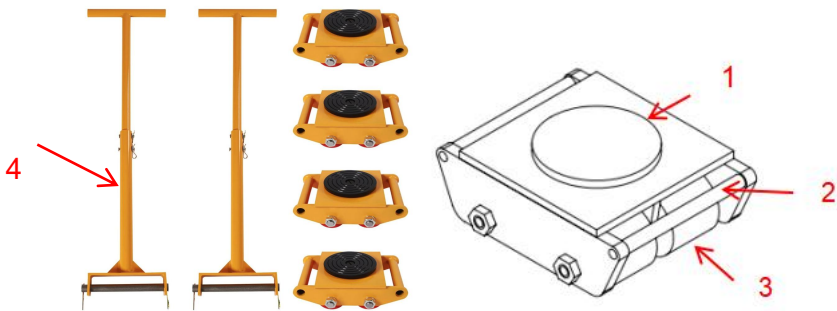
SAVE THESE INSTRUCTIONS

MODEL AND PARAMETERS

| Model | 6T | 5T |
|----------------------|--------------|--------------|
| Total Load Capacity | 6T | 8800 lbs |
| Single Load Capacity | 1.5T | 8800 lbs |
| Package | 4 | 1 |
| Number of Wheels | 4 | 5 |
| Wheel Type | PU | PU |
| Material | Carbon Steel | Carbon Steel |
| Color | Yellow | Yellow |

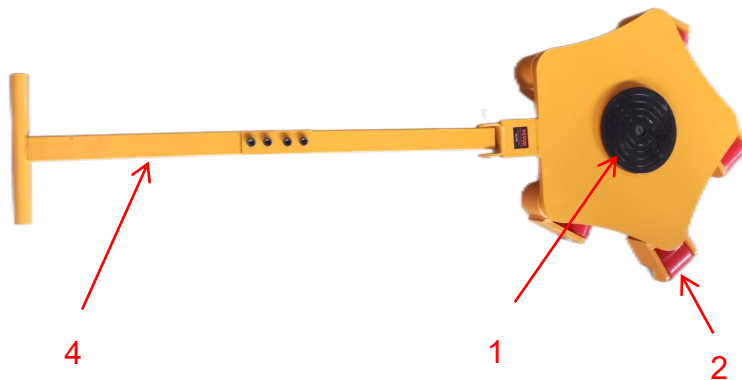
STRUCTURE DIAGRAM

MODEL: 6T



1. Rotary Disc 2. Integrated Tie Rod 3. Wheel 4. Pull rod

MODEL: 5T



1. Rotary Disc 2. Integrated Tie Rod 3. Wheel

COMPONENTS

| NO. | Name | 6T | 5T |
|-----|------------------|----|----|
| 1 | Machinery Mover | 4 | 1 |
| 2 | Glove | / | 1 |
| 3 | Bolt+Nut | / | 4 |
| 4 | Pull Rod Pin | 2 | / |
| 5 | Connecting Sheet | / | 2 |
| 6 | Handle | 2 | 1 |
| 7 | Connecting Rod | 2 | 1 |
| 8 | Connecting Pin | 2 | 1 |
| 9 | User manual | 1 | 1 |

OPERATING INSTRUCTION

Step1: Use a large pry bar or hydraulic jack to lift the equipment.

Step2: Place the industrial machinery movers at the bottom of the equipment.

Step3: Ensure that the equipment is placed in the load-bearing center of the industrial machinery mover.

Step4: When using this product, it should be moved slowly at a low speed, as excessive speed can easily cause the movers to slide out.

NOTE: According to the different weights and sizes of the equipment to choose the industrial machinery mover model, there are five styles to choose from, as shown below (Show pictures are not product pictures, only for example)

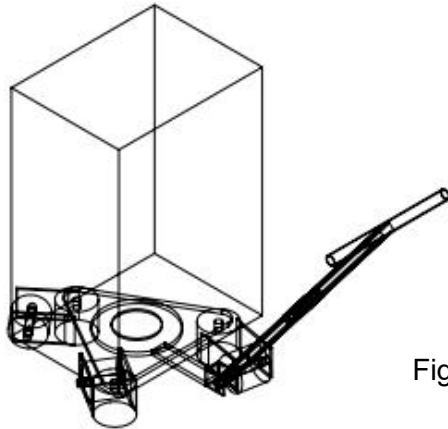


Fig.1

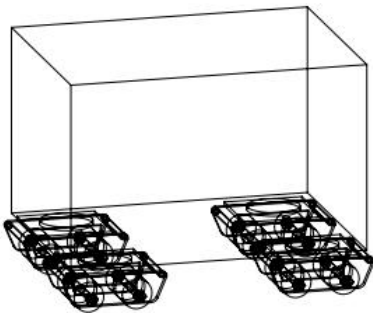


Fig.2

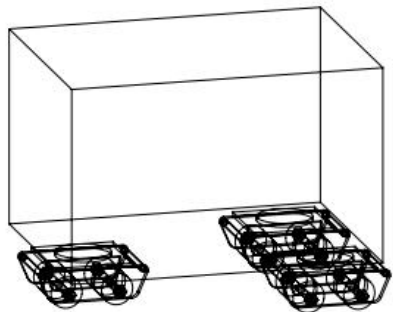


Fig.3

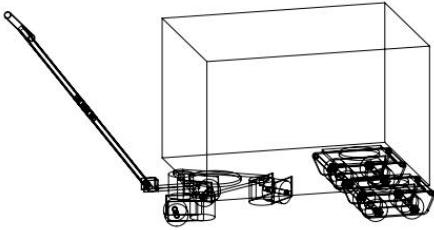


Fig.4

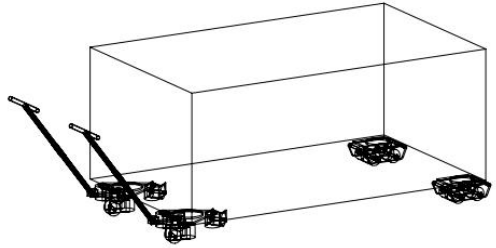
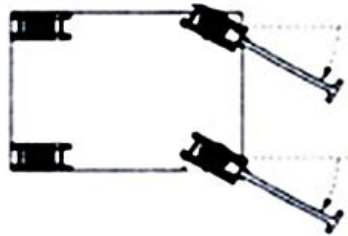
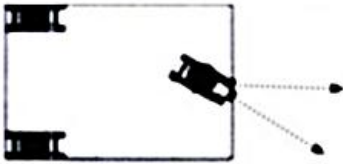


Fig.5

2 Steering Modes For Reference:



Manufacturer: Shanghaimuxinmuyeyouxiangongsi

Address: Shuangchenglu 803nong11hao1602A-1609shi, baoshanqu, shanghai 200000 CN.

Imported to AUS: SIHAO PTY LTD, 1 ROKEVA STREETEASTWOOD NSW 2122 Australia

Imported to USA: Sanven Technology Ltd., Suite 250, 9166 Anaheim Place, Rancho Cucamonga, CA 91730

| | |
|----|-----|
| EC | REP |
|----|-----|

E-CrossStu GmbH
Mainzer Landstr.69, 60329 Frankfurt am Main.

| | |
|----|-----|
| UK | REP |
|----|-----|

YH CONSULTING LIMITED.
C/O YH Consulting Limited Office 147, Centurion House,
London Road, Staines-upon-Thames, Surrey, TW18 4AX

VEVOR[®]

TOUGH TOOLS, HALF PRICE

Technical Support and E-Warranty Certificate

www.vevor.com/support

VEVOR[®]

TOUGH TOOLS, HALF PRICE

Assistance technique et certificat de garantie
électronique www.vevor.com/support

TRANSPORTEUR DE MACHINES MANUEL D'UTILISATION

MODÈLE : 6T, 5T

Nous continuons à nous engager à vous fournir des outils à des prix compétitifs.

« Économisez la moitié », « Moitié prix » ou toute autre expression similaire utilisée par nous ne représente qu'une estimation des économies que vous pourriez réaliser en achetant certains outils chez nous par rapport aux grandes marques et ne couvre pas nécessairement toutes les catégories d'outils que nous proposons.

Nous vous rappelons de bien vouloir vérifier soigneusement lorsque vous passez une commande chez nous si vous économisez réellement la moitié par rapport aux grandes marques.

VEVOR[®]
TOUGH TOOLS, HALF PRICE

TRANSPORTEUR DE MACHINES

MODÈLE : 6T



MODÈLE : 5T



Remarque : le produit réel que vous recevez détermine son apparence.

BESOIN D'AIDE? CONTACTEZ-NOUS!

Vous avez des questions sur nos produits ? Vous avez besoin d'assistance technique ?
N'hésitez pas

à nous contacter : Assistance technique et certificat de garantie
électronique www.vevor.com/support

Il s'agit de la notice d'utilisation d'origine. Veuillez lire attentivement toutes les instructions du manuel avant de l'utiliser. VEVOR se réserve le droit d'interpréter clairement notre manuel d'utilisation. L'apparence du produit dépend du produit que vous avez reçu. Veuillez nous excuser, nous ne vous informerons plus en cas de mise à jour technologique ou logicielle de notre produit.



1. Lisez attentivement et comprenez toutes les instructions d'ASSEMBLAGE ET D'UTILISATION INSTRUCTIONS avant l'utilisation.
2. Le non-respect des règles de sécurité et des autres précautions de sécurité de base peut entraîner des blessures corporelles graves.

RÈGLES GÉNÉRALES DE SÉCURITÉ

1. Il est recommandé d'utiliser ce produit sur un sol plat et dur.
2. Il est strictement interdit d'utiliser ce produit sur un sol irrégulier ou meuble, ce qui risque de provoquer des blessures matérielles et corporelles.
3. Ce produit ne convient pas à une utilisation sur un terrain en pente, sinon des accidents se produiront facilement.
4. N'utilisez pas une charge supérieure à celle autorisée par le produit.
5. Étant donné que le sol n'est pas lisse, les roues de chaque déménageur peuvent ne pas être tous impliqués dans le travail ; il est recommandé d'utiliser sous le nom charger.
6. Lorsque vous utilisez ce produit, il doit être déplacé lentement et à faible vitesse, car une vitesse excessive peut facilement provoquer le glissement du déménageur et des accidents
Cela peut arriver facilement.
7. Lorsque la charge est plus légère, les performances de direction du déménageur sont d'environ bon ; à l'inverse, les performances de direction du moteur ne sont pas bonnes.
ne dévie pas lorsque l'opérateur a du mal à tourner. La direction robuste
provoquer une usure grave des roues en PU, il est recommandé d'utiliser un cric de levage pour
aider à la direction du moteur.
8. Ne recommandez pas l'utilisation d'un seul ou de deux déménageurs ensemble pour transporter gros équipement, une telle utilisation n'est pas sûre ; Pour les équipements lourds, 3 ou 4 déménageurs sont généralement utilisés ensemble.
9. Pour les équipements hauts et étroits, en raison du centre de gravité élevé, le utilisation de mesures de manutention du déménageur pour éviter tout renversement éventuel.
10. Lorsque plusieurs déménageurs sont utilisés ensemble, des tampons en caoutchouc sont ajoutés pour assurer la cohérence de la hauteur ; Lors de la manipulation, contrôler la direction de chaque le moteur doit être cohérent, sinon il est difficile, voire impossible, de bouger. Lorsque vous tournez, il est suggéré de soulever légèrement le poids à l'aide de Cric et autres outils pour faciliter le retournement du déménageur.

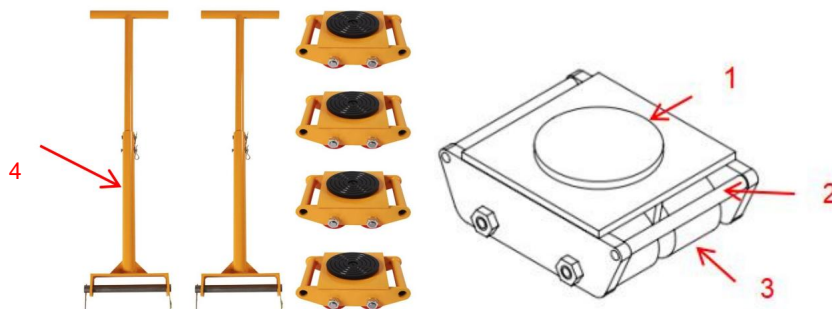
CONSERVEZ CES INSTRUCTIONS

MODÈLE ET PARAMÈTRES

| Modèle | 6T | 5T |
|---------------------------|------------------|------------------|
| Capacité de charge totale | 6T | 8800 livres |
| Capacité de charge unique | 1,5T | 8800 livres |
| Emballer | 4 | 1 |
| Nombre de roues | 4 | 5 |
| Type de roue | PU | PU |
| Matériel | Acier au carbone | Acier au carbone |
| Couleur | Jaune | Jaune |

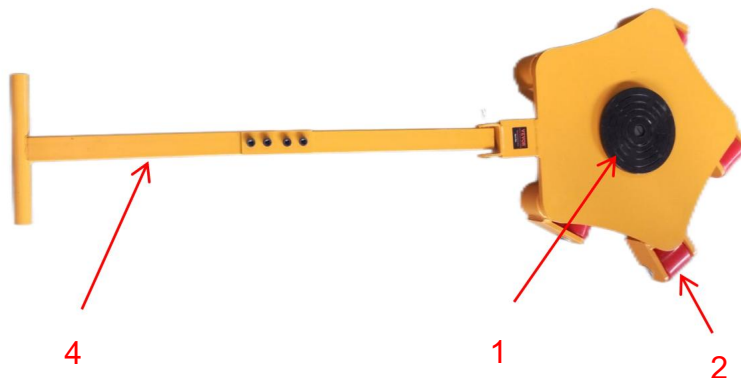
SCHÉMA DE STRUCTURE

MODÈLE : 6T



1. Disque rotatif 2. Tirant d'accouplement intégré 3. Roue 4. Tige de traction

MODÈLE : 5T



1. Disque rotatif 2. Tirant d'accouplement intégré 3. Roue

COMPOSANTS

| NON. | Nom | 6T | 5T |
|------|---------------------------------|----|----|
| 1 | Déménageur de machines | 4 | 1 |
| 2 | Gant | / | 1 |
| 3 | Boulon+écrou | / | 4 |
| 4 | Goupille de la tige de traction | 2 | / |
| 5 | Feuille de connexion | / | 2 |
| 6 | Poignée | 2 | 1 |
| 7 | Bielle | 2 | 1 |
| 8 | Broche de connexion | 2 | 1 |
| 9 | Manuel d'utilisation | 1 | 1 |

MODE D'EMPLOI

Étape 1 : Utilisez un grand levier ou un cric hydraulique pour soulever l'équipement.

Étape 2 : Placez les déménageurs de machines industrielles au bas de la
équipement.

Étape 3 : Assurez-vous que l'équipement est placé au centre porteur de la charge
le déménageur de machines industrielles.

Étape 4 : Lorsque vous utilisez ce produit, il doit être déplacé lentement et à faible vitesse, car une
vitesse excessive peut facilement faire glisser les déménageurs.

REMARQUE : En fonction des différents poids et tailles de l'équipement à
choisissez le modèle de déménageur de machines industrielles, il existe cinq styles à
choisissez parmi, comme indiqué ci-dessous (les images présentées ne sont pas des images de produits, uniquement
Par exemple)

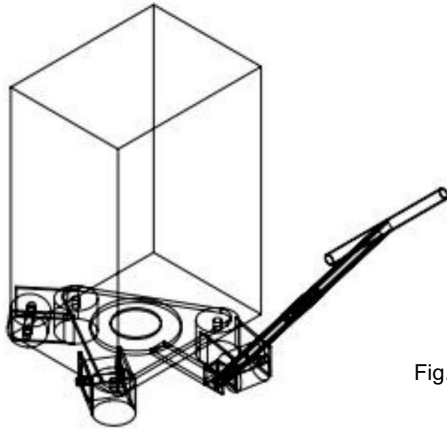


Fig.1

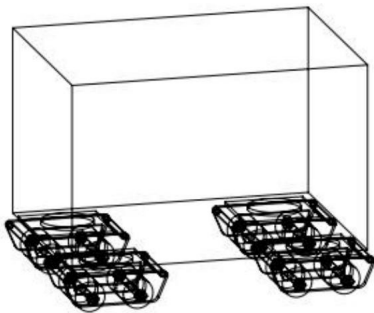


Fig.2

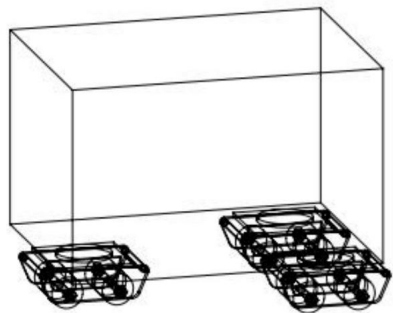


Fig.3

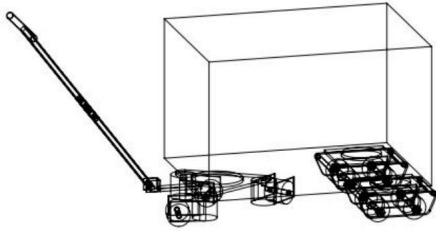


Fig.4

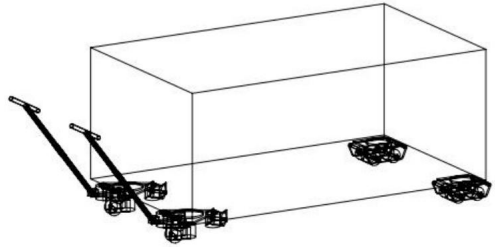
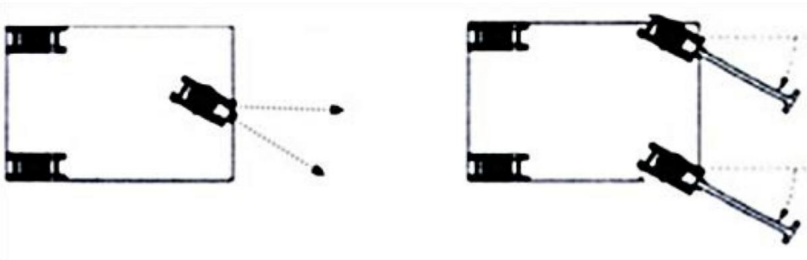


Fig.5

2 modes de direction pour référence :

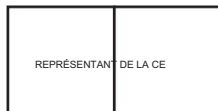


Fabricant : Shanghai muxinmuyeyouxiangongsi

Adresse : Shuangchenglu 803nong11hao1602A-1609shi, baoshanqu, shanghai 200000 CN.

Importé en Australie : SIHAO PTY LTD, 1 ROKEVA STREET, ASTWOOD NSW 2122 Australie

Importé aux États-Unis : Sanven Technology Ltd., Suite 250, 9166 Anaheim Place, Rancho Cucamonga, CA 91730



E-CrossStu GmbH

Mainzer Landstr.69, 60329 Francfort-sur-le-Main.



YH CONSULTING LIMITÉE.

C/O YH Consulting Limited Bureau 147, Centurion House,
Route de Londres, Staines-upon-Thames, Surrey, TW18 4AX

VEVOR®
TOUGH TOOLS, HALF PRICE

Assistance technique et certificat de garantie
électronique www.vevor.com/support

VEVOR[®]

TOUGH TOOLS, HALF PRICE

Technischer Support und E-Garantie-Zertifikat

www.vevor.com/support

MASCHINENBEWEGER

BENUTZERHANDBUCH

MODELL: 6T, 5T

Wir sind weiterhin bestrebt, Ihnen Werkzeuge zu wettbewerbsfähigen Preisen anzubieten.

„Sparen Sie die Hälfte“, „Halber Preis“ oder andere ähnliche Ausdrücke, die wir verwenden, stellen nur eine Schätzung der Ersparnis dar, die Sie beim Kauf bestimmter Werkzeuge bei uns im Vergleich zu den großen Topmarken erzielen können, und decken nicht unbedingt alle von uns angebotenen Werkzeugkategorien ab. Wir möchten Sie freundlich daran erinnern, bei Ihrer Bestellung bei uns sorgfältig zu prüfen, ob Sie im Vergleich zu den großen Topmarken tatsächlich die Hälfte sparen.

VEVOR[®]
TOUGH TOOLS, HALF PRICE

MASCHINENBEWEGER

MODELL: 6T



MODELL: 5T



Hinweis: Das tatsächliche Produkt, das Sie erhalten, bestimmt sein Aussehen.

Brauchen Sie Hilfe? Kontaktieren Sie uns!

Haben Sie Fragen zum Produkt? Benötigen Sie technischen Support? Bitte kontaktieren Sie uns:

Technischer Support und E-Garantie-Zertifikat www.vevor.com/support

Dies ist die Originalanleitung. Bitte lesen Sie alle Anweisungen sorgfältig durch, bevor Sie das Gerät in Betrieb nehmen. VEVOR behält sich eine klare Auslegung unserer Bedienungsanleitung vor. Das Erscheinungsbild des Produkts richtet sich nach dem Produkt, das Sie erhalten haben. Bitte verzeihen Sie uns, dass wir Sie nicht erneut informieren, wenn es Technologie- oder Software-Updates für unser Produkt gibt.



1. Lesen Sie sorgfältig und verstehen Sie alle **MONTAGE UND BETRIEB**

VORBEREITUNG **DER INBETRIEBNAHME** DIE ANLEITUNG.

2. Die Nichtbeachtung der Sicherheitsregeln und anderer grundlegender Sicherheitsvorkehrungen kann kann zu schweren Verletzungen führen.

ALLGEMEINE SICHERHEITSGEDELN

1. Es wird empfohlen, dieses Produkt auf ebenem, hartem Boden zu verwenden.

2. Es ist strengstens verboten, dieses Produkt auf unebenem oder weichem Boden zu verwenden, da dies zu Sach- und Personenschäden führen kann.

3. Dieses Produkt ist nicht für den Einsatz auf abschüssigem Gelände geeignet, da sonst Es kommt leicht zu Unfällen.

4. Überschreiten Sie nicht die Tragfähigkeit des Produkts.

5. Da der Boden nicht eben ist, können die Räder der einzelnen Mover nicht alle an der Arbeit beteiligt sein; es wird empfohlen, unter der Nenn laden.

6. Bei der Verwendung dieses Produkts sollte es langsam und mit niedriger Geschwindigkeit bewegt werden, da Bei zu hoher Geschwindigkeit kann es leicht zu einem Herausrutschen des Mover und zu Unfällen kommen. passieren leicht.

7. Bei geringerer Last beträgt die Lenkleistung des Movers ca.

gut; umgekehrt ist die Lenkleistung des Movers nicht gut.

nicht ausweichen, wenn der Bediener versucht, abzubiegen. Die Hochleistungslenkung wird verursachen ernsthaften Verschleiß an PU-Rädern, wird empfohlen, Jack Heben zu verwenden, um unterstützen die Lenkung des Movers.

8. Es wird nicht empfohlen, einen einzelnen oder zwei Mover zusammen zu verwenden, um

Bei großen Geräten ist eine solche Verwendung nicht sicher; Für schwere Geräte sind 3 oder 4 Mover erforderlich werden normalerweise zusammen verwendet.

9. Bei hohen und schmalen Geräten ist aufgrund des hohen Schwerpunkts die Einsatz von Mover-Handling-Maßnahmen, um ein mögliches Umkippen zu verhindern.

10. Wenn mehrere Mover zusammen verwendet werden, werden Gummipads hinzugefügt

sorgen für Konsistenz in der Höhe; Kontrollieren Sie beim Umgang die Richtung jedes

Der Mover sollte konsistent sein, sonst ist es schwierig oder unmöglich,

bewegen. Beim Drehen wird empfohlen, das Gewicht mit Hilfe von leicht anzuheben

Wagenheber und andere Werkzeuge, die das Wenden des Mover erleichtern.

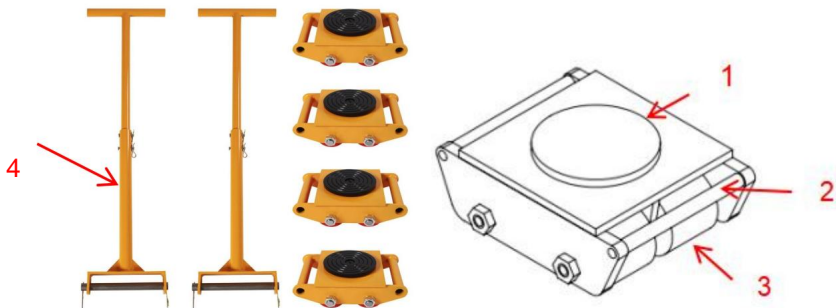
BEWAHREN SIE DIESE ANWEISUNGEN AUF

MODELL UND PARAMETER

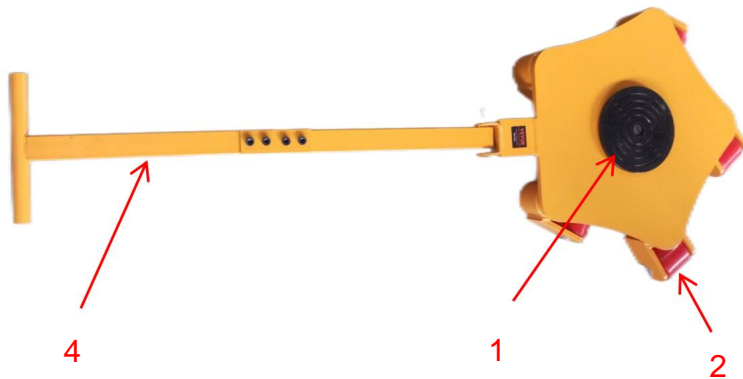
| Modell | 6T | 5T |
|---------------------|------------------|------------------|
| Gesamtragfähigkeit | 6T | 8800 Pfund |
| Einzelladefähigkeit | 1.5T | 8800 Pfund |
| Paket | 4 | 1 |
| Anzahl Räder | 4 | 5 |
| Radtyp | KÖNNTE | KÖNNTE |
| Material | Kohlenstoffstahl | Kohlenstoffstahl |
| Farbe | Gelb | Gelb |

STRUKTURDIAGRAMM

MODELL: 6T



1. Drehscheibe 2. Integrierte Spurstange 3. Rad 4. Zugstange

MODELL: 5T

1. Drehscheibe 2. Integrierte Spurstange 3.Rad

KOMPONENTEN

| NEIN. | Name | 6T | 5T |
|-------|-----------------------|----|----|
| 1 | Maschinentransporteur | 4 | 1 |
| 2 | Handschuh | / | 1 |
| 3 | Schraube+Mutter | / | 4 |
| 4 | Zugstangenstift | 2 | / |
| 5 | Verbindungsblatt | / | 2 |
| 6 | Handhaben | 2 | 1 |
| 7 | Pleuelstange | 2 | 1 |
| 8 | Verbindungsstift | 2 | 1 |
| 9 | Benutzerhandbuch | 1 | 1 |

BEDIENUNGSANLEITUNG

Schritt 1: Verwenden Sie ein großes Brecheseisen oder einen hydraulischen Wagenheber, um das Gerät anzuheben.

Schritt 2: Platzieren Sie die Industriemaschinen-Mover am Boden des Ausrüstung.

Schritt 3: Stellen Sie sicher, dass das Gerät in der tragenden Mitte des der Industriemaschinentransporteur.

Schritt 4: Bei der Verwendung dieses Produkts sollte es langsam und mit niedriger Geschwindigkeit bewegt werden, da eine zu hohe Geschwindigkeit leicht dazu führen kann, dass die Mover herausrutschen.

HINWEIS: Je nach den unterschiedlichen Gewichten und Größen der zu Wählen Sie das Modell des Industriemaschinentransporters. Es gibt fünf Ausführungen zur Auswahl, wie unten gezeigt (Anzegebilder sind keine Produktbilder, sondern nur Zum Beispiel)

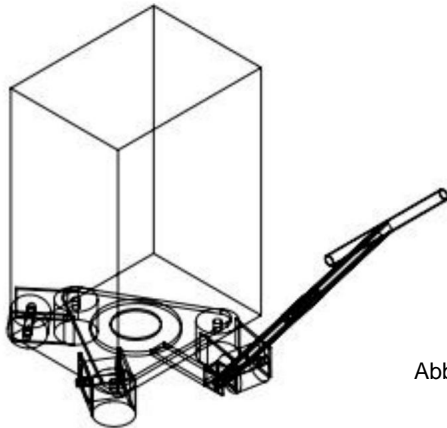


Abb.1

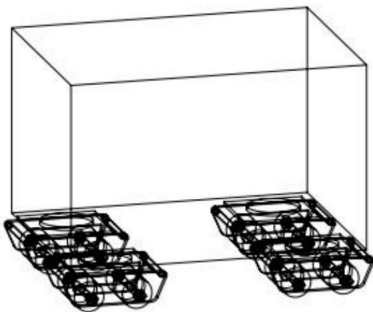


Abb.2

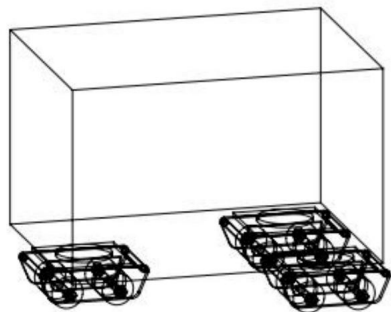


Abb.3

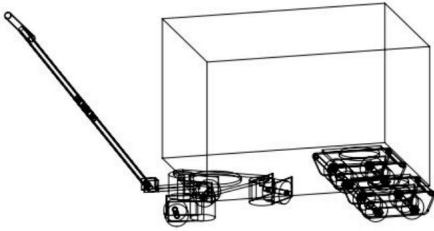


Abb.4

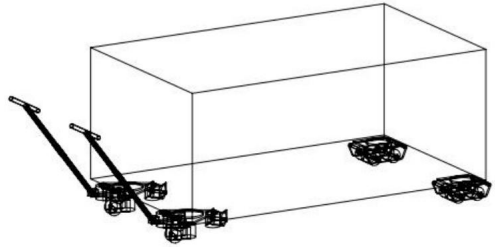
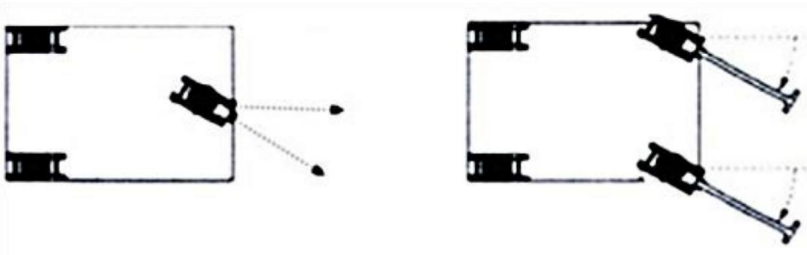


Abb.5

2 Lenkmodi als Referenz:



Hersteller: Shanghaimuxinmuyeyouxiangongsi

Adresse: Shuangchenglu 803nong11hao1602A-1609shi, baoshanqu, Shanghai 200000 CN.

Nach AUS importiert: SIHAO PTY LTD, 1 ROKEVA STREETEASTWOOD NSW 2122 Australien

Importiert in die USA: Sanven Technology Ltd., Suite 250, 9166 Anaheim Place, Rancho Cucamonga, CA 91730

| | |
|------------------|--|
| Vertreter der EG | |
|------------------|--|

E-CrossStu GmbH
Mainzer Landstr.69, 60329 Frankfurt am Main.

| | |
|--------|--|
| UK REP | |
|--------|--|

YH CONSULTING LIMITED.
C/O YH Consulting Limited Office 147, Centurion House,
London Road, Staines-upon-Thames, Surrey, TW18 4AX

VEVOR[®]
TOUGH TOOLS, HALF PRICE

Technischer Support und E-Garantie-Zertifikat
www.vevor.com/support

VEVOR[®]

TOUGH TOOLS, HALF PRICE

Supporto tecnico e certificato di garanzia

elettronica www.vevor.com/support

TRASLOCO DI MACCHINARI

MANUALE D'USO

MODELLO: 6T, 5T

Continuiamo a impegnarci per fornirvi strumenti a prezzi competitivi.

"Risparmia la metà", "Metà prezzo" o qualsiasi altra espressione simile da noi utilizzata rappresenta solo una stima del risparmio che potresti ottenere acquistando determinati utensili con noi rispetto ai principali marchi principali e non significa necessariamente coprire tutte le categorie di utensili da noi offerti. Ti ricordiamo gentilmente di verificare attentamente quando effettui un ordine con noi se stai effettivamente risparmiando la metà rispetto ai principali marchi principali.

VEVOR[®]
TOUGH TOOLS, HALF PRICE

TRASLOCO DI MACCHINARI

MODELLO: 6T



MODELLO: 5T



Nota: l'aspetto del prodotto che riceverai ne determina l'aspetto.

HAI BISOGNO DI AIUTO? CONTATTACI!

Hai domande sul prodotto? Hai bisogno di supporto tecnico? Non esitare a contattarci:

Supporto

**tecnico e certificato di garanzia elettronica [www.vevor.com/
support](http://www.vevor.com/support)**

Questa è l'istruzione originale, si prega di leggere attentamente tutte le istruzioni del manuale prima di utilizzare. VEVOR si riserva una chiara interpretazione del nostro manuale utente. L'aspetto del prodotto sarà soggetto al prodotto ricevuto. Vi preghiamo di perdonarci se non vi informeremo di nuovo se ci sono aggiornamenti tecnologici o software sul nostro prodotto.

WARNING

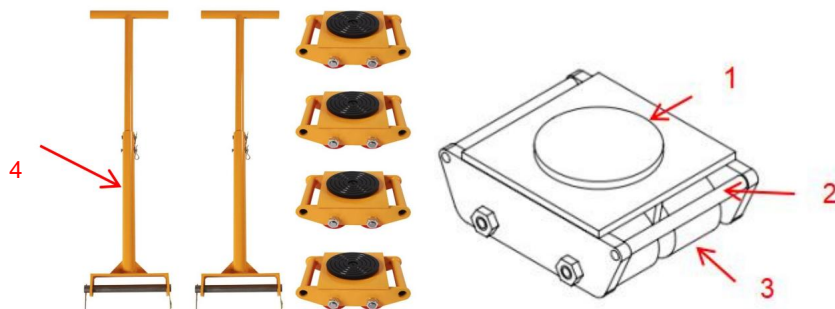
1. Leggere attentamente e comprendere tutte le **istruzioni di MONTAGGIO E FUNZIONAMENTO ISTRUZIONI** prima di operare.
2. La mancata osservanza delle norme di sicurezza e di altre precauzioni di sicurezza di base può provocare gravi lesioni personali.

NORME GENERALI DI SICUREZZA

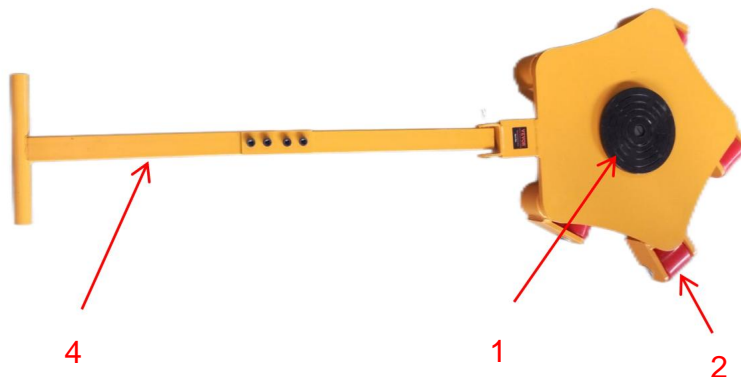
1. Si consiglia di utilizzare questo prodotto su terreni piani e duri.
2. È severamente vietato utilizzare questo prodotto su terreni irregolari o morbidi, poiché ciò potrebbe causare lesioni personali e materiali.
3. Questo prodotto non è adatto all'uso su terreni in pendenza, altrimenti gli incidenti si verificherebbero facilmente.
4. Non utilizzare un carico superiore alla capacità del prodotto.
5. Poiché il terreno non è liscio, le ruote di ogni motore potrebbero non essere tutti coinvolti nel lavoro; si consiglia di utilizzare sotto il nominale carico.
6. Quando si utilizza questo prodotto, deve essere spostato lentamente a bassa velocità, come una velocità eccessiva può facilmente causare lo scivolamento del mezzo e incidenti accadere facilmente.
7. Quando il carico è più leggero, le prestazioni di sterzata del trasportatore sono circa buone; al contrario, le prestazioni di sterzata del motore non sono buone. non sterzare quando l'operatore ha difficoltà a girare. Lo sterzo per impieghi gravosi causare una grave usura delle ruote in PU, si consiglia di utilizzare il sollevamento con cricco assistere lo sterzo del mezzo.
8. Non raccomandare l'uso di uno o due traslocatori insieme per il trasporto grandi attrezzature, tale utilizzo non è sicuro; Per attrezzature pesanti, 3 o 4 traslocatori vengono solitamente utilizzati insieme.
9. Per attrezzature alte e strette, a causa del baricentro alto, il utilizzo di misure di movimentazione del traslocatore per evitare possibili ribaltamenti.
10. Quando vengono utilizzati più dispositivi di spostamento insieme, vengono aggiunti cuscinetti in gomma garantire la coerenza in altezza; Durante la movimentazione, controllare la direzione di ogni il traslocatore deve essere coerente, altrimenti è difficile o impossibile muoversi. Quando si gira, si consiglia di sollevare leggermente il peso con l'ausilio di Cric e altri attrezzi per facilitare la svolta del traslocatore.

SALVA QUESTE ISTRUZIONI**MODELLO E PARAMETRI**

| Modello | 6T | 5T |
|----------------------------|---------------------|---------------------|
| Capacità di carico totale | 6T | 8800 libbre |
| Capacità di carico singolo | 1,5T | 8800 libbre |
| Pacchetto | 4 | 1 |
| Numero di ruote | 4 | 5 |
| Tipo di ruota | POTEVO | POTEVO |
| Materiale | Acciaio al carbonio | Acciaio al carbonio |
| Colore | Giallo | Giallo |

SCHEMA DELLA STRUTTURA**MODELLO: 6T**

1. Disco rotante 2. Tirante integrato 3. Ruota 4. Tirante

MODELLO: 5T

1. Disco rotante 2. Tirante integrato 3. Ruota

COMPONENTI

| NO. | Nome | 6T | 5T |
|-----|------------------------|----|----|
| 1 | Trasloco di macchinari | 4 | 1 |
| 2 | Guanto | / | 1 |
| 3 | Bullone+dado | / | 4 |
| 4 | Perno di trazione | 2 | / |
| 5 | Foglio di collegamento | / | 2 |
| 6 | Maniglia | 2 | 1 |
| 7 | Biella | 2 | 1 |
| 8 | Perno di collegamento | 2 | 1 |
| 9 | Manuale d'uso | 1 | 1 |

ISTRUZIONI PER L'USO

Fase 1: Utilizzare un grande piede di porco o un martinetto idraulico per sollevare l'attrezzatura.

Fase 2: Posizionare i trasportatori di macchinari industriali nella parte inferiore del attrezzatura.

Fase 3: Assicurarsi che l'attrezzatura sia posizionata nel centro portante del trasportatore di macchinari industriali.

Fase 4: Quando si utilizza questo prodotto, spostarlo lentamente e a bassa velocità, poiché una velocità eccessiva può facilmente causare lo scivolamento dei dispositivi di spostamento.

NOTA: In base ai diversi pesi e dimensioni delle attrezzature da scegli il modello di trasportatore di macchinari industriali, ci sono cinque stili tra cui scegliere scegli tra, come mostrato di seguito (le immagini mostrate non sono immagini del prodotto, solo Per esempio)

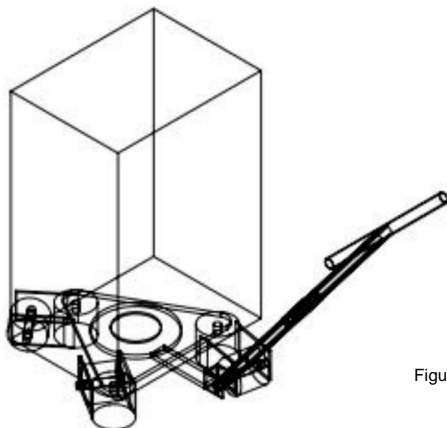


Figura 1

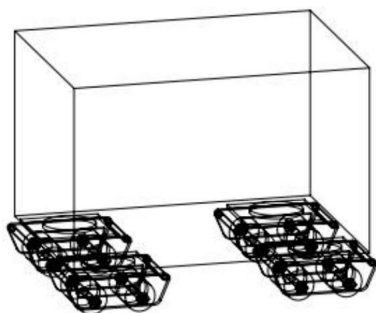


Figura 2

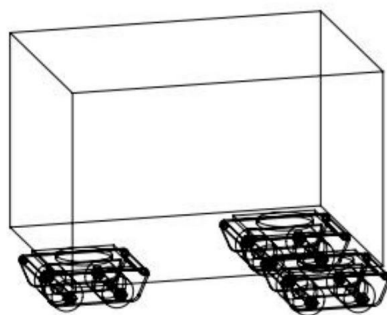


Figura 3

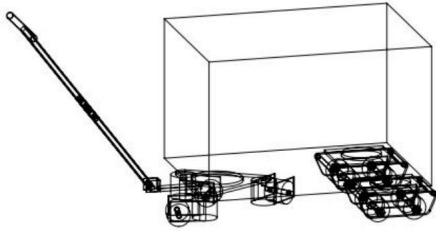


Figura 4

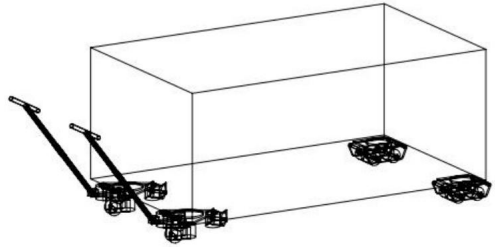
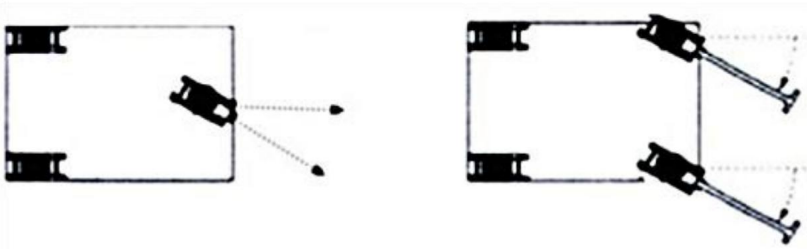


Figura 5

2 modalità di sterzo per riferimento:



Produttore: Shanghaimuxinmuyeyouxiangongsi

Indirizzo: Shuangchenglu 803nong11hao1602A-1609shi, baoshanqu, shanghai 200000 CN.

Importato in AUS: SIHAO PTY LTD, 1 ROKEVA STREETEASTWOOD NSW 2122 Australia

Importato negli USA: Sanven Technology Ltd., Suite 250, 9166 Anaheim Place, Rancho Cucamonga, CA 91730

| | |
|-------------------------|--|
| Rappresentante della CE | |
|-------------------------|--|

E-CrossStu GmbH

Mainzer Landstr.69, 60329 Francoforte sul Meno.

| | |
|--------------------------------|--|
| RAPPRESENTANZA DEL REGNO UNITO | |
|--------------------------------|--|

CONSULENZA YH LIMITATA.

C/O YH Consulting Limited Ufficio 147, Centurion House, Viale Europa, 101, 00186 Roma, Italia

VEVOR®
TOUGH TOOLS, HALF PRICE

Supporto tecnico e certificato di garanzia
elettronica www.vevor.com/support

VEVOR[®]

TOUGH TOOLS, HALF PRICE

Soporte técnico y certificado de garantía
electrónica www.vevor.com/support

TRANSPORTADOR DE MAQUINARIA

MANUAL DEL USUARIO

MODELO: 6T, 5T

Seguimos comprometidos a brindarle herramientas a precios competitivos. "Ahorre la mitad", "mitad de precio" o cualquier otra expresión similar que utilicemos solo representa una estimación del ahorro que podría obtener al comprar ciertas herramientas con nosotros en comparación con las principales marcas y no necesariamente significa que cubra todas las categorías de herramientas que ofrecemos. Le recordamos que, al realizar un pedido con nosotros, verifique cuidadosamente si realmente está ahorrando la mitad en comparación con las principales marcas.

VEVOR[®]

TOUGH TOOLS, HALF PRICE

TRANSPORTADOR DE MAQUINARIA

MODELO: 6T



MODELO: 5T



Nota: El producto real que usted recibe determina su apariencia.

¿NECESITA AYUDA? ¡CONTÁCTENOS!

¿Tiene preguntas sobre el producto? ¿Necesita asistencia técnica? No dude en ponerse en contacto con

nosotros: Asistencia técnica y certificado de garantía electrónica
www.vevor.com/support

Estas son las instrucciones originales, lea atentamente todas las instrucciones del manual antes de utilizar el producto. VEVOR se reserva una interpretación clara de nuestro manual de usuario. La apariencia del producto estará sujeta al producto que recibió. Perdónenos por no informarle nuevamente si hay actualizaciones de tecnología o software en nuestro producto.

WARNING

1. Lea atentamente y comprenda todas las instrucciones de MONTAJE Y FUNCIONAMIENTO. INSTRUCCIONES antes de operar.
2. El incumplimiento de las normas de seguridad y otras precauciones básicas de seguridad puede provocar lesiones personales graves.

NORMAS GENERALES DE SEGURIDAD

1. Se recomienda utilizar este producto en terreno plano y duro.
2. Está estrictamente prohibido utilizar este producto en terrenos irregulares o blandos, ya que pueden provocar lesiones personales y materiales.
3. Este producto no es adecuado para su uso en terrenos inclinados, de lo contrario Los accidentes ocurrirán fácilmente.
4. No utilice más que la capacidad de carga del producto.
5. Debido a que el terreno no es liso, las ruedas de cada motor pueden no estar todos involucrados en el trabajo; se recomienda utilizar bajo el nominal carga.
6. Al utilizar este producto, debe moverse lentamente a baja velocidad, ya que La velocidad excesiva puede provocar fácilmente que el transportador se deslice y se produzcan accidentes. sucede fácilmente
7. Cuando la carga es más liviana, el rendimiento de dirección del transportador es aproximadamente bueno; por el contrario, el rendimiento de la dirección del motor no es bueno. No se desvíe cuando el operador tenga dificultades para girar. La dirección de servicio pesado causar un desgaste grave en las ruedas de PU, se recomienda utilizar un gato elevador para Ayudar al transportador a dirigir.
8. No se recomienda el uso de uno o dos transportistas juntos para transportar Equipo grande, tal uso no es seguro; Para equipo pesado, 3 o 4 transportadores Generalmente se utilizan juntos.
9. Para equipos altos y estrechos, debido al alto centro de gravedad, el Uso de medidas de manejo de material para evitar posibles vuelcos.
10. Cuando se utilizan varios transportadores juntos, se agregan almohadillas de goma. Asegúrese de que la altura sea constante; al manipularla, controle la dirección de cada una. El motor debe ser consistente, de lo contrario es difícil o imposible moverse. Al girar, se sugiere levantar ligeramente el peso con la ayuda de Gato y otras herramientas para facilitar el giro del transportador.

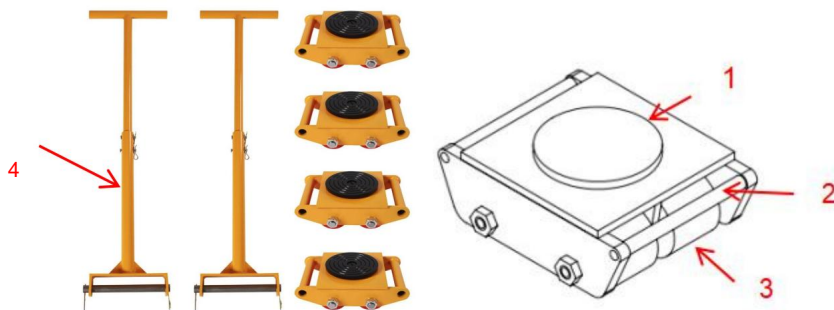
GUARDE ESTAS INSTRUCCIONES

MODELO Y PARÁMETROS

| Modelo | 6T | 5T |
|--------------------------|---------------|---------------|
| Capacidad de carga total | 6T | 8800 libras |
| Capacidad de carga única | 1,5 toneladas | 8800 libras |
| Paquete | 4 | 1 |
| Número de ruedas | 4 | 5 |
| Tipo de rueda | PODRÍA | PODRÍA |
| Material | Acero carbono | Acero carbono |
| Color | Amarillo | Amarillo |

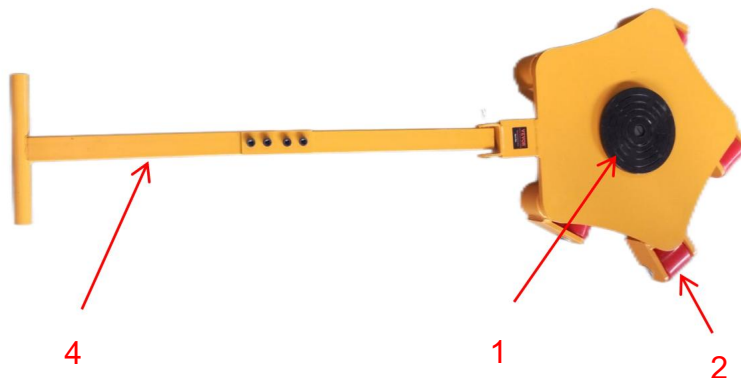
DIAGRAMA DE ESTRUCTURA

MODELO: 6T



1. Disco giratorio 2. Barra de acoplamiento integrada 3. Rueda 4. Barra de tracción

MODELO: 5T



1. Disco giratorio 2. Barra de acoplamiento integrada 3. Rueda

COMPONENTES

| NO. | Nombre | 6T | 5T |
|-----|--------------------------------|----|----|
| 1 | Transportador de maquinaria | 4 | 1 |
| 2 | Guante | / | 1 |
| 3 | Perno+tuerca | / | 4 |
| 4 | Pasador de varilla de tracción | 2 | / |
| 5 | Hoja de conexión | / | 2 |
| 6 | Manejar | 2 | 1 |
| 7 | Biela | 2 | 1 |
| 8 | Pasador de conexión | 2 | 1 |
| 9 | Manual de usuario | 1 | 1 |

INSTRUCCIONES DE FUNCIONAMIENTO

Paso 1: Utilice una palanca grande o un gato hidráulico para levantar el equipo.

Paso 2: Coloque los transportadores de maquinaria industrial en la parte inferior del equipo.

Paso 3: Asegúrese de que el equipo esté colocado en el centro de carga de El transportador de maquinaria industrial.

Paso 4: Al utilizar este producto, debe moverse lentamente a baja velocidad, ya que la velocidad excesiva puede provocar que los transportadores se deslicen fácilmente.

NOTA: De acuerdo a los diferentes pesos y tamaños de los equipos a

Elija el modelo de transportador de maquinaria industrial, hay cinco estilos para elegir.

Elija entre, como se muestra a continuación (las imágenes mostradas no son imágenes del producto, solo Por ejemplo)

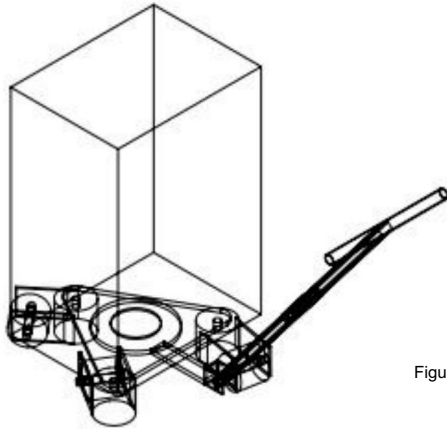


Figura 1

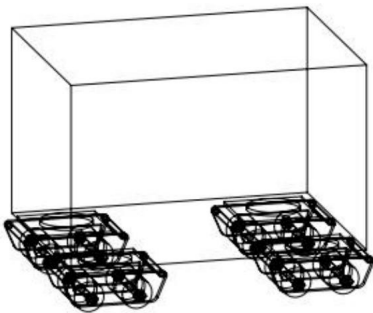


Figura 2

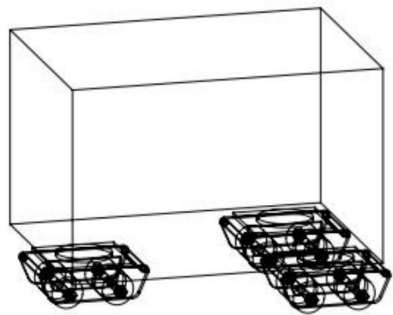


Figura 3

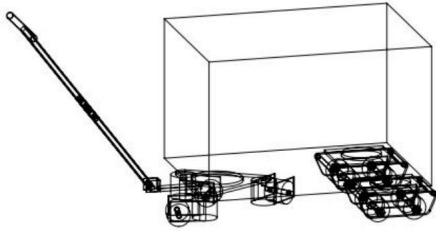


Figura 4

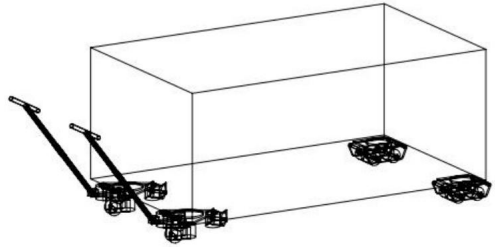
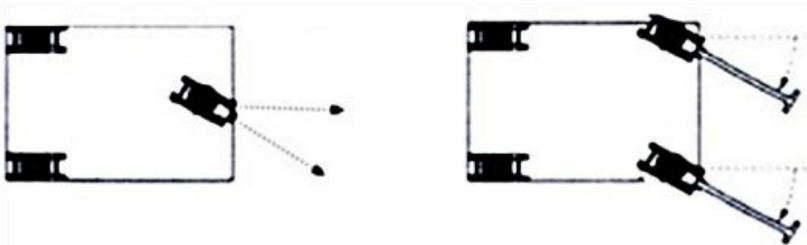


Figura 5

2 modos de dirección para referencia:

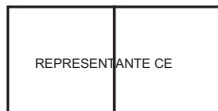


Fabricante: Shanghaimuxinmuyeyouxiangongsi

Dirección: Shuangchenglu 803nong11hao1602A-1609shi, baoshanqu, shanghai 200000 CN.

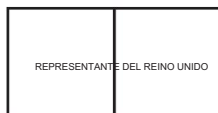
Importado a Australia: SIHAO PTY LTD, 1 ROKEVA STREETEASTWOOD NSW 2122 Australia

Importado a EE. UU.: Sanven Technology Ltd., Suite 250, 9166 Anaheim Place, Rancho Cucamonga, CA 91730



E-CrossStu GmbH

Mainzer Landstr.69, 60329 Fráncfort del Meno.



YH CONSULTING LIMITADA.

C/O YH Consulting Limited Oficina 147, Centurion House, Carretera de Londres, Staines-upon-Thames, Surrey, TW18 4AX

VEVOR[®]
TOUGH TOOLS, HALF PRICE

Soporte técnico y certificado de garantía
electrónica www.vevor.com/support

VEVOR®

TOUGH TOOLS, HALF PRICE

Wsparcie techniczne i certyfikat gwarancji
elektronicznej www.vevor.com/support

PRZENOSZENIE MASZYN

INSTRUKCJA OBSŁUGI

MODEL: 6T, 5T

Nadal staramy się oferować Państwu narzędzia w konkurencyjnych cenach. „Oszczędź połowę”, „Połowa ceny” lub inne podobne wyrażenia używane przez nas stanowią jedynie szacunkowe oszczędności, jakie możesz uzyskać, kupując u nas określone narzędzia w porównaniu z głównymi markami i niekoniecznie oznaczają one objęcie wszystkich kategorii narzędzi oferowanych przez nas. Uprzejmie przypominamy, aby dokładnie sprawdzić, czy składając u nas zamówienie faktycznie oszczędzasz połowę w porównaniu z głównymi markami.

VEVOR[®]
TOUGH TOOLS, HALF PRICE

PRZENOSZENIE MASZYN

MODEL: 6T



MODEL: 5T



Uwaga: Wygląd produktu, który otrzymasz, ma wpływ na jego ostateczny wygląd.

POTRZEBUJESZ POMOCY? SKONTAKTUJ SIĘ Z NAMI!

Masz pytania dotyczące produktu? Potrzebujesz wsparcia technicznego? Skontaktuj się z nami: Wsparcie

techniczne i certyfikat E-Gwarancji www.vevor.com/support

To jest oryginalna instrukcja, przed użyciem należy uważnie przeczytać wszystkie instrukcje. VEVOR zastrzega sobie jasną interpretację naszej instrukcji obsługi. Wygląd produktu będzie zależał od produktu, który otrzymałeś. Prosimy o wybaczenie, że nie poinformujemy Cię ponownie, jeśli w naszym produkcie pojawiają się jakiegokolwiek aktualizacje technologiczne lub oprogramowania.

WARNING

1. Przeczytaj uważnie i zrozum wszystkie instrukcje dotyczące montażu i użytkowania.

INSTRUKCJE przed użyciem.

2. Nieprzestrzeganie zasad bezpieczeństwa i innych podstawowych środków ostrożności może spowodować poważne obrażenia ciała.

OGÓLNE ZASADY BEZPIECZEŃSTWA

1. Zaleca się stosowanie produktu na płaskim, twardym podłożu.

2. Surowo zabrania się używania tego produktu na nierównym lub miękkim podłożu, gdyż może to spowodować obrażenia ciała lub uszkodzenie mienia.

3. Produkt nie nadaje się do stosowania na pochyłym terenie, w przeciwnym razie wypadki będą się zdarzać łatwo.

4. Nie należy przekraczać dopuszczalnego obciążenia produktu.

5. Ponieważ podłoże nie jest gładkie, koła każdego wózka mogą nie być w pełni zaangażowanym w pracę; zaleca się stosowanie pod nominalnym

obciążenie.

6. Podczas używania tego produktu należy poruszać nim powoli i z małą prędkością, ponieważ nadmierna prędkość może łatwo spowodować poślizgnięcie się osoby poruszającej się i wypadek zdarza się łatwo.

7. Gdy ładunek jest mniejszy, wydajność kierowania pojazdem wynosi około dobra; z drugiej strony, osiągi układu kierowniczego pojazdu nie są dobre. nie skręcać, gdy operator ma trudności ze skrętem. Ciężki układ kierowniczy powodować poważne zużycie kół PU, zaleca się stosowanie podnośnika wspomagać kierowanie pojazdem.

8. Nie zaleca się korzystania z usług jednego lub dwóch pracowników do przenoszenia duży sprzęt, takie użycie nie jest bezpieczne; w przypadku ciężkiego sprzętu, 3 lub 4 osoby poruszające się są zwykle używane razem.

9. W przypadku sprzętu wysokiego i wąskiego, ze względu na wysoko położony środek ciężkości, stosowanie środków transportu zapobiegających ewentualnemu przewróceniu się pojazdu.

10. W przypadku jednoczesnego stosowania kilku elementów ruchomych należy dodać podkładki gumowe. zapewnić spójność wysokości; Podczas obsługi należy kontrolować kierunek każdego ruch powinien być spójny, w przeciwnym razie jest to trudne lub niemożliwe ruch. Podczas obracania zaleca się lekkie podniesienie ciężaru za pomocą Podnośnik i inne narzędzia ułatwiające skręcanie pojazdu.

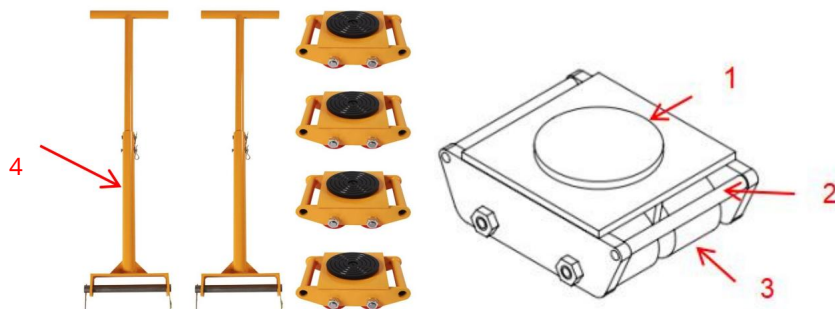
ZAPISZ TE INSTRUKCJE

MODEL I PARAMETRY

| Model | 6T | 5T |
|----------------------|--------------|--------------|
| Całkowita ładowność | 6T | 8800 funtów |
| Pojedyncza ładowność | 1,5T | 8800 funtów |
| Pakiet | 4 | 1 |
| Liczba kół | 4 | 5 |
| Typ koła | MÓGŁ | MÓGŁE |
| Tworzywo | Stal węglowa | Stal węglowa |
| Kolor | Żółty | Żółty |

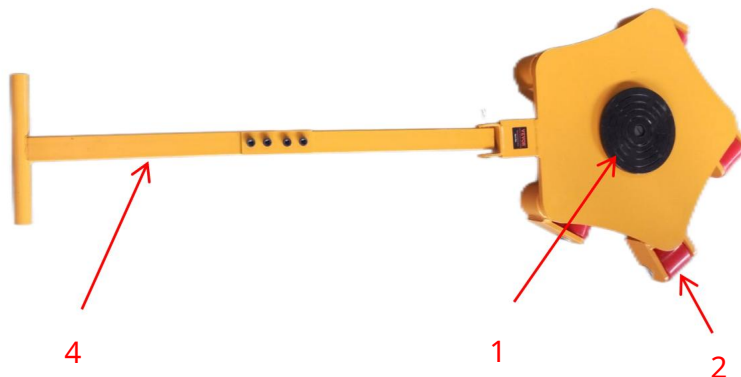
SCHEMAT STRUKTURY

MODEL: 6T



1. Tarcza obrotowa 2. Zintegrowany drążek kierowniczy 3. Koło 4. Drążek pociągowy

MODEL: 5T



1. Tarcza obrotowa 2. Zintegrowany drążek kierowniczy 3. Koło

SKŁADNIKI

| NIE. | Nazwa | 6T | 5T |
|------|----------------------------|----|----|
| 1 | Przenośnik maszyn | 4 | 1 |
| 2 | Rękawica | / | 1 |
| 3 | Śruba + Nakrętka | / | 4 |
| 4 | Sworzeń drążka pociągowego | 2 | / |
| 5 | Arkusz łączący | / | 2 |
| 6 | Uchwyt | 2 | 1 |
| 7 | Korbowód | 2 | 1 |
| 8 | Pin łączący | 2 | 1 |
| 9 | Instrukcja obsługi | 1 | 1 |

INSTRUKCJA OBSŁUGI

Krok 1: Podnieś sprzęt za pomocą dużego łoża lub podnośnika hydraulicznego.

Krok 2: Umieść urządzenia do przemieszczania maszyn przemysłowych na dole sprzętu.

Krok 3: Upewnij się, że sprzęt jest umieszczony w środku nośnym

firma zajmująca się przemieszczaniem maszyn przemysłowych.

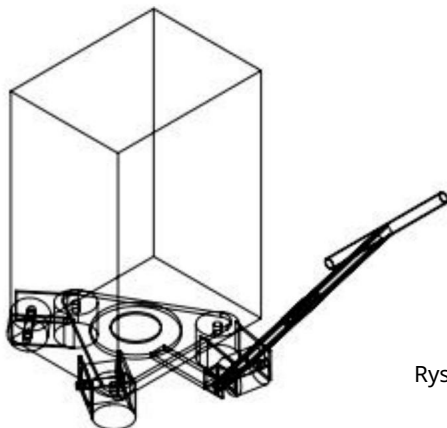
Krok 4: Podczas korzystania z produktu należy przesuwając go powoli i z niewielką prędkością, ponieważ nadmierna prędkość może łatwo spowodować ześlizgnięcie się elementów przesuwających.

UWAGA: Ze względu na różną wagę i rozmiary sprzętu

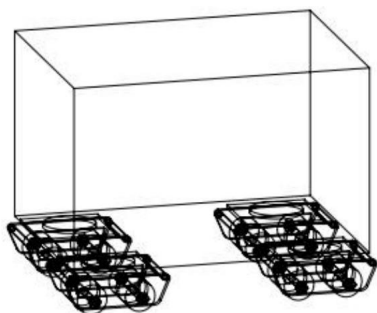
wybierz model maszyny przemysłowej, istnieje pięć stylów do wyboru

wybierz spośród pokazanych poniżej (Zdjęcia pokazowe nie są zdjęciami produktów, tylko zdjęciami

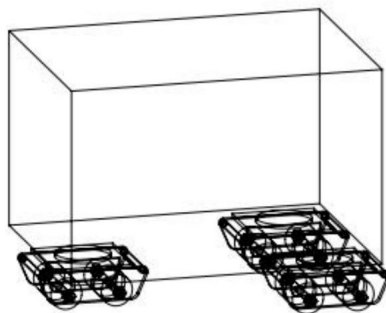
Na przykład)



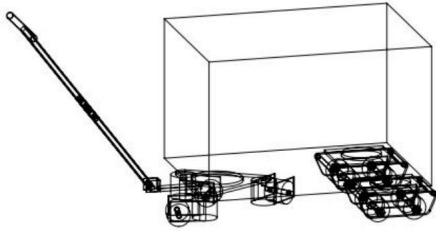
Rys.1



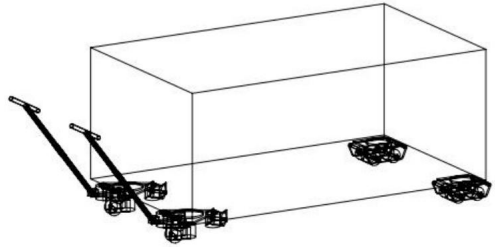
Ryc.2



Ryc.3

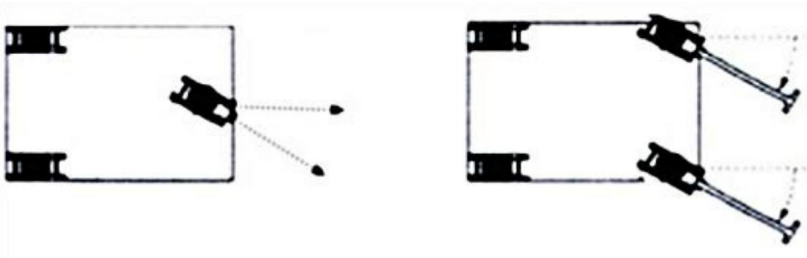


Ryc.4



Ryc.5

2 tryby sterowania dla porównania:



Producent: Shanghaimuxinmuyeyouxiangongsi

Adres: Shuangchenglu 803nong11hao1602A-1609shi, baoshanqu, szanghaj 200000 CN.

Importowane do AUS: SIHAO PTY LTD, 1 ROKEVA STREET EASTWOOD NSW 2122 Australia

Importowane do USA: Sanven Technology Ltd., Suite 250, 9166 Anaheim Place, Rancho Cucamonga, CA 91730

| | |
|-------------------|--|
| Przedstawiciel UE | |
|-------------------|--|

E-CrossStu GmbH

Mainzer Landstr.69, 60329 Frankfurt nad Menem.

| | |
|-----------------------|--|
| REP WIELKIEJ BRYTANII | |
|-----------------------|--|

YH CONSULTING LIMITED.

C/O YH Consulting Limited Biuro 147, Centurion House, London Road, Staines-upon-Thames, Surrey, TW18 4AX

VEVOR®
TOUGH TOOLS, HALF PRICE

Wsparcie techniczne i certyfikat gwarancji
elektronicznej www.vevor.com/support

VEVOR[®]

TOUGH TOOLS, HALF PRICE

Technische ondersteuning en e-garantiecertificaat

www.vevor.com/support

MACHINESVERHUIZER

GEBRUIKERSHANDLEIDING

MODEL: 6T, 5T

Wij streven er voortdurend naar om u gereedschappen tegen concurrerende prijzen te leveren.

"Save Half", "Half Price" of andere soortgelijke uitdrukkingen die wij gebruiken, geven alleen een schatting van de besparingen die u kunt behalen door bepaalde gereedschappen bij ons te kopen in vergelijking met de grote topmerken en betekent niet noodzakelijkerwijs dat alle categorieën gereedschappen die wij aanbieden, worden gedekt. Wij herinneren u eraan om zorgvuldig te controleren of u daadwerkelijk de helft bespaart in vergelijking met de grote topmerken wanneer u een bestelling bij ons plaatst.

VEVOR[®]
TOUGH TOOLS, HALF PRICE

MACHINESVERHUIZER

MODEL: 6T

Model: 5T



Let op: het uiterlijk van het product is afhankelijk van het daadwerkelijke product dat u ontvangt.

HULP NODIG? NEEM CONTACT MET ONS OP!

Heeft u vragen over het product? Heeft u technische ondersteuning nodig? Neem dan gerust contact met

ons op: **Technische ondersteuning en E-garantiecertificaat**
www.vevor.com/support

Dit is de originele instructie, lees alle handleidingen zorgvuldig door voordat u het product gebruikt. VEVOR behoudt zich een duidelijke interpretatie van onze gebruikershandleiding voor. Het uiterlijk van het product is afhankelijk van het product dat u hebt ontvangen. Vergeef ons dat we u niet opnieuw zullen informeren als er technologie- of software-updates voor ons product zijn.

WARNING

1. Lees alle **MONTAGE- EN BEDIENINGSINSTRUCTIES** zorgvuldig door en begrijp ze.

GEBRUIKSAANWIJZING vóór gebruik.

2. Het niet naleven van de veiligheidsregels en andere elementaire veiligheidsmaatregelen kan ernstig persoonlijk letsel tot gevolg hebben.

ALGEMENE VEILIGHEIDSREGELS

1. Het wordt aanbevolen om dit product te gebruiken op een vlakke, harde ondergrond.

2. Het is ten strengste verboden om dit product te gebruiken op een oneffen of zachte ondergrond, omdat dit schade aan eigendommen en persoonlijk letsel kan veroorzaken.

3. Dit product is niet geschikt voor gebruik op hellende grond, anders ongelukken gebeuren gemakkelijk.

4. Gebruik niet meer dan de maximale belasting van het product.

5. Omdat de grond niet glad is, kunnen de wielen van elke mover niet iedereen bij het werk betrokken zijn; het wordt aanbevolen om onder de nominale laden.

6. Bij gebruik van dit product moet het langzaam en met een lage snelheid worden bewogen, te hoge snelheid kan er gemakkelijk voor zorgen dat de mover wegglijdt, en ongelukken kunnen gebeuren gemakkelijk gebeuren.

7. Wanneer de lading lichter is, is de stuurprestatie van de mover ongeveer goed; omgekeerd is de stuurprestatie van de mover niet goed. Do niet uitwijken als de bestuurder moeite heeft met draaien. Zware besturing zal ernstige slijtage aan PU-wielen veroorzaken, wordt aanbevolen om Jack-lifting te gebruiken om de verhuizer helpen sturen.

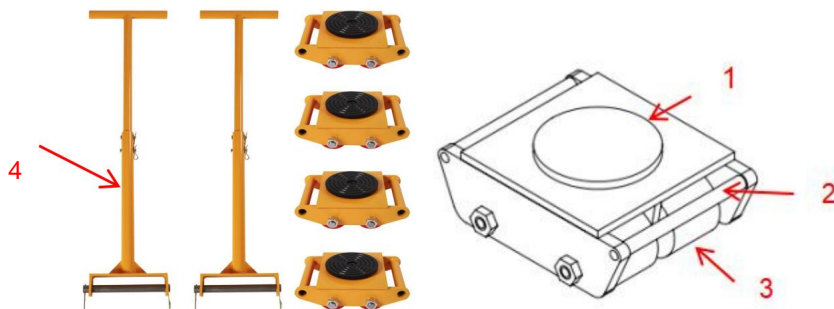
8. Het is niet aan te raden om één of twee verhuizers tegelijk te gebruiken om uw spullen te vervoeren. groot materieel, dergelijk gebruik is niet veilig; Voor zwaar materieel, 3 of 4 verhuizers worden meestal samen gebruikt.

9. Voor hoge en smalle apparatuur is het vanwege het hoge zwaartepunt noodzakelijk om Toepassing van maatregelen om mogelijke kanteling van de verhuizer te voorkomen.

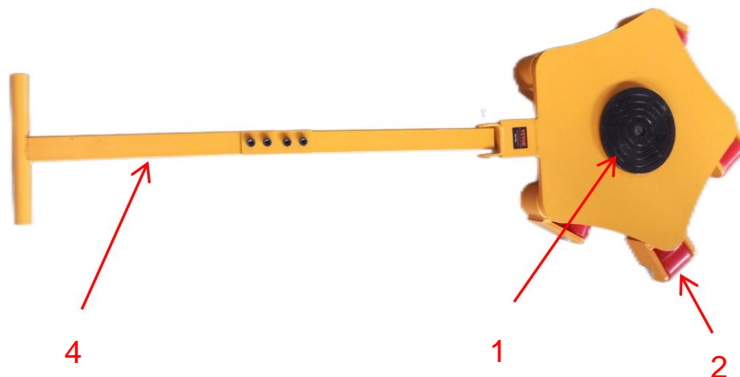
10. Wanneer er meerdere verhuizers tegelijk worden gebruikt, worden er rubberen pads toegevoegd Zorg voor een consistente hoogte; controleer bij het hanteren de richting van elk mover moet consistent zijn, anders is het moeilijk of onmogelijk om verplaatsen. Bij het draaien is het raadzaam om het gewicht lichtjes op te tillen met behulp van Krik en andere hulpmiddelen om de verhuizer te kunnen draaien.

BEWAAR DEZE INSTRUCTIES**MODEL EN PARAMETERS**

| Model | 6T | 5T |
|-----------------------|---------------|---------------|
| Totale laadcapaciteit | 6T | 8800 pond |
| Enkele laadcapaciteit | 1,5T | 8800 pond |
| Pakket | 4 | 1 |
| Aantal wielen | 4 | 5 |
| Wieltype | ZOLKUNNEN | ZOLKUNNEN |
| Materiaal | Koolstofstaal | Koolstofstaal |
| Kleur | Geel | Geel |

STRUCTUURDIAGRAM**MODEL: 6T**

1. Roterende schijf 2. Geïntegreerde spoorstang 3. Wiel 4. Trekstang

Model: 5T

1. Roterende schijf 2. Geïntegreerde spoorstang 3. Wiel

COMPONENTEN

| NEE. | Naam | 6T | 5T |
|------|---------------------|----|----|
| 1 | Machineverhuizer | 4 | 1 |
| 2 | Handschoen | / | 1 |
| 3 | Bout+Moer | / | 4 |
| 4 | Trekstangpen | 2 | / |
| 5 | Verbindingsblad | / | 2 |
| 6 | Hendel | 2 | 1 |
| 7 | Drijfstang | 2 | 1 |
| 8 | Verbindingspen | 2 | 1 |
| 9 | Gebbruiksaanwijzing | 1 | 1 |

GEBRUIKSAANWIJZING

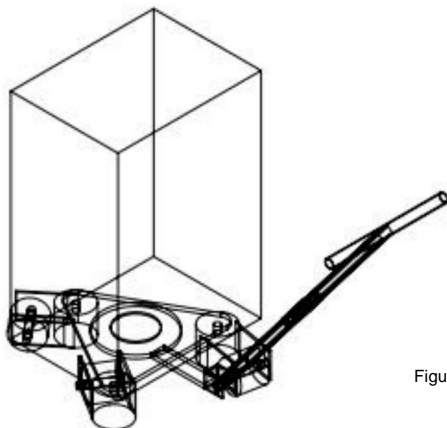
Stap 1: Gebruik een grote koevoet of hydraulische krik om de apparatuur op te tillen.

Stap 2: Plaats de industriële machineverhuizers onderaan de apparatuur.

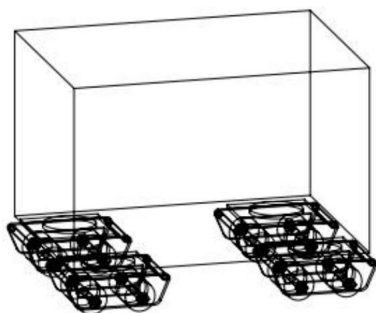
Stap 3: Zorg ervoor dat de apparatuur in het dragende midden van de constructie wordt geplaatst. de verhuizer van industriële machines.

Stap 4: Wanneer u dit product gebruikt, moet u het langzaam en op lage snelheid verplaatsen. Bij een te hoge snelheid kunnen de movers er namelijk gemakkelijk uitglijden.

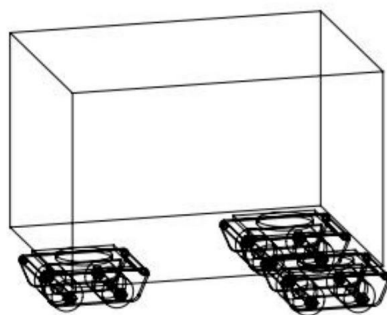
OPMERKING: Afhankelijk van de verschillende gewichten en afmetingen van de apparatuur, Kies het model industriële machineverplaatser, er zijn vijf stijlen om kies uit, zoals hieronder weergegeven (de getoonde afbeeldingen zijn geen productafbeeldingen, alleen Bijvoorbeeld)



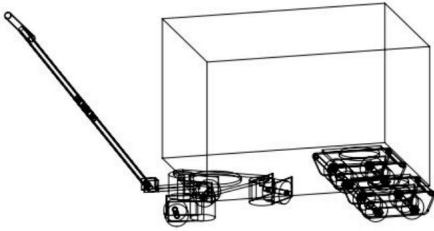
Figuur 1



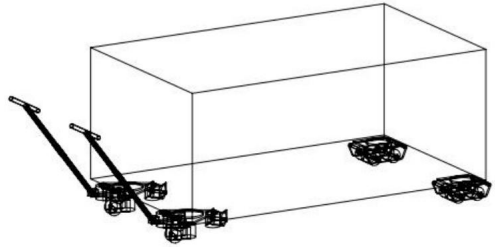
Afbeelding 2



Figuur 3

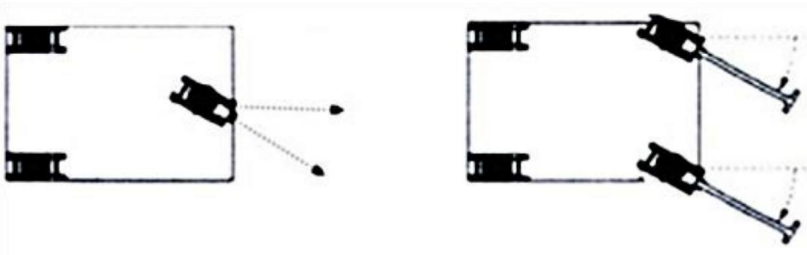


Afbeelding 4



Figuur 5

2 stuurmodi ter referentie:



Fabrikant: Shanghaimuxinmuyeyouxiangongsi

Adres: Shuangchenglu 803nong11hao1602A-1609shi, baoshanqu, shanghai 200000 CN.

Geïmporteerd naar AUS: SIHAO PTY LTD, 1 ROKEVA STREET EASTWOOD NSW 2122 Australië

Geïmporteerd naar de VS: Sanven Technology Ltd., Suite 250, 9166 Anaheim Place, Rancho Cucamonga, CA 91730



E-CrossStu GmbH
Mainzer Landstr.69, 60329 Frankfurt am Main.



YH CONSULTING LIMITED.
C/O YH Consulting Limited Kantoor 147, Centurion House,
Londen Road, Staines-upon-Thames, Surrey, TW18 4AX

VEVOR[®]
TOUGH TOOLS, HALF PRICE

Technische ondersteuning en e-
garantiecertificaat www.vevor.com/support

VEVOR[®]

TOUGH TOOLS, HALF PRICE

Teknisk support och e-garanticertifikat

www.vevor.com/support

MASKINERFLYTTARE ANVÄNDARMANUAL

MODELL: 6T, 5T

Vi fortsätter att vara engagerade i att ge dig verktyg till konkurrenskraftiga priser. "Spara hälften", "halva priset" eller andra liknande uttryck som används av oss representerar bara en uppskattning av besparingar du kan dra nytta av att köpa vissa verktyg hos oss jämfört med de stora toppmärkena och betyder inte nödvändigtvis att täcka alla kategorier av verktyg som erbjuds av oss. Du påminns vänligen om att noggrant kontrollera när du gör en beställning hos oss om du faktiskt sparar hälften i jämförelse med de främsta stora varumärkena.

VEVOR[®]

TOUGH TOOLS, HALF PRICE

MASKINFLYTTARE

MODELL: 6T



MODELL: 5T



Obs: Den faktiska produkten du får avgör dess utseende.

BEHÖVER HJÄLP? KONTAKTA OSS!

Har du produktfrågor? Behöver du teknisk support? Kontakta oss gärna: **Teknisk support och e-garanticertifikat www.vevor.com/support**

Detta är den ursprungliga instruktionen, läs alla instruktioner noggrant innan du använder den. VEVOR reserverar sig för en tydlig tolkning av vår användarmanual. Utseendet på produkten är beroende av den produkt du fått. Ursäkta oss att vi inte kommer att informera dig igen om det finns någon teknik eller mjukvaruuppdateringar på vår produkt.

WARNING

1. Läs noga och förstå all **MONTERING OCH DRIFT**

INSTRUKTIONER före användning.

2. Underlåtenhet att följa säkerhetsreglerna och andra grundläggande säkerhetsåtgärder kan resultera i allvarliga personskador.

ALLMÄNNA SÄKERHETSFÖRESKRIFTER

1. Det rekommenderas att använda denna produkt på plan, hård mark.

2. Det är strängt förbjudet att använda denna produkt på ojämn eller mjuk mark, vilket kan orsaka egendoms- och personskador.

3. Denna produkt är inte lämplig för användning på sluttande mark, annars olyckor inträffar lätt.

4. Använd inte mer än produktens lastkapacitet.

5. Eftersom marken inte är jämn, kanske inte hjulen på varje flyttbil vara alla involverade i arbetet; det rekommenderas att använda under det nominella ladda.

6. När du använder denna produkt bör den flyttas långsamt med låg hastighet, som för hög hastighet kan lätt göra att rullatorn glider ut och olyckor ske lätt.

7. När lasten är lättare är flyttenhetens styrprestanda ca

bra; omvänt är rörelsens styrprestanda inte bra. Gör

inte svänga när föraren kämpar för att svänga. Kraftig styrning kommer

orsaka allvarligt slitage på PU-hjul, rekommenderas att använda domkraftslyft för att hjälpa förflyttaren att styra.

8. Rekommendera inte att använda en enkel eller 2 movers tillsammans för att bära stor utrustning, sådan användning är inte säker; För tung utrustning, 3 eller 4 flyttare används vanligtvis tillsammans.

9. För hög och smal utrustning, på grund av den höga tyngdpunkten användning av flyttningsåtgärder för att förhindra eventuell vältning.

10. När flera flyttare används tillsammans, läggs gummikuddar till

säkerställa konsistens i höjden; Vid hantering, kontrollera riktningen för varje mover bör vara konsekvent, annars är det svårt eller omöjligt att

flytta. Vid vändning rekommenderas att lyfta vikten något med hjälp av

Domkraft och andra verktyg för att underlätta förflyttaren att vända.

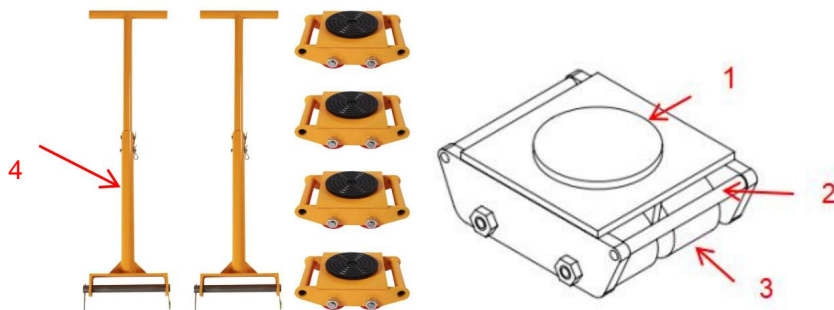
SPARA DESSA INSTRUKTIONER

MODELL OCH PARAMETRAR

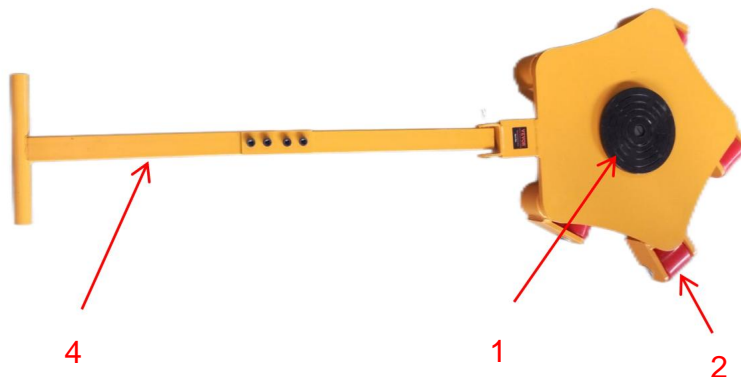
| Modell | 6T | 5T |
|---------------------|---------|----------|
| Total lastkapacitet | 6T | 8800 lbs |
| Enkel lastkapacitet | 1,5T | 8800 lbs |
| Paket | 4 | 1 |
| Antal hjul | 4 | 5 |
| Hjultyp | KUNDE | KUNDE |
| Material | Kolstål | Kolstål |
| Färg | Gul | Gul |

STRUKTURDIAGRAM

MODELL: 6T



1. Roterande skiva 2. Integrerad dragstång 3. Hjul 4. Dragstång

MODELL: 5T

1. Roterande skiva 2. Integrerad dragstång 3. Hjul

KOMPONENTER

| INGA. | Namn | 6T | 5T |
|-------|------------------|----|----|
| 1 | Maskinflyttare | 4 | 1 |
| 2 | Handske | / | 1 |
| 3 | Bult+Mutter | / | 4 |
| 4 | Dra stångstift | 2 | / |
| 5 | Anslutande ark | / | 2 |
| 6 | Hantera | 2 | 1 |
| 7 | Vevstake | 2 | 1 |
| 8 | Anslutningsstift | 2 | 1 |
| 9 | Användarmanual | 1 | 1 |

DRIFTSINSTRUKTION

Steg 1: Använd en stor bändbygel eller hydraulisk domkraft för att lyfta utrustningen.

Steg 2: Placera de industriella maskinflyttarna längst ner på utrustning.

Steg 3: Se till att utrustningen är placerad i den bärande mitten av den industriella maskinflyttaren.

Steg 4: När du använder den här produkten bör den flyttas långsamt med låg hastighet, eftersom överdriven hastighet lätt kan få flyttarna att glida ut.

OBS: Beroende på utrustningens olika vikter och storlekar välj modell för industrimaskiner, det finns fem stilar till välj mellan, som visas nedan (Visa bilder är inte endast produktbilder till exempel)

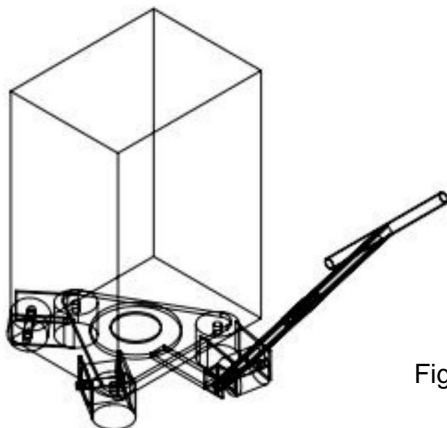


Fig.1

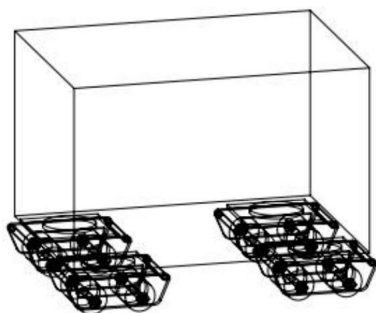


Fig.2

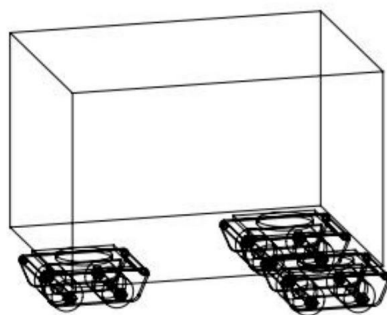


Fig.3

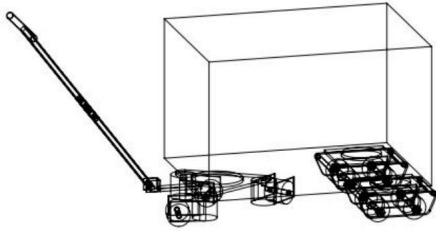


Fig.4

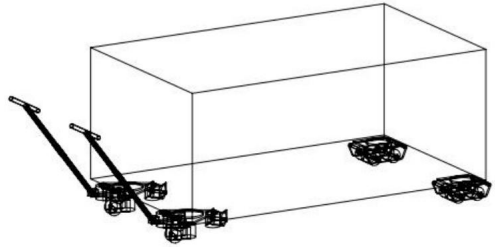
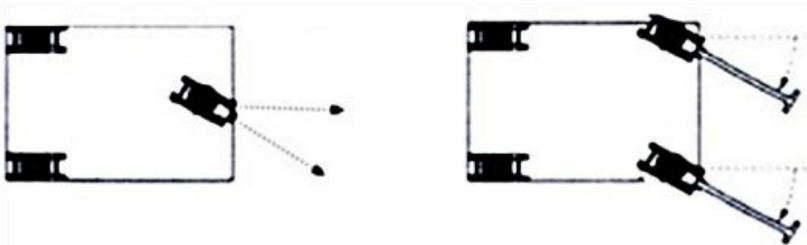


Fig. 5

2 styrlägen som referens:



Tillverkare: Shanghaimuxinmuyeyouxiangongsi

Adress: Shuangchenglu 803nong11hao1602A-1609shi, baoshanqu, shanghai 200000 CN.

Importerad till AUS: SIHAO PTY LTD, 1 ROKEVA STREETEASTWOOD NSW 2122 Australien

Importerad till USA: Sanven Technology Ltd., Suite 250, 9166 Anaheim Place, Rancho Cucamonga, CA 91730



E-CrossStu GmbH
Mainzer Landstr.69, 60329 Frankfurt am Main.



YH CONSULTING LIMITED.
C/O YH Consulting Limited Office 147, Centurion House,
London Road, Staines-upon-Thames, Surrey, TW18 4AX

VEVOR®
TOUGH TOOLS, HALF PRICE

Teknisk support och e-garanticertifikat
www.vevor.com/support