

VEVOR[®]

TOUGH TOOLS, HALF PRICE

Technical Support and E-Warranty Certificate

www.vevor.com/support

PET BIKE TRAILER

MODEL: DT815

We continue to be committed to provide you tools with competitive price.

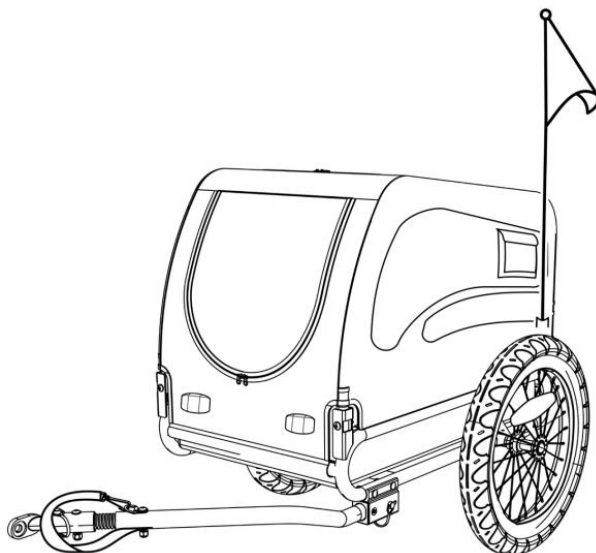
"Save Half", "Half Price" or any other similar expressions used by us only represents an estimate of savings you might benefit from buying certain tools with us compared to the major top brands and does not necessarily mean to cover all categories of tools offered by us. You are kindly reminded to verify carefully when you are placing an order with us if you are actually saving half in comparison with the top major brands.

VEVOR[®]

TOUGH TOOLS, HALF PRICE

PET BIKE TRAILER

MODEL: DT815



Important: Keep these instructions for future reference

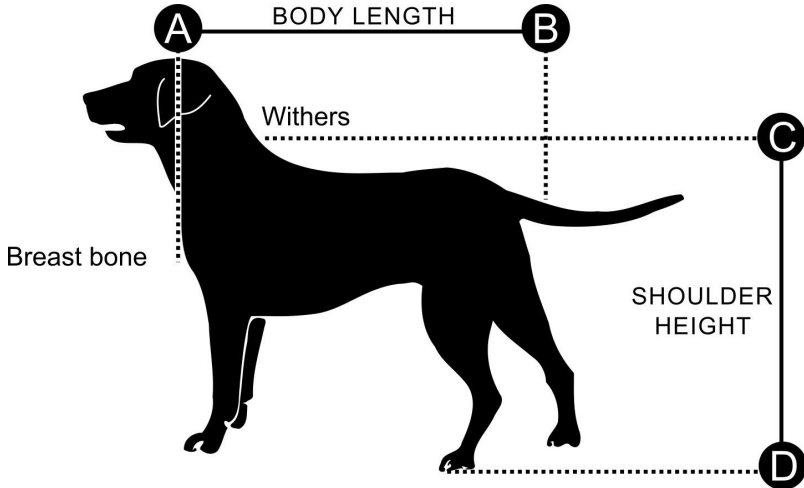
NEED HELP? CONTACT US!

Have product questions? Need technical support? Please feel free to contact us:

Technical Support and E-Warranty Certificate
www.vevor.com/support

This is the original instruction, please read all manual instructions carefully before operating. VEVOR reserves a clear interpretation of our user manual. The appearance of the product shall be subject to the product you received. Please forgive us that we won't inform you again if there are any technology or software updates on our product.

CHOOSE THE RIGHT SIZE OF TRAILER



Trailer Size	X-Large
Max. Body Length	35 in. (90 cm)
Max. Shoulder Height	24 in. (61 cm)
Max. Weight	100 lbs. (45 kg)

SAFETY INSTRUCTIONS

⚠ WARNING

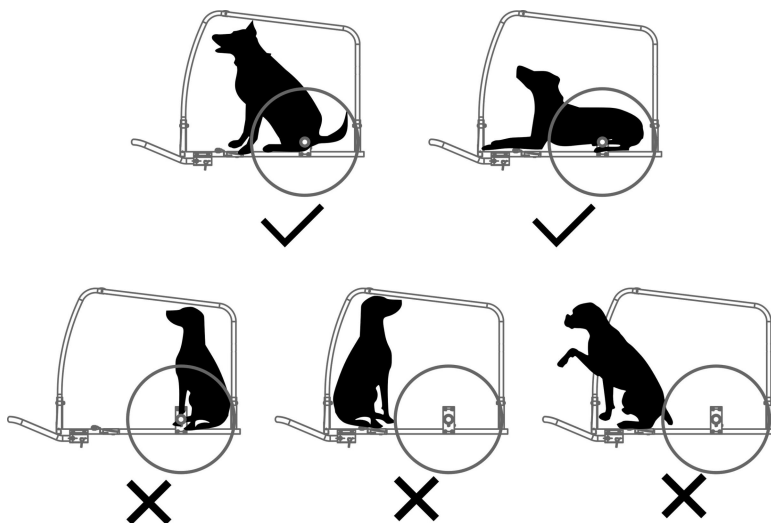
Do read instructions before driving. Failure to comply with the instructions and warnings in this manual could result in serious injury or death.

- Consult a veterinarian to ensure it is safe for your pet to ride in a trailer.
- Make sure pet cannot make contact with the wheel spokes.
- Check comfort and safety of pet frequently, especially during hot or cold weather.
- Never leave pet unattended and **ALWAYS HOLD THE TRAILER/STROLLER FROM TIPPING BACKWARD WHEN DOG IS ENTERING OR LEAVING THE TRAILER.**
- DO NOT use with a total load that exceeds 100 lbs. (45kg).
- Never use pet trailer for transporting child or cargo.

- DO NOT make any modifications to the product. Any parcels placed on the trailer may cause the trailer to become unstable.
- DO NOT over-inflate the tires. Failure to comply with the rated pressure on the tire sidewall may lead to explosion of the tire and possible injury.
- Before each ride, be sure the trailer does not interfere with braking, pedaling or steering of the bicycle.
- Always comply with local regulations when using the trailer on public roadways.
- Never ride a bicycle at night without adequate lighting. Obey all local legal requirements for lighting.
- When using your trailer, you are towing extra weight and a bigger vehicle. You must allow more time for braking, slowing, stopping and starting, and allow more room for turns and passageways. Experiment with the loaded trailer in an uncongested area until you become familiar with how your bike handles towing a trailer.
- Avoid rocks, curbs, hard braking and sudden swerving. Avoid riding over obstacles with one wheel, as this may cause the trailer to tip over.
- Always ride with the front and rear doors fully closed to protect pet from flying debris and prevent pet from jumping from the trailer
- The rider of the bicycle must be at least 16 years old.
- Recommended speed limits: - 10 mph (16 km/h) on smooth, straight roads – 5 mph (8 km/h) when turning or on uneven roads.
- Trailer weight must be properly distributed for safe handling. The weight on the hitch connector should be between 30 N (\approx 6.6 lbs. or 3 kg) and 80 N (\approx 17.6 lbs. or 8 kg). To measure this, load your trailer and place it next to bathroom scale. Step on scale and make a note of your weight. Standing on scale, lift up the end of the tow bar one foot (approximately 25cm) off the ground. If the weight is too low, the rear wheel of the bicycle could lose traction. If it is too high the hitch may be overloaded.

Never overload the trailer and never ride with a tow bar load that is outside the specified range of 6.6 to 17.6 lbs. (3 – 8 kg). Always distribute the load evenly. Failure to do so could result in accidents with serious injury or death.

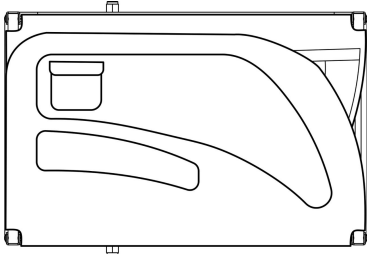
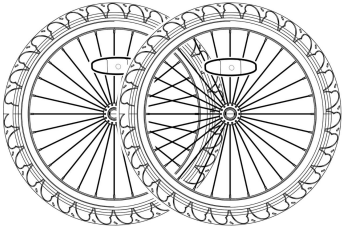
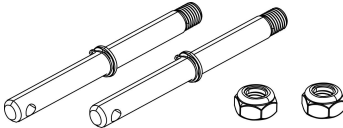
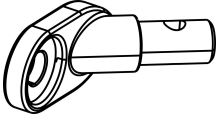
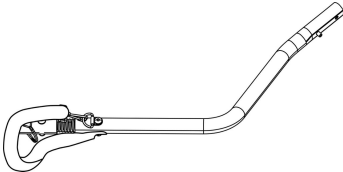
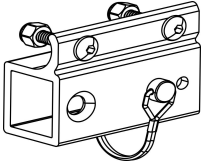




Tip: Make sure that your dog is positioned with its center of gravity as close as possible to the wheel axle. This is the best way to ride with an optimal weight distribution.



MODEL AND PARAMETERS

Model	DT815
Type	Tow
Max. Load	100lbs
Bin Size	31.9*22*24.4inch
Wheels	Steel, 16*1.75inch
Material	Steel, 600D Oxford cloth
Color	Black & Blue

CONTENTS

	
<p style="text-align: center;">1 x Main frame</p>	<p style="text-align: center;">2 x Wheels</p>
	
<p style="text-align: center;">2 x Wheel axle</p>	<p style="text-align: center;">1 x Universal hitch</p>
	
<p style="text-align: center;">1 x Tow bar</p>	<p style="text-align: center;">1 x Tow bar receiver</p>
	
<p style="text-align: center;">1 x Flag</p>	<p style="text-align: center;">2 x Front reflectors (white)</p>
	
<p style="text-align: center;">2 x Rear reflectors (red)</p>	<p style="text-align: center;">1 x 19mm Wrench + 1 x Hex key + 1 x User Manual</p>

How to Assemble

1. Opening the Main Frame

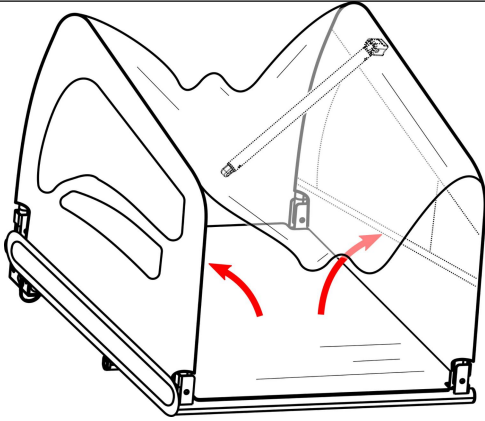


Figure 1

Take out the trailer's main frame and all other components from the carton. Remove black protective caps on 4 corners. Raise both side panels to an upright position (Figure 1).

Fasten the crossbar to the top part of the main frame. Raise and lock the cross bar using the safety pin attached to the bolt (Figure 2). Make sure that safety pins are properly locked in place as shown (Figure 3).

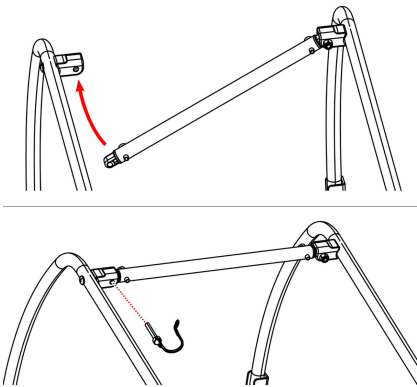


Figure 2

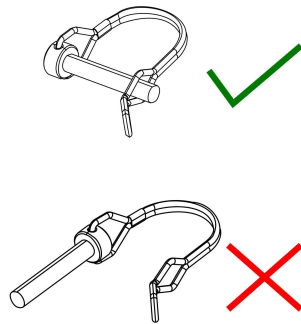


Figure 3

2. Attaching the Wheels

Insert wheel axle into axle receiver underneath the trailer frame until it snaps in place (Figure 4). Pull firmly on wheel to confirm the axle is fully engaged (Figure 5). To remove the wheels, press the button on the axle receiver and take the wheels out.

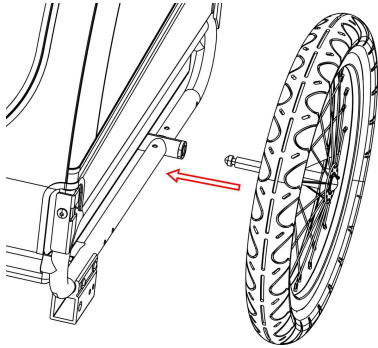


Figure 4

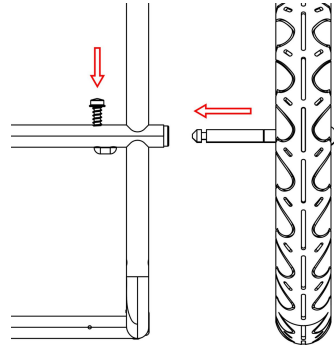


Figure 5

3. Attaching the Flag

Insert the flag pole into the flagpole pocket at the left rear corner of the side panel (Figure 6, Figure 7).

Insert screws into holes on the cover to fasten front (white) and rear (red) reflectors.

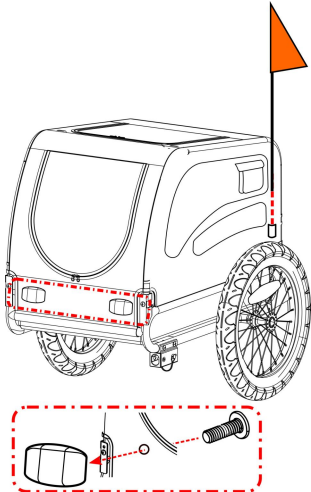


Figure 6

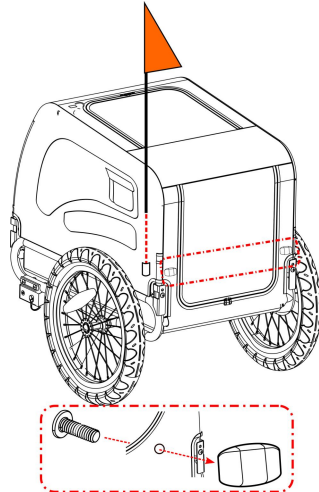
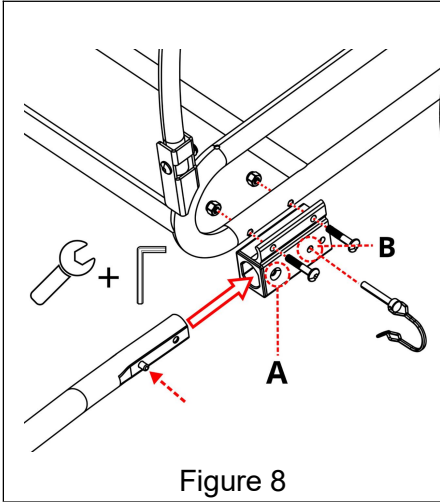


Figure 7

4. Installing the Tow Bar



Fix the tow bar receiver to main frame as shown (Figure 8) Pressing the spring button, slide the tow bar into the tow bar receiver until the spring button comes out of the hole A. Insert the safety pin from the hole B through the other side. Make sure the safety pin is properly locked in place.

5. Attaching Trailer to Bicycle

1. Quick-release Axle: Remove the quick-release from the left side of bike's rear axle. Install the hitch between the quick-release and frame. Tighten the quick-release following the bike manufacturer's manual. Hitch can remain on the bike when the trailer is removed (Figure 9).

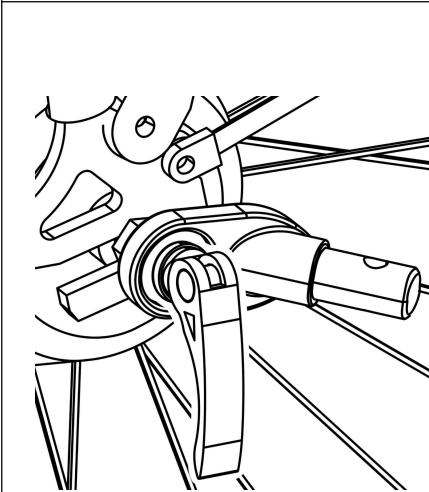


Figure 9

⚠ WARNING

The tension-adjusting nut must engage the threads for at least five full turns in order to ensure adequate clamping force for holding the rear wheel securely. Failure to tighten the tension-adjusting nut fully may result in accidents with serious injury or death. If the quick-release skewer is too short, it must be replaced. Consult a professional bicycle mechanic for the appropriate parts and assistance.

2. Nutted Axle: Unscrew the nut with washer from the left side of bike's rear axle. Install the hitch onto the axle and screw the nut back on with the washer(Figure 10).

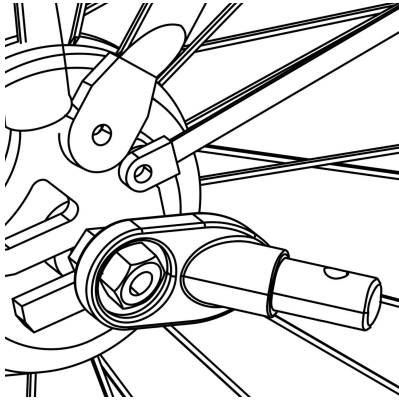


Figure 10

⚠ WARNING

The axle nut must engage the threads for at least five full turns in order to ensure adequate clamping force for holding the rear wheel securely. Failure to tighten the nut fully may result in accidents with serious injury or death. If the axle is too short, the Universal Hitch cannot be used! Consult a professional bicycle mechanic for the appropriate parts and assistance.

3. Thru Axle: The universal hitch doesn't fit a bike with thru axle. Please consult the retailer for possible solution.

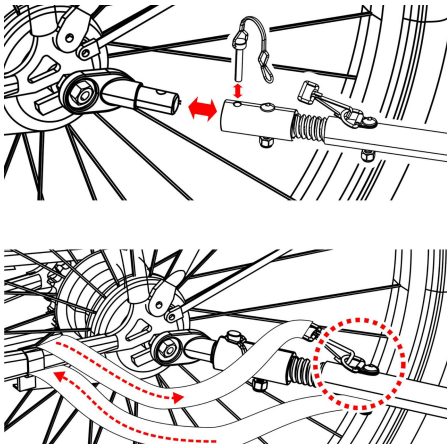


Figure 11

Connect the coupler on the tow bar and secure the safety pin (Figure 11). Once the tow bar is attached, wrap safety belt around the frame of the bike and hook onto the D-ring on the tow bar.

Before You Ride

Check before each use:

1. Wheels are properly secured to the trailer
2. Tires are inflated to recommended pressure on the tire side wall
3. Tow bar is properly secured to the trailer
4. Hitch is properly secured to the bicycle
5. All safety pins are securely locked in place.
6. Safety strap on the tow bar is properly installed
7. Weight of tow bar at coupler is greater than 6.6 lbs. (3 kg) but does not exceed 17.6 lbs. (8 kg) with fully loaded trailer
8. Make sure that bicycle is in proper working order, especially brakes and tires (refer to bicycle manufacturer's instructions)
9. Safety flag is in place
10. Always leash your dog/pet in the trailer.

MAINTENANCE

Storage: For longer product life, store trailer indoors. The trailer should not be stored at temperatures less than -10°F (-23°C) or greater than 150°F (65°C).

Fabric Care: Hand wash fabric parts with warm water and mild soap. DO NOT use bleach or solvents. Wipe dry and store out of direct sunlight in a dry, well-ventilated area. Clean windows with a damp, soft cloth

VEVOR[®]

TOUGH TOOLS, HALF PRICE

Technical Support and E-Warranty Certificate

www.vevor.com/support

VEVOR[®]

TOUGH TOOLS, HALF PRICE

Assistance technique et certificat de garantie électronique

www.vevor.com/support

REMORQUE DE VÉLO POUR ANIMAUX DE COMPAGNIE

MODÈLE : DT815

We continue to be committed to provide you tools with competitive price.

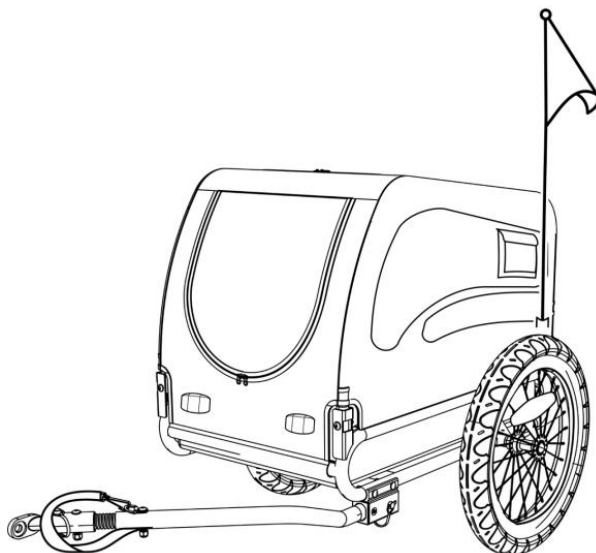
"Save Half", "Half Price" or any other similar expressions used by us only represents an estimate of savings you might benefit from buying certain tools with us compared to the major top brands and does not necessarily mean to cover all categories of tools offered by us. You are kindly reminded to verify carefully when you are placing an order with us if you are actually saving half in comparison with the top major brands.

VEVOR®

TOUGH TOOLS, HALF PRICE

PET BIKE TRAILER

MODÈLE : DT815



Important : conservez ces instructions pour référence future

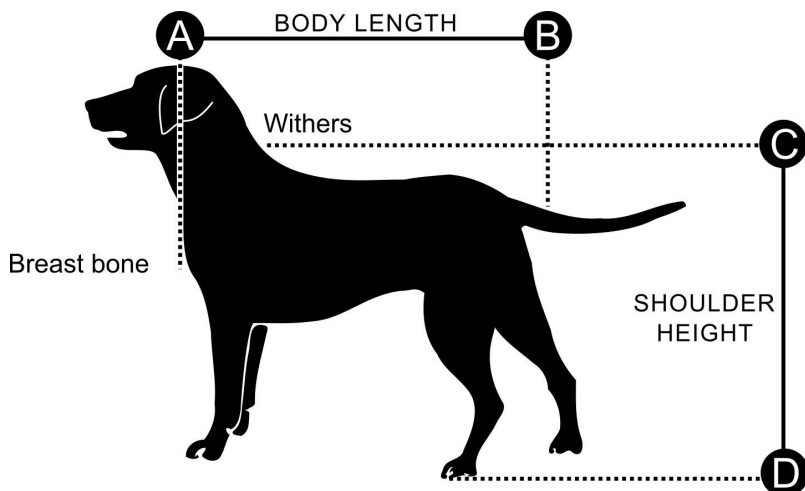
NEED HELP? CONTACT US!

Have product questions? Need technical support? Please feel free to contact us:

Technical Support and E-Warranty Certificate
www.vevor.com/support

This is the original instruction, please read all manual instructions carefully before operating. VEVOR reserves a clear interpretation of our user manual. The appearance of the product shall be subject to the product you received. Please forgive us that we won't inform you again if there are any technology or software updates on our product.

CHOOSE THE RIGHT SIZE OF TRAILER



Taille de la remorque	X- Grand
Max. La longueur du corps	35 po (90 cm)
Max. Hauteur des épaules	24 po (61 cm)
Max. Poids	100 livres. (45 kg)

SAFETY INSTRUCTIONS

⚠️ AVERTISSEMENT

Lisez les instructions avant de conduire. Le non-respect des instructions et des avertissements de ce manuel peut entraîner des blessures graves, voire la mort.

- Consultez un vétérinaire pour vous assurer que votre animal peut voyager en toute sécurité dans une remorque.
- Assurez-vous que l'animal ne puisse pas entrer en contact avec les rayons de la roue.
- Vérifiez fréquemment le confort et la sécurité de votre animal, surtout par temps chaud ou froid.
- Ne laissez jamais votre animal sans surveillance et **tenez TOUJOURS**

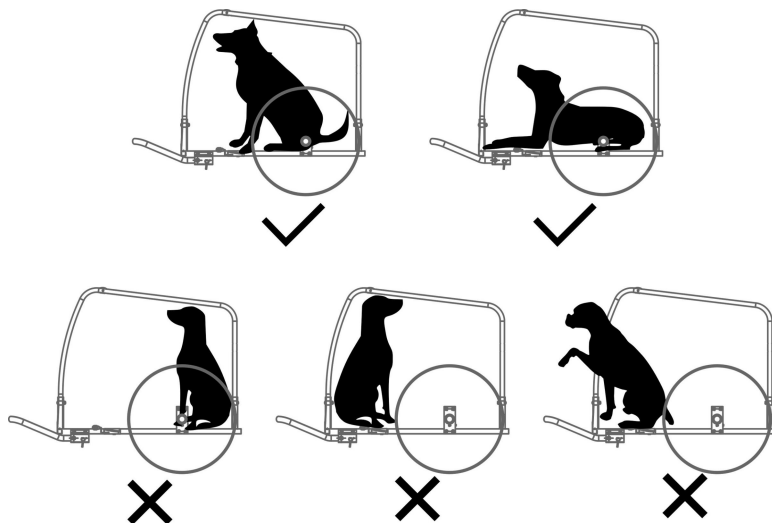
LA REMORQUE/POUSSEUSE POUR NE PAS BASCULER VERS L'ARRIÈRE LORSQUE LE CHIEN ENTRE OU SORT DE LA REMORQUE.

- NE PAS utiliser avec une charge totale dépassant 100 lb. (45 kg).
- N'utilisez jamais de remorque pour animaux de compagnie pour transporter un enfant ou une cargaison.
- N'apportez AUCUNE modification au produit. Tout colis placé sur la remorque peut rendre la remorque instable.
- NE PAS trop gonfler les pneus. Le non-respect de la pression nominale indiquée sur le flanc du pneu peut entraîner une explosion du pneu et des blessures possibles.
- Avant chaque sortie, assurez-vous que la remorque ne gêne pas le freinage, le pédalage ou la direction du vélo.
- Respectez toujours les réglementations locales lorsque vous utilisez la remorque sur la voie publique.
- Ne faites jamais de vélo la nuit sans un éclairage adéquat. Respectez toutes les exigences légales locales en matière d'éclairage.
- Lorsque vous utilisez votre remorque, vous remorquez un poids supplémentaire et un véhicule plus gros. Vous devez prévoir plus de temps pour freiner, ralentir, arrêter et démarrer, et laisser plus d'espace pour les virages et les passages. Expérimentez avec la remorque chargée dans une zone non encombrée jusqu'à ce que vous soyez familier avec la façon dont votre vélo gère le remorquage d'une remorque.
- Évitez les rochers, les trottoirs, les freinages brusques et les embardées brusques. Évitez de franchir des obstacles avec une seule roue, car cela pourrait faire basculer la remorque.
- Roulez toujours avec les portes avant et arrière complètement fermées pour protéger l'animal des débris volants et empêcher l'animal de sauter de la remorque.
- Le cycliste doit être âgé d'au moins 16 ans.
- Limites de vitesse recommandées : - 10 mph (16 km/h) sur des routes lisses et droites – 5 mph (8 km/h) dans les virages ou sur des routes inégales.

- Le poids de la remorque doit être correctement réparti pour une manipulation sécuritaire. Le poids sur le connecteur d'attelage doit être compris entre 30 N ($\approx 6,6$ lb ou 3 kg) et 80 N ($\approx 17,6$ lb ou 8 kg). Pour mesurer cela, chargez votre remorque et placez-la à côté du pèse-personne. Montez sur la balance et notez votre poids. Debout sur la balance, soulevez l'extrémité de la barre de remorquage à un pied (environ 25 cm) du sol. Si le poids est trop faible, la roue arrière du vélo pourrait perdre de la traction. S'il est trop haut, l'attelage risque d'être surchargé.

Ne surchargez jamais la remorque et ne roulez jamais avec une charge sur la barre de remorquage qui se situe en dehors de la plage spécifiée de 6,6 à 17,6 lb. (3 à 8 kg). Répartissez toujours la charge uniformément. Ne pas le faire pourrait entraîner des accidents entraînant des blessures graves, voire la mort.

Astuce : Assurez-vous que votre chien soit positionné avec son centre de gravité le plus près possible de l'axe de la roue. C'est la meilleure façon de rouler avec une répartition optimale du poids.

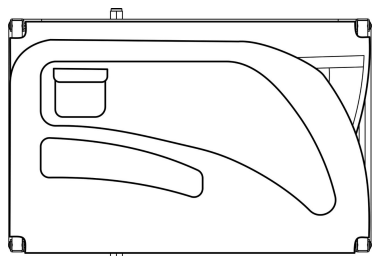


MODEL AND PARAMETERS

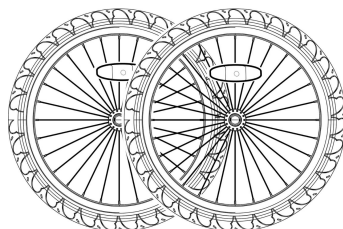
Modèle	DT815
--------	-------

Taper	Remorquer
Max. Charger	100 livres
Taille du bac	31,9*22*24,4 pouces
roues	Acier, 16*1,75 pouces
Matériel	Acier, tissu Oxford 600D
Couleur	Noir et bleu

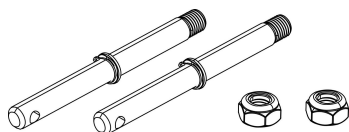
CONTENTS



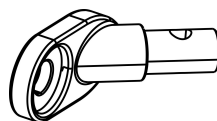
1 x cadre principal



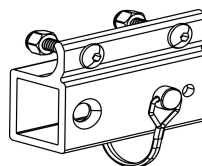
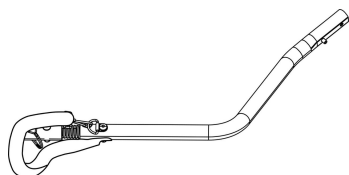
2 x Roues

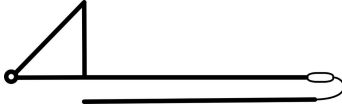

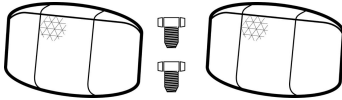



2 x axe de roue



1 x attelage universel



1 x barre de remorquage	1 x récepteur de barre de remorquage
	
1 x drapeau	2 x réflecteurs avant (blancs)
	
2 x réflecteurs arrière (rouge)	Clé 1x19mm + 1 x clé hexagonale + 1 x manuel d'utilisation

How to Assemble

6. Ouverture du cadre principal

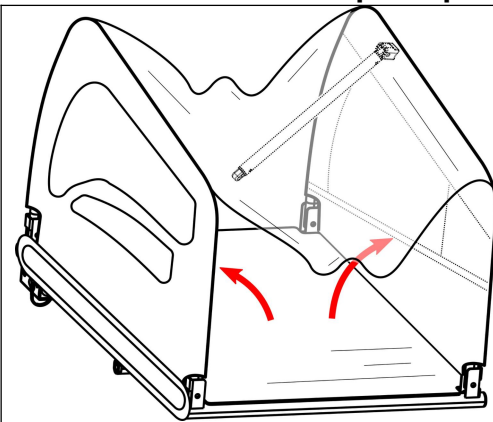


Figure 1

Sortez le châssis principal de la remorque et tous les autres composants du carton. Retirez les capuchons de protection noirs aux 4 coins. Soulevez les deux panneaux latéraux en position verticale (Figure 1).

Fixez la barre transversale à la partie supérieure du cadre principal. Soulevez et verrouillez la barre transversale à l'aide de la goupille de sécurité fixée au boulon (Figure 2). Assurez-vous que les épingles de sûreté sont correctement verrouillées en place, comme indiqué (Figure 3).

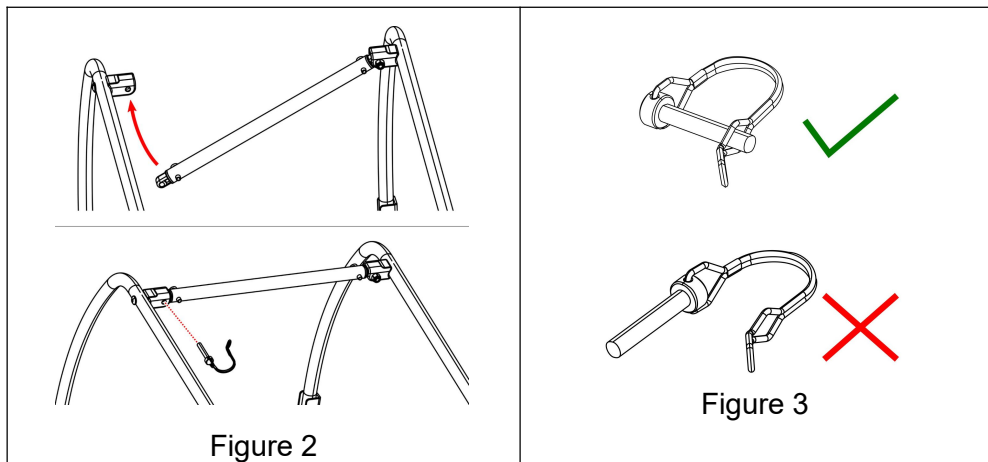


Figure 2

Figure 3

7. Fixation des roues

Insérez l'essieu de roue dans le récepteur d'essieu sous le châssis de la remorque jusqu'à ce qu'il s'enclenche (Figure 4). Tirez fermement sur la roue pour confirmer que l'essieu est complètement engagé (Figure 5). Pour retirer les roues, appuyez sur le bouton du récepteur d'essieu et retirez les roues.

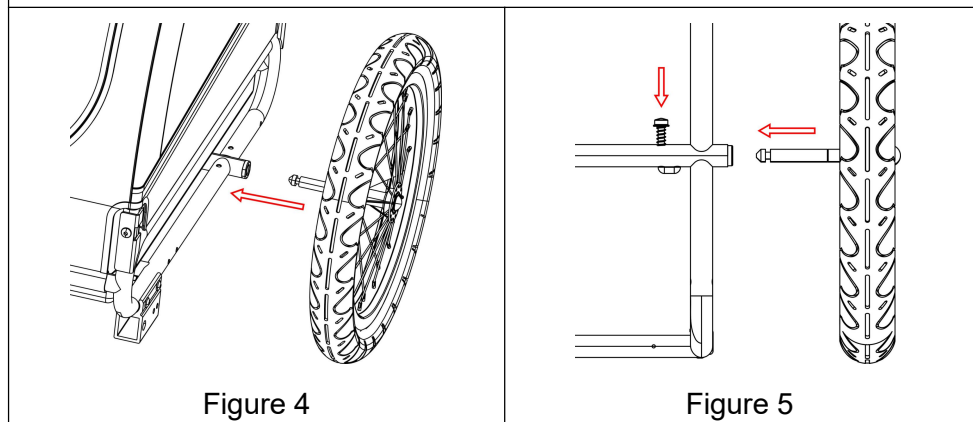


Figure 4

Figure 5

8. Attacher le drapeau

Insérez le mât de drapeau dans la poche pour mât de drapeau située dans le coin arrière gauche du panneau latéral (Figure 6 , Figure 7).

Insérez les vis dans les trous du couvercle pour fixer les réflecteurs avant (blancs) et arrière (rouges).

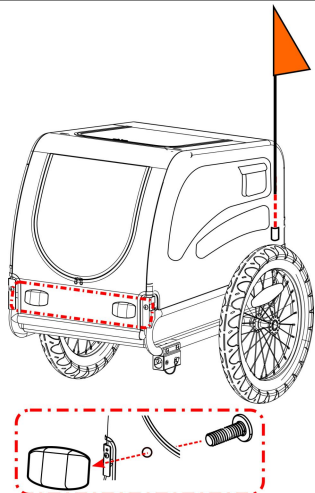


Figure 6

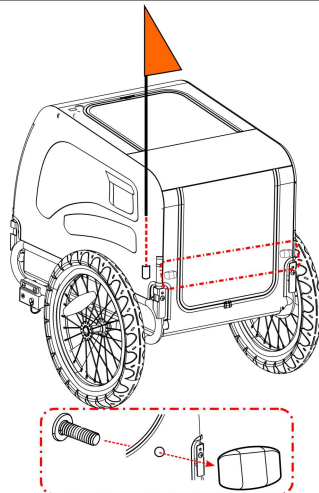


Figure 7

9. Installation de la barre de remorqueage

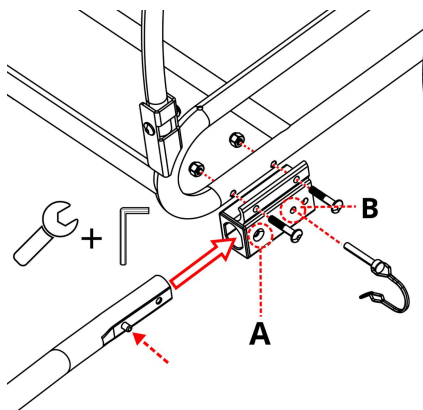


Figure 8

Fixez le récepteur de la barre de remorqueage au châssis principal comme indiqué (Figure 8). En appuyant sur le bouton à ressort, faites glisser la barre de remorqueage dans le récepteur de barre de remorqueage jusqu'à ce que le bouton à ressort sorte du trou A. Insérez la goupille de sécurité du trou B de l'autre côté. Assurez-vous que la goupille de sécurité est correctement verrouillée en place.

10. Attacher la remorque au vélo

1. Axe à dégagement rapide : retirez le système de dégagement rapide du côté gauche de l'essieu arrière du vélo. Installez l'attelage entre le système de fixation rapide et le cadre. Serrez le système de fixation rapide en suivant les instructions du fabricant du vélo. L'attelage peut rester sur le vélo lorsque la remorque est retirée (Figure 9).

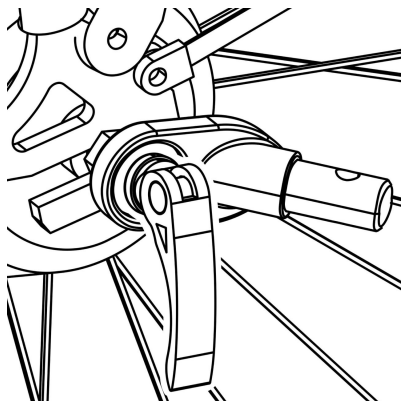


Figure 9

⚠ AVERTISSEMENT

L'écrou de réglage de la tension doit s'engager dans les filetages pendant au moins cinq tours complets afin de garantir une force de serrage adéquate pour maintenir solidement la roue arrière. Le fait de ne pas serrer complètement l'écrou de réglage de la tension peut entraîner des accidents entraînant des blessures graves, voire la mort. Si la brochette à dégagement rapide est trop courte, elle doit être remplacée. Consultez un mécanicien de vélo professionnel pour obtenir les pièces et l'assistance appropriées.

2. Axe écroué : dévissez l'écrou avec la rondelle du côté gauche de l'essieu arrière du vélo. Installez l'attelage sur l'essieu et revissez l'écrou avec la rondelle (Figure 1 0).

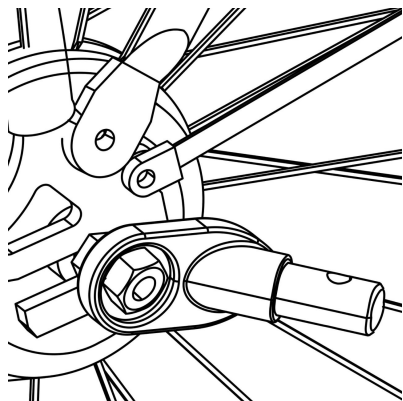


Figure 10

⚠ AVERTISSEMENT

L'écrou d'essieu doit s'engager dans les filetages pendant au moins cinq tours complets afin de garantir une force de serrage adéquate pour maintenir solidement la roue arrière. Ne pas serrer complètement l'écrou peut entraîner des accidents entraînant des blessures graves, voire la mort. Si l'essieu est trop court, l'attelage universel ne peut pas être utilisé ! Consultez un mécanicien de vélo professionnel pour obtenir les pièces et l'assistance appropriées.

3. Axe traversant : L'attelage universel ne convient pas aux vélos équipés d'un axe traversant. Veuillez consulter le détaillant pour une solution possible.

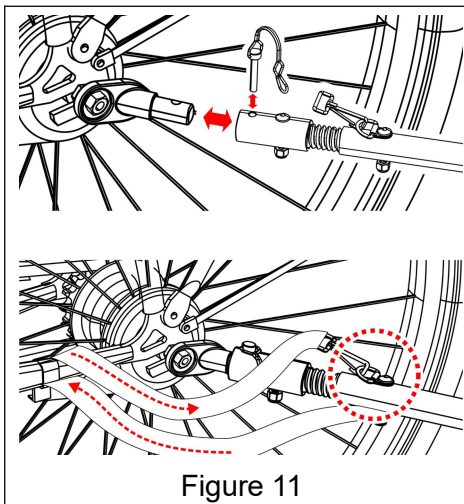


Figure 11

Connectez le coupleur sur la barre de remorquage et fixez la goupille de sécurité (Figure 11). Une fois la barre de remorquage fixée, enroulez la ceinture de sécurité autour du cadre du vélo et accrochez-la à l'anneau en D de la barre de remorquage.

Before You Ride

Vérifiez avant chaque utilisation :

10. Les roues sont correctement fixées à la remorque
11. Les pneus sont gonflés à la pression recommandée sur le flanc du pneu
12. La barre de remorquage est correctement fixée à la remorque
13. L'attelage est correctement fixé au vélo
14. Toutes les épingles de sûreté sont solidement verrouillées en place.
15. La sangle de sécurité sur la barre de remorquage est correctement installée
16. Le poids de la barre de remorquage au niveau du coupleur est supérieur à 6,6 lb. (3 kg) mais ne dépasse pas 17,6 lb. (8 kg) avec remorque entièrement chargée
17. Assurez-vous que le vélo est en bon état de fonctionnement, notamment les freins et les pneus (se référer aux instructions du fabricant du vélo)
18. Le drapeau de sécurité est en place
10. Tenez toujours votre chien/animal de compagnie en laisse dans la

remorque.

MAINTENANCE

Stockage : Pour une durée de vie plus longue du produit, stockez la remorque à l'intérieur. La remorque ne doit pas être stockée à des températures inférieures à -10°F (-23°C) ou supérieures à 150°F (65°C).

Entretien du tissu : Lavez les pièces en tissu à la main avec de l'eau tiède et du savon doux. NE PAS utiliser d'eau de Javel ni de solvants. Essuyez et conservez à l'abri de la lumière directe du soleil dans un endroit sec et bien ventilé. Nettoyer les vitres avec un chiffon doux et humide

VEVOR[®]

TOUGH TOOLS, HALF PRICE

Technique Assistance et certificat de garantie électronique

www.vevor.com/support

VEVOR[®]

TOUGH TOOLS, HALF PRICE

Zertifikat für technischen Support und E-Garantie

www.vevor.com/support

FAHRRADANHÄNGER FÜR HAUSTIERE

MODELL: DT815

We continue to be committed to provide you tools with competitive price.

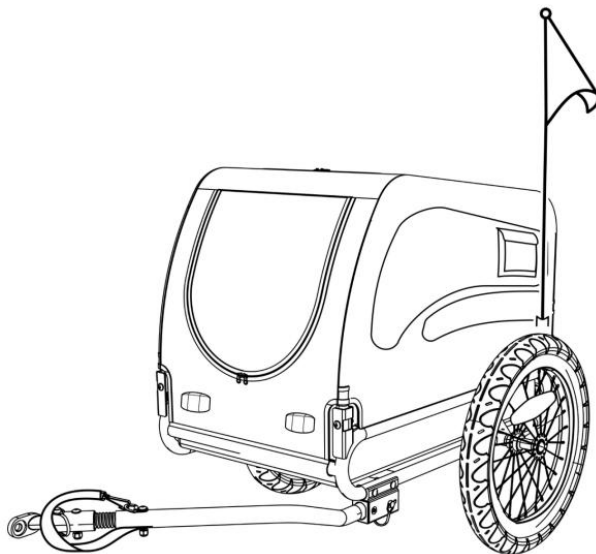
"Save Half", "Half Price" or any other similar expressions used by us only represents an estimate of savings you might benefit from buying certain tools with us compared to the major top brands and does not necessarily mean to cover all categories of tools offered by us. You are kindly reminded to verify carefully when you are placing an order with us if you are actually saving half in comparison with the top major brands.

VEVOR®

TOUGH TOOLS, HALF PRICE

PET BIKE TRAILER

MODELL: DT815



**Wichtig: Bewahren Sie diese Anleitung zum späteren Nachschlagen
auf**

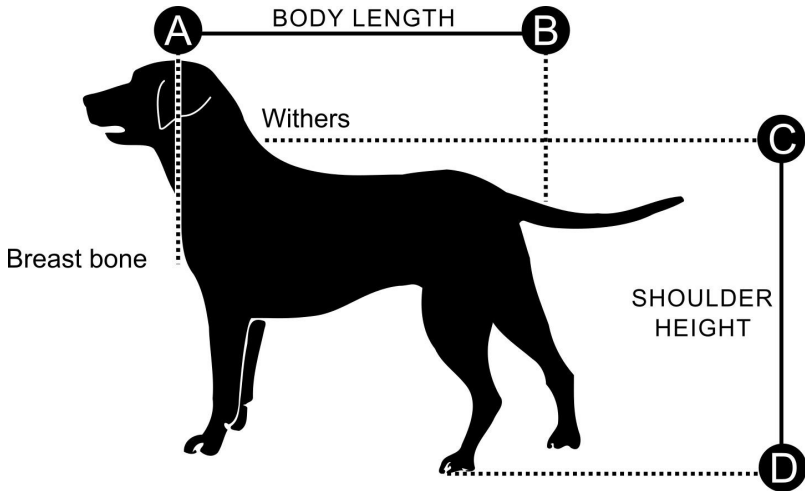
NEED HELP? CONTACT US!

Have product questions? Need technical support? Please feel free to contact us:

Technical Support and E-Warranty Certificate
www.vevor.com/support

This is the original instruction, please read all manual instructions carefully before operating. VEVOR reserves a clear interpretation of our user manual. The appearance of the product shall be subject to the product you received. Please forgive us that we won't inform you again if there are any technology or software updates on our product.

CHOOSE THE RIGHT SIZE OF TRAILER



Anhängergröße	X- Groß
Max. Körper Länge	35 Zoll (9,0 cm)
Max. Schulterhöhe	24 Zoll (61 cm)
Max. Gewicht	100 Pfund. (45 kg)

SAFETY INSTRUCTIONS

⚠️ **WARNUNG**

Lesen Sie die Anweisungen vor der Fahrt. Die Nichtbeachtung der Anweisungen und Warnungen in diesem Handbuch kann zu schweren oder tödlichen Verletzungen führen.

- Konsultieren Sie einen Tierarzt, um sicherzustellen, dass die Mitfahrt Ihres Haustiers in einem Anhänger sicher ist.
- Stellen Sie sicher, dass das Haustier nicht mit den Radspeichen in

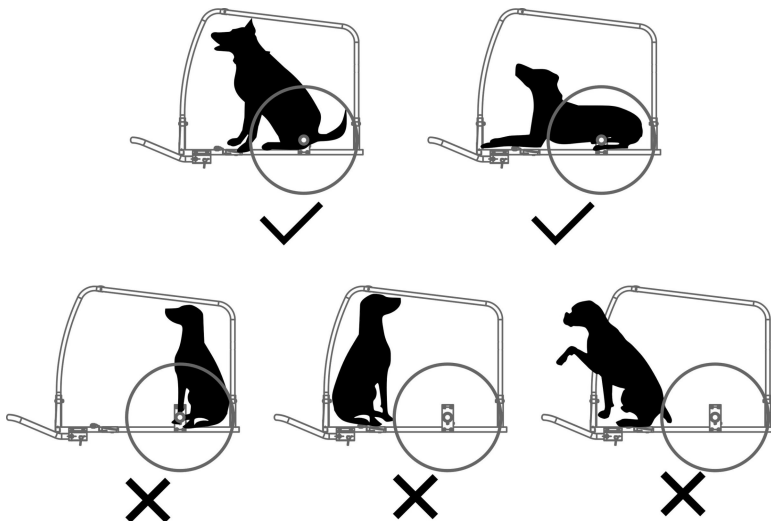
Kontakt kommen kann.

- Überprüfen Sie häufig den Komfort und die Sicherheit Ihres Haustiers, insbesondere bei heißem oder kaltem Wetter.
- Lassen Sie das Haustier niemals unbeaufsichtigt und **halten Sie den Anhänger/Kinderwagen immer daran, nach hinten zu kippen, wenn der Hund den Anhänger betritt oder verlässt.**
- NICHT mit einer Gesamtlast von mehr als 100 Pfund verwenden. (45 kg).
- Benutzen Sie niemals einen Haustieranhänger zum Transport von Kindern oder Ladung.
- Nehmen Sie KEINE Änderungen am Produkt vor. Auf dem Anhänger platzierte Pakete können dazu führen, dass der Anhänger instabil wird.
- Pumpen Sie die Reifen NICHT zu stark auf. Die Nichteinhaltung des Nenndrucks an der Reifenseitenwand kann zur Explosion des Reifens und möglichen Verletzungen führen.
- Stellen Sie vor jeder Fahrt sicher, dass der Anhänger das Bremsen, Treten oder Lenken des Fahrrads nicht behindert.
- Beachten Sie stets die örtlichen Vorschriften, wenn Sie den Anhänger auf öffentlichen Straßen verwenden.
- Fahren Sie nachts niemals ohne ausreichende Beleuchtung Fahrrad. Befolgen Sie alle örtlichen gesetzlichen Vorschriften für die Beleuchtung.
- Wenn Sie Ihren Anhänger verwenden, ziehen Sie zusätzliches Gewicht und ein größeres Fahrzeug. Sie müssen mehr Zeit zum Bremsen, Verlangsamen, Anhalten und Anfahren einplanen und mehr Platz für Kurven und Durchgänge lassen. Experimentieren Sie mit dem beladenen Anhänger an einem freien Ort, bis Sie mit der Handhabung Ihres Fahrrads beim Ziehen eines Anhängers vertraut sind.
- Vermeiden Sie Steine, Bordsteine, starkes Bremsen und plötzliches Ausweichen. Vermeiden Sie es, mit einem Rad über Hindernisse zu fahren, da dies zum Umkippen des Anhängers führen kann.
- geschlossener Vorder- und Hintertür, um das Haustier vor herumfliegenden Trümmern zu schützen und zu verhindern, dass es vom Anhänger springt

- Der Fahrer des Fahrrades muss mindestens 16 Jahre alt sein.
- Empfohlene Geschwindigkeitsbegrenzungen: - 10 mph (16 km/h) auf glatten, geraden Straßen – 5 mph (8 km/h) beim Abbiegen oder auf unebenen Straßen.
- Für eine sichere Handhabung muss das Gewicht des Anhängers richtig verteilt sein. Das Gewicht auf dem Kupplungsstecker sollte zwischen 30 N (≈ 6,6 lbs. oder 3 kg) und 80 N (≈17,6 lbs. oder 8 kg) liegen. Um dies zu messen, beladen Sie Ihren Anhänger und stellen Sie ihn neben die Personenwaage. Steigen Sie auf die Waage und notieren Sie Ihr Gewicht. Stellen Sie sich auf die Waage und heben Sie das Ende der Anhängerkupplung etwa einen Fuß (ca. 25 cm) über den Boden. Bei zu geringem Gewicht könnte das Hinterrad des Fahrrads an Bodenhaftung verlieren. Wenn es zu hoch ist, kann es zu einer Überlastung der Anhängerkupplung kommen.

Überladen Sie den Anhänger niemals und fahren Sie niemals mit einer Anhängerlast, die außerhalb des angegebenen Bereichs von 6,6 bis 17,6 lbs liegt. (3 – 8 kg). Verteilen Sie die Last immer gleichmäßig. Andernfalls kann es zu Unfällen mit schweren oder tödlichen Verletzungen kommen.

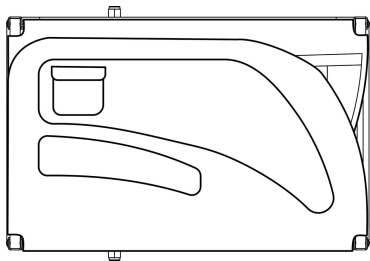
Tipp : Achten Sie darauf, dass Ihr Hund mit seinem Schwerpunkt möglichst nah an der Radachse positioniert ist. Dies ist die beste Art, mit einer optimalen Gewichtsverteilung zu fahren.



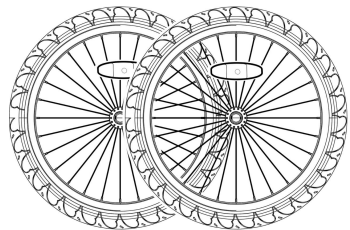
MODEL AND PARAMETERS

Modell	DT815
Typ	Abschleppen
Max. Belastung	100 Pfund
Behältergröße	31,9 * 22 * 24,4 Zoll
Räder	Stahl, 40,6 x 4,4 cm
Material	Stahl, 600D Oxford-Stoff
Farbe	Schwarz Blau

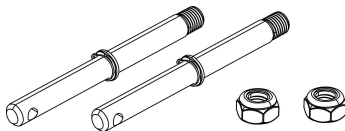
CONTENTS



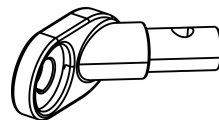
1 x Hauptrahmen



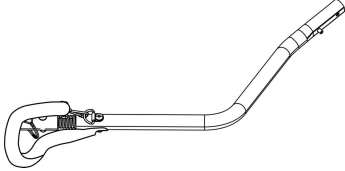
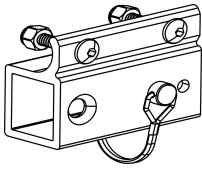
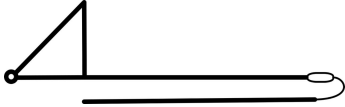
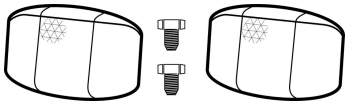
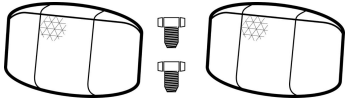

2 x Räder



2 x Radachse

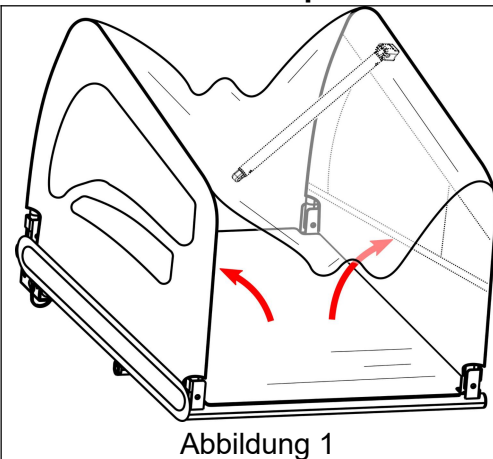


1 x Universalkupplung

	
1 x Anhängerkupplung	1 x Anhängerkupplungsempfänger
	
1 x Flagge	2 x Frontreflektoren (weiß)
	
2 x Rückstrahler (rot)	1 x 19 mm Schraubenschlüssel + 1 x Sechskantschlüssel + 1 x Benutzerhandbuch

How to Assemble

11. Öffnen des Hauptrahmens



Nehmen Sie den Hauptrahmen des Anhängers und alle anderen Komponenten aus dem Karton. Schwarze Schutzkappen an 4 Ecken entfernen. Heben Sie beide Seitenwände in eine aufrechte Position (Abbildung 1).

Befestigen Sie die Querstange am oberen Teil des Hauptrahmens. Heben Sie die Querstange an und verriegeln Sie sie mit dem am Bolzen befestigten Sicherheitsstift (Abbildung 2). Stellen Sie sicher, dass die Sicherheitsstifte ordnungsgemäß eingerastet sind (Abbildung 3).

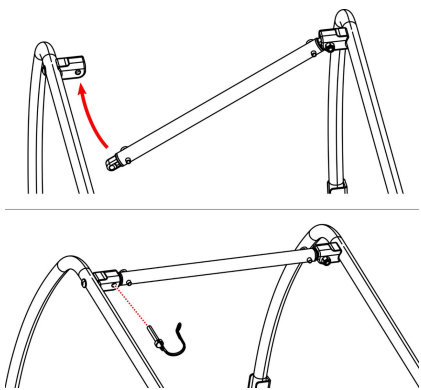


Abbildung 2

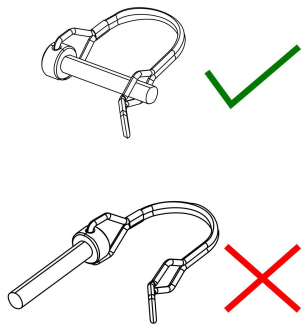


Abbildung 3

12. Anbringen der Räder

Stecken Sie die Radachse in die Achsaufnahme unter dem Anhängerrahmen, bis sie einrastet (Abbildung 4). Ziehen Sie fest am Rad, um sicherzustellen, dass die Achse vollständig eingerastet ist (Abbildung 5). Um die Räder zu entfernen, drücken Sie den Knopf an der Achsaufnahme und nehmen Sie die Räder heraus.

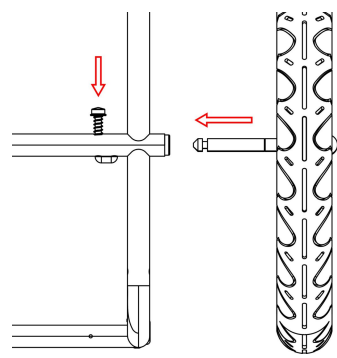
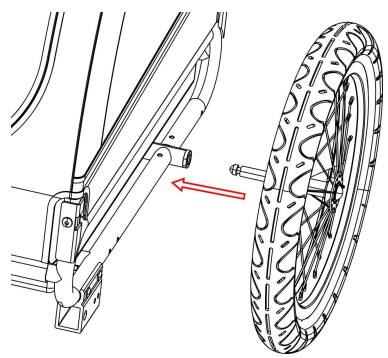


Abbildung 4

Abbildung 5

13. Anbringen der Flagge

Stecken Sie den Fahnenmast in die Fahnenmasttasche an der linken hinteren Ecke der Seitenwand (Abbildung 6 , Abbildung 7).

Stecken Sie Schrauben in die Löcher an der Abdeckung, um die vorderen (weißen) und hinteren (roten) Reflektoren zu befestigen.

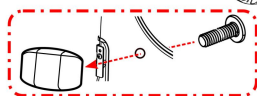
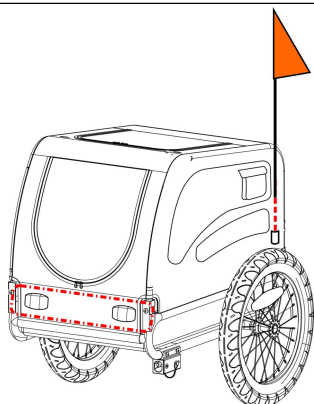


Abbildung 6

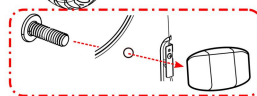
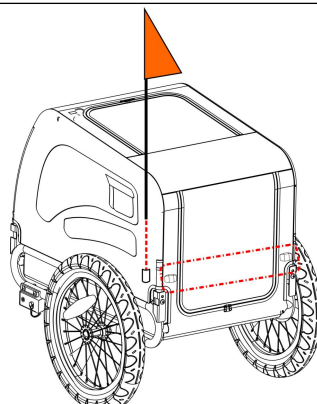
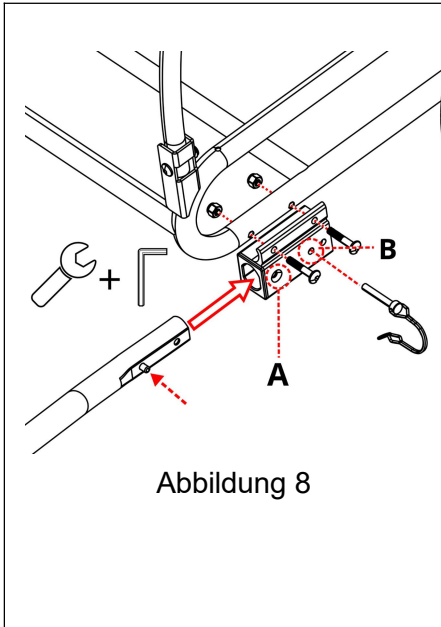


Abbildung 7

14. Einbau der Anhängerkupplung



Befestigen Sie die Anhängerkupplungsaufnahme wie gezeigt am Haupttrahmen (Abbildung 8). Drücken Sie den Federknopf und schieben Sie die Anhängerkupplung in die Anhängerkupplungsaufnahme, bis der Federknopf aus Loch A herauskommt. Führen Sie den Sicherheitsstift aus Loch B durch die andere Seite ein. Stellen Sie sicher, dass der Sicherheitsstift richtig eingerastet ist.

15. Anhänger am Fahrrad befestigen

1. Schnellspanner-Achse: Entfernen Sie den Schnellspanner von der linken Seite der Hinterachse des Fahrrads. Montieren Sie die Kupplung zwischen Schnellspanner und Rahmen. Ziehen Sie den Schnellspanner gemäß der Anleitung des Fahrradherstellers fest. Die Anhängerkupplung kann am Fahrrad verbleiben, wenn der Anhänger entfernt wird (Abbildung 9).

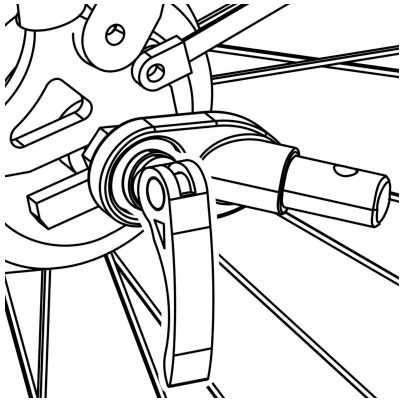


Abbildung 9

⚠️ WARNUNG

Die Spannungseinstellmutter muss mindestens fünf volle Umdrehungen in das Gewinde eingreifen, um eine ausreichende Klemmkraft zum sicheren Halten des Hinterrads zu gewährleisten. Wenn die Spannungseinstellmutter nicht vollständig festgezogen wird, kann es zu Unfällen mit schweren oder tödlichen Verletzungen kommen. Sollte der Schnellspanner zu kurz sein, muss er ausgetauscht werden. Wenden Sie sich für die entsprechenden Teile und Unterstützung an einen professionellen Fahrradmechaniker.

2. Mit Mutter versehene Achse: Schrauben Sie die Mutter mit Unterlegscheibe von der linken Seite der Hinterachse des Fahrrads ab. Befestigen Sie die Kupplung an der Achse und schrauben Sie die Mutter mit der Unterlegscheibe wieder fest (Abbildung 1 0).

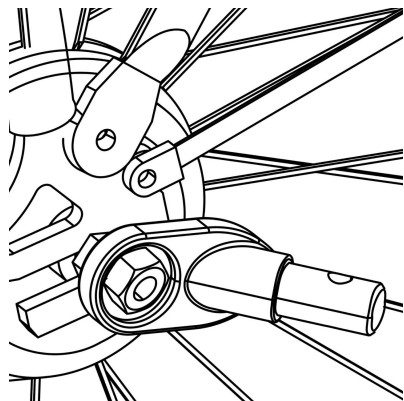


Abbildung 10

⚠ WARNING

Die Achsmutter muss mindestens fünf volle Umdrehungen in das Gewinde eingreifen, um eine ausreichende Klemmkraft für den sicheren Halt des Hinterrads zu gewährleisten. Wenn die Mutter nicht vollständig festgezogen wird, kann es zu Unfällen mit schweren oder tödlichen Verletzungen kommen. Bei zu kurzer Achse kann die Universalkupplung nicht verwendet werden! Wenden Sie sich für die entsprechenden Teile und Unterstützung an einen professionellen Fahrradmechaniker.

3. Steckachse: Die Universalkupplung passt nicht auf ein Fahrrad mit Steckachse. Bitte wenden Sie sich für eine mögliche Lösung an den Händler.

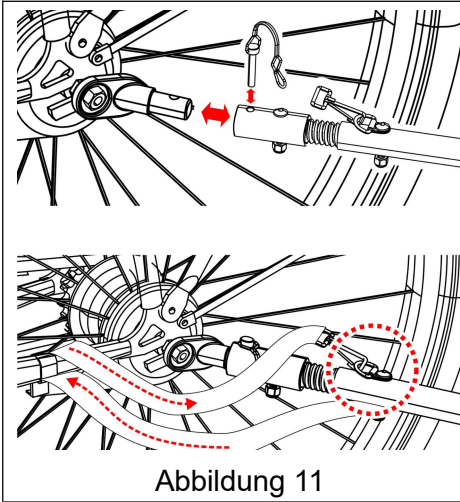


Abbildung 11

Schließen Sie die Kupplung an der Anhängerkupplung an und sichern Sie den Sicherheitsstift (Abbildung 1 1). Sobald die Anhängerkupplung befestigt ist, wickeln Sie den Sicherheitsgurt um den Rahmen des Fahrrads und haken Sie ihn in den D-Ring an der Anhängerkupplung ein.

Before You Ride

Überprüfen Sie vor jedem Gebrauch:

19. Die Räder sind ordnungsgemäß am Anhänger befestigt
20. Die Reifen werden auf den empfohlenen Druck an der Reifenseitenwand aufgepumpt
21. Die Anhängerkupplung ist ordnungsgemäß am Anhänger befestigt
22. Die Anhängerkupplung ist ordnungsgemäß am Fahrrad befestigt
23. Alle Sicherheitsnadeln sind sicher eingerastet.
24. Der Sicherheitsgurt an der Anhängerkupplung ist ordnungsgemäß angebracht
25. Das Gewicht der Anhängerkupplung an der Kupplung beträgt mehr als 6,6 Pfund. (3 kg), aber nicht mehr als 17,6 lbs. (8 kg) bei voll beladenem Anhänger
26. Stellen Sie sicher, dass das Fahrrad ordnungsgemäß funktioniert, insbesondere Bremsen und Reifen (siehe Anweisungen des Fahrradherstellers).
27. Sicherheitsflagge ist vorhanden
10. Leinen Sie Ihren Hund/Haustier im Anhänger immer an der Leine.

MAINTENANCE

Lagerung: Für eine längere Produktlebensdauer den Anhänger im Innenbereich lagern. Der Anhänger sollte nicht bei Temperaturen unter -10 °F (-23 °C) oder über 150 °F (65 °C) gelagert werden.

Stoffpflege: Stoffteile von Hand mit warmem Wasser und milder Seife waschen. KEINE Bleichmittel oder Lösungsmittel verwenden. Trocken abwischen und an einem trockenen, gut belüfteten Ort vor direkter Sonneneinstrahlung schützen. Reinigen Sie die Fenster mit einem feuchten, weichen Tuch

VEVOR[®]

TOUGH TOOLS, HALF PRICE

Technisch Support- und E-Garantiezertifikat
www.vevor.com/support

VEVOR[®]

TOUGH TOOLS, HALF PRICE

Supporto tecnico e certificato di garanzia elettronica

www.vevor.com/support

RIMORCHIO PER BICI PER ANIMALI DOMESTICI

MODELLO: DT815

We continue to be committed to provide you tools with competitive price.

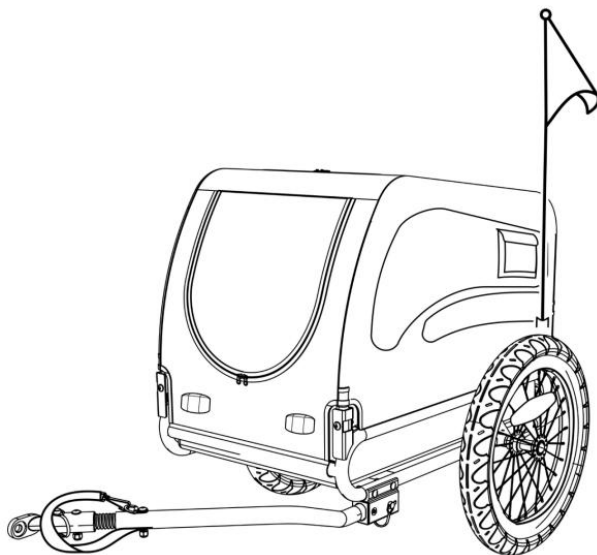
"Save Half", "Half Price" or any other similar expressions used by us only represents an estimate of savings you might benefit from buying certain tools with us compared to the major top brands and does not necessarily mean to cover all categories of tools offered by us. You are kindly reminded to verify carefully when you are placing an order with us if you are actually saving half in comparison with the top major brands.

VEVOR®

TOUGH TOOLS, HALF PRICE

PET BIKE TRAILER

MODELLO: DT815



Importante: conservare queste istruzioni per riferimento futuro

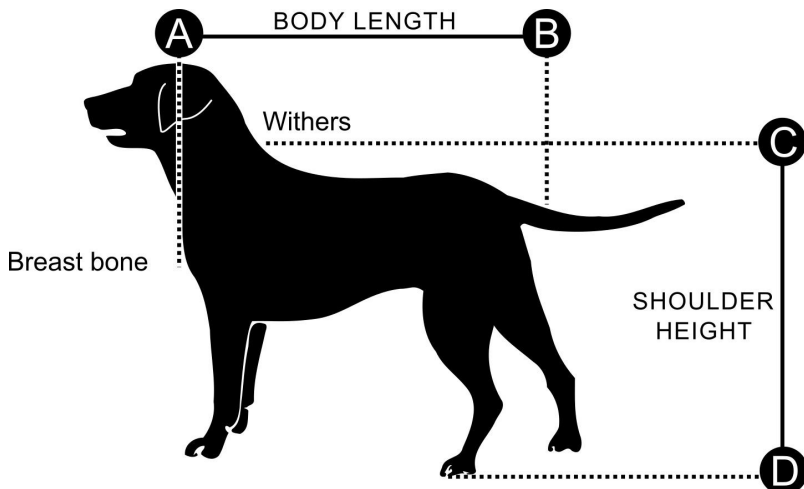
NEED HELP? CONTACT US!

Have product questions? Need technical support? Please feel free to contact us:

Technical Support and E-Warranty Certificate
www.vevor.com/support

This is the original instruction, please read all manual instructions carefully before operating. VEVOR reserves a clear interpretation of our user manual. The appearance of the product shall be subject to the product you received. Please forgive us that we won't inform you again if there are any technology or software updates on our product.

CHOOSE THE RIGHT SIZE OF TRAILER



Dimensioni del rimorchio	X- Grande
Massimo. Lunghezza del corpo	35 pollici (90 cm)
Massimo. Altezza delle spalle	24 pollici (61 cm)
Massimo. Peso	100 libbre (45 chilogrammi)

SAFETY INSTRUCTIONS

⚠ ATTENZIONE

Leggere le istruzioni prima di mettersi alla guida. Il mancato rispetto delle istruzioni e delle avvertenze contenute nel presente manuale potrebbe provocare lesioni gravi o mortali.

- Consulta un veterinario per assicurarti che sia sicuro trasportare il tuo animale domestico in un rimorchio.
- Assicurarsi che l'animale non possa entrare in contatto con i raggi delle ruote.
- Controllare frequentemente il comfort e la sicurezza dell'animale,

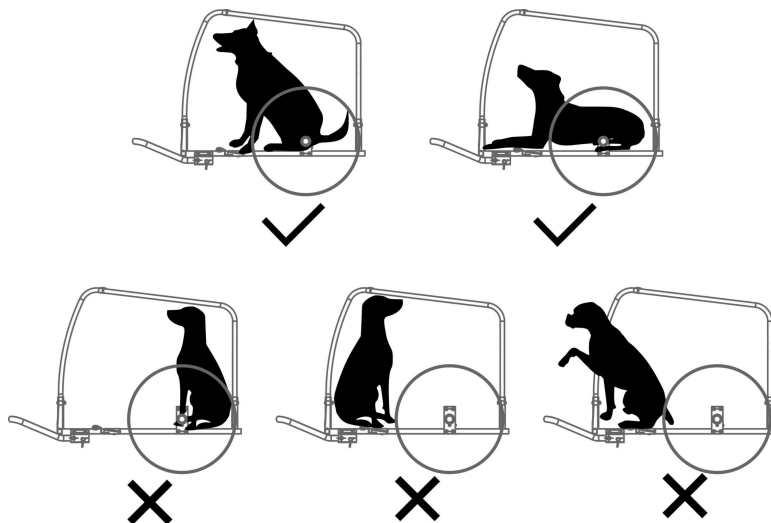
soprattutto durante la stagione calda o fredda.

- Non lasciare mai l'animale incustodito e **TENERE SEMPRE CHE IL RIMORCHIO/ PASSEGGINO NON SI INCLINI ALL'INDIETRO QUANDO IL CANE ENTRA O LASCIA DAL RIMORCHIO.**
- NON utilizzare con un carico totale superiore a 100 libbre. (45 chilogrammi).
- Non utilizzare mai il rimorchio per animali domestici per trasportare bambini o merci.
- NON apportare alcuna modifica al prodotto. Eventuali pacchi posizionati sul rimorchio potrebbero renderlo instabile.
- NON gonfiare eccessivamente i pneumatici. Il mancato rispetto della pressione nominale sul fianco dello pneumatico può provocare l'esplosione dello pneumatico e possibili lesioni.
- Prima di ogni utilizzo, assicurarsi che il rimorchio non interferisca con la frenata, la pedalata o lo sterzo della bicicletta.
- Rispettare sempre le normative locali quando si utilizza il rimorchio su strade pubbliche.
- Non andare mai in bicicletta di notte senza un'illuminazione adeguata. Rispettare tutti i requisiti legali locali per l'illuminazione.
- Quando usi il tuo rimorchio, stai trainando un peso extra e un veicolo più grande. È necessario concedere più tempo per frenare, rallentare, fermarsi e partire e lasciare più spazio per svolte e passaggi. Sperimenta con il rimorchio carico in un'area non congestionata finché non acquisisci familiarità con il modo in cui la tua bicicletta gestisce il traino di un rimorchio.
- Evitare sassi, cordoli, frenate brusche e sterzate improvvise. Evitare di superare gli ostacoli con una ruota poiché ciò potrebbe causare il ribaltamento del rimorchio.
- Viaggiare sempre con le porte anteriore e posteriore completamente chiuse per proteggere l'animale dai detriti volanti ed evitare che salti dal rimorchio
- Il conducente della bicicletta deve avere almeno 16 anni.
- Limiti di velocità consigliati: - 10 mph (16 km/h) su strade lisce e diritte – 5 mph (8 km/h) in curva o su strade sconnesse.

- Il peso del rimorchio deve essere distribuito correttamente per una movimentazione sicura. Il peso sul connettore dell'attacco deve essere compreso tra 30 N (≈ 6,6 lbs. o 3 kg) e 80 N (≈ 17,6 lbs. o 8 kg). Per misurarlo, carica il rimorchio e posizionalo accanto alla bilancia pesapersone. Sali sulla bilancia e prendi nota del tuo peso. Stando sulla bilancia, sollevare l'estremità della barra di traino di un piede (circa 25 cm) da terra. Se il peso è troppo basso, la ruota posteriore della bicicletta potrebbe perdere trazione. Se è troppo alto, l'attacco potrebbe essere sovraccaricato.

Non sovraccaricare mai il rimorchio e non viaggiare mai con un carico sulla barra di traino che non rientra nell'intervallo specificato compreso tra 6,6 e 17,6 libbre. (3 – 8 kg). Distribuire sempre il carico in modo uniforme. In caso contrario, potrebbero verificarsi incidenti con lesioni gravi o mortali.

Suggerimento : assicurati che il tuo cane sia posizionato con il baricentro il più vicino possibile all'asse della ruota. Questo è il modo migliore per pedalare con una distribuzione ottimale del peso.

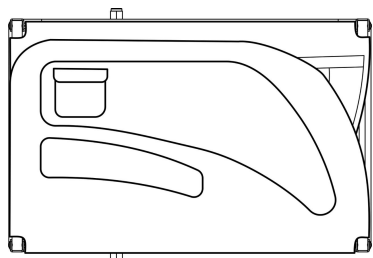


MODEL AND PARAMETERS

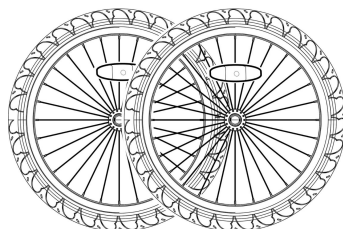
Modello	DT815
---------	-------

Tipo	Trainare
Massimo. Carico	100 libbre
Dimensione	31,9 * 22 * 24,4 pollici
Ruote	Acciaio, 16 x 1,75 pollici
Materiale	Acciaio, tessuto Oxford 600D
Colore	Nero Blu

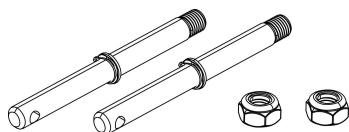
CONTENTS



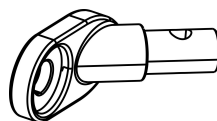
1 telaio principale



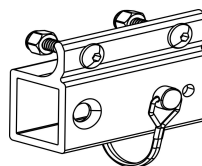
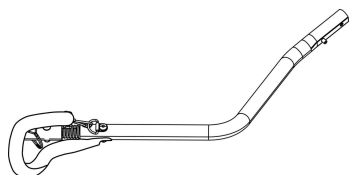
2 ruote




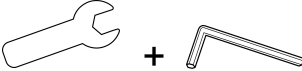



2 assi della ruota



1 attacco universale



1 barra di traino	1 ricevitore per barra di traino
	
1 bandiera	2 x catarifrangenti anteriori (bianchi)
	 + 
2 x catarifrangenti posteriori (rossi)	1 chiave da 19 mm + 1 chiave esagonale + 1 manuale utente

How to Assemble

16. Apertura del telaio principale

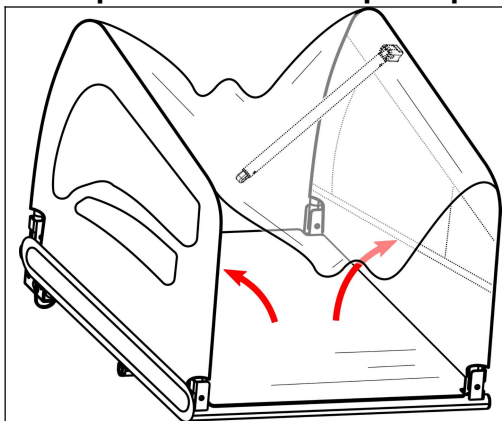
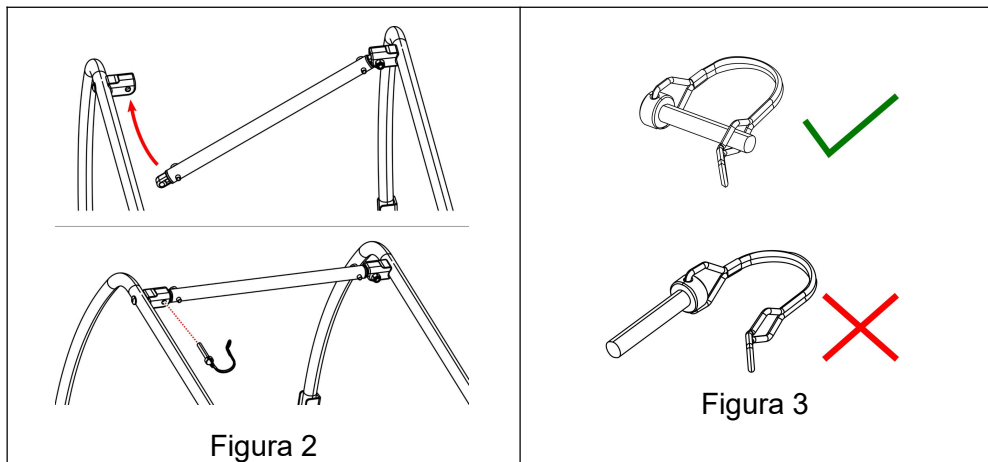


Figura 1

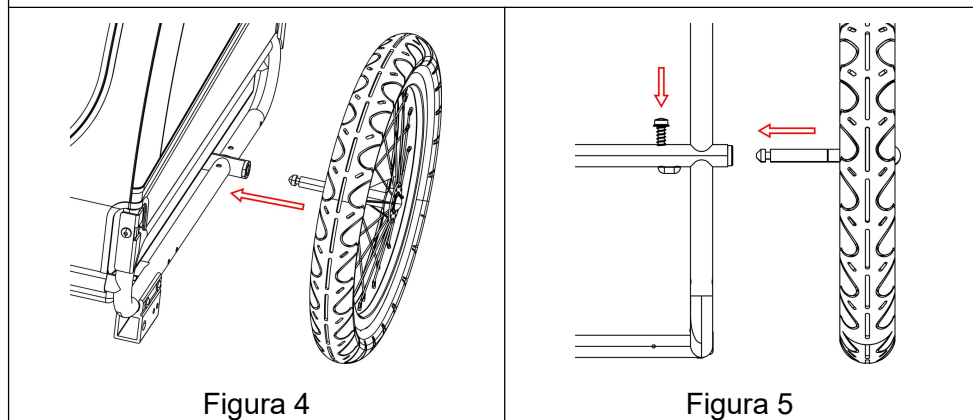
Estrarre il telaio principale del rimorchio e tutti gli altri componenti dal cartone. Rimuovere i cappucci protettivi neri sui 4 angoli. Sollevare entrambi i pannelli laterali in posizione verticale (Figura 1).

Fissare la traversa alla parte superiore del telaio principale. Sollevare e bloccare la barra trasversale utilizzando il perno di sicurezza fissato al bullone (Figura 2). Assicurarsi che i perni di sicurezza siano correttamente bloccati in posizione come mostrato (Figura 3).



17. Montaggio delle ruote

Inserire l'asse della ruota nel ricevitore dell'asse sotto il telaio del rimorchio finché non scatta in posizione (Figura 4). Tirare con decisione la ruota per verificare che l'asse sia completamente innestato (Figura 5). Per rimuovere le ruote, premere il pulsante sul ricevitore dell'asse ed estrarre le ruote.



18. Attaccare la bandiera

Inserire l'asta della bandiera nella tasca dell'asta della bandiera nell'angolo posteriore sinistro del pannello laterale (Figura 6 , Figura

7).

Inserire le viti nei fori sul coperchio per fissare i catarifrangenti anteriori (bianchi) e posteriori (rossi).

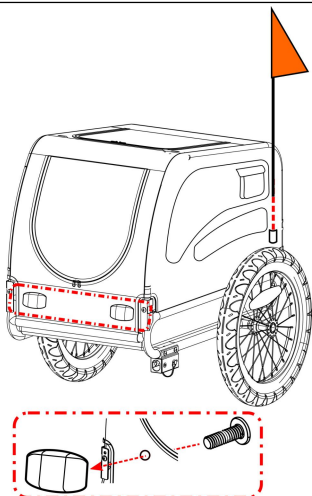


Figura 6

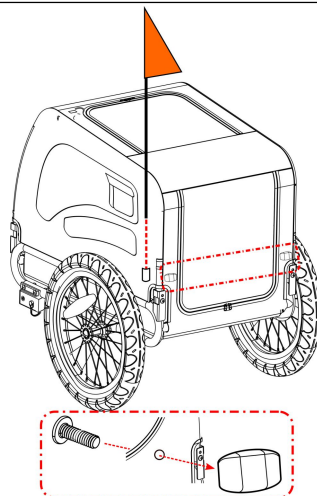


Figura 7

19. Installazione della barra di traino

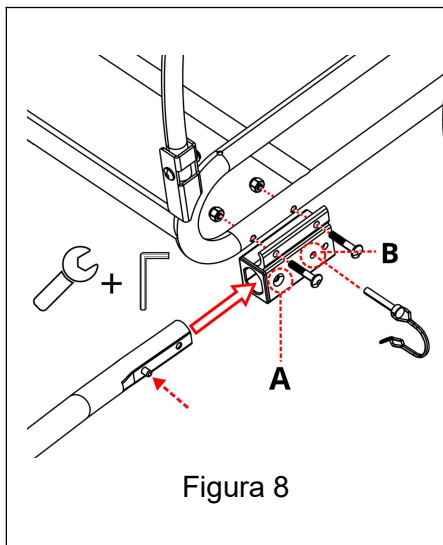


Figura 8

Fissare il ricevitore della barra di traino al telaio principale come mostrato (Figura 8)
Premendo il pulsante a molla, far scorrere la barra di traino nel relativo alloggiamento finché il pulsante a molla non fuoriesce dal foro A. Inserire il perno di sicurezza dal foro B attraverso l'altro lato. Assicurarsi che il perno di sicurezza sia bloccato correttamente in posizione.

20. Collegamento del rimorchio alla bicicletta

1. Asse a sgancio rapido: rimuovere l'asse a sgancio rapido dal lato sinistro dell'asse posteriore della bicicletta. Installare l'attacco tra lo sgancio rapido e il telaio. Stringere lo sgancio rapido seguendo il manuale del produttore della bicicletta. L'attacco può rimanere sulla bicicletta quando il rimorchio viene rimosso (Figura 9).

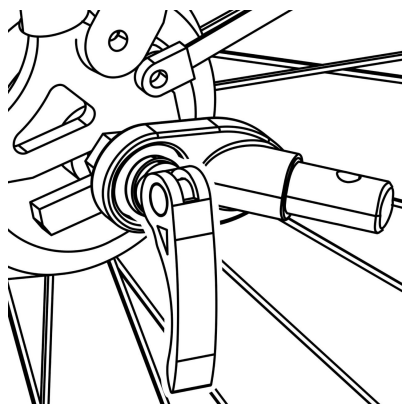


Figura 9

⚠ ATTENZIONE

Il dado di regolazione della tensione deve impegnarsi nella filettatura per almeno cinque giri completi per garantire una forza di bloccaggio adeguata per trattenere saldamente la ruota posteriore. Il mancato serraggio completo del dado di regolazione della tensione può provocare incidenti con lesioni gravi o mortali. Se il perno a sgancio rapido è troppo corto, deve essere sostituito. Consultare un meccanico di biciclette professionista per le parti appropriate e l'assistenza.

2. Asse con dadi: svitare il dado con rondella dal lato sinistro dell'asse posteriore della bicicletta. Installare il gancio sull'asse e riavvitare il dado con la rondella (Figura 1 0).

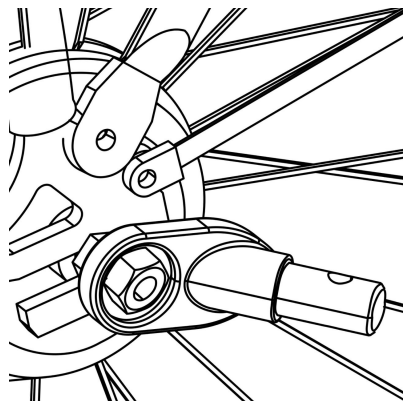


Figura 10

⚠ ATTENZIONE

Il dado dell'asse deve impegnarsi nella filettatura per almeno cinque giri completi per garantire una forza di serraggio adeguata per trattenere saldamente la ruota posteriore. Il mancato serraggio completo del dado può provocare incidenti con lesioni gravi o mortali. Se l'asse è troppo corto, l'attacco universale non può essere utilizzato! Consultare un meccanico di biciclette professionista per le parti appropriate e l'assistenza.

3. Perno passante: l'attacco universale non è adatto a biciclette con perno passante. Si prega di consultare il rivenditore per una possibile soluzione.

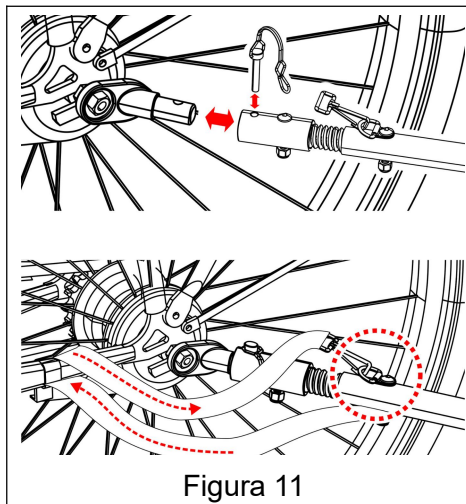


Figura 11

Collegare l'accoppiatore alla barra di traino e fissare il perno di sicurezza (Figura 11). Una volta fissata la barra di traino, avvolgere la cintura di sicurezza attorno al telaio della bicicletta e agganciarla all'anello a D sulla barra di traino.

Before You Ride

Controllare prima di ogni utilizzo:

28. Le ruote sono adeguatamente fissate al rimorchio
29. Gli pneumatici vengono gonfiati alla pressione consigliata sulla parete laterale dello pneumatico
30. La barra di traino è fissata correttamente al rimorchio
31. L'attacco è adeguatamente fissato alla bicicletta
32. Tutti i perni di sicurezza sono bloccati saldamente in posizione.
33. La cinghia di sicurezza sulla barra di traino è installata correttamente
34. Il peso della barra di traino sull'attacco è superiore a 6,6 libbre. (3 kg) ma non supera i 17,6 libbre. (8 kg) con rimorchio a pieno carico
35. Assicurarsi che la bicicletta sia in buone condizioni di funzionamento, in particolare freni e pneumatici (fare riferimento alle istruzioni del produttore della bicicletta)
36. La bandiera di sicurezza è a posto
10. Tieni sempre il tuo cane/animale domestico al guinzaglio nel rimorchio.

MAINTENANCE

Stoccaggio: per una maggiore durata del prodotto, conservare il rimorchio al chiuso. Il rimorchio non deve essere conservato a temperature inferiori a -23 °C (-10 °F) o superiori a 65 °C (150 °F).

Cura del tessuto: lavare a mano le parti in tessuto con acqua tiepida e sapone neutro. NON utilizzare candeggina o solventi. Asciugare e conservare al riparo dalla luce solare diretta in un'area asciutta e ben ventilata. Pulisci le finestre con un panno umido e morbido

VEVOR[®]

TOUGH TOOLS, HALF PRICE

Tecnico Supporto e certificato di garanzia elettronica

www.vevor.com/support

VEVOR[®]

TOUGH TOOLS, HALF PRICE

Soporte técnico y certificado de garantía electrónica

www.vevor.com/support

REMOLQUE DE BICICLETA PARA MASCOTAS

MODELO: DT815

We continue to be committed to provide you tools with competitive price.

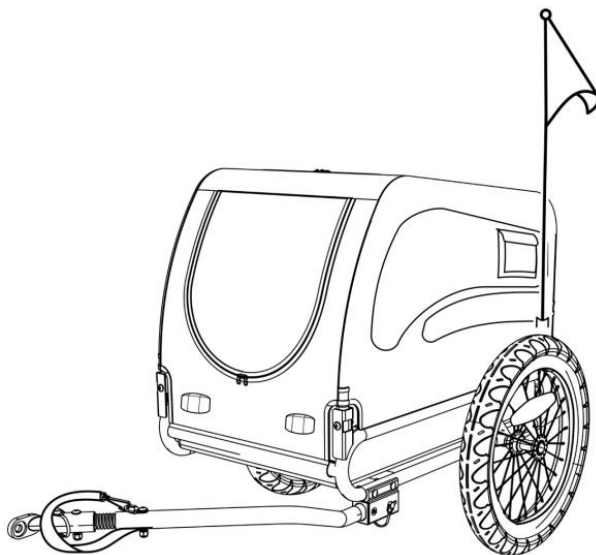
"Save Half", "Half Price" or any other similar expressions used by us only represents an estimate of savings you might benefit from buying certain tools with us compared to the major top brands and does not necessarily mean to cover all categories of tools offered by us. You are kindly reminded to verify carefully when you are placing an order with us if you are actually saving half in comparison with the top major brands.

VEVOR®

TOUGH TOOLS, HALF PRICE

PET BIKE TRAILER

MODELO: DT815



Importante: guarde estas instrucciones para consultarlas en el futuro

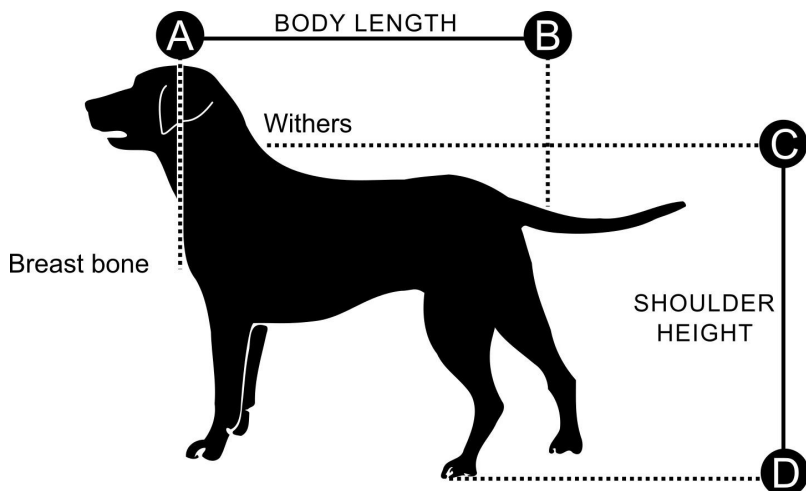
NEED HELP? CONTACT US!

Have product questions? Need technical support? Please feel free to contact us:

Technical Support and E-Warranty Certificate
www.vevor.com/support

This is the original instruction, please read all manual instructions carefully before operating. VEVOR reserves a clear interpretation of our user manual. The appearance of the product shall be subject to the product you received. Please forgive us that we won't inform you again if there are any technology or software updates on our product.

CHOOSE THE RIGHT SIZE OF TRAILER



Tamaño del remolque	X- Grande
Máx. Longitud corporal	3 5 pulgadas (9 0 cm)
Máx. Altura de los hombros	24 pulgadas (61 cm)
Máx. Peso	100 libras. (45 kilos)

SAFETY INSTRUCTIONS

⚠ ADVERTENCIA

Lea las instrucciones antes de conducir. El incumplimiento de las instrucciones y advertencias de este manual podría provocar lesiones graves o la muerte.

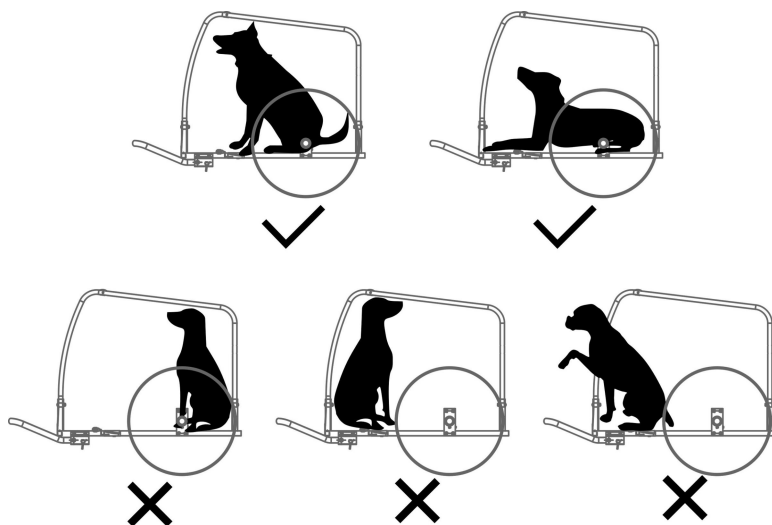
- Consulte a un veterinario para asegurarse de que sea seguro que su mascota viaje en un remolque.
- Asegúrese de que la mascota no pueda hacer contacto con los radios de la rueda.
- Verifique la comodidad y seguridad de su mascota con frecuencia, especialmente durante climas cálidos o fríos.

- Nunca deje a la mascota desatendida y **SIEMPRE MANTENGA EL REMOLQUE/COCHECITO PARA QUE NO SE VUELCA HACIA ATRÁS CUANDO EL PERRO ENTRA O SALGA DEL REMOLQUE.**
- NO lo use con una carga total que exceda las 100 libras. (45 kilogramos).
- Nunca utilice un remolque para mascotas para transportar niños o carga.
- NO realice ninguna modificación al producto. Cualquier paquete colocado en el remolque puede hacer que éste se vuelva inestable.
- NO infle demasiado los neumáticos. El incumplimiento de la presión nominal en el flanco del neumático puede provocar una explosión del neumático y posibles lesiones.
- Antes de cada paseo, asegúrese de que el remolque no interfiera con el frenado, el pedaleo o la dirección de la bicicleta.
- Cumpla siempre con las normas locales cuando utilice el remolque en vías públicas.
- Nunca andes en bicicleta de noche sin la iluminación adecuada. Obedezca todos los requisitos legales locales para la iluminación.
- Cuando usa su remolque, está remolcando peso adicional y un vehículo más grande. Debe dejar más tiempo para frenar, reducir la velocidad, detenerse y arrancar, y dejar más espacio para giros y pasillos. Experimente con el remolque cargado en un área no congestionada hasta que se familiarice con cómo se maneja su bicicleta al arrastrar un remolque.
- Evite rocas, bordillos, frenadas bruscas y virajes repentinos. Evite pasar obstáculos con una rueda, ya que esto puede provocar que el remolque se vuelque.
- Conduzca siempre con las puertas delantera y trasera completamente cerradas para proteger a la mascota de los escombros voladores y evitar que la mascota salte del remolque.
- El ciclista de la bicicleta debe tener al menos 16 años.
- Límites de velocidad recomendados: - 16 km/h (10 mph) en carreteras rectas y lisas – 8 km/h (5 mph) al girar o en carreteras irregulares.
- El peso del remolque debe distribuirse adecuadamente para un

manejo seguro. El peso en el conector del enganche debe estar entre 30 N ($\approx 6,6$ lbs o 3 kg) y 80 N ($\approx 17,6$ lbs u 8 kg). Para medir esto, cargue su remolque y colóquelo junto a la báscula de baño. Súbete a la báscula y toma nota de tu peso. De pie sobre la báscula, levante el extremo de la barra de remolque a un pie (aproximadamente 25 cm) del suelo. Si el peso es demasiado bajo, la rueda trasera de la bicicleta podría perder tracción. Si es demasiado alto el enganche puede estar sobrecargado.

Nunca sobrecargue el remolque y nunca viaje con una carga en la barra de remolque que esté fuera del rango especificado de 6,6 a 17,6 libras. (3-8 kilos). Distribuya siempre la carga de manera uniforme. De lo contrario, podrían producirse accidentes con lesiones graves o la muerte.

Consejo : asegúrese de que su perro esté colocado con el centro de gravedad lo más cerca posible del eje de la rueda. Esta es la mejor manera de montar con una distribución óptima del peso.

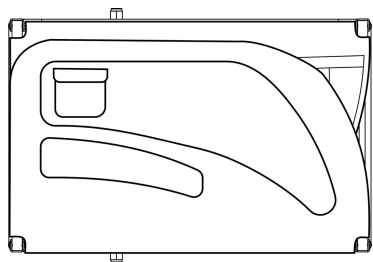


MODEL AND PARAMETERS

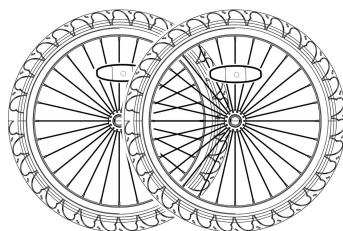
Modelo	DT815
Tipo	Remolcar

Máx. Carga	100 libras
Tamaño del	31,9*22*24,4 pulgadas
Ruedas	Acero, 16*1,75 pulgadas
Material	Acero, tela Oxford 600D.
Color	Azul negro

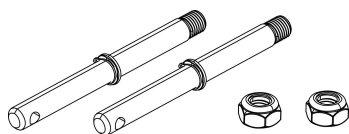
CONTENTS



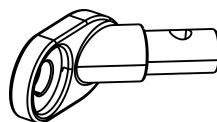
1 marco principal.



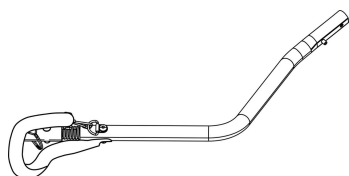
2 ruedas



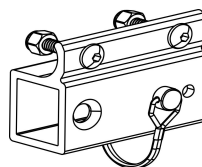
2 x eje de rueda



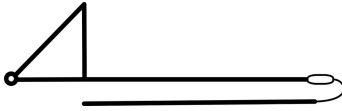

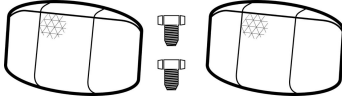
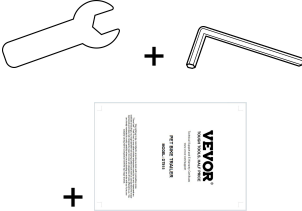
1 enganche universal.



1 x barra de remolque

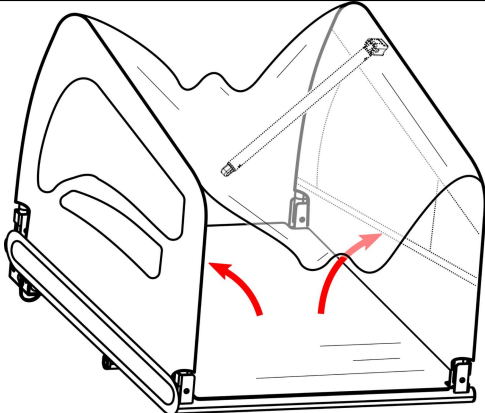


1 x receptor de barra de remolque

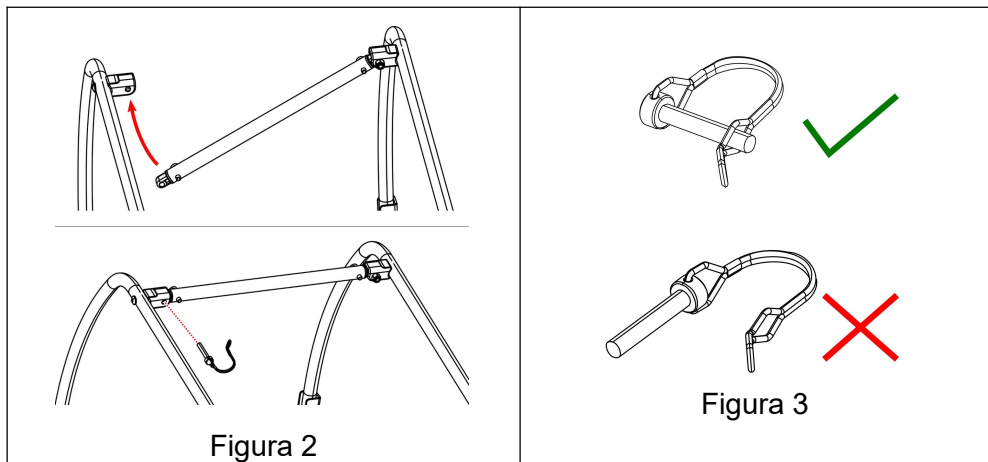
	
<p>1 bandera.</p>	<p>2 x reflectores frontales (blancos)</p>
	
<p>2 x reflectores traseros (rojos)</p>	<p>1 llave de 19 mm + 1 llave hexagonal + 1 manual de usuario.</p>

How to Assemble

21. Abrir el marco principal

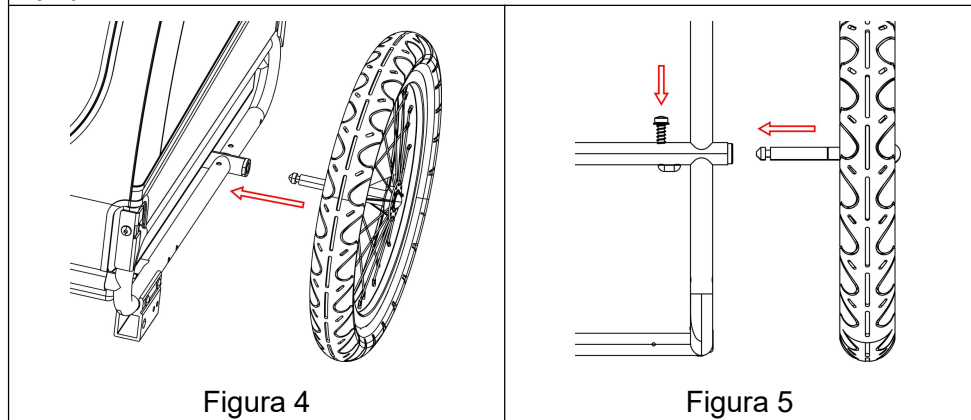
 <p style="text-align: center;">Figura 1</p>	<p>Saque el marco principal del remolque y todos los demás componentes de la caja. Retire las tapas protectoras negras en las 4 esquinas. Levante ambos paneles laterales a una posición vertical (Figura 1).</p>
---	---

Fije la barra transversal a la parte superior del marco principal. Levante y bloquee la barra transversal usando el pasador de seguridad adjunto al perno (Figura 2). Asegúrese de que los pasadores de seguridad estén correctamente bloqueados en su lugar como se muestra (Figura 3).



22. Colocar las ruedas

Inserte el eje de la rueda en el receptor del eje debajo del marco del remolque hasta que encaje en su lugar (Figura 4). Tire firmemente de la rueda para confirmar que el eje esté completamente acoplado (Figura 5). Para quitar las ruedas, presione el botón en el receptor del eje y saque las ruedas.



23. Adjuntar la bandera

Inserte el mástil de la bandera en el bolsillo del mástil en la esquina trasera izquierda del panel lateral (Figura 6 , Figura 7).

Inserte tornillos en los orificios de la cubierta para fijar los reflectores delantero (blanco) y trasero (rojo).

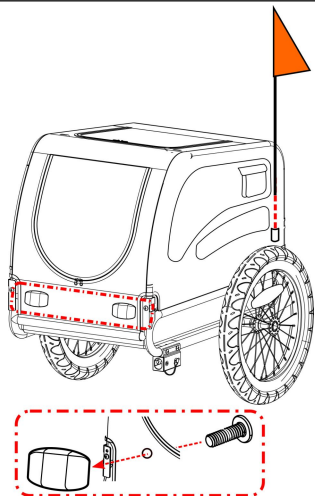


Figura 6

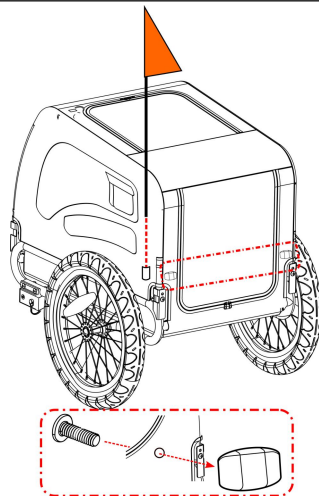


Figura 7

24. Instalación de la barra de remolque

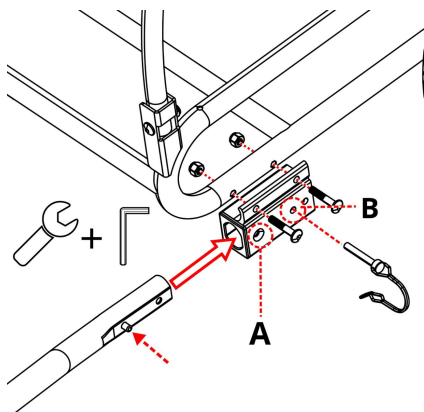


Figura 8

Fije el receptor de la barra de remolque al bastidor principal como se muestra (Figura 8). Presionando el botón de resorte, deslice la barra de remolque dentro del receptor de la barra de remolque hasta que el botón de resorte salga del orificio A. Inserte el pasador de seguridad del orificio B por el otro lado. Asegúrese de que el pasador de seguridad esté correctamente bloqueado en su lugar.

25. Colocar remolque en bicicleta

1. Eje de liberación rápida: Retire el mecanismo de liberación rápida del lado izquierdo del eje trasero de la bicicleta. Instale el enganche entre el cierre rápido y el marco. Apriete el cierre rápido siguiendo el manual del fabricante de la bicicleta. El enganche puede permanecer en la bicicleta cuando se retira el remolque (Figura 9).

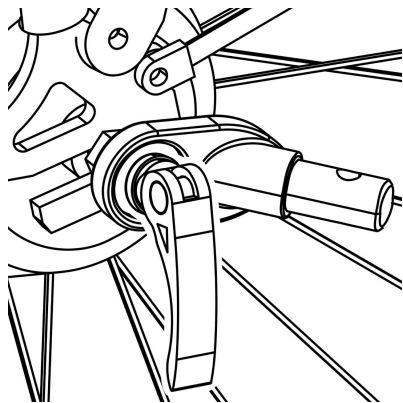


Figura 9

⚠ ADVERTENCIA

La tuerca de ajuste de tensión debe enganchar las roscas durante al menos cinco vueltas completas para garantizar una fuerza de sujeción adecuada para sujetar la rueda trasera de forma segura. No apretar completamente la tuerca de ajuste de tensión puede provocar accidentes con lesiones graves o la muerte. Si el cierre rápido es demasiado corto, deberá sustituirse. Consulte a un mecánico de bicicletas profesional para obtener las piezas y la asistencia adecuadas.

2. Eje con tuerca: Desenrosque la tuerca con arandela del lado izquierdo del eje trasero de la bicicleta. Instale el enganche en el eje y vuelva a atornillar la tuerca con la arandela (Figura 1 0).

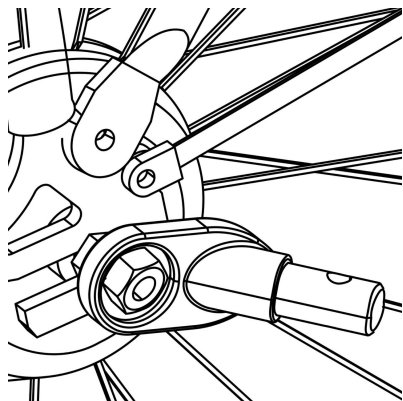


Figura 10

⚠ ADVERTENCIA

La tuerca del eje debe enganchar las roscas durante al menos cinco vueltas completas para garantizar una fuerza de sujeción adecuada para sujetar la rueda trasera de forma segura. No apretar la tuerca completamente puede provocar accidentes con lesiones graves o la muerte. ¡Si el eje es demasiado corto, no se puede utilizar el enganche universal! Consulte a un mecánico de bicicletas profesional para obtener las piezas y la asistencia adecuadas.

3. Eje pasante: El enganche universal no se adapta a bicicletas con eje pasante. Consulte al minorista para conocer una posible solución.

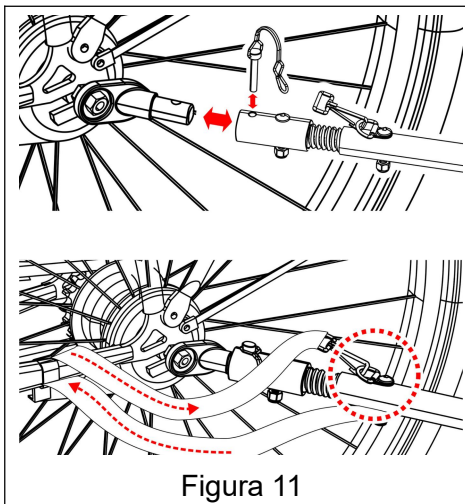


Figura 11

Conecte el acoplador en la barra de remolque y asegure el pasador de seguridad (Figura 11). Una vez que la barra de remolque esté colocada, enrole el cinturón de seguridad alrededor del cuadro de la bicicleta y engánchelo al anillo en D de la barra de remolque.

Before You Ride

Comprobar antes de cada uso:

37. Las ruedas están correctamente aseguradas al remolque.
38. Los neumáticos están inflados a la presión recomendada en la pared lateral del neumático.
39. La barra de remolque está correctamente asegurada al remolque.
40. El enganche está correctamente asegurado a la bicicleta.
41. Todos los pasadores de seguridad están bloqueados de forma segura en su lugar.
42. La correa de seguridad en la barra de remolque está correctamente instalada.
43. El peso de la barra de remolque en el acoplador es superior a 6,6 libras. (3 kg) pero no supera las 17,6 lbs. (8 kg) con remolque completamente cargado
44. Asegúrese de que la bicicleta esté en buen estado de funcionamiento, especialmente los frenos y neumáticos (consulte las instrucciones del fabricante de la bicicleta)
45. La bandera de seguridad está colocada

10. Siempre ate a su perro/mascota en el remolque.

MAINTENANCE

Almacenamiento: Para prolongar la vida útil del producto, almacene el remolque en el interior. El remolque no debe almacenarse a temperaturas inferiores a -10 °F (-23 °C) o superiores a 150 °F (65 °C).

Cuidado de la tela: Lave las piezas de tela a mano con agua tibia y jabón suave. NO use lejía ni solventes. Seque y almacene fuera de la luz solar directa en un área seca y bien ventilada. Limpiar ventanas con un paño suave y húmedo.

VEVOR[®]

TOUGH TOOLS, HALF PRICE

Técnico Certificado de soporte y garantía electrónica

www.vevor.com/support

VEVOR[®]

TOUGH TOOLS, HALF PRICE

Wsparcie techniczne i certyfikat e-gwarancji

www.vevor.com/support

PRZYCZEPKA ROWEROWA DLA ZWIERZĄT

MODEL: DT815

We continue to be committed to provide you tools with competitive price.

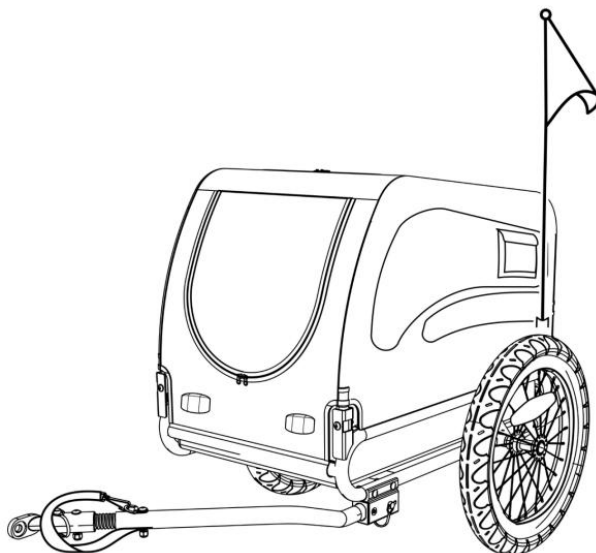
"Save Half", "Half Price" or any other similar expressions used by us only represents an estimate of savings you might benefit from buying certain tools with us compared to the major top brands and does not necessarily mean to cover all categories of tools offered by us. You are kindly reminded to verify carefully when you are placing an order with us if you are actually saving half in comparison with the top major brands.

VEVOR®

TOUGH TOOLS, HALF PRICE

PET BIKE TRAILER

MODEL: DT815



Ważne: Zachowaj tę instrukcję do wykorzystania w przyszłości

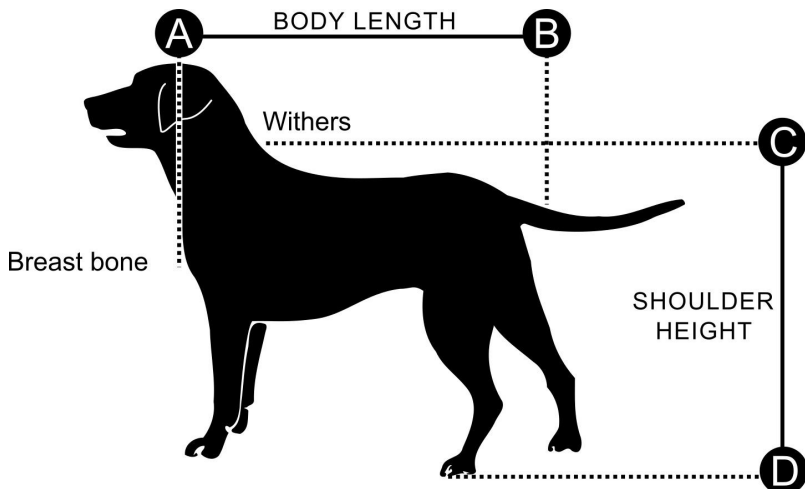
NEED HELP? CONTACT US!

Have product questions? Need technical support? Please feel free to contact us:

Technical Support and E-Warranty Certificate
www.vevor.com/support

This is the original instruction, please read all manual instructions carefully before operating. VEVOR reserves a clear interpretation of our user manual. The appearance of the product shall be subject to the product you received. Please forgive us that we won't inform you again if there are any technology or software updates on our product.

CHOOSE THE RIGHT SIZE OF TRAILER



Rozmiar przyczepy	X- duży
Maks. Wzrost	3 5 cali (9 0 cm)
Maks. Wysokość ramion	24 cale (61 cm)
Maks. Waga	100 funtów (45kg)

SAFETY INSTRUCTIONS

⚠ OSTRZEŻENIE

Przeczytaj instrukcje przed jazdą. Niezastosowanie się do instrukcji i ostrzeżeń zawartych w tej instrukcji może spowodować poważne obrażenia lub śmierć.

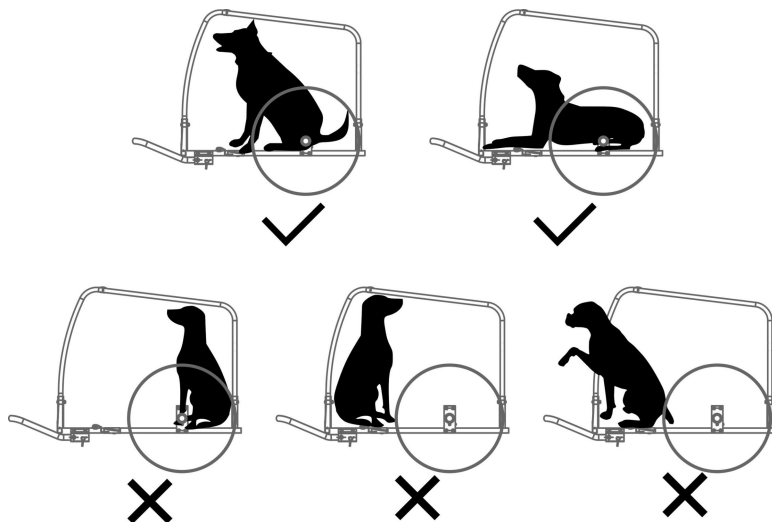
- Skonsultuj się z weterynarzem, aby upewnić się, że podróżowanie w przyczepie jest bezpieczne dla Twojego zwierzaka.
- Upewnij się, że zwierzę nie może mieć kontaktu ze szprychami koła.
- Często sprawdzaj komfort i bezpieczeństwo swojego zwierzaka, zwłaszcza podczas upałów lub mrozów.
- Nigdy nie zostawiaj zwierzęcia bez opieki i **ZAWSZE TRZYMAJ PRZYCZEPĘ/WÓZEK, ABY NIE PRZEWRÓCIŁ SIĘ DO TYŁU, GDY PIES WCHODZI LUB WYCHODZI Z PRZYCZEPY.**
- NIE używać przy całkowitym obciążeniu przekraczającym 100 funtów.

(45kg).

- Nigdy nie używaj przyczepki dla zwierząt do przewożenia dziecka lub ładunku.
- NIE wprowadzaj żadnych modyfikacji produktu. Wszelkie paczki umieszczone na przyczepie mogą spowodować, że przyczepa stanie się niestabilna.
- NIE pompuj opon nadmiernie. Nieprzestrzeganie ciśnienia znamionowego na boku opony może spowodować eksplozję opony i możliwe obrażenia.
- Przed każdą jazdą należy upewnić się, że przyczepka nie utrudnia hamowania, pedałowania lub kierowania rowerem.
- Używając przyczepy na drogach publicznych, należy zawsze przestrzegać lokalnych przepisów.
- Nigdy nie jedź rowerem w nocy bez odpowiedniego oświetlenia. Należy przestrzegać wszystkich lokalnych wymagań prawnych dotyczących oświetlenia.
- Korzystając z przyczepy, holujesz dodatkowy ciężar i większy pojazd. Musisz zapewnić więcej czasu na hamowanie, zwalnianie, zatrzymywanie i ruszanie oraz zapewnić więcej miejsca na zakręty i przejścia. Eksperymentuj z załadowaną przyczepką w niezatłoczonym miejscu, aż poznasz, jak Twój rower radzi sobie z holowaniem przyczepy.
- Unikaj kamieni, krawężników, gwałtownego hamowania i nagłych skrętów. Unikaj przejeżdżania przez przeszkody jednym kołem, gdyż może to spowodować przewrócenie się przyczepki.
- drzwiami przednimi i tylnymi, aby chronić zwierzę przed latającymi odłamkami i wyskakiwać z przyczepki
- Osoba jadąca na rowerze musi mieć ukończone 16 lat.
- Zalecane ograniczenia prędkości: - 16 km/h na gładkich, prostych drogach – 5 mil na godzinę (8 km/h) podczas skręcania lub na nierównych drogach.
- Aby zapewnić bezpieczną obsługę, ciężar przyczepy musi być odpowiednio rozłożony. Ciężar złącza zaczepu powinien mieścić się w zakresie od 30 N (≈ 6,6 funta lub 3 kg) do 80 N (≈17,6 funta lub 8 kg).

Aby to zmierzyć, załaduj przyczepę i umieść ją obok wagi łazienkowej. Wejdź na wagę i zanotuj swoją wagę. Stojąc na wadze, podnieś koniec haka holowniczego na wysokość jednej stopy (około 25 cm) nad podłoże. Jeżeli masa jest zbyt niska, tylne koło roweru może stracić przyczepność. Jeśli jest za wysoka, zaczep może być przeciążony. Nigdy nie przeciążaj przyczepy i nigdy nie jeźdź z obciążeniem haka holowniczego przekraczającego określony zakres od 6,6 do 17,6 funta. (3 – 8 kg). Zawsze rozkładaj ładunek równomiernie. Niezastosowanie się do tego zalecenia może spowodować wypadek skutkujący poważnymi obrażeniami lub śmiercią.

Wskazówka : Upewnij się, że Twój pies znajduje się tak, aby jego środek ciężkości znajdował się jak najbliżej osi koła. To najlepszy sposób jazdy przy optymalnym rozłożeniu ciężaru.

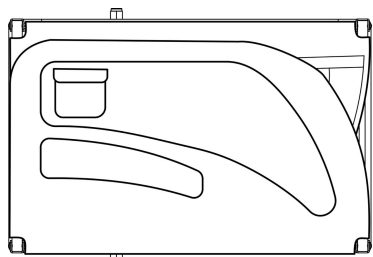


MODEL AND PARAMETERS

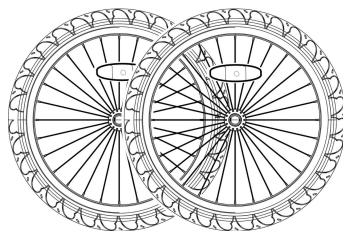
Model	DT815
Typ	Holowniczy
Maks. Obciążenie	100 funtów

Rozmiar pojemnika	31,9 * 22 * 24,4 cala
Koła	Stal, 16*1,75 cala
Materiał	Stal, tkanina Oxford 600D
Kolor	Czarno-niebieski

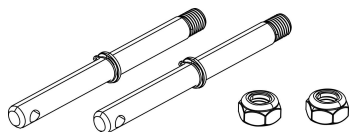
CONTENTS



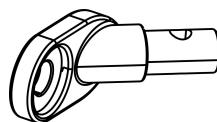
1 x rama główna



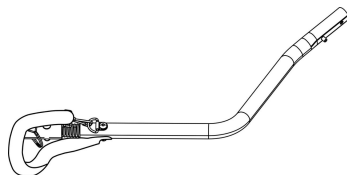
2x koła



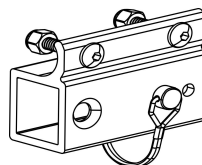
2 x Oś koła



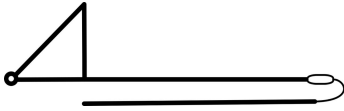


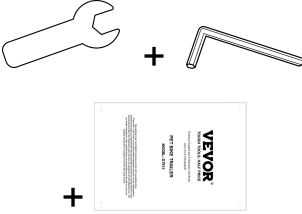
1 x zaczep uniwersalny



1 x hak holowniczy

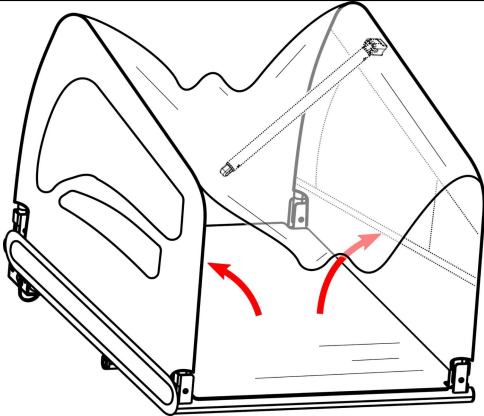


1 x odbiornik haka holowniczego

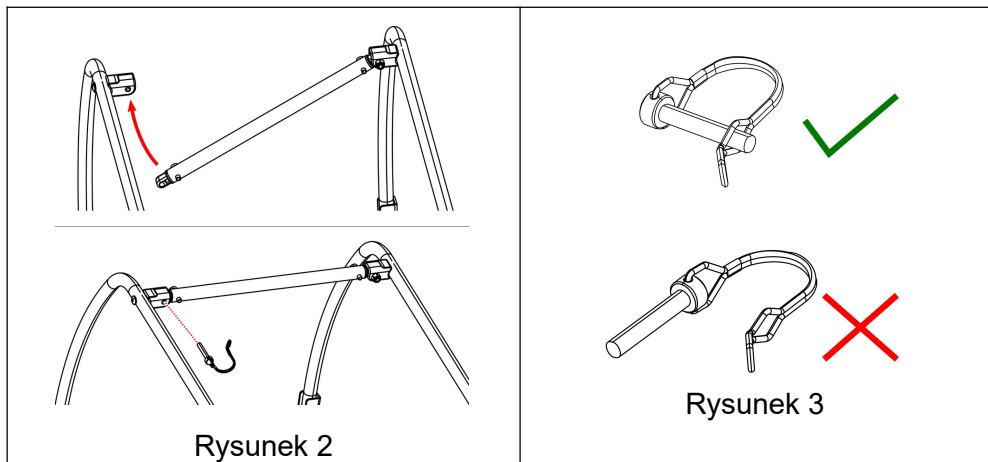
	
<p>1 x flaga</p>	<p>2 x reflektory przednie (białe)</p>
	
<p>2 x tylne światła odblaskowe (czerwone)</p>	<p>1x19mm klucz + 1 x klucz sześciokątny + 1 x instrukcja obsługi</p>

How to Assemble

26. Otwieranie ramy głównej

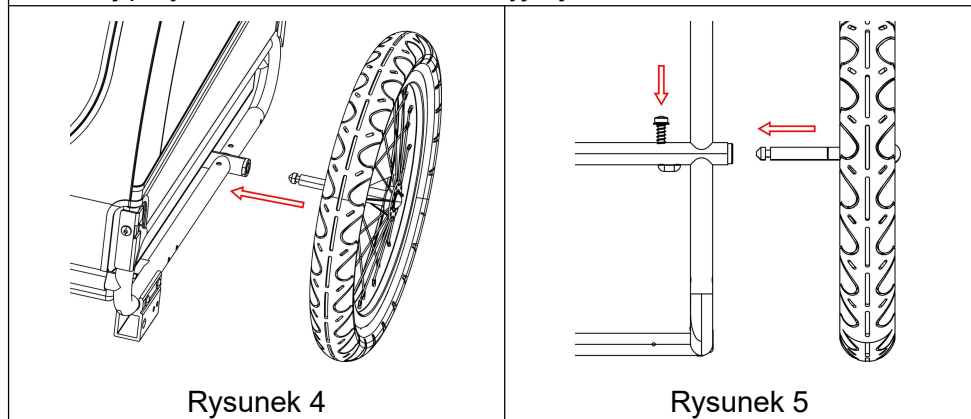
 <p>Rysunek 1</p>	<p>Wymij ramę główną przyczepy i wszystkie pozostałe elementy z kartonu. Zdjąć czarne zaślepki ochronne z 4 rogów. Podnieś oba panele boczne do pozycji pionowej (Rysunek 1).</p>
--	---

Przymocuj poprzeczkę do górnej części ramy głównej. Podnieś i zablokuj poprzeczkę za pomocą zawleczeni przymocowanej do śruby (Rysunek 2). Upewnij się, że agrafki są prawidłowo zablokowane w miejscu, jak pokazano (Rysunek 3).



27. Mocowanie kół

Włóż oś koła do mocowania osi pod ramą przyczepy, aż zatrzaśnie się na swoim miejscu (Rysunek 4). Pociągnij mocno za koło, aby upewnić się, że oś jest całkowicie włączona (Rysunek 5). Aby zdjąć koła, naciśnij przycisk na odbiorniku osi i wyjmij koła.

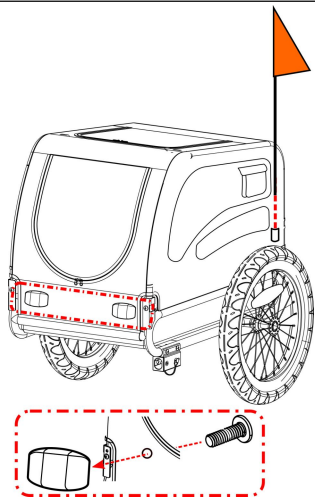


28. Mocowanie flagi

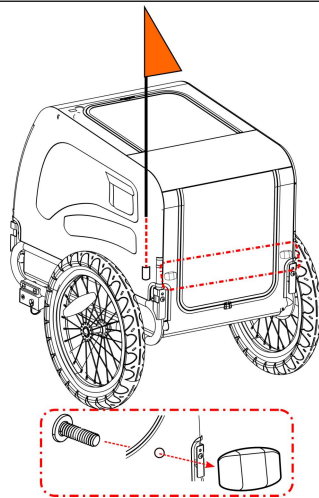
Włóż maszt flagowy do kieszeni masztu w lewym tylnym rogu panelu bocznego (Rysunek 6 , Rysunek 7).

Włóż śruby w otwory w osłonie, aby przymocować przednie (białe) i

tylne (czerwone) światła odblaskowe.

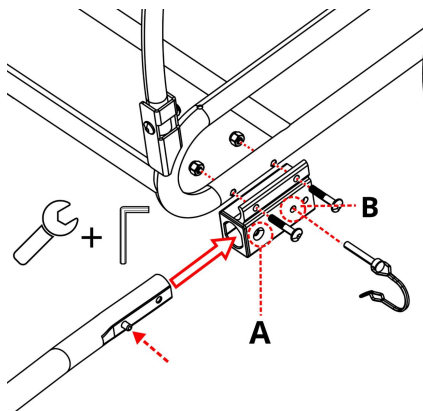


Rysunek 6



Rysunek 7

29. Montaż haka holowniczego



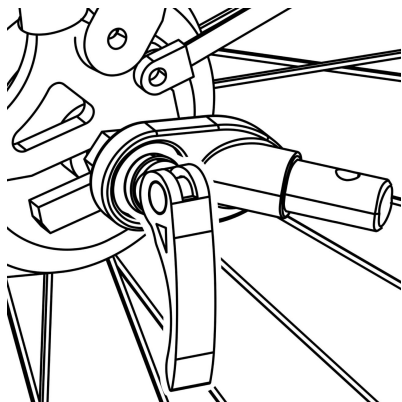
Rysunek 8

Przymocuj uchwyt haka holowniczego do ramy głównej, jak pokazano (Rysunek 8)
Naciskając przycisk sprężynowy, wsuwaj dyszel w uchwyt dyszla, aż przycisk sprężynowy wysunie się z otworu A. Włóż agrafkę z otworu B przez drugą stronę. Upewnij się, że zawleczka zabezpieczająca jest prawidłowo zablokowana na swoim miejscu.

30. Mocowanie przyczepki do roweru

1. Oś szybkozamykająca: Zdejmij szybkozamykacz z lewej strony tylnej osi roweru. Zamontować zaczep pomiędzy szybkozamykaczem a ramą. Dokręć szybkozamykacz zgodnie z instrukcją producenta roweru. Zaczep może pozostać na rowerze po zdjęciu przyczepki (

Rysunek 9).

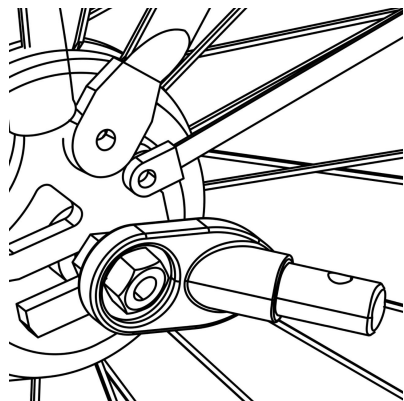


Rysunek 9

⚠ OSTRZEŻENIE

Nakrętka regulująca napięcie musi łączyć się z gwintem przez co najmniej pięć pełnych obrotów, aby zapewnić odpowiednią siłę docisku i pewne trzymanie tylnego koła. Niedokręcenie nakrętki regulującej napięcie może spowodować wypadek skutkujący poważnymi obrażeniami lub śmiercią. Jeżeli szybkozamykacz jest za krótki, należy go wymienić. Aby uzyskać odpowiednie części i pomoc, skonsultuj się z profesjonalnym mechanikiem rowerowym.

2. Oś nakrętkowa: Odkręć nakrętkę z podkładką z lewej strony tylnej osi roweru. Zamontuj zaczepek na osi i ponownie przykręć nakrętkę z podkładką (Rysunek 1 0).

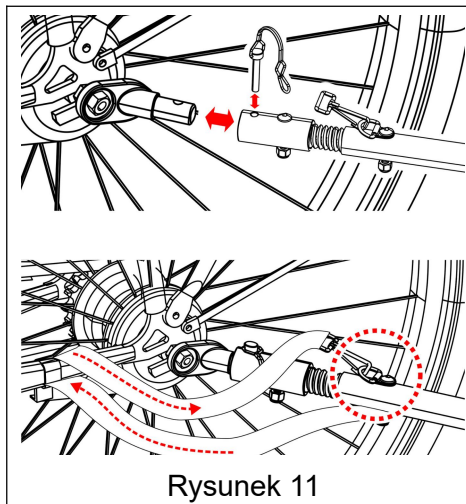


Rysunek 10

⚠ OSTRZEŻENIE

Nakrętka osi musi łączyć się z gwintem przez co najmniej pięć pełnych obrotów, aby zapewnić odpowiednią siłę zacisku i pewne trzymanie tylnego koła. Niedokręcenie nakrętki do końca może spowodować wypadek skutkujący poważnymi obrażeniami lub śmiercią. Jeśli oś jest za krótka, nie można zastosować zaczepek uniwersalnego! Aby uzyskać odpowiednie części i pomoc, skonsultuj się z profesjonalnym mechanikiem rowerowym.

3. Oś przelotowa: Uniwersalny zaczepek nie pasuje do roweru z osią przelotową. Aby uzyskać możliwe rozwiązanie, skontaktuj się ze sprzedawcą.



Rysunek 11

Podłącz łącznik do haka holowniczego i zabezpiecz sworzeń zabezpieczający (Rysunek 1 1). Po zamocowaniu haka holowniczego owiń pas bezpieczeństwa wokół ramy roweru i zaczeń go o pierścień D na haku holowniczym.

Before You Ride

Sprawdź przed każdym użyciem:

46. Koła są prawidłowo przymocowane do przyczepy
47. Opony są napompowane do zalecanego ciśnienia na bocznej ściance opony
48. Hak holowniczy jest prawidłowo przymocowany do przyczepy
49. Zaczeń jest prawidłowo przymocowany do roweru
50. Wszystkie agrafki są bezpiecznie zablokowane na swoim miejscu.
51. Pasek zabezpieczający na haku holowniczym jest prawidłowo zamontowany
52. Masa haka holowniczego na sprzęgu jest większa niż 6,6 funta. (3 kg), ale nie przekracza 17,6 funta. (8 kg) z całkowicie załadowaną przyczepą
53. Upewnij się, że rower jest w dobrym stanie, szczególnie hamulce i opony (patrz instrukcja producenta roweru)
54. Flaga bezpieczeństwa jest na swoim miejscu
10. Zawsze trzymaj psa/zwierzę w przyczepie na smyczy.

MAINTENANCE

Przechowywanie: Aby przedłużyć żywotność produktu, przechowuj przyczepę w pomieszczeniu zamkniętym. Przyczepy nie należy przechowywać w temperaturze niższej niż -10°F (-23°C) ani wyższej niż 150°F (65°C).

Pielęgnacja tkanin: Części tkaniny prać ręcznie ciepłą wodą i łagodnym mydłem. NIE używaj wybielaczy ani rozpuszczalników. Wytrzeć do sucha i przechowywać z dala od bezpośredniego światła słonecznego w suchym, dobrze wentylowanym miejscu. Czyść okna wilgotną, miękką ściereczką

VEVOR[®]

TOUGH TOOLS, HALF PRICE

Techniczny Certyfikat wsparcia i e-gwarancji

www.vevor.com/support

VEVOR[®]

TOUGH TOOLS, HALF PRICE

Technische ondersteuning en e-garantiecertificaat

www.vevor.com/support

FIETSKAR VOOR HUISDIEREN

MODEL: DT815

We continue to be committed to provide you tools with competitive price.

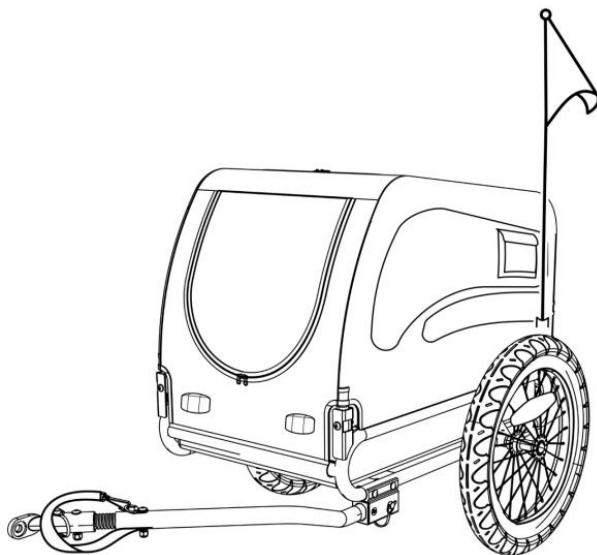
"Save Half", "Half Price" or any other similar expressions used by us only represents an estimate of savings you might benefit from buying certain tools with us compared to the major top brands and does not necessarily mean to cover all categories of tools offered by us. You are kindly reminded to verify carefully when you are placing an order with us if you are actually saving half in comparison with the top major brands.

VEVOR®

TOUGH TOOLS, HALF PRICE

PET BIKE TRAILER

MODEL: DT815



Belangrijk: Bewaar deze instructies voor toekomstig gebruik

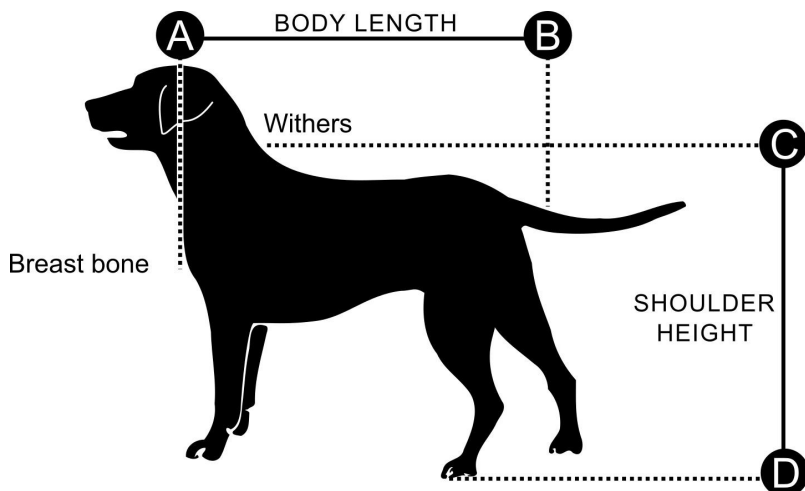
NEED HELP? CONTACT US!

Have product questions? Need technical support? Please feel free to contact us:

Technical Support and E-Warranty Certificate
www.vevor.com/support

This is the original instruction, please read all manual instructions carefully before operating. VEVOR reserves a clear interpretation of our user manual. The appearance of the product shall be subject to the product you received. Please forgive us that we won't inform you again if there are any technology or software updates on our product.

CHOOSE THE RIGHT SIZE OF TRAILER



Aanhangwagengrootte	X- groot
Max. Lichaamslengte	35 inch (90 cm)
Max. Schouder hoogte	24 inch (61 cm)
Max. Gewicht	100 pond. (45 kg)

SAFETY INSTRUCTIONS

⚠ WAARSCHUWING

Lees de instructies voordat u gaat rijden. Het niet naleven van de instructies en waarschuwingen in deze handleiding kan leiden tot ernstig letsel of de dood.

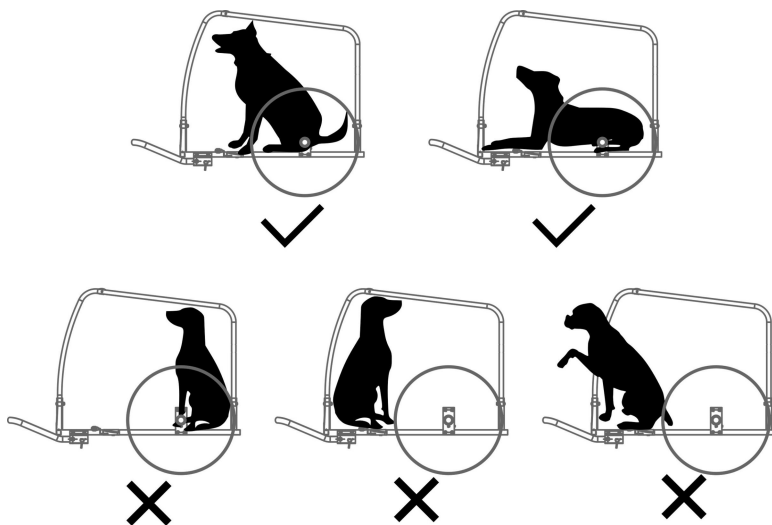
- Raadpleeg een dierenarts om er zeker van te zijn dat uw huisdier veilig in een trailer kan rijden.
- Zorg ervoor dat het huisdier geen contact kan maken met de wielspaken.
- Controleer regelmatig het comfort en de veiligheid van uw huisdier, vooral tijdens warm of koud weer.
- Laat uw huisdier nooit onbeheerd achter en **zorg er ALTIJD voor dat de aanhangwagen/wandelwagen niet achterover kantelt wanneer de hond de aanhangwagen binnengaat of verlaat.**

- NIET gebruiken met een totale belasting van meer dan 100 lbs. (45kg).
- Gebruik nooit een huisdierenkar voor het vervoeren van kinderen of vracht.
- Breng GEEN wijzigingen aan het product aan. Pakketten die op de aanhangwagen worden geplaatst, kunnen ervoor zorgen dat de aanhangwagen instabiel wordt.
- Pomp de banden NIET te hard op. Het niet naleven van de nominale spanning op de zijwand van de band kan leiden tot explosie van de band en mogelijk letsel.
- Controleer vóór elke rit of de aanhanger het remmen, trappen of sturen van de fiets niet hindert.
- Houd u altijd aan de plaatselijke regelgeving als u de aanhanger op de openbare weg gebruikt.
- Fiets nooit 's nachts zonder voldoende verlichting. Houd u aan alle lokale wettelijke vereisten voor verlichting.
- Wanneer u uw aanhangwagen gebruikt, sleept u extra gewicht en een groter voertuig. U moet meer tijd vrijmaken voor remmen, vertragen, stoppen en starten, en meer ruimte laten voor bochten en doorgangen. Experimenteer met de beladen aanhanger in een rustige omgeving totdat u vertrouwd raakt met hoe uw fiets omgaat met het trekken van een aanhanger.
- Vermijd rotsen, stoepranden, hard remmen en plotseling uitwijken. Vermijd het rijden over obstakels met één wiel, omdat de aanhanger hierdoor kan kantelen.
- Rijd altijd met de voor- en achterdeur volledig gesloten om uw huisdier te beschermen tegen rondvliegend vuil en om te voorkomen dat uw huisdier uit de aanhanger springt
- De berijder van de fiets moet minimaal 16 jaar oud zijn.
- Aanbevolen snelheidslimieten: - 16 km/u (10 mph) op gladde, rechte wegen – 8 km/u (5 mph) in bochten of op oneffen wegen.
- Voor een veilige hantering moet het gewicht van de aanhanger goed worden verdeeld. Het gewicht op de trekhaak moet tussen 30 N (≈ 6,6 lbs. of 3 kg) en 80 N (≈17,6 lbs. of 8 kg) liggen. Om dit te meten, laadt u

uw aanhanger en plaatst u deze naast de weegschaal. Stap op de weegschaal en noteer uw gewicht. Terwijl u op de weegschaal staat, tilt u het uiteinde van de trekhaak één voet (ongeveer 25 cm) van de grond. Als het gewicht te laag is, kan het achterwiel van de fiets grip verliezen. Als deze te hoog is, kan de trekhaak overbelast raken.

Overbelast de aanhangwagen nooit en rijd nooit met een trekhaakbelasting die buiten het gespecificeerde bereik van 6,6 tot 17,6 lbs ligt. (3 – 8 kg). Verdeel de last altijd gelijkmatig. Als u dit niet doet, kan dit leiden tot ongelukken met ernstig letsel of de dood.

Tip : Zorg ervoor dat uw hond met zijn zwaartepunt zo dicht mogelijk bij de wielas zit. Dit is de beste manier om met een optimale gewichtsverdeling te rijden.

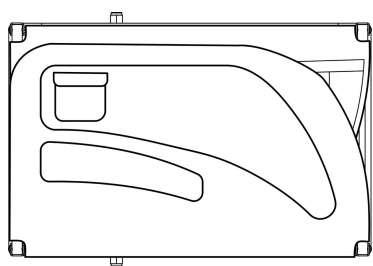


MODEL AND PARAMETERS

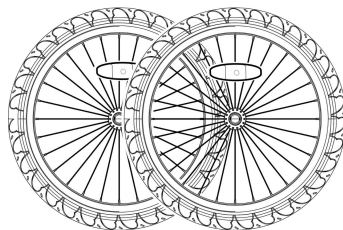
Model	DT815
Type	Slepen
Max. Laden	100 pond
Bakgrootte	31,9*22*24,4 inch

Wielen	Staal, 16*1,75 inch
Materiaal	Staal, 600D Oxford-doek
Kleur	Zwart blauw

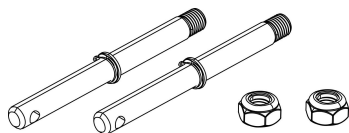
CONTENTS



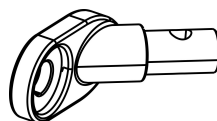
1 x hoofdframe



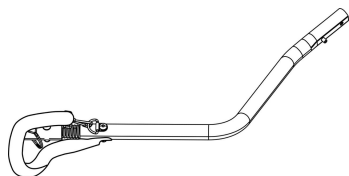
2 x wielen



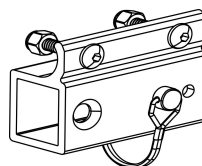
2 x Wielas



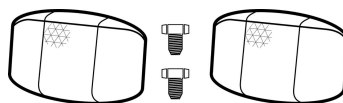
1 x universele trekhaak

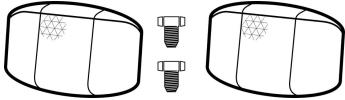
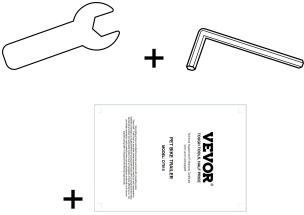


1x Trekhaak



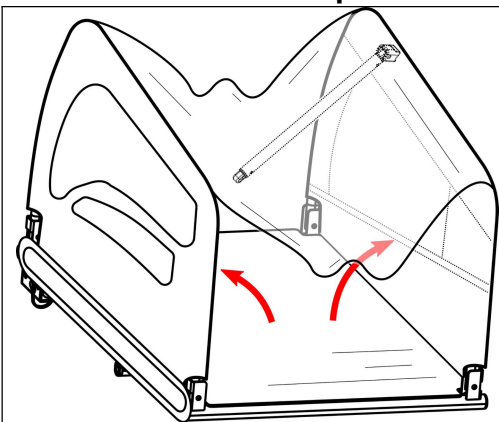
1 x Trekhaakontvanger



1x Vlag	2 x frontreflectoren (wit)
	
2 x achterreflectoren (rood)	1 x 19 mm sleutel + 1 x inbussleutel + 1 x gebruikershandleiding

How to Assemble

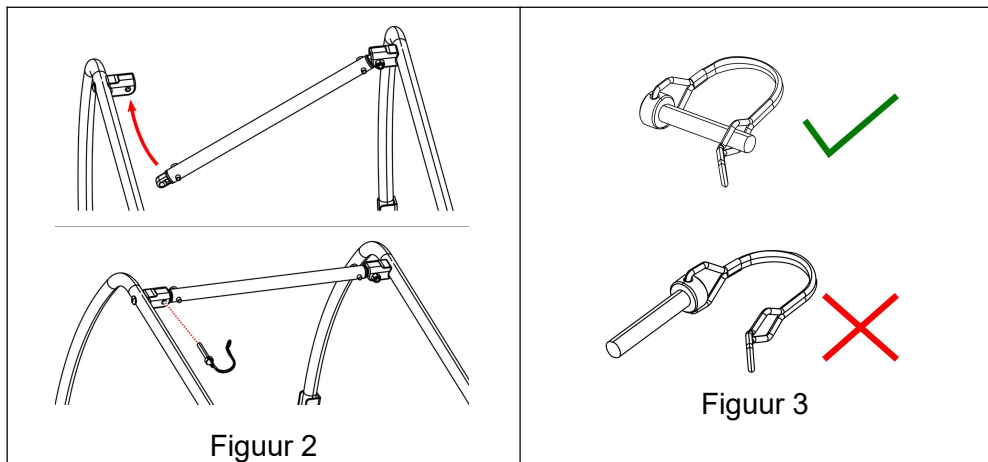
31. Het hoofdframe openen



Figuur 1

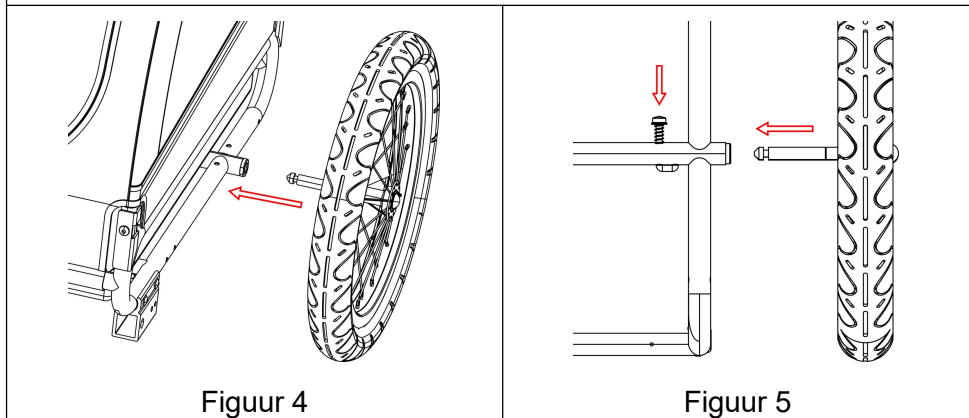
Haal het hoofdframe van de aanhanger en alle andere onderdelen uit de doos. Verwijder de zwarte beschermkappen op 4 hoeken. Breng beide zijpanelen omhoog tot ze rechtop staan (Figuur 1).

Bevestig de dwarsbalk aan het bovenste deel van het hoofdframe. Breng de dwarsbalk omhoog en vergrendel deze met behulp van de veiligheidspin die aan de bout is bevestigd (Figuur 2). Zorg ervoor dat de veiligheidsspinnen goed op hun plaats zijn vergrendeld, zoals weergegeven (Figuur 3).



32. De wielen bevestigen

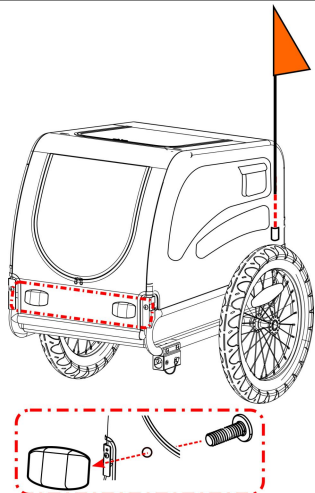
Steek de wielas in de asontvanger onder het frame van de aanhanger totdat deze op zijn plaats klikt (Figuur 4). Trek stevig aan het wiel om te controleren of de as volledig is ingeschakeld (Figuur 5). Om de wielen te verwijderen, drukt u op de knop op de asontvanger en haalt u de wielen eruit.



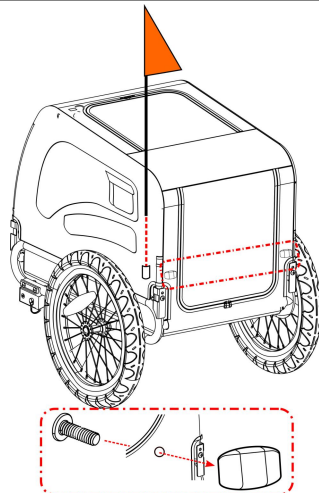
33. Het bevestigen van de vlag

Steek de vlaggenmast in het vlaggenmastvak in de linkerachterhoek van het zijpaneel (Figuur 6 , Figuur 7).

Steek schroeven in de gaten op het deksel om de voorste (witte) en achterste (rode) reflectoren te bevestigen.

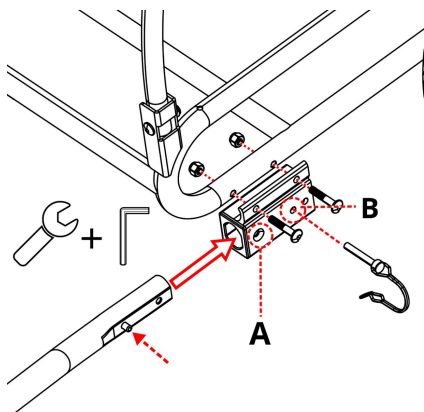


Figuur 6



Figuur 7

34. Het monteren van de trekhaak



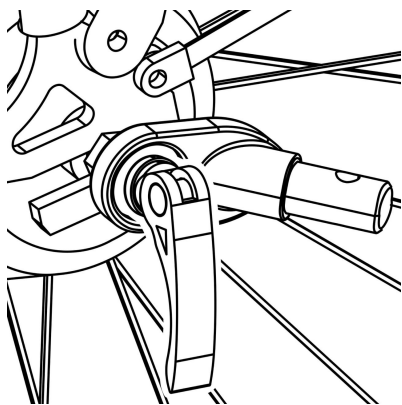
Figuur 8

Bevestig de trekhaakontvanger aan het hoofdframe zoals afgebeeld (Figuur 8)

Druk op de veerknop en schuif de trekhaak in de trekhaakontvanger totdat de veerknop uit gat A komt. Steek de veiligheidspin uit gat B door de andere kant. Zorg ervoor dat de veiligheidsspeld goed op zijn plaats zit.

35. Aanhangwagen aan fiets bevestigen

1. Quick-release as: Verwijder de quick-release aan de linkerkant van de achteras van de fiets. Monteer de trekhaak tussen de snelspanner en het frame. Draai de snelspanner vast volgens de handleiding van de fietsfabrikant. De trekhaak kan op de fiets blijven zitten als de aanhanger is verwijderd (Figuur 9).

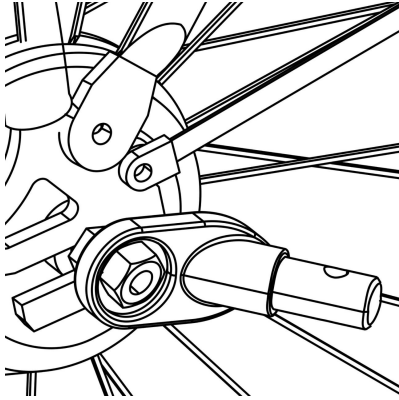


Figuur 9

⚠ WAARSCHUWING

De spanningsafstelmoer moet minimaal vijf volledige slagen in de schroefdraad grijpen om voldoende klemkracht te garanderen om het achterwiel stevig vast te houden. Als u de spanningsafstelmoer niet volledig vastdraait, kan dit leiden tot ongelukken met ernstig letsel of de dood. Als de snelspanner te kort is, moet deze worden vervangen. Raadpleeg een professionele fietsenmaker voor de juiste onderdelen en hulp.

2. As met moer: Draai de moer met ring los van de linkerkant van de achteras van de fiets. Monteer de trekhaak op de as en schroef de moer er weer op met de sluitring (Figuur 1 0).

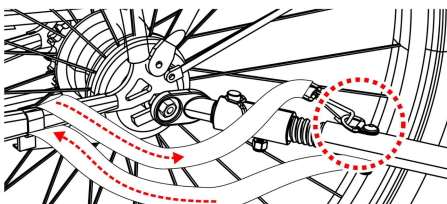
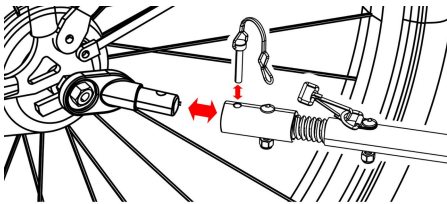


Figuur 10

⚠ WAARSCHUWING

De asmoer moet minimaal vijf volledige slagen in de schroefdraad grijpen om voldoende klemkracht te garanderen om het achterwiel stevig vast te houden. Als u de moer niet volledig vastdraait, kan dit leiden tot ongelukken met ernstig letsel of de dood. Als de as te kort is, kan de universele trekhaak niet worden gebruikt! Raadpleeg een professionele fietsenmaker voor de juiste onderdelen en hulp.

3. Steekas: De universele trekhaak past niet op een fiets met steekas. Raadpleeg de verkoper voor een mogelijke oplossing.



Figuur 11

Sluit de koppeling aan op de trekhaak en zet de veiligheidspin vast (Figuur 1 1). Zodra de trekhaak is bevestigd, wikkelt u de veiligheidsgordel om het frame van de fiets en haakt u deze aan de D-ring op de trekhaak.

Before You Ride

Controleer vóór elk gebruik:

55. De wielen zijn goed vastgezet aan de aanhanger
56. De banden worden opgepompt tot de aanbevolen spanning op de zijwand van de band
57. De trekhaak is goed vastgemaakt aan de aanhanger
58. De trekhaak is goed vastgemaakt aan de fiets
59. Alle veiligheidsspelden zijn veilig op hun plaats vergrendeld.
60. De veiligheidsriem op de trekhaak is correct geïnstalleerd
61. Het gewicht van de trekhaak bij de koppeling is groter dan 6,6 lbs. (3 kg), maar niet meer dan 17,6 lbs. (8 kg) met volgeladen aanhanger
62. Zorg ervoor dat de fiets in goede staat verkeert, vooral de remmen en banden (raadpleeg de instructies van de fietsfabrikant)
63. De veiligheidsvlag is aanwezig
10. Laat uw hond/huisdier altijd aangelijnd in de caravan.

MAINTENANCE

Opslag: Voor een langere levensduur van het product kunt u de trailer binnenshuis opslaan. De aanhangwagen mag niet worden opgeslagen bij temperaturen lager dan -23 °C of hoger dan 65 °C.

Onderhoud van de stof: was de stoffen onderdelen met de hand met warm water en milde zeep. Gebruik GEEN bleekmiddel of oplosmiddelen. Droogvegen en buiten direct zonlicht bewaren in een droge, goed geventileerde ruimte. Maak ramen schoon met een vochtige, zachte doek

VEVOR[®]

TOUGH TOOLS, HALF PRICE

Technisch Ondersteuning en e-garantiecertificaat

www.vevor.com/support

VEVOR[®]

TOUGH TOOLS, HALF PRICE

Teknisk support och e-garanticertifikat

www.vevor.com/support

HUSDJURSCYKELVAGN

MODELL: DT815

We continue to be committed to provide you tools with competitive price.

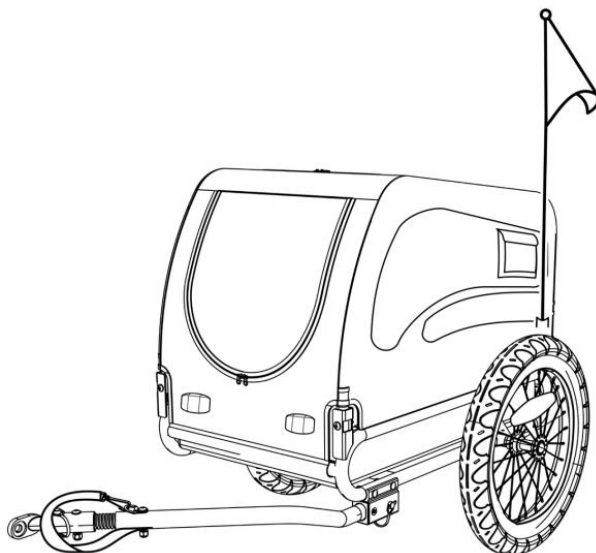
"Save Half", "Half Price" or any other similar expressions used by us only represents an estimate of savings you might benefit from buying certain tools with us compared to the major top brands and does not necessarily mean to cover all categories of tools offered by us. You are kindly reminded to verify carefully when you are placing an order with us if you are actually saving half in comparison with the top major brands.

VEVOR®

TOUGH TOOLS, HALF PRICE

PET BIKE TRAILER

MODELL: DT815



Viktigt: Spara dessa instruktioner för framtida referens

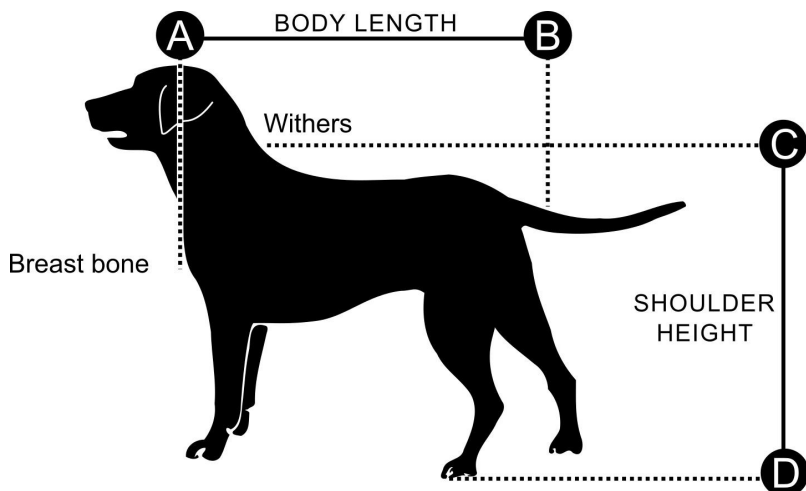
NEED HELP? CONTACT US!

Have product questions? Need technical support? Please feel free to contact us:

Technical Support and E-Warranty Certificate
www.vevor.com/support

This is the original instruction, please read all manual instructions carefully before operating. VEVOR reserves a clear interpretation of our user manual. The appearance of the product shall be subject to the product you received. Please forgive us that we won't inform you again if there are any technology or software updates on our product.

CHOOSE THE RIGHT SIZE OF TRAILER



Trailerstorlek	X- Large
Max. Kroppslängd	35 tum (90 cm)
Max. Axelhöjd	24 tum (61 cm)
Max. Vikt	100 lbs. (45 kg)

SAFETY INSTRUCTIONS

⚠ VARNING

Läs instruktionerna innan du kör. Underlåtenhet att följa instruktionerna och varningarna i denna handbok kan leda till allvarliga skador eller dödsfall.

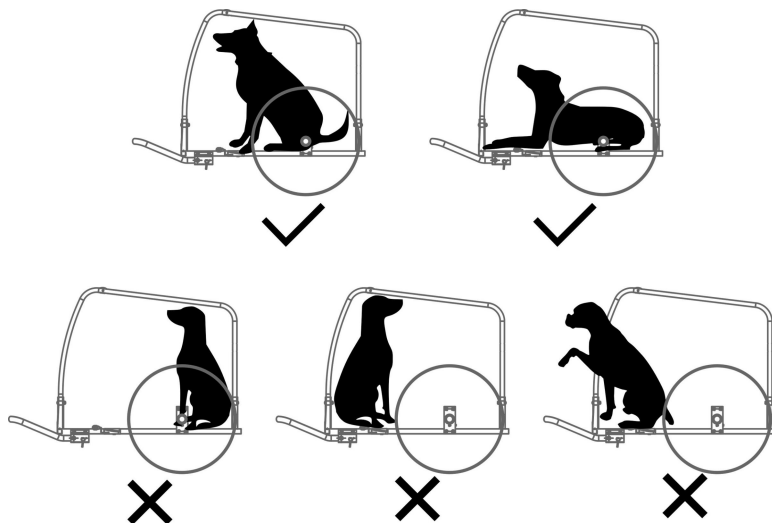
- Rådgör med en veterinär för att säkerställa att det är säkert för ditt husdjur att åka i en släpvagn.
- Se till att husdjuret inte kan komma i kontakt med hjulekrarna.
- Kontrollera bekvämligheten och säkerheten hos husdjuret ofta, särskilt under varmt eller kallt väder.
- Lämna aldrig husdjuret utan uppsikt och **HÅLL ALLTID SLÄPVAGNEN FRÅN ATT VÄLTA BAKÅT NÄR HUND KÖR IN ELLER LÄMNAR VAGNEN.**
- ANVÄND INTE med en total belastning som överstiger 100 lbs. (45

kg).

- Använd aldrig husdjurssläp för att transportera barn eller gods.
- GÖR INTE några modifieringar på produkten. Eventuella paket som placeras på släpet kan göra att släpet blir instabilt.
- Pumpa INTE upp däcken för mycket. Underlåtenhet att följa det nominella trycket på däckets sidovägg kan leda till explosion av däckets och möjlig skada.
- Före varje åktur, se till att släpet inte stör bromsning, trampning eller styrning av cykeln.
- Följ alltid lokala föreskrifter när du använder släpvagnen på allmänna vägar.
- Cykla aldrig på natten utan tillräcklig belysning. Följ alla lokala lagkrav för belysning.
- När du använder din släpvagn drar du extra vikt och ett större fordon. Du måste ge mer tid för att bromsa, bromsa, stanna och starta, och ge mer utrymme för svängar och passager. Experimentera med den lastade släpvagnen i ett obelastat område tills du blir bekant med hur din cykel hanterar att dra släp.
- Undvik stenar, trottoarkanter, hård inbromsning och plötslig svängning. Undvik att åka över hinder med ett hjul, eftersom det kan få släpet att välta.
- Kör alltid med den främre och bakre dörren helt stängd för att skydda husdjuret från flygande skräp och förhindra att husdjuret hoppar från släpet
- Cykelföraren måste vara minst 16 år gammal.
- Rekommenderade hastighetsgränser: - 10 mph (16 km/h) på jämna, raka vägar - 5 mph (8 km/h) vid svängning eller på ojämna vägar.
- Släpvagnsvikten måste fördelas korrekt för säker hantering. Vikten på kopplingsdonet bör vara mellan 30 N (\approx 6,6 lbs. eller 3 kg) och 80 N (\approx 17,6 lbs. eller 8 kg). För att mäta detta, lasta din släpvagn och placera den bredvid badrumsvågen. Stig på vågen och notera din vikt. Stå på vågen och lyft upp änden av dragkroken en fot (cirka 25 cm) från marken. Om vikten är för låg kan cykelns bakhjul tappa greppet. Om den är för hög kan dragkroken bli överbelastad.

Överbelasta aldrig släpvagnen och åk aldrig med en dragstångsbelastning som ligger utanför det specificerade intervallet 6,6 till 17,6 lbs. (3 – 8 kg). Fördela alltid lasten jämnt. Underlåtenhet att göra det kan leda till olyckor med allvarliga skador eller dödsfall.

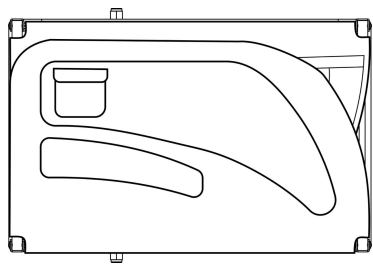
Tips : Se till att din hund är placerad med sin tyngdpunkt så nära hjulaxeln som möjligt. Detta är det bästa sättet att åka med en optimal viktfordelning.



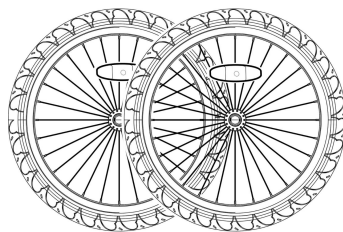
MODEL AND PARAMETERS

Modell	DT815
Typ	Bogsera
Max. Ladda	100 pund
Bin Storlek	31,9*22*24,4tum
Hjul	Stål, 16*1,75 tum
Material	Stål, 600D Oxfordduk
Färg	Svart blå

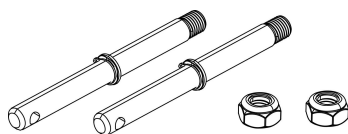
CONTENTS



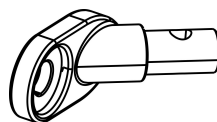
1 x Huvudram



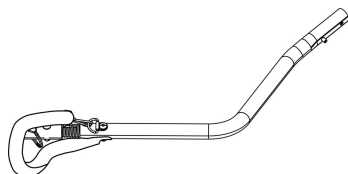
2 x hjul



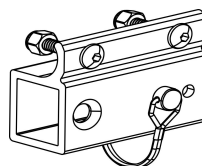
2 x Hjulaxel



1 x Universalfäste



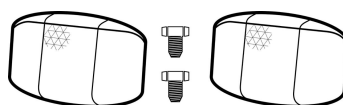
1 x Dragkrok



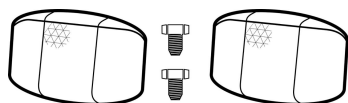
1 x Dragkrokmottagare




1 x Flagga



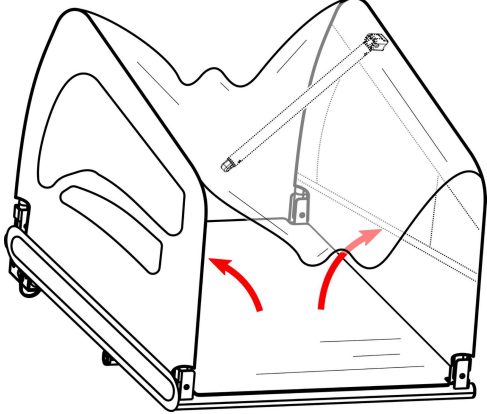
2 x främre reflexer (vita)

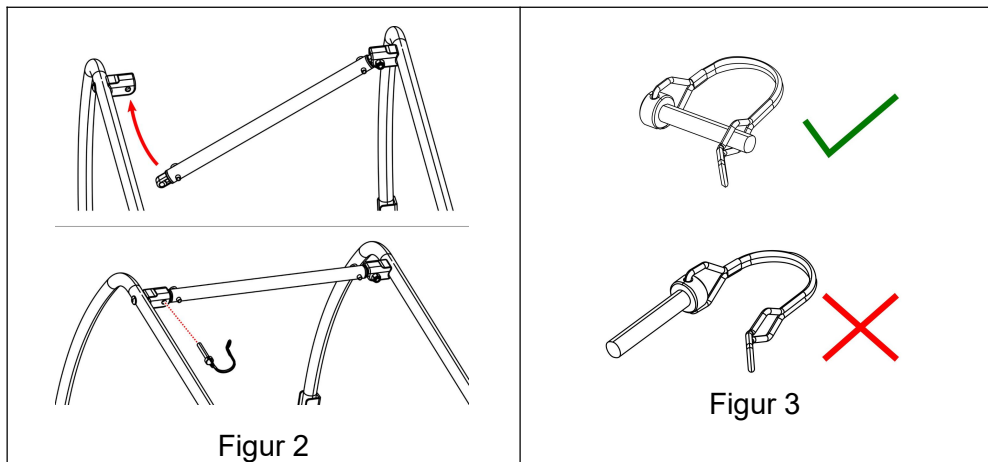


	 +
2 x Bakre reflexer (röda)	1 x 19 mm skiftnyckel + 1 x sexkantnyckel + 1 x Användarmanual

How to Assemble

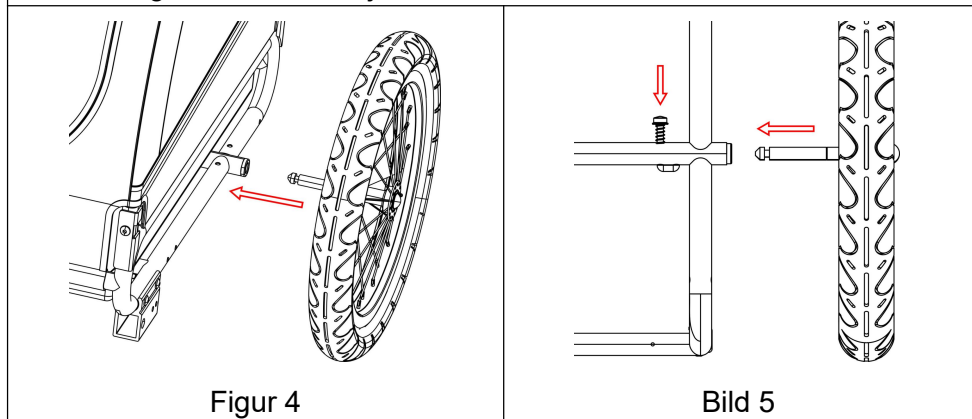
36. Öppna huvudramen

 Figur 1	<p>Ta ut vagnens huvudram och alla andra komponenter från kartongen. Ta bort svarta skyddskåpor på 4 hörn. Lyft upp båda sidopanelerna till upprätt läge (Figur 1) .</p>
<p>Fäst tvärbalken på den övre delen av huvudramen. Lyft och lås tvärstången med hjälp av säkerhetsnålen som är fäst vid bulten (Figur 2) . Se till att säkerhetsnålar är ordentligt låsta på plats enligt bilden (Figur 3) .</p>	



37. Fästa hjulen

Sätt in hjulaxeln i axelupptagaren under släpvagnsramen tills den snäpper på plats (Figur 4) . Dra bestämt i hjulet för att bekräfta att axeln är helt inkopplad (Figur 5) . För att ta bort hjulen, tryck på knappen på axelmottagaren och ta ut hjulen.



38. Att fästa flaggan

Sätt in flaggstängens i flaggstångsfickan i det vänstra bakre hörnet av sidopanelen (Figur 6 , Figur 7) .

Sätt i skruvarna i hålen på locket för att fästa främre (vita) och bakre

(röda) reflexer.

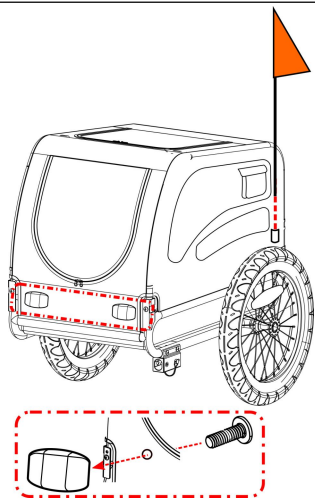


Bild 6

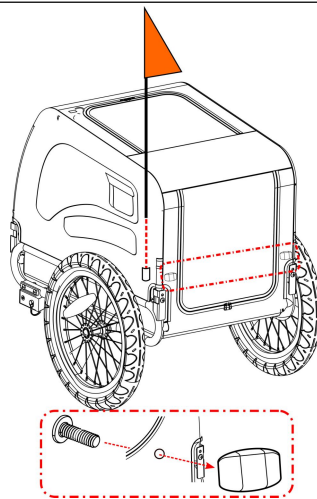


Bild 7

39. Installation av dragkroken

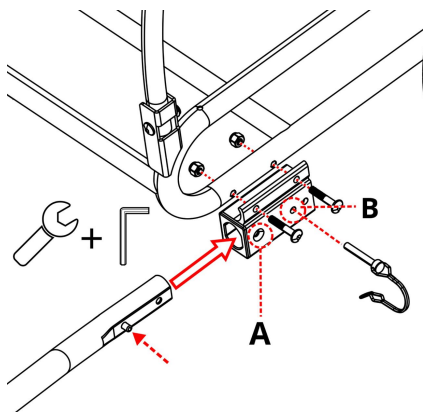


Bild 8

Fäst dragkrokens mottagare på huvudramen enligt bilden (Figur 8)

Tryck på fjäderknappen och skjut in dragkroken i dragkrokens mottagare tills fjäderknappen kommer ut ur hålet A. För in säkerhetsnålen från hålet B genom den andra sidan. Se till att säkerhetsnålen är ordentligt låst på plats.

40. Fästa släp på cykel

1. Snabbkopplingsaxel: Ta bort snabbkopplingen från vänster sida av cykelns bakaxel. Montera kopplingen mellan snabbkopplingen och ramen. Dra åt snabbspärren enligt cykeltillverkarens manual. Hitch kan sitta kvar på cykeln när släpet tas bort (Figur 9).

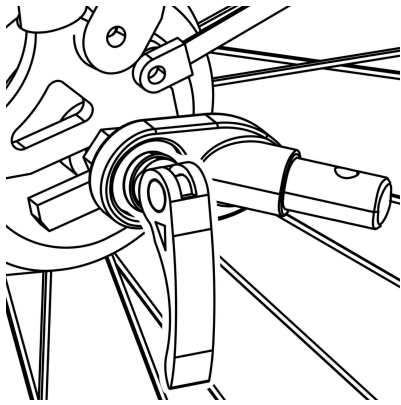


Bild 9

⚠ VARNING

Spänningsmuttern måste ha i gängorna i minst fem hela varv för att säkerställa tillräcklig klämkraft för att hålla bakhjulet säkert.

Underlåtenhet att dra åt spänningsjusterande mutter helt kan resultera i olyckor med allvarlig skada eller dödsfall. Om snabbspetten är för kort måste den bytas ut. Rådfråga en professionell cykelmekaniker för lämpliga delar och hjälp.

2. Nutted Axle: Skruva loss muttern med bricka från vänster sida av cykelns bakaxel. Montera kopplingen på axeln och skruva tillbaka muttern med brickan (Figur 1 0).

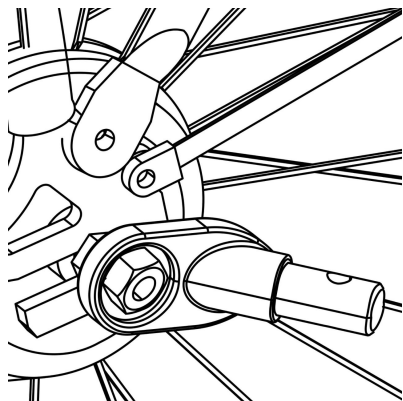


Bild 10

⚠ VARNING

Axelmuttern måste ha i gängorna i minst fem hela varv för att säkerställa tillräcklig klämkraft för att hålla bakhjulet säkert. Underlåtenhet att dra åt muttern helt kan leda till olyckor med allvarliga skador eller dödsfall. Om axeln är för kort kan Universal Hitch inte användas! Rådfråga en professionell cykelmekaniker för lämpliga delar och hjälp.

3. Genomgående axel: Universalkopplingen passar inte en cykel med genomgående axel. Kontakta återförsäljaren för möjlig lösning.

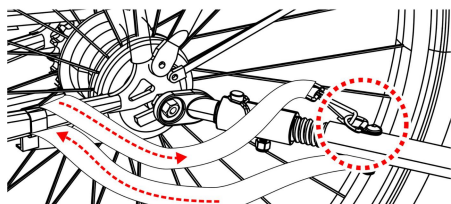
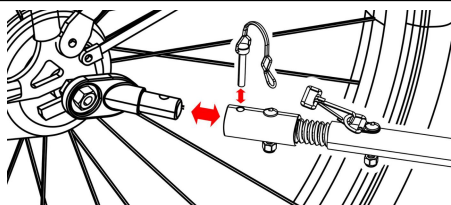


Bild 11

Anslut kopplingen på dragkroken och fäst säkerhetsstrypen (Figur 1 1).

När dragkroken är fäst, vira säkerhetsbältet runt cykelns ram och haka fast i D-ringen på dragkroken.

Before You Ride

Kontrollera före varje användning:

64. Hjulen är ordentligt fastsatta på släpet
65. Däcken är pumpade till rekommenderat tryck på däckets sidovägg
66. Dragkroken är ordentligt fastsatt på släpet
67. Hitch är ordentligt fastsatt på cykeln
68. Alla säkerhetsnålar är säkert låsta på plats.
69. Säkerhetsremmen på dragkroken är korrekt monterad
70. Vikten på dragkroken vid kopplingen är större än 6,6 lbs. (3 kg) men inte överstiger 17,6 lbs. (8 kg) med fullastad släp
71. Se till att cykeln är i gott skick, särskilt bromsar och däck (se cykeltillverkarens instruktioner)
72. Säkerhetsflaggan är på plats
10. Koppla alltid din hund/husdjur i släpet.

MAINTENANCE

Förvaring: För längre produktlivslängd, förvara släpvagnen inomhus. Släpvagnen bör inte förvaras vid temperaturer lägre än -23°C eller högre än 65°C .

Tygvård: Handtvätt tygdelar med varmt vatten och mild tvål. ANVÄND INTE blekmedel eller lösningsmedel. Torka torrt och förvara borta från direkt solljus i ett torrt, välventilerat utrymme. Rengör fönster med en fuktig, mjuk trasa

VEVOR[®]

TOUGH TOOLS, HALF PRICE

Teknisk Support och e-garanticertifikat

www.vevor.com/support