

# **VEVOR**

**Affordable. Reliable. Home Improvement.**

## **PORTABLE FUEL TANKS**

**Model:Yoilp5034N-7**

# VEVOR

Affordable. Reliable. Home Improvement.

PORTABLE FUEL TANKS

**Model: Yoilp5034N-7**



**NOTE:** The photo is for reference only. The quantity/color should be confirmed according to your purchase.

This is the original instruction, please read all manual instructions carefully before operating. VEVOR reserves a clear interpretation of our user manual. The appearance of the product shall be subject to the product you received. Please forgive us that we won't inform you again if there are any technology or software updates on our product.

## **▲WARNING**

1. Read carefully and understand all **ASSEMBLY AND OPERATION INSTRUCTIONS** before operating.
2. Failure to follow the safety rules and other basic safety precautions may result in serious personal injury.

## **GENERAL SAFETY RULES**

### **▲WARNING**

Before attempting to operate or install the fuel unit

carefully read and take note of the following safety warnings.

- Failure to comply with these warnings may result in serious injury or death.
- Prior to installing or using the fuel unit all operators must have read and fully understand the contents of this instruction manual as well as all other manuals supplied, and the safety decal fitted to the fuel unit.
- Avoid fuel contact with skin and eyes and avoid breathing vapors or mists. Ensure that all operator-sand associated personnel are familiar with the legal regulations and codes of practice that apply to the safe use, storage and disposal of fuel.

### **WARNING:**

- DANGER
- EXTREMELY FLAMMABLE
- VAPORS CAN EXPLODE
- HARMFUL OR FATAL IF SWALLOWED
- If swallowed, do not induce vomiting, call a physician immediately.
- Keep out of reach of children • Avoid prolonged breathing of vapors.
- Do not siphon by mouth.
- Store and use in a well-ventilated area.
- Vapors can be ignited by a spark or flame source many feet away.
- Keep away from flame, pilot lights, stoves, heaters, electric motors, and other sources of ignition.

# SAVE THESE INSTRUCTIONS

## MODEL AND PARAMETERS

|          |              |
|----------|--------------|
| Model    | Yoilp5034N-7 |
| Capacity | 2.6GAL / 10L |
| Color    | Red          |
| Material | HDPE         |

## STRUCTURE DIAGRAM



1. Pressure Relief Cap   2. Spout   3. Gas Can   4. Lock and Key

## COMPONENTS

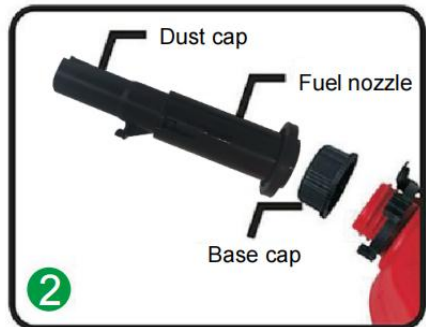
| No. | Pictuer   | Name        | Qty |
|-----|---|-------------|-----|
| 1   |    | Spout       | 1   |
| 2   |    | Lid         | 1   |
| 3   |    | Lid         | 1   |
| 4   |    | Nuts+washer | 4   |
| 5   |    | Bolts       | 4   |
| 6   |   | Lock Bottom | 1   |
| 7   |  | Lock        | 1   |
| 8   |  | Lock Lid    | 1   |
| 9   |  | Key         | 2   |

## OPERATING INSTRUCTIONS

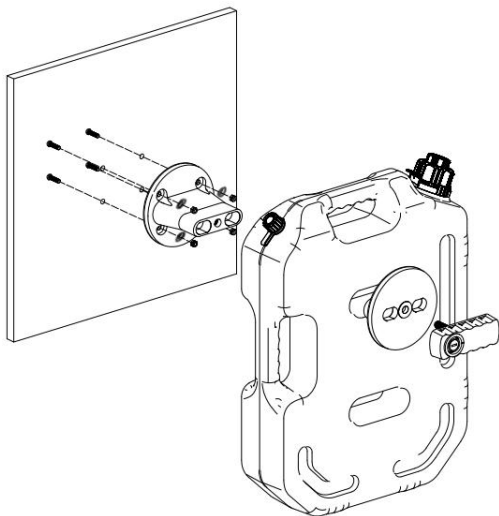
### Installation preparation:

1. Please prepare gloves to avoid being scratched by sharp parts that may occur during installation.
2. Please open all the boxes to check that the accessories are complete and in good condition.

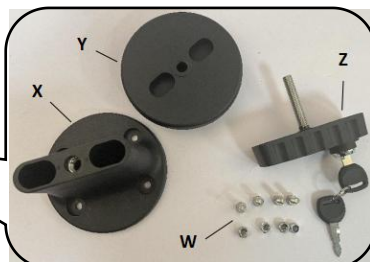
### Installation of Fuel Jerry can cap:



## Lock installation:



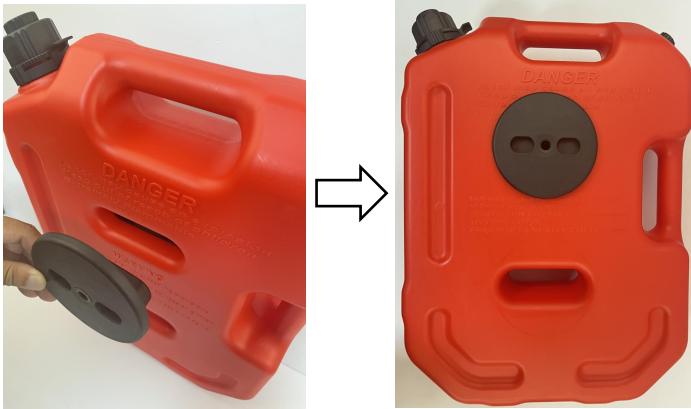
1) Fix the lock base (X) with bolts and nuts(W)+washer.



2) Load the gas can onto the lock base(X).

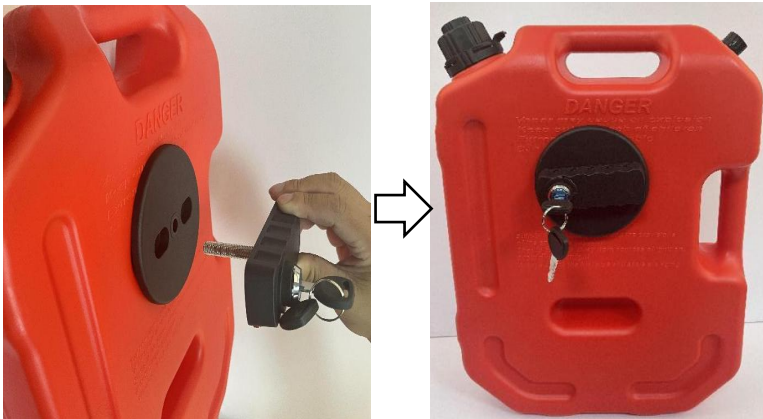


3) Install front cover (Y) as shown.



4) Insert the front lock(Z) and tighten it clockwise. Press the lock core to complete the locking of the gas can.

Note: Make sure the front lock(Z) is level.



5) Disassembly: Insert the key and turn it clockwise; When the lock core springs up, unscrew the front lock(Z) counterclockwise.

The reverse steps above can be disassembled.

## MAINTENANCE

1. Always keep the product outside clean, as oil pollution will affect the product's life.
2. Do not throw or drop the product.
3. When storing and using, avoid sharp points of the hard object scratch products.
4. Please store the product in a dry and ventilated place.
5. If not used for a long time, please empty the tank and clean it.

Manufacturer: NINGBO YINZHOU EVERYOUNG METALS CO., LTD

Address:16 Jinteng Road, Wuxiang Industrial Wuxiang town Yinzhou Dist.  
Ningbo

Imported to AUS: SIHAO PTY LTD. 1 ROKEVA STREETEASTWOOD NSW  
2122 Australia

Imported to USA: Sanven Technology Ltd. Suite 250, 9166 Anaheim Place,  
Rancho Cucamonga, CA 91730

|           |            |
|-----------|------------|
| <b>EC</b> | <b>REP</b> |
|-----------|------------|

E-CrossStu GmbH  
Mainzer Landstr.69, 60329 Frankfurt am Main.

|           |            |
|-----------|------------|
| <b>UK</b> | <b>REP</b> |
|-----------|------------|

YH CONSULTING LIMITED.  
C/O YH Consulting Limited Office 147, Centurion House,  
London Road, Staines-upon-Thames, Surrey, TW18 4AX



# VEVOR

**Affordable. Reliable. Home Improvement.**

RÉSERVOIRS DE CARBURANT PORTABLES

Modèle : Yoilp5034N-7

# VEVOR

Affordable. Reliable. Home Improvement.

RÉSERVOIRS DE CARBURANT PORTABLES

Modèle : Yoilp5034N-7



REMARQUE : La photo est donnée à titre indicatif uniquement. La quantité et la couleur doivent être confirmées en fonction de votre achat.

Ceci est le mode d'emploi d'origine. Veuillez lire attentivement l'intégralité du manuel avant utilisation. VEVOR se réserve le droit d'interpréter clairement ce manuel d'utilisation. L'apparence du produit dépend du produit que vous avez reçu. Veuillez nous excuser de ne pas vous informer ultérieurement des mises à jour technologiques ou logicielles de notre produit.



1. Lisez attentivement et comprenez tous les ASSEMBLAGE ET FONCTIONNEMENT

INSTRUCTIONS avant l'utilisation.

2. Le non-respect des règles de sécurité et autres précautions de sécurité de base peut

entraîner des blessures corporelles graves.

## RÈGLES GÉNÉRALES DE SÉCURITÉ



Avant de tenter d'utiliser ou d'installer l'unité de carburant

lisez attentivement et prenez note des avertissements de sécurité suivants. • Le non-respect

de ces avertissements peut entraîner des blessures graves ou

la mort.

• Avant d'installer ou d'utiliser l'unité de carburant, tous les opérateurs doivent avoir lu et comprendre pleinement le contenu de ce manuel d'instructions ainsi que tous les autres manuels fournis et l'autocollant de sécurité apposé sur l'unité de carburant. • Évitez tout contact du carburant avec la peau et les yeux et évitez de respirer les vapeurs ou brouillards. Assurez-vous que tout le personnel opérateur et associé au sable soit familier aux réglementations légales et aux codes de pratique qui s'appliquent à l'utilisation, au stockage et à l'élimination en toute sécurité du carburant.

AVERTISSEMENT:

• DANGER

• EXTRÊMEMENT INFLAMMABLE

• LES VAPEURS PEUVENT EXPLOSER

• NOCIF OU MORTEL EN CAS D'INGESTION

• En cas d'ingestion, ne pas faire vomir, appeler immédiatement un médecin. • Tenir hors de portée des enfants. • Éviter l'inhalation prolongée des vapeurs. • Ne pas siphonner par la bouche. • Conserver et utiliser dans un endroit bien ventilé.

• Les vapeurs peuvent être enflammées par une étincelle ou une flamme à plusieurs mètres de distance. • Tenir à l'écart des flammes, des veilleuses, des poêles, des radiateurs, des moteurs électriques et autres sources d'inflammation.

## CONSERVEZ CES INSTRUCTIONS

### MODÈLE ET PARAMÈTRES

|          |                |
|----------|----------------|
| Modèle   | Yoilp5034N-7   |
| Capacité | 2,6 GAL / 10 L |
| Couleur  | Rouge          |
| Matériel | PEHD           |

### SCHÉMA DE STRUCTURE



1. Bouchon de décompression 2. Bec verseur 3. Bidon d'essence 4. Serrure et clé

## COMPOSANTS

| Non. | Photographe   | Nom                       | Qté |
|------|---|---------------------------|-----|
| 1    |    | Bec                       | 1   |
| 2    |    | Couvercle                 | 1   |
| 3    |    | Couvercle                 | 1   |
| 4    |    | Écrous + rondelles        | 4   |
| 5    |    | boulons                   | 4   |
| 6    |   | Verrouillage en bas       | 1   |
| 7    |  | Verrouillage              | 1   |
| 8    |  | Couvercle de verrouillage | 1   |
| 9    |  | Clé                       | 2   |

## MODE D'EMPLOI

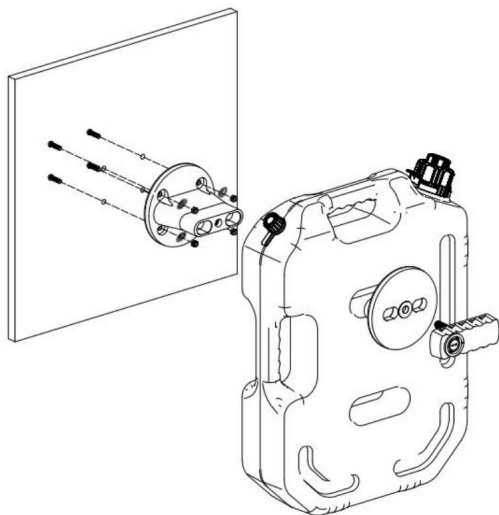
### Préparation de l'installation :

1. Veuillez préparer des gants pour éviter d'être rayé par des pièces tranchantes qui pourraient se produire lors de l'installation.
2. Veuillez ouvrir toutes les boîtes pour vérifier que les accessoires sont complets et en bon état.

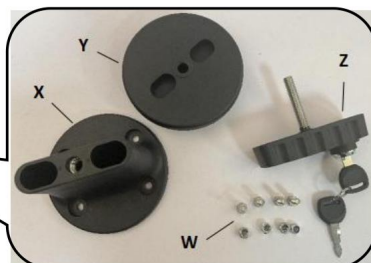
### Installation du bouchon du jerrican de carburant :



Installation de la serrure :



1) Fixez la base de verrouillage (X) avec des boulons et des écrous (W) + rondelle.



2) Chargez le bidon de gaz sur la base de verrouillage (X).

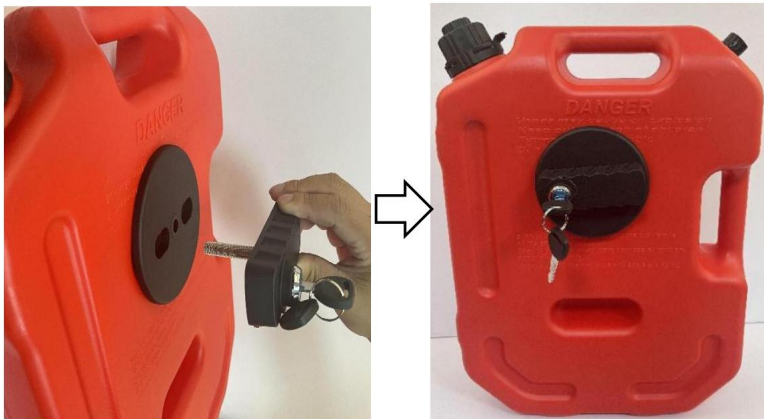


3) Installez le couvercle avant (Y) comme indiqué.



4) Insérez le verrou avant (Z) et serrez-le dans le sens des aiguilles d'une montre. Appuyez sur le verrou. noyau pour compléter le verrouillage du bidon de gaz.

Remarque : assurez-vous que le verrou avant (Z) est de niveau.



5) Démontage : Insérez la clé et tournez-la dans le sens des aiguilles d'une montre ; Lorsque la serrure le noyau ressort vers le haut, dévissez le verrou avant (Z) dans le sens inverse des aiguilles d'une montre. Les étapes inverses ci-dessus peuvent être démontées.

## ENTRETIEN

1. Gardez toujours l'extérieur du produit propre, car la pollution par l'huile affectera la durée de vie du produit.
2. Ne jetez pas et ne laissez pas tomber le produit.
3. Lors du stockage et de l'utilisation, évitez les pointes acérées de l'objet dur produits à gratter.
4. Veuillez stocker le produit dans un endroit sec et aéré.
5. Si vous ne l'utilisez pas pendant une longue période, veuillez vider le réservoir et le nettoyer.

Fabricant : NINGBO YINZHOU EVERYOUNG METALS CO., LTD

Adresse : 16 Jinteng Road, Wuxiang Industrial, ville de Wuxiang, district de Yinzhou.

Ningbo

Importé en Australie : SIHAO PTY LTD. 1 ROKEVA STREET, ASTWOOD NSW  
2122 Australie

Importé aux États-Unis : Sanven Technology Ltd. Suite 250, 9166 Anaheim Place, Rancho  
Cucamonga, CA 91730

|              |          |
|--------------|----------|
| REPRÉSENTANT | DE LA CE |
|--------------|----------|

E-CrossStu GmbH

Mainzer Landstr.69, 60329 Francfort-sur-le-Main.

|              |                |
|--------------|----------------|
| REPRÉSENTANT | DU ROYAUME-UNI |
|--------------|----------------|

YH CONSULTING LIMITÉE.

A/S YH Consulting Limited Bureau 147, Centurion House,  
London Road, Staines-upon-Thames, Surrey, TW18 4AX



# **VEVOR**

**Affordable. Reliable. Home Improvement.**

**TRAGBARE KRAFTSTOFFTANKS**

**Modell:Yoilp5034N-7**

# VEVOR

Affordable. Reliable. Home Improvement.

TRAGBARE KRAFTSTOFFTANKS

**Modell: Yoilp5034N-7**



**HINWEIS:** Das Foto dient nur als Referenz. Die Menge/Farbe sollte entsprechend Ihrem Kauf bestätigt werden.

Dies ist die Originalanleitung. Bitte lesen Sie alle Anweisungen sorgfältig durch, bevor Sie das Gerät in Betrieb nehmen. VEVOR behält sich eine klare Auslegung unserer Bedienungsanleitung vor. Das Aussehen des Produkts hängt vom gelieferten Produkt ab. Bitte haben Sie Verständnis dafür, dass wir Sie nicht erneut über Technologie- oder Software-Updates informieren.

## **WARNING**

1. Lesen Sie sorgfältig und verstehen Sie alle **MONTAGE- UND BEDIENUNGSHINWEISE**

Lesen Sie vor der Inbetriebnahme **die ANLEITUNG** .

2. Die Nichtbeachtung der Sicherheitsregeln und anderer grundlegender Sicherheitsvorkehrungen kann zu schweren Verletzungen führen.

## **ALLGEMEINE SICHERHEITSGEDELN**

## **WARNING**

Bevor Sie versuchen, die Kraftstoffeinheit zu betreiben oder zu installieren

Lesen und beachten Sie die folgenden Sicherheitshinweise sorgfältig. • Die Nichtbeachtung dieser Hinweise kann zu schweren Verletzungen oder Tod.

• Vor der Installation oder Verwendung der Kraftstoffanlage müssen alle Bediener die den Inhalt dieser Bedienungsanleitung sowie alle anderen mitgelieferten Handbüchern und dem Sicherheitsaufkleber an der Kraftstoffeinheit. •

Vermeiden Sie den Kontakt des Kraftstoffs mit Haut und Augen und vermeiden Sie das Einatmen von Dämpfen oder Nebel. Stellen Sie sicher, dass alle Bediener und Mitarbeiter vertraut sind den gesetzlichen Bestimmungen und Verhaltensregeln, die für die sichere Verwendung, Lagerung und Entsorgung von Kraftstoff gelten.

### **WARNUNG:**

- GEFÄHR
- EXTREM ENTFLAMMBAR
- DÄMPFE KÖNNEN EXPLODIEREN
- SCHÄDLICH ODER TÖDLICH BEIM VERSCHLUCKEN
- Bei Verschlucken kein Erbrechen herbeiführen, sofort einen Arzt rufen. • Außerhalb der Reichweite von Kindern aufbewahren. • Längeres Einatmen von Dämpfen vermeiden. • Nicht durch den Mund absaugen. • In einem gut belüfteten Bereich lagern und verwenden.
- Dämpfe können durch Funken oder Flammen in mehreren Metern Entfernung entzündet werden. • Von Flammen, Zündflammen, Öfen, Heizgeräten, Elektromotoren usw. fernhalten. andere Zündquellen.

BEWAHREN SIE DIESE ANWEISUNGEN AUF

## MODELL UND PARAMETER

|           |                |
|-----------|----------------|
| Modell    | Yoilp5034N-7   |
| Kapazität | 2,6 GAL / 10 L |
| Farbe     | Rot            |
| Material  | HDPE           |

## STRUKTURDIAGRAMM



1. Druckentlastungskappe 2. Ausguss 3. Benzinkanister 4. Schloss und Schlüssel

## KOMPONENTEN

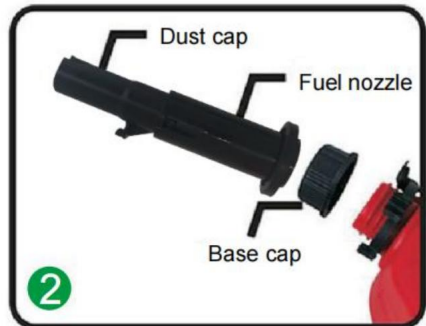
| NEIN. | Bild  | Name                    | Menge |
|-------|---|-------------------------|-------|
| 1     |    | Tülle                   | 1     |
| 2     |    | Deckel                  | 1     |
| 3     |    | Deckel                  | 1     |
| 4     |    | Muttern+Unterlegscheibe | 4     |
| 5     |    | Bolzen                  | 4     |
| 6     |   | Schloss unten           | 1     |
| 7     |  | Sperrn                  | 1     |
| 8     |  | Deckel verriegeln       | 1     |
| 9     |  | Schlüssel               | 2     |

## BEDIENUNGSANLEITUNG

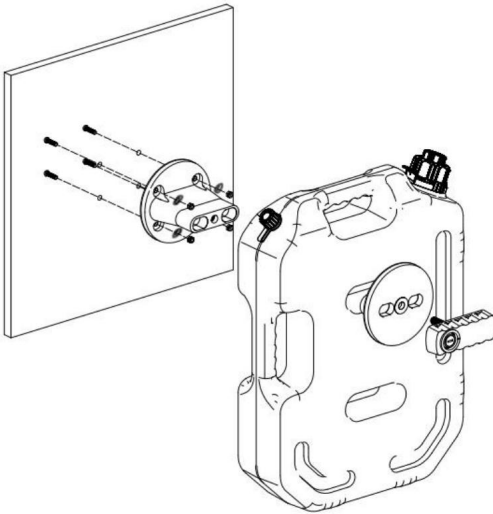
### Installationsvorbereitung:

1. Bitte bereiten Sie Handschuhe vor, um Kratzer durch scharfe Teile zu vermeiden, die während der Installation auftreten.
2. Bitte öffnen Sie alle Kartons, um zu überprüfen, ob das Zubehör vollständig ist und in gutem Zustand.

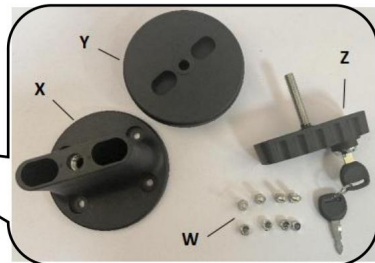
### Installation des Kraftstoffkanisterdeckels:



## Schlossinstallation:



1) Befestigen Sie die Schlossbasis (X) mit Schrauben und Muttern (W) + Unterlegscheibe.



2) Laden Sie den Benzinkanister auf die Schlossbasis (X).

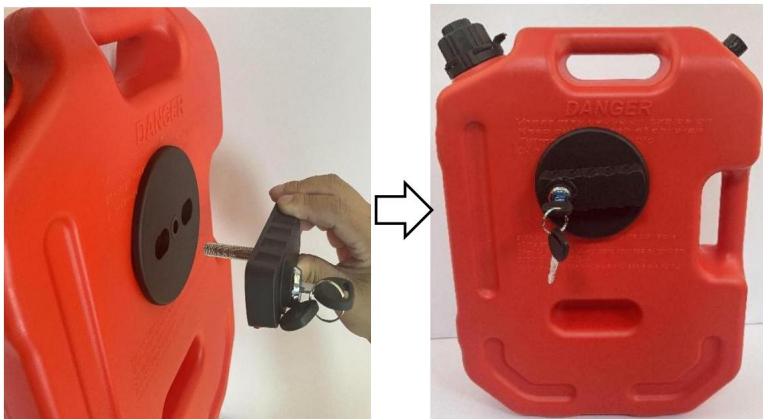


3) Installieren Sie die vordere Abdeckung (Y) wie gezeigt.



4) Setzen Sie die vordere Verriegelung (Z) ein und ziehen Sie sie im Uhrzeigersinn fest. Drücken Sie die Verriegelung Kern, um die Verriegelung der Gasdose abzuschließen.

Hinweis: Achten Sie darauf, dass die vordere Verriegelung (Z) waagrecht steht.



5) Demontage: Den Schlüssel einstecken und im Uhrzeigersinn drehen; Wenn das Schloss

Kern springt hoch, vordere Verriegelung (Z) gegen den Uhrzeigersinn abschrauben.

Die oben beschriebenen umgekehrten Schritte können demontiert werden.

## WARTUNG

1. Halten Sie das Produkt außen immer sauber, da Ölverschmutzung die Lebensdauer des Produkts.
2. Werfen oder fallen Sie das Produkt nicht.
3. Vermeiden Sie beim Aufbewahren und Verwenden scharfe Spitzen des harten Gegenstandes Kratzprodukte.
4. Bitte lagern Sie das Produkt an einem trockenen und belüfteten Ort.
5. Bei längerer Nichtbenutzung bitte den Tank leeren und reinigen.

Hersteller: NINGBO YINZHOU EVERYOUNG METALS CO., LTD

Adresse: 16 Jinteng Road, Wuxiang Industrial Wuxiang Town Yinzhou Dist.  
Ningbo

Importiert nach AUS: SIHAO PTY LTD. 1 ROKEVA STREETEASTWOOD NSW  
2122 Australien

Importiert in die USA: Sanven Technology Ltd. Suite 250, 9166 Anaheim Place,  
Rancho Cucamonga, CA 91730



E-CrossStu GmbH  
Mainzer Landstr.69, 60329 Frankfurt am Main.



YH CONSULTING LIMITED.  
C/O YH Consulting Limited, Büro 147, Centurion House,  
London Road, Staines-upon-Thames, Surrey, TW18 4AX



# **VEVOR**

**Affordable. Reliable. Home Improvement.**

**SERBATOI DI CARBURANTE PORTATILI**

**Modello: Yoilp5034N-7**

# VEVOR

Affordable. Reliable. Home Improvement.

SERBATOI DI CARBURANTE PORTATILI

**Modello: Yoilp5034N-7**



**NOTA:** la foto è solo a scopo illustrativo. Quantità e colore devono essere confermati in base all'acquisto.

Queste sono le istruzioni originali, si prega di leggere attentamente tutte le istruzioni del manuale prima dell'uso. VEVOR si riserva la piena interpretazione del proprio manuale utente. L'aspetto del prodotto dipenderà dal prodotto ricevuto. Vi preghiamo di non informarvi più in caso di aggiornamenti tecnologici o software sul nostro prodotto.



1. Leggere attentamente e comprendere tutte **le istruzioni di MONTAGGIO E FUNZIONAMENTO**

**ISTRUZIONI** prima dell'uso.

2. La mancata osservanza delle norme di sicurezza e di altre precauzioni di sicurezza di base può provocare gravi lesioni personali.

## REGOLE GENERALI DI SICUREZZA



Prima di tentare di utilizzare o installare l'unità di alimentazione

leggere attentamente e prendere nota delle seguenti avvertenze di sicurezza. • La

mancata osservanza di queste avvertenze può provocare lesioni gravi o morte.

- Prima di installare o utilizzare l'unità di carburante, tutti gli operatori devono aver letto e comprendere appieno il contenuto del presente manuale di istruzioni nonché di tutti gli altri manuali forniti e l'adesivo di sicurezza montato sull'unità di alimentazione. • Evitare il contatto del carburante con la pelle e gli occhi ed evitare di respirare i vapori o nebbie. Assicurarsi che tutto il personale associato all'operatore abbia familiarità con le normative legali e i codici di condotta applicabili all'uso, allo stoccaggio e allo smaltimento sicuri del carburante.

### **AVVERTIMENTO:**

- PERICOLO
- ESTREMAMENTE INFIAMMABILE
- I VAPORI POSSONO ESPLODERE
- NOCIVO O MORTALE SE INGESTITO
- In caso di ingestione, non provocare il vomito, consultare immediatamente un medico. • Tenere fuori dalla portata dei bambini. • Evitare l'inalazione prolungata dei vapori. • Non aspirare con la bocca. • Conservare e utilizzare in un luogo ben ventilato.
- I vapori possono essere accesi da una scintilla o da una fonte di fiamma a molti metri di distanza. • Tenere lontano da fiamme, fiamme pilota, stufe, riscaldatori, motori elettrici e altre fonti di accensione.

## CONSERVARE QUESTE ISTRUZIONI

### MODELLO E PARAMETRI

|           |                |
|-----------|----------------|
| Modello   | Yoilp5034N-7   |
| Capacità  | 2,6 GAL / 10 L |
| Colore    | Rosso          |
| Materiale | HDPE           |

### SCHEMA DELLA STRUTTURA



1. Tappo di sicurezza 2. Beccuccio 3. Tanica di benzina 4. Lucchetto e chiave

## COMPONENTI

| NO. | Immagine  | Nome                | Quantità |
|-----|---|---------------------|----------|
| 1   |    | Becco               | 1        |
| 2   |    | Coperchio           | 1        |
| 3   |    | Coperchio           | 1        |
| 4   |    | Dadi + rondella     | 4        |
| 5   |    | bulloni             | 4        |
| 6   |   | Bloccare il fondo   | 1        |
| 7   |  | Serratura           | 1        |
| 8   |  | Coperchio di blocco | 1        |
| 9   |  | Chiave              | 2        |

## ISTRUZIONI PER L'USO

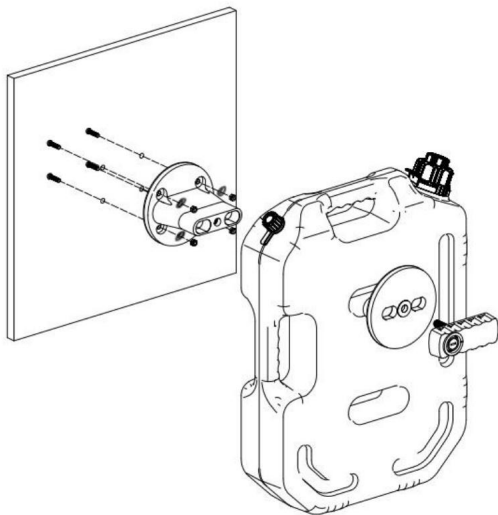
### Preparazione all'installazione:

1. Si prega di preparare i guanti per evitare di essere graffiati da parti taglienti che potrebbero verificarsi durante l'installazione.
2. Si prega di aprire tutte le scatole per verificare che gli accessori siano completi e in buone condizioni.

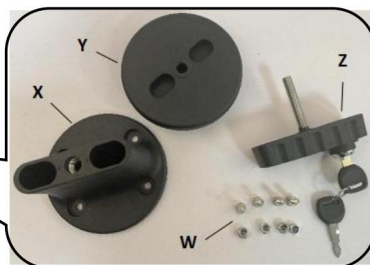
### Installazione del tappo della tanica di carburante:



## Installazione della serratura:



1) Fissare la base della serratura (X) con bulloni e dadi (W) + rondella.



2) Caricare la bomboletta di gas sulla base della serratura (X).

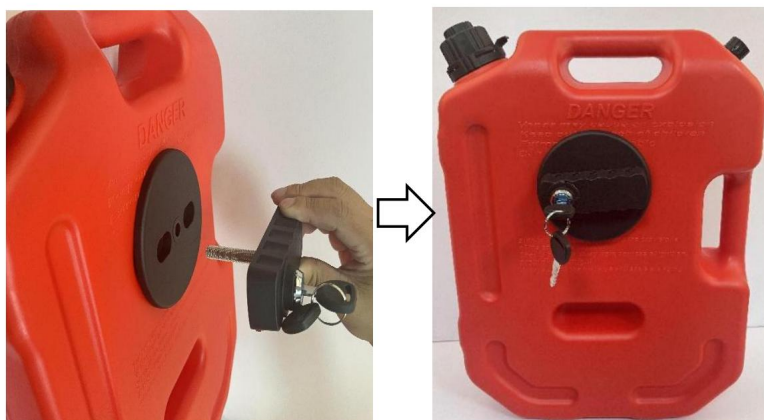


3) Installare il coperchio anteriore (Y) come mostrato.



4) Inserire il blocco anteriore (Z) e serrarlo in senso orario. Premere il blocco nucleo per completare il bloccaggio della bomboletta di benzina.

Nota: assicurarsi che il blocco anteriore (Z) sia in piano.



5) Smontaggio: Inserire la chiave e ruotarla in senso orario; Quando la serratura  
Quando il nucleo si solleva, svitare il blocco anteriore (Z) in senso antiorario.  
È possibile smontare i componenti seguendo i passaggi inversi sopra descritti.

## MANUTENZIONE

1. Mantenere sempre pulito l'esterno del prodotto, poiché l'inquinamento da olio può influire la durata del prodotto.
2. Non gettare o far cadere il prodotto.
3. Durante la conservazione e l'uso, evitare le punte taglienti dell'oggetto duro prodotti da zero.
4. Conservare il prodotto in un luogo asciutto e ventilato.
5. Se non si utilizza il prodotto per un lungo periodo, svuotare il serbatoio e pulirlo.

Produttore: NINGBO YINZHOU EVERYOUNG METALS CO., LTD

Indirizzo: 16 Jinteng Road, Wuxiang Industrial Wuxiang town Yinzhou Dist.

Ningbo

Importato in AUS: SIHAO PTY LTD. 1 ROKEVA STREETEASTWOOD NSW  
2122 Australia

Importato negli USA: Sanven Technology Ltd. Suite 250, 9166 Anaheim Place,  
Rancho Cucamonga, CA 91730

|                         |  |
|-------------------------|--|
| Rappresentante della CE |  |
|-------------------------|--|

E-CrossStu GmbH

Mainzer Landstr.69, 60329 Francoforte sul Meno.

|                                |  |
|--------------------------------|--|
| RAPPRESENTANZA DEL REGNO UNITO |  |
|--------------------------------|--|

YH CONSULTING LIMITED.

C/O YH Consulting Limited Ufficio 147, Centurion House,  
London Road, Staines-upon-Thames, Surrey, TW18 4AX



# VEVOR

**Affordable. Reliable. Home Improvement.**

TANQUES DE COMBUSTIBLE PORTÁTILES

Modelo: Yoilp5034N-7

# VEVOR

Affordable. Reliable. Home Improvement.

TANQUES DE COMBUSTIBLE PORTÁTILES

Modelo: Yoilp5034N-7



NOTA: La foto es solo de referencia. La cantidad y el color deben confirmarse según el producto.

Estas son las instrucciones originales; lea atentamente todas las instrucciones del manual antes de utilizarlo. VEVOR se reserva el derecho de interpretar este manual de usuario. La apariencia del producto dependerá del producto que haya recibido. Le rogamos que nos disculpe si no le informamos de nuevo si hay actualizaciones tecnológicas o de software en nuestro producto.



1. Lea atentamente y comprenda todas las instrucciones de MONTAJE Y FUNCIONAMIENTO.

INSTRUCCIONES antes de operar.

2. El incumplimiento de las normas de seguridad y otras precauciones básicas de seguridad puede provocar lesiones personales graves.

## NORMAS GENERALES DE SEGURIDAD



Antes de intentar operar o instalar la unidad de combustible

Lea atentamente y tome nota de las siguientes advertencias de seguridad. • El

incumplimiento de estas advertencias puede provocar lesiones graves o muerte.

• Antes de instalar o utilizar la unidad de combustible, todos los operadores deben haber leído y comprender completamente el contenido de este manual de instrucciones, así como todos los demás manuales suministrados y la calcomanía de seguridad colocada en la unidad de combustible. • Evite el contacto del combustible con la piel y los ojos y evite respirar los vapores o nieblas. Asegúrese de que todo el personal asociado con el operador y la arena esté familiarizado con las normas legales y los códigos de prácticas que se aplican al uso, almacenamiento y eliminación seguros del combustible.

### ADVERTENCIA:

• PELIGRO

• EXTREMADAMENTE INFLAMABLE

• LOS VAPORES PUEDEN EXPLOTAR

• DAÑINO O FATAL SI SE INGIERE

• En caso de ingestión, no provoque el vómito y llame a un médico de inmediato. • Mantener fuera del alcance de los niños. • Evitar la inhalación prolongada de vapores. • No sifonar con la boca. •

Almacenar y usar en un área bien ventilada.

• Los vapores pueden encenderse con una chispa o una llama a muchos pies de distancia. •

Mantener alejado de llamas, pilotos, estufas, calentadores, motores eléctricos y otras fuentes de ignición.

GUARDE ESTAS INSTRUCCIONES

MODELO Y PARÁMETROS

|           |                         |
|-----------|-------------------------|
| Modelo    | Yoilp5034N-7            |
| Capacidad | 2,6 galones / 10 litros |
| Color     | Rojo                    |
| Material  | HDPE                    |

DIAGRAMA DE ESTRUCTURA



- 1. Tapa de alivio de presión
- 2. Pico
- 3. Bidón de gasolina
- 4. Cerradura y llave

## COMPONENTES

| No. | Imagen  | Nombre              | Cantidad |
|-----|---|---------------------|----------|
| 1   |    | Canalón             | 1        |
| 2   |    | Tapa                | 1        |
| 3   |    | Tapa                | 1        |
| 4   |    | Tuercas + arandelas | 4        |
| 5   |    | Pernos              | 4        |
| 6   |   | Bloquear fondo      | 1        |
| 7   |  | Cerrar              | 1        |
| 8   |  | Tapa de bloqueo     | 1        |
| 9   |  | Llave               | 2        |

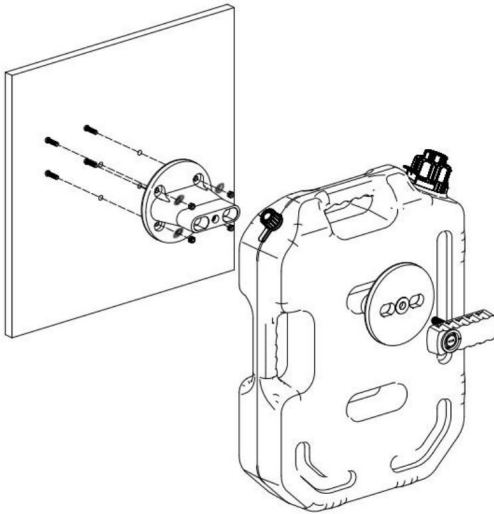
Preparación de la instalación:

1. Prepare guantes para evitar rayarse con piezas afiladas que puedan ocurrir durante la instalación.
2. Abra todas las cajas para comprobar que los accesorios estén completos y en buen estado.

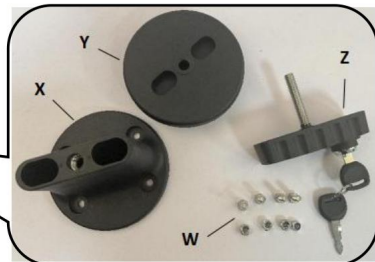
Instalación de la tapa del bidón de combustible:



Instalación de la cerradura:



1) Fije la base de la cerradura (X) con pernos y tuercas (W) + arandelas.



2) Cargue la lata de gasolina en la base de la cerradura (X).

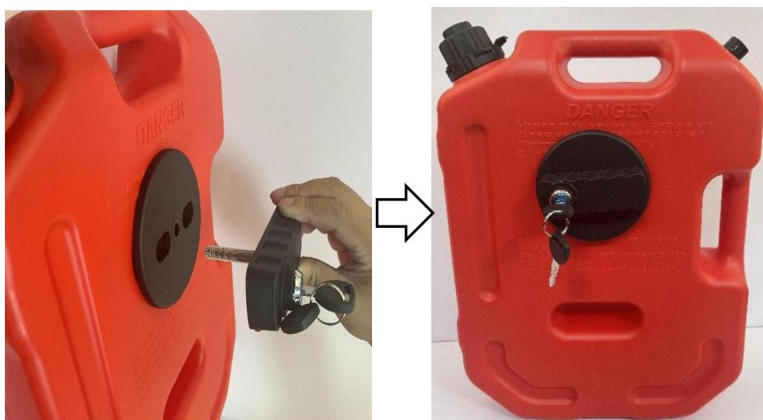


3) Instale la cubierta frontal (Y) como se muestra.



4) Inserte el seguro frontal (Z) y apriételo en el sentido de las agujas del reloj. Presione el seguro núcleo para completar el bloqueo del bidón de gas.

Nota: Asegúrese de que el bloqueo frontal (Z) esté nivelado.



5) Desmontaje: Inserte la llave y gírela en el sentido de las agujas del reloj; Cuando la cerradura Cuando el núcleo salta hacia arriba, desatornille el bloqueo frontal (Z) en sentido antihorario. Los pasos inversos anteriores se pueden desmontar.

## MANTENIMIENTO

1. Mantenga siempre limpio el exterior del producto, ya que la contaminación por aceite afectará la vida del producto.
2. No arroje ni deje caer el producto.
3. Al almacenar y utilizar, evite las puntas afiladas de objetos duros.  
productos para rayar.
4. Guarde el producto en un lugar seco y ventilado.
5. Si no se utiliza durante un tiempo prolongado, vacíe el tanque y límpielo.

Fabricante: NINGBO YINZHOU EVERYOUNG METALS CO., LTD

Dirección: 16 Jinteng Road, Wuxiang Industrial Wuxiang town Yinzhou Dist.  
Ningbo

Importado a AUS: SIHAO PTY LTD. 1 ROKEVA STREET, EASTWOOD, NSW  
2122 Australia

Importado a EE. UU.: Sanven Technology Ltd. Suite 250, 9166 Anaheim Place,  
Rancho Cucamonga, CA 91730

|                        |  |
|------------------------|--|
| Representante de la CE |  |
|------------------------|--|

E-CrossStu GmbH  
Mainzer Landstr.69, 60329 Fráncfort del Meno.

|                               |  |
|-------------------------------|--|
| Representante del Reino Unido |  |
|-------------------------------|--|

YH CONSULTING LIMITADA.  
C/O YH Consulting Limited Oficina 147, Centurion House,  
London Road, Staines-upon-Thames, Surrey, TW18 4AX



# VEVOR

**Affordable. Reliable. Home Improvement.**

PRZENOŚNE ZBIORNIKI PALIWA

Model:Yoilp5034N-7

# VEVOR

Affordable. Reliable. Home Improvement.

PRZENOŚNE ZBIORNIKI PALIWA

Model:Yoilp5034N-7



UWAGA: Zdjęcie ma charakter poglądowy. Ilość/kolor należy potwierdzić po zakupie.

To jest oryginalna instrukcja obsługi. Przed użyciem prosimy o dokładne zapoznanie się z treścią instrukcji. Firma VEVOR zastrzega sobie prawo do jednoznacznej interpretacji niniejszej instrukcji obsługi. Wygląd produktu zależy od stanu, w jakim go otrzymali Państwo. Prosimy o wyrozumiałość, ale nie będziemy Państwa ponownie informować o aktualizacjach technologicznych lub oprogramowania naszego produktu.



1. Przeczytaj uważnie i zrozum wszystkie instrukcje dotyczące montażu i obsługi.

INSTRUKCJA przed użyciem.

2. Nieprzestrzeganie zasad bezpieczeństwa i innych podstawowych środków ostrożności może spowodować poważne obrażenia ciała.

## OGÓLNE ZASADY BEZPIECZEŃSTWA



Przed przystąpieniem do eksploatacji lub montażu jednostki paliwowej

Przeczytaj uważnie i zwróć uwagę na poniższe ostrzeżenia dotyczące bezpieczeństwa. •

Nieprzestrzeganie tych ostrzeżeń może spowodować poważne obrażenia lub śmierć.

- Przed zainstalowaniem lub użyciem jednostki paliwowej wszyscy operatorzy muszą zapoznać się z treścią niniejszej instrukcji. w pełni zrozumieć treść niniejszej instrukcji obsługi, jak również wszystkich innych dostarczonych instrukcji obsługi oraz naklejki bezpieczeństwa umieszczonej na jednostce paliwowej. • Unikaj kontaktu paliwa ze skórą i oczami oraz wdychania oparów lub mgły. Upewnij się, że cały personel obsługujący i współpracujący z operatorem jest zaznajomiony z przepisami prawnymi i zasadami postępowania, które mają zastosowanie w zakresie bezpiecznego użytkowania, przechowywania i utylizacji paliwa.

### OSTRZEŻENIE:

- NIEBEZPIECZEŃSTWO

- SKRAJNIE ŁATWOPALNE

- OPARY MOGĄ WYBUCHNAĆ

- SZKODLIWE LUB ŚMIERTELNE PO POŁKNIĘCIU

- W przypadku połknięcia nie wywoływać wymiotów, natychmiast wezwać lekarza. • Przechowywać poza zasięgiem dzieci. • Unikać długotrwałego wdychania oparów. • Nie wciągać do ust. •

Przechowywać i stosować w dobrze wentylowanym pomieszczeniu.

- Opary mogą zapalić się od iskry lub źródła płomienia znajdującego się w odległości wielu stóp. • Trzymać z dala od ognia, zapalników, pieców, grzejników, silników elektrycznych i innych urządzeń. inne źródła zapłonu.

## ZACHOWAJ TE INSTRUKCJE

### MODEL I PARAMETRY

|           |                   |
|-----------|-------------------|
| Model     | Yoilp5034N-7      |
| Pojemność | 2,6 galona / 10 l |
| Kolor     | Czerwony          |
| Tworzywo  | HDPE              |

### SCHEMAT STRUKTURY



1. Korek nadmiarowy ciśnienia 2. Wylewka 3. Kanister z gazem 4. Zamek i klucz

## KOMPONENTY

| NIE. | Obraz   | Nazwa                | Ilość |
|------|---|----------------------|-------|
| 1    |    | Rynna                | 1     |
| 2    |    | Pokrywa              | 1     |
| 3    |    | Pokrywa              | 1     |
| 4    |    | Nakrętki + podkładka | 4     |
| 5    |    | Śruby                | 4     |
| 6    |   | Zablokuj dolną część | 1     |
| 7    |  | Zamek                | 1     |
| 8    |  | Blokada pokrywy      | 1     |
| 9    |  | Klawisz              | 2     |

## INSTRUKCJA OBSŁUGI

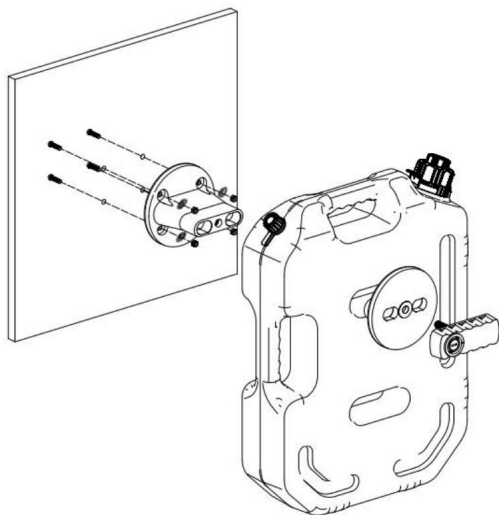
Przygotowanie instalacji:

1. Przygotuj rękawice, aby uniknąć zadrapań ostrymi częściami, które mogą wystąpić podczas instalacji.
2. Proszę otworzyć wszystkie pudełka, aby sprawdzić, czy akcesoria są kompletne i w dobrym stanie.

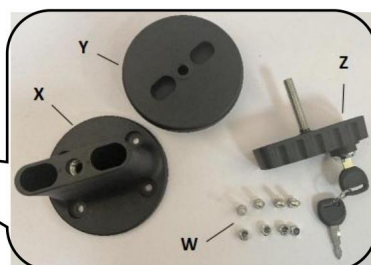
Montaż nasadki kanistra Fuel Jerry:



## Montaż zamka:



1) Przymocuj podstawę zamka (X) za pomocą śrub i nakrętek (W) + podkładki.



2) Załaduj pojemnik z gazem na podstawę zamka (X).

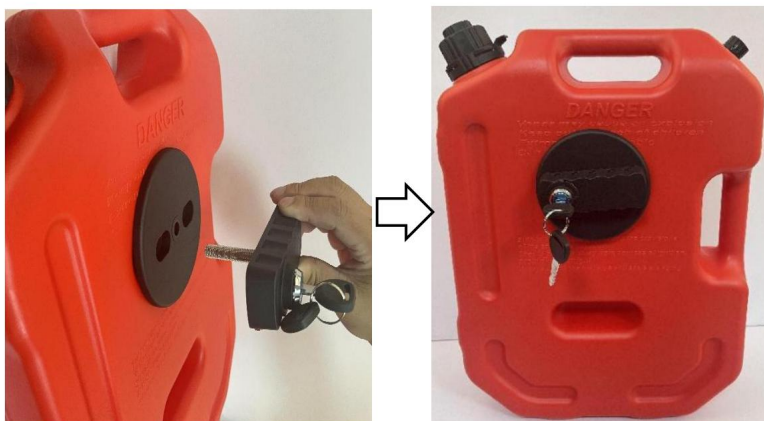


3) Zamontuj przednią pokrywę (Y) zgodnie z ilustracją.



4) Włóż przednią blokadę (Z) i dokręć ją zgodnie z ruchem wskazówek zegara. Naciśnij blokadę rdzeń, aby zakończyć blokowanie pojemnika z gazem.

Uwaga: Sprawdź, czy przednia blokada (Z) jest wypoziomowana.



5) Demontaż: Włóż klucz i przekręć go zgodnie z ruchem wskazówek zegara; gdy zamek się otworzy, Gdy sprężyny rdzeniowe się uniosą, odkręć przednią blokadę (Z) przeciwnie do ruchu wskazówek zegara. Powyższe kroki w odwrotnej kolejności można zdemontować.

## KONSERWACJA

1. Zawsze utrzymuj produkt w czystości, ponieważ zanieczyszczenie olejem może mieć wpływ żywotność produktu.
2. Nie rzucaj produktem i nie upuszczaj go.
3. Podczas przechowywania i użytkowania należy unikać ostrych końców twardych przedmiotów. produkty do szorowania.
4. Przechowuj produkt w miejscu suchym i przewiewnym.
5. Jeśli urządzenie nie będzie używane przez dłuższy czas, należy opróżnić zbiornik i wyczyścić go.

Producent: NINGBO YINZHOU EVERYOUNG METALS CO., LTD

Adres: 16 Jinteng Road, Wuxiang Industrial Wuxiang town Yinzhou Dist.

Ningbo

Importowane do AUS: SIHAO PTY LTD. 1 ROKEVA STREETEASTWOOD NSW  
2122 Australia

Importowane do USA: Sanven Technology Ltd. Suite 250, 9166 Anaheim Place,  
Rancho Cucamonga, CA 91730

|                   |  |
|-------------------|--|
| Przedstawiciel WE |  |
|-------------------|--|

E-CrossStu GmbH

Mainzer Landstr.69, 60329 Frankfurt nad Menem.

|                       |  |
|-----------------------|--|
| REP WIELKIEJ BRYTANII |  |
|-----------------------|--|

YH CONSULTING LIMITED.

C/O YH Consulting Limited Biuro 147, Centurion House,  
London Road, Staines-upon-Thames, Surrey, TW18 4AX



# **VEVOR**

**Affordable. Reliable. Home Improvement.**

**DRAAGBARE BRANDSTOFTANKS**

**Model: Yoilp5034N-7**

# VEVOR

Affordable. Reliable. Home Improvement.

DRAAGBARE BRANDSTOFTANKS

**Model: Yoilp5034N-7**



**LET OP:** De foto is slechts ter referentie. De hoeveelheid/kleur dient te worden bevestigd op basis van uw aankoop.

Dit is de originele handleiding. Lees alle instructies zorgvuldig door voordat u het product gebruikt. VEVOR behoudt zich het recht voor om de gebruiksaanwijzing duidelijk te interpreteren. Het uiterlijk van het product is afhankelijk van het product dat u hebt ontvangen. Neemt u het ons niet kwalijk dat we u niet meer op de hoogte stellen van eventuele technologische of software-updates voor ons product.



1. Lees alle **MONTAGE- EN BEDIENINGSINSTRUCTIES** aandachtig door en begrijp ze.

**INSTRUCTIES** voor gebruik.

2. Het niet naleven van de veiligheidsregels en andere basisveiligheidsmaatregelen kan ernstig persoonlijk letsel tot gevolg hebben.

## ALGEMENE VEILIGHEIDSREGELS



Voordat u de brandstofeenheid gaat bedienen of installeren

Lees de volgende veiligheidswaarschuwingen aandachtig door en neem ze in acht. •

Het niet naleven van deze waarschuwingen kan leiden tot ernstig letsel of dood.

• Voordat de brandstofeenheid wordt geïnstalleerd of gebruikt, moeten alle operators de instructies in deze gebruiksaanwijzing hebben gelezen en de inhoud van deze gebruiksaanwijzing en alle andere informatie volledig begriipt meegeleverde handleidingen en de veiligheidssticker die op de brandstofeenheid is aangebracht. • Vermijd contact van brandstof met huid en ogen en vermijd het inademen van dampen of nevels. Zorg ervoor dat alle operators en medewerkers bekend zijn met de werking van de nevels. met de wettelijke voorschriften en gedragscodes die van toepassing zijn op het veilig gebruiken, opslaan en afvoeren van brandstof.

### **WAARSCHUWING:**

- GEVAAR
- EXTREEM ONTVLAMBAAR
- DAMPEN KUNNEN EXPLODEREN
- SCHADELIJK OF FATAAL BIJ INSLIKKEN
- Bij inslikken, geen braken opwekken, onmiddellijk een arts raadplegen. • Buiten het bereik van kinderen houden. • Langdurig inademen van dampen vermijden. • Niet via de mond inhaleren. • Bewaren en gebruiken in een goed geventileerde ruimte.
- Dampen kunnen ontbranden door een vonk of vlambron op vele meters afstand. • Verwijderd houden van vlammen, waakvlammen, fornuizen, verwarmingstoestellen, elektromotoren en andere ontstekingsbronnen.

# BEWAAR DEZE INSTRUCTIES

## MODEL EN PARAMETERS

|            |              |
|------------|--------------|
| Model      | Yoilp5034N-7 |
| Capaciteit | 2,6GAL / 10L |
| Kleur      | Rood         |
| Materiaal  | HDPE         |

## STRUCTUURDIAGRAM



1.Drukdop 2.Tuit 3.Gasblik 4.Slot en sleutel

## COMPONENTEN

| Nee. | Fotograaf   | Naam              | Aantal |
|------|---|-------------------|--------|
| 1    |    | Tuit              | 1      |
| 2    |    | Deksel            | 1      |
| 3    |    | Deksel            | 1      |
| 4    |    | Moeren + ring     | 4      |
| 5    |    | Bouten            | 4      |
| 6    |   | Slotbodem         | 1      |
| 7    |  | Slot              | 1      |
| 8    |  | Vergrendel deksel | 1      |
| 9    |  | Sleutel           | 2      |

# GEBRUIKSAANWIJZING

## Installatievoorbereiding:

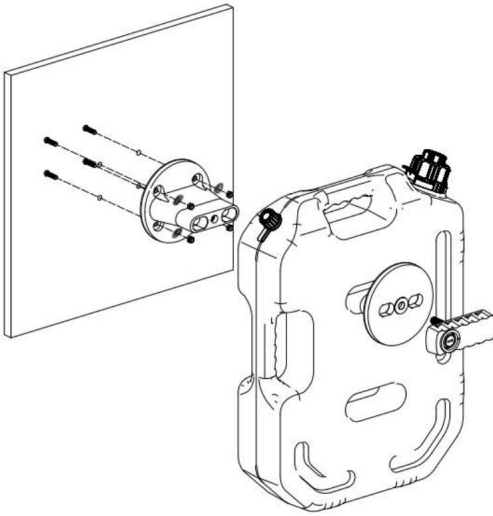
1. Zorg ervoor dat u handschoenen bij de hand hebt om te voorkomen dat u wordt bekrast door scherpe onderdelen die mogelijk die tijdens de installatie kunnen optreden.

2. Open alle dozen om te controleren of de accessoires compleet zijn en in goede staat.

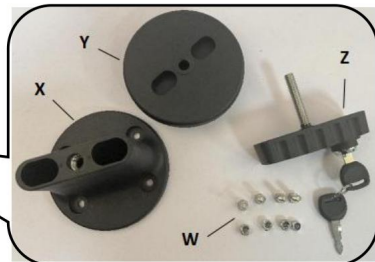
## Installatie van de brandstofdop van een jerrycan:



## Slotinstallatie:



1) Bevestig de slotbasis (X) met bouten en moeren (W) + ring.



2) Plaats de gaspatroonhouder op de slotbasis (X).

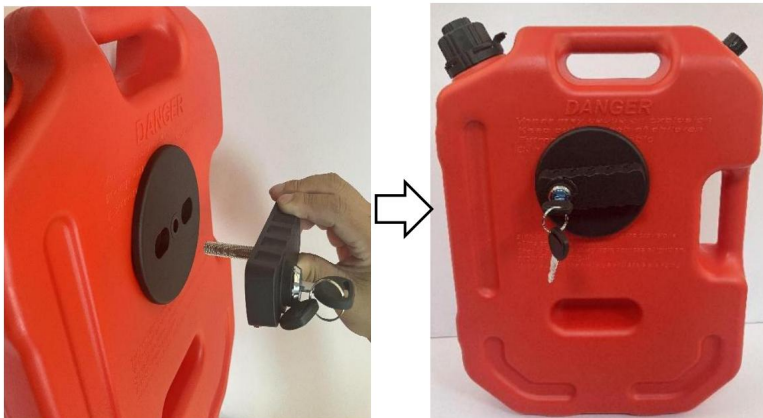


3) Installeer de voorklep (Y) zoals afgebeeld.



4) Plaats de voorste vergrendeling (Z) en draai deze met de klok mee vast. Druk op de vergrendeling kern om de vergrendeling van de gasbus te voltooien.

Let op: Zorg ervoor dat de voorste vergrendeling (Z) waterpas staat.



5) Demontage: Steek de sleutel in het slot en draai deze met de klok mee; als het slot open is, kern omhoog springt, draai de voorste vergrendeling (Z) tegen de klok in los.

De bovenstaande omgekeerde stappen kunnen ook worden gedemonteerd.

## ONDERHOUD

1. Houd de buitenkant van het product altijd schoon, aangezien olievervuiling de werking ervan kan beïnvloeden de levensduur van het product.
2. Gooi of laat het product niet vallen.
3. Vermijd bij het opbergen en gebruiken scherpe punten van het harde voorwerp krasproducten.
4. Bewaar het product op een droge en geventileerde plaats.
5. Als u het apparaat langere tijd niet gebruikt, maak dan de tank leeg en schoon.

Fabrikant: NINGBO YINZHOU EVERYOUNG METALS CO., LTD

Adres: 16 Jinteng Road, Wuxiang Industrial Wuxiang town Yinzhou Dist.

Ningbo

Geïmporteerd naar AUS: SIHAO PTY LTD. 1 ROKEVA STREET EASTWOOD NSW 2122 Australië

Geïmporteerd naar de VS: Sanven Technology Ltd. Suite 250, 9166 Anaheim Place, Rancho Cucamonga, CA 91730



E-CrossStu GmbH

Mainzer Landstr.69, 60329 Frankfurt am Main.



YH CONSULTING LIMITED.

C/O YH Consulting Limited Kantoor 147, Centurion House,  
London Road, Staines-upon-Thames, Surrey, TW18 4AX



# **VEVOR**

**Affordable. Reliable. Home Improvement.**

## **BÄRBARA BRÄNSLETANKAR**

**Modell: Yoilp5034N-7**

# VEVOR

Affordable. Reliable. Home Improvement.

BÄRBARA BRÄNSLETANKAR

**Modell: Yoilp5034N-7**



**OBS:** Bilden är endast för referens. Antal/färg bör bekräftas enligt ditt köp.

Detta är originalinstruktionerna, vänligen läs alla instruktioner noggrant innan du använder produkten. VEVOR förbehåller sig en tydlig tolkning av vår användarmanual. Produktens utseende ska vara beroende av den produkt du mottagit. Vi ber om ursäkt för att vi inte kommer att informera dig igen om det finns några teknik- eller programuppdateringar för vår produkt.

## **▲WARNING**

1. Läs noggrant och förstå all **MONTERING OCH ANVÄNDNING**

**INSTRUKTIONER** före användning.

2. Underlåtenhet att följa säkerhetsreglerna och andra grundläggande säkerhetsåtgärder kan resultera i allvarliga personskador.

## **ALLMÄNNA SÄKERHETSREGLER**

## **▲WARNING**

Innan du försöker använda eller installera bränsleenheten

Läs noggrant igenom och observera följande säkerhetsvarningar. •

Underlåtenhet att följa dessa varningar kan leda till allvarliga skador eller död.

• Innan bränsleenheten installeras eller används måste alla operatörer ha läst och förstå innehållet i denna bruksanvisning samt alla andra medföljande manualer och säkerhetsdekaler som är monterad på bränsleenheten. • Undvik kontakt med hud och ögon och undvik att andas in ångor eller dimma. Se till att all operatörs- och tillhörande personal är bekanta med de lagar och förordningar som gäller för säker användning, lagring och avfallshantering av bränsle.

## **VARNING:**

- FARA
- EXTREMT BRANDFARLIGT
- ÅNGOR KAN EXPLODERA
- SKADLIGT ELLER DÖDLIGT VID FÖRTÄRING
- Framkalla inte kräkning vid förtäring, kontakta omedelbart läkare. • Förvaras utom räckhåll för barn. • Undvik långvarig inandning av ångor. • Sug inte in i munnen. • Förvara och använd i välventilerade utrymmen.
- Ångor kan antändas av en gnista eller låga på flera meters avstånd. • Håll borta från öppen låga, pilotlågor, spisar, värmare, elmotorer och andra antändningskällor.

## SPARA DESSA INSTRUKTIONER

### MODELL OCH PARAMETRAR

|           |                       |
|-----------|-----------------------|
| Modell    | Yoilp5034N-7          |
| Kapacitet | 2,6 gallon / 10 liter |
| Färg      | Röd                   |
| Material  | HDPE                  |

### STRUKTURDIAGRAM



1. Tryckavlastningslock 2. Pip 3. Gasdunk 4. Lås och nyckel

## KOMPONENTER

| Inga. | Bild  | Namn             | Antal |
|-------|---|------------------|-------|
| 1     |    | Pip              | 1     |
| 2     |    | Lock             | 1     |
| 3     |    | Lock             | 1     |
| 4     |    | Muttrar + bricka | 4     |
| 5     |    | Bultar           | 4     |
| 6     |   | Lås botten       | 1     |
| 7     |  | Låsa             | 1     |
| 8     |  | Lås locket       | 1     |
| 9     |  | Nyckel           | 2     |

## BRUKSANVISNINGAR

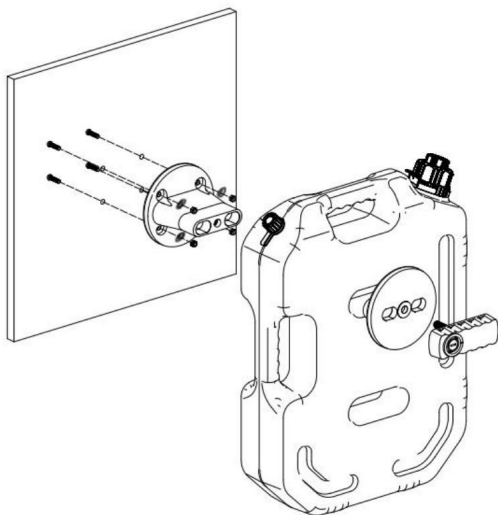
### Förberedelse av installation:

1. Förbered handskar för att undvika repor från vassa delar som kan uppstå under installationen.
2. Öppna alla lådor för att kontrollera att tillbehören är kompletta och i gott skick.

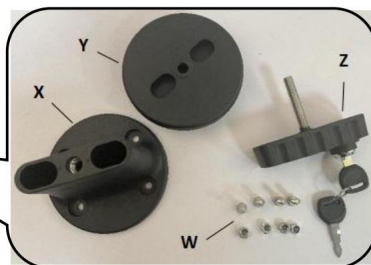
### Montering av bensinkannas lock:



## Låsinstallation:



1) Fäst låsbasen (X) med bultar och muttrar (W) + bricka.



2) Sätt gasbehållaren på låsbasen (X).

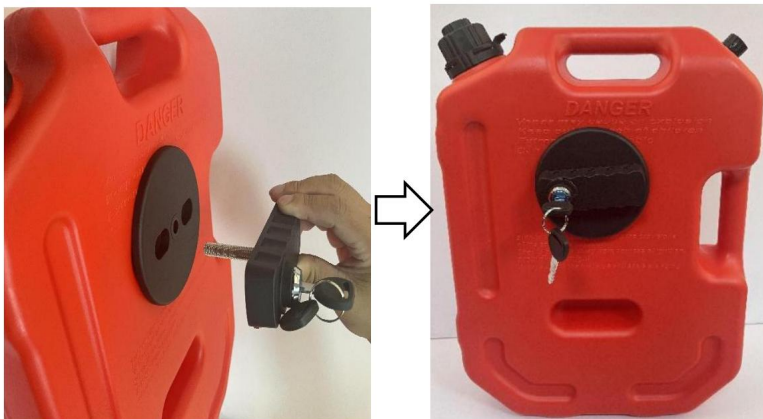


3) Montera frontkåpan (Y) enligt bilden.



4) Sätt i det främre låset (Z) och dra åt det medurs. Tryck på låset kärna för att slutföra låsningen av gasbehållaren.

Obs: Se till att det främre låset (Z) är i våg.



5) Demontering: Sätt i nyckeln och vrid den medurs; När låset kärnfjädrarna upp, skruva loss det främre låset (Z) moturs.

De omvända stegen ovan kan demonteras.

## UNDERHÅLL

1. Håll alltid produktens utsida ren, eftersom oljeföroreningar kommer att påverka produktens livslängd.
2. Kasta eller tappa inte produkten.
3. Undvik vassa spetsar på hårda föremål vid förvaring och användning skrapprodukter.
4. Förvara produkten på en torr och ventilerad plats.
5. Om den inte används under en längre tid, töm tanken och rengör den.

Tillverkare: NINGBO YINZHOU EVERYOUNG METALS CO., LTD

Adress: 16 Jinteng Road, Wuxiang Industrial Wuxiang stad Yinzhou distrikt.

Ningbo

Importerad till Australien: SIHAO PTY LTD. 1 ROKEVA STREETEASTWOOD NSW 2122 Australien

Importerad till USA: Sanven Technology Ltd. Suite 250, 9166 Anaheim Place, Rancho Cucamonga, CA 91730

|                 |  |
|-----------------|--|
| EG-representant |  |
|-----------------|--|

E-CrossStu GmbH

Mainzer Landstr.69, 60329 Frankfurt am Main.

|                             |  |
|-----------------------------|--|
| Storbritanniens republikane |  |
|-----------------------------|--|

YH CONSULTING LIMITED.

C/O YH Consulting Limited Kontor 147, Centurion House,  
London Road, Staines-upon-Thames, Surrey, TW18 4AX

