

VEVOR[®]

TOUGH TOOLS, HALF PRICE

Technical Support and E-Warranty Certificate www.vevor.com/support

DRUM DOLLY USER MANUAL

We continue to be committed to provide you tools with competitive price.

"Save Half", "Half Price" or any other similar expressions used by us only represents an estimate of savings you might benefit from buying certain tools with us compared to the major top brands and does not necessarily mean to cover all categories of tools offered by us. You are kindly reminded to verify carefully when you are placing an order with us if you are actually saving half in comparison with the top major brands.

VEVOR[®]

TOUGH TOOLS, HALF PRICE

DRUM DOLLY



DWYTC55X1

NEED HELP? CONTACT US!

Have product questions? Need technical support? Please feel free to contact us: **Technical Support and E-Warranty Certificate**
www.vevor.com/support

This is the original instruction, please read all manual instructions carefully before operating. VEVOR reserves a clear interpretation of our user manual. The appearance of the product shall be subject to the product you received. Please forgive us that we won't inform you again if there are any technology or software updates on our product.

SAFETY INSTRUCTIONS

WARNING:

Please do not put it near flammable materials.

2. DO NOT SIT OR STAND ON THIS ITEM, and it is forbidden to carry people at any condition.
3. Overload is strictly prohibited.
4. Don't move too fast when passing potholes areas.
5. This product is not a toy. Do not allow children to play with or near this item.
6. Do not lift while loaded.
7. Use as intended only.
8. Inspect before every use; do not use if parts are loose or damaged.

Assembly Precautions

Assemble only according to these instructions. Improper assembly can create hazards.

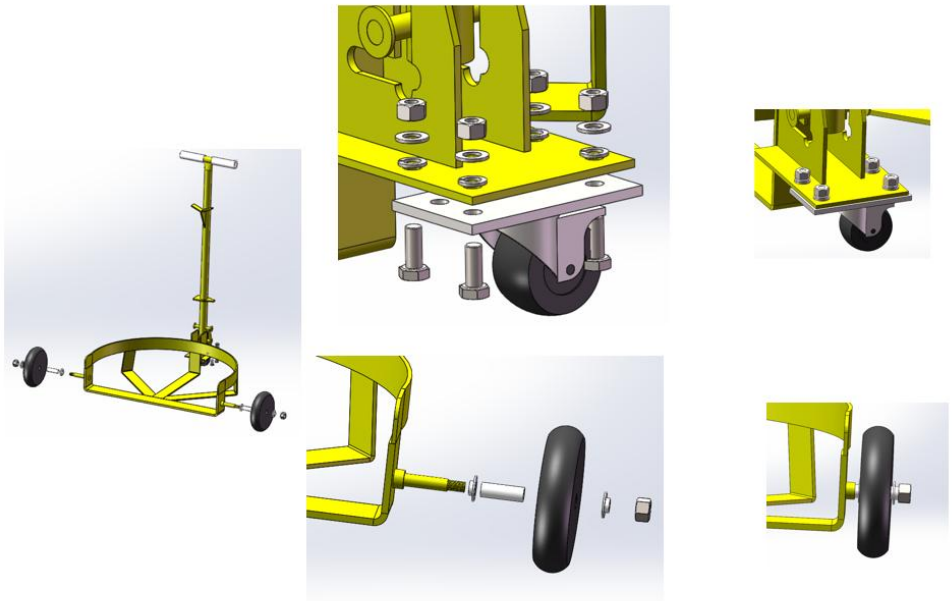
2. Wear ANSI-approved safety goggles and heavy-duty work gloves during assembly.
3. Keep assembly area clean and well lit.
4. Keep bystanders out of the area during assembly.
5. Do not assemble when tired or when under the influence of alcohol, drugs or medication.
6. Assemble on a flat, level, hard and smooth surface capable of safely supporting a fully loaded drum dolly.

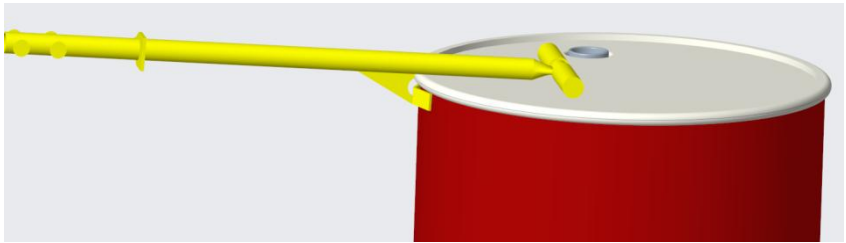
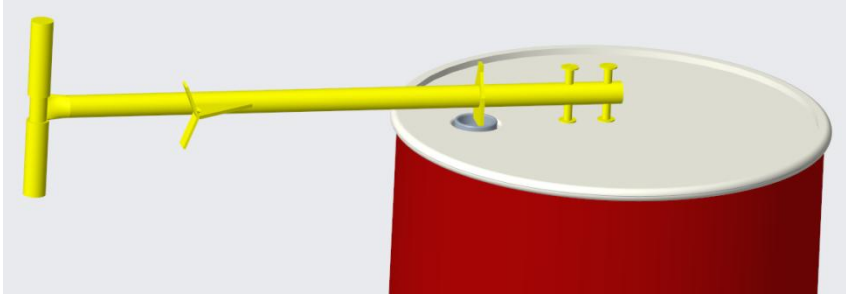
SAVE THESE INSTRUCTIONS

MODEL AND PARAMETERS

Model	1000LB55-4
Rated Capacity (Gallon)	55
Maximum Load(Flat Ground)	1200LBS
Number of Universal Wheel	1PCS
Number of Directed Wheel	2PCS

ASSEMBLY AND USE





TROUBLESHOOTING INSTRUCTION

Problem	Reasons	Solution
The wheels do not jam smoothly.	Insufficient lubrication.	Add oil to lubricate the rotating parts.

MAINTENANCE

1. Avoid prolonged exposure to the sun to avoid aging.
2. Avoid the cart from cracking due to violent impact when going uphill and downhill.

Manufacturer: Shanghaimuxinmuyeyouxiangongsi

Address: Shuangchenglu 803nong11hao1602A-1609shi,
baoshanqu, shanghai 200000 CN.

Imported to AUS: SIHAO PTY LTD. 1 ROKEVA S
TREETEAST-WOOD NSW 2122 Australia

Imported to USA: Sanven Technology Ltd. Suite 250, 9166
Anaheim Place, Rancho Cucamonga, CA 91730



E-CrossStu GmbH
Mainzer Landstr.69, 60329 Frankfurt am Main.



YH CONSULTING LIMITED.
C/O YH Consulting Limited Office 147, Centurion House,
London Road, Staines-upon-Thames, Surrey, TW18 4AX

VEVOR[®]

TOUGH TOOLS, HALF PRICE

Technical Support and E-Warranty Certificate

www.vevor.com/support

VEVOR[®]

TOUGH TOOLS, HALF PRICE

Assistance technique et certificat de garantie électronique www.vevor.com/support

CHARIOT À TAMBOUR

MANUEL D'UTILISATION

Nous continuons à nous engager à vous fournir des outils à des prix compétitifs.

« Économisez la moitié », « Moitié prix » ou toute autre expression similaire utilisée par nous ne représente qu'une estimation des économies que vous pourriez réaliser en achetant certains outils chez nous par rapport aux grandes marques et ne couvre pas nécessairement toutes les catégories d'outils que nous proposons.

Nous vous rappelons de bien vouloir vérifier soigneusement lorsque vous passez une commande chez nous si vous économisez réellement la moitié par rapport aux grandes marques

VEVOR[®]
TOUGH TOOLS, HALF PRICE

CHARIOT À TAMBOUR



TWYTC55X1

BESOIN D'AIDE? CONTACTEZ-NOUS!

Vous avez des questions sur nos produits ? Vous avez besoin d'assistance technique ?

N'hésitez pas à nous contacter : Assistance technique et certificat de garantie
électronique www.vevor.com/support

Il s'agit de la notice d'utilisation d'origine. Veuillez lire attentivement toutes les instructions du manuel avant de l'utiliser. VEVOR se réserve le droit d'interpréter clairement notre manuel d'utilisation. L'apparence du produit dépend du produit que vous avez reçu. Veuillez nous excuser, nous ne vous informerons plus en cas de mise à jour technologique ou logicielle de notre produit.

CONSIGNES DE SÉCURITÉ

AVERTISSEMENT:

Veillez ne pas le placer à proximité de matériaux inflammables.

2. NE VOUS ASSISEZ PAS OU NE VOUS TENEZ PAS DEBOUT SUR CET ARTICLE, et il est interdit de le transporter les gens dans n'importe quelle condition.
3. La surcharge est strictement interdite.
4. Ne vous déplacez pas trop vite lorsque vous passez près des nids-de-poule.
5. Ce produit n'est pas un jouet. Ne laissez pas les enfants jouer avec ou à proximité de ce produit. article.
6. Ne pas soulever pendant la charge.
7. Utiliser uniquement comme prévu.
8. Inspectez avant chaque utilisation ; ne pas utiliser si des pièces sont desserrées ou endommagées.

Précautions d'assemblage

Assemblez uniquement selon ces instructions. Un assemblage incorrect peut créer des dangers.

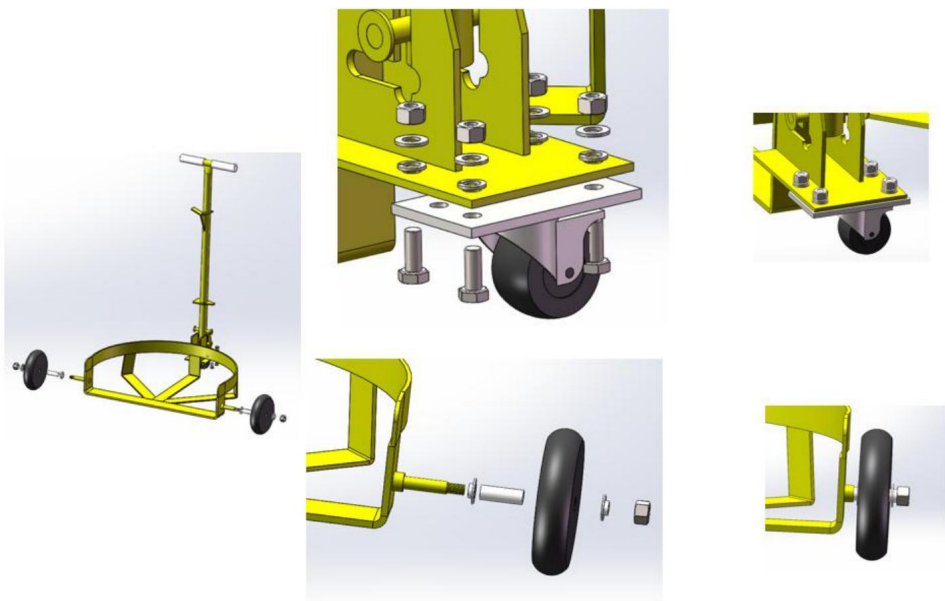
2. Portez des lunettes de sécurité approuvées par l'ANSI et des gants de travail robustes pendant assemblée.
3. Gardez la zone de montage propre et bien éclairée.
4. Gardez les spectateurs hors de la zone pendant l'assemblage.
5. Ne montez pas lorsque vous êtes fatigué ou sous l'influence de l'alcool, de drogues ou de médicaments.
6. Assembler sur une surface plane, de niveau, dure et lisse capable de supporter en toute sécurité supportant un chariot à tambour entièrement chargé.

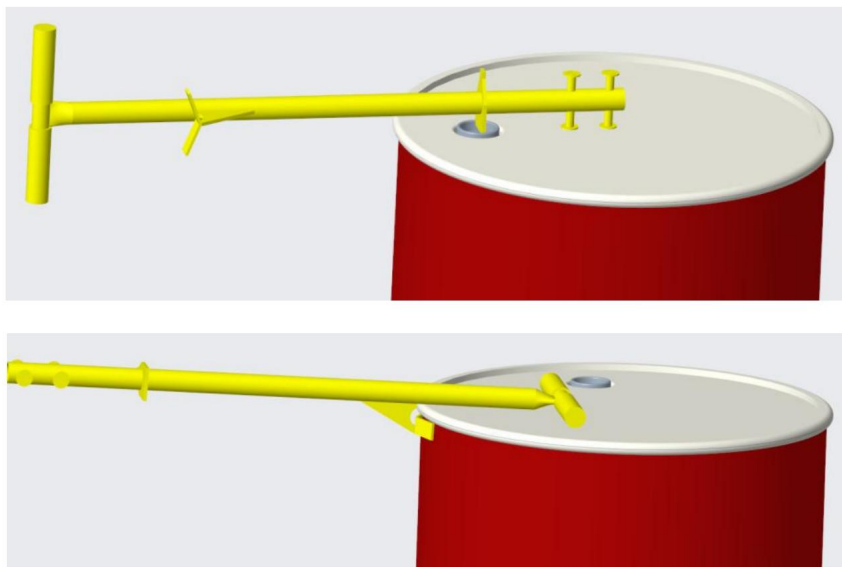
CONSERVEZ CES INSTRUCTIONS

MODÈLE ET PARAMÈTRES

Modèle	1000LB55-4
Capacité nominale (gallon)	55
Charge maximale (sol plat)	1200 LBS
Nombre de roues universelles	1 pièce
Nombre de roues dirigées	2 pièces

MONTAGE ET UTILISATION





INSTRUCTIONS DE DÉPANNAGE

Problème	Raisons	Solution
Les roues ne se bloquent pas doucement.	Lubrification insuffisante.	Ajouter de l'huile pour lubrifier les pièces tournantes.

ENTRETIEN

1. Évitez l'exposition prolongée au soleil pour éviter le vieillissement.
2. Évitez que le chariot ne se fissure en raison d'un impact violent lors de la montée et en descente.

Fabricant : Shanghaimuxinmuyeyouxiangongsi

Adresse : Shuangchenglu 803nong11hao1602A-1609shi,
baoshanqu, Shanghai 200000 CN.

Importé en Australie : SIHAO PTY LTD. 1 ROKEVA S
TREETEAST-WOOD NSW 2122 Australie

Importé aux États-Unis : Sanven Technology Ltd. Suite 250, 9166
Anaheim Place, Rancho Cucamonga, CA 91730



E-CrossStu GmbH

Mainzer Landstr.69, 60329 Francfort-sur-le-Main.



YH CONSULTING LIMITÉE.

A/S YH Consulting Limited Bureau 147, Centurion House, London
Road, Staines-upon-Thames, Surrey, TW18 4AX

VEVOR[®]
TOUGH TOOLS, HALF PRICE

Assistance technique et certificat de garantie
électronique www.vevor.com/support

VEVOR[®]

TOUGH TOOLS, HALF PRICE

Technischer Support und E-Garantie-Zertifikat www.vevor.com/support

TROMMELWAGEN

BENUTZERHANDBUCH

Wir sind weiterhin bestrebt, Ihnen Werkzeuge zu wettbewerbsfähigen Preisen anzubieten.

„Sparen Sie die Hälfte“, „Halber Preis“ oder andere ähnliche Ausdrücke, die wir verwenden, stellen nur eine Schätzung der Ersparnis dar, die Sie beim Kauf bestimmter Werkzeuge bei uns im Vergleich zu den großen Topmarken erzielen können, und decken nicht unbedingt alle von uns angebotenen Werkzeugkategorien ab. Wir möchten Sie freundlich daran erinnern, bei der Bestellung bei uns sorgfältig zu prüfen, ob Sie im Vergleich zu den großen Topmarken tatsächlich die Hälfte sparen.

VEVOR[®]

TOUGH TOOLS, HALF PRICE

TROMMELWAGEN



TWYTC55X1

Brauchen Sie Hilfe? Kontaktieren Sie uns!

Haben Sie Fragen zum Produkt? Benötigen Sie technischen Support? Bitte kontaktieren Sie uns: **Technischer Support und E-Garantie-Zertifikat**
www.vevor.com/support

Dies ist die Originalanleitung. Bitte lesen Sie alle Anweisungen sorgfältig durch, bevor Sie das Gerät in Betrieb nehmen. VEVOR behält sich eine klare Auslegung unserer Bedienungsanleitung vor. Das Erscheinungsbild des Produkts richtet sich nach dem Produkt, das Sie erhalten haben. Bitte verzeihen Sie uns, dass wir Sie nicht erneut informieren, wenn es Technologie- oder Software-Updates für unser Produkt gibt.

SICHERHEITSHINWEISE

WARNUNG:

Bitte stellen Sie es nicht in die Nähe von brennbaren Materialien.

2. SITZEN ODER STEHEN SIE NICHT AUF DIESEM ARTIKEL, und es ist verboten,

Menschen in jedem Zustand.

3. Überlastung ist strengstens verboten.

4. Fahren Sie nicht zu schnell durch Bereiche mit Schlaglöchern.

5. Dieses Produkt ist kein Spielzeug. Erlauben Sie Kindern nicht, mit oder in der Nähe dieses Artikel.

6. Nicht unter Last heben.

7. Nur bestimmungsgemäß verwenden.

8. Vor jedem Gebrauch überprüfen; nicht verwenden, wenn Teile lose oder beschädigt sind.

Vorsichtsmaßnahmen bei der Montage

Die Montage muss gemäß dieser Anleitung erfolgen. Eine unsachgemäße Montage kann Gefahren schaffen.

2. Tragen Sie ANSI-zugelassene Schutzbrillen und schwere Arbeitshandschuhe während Montage.

3. Halten Sie den Versammlungsbereich sauber und gut beleuchtet.

4. Halten Sie während der Montage unbeteiligte Zuschauer vom Bereich fern.

5. Nicht zusammenbauen, wenn Sie müde sind oder unter dem Einfluss von Alkohol, Drogen oder Medikamenten stehen.

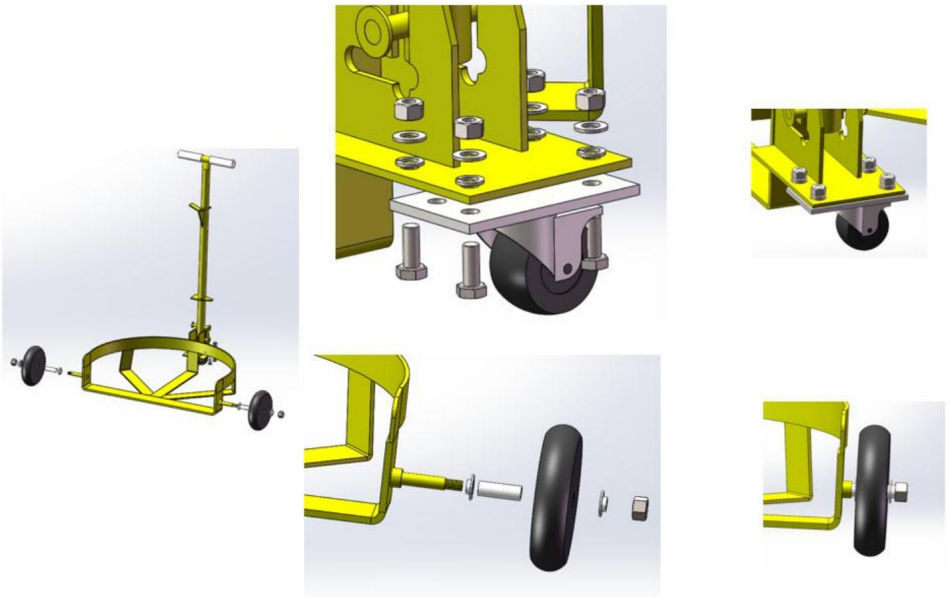
6. Auf einer flachen, ebenen, harten und glatten Oberfläche montieren, die sicher zur Unterstützung eines voll beladenen Fasswagens.

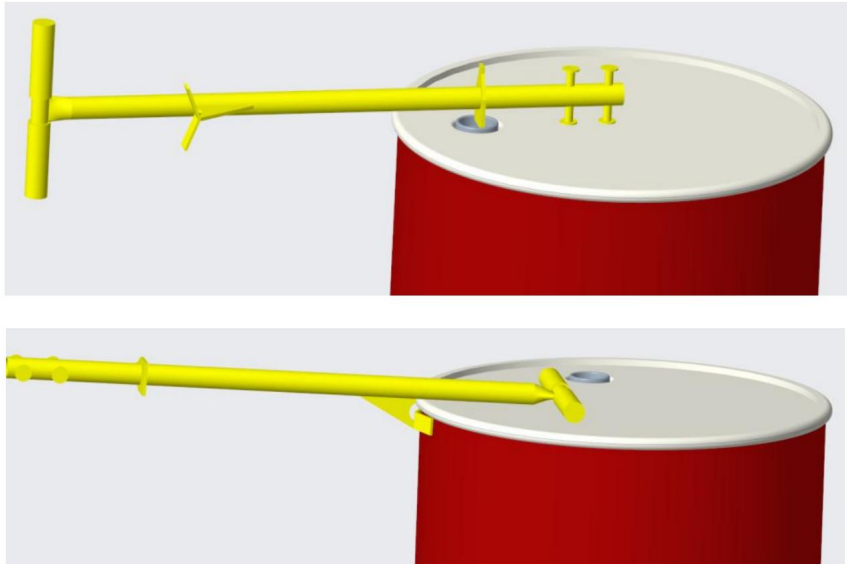
BEWAHREN SIE DIESE ANWEISUNGEN AUF

MODELL UND PARAMETER

Modell	1000LB55-4
Nennkapazität (Gallonen)	55
Maximale Belastung (ebener Boden)	1200 Pfund
Anzahl der Universalräder	1 STÜCK
Anzahl der gerichteten Räder	2 STK

MONTAGE UND VERWENDUNG





Anleitung zur Fehlerbehebung

Problem	Gründe	Lösung
Die Räder blockieren nicht glatt.	Unzureichende Schmierung. Öl hinzufügen, um die	rotierenden Teilen.

WARTUNG

1. Vermeiden Sie längere Sonneneinstrahlung, um der Hautalterung vorzubeugen.
2. Vermeiden Sie, dass der Wagen durch heftige Stöße beim Bergauffahren bricht und bergab.

Hersteller: Shanghaimuxinmuyeyouxiangongsi

Adresse: Shuangchenglu 803nong11hao1602A-1609shi,
baoshanqu, Shanghai 200000 CN.

Nach AUS importiert: SIHAO PTY LTD. 1 ROKEVA S
TREETEAST-WOOD NSW 2122 Australien

Importiert in die USA: Sanven Technology Ltd. Suite 250, 9166
Anaheim Place, Rancho Cucamonga, CA 91730



E-CrossStu GmbH
Mainzer Landstr.69, 60329 Frankfurt am Main.



YH CONSULTING LIMITED.
C/O YH Consulting Limited Office 147, Centurion House,
London Road, Staines-upon-Thames, Surrey, TW18 4AX

VEVOR[®]
TOUGH TOOLS, HALF PRICE

Technischer Support und E-Garantie-Zertifikat
www.vevor.com/support

VEVOR[®]

TOUGH TOOLS, HALF PRICE

Supporto tecnico e certificato di garanzia elettronica www.vevor.com/support

CARRELLO TAMBURO

MANUALE D'USO

Continuiamo a impegnarci per fornirvi strumenti a prezzi competitivi.

"Risparmia la metà", "Metà prezzo" o qualsiasi altra espressione simile da noi utilizzata rappresenta solo una stima del risparmio che potresti ottenere acquistando determinati utensili con noi rispetto ai principali marchi principali e non significa necessariamente coprire tutte le categorie di utensili da noi offerti. Ti ricordiamo gentilmente di verificare attentamente quando effettui un ordine con noi se stai effettivamente risparmiando la metà rispetto ai principali marchi principali

VEVOR®

TOUGH TOOLS, HALF PRICE

CARRELLO TAMBURO



TWYTC55X1

HAI BISOGNO DI AIUTO? CONTATTACI!

Hai domande sul prodotto? Hai bisogno di supporto tecnico? Non esitare a contattarci: **Supporto tecnico e certificato di garanzia elettronica**
www.vevor.com/support

Questa è l'istruzione originale, si prega di leggere attentamente tutte le istruzioni del manuale prima di utilizzare. VEVOR si riserva una chiara interpretazione del nostro manuale utente. L'aspetto del prodotto sarà soggetto al prodotto ricevuto. Vi preghiamo di perdonarci se non vi informeremo di nuovo se ci sono aggiornamenti tecnologici o software sul nostro prodotto.

ISTRUZIONI DI SICUREZZA

AVVERTIMENTO:

Si prega di non posizionarlo vicino a materiali infiammabili.

2. NON SEDERSI O STARE IN PIEDI SU QUESTO ARTICOLO ed è vietato trasportarlo persone in qualsiasi condizione.
3. Il sovraccarico è severamente vietato.
4. Non procedere troppo velocemente quando si attraversano zone con buche.
5. Questo prodotto non è un giocattolo. Non permettere ai bambini di giocare con o vicino a questo articolo.
6. Non sollevare oggetti carichi.
7. Utilizzare solo come previsto.
8. Ispezionare prima di ogni utilizzo; non utilizzare se alcune parti sono allentate o danneggiate.

Precauzioni di montaggio

Montare solo secondo queste istruzioni. Un montaggio non corretto può creare pericoli.

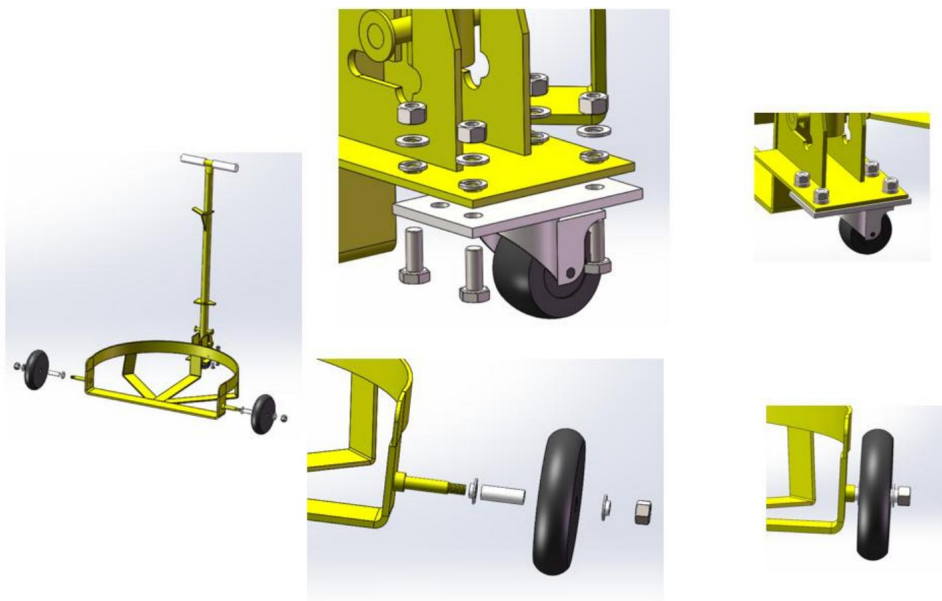
2. Indossare occhiali di sicurezza approvati ANSI e guanti da lavoro resistenti durante assemblaggio.
3. Mantenere l'area di assemblaggio pulita e ben illuminata.
4. Tenere gli astanti fuori dall'area durante l'assemblaggio.
5. Non riunirsi quando si è stanchi o sotto l'effetto di alcol, droghe o farmaci.
6. Montare su una superficie piana, livellata, dura e liscia in grado di sostenere in modo sicuro sostenendo un carrello porta tamburo completamente carico.

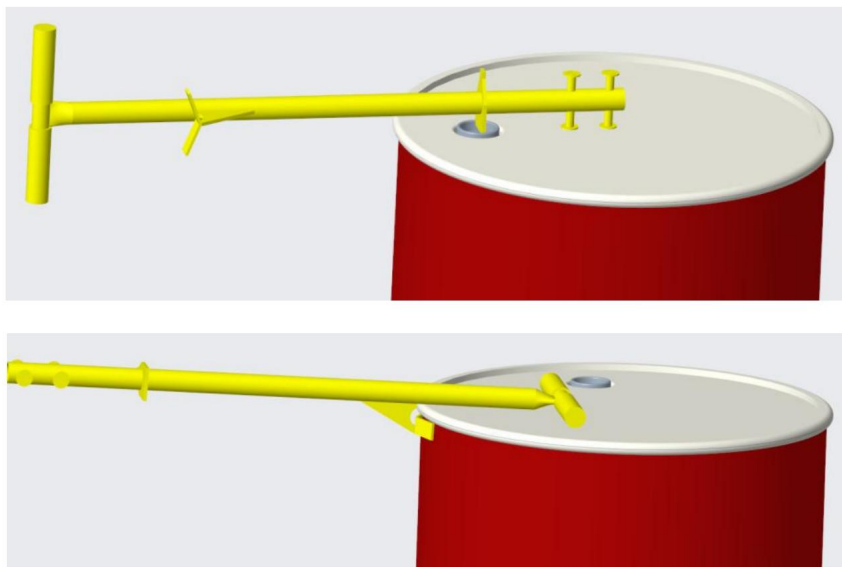
SALVA QUESTE ISTRUZIONI

MODELLO E PARAMETRI

Modello	1000LB55-4
Capacità nominale (gallone)	55
Carico massimo (terreno pianeggiante)	1200 libbre
Numero di ruote universali	1 PZ
Numero di ruote dirette	2 PZ

MONTAGGIO E UTILIZZO





ISTRUZIONI PER LA RISOLUZIONE DEI PROBLEMI

Problema	Motivi	Soluzione
Le ruote non si incepano senza intoppi.	Lubrificazione insufficiente. Aggiungere olio per lubrificare il	parti rotanti.

MANUTENZIONE

1. Evitare l'esposizione prolungata al sole per prevenire l'invecchiamento.
2. Evitare che il carrello si rompa a causa di un impatto violento durante la salita e discesa.

Produttore: Shanghaimuxinmuyeyouxiangongsi
Indirizzo: Shuangchenglu 803nong11hao1602A-1609shi,
baoshanqu, shanghai 200000 CN.
Importato in AUS: SIHAO PTY LTD. 1 ROKEVA S
TREETEAST-WOOD NSW 2122 Australia
Importato negli USA: Sanven Technology Ltd. Suite 250,
9166 Anaheim Place, Rancho Cucamonga, CA 91730



E-CrossStu GmbH
Mainzer Landstr.69, 60329 Francoforte sul Meno.



CONSULENZA YH LIMITATA.
C/O YH Consulting Limited Ufficio 147, Centurion House,
London Road, Staines-upon-Thames, Surrey, TW18 4AX

VEVOR®

TOUGH TOOLS, HALF PRICE

**Supporto tecnico e certificato di garanzia
elettronica www.vevor.com/support**

VEVOR[®]

TOUGH TOOLS, HALF PRICE

Soporte técnico y certificado de garantía electrónica www.vevor.com/support

CARRETILLA DE TAMBOR

MANUAL DEL USUARIO

Seguimos comprometidos a brindarle herramientas a precios competitivos.

"Ahorre la mitad", "mitad de precio" o cualquier otra expresión similar que utilicemos solo representa una estimación del ahorro que podría obtener al comprar ciertas herramientas con nosotros en comparación con las principales marcas y no necesariamente significa que cubra todas las categorías de herramientas que ofrecemos. Le recordamos que, al realizar un pedido con nosotros, verifique cuidadosamente si realmente está ahorrando la mitad en comparación con las principales marcas.

VEVOR[®]
TOUGH TOOLS, HALF PRICE

CARRETILLA DE TAMBOR



TWYTC55X1

¿NECESITA AYUDA? ¡CONTÁCTENOS!

¿Tiene preguntas sobre el producto? ¿Necesita asistencia técnica? No dude en ponerse en contacto con nosotros: Asistencia técnica y certificado de garantía electrónica www.vevor.com/support

Estas son las instrucciones originales, lea atentamente todas las instrucciones del manual antes de utilizar el producto. VEVOR se reserva una interpretación clara de nuestro manual de usuario. La apariencia del producto estará sujeta al producto que recibió. Perdónenos por no informarle nuevamente si hay actualizaciones de tecnología o software en nuestro producto.

INSTRUCCIONES DE SEGURIDAD

ADVERTENCIA:

No lo coloque cerca de materiales inflamables.

2. NO SE SIENTA NI SE PARE SOBRE ESTE ARTÍCULO, y está prohibido llevarlo personas en cualquier condición.
3. La sobrecarga está estrictamente prohibida.
4. No te muevas demasiado rápido al pasar por zonas con baches.
5. Este producto no es un juguete. No permita que los niños jueguen con él o cerca de él. artículo.
6. No levante mientras esté cargado.
7. Utilícelo únicamente según lo previsto.
8. Inspeccione antes de cada uso; no utilice si las piezas están sueltas o dañadas.

Precauciones de montaje

Ensamble únicamente de acuerdo con estas instrucciones. Un ensamblaje incorrecto puede crear peligros

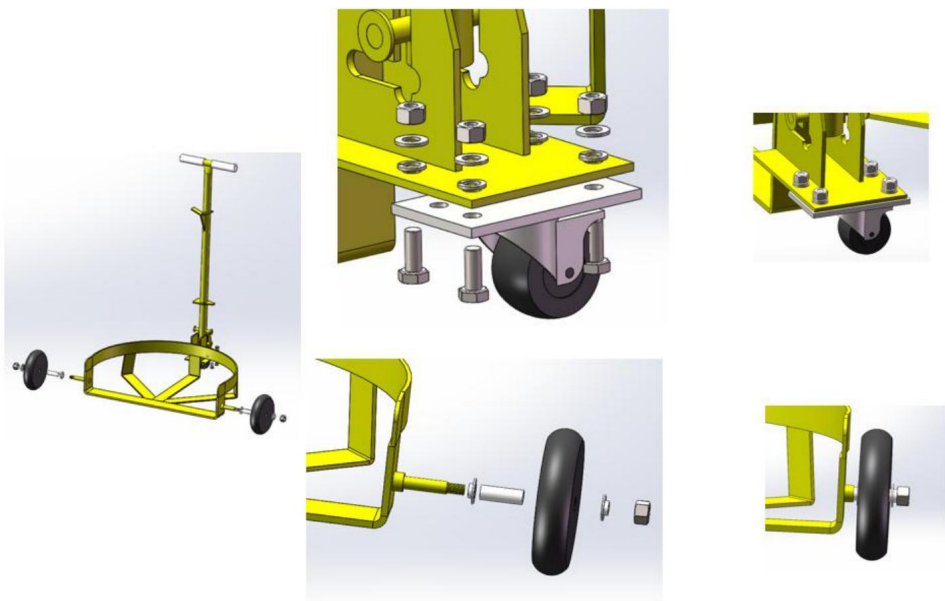
2. Use gafas de seguridad aprobadas por ANSI y guantes de trabajo resistentes durante ensambla.
3. Mantenga el área de reunión limpia y bien iluminada.
4. Mantenga a los transeúntes fuera del área durante el montaje.
5. No realizar el montaje cuando se encuentre cansado o bajo la influencia de alcohol, drogas o medicamentos.
6. Montar sobre una superficie plana, nivelada, dura y lisa capaz de soportar cargas de forma segura. soportando un carro de tambor completamente cargado.

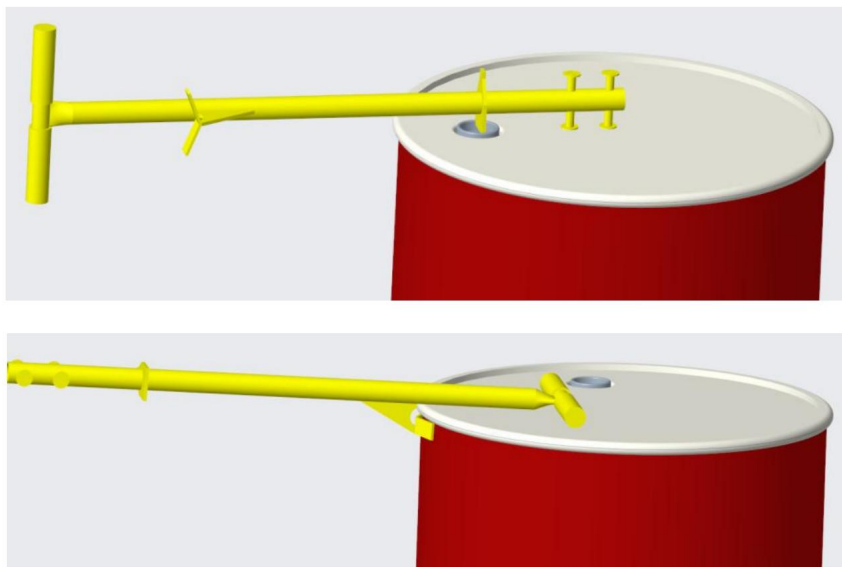
GUARDE ESTAS INSTRUCCIONES

MODELO Y PARÁMETROS

Modelo	1000LB55-4
Capacidad nominal (galón)	55
Carga máxima (terreno plano)	1200 LIBRAS
Número de ruedas universales	1 piezas
Número de ruedas dirigidas	2 piezas

MONTAJE Y USO





INSTRUCCIONES PARA SOLUCIONAR PROBLEMAS

Problema	Razones	Solución
Las ruedas no se atascan suavemente.	Lubricación insuficiente. Agregue	aceite para lubricar. piezas giratorias

MANTENIMIENTO

1. Evitar la exposición prolongada al sol para evitar el envejecimiento.
2. Evite que el carrito se agriete debido a un impacto violento al subir una pendiente y cuesta abajo.

Fabricante: Shanghaimuxinmuyeyouxiangongsi
Dirección: Shuangchenglu 803nong11hao1602A-1609shi,
baoshanqu, shanghai 200000 CN.
Importado a AUS: SIHAO PTY LTD. 1 ROKEVA S
TREETEAST-WOOD NSW 2122 Australia
Importado a EE. UU.: Sanven Technology Ltd. Suite 250,
9166 Anaheim Place, Rancho Cucamonga, CA 91730



E-CrossStu GmbH
Mainzer Landstr.69, 60329 Fráncfort del Meno.



YH CONSULTING LIMITADA.
C/O YH Consulting Limited Oficina 147, Centurion House,
London Road, Staines-upon-Thames, Surrey, TW18 4AX

VEVOR®
TOUGH TOOLS, HALF PRICE

Soporte técnico y certificado de garantía
electrónica www.vevor.com/support

VEVOR®

TOUGH TOOLS, HALF PRICE

Wsparcie techniczne i certyfikat gwarancji elektronicznej www.vevor.com/support

WÓZEK BĘBENOWY

INSTRUKCJA OBSŁUGI

Nadal staramy się oferować Państwu narzędzia w konkurencyjnych cenach.

„Oszczędź połowę”, „Połowa ceny” lub inne podobne wyrażenia używane przez nas stanowią jedynie szacunkowe oszczędności, jakie możesz uzyskać, kupując u nas określone narzędzia w porównaniu z głównymi markami i niekoniecznie oznaczają one objęcie wszystkich kategorii oferowanych przez nas narzędzi. Uprzejmie przypominamy, aby przy składaniu zamówienia dokładnie sprawdzić, czy faktycznie oszczędzasz połowę w porównaniu z głównymi markami

VEVOR[®]
TOUGH TOOLS, HALF PRICE

WÓZEK BĘBENOWY



TWYTC55X1

POTRZEBUJESZ POMOCY? SKONTAKTUJ SIĘ Z NAMI!

Masz pytania dotyczące produktu? Potrzebujesz wsparcia technicznego?

Skontaktuj się z nami: Wsparcie techniczne i certyfikat E-Gwarancji
www.vevor.com/support

To jest oryginalna instrukcja, przed użyciem należy uważnie przeczytać wszystkie instrukcje. VEVOR zastrzega sobie jasną interpretację naszej instrukcji obsługi. Wygląd produktu będzie zależał od produktu, który otrzymałeś. Prosimy o wybaczenie, że nie poinformujemy Cię ponownie, jeśli w naszym produkcie pojawią się jakiegokolwiek aktualizacje technologiczne lub oprogramowania.

INSTRUKCJE BEZPIECZEŃSTWA

OSTRZEŻENIE:

Proszę nie umieszczać go w pobliżu materiałów łatwopalnych.

2. NIE SIEDZIĆ ANI NIE STAWAĆ NA TYM PRZEDMIOCIE, a jego noszenie jest zabronione.

ludzie w każdych warunkach.

3. Przeciążanie jest surowo zabronione.

4. Nie poruszaj się zbyt szybko przy pokonywaniu dziur w drodze.

5. Ten produkt nie jest zabawką. Nie pozwalaj dzieciom bawić się nim ani przebywać w jego pobliżu.

przedmiot.

6. Nie podnoś, gdy jesteś obciążony.

7. Używać wyłącznie zgodnie z przeznaczeniem.

8. Przed każdym użyciem sprawdź produkt. Nie używaj produktu, jeśli części są luźne lub uszkodzone.

Środki ostrożności podczas montażu

Montaż należy wykonywać wyłącznie zgodnie z niniejszą instrukcją. Nieprawidłowy montaż może stwarzać zagrożenia.

2. Podczas pracy należy nosić okulary ochronne i wytrzymałe rękawice robocze zgodne z normą ANSI. montaż.

3. Utrzymuj miejsce zgromadzenia w czystości i zapewnij dobre oświetlenie.

4. Podczas montażu nie dopuszczać osób postronnych na teren montażu.

5. Nie przychodź na spotkania, jeśli jesteś zmęczony lub pod wpływem alkoholu, narkotyków lub leków.

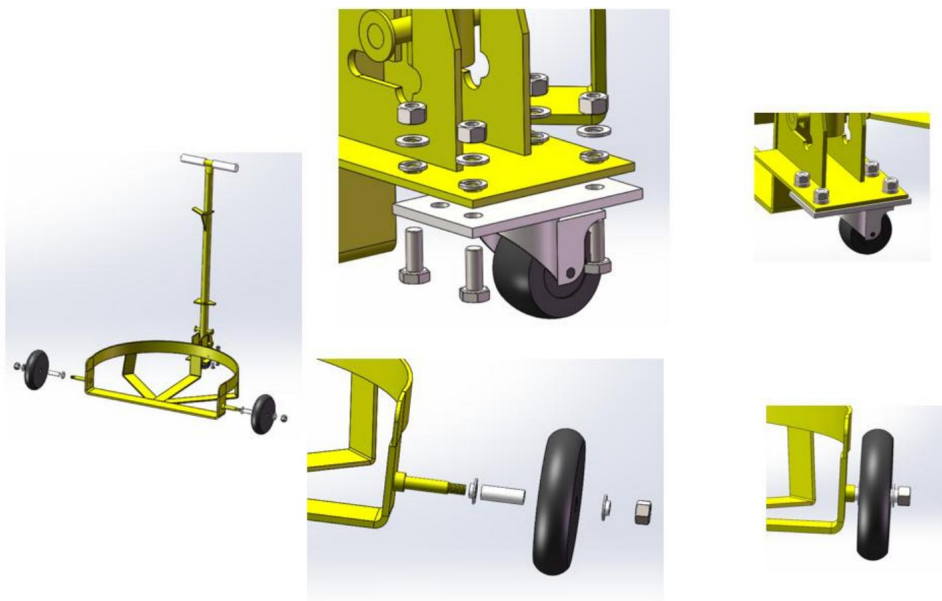
6. Montaż należy wykonać na płaskiej, równej, twardej i gładkiej powierzchni, która będzie bezpieczna podtrzymujący w pełni załadowany wózek na beczki.

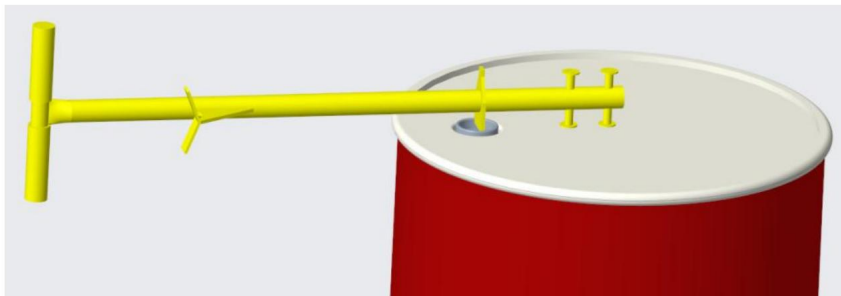
ZAPISZ TE INSTRUKCJE

MODEL I PARAMETRY

Model	1000LB55-4
Pojemność znamionowa (galon)	55
Maksymalne obciążenie (płaskie podłoże)	1200 funtów
Liczba kół uniwersalnych	1 SZT.
Liczba kół kierunkowych	2 SZT.

MONTAŻ I UŻYTKOWANIE





INSTRUKCJA ROZWIĄZYWANIA PROBLEMÓW

Problem	Powody	Rozwiązanie
Koła się nie blokują płynnie.	Niewystarczające smarowanie.	Dodaj oleju, aby nasmarować części obrotowe.

KONSERWACJA

1. Unikaj długotrwałego wystawiania się na działanie promieni słonecznych, aby zapobiec starzeniu się skóry.
2. Unikaj pęknięcia wózka na skutek gwałtownego uderzenia podczas jazdy pod górę i spadek.

Producent: Shanghaimuxinmuyeyouxiangongsi
Adres: Shuangchenglu 803nong11hao1602A-1609shi,
baoshanqu, szanghaj 200000 CN.

Importowane do AUS: SIHAO PTY LTD. 1 ROKEVA S
TREETEAST-WOOD NSW 2122 Australia

Importowane do USA: Sanven Technology Ltd. Suite 250,
9166 Anaheim Place, Rancho Cucamonga, CA 91730



E-CrossStu GmbH
Mainzer Landstr.69, 60329 Frankfurt nad Menem.



YH CONSULTING LIMITED.
C/O YH Consulting Limited Biuro 147, Centurion House,
London Road, Staines-upon-Thames, Surrey, TW18 4AX

VEVOR[®]
TOUGH TOOLS, HALF PRICE

Wsparcie techniczne i certyfikat gwarancji
elektronicznej www.vevor.com/support

VEVOR[®]

TOUGH TOOLS, HALF PRICE

Technische ondersteuning en e-garantiecertificaat www.vevor.com/support

DRUM-DOLLY

GEBRUIKERSHANDLEIDING

Wij streven er voortdurend naar om u gereedschappen tegen concurrerende prijzen te leveren.

"Bespaar de helft", "halve prijs" of andere soortgelijke uitdrukkingen die wij gebruiken, geven slechts een schatting weer van de besparingen die u kunt behalen door bepaalde gereedschappen bij ons te kopen in vergelijking met de grote topmerken en betekent niet noodzakelijkerwijs dat alle categorieën gereedschappen die wij aanbieden, worden gedekt.

Wij herinneren u eraan om zorgvuldig te controleren of u daadwerkelijk de helft bespaart in vergelijking met de grote topmerken wanneer u een bestelling bij ons plaatst.

VEVOR[®]

TOUGH TOOLS, HALF PRICE

DRUM-DOLLY



TWYTC55X1

HULP NODIG? NEEM CONTACT MET ONS OP!

Heeft u vragen over het product? Heeft u technische ondersteuning nodig? Neem dan gerust contact met ons op: **Technische ondersteuning en E-garantiecertificaat www.vevor.com/support**

Dit is de originele instructie, lees alle handleidingen zorgvuldig door voordat u het product gebruikt. VEVOR behoudt zich een duidelijke interpretatie van onze gebruikershandleiding voor. Het uiterlijk van het product is afhankelijk van het product dat u hebt ontvangen. Vergeef ons dat we u niet opnieuw zullen informeren als er technologie- of software-updates voor ons product zijn.

VEILIGHEIDSINSTRUCTIES

WAARSCHUWING:

Plaats het niet in de buurt van brandbare materialen.

2. NIET OP DIT ITEM ZITTEN OF STAAN, en het is verboden om dit voorwerp te dragen mensen in welke toestand dan ook.

3. Overbelasting is ten strengste verboden.

4. Rijd niet te snel als u gaten in de weg passeert.

5. Dit product is geen speelgoed. Laat kinderen niet met of in de buurt van dit product spelen item.

6. Til niet terwijl het geladen is.

7. Gebruik het product alleen zoals bedoeld.

8. Controleer het apparaat voor elk gebruik. Gebruik het apparaat niet als er onderdelen loszitten of beschadigd zijn.

Voorzorgsmaatregelen bij de montage

Monteer alleen volgens deze instructies. Onjuiste montage kan gevaren creëren.

2. Draag tijdens het werk een door de ANSI goedgekeurde veiligheidsbril en stevige werkhandschoenen. montage.

3. Zorg ervoor dat de montageplek schoon en goed verlicht is.

4. Houd omstanders uit de buurt tijdens de montage.

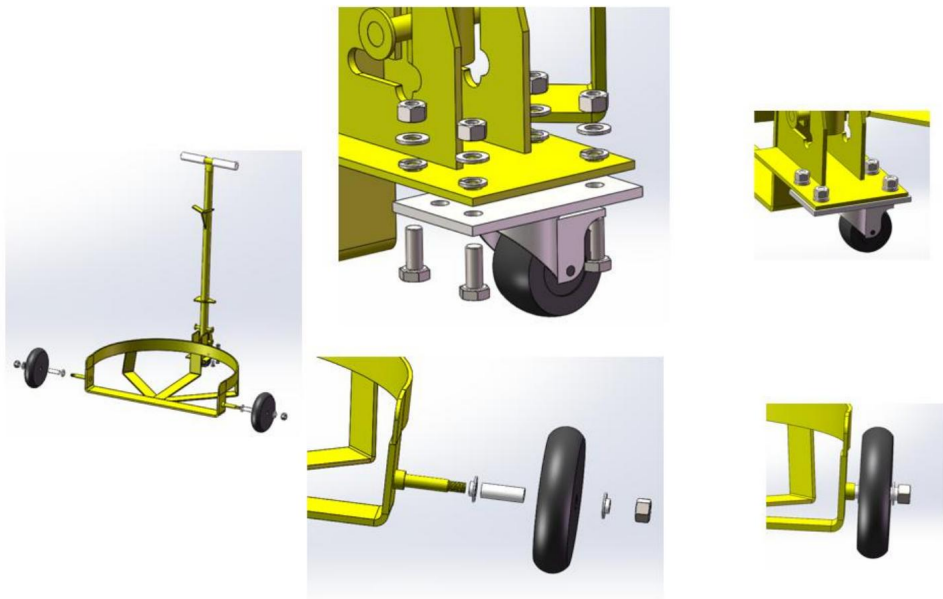
5. Ga niet in de winkel staan als u moe bent of onder invloed van alcohol, drugs of medicijnen.

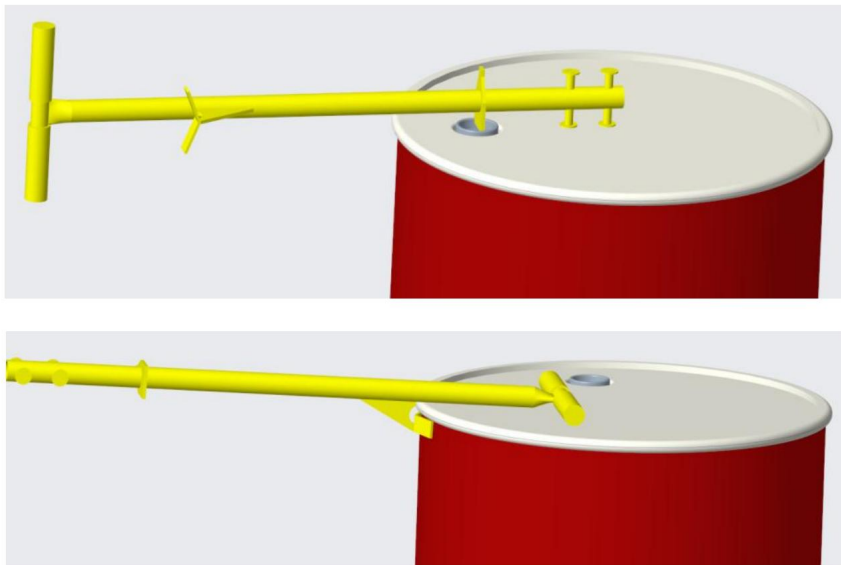
6. Monteer op een vlak, egaal, hard en glad oppervlak dat veilig kan worden gebruikt ter ondersteuning van een volledig beladen drumkar.

BEWAAR DEZE INSTRUCTIES

MODEL EN PARAMETERS

Model	1000LB55-4
Nominale capaciteit (gallon)	55
Maximale belasting (vlakke grond)	1200LBS
Aantal universele wielen	1 STUKS
Aantal gerichte wielen	2 STUKS

MONTAGE EN GEBRUIK



PROBLEEMOPLOSSINGSINSTRUCTIES

Probleem	Redenen	Oplossing
De wielen blokkeren niet soepel.	Onvoldoende smering. Voeg olie toe om de	roterende delen.

ONDERHOUD

1. Vermijd langdurige blootstelling aan de zon om veroudering te voorkomen.
2. Voorkom dat de kar scheurt door een heftige impact bij het bergop rijden en bergafwaarts.

Fabrikant: Shanghaimuxinmuyeyouxiangongsi

Adres: Shuangchenglu 803nong11hao1602A-1609shi, baoshanqu,
shanghai 200000 CN.

Geïmporteerd naar AUS: SIHAO PTY LTD. 1 ROKEVA S
TREETEAST-WOOD NSW 2122 Australië

Geïmporteerd naar de VS: Sanven Technology Ltd. Suite 250, 9166
Anaheim Place, Rancho Cucamonga, CA 91730



E-CrossStu GmbH
Mainzer Landstr.69, 60329 Frankfurt am Main.



YH CONSULTING LIMITED.
C/O YH Consulting Limited Kantoor 147, Centurion House,
London Road, Staines-upon-Thames, Surrey, TW18 4AX

VEVOR[®]
TOUGH TOOLS, HALF PRICE

Technische ondersteuning en e-
garantiecertificaat www.vevor.com/support

VEVOR[®]

TOUGH TOOLS, HALF PRICE

Teknisk support och e-garanticertifikat www.vevor.com/support

TRUMMADOLLY

ANVÄNDARMANUAL

Vi fortsätter att vara engagerade i att ge dig verktyg till konkurrenskraftiga priser.

"Spara hälften", "halva priset" eller andra liknande uttryck som används av oss representerar bara en uppskattning av besparingar du kan dra nytta av att köpa vissa verktyg hos oss jämfört med de stora toppmärkena och betyder inte nödvändigtvis att täcka alla kategorier av verktyg som erbjuds av oss. Du påminns vänligen om att noggrant kontrollera när du gör en beställning hos oss om du faktiskt sparar hälften i jämförelse med de främsta stora varumärkena

VEVOR®

TOUGH TOOLS, HALF PRICE

TRUMMADOLLY



TWYTC55X1

BEHÖVER HJÄLP? KONTAKTA OSS!

Har du produktfrågor? Behöver du teknisk support? Kontakta oss gärna: **Teknisk support och e-garanticertifikat www.vevor.com/support**

Detta är den ursprungliga instruktionen, läs alla instruktioner noggrant innan du använder den. VEVOR reserverar sig för en tydlig tolkning av vår användarmanual. Utseendet på produkten är beroende av den produkt du fått. Ursäkta oss att vi inte kommer att informera dig igen om det finns någon teknik eller mjukvaruuppdatering på vår produkt.

SÄKERHETSINSTRUKTIONER

VARNING:

Placera den inte nära brandfarliga material.

2. SIT ELLER STÅ INTE PÅ DETTA FÖREMÅL, och det är förbjudet att bära människor i alla förhållanden.
3. Överbelastning är strängt förbjuden.
4. Rör dig inte för snabbt när du passerar gropar.
5. Denna produkt är inte en leksak. Låt inte barn leka med eller i närheten av detta punkt.
6. Lyft inte när den är lastad.
7. Använd endast på avsett sätt.
8. Inspektera före varje användning; Använd inte om delar är lösa eller skadade.

Försiktighetsåtgärder vid montering

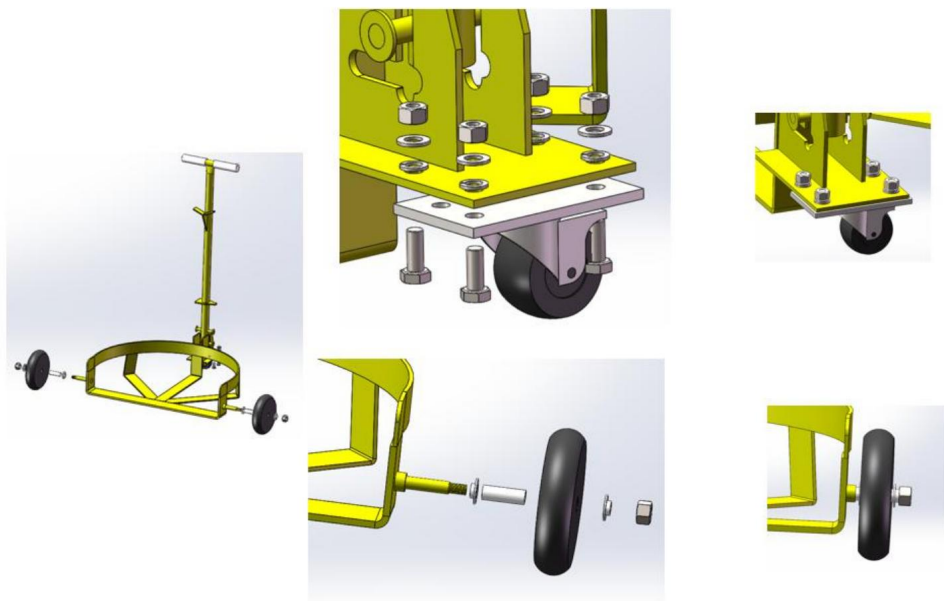
Montera endast enligt dessa instruktioner. Felaktig montering kan skapa faror.

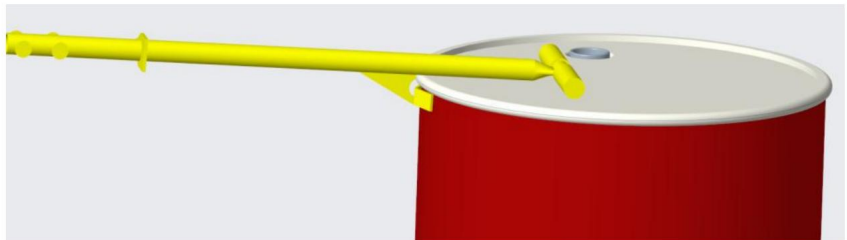
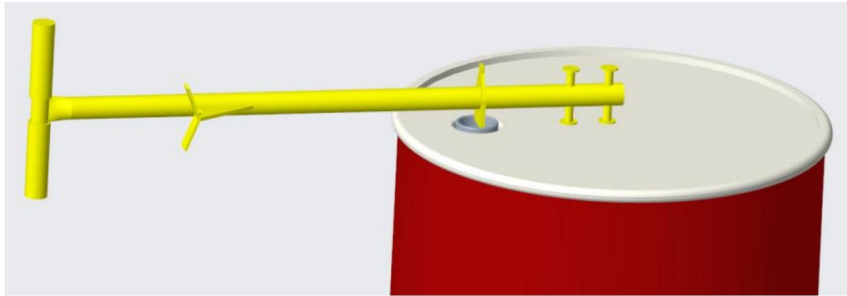
2. Bär ANSI-godkända skyddsglasögon och kraftiga arbetshandskar under montering.
3. Håll monteringsområdet rent och väl upplyst.
4. Håll åskådare borta från området under monteringen.
5. Sätt dig inte ihop när du är trött eller påverkad av alkohol, droger eller medicin.
6. Montera på en plan, jämn, hård och slät yta som kan säkert stöder en fullastad trumdocka.

SPARA DESSA INSTRUKTIONER

MODELL OCH PARAMETRAR

Modell	1000LB55-4
Nominell kapacitet (Gallon)	55
Maximal belastning (plan mark)	1200 LBS
Antal universalhjul	1 st
Antal riktade hjul	2 st

MONTERING OCH ANVÄNDNING



FELSÖKNINGSINSTRUKTION

Problem	Skäl	Lösning
Hjulen fastnar inte mjukt.	Otillräcklig smörjning.	Tillsätt olja för att smörja roterande delar.

UNDERHÅLL

1. Undvik långvarig exponering för solen för att undvika åldrande.
2. Undvik att vagnen spricker på grund av våldsamma stötar vid uppførsbacke och utför.

Tillverkare: Shanghaimuxinmuyeyouxiangongsi

Adress: Shuangchenglu 803nong11hao1602A-1609shi,
baoshanqu, shanghai 200000 CN.

Importerad till AUS: SIHAO PTY LTD. 1 ROKEVA S
TREETEAST-WOOD NSW 2122 Australien

Importerad till USA: Sanven Technology Ltd. Suite 250, 9166
Anaheim Place, Rancho Cucamonga, CA 91730



E-CrossStu GmbH
Mainzer Landstr.69, 60329 Frankfurt am Main.



YH CONSULTING LIMITED.
C/O YH Consulting Limited Office 147, Centurion House,
London Road, Staines-upon-Thames, Surrey, TW18 4AX

VEVOR[®]

TOUGH TOOLS, HALF PRICE

Teknisk support och e-garanticertifikat

www.vevor.com/support