

VEVOR[®]

TOUGH TOOLS, HALF PRICE

Technical Support and E-Warranty Certificate

www.vevor.com/support

ELECTRIC TRAILER JACK

MODEL: EJ5075B-PL

We continue to be committed to provide you tools with competitive price.

"Save Half", "Half Price" or any other similar expressions used by us only represents an estimate of savings you might benefit from buying certain tools with us compared to the major top brands and does not necessarily mean to cover all categories of tools offered by us. You are kindly reminded to verify carefully when you are placing an order with us if you are actually saving half in comparison with the top major brands.

VEVOR®

TOUGH TOOLS, HALF PRICE

ELECTRIC TRAILER JACK

MODEL: EJ5075B-PL



NEED HELP? CONTACT US!

Have product questions? Need technical support? Please feel free to contact us:

Technical Support and E-Warranty Certificate
www.vevor.com/support

This is the original instruction, please read all manual instructions carefully before operating. VEVOR reserves a clear interpretation of our user manual. The appearance of the product shall be subject to the product you received. Please forgive us that we won't inform you again if there are any technology or software updates on our product.

SAFETY INSTRUCTIONS

WARNING

1. The “WARNING” symbol above is a sign that a service or maintenance procedure involves a safety risk and may cause death or serious injury if not performed safely and within the parameters set forth in this manual.
2. Always wear eye protection when performing service or maintenance to the vehicle. Other safety equipment to consider would be hearing protection, gloves and possibly a full face shield, depending on the nature of the service.
3. Never allow anyone unfamiliar with this product to install, operate or service this product.
4. Never lift or level the trailer without a properly installed footpad.
5. Never crank the jack or couple the trailer without preventing the trailer from rolling.
6. Never exert excessive side forces on the trailer jack.
7. Never allow anyone, including the operator, to put any body parts under the trailer jack or the supported load during jack operation.
8. Never exceed the load capacity !
9. Never use trailer jack to lift the trailer for service or tire change.
10. Never move the trailer before the trailer jack is fully retracted.
11. Keep children and bystanders away from the work area while operating the tool. Do not allow children to handle the jack.
12. Do not use the jack where there is a risk of causing a fire or an explosion; e.g., in the presence of flammable liquids, gases, or dust. The jack can create sparks, which may ignite the flammable liquids, gases, or dust.
13. For use on flat, level, hard surface capable of supporting load.
14. Do not use blocks for additional ground clearance.
15. When using the drop foot or drop leg, make certain the supplied pin is fully inserted through both sides of the inner tube and the drop tube before using the jack.
16. If the trailer jack has a drop leg, never attempt to adjust the drop leg

when there is any load on the jack.

Note:

1. The jack is designed for vertical movement of the trailer only.
2. Rapid and continuous lifting is not recommended to avoid gear heating and reduce service life.



This product is subject to the provision of European Directive 2012/19/EC. The symbol showing a crossed-out wheeled bin indicates that the product requires separate refuse collection in the European Union. This symbol applies to the product and all accessories marked with this symbol. Products marked as such may not be discarded with normal domestic waste but must be taken to a collection point for recycling electrical and electronic devices.

MODEL AND PARAMETERS

Model	EJ5075B-PL
Max. Capacity	5000 lbs
Input	DC 12V
Maximum Current	29 ± 1A
Maximum Power	350W
Mounting Bracket Type	A-Frame Mounting Bracket
Range	10-33.8"
Screw Travel	18.3"
Drop Leg Travel	5.5"(4-hole)
The Distance between The Two Holes in Drop Leg	1.85"

Height of Mounting Support from Ground(1-hole)	10"(lowest) / 28.3"(highest)
Lifting Time	180±2s(on-load)
Outer /Inner Tube Dia.	2-1/4" (Black) / 2" (Zinc)
Foot Size	5.5" (Round)
Minimum Product Height	29"(Total Product Height)





STRUCTURE DIAGRAM



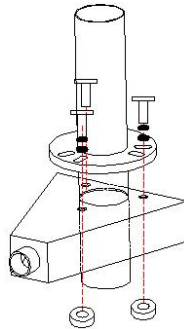
- 1.Up & Down Switch
- 2.Rubber Cap over Manual Crank Access
- 3.Light Switch
- 4. Plastic cover

- 5. LED light
- 6.7-way Plug
- 7.Mounting Plate
- 8.Extension Foot Pad

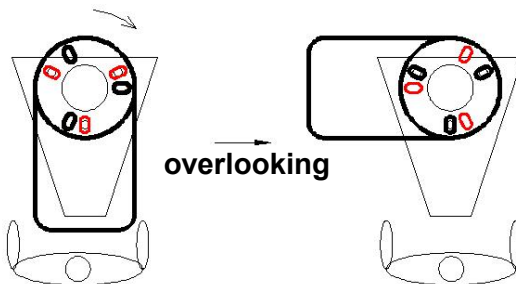
COMPONENTS

No.	Picture	Name	Qty
1		Electric Trailer Jack	1
2		Manual Crank Handle	1
3		Waterproof Sunshade Bag	1
4		User Manual	1

ASSEMBLY



1. When mounting trailer jack, it is best to hook it up to the tow vehicle to make sure the trailer is secure.
2. Mount jack based on drawing shown above. The Motor orientation can be selected as shown below.



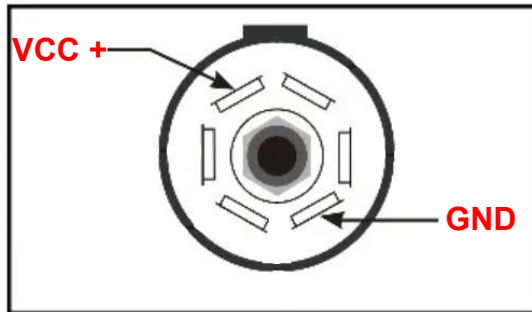
Rotate 90 (Clockwise)

Note: Select mounting holes as required.(Figure above)

3. Slide A-frame jack through hole on top of A-frame coupler.
4. Line up the three slotted holes on jack mounting plate to the three holes in the coupler.
5. With three bolts and nuts (Must be purchased by the user.) secure jack tightly to the top of the a-frame coupler. (Regularly check to ensure bolts/nuts are tightened securely.)

OPERATION

1. The input voltage of this product is DC12V, and the 7-star plug is positive/ground as shown below.



Warning: Be sure to note that the ground wire corresponds to the ground wire of the 7-star plug on the car! If not, adjust the wiring by yourself !

2. Inching to test light switch and up and down switch.



3. Install foot plate after lifting it to appropriate height.



4. Lower the foot plate onto a hard floor/pad.

5. If necessary, remove the rubber cover and manually pull up the dry catty top.



TROUBLESHOOTING

Failure	Possible Cause	Corrective Action
Motor will not operate.	No or low voltage.	Check battery and electrical connections. Must have minimum of 10 VDC. If the battery is low, plug the trailer cable into the tow vehicle, and start the tow vehicle to provide power to the jack.
	Poor grounding.	Clean area between the jack mounting plate and coupler, and ensure paint has been removed by the star washers. Direct metal-to-metal contact must exist between mounting components to ensure good electrical contact.
	Loose wires on ON/OFF switch.	Secure wire connections.
	ON/OFF switch is	Replace switch.
	Faulty motor.	Replace motor.
Light doesn't work.	Loose wires on the ON/OFF switch.	Secure wire connection.
	Bad light bulb.	Replace bulb.

MAINTENANCE

1. Occasional cleaning with mild soap and water along with light oil lubrication of pivot points will prolong peak performance and appearance.
2. Periodically check whether the screws are loose.
3. Before each use, inspect jack tubes and replace them if bent or damaged.
4. If wiring is connected to battery terminal, inspect at least twice each year for corrosion. Clean with a solution of baking soda and water, and then apply a thin coat of grease.
5. Maintain the product by adopting a program of conscientious repair and maintenance in accordance with the following recommended procedures. It is recommended that the general condition of any tool be examined before it is used. Keep your tool in good repair. Keep handles dry, clean, and free from oil and grease. The following chart is based on a normal operation schedule.

Maintenance Interval	Maintenance Point
Daily before operating	<ol style="list-style-type: none"> 1.The powered A-frame jack motor is sealed and maintenance-free. 2.Before each use, inspect jack tubes and replace them if bent or damaged. 3.Ensure all connections are tight and free of corrosion and that the jack is properly ground with the coupler (metal-to-metal contact). 4.If necessary, wash with mild soap and water and rinse thoroughly. The motor ground screw and mounting bolts must also be cleaned if a ground continuity problem occurs.
After the first 20 operating hours	Fully extend the jack and clean the inner jack tube.
After the first 50 operating hours or every week	Fully extend the jack and clean the inner jack tube.
Every year	Fully extend the jack and clean the inner jack tube once per year. After cleaning, coat the tube with a light grease or silicone spray lubricant.

VEVOR[®]

TOUGH TOOLS, HALF PRICE

Technical Support and E-Warranty Certificate

www.vevor.com/support

VEVOR[®]

TOUGH TOOLS, HALF PRICE

Assistance technique et certificat de garantie électronique

www.vevor.com/support

CRIC DE REMORQUE ÉLECTRIQUE

MODÈLE : EJ5075B-PL

We continue to be committed to provide you tools with competitive price.

"Save Half", "Half Price" or any other similar expressions used by us only represents an estimate of savings you might benefit from buying certain tools with us compared to the major top brands and does not necessarily mean to cover all categories of tools offered by us. You are kindly reminded to verify carefully when you are placing an order with us if you are actually saving half in comparison with the top major brands.

VEVOR[®]

TOUGH TOOLS, HALF PRICE

ELECTRIC TRAILER JACK

MODÈLE : EJ5075B-PL



NEED HELP? CONTACT US!

Have product questions? Need technical support? Please feel free to contact us:

Technical Support and E-Warranty Certificate
www.vevor.com/support

This is the original instruction, please read all manual instructions carefully before operating. VEVOR reserves a clear interpretation of our user manual. The appearance of the product shall be subject to the product you received. Please forgive us that we won't inform you again if there are any technology or software updates on our product.

SAFETY INSTRUCTIONS

WARNING

17. Le symbole « AVERTISSEMENT » ci-dessus est un signe qu'une procédure d'entretien ou de maintenance comporte un risque de sécurité et peut entraîner la mort ou des blessures graves si elle n'est pas effectuée en toute sécurité et dans les paramètres définis dans ce manuel.
18. Portez toujours une protection pour les yeux lorsque vous effectuez des travaux d'entretien ou de maintenance sur le véhicule. D'autres équipements de sécurité à prendre en compte sont une protection auditive, des gants et éventuellement un écran facial complet, selon la nature de l'entretien.
19. Ne laissez jamais une personne non familière avec ce produit installer, utiliser ou entretenir ce produit.
20. Ne soulevez ou ne nivelez jamais la remorque sans un repose-pied correctement installé.
21. Ne jamais actionner le cric ni atteler la remorque sans empêcher la remorque de rouler.
22. N'exercez jamais de forces latérales excessives sur le cric de la remorque .
23. Ne laissez jamais personne, y compris l'opérateur, placer une partie du corps sous le cric de la remorque ou sous la charge supportée pendant le fonctionnement du cric.
24. Ne jamais dépasser la capacité de charge !
25. N'utilisez jamais de cric de remorque pour soulever la remorque en vue d'un entretien ou d'un changement de pneu.
26. Ne déplacez jamais la remorque avant que le cric de la remorque ne soit complètement rétracté.
27. Tenez les enfants et les personnes présentes à l'écart de la zone de travail pendant l'utilisation de l'outil. Ne laissez pas les enfants manipuler le cric.
28. N'utilisez pas le cric dans des endroits où il existe un risque d'incendie ou d'explosion, par exemple en présence de liquides, de gaz ou de

poussières inflammables. Le cric peut créer des étincelles qui peuvent enflammer les liquides, les gaz ou les poussières inflammables.

29. À utiliser sur une surface plane, horizontale et dure capable de supporter une charge.
30. N'utilisez pas de blocs pour augmenter la garde au sol.
31. Lorsque vous utilisez le pied ou la jambe de force, assurez-vous que la goupille fournie est complètement insérée dans les deux côtés du tube intérieur et du tube de force avant d'utiliser le cric .
32. Si le cric de remorque est équipé d'un pied de support, n'essayez jamais de régler ce dernier lorsqu'une charge est placée sur le cric.

Note:

3. Le cric est conçu pour le mouvement vertical de la remorque uniquement.
4. Un levage rapide et continu n'est pas recommandé pour éviter l'échauffement des engrenages et réduire leur durée de vie .



Ce produit est soumis aux dispositions de la directive européenne 2012/19/CE. Le symbole représentant une poubelle à roulettes barrée indique que le produit doit être collecté séparément dans l'Union européenne. Ce symbole s'applique au produit et à tous les accessoires marqués de ce symbole. Les produits marqués comme tels ne doivent pas être jetés avec les ordures ménagères normales mais doit être emmené à un point de collecte pour le recyclage des appareils électriques et électroniques.

MODEL AND PARAMETERS

Modèle	EJ5075B-PL
Capacité max.	5000 livres
Saisir	12 V CC

Courant maximal	29 ± 1A
Puissance maximale	350 W
Type de support de montage	Support de montage en A
Gamme	10 -3 3,8 "
Vis de déplacement	18,3 "
Voyage à jambe tombante	5,5 " (4 trous)
La distance entre les deux trous dans la jambe tombante	1,85 "
Hauteur du support de montage à partir du sol (1 trou)	10 " (le plus bas) / 28,3 " (le plus haut)
Temps de levage	1 80 ±2 s (en charge)
Diamètre	2-1/4" (noir) / 2" (zinc)
Taille du pied	5,5" (rond)
Hauteur minimale du produit	29" (hauteur totale du produit)





STRUCTURE DIAGRAM

2

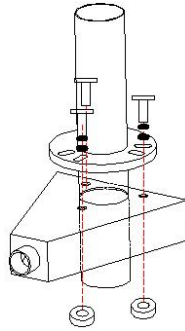


- | | |
|---|---------------------------------|
| 1. Interrupteur haut et bas | 5. Lumière LED |
| 2. Capuchon en caoutchouc sur l'accès manuel à la manivelle | Fiche à 6,7 voies |
| 3. Interrupteur d'éclairage | 7. Plaque de montage |
| 4. Couvercle en plastique | 8. Coussinet de pied extensible |

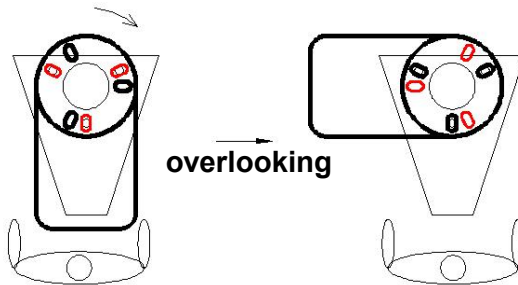
COMPONENTS

Non	Image	Nom	Quantit
1		Cric de remorque électrique	1
2		Manivelle manuelle	1
3		Sac imperméable S unshade	1
4		Manuel d'utilisation	1

ASSEMBLY



6. Lors du montage du cric de remorque, il est préférable de l' accrocher au véhicule tracteur pour s'assurer que la remorque est sécurisée.
7. Montez le cric en fonction du schéma ci-dessus . L' orientation du moteur peut être sélectionnée comme indiqué ci-dessous .



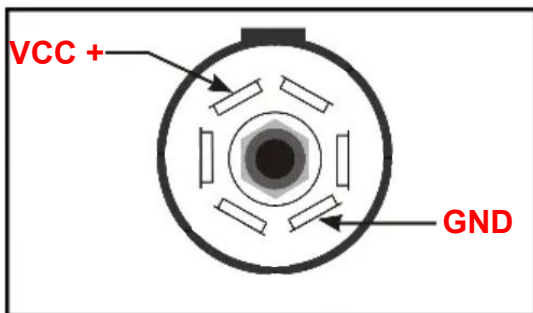
Rotate 90 (Clockwise)

Remarque : sélectionnez les trous de montage selon vos besoins. (Figure ci-dessus)

8. Faites glisser le cric du cadre en A à travers le trou situé sur le dessus du coupleur du cadre en A.
9. Alignez les trois trous fendus de la plaque de montage du cric avec les trois trous du coupleur.
10. Avec trois boulons et écrous (doivent être achetés par l'utilisateur .) Fixez fermement le cric au sommet du coupleur à cadre en A. (Vérifiez régulièrement que les boulons/écrous sont bien serrés.)

OPERATION

3. La tension d'entrée de ce produit est de 12 V CC et la prise 7 étoiles est positive/terre comme indiqué ci-dessous.



Attention : Attention, le fil de terre correspond au fil de terre de la prise 7 étoiles de la voiture ! Sinon, ajustez le câblage vous-même !

4. Avancement pour tester l'interrupteur d'éclairage et l'interrupteur haut/bas.



3. Installez le repose-pieds après l' avoir soulevé à la hauteur appropriée.



4. Abaissez le repose-pieds sur un sol dur/un coussin.

5. Si nécessaire, retirez le couvercle en caoutchouc et soulevez manuellement le dessus du b



TROUBLESHOOTING

Échec	Cause possible	Mesures correctives
Le moteur ne fonctionne pas.	Pas ou peu de tension.	Vérifiez la batterie et les connexions électriques. Elle doit avoir un minimum de 10 V CC. Si la batterie est faible, branchez le câble de la remorque sur le véhicule tracteur et démarrer le véhicule tracteur pour
	Mauvaise mise à la terre.	Nettoyez la zone entre la plaque de montage du cric et le coupleur et assurez-vous que la peinture a été enlevé par les rondelles en étoile. Contact métal sur métal direct doit exister entre les composants de montage pour assurer une bonne électricité
	Fils desserrés sur l'interrupteur	Connexions de fils sécurisées.
	L'interrupteur	Remplacer l'interrupteur.
	Moteur défectueux.	Remplacer le moteur.
La lumière ne fonctionne pas.	Fils desserrés sur le Interrupteur	Connexion filaire sécurisée.
	Mauvaise ampoule.	Remplacer l'ampoule.

MAINTENANCE

6. Un nettoyage occasionnel avec du savon doux et de l'eau ainsi qu'une lubrification légère à l'huile des points de pivot prolongeront les performances et l'apparence optimales.
7. Vérifiez régulièrement si les vis sont desserrées.
8. Avant chaque utilisation, inspectez les tubes du cric et remplacez-les s'ils sont pliés ou endommagés.

9. Si le câblage est connecté à la borne de la batterie, inspectez-le au moins deux fois par an pour corrosion. Nettoyer avec une solution de bicarbonate de soude et d'eau, puis appliquer une fine couche de graisse.
10. Entretenez le produit en adoptant un programme de réparation et d'entretien consciencieux conformément aux procédures recommandées suivantes. Il est recommandé d'examiner l'état général de tout outil avant de l'utiliser. Maintenez votre outil en bon état. Gardez les poignées sèches, propres et exemptes d'huile et de graisse. Le tableau suivant est basé sur un programme de fonctionnement normal.

Intervalle de	Point d'entretien
Quotidiennement avant l'opération	<p>1. Le moteur du vérin à cadre en A motorisé est scellé et sans entretien .</p> <p>2. Avant chaque utilisation, inspectez les tubes du cric et remplacez- les s'ils sont pliés ou endommagés.</p> <p>3. Assurez-vous que toutes les connexions sont serrées et exemptes de corrosion et que le cric est correctement mis à la terre avec le coupleur (contact métal sur métal) .</p> <p>4. Si nécessaire, lavez avec de l'eau et du savon doux et rincez abondamment. La vis de mise à la terre du moteur et les boulons de montage doivent</p>
Après les 20 premières heures de	Déployez complètement le cric et nettoyez le tube
Après les 50 premières heures de fonctionnement ou chaque semaine	Déployez complètement le cric et nettoyez le tube intérieur du cric.
Chaque année	Déployez complètement le cric et nettoyez le tube intérieur du cric une fois par an. Après le nettoyage, enduisez le tube d'une graisse légère ou d'un lubrifiant en spray au silicone.

VEVOR[®]

TOUGH TOOLS, HALF PRICE

Technique Certificat d'assistance et de garantie électronique

www.vevor.com/support

VEVOR[®]

TOUGH TOOLS, HALF PRICE

Technischer Support und E-Garantie-Zertifikat

www.vevor.com/support

ELEKTRISCHE ANHÄNGERSTÜTZE

MODELL: EJ5075B-PL

We continue to be committed to provide you tools with competitive price.

"Save Half", "Half Price" or any other similar expressions used by us only represents an estimate of savings you might benefit from buying certain tools with us compared to the major top brands and does not necessarily mean to cover all categories of tools offered by us. You are kindly reminded to verify carefully when you are placing an order with us if you are actually saving half in comparison with the top major brands.

VEVOR[®]

TOUGH TOOLS, HALF PRICE

ELECTRIC TRAILER JACK

MODELL: EJ5075B-PL



NEED HELP? CONTACT US!

Have product questions? Need technical support? Please feel free to contact us:

Technical Support and E-Warranty Certificate
www.vevor.com/support

This is the original instruction, please read all manual instructions carefully before operating. VEVOR reserves a clear interpretation of our user manual. The appearance of the product shall be subject to the product you received. Please forgive us that we won't inform you again if there are any technology or software updates on our product.

SAFETY INSTRUCTIONS

WARNING

33. Das oben stehende Symbol „ WARNUNG “ weist darauf hin, dass ein Service- oder Wartungsvorgang ein Sicherheitsrisiko birgt und zum Tod oder zu schweren Verletzungen führen kann, wenn er nicht sicher und innerhalb der in diesem Handbuch festgelegten Parameter durchgeführt wird.
34. Tragen Sie bei Wartungs- oder Instandhaltungsarbeiten am Fahrzeug immer einen Augenschutz. Weitere zu berücksichtigende Sicherheitsausrüstung sind Gehörschutz, Handschuhe und je nach Art der Wartung möglicherweise ein Vollgesichtsschutz.
35. Erlauben Sie niemals jemandem, der mit diesem Produkt nicht vertraut ist, die Installation, Bedienung oder Wartung dieses Produkts.
36. Heben Sie den Anhänger niemals an oder nivellieren Sie ihn, ohne dass eine ordnungsgemäß installierte Fußplatte vorhanden ist.
37. Betätigen Sie niemals die Stütze oder kuppeln Sie den Anhänger an, ohne ihn am Wegrollen zu hindern.
38. Üben Sie niemals übermäßige seitliche Kräfte auf die Stütze des Anhängers aus .
39. während des Wagenheberbetriebs Körperteile unter den Wagenheber oder die getragene Last zu bringen .
40. Die zulässige Tragkraft darf auf keinen Fall überschritten werden !
41. Verwenden Sie niemals einen Anhängerheber, um den Anhänger für Wartungsarbeiten oder zum Reifenwechsel anzuheben.
42. Bewegen Sie den Anhänger niemals, bevor die Stütze vollständig eingefahren ist.
43. Halten Sie Kinder und andere Personen während der Arbeit mit dem Werkzeug vom Arbeitsbereich fern. Erlauben Sie Kindern nicht, den Wagenheber zu bedienen.
44. Verwenden Sie den Wagenheber nicht, wenn die Gefahr eines Brandes oder einer Explosion besteht, z. B. in der Nähe von brennbaren Flüssigkeiten, Gasen oder Staub. Der Wagenheber kann Funken erzeugen, die brennbare Flüssigkeiten, Gase oder Staub

entzünden können.

45. Zur Verwendung auf flachen, ebenen, harten und tragfähigen Flächen.
46. Verwenden Sie keine Blöcke für zusätzliche Bodenfreiheit.
47. Wenn Sie den Fallfuß oder das Fallbein verwenden, stellen Sie sicher, dass der mitgelieferte Stift vollständig durch beide Seiten des Innenrohrs und des Fallrohrs eingeführt ist, bevor Sie den Wagenheber verwenden .
48. Wenn der Wagenheber über ein Ausfallende verfügt, versuchen Sie niemals, das Ausfallende einzustellen, wenn auf dem Wagenheber eine Last lastet .

Notiz:

5. Der Wagenheber ist nur für die vertikale Bewegung des Anhängers ausgelegt.
6. Schnelles und kontinuierliches Anheben wird nicht empfohlen, da sich das Getriebe sonst überhitzen und die Lebensdauer verkürzt .



Dieses Produkt unterliegt den Bestimmungen der europäischen Richtlinie 2012/19/EG. Das Symbol einer durchgestrichenen Mülltonne weist darauf hin, dass das Produkt in der Europäischen Union einer getrennten Müllentsorgung unterliegt. Dieses Symbol gilt für das Produkt und alle mit diesem Symbol gekennzeichneten Zubehörteile. So gekennzeichnete Produkte dürfen nicht mit dem normalen Hausmüll entsorgt werden, sondern muss zu einem Sammelstelle für das Recycling von elektrischen und elektronischen Geräten.

MODEL AND PARAMETERS

Modell	EJ5075B-PL
Max. Kapazität	5000 Pfund
Eingang	Gleichstrom 12 V

Maximaler Strom	29 ± 1 A
Maximale Leistung	350 W
Typ der Montagehalterung	A-Rahmen-Montagehalterung
Reichweite	10 -3 3,8 "
Schraube Reise	18,3 "
Drop - Leg - Federweg	5,5 " (4-Loch)
Der Abstand zwischen den beiden Löchern im Drop Leg	1,85 "
Höhe der Montagehalterung vom Boden (1 -Loch)	10 " (niedrigste) / 28,3 " (höchste)
Hebezeit	1 80 ±2 s (unter Last)
Außen-/Innenrohrdurchmesser.	2-1/4" (Schwarz) / 2" (Zink)
Fußgröße	5,5" (rund)
Minimale Produkthöhe	29" (Gesamtprodukthöhe)

STRUCTURE DIAGRAM

2



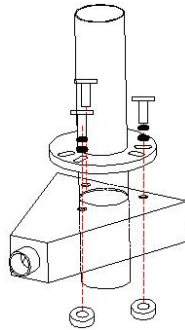
- 1. Auf- und Ab-Schalter
- 2. Gummikappe über dem manuellen Kurbelzugang
- 3. Lichtschalter
- 4. Kunststoffabdeckung

- 5. LED-Licht
- 6,7-poliger Stecker
- 7. Montageplatte
- 8. Verlängerungsfußpolster

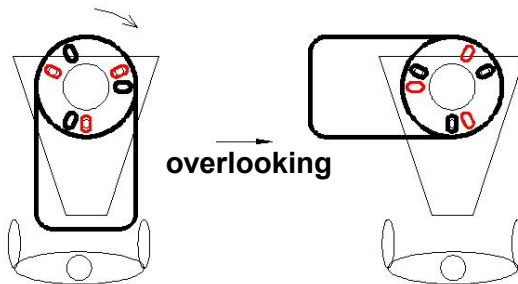
COMPONENTS

NEI	Bild	Name	Menge
1		Elektrischer Anhängerheber	1
2		Manuelle Kurbel	1
3		Wasserdichte	1
4		Bedienungsanleitung	1

ASSEMBLY



11. Beim Anbringen einer Anhängerstütze ist es am besten, diese am Zugfahrzeug anzukoppeln, um die Sicherheit des Anhängers zu gewährleisten.
12. Montieren Sie die Buchse gemäß der oben gezeigten Zeichnung . Die Motorausrichtung kann wie unten gezeigt ausgewählt werden .



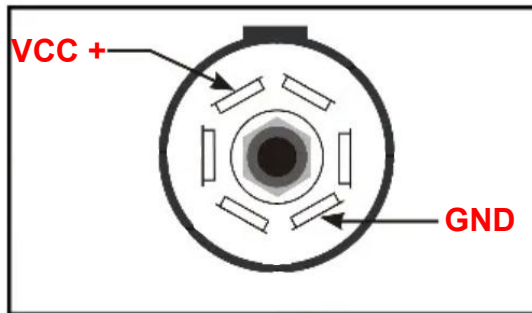
Rotate 90 (Clockwise)

Hinweis: Wählen Sie die Befestigungslöcher nach Bedarf aus. (Abbildung oben)

13. Schieben Sie den A-Rahmen-Wagenheber durch das Loch oben auf der A-Rahmen-Kupplung.
14. Richten Sie die drei Langlöcher auf der Wagenhebermontageplatte an den drei Löchern in der Kupplung aus.
15. Mit drei Schrauben und Muttern (müssen vom Benutzer gekauft werden .) Befestigen Sie den Wagenheber fest an der Oberseite der A-Rahmenkupplung. (Überprüfen Sie regelmäßig, ob die Schrauben/Muttern fest angezogen sind.)

OPERATION

5. Die Eingangsspannung dieses Produkts beträgt DC12V und der 7-Sterne-Stecker ist positiv/geerdet, wie unten gezeigt.



Achtung: Achten Sie unbedingt darauf, dass das Massekabel mit dem Massekabel des 7-Stern-Steckers am Fahrzeug übereinstimmt! Wenn nicht, passen Sie die Verkabelung selbst an!

6. Langsam fahren, um den Lichtschalter und den Auf- und Ab-Schalter zu testen.



3. Installieren Sie die Fußplatte, nachdem Sie sie auf die entsprechende Höhe angehoben haben.



4. Senken Sie die Fußplatte auf einen harten Boden/eine harte Unterlage ab.

5. Falls erforderlich, entfernen Sie die Gummiabdeckung und ziehen Sie das trockene Catty-Oberteil n



TROUBLESHOOTING

Versagen	Mögliche Ursache	Korrekturmaßnahme
Motor funktioniert nicht.	Keine oder niedrige Spannung.	Überprüfen Sie die Batterie und die elektrischen Anschlüsse. Mindestens 10 VDC erforderlich. Wenn die Batterie schwach ist, stecken Sie das Anhängerkabel in das Zugfahrzeug und
	Schlechte Erdung.	Reinigen Sie den Bereich zwischen der Wagenheber-Montageplatte und der Kupplung und stellen Sie sicher, dass die Farbe wurde durch die Sternscheiben entfernt . Direkter Metall-Metall-Kontakt zwischen den Befestigungselementen muss eine
	Lose Kabel am EIN/AUS-Schalter.	Sichere Kabelverbindungen.
	Der	Schalter ersetzen.
	Defekter Motor.	Motor ersetzen.
Licht funktioniert nicht .	Lose Drähte an der EIN/AUS-Schalter.	Sichere Kabelverbindung.
	Defekte Glühbirne.	Glühlampe ersetzen.

MAINTENANCE

11. Gelegentliches Reinigen mit milder Seife und Wasser sowie eine

leichte Ölschmierung der Drehpunkte verlängern die Spitzenleistung und das Erscheinungsbild.

12. Überprüfen Sie regelmäßig, ob die Schrauben locker sind.
13. Überprüfen Sie vor jedem Gebrauch die Wagenheberrohre und ersetzen Sie sie , wenn sie verbogen oder beschädigt sind.
14. Wenn die Verkabelung an die Batterieklemme angeschlossen ist, überprüfen Sie mindestens zweimal jährlich, ob Korrosion. Mit einer Lösung aus Backpulver und Wasser reinigen und anschließend eine dünne Schicht Fett auftragen.
15. Warten Sie das Produkt, indem Sie ein Programm gewissenhafter Reparatur- und Wartungsarbeiten gemäß den folgenden empfohlenen Verfahren durchführen. Es wird empfohlen, den allgemeinen Zustand jedes Werkzeugs vor der Verwendung zu prüfen. Halten Sie Ihr Werkzeug in gutem Zustand. Halten Sie die Griffe trocken, sauber und frei von Öl und Fett. Die folgende Tabelle basiert auf einem normalen Betriebsplan.

Wartungsintervall	Wartungspunkt
Täglich vor dem Betrieb	<ol style="list-style-type: none"> 1. Der angetriebene A-Rahmenhebermotor ist versiegelt und wartungsfrei . 2. Überprüfen Sie vor jedem Gebrauch die Wagenheberrohre und ersetzen Sie sie , wenn sie verbogen oder beschädigt sind. 3. Stellen Sie sicher, dass alle Verbindungen fest und korrosionsfrei sind und dass die Buchse ordnungsgemäß mit der Kupplung geerdet ist (Metall - Metall - Kontakt). 4. Falls erforderlich, mit milder Seife und Wasser waschen und gründlich abspülen . Die Motorerdungsschraube und die
Nach den ersten 20 Betriebsstunden	Fahren Sie den Wagenheber vollständig aus und
Nach den ersten 50 Betriebsstunden oder jede Woche	Fahren Sie den Wagenheber vollständig aus und reinigen Sie das innere Wagenheberrohr.
Jährlich	Fahren Sie den Wagenheber einmal jährlich vollständig aus und reinigen Sie das innere Wagenheberrohr . Beschichten Sie das Rohr nach der Reinigung mit einem leichten Schmierfett oder

VEVOR[®]

TOUGH TOOLS, HALF PRICE

Technisch Support und E-Garantie-Zertifikat

www.vevor.com/support

VEVOR[®]

TOUGH TOOLS, HALF PRICE

Supporto tecnico e certificato di garanzia elettronica

www.vevor.com/support

CRIC ELETTRICO PER RIMORCHIO

MODELLO: EJ5075B-PL

We continue to be committed to provide you tools with competitive price.

"Save Half", "Half Price" or any other similar expressions used by us only represents an estimate of savings you might benefit from buying certain tools with us compared to the major top brands and does not necessarily mean to cover all categories of tools offered by us. You are kindly reminded to verify carefully when you are placing an order with us if you are actually saving half in comparison with the top major brands.

VEVOR[®]

TOUGH TOOLS, HALF PRICE

ELECTRIC TRAILER JACK

MODELLO: EJ5075B-PL



NEED HELP? CONTACT US!

Have product questions? Need technical support? Please feel free to contact us:

Technical Support and E-Warranty Certificate
www.vevor.com/support

This is the original instruction, please read all manual instructions carefully before operating. VEVOR reserves a clear interpretation of our user manual. The appearance of the product shall be subject to the product you received. Please forgive us that we won't inform you again if there are any technology or software updates on our product.

SAFETY INSTRUCTIONS

WARNING

49. Il simbolo "ATTENZIONE" sopra riportato indica che una procedura di assistenza o manutenzione comporta un rischio per la sicurezza e può causare morte o lesioni gravi se non eseguita in modo sicuro e secondo i parametri stabiliti nel presente manuale.
50. Indossare sempre una protezione per gli occhi quando si esegue un servizio o una manutenzione sul veicolo. Altri dispositivi di sicurezza da considerare sono la protezione dell'udito, i guanti e, possibilmente, una visiera completa, a seconda della natura del servizio.
51. Non consentire mai a chiunque non abbia familiarità con questo prodotto di installarlo, utilizzarlo o eseguirne la manutenzione.
52. Non sollevare o livellare mai il rimorchio senza il poggiapiedi correttamente installato.
53. Non azionare mai il cric o agganciare il rimorchio senza impedirne lo spostamento.
54. Non esercitare mai forze laterali eccessive sul cric del rimorchio.
55. Non consentire mai a nessuno, compreso l'operatore, di posizionare parti del corpo sotto il cric del rimorchio o sotto il carico sostenuto durante il funzionamento del cric.
56. Non superare mai la capacità di carico !
57. Non utilizzare mai il cric per sollevare il rimorchio a scopo di manutenzione o sostituzione degli pneumatici.
58. Non spostare mai il rimorchio prima che il cric sia completamente represso.
59. Tenere bambini e astanti lontani dall'area di lavoro mentre si utilizza l'utensile. Non consentire ai bambini di maneggiare il martinetto.
60. Non utilizzare il martinetto in luoghi in cui vi sia il rischio di provocare un incendio o un'esplosione; ad esempio, in presenza di liquidi, gas o polvere infiammabili. Il martinetto può creare scintille, che possono incendiare i liquidi, i gas o la polvere infiammabili.
61. Da utilizzare su superfici piane, livellate e dure in grado di sostenere carichi.

62. Non utilizzare blocchi per aumentare l'altezza libera dal suolo.
63. Quando si utilizza il piede di caduta o la gamba di caduta, assicurarsi che il perno in dotazione sia completamente inserito attraverso entrambi i lati del tubo interno e del tubo di caduta prima di utilizzare il martinetto .
64. Se il cric del rimorchio è dotato di un piede di sollevamento, non tentare mai di regolarlo quando il cric è carico .

Nota:

7. Il martinetto è progettato esclusivamente per lo spostamento verticale del rimorchio.
8. Si sconsiglia il sollevamento rapido e continuo per evitare il surriscaldamento degli ingranaggi e ridurre la durata utile .



Questo prodotto è soggetto alle disposizioni della Direttiva europea 2012/19/CE. Il simbolo raffigurante un bidone della spazzatura barrato indica che il prodotto richiede la raccolta differenziata dei rifiuti nell'Unione Europea. Questo simbolo si applica al prodotto e a tutti gli accessori contrassegnati con questo simbolo. I prodotti contrassegnati come tali non possono essere smaltiti con i normali rifiuti domestici ma deve essere portato a un punto di raccolta per il riciclaggio di apparecchiature elettriche ed elettroniche.

MODEL AND PARAMETERS

Modello	EJ5075B-PL
Capacità massima	5000 libbre
Ingresso	Corrente continua 12V
Corrente massima	29 ± 1A
Potenza massima	350W
Tipo di staffa di	Staffa di montaggio a telaio ad A





Allineare	10 -3 3,8 "
Vite di viaggio	18,3 "
Viaggio a gambe	5,5 " (4 fori)
La distanza tra i due fori nel drop leg	1,85 "
Altezza del supporto di montaggio da terra (1 foro)	10 " (minimo) / 28,3 " (massimo)
Tempo di sollevamento	1 80 ±2 s (sotto carico)
Diametro tubo	2-1/4" (Nero) / 2" (Zinco)
Misura del piede	5,5" (rotondo)
Altezza minima del prodotto	29" (altezza totale del prodotto)

STRUCTURE DIAGRAM

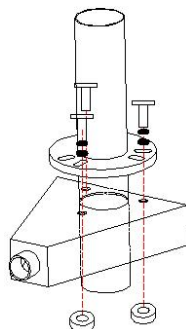


- | | |
|--|---|
| 1. Interruttore su e giù | 5. Luce LED |
| 2. Tappo in gomma sopra l'accesso alla manovella manuale | Spina a 6,7 vie |
| 3. Interruttore della luce | 7. Piastra di montaggio |
| 4. Copertura in plastica | 8. Estensione del cuscinetto per il piede |

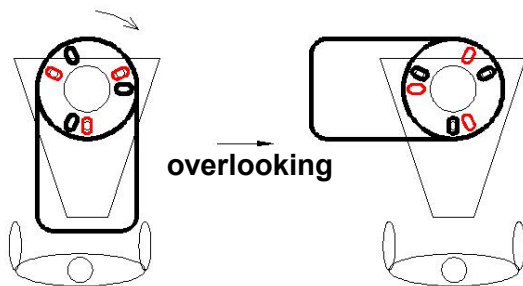
COMPONENTS

NO.	Immagine	Nome	Quantit
1		Jack elettrico per rimorchio	1
2		Manovella manuale	1
3		Borsa impermeabile anti - UV	1
4		Manuale d'uso	1

ASSEMBLY



16. Quando si monta il cric per rimorchio, è meglio agganciarlo al veicolo trainante per garantire la sicurezza del rimorchio.
17. Montare il martinetto in base al disegno mostrato sopra . L' orientamento del motore può essere selezionato come mostrato di seguito .



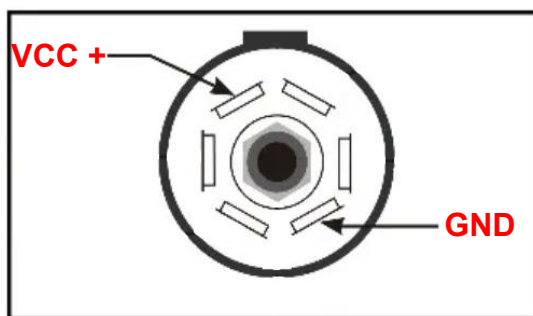
Rotate 90 (Clockwise)

Nota: selezionare i fori di montaggio in base alle esigenze (figura sopra).

18. Far scorrere il martinetto a telaio ad A attraverso il foro nella parte superiore dell'accoppiatore a telaio ad A.
19. Allineare i tre fori asolati sulla piastra di montaggio del martinetto con i tre fori nell'accoppiatore.
20. Con tre Bulloni e dadi (devono essere acquistati dall'utente) Fissare saldamente il martinetto alla parte superiore dell'accoppiatore a telaio. (Controllare regolarmente che i bulloni/dadi siano serrati saldamente.)

OPERATION

7. La tensione di ingresso di questo prodotto è DC12V e la spina a 7 stelle è positiva/terra come mostrato di seguito.



Attenzione: assicurati che il filo di terra corrisponda al filo di terra della spina a 7 stelle dell'auto! In caso contrario, regola il cablaggio da solo!

8. Avanzamento lento per testare l'interruttore della luce e l'interruttore di

salita e discesa.



3. Installare la pedana dopo averla sollevata all'altezza appropriata.



4. Abbassare la pedana su un pavimento/cuscinetto duro.

5. Se necessario, rimuovere la copertura in gomma e sollevare manualmente la parte superiore.



TROUBLESHOOTING

Fallimento	Possibile causa	Azione correttiva
Il motore non funziona.	Nessuna o bassa tensione.	Controllare la batteria e i collegamenti elettrici. Deve avere almeno 10 VDC. Se la batteria è scarica, collegare il cavo del rimorchio al veicolo di traino e avviare il veicolo di traino per fornire

	Scarsa messa a terra.	Pulisci l'area tra la piastra di montaggio del martinetto e l'accoppiatore e assicurati che la vernice è stato rimosso dalle rondelle a stella. Contatto diretto metallo-metallo deve esistere tra i componenti di montaggio per garantire una buona
	Cavi allentati sull'interruttore	Collegamenti dei cavi sicuri.
	L'interruttore	Sostituire l'interruttore.
	Motore difettoso.	Sostituire il motore.
La luce non funziona.	Fili allentati sul Interruttore	Collegamento sicuro dei cavi.
	Lampadina	Sostituire la lampadina.

MAINTENANCE

16. Una pulizia occasionale con acqua e sapone neutro, insieme a una leggera lubrificazione con olio dei punti di snodo, ne prolungherà le prestazioni ottimali e l'aspetto.
17. Controllare periodicamente che le viti siano allentate.
18. Prima di ogni utilizzo, ispezionare i tubi del martinetto e sostituirli se piegati o danneggiati.
19. Se il cablaggio è collegato al terminale della batteria, ispezionarlo almeno due volte all'anno per corrosione. Pulire con una soluzione di bicarbonato di sodio e acqua, quindi applicare uno strato sottile di grasso.
20. Mantenere il prodotto adottando un programma di riparazione e manutenzione coscienziose in conformità con le seguenti procedure consigliate. Si raccomanda di esaminare le condizioni generali di qualsiasi utensile prima di utilizzarlo. Mantenere l'utensile in buone

condizioni. Mantenere le impugnature asciutte, pulite e prive di olio e grasso. La seguente tabella si basa su un normale programma di funzionamento.

Intervallo di	Punto di manutenzione
Ogni giorno prima dell'operazione	<p>1. Il motore del martinetto a telaio ad A è sigillato e senza manutenzione .</p> <p>2. Prima di ogni utilizzo, ispezionare i tubi del martinetto e sostituirli se piegati o danneggiati.</p> <p>3. Assicurarsi che tutti i collegamenti siano ben saldi e privi di corrosione e che il martinetto sia correttamente messo a terra con l'accoppiatore (contatto metallo - metallo).</p> <p>4. Se necessario, lavare con acqua e sapone neutro e risciacquare abbondantemente. Anche la vite di messa a terra del motore e i bulloni di montaggio devono essere puliti se si verifica un problema di</p>
Dopo le prime 20 ore di funzionamento	Estendere completamente il cric e pulire il tubo
Dopo le prime 50 ore di funzionamento o ogni settimana	Estendere completamente il cric e pulire il tubo interno.
Ogni anno	Estendere completamente il martinetto e pulire il tubo interno del martinetto una volta all'anno . Dopo la pulizia, ricoprire il tubo con un leggero grasso o lubrificante spray al silicone.

VEVOR[®]

TOUGH TOOLS, HALF PRICE

Tecnico Supporto e certificato di garanzia elettronica

www.vevor.com/support

VEVOR[®]

TOUGH TOOLS, HALF PRICE

Soporte técnico y certificado de garantía electrónica

www.vevor.com/support

GATO DE REMOLQUE ELÉCTRICO

MODELO: EJ5075B-PL

We continue to be committed to provide you tools with competitive price.

"Save Half", "Half Price" or any other similar expressions used by us only represents an estimate of savings you might benefit from buying certain tools with us compared to the major top brands and does not necessarily mean to cover all categories of tools offered by us. You are kindly reminded to verify carefully when you are placing an order with us if you are actually saving half in comparison with the top major brands.

VEVOR[®]

TOUGH TOOLS, HALF PRICE

ELECTRIC TRAILER JACK

MODELO: EJ5075B-PL



NEED HELP? CONTACT US!

Have product questions? Need technical support? Please feel free to contact us:

Technical Support and E-Warranty Certificate
www.vevor.com/support

This is the original instruction, please read all manual instructions carefully before operating. VEVOR reserves a clear interpretation of our user manual. The appearance of the product shall be subject to the product you received. Please forgive us that we won't inform you again if there are any technology or software updates on our product.

SAFETY INSTRUCTIONS

WARNING

65. El símbolo de “ ADVERTENCIA ” que aparece arriba es una señal de que un procedimiento de servicio o mantenimiento implica un riesgo de seguridad y puede causar la muerte o lesiones graves si no se realiza de manera segura y dentro de los parámetros establecidos en este manual.
66. Utilice siempre protección para los ojos al realizar tareas de mantenimiento o servicio en el vehículo. Otros equipos de seguridad que se deben tener en cuenta son la protección auditiva, los guantes y, posiblemente, una pantalla facial completa, según la naturaleza del servicio.
67. Nunca permita que alguien que no esté familiarizado con este producto instale, opere o realice mantenimiento del mismo.
68. Nunca levante ni nivele el remolque sin una plataforma para pies correctamente instalada.
69. Nunca gire el gato ni acople el remolque sin impedir que éste se mueva.
70. Nunca ejerza fuerzas laterales excesivas sobre el gato del remolque .
71. Nunca permita que nadie, incluido el operador, coloque partes del cuerpo debajo del gato del remolque o de la carga soportada durante el funcionamiento del gato.
72. ¡Nunca exceda la capacidad de carga !
73. Nunca use el gato del remolque para levantar el remolque para realizar tareas de mantenimiento o cambiar neumáticos.
74. Nunca mueva el remolque antes de que el gato del remolque esté completamente retraído.
75. Mantenga a los niños y a las personas que se encuentren cerca del área de trabajo mientras utiliza la herramienta. No permita que los niños manipulen el gato.
76. No utilice el gato en lugares donde exista riesgo de incendio o explosión, por ejemplo, en presencia de líquidos, gases o polvos inflamables. El gato puede generar chispas que pueden encender los

líquidos, gases o polvos inflamables.

77. Para utilizar en superficies planas, niveladas y duras capaces de soportar carga.
78. No utilice bloques para obtener mayor distancia al suelo.
79. Al utilizar el pie o la pata de caída, asegúrese de que el pasador provisto esté completamente insertado a través de ambos lados del tubo interior y del tubo de caída antes de usar el gato .
80. Si el gato del remolque tiene una pata abatible, nunca intente ajustarla cuando haya alguna carga sobre el gato.

Nota:

9. El gato está diseñado únicamente para el movimiento vertical del remolque.
10. No se recomienda una elevación rápida y continua para evitar el calentamiento del engranaje y reducir la vida útil .



Este producto está sujeto a las disposiciones de la Directiva Europea 2012/19/CE. El símbolo que muestra un contenedor de basura tachado indica que el producto requiere una recogida selectiva de residuos en la Unión Europea. Este símbolo se aplica al producto y a todos los accesorios marcados con este símbolo. Los productos marcados como tales no pueden desecharse con los residuos domésticos normales. pero debe ser llevado a un Punto de recogida para el reciclaje de aparatos eléctricos y electrónicos.

MODEL AND PARAMETERS

Modelo	EJ5075B-PL
Capacidad máxima	5000 libras
Aporte	12 V CC
Corriente máxima	29 ± 1 A

Máxima potencia	350 W
Tipo de soporte de montaje	Soporte de montaje en forma de A
Rango	10 -3 3,8 "
Viaje de tornillo	18,3 "
Viaje con piernas caídas	5,5 " (4 orificios)
La distancia entre los dos agujeros en la pata de caída	1,85 "
Altura del soporte de montaje desde el suelo (1 orificio)	10 " (más bajo) / 28,3 " (más alto)
Tiempo de elevación	1 80 ±2 s (bajo carga)
Diámetro del tubo	2-1/4" (negro) / 2" (zinc)
Tamaño del pie	5,5" (redondo)
Altura mínima del producto	29" (Altura total del producto)

STRUCTURE DIAGRAM





2



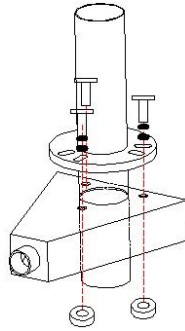
- 1. Interruptor arriba y abajo
- 2. Tapa de goma sobre el acceso a la manivela manual
- 3. Interruptor de luz
- 4. Cubierta de plástico

- 5. Luz LED
- Enchufe de 6,7 vías
- 7. Placa de montaje
- 8. Almohadilla de extensión para pies

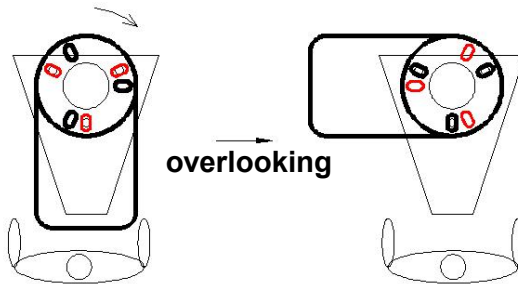
COMPONENTS

No.	Imagen	Nombre	Cantid
1		Gato eléctrico para remolque	1
2		Manivela manual	1
3		Bolsa parasol impermeable	1
4		Manual de usuario	1

ASSEMBLY



21. Al montar el gato del remolque, es mejor engancharlo al vehículo remolcador para asegurarse de que el remolque esté seguro.
22. Monte el conector según el dibujo que se muestra arriba . La orientación del motor se puede seleccionar como se muestra a continuación .



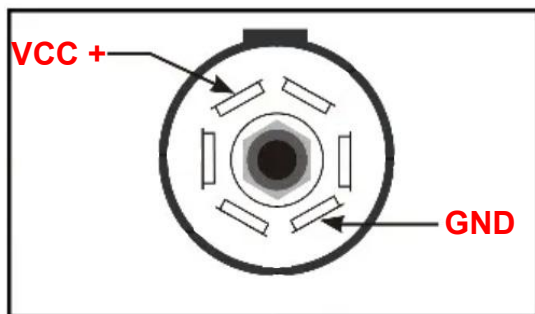
Rotate 90 (Clockwise)

Nota: Seleccione los orificios de montaje según sea necesario. (Figura anterior)

23. Deslice el gato en forma de A a través del orificio en la parte superior del acoplador en forma de A.
24. Alinee los tres orificios ranurados de la placa de montaje del gato con los tres orificios del acoplador.
25. Con tres Pernos y tuercas (debe adquirirlos el usuario) que fijan firmemente el gato a la parte superior del acoplador del bastidor en A. (Verifique regularmente que los pernos y las tuercas estén bien apretados).

OPERATION

9. El voltaje de entrada de este producto es DC12V y el enchufe de 7 estrellas es positivo/tierra como se muestra a continuación.



Advertencia: ¡ Asegúrese de tener en cuenta que el cable de tierra corresponde al cable de tierra del enchufe de 7 estrellas del automóvil! Si no es así, ajuste el cableado usted mismo.

10. Avanzando lentamente para probar el interruptor de luz y el interruptor de subida y bajada.



3. Instale la placa del pie después de levantarla a la altura adecuada.



4. Baje la placa para los pies sobre un piso o una almohadilla dura.

5. Si es necesario, retire la cubierta de goma y levante manualmente la parte superior seca del gato.



TROUBLESHOOTING

Falla	Posible causa	Acción correctiva
El motor no funciona.	Ningún voltaje o voltaje bajo.	Revise la batería y las conexiones eléctricas. Debe tener un mínimo de 10 VCC. Si la batería está baja, conecte el cable del remolque al vehículo remolcador y Arranque el vehículo remolcador para
	Mala conexión a tierra.	Limpie el área entre la placa de montaje del gato y el acoplador, y asegúrese de que la pintura Ha sido eliminado por las arandelas de estrella. Contacto directo metal con metal Debe existir entre los componentes de montaje para garantizar una
	Cables sueltos en el interruptor de	Conexiones de cables seguras.
	El interruptor de	Reemplazar el interruptor.
	Motor defectuoso.	Reemplazar el motor.
La luz no funciona.	Cables sueltos en el Interruptor de	Conexión de cable segura.
	Bombilla	Reemplace la bombilla.

MAINTENANCE

21. La limpieza ocasional con agua y jabón suave junto con una ligera lubricación con aceite de los puntos de pivote prolongará el máximo

rendimiento y la apariencia.

22. Compruebe periódicamente si los tornillos están flojos.
23. Antes de cada uso, inspeccione los tubos del gato y reemplácelos si están doblados o dañados.
24. Si el cableado está conectado al terminal de la batería, inspecciónelo al menos dos veces al año para verificar que no haya daños. corrosión. Limpiar con una solución de bicarbonato de sodio y agua y luego aplicar una fina capa de grasa.
25. Realice el mantenimiento del producto adoptando un programa de reparación y mantenimiento minucioso de acuerdo con los siguientes procedimientos recomendados. Se recomienda examinar el estado general de cualquier herramienta antes de utilizarla. Mantenga la herramienta en buen estado. Mantenga los mangos secos, limpios y libres de aceite y grasa. El siguiente cuadro se basa en un programa de funcionamiento normal.

Intervalo de	Punto de mantenimiento
Diariamente antes de operar	<ol style="list-style-type: none"> 1. El motor del gato con bastidor en A eléctrico está sellado y libre de mantenimiento . 2. Antes de cada uso, inspeccione los tubos del gato y reemplácelos si están doblados o dañados. 3. Asegúrese de que todas las conexiones estén firmes y libres de corrosión y que el gato esté correctamente conectado a tierra con el acoplador (contacto de metal con metal) . 4. Si es necesario, lave con agua y jabón suave y enjuague bien. El tornillo de conexión a tierra del motor y los pernos de montaje también deben estar Limpiado si ocurre un problema de continuidad de
Después de las primeras 20 horas de	Extienda completamente el gato y limpie el tubo
Después de las primeras 50 horas de funcionamiento o cada semana	Extienda completamente el gato y limpie el tubo interior del gato.
Cada año	Extienda completamente el gato y limpie el tubo interior del gato una vez al año. Después de limpiarlo, cubra el tubo con una grasa ligera o un lubricante en aerosol de silicona

VEVOR[®]
TOUGH TOOLS, HALF PRICE

Técnico Certificado de soporte y garantía electrónica
www.vevor.com/support

VEVOR®

TOUGH TOOLS, HALF PRICE

Wsparcie techniczne i certyfikat e-gwarancji

www.vevor.com/support

PODNOŚNIK PRZYCZEPY ELEKTRYCZNEJ MODEL: EJ5075B-PL

We continue to be committed to provide you tools with competitive price.

"Save Half", "Half Price" or any other similar expressions used by us only represents an estimate of savings you might benefit from buying certain tools with us compared to the major top brands and does not necessarily mean to cover all categories of tools offered by us. You are kindly reminded to verify carefully when you are placing an order with us if you are actually saving half in comparison with the top major brands.

VEVOR[®]

TOUGH TOOLS, HALF PRICE

ELECTRIC TRAILER JACK

MODEL: EJ5075B-PL



NEED HELP? CONTACT US!

Have product questions? Need technical support? Please feel free to contact us:

Technical Support and E-Warranty Certificate
www.vevor.com/support

This is the original instruction, please read all manual instructions carefully before operating. VEVOR reserves a clear interpretation of our user manual. The appearance of the product shall be subject to the product you received. Please forgive us that we won't inform you again if there are any technology or software updates on our product.

SAFETY INSTRUCTIONS

WARNING

81. Symbol „OSTRZEŻENIE ” powyżej oznacza, że procedura serwisowa lub konserwacyjna wiąże się z ryzykiem dla bezpieczeństwa i może spowodować śmierć lub poważne obrażenia, jeśli nie zostanie wykonana bezpiecznie i zgodnie z parametrami określonymi w niniejszej instrukcji.
82. Zawsze zakładaj okulary ochronne podczas wykonywania serwisu lub konserwacji pojazdu. Innym sprzętem bezpieczeństwa, który należy wziąć pod uwagę, są ochronniki słuchu, rękawice i ewentualnie pełna osłona twarzy, w zależności od charakteru serwisu.
83. Nigdy nie pozwalaj osobom niezaznajomionym z tym produktem na instalację, obsługę lub serwisowanie tego produktu.
84. Nigdy nie podnoś i nie poziomuj przyczepy bez prawidłowo zamontowanej podnóżka.
85. Nigdy nie należy uruchamiać podnośnika ani podłączać przyczepy bez zabezpieczenia jej przed stoczeniem się.
86. Nigdy nie wywieraj nadmiernych sił bocznych na podnośnik przyczepy .
87. Nigdy nie pozwalaj nikomu, łącznie z operatorem, na umieszczanie jakichkolwiek części ciała pod podnośnikiem przyczepy lub podtrzymywanym ładunkiem podczas obsługi podnośnika.
88. Nigdy nie przekraczaj dopuszczalnego udźwigu !
89. Nigdy nie używaj podnośnika przyczepy do podnoszenia przyczepy w celu wykonania prac serwisowych lub wymiany opon.
90. Nigdy nie należy poruszać przyczepą, dopóki podnośnik przyczepy nie zostanie całkowicie wsunięty.
91. Trzymaj dzieci i osoby postronne z dala od miejsca pracy podczas obsługi narzędzia. Nie pozwalaj dzieciom obsługiwać podnośnika.
92. Nie używaj podnośnika w miejscach, w których istnieje ryzyko pożaru lub wybuchu; np. w obecności łatwopalnych cieczy, gazów lub pyłów. Podnośnik może wytwarzać iskry, które mogą zapalić łatwopalne

ciecze, gazy lub pyły.

93. Do stosowania na płaskiej, równej i twardej powierzchni, która może unieść ciężar.
94. Nie należy stosować klocków w celu uzyskania dodatkowego prześwitu.
95. W przypadku korzystania z opuszczanej stopy lub opuszczanej nogi, przed użyciem podnośnika należy upewnić się, że dołączony sworzeń jest całkowicie wsunięty przez obie strony rury wewnętrznej i rury opuszczanej .
96. Jeśli podnośnik przyczepy jest wyposażony w opuszczaną nogę, nigdy nie próbuj jej regulować, gdy na podnośniku znajduje się jakikolwiek ładunek .

Notatka:

11. Podnośnik jest przeznaczony wyłącznie do pionowego przemieszczania przyczepy.
12. Nie zaleca się szybkiego i ciągłego podnoszenia, aby uniknąć nagrzewania się przekładni i skrócić jej żywotność .



Niniejszy produkt podlega postanowieniom Dyrektywy Europejskiej 2012/19/WE. Symbol przedstawiający przekreślony kosz na śmieci na kółkach oznacza, że produkt wymaga oddzielnej zbiórki odpadów w Unii Europejskiej. Ten symbol dotyczy produktu i wszystkich akcesoriów oznaczonych tym symbolem. Produktów oznaczonych w ten sposób nie można wyrzucać razem ze zwykłymi odpadami domowymi, ale trzeba to zabrać do punkt zbiórki sprzętu elektrycznego i elektronicznego przeznaczonego do recyklingu.

MODEL AND PARAMETERS

Model	EJ5075B-PL
Maksymalna pojemność	5000 funtów

Wejście	Prąd stały 12 V
Maksymalny prąd	29 ± 1A
Maksymalna moc	350 W
Typ uchwytu	Uchwyt montażowy ramy A
Zakres	10-3 3,8 "
Śruba Podróż	18,3 "
Podróż z obniżoną nogą	5,5 " (4 otwory)
Odległość między dwoma otworami w Drop Leg	1,85 cala
Wysokość wspornika montażowego od podłoża (1 otwór)	10 " (najniższy) / 28,3 " (najwyższy)
Czas podnoszenia	1 80 ±2 s (pod obciążeniem)
Średnica	2-1/4" (czarny) / 2" (cynk)
Rozmiar stopy	5,5" (okrągły)
Minimalna wysokość produktu	29" (całkowita wysokość produktu)





STRUCTURE DIAGRAM

2

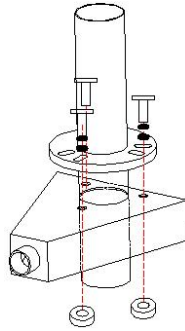


- | | |
|------------------------------------|----------------------------------|
| 1. Przełącznik góra/dół | 5. Światło LED |
| 2. Gumowa nasadka nad ręczną korbą | Wtyczka 6,7-stykowa |
| 3. Przełącznik światła | 7. Płyta montażowa |
| 4. Osłona plastikowa | 8. Podkładka rozszerzająca stopy |

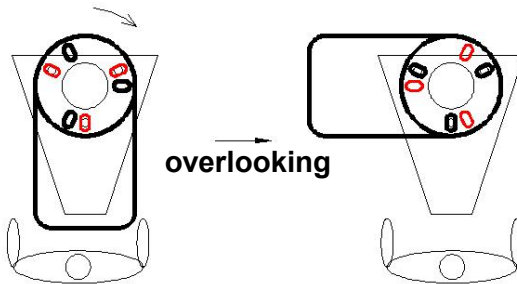
COMPONENTS

NIE.	Zdjęcie	Nazwa	Ilość
1		Elektryczny podnośnik	1
2		Korba ręczna	1
3		Wodoodporna torba S z	1
4		Instrukcja obsługi	1

ASSEMBLY



26. Podczas montażu podnośnika przyczepy najlepiej jest podłączyć go do pojazdu holującego, aby mieć pewność, że przyczepa jest bezpieczna.
27. Zamontuj podnośnik na podstawie rysunku pokazanego powyżej . Orientację silnika można wybrać, jak pokazano poniżej .



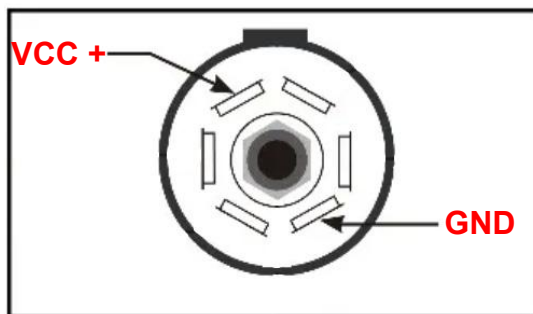
Rotate 90 (Clockwise)

Uwaga: Wybierz otwory montażowe zgodnie z potrzebami. (Rysunek powyżej)

28. Przesuń podnośnik ramy A przez otwór znajdujący się na górze łącznika ramy A.
29. Dopasuj trzy otwory szczelinowe na płycie montażowej podnośnika do trzech otworów w łączniku.
30. Z trzema Śruby i nakrętki (Muszą zostać zakupione przez użytkownika .) Mocno przymocuj podnośnik do górnej części łącznika ramy w kształcie litery A. (Regularnie sprawdzaj, czy śruby/nakrętki są dobrze dokręcone.)

OPERATION

11. Napięcie wejściowe tego produktu wynosi 12 V DC, a wtyczka 7-gwiazdkowa jest dodatnia/uziemiona, jak pokazano poniżej.



Ostrzeżenie: Pamiętaj, że przewód uziemiający odpowiada przewodowi uziemiającemu wtyczki 7-gwiazdkowej w samochodzie! Jeśli nie, dostosuj okablowanie samodzielnie!

12. Przesuwanie palcem w celu przetestowania przełącznika światła oraz przełącznika góra/dół.



3. Zamontuj podnóżek po podniesieniu go na odpowiednią wysokość.



4. Opuść podnóżek na twardą podłogę/podkładkę.

5. W razie potrzeby zdejmij gumową osłonę i ręcznie podnieś suchą pokrywę pojemnika.



TROUBLESHOOTING

Awaria	Możliwa	Działanie naprawcze
Silnik nie będzie działał.	Brak napięcia lub niskie napięcie.	Sprawdź akumulator i połączenia elektryczne. Musi mieć co najmniej 10 VDC. Jeśli akumulator jest słaby, podłącz kabel przyczepy do pojazdu holowniczego i uruchom pojazd holowniczy, aby
	Słabe uziemienie.	Wyczyść obszar między płytą montażową podnośnika a sprzęgiem i upewnij się, że farba jest czysta. Został usunięty przez podkładki gwiazdowe. Bezpośredni kontakt metalu z metalem musi istnieć pomiędzy elementami
	Luźne przewody przełącznika	Zabezpiecz połączenia przewodowe.
	Przełącznik	Wymień przełącznik.
	Wadliwy silnik.	Wymień silnik.
Światło nie działa.	Luźne przewody na Przełącznik	Bezpieczne połączenie przewodowe.
	Zła żarówka.	Wymień żarówkę.

MAINTENANCE

26. Okresowe czyszczenie łagodnym mydłem i wodą oraz lekkie smarowanie punktów obrotowych olejem przedłuży optymalną wydajność i wygląd.

27. Sprawdzaj okresowo, czy śruby nie są poluzowane.
28. Przed każdym użyciem należy sprawdzić rury podnośnika i wymienić je , jeśli są wygięte lub uszkodzone.
29. Jeżeli okablowanie jest podłączone do zacisku akumulatora, należy przeprowadzać kontrolę co najmniej dwa razy w roku. korozja. Oczyszczyć roztworem sody oczyszczonej i wody, a następnie nałożyć cienką warstwę smaru.
30. Utrzymuj produkt, stosując program sumiennej naprawy i konserwacji zgodnie z następującymi zalecanymi procedurami. Zaleca się sprawdzenie ogólnego stanu każdego narzędzia przed jego użyciem. Utrzymuj narzędzie w dobrym stanie. Utrzymuj uchwyty suche, czyste i wolne od oleju i smaru. Poniższa tabela jest oparta na normalnym harmonogramie pracy.

Interwał konserwacji	Punkt konserwacyjny
Codziennie przed operacją	<p>1. Silnik podnośnika A-frame jest uszczelniony i konserwacja - bezobsługowa.</p> <p>2. Przed każdym użyciem należy sprawdzić rury podnośnika i wymienić je , jeśli są wygięte lub uszkodzone.</p> <p>3. Upewnij się, że wszystkie połączenia są szczelne i nie są skorodowane, a podnośnik jest prawidłowo uziemiony za pomocą łącznika (kontakt metal - metal).</p> <p>4. W razie potrzeby umyj łagodnym mydłem i wodą i dokładnie splucz. Śruba uziemiająca silnika i śruby mocujące muszą być również wyczyszczone, jeśli</p>
Po pierwszych 20 godzinach pracy	Całkowicie rozłóż podnośnik i wyczyść wewnętrzną
Po pierwszych 50 godzinach pracy lub co tydzień	Całkowicie rozłóż podnośnik i wyczyść wewnętrzną rurę podnośnika.
Co roku	Całkowicie rozciągnij podnośnik i wyczyść wewnętrzną rurę podnośnika raz w roku. Po wyczyszczeniu pokryj rurę lekkim smarem lub silikonowym środkiem smarnym w sprawie.

VEVOR[®]

TOUGH TOOLS, HALF PRICE

Techniczny Wsparcie i certyfikat e-gwarancji

www.vevor.com/support

VEVOR[®]

TOUGH TOOLS, HALF PRICE

Technische ondersteuning en e-garantiecertificaat

www.vevor.com/support

ELEKTRISCHE AANHANGWAGEN KRIK

MODEL: EJ5075B-PL

We continue to be committed to provide you tools with competitive price.

"Save Half", "Half Price" or any other similar expressions used by us only represents an estimate of savings you might benefit from buying certain tools with us compared to the major top brands and does not necessarily mean to cover all categories of tools offered by us. You are kindly reminded to verify carefully when you are placing an order with us if you are actually saving half in comparison with the top major brands.

VEVOR[®]

TOUGH TOOLS, HALF PRICE

ELECTRIC TRAILER JACK

MODEL: EJ5075B-PL



NEED HELP? CONTACT US!

Have product questions? Need technical support? Please feel free to contact us:

Technical Support and E-Warranty Certificate
www.vevor.com/support

This is the original instruction, please read all manual instructions carefully before operating. VEVOR reserves a clear interpretation of our user manual. The appearance of the product shall be subject to the product you received. Please forgive us that we won't inform you again if there are any technology or software updates on our product.

SAFETY INSTRUCTIONS

WARNING

97. Het bovenstaande symbool “ WAARSCHUWING ” geeft aan dat een service- of onderhoudsprocedure een veiligheidsrisico met zich meebrengt en tot de dood of ernstig letsel kan leiden als deze niet veilig en binnen de in deze handleiding uiteengezette parameters wordt uitgevoerd.
98. Draag altijd oogbescherming bij het uitvoeren van service of onderhoud aan het voertuig. Andere veiligheidsuitrusting om te overwegen zou gehoorbescherming, handschoenen en mogelijk een volledig gezichtsscherm zijn, afhankelijk van de aard van de service.
99. Laat nooit iemand die niet bekend is met dit product het product installeren, bedienen of onderhouden.
100. Til of nivelleer de aanhanger nooit zonder een correct geïnstalleerde voetplaat.
101. Draai nooit aan de krik en koppel de aanhanger nooit aan zonder dat u de aanhanger tegen het rollen houdt.
102. Oefen nooit buitensporige zijwaartse krachten uit op de aanhangwagenkrik .
103. Laat nooit iemand, inclusief de bestuurder, lichaamsdelen onder de aanhangwagenkrik of de ondersteunde last steken terwijl de krik in werking is.
104. Overschrijd nooit het draagvermogen !
105. de aanhangwagenkrik nooit om de aanhangwagen op te tillen voor onderhoud of het verwisselen van een band.
106. Verplaats de aanhanger nooit voordat de aanhangersteun volledig is ingetrokken.
107. Houd kinderen en omstanders uit de buurt van het werkgebied terwijl u het gereedschap bedient. Laat kinderen de krik niet hanteren.
108. Gebruik de krik niet als er een risico is op brand of een explosie; bijvoorbeeld in de aanwezigheid van ontvlambare vloeistoffen, gassen of stof. De krik kan vonken creëren, die de ontvlambare vloeistoffen, gassen of stof kunnen ontsteken.

109. Voor gebruik op een vlakke, vlakke, harde ondergrond die een last kan dragen.
110. Gebruik geen blokken voor extra bodemvrijheid.
111. zijden van de binnenbuis en de drop tube is gestoken voordat u de krik gebruikt .
112. Als de aanhangwagenkrik een uitschuifbare poot heeft, mag u nooit proberen de poot te verstellen als er een last op de krik rust.

Opmerking:

13. De krik is uitsluitend ontworpen voor verticale verplaatsing van de aanhanger.
14. Snel en continu heffen wordt afgeraden om oververhitting van de tandwielen te voorkomen en de levensduur te verkorten .



Dit product valt onder de bepalingen van de Europese Richtlijn 2012/19/EG. Het symbool met een doorgekruiste afvalbak geeft aan dat het product in de Europese Unie gescheiden afvalinzameling vereist. Dit symbool is van toepassing op het product en alle accessoires die met dit symbool zijn gemarkeerd. Producten die als zodanig zijn gemarkeerd, mogen niet met het normale huishoudelijke afval worden weggegooid. maar moet naar een inzamelpunt voor het recyclen van elektrische en elektronische apparaten.

MODEL AND PARAMETERS

Model	EJ5075B-PL
Max. capaciteit	5000 pond
Invoer	DC 12V
Maximale stroom	29 ± 1A
Maximaal vermogen	350W
Montage B racket Type	A-Frame Montagebeugel





Bereik	10 -3 3,8 "
Schroef reizen	18,3 "
Drop Been Reizen	5,5 inch (4 gaten)
De afstand tussen de twee gaten in D rop L eg	1,85 "
Hoogte van de montagesteun vanaf de grond (1 - gat)	10 " (laagste) / 28,3 " (hoogste)
Heftijd	1 80 ±2 s (onder belasting)
Buiten-/binnenbanddiameter.	2-1/4" (zwart) / 2" (zink)
Voetmaat	5,5" (rond)
Minimale producthoogte	29" (totale producthoogte)

STRUCTURE DIAGRAM

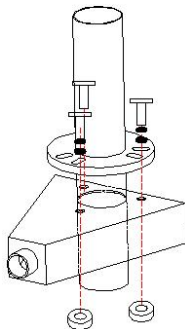


- | | |
|---|------------------------|
| 1. Omhoog- en omlaagschakelaar | 5. LED-licht |
| 2. Rubberen dop over handmatige kruktoegang | 6.7-polige stekker |
| 3. Lichtschakelaar | 7. Montageplaat |
| 4. Kunststof afdekking | 8. Verlengstuk voetpad |

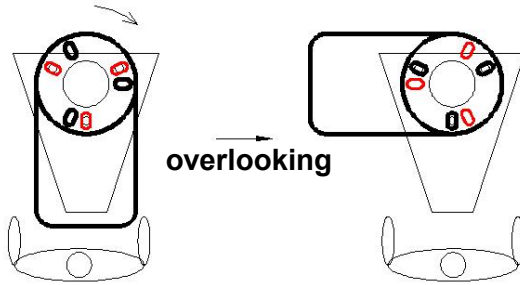
COMPONENTS

Nee.	Afbeelding	Naam	Hoevee
1		Elektrische aanhangwagen	1
2		Handmatige zwengel	1
3		Waterdichte zonneschermtas	1
4		Gebruiksaanwijzing	1

ASSEMBLY



31. Wanneer u een aanhangwagenkrik monteert, is het het beste om deze aan het trekkende voertuig vast te maken, zodat de aanhangwagen stevig staat.
32. Monteer de krik op basis van de hierboven getoonde tekening . De motororiëntatie kan worden geselecteerd zoals hieronder getoond .



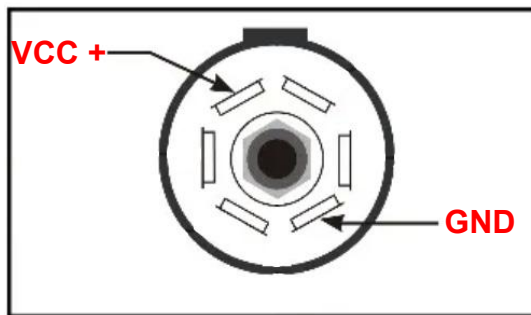
Rotate 90 (Clockwise)

Let op: Selecteer de benodigde montagegaten (zie afbeelding hierboven).

33. Schuif de A-frame-krik door het gat boven op de A-frame-koppeling.
34. Lijn de drie sleufgaten op de montageplaat van de krik uit met de drie gaten in de koppeling.
35. Met drie bouten en moeren (moeten door de gebruiker worden aangeschaft .) Bevestig de krik stevig aan de bovenkant van de A-framekoppeling. (Controleer regelmatig of de bouten/moeren goed vastzitten.)

OPERATION

13. De ingangsspanning van dit product is DC12V en de 7-sterrenstekker is positief/geaard, zoals hieronder weergegeven.



Let op: Let op dat de aardingsdraad overeenkomt met de aardingsdraad van de 7-sterstekker op de auto! Zo niet, pas dan zelf de bedrading aan!

14. Ik probeer de lichtschakelaar en de omhoog- en omlaagschakelaar te

testen.



3. Plaats de voetplaat terug nadat u deze op de juiste hoogte hebt gebracht.



4. Laat de voetplaat zakken op een harde vloer/mat.

5. Verwijder indien nodig de rubberen afdekking en trek de droge kattenbak handmatig omhoog



TROUBLESHOOTING

Mislukking	Mogelijke oorzaak	Corrigerende maatregelen
Motor werkt niet.	Geen of lage spanning.	Controleer de accu en elektrische aansluitingen. Moet minimaal 10 VDC hebben. Als de accu bijna leeg is, sluit u de aanhangerkabel aan op het trekkende voertuig en Start het trekkende voertuig om de

	Slechte aarding.	Maak het gebied tussen de montageplaat van de krik en de koppeling schoon en zorg ervoor dat de verf goed is aangebracht. is verwijderd door de sterwassers . Direct metaal-op-metaal contact moet er tussen de montagecomponenten een spanning
	Losse draden op de AAN/UIT-schakelaar.	Zorg voor veilige draadverbindingen.
	AAN/UIT-schakelaar	Schakelaar vervangen.
	Defecte motor.	Motor vervangen.
Het licht werkt niet .	Losse draden op de AAN/UIT-schakelaar.	Veilige draadverbinding.
	Defecte lamp.	Vervang de lamp.

MAINTENANCE

31. Door af en toe schoon te maken met milde zeep en water en de draaipunten licht te smeren met olie, blijven de prestaties en het uiterlijk optimaal.
32. Controleer regelmatig of de schroeven loszitten.
33. Controleer voor elk gebruik de krikbuizen en vervang ze als ze verbogen of beschadigd zijn.
34. Als de bedrading is aangesloten op de accupool, controleer dan minstens twee keer per jaar op corrosie. Reinig met een oplossing van zuiveringszout en water en breng vervolgens een dunne laag vet aan.
35. Onderhoud het product door een programma van nauwgezette reparatie en onderhoud te hanteren in overeenstemming met de volgende aanbevolen procedures. Het wordt aanbevolen om de algemene staat van elk gereedschap te controleren voordat het wordt

gebruikt. Houd uw gereedschap in goede staat. Houd handgrepen droog, schoon en vrij van olie en vet. De volgende tabel is gebaseerd op een normaal werkschema.

Onderhoudsinterval	Onderhoudspunt
Dagelijks voor de operatie	<ol style="list-style-type: none"> 1. De aangedreven A-frame-krikmotor is verzegeld en onderhoudsvrij . 2. Controleer voor elk gebruik de krikbuizen en vervang ze als ze verbogen of beschadigd zijn. 3. Zorg ervoor dat alle verbindingen goed vastzitten en vrij zijn van corrosie, en dat de krik goed geaard is met de koppeling (metaal - op - metaal contact). 4. Indien nodig, wassen met milde zeep en water en grondig afspoelen. De motoraardingschroef en bevestigingsbouten moeten ook gereinigd i fa grond continuïteitsprobleem optreedt.
Na de eerste 20 bedrijfsuren	Trek de krik volledig uit en maak de binnenbuis
Na de eerste 50 bedrijfsuren of elke week	Trek de krik volledig uit en maak de binnenbuis schoon.
Elk jaar	Trek de krik volledig uit en maak de binnenste krikbuis eenmaal per jaar schoon. Bestrijk de buis na het schoonmaken met een lichte vet- of siliconenspray.

VEVOR[®]

TOUGH TOOLS, HALF PRICE

Technisch Ondersteuning en E-garantiecertificaat

www.vevor.com/support

VEVOR[®]

TOUGH TOOLS, HALF PRICE

Teknisk support och e-garanticertifikat

www.vevor.com/support

ELEKTRISK SLÄPVAGNSDOMKRAFT

MODELL: EJ5075B-PL

We continue to be committed to provide you tools with competitive price.

"Save Half", "Half Price" or any other similar expressions used by us only represents an estimate of savings you might benefit from buying certain tools with us compared to the major top brands and does not necessarily mean to cover all categories of tools offered by us. You are kindly reminded to verify carefully when you are placing an order with us if you are actually saving half in comparison with the top major brands.

VEVOR[®]

TOUGH TOOLS, HALF PRICE

ELECTRIC TRAILER JACK

MODELL: EJ5075B-PL



NEED HELP? CONTACT US!

Have product questions? Need technical support? Please feel free to contact us:

Technical Support and E-Warranty Certificate
www.vevor.com/support

This is the original instruction, please read all manual instructions carefully before operating. VEVOR reserves a clear interpretation of our user manual. The appearance of the product shall be subject to the product you received. Please forgive us that we won't inform you again if there are any technology or software updates on our product.

SAFETY INSTRUCTIONS

WARNING

113. Symbolen " VARNING " ovan är ett tecken på att en service- eller underhållsproceduren innebär en säkerhetsrisk och kan orsaka dödsfall eller allvarlig skada om den inte utförs på ett säkert sätt och inom de parametrar som anges i denna handbok.
114. Bär alltid ögonskydd när du utför service eller underhåll på fordonet. Annan säkerhetsutrustning att överväga skulle vara hörselskydd, handskar och eventuellt en hel ansiktsskärm, beroende på tjänstens art.
115. Tillåt aldrig någon som inte är bekant med denna produkt att installera, använda eller serva denna produkt.
116. Lyft eller nivellera aldrig släpvagnen utan en korrekt installerad fotplatta.
117. Veva aldrig domkraften eller koppla ihop släpet utan att hindra släpet från att rulla.
118. Utöva aldrig för stora sidokrafter på släpvagnens domkraft .
119. Tillåt aldrig någon, inklusive operatören, att placera några kroppsdelar under släpvagnsdomkraften eller den stödda lasten när domkraften används.
120. Överskrid aldrig lastkapaciteten !
121. Använd aldrig domkraft för att lyfta släpet för service eller däckbyte.
122. Flytta aldrig släpet innan domkraften är helt indragen.
123. Håll barn och åskådare borta från arbetsområdet när du använder verktyget. Låt inte barn hantera domkraften.
124. Använd inte domkraften där det finns risk att orsaka brand eller explosion; t.ex. i närvaro av brandfarliga vätskor, gaser eller damm. Domkraften kan skapa gnistor som kan antända brandfarliga vätskor, gaser eller damm.
125. För användning på plan, jämn, hård yta som tål last.
126. Använd inte block för ytterligare markfrigång.
127. När du använder fallfoten eller fallbenet, se till att den

medföljande stiftet är helt införd genom båda sidor av innerröret och fallröret innan du använder domkraften .

128. Om släpvagnsdomkraften har ett fallben, försök aldrig justera fallbenet när det är någon belastning på domkraften.

Notera:

15. Domkraften är endast utformad för vertikal rörelse av släpvagnen.
16. Snabba och kontinuerliga lyft rekommenderas inte för att undvika växeluppvärmning och minska livslängden .



Denna produkt omfattas av bestämmelserna i det europeiska direktivet 2012/19/EC. Symbolen som visar en överkorsad soptunna anger att produkten kräver separat sophämtning i EU. Denna symbol gäller för produkten och alla tillbehör märkta med denna symbol. Produkter märkta som sådana får inte slängas tillsammans med vanligt hushållsavfall men måste tas till en insamlingsställe för återvinning av elektriska och elektroniska apparater.

MODEL AND PARAMETERS

Modell	EJ5075B-PL
Max. C kapacitet	5000 lbs
Input	DC 12V
Maximal ström	29 ± 1A
Maximal effekt	350W
Montering B - racket Typ	A-Frame monteringsfäste
Räckvidd	10 -3 3,8 "
Skruv T ravel	18,3 "
Släpp L t ex T ravel	5,5 " (4-hål)

Avståndet mellan de två hålen i D rop L t.ex	1,85 "
Höjd på monteringsstöd från G runda (1 - hål)	10 " (lägst) / 28,3 " (högst)
Lyfttid	1 80 ±2 s (på belastning)
Ytter-/Innerrör Dia.	2-1/4" (svart) / 2" (zink)
Fotstorlek	5,5" (rund)
Minsta produkthöjd	29" (Total produkthöjd)

STRUCTURE DIAGRAM



1. Upp & Ner-brytare

2. Gummilock över manuell vevåtkomst

3. Ljusbrytare

4. Plastkåpa





5. LED-ljus

6,7-vägs kontakt

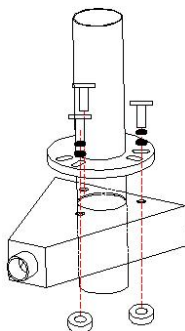
7. Monteringsplatta

8.Förlängningstrampdyna

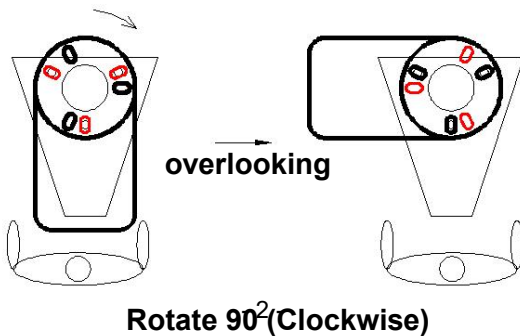
COMPONENTS

Inga	Bild	Namn	Antal
1		Elektrisk trailerjack	1
2		Manuellt vev	1
3		Vattentät S unshade B ag	1
4		Användarmanual	1

ASSEMBLY



36. När du monterar en släpvagnsdomkraft är det bäst att koppla den till dragfordonet för att säkerställa att släpvagnen är säker.
37. Montera domkraft baserat på ritningen som visas ovan .
Motororienteringen kan väljas enligt nedan .

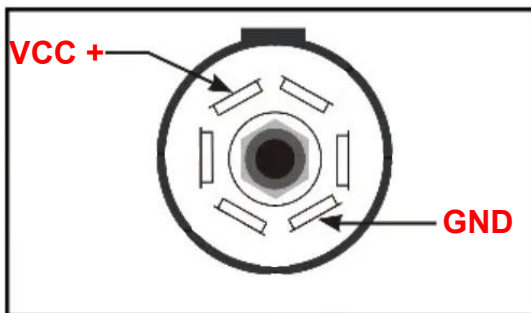


Obs: Välj monteringshål efter behov.(Figur ovan)

38. Skjut A-frame-jackett genom hålet ovanpå A-frame-kopplingen.
39. Passa in de tre slitsade hålen på domkraftens monteringsplatta mot de tre hålen i kopplingen.
40. Med tre bultar och muttrar (måste köpas av användaren .) fäst domkraften ordentligt på toppen av a-ramkopplingen. (Kontrollera regelbundet för att säkerställa att bultar/muttrar är ordentligt åtdragna.)

OPERATION

15. Ingångsspänningen för denna produkt är DC12V, och den 7-stjärniga kontakten är positiv/jord enligt bilden nedan.



Varning: Var noga med att notera att jordkabeln motsvarar jordkabeln på bilens 7-stjärniga kontakt! Om inte, justera kablaget själv!

16. Inching för att testa ljusströmbrytare och upp- och nedströmbrytare.



3. Montera fotplattan efter att ha lyft den till lämplig höjd.



4. Sänk fotplattan på ett hårt golv/underlägg.

5. Om det behövs, ta bort gummiskyddet och dra upp den torra kattöverdelen manuellt.



TROUBLESHOOTING

Fel	Möjlig orsak	Korrigerande åtgärd
Motorn fungerar inte .	Ingen eller låg spänning.	Kontrollera batteri och elektriska anslutningar. Måste ha minst 10 VDC. Om batteriet är lågt, anslut släpvagnskabeln till dragfordonet och starta dragfordonet för att ge ström till domkraften.
	Dålig jordning.	Rengör området mellan domkraftens monteringsplatta och kopplingen och se till att det är målat har tagits bort av stjärnbrickorna . Direkt metall-till-metall kontakt måste finnas mellan monteringskomponenterna för att säkerställa god el
	Lösa ledningar på ON/OFF-brytaren.	Säkra trådanslutningar.
	ON/OFF-brytaren	Byt strömbrytare.

	Defekt motor.	Byt ut motorn.
Ljus fungerar inte .	Lösa ledningar på ON/OFF-brytare.	Säker trådanslutning.
	Dålig glödlampa.	Byt glödlampa.

MAINTENANCE

36. Enstaka rengöring med mild tvål och vatten tillsammans med lätt oljesmörjning av pivotpunkter förlänger toppprestanda och utseende.
37. Kontrollera med jämna mellanrum om skruvarna är lösa.
38. Inspektera domkraftsrören före varje användning och byt ut dem om de är böjda eller skadade.
39. Om kablarna är anslutna till batteripolen, inspektera minst två gånger om året för korrosion. Rengör med en lösning av bakpulver och vatten och applicera sedan ett tunt lager fett.
40. Underhåll produkten genom att anta ett program för noggrann reparation och underhåll i enlighet med följande rekommenderade procedurer. Det rekommenderas att det allmänna tillståndet för ett verktyg undersöks innan det används. Håll ditt verktyg i gott skick. Håll handtagen torra, rena och fria från olja och fett. Följande diagram är baserat på ett normalt driftschema.

Underhållsintervall	Underhållspunkt
Dagligen före operation	<ol style="list-style-type: none"> 1. Den drivna A-frame domkraftsmotorn är förseglad och underhållsfritt . 2. Inspektera domkraftsrören före varje användning och byt ut dem om de är böjda eller skadade. 3. Se till att alla anslutningar är täta och fria från korrosion och att uttaget är ordentligt jordat med kopplingen (metall - till - metallkontakt). 4. Tvätta vid behov med mild tvål och vatten och skölj noggrant. Motorns jordskruv och monteringsbultar måste också vara rengjorda i fa jord kontinuitetsproblem uppstår.
Efter de första 20 drifttimmarna	Dra ut domkraften helt och rengör det inre
Efter de första 50 drifttimmarna eller varje vecka	Dra ut domkraften helt och rengör det inre domkraftsröret.
Varje år	Dra ut domkraften helt och rengör det inre domkraftsröret en gång per år. Efter rengöring, bstryk tuben med ett lätt fett eller silikonspraysmörmedel.

VEVOR[®]

TOUGH TOOLS, HALF PRICE

Teknisk Support och e-garanticertifikat

www.vevor.com/support