

# **VEVOR<sup>®</sup>**

**TOUGH TOOLS, HALF PRICE**

Technical Support and E-Warranty Certificate [www.vevor.com/support](http://www.vevor.com/support)

## **STEERING WHEEL STAND**

**MODEL: HC-P06**

We continue to be committed to provide you tools with competitive price.

"Save Half", "Half Price" or any other similar expressions used by us only represents an estimate of savings you might benefit from buying certain tools with us compared to the major top brands and does not necessarily mean to cover all categories of tools offered by us. You are kindly reminded to verify carefully when you are placing an order with us if you are actually saving half in comparison with the top major brands.

MODEL: HC-P06



### NEED HELP? CONTACT US!

Have product questions? Need technical support? Please feel free to contact us:

**Technical Support and E-Warranty Certificate**  
**[www.vevor.com/support](http://www.vevor.com/support)**

This is the original instruction, please read all manual instructions carefully before operating. VEVOR reserves a clear interpretation of our user manual. The appearance of the product shall be subject to the product you received. Please forgive us that we won't inform you again if there are any technology or software updates on our product.



Warning-To reduce the risk of injury, user must read instructions manual carefully.








## Attentions



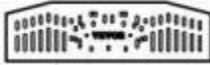










- Please install and use the stand according to instruction.
- Please install moderately, avoid strong vibration.
- Don't keep in humid conditions, high temperatures, or a dusty location.
- The product structure is flexible, wear work gloves during assembly.

Please take care of a hurting hand when installing .












- Children should be under adult supervision when using the product.

## Save the manual.

Part List			
Code	Picture	Name	QTY.
1		Athletic Chair	1
2		Main Bracket (front)	2
3		Rear Holder	2
4		Front Holder	2
5		Universal Caster Of Brake	4
6		Universal Caster	4
7		Pedal Holder	2

8		Pedal Panel	1
9		Left and Right Armrests	2
10		Steering Wheel Panel	1
11		Connection Module	4
12		Shift Holder	1
13		Shifter Lever	1
14		Handbrake Panel	1
15		Left and Right Supporting Rods	2
16		Seat Connector	1
17		Seat Connector	1
18		Nut M6	6
19		Nut M8	22
20		Washer 8	28

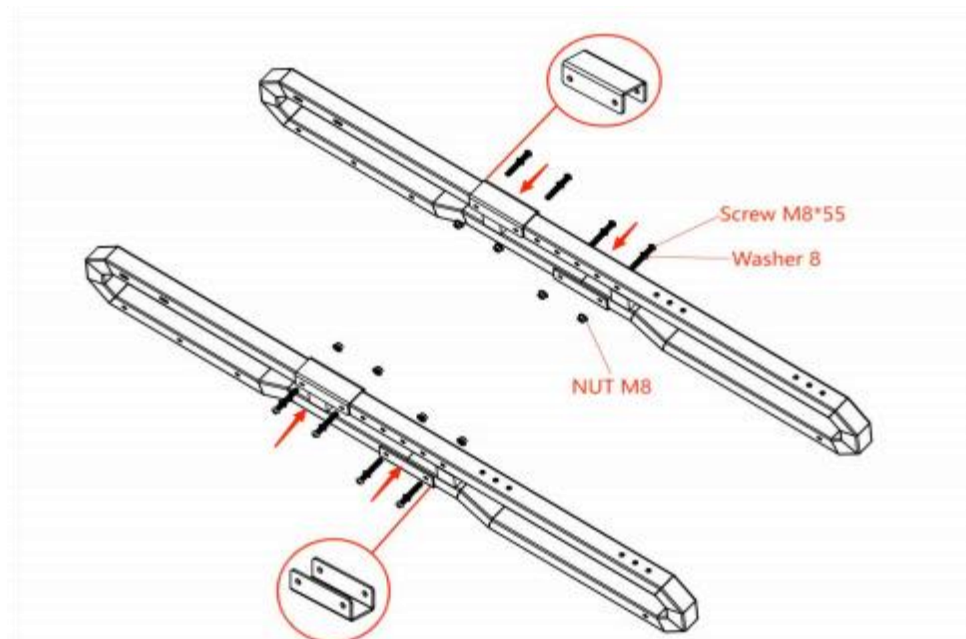


21		Screw M6* 16	12
22		Screw M8* 16	18
23		Screw M8*50	6
24		Screw M8*55	22
25		Seat rail screws (square)	4
26		Hex key 4	1
27		Hex key 5	1
28		Wench 10	1
29		Wench 13- 14	1
30		Safety Belt	1
31		Binding Strap	6

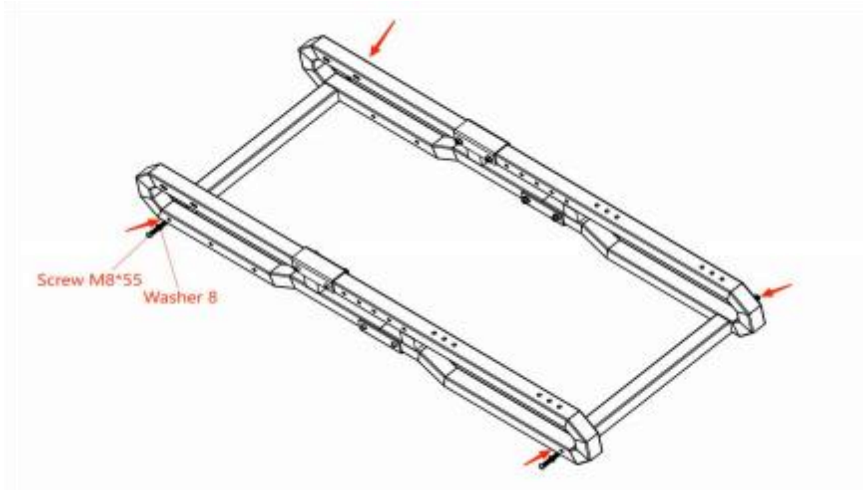
**Note:**12pcs screws M6\*16 and 6pcs nuts M6 are complimentary.

★ **For the list of seat kits and installation, please refer to the seat installation procedure manual attachment.**

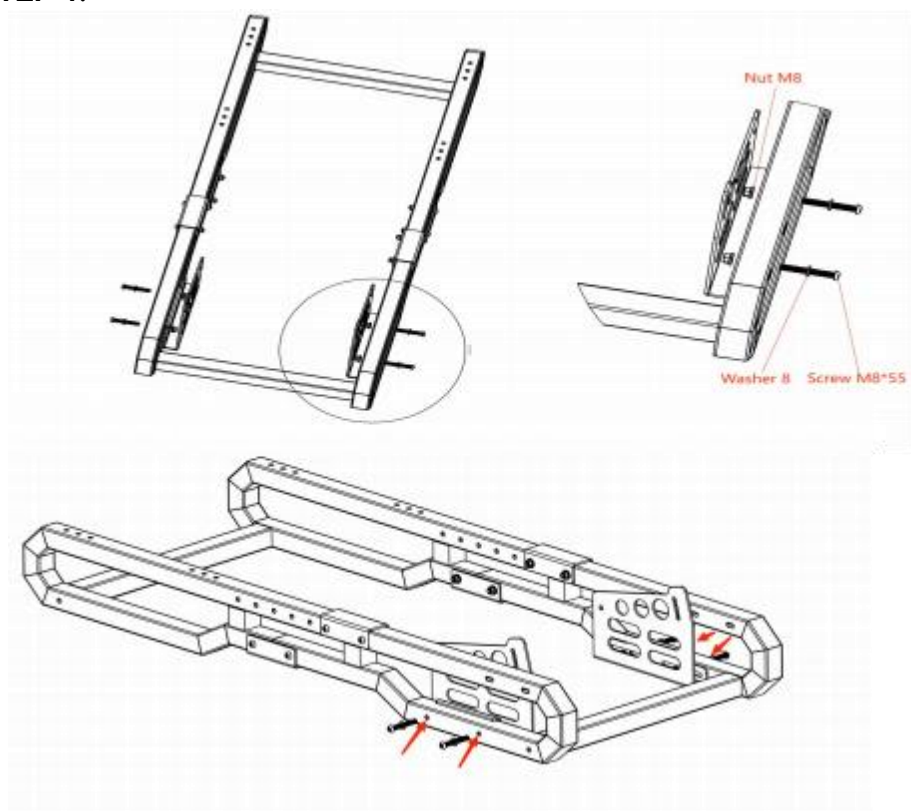
## STEP 1:



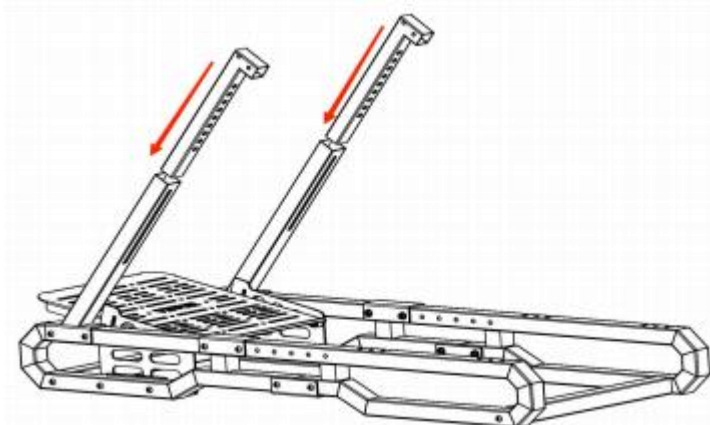
## STEP 3:



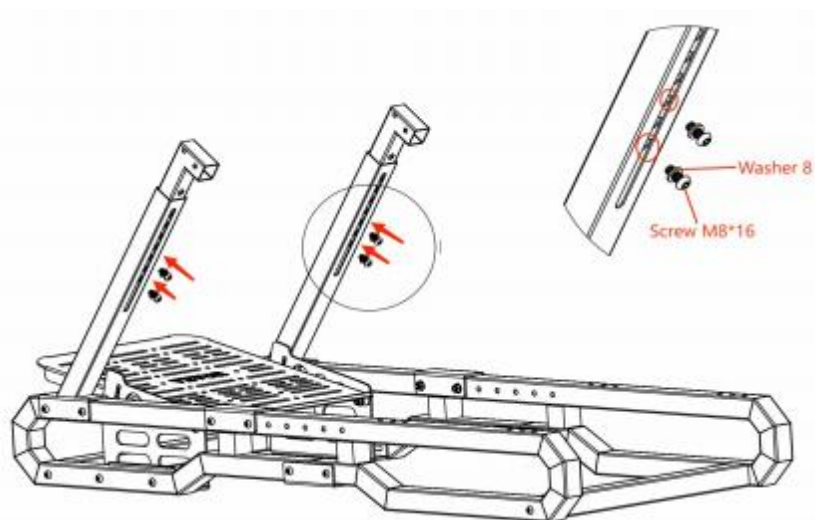
**STEP 4:**



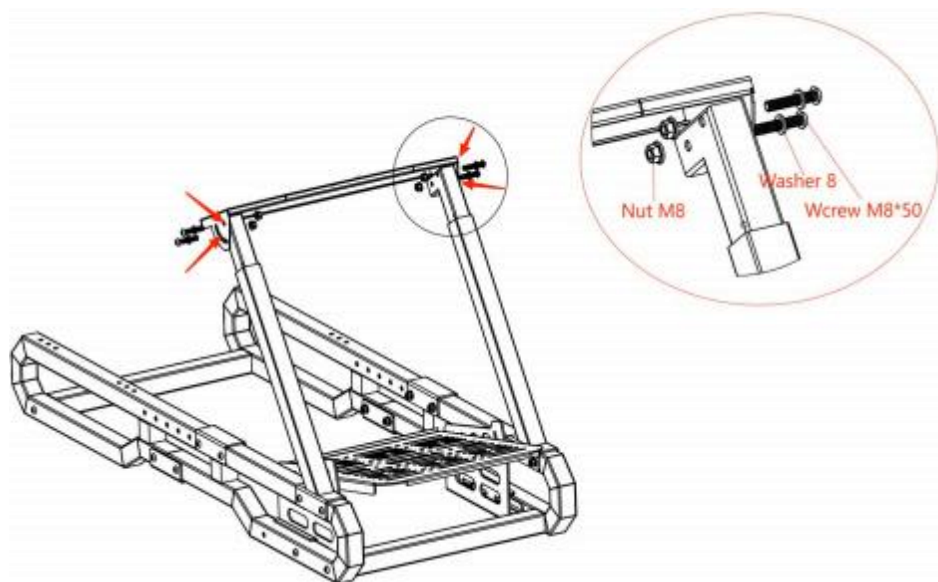
**STEP 5:**



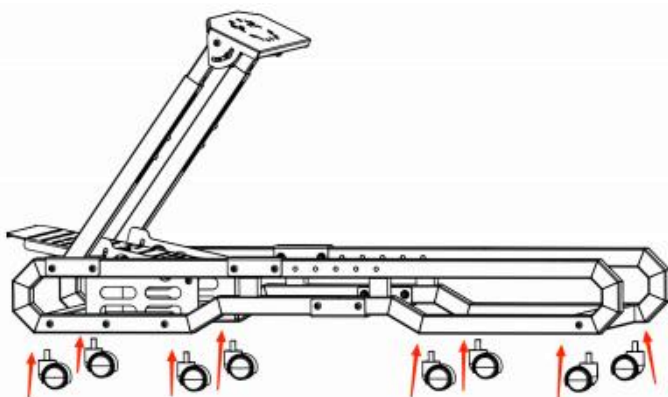
**STEP 6:**



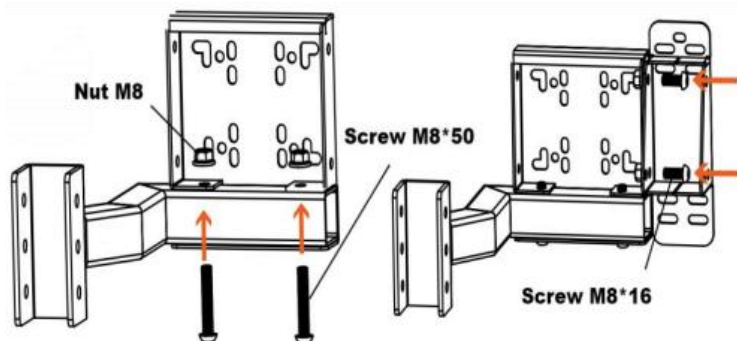
**STEP 8:**



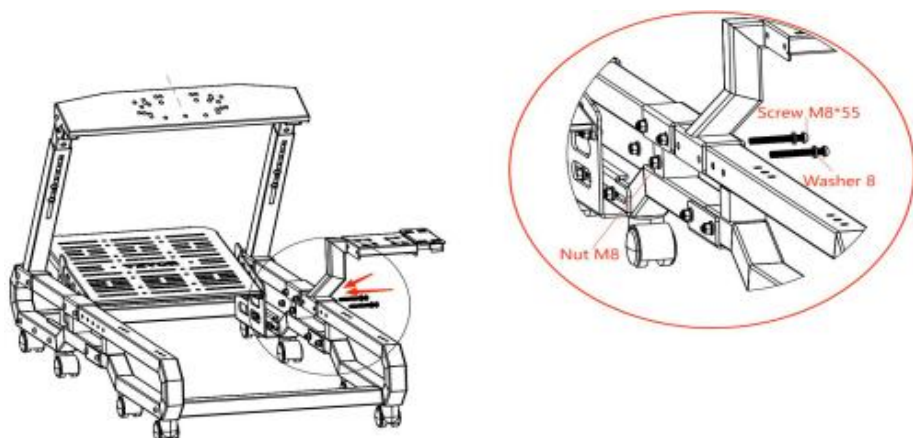
**STEP 9:**



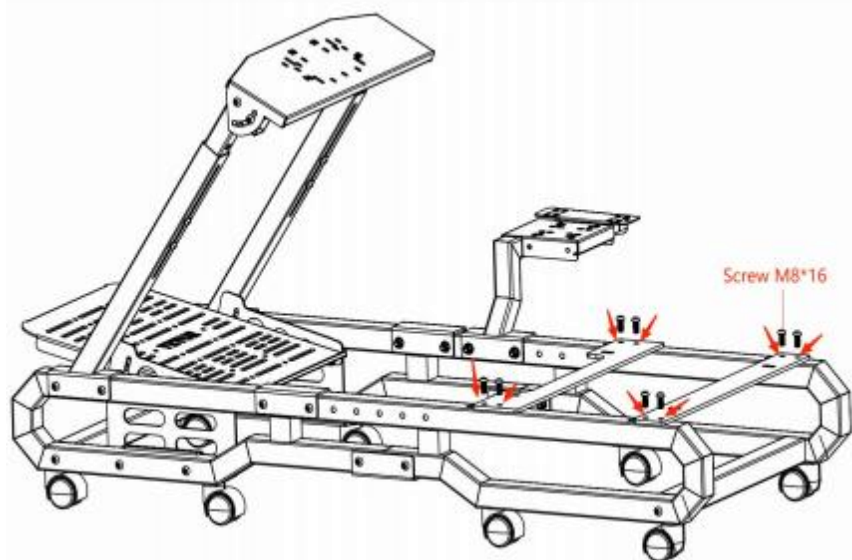
**STEP 10:**



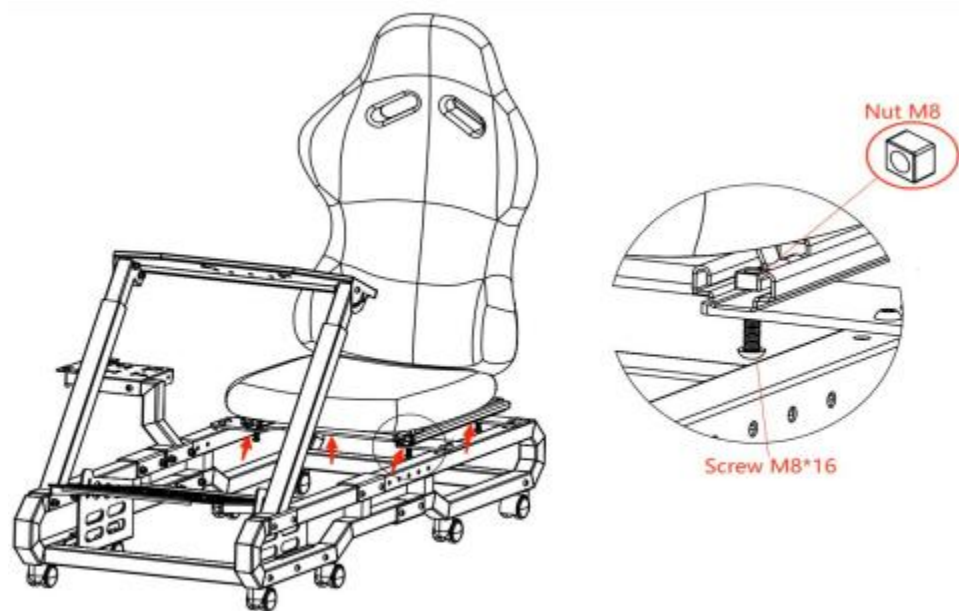
**STEP 11:**



**STEP 12:**



**STEP 13:**



## Complete assembly



**Manufacturer:** Shanghaimuxinmuyeyouxiangongsi

**Address:** Shuangchenglu 803nong11hao1602A-1609shi, baoshanqu, shanghai 200000 CN.

**Imported to AUS:** SIHAO PTY LTD. 1 ROKEVA STREET EASTWOOD NSW 2122 Australia

**Imported to USA:** Sanven Technology Ltd. Suite 250, 9166 Anaheim Place, Rancho Cucamonga, CA 91730

<b>UK</b>	<b>REP</b>
-----------	------------

YH CONSULTING LIMITED. C/O YH Consulting Limited Office 147, Centurion House, London Road, Staines-upon-Thames, Surrey, TW18 4AX

<b>EC</b>	<b>REP</b>
-----------	------------

E-CrossStu GmbH  
Mainzer Landstr.69,  
60329 Frankfurt am Main.

**VEVOR<sup>®</sup>**

**TOUGH TOOLS, HALF PRICE**

**Technical Support and E-Warranty Certificate**

**[www.vevor.com/support](http://www.vevor.com/support)**



# VEVOR<sup>®</sup>

## TOUGH TOOLS, HALF PRICE

Assistance technique et certificat de garantie électronique [www.vevor.com/support](http://www.vevor.com/support)

## SUPPORT DE VOLANT

MODÈLE : HC-P06

Nous continuons à nous engager à vous fournir des outils à des prix compétitifs.

"Économisez la moitié", "Moitié prix" ou toute autre expression similaire utilisée par nous ne représente qu'une estimation des économies dont vous pourriez bénéficier en achetant certains outils chez nous par rapport aux grandes marques et ne signifie pas nécessairement couvrir toutes les catégories d'outils que nous proposons. Nous vous rappelons de vérifier attentivement lorsque vous passez une commande chez nous si vous nous économisons en fait la moitié par rapport aux grandes marques.

**VEVOR**<sup>®</sup>  
TOUGH TOOLS, HALF PRICE

VOLANT

RESTER

MODÈLE : HC-P06



**BESOIN D'AIDE? CONTACTEZ-NOUS!**

Vous avez des questions sur les produits ? Besoin d'une assistance technique ? N'hésitez pas à nous contacter:

Assistance technique et certificat de garantie  
électronique [www.vevor.com/support](http://www.vevor.com/support)

Il s'agit des instructions originales, veuillez lire attentivement toutes les instructions du manuel avant de l'utiliser. VEVOR se réserve une interprétation claire de notre manuel d'utilisation. L'apparence du produit dépend du produit que vous avez reçu. Veuillez nous pardonner de ne plus vous informer s'il y a des mises à jour technologiques ou logicielles sur notre produit.
















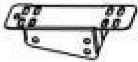






Avertissement-Pour réduire le risque de blessure, l'utilisateur doit lire attentivement le manuel d'instructions.












## Attention

- Veuillez installer et utiliser le support conformément aux instructions. •
- Veuillez installer modérément, évitez les fortes vibrations. •
- Ne conservez pas l'appareil dans des conditions humides, à des températures élevées ou dans un endroit poussiéreux. •
- La structure du produit est flexible, portez des gants de travail lors de l'assemblage. •
- Veuillez faire attention à une main blessée lors de l'installation. •
- Les enfants doivent être sous la surveillance d'un adulte lorsqu'ils utilisent le produit.

Enregistrez le manuel.

Liste des pièces			
Code	Image	Nom	QTÉ.
1		Chaise athlétique	1
2		Support principal (devant)	2
3		Support arrière	2
4		Support avant	2
5		Roulette universelle De frein	4
6		Roulette universelle	4
7		Support de pédale	2

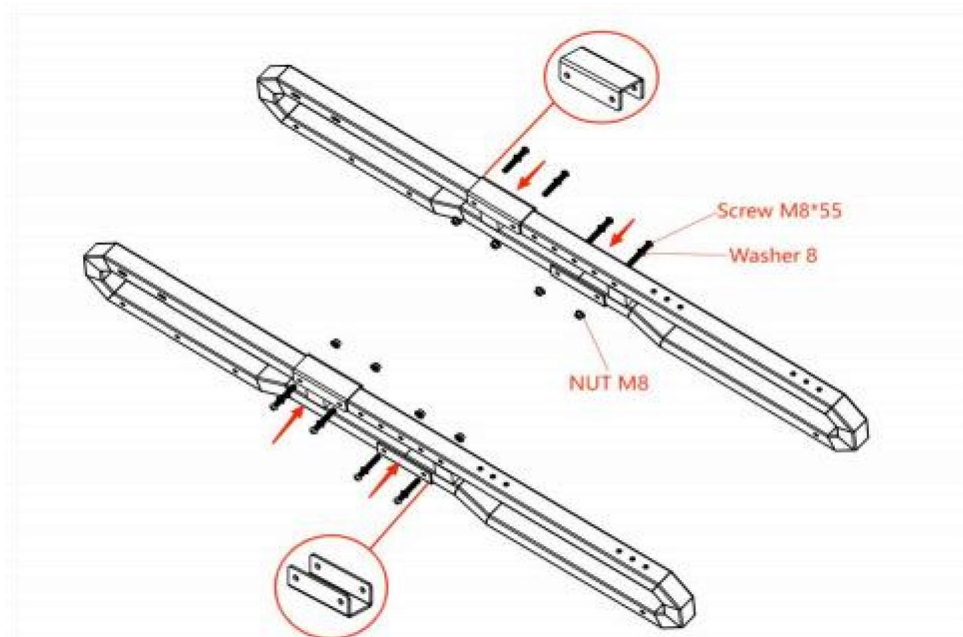
8		Panneau de pédale	1
9		Gauche et droite Accoudoirs	2
dix		Volant Panneau	1
11		Connexion Module	4
12		Titulaire du quart de travail	1
13		Levier de vitesses	1
14		Frein à main Panneau	1
15		Gauche et droite Tiges de support	2
16		Connecteur de siège	1
17		Connecteur de siège	1
18		Écrou M6	6
19		Écrou M8	22
20		Rondelle 8	28

21		Vis M6* 16	12
22		Vis M8* 16	18
23		Vis M8*50	6
24		Vis M8*55	22
25		Vis des rails du siège (carré)	4
26		Clé hexagonale 4	1
27		Clé hexagonale 5	1
28		Fille 10	1
29		Fille 13-14	1
30		Ceinture de sécurité	1
31		Sangle de liaison	6

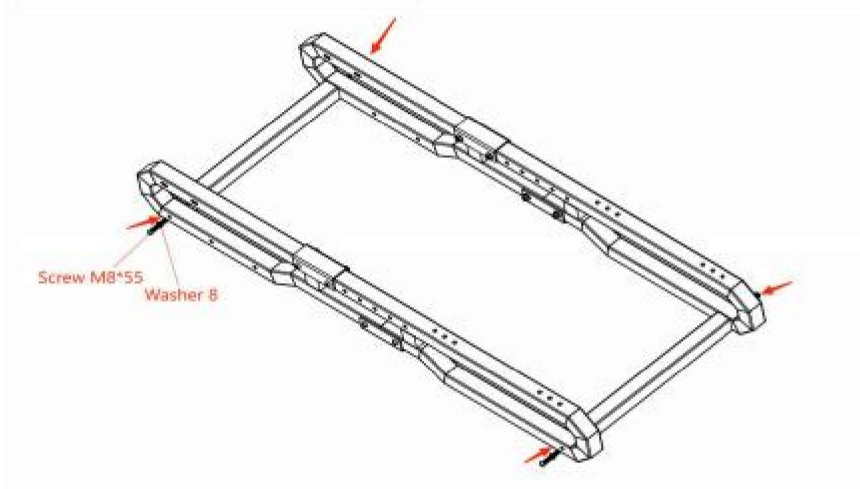
Remarque : 12 vis M6 x 16 et 6 écrous M6 sont gratuits.

★ Pour la liste des kits de sièges et leur installation, veuillez vous référer au siège procédure d'installation fixation manuelle.

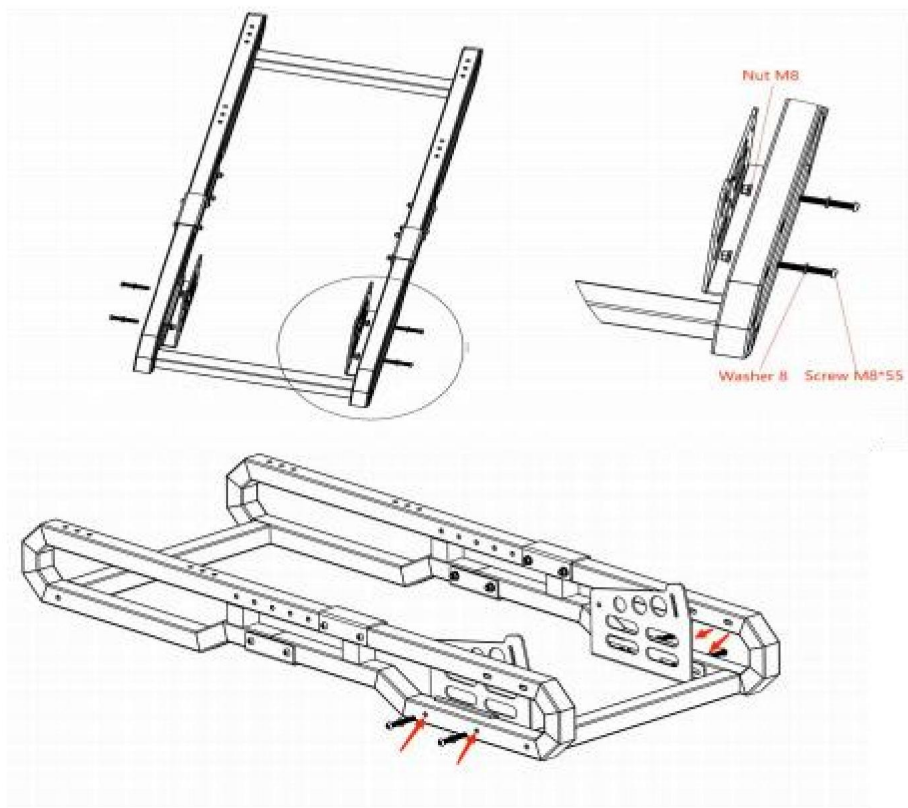
ÉTAPE 1:



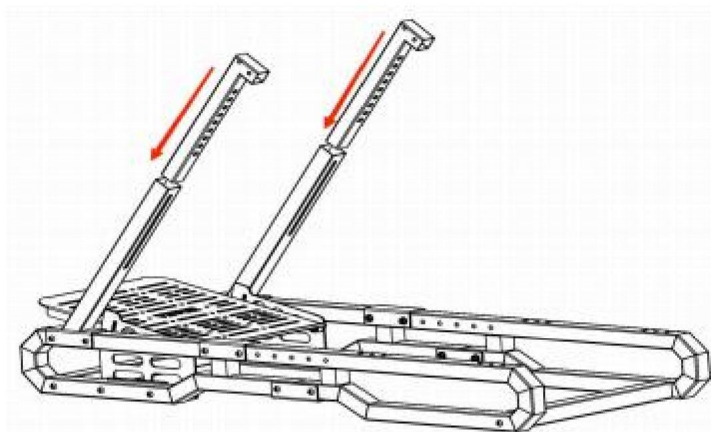
ÉTAPE 3:



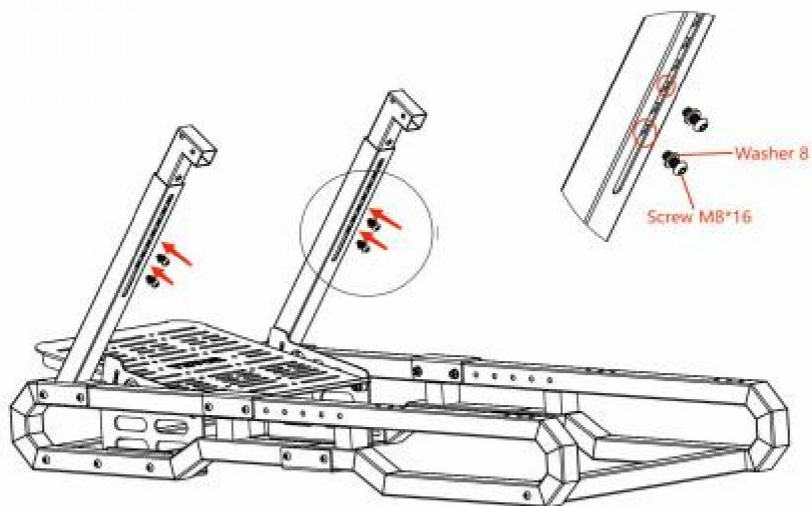
ÉTAPE 4:



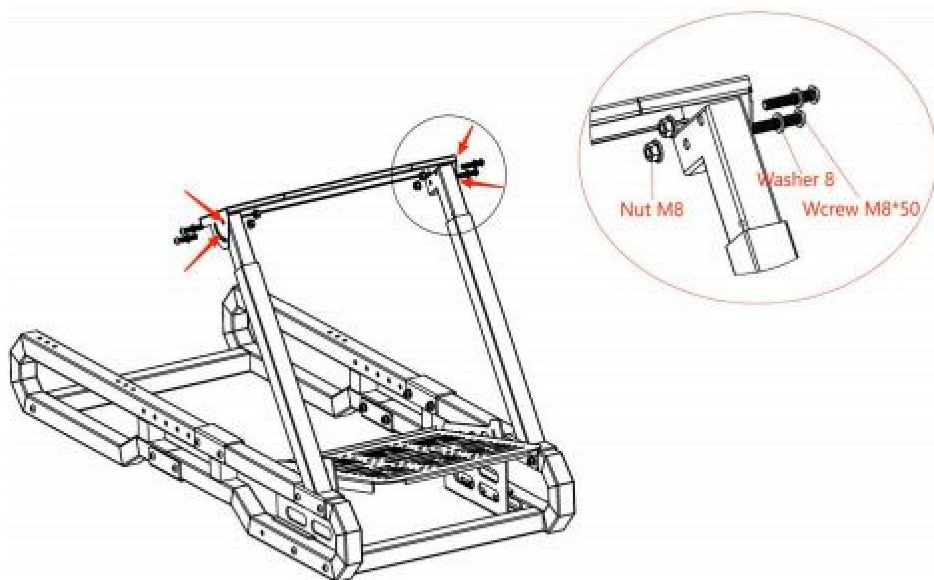
ÉTAPE 5 :



ÉTAPE 6 :

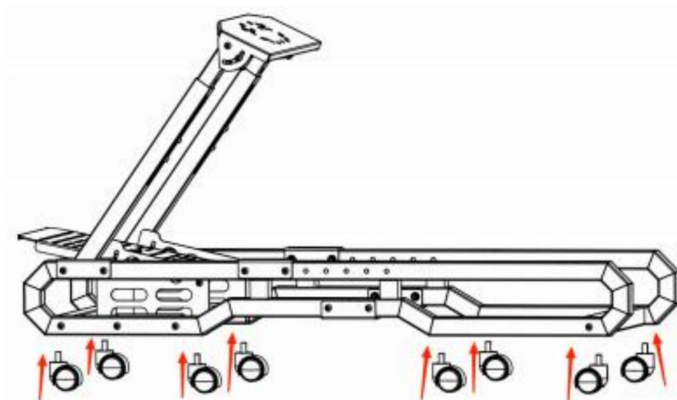


ÉTAPE 8 :

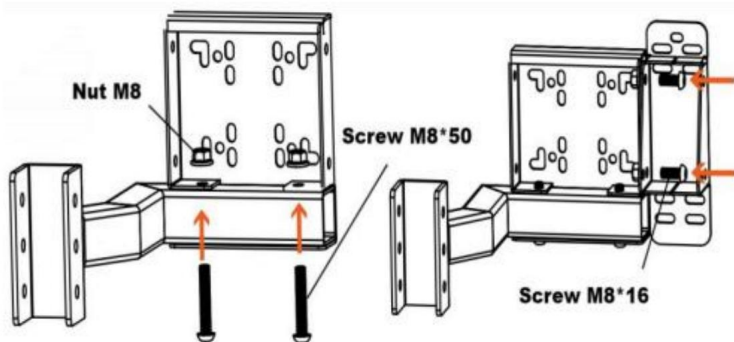




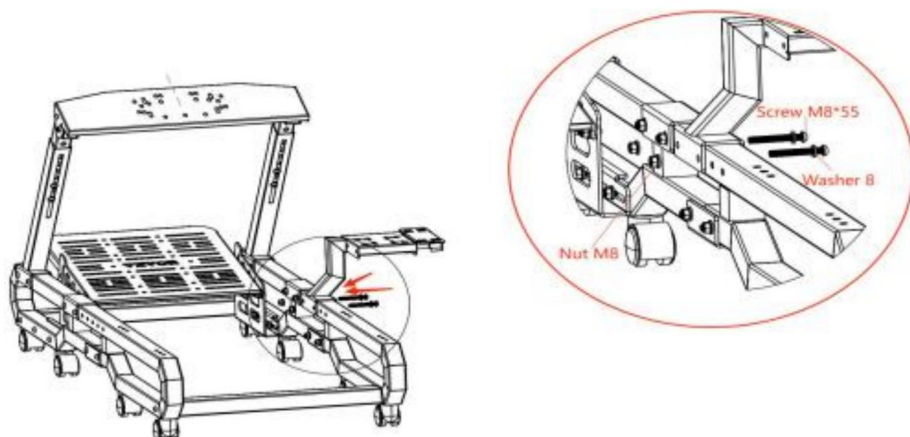
ÉTAPE 9 :



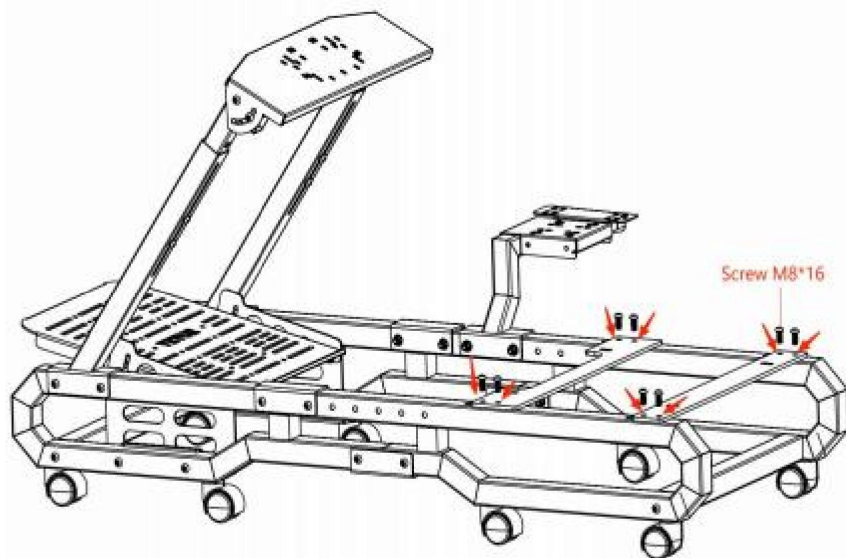
ÉTAPE 10 :



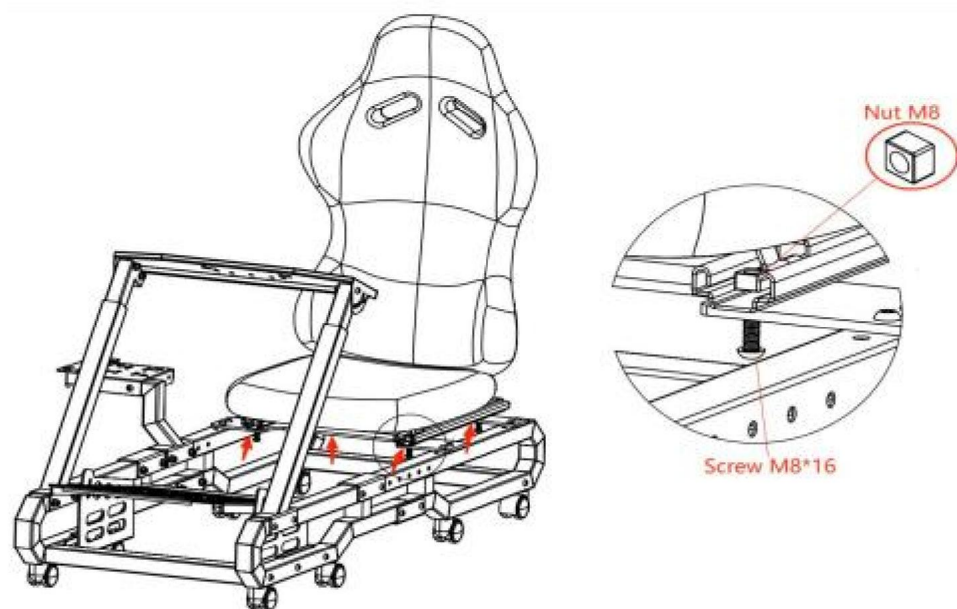
ÉTAPE 11 :



ÉTAPE 12 :



ÉTAPE 13 :



## Assemblage complet



Fabricant : Shanghai muxin muyeyouxiangongsi Adresse : Shuangchenglu  
803nong11hao1602A-1609shi, baoshanqu, shanghai 200000 CN.

Importé en Australie : SIHAO PTY LTD. 1 ROKEVA STREET ESTWOOD NSW 2122 Australie Importé  
aux États-Unis : Sanven

Technology Ltd. Suite 250, 9166 Anaheim Place, Rancho Cucamonga, CA 91730 YH CONSULTING  
LIMITED. C/O YH Consulting Limited Bureau 147,

REPRÉSENTANT	DU ROYAUME-UNI
--------------	----------------

Centurion House, London Road, Staines-upon-Thames, Surrey,  
TW18 4AX

REPRÉSENTANT CE	
-----------------	--

E-CrossStu GmbH  
Mainzer Landstr.69,  
60329 Francfort-sur-le-Main.

**VEVOR<sup>®</sup>**

**TOUGH TOOLS, HALF PRICE**

Assistance technique et certificat de garantie  
électronique [www.vevor.com/support](http://www.vevor.com/support)

# **VEVOR<sup>®</sup>**

## **TOUGH TOOLS, HALF PRICE**

Technischer Support und E-Garantie-Zertifikat [www.vevor.com/support](http://www.vevor.com/support)

### **LENKRADSTÄNDER**

#### **MODELL: HC-P06**

Wir sind weiterhin bestrebt, Ihnen Werkzeuge zu wettbewerbsfähigen Preisen anzubieten.

"Sparen Sie die Hälfte", "Halber Preis" oder andere ähnliche Ausdrücke, die wir verwenden, stellen nur eine Schätzung der Einsparungen, die Sie durch den Kauf bestimmter Werkzeuge bei uns im Vergleich zu den großen Top-Marken erzielen könnten, und bedeutet nicht unbedingt, dass alle von uns angebotenen Werkzeugkategorien abgedeckt sind. Wir möchten Sie freundlich daran erinnern, bei der Bestellung bei uns sorgfältig zu prüfen, ob Sie sparen tatsächlich die Hälfte im Vergleich zu den großen Top-Marken.

**VEVOR**<sup>®</sup>  
TOUGH TOOLS, HALF PRICE

LENKRAD  
STAND

MODELL: HC-P06



**Brauchen Sie Hilfe? Kontaktieren Sie uns!**

Sie haben Fragen zu unseren Produkten? Sie benötigen technischen Support? Dann kontaktieren Sie uns gerne:

**Technischer Support und E-Garantie-Zertifikat**  
**[www.vevor.com/support](http://www.vevor.com/support)**

Dies ist die Originalanleitung. Bitte lesen Sie alle Anweisungen sorgfältig durch, bevor Sie das Gerät in Betrieb nehmen. VEVOR behält sich eine klare Auslegung unserer Bedienungsanleitung vor. Das Erscheinungsbild des Produkts richtet sich nach dem Produkt, das Sie erhalten haben. Bitte verzeihen Sie uns, dass wir Sie nicht erneut informieren, wenn es Technologie- oder Software-Updates für unser Produkt gibt.










Warnung-Um das Verletzungsrisiko zu verringern, muss der Benutzer





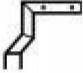

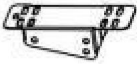






Lesen Sie die Bedienungsanleitung sorgfältig durch.

### Aufmerksamkeiten












- Bitte installieren und verwenden Sie den Ständer gemäß der Anleitung.
- Bitte maßvoll installieren, starke Vibrationen vermeiden.
- Nicht in feuchten Umgebungen, bei hohen Temperaturen oder an einem staubigen Ort aufbewahren.
- Die Produktstruktur ist flexibel, tragen Sie während der Montage Arbeitshandschuhe. Bitte achten Sie bei der Installation darauf, dass Sie Ihre Hände nicht verletzen.
- Kinder sollten bei der Verwendung des Produkts unter Aufsicht eines Erwachsenen stehen.

Bewahren Sie das Handbuch auf.

Stückliste			
Code	Bild	Name	MENGE.
1		Sportstuhl	1
2		Haupthalterung (Vorderseite)	2
3		Hinterer Halter	2
4		Fronthalter	2
5		Universalrolle Von Bremse	4
6		Universalrolle	4
7		Pedalhalterung	2

8		Pedalplatte	1
9		Links und rechts Armlehnen	2
10		Lenkrad Bedienfeld	1
11		Verbindung Modul	4
12		Schichthalter	1
13		Schalthebel	1
14		Handbremse Bedienfeld	1
15		Links und rechts Stützstangen	2
16		Sitzverbinder	1
17		Sitzverbinder	1
18		Mutter M6	6
19		Mutter M8	22
20		Unterlegscheibe 8	28

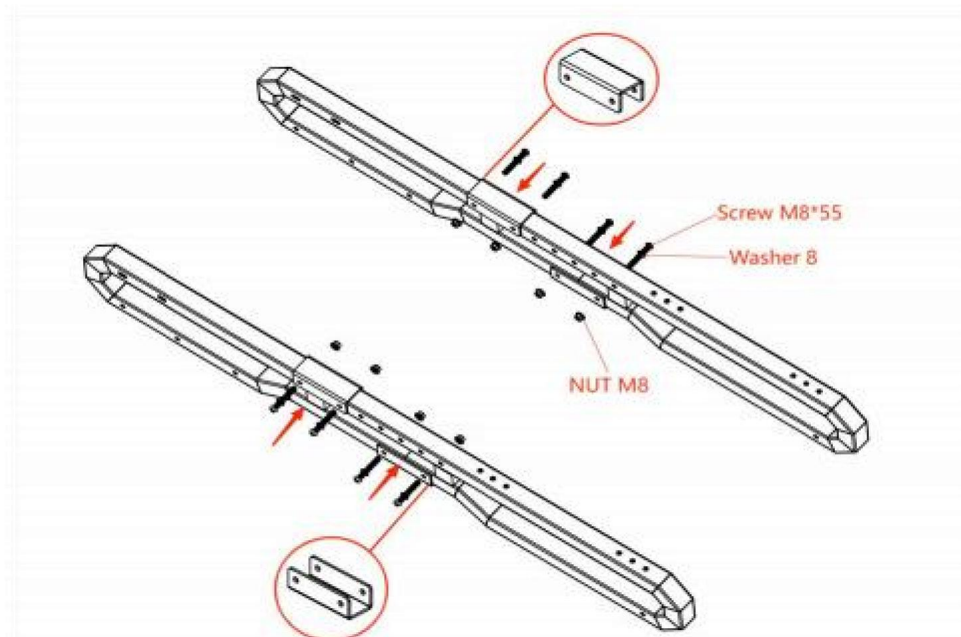


21		Schraube M6* 16	12
22		Schraube M8* 16	18
23		Schraube M8*50	6
24		Schraube M8*55	22
25		Sitzschienenschrauben (Quadrat)	4
26		Inbusschlüssel 4	1
27		Inbusschlüssel 5	1
28		Dirne 10	1
29		Dirne 13-14	1
30		Sicherheitsgurt	1
31		Bindeband	6

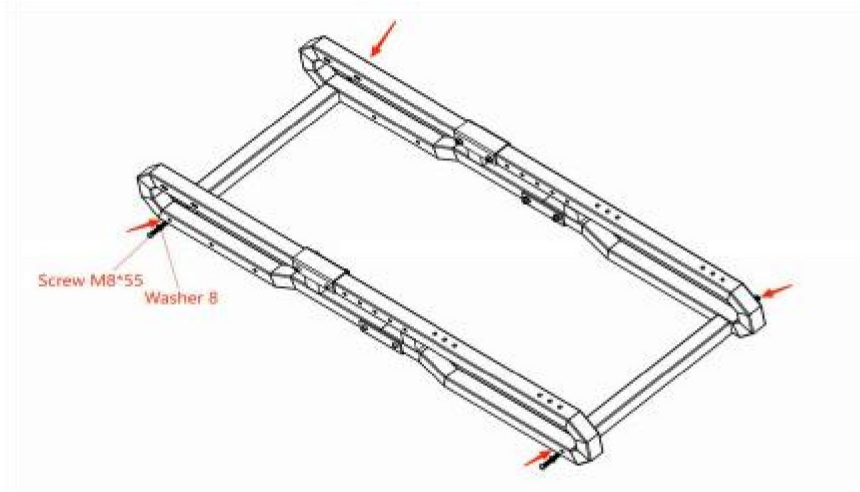
Hinweis: 12 Stück Schrauben M6 x 16 und 6 Stück Muttern M6 sind im Lieferumfang enthalten.

★ **Eine Liste der Sitzbausätze und der Installation finden Sie in der Anhang des Installationshandbuchs.**

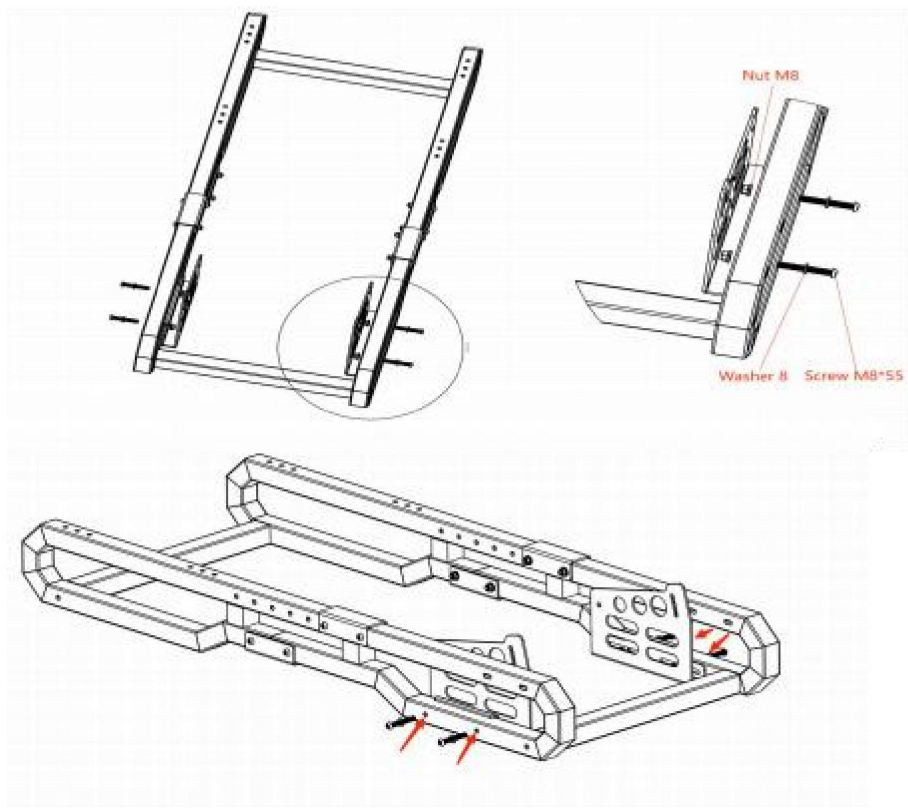
**SCHRITT 1:**



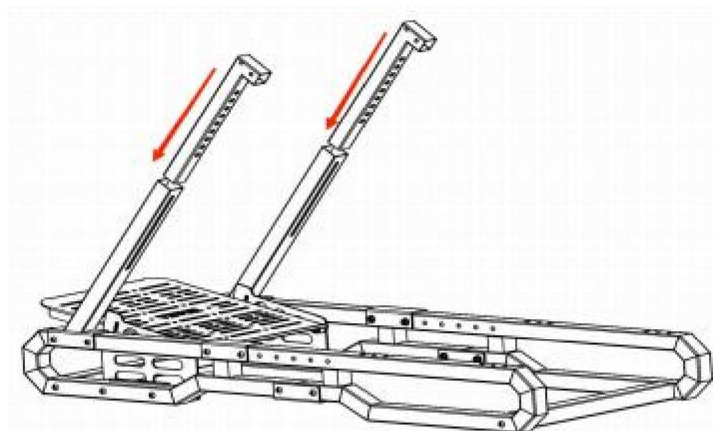
**SCHRITT 3:**



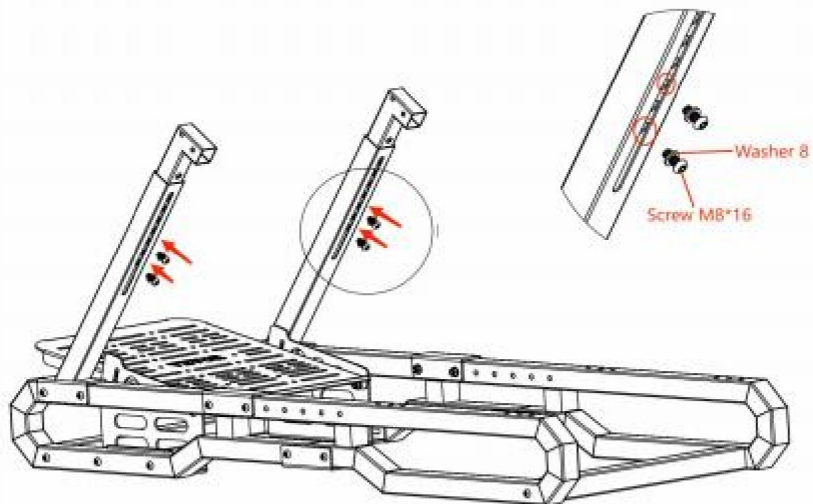
**SCHRITT 4:**



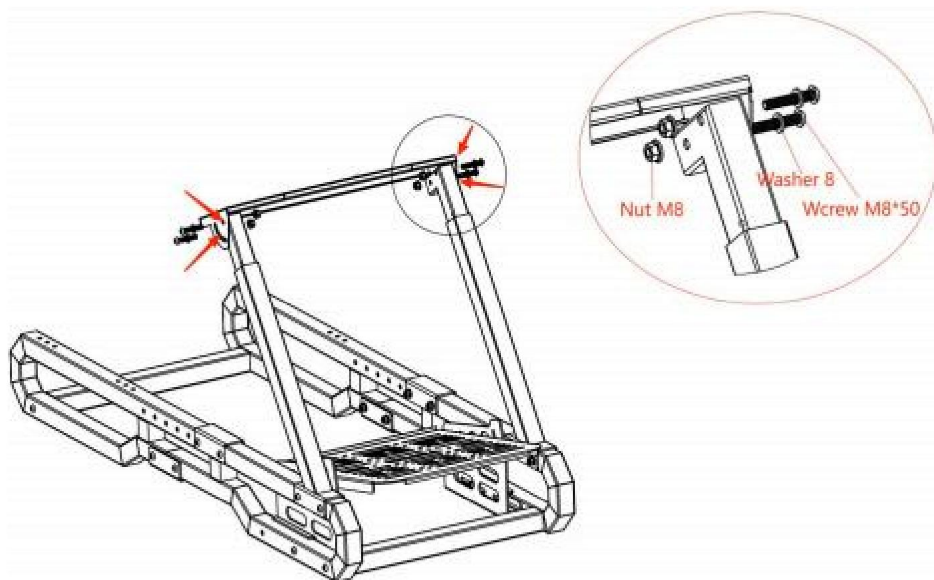
**SCHRITT 5:**



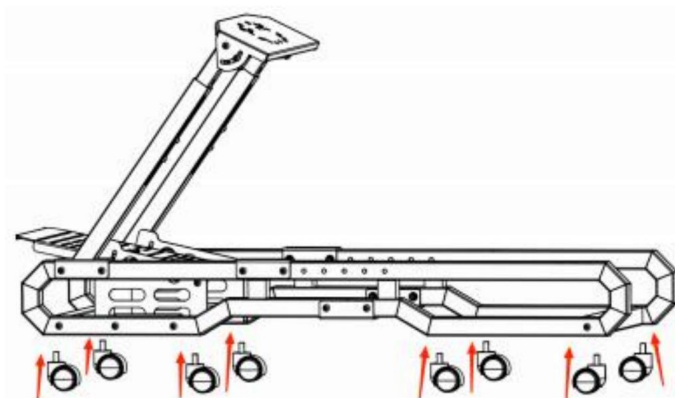
SCHRITT 6:



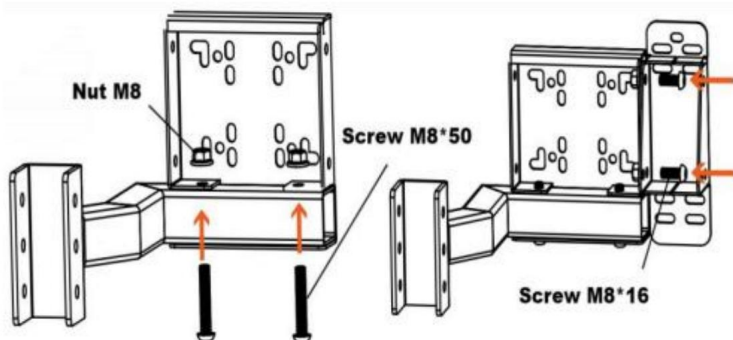
SCHRITT 8:



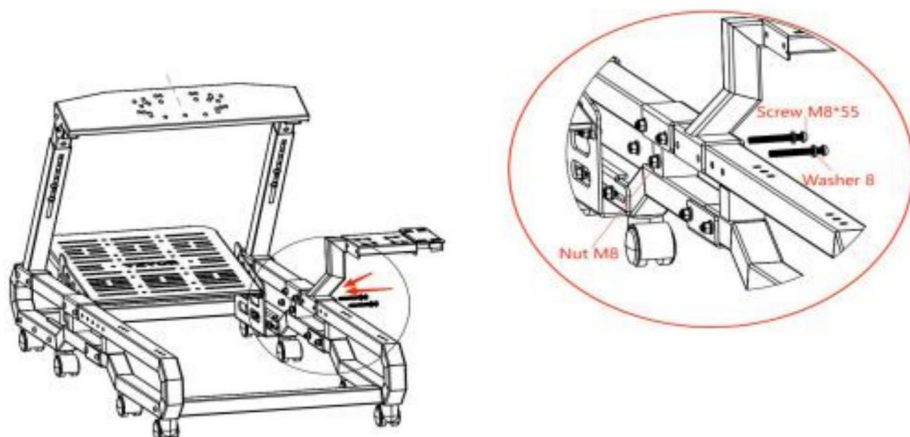
SCHRITT 9:



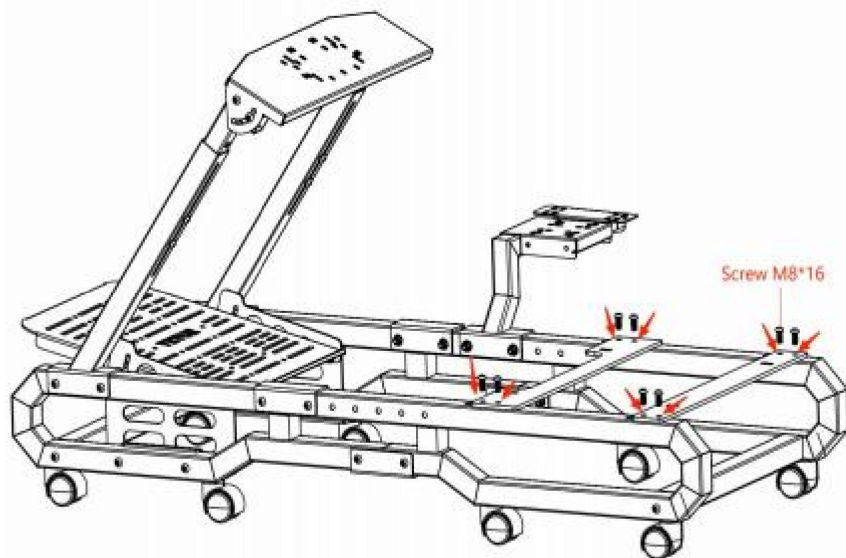
SCHRITT 10:



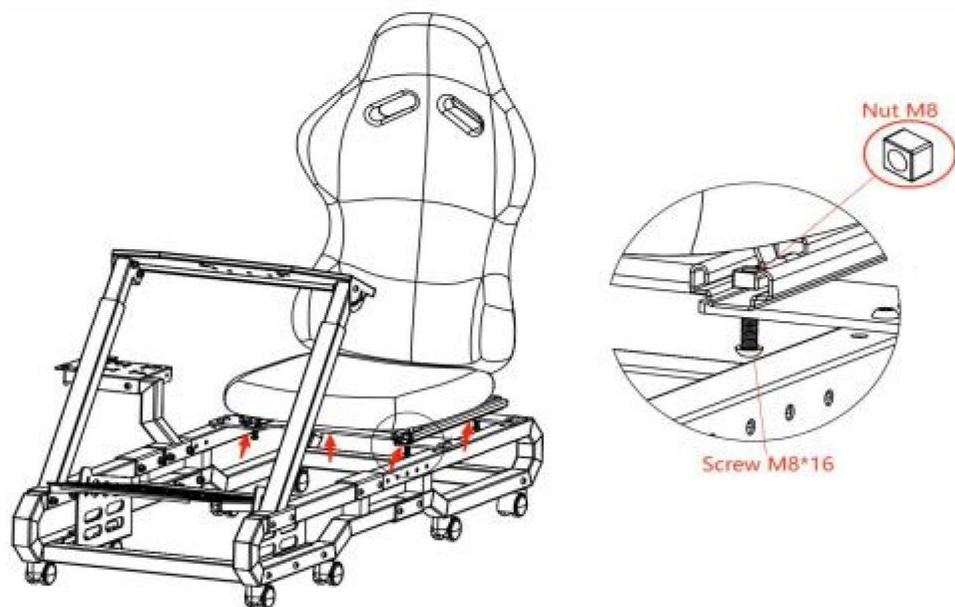
SCHRITT 11:



SCHRITT 12:



SCHRITT 13:



## Komplettmontage



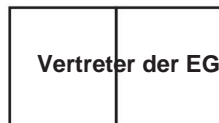
**Hersteller:** Shanghai muxin muyeyouxiangongsi **Adresse:**  
Shuangchenglu 803nong11hao1602A-1609shi, baoshanqu, Shanghai 200000 CN.

**Importiert nach AUS:** SIHAO PTY LTD. 1 ROKEVA STREET EASTWOOD NSW 2122  
Australien **Importiert**

**nach USA:** Sanven Technology Ltd. Suite 250, 9166 Anaheim Place, Rancho  
Cucamonga, CA 91730 YH CONSULTING



LIMITED. C/O YH Consulting Limited Office 147, Centurion  
House, London Road, Staines-upon-Thames, Surrey,  
TW18 4AX



E-CrossStu GmbH  
Mainzer Landstr.69,  
60329 Frankfurt am Main.

**VEVOR<sup>®</sup>**

**TOUGH TOOLS, HALF PRICE**

**Technischer Support und E-Garantie-Zertifikat**  
**[www.vevor.com/support](http://www.vevor.com/support)**



# **VEVOR<sup>®</sup>**

## **TOUGH TOOLS, HALF PRICE**

Supporto tecnico e certificato di garanzia elettronica [www.vevor.com/support](http://www.vevor.com/support)

## **SUPPORTO PER VOLANTE**

**MODELLO: HC-P06**

Continuiamo a impegnarci per fornirvi strumenti a prezzi competitivi.

"Risparmia la metà", "Metà prezzo" o qualsiasi altra espressione simile da noi utilizzata rappresenta solo un stima del risparmio che potresti trarre dall'acquisto di determinati strumenti con noi rispetto ai principali marchi di punta e non significa necessariamente coprire tutte le categorie di strumenti da noi offerti. Ti ricordiamo gentilmente di verificare attentamente quando effettui un ordine con noi, se tu

stanno effettivamente risparmiando la metà rispetto ai principali marchi più importanti.

**VEVOR**<sup>®</sup>  
TOUGH TOOLS, HALF PRICE

**VOLANTE  
IN PIEDI**

**MODELLO: HC-P06**



**HO BISOGNO DI AIUTO? CONTATTACI!**

Hai domande sul prodotto? Hai bisogno di supporto tecnico? Non esitate a contattarci:

**Supporto tecnico e certificato di garanzia  
elettronica [www.vevor.com/support](http://www.vevor.com/support)**

Queste sono le istruzioni originali, leggere attentamente tutte le istruzioni del manuale prima dell'uso. VEVOR si riserva una chiara interpretazione del nostro manuale d'uso. L'aspetto del prodotto sarà soggetto al prodotto ricevuto. Ti preghiamo di perdonarci se non ti informeremo più se sono presenti aggiornamenti tecnologici o software sul nostro prodotto.










Avvertenza: per ridurre il rischio di lesioni, l'utente deve leggere attentamente il manuale di istruzioni.







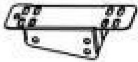






## Attenzioni





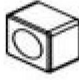






- Installare e utilizzare il supporto secondo le istruzioni.
- Installare con moderazione, evitare forti vibrazioni.
- Non conservare in condizioni umide, ad alte temperature o in luoghi polverosi.
- La struttura del prodotto è flessibile, indossare guanti da lavoro durante il montaggio.

Si prega di fare attenzione a una mano dolorante durante l'installazione. • I bambini devono essere sotto la supervisione di un adulto quando utilizzano il prodotto.

## Salva il manuale.

Elenco delle parti			
Codice	Immagine	Nome	QUANTITÀ.
1		Sedia atletica	1
2		Staffa principale (davanti)	2
3		Supporto posteriore	2
4		Supporto anteriore	2
5		Ruota universale Di Freno	4
6		Ruota universale	4
7		Supporto per pedale	2

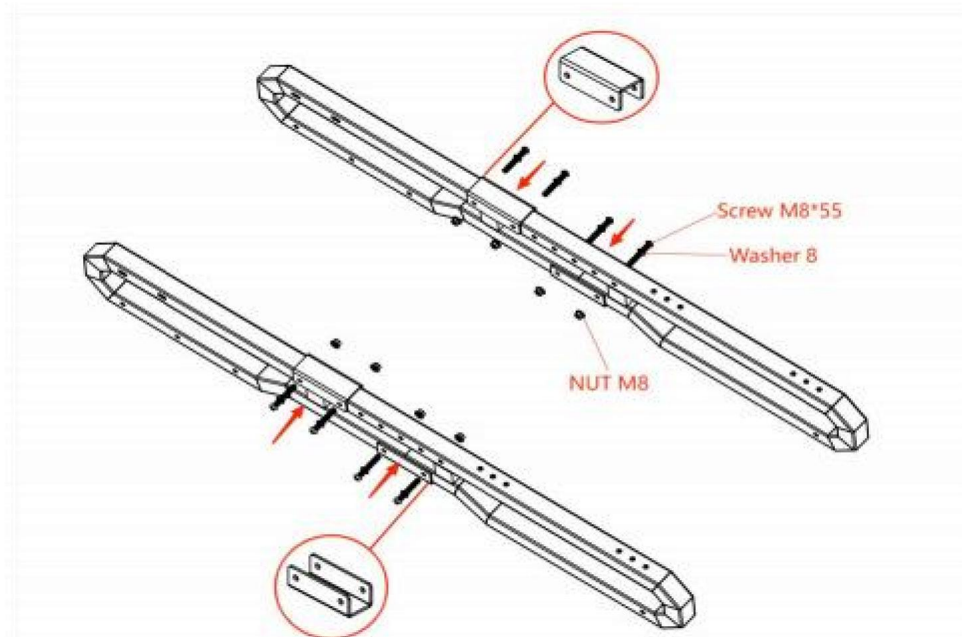
8		Pannello pedaliera	1
9		Sinistra e destra Braccioni	2
10		Volante Pannello	1
11		Connessione Modulo	4
12		Titolare del turno	1
13		Leva del cambio	1
14		Freno a mano Pannello	1
15		Sinistra e destra Aste di supporto	2
16		Connettore del sedile	1
17		Connettore del sedile	1
18		Dado M6	6
19		Dado M8	22
20		Rondella 8	28

21		Vite M6*16	12
22		Vite M8*16	18
23		Vite M8*50	6
24		Vite M8*55	22
25		Viti della guida del sedile (piazza)	4
26		Chiave esagonale 4	1
27		Chiave esagonale 5	1
28		Ragazza 10	1
29		Ragazza 13-14	1
30		Cintura di sicurezza	1
31		Cinghia di rilegatura	6

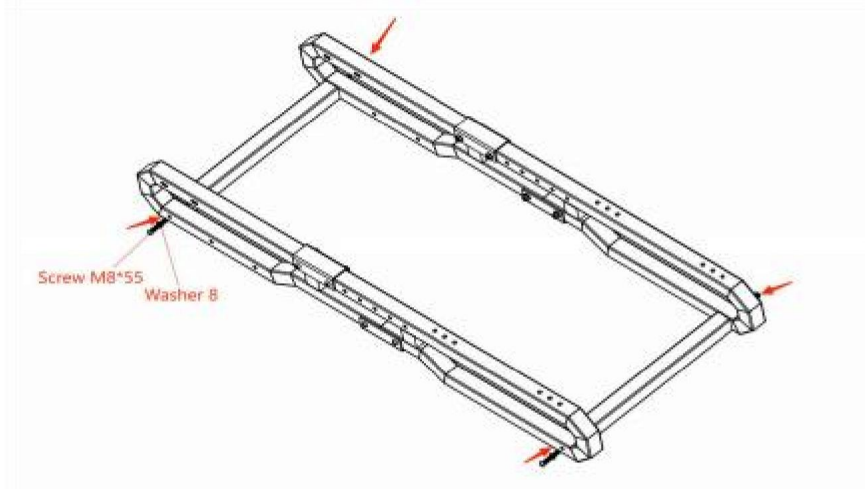
Nota: 12 viti M6\*16 e 6 dadi M6 sono gratuiti.

★ Per l'elenco dei kit sedile e installazione, fare riferimento al sedile allegato manuale procedura di installazione.

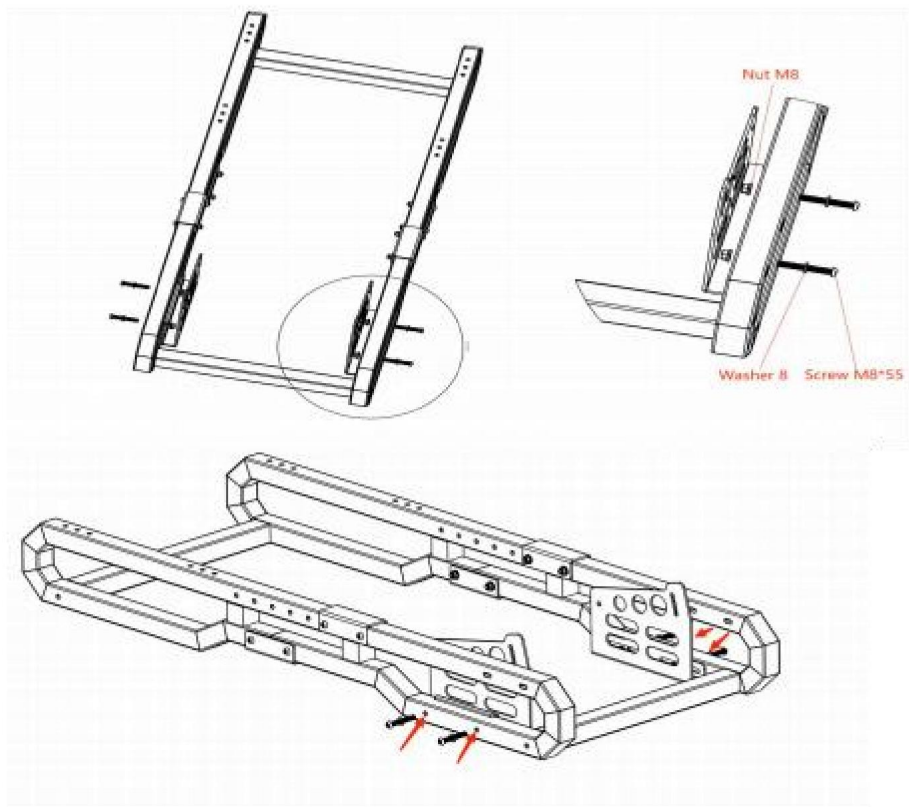
**PASSO 1:**



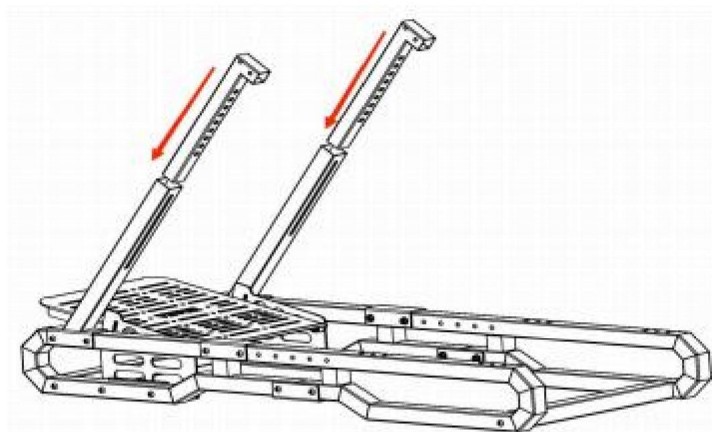
**PASSO 3:**



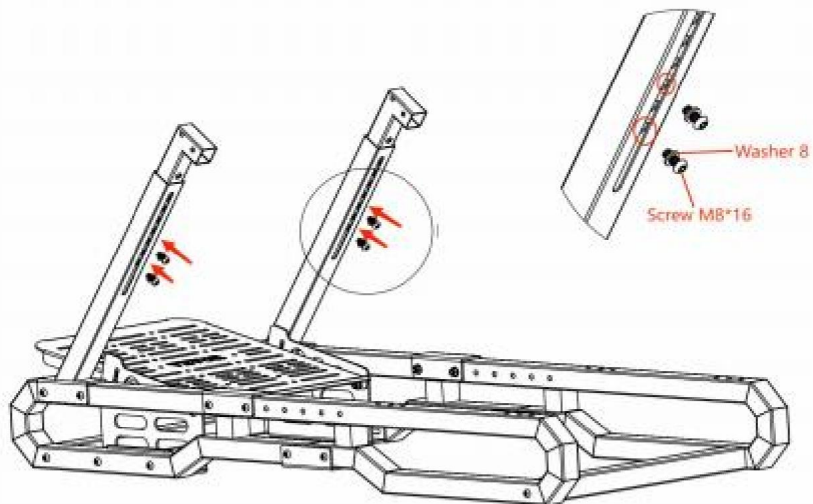
**PASSO 4:**



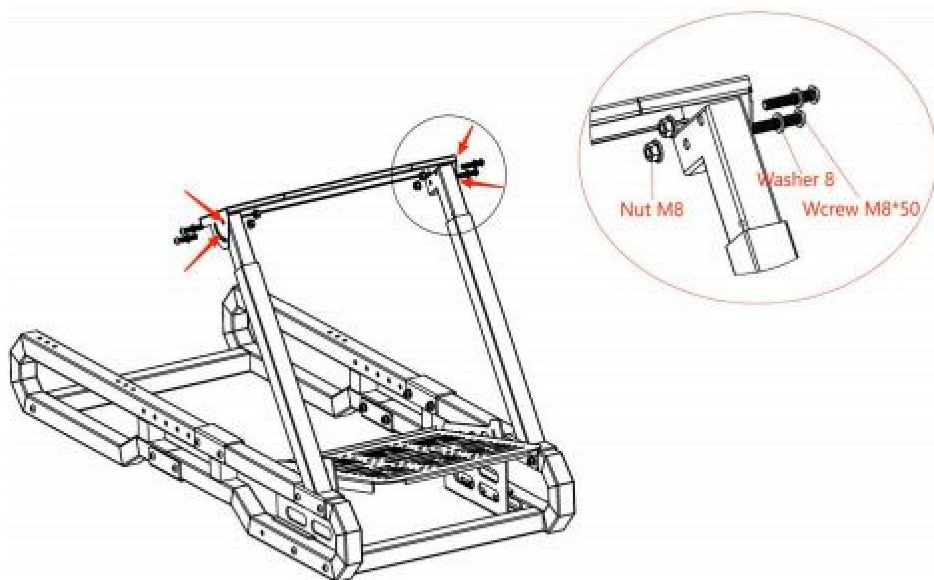
**PASSO 5:**



**PASSO 6:**

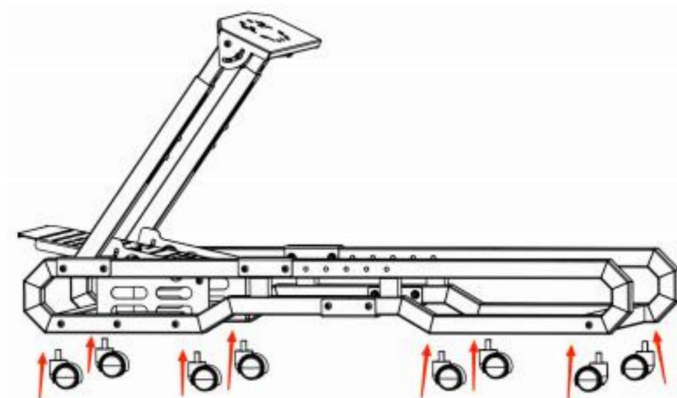


**PASSO 8:**

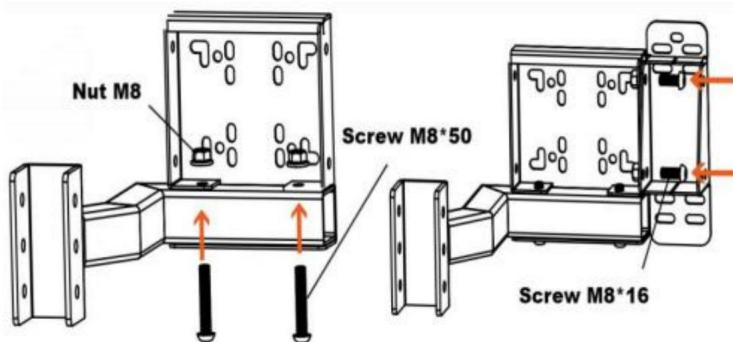




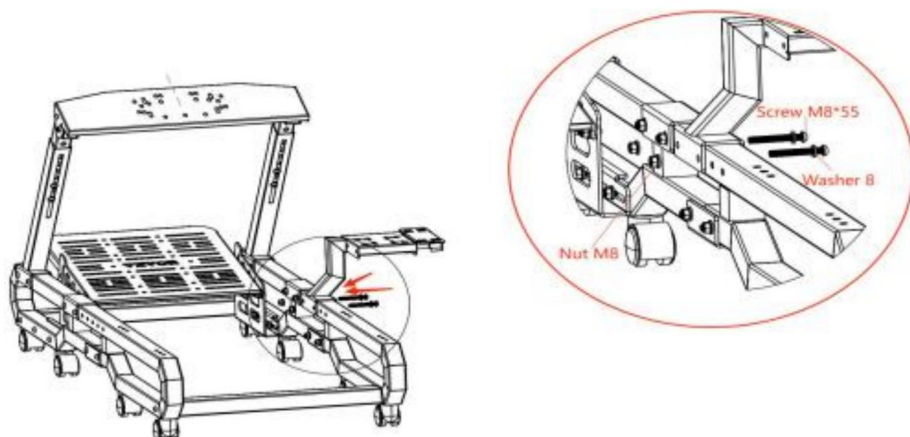
**PASSO 9:**



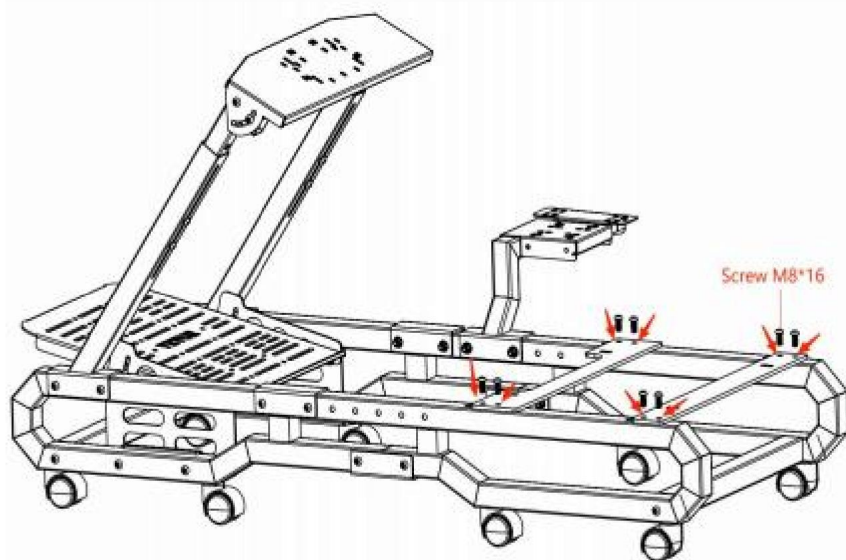
**PASSO 10:**



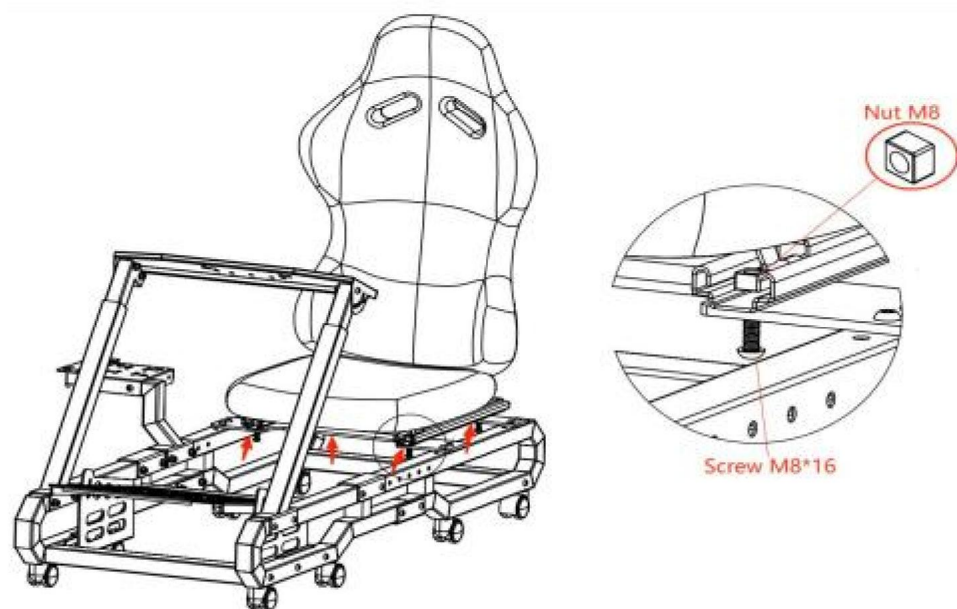
**PASSO 11:**



**PASSO 12:**



**PASSO 13:**



## Assemblaggio completo



**Produttore:** Shanghaimuxinmuyeyouxiangongsi **Indirizzo:**  
Shuangchenglu 803nong11hao1602A-1609shi, baoshanqu, shanghai 200000 CN.

**Importato in AUS:** SIHAO PTY LTD. 1 ROKEVA STREETEASTWOOD NSW 2122  
Australia **Importato negli**

**Stati Uniti:** Sanven Technology Ltd. Suite 250, 9166 Anaheim Place, Rancho  
Cucamonga, CA 91730 YH CONSULTING

REP. DEL REGNO UNITO	
----------------------	--

LIMITED. C/O YH Consulting Limited Office 147, Centurion  
House, London Road, Staines-upon-Thames, Surrey,  
TW18 4AX

REP.CE	
--------	--

E-CrossStu GmbH  
Mainzer Landstr.69,  
60329 Francoforte sul Meno.

**VEVOR<sup>®</sup>**

**TOUGH TOOLS, HALF PRICE**

Supporto tecnico e certificato di garanzia  
elettronica [www.vevor.com/support](http://www.vevor.com/support)

# **VEVOR<sup>®</sup>**

## **TOUGH TOOLS, HALF PRICE**

Soporte técnico y certificado de garantía electrónica [www.vevor.com/support](http://www.vevor.com/support)

## **SOPORTE DEL VOLANTE**

**MODELO: HC-P06**

Seguimos comprometidos a proporcionarle herramientas a precios competitivos.

"Ahorra Mitad", "Mitad de Precio" o cualquier otra expresión similar utilizada por nosotros sólo representa un Estimación de los ahorros que podría beneficiarse al comprar ciertas herramientas con nosotros en comparación con las principales marcas y no significa necesariamente cubrir todas las categorías de herramientas que ofrecemos. Le recordamos que debe verificar cuidadosamente cuando realiza un pedido con nosotros si

En realidad, en comparación con las principales marcas, se ahorra la mitad.

**VEVOR**<sup>®</sup>  
TOUGH TOOLS, HALF PRICE

VOLANTE

PARARSE

MODELO: HC-P06



¿NECESITAS AYUDA? ¡CONTÁCTENOS!

¿Tiene preguntas sobre el producto? ¿Necesita soporte técnico? Siéntete libre de contactarnos:

Soporte técnico y certificado de garantía  
electrónica [www.vevor.com/support](http://www.vevor.com/support)

Estas son las instrucciones originales; lea atentamente todas las instrucciones del manual antes de operar. VEVOR se reserva una interpretación clara de nuestro manual de usuario. La apariencia del producto estará sujeta al producto que recibió. Perdón que no le informaremos nuevamente si hay actualizaciones de tecnología o software en nuestro producto.










Advertencia: para reducir el riesgo de lesiones, el usuario debe leer manual de instrucciones con atención.







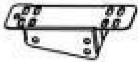






## Atenciones

• Instale y utilice el soporte según las instrucciones. • Instale moderadamente, evite vibraciones fuertes. • No lo guarde en condiciones de humedad, altas temperaturas o lugares polvorientos. • La estructura del producto es flexible, use guantes de trabajo durante el montaje.





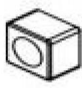






Tenga cuidado con las manos lastimadas al instalar. • Los niños deben estar bajo la supervisión de un adulto cuando utilicen el producto.

## Guarde el manual.

Lista de			
Código	Imagen	Nombre	CANT.
1		Silla atlética	1
2		Soporte principal (frente)	2
3		Soporte trasero	2
4		Soporte frontal	2
5		Rueda universal de freno	4
6		Rueda universal	4
7		Soporte de pedal	2

8		Panel de pedales	1
9		Izquierda y derecha Apoyabrazos	2
10		Volante Panel	1
11		Conexión Módulo	4
12		Titular de turno	1
13		Palanca de cambio	1
14		freno de mano Panel	1
15		Izquierda y derecha Varillas de soporte	2
16		Conector de asiento	1
17		Conector de asiento	1
18		Tuerca M6	6
19		Tuerca M8	22
20		Lavadora 8	28

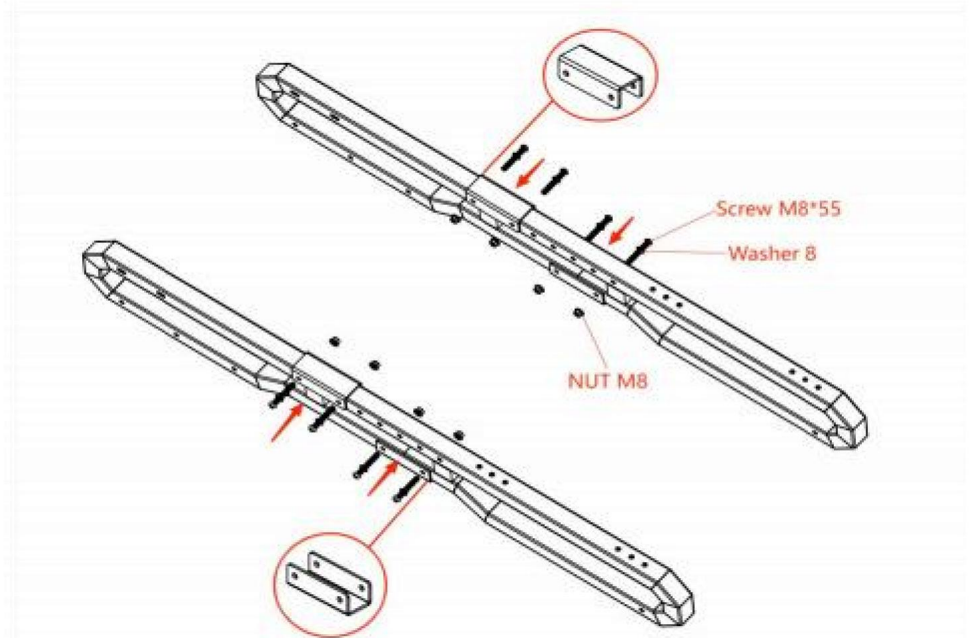


21		Tornillo M6* 16	12
22		Tornillo M8* 16	18
23		Tornillo M8*50	6
24		Tornillo M8*55	22
25		Tornillos del riel del asiento (cuadrado)	4
26		llave hexagonal 4	1
27		llave hexagonal 5	1
28		moza 10	1
29		moza 13- 14	1
30		Cinturón de seguridad	1
31		Correa vinculante	6

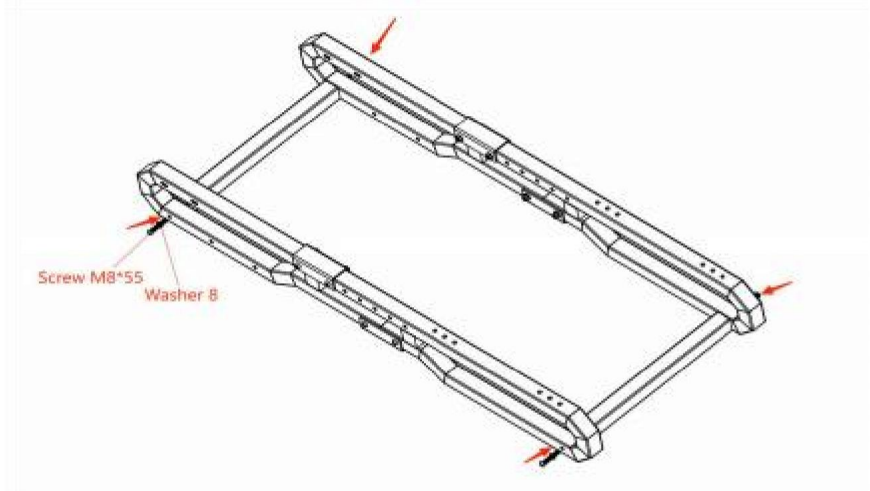
Nota: 12 tornillos M6\*16 y 6 tuercas M6 son gratuitos.

★ Para obtener la lista de kits de asientos y su instalación, consulte la página del asiento.  
Adjunto manual de procedimiento de instalación.

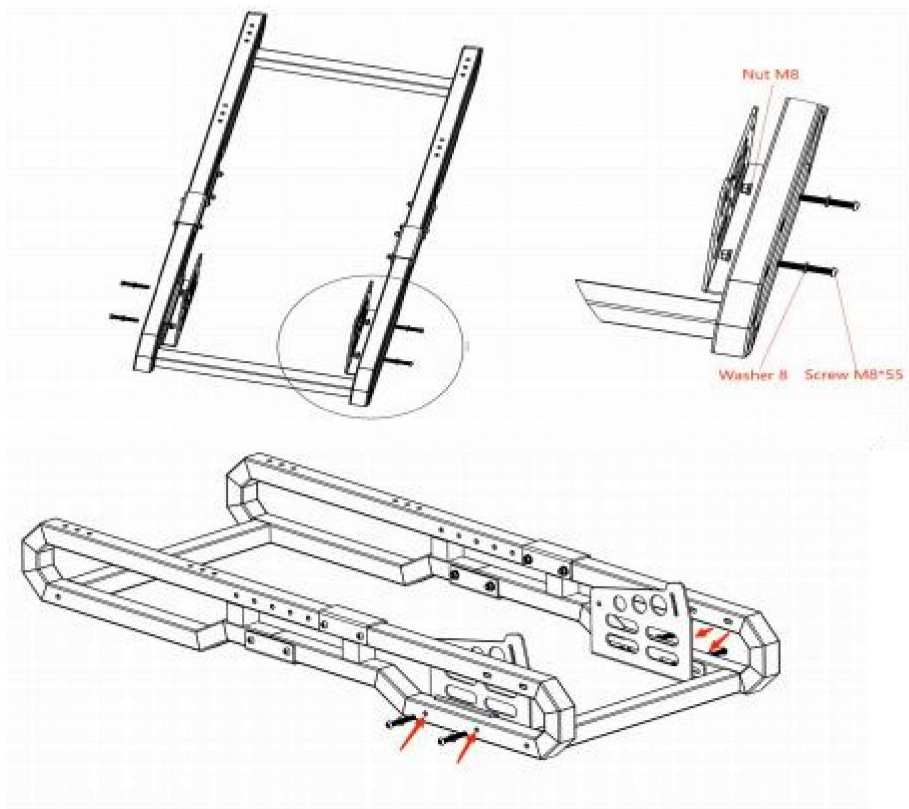
PASO 1:



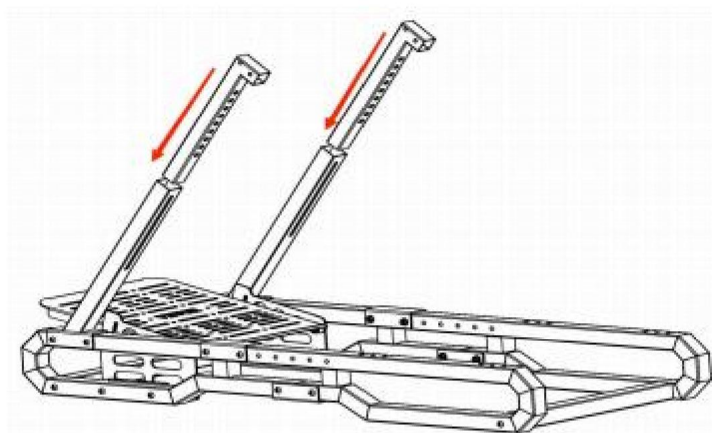
PASO 3:



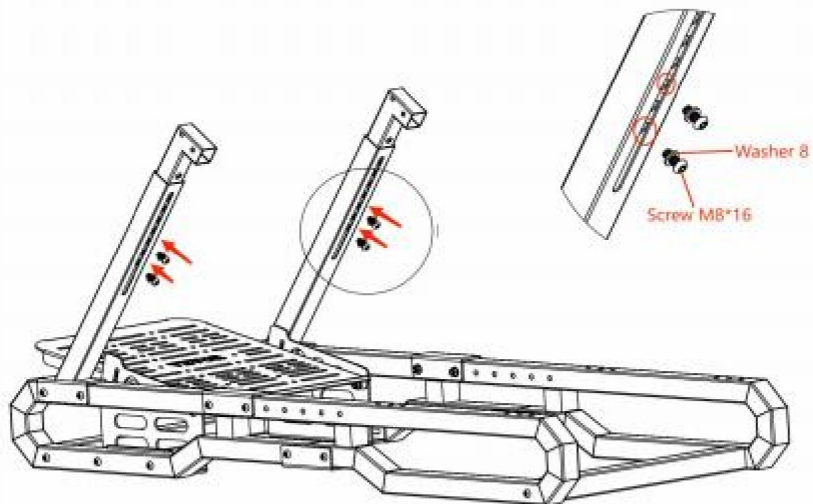
ETAPA 4:



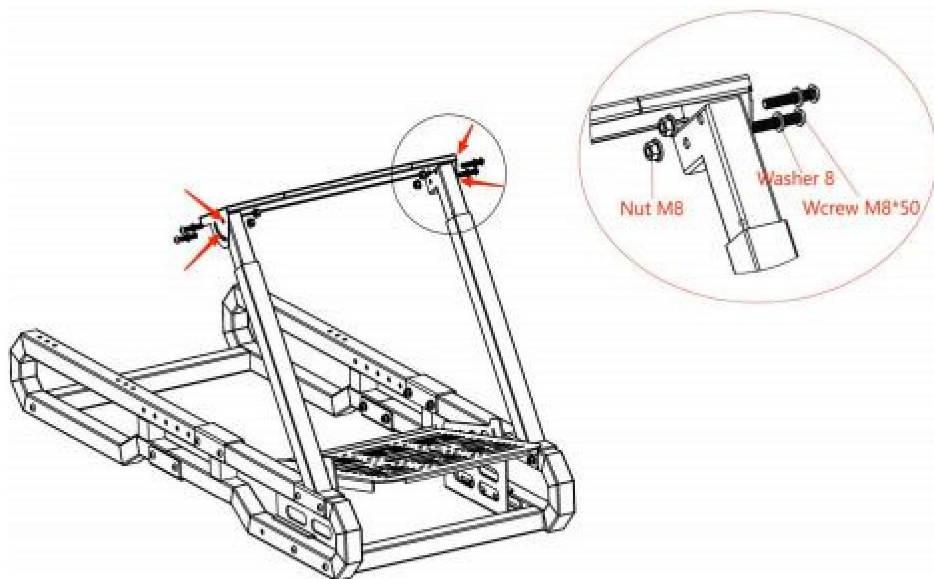
PASO 5:



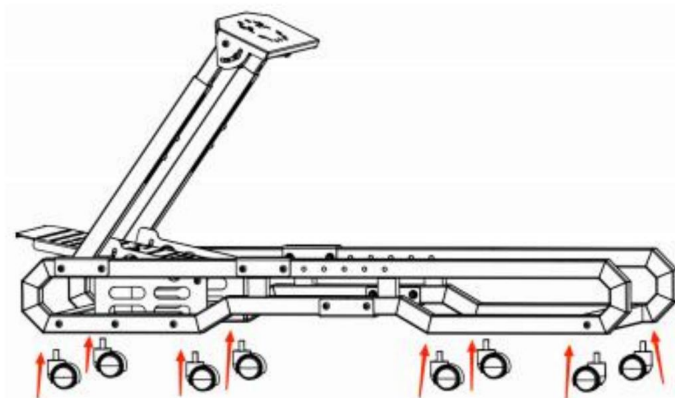
PASO 6:



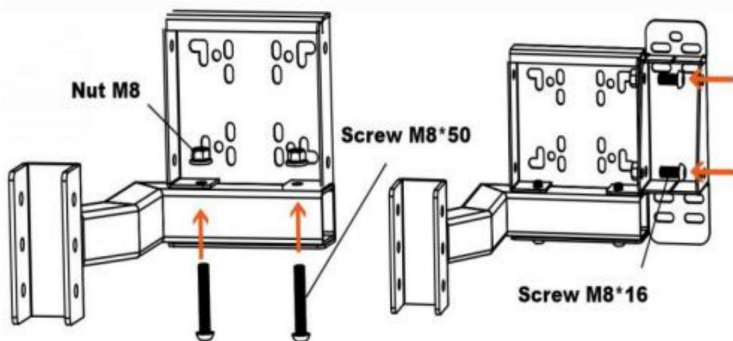
PASO 8:



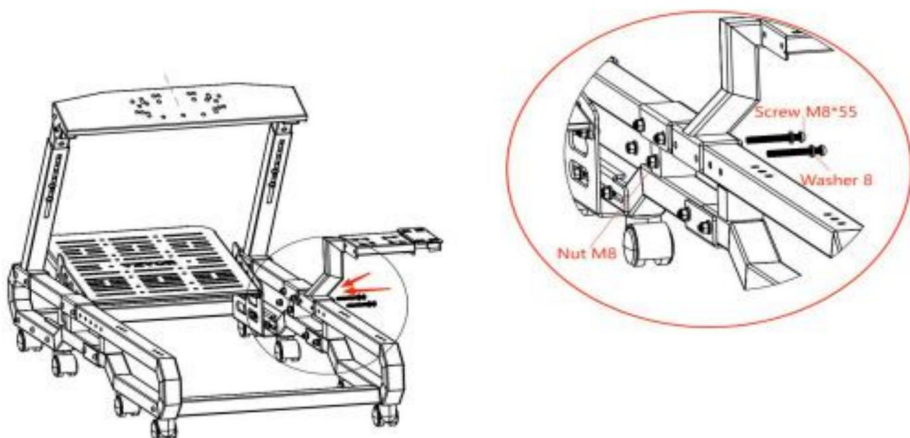
PASO 9:



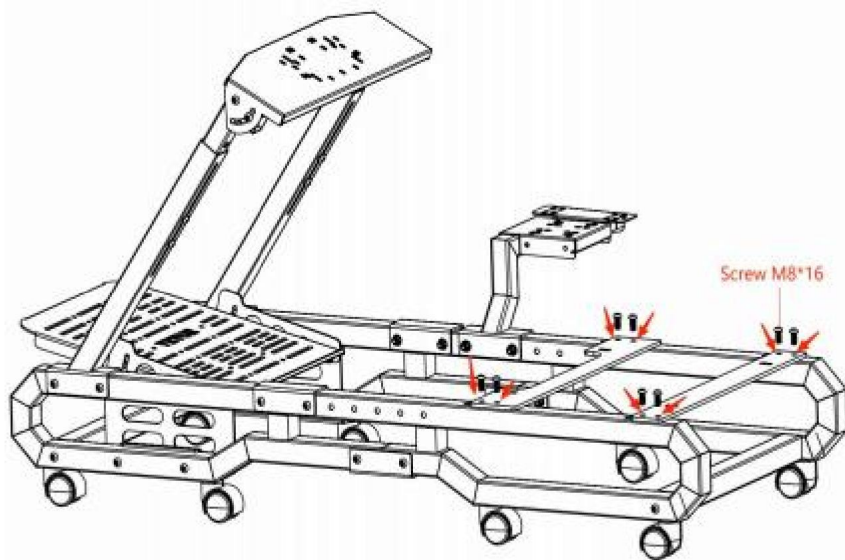
PASO 10:



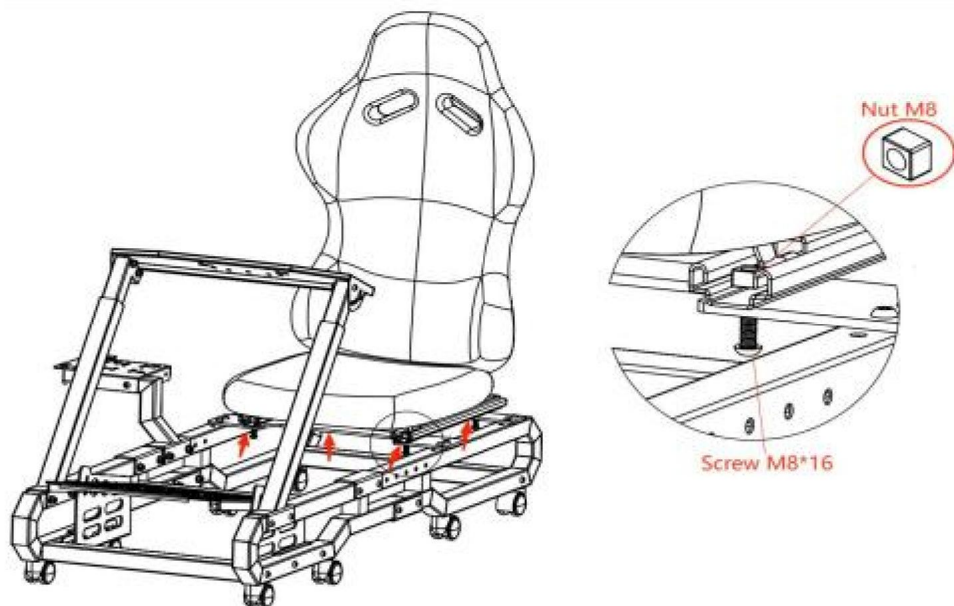
PASO 11:



PASO 12:



PASO 13:



## Montaje completo



Fabricante: Shanghai muxin muyeyouxiangongsi Dirección:  
Shuangchenglu 803nong11hao1602A-1609shi, baoshanqu, shanghai 200000 CN.

Importado a AUS: SIHAO PTY LTD. 1 ROKEVA STREET EASTWOOD NSW 2122  
Australia Importado a

EE. UU.: Sanven Technology Ltd. Suite 250, 9166 Anaheim Place, Rancho Cucamonga,  
CA 91730 YH CONSULTING LIMITED. C/O YH

REPRESENTANTE DEL REINO UNIDO	
-------------------------------	--

Consulting Limited Oficina 147, Centurion House, London  
Road, Staines-upon-Thames, Surrey, TW18 4AX

REPRESENTANTE DE LA CE	
------------------------	--

E-CrossStu GmbH  
Mainzer Landstr.69,  
60329 Fráncfort del Meno.

**VEVOR®**

**TOUGH TOOLS, HALF PRICE**

Soporte técnico y certificado de garantía  
electrónica [www.vevor.com/support](http://www.vevor.com/support)



# VEVOR<sup>®</sup>

## TOUGH TOOLS, HALF PRICE

Wsparcie techniczne i certyfikat e-gwarancji [www.vevor.com/support](http://www.vevor.com/support)

### STOJAK NA KIEROWNICĘ MODEL: HC-P06

Nadal dokładamy wszelkich starań, aby zapewnić Państwu narzędzia w konkurencyjnej cenie.

„Zaoszczędź pół ceny”, „Zaoszczędź połowę ceny” lub inne podobne wyrażenia używane przez nas oznaczają jedynie oszacowanie oszczędności, jakie możesz zyskać kupując u nas określone narzędzia w porównaniu z głównymi, najlepszymi markami i niekoniecznie oznacza uwzględnienie wszystkich kategorii oferowanych przez nas narzędzi. Przypominamy, aby dokładnie sprawdzić, kiedy składasz u nas zamówienie, jeśli tak faktycznie oszczędzają połowę w porównaniu z czołowymi markami.

**VEVOR**<sup>®</sup>  
TOUGH TOOLS, HALF PRICE

KIEROWNICA

PODSTAWKA

MODEL: HC-P06



POTRZEBUJĘ POMOCY? SKONTAKTUJ SIĘ Z NAMI!

Masz pytania dotyczące produktu? Potrzebujesz wsparcia technicznego? Śmiało możesz się z nami skontaktować:

Wsparcie techniczne i certyfikat e-gwarancji  
[www.vevor.com/support](http://www.vevor.com/support)

To jest oryginalna instrukcja. Przed przystąpieniem do obsługi prosimy o dokładne zapoznanie się ze wszystkimi instrukcjami. VEVOR zastrzega sobie jasną interpretację naszej instrukcji obsługi. Wygląd produktu zależy od produktu, który otrzymałeś. Proszę wybaczyć nam, że nie będziemy ponownie informować Państwa, jeśli pojawią się jakieś aktualizacje technologii lub oprogramowania naszego produktu.


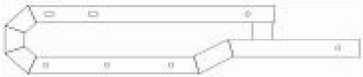













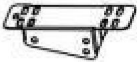






Ostrzeżenie — aby zmniejszyć ryzyko obrażeń, użytkownik musi przeczytać instrukcję obsługi.





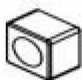





## Uprzejmości

- Zainstaluj i używaj stojaka zgodnie z instrukcją.
- Proszę instalować umiarkowanie, unikać silnych wibracji.
- Nie przechowuj w wilgotnych warunkach, w wysokich temperaturach lub w zapyłonych miejscach.
- Konstrukcja produktu jest elastyczna, podczas montażu należy nosić rękawice robocze.
- Podczas instalacji uważaj na bolącą rękę.
- Podczas korzystania z produktu dzieci powinny znajdować się pod nadzorem osoby dorosłej.

Zapisz instrukcję.

Lista części			
Kod	Zdjęcie	Nazwa	ILOŚĆ.
1		Sportowe krzesło	1
2		Główny wspornik (przód)	2
3		Tylny uchwyt	2
4		Uchwyt przedni	2
5		Uniwersalny kółka Hamulec	4
6		Uniwersalny kółka	4
7		Uchwyt pedału	2

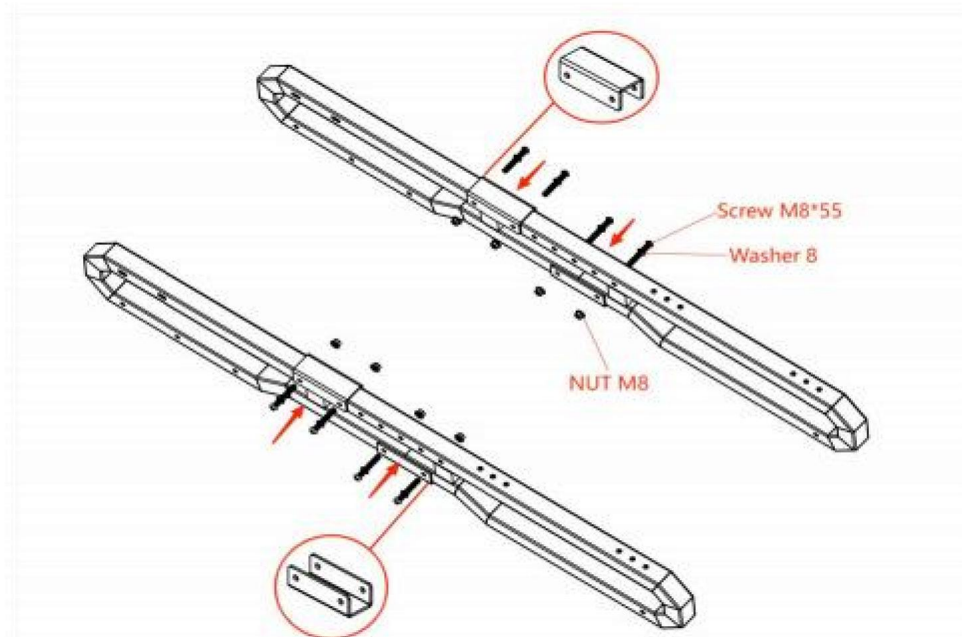
8		Panel pedałów	1
9		Lewo i prawo Podłokietniki	2
10		Kierownica Płyta	1
11		Połączenie Moduł	4
12		Uchwyt zmiany biegów	1
13		Dźwignia zmiany biegów	1
14		Hamulec ręczny Płyta	1
15		Lewo i prawo Pręty wspierające	2
16		Złącze siedzenia	1
17		Złącze siedzenia	1
18		Nakrętka M6	6
19		Nakrętka M8	22
20		Podkładka 8	28

21		Śruba M6* 16	12
22		Śruba M8* 16	18
23		Śruba M8*50	6
24		Śruba M8*55	22
25		Śruby szyny siedzenia (kwadrat)	4
26		Klucz sześciokątny 4	1
27		Klucz sześciokątny 5	1
28		Dziewka 10	1
29		Dziewuszka 13-14	1
30		Pas bezpieczeństwa	1
31		Pasek do wiązania	6

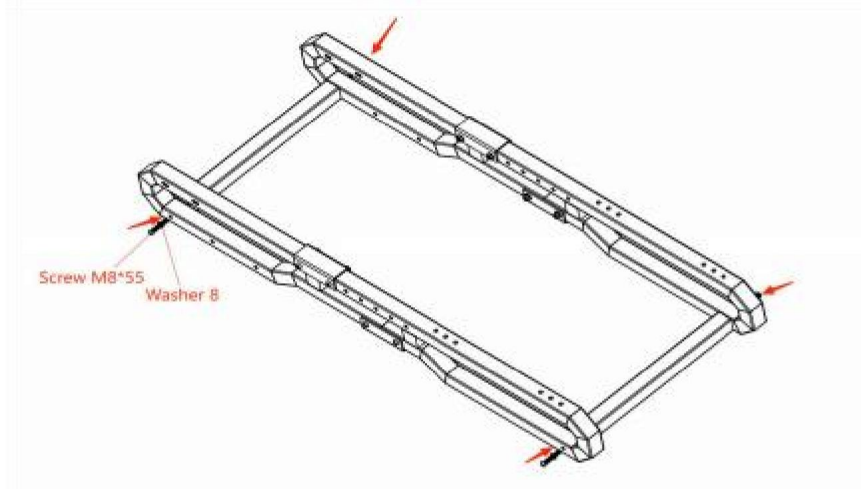
Uwaga: 12 sztuk śrub M6\*16 i 6 sztuk nakrętek M6 jest bezpłatnych.

★ Listę zestawów siedzeń i instalacji można znaleźć na stronie siedzenia Załącznik do instrukcji procedury instalacji.

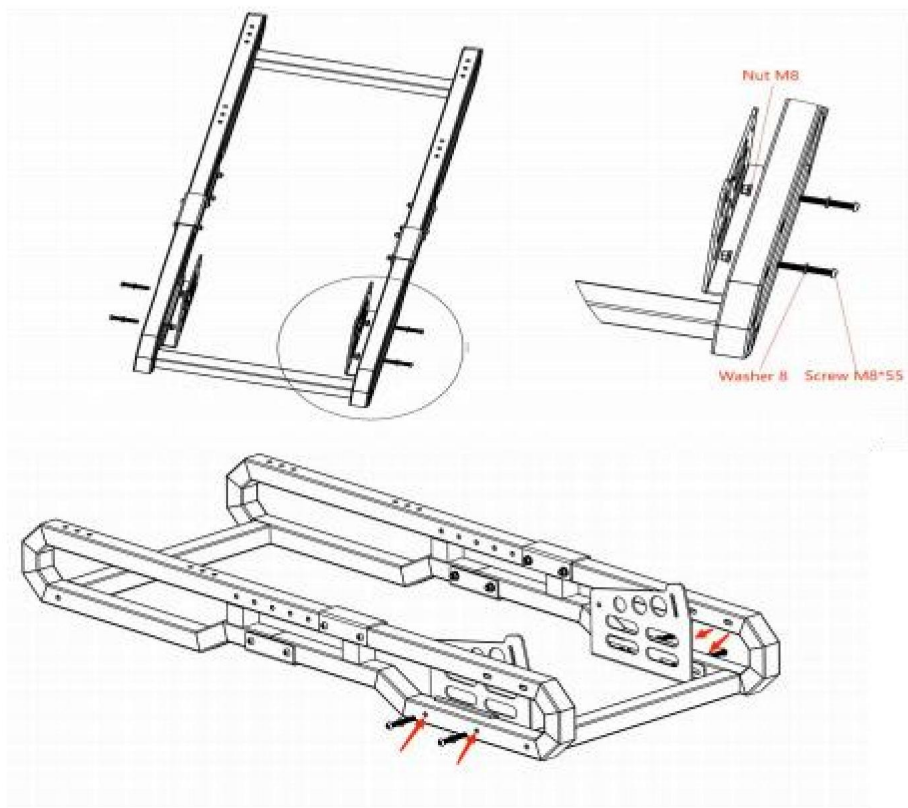
### KROK 1:



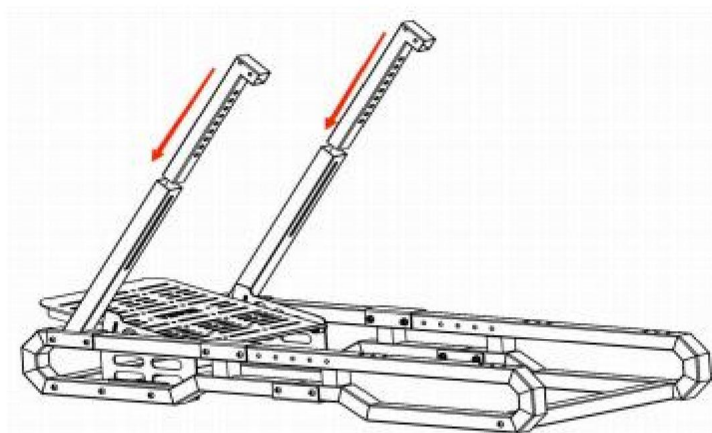
### KROK 3:



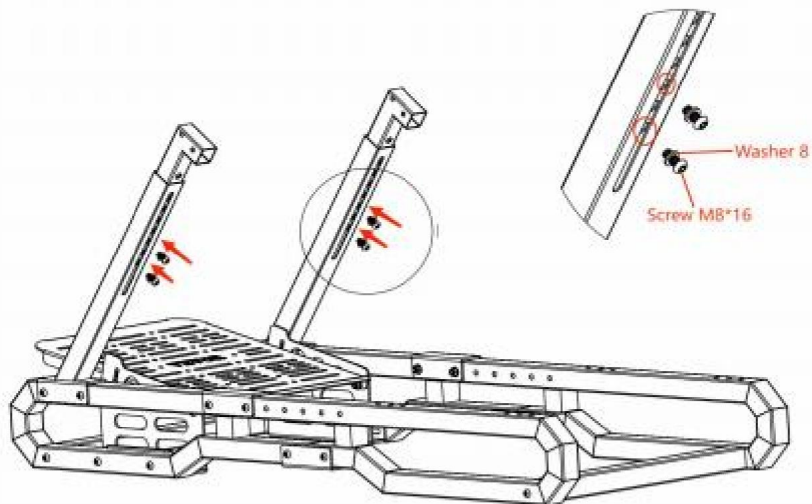
### KROK 4:



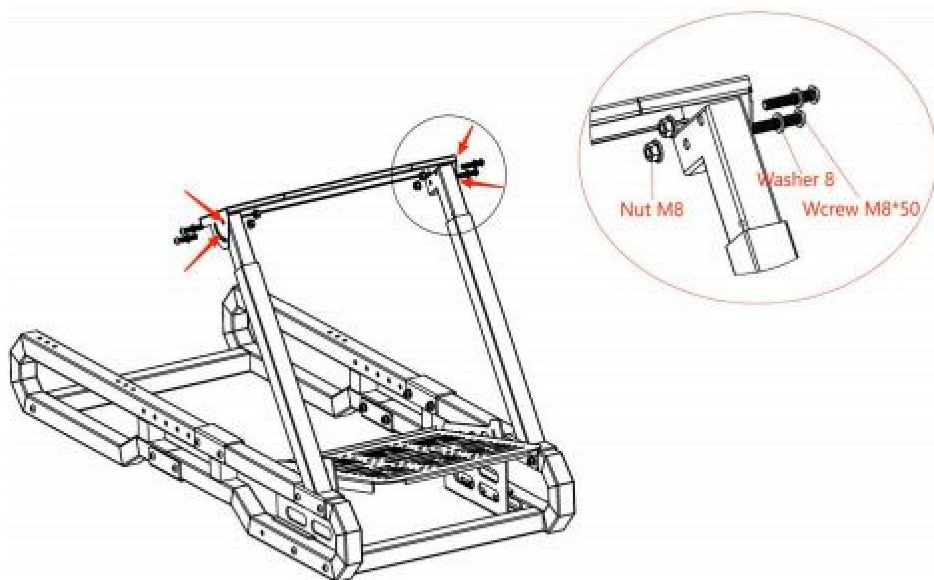
### KROK 5:



### KROK 6:

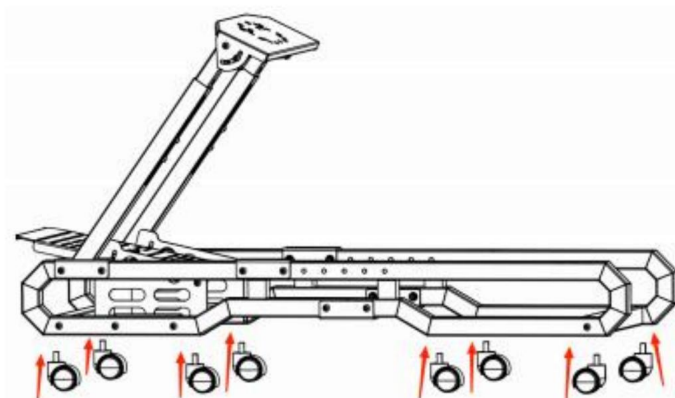


### KROK 8:

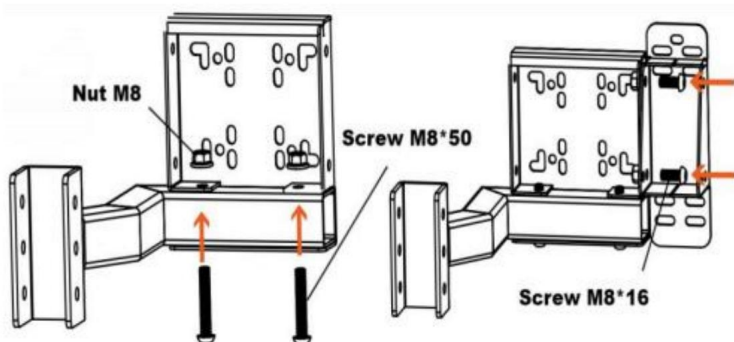




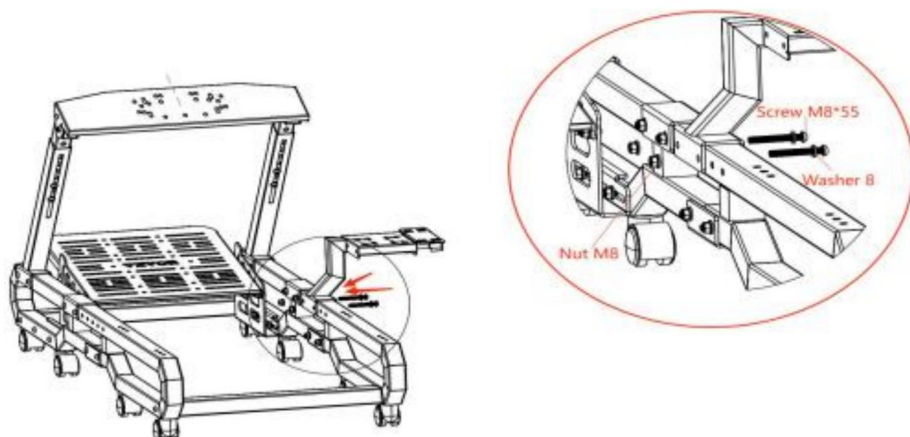
KROK 9:



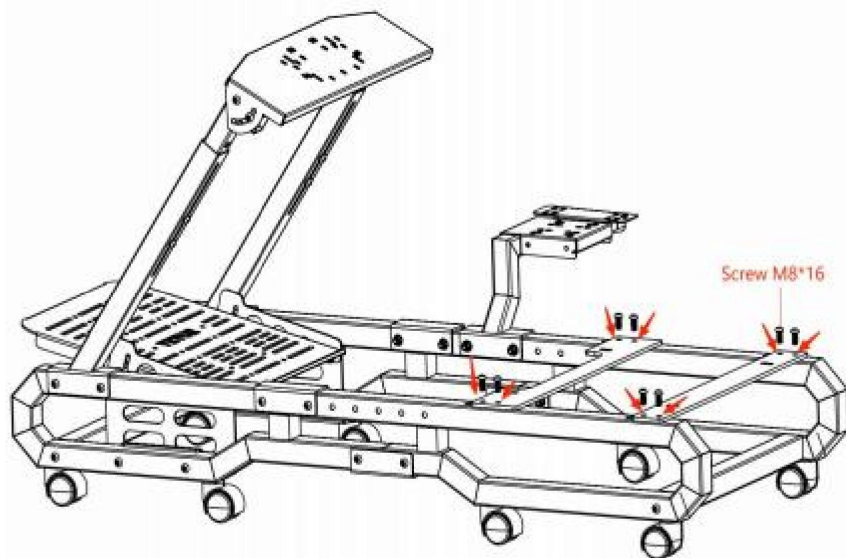
KROK 10:



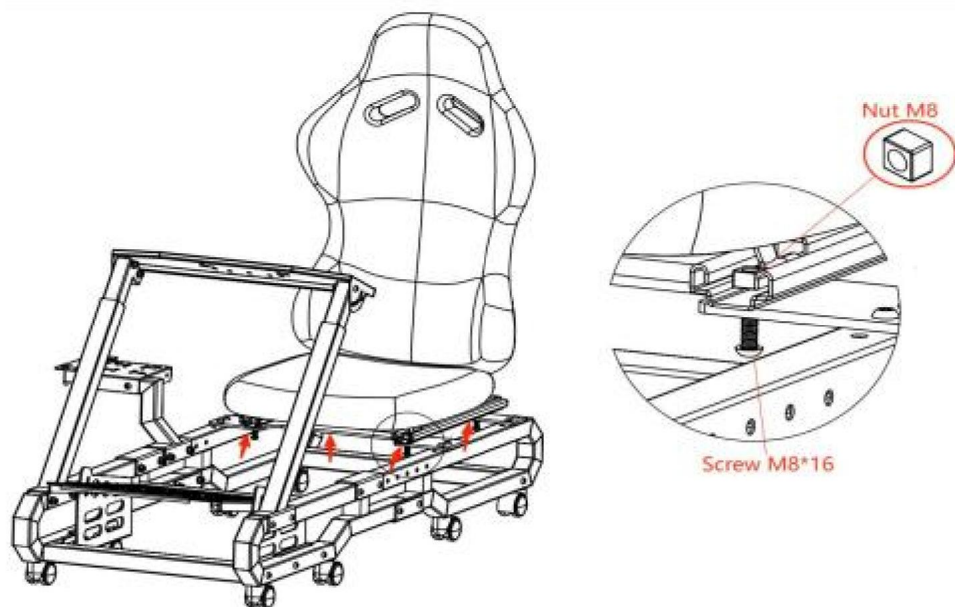
KROK 11:



### KROK 12:



### KROK 13:



## Kompletny montaż



Producent: Shanghaimuxinmuyeyouxiangongsi Adres:  
Shuangchenglu 803nong11hao1602A-1609shi, baoshanqu, szanghaj 200000 CN.

Import do AUS: SIHAO PTY LTD. 1 ROKEVA STREETEASTWOOD NSW 2122 Australia Import  
do USA: Sanven

Technology Ltd. Suite 250, 9166 Anaheim Place, Rancho Cucamonga, Kalifornia 91730  
YH CONSULTING LIMITED. C/O YH Consulting

REPUBLIKA	Wielkiej Brytanii
-----------	-------------------

Limited Office 147, Centurion House, London Road, Staines-upon-Thames, Surrey, TW18 4AX

REPREZENT KE	
--------------	--

E-CrossStu GmbH  
Mainzer Landstr.69,  
60329 Frankfurt nad Menem.

**VEVOR<sup>®</sup>**

**TOUGH TOOLS, HALF PRICE**

Wsparcie techniczne i certyfikat e-gwarancji  
[www.vevor.com/support](http://www.vevor.com/support)

# VEVOR<sup>®</sup>

## TOUGH TOOLS, HALF PRICE

Technische ondersteuning en e-garantiecertificaat [www.vevor.com/support](http://www.vevor.com/support)

## STUURWIELSTANDAARD

### MODEL: HC-P06

We blijven ons inzetten om u gereedschap tegen een concurrerende prijs te bieden.

"Bespaar de helft", "Halve prijs" of andere soortgelijke uitdrukkingen die door ons worden gebruikt vertegenwoordigt slechts een schatting van de besparingen die u zou kunnen opleveren als u bepaalde gereedschappen bij ons koopt, vergeleken met de grote topmerken. Dit betekent niet noodzakelijkerwijs dat alle door ons aangeboden categorieën gereedschappen worden gedekt. U wordt er vriendelijk aan herinnerd om dit zorgvuldig te verifiëren wanneer u een bestelling bij ons plaatst besparen feitelijk de helft in vergelijking met de grote topmerken.

**VEVOR**<sup>®</sup>  
TOUGH TOOLS, HALF PRICE

**STUUR**

**STELLAGE**

**MODEL: HC-P06**



**HULP NODIG? NEEM CONTACT MET ONS OP!**

Heeft u productvragen? Technische ondersteuning nodig? Neem dan gerust contact met ons op:

**Technische ondersteuning en e-garantiecertificaat [www.vevor.com/support](http://www.vevor.com/support)**

Dit is de originele instructie. Lees alle instructies in de handleiding zorgvuldig door voordat u ermee aan de slag gaat. VEVOR behoudt zich een duidelijke interpretatie van onze gebruikershandleiding voor. Het uiterlijk van het product is afhankelijk van het product dat u heeft ontvangen. Vergeef ons alstublieft dat we u niet opnieuw informeren als er technologie- of software-updates zijn voor ons product.


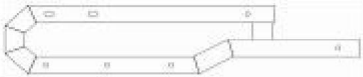













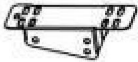






Waarschuwing-Om het risico op letsel te verminderen, moet de gebruiker dit lezen  
gebruiksaanwijzing zorgvuldig.

## Attenties












- Installeer en gebruik de standaard volgens de instructies.
- Installeer gematigd, vermijd sterke trillingen.
- Niet bewaren in vochtige omstandigheden, hoge temperaturen of een stoffige locatie.
- De productstructuur is flexibel, draag tijdens de montage werkhandschoenen.
- Zorg bij het installeren voor een pijnlijke hand.
- Kinderen moeten onder toezicht van een volwassene staan wanneer ze het product gebruiken.

### Bewaar de handleiding.

Onderdelen lijst			
Code	Afbeelding	Naam	AANTAL.
1		Atletische stoel	1
2		Hoofdbeugel (voorkant)	2
3		Achterste houder	2
4		Voorste houder	2
5		Universele zwenkwiel Van Rem	4
6		Universele zwenkwiel	4
7		Pedaalhouder	2

8		Pedaalpaneel	1
9		Links en rechts ArMLEUNINGEN	2
10		Stuur Paneel	1
11		Verbinding Module	4
12		Shift-houder	1
13		Versnellingshendel	1
14		Handrem Paneel	1
15		Links en rechts Ondersteunende staven	2
16		Stoelconnector	1
17		Stoelconnector	1
18		Moer M6	6
19		Moer M8	22
20		Wasmachine 8	28

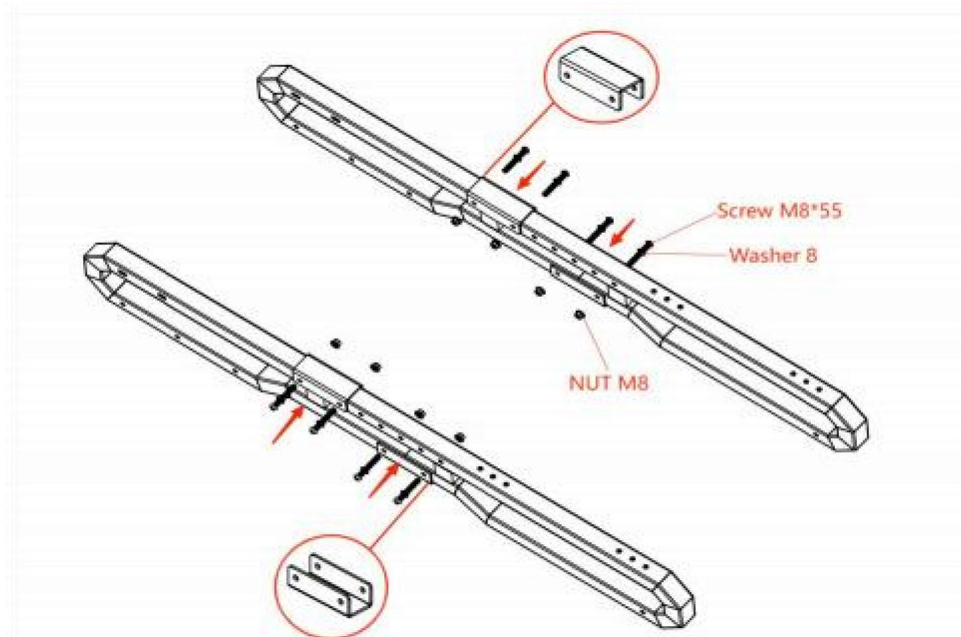


21		Schroef M6* 16	12
22		Schroef M8* 16	18
23		Schroef M8*50	6
24		Schroef M8*55	22
25		Schroeven voor stoelrails (vierkant)	4
26		Inbussleutel 4	1
27		Inbussleutel 5	1
28		Wen 10	1
29		Mei 13-14	1
30		Veiligheidsgordel	1
31		Bindende riem	6

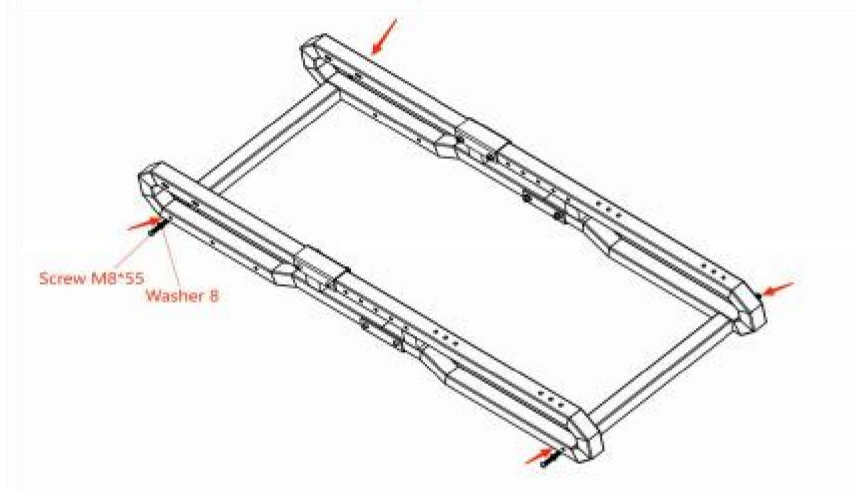
Opmerking: 12 stuks schroeven M6\*16 en 6 stuks moeren M6 zijn gratis.

★ Voor de lijst met stoelsets en installatie verwijzen wij u naar de stoel installatieprocedure handmatige bijlage.

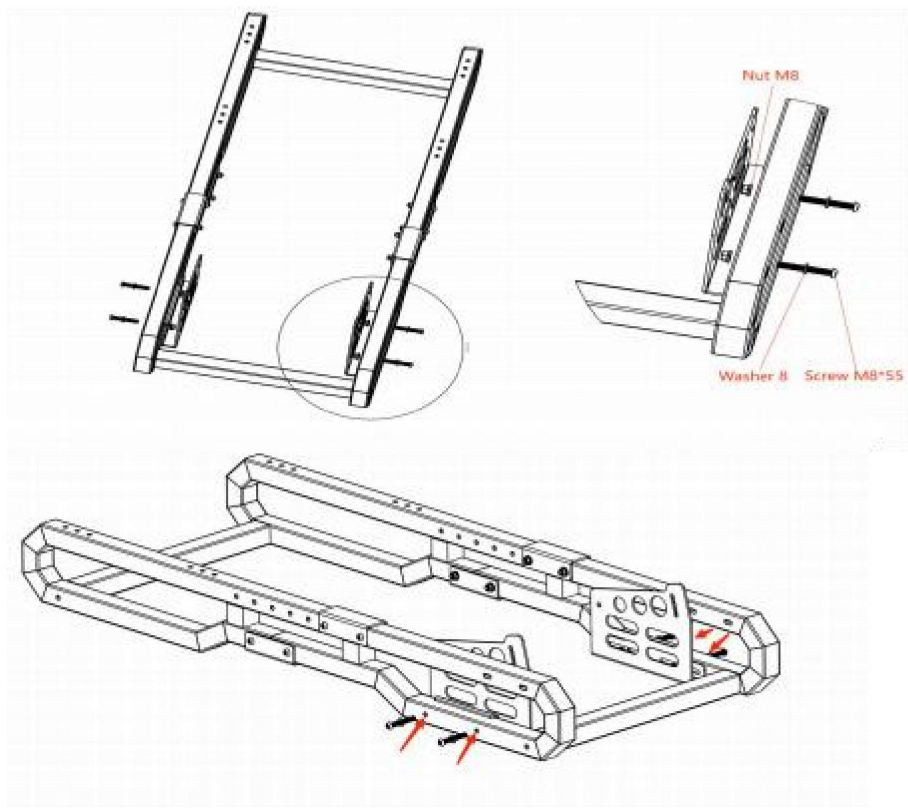
### STAP 1:



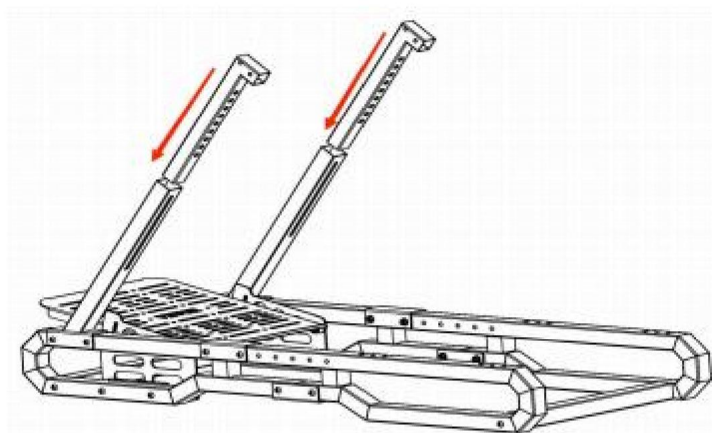
### STAP 3:



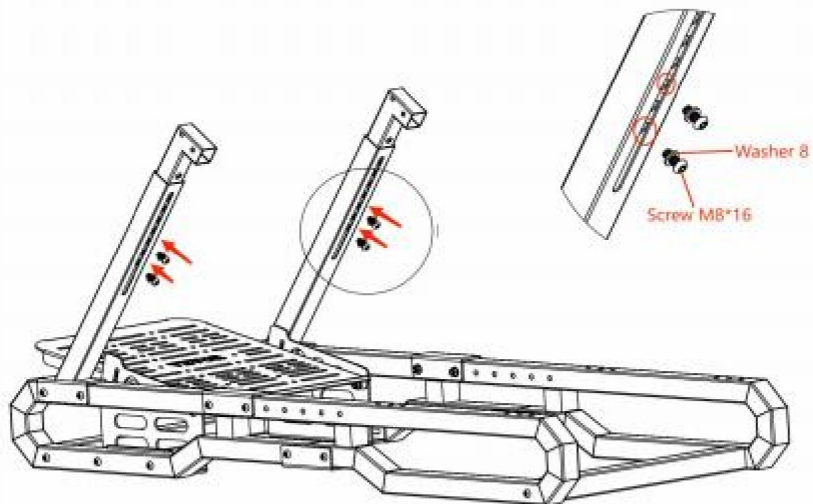
### STAP 4:



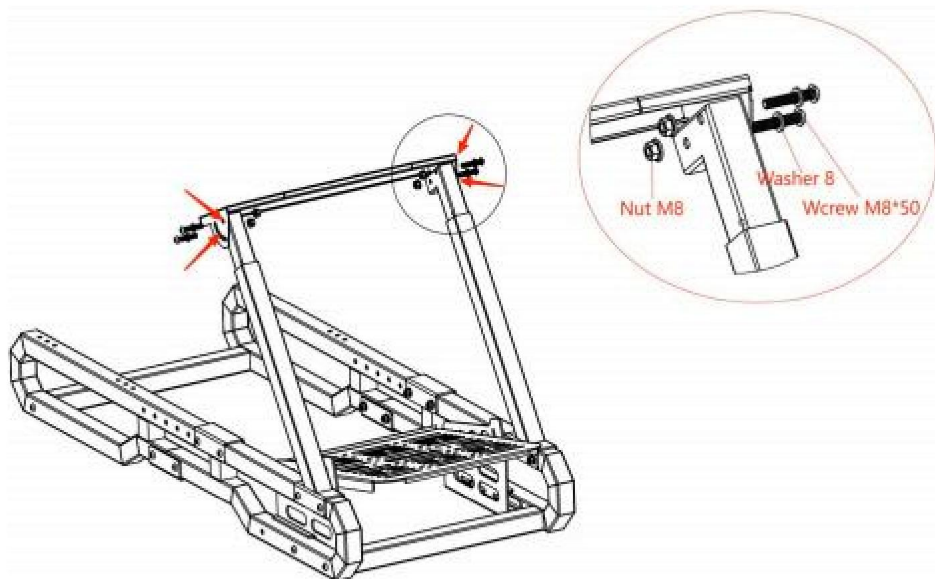
### STAP 5:



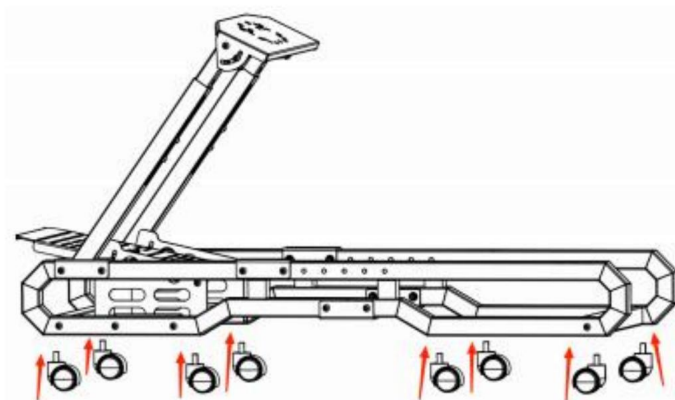
## STAP 6:



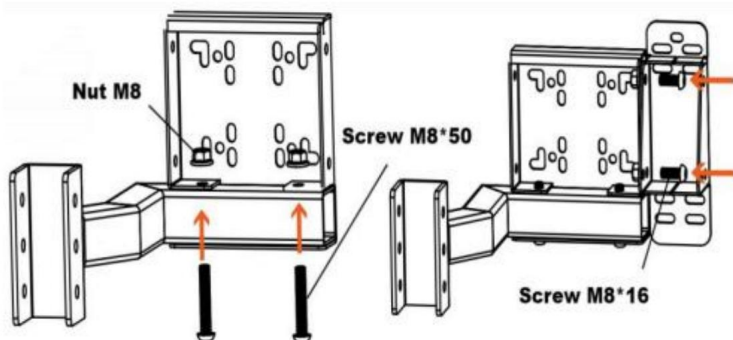
## STAP 8:



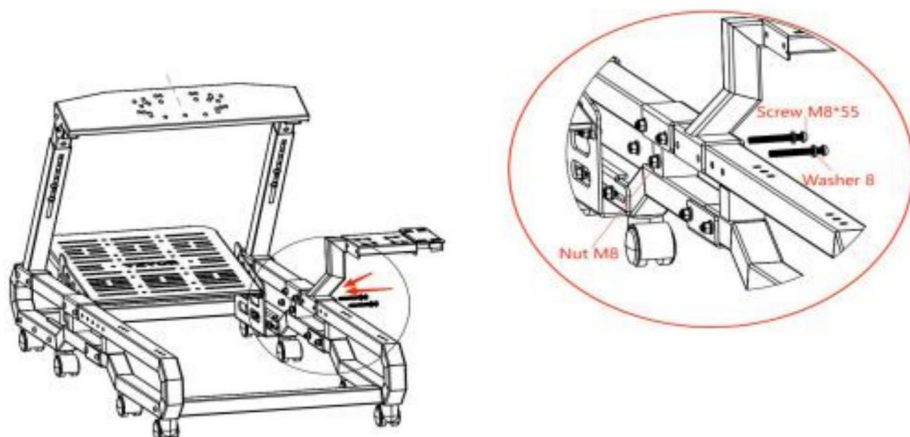
### STAP 9:



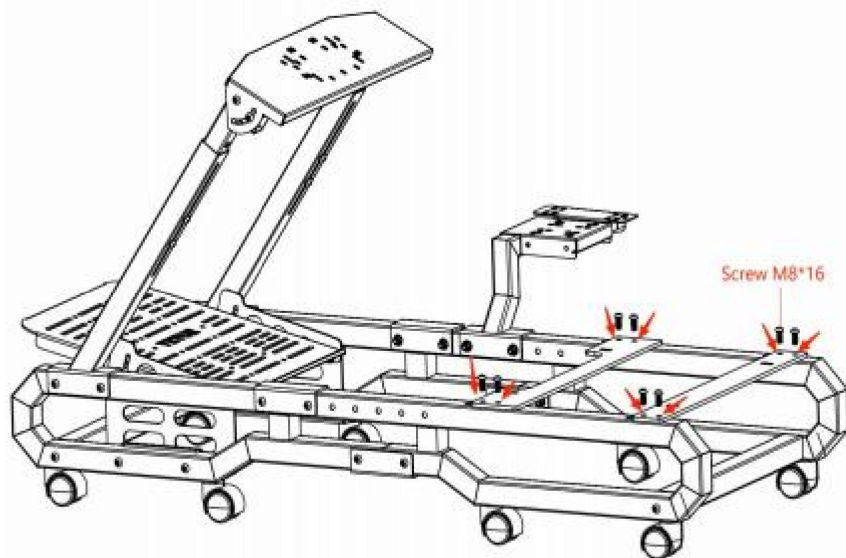
### STAP 10:



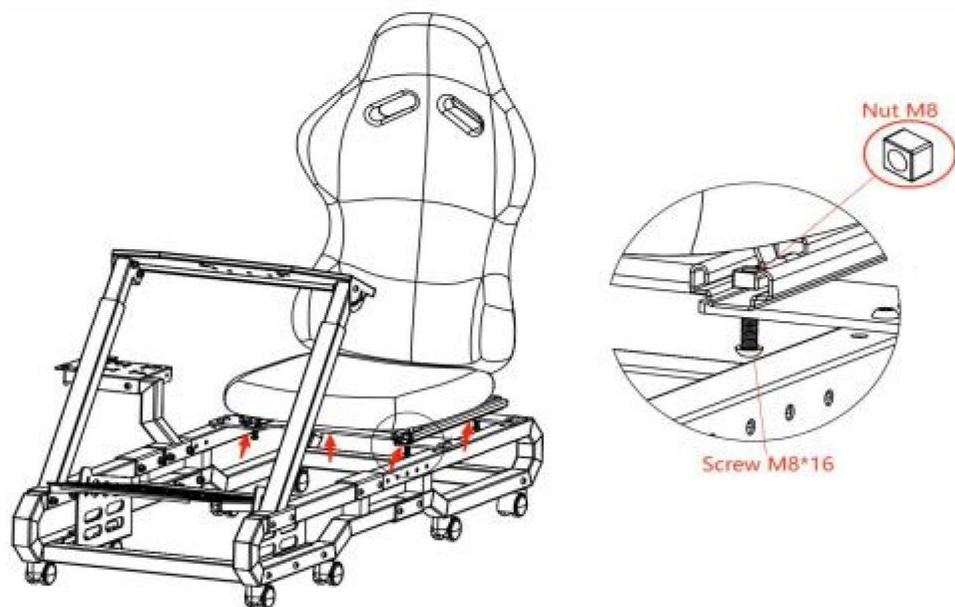
### STAP 11:



## STAP 12:



## STAP 13:



## Volledige montage



**Fabrikant:** Shanghai muxinmuyeyouxiangongsi **Adres:**  
Shuangchenglu 803nong11hao1602A-1609shi, baoshanqu, shanghai 200000 CN.

**Geïmporteerd naar AUS:** SIHAO PTY LTD. 1 ROKEVA STREET EASTWOOD NSW 2122  
Australië **Geïmporteerd**

**in de VS:** Sanven Technology Ltd. Suite 250, 9166 Anaheim Place, Rancho Cucamonga,  
CA 91730 YH CONSULTING LIMITED. C/O YH



Consulting Limited Office 147, Centurion House, London  
Road, Staines-upon-Thames, Surrey, TW18 4AX



E-CrossStu GmbH  
Mainzer Landstr.69,  
60329 Frankfurt am Main.

**VEVOR<sup>®</sup>**

**TOUGH TOOLS, HALF PRICE**

Technische ondersteuning en e-  
garantiecertificaat [www.vevor.com/support](http://www.vevor.com/support)



# **VEVOR<sup>®</sup>**

## **TOUGH TOOLS, HALF PRICE**

Teknisk support och e-garanticertifikat [www.vevor.com/support](http://www.vevor.com/support)

### **RATTSTÄLL**

**MODELL: HC-P06**

Vi fortsätter att vara engagerade i att ge dig verktyg till konkurrenskraftiga priser.

"Spara halva", "halva priset" eller andra liknande uttryck som används av oss representerar endast en uppskattning av besparingar du kan dra nytta av att köpa vissa verktyg hos oss jämfört med de stora toppmärkena och betyder inte nödvändigtvis att täcka alla kategorier av verktyg som erbjuds av oss. Du påminns vänligen om att verifiera noggrant när du gör en beställning hos oss om du sparar faktiskt hälften i jämförelse med de främsta stora varumärkena.

**VEVOR**<sup>®</sup>  
TOUGH TOOLS, HALF PRICE

RATT

STÅ

MODELL: HC-P06



### BEHÖVS HJÄLP? KONTAKTA OSS!

Har du produktfrågor? Behöver du teknisk support? Kontakta oss gärna:

**Teknisk support och e-garanticertifikat**  
**[www.vevor.com/support](http://www.vevor.com/support)**

Detta är den ursprungliga instruktionen, läs alla instruktioner noggrant innan du använder den. VEVOR reserverar sig för en tydlig tolkning av vår användarmanual. Utseendet på produkten är beroende av den produkt du fått. Ursäkta oss att vi inte kommer att informera dig igen om det finns någon teknik eller mjukvaruuppdateringar på vår produkt.



Varning - För att minska risken för skada måste användaren läsa bruksanvisningen noggrant.


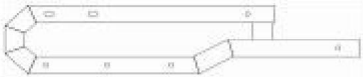





### Uppmärksamhet







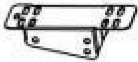






- Installera och använd stativet enligt instruktionerna.
- Installera måttligt, undvik starka vibrationer.
- Förvara inte i fuktiga förhållanden, höga temperaturer eller en dammig plats.
- Produktstrukturen är flexibel, använd arbetshandskar vid montering.





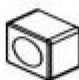






Var vänlig ta hand om en skadad hand vid installationen.

- Barn bör vara under uppsikt av vuxen när de använder produkten.

### Spara manualen.

Dellista			
Koda	Bild	namn	ANTAL.
1		Atletisk stol	1
2		Huvudfäste (främre)	2
3		Bakre Hållare	2
4		främre hållare	2
5		Universal hjul Av Broms	4
6		Universal hjul	4
7		Pedalhållare	2

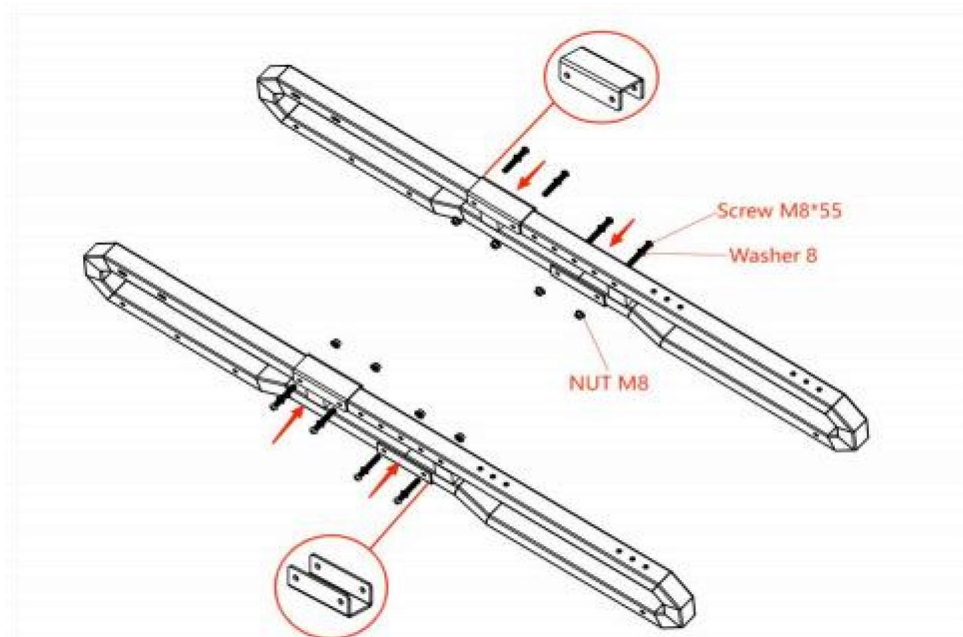
8		Pedalpanel	1
9		Vänster och höger Armstöd	2
10		Ratt Panel	1
11		Förbindelse Modul	4
12		Skifthållare	1
13		Växelspak	1
14		Handbroms Panel	1
15		Vänster och höger Stödstav	2
16		Sätenskap	1
17		Sätenskap	1
18		Mutter M6	6
19		Mutter M8	22
20		Bricka 8	28

21		Skruv M6* 16	12
22		Skruv M8* 16	18
23		Skruv M8*50	6
24		Skruv M8*55	22
25		Sätesskena skruvar (fyrkant)	4
26		Insexnyckel 4	1
27		Insexnyckel 5	1
28		Wench 10	1
29		Wench 13-14	1
30		Säkerhetsbälte	1
31		Bindningsrem	6

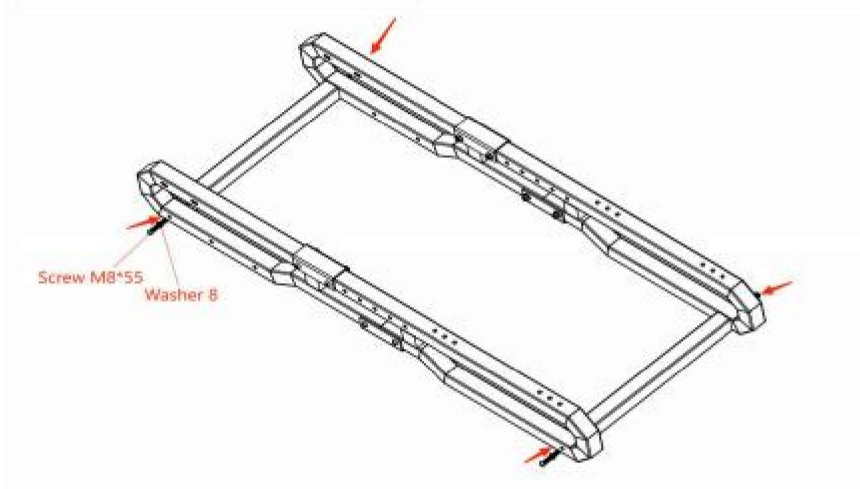
Obs: 12 st skruvar M6\*16 och 6st muttrar M6 är gratis.

★ **För listan över sitssatser och installation, se stolen installationsprocedur manuell bilaga.**

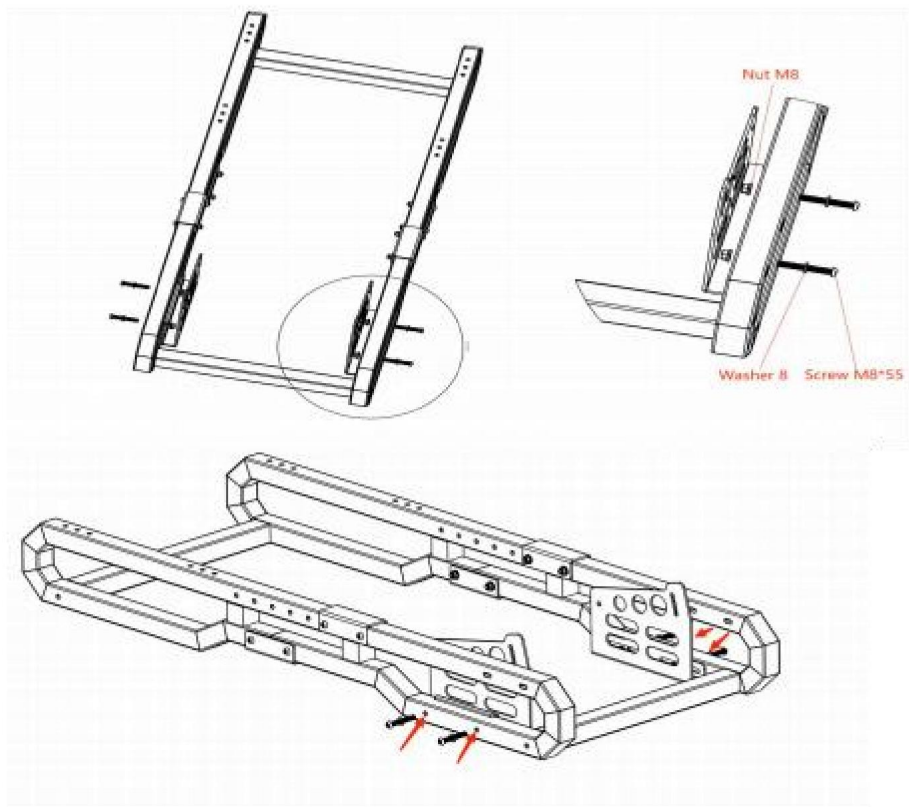
### STEP 1:



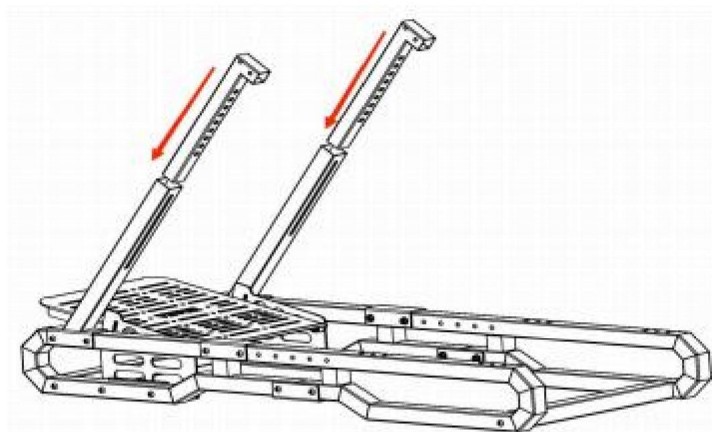
### STEP 3:



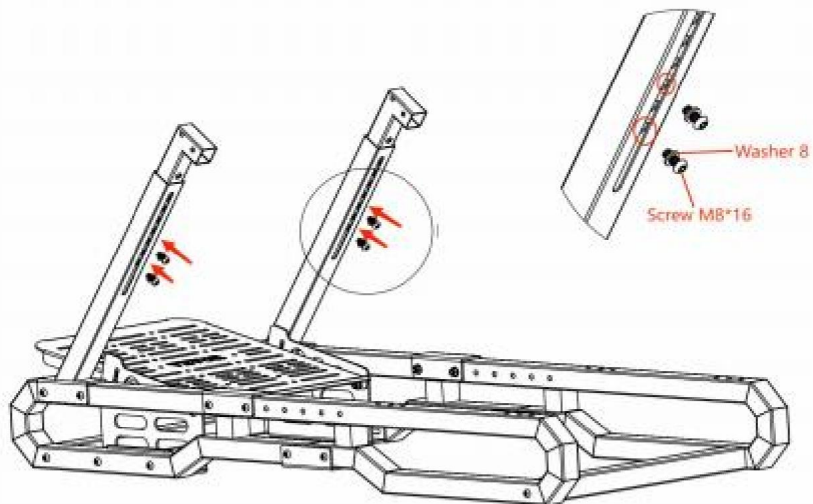
## STEP 4:



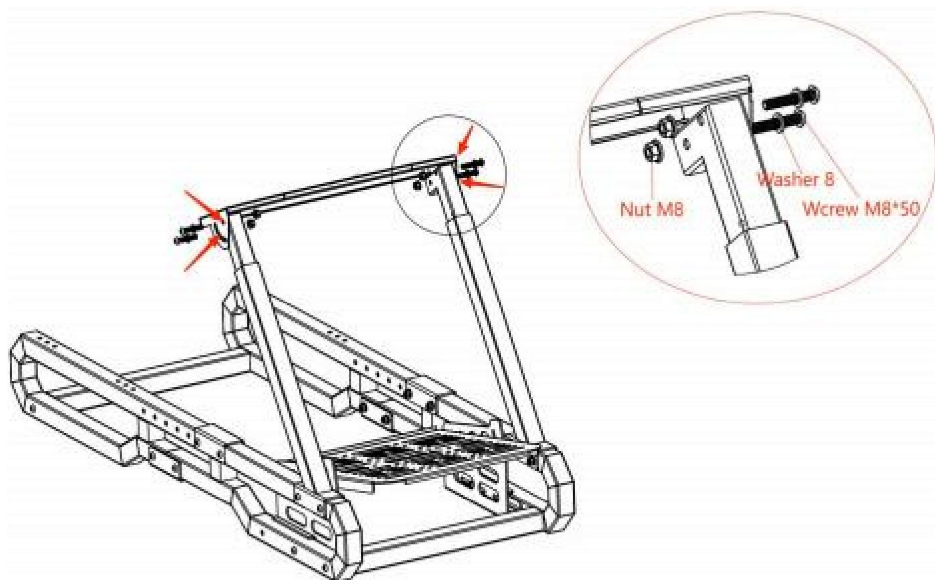
## STEP 5:



### STEP 6:

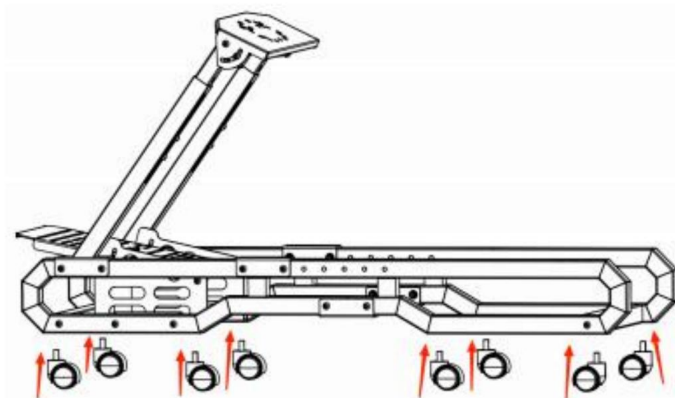


### STEP 8:

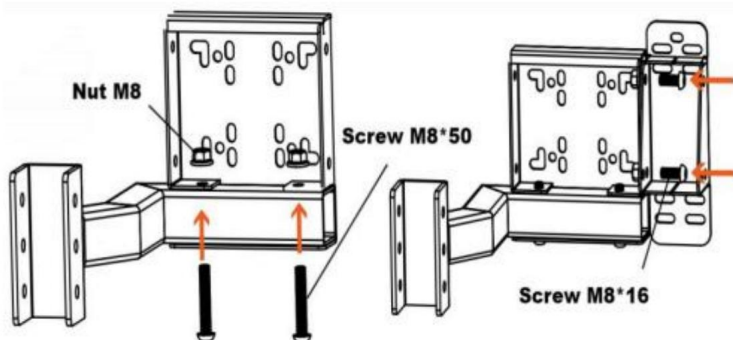




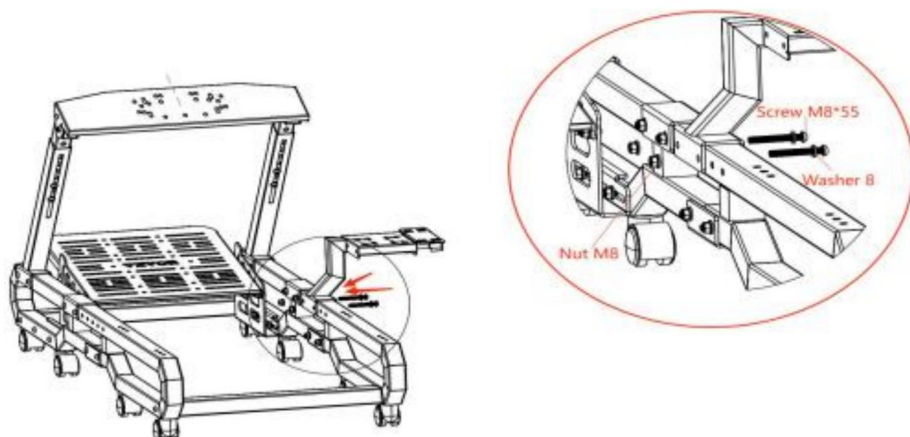
**STEP 9:**



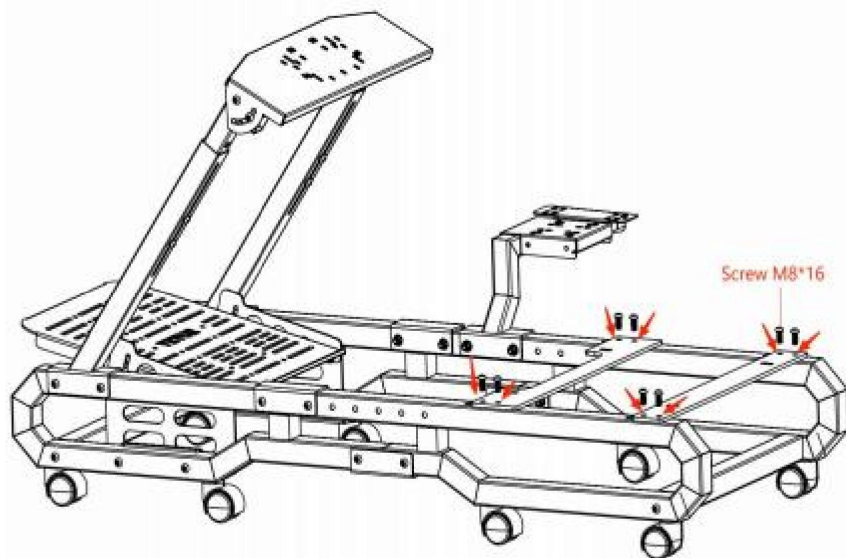
**STEP 10:**



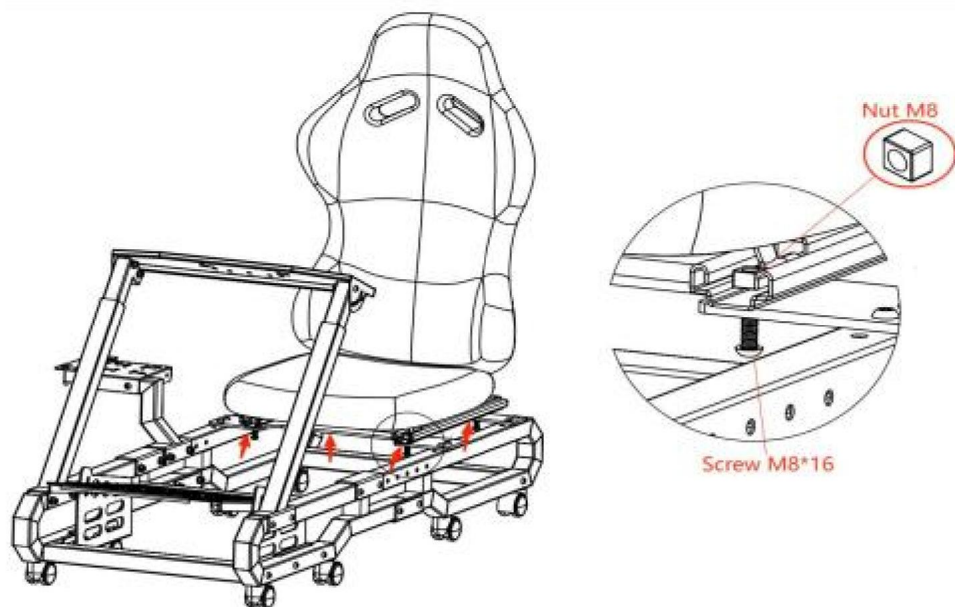
**STEP 11:**



## STEP 12:



## STEP 13:



## Komplett montering



**Tillverkare:** Shanghai muxin mu yeyou xiangong si **Adress:**  
Shuangchenglu 803nong11hao1602A-1609shi, baoshanqu, shanghai 200000 CN.

**Importerad till AUS:** SIHAO PTY LTD. 1 ROKEVA STREET EASTWOOD NSW 2122  
Australien **Importerad**

**till USA:** Sanven Technology Ltd. Suite 250, 9166 Anaheim Place, Rancho Cucamonga,  
CA 91730 YH CONSULTING LIMITED. C/O YH



Consulting Limited Office 147, Centurion House, London  
Road, Staines-upon-Thames, Surrey, TW18 4AX



E-CrossStu GmbH  
Mainzer Landstr.69,  
60329 Frankfurt am Main.

**VEVOR®**

**TOUGH TOOLS, HALF PRICE**

**Teknisk support och e-garanticertifikat**  
**[www.vevor.com/support](http://www.vevor.com/support)**