

# **VEVOR<sup>®</sup>**

**TOUGH TOOLS, HALF PRICE**

Technical Support and E-Warranty Certificate [www.vevor.com/support](http://www.vevor.com/support)

## **STEERING WHEEL STAND**

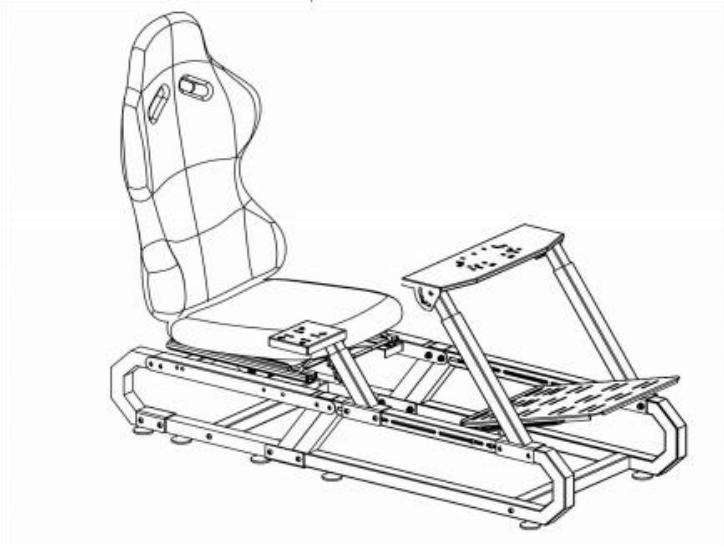
**MODEL:HC-SE05**

We continue to be committed to provide you tools with competitive price.

"Save Half", "Half Price" or any other similar expressions used by us only represents an estimate of savings you might benefit from buying certain tools with us compared to the major top brands and does not necessarily mean to cover all categories of tools offered by us. You are kindly reminded to verify carefully when you are placing an order with us if you are actually saving half in comparison with the top major brands.



**MODEL: HC-SE05**



### **NEED HELP? CONTACT US!**

Have product questions? Need technical support? Please feel free to contact us:

**Technical Support and E-Warranty Certificate**  
**[www.vevor.com/support](http://www.vevor.com/support)**

This is the original instruction, please read all manual instructions carefully before operating. VEVOR reserves a clear interpretation of our user manual. The appearance of the product shall be subject to the product you received. Please forgive us that we won't inform you again if there are any technology or software updates on our product.


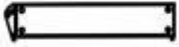





















Warning-To reduce the risk of injury, user must read instructions manual carefully.














## Attentions

- Please install and use the stand according to instruction.
  - Please install moderately, avoid strong vibration.
  - Don't keep in humid conditions, high temperatures, or a dusty location.
  - The product structure is flexible, wear work gloves during assembly.
- Please take care of a hurting hand when installing.
- Children should be under adult supervision when using the product.

## Save the manual.

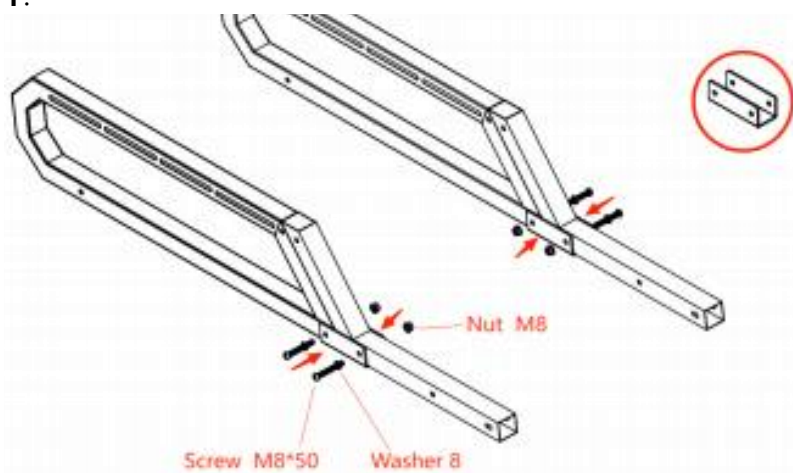
Part List			
Code	Picture	Name	QTY.
1		Athletic Chair	1
2		Pedal Supporting Panel	1
3		Rear Attachment bracket(Upper)	2
4		Connection Module	4
5		Front Holder	2
6		Rear Upper and Lower Support Brackets	2
7		Rear Attachment Bracket (lower)	2

8		Pedal Panel	1
9		Left and Right Armrests	2
10		Steering Wheel Panel	1
11		Left and Right Supporting Rods	2
12		Front and rear reinforcing struts	2
13		Hand Shifter Panel	1
14		Hand Shifter Holder (1)	1
15		Hand Shifter Holder (2)	1
16		Bottom Adjustable Anti-slip Screws	10
17		Seat Connector I	1
18		Seat Connector II	1
19		Seat Rail Screws (square)	4
20		Nut M6	6
21		Nut M8	4

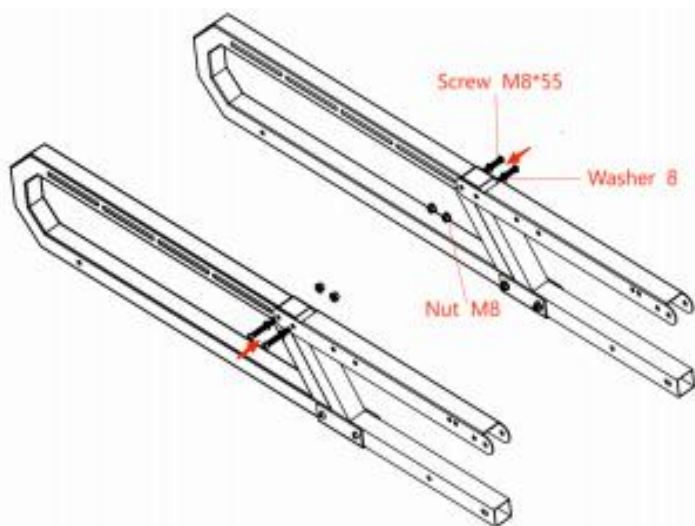
22		Nut M8	36
23		Washer 8	44
24		Screw M6* 16	12
25		Screw M8* 16	20
26		Screw M8*50	6
27		Screw M8*55	30
28		Knob	2
29		Hex key 4	1
30		Hex key 5	1
31		Wench 10	1
32		Wench 13	1
33		Lumbar Support	1
34		Binding Strap	6

**Note:** 12pcs screws M6\*16 and 6pcs nuts M6 are complimentary.

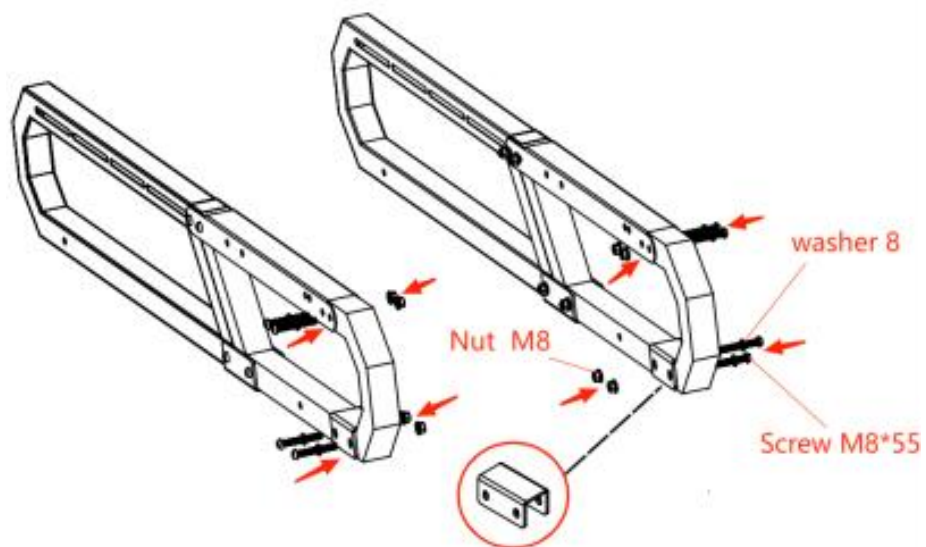
## STEP 1:



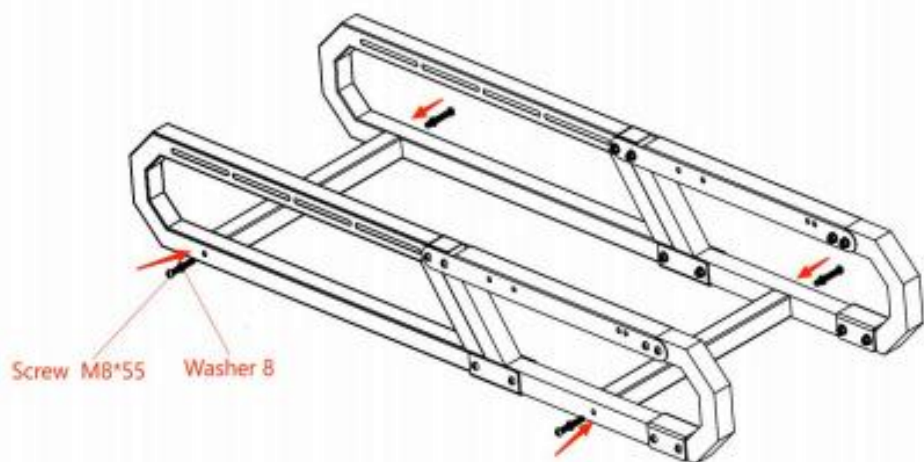
## STEP 2:



**STEP 3:**

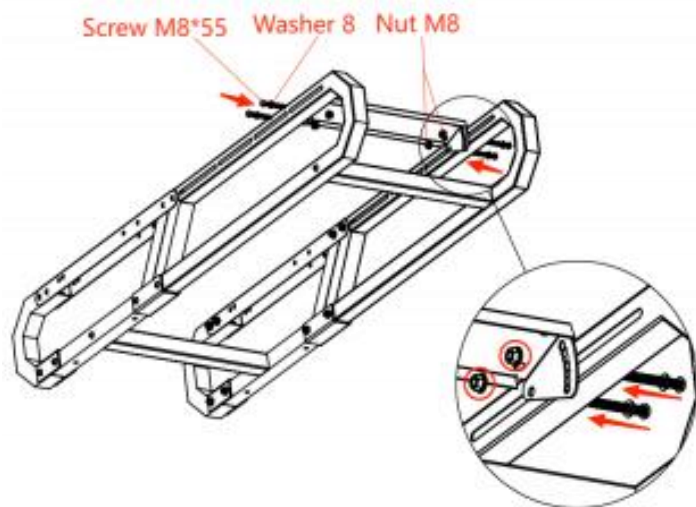


**STEP 4:**

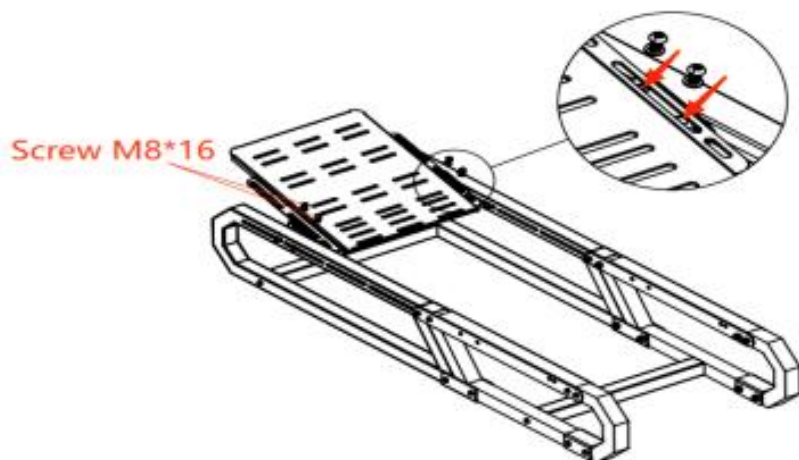




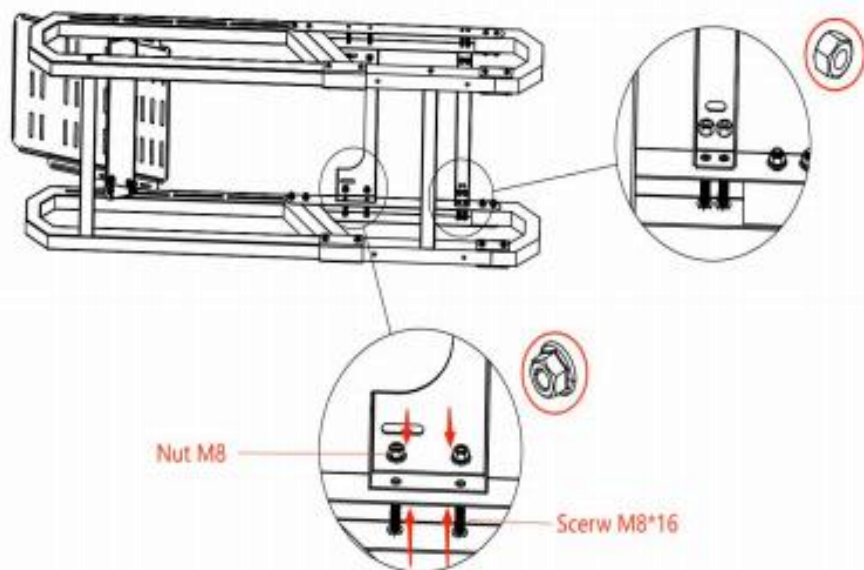
**STEP 5:**



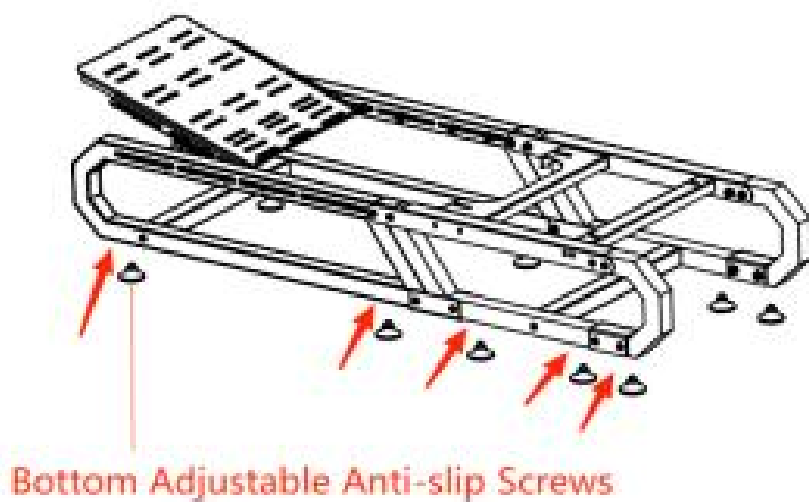
**STEP 6:**



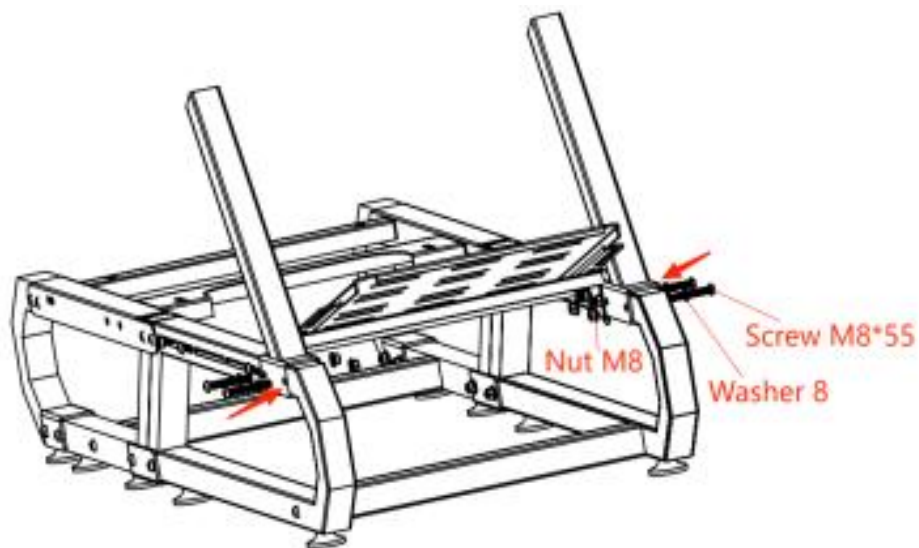
**STEP 7:**



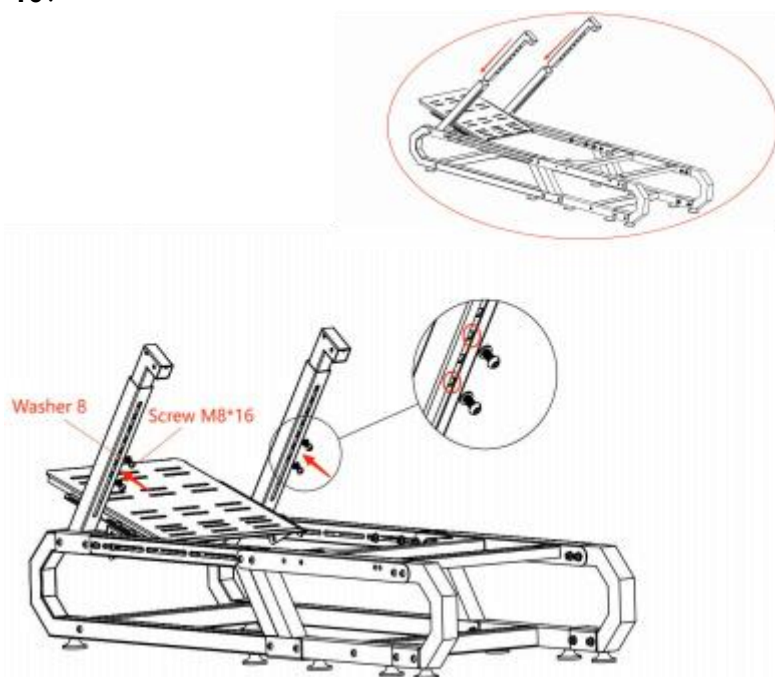
**STEP 8:**



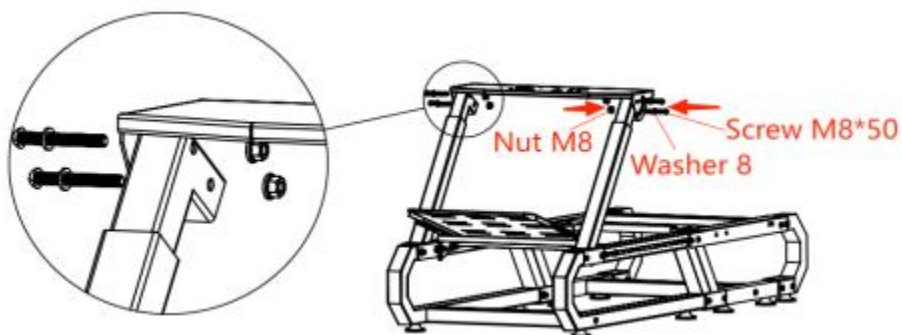
**STEP 9:**



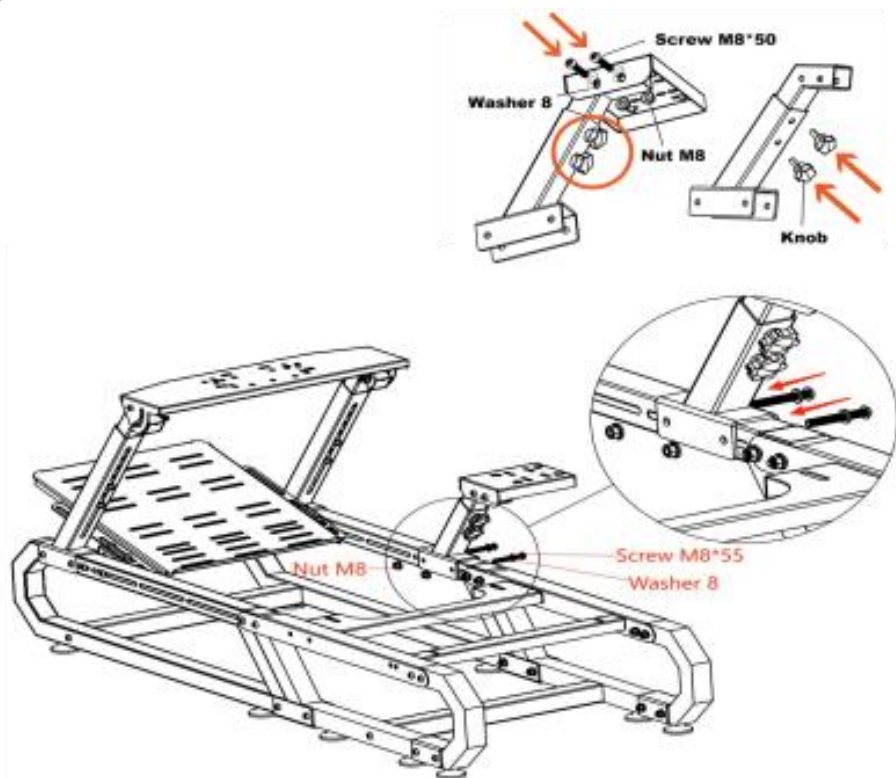
**STEP 10:**



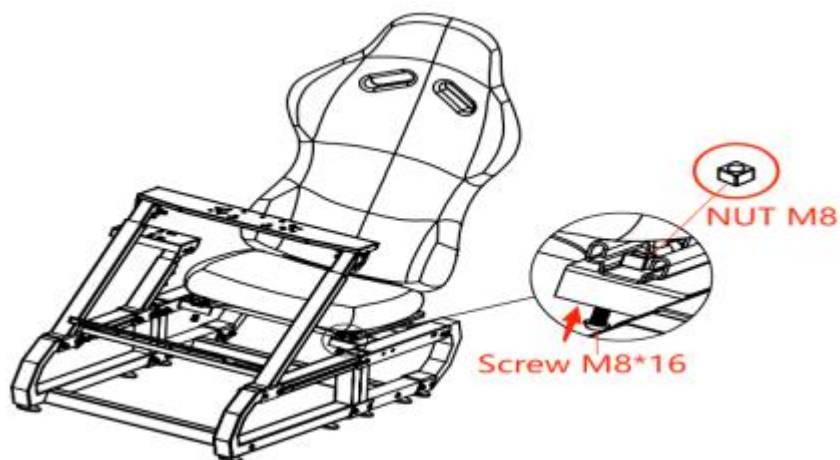
**STEP11:**



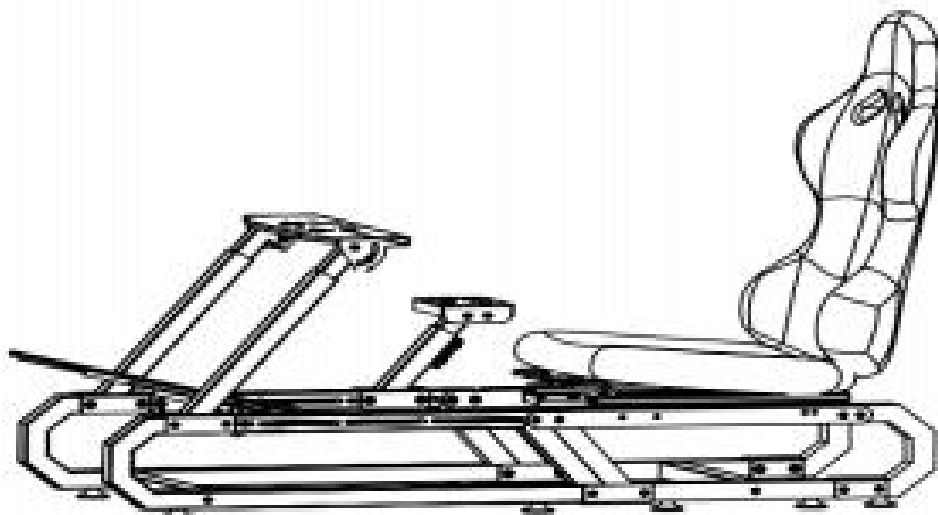
**STEP12:**



**STEP13:**

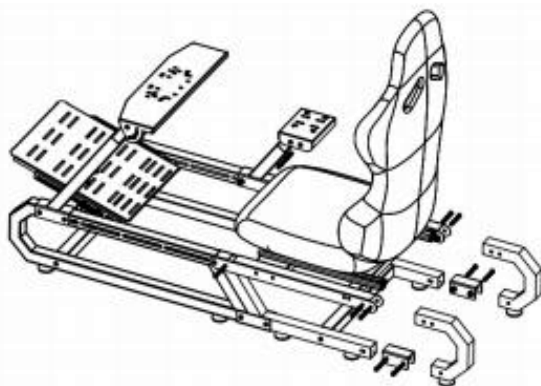
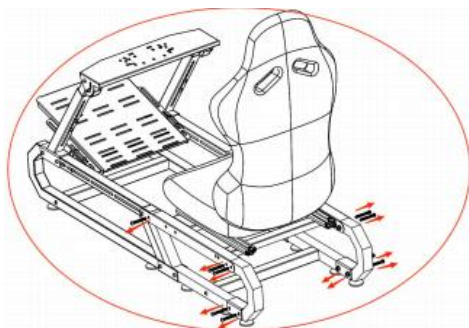


**Complete assembly**

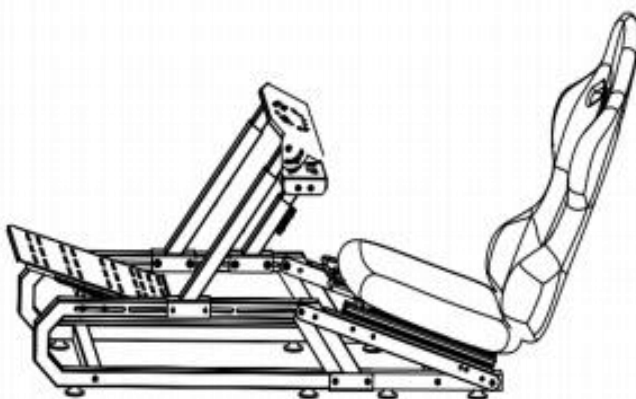


## F1 Formula Racing Mode

### STEP1:



**Installation Complete.**





**VEVOR<sup>®</sup>**

**TOUGH TOOLS, HALF PRICE**  
Technical Support and E-Warranty Certificate  
[www.vevor.com/support](http://www.vevor.com/support)



# VEVOR<sup>®</sup>

## TOUGH TOOLS, HALF PRICE

Assistance technique et certificat de garantie électronique [www.vevor.com/support](http://www.vevor.com/support)

## SUPPORT DE VOLANT

MODÈLE:HC-SE05

Nous continuons à nous engager à vous fournir des outils à des prix compétitifs.

"Économisez la moitié", "Moitié prix" ou toute autre expression similaire utilisée par nous ne représente qu'une estimation des économies dont vous pourriez bénéficier en achetant certains outils chez nous par rapport aux grandes marques et ne signifie pas nécessairement couvrir toutes les catégories d'outils que nous proposons. Nous vous rappelons de vérifier attentivement lorsque vous passez une commande chez nous si vous nous économisez en fait la moitié par rapport aux grandes marques.

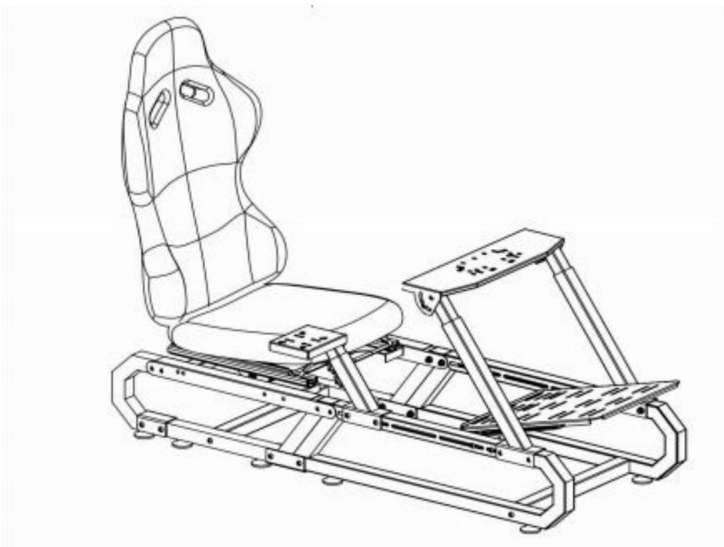


**VEVOR**<sup>®</sup>  
TOUGH TOOLS, HALF PRICE

VOLANT

RESTER

MODÈLE : HC-SE05



**BESOIN D'AIDE? CONTACTEZ-NOUS!**

Vous avez des questions sur les produits ? Besoin d'une assistance technique ? N'hésitez pas à nous contacter:

Assistance technique et certificat de garantie  
électronique [www.vevor.com/support](http://www.vevor.com/support)

Il s'agit des instructions originales, veuillez lire attentivement toutes les instructions du manuel avant de l'utiliser. VEVOR se réserve une interprétation claire de notre manuel d'utilisation. L'apparence du produit dépend du produit que vous avez reçu. Veuillez nous pardonner de ne plus vous informer s'il y a des mises à jour technologiques ou logicielles sur notre produit.

















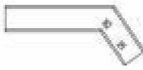






Avertissement-Pour réduire le risque de blessure, l'utilisateur doit lire attentivement le manuel d'instructions.














## Attention

- Veuillez installer et utiliser le support conformément aux instructions. •
- Veuillez installer modérément, évitez les fortes vibrations. • Ne conservez pas l'appareil dans des conditions humides, à des températures élevées ou dans un endroit poussiéreux. • La structure du produit est flexible, portez des gants de travail lors de l'assemblage. Veuillez faire attention à une main blessée lors de l'installation.
- Les enfants doivent être sous la surveillance d'un adulte lorsqu'ils utilisent le produit.

Enregistrez le manuel.

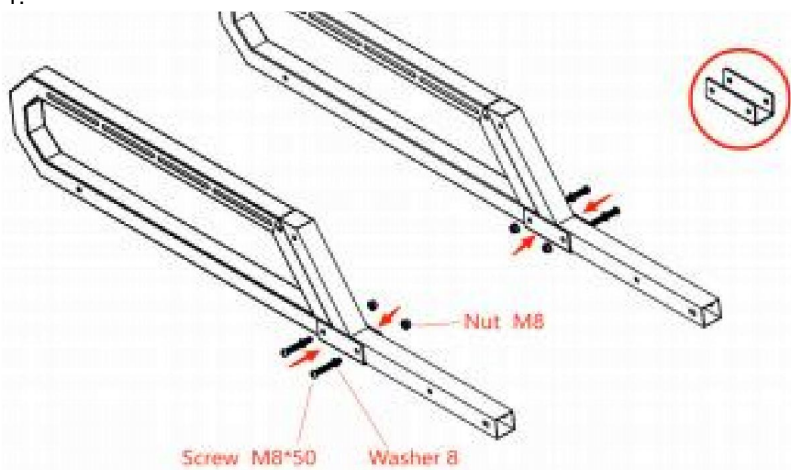
Liste des pièces			
Code	Image	Nom	QTÉ.
1		Chaise athlétique	1
2		Support de pédale Panneau	1
3		Fixation arrière support (supérieur)	2
4		Connexion Module	4
5		Support avant	2
6		Arrière supérieur et Soutien inférieur Supports	2
7		Fixation arrière Support (inférieur)	2

8		Panneau de pédale	1
9		Gauche et droite Accoudoirs	2
dix		Volant Panneau	1
11		Gauche et droite Tiges de support	2
12		Jambes de renfort avant et arrière	2
13		Manette De Vitesse À Main Panneau	1
14		Support de levier de vitesse manuel ( 1 )	1
15		Support de levier de vitesse manuel (2)	1
16		Bas Ajustable Vis antidérapantes	dix
17		Connecteur de siège I	1
18		Connecteur de siège II	1
19		Vis du rail du siège (carrées)	4
20		Écrou M6	6
21		Écrou M8	4

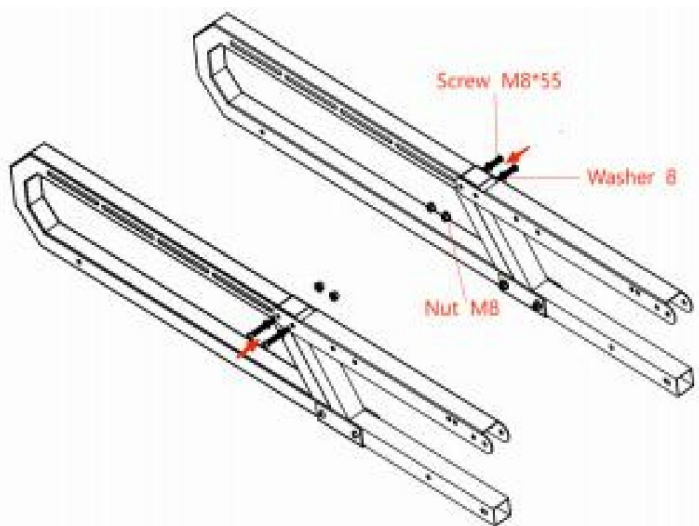
22		Écrou M8	36
23		Rondelle 8	44
24		Vis M6* 16	12
25		Vis M8* 16	20
26		Vis M8*50	6
27		Vis M8*55	30
28		Bouton	2
29		Clé hexagonale 4	1
30		Clé hexagonale 5	1
31		Fille 10	1
32		Fille 13	1
33		Support lombaire	1
34		Sangle de liaison	6

Remarque : 12 vis M6 x 16 et 6 écrous M6 sont gratuits.

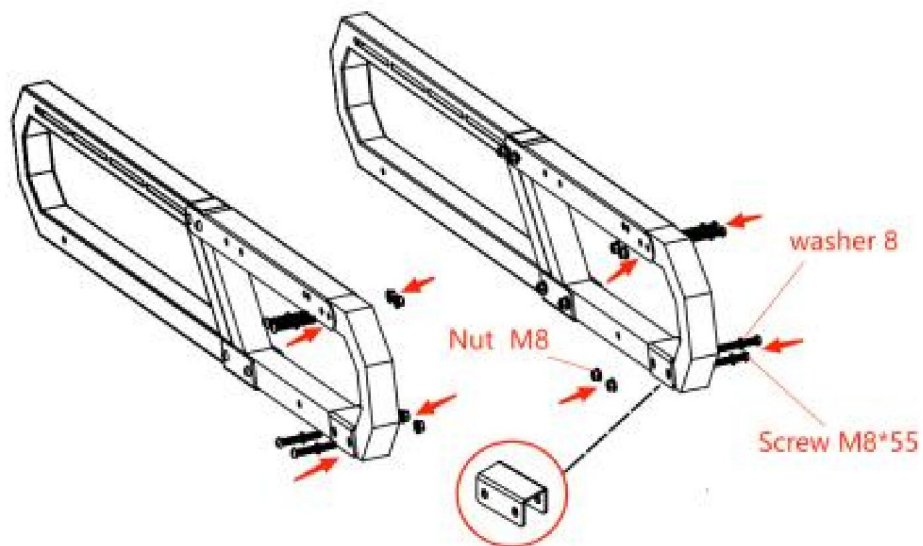
ÉTAPE 1:



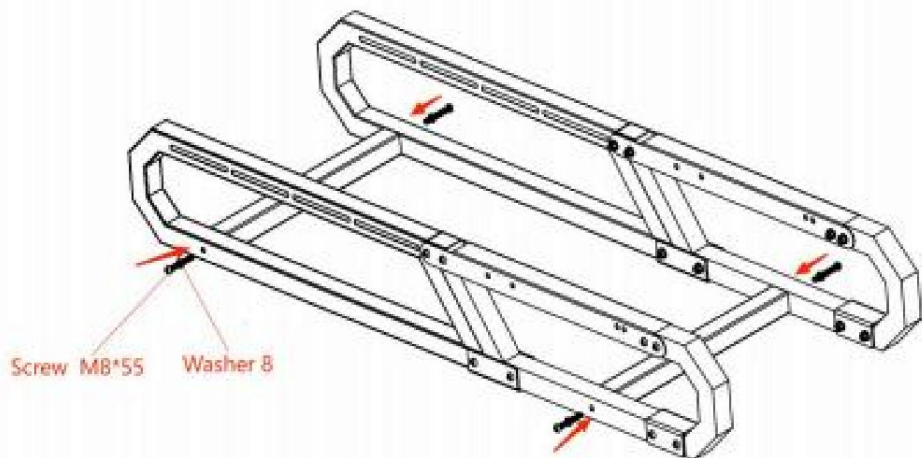
ÉTAPE 2:



ÉTAPE 3:

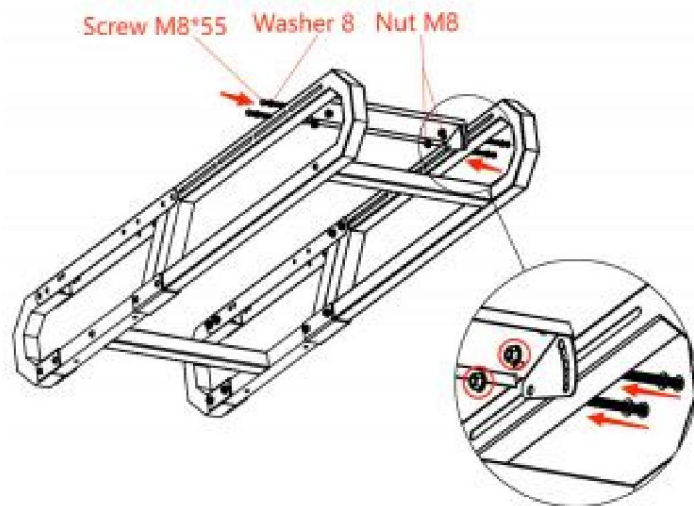


ÉTAPE 4:

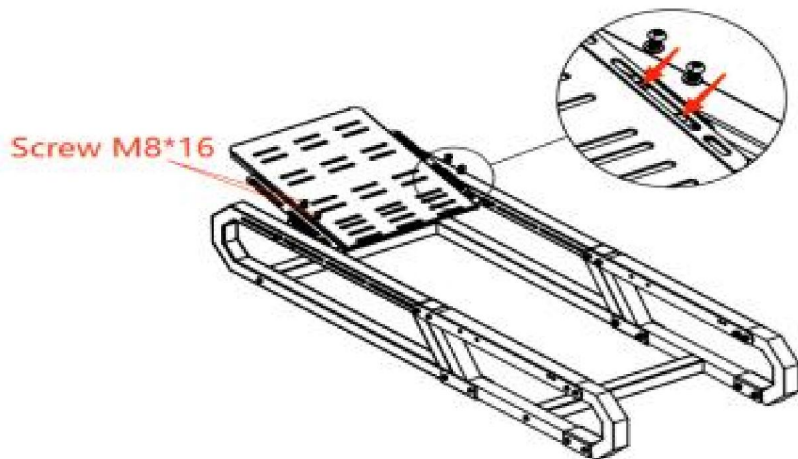




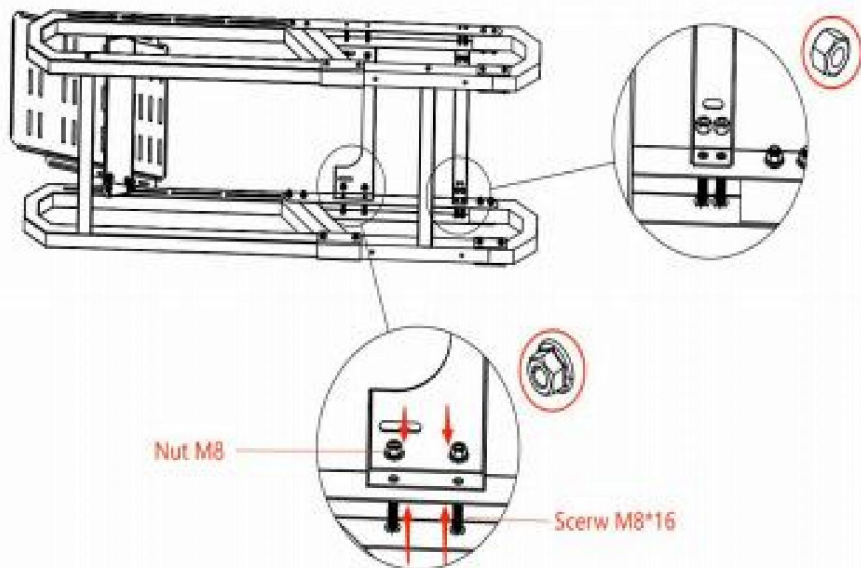
ÉTAPE 5 :



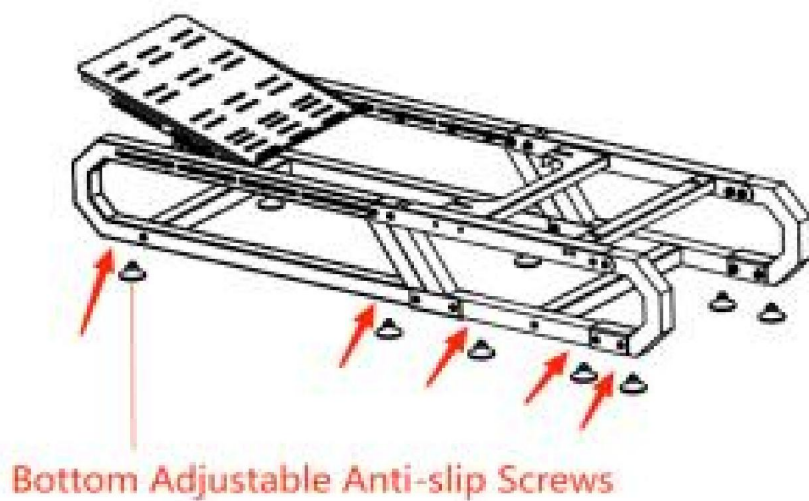
ÉTAPE 6 :



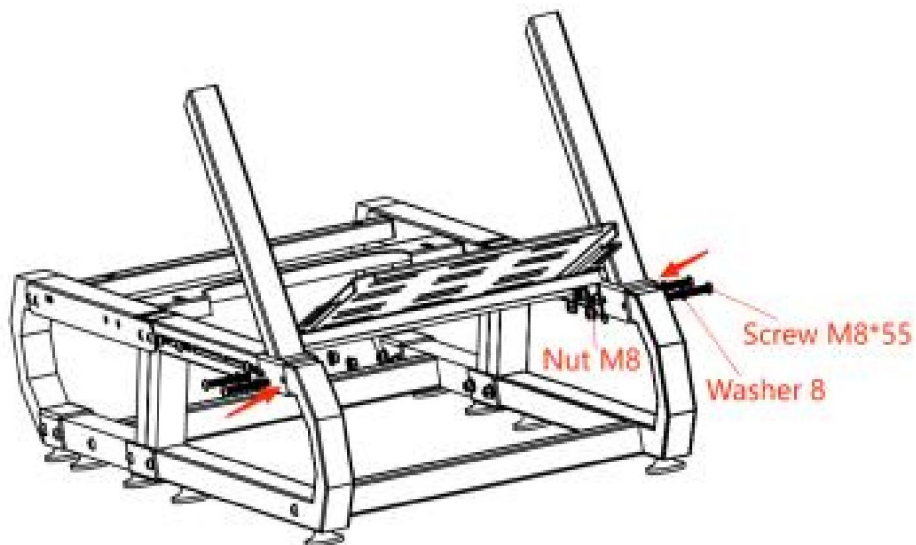
ÉTAPE 7 :



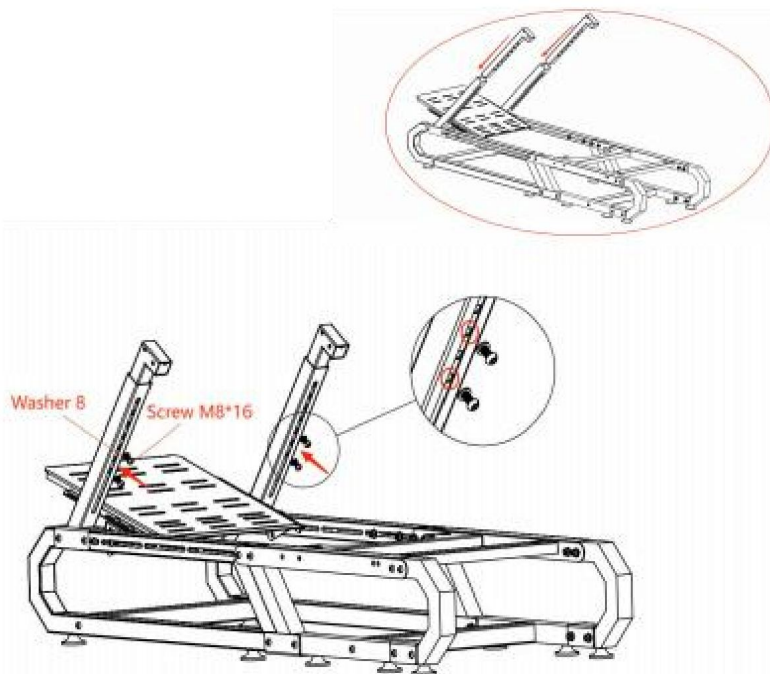
ÉTAPE 8 :



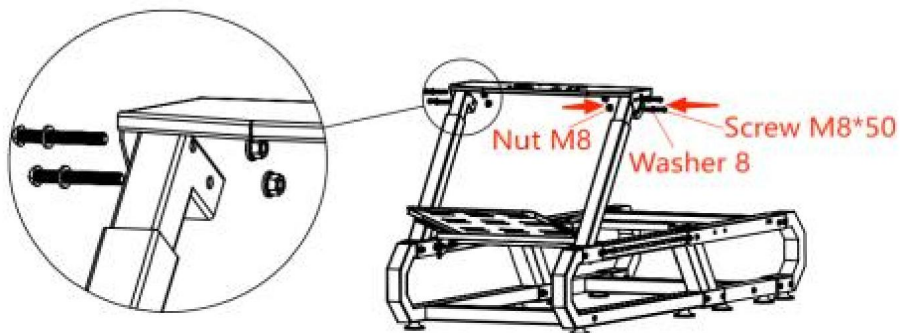
ÉTAPE 9 :



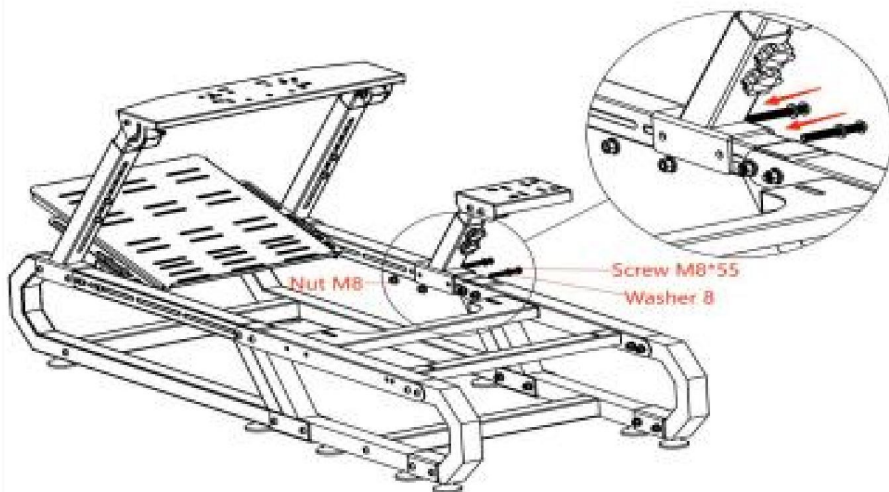
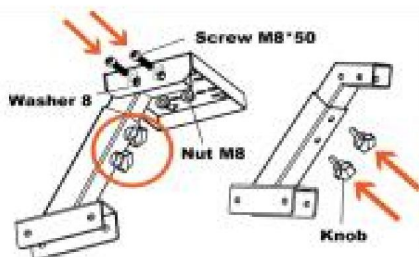
ÉTAPE 10 :



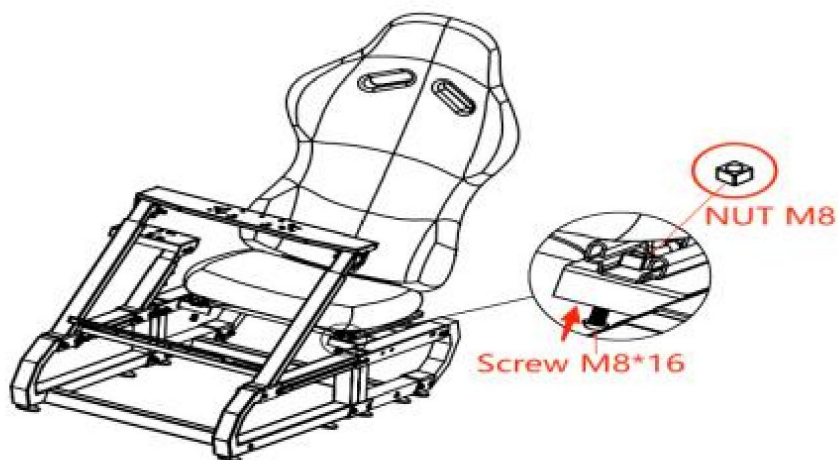
ÉTAPE11 :



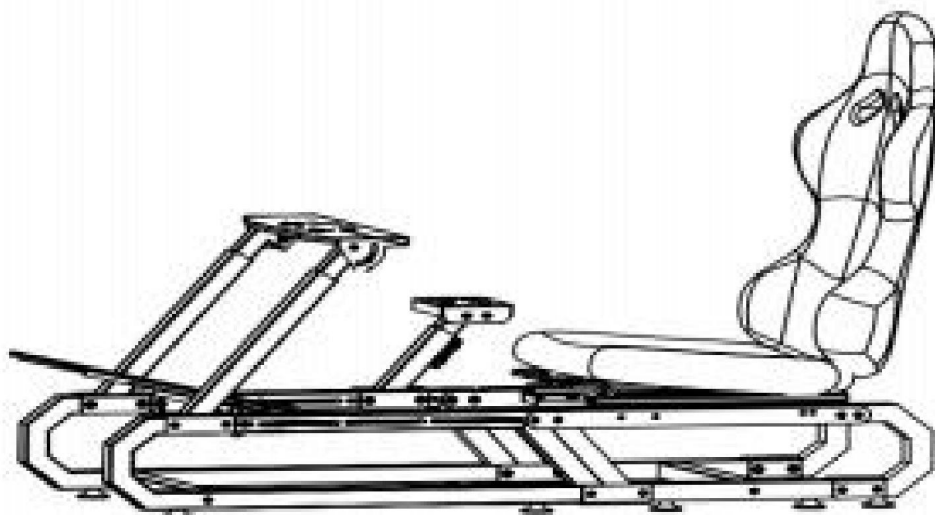
ÉTAPE12 :



ÉTAPE13 :

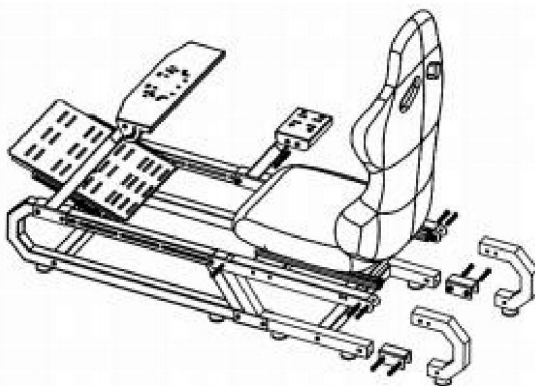
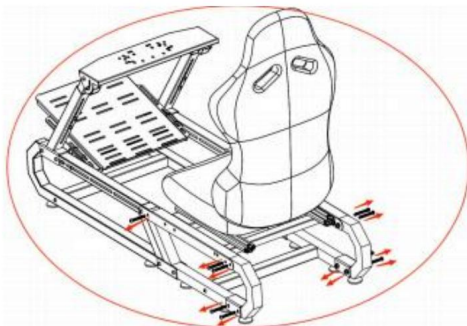


Assemblage complet

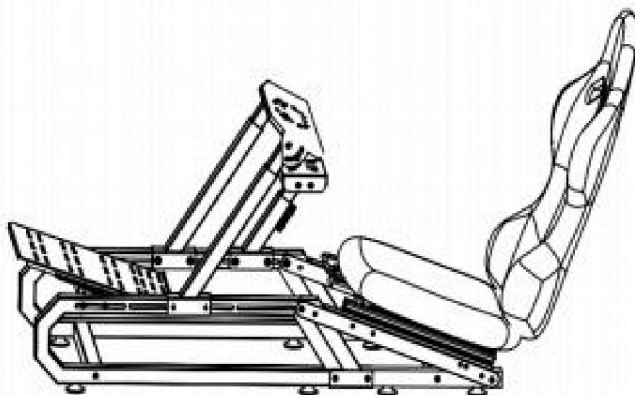


## Mode Course de Formule F1

### ÉTAPE 1:



Installation complète.





**VEVOR**®

**TOUGH TOOLS, HALF PRICE**

Assistance technique et certificat de garantie  
électronique [www.vevor.com/support](http://www.vevor.com/support)



# **VEVOR<sup>®</sup>**

## **TOUGH TOOLS, HALF PRICE**

Technischer Support und E-Garantie-Zertifikat [www.vevor.com/support](http://www.vevor.com/support)

### **LENKRADSTÄNDER**

#### **MODELL:HC-SE05**

Wir sind weiterhin bestrebt, Ihnen Werkzeuge zu wettbewerbsfähigen Preisen anzubieten.

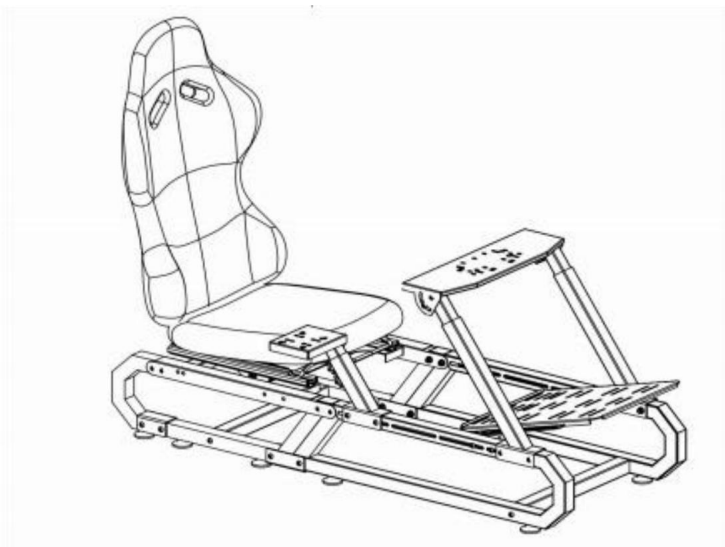
"Sparen Sie die Hälfte", "Halber Preis" oder andere ähnliche Ausdrücke, die wir verwenden, stellen nur eine Schätzung der Einsparungen, die Sie durch den Kauf bestimmter Werkzeuge bei uns im Vergleich zu den großen Top-Marken erzielen könnten, und bedeutet nicht unbedingt, dass alle von uns angebotenen Werkzeugkategorien abgedeckt sind. Wir möchten Sie freundlich daran erinnern, bei der Bestellung bei uns sorgfältig zu prüfen, ob Sie sparen tatsächlich die Hälfte im Vergleich zu den großen Top-Marken.



**VEVOR**<sup>®</sup>  
TOUGH TOOLS, HALF PRICE

LENKRAD  
STAND

MODELL: HC-SE05



**Brauchen Sie Hilfe? Kontaktieren Sie uns!**

Sie haben Fragen zu unseren Produkten? Sie benötigen technischen Support? Dann kontaktieren Sie uns gerne:

**Technischer Support und E-Garantie-Zertifikat**  
**[www.vevor.com/support](http://www.vevor.com/support)**

Dies ist die Originalanleitung. Bitte lesen Sie alle Anweisungen sorgfältig durch, bevor Sie das Gerät in Betrieb nehmen. VEVOR behält sich eine klare Auslegung unserer Bedienungsanleitung vor. Das Erscheinungsbild des Produkts richtet sich nach dem Produkt, das Sie erhalten haben. Bitte verzeihen Sie uns, dass wir Sie nicht erneut informieren, wenn es Technologie- oder Software-Updates für unser Produkt gibt.



Warnung-Um das Verletzungsrisiko zu verringern, muss der Benutzer








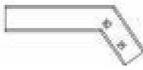






Lesen Sie die Bedienungsanleitung sorgfältig durch.














### Aufmerksamkeiten

- Bitte installieren und verwenden Sie den Ständer gemäß der Anleitung.
- Bitte maßvoll installieren, starke Vibrationen vermeiden.
- Nicht in feuchten Umgebungen, bei hohen Temperaturen oder an einem staubigen Ort aufbewahren.
- Die Produktstruktur ist flexibel, tragen Sie während der Montage Arbeitshandschuhe. Bitte achten Sie bei der Installation darauf, dass Ihre Hände nicht verletzt.
- Kinder sollten bei der Verwendung des Produkts unter Aufsicht eines Erwachsenen stehen.

Bewahren Sie das Handbuch auf.

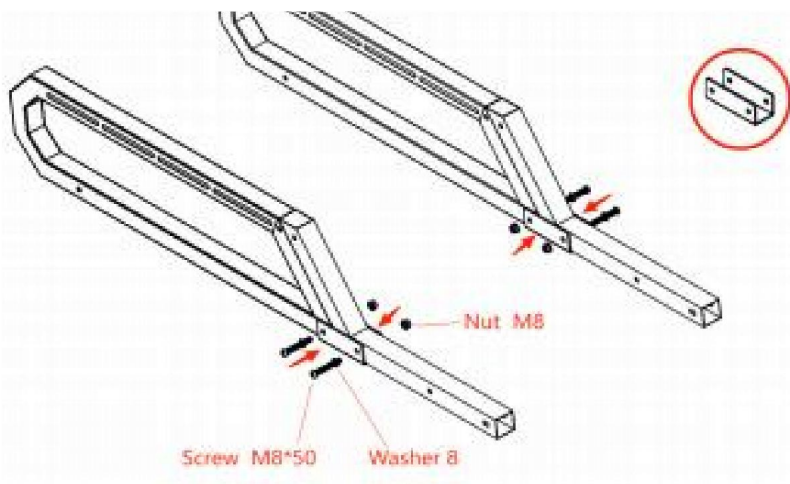
Stückliste			
Code	Bild	Name	MENGE.
1		Sportstuhl	1
2		Pedalunterstützung Bedienfeld	1
3		Heckanbaugerät Klammer (oben)	2
4		Verbindung Modul	4
5		Fronthalter	2
6		Hinten oben und Untere Unterstützung Klammern	2
7		Heckanbaugerät Halterung (unten)	2

8		Pedalplatte	1
9		Links und rechts Armlehnen	2
10		Lenkrad Bedienfeld	1
11		Links und rechts Stützstangen	2
12		Verstärkungsstreben vorn und hinten	2
13		Handschalthebel Bedienfeld	1
14		Handschalterhalter ( 1 )	1
15		Handschalterhalter ( 2 )	1
16		Unten Einstellbar Anti-Rutsch-Schrauben	10
17		Sitzverbinder I	1
18		Sitzverbinder II	1
19		Sitzschienenschrauben (vierkant)	4
20		Mutter M6	6
21		Mutter M8	4

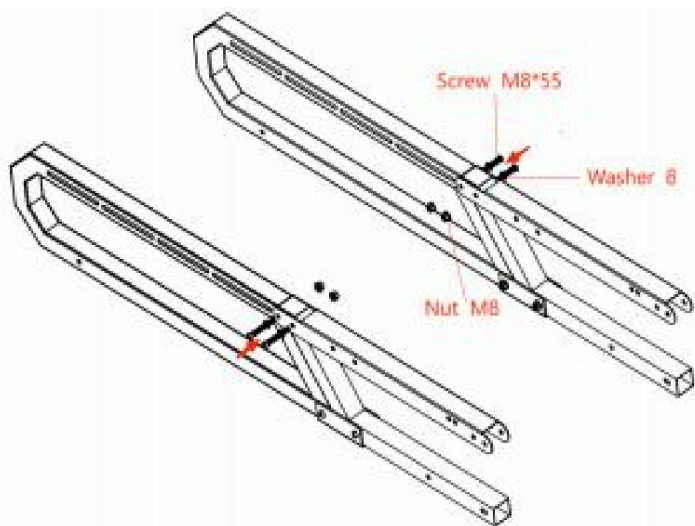
22		Mutter M8	36
23		Unterlegscheibe 8	44
24		Schraube M6* 16	12
25		Schraube M8* 16	20
26		Schraube M8*50	6
27		Schraube M8*55	30
28		Knopf	2
29		Inbusschlüssel 4	1
30		Inbusschlüssel 5	1
31		Dirne 10	1
32		Dirne 13	1
33		Lordosenstütze	1
34		Bindeband	6

**Hinweis:** 12 Stück Schrauben M6\*16 und 6 Stück Muttern M6 sind kostenlos.

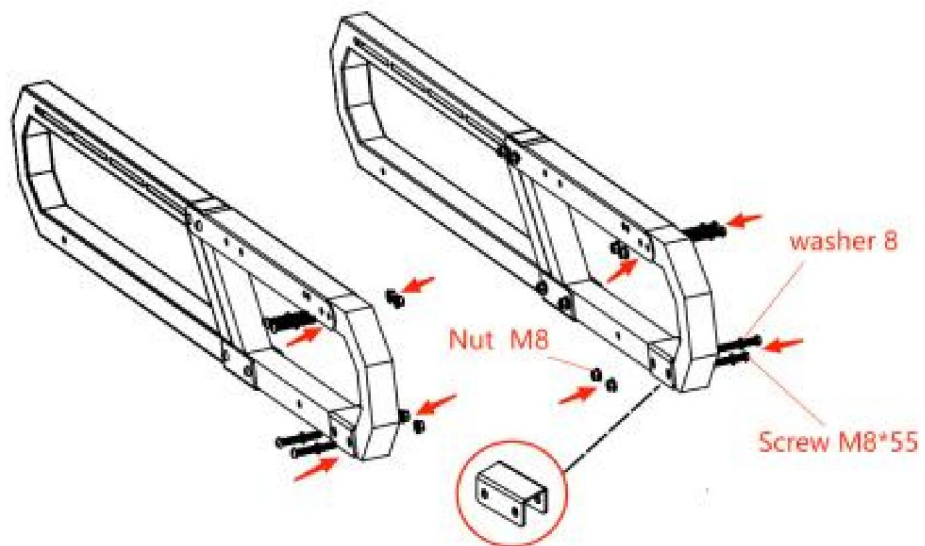
SCHRITT 1:



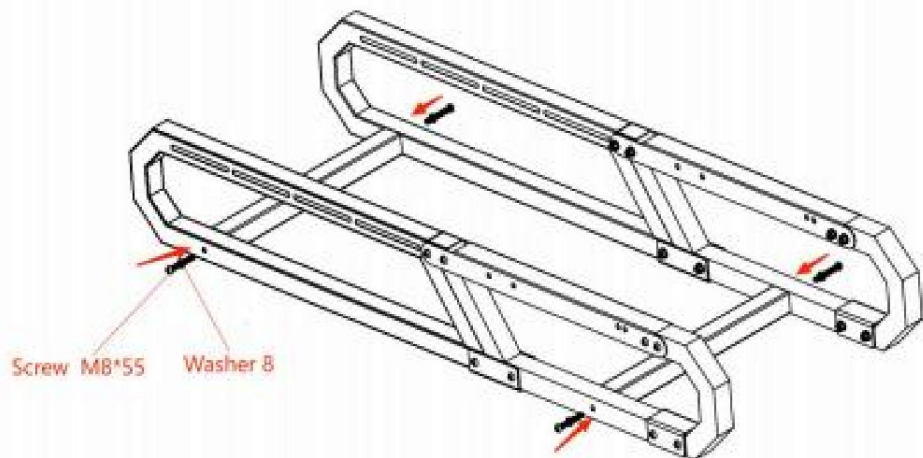
SCHRITT 2:



SCHRITT 3:

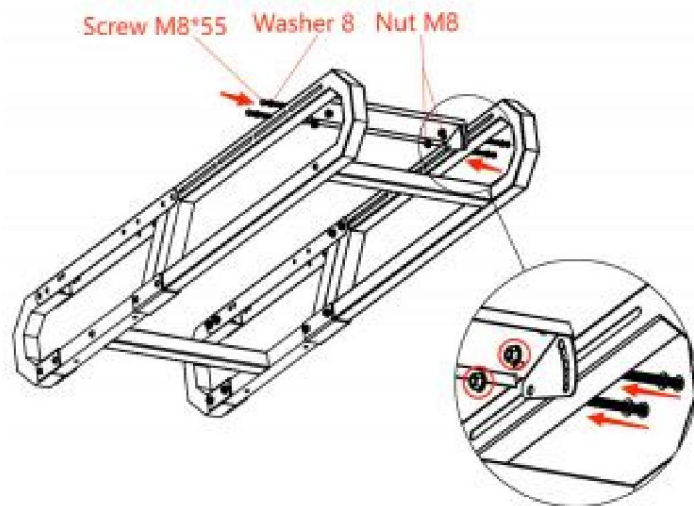


SCHRITT 4:

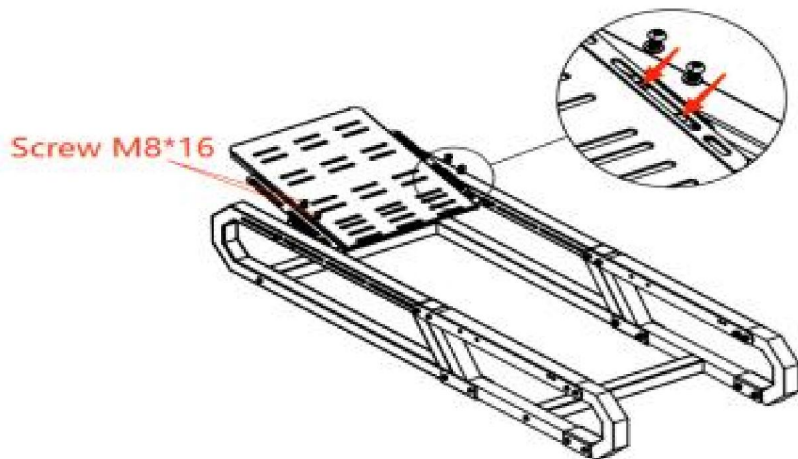




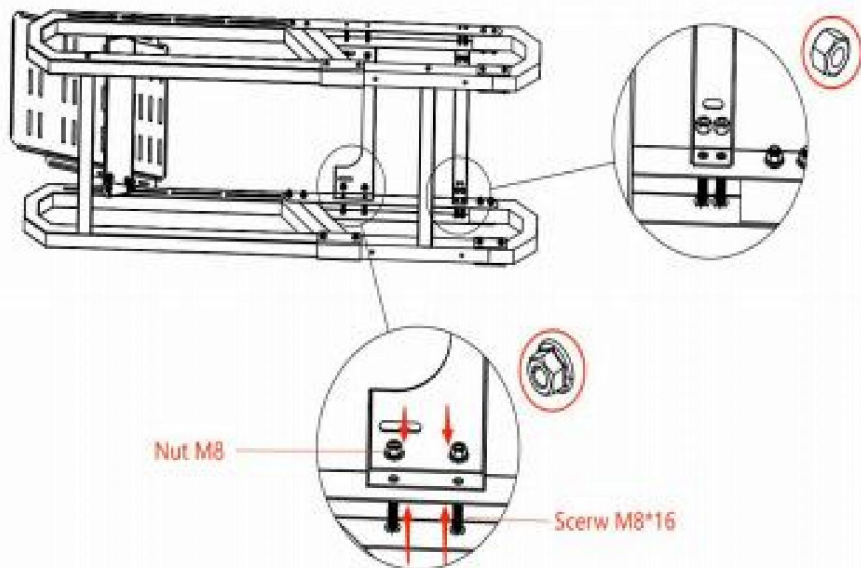
**SCHRITT 5:**



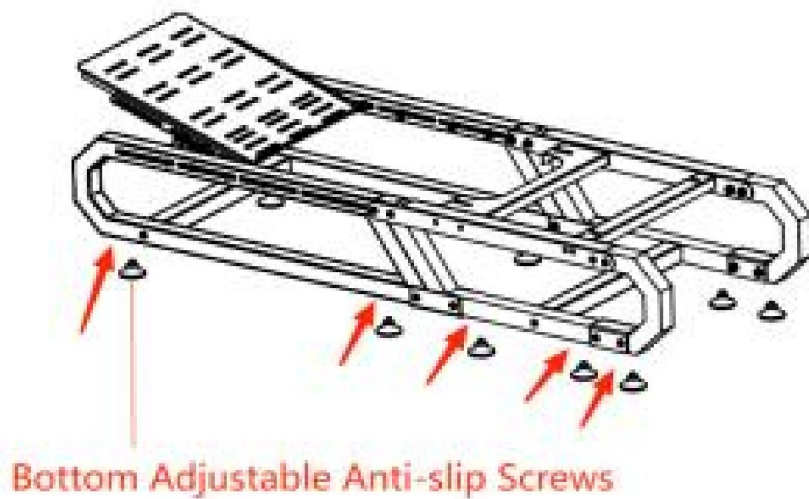
**SCHRITT 6:**



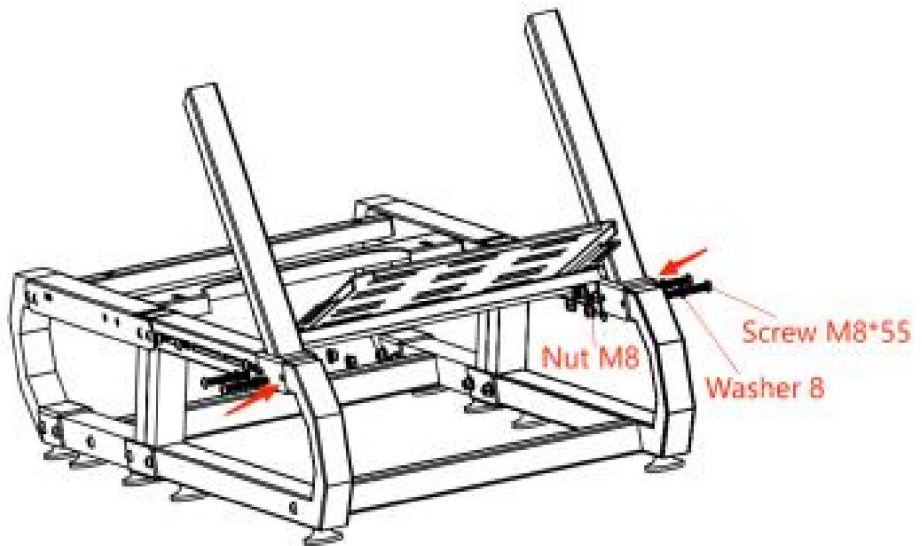
**SCHRITT 7:**



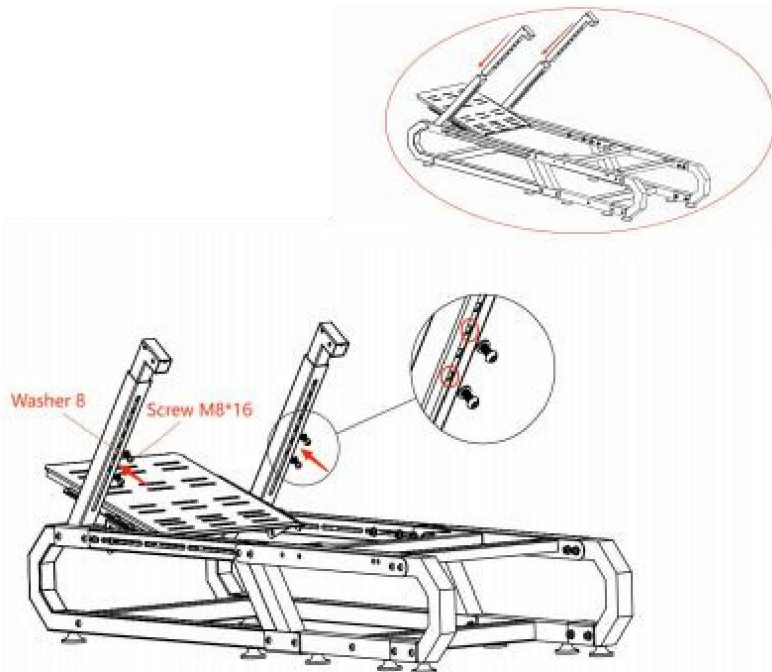
**SCHRITT 8:**



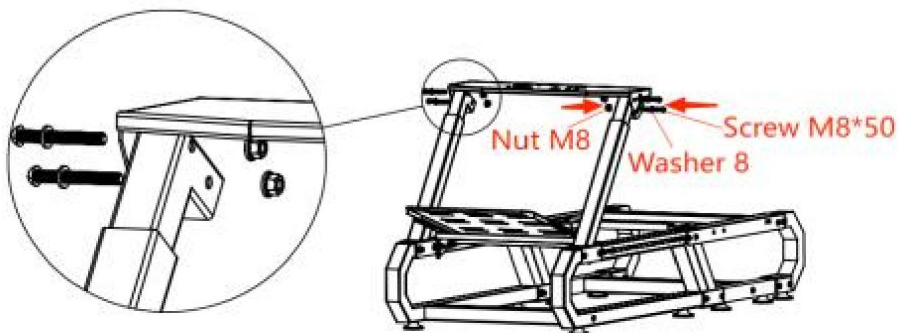
**SCHRITT 9:**



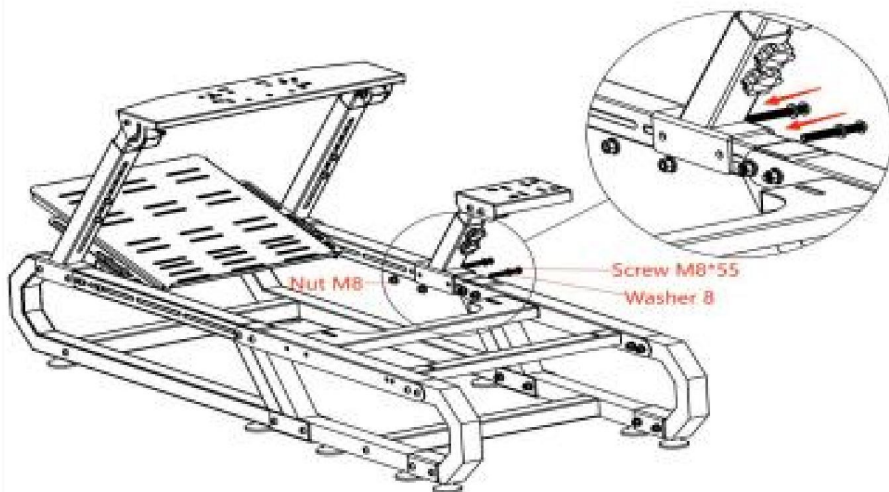
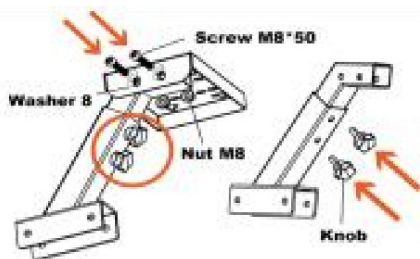
**SCHRITT 10:**



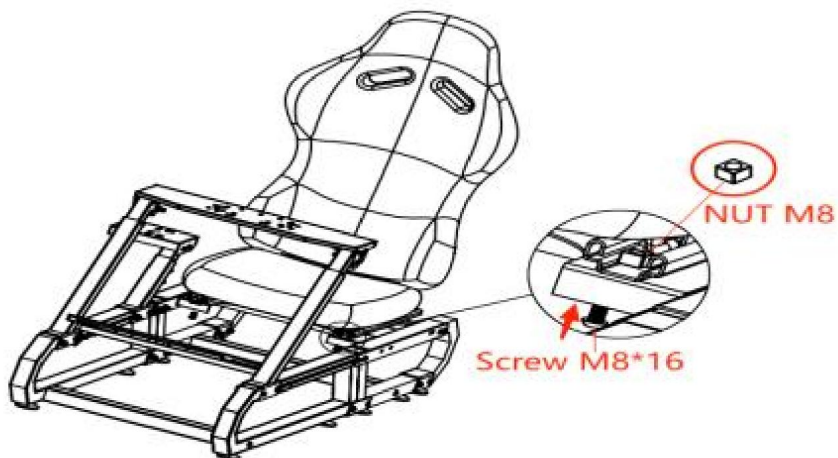
SCHRITT 11:



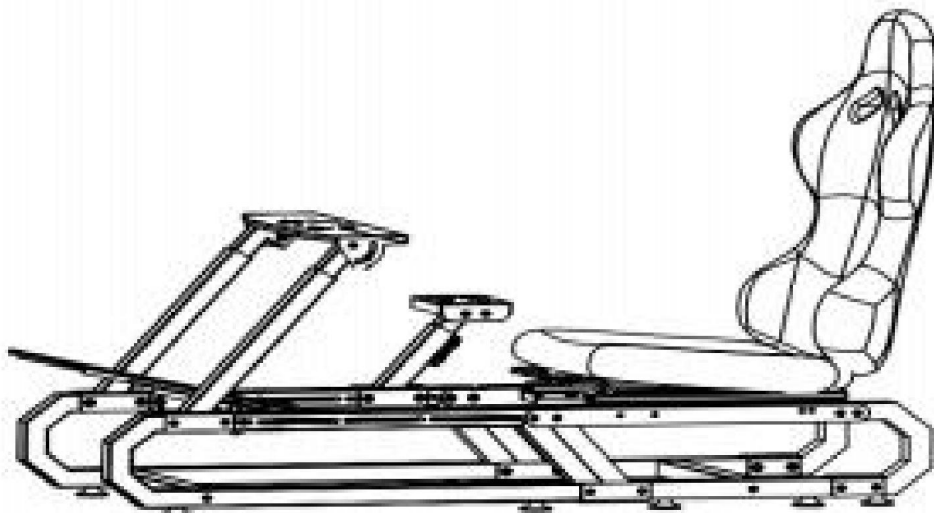
SCHRITT 12:



**SCHRITT 13:**

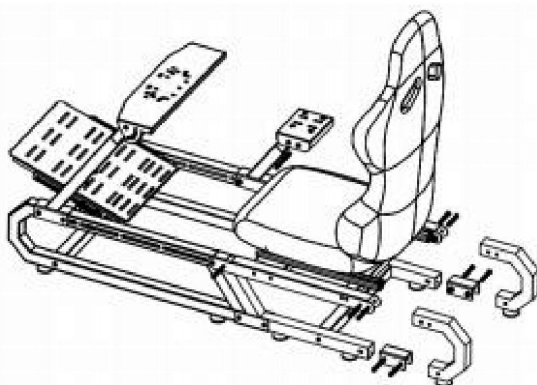
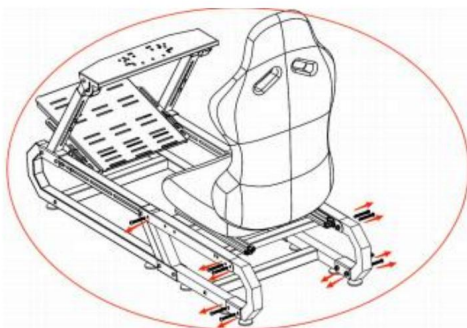


**Komplettmontage**

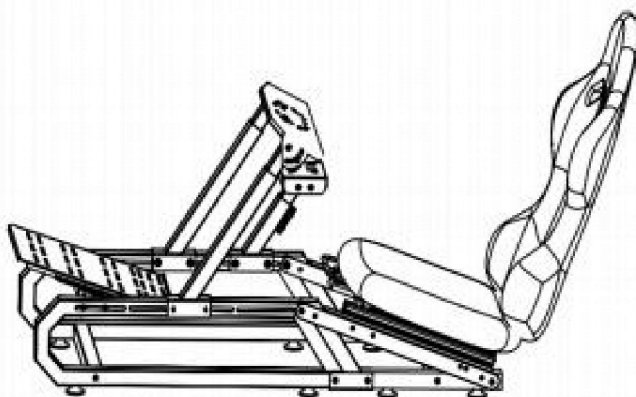


## F1 Formel-Rennmodus

### SCHRITT 1:



Die Installierung ist abgeschlossen.





**VEVOR**®

**TOUGH TOOLS, HALF PRICE**

Technischer Support und E-Garantie-Zertifikat

[www.vevor.com/support](http://www.vevor.com/support)



# **VEVOR<sup>®</sup>**

## **TOUGH TOOLS, HALF PRICE**

Supporto tecnico e certificato di garanzia elettronica [www.vevor.com/support](http://www.vevor.com/support)

## **SUPPORTO PER VOLANTE**

### **MODELLO:HC-SE05**

Continuiamo a impegnarci per fornirvi strumenti a prezzi competitivi.

"Risparmia la metà", "Metà prezzo" o qualsiasi altra espressione simile da noi utilizzata rappresenta solo un stima del risparmio che potresti trarre dall'acquisto di determinati strumenti con noi rispetto ai principali marchi di punta e non significa necessariamente coprire tutte le categorie di strumenti da noi offerti. Ti ricordiamo gentilmente di verificare attentamente quando effettui un ordine con noi, se tu

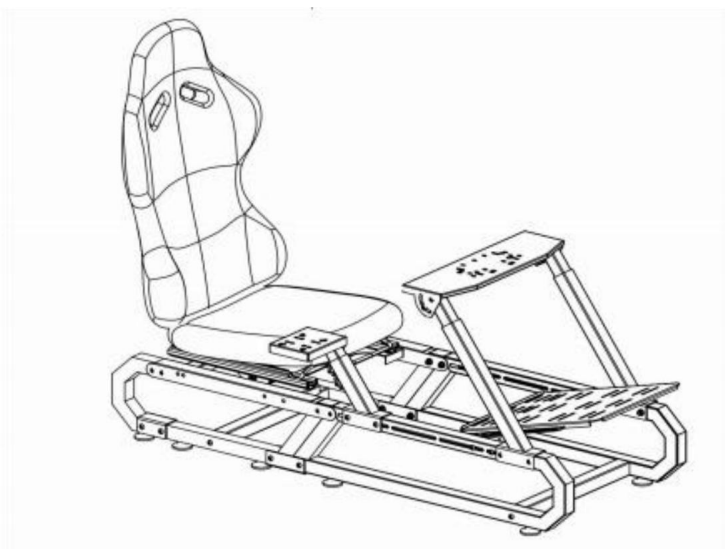
stanno effettivamente risparmiando la metà rispetto ai principali marchi più importanti.



**VEVOR**<sup>®</sup>  
TOUGH TOOLS, HALF PRICE

**VOLANTE  
IN PIEDI**

**MODELLO: HC-SE05**



**HO BISOGNO DI AIUTO? CONTATTACI!**

Hai domande sul prodotto? Hai bisogno di supporto tecnico? Non esitate a contattarci:

**Supporto tecnico e certificato di garanzia  
elettronica [www.vevor.com/support](http://www.vevor.com/support)**

Queste sono le istruzioni originali, leggere attentamente tutte le istruzioni del manuale prima dell'uso. VEVOR si riserva una chiara interpretazione del nostro manuale d'uso. L'aspetto del prodotto sarà soggetto al prodotto ricevuto. Ti preghiamo di perdonarci se non ti informeremo più se sono presenti aggiornamenti tecnologici o software sul nostro prodotto.



Avvertenza: per ridurre il rischio di lesioni, l'utente deve leggere attentamente il manuale di istruzioni.








## Attenzioni








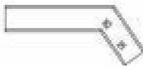






- Installare e utilizzare il supporto secondo le istruzioni.
- Installare con moderazione, evitare forti vibrazioni.
- Non conservare in condizioni umide, ad alte temperature o in luoghi polverosi.
- La struttura del prodotto è flessibile, indossare guanti da lavoro durante il montaggio.














Si prega di fare attenzione a una mano dolorante durante l'installazione.

- I bambini devono essere sotto la supervisione di un adulto quando utilizzano il prodotto.

## Salva il manuale.

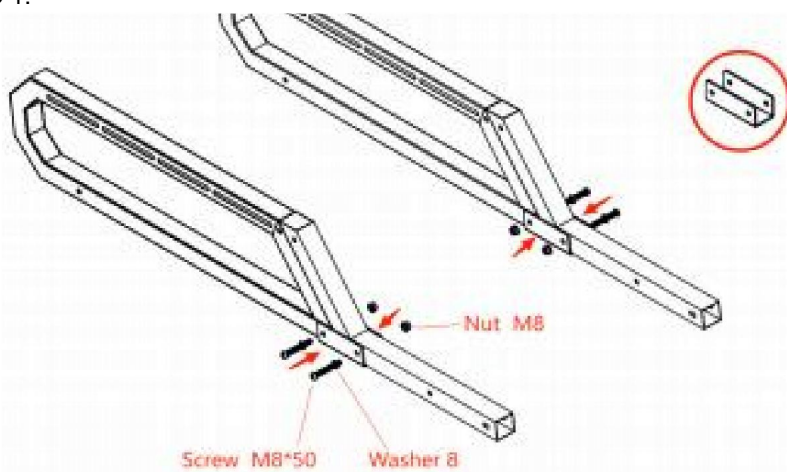
Elenco delle parti			
Codice	Immagine	Nome	QUANTITÀ.
1		Sedia atletica	1
2		Supporto del pedale Pannello	1
3		Attacco posteriore staffa (superiore)	2
4		Connessione Modulo	4
5		Supporto anteriore	2
6		Posteriore superiore e Supporto inferiore Parentesi	2
7		Attacco posteriore Staffa (inferiore)	2

8		Pannello pedaliera	1
9		Sinistra e destra Braccioli	2
10		Volante Pannello	1
11		Sinistra e destra Aste di supporto	2
12		Puntoni di rinforzo anteriori e posteriori	2
13		Cambio manuale Pannello	1
14		Supporto del cambio manuale (1)	1
15		Supporto del cambio manuale (2)	1
16		Metter il fondo a Regolabile Viti antiscivolo	10
17		Connettore del sedile I	1
18		Connettore sedile II	1
19		Viti della guida del sedile (quadrate)	4
20		Dado M6	6
21		Dado M8	4

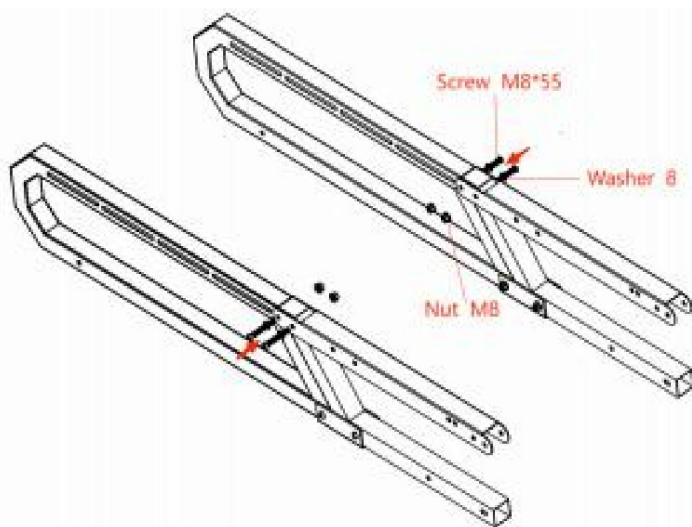
22		Dado M8	36
23		Rondella 8	44
24		Vite M6*16	12
25		Vite M8*16	20
26		Vite M8*50	6
27		Vite M8*55	30
28		Pomello	2
29		Chiave esagonale 4	1
30		Chiave esagonale 5	1
31		Ragazza 10	1
32		Ragazza 13	1
33		Supporto lombare	1
34		Cinghia di rilegatura	6

**Nota:** 12 viti M6\*16 e 6 dadi M6 sono gratuiti.

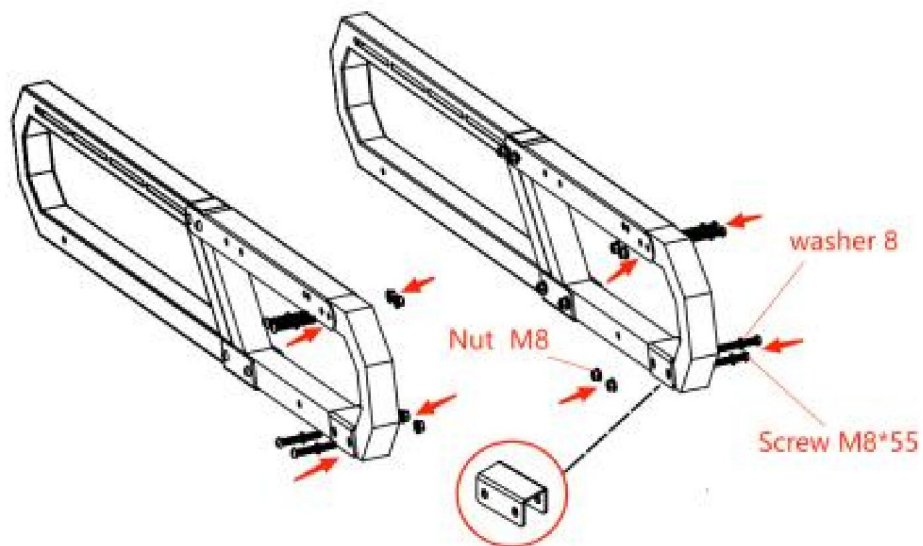
**PASSO 1:**



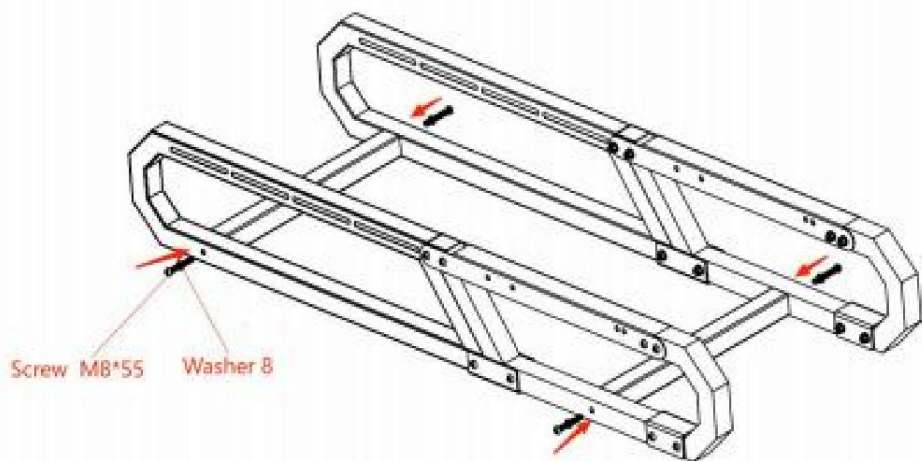
**PASSO 2:**



**PASSO 3:**

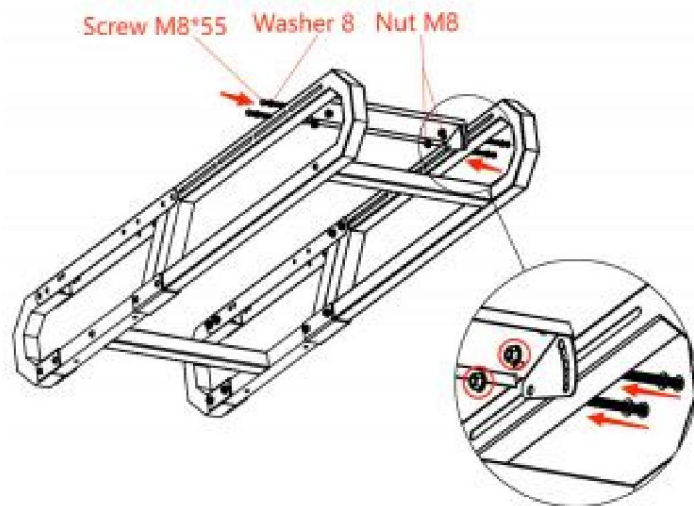


**PASSO 4:**

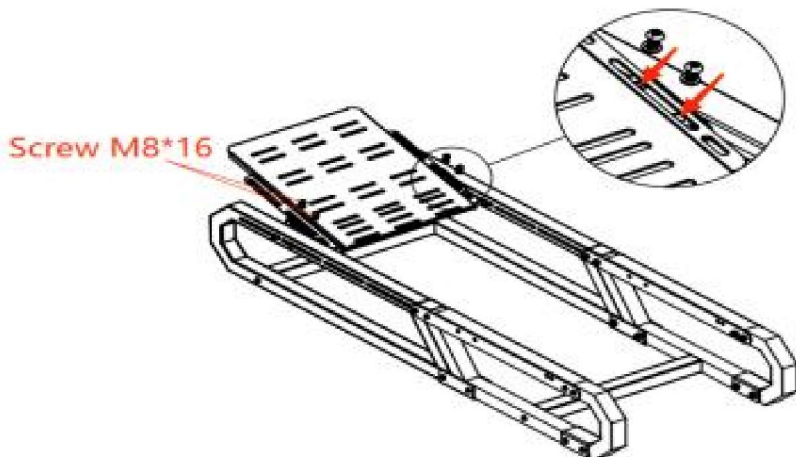




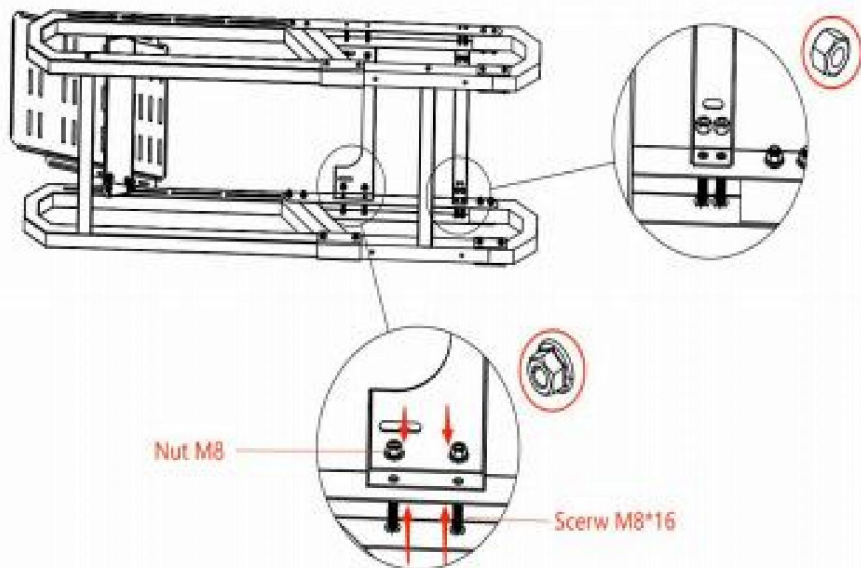
**PASSO 5:**



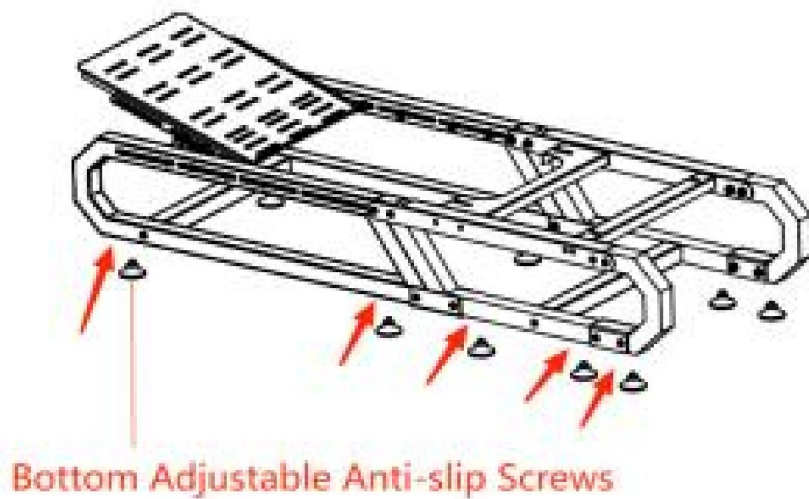
**PASSO 6:**



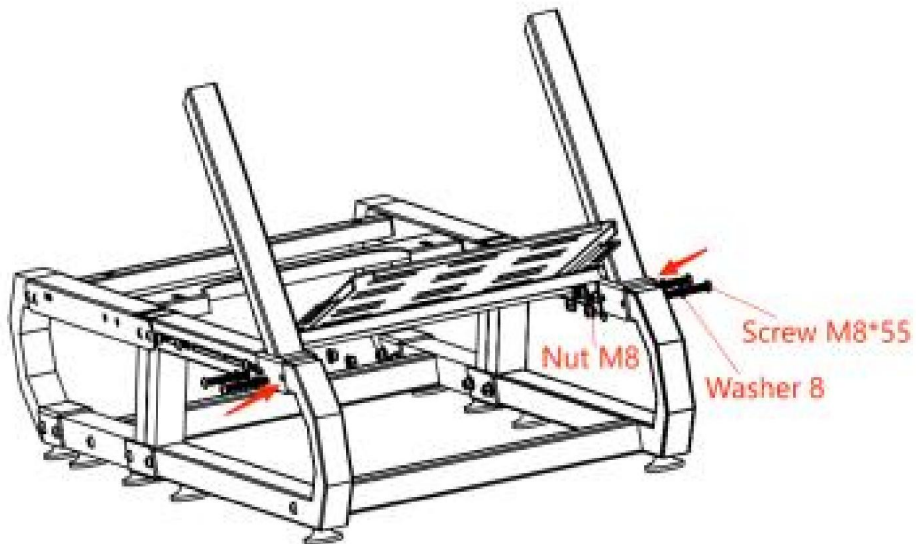
**PASSO 7:**



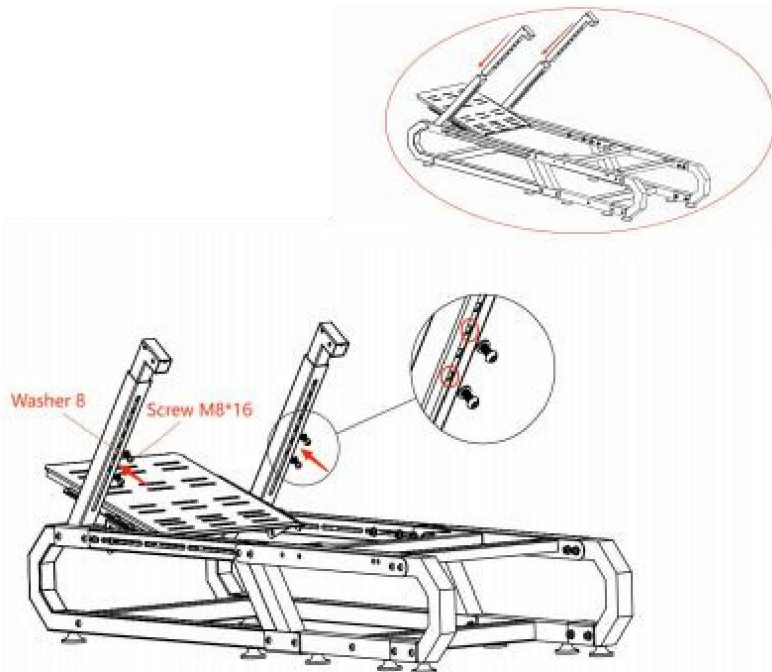
**PASSO 8:**



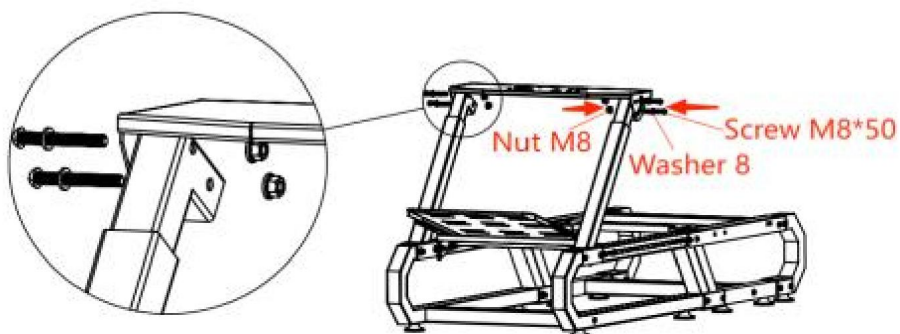
**PASSO 9:**



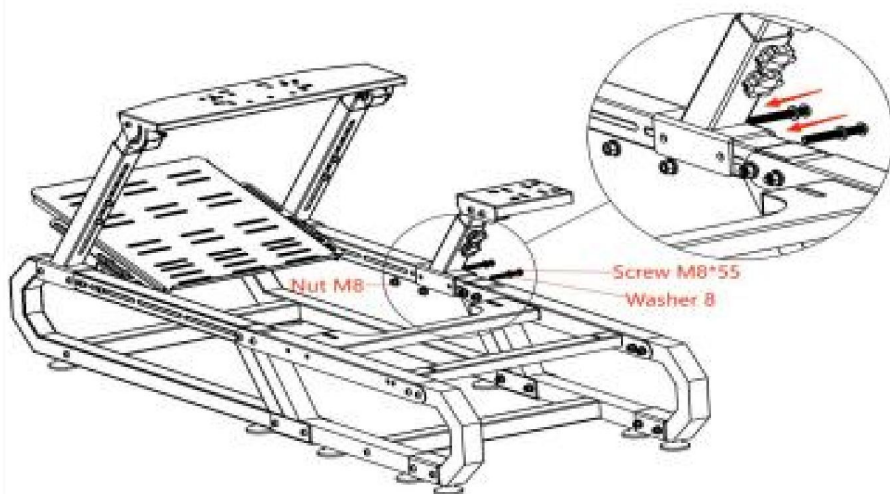
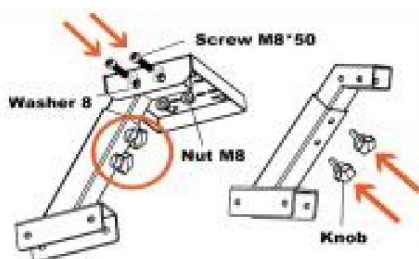
**PASSO 10:**



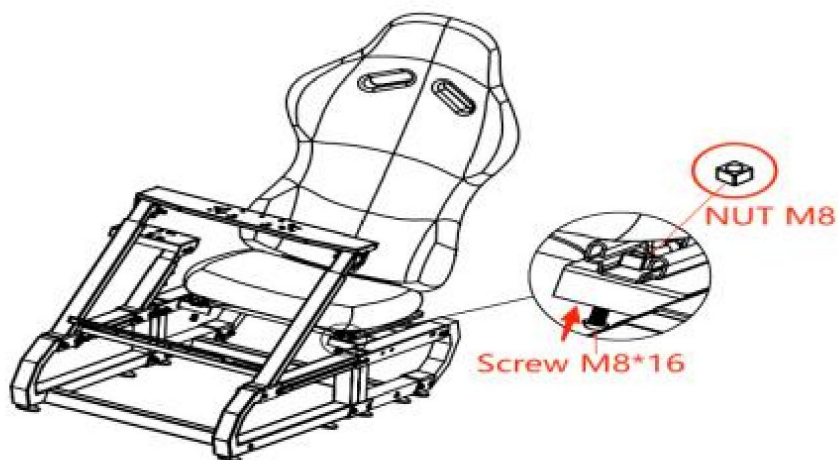
**PASSO 11:**



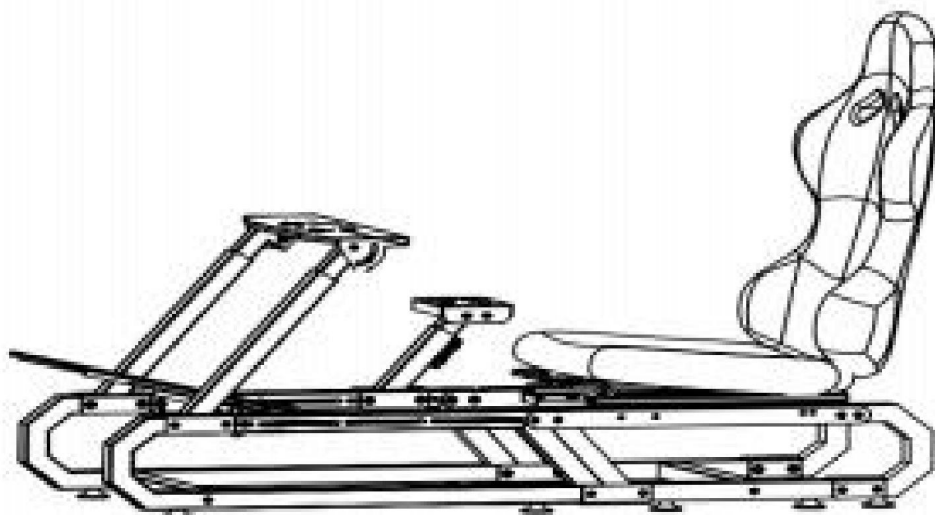
**PASSO 12:**



**PASSO 13:**

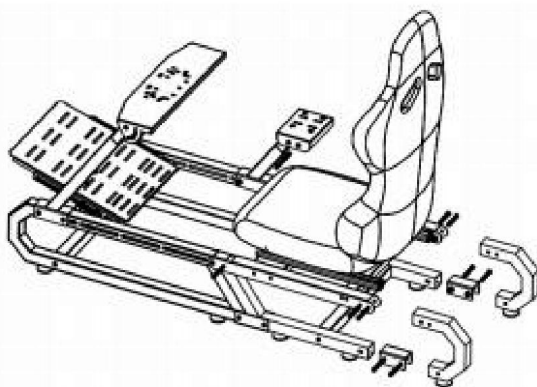
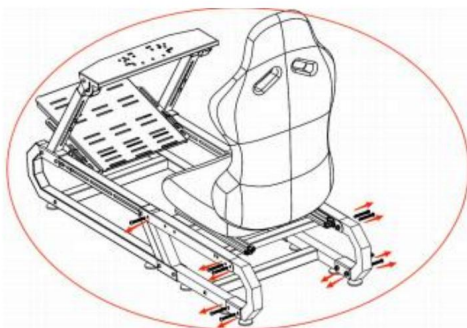


**Assemblaggio completo**

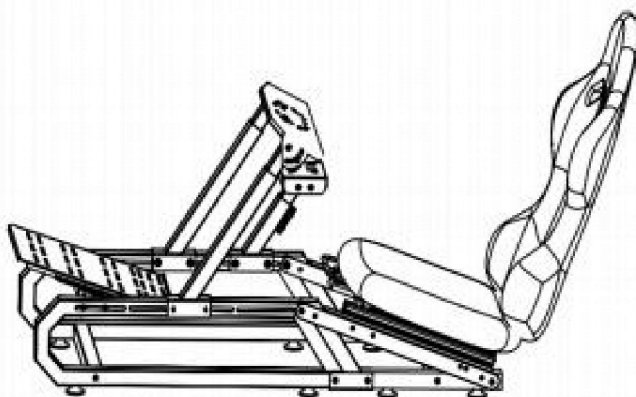


## Modalità di corsa di formula F1

### PASSO 1:



Installazione completata.





**VEVOR**®

**TOUGH TOOLS, HALF PRICE**

Supporto tecnico e certificato di garanzia  
elettronica [www.vevor.com/support](http://www.vevor.com/support)



# VEVOR®

## TOUGH TOOLS, HALF PRICE

Soporte técnico y certificado de garantía electrónica [www.vevor.com/support](http://www.vevor.com/support)

## SOPORTE DEL VOLANTE

MODELO:HC-SE05

Seguimos comprometidos a proporcionarle herramientas a precios competitivos.

"Ahorra Mitad", "Mitad de Precio" o cualquier otra expresión similar utilizada por nosotros sólo representa un Estimación de los ahorros que podría beneficiarse al comprar ciertas herramientas con nosotros en comparación con las principales marcas y no significa necesariamente cubrir todas las categorías de herramientas que ofrecemos. Le recordamos que debe verificar cuidadosamente cuando realiza un pedido con nosotros si

En realidad, en comparación con las principales marcas, se ahorra la mitad.

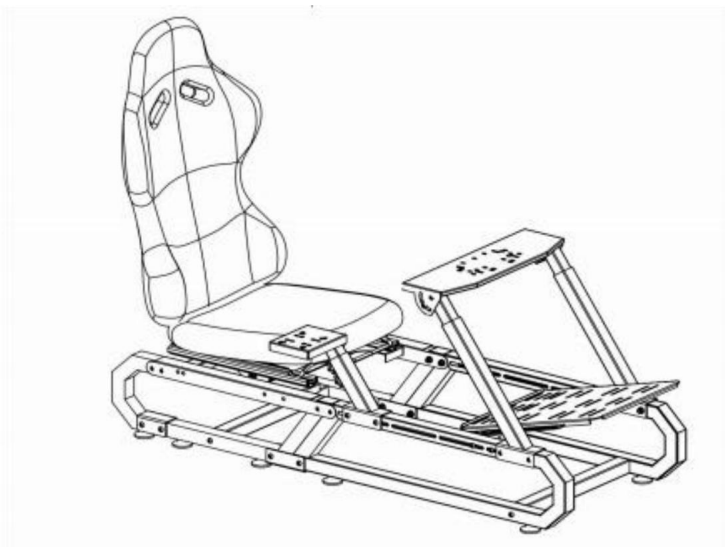


**VEVOR**<sup>®</sup>  
TOUGH TOOLS, HALF PRICE

VOLANTE

PARARSE

MODELO: HC-SE05



**¿NECESITAS AYUDA? ¡CONTÁCTENOS!**

¿Tiene preguntas sobre el producto? ¿Necesita soporte técnico? Siéntete libre de contactarnos:

**Soporte técnico y certificado de garantía  
electrónica [www.vevor.com/support](http://www.vevor.com/support)**

Estas son las instrucciones originales; lea atentamente todas las instrucciones del manual antes de operar. VEVOR se reserva una interpretación clara de nuestro manual de usuario. La apariencia del producto estará sujeta al producto que recibió. Perdone que no le informaremos nuevamente si hay actualizaciones de tecnología o software en nuestro producto.

















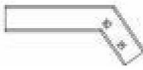






Advertencia: para reducir el riesgo de lesiones, el usuario debe leer manual de instrucciones con atención.














## Atenciones

• Instale y utilice el soporte según las instrucciones. • Instale moderadamente, evite vibraciones fuertes. • No lo guarde en condiciones de humedad, altas temperaturas o lugares polvorientos. • La estructura del producto es flexible, use guantes de trabajo durante el montaje. Tenga cuidado con las manos lastimadas al instalar. • Los niños deben estar bajo la supervisión de un adulto cuando utilicen el producto.

Guarde el manual.

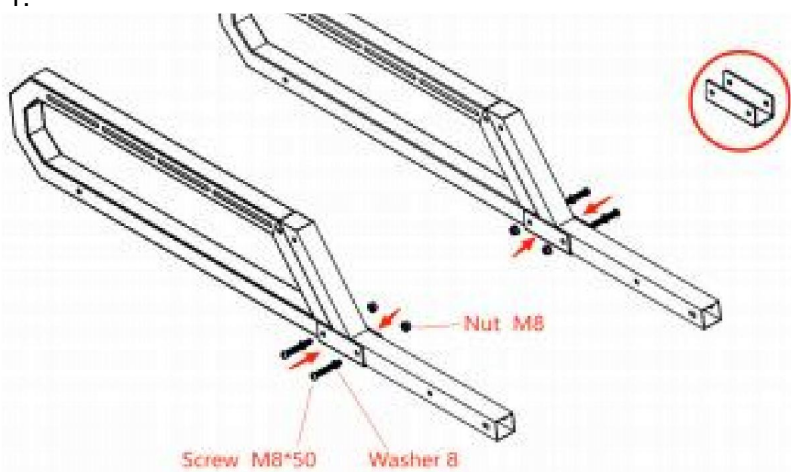
Lista de			
Código	Imagen	Nombre	CANT.
1		Silla atlética	1
2		Soporte de pedal Panel	1
3		Accesorio trasero soporte (superior)	2
4		Conexión Módulo	4
5		Soporte frontal	2
6		Parte trasera superior y Soporte inferior Soportes	2
7		Accesorio trasero Soporte (inferior)	2

8		Panel de pedales	1
9		Izquierda y derecha Apoyabrazos	2
10		Volante Panel	1
11		Izquierda y derecha Varillas de soporte	2
12		Puntales de refuerzo delanteros y traseros.	2
13		Cambiador de mano Panel	1
14		Soporte de palanca de cambios manual ( 1 )	1
15		Soporte de palanca de cambios manual (2)	1
16		Abajo Ajustable Tornillos antideslizantes	10
17		Conector de asiento I	1
18		Conector de asiento II	1
19		Tornillos del riel del asiento (cuadrados)	4
20		Tuerca M6	6
21		Tuerca M8	4

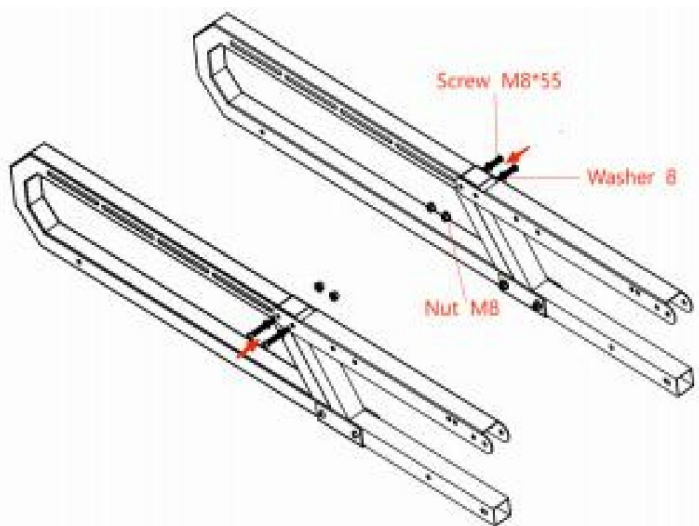
22		Tuerca M8	36
23		Lavadora 8	44
24		Tornillo M6* 16	12
25		Tornillo M8* 16	20
26		Tornillo M8*50	6
27		Tornillo M8*55	30
28		Mando	2
29		llave hexagonal 4	1
30		llave hexagonal 5	1
31		moza 10	1
32		moza 13	1
33		Soporte lumbar	1
34		Correa vinculante	6

Nota: 12 tornillos M6\*16 y 6 tuercas M6 son gratuitos.

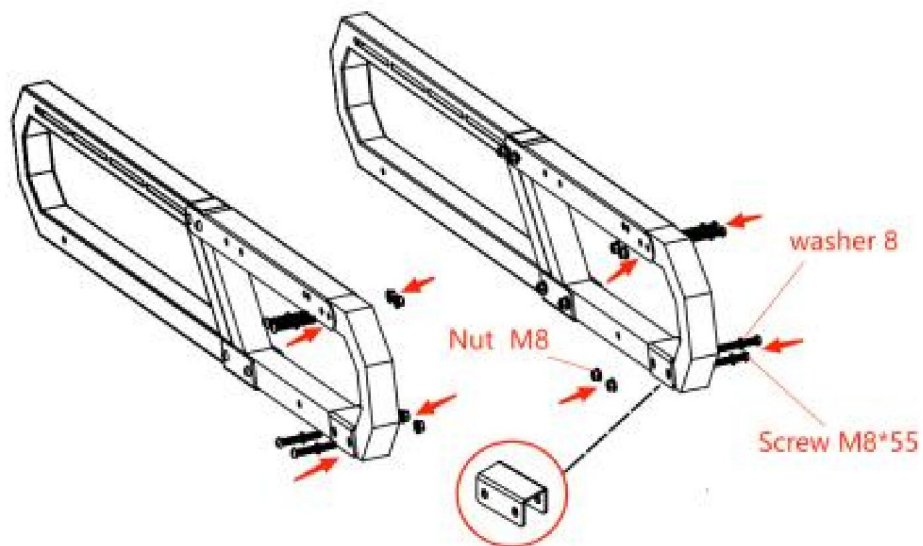
PASO 1:



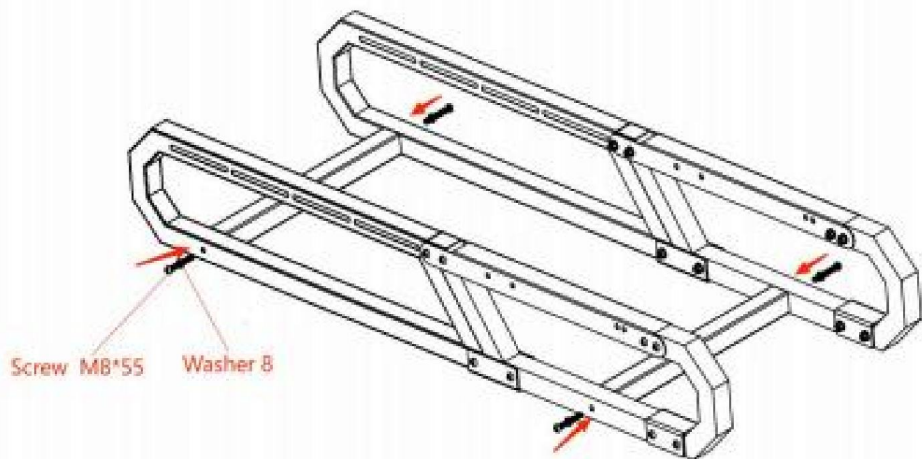
PASO 2:



PASO 3:

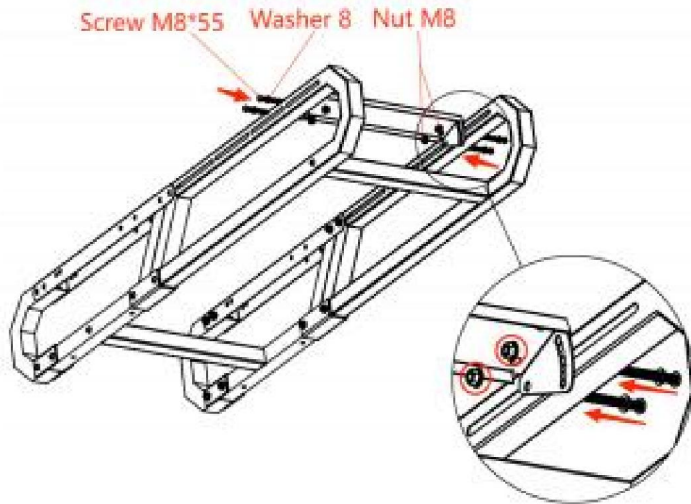


ETAPA 4:

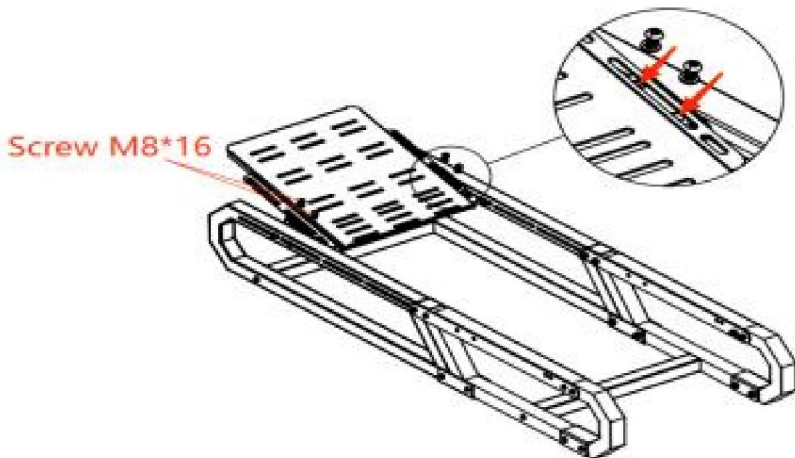




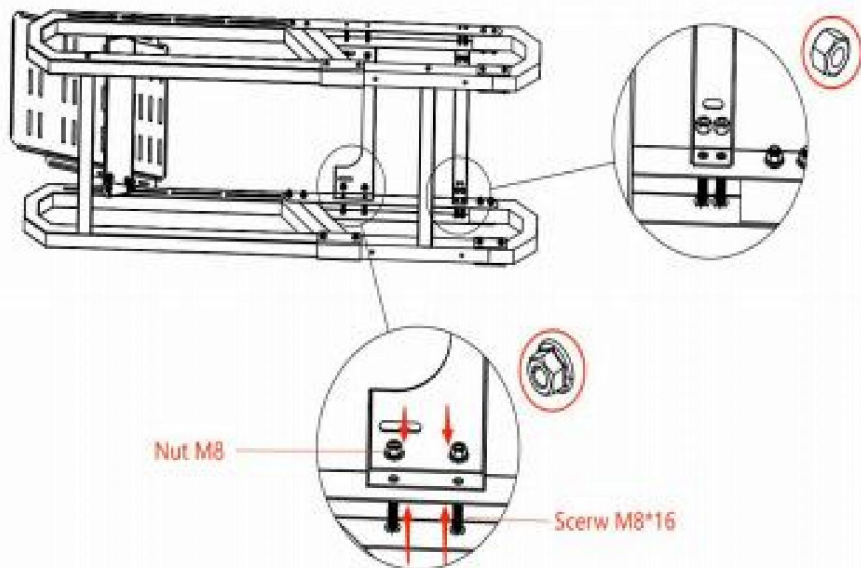
PASO 5:



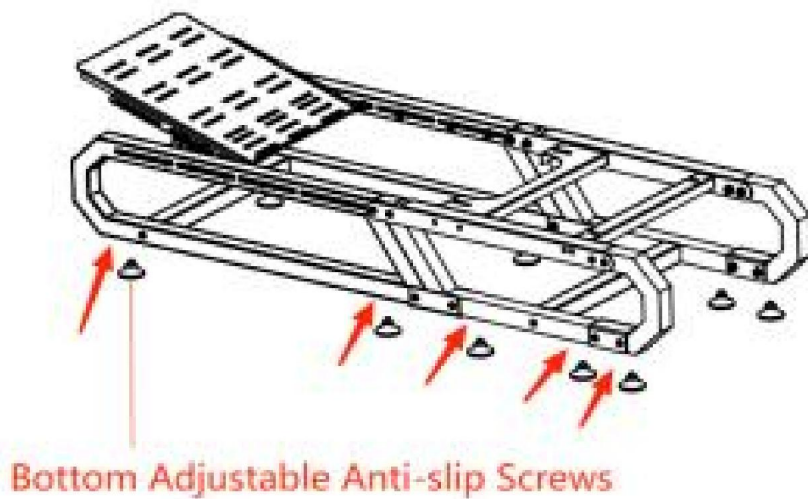
PASO 6:



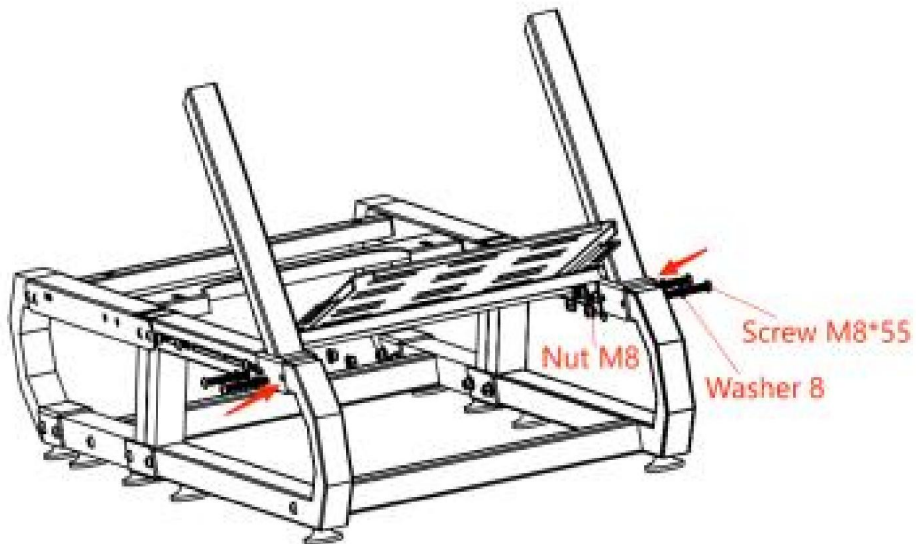
PASO 7:



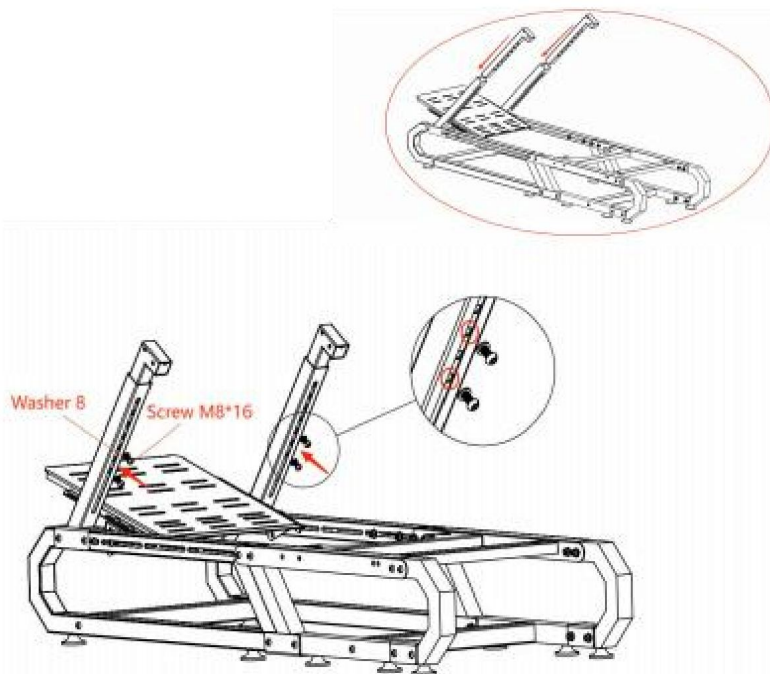
PASO 8:



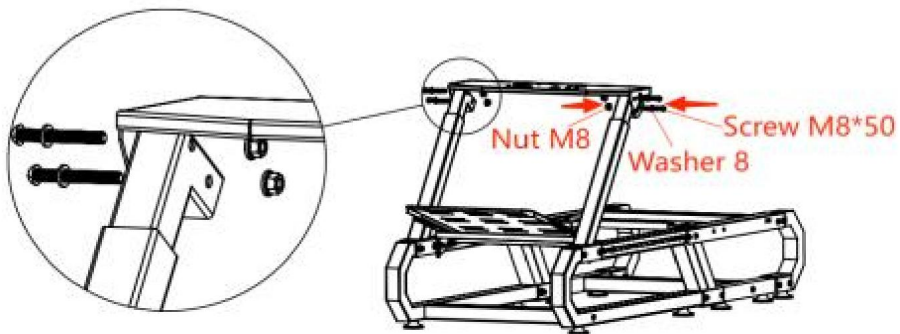
PASO 9:



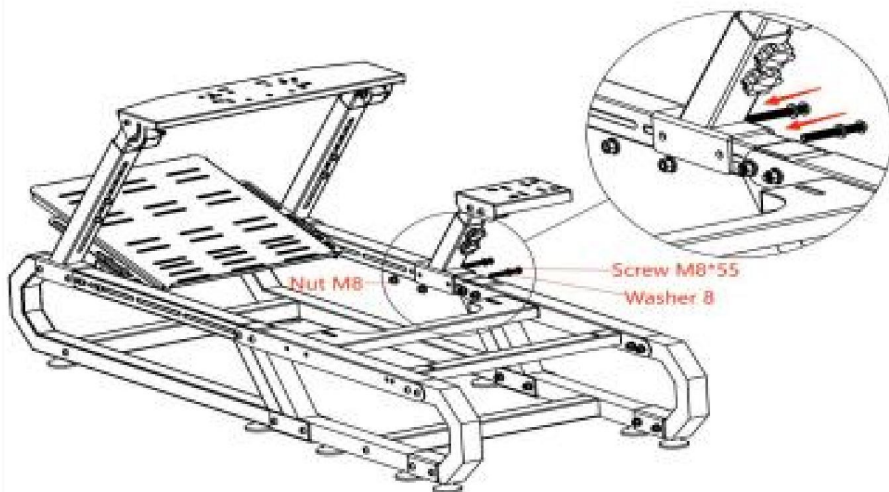
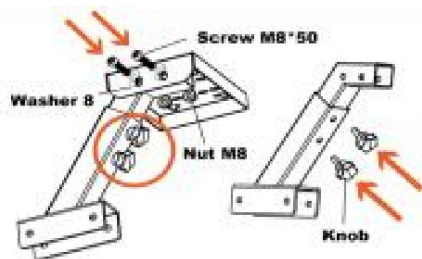
PASO 10:



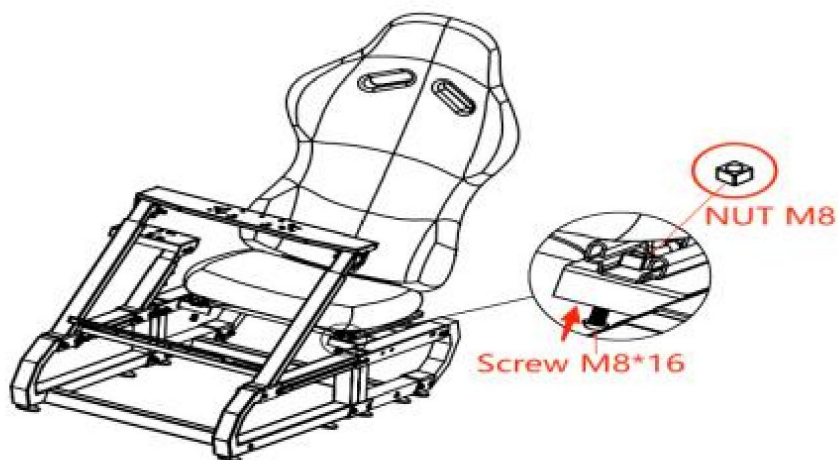
PASO 11:



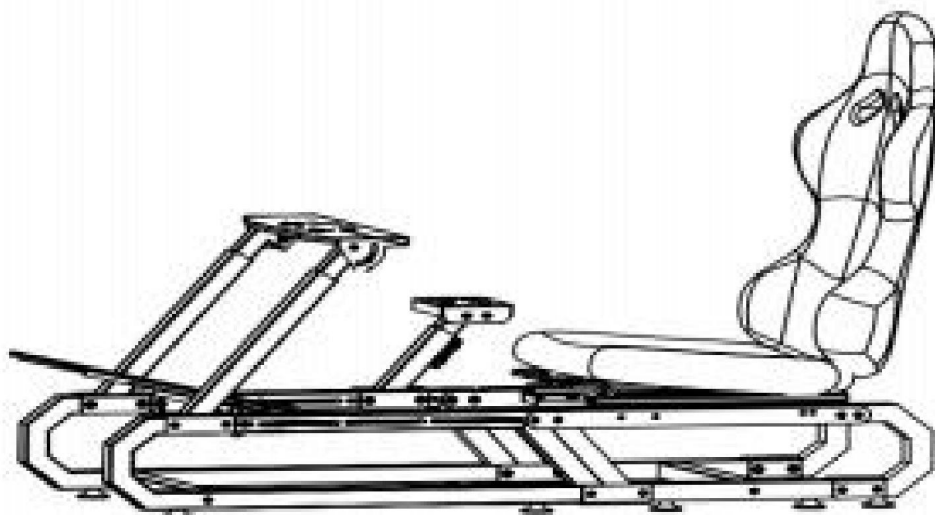
PASO 12:



PASO 13:

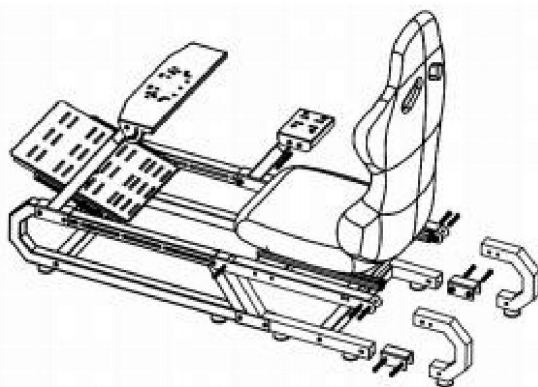
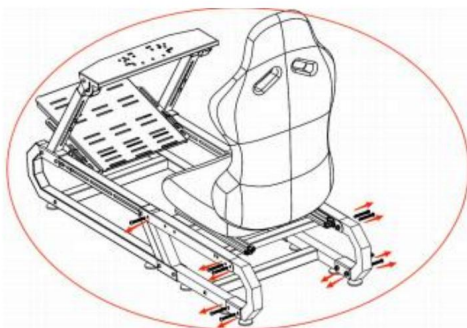


Montaje completo

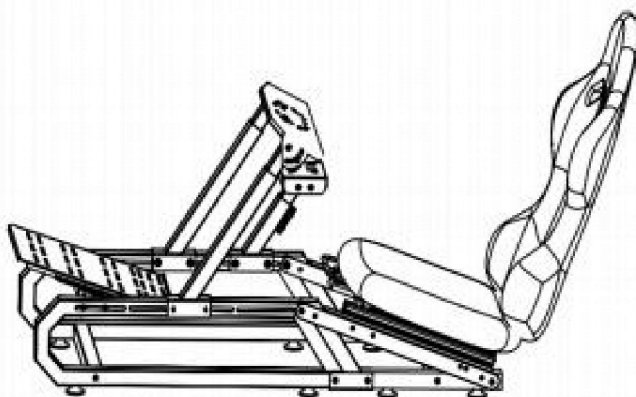


## Modo de carreras de fórmula F1

PASO 1:



Instalación completa.





**VEVOR**®

**TOUGH TOOLS, HALF PRICE**

Soporte técnico y certificado de garantía  
electrónica [www.vevor.com/support](http://www.vevor.com/support)



# VEVOR<sup>®</sup>

## TOUGH TOOLS, HALF PRICE

Wsparcie techniczne i certyfikat e-gwarancji [www.vevor.com/support](http://www.vevor.com/support)

### STOJAK NA KIEROWNICĘ MODEL:HC-SE05

Nadal dokładamy wszelkich starań, aby zapewnić Państwu narzędzia w konkurencyjnej cenie.

„Zaoszczędź pół ceny”, „Zaoszczędź połowę ceny” lub inne podobne wyrażenia używane przez nas oznaczają jedynie oszacowanie oszczędności, jakie możesz zyskać kupując u nas określone narzędzia w porównaniu z głównymi, najlepszymi markami i niekoniecznie oznacza uwzględnienie wszystkich kategorii oferowanych przez nas narzędzi.

Przypominamy, aby dokładnie sprawdzić, kiedy składasz u nas zamówienie, jeśli tak faktycznie oszczędzają połowę w porównaniu z czołowymi markami.

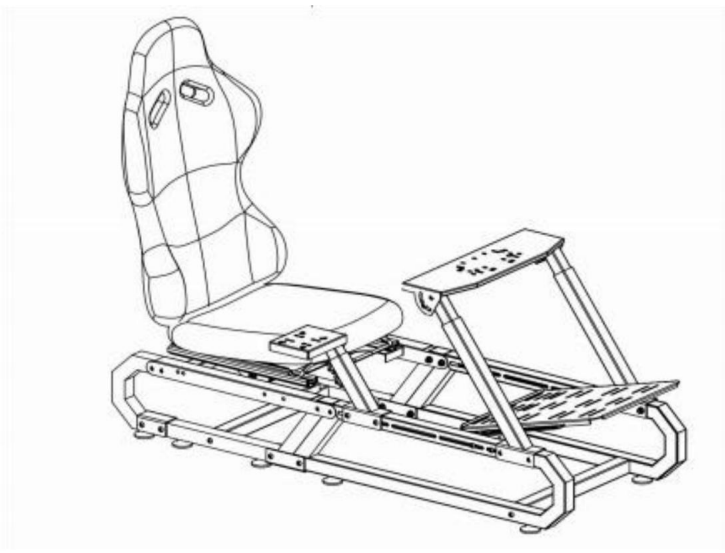


**VEVOR**<sup>®</sup>  
TOUGH TOOLS, HALF PRICE

KIEROWNICA

PODSTAWKA

MODEL: HC-SE05



POTRZEBUJĘ POMOCY? SKONTAKTUJ SIĘ Z NAMI!

Masz pytania dotyczące produktu? Potrzebujesz wsparcia technicznego? Śmiało możesz się z nami skontaktować:

Wsparcie techniczne i certyfikat e-gwarancji  
[www.vevor.com/support](http://www.vevor.com/support)

To jest oryginalna instrukcja. Przed przystąpieniem do obsługi prosimy o dokładne zapoznanie się ze wszystkimi instrukcjami. VEVOR zastrzega sobie jasną interpretację naszej instrukcji obsługi. Wygląd produktu zależy od produktu, który otrzymałeś. Proszę wybaczyć nam, że nie będziemy ponownie informować Państwa, jeśli pojawią się jakieś aktualizacje technologii lub oprogramowania naszego produktu.

















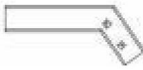






Ostrzeżenie — aby zmniejszyć ryzyko obrażeń, użytkownik musi przeczytać instrukcję obsługi.


## Uprzejmości

- Zainstaluj i używaj stojaka zgodnie z instrukcją.
- Proszę instalować umiarkowanie, unikać silnych wibracji.
- Nie przechowuj w wilgotnych warunkach, w wysokich temperaturach lub w zapyłonych miejscach.
- Konstrukcja produktu jest elastyczna, podczas montażu należy nosić rękawice robocze.
- Podczas instalacji uważaj na bolącą rękę.
- Podczas korzystania z produktu dzieci powinny znajdować się pod nadzorem osoby dorosłej.

Zapisz instrukcję.

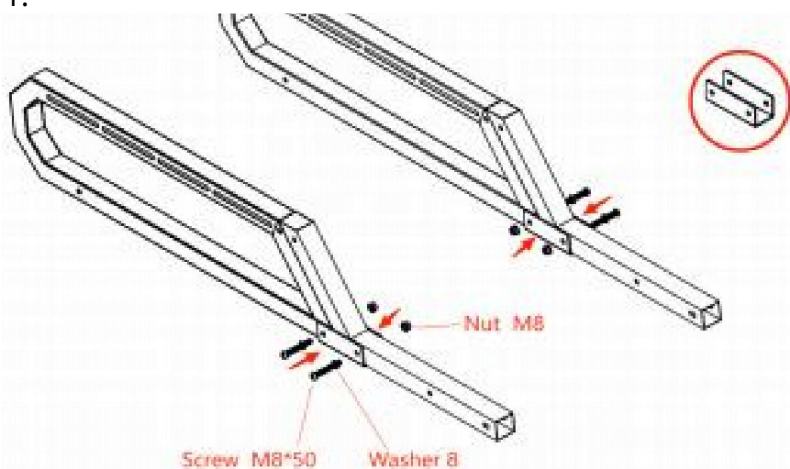
Lista części			
Kod	Zdjęcie	Nazwa	ILOŚĆ.
1		Sportowe krzesło	1
2		Wspomaganie pedału Płyta	1
3		Mocowanie tylne wspornik (górnny)	2
4		Połączenie Moduł	4
5		Uchwyt przedni	2
6		Tył Górny i Niższe wsparcie Wsporniki	2
7		Mocowanie tylne Wspornik (dolny)	2

8		Panel pedałów	1
9		Lewo i prawo Podłokietniki	2
10		Kierownica Płyta	1
11		Lewo i prawo Pręty wspierające	2
12		Przednie i tylne rozpórki wzmacniające	2
13		Ręczna dźwignia zmiany biegów Płyta	1
14		Uchwyt ręcznej dźwigni zmiany biegów ( 1 )	1
15		Uchwyt ręcznej zmiany biegów (2)	1
16		Spód Nastawny Śruby antypoślizgowe	10
17		Złącze siedzenia I	1
18		Złącze siedzenia II	1
19		Śruby szyny siedziska (kwadratowe)	4
20		Nakrętka M6	6
21		Nakrętka M8	4

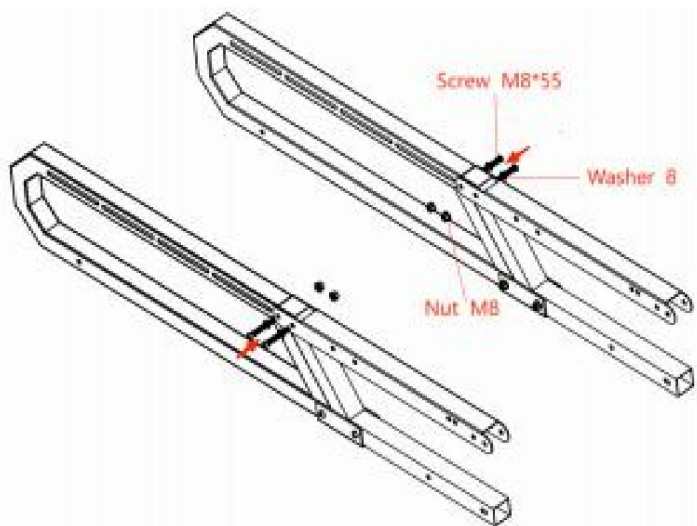
22		Nakrętka M8	36
23		Podkładka 8	44
24		Śruba M6* 16	12
25		Śruba M8* 16	20
26		Śruba M8*50	6
27		Śruba M8*55	30
28		Pokrętło	2
29		Klucz sześciokątny 4	1
30		Klucz sześciokątny 5	1
31		Dziewka 10	1
32		Dziewka 13	1
33		Podparcie lędźwi	1
34		Pasek do wiązania	6

Uwaga: 12 sztuk śrub M6\*16 i 6 sztuk nakrętek M6 jest bezpłatnych.

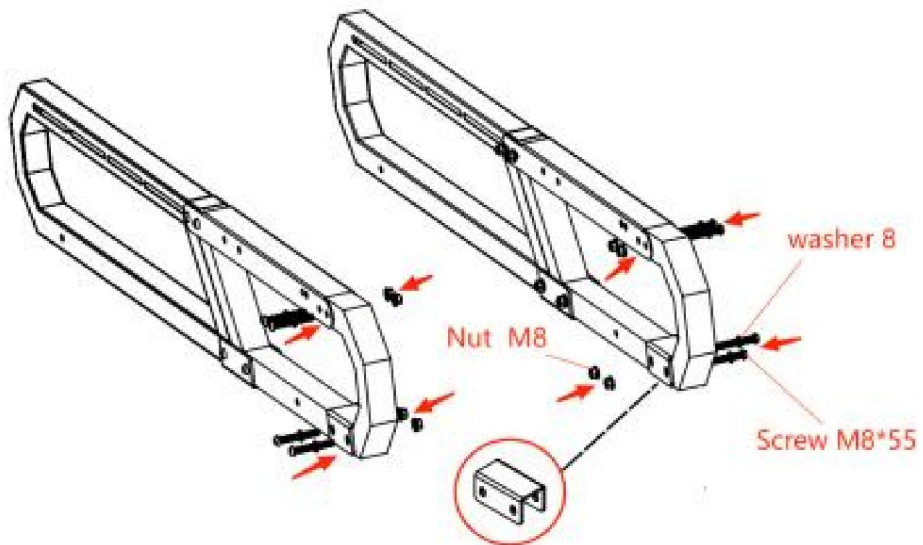
KROK 1:



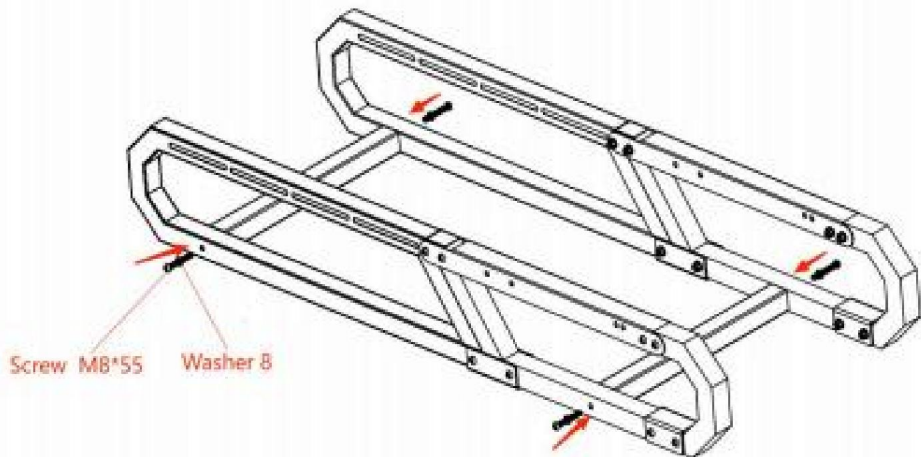
KROK 2:



KROK 3:

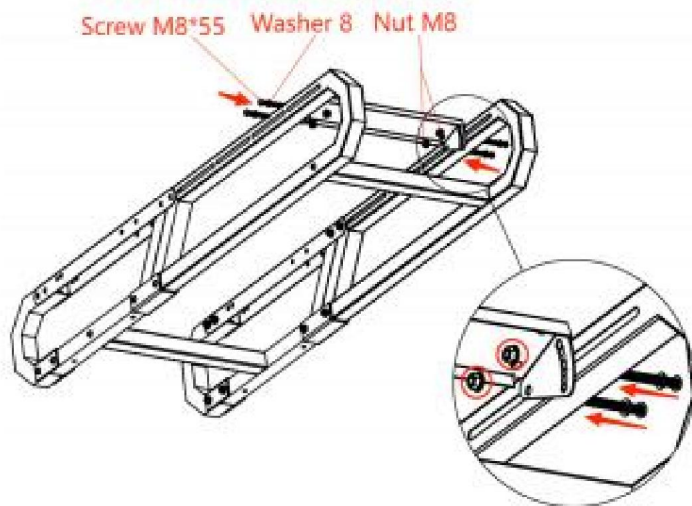


KROK 4:

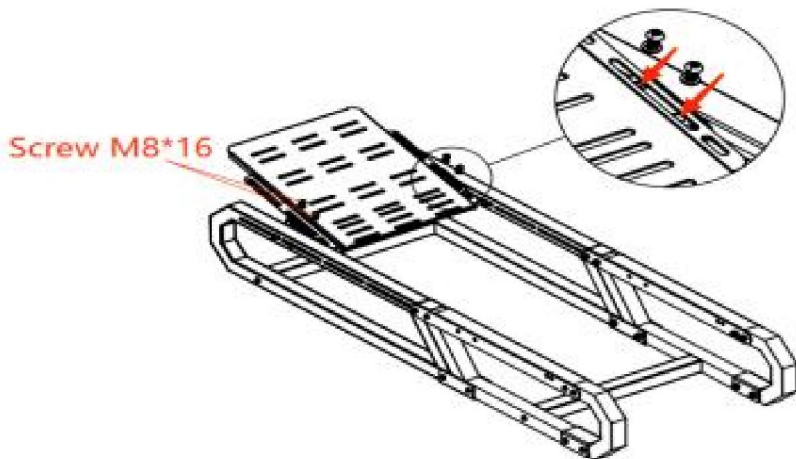




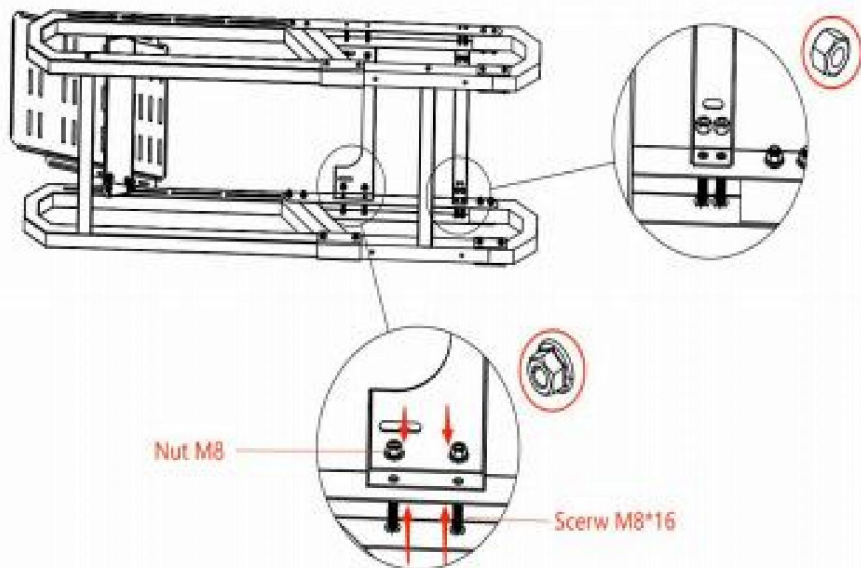
KROK 5:



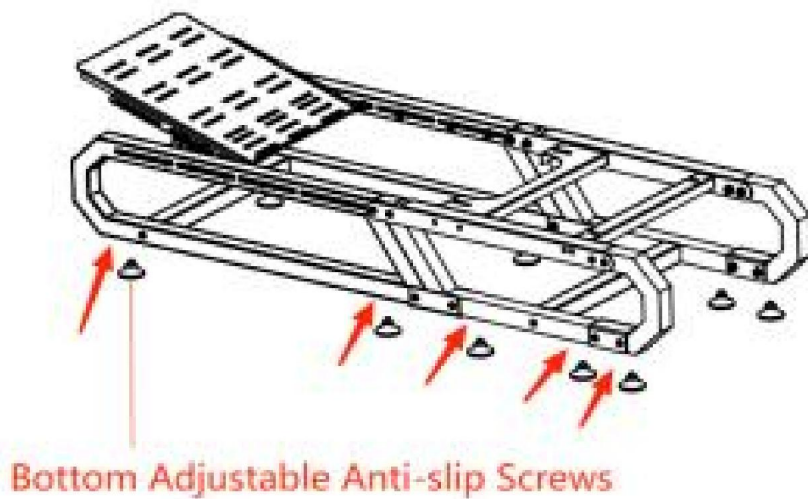
KROK 6:



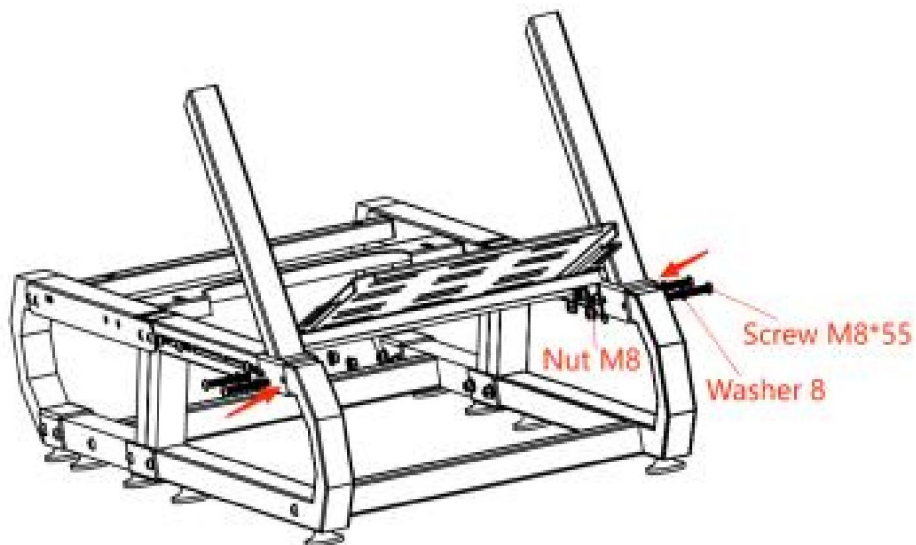
KROK 7:



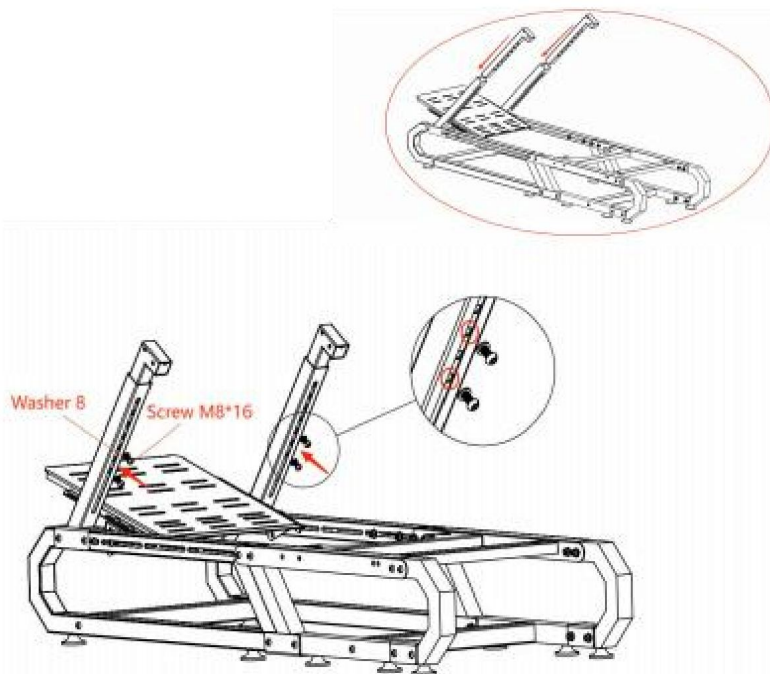
KROK 8:



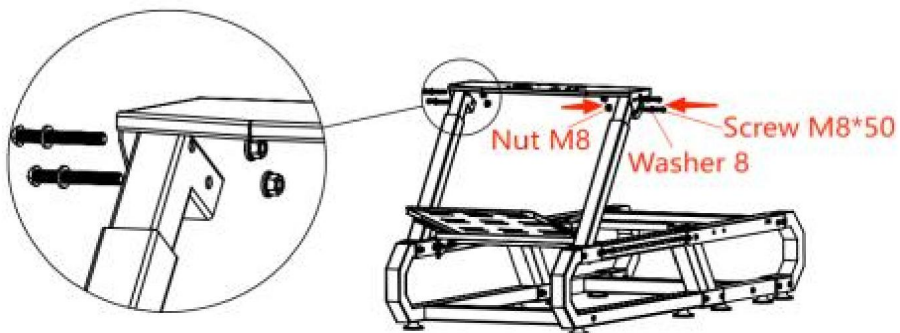
KROK 9:



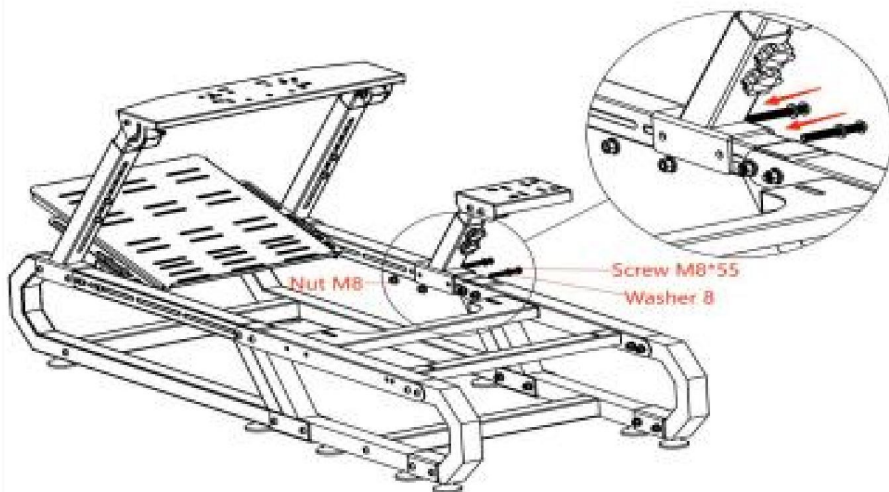
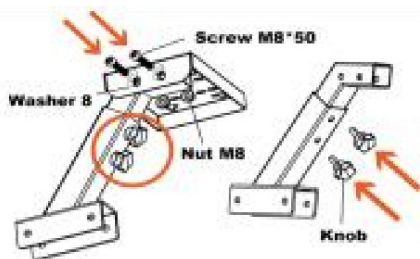
KROK 10:



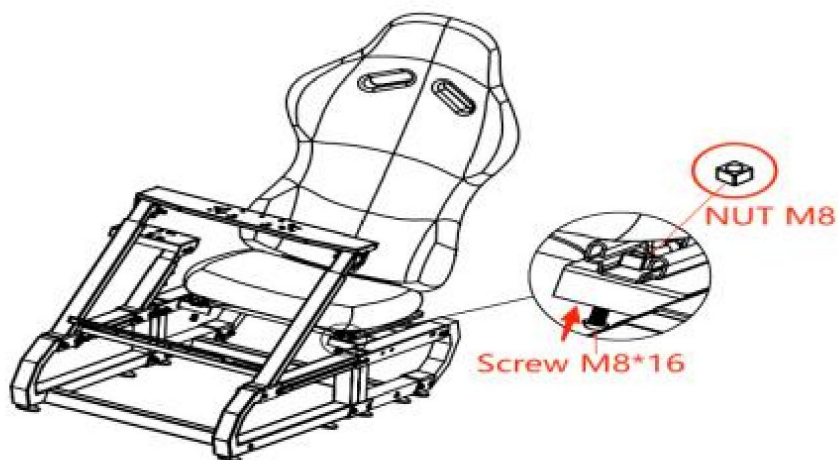
KROK 11:



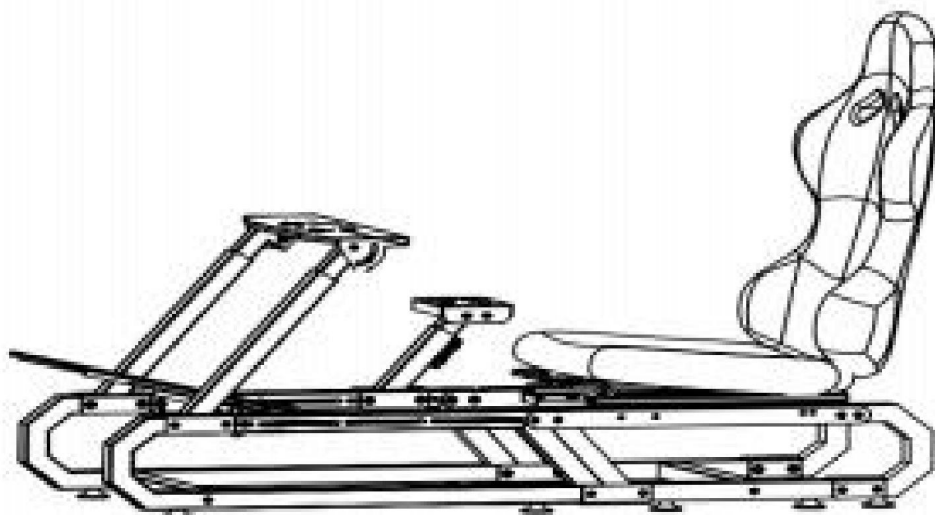
KROK 12:



KROK 13:

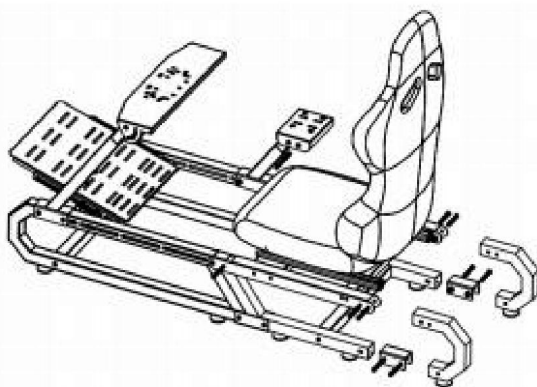
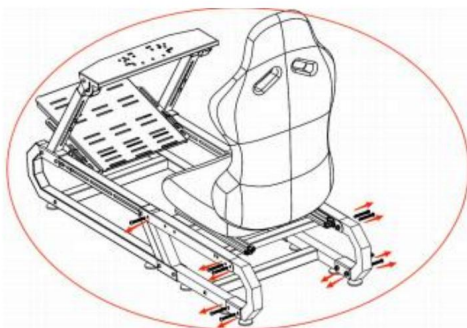


Kompletny montaz

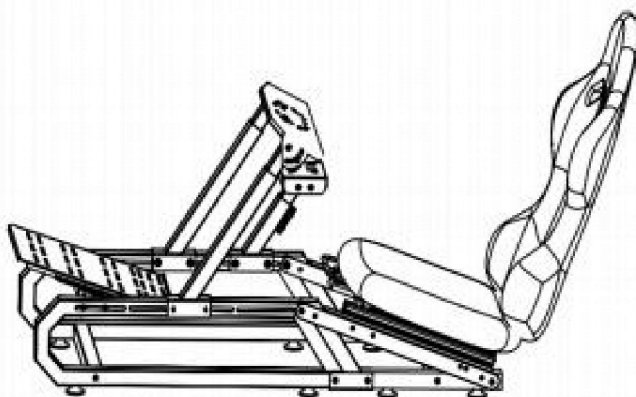


## Tryb wyścigów Formuły F1

KROK 1:



Instalacja zakończona.





**VEVOR**®

**TOUGH TOOLS, HALF PRICE**

Wsparcie techniczne i certyfikat e-gwarancji

[www.vevor.com/support](http://www.vevor.com/support)



# VEVOR<sup>®</sup>

## TOUGH TOOLS, HALF PRICE

Technische ondersteuning en e-garantiecertificaat [www.vevor.com/support](http://www.vevor.com/support)

### STUURWIELSTANDAARD MODEL:HC-SE05

We blijven ons inzetten om u gereedschap tegen een concurrerende prijs te bieden.

"Bespaar de helft", "Halve prijs" of andere soortgelijke uitdrukkingen die door ons worden gebruikt vertegenwoordigt slechts een

Een schatting van de besparingen die u zou kunnen opleveren als u bepaalde gereedschappen bij ons koopt, vergeleken met de grote topmerken. Dit betekent niet noodzakelijkerwijs dat alle door ons aangeboden categorieën gereedschappen worden gedekt. U wordt er vriendelijk aan herinnerd om dit zorgvuldig te verifiëren wanneer u een bestelling bij ons plaatst

besparen feitelijk de helft in vergelijking met de grote topmerken.

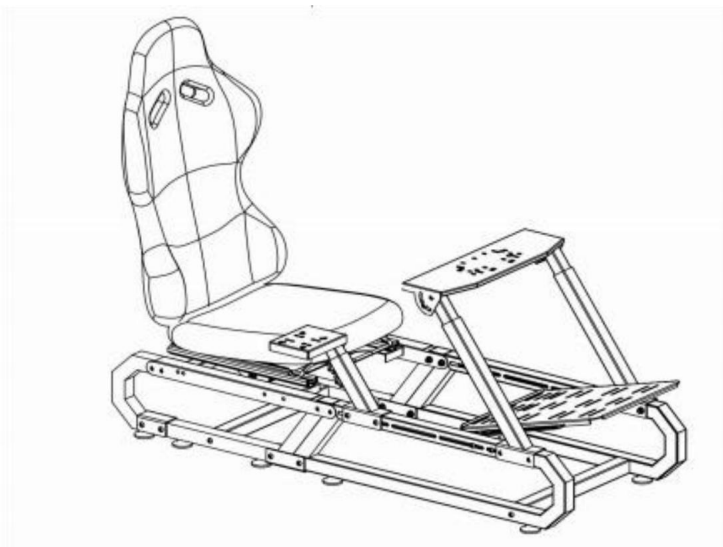


**VEVOR**<sup>®</sup>  
TOUGH TOOLS, HALF PRICE

STUUR

STELLAGE

MODEL: HC-SE05



**HULP NODIG? NEEM CONTACT MET ONS OP!**

Heeft u productvragen? Technische ondersteuning nodig? Neem dan gerust contact met ons op:

**Technische ondersteuning en e-  
garantiecertificaat [www.vevor.com/support](http://www.vevor.com/support)**

Dit is de originele instructie. Lees alle instructies in de handleiding zorgvuldig door voordat u ermee aan de slag gaat. VEVOR behoudt zich een duidelijke interpretatie van onze gebruikershandleiding voor. Het uiterlijk van het product is afhankelijk van het product dat u heeft ontvangen. Vergeef ons alstublieft dat we u niet opnieuw informeren als er technologie- of software-updates zijn voor ons product.










Waarschuwing-Om het risico op letsel te verminderen, moet de gebruiker dit lezen  
gebruiksaanwijzing zorgvuldig.














## Attenties

- Installeer en gebruik de standaard volgens de instructies.
- Installeer gematigd, vermijd sterke trillingen.
- Niet bewaren in vochtige omstandigheden, hoge temperaturen of een stoffige locatie.
- De productstructuur is flexibel, draag tijdens de montage werkhandschoenen.
- Zorg bij het installeren voor een pijnlijke hand.
- Kinderen moeten onder toezicht van een volwassene staan wanneer ze het product gebruiken.

### Bewaar de handleiding.

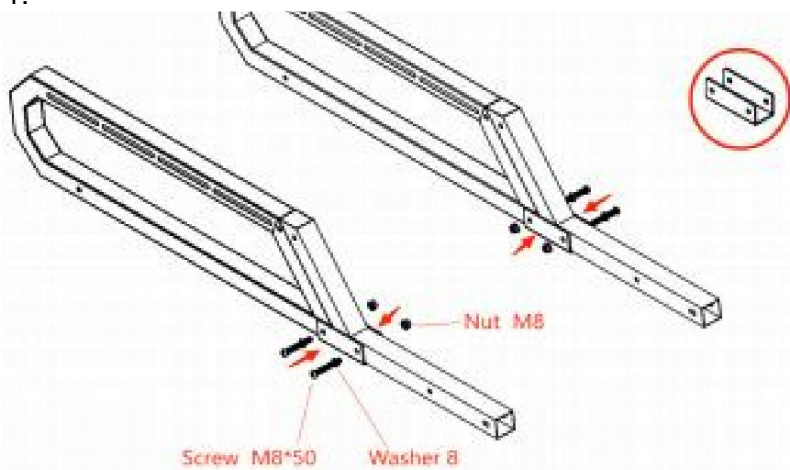
Onderdelen lijst			
Code	Afbeelding	Naam	AANTAL.
1		Atletische stoel	1
2		Pedaalondersteuning Paneel	1
3		Achterbevestiging beugel (bovenste)	2
4		Verbinding Module	4
5		Voorste houder	2
6		Achter Boven en Lagere ondersteuning Beugels	2
7		Achterbevestiging Beugel (onder)	2

8		Pedaalpaneel	1
9		Links en rechts ArMLEUNINGEN	2
10		Stuur PANEEL	1
11		Links en rechts ONDERSTEUNENDE STAVEN	2
12		VersteVIGINGSSTEUNEN VOOR EN ACHTER	2
13		Handversteller PANEEL	1
14		Handverstellerhouder ( 1 )	1
15		Handverstellerhouder (2)	1
16		Onderkant Verstelbaar AntislIPSCHROEVEN	10
17		Stoelconnector I	1
18		Zittingconnector II	1
19		Schroeven voor stoelrails (vierkant)	4
20		Moer M6	6
21		Moer M8	4

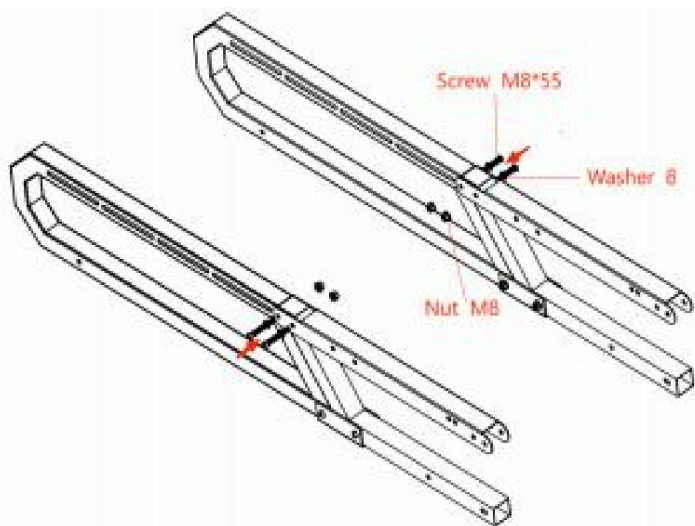
22		Moer M8	36
23		Wasmachine 8	44
24		Schroef M6* 16	12
25		Schroef M8* 16	20
26		Schroef M8*50	6
27		Schroef M8*55	30
28		Knop	2
29		Inbussleutel 4	1
30		Inbussleutel 5	1
31		Wen 10	1
32		Wen 13	1
33		Lendensteun	1
34		Bindende riem	6

**Opmerking:** 12 stuks schroeven M6\*16 en 6 stuks moeren M6 zijn gratis.

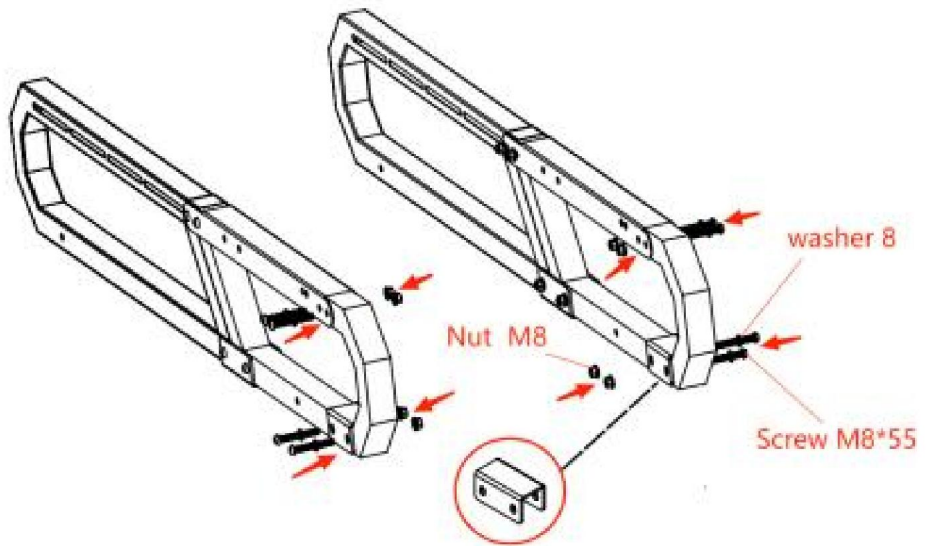
### STAP 1:



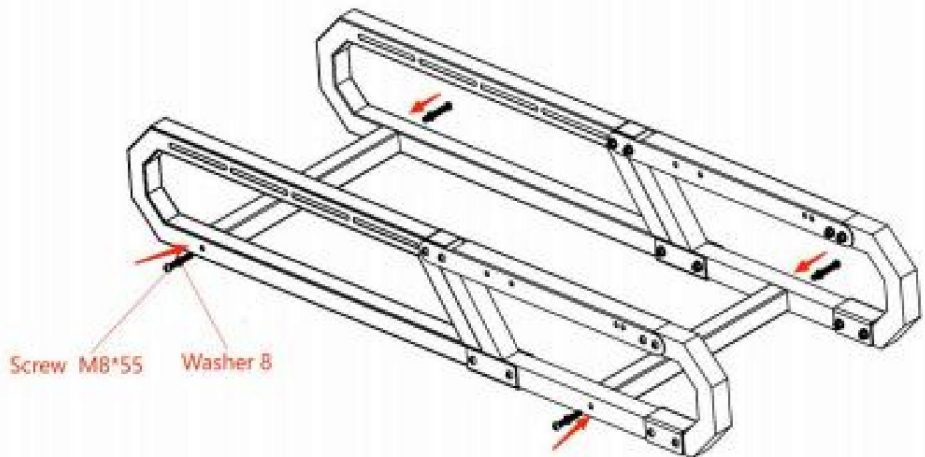
### STAP 2:



### STAP 3:

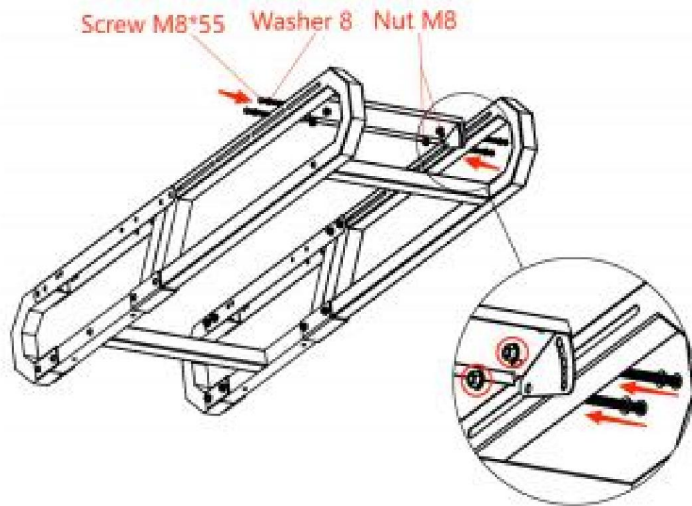


### STAP 4:

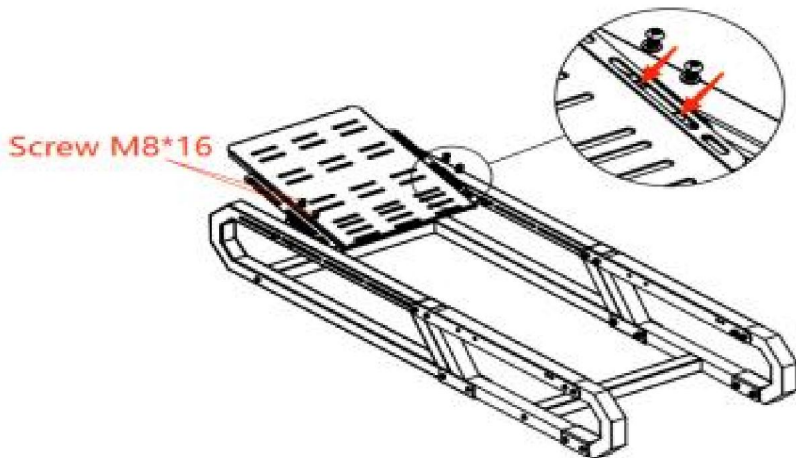




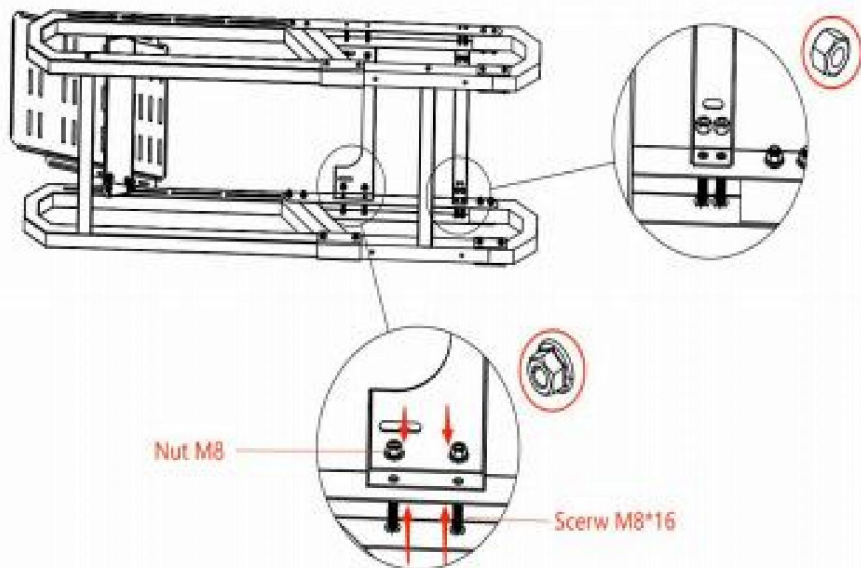
**STAP 5:**



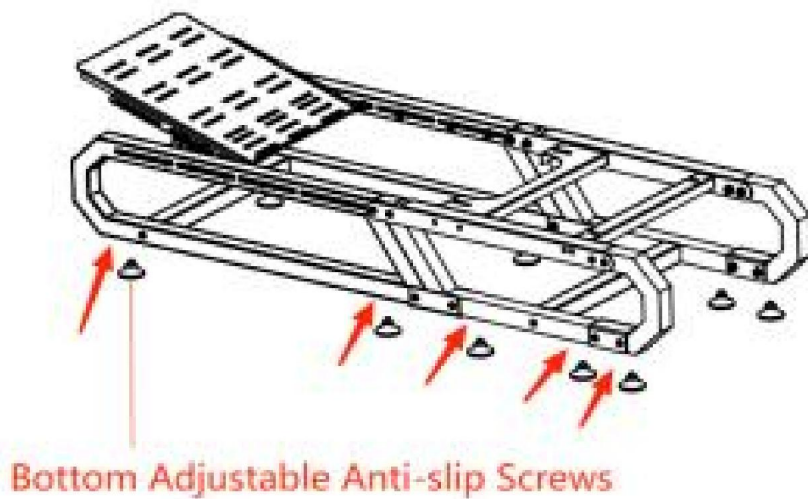
**STAP 6:**



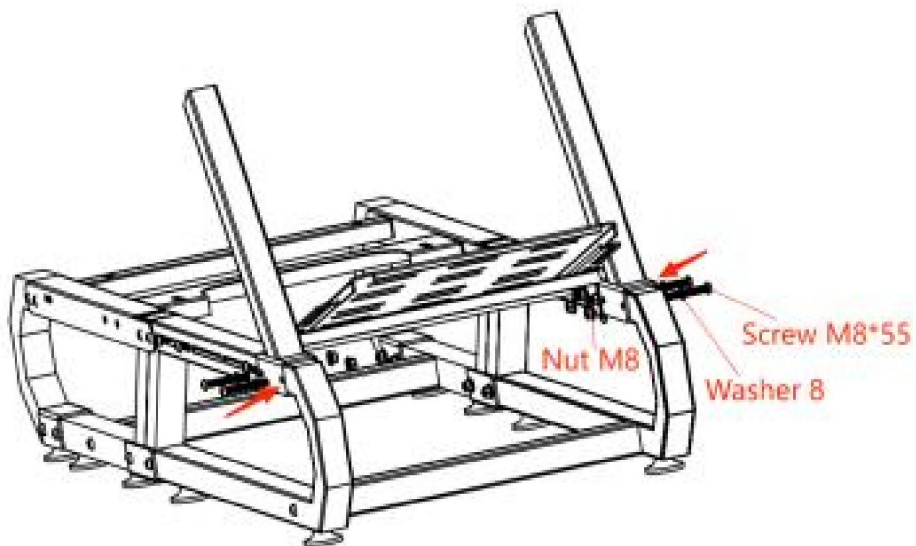
### STAP 7:



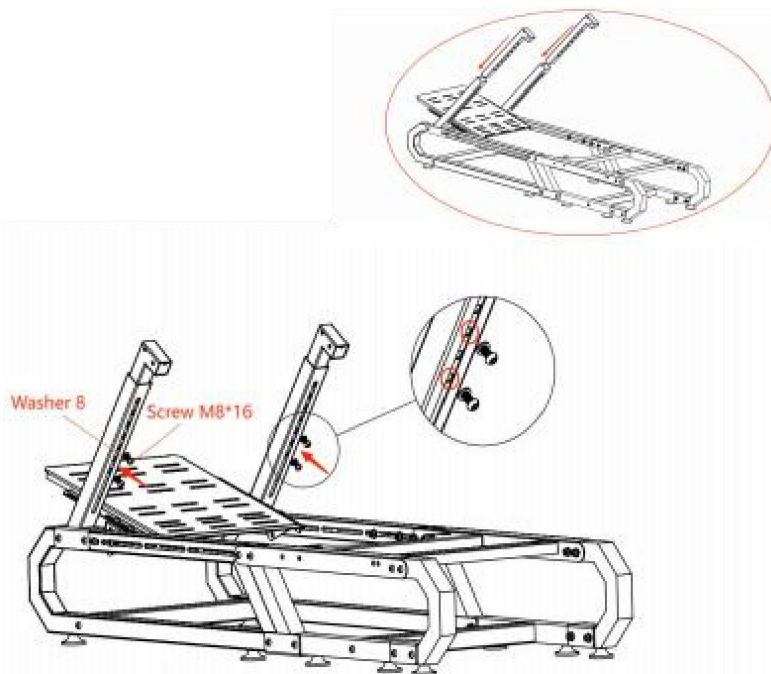
### STAP 8:



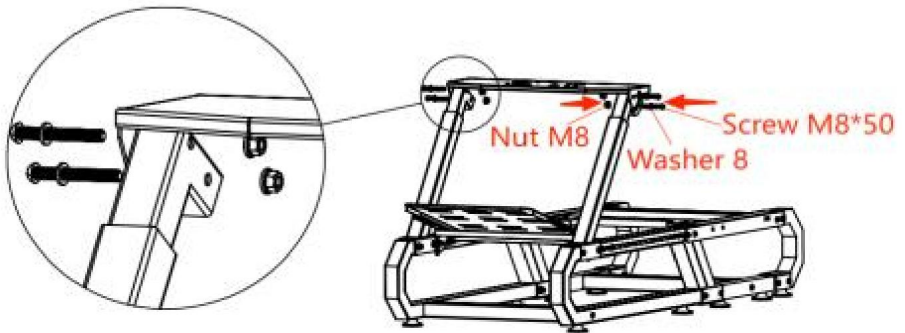
**STAP 9:**



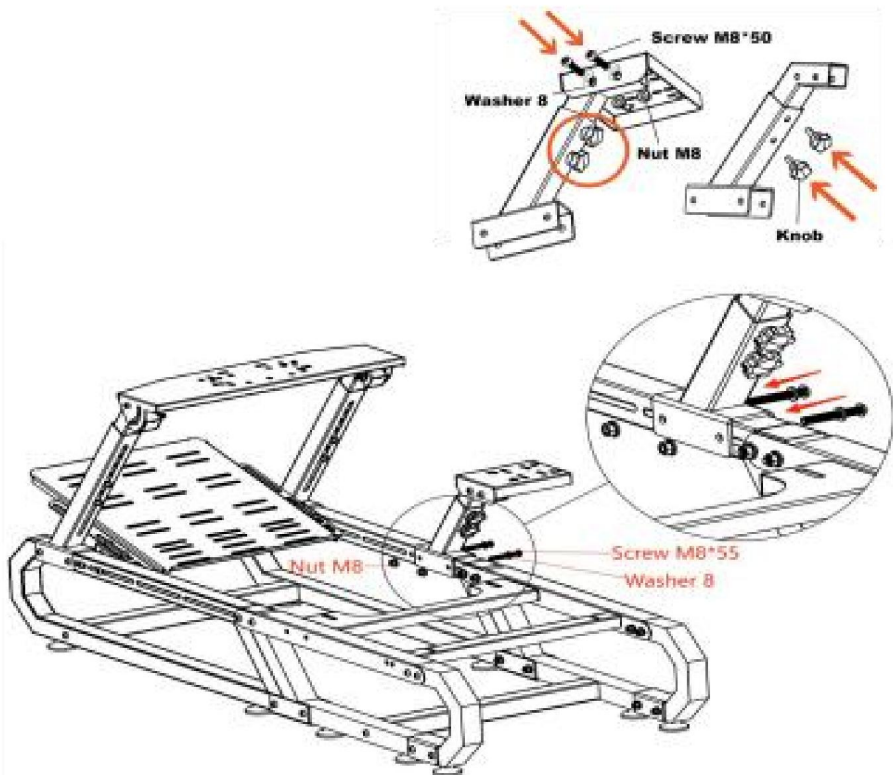
**STAP 10:**



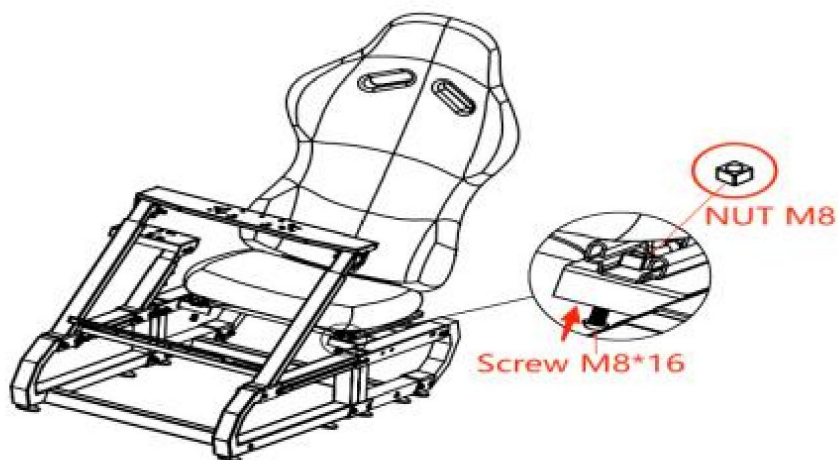
### STAP11:



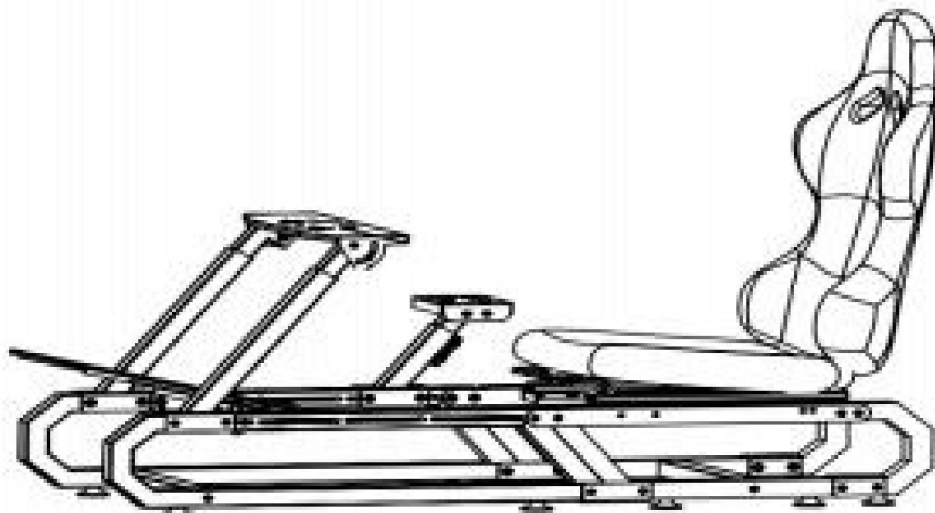
### STAP12:



### STAP13:

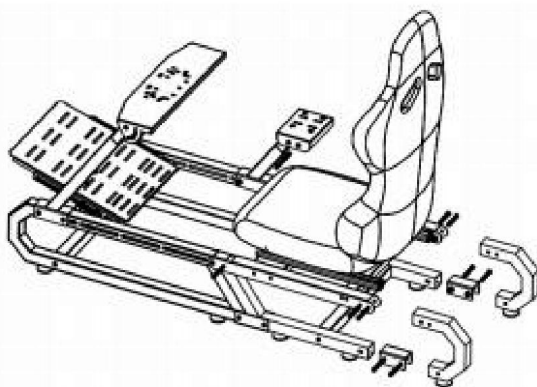
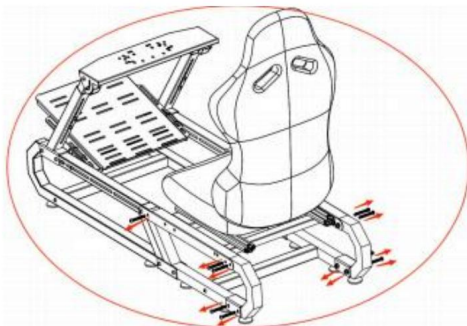


### Volledige montage

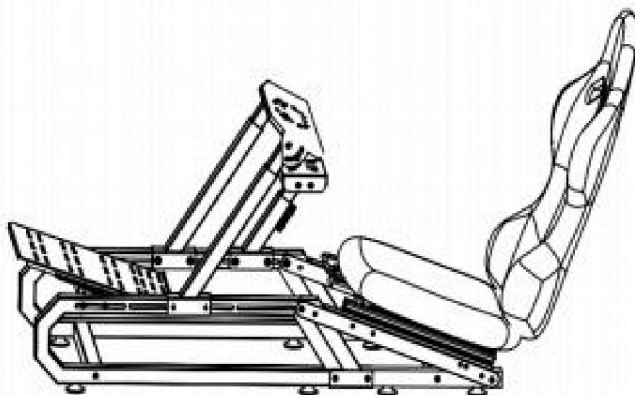


## F1 Formula Racing-modus

### STAP 1:



Installatie voltooid.





**VEVOR**®

**TOUGH TOOLS, HALF PRICE**

Technische ondersteuning en e-  
garantiecertificaat [www.vevor.com/support](http://www.vevor.com/support)



# **VEVOR<sup>®</sup>**

## **TOUGH TOOLS, HALF PRICE**

Teknisk support och e-garanticertifikat [www.vevor.com/support](http://www.vevor.com/support)

### **RATTSTÄLL**

#### **MODELL:HC-SE05**

Vi fortsätter att vara engagerade i att ge dig verktyg till konkurrenskraftiga priser. "Spara halva", "halva priset" eller andra liknande uttryck som används av oss representerar endast en uppskattning av besparingar du kan dra nytta av att köpa vissa verktyg hos oss jämfört med de stora toppmärkena och betyder inte nödvändigtvis att täcka alla kategorier av verktyg som erbjuds av oss. Du påminns vänligen om att verifiera noggrant när du gör en beställning hos oss om du sparar faktiskt hälften i jämförelse med de främsta stora varumärkena.

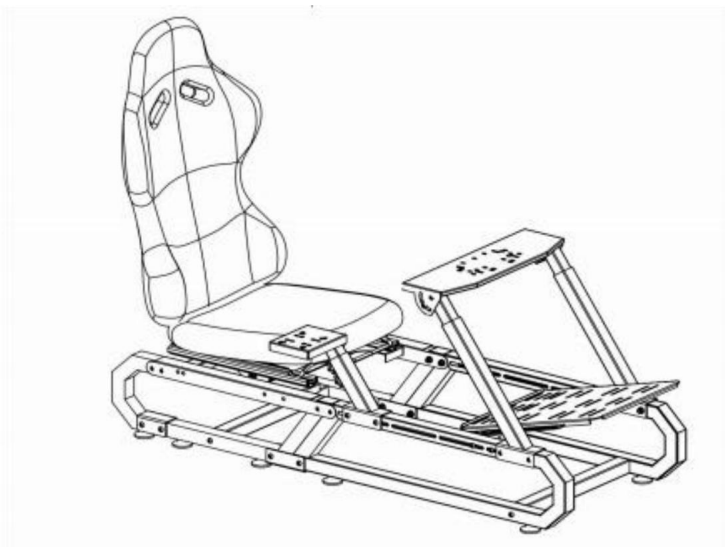


**VEVOR**<sup>®</sup>  
TOUGH TOOLS, HALF PRICE

RATT

STÅ

MODELL: HC-SE05



### BEHÖVS HJÄLP? KONTAKTA OSS!

Har du produktfrågor? Behöver du teknisk support? Kontakta oss gärna:

**Teknisk support och e-garanticertifikat**  
**[www.vevor.com/support](http://www.vevor.com/support)**

Detta är den ursprungliga instruktionen, läs alla instruktioner noggrant innan du använder den. VEVOR reserverar sig för en tydlig tolkning av vår användarmanual. Utseendet på produkten är beroende av den produkt du fått. Ursäkta oss att vi inte kommer att informera dig igen om det finns någon teknik eller mjukvaruuppdateringar på vår produkt.

















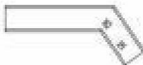






Varning - För att minska risken för skada måste användaren läsa bruksanvisningen noggrant.









### Uppmärksamhet

- Installera och använd stativet enligt instruktionerna.
- Installera måttligt, undvik starka vibrationer.
- Förvara inte i fuktiga förhållanden, höga temperaturer eller en dammig plats.
- Produktstrukturen är flexibel, använd arbetshandskar vid montering.
- Var vänlig ta hand om en skadad hand när du installerar.
- Barn bör vara under uppsikt av vuxen när de använder produkten.

### Spara manualen.

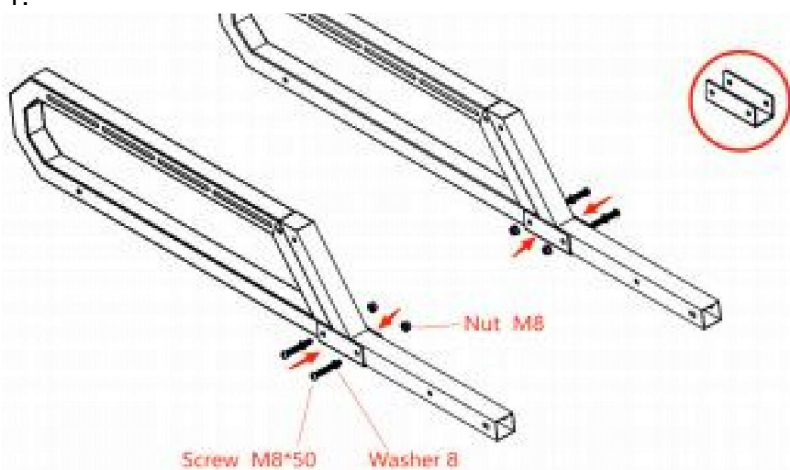
Dellista			
Koda	Bild	namn	ANTAL.
1		Atletisk stol	1
2		Pedalstöd Panel	1
3		Bakre fäste fäste (övre)	2
4		Förbindelse Modul	4
5		främre hållare	2
6		Bakre Övre och Lägre stöd Fästen	2
7		Bakre fäste Fäste (nedre)	2

8		Pedalpanel	1
9		Vänster och höger Armstöd	2
10		Ratt Panel	1
11		Vänster och höger Stödstarvar	2
12		Förstärkningsstag fram och bak	2
13		Handväxel Panel	1
14		Handväxlingshållare ( 1)	1
15		Handväxlingshållare (2)	1
16		Botten Justerbar Anti-glid skruvar	10
17		Sätenskap I	1
18		Seat Connector II	1
19		Sätesskena skruvar (fyrkantiga)	4
20		Mutter M6	6
21		Mutter M8	4

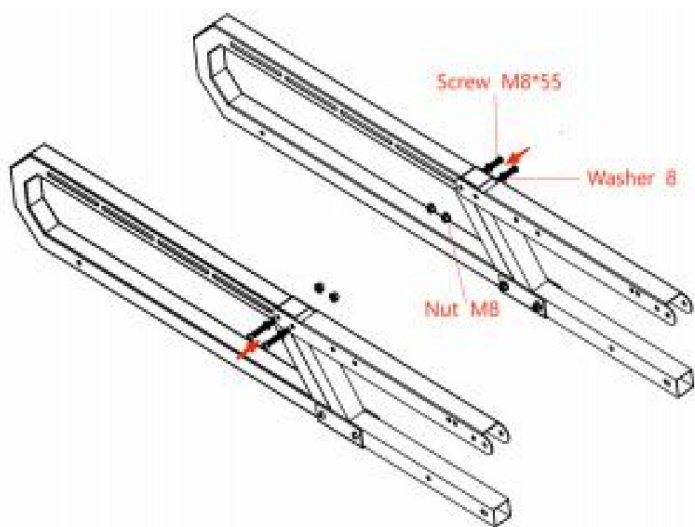
22		Mutter M8	36
23		Bricka 8	44
24		Skruv M6* 16	12
25		Skruv M8* 16	20
26		Skruv M8*50	6
27		Skruv M8*55	30
28		Knopp	2
29		Insexnyckel 4	1
30		Insexnyckel 5	1
31		Wench 10	1
32		Wench 13	1
33		Ländryggsstöd	1
34		Bindningsrem	6

**Obs:** 12 st skruvar M6\*16 och 6st muttrar M6 är gratis.

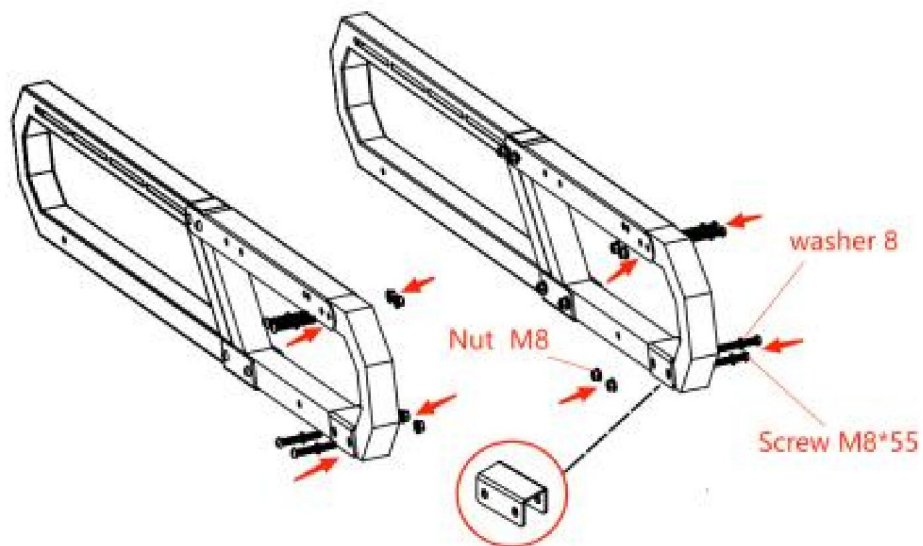
**STEP 1:**



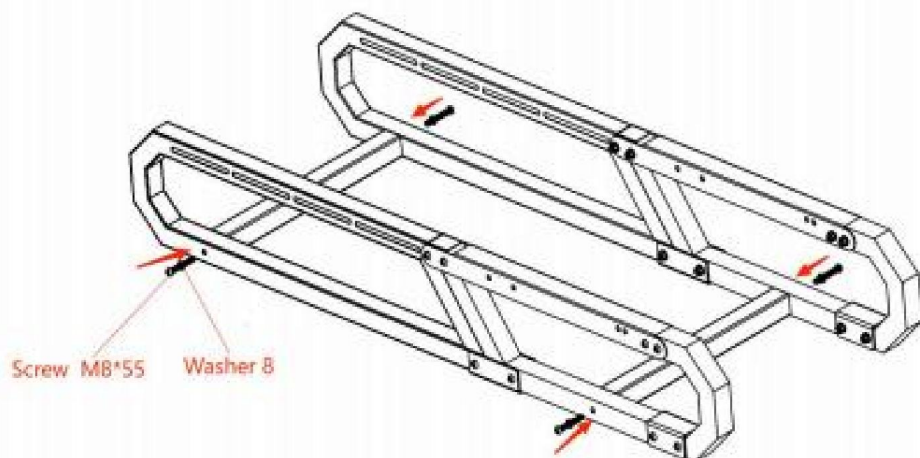
**STEP 2:**



### STEP 3:

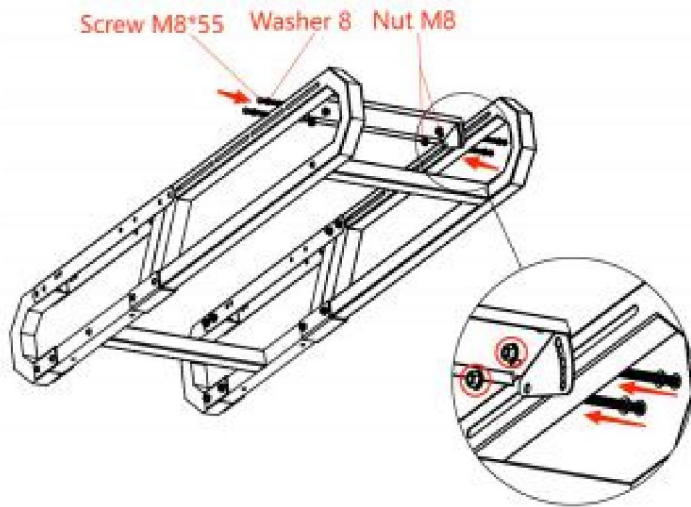


### STEP 4:

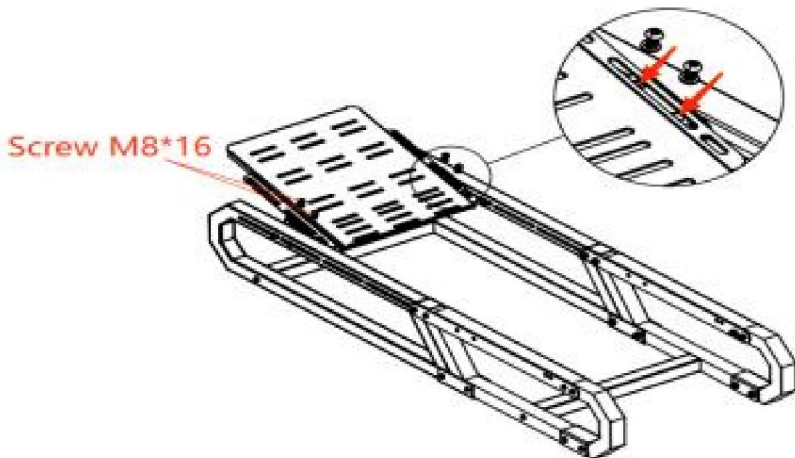




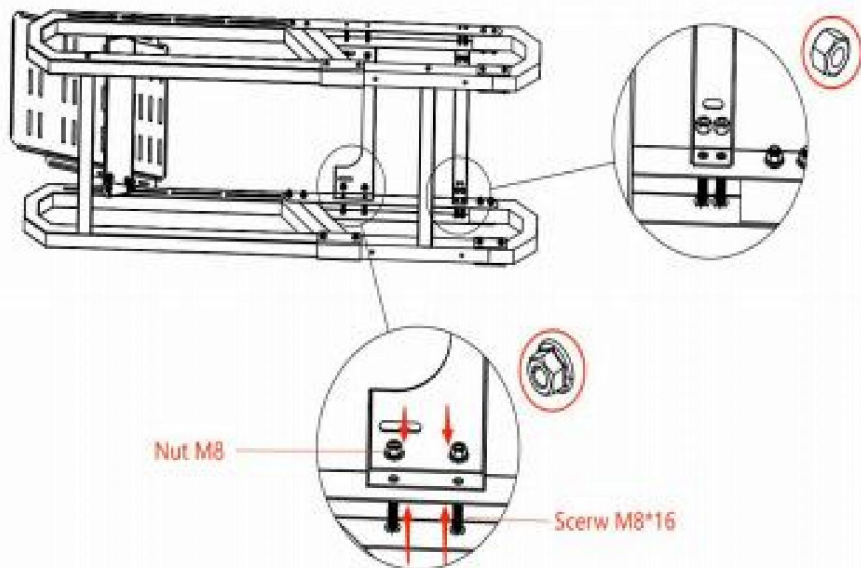
**STEP 5:**



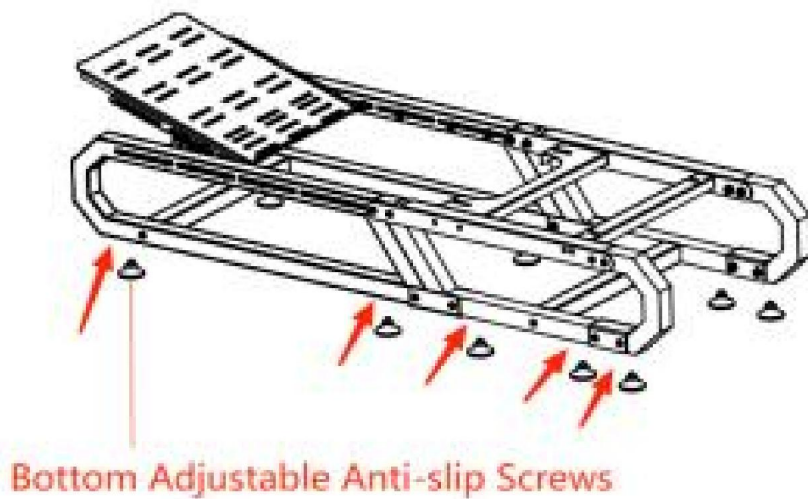
**STEP 6:**



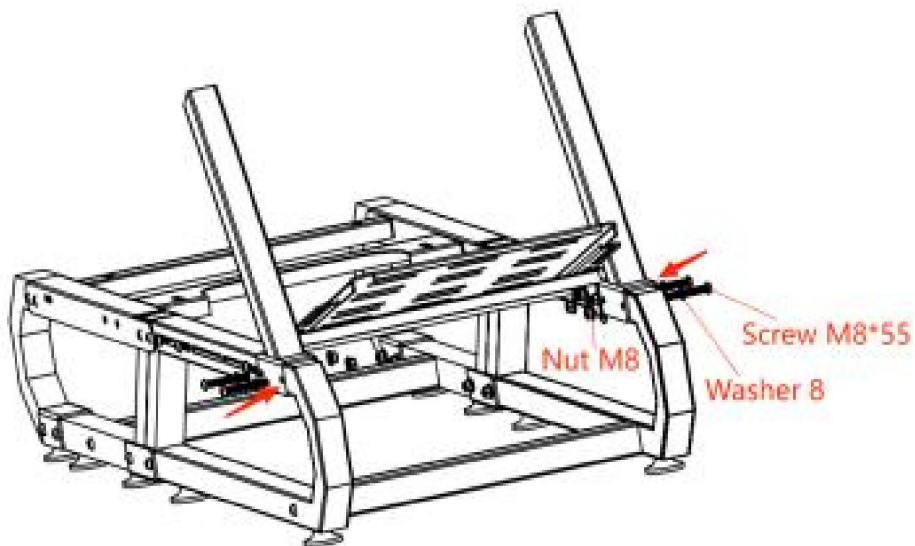
### STEP 7:



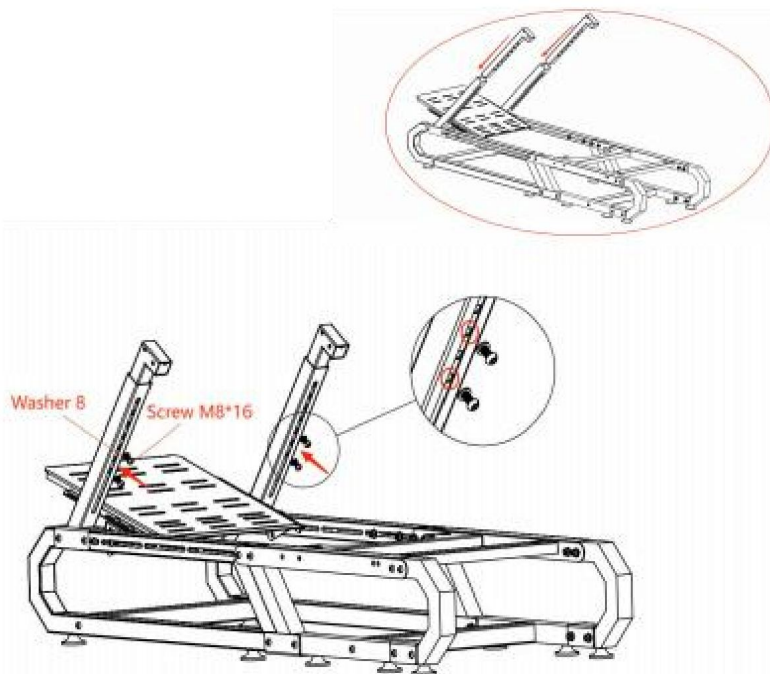
### STEP 8:



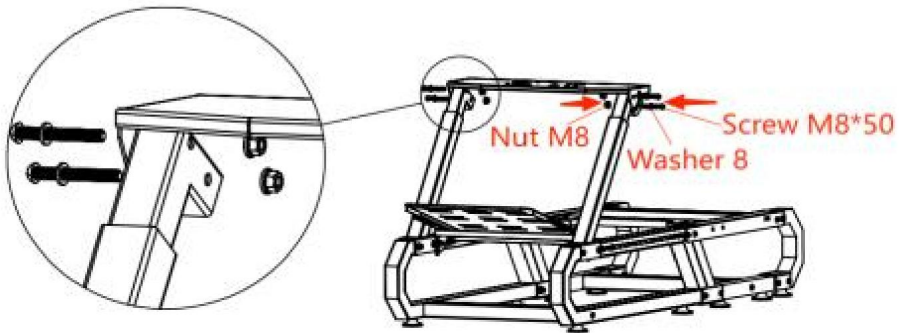
**STEG 9:**



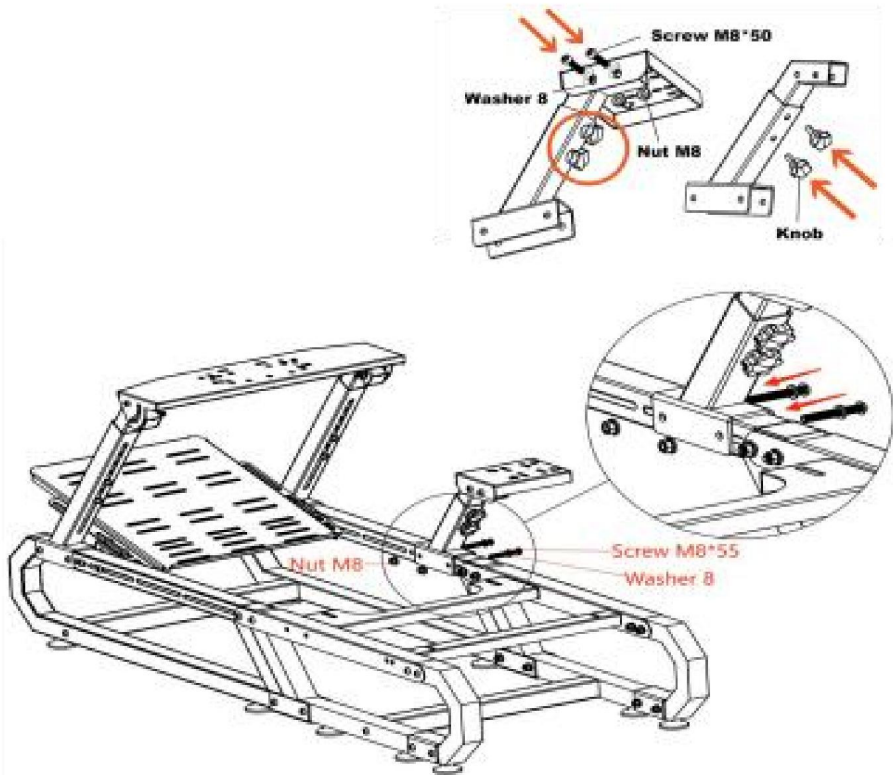
**STEG 10:**



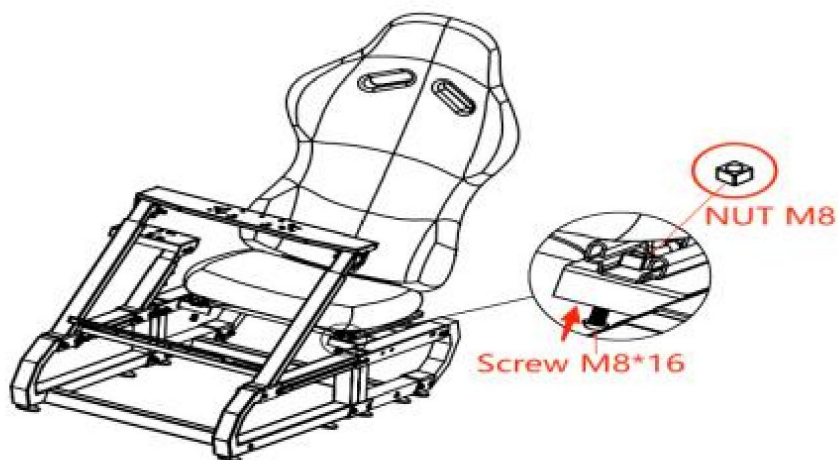
**STEG 11:**



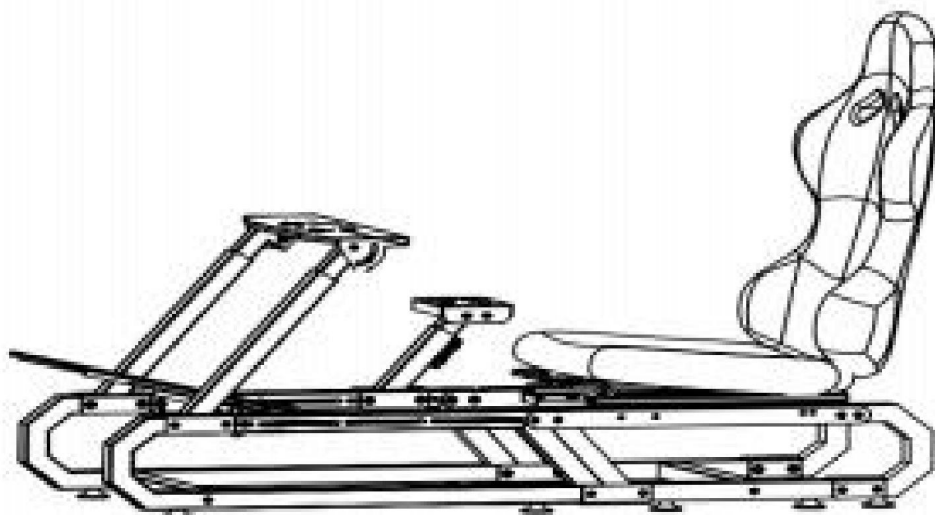
**STEG 12:**



### STEG 13:

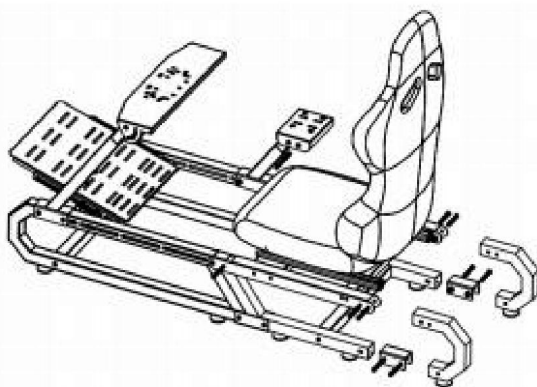
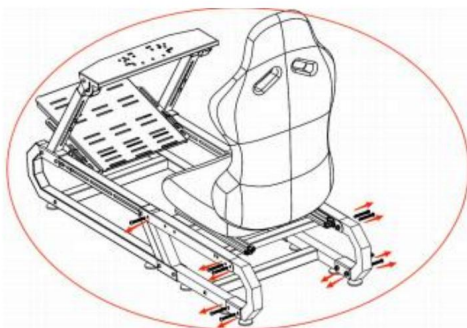


### Komplett montering

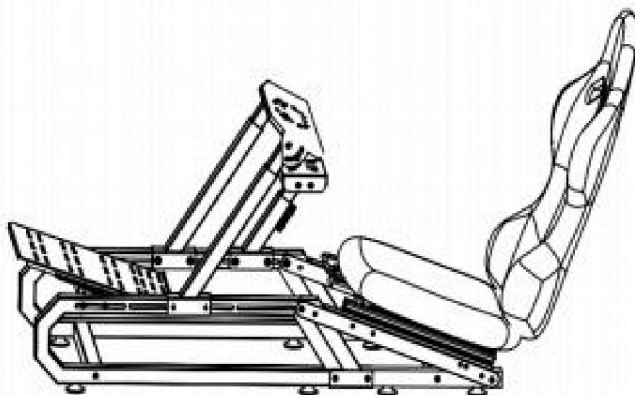


## F1 Formel Racing-läge

### STEG 1:



Installationen är klar.





**VEVOR**®

**TOUGH TOOLS, HALF PRICE**

**Teknisk support och e-garanticertifikat**

**[www.vevor.com/support](http://www.vevor.com/support)**