

VEVOR[®]

TOUGH TOOLS, HALF PRICE

Technical Support and E-Warranty Certificate www.vevor.com/support

CAT EXERCISE WHEEL USER MANUAL

We continue to be committed to provide you tools with competitive price.

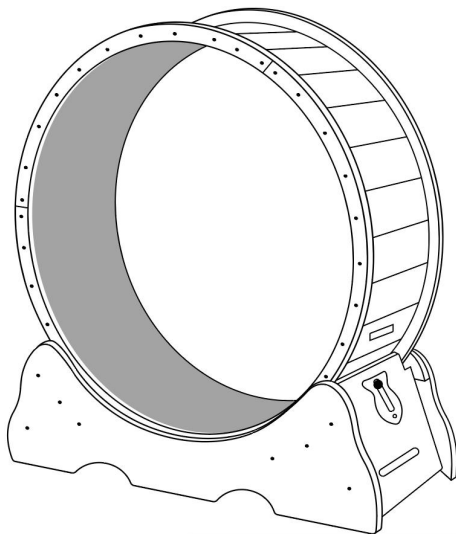
"Save Half", "Half Price" or any other similar expressions used by us only represents an estimate of savings you might benefit from buying certain tools with us compared to the major top brands and does not necessarily mean to cover all categories of tools offered by us. You are kindly reminded to verify carefully when you are placing an order with us if you are actually saving half in comparison with the top major brands.

VEVOR®

CAT EXERCISE WHEEL

TOUGH TOOLS, HALF PRICE

Model: 4.0 XS 4.0 M 4.0 XL 4.0 XXL



NEED HELP? CONTACT US!

Have product questions? Need technical support? Please feel free to contact us:

Technical Support and E-Warranty Certificate
www.vevor.com/support

This is the original instruction, please read all manual instructions carefully before operating. VEVOR reserves a clear interpretation of our user manual. The appearance of the product shall be subject to the product you received. Please forgive us that we won't inform you again if there are any technology or software updates on our product.

SPECIFICATIONS

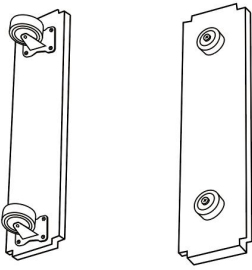

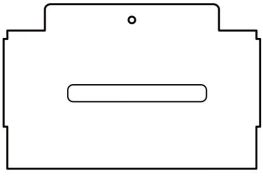
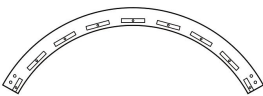

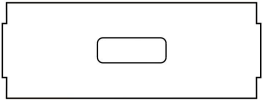
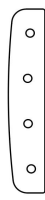

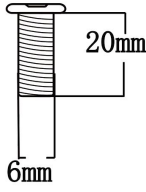
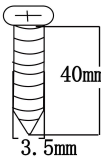
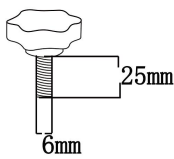
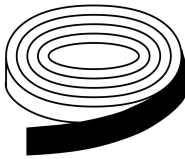
Model	4.0 XS
Product Size	750×320×800mm
Color	Natural

Model	4.0 M
Product Size	910×320×970mm
Color	Natural

Model	4.0 XL
Product Size	1105×345×1170mm
Color	Black

Model	4.0 XXL
Product Size	1320×340×1415mm
Color	Natural

COMPONENTS

 <p>A×2 P×2</p>	 <p>B×2</p>	 <p>*C a plank with only one screw hole</p> <p>C×2</p>
 <p>D×6</p>	<p>* three pieces of E have double holes on the side.</p>  <p>4.0XS /4.0M E×17 4.0XL/4.0XXL E×23</p>	 <p>F×1</p>
 <p>G×6</p>	 <p>H×1</p>	 <p>20mm 6mm</p> <p>K×24</p>
 <p>40mm 3.5mm</p> <p>4.0XS /4.0M L×58 4.0XL/4.0XXL L×70</p>	 <p>25mm 6mm</p> <p>N×1</p>	 <p>M×1</p>
<p>* Components A, C, E, F, P have been pre installed with plastic solenoids.</p> <p>* Each set comes with a screwdriver, cat teaser, gloves and sandpaper.</p>		

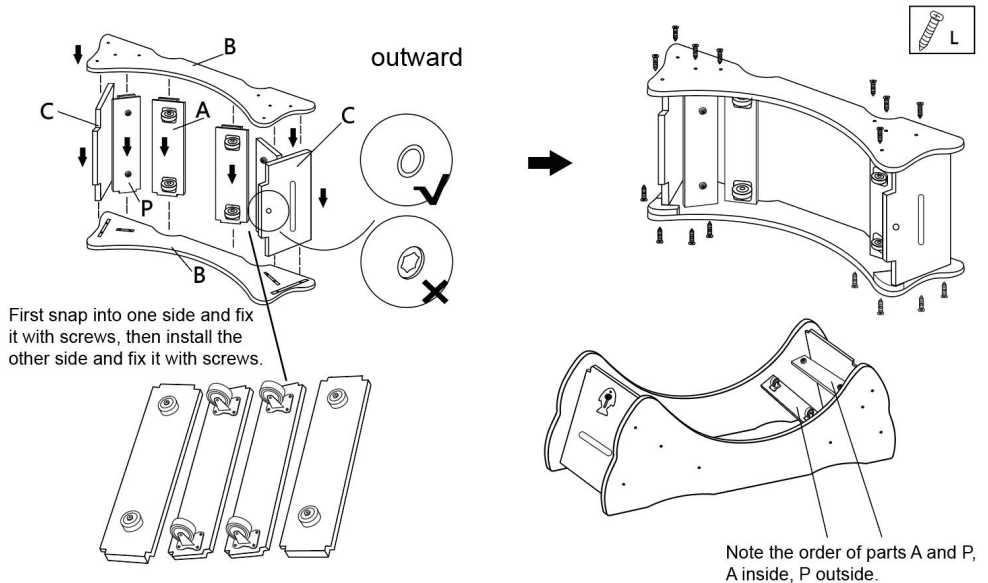
Assembly Instructions

Instructions hint:

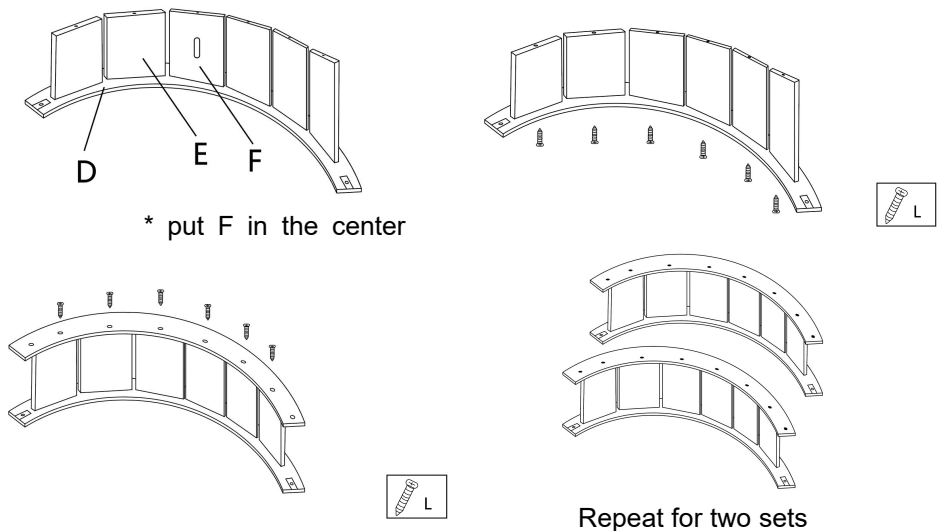
Do not tighten the mounting screws to the end at one time, and tighten them again after a single component is installed and formed!

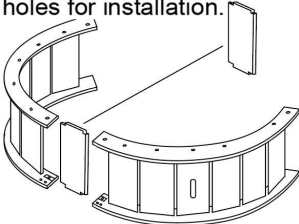
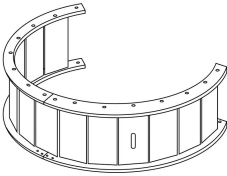
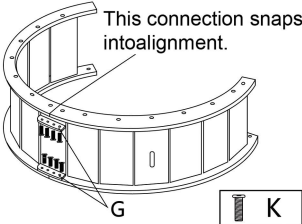
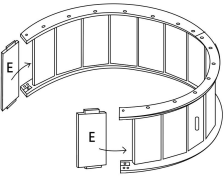
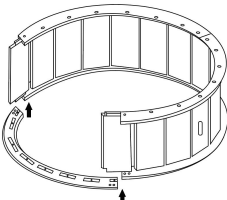
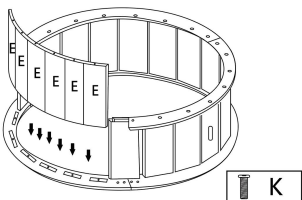
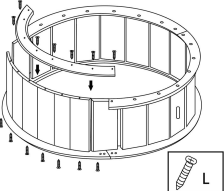
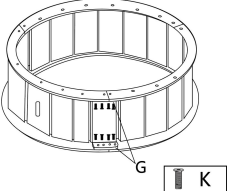
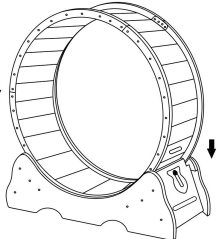
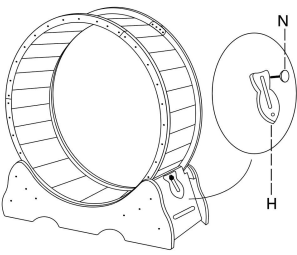
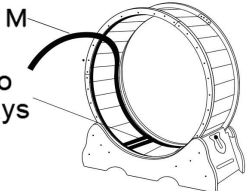
STEP1

Base installation

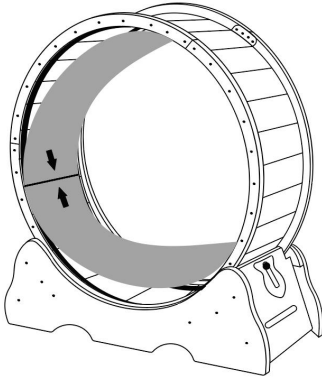


STEP2



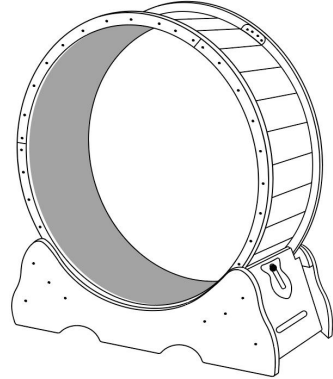
<p>STEP3</p> <p>Here, use E with double holes for installation.</p> 	<p>STEP4</p> 	<p>STEP5</p> <p>This connection snaps into alignment.</p> 
<p>STEP6</p> 	<p>STEP7</p> 	<p>STEP8</p> 
<p>STEP9</p> 	<p>STEP10</p> 	<p>STEP11</p>  <p>Place the rollers on the base.</p>
<p>STEP12</p>  <p>Connect the lock plate H with the screw N and fix it on the plate with holes C.</p>	<p>STEP13</p> <p>Please paste the black buckle as shown in the figure below.</p>  <p>stick two side ways</p> <p>Put black belt back glue mother-in-law Tear off the top layer paper, along the Roller fixed one circle.(Wipe the rollers clean first!)</p> <p>The Velcro of the accessories is sent out in one piece, which needs to be cut according to the length of the runway.</p>	

STEP14

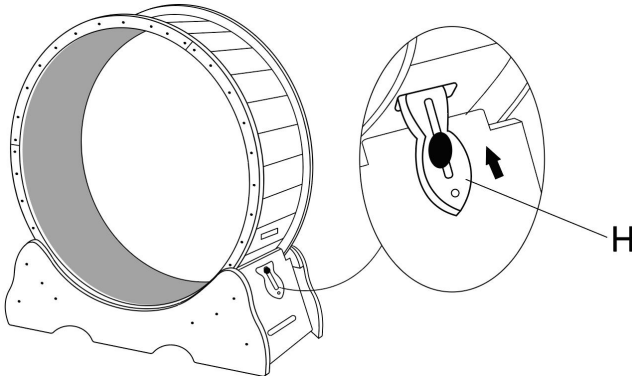


STEP15

Finished



Lock it when not in use.



* H wooden lock is inserted into the card slot and locked.

TIPS:

1. The number of screws marked above is the actual number used during installation. When the product is shipped, 1~3 more screws of each type will be given as spares.
2. During the use of the product, children are prohibited from approaching without the company of adults.
3. The edge of the product is a bit sharp, and you need to wear gloves for installation; at the same time, it comes with sandpaper, so you can polish the edge again by yourself; without gloves, be careful when touching the running wheel.

Manufacturer: Shanghaimuxinmuyeyouxiangongsi

Address: Shuangchenglu 803nong11hao1602A-1609shi, baoshanqu, shanghai 200000 CN.

EC REP: E-CrossStu GmbH.

Mainzer Landstr.69, 60329 Frankfurt am Main.

UK REP: YH CONSULTING LIMITED.

C/O YH Consulting Limited Office 147, Centurion House, London Road, Staines-upon-Thames, Surrey, TW18 4AX

Imported to AUS: SIHAO PTY LTD.

1 ROKEVA STREETEASTWOOD NSW 2122 Australia

Imported to USA: Sanven Technology Ltd.

Suite 250, 9166 Anaheim Place, Rancho Cucamonga, CA 91730

VEVOR[®]

TOUGH TOOLS, HALF PRICE

Technical Support and E-Warranty Certificate

www.vevor.com/support

VEVOR[®]

TOUGH TOOLS, HALF PRICE

Technischer Support und E-Garantie-Zertifikat www.vevor.com/support

BENUTZERHANDBUCH FÜR CAT-TRAININGSRAD

Wir sind weiterhin bestrebt, Ihnen Werkzeuge zu wettbewerbsfähigen Preisen anzubieten.

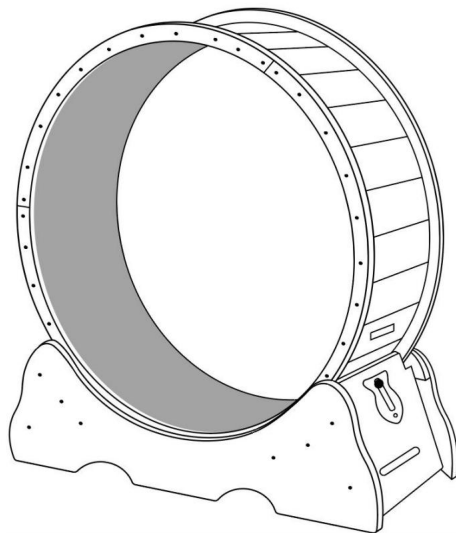
„Sparen Sie die Hälfte“, „Halber Preis“ oder andere ähnliche Ausdrücke, die wir verwenden, stellen nur eine Schätzung der Ersparnis dar, die Sie beim Kauf bestimmter Werkzeuge bei uns im Vergleich zu den großen Topmarken erzielen können, und decken nicht unbedingt alle von uns angebotenen Werkzeugkategorien ab. Wir möchten Sie freundlich daran erinnern, bei Ihrer Bestellung bei uns sorgfältig zu prüfen, ob Sie im Vergleich zu den großen Topmarken tatsächlich die Hälfte sparen.

VEVOR[®]

TOUGH TOOLS, HALF PRICE

Laufrad für Katzen

Modell: 4.0 XS 4.0 M 4.0 XL 4.0 XXL



Brauchen Sie Hilfe? Kontaktieren Sie uns!

Sie haben Fragen zu unseren Produkten? Sie benötigen technischen Support? Dann kontaktieren Sie uns gerne:

Technischer Support und E-Garantie-Zertifikat
www.vevor.com/support

Dies ist die Originalanleitung. Bitte lesen Sie alle Anweisungen sorgfältig durch, bevor Sie das Gerät in Betrieb nehmen. VEVOR behält sich eine klare Auslegung unserer Bedienungsanleitung vor. Das Erscheinungsbild des Produkts richtet sich nach dem Produkt, das Sie erhalten haben. Bitte verzeihen Sie uns, dass wir Sie nicht erneut informieren, wenn es Technologie- oder Software-Updates für unser Produkt gibt.

Spezifikationen

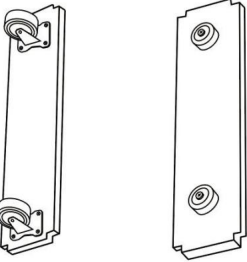

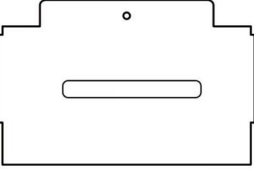
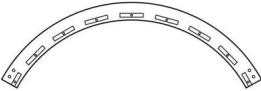

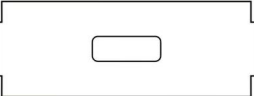


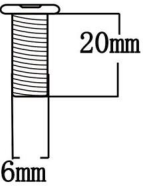
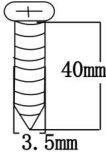
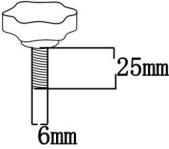

Modell	4.0 XS
Produktgröße	750×320×800mm
Farbe	Natürlich

Modell	4,0 M
Produktgröße	910×320×970mm
Farbe	Natürlich

Modell	4.0 XL
Produktgröße	1105×345×1170mm
Farbe	Schwarz

Modell	4.0 XXL
Produktgröße	1320×340×1415 mm
Farbe	Natürlich

KOMPONENTEN

 <p>A x 2 P x 2</p>	 <p>B x 2</p>	 <p>*C ein Brett mit nur einem Schraubloch</p> <p>C x 2</p>
 <p>D x 6</p>	<p>* drei Stücke von E haben Doppellöcher an der Seite.</p>  <p>4.0XS / 4.0M E x 17 4.0XL / 4.0XXL E x 23</p>	 <p>F x 1</p>
 <p>G x 6</p>	 <p>H x 1</p>	 <p>20mm 6mm</p> <p>K x 24</p>
 <p>40mm 3.5mm</p> <p>4.0XS / 4.0M L x 58 4.0XL / 4.0XXL L x 70</p>	 <p>25mm 6mm</p> <p>N x 1</p>	 <p>M x 1</p>
<p>* Die Komponenten A, C, E, F, P wurden mit Kunststoffsolenoiden vorinstalliert.</p> <p>* Jedes Set enthält einen Schraubenzieher, eine Katzenangel, Handschuhe und Schleifpapier.</p>		

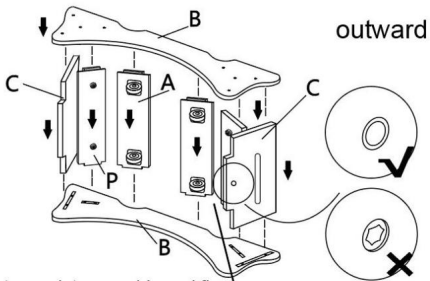
Montageanleitung

Hinweis zur Anleitung:

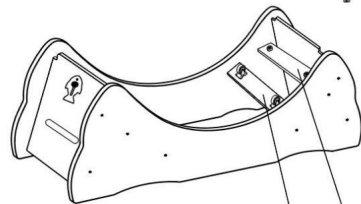
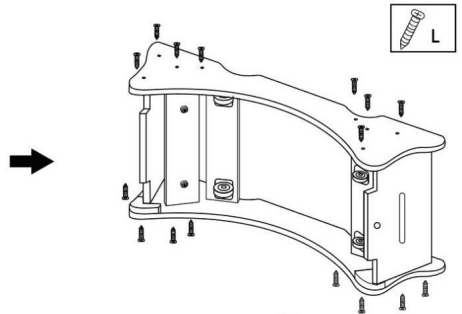
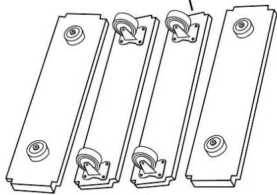
Die Befestigungsschrauben nicht auf einmal bis zum Anschlag festziehen, sondern erst nach Einbau und Verformung eines einzelnen Bauteils erneut festziehen!

SCHRITT 1

Basisinstallation

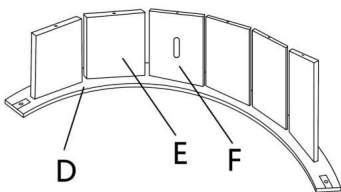


First snap into one side and fix it with screws, then install the other side and fix it with screws.

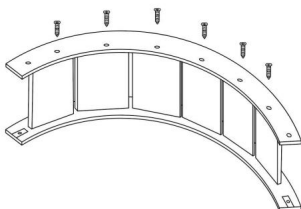
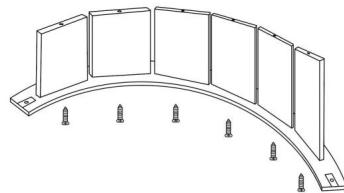


Note the order of parts A and P, A inside, P outside.

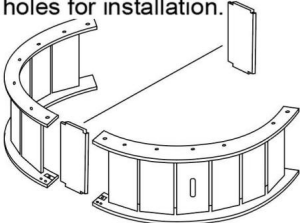
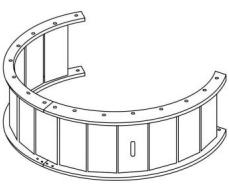
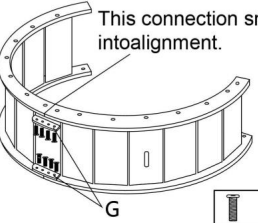

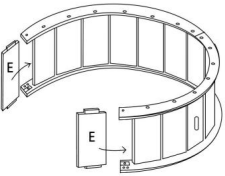
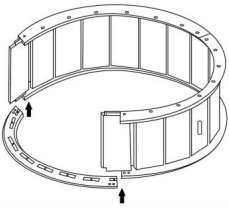
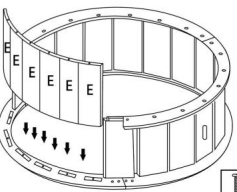

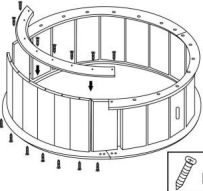

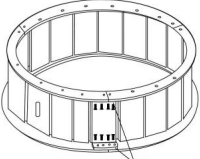
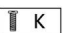
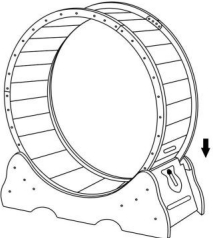
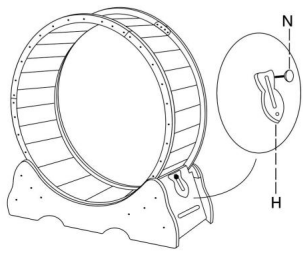
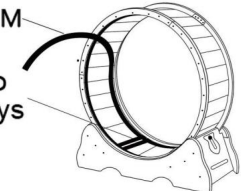
SCHRITT 2



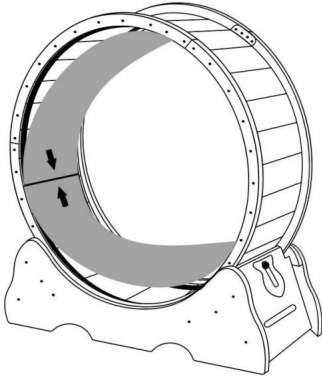
*
setze F in die Mitte



Wiederholen Sie dies für zwei Sätze

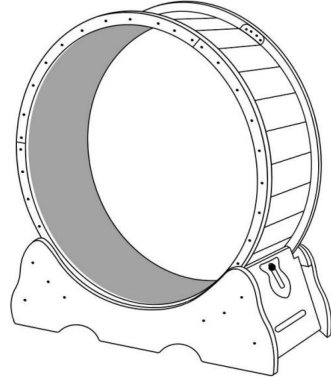
<p>SCHRITT3</p> <p>Here, use E with double holes for installation.</p> 	<p>SCHRITT4</p> 	<p>SCHRITT 5</p> <p>This connection snaps into alignment.</p>  
<p>SCHRITT6</p> 	<p>SCHRITT7</p> 	<p>SCHRITT 8</p>  
<p>SCHRITT9</p>  	<p>SCHRITT10</p>  	<p>SCHRITT11</p>  <p>Legen Sie die Rollen auf die Basis.</p>
<p>SCHRITT12</p>  <p>Verbinden Sie das Schlossblech H mit der Schraube N und befestigen Sie es auf der Platte mit den Löchern C.</p>	<p>SCHRITT13</p> <p>Bitte fügen Sie die schwarze Schnalle wie in der Abbildung unten gezeigt ein.</p>  <p>stick two side ways</p> <p>Setzen Sie den schwarzen Gürtel wieder ein und kleben Sie die Schwiemutter ab. Reißen Sie die oberste Schicht ab. Papier, entlang der Walze fixiert einen Kreis. (Wischen Sie die Walzen sauber Erste!)</p> <p>Der Klettverschluss des Zubehörs wird in einem Stück verschickt, was muss entsprechend der Länge der Landebahn zugeschnitten werden.</p>	

SCHRITT14

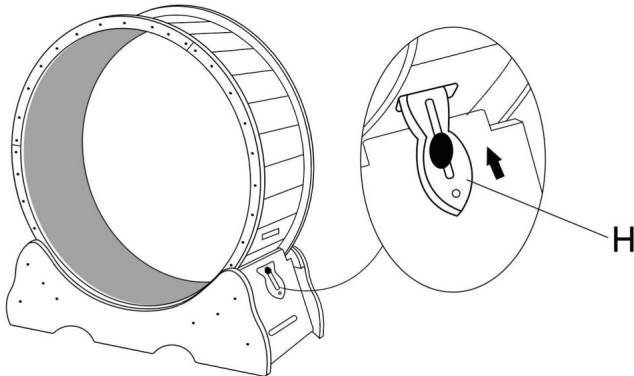


SCHRITT15

Fertig



Sperren Sie es, wenn es nicht verwendet wird.



* Ein Holzschloss wird in den Kartenschlitz gesteckt und verschlossen.

TIPPS:

1. Die Anzahl der oben angegebenen Schrauben ist die tatsächliche Anzahl, die bei der Installation. Bei der Auslieferung des Produkts werden 1 bis 3 weitere Schrauben jedes Typs mitgeliefert. als Ersatzteile gegeben.
2. Während der Verwendung des Produkts ist es Kindern verboten, sich ohne die Gesellschaft von Erwachsenen.
3. Die Kante des Produkts ist etwas scharf und Sie müssen Handschuhe tragen Installation; gleichzeitig wird es mit Schleifpapier geliefert, sodass Sie die Kante polieren können wieder alleine; ohne Handschuhe vorsichtig beim Berühren des Laufrads.

Hersteller: Shanghaimuxinmuyeyouxiangongsi Adresse:

Shuangchenglu 803nong11hao1602A-1609shi, baoshanqu, Shanghai 200000 CN.

EG-Vertreter: E-CrossStu GmbH.

Mainzer Landstr.69, 60329 Frankfurt am Main.

UK-VERTRETER: YH CONSULTING LIMITED.

C/O YH Consulting Limited Office 147, Centurion House, London Road, Staines-upon-Thames, Surrey,

TW18 4AX. Importiert nach AUS:

SIHAO PTY LTD.

1 ROKEVA STREETEASTWOOD NSW 2122 Australien. Importiert

in die USA: Sanven Technology Ltd.

Suite 250, 9166 Anaheim Place, Rancho Cucamonga, CA 91730

VEVOR[®]

TOUGH TOOLS, HALF PRICE

Technischer Support und E-Garantie-Zertifikat

www.vevor.com/support

VEVOR[®]

TOUGH TOOLS, HALF PRICE

Assistance technique et certificat de garantie électronique www.vevor.com/support

MANUEL D'UTILISATION DE LA ROUE D'EXERCICE CAT

Nous continuons à nous engager à vous fournir des outils à des prix compétitifs.

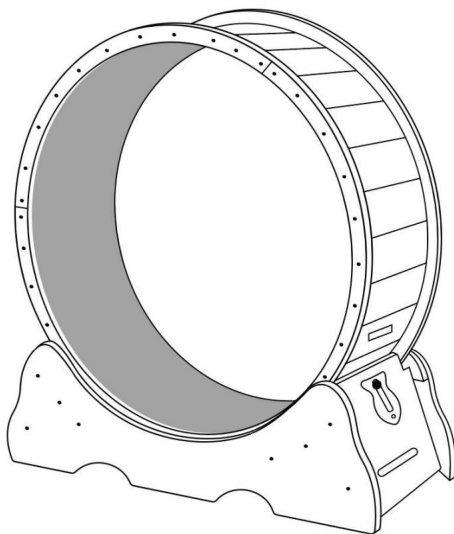
« Économisez la moitié », « Moitié prix » ou toute autre expression similaire utilisée par nous ne représente qu'une estimation des économies que vous pourriez réaliser en achetant certains outils chez nous par rapport aux grandes marques et ne couvre pas nécessairement toutes les catégories d'outils que nous proposons.

Nous vous rappelons de bien vouloir vérifier soigneusement lorsque vous passez une commande chez nous si vous économisez réellement la moitié par rapport aux grandes marques.

VEVOR[®]
TOUGH TOOLS, HALF PRICE

ROUE D'EXERCICE POUR CHAT

Modèle : 4.0 XS 4.0 M 4.0 XL 4.0 XXL



BESOIN D'AIDE? CONTACTEZ-NOUS!

Vous avez des questions sur nos produits ? Vous avez besoin d'assistance technique ? N'hésitez pas à nous contacter :

Assistance technique et certificat de garantie
électronique www.vevor.com/support

Il s'agit de la notice d'utilisation d'origine. Veuillez lire attentivement toutes les instructions du manuel avant de l'utiliser. VEVOR se réserve le droit d'interpréter clairement notre manuel d'utilisation. L'apparence du produit dépend du produit que vous avez reçu. Veuillez nous excuser, nous ne vous informerons plus en cas de mise à jour technologique ou logicielle de notre produit.

CARACTÉRISTIQUES

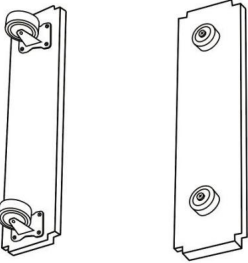

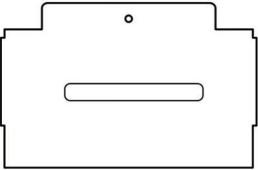
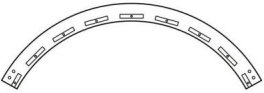

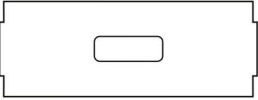


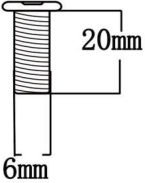
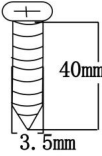
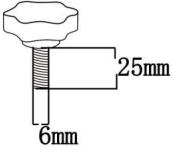
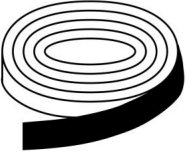
Modèle	4.0 XS
Taille du produit	750×320×800mm
Couleur	Naturel

Modèle	4,0 M
Taille du produit	910×320×970mm
Couleur	Naturel

Modèle	4.0 XL
Taille du produit	1105×345×1170mm
Couleur	Noir

Modèle	4.0 XXL
Taille du produit	1320×340×1415mm
Couleur	Naturel

COMPOSANTS

 <p>Un x 2 P x 2</p>	 <p>B x 2</p>	 <p>*C une planche avec une seule trou de vis</p> <p>C x 2</p>
 <p>D x 6</p>	<p>* trois morceaux de E ont doubles trous sur le côté.</p>  <p>4.0XS / 4.0M E x 17 4.0XL / 4.0XXL E x 23</p>	 <p>F x 1</p>
 <p>G x 6</p>	 <p>H x 1</p>	 <p>20mm 6mm</p> <p>K x 24</p>
 <p>4.0XS / 4.0M L x 58 4.0XL / 4.0XXL L x 70</p>	 <p>25mm 6mm</p> <p>N x 1</p>	 <p>M x 1</p>
<p>* Les composants A, C, E, F, P ont été préinstallés avec des solénoïdes en plastique. * Chaque ensemble est livré avec un tournevis, un jouet pour chat, des gants et du papier de verre.</p>		

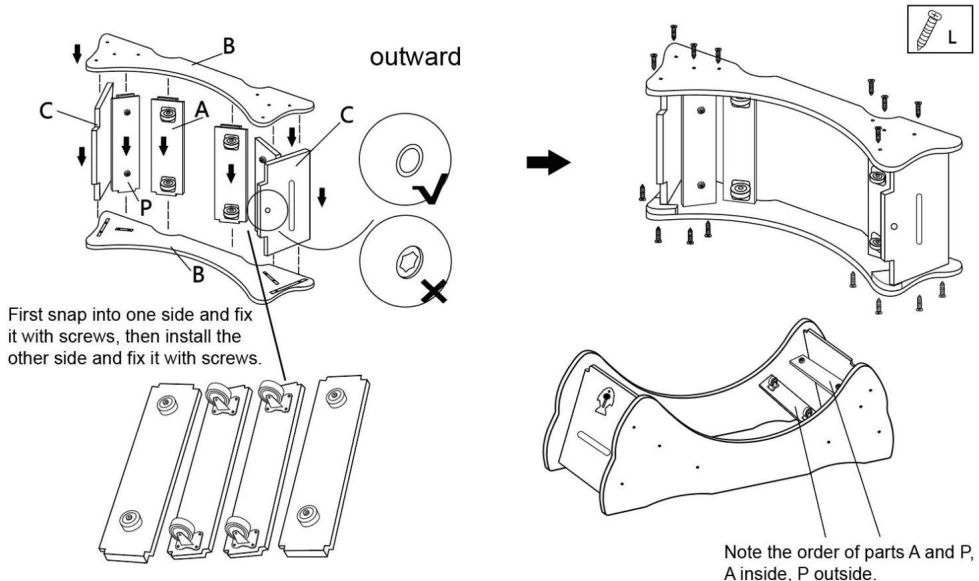
Instructions de montage

Conseil d'instructions :

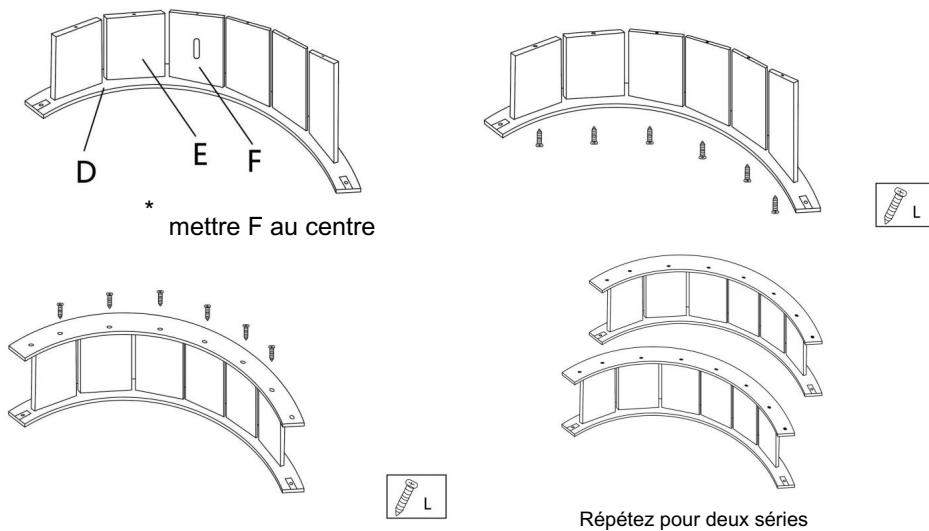
ne serrez pas les vis de montage jusqu'au bout en une seule fois, et resserrez-les une fois qu'un seul composant est installé et formé !

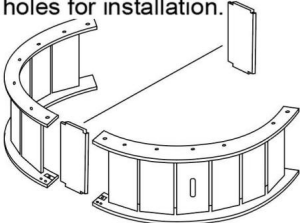
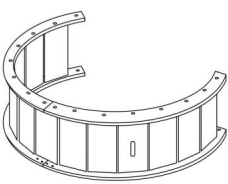
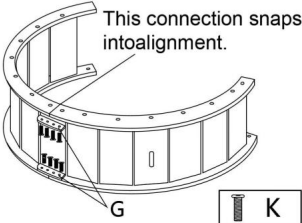
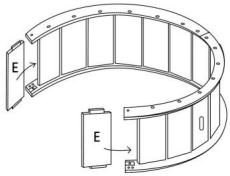
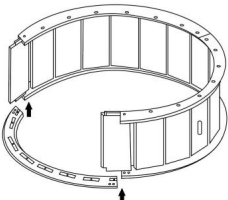
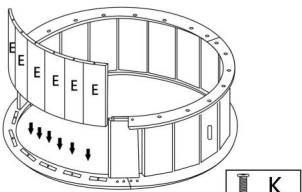
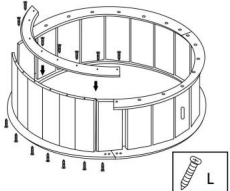
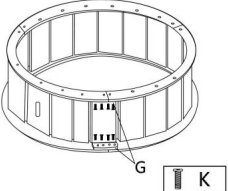
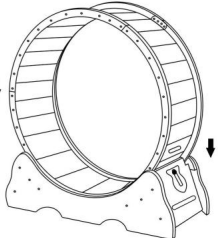
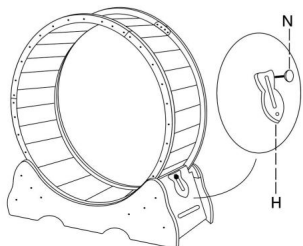
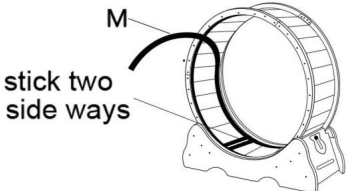
ÉTAPE 1

Installation de base

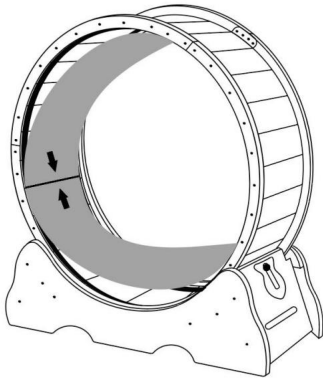


ÉTAPE 2



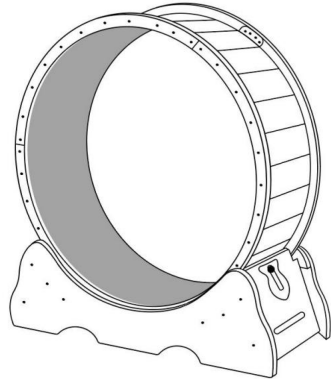
<p>ÉTAPE 3</p> <p>Here, use E with double holes for installation.</p> 	<p>ÉTAPE 4</p> 	<p>ÉTAPE 5</p> <p>This connection snaps into alignment.</p> 
<p>ÉTAPE 6</p> 	<p>ÉTAPE 7</p> 	<p>ÉTAPE 8</p> 
<p>ÉTAPE 9</p> 	<p>ÉTAPE 10</p> 	<p>ÉTAPE 11</p>  <p>Placez les rouleaux sur la base.</p>
<p>ÉTAPE 12</p>  <p>Connectez la plaque de verrouillage H avec les vis N et le fixer sur la plaque avec les trous C.</p>	<p>ÉTAPE 13</p> <p>Veuillez coller la boucle noire comme indiqué sur la figure ci-dessous.</p>  <p>stick two side ways</p> <p>Remettez la ceinture noire, collez la belle-mère, arrachez la couche supérieure papier, le long du rouleau fixé un cercle. (Essayez les rouleaux pour les nettoyer d'abord!)</p> <p>Le velcro des accessoires est envoyé en une seule pièce, ce qui doit être coupé en fonction de la longueur de la piste.</p>	

ÉTAPE 14

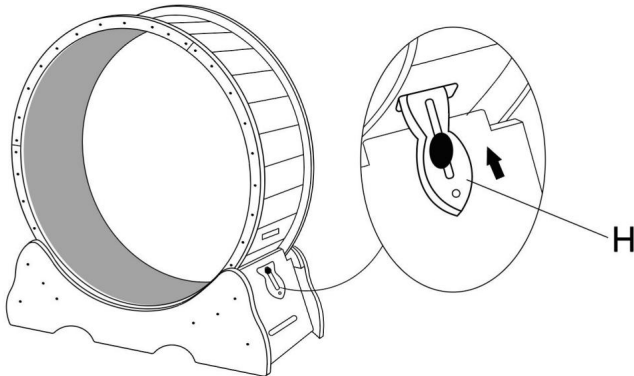


ÉTAPE 15

Fini



Verrouillez-le lorsque vous ne l'utilisez pas.



* Le verrou en bois H est inséré dans la fente pour carte et verrouillé.

CONSEILS:

1. Le nombre de vis indiqué ci-dessus est le nombre réel utilisé pendant installation. Lorsque le produit est expédié, 1 à 3 vis supplémentaires de chaque type seront donné en pièces de rechange.
2. Pendant l'utilisation du produit, il est interdit aux enfants de s'approcher sans la compagnie des adultes.
3. Le bord du produit est un peu tranchant et vous devez porter des gants pour installation ; en même temps, il est livré avec du papier de verre, afin que vous puissiez polir le bord encore une fois tout seul ; sans gants, soyez prudent lorsque vous touchez la roue en marche.

Fabricant : Shanghai muxinmuyeyouxiangongsi

Adresse : Shuangchenglu 803nong11hao1602A-1609shi, baoshanqu, shanghai 200000 CN.
CE REP : E-CrossStu GmbH.

Mainzer Landstr.69, 60329 Francfort-sur-le-Main.

REPRÉSENTANT AU ROYAUME-UNI : YH CONSULTING LIMITED.

C/O YH Consulting Limited Office 147, Centurion House, London Road, Staines-upon-Thames, Surrey, TW18 4AX

Importé en AUS : SIHAO PTY LTD.

1 ROKEVA STREET EASTWOOD NSW 2122 Australie Importé aux États-Unis :

Sanven Technology Ltd.

Suite 250, 9166 Anaheim Place, Rancho Cucamonga, CA 91730

VEVOR[®]

TOUGH TOOLS, HALF PRICE

Assistance technique et certificat de garantie
électronique www.vevor.com/support

VEVOR[®]

TOUGH TOOLS, HALF PRICE

Technische ondersteuning en e-garantiecertificaat www.vevor.com/support

GEBRUIKSAANWIJZING VOOR HET CAT-TRAININGSWIEL

Wij streven er voortdurend naar om u gereedschappen tegen concurrerende prijzen te leveren.

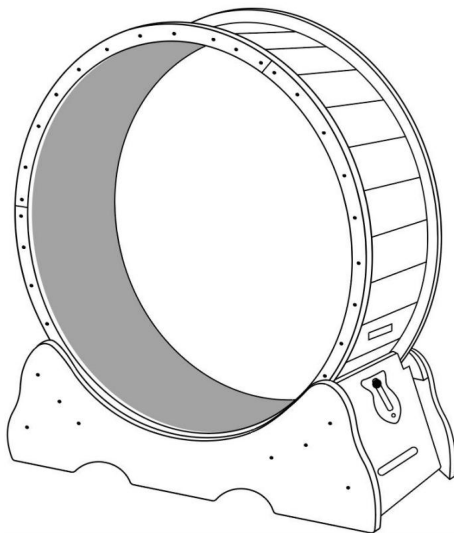
"Save Half", "Half Price" of andere soortgelijke uitdrukkingen die wij gebruiken, geven alleen een schatting van de besparingen die u kunt behalen door bepaalde gereedschappen bij ons te kopen in vergelijking met de grote topmerken en betekent niet noodzakelijkerwijs dat alle categorieën gereedschappen die wij aanbieden, worden gedekt. Wij herinneren u eraan om zorgvuldig te controleren of u daadwerkelijk de helft bespaart in vergelijking met de grote topmerken wanneer u een bestelling bij ons plaatst.

VEVOR[®]

TOUGH TOOLS, HALF PRICE

KATTEN OEFENWIEL

Model: 4.0 XS 4.0 M 4.0 XL 4.0 XXL



HULP NODIG? NEEM CONTACT MET ONS OP!

Heeft u vragen over het product? Heeft u technische ondersteuning nodig? Neem dan gerust contact met ons op:

Technische ondersteuning en e-garantiecertificaat www.vevor.com/support

Dit is de originele instructie, lees alle handleidingen zorgvuldig door voordat u het product gebruikt. VEVOR behoudt zich een duidelijke interpretatie van onze gebruikershandleiding voor. Het uiterlijk van het product is afhankelijk van het product dat u hebt ontvangen. Vergeef ons dat we u niet opnieuw zullen informeren als er technologie- of software-updates voor ons product zijn.

SPECIFICATIES




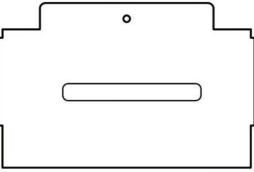
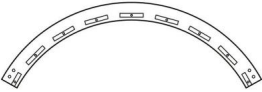

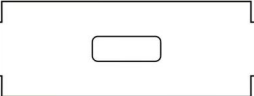


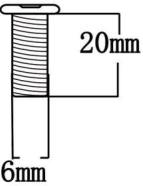
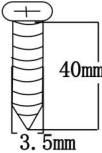
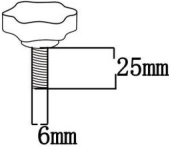

Model	4.0XS
Productgrootte	750x320x800mm
Kleur	Natuurlijk

Model	4,0 miljoen
Productgrootte	910x320x970mm
Kleur	Natuurlijk

Model	4.0XL
Productgrootte	1105x345x1170mm
Kleur	Zwart

Model	4.0 XXL
Productgrootte	1320x340x1415mm
Kleur	Natuurlijk

COMPONENTEN

 <p>Eenx2</p>  <p>Px2</p>	 <p>Bx2</p>	 <p>*C een plank met slechts één schroefgat</p> <p>Cx2</p>
 <p>Dx6</p>	<p>* drie stukken E hebben dubbele gaten aan de zijkant.</p>  <p>4.0XS /4.0M Ex17 4.0XL/4.0XXL Ex23</p>	 <p>Fx1</p>
 <p>Gx6</p>	 <p>Hoogte x 1</p>	 <p>20mm 6mm</p> <p>Kx24</p>
 <p>40mm 3.5mm</p> <p>4.0XS /4.0M Lx58 4.0XL/4.0XXL Lx70</p>	 <p>25mm 6mm</p> <p>Nx1</p>	 <p>Mx1</p>
<p>* Componenten A, C, E, F, P zijn vooraf geïnstalleerd met kunststof solenoïden.</p> <p>* Elke set bevat een schroevendraaier, kattenplaagfiguur, handschoenen en schuurpapier.</p>		

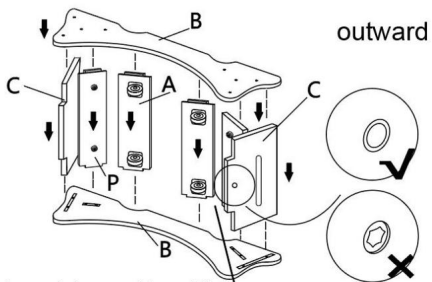
Montage-instructies

Tip: Draai de

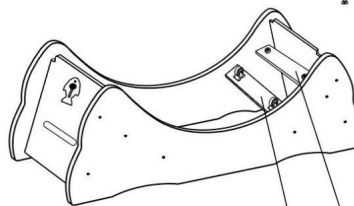
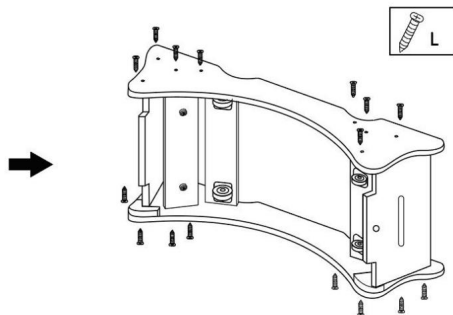
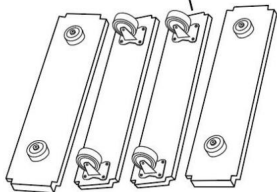
bevestigingsschroeven niet in één keer helemaal vast en draai ze pas weer vast nadat een enkel onderdeel is geïnstalleerd en gevormd!

STAP 1

Basisinstallatie

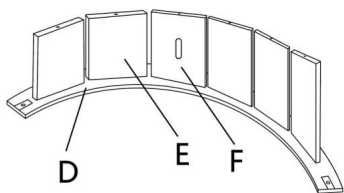


First snap into one side and fix it with screws, then install the other side and fix it with screws.

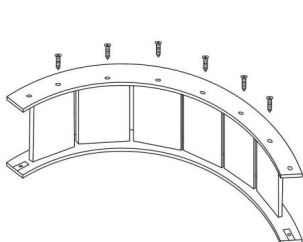
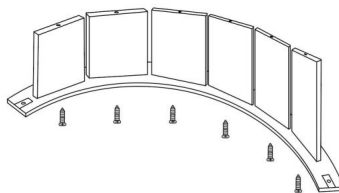


Note the order of parts A and P, A inside, P outside.

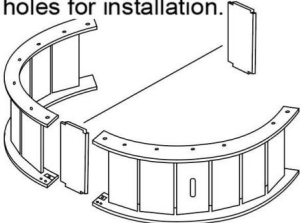
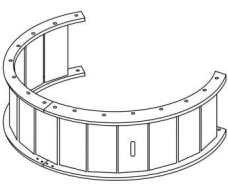
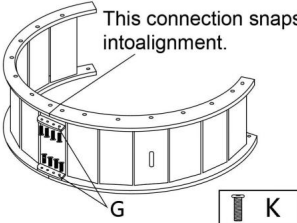
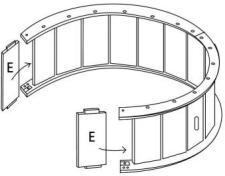
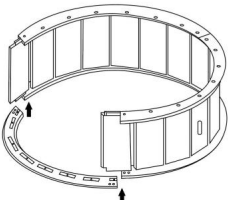
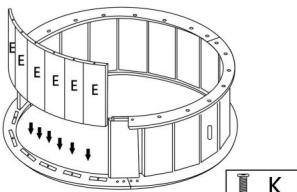
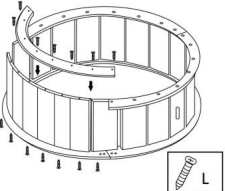
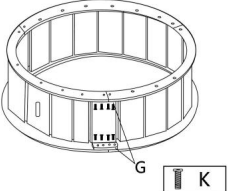
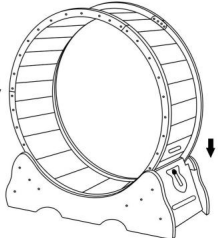
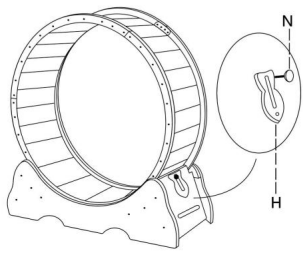
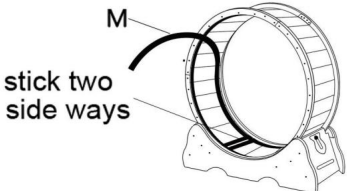
STAP 2



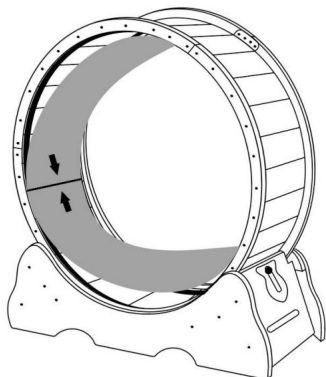
* zet F in het midden



Herhaal dit voor twee sets

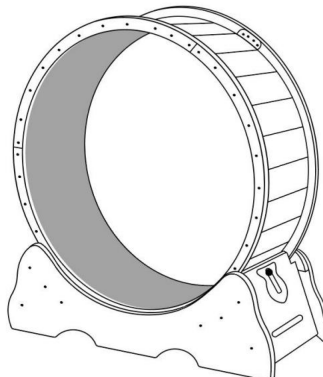
<p>STAP 3</p> <p>Here, use E with double holes for installation.</p> 	<p>STAP 4</p> 	<p>STAP 5</p> <p>This connection snaps into alignment.</p> 
<p>STAP 6</p> 	<p>STAP 7</p> 	<p>STAP 8</p> 
<p>STAP 9</p> 	<p>STAP 10</p> 	<p>STAP 11</p>  <p>Plaats de rollen op de basis.</p>
<p>STAP 12</p>  <p>Verbind de sluitplaat H met de schroef N en bevestig het op de plaat met gaten C.</p>	<p>STAP 13</p> <p>Plak de zwarte gesp zoals aangegeven in de onderstaande afbeelding.</p>  <p>stick two side ways</p> <p>Zwarte band teruglijmen schoonmoeder Scheur de bovenste laag eraf papier, langs de Roller vastgezet met één cirkel. (Veeg de rollen schoon Eerst!)</p> <p>De klittenband van de accessoires wordt in één stuk verzonden, wat moet worden ingekort op basis van de lengte van de landingsbaan.</p>	

STAP14

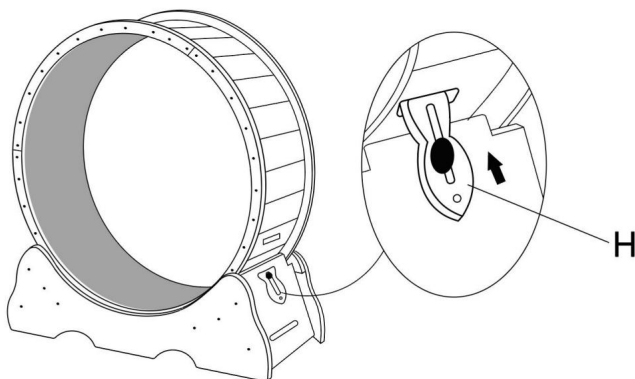


STAP15

Afgerond



Doe het op slot als u het niet gebruikt.



* Een houten slot wordt in de kaartsleuf gestoken en vergrendeld.

TIPS:

1. Het aantal schroeven dat hierboven is gemarkeerd, is het werkelijke aantal dat tijdens de montage is gebruikt. installatie. Wanneer het product wordt verzonden, worden er 1-3 extra schroeven van elk type meegeleverd als reserve meegegeven.
2. Tijdens het gebruik van het product is het verboden dat kinderen zonder toezicht in de buurt komen van het product. het gezelschap van volwassenen.
3. De rand van het product is een beetje scherp en u moet handschoenen dragen installatie; tegelijkertijd wordt het geleverd met schuurpapier, zodat u de rand kunt polijsten opnieuw alleen; zonder handschoenen, wees voorzichtig bij het aanraken van het loopwiel.

Fabrikant: Shanghaimuxinmuyeyouxiangongsi Adres:

Shuangchenglu 803nong11hao1602A-1609shi, baoshanqu, shanghai 200000 CN.

EG-REP: E-CrossStu GmbH.

Mainzer Landstr.69, 60329 Frankfurt am Main.

VK VERTEGENWOORDIGING: YH CONSULTING LIMITED.

C/O YH Consulting Limited Kantoer 147, Centurion House, London Road, Staines-upon-Thames, Surrey,

TW18 4AX Geïmporteerd naar

AUS: SIHAO PTY LTD.

1 ROKEVA STREETEASTWOOD NSW 2122 Australië Geïmporteerd

naar de VS: Sanven Technology Ltd.

Suite 250, 9166 Anaheim Place, Rancho Cucamonga, CA 91730

VEVOR[®]

TOUGH TOOLS, HALF PRICE

Technische ondersteuning en e-
garantiecertificaat www.vevor.com/support

VEVOR[®]

TOUGH TOOLS, HALF PRICE

Teknisk support och e-garanticertifikat www.vevor.com/support

CAT TRÄNINGSHJUL ANVÄNDARHANDBOK

Vi fortsätter att vara engagerade i att ge dig verktyg till konkurrenskraftiga priser.

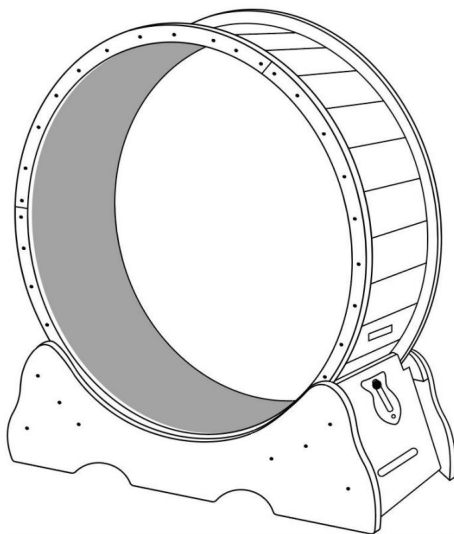
"Spara hälften", "halva priset" eller andra liknande uttryck som används av oss representerar bara en uppskattning av besparingar du kan dra nytta av att köpa vissa verktyg hos oss jämfört med de stora toppmärkena och betyder inte nödvändigtvis att täcka alla kategorier av verktyg som erbjuds av oss. Du påminns vänligen om att noggrant kontrollera när du gör en beställning hos oss om du faktiskt sparar hälften i jämförelse med de främsta stora varumärkena.

VEVOR®

TOUGH TOOLS, HALF PRICE

TRÄNINGSHJUL FÖR KATT

Modell: 4,0 XS 4,0 M 4,0 XL 4,0 XXL



BEHÖVER HJÄLP? KONTAKTA OSS!

Har du produktfrågor? Behöver du teknisk support? Kontakta oss gärna:

Teknisk support och e-garanticertifikat
www.vevor.com/support

Detta är den ursprungliga instruktionen, läs alla instruktioner noggrant innan du använder den. VEVOR reserverar sig för en tydlig tolkning av vår användarmanual. Utseendet på produkten är beroende av den produkt du fått. Ursäkta oss att vi inte kommer att informera dig igen om det finns någon teknik eller mjukvaruuppdateringar på vår produkt.

SPECIFIKATIONER




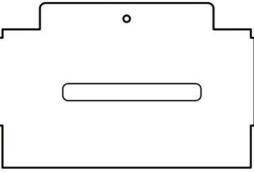
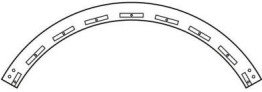

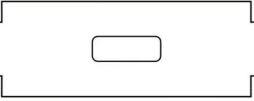


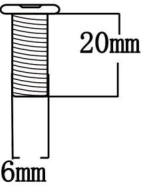
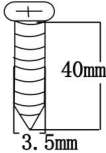
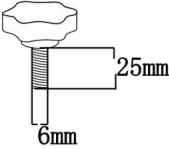

Modell	4.0 XS
Produktstorlek	750×320×800 mm
Färg	Naturlig

Modell	4,0 M
Produktstorlek	910×320×970 mm
Färg	Naturlig

Modell	4.0 XL
Produktstorlek	1105×345×1170mm
Färg	Svart

Modell	4.0 XXL
Produktstorlek	1320×340×1415 mm
Färg	Naturlig

KOMPONENTER

 <p>Ax2</p>  <p>Px2</p>	 <p>Bx2</p>	 <p>*C en planka med bara en skruvhål</p> <p>Cx2</p>
 <p>Dx6</p>	<p>* tre stycken E har dubbla hål på sidan.</p>  <p>4.0XS /4.0M Ex17 4.0XL/4.0XXL Ex23</p>	 <p>Fx1</p>
 <p>Gx6</p>	 <p>Hx1</p>	 <p>20mm 6mm</p> <p>Kx24</p>
 <p>40mm 3.5mm</p> <p>4,0XS /4,0M Lx58 4.0XL/4.0XXL Lx70</p>	 <p>25mm 6mm</p> <p>Nx1</p>	 <p>Mx1</p>
<p>* Komponenterna A, C, E, F, P har förinstallerats med platsolenoider. * Varje set kommer med en skruvmejsel, kattteaser, handskar och sandpapper.</p>		

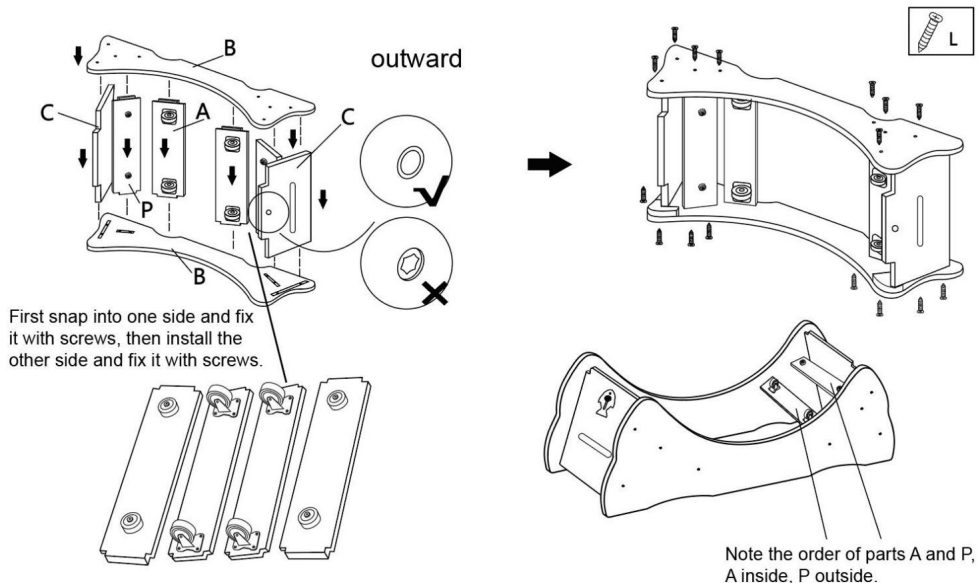
Monteringsanvisningar

Instruktionstips: Dra

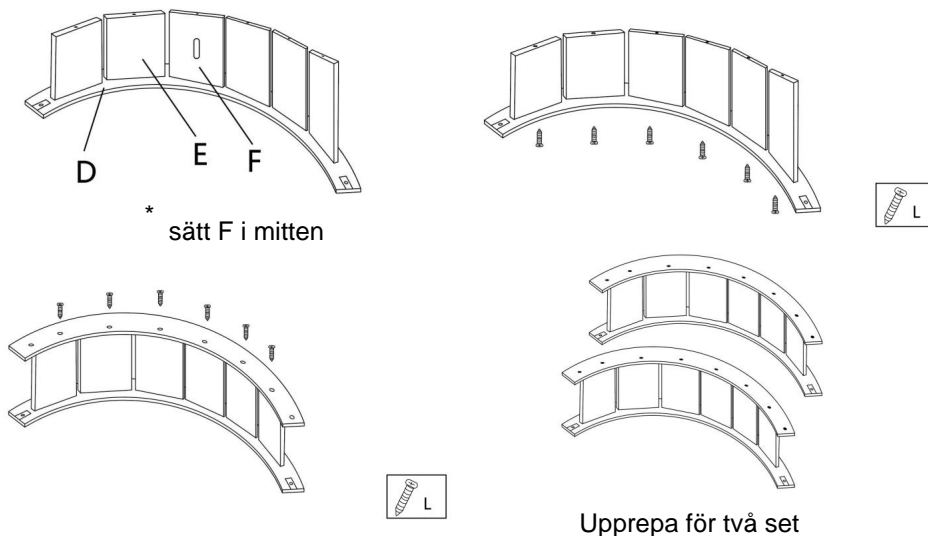
inte åt monteringskruvarna till slutet på en gång, och dra åt dem igen efter att en enskild komponent har installerats och formats!

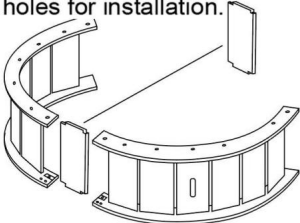
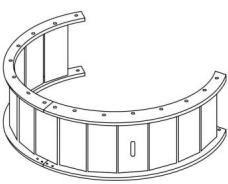
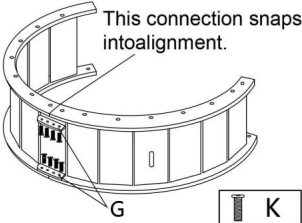
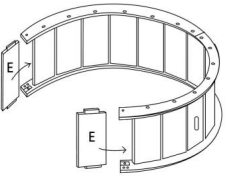
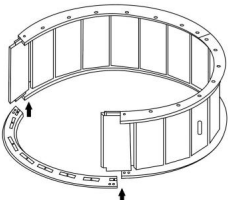
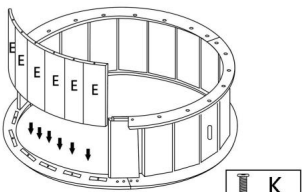
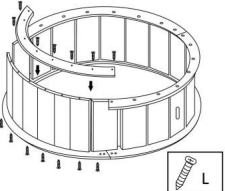
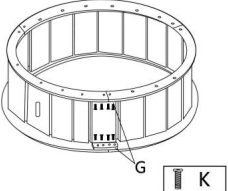
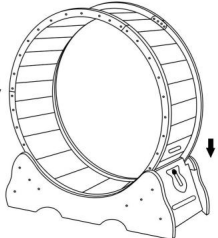
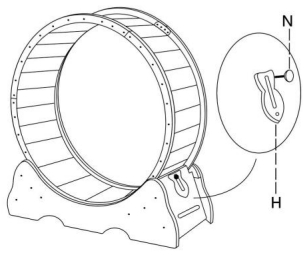
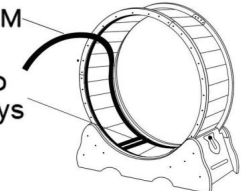
STEG 1

Basinstallation

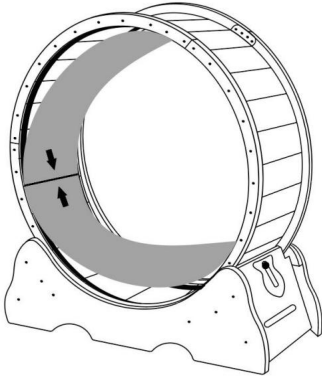


STEG 2



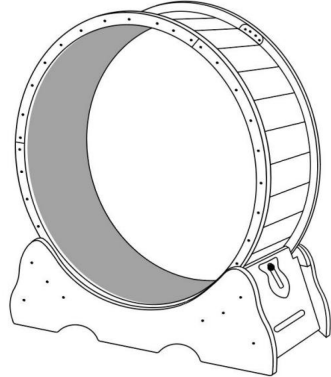
<p>STEG 3</p> <p>Here, use E with double holes for installation.</p> 	<p>STEG 4</p> 	<p>STEG 5</p> <p>This connection snaps into alignment.</p> 
<p>STEG 6</p> 	<p>STEG 7</p> 	<p>STEG 8</p> 
<p>STEG 9</p> 	<p>STEG 10</p> 	<p>STEG 11</p>  <p>Placera rollarna på basen.</p>
<p>STEG 12</p>  <p>Anslut låsplattan H med skruven N och fixera den på plattan med hål C.</p>	<p>STEG 13</p> <p>Vänligen klistra in det svarta spännet som visas i bilden nedan.</p>  <p>stick two side ways</p> <p>Sätt tillbaka svart bälte lim svärnor Riv av det översta lagret papper, längs rullen fixerad en cirkel.(Torka rullarna rena första!)</p> <p>Tillbehörens kardborreband skickas ut i ett stycke, vilket måste kapas efter banans längd.</p>	

STEG 14

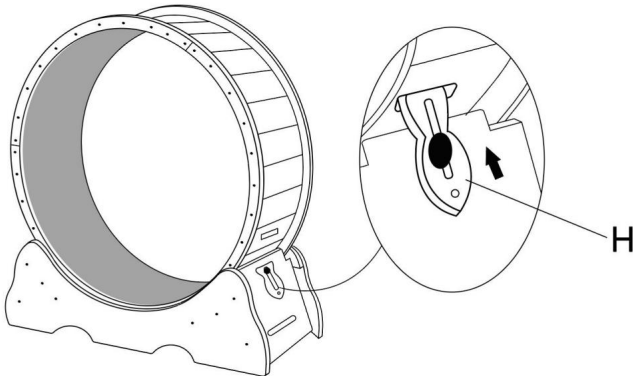


STEG 15

Färdig



Lås den när den inte används.



* H trälås sätts in i kortfacket och låses.

TIPS:

1. Antalet skruvar markerade ovan är det faktiska antalet som används under installation. När produkten skickas kommer 1~3 fler skruvar av varje typ att vara ges som reservdelar.
2. Under användning av produkten är barn förbjudna att närma sig utan vuxnas sällskap.
3. Kanten på produkten är lite vass, och du måste bära handskar för installation; samtidigt medföljer det sandpapper, så att du kan polera kanten igen själv; utan handskar, var försiktig när du rör vid löphjulet.

Tillverkare: Shanghai muxin muyeyouxiangongsi Adress:

Shuangchenglu 803nong11hao1602A-1609shi, baoshanqu, shanghai 200000 CN.

EC REP: E-CrossStu GmbH.

Mainzer Landstr.69, 60329 Frankfurt am Main.

UK REP: YH CONSULTING LIMITED.

C/O YH Consulting Limited Office 147, Centurion House, London Road, Staines-upon-Thames, Surrey,

TW18 4AX Importerad till AUS:

SIHAO PTY LTD.

1 ROKEVA STREET EASTWOOD NSW 2122 Australien Importerad

till USA: Sanven Technology Ltd.

Suite 250, 9166 Anaheim Place, Rancho Cucamonga, CA 91730

VEVOR[®]

TOUGH TOOLS, HALF PRICE

Teknisk support och e-garanticertifikat

www.vevor.com/support

VEVOR[®]

TOUGH TOOLS, HALF PRICE

Soporte técnico y certificado de garantía electrónica www.vevor.com/support

MANUAL DEL USUARIO DE LA RUEDA DE EJERCICIO CAT

Seguimos comprometidos a brindarle herramientas a precios competitivos.

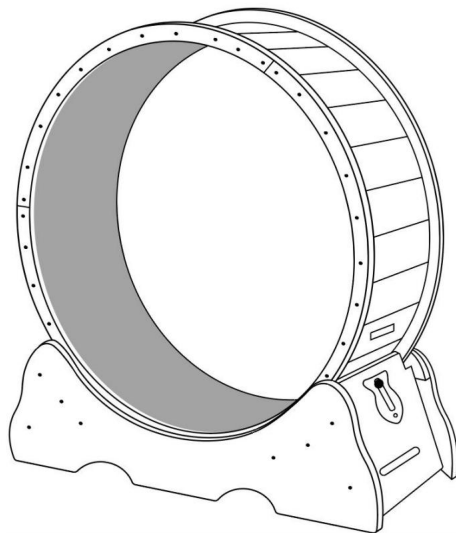
"Ahorre la mitad", "mitad de precio" o cualquier otra expresión similar que utilicemos solo representa una estimación del ahorro que podría obtener al comprar ciertas herramientas con nosotros en comparación con las principales marcas y no necesariamente significa que cubra todas las categorías de herramientas que ofrecemos. Le recordamos que, al realizar un pedido con nosotros, verifique cuidadosamente si realmente está ahorrando la mitad en comparación con las principales marcas.

VEVOR[®]

TOUGH TOOLS, HALF PRICE

RUEDA DE EJERCICIO PARA GATO

Modelo: 4.0 XS 4.0 M 4.0 XL 4.0 XXL



¿NECESITA AYUDA? ¡CONTÁCTENOS!

¿Tiene preguntas sobre el producto? ¿Necesita asistencia técnica? No dude en ponerse en contacto con nosotros:

**Soporte técnico y certificado de garantía
electrónica www.vevor.com/support**

Estas son las instrucciones originales, lea atentamente todas las instrucciones del manual antes de utilizar el producto. VEVOR se reserva una interpretación clara de nuestro manual de usuario. La apariencia del producto estará sujeta al producto que recibió. Perdónenos por no informarle nuevamente si hay actualizaciones de tecnología o software en nuestro producto.

PRESUPUESTO

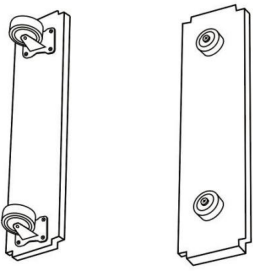

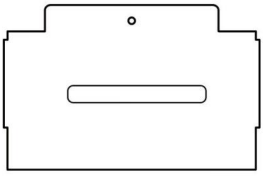
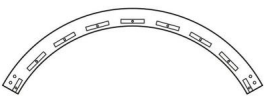

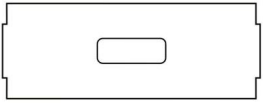


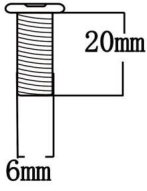
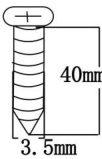
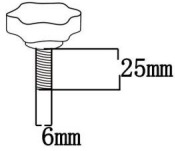

Modelo	4.0 XS
Tamaño del producto	750 × 320 × 800 mm
Color	Natural

Modelo	4.0 millones
Tamaño del producto	910 × 320 × 970 mm
Color	Natural

Modelo	4.0 XL
Tamaño del producto	1105 × 345 × 1170 mm
Color	Negro

Modelo	4.0 XXL
Tamaño del producto	1320 × 340 × 1415 mm
Color	Natural

COMPONENTES

 <p>A×2 P×2</p>	 <p>B×2</p>	 <p>*C una tabla con solo una agujero de tornillo</p> <p>C×2</p>
 <p>D×6</p>	<p>* tres piezas de E tienen Agujeros dobles en el lateral.</p>  <p>4.0XS/4.0M E×17 4.0XL/4.0XXL Talla E×23</p>	 <p>F×1</p>
 <p>G×6</p>	 <p>H×1</p>	 <p>20mm 6mm</p> <p>K×24</p>
 <p>40mm 3.5mm</p> <p>4.0 XS/4.0 M largo × 58 4.0XL/4.0XXL Largo × 70</p>	 <p>25mm 6mm</p> <p>N×1</p>	 <p>M×1</p>
<p>* Los componentes A, C, E, F, P han sido preinstalados con solenoides de plástico. * Cada juego incluye un destornillador, un juguete para gatos, guantes y papel de lija.</p>		

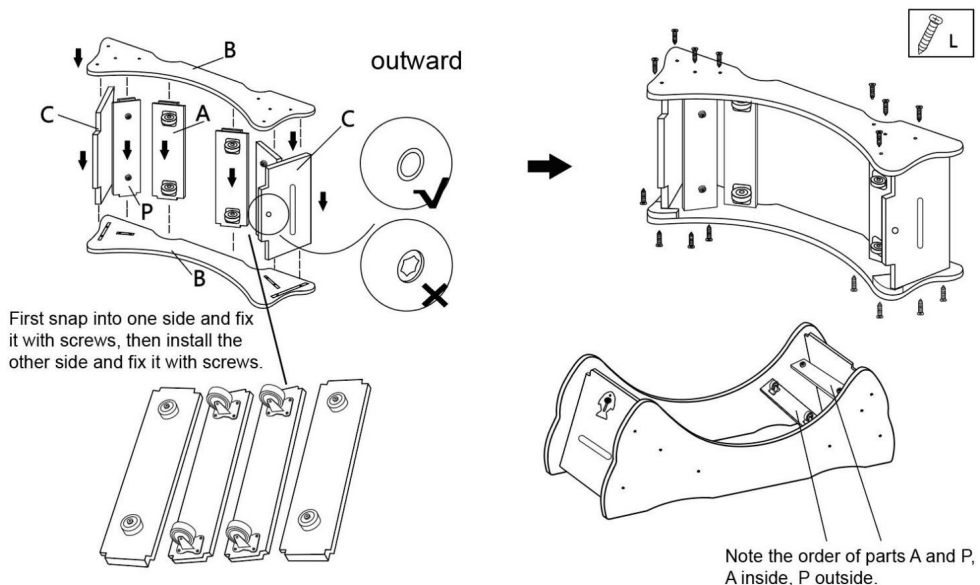
Instrucciones de montaje

Sugerencia de

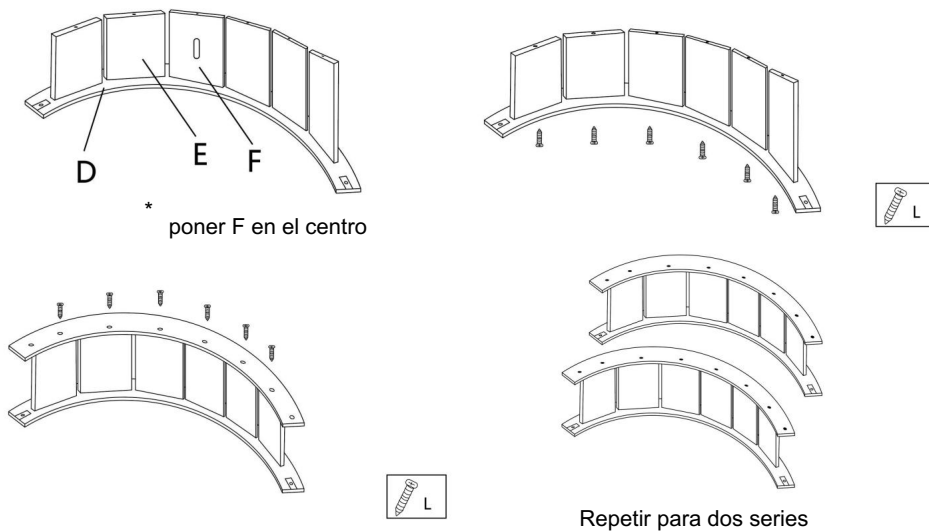
instrucciones: ¡No apriete los tornillos de montaje hasta el final de una sola vez y vuelva a apretarlos después de instalar y formar un solo componente!

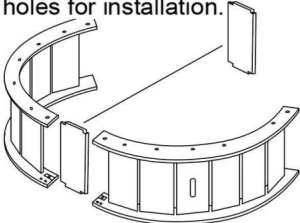
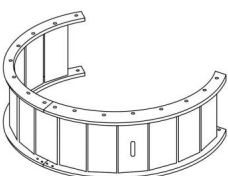
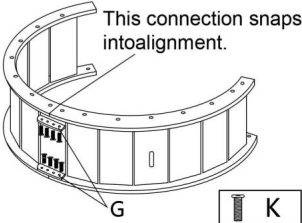
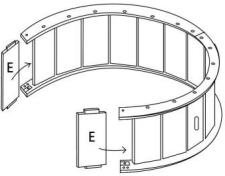
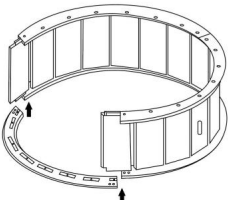
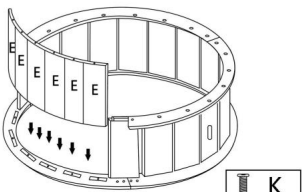
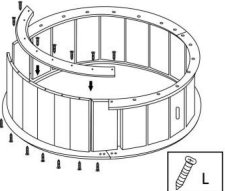
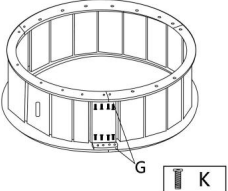
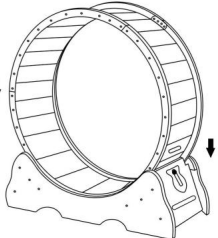
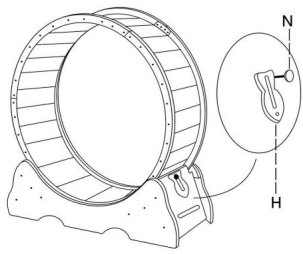
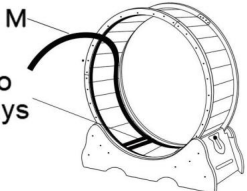
PASO 1

Instalación de base

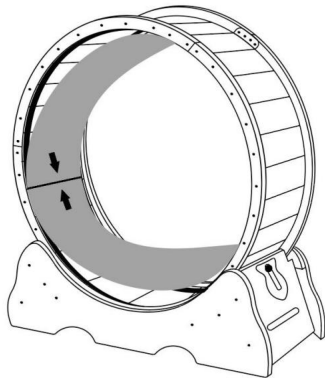


PASO 2



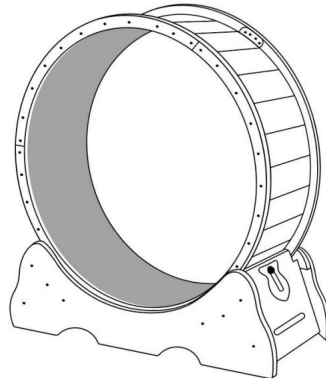
<p>PASO 3</p> <p>Here, use E with double holes for installation.</p> 	<p>PASO 4</p> 	<p>PASO 5</p> <p>This connection snaps into alignment.</p> 
<p>PASO 6</p> 	<p>PASO 7</p> 	<p>PASO 8</p> 
<p>PASO 9</p> 	<p>PASO 10</p> 	<p>PASO 11</p>  <p>Coloque los rodillos en la base.</p>
<p>PASO 12</p>  <p>Conecte la placa de bloqueo H con el tornillo N y fíjalo en la placa con los agujeros C.</p>	<p>PASO 13</p> <p>Pegue la hebilla negra como se muestra en la siguiente figura.</p>  <p>stick two side ways</p> <p>Ponga el cinturón negro en la parte posterior y pégue a la suagra. Quite la capa superior. papel, a lo largo del rodillo fijado un círculo. (Limpie los rodillos ¡primero!)</p> <p>El velcro de los accesorios se envía en una sola pieza, lo que Debe cortarse de acuerdo a la longitud de la pista.</p>	

PASO 14

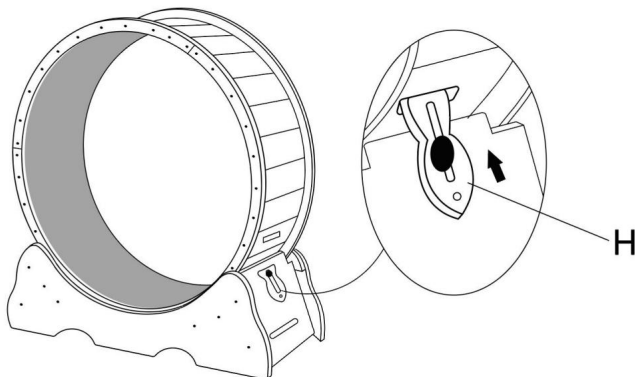


PASO 15

Finalizado



Bloquearlo cuando no esté en uso.



* La cerradura de madera H se inserta en la ranura de la tarjeta y se bloquea.

CONSEJOS:

1. El número de tornillos marcados arriba es el número real utilizado durante Instalación. Cuando se envía el producto, se agregarán entre 1 y 3 tornillos más de cada tipo.

Se entregan como repuestos.

2. Durante el uso del producto, los niños tienen prohibido acercarse sin autorización. la compañía de los adultos.

3. El borde del producto es un poco afilado y es necesario usar guantes para manipularlo. Instalación; al mismo tiempo, viene con papel de lija, para que puedas pulir el borde. nuevamente por ti mismo; sin guantes, ten cuidado al tocar la rueda de funcionamiento.

Fabricante: Shanghaimuxinmuyeyouxiangongsi Dirección:

Shuangchenglu 803nong11hao1602A-1609shi, baoshanqu, shanghai 200000 CN.

REPRESENTANTE CE: E-CrossStu GmbH.

Mainzer Landstr.69, 60329 Fráncfort del Meno.

REPRESENTANTE DEL REINO UNIDO: YH CONSULTING LIMITED.

C/O YH Consulting Limited Oficina 147, Centurion House, London Road, Staines-upon-Thames, Surrey,

TW18 4AX Importado a AUS:

SIHAO PTY LTD.

1 ROKEVA STREETEASTWOOD NSW 2122 Australia Importado a

EE. UU.: Sanven Technology Ltd.

Suite 250, 9166 Anaheim Place, Rancho Cucamonga, CA 91730

VEVOR[®]

TOUGH TOOLS, HALF PRICE

Soporte técnico y certificado de garantía
electrónica www.vevor.com/support

VEVOR[®]

TOUGH TOOLS, HALF PRICE

Supporto tecnico e certificato di garanzia elettronica www.vevor.com/support

MANUALE D'USO DELLA RUOTA PER ESERCIZI PER GATTI

Continuiamo a impegnarci per fornirvi strumenti a prezzi competitivi.

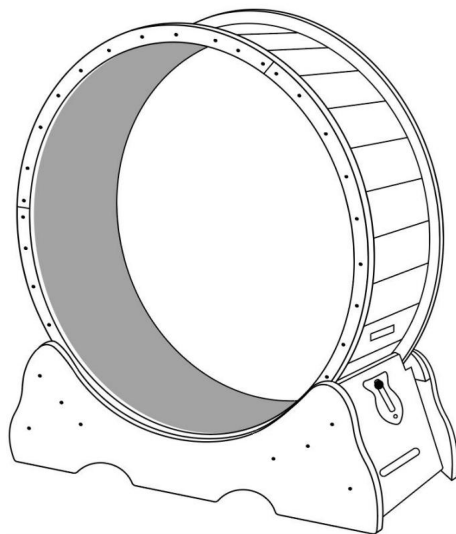
"Risparmia la metà", "Metà prezzo" o qualsiasi altra espressione simile da noi utilizzata rappresenta solo una stima del risparmio che potresti ottenere acquistando determinati utensili con noi rispetto ai principali marchi principali e non significa necessariamente coprire tutte le categorie di utensili da noi offerti. Ti ricordiamo gentilmente di verificare attentamente quando effettui un ordine con noi se stai effettivamente risparmiando la metà rispetto ai principali marchi principali.

VEVOR®

TOUGH TOOLS, HALF PRICE

RUOTA PER ESERCIZI PER GATTI

Modello: 4.0 XS 4.0 M 4.0 XL 4.0 XXL



HAI BISOGNO DI AIUTO? CONTATTACI!

Hai domande sui prodotti? Hai bisogno di supporto tecnico? Non esitare a contattarci:

**Supporto tecnico e certificato di garanzia
elettronica www.vevor.com/support**

Questa è l'istruzione originale, si prega di leggere attentamente tutte le istruzioni del manuale prima di utilizzare. VEVOR si riserva una chiara interpretazione del nostro manuale utente. L'aspetto del prodotto sarà soggetto al prodotto ricevuto. Vi preghiamo di perdonarci se non vi informeremo di nuovo se ci sono aggiornamenti tecnologici o software sul nostro prodotto.

SPECIFICHE

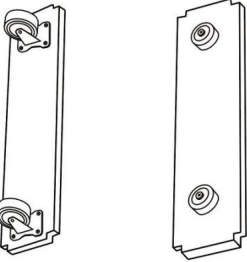

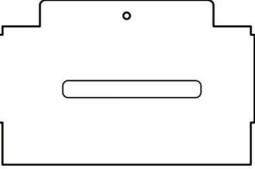
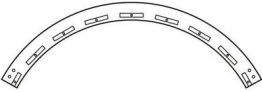

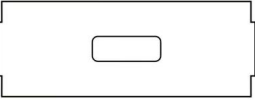


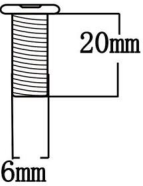
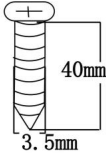
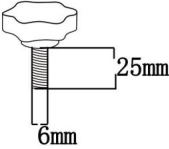

Modello	4.0 Taglia XS
Dimensioni del prodotto	Dimensioni: 750x320x800mm
Colore	Naturale

Modello	4,0 milioni
Dimensioni del prodotto	Dimensioni: 910x320x970mm
Colore	Naturale

Modello	4.0 XL
Dimensioni del prodotto	Dimensioni: 1105x345x1170mm
Colore	Nero

Modello	4.0 XXL
Dimensioni del prodotto	Dimensioni: 1320x340x1415mm
Colore	Naturale

COMPONENTI

 <p>Lx2 Px2</p>	 <p>Bx2</p>	 <p>*C una tavola con una sola foro per vite</p> <p>Cx2</p>
 <p>Dx6</p>	<p>* tre pezzi di E hanno doppi fori sul lato.</p>  <p>4.0XS /4.0M Ex17 Taglia 4.0XL/4.0XXL Ex23</p>	 <p>Fx1</p>
 <p>Gx6</p>	 <p>Altezzax1</p>	 <p>20mm 6mm</p> <p>Kx24</p>
 <p>4.0XS /4.0M Lx58 Taglia: 4.0XL/4.0XXL Lx70</p>	 <p>25mm 6mm</p> <p>Numero 1</p>	 <p>Mx1</p>
<p>* I componenti A, C, E, F, P sono stati preinstallati con solenoidi in plastica. * Ogni set è dotato di cacciavite, rompicalo, guanti e carta vetrata.</p>		

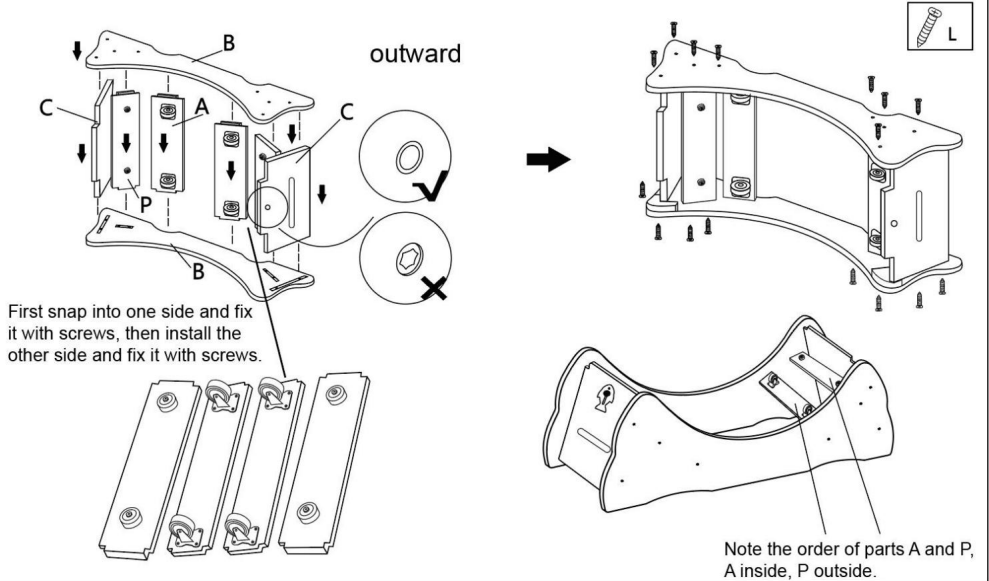
Istruzioni di montaggio

Suggerimento per le

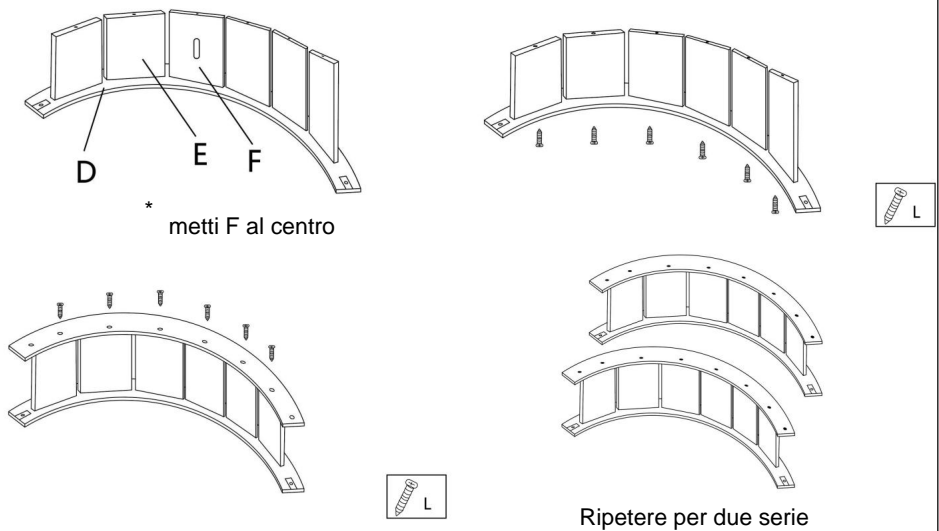
istruzioni: non stringere le viti di montaggio fino in fondo in una sola volta e stringerle di nuovo dopo aver installato e formato un singolo componente!

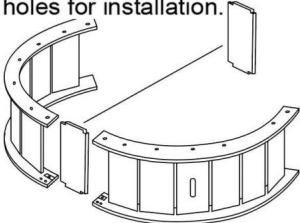
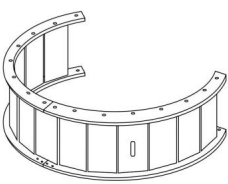
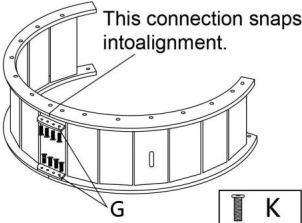
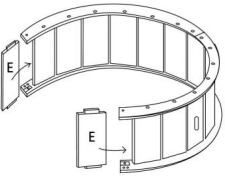
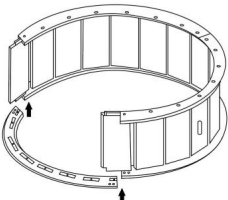
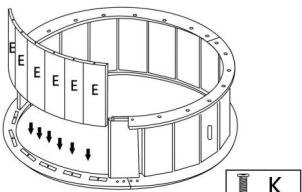
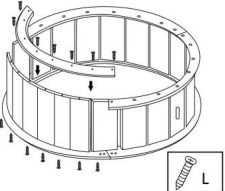
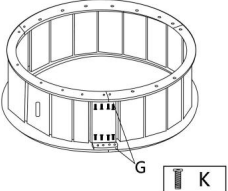
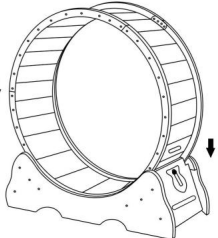
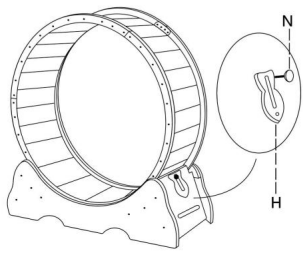
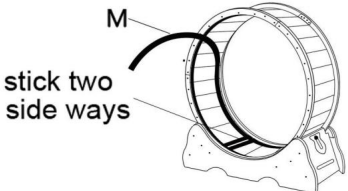
PASSO 1

Installazione di base

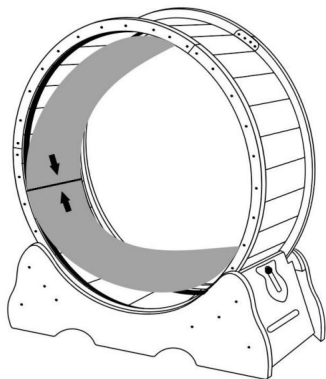


PASSO 2



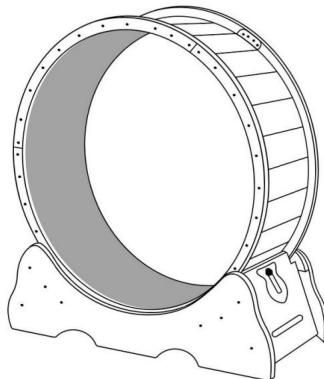
<p>PASSO 3</p> <p>Here, use E with double holes for installation.</p> 	<p>PASSO 4</p> 	<p>PASSO 5</p> <p>This connection snaps into alignment.</p> 
<p>PASSO 6</p> 	<p>PASSO 7</p> 	<p>PASSO 8</p> 
<p>PASSO 9</p> 	<p>PASSO 10</p> 	<p>PASSO 11</p>  <p>Posizionare i rulli sulla base.</p>
<p>PASSO 12</p>  <p>Collegare la piastra di bloccaggio H con la vite N e fissarlo sulla piastra con i fori C.</p>	<p>PASSO 13</p> <p>Incollare la fibbia nera come mostrato nella figura sottostante.</p>  <p>stick two side ways</p> <p>Rimettere la cintura nera incollare la suocera Strappare lo strato superiore carta, lungo il rullo fissato un cerchio. (Pulisci i rulli Primo!)</p> <p>Il velcro degli accessori viene spedito in un unico pezzo, che deve essere tagliato in base alla lunghezza della pista.</p>	

PASSO14

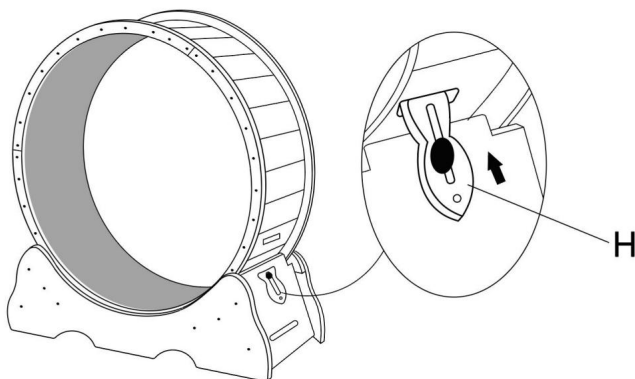


PASSO15

Finito



Bloccarlo quando non lo si utilizza.



* Il lucchetto di legno H viene inserito nello slot della scheda e bloccato.

SUGGERIMENTI:

1. Il numero di viti sopra indicato è il numero effettivo utilizzato durante installazione. Quando il prodotto viene spedito, saranno fornite 1~3 viti in più di ogni tipo dati come pezzi di ricambio.
2. Durante l'uso del prodotto è vietato ai bambini avvicinarsi senza la compagnia degli adulti.
3. Il bordo del prodotto è un po' tagliente e devi indossare i guanti per installazione; allo stesso tempo, viene fornito con carta vetrata, in modo da poter lucidare il bordo di nuovo da soli; senza guanti, fare attenzione quando si tocca la ruota in movimento.

Produttore: Shanghaimuxinmuyeyouxiangongsi Indirizzo:

Shuangchenglu 803nong11hao1602A-1609shi, baoshanqu, shanghai 200000 CN.

RAPPRESENTANTE CE: E-CrossStu GmbH.

Mainzer Landstr.69, 60329 Francoforte sul Meno.

RAPPRESENTANTE DEL REGNO UNITO: YH CONSULTING LIMITED.

C/O YH Consulting Limited Ufficio 147, Centurion House, London Road, Staines-upon-Thames, Surrey,

TW18 4AX Importato in AUS:

SIHAO PTY LTD.

1 ROKEVA STREETEASTWOOD NSW 2122 Australia Importato

negli USA: Sanven Technology Ltd.

Suite 250, 9166 Anaheim Place, Rancho Cucamonga, CA 91730

VEVOR[®]

TOUGH TOOLS, HALF PRICE

**Supporto tecnico e certificato di garanzia
elettronica www.vevor.com/support**

VEVOR®

TOUGH TOOLS, HALF PRICE

Wsparcie techniczne i certyfikat gwarancji elektronicznej www.vevor.com/support

INSTRUKCJA OBSŁUGI KÓŁKA DO ĆWICZEŃ DLA KOTÓW

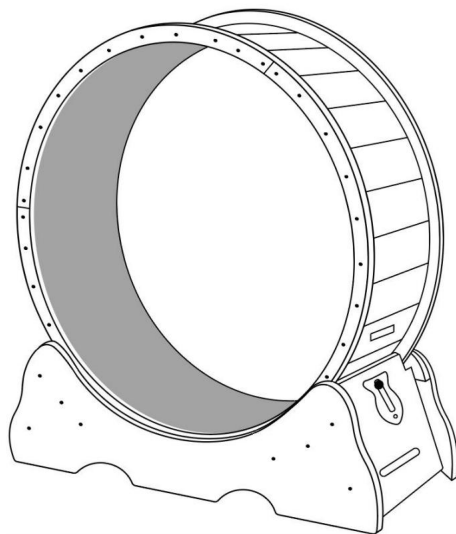
Nadal staramy się oferować Państwu narzędzia w konkurencyjnych cenach.

„Oszczędź połowę”, „Połowa ceny” lub inne podobne wyrażenia używane przez nas stanowią jedynie szacunkowe oszczędności, jakie możesz uzyskać, kupując u nas określone narzędzia w porównaniu z głównymi markami i niekoniecznie oznaczają one objęcie wszystkich kategorii narzędzi oferowanych przez nas. Uprzejmie przypominamy, aby dokładnie sprawdzić, czy składając u nas zamówienie faktycznie oszczędzasz połowę w porównaniu z głównymi markami.

VEVOR[®]
TOUGH TOOLS, HALF PRICE

KOŁO DO ĆWICZEŃ DLA KOTA

Rozmiar: 4.0 XS 4.0 M 4.0 XL 4.0 XXL



POTRZEBUJESZ POMOCY? SKONTAKTUJ SIĘ Z NAMI!

Masz pytania dotyczące produktu? Potrzebujesz wsparcia technicznego? Skontaktuj się z nami:

Wsparcie techniczne i certyfikat gwarancji
elektronicznej www.vevor.com/support

To jest oryginalna instrukcja, przed użyciem należy uważnie przeczytać wszystkie instrukcje. VEVOR zastrzega sobie jasną interpretację naszej instrukcji obsługi. Wygląd produktu będzie zależał od produktu, który otrzymałeś. Prosimy o wybaczenie, że nie poinformujemy Cię ponownie, jeśli w naszym produkcie pojawią się jakiegokolwiek aktualizacje technologiczne lub oprogramowania.

SPECYFIKACJE

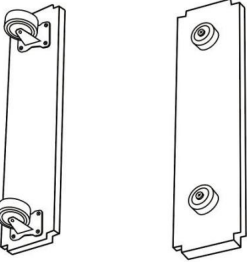

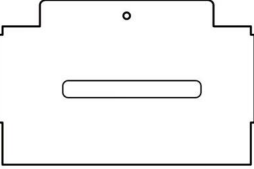
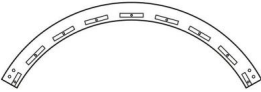

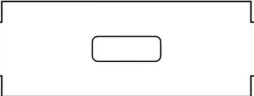


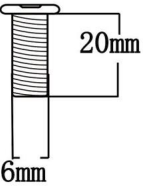
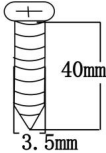
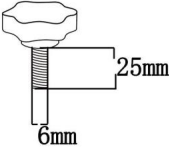

Model	4.0XS
Rozmiar produktu	750×320×800 mm
Kolor	Naturalny

Model	4,0 mln
Rozmiar produktu	Wymiary: 910×320×970 mm
Kolor	Naturalny

Model	4,0XL
Rozmiar produktu	1105×345×1170 mm
Kolor	Czarny

Model	4.0 XXL
Rozmiar produktu	1320×340×1415 mm
Kolor	Naturalny

SKŁADNIKI

 <p>A×2 P×2</p>	 <p>B×2</p>	 <p>*C deska z tylko jednym otwórn na śrubę</p> <p>C×2</p>
 <p>K×6</p>	<p>* trzy części E mają podwójne otwory z boku.</p>  <p>4,0XS /4,0M E×17 4,0XL/4,0XXL E×23</p>	 <p>P × 1</p>
 <p>G×6</p>	 <p>Wysokość 1</p>	 <p>20mm 6mm</p> <p>K×24</p>
 <p>4,0XS /4,0M dł.×58 4,0XL/4,0XXL dł. × 70</p>	 <p>25mm 6mm</p> <p>N×1</p>	 <p>M×1</p>
<p>* Elementy A, C, E, F, P zostały fabrycznie wyposażone w plastikowe elektromagnesy. * W każdym zestawie znajduje się śrubokręt, zabawkowy gadżet w kształcie kota, rękawiczki i papier ścierny.</p>		

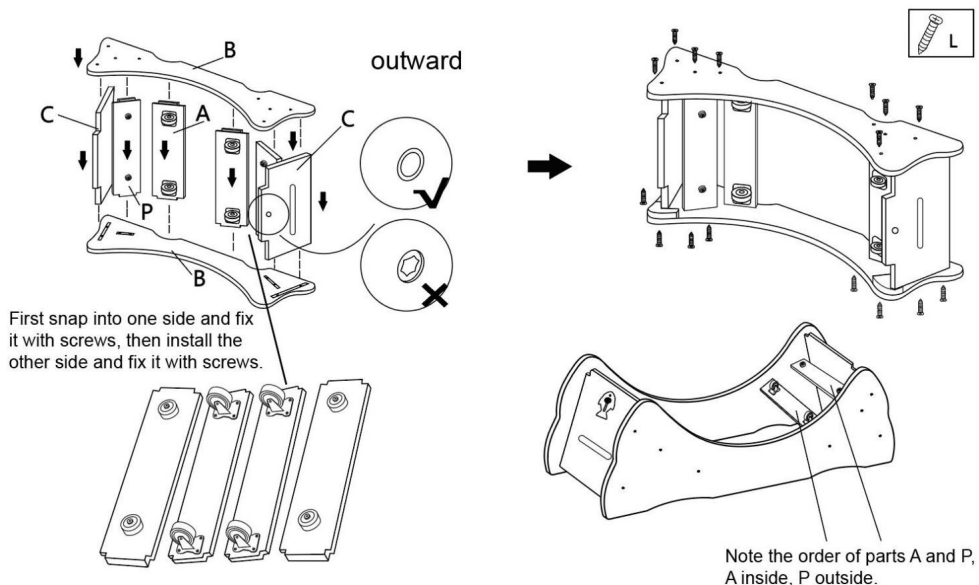
Instrukcja montażu

Wskazówka dotycząca

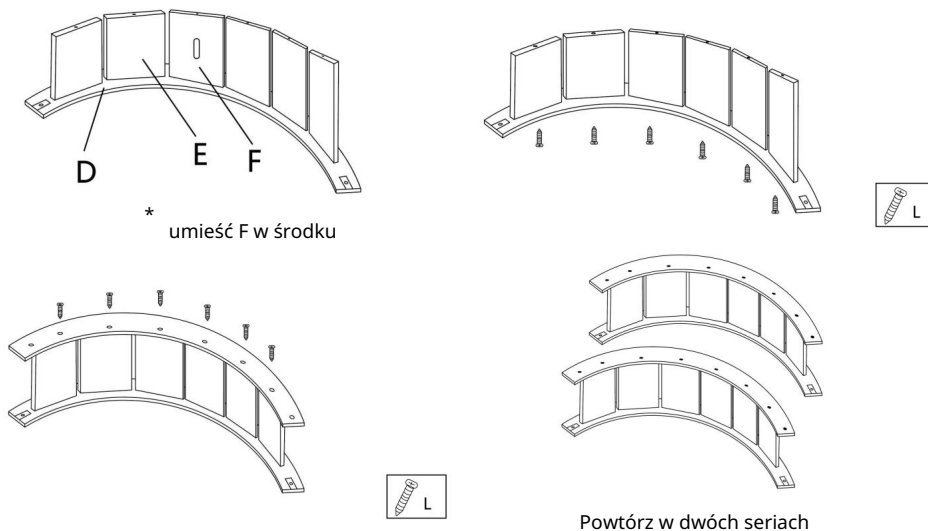
instrukcji: Nie dokręcaj śrub montażowych do końca na raz, dokręć je ponownie po zamontowaniu i uformowaniu pojedynczego elementu!

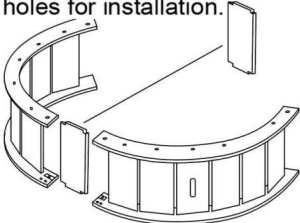
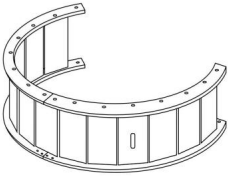
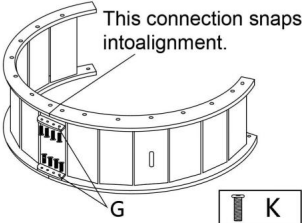
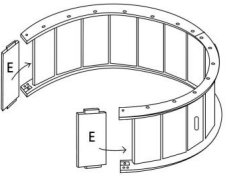
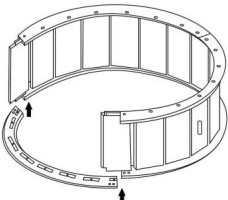
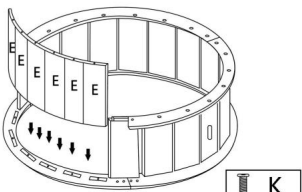
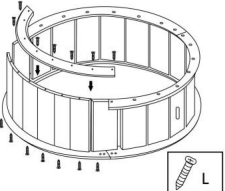
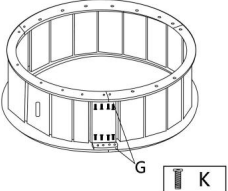
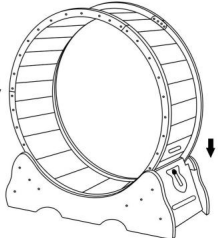
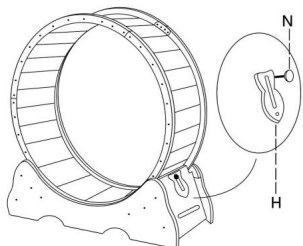
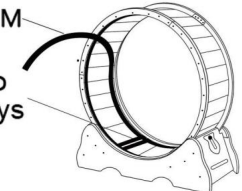
KROK 1

Instalacja podstawowa

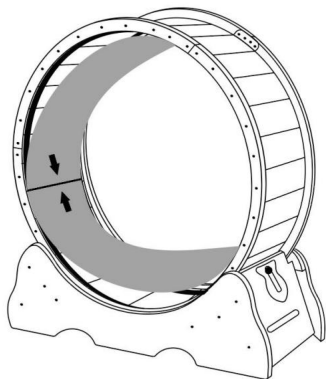


KROK 2



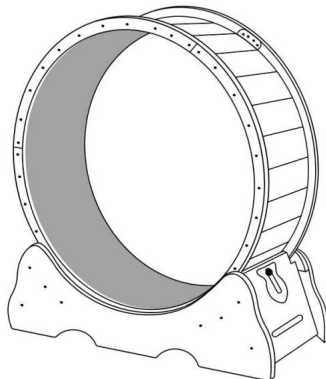
<p>KROK 3</p> <p>Here, use E with double holes for installation.</p> 	<p>KROK 4</p> 	<p>KROK 5</p> <p>This connection snaps into alignment.</p> 
<p>KROK 6</p> 	<p>KROK 7</p> 	<p>KROK 8</p> 
<p>KROK 9</p> 	<p>KROK 10</p> 	<p>KROK 11</p>  <p>Umieść rolki na podstawie.</p>
<p>KROK 12</p>  <p>Połącz płytkę blokującą H ze śrubą N i zamocuj go na płycie z otworami C.</p>	<p>KROK 13</p> <p>Proszę wkleić czarną klamrę tak jak pokazano na poniższym rysunku.</p>  <p>stick two side ways</p> <p>Założ czarny pas, przyklej teściową, oderwij górną warstwę papier, wzdłuż wałka zamocowano jeden okrąg. (Wyczyść wałki Pierwszy!)</p> <p>Rzepak akcesoriów jest wysyłany w jednym kawałku, który należy przyciąć zgodnie z długością pasa startowego.</p>	

KROK 14

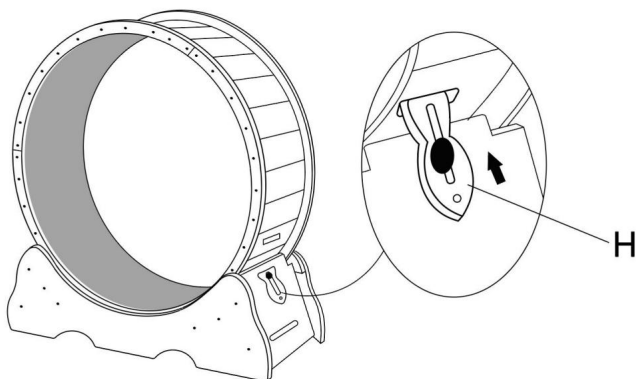


KROK 15

Gotowy



Zablokuj go, gdy nie jest używany.



* Zamek drewniany H wkłada się do gniazda karty i blokuje.

PORADY:

1. Liczba śrub oznaczona powyżej to rzeczywista liczba użyta podczas instalacji. Po wysłaniu produktu, zostaną dostarczone 1~3 dodatkowe śruby każdego typu, podane jako części zamienne.
2. Podczas użytkowania produktu dzieciom nie wolno zbliżać się bez opieki towarzystwo dorosłych.
3. Krawędź produktu jest nieco ostra, dlatego należy używać rękawiczek. montaż; jednocześnie w zestawie znajduje się papier ścierny, dzięki czemu można wypolerować krawędź ponownie samodzielnie; bez rękawiczek, zachowaj ostrożność przy dotykaniu koła jezdnego.

Producent: Shanghaimuxinmuyeyouxiangongsi Adres:

Shuangchenglu 803nong11hao1602A-1609shi, baoshanqu, szanghaj 200000 CN.

Przedstawiciel KE: E-CrossStu GmbH.

Mainzer Landstr.69, 60329 Frankfurt nad Menem.

ODPOWIEDZIALNOŚĆ W WIELKIEJ BRYTANII: YH CONSULTING LIMITED.

C/O YH Consulting Limited Biuro 147, Centurion House, London Road, Staines-upon-Thames, Surrey, TW18

4AX Importowane do AUS: SIHAO

PTY LTD.

1 ROKEVA STREETEASTWOOD NSW 2122 Australia Importowane do

USA: Sanven Technology Ltd.

Apartament 250, 9166 Anaheim Place, Rancho Cucamonga, CA 91730

VEVOR[®]

TOUGH TOOLS, HALF PRICE

Wsparcie techniczne i certyfikat gwarancji
elektronicznej www.vevor.com/support