

VEVOR[®]

TOUGH TOOLS, HALF PRICE

Technical Support and E-Warranty Certificate www.vevor.com/support

BACKHOE EXCAVATOR THUMB USER MANUAL

We continue to be committed to provide you tools with competitive price.

"Save Half", "Half Price" or any other similar expressions used by us only represents an estimate of savings you might benefit from buying certain tools with us compared to the major top brands and does not necessarily mean to cover all categories of tools offered by us. You are kindly reminded to verify carefully when you are placing an order with us if you are actually saving half in comparison with the top major brands.

VEVOR[®]

TOUGH TOOLS, HALF PRICE

BACKHOE EXCAVATOR
THUMB

MODEL:

XSJ-23-F01, XSJ-23-F02, XSJ-23-F03, XSJ-23-F04, XSJ-23-F05



NEED HELP? CONTACT US!

Have product questions? Need technical support? Please feel free to contact us:

Technical Support and E-Warranty Certificate
www.vevor.com/support

This is the original instruction, please read all manual instructions carefully before operating. VEVOR reserves a clear interpretation of our user manual. The appearance of the product shall be subject to the product you received. Please forgive us that we won't inform you again if there are any technology or software updates on our product.

WARNING:

1. Do not allow children to climb on the unit.
2. Keep children and pets away during assembly.

ASSEMBLY PRECAUTIONS

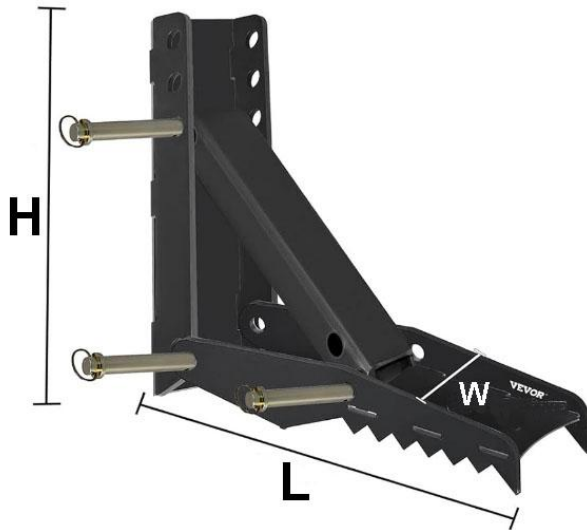
1. Please assemble the product in strict accordance with the instructions. Incorrect assembly could be hazardous.
2. Please wear safety goggles and work gloves properly during assembly.
3. Do not try to assemble the product when feeling tired or when under the influence of alcohol, drugs or medication.
4. Separate and count all parts and hardware.
5. Two people are required for assembly.
8. Follow the intended uses only. Do not sit or stand on the above.

SAVE THESE INSTRUCTIONS

TECHNICAL PARAMETERS

MODEL	Material	L	H	W	Thickness
XSJ-23-F01	Q235B	460	505	154	12
XSJ-23-F02	Q235B	610	505	154	12
XSJ-23-F03	Q235B	690	505	154	12
XSJ-23-F04	Q235B	820	505	154	12
XSJ-23-F05	Q235B	920	645	167	12

PRODUCT INTRODUCE



- Use Q235B steel
- Integrated bending molding process, the thickness around is the same as the plate thickness, so the product bearing capacity is stronger, the product is more sturdy as the bending interface is full welding.
- Easy installation, quick installation and welding of accessories.

APPLICATIONS

The product can be mounted directly on the boom of the excavator before use to assist the user in completing a variety of excavation work. It can be unloaded after completion.

Easy to Install

Each part of our backhoe excavator thumb has been plasma cut for tight fit and easy assembly, and all accessories are included in the package. All you need to do is put them together.

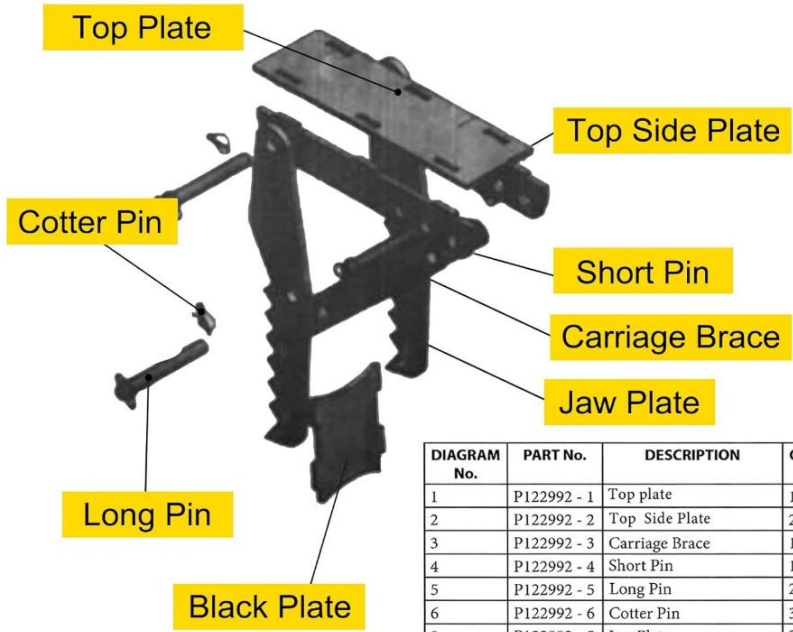


DIAGRAM No.	PART No.	DESCRIPTION	QTY
1	P122992 - 1	Top plate	1
2	P122992 - 2	Top Side Plate	2
3	P122992 - 3	Carriage Brace	1
4	P122992 - 4	Short Pin	1
5	P122992 - 5	Long Pin	2
6	P122992 - 6	Cotter Pin	3
8	P122992 - 5	Jaw Plate	2
9	P122992 - 6	Black plate	1

Adjustable and Removable

By removing the bolts, you can fold the plates out of the way; the plates are also adjustable by connecting the bolt to different mounting holes to acquire a proper angle.



Several examples of application below:



VEVOR[®]
TOUGH TOOLS, HALF PRICE

Technical Support and E-Warranty Certificate
www.vevor.com/support

VEVOR[®]

TOUGH TOOLS, HALF PRICE

Supporto tecnico e certificato di garanzia elettronica www.vevor.com/support

POLLICE DELL'ESCAVATORE RETROESCAVATORE

MANUALE D'USO

Continuiamo a impegnarci per fornirvi strumenti a prezzi competitivi.

"Risparmia la metà", "Metà prezzo" o qualsiasi altra espressione simile da noi utilizzata rappresenta solo una stima del risparmio che potresti ottenere acquistando determinati utensili con noi rispetto ai principali marchi principali e non significa necessariamente coprire tutte le categorie di utensili da noi offerti. Ti ricordiamo gentilmente di verificare attentamente quando effettui un ordine con noi se stai effettivamente risparmiando la metà rispetto ai principali marchi principali.

VEVOR®

TOUGH TOOLS, HALF PRICE

**ESCAVATORE RETROESCAVATORE
POLLICE**

MODELLO:

Modello XSJ-23-F01, Modello XSJ-23-F02, Modello XSJ-23-F03, Modello XSJ-23-F04, Modello XSJ-23-F05



HAI BISOGNO DI AIUTO? CONTATTACI!

Hai domande sui prodotti? Hai bisogno di supporto tecnico? Non esitare a contattarci:

**Supporto tecnico e certificato di garanzia
elettronica www.vevor.com/support**

Questa è l'istruzione originale, si prega di leggere attentamente tutte le istruzioni del manuale prima di utilizzare. VEVOR si riserva una chiara interpretazione del nostro manuale utente. L'aspetto del prodotto sarà soggetto al prodotto ricevuto. Vi preghiamo di perdonarci se non vi informeremo di nuovo se ci sono aggiornamenti tecnologici o software sul nostro prodotto.

AVVERTIMENTO:

1. Non permettere ai bambini di salire sull'unità.
2. Tenere lontani bambini e animali domestici durante il montaggio.

PRECAUZIONI DI MONTAGGIO

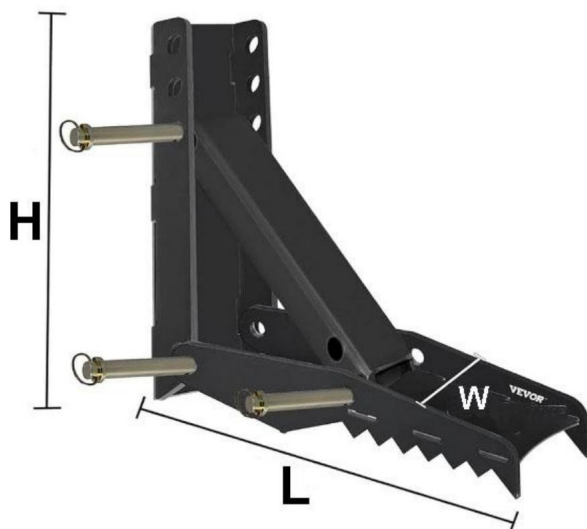
1. Si prega di assemblare il prodotto in stretta conformità con le istruzioni. Un montaggio non corretto potrebbe essere pericoloso.
2. Si prega di indossare occhiali di sicurezza e guanti da lavoro correttamente durante l'assemblaggio.
3. Non provare a montare il prodotto quando ci si sente stanchi o quando sotto l'effetto di alcol, droghe o farmaci.
4. Separare e contare tutte le parti e l'hardware.
5. Per il montaggio sono necessarie due persone.
8. Attenersi solo agli usi previsti. Non sedersi o stare in piedi su quanto sopra.

SALVA QUESTE ISTRUZIONI

PARAMETRI TECNICI

MODELLO	Materiale	L	H	Spessore W	
Modello XSJ-23-F01	Q235B	460	505	154	12
Modello XSJ-23-F02	Q235B	610	505	154	12
Modello XSJ-23-F03	Q235B	690	505	154	12
Modello XSJ-23-F04	Q235B	820	505	154	12
Modello XSJ-23-F05	Q235B	920	645	167	12

PRESENTAZIONE DEL PRODOTTO



• Utilizza acciaio Q235B

• Processo di stampaggio a piegatura integrato, lo spessore circostante è lo stesso dello spessore della piastra, quindi la capacità portante del prodotto è maggiore, il prodotto è più robusto poiché l'interfaccia di piegatura è completamente

saldata. • Facile installazione, installazione rapida e saldatura degli accessori.

APPLICAZIONI

Il prodotto può essere montato direttamente sul braccio dell'escavatore prima dell'uso per assistere l'utente nel completamento di una varietà di lavori di scavo. Può essere scaricato dopo il completamento.

Facile da installare

Ogni parte del nostro pollice dell'escavatore retroescavatore è stata tagliata al plasma per una perfetta aderenza e un facile montaggio, e tutti gli accessori sono inclusi nella confezione.

Tutto ciò che devi fare è assemblarli.

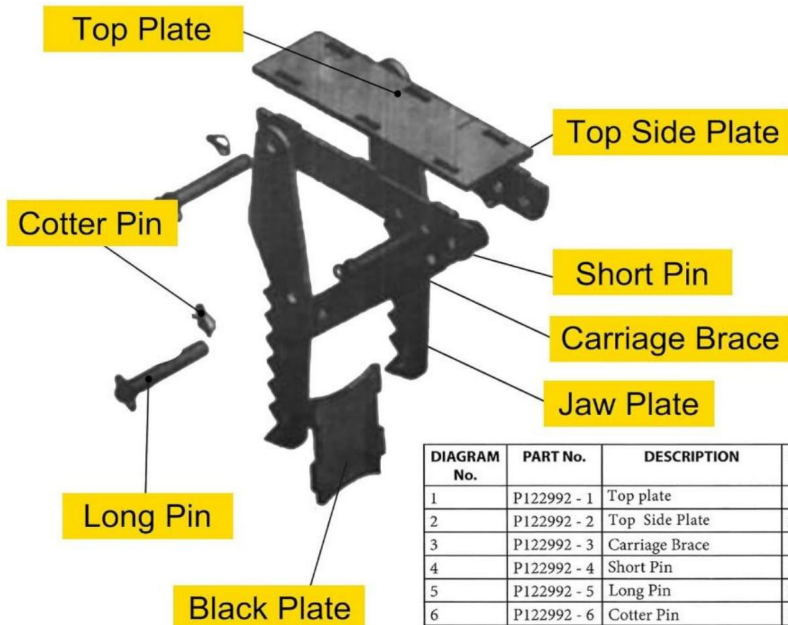


DIAGRAM No.	PART No.	DESCRIPTION	QTY
1	P122992 - 1	Top plate	1
2	P122992 - 2	Top Side Plate	2
3	P122992 - 3	Carriage Brace	1
4	P122992 - 4	Short Pin	1
5	P122992 - 5	Long Pin	2
6	P122992 - 6	Cotter Pin	3
8	P122992 - 5	Jaw Plate	2
9	P122992 - 6	Black plate	1

Regolabile e rimovibile

Rimuovendo i bulloni è possibile ripiegare le piastre, che possono anche essere regolate collegando il bullone a diversi fori di montaggio per ottenere l'angolazione corretta.

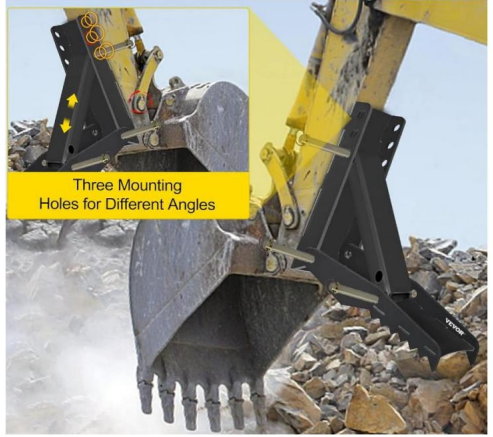


Bolt-on design for easy removal when not in use



Different mounting holes provide angle adjustment

Di seguito alcuni esempi di applicazione:



VEVOR®
TOUGH TOOLS, HALF PRICE

Supporto tecnico e certificato di garanzia
elettronica www.vevor.com/support

VEVOR[®]

TOUGH TOOLS, HALF PRICE

Wsparcie techniczne i certyfikat gwarancji elektronicznej www.vevor.com/support

KOPARKA KOPARKA KCIUK

INSTRUKCJA OBSŁUGI

Nadal staramy się oferować Państwu narzędzia w konkurencyjnych cenach.

„Oszczędź połowę”, „Połowa ceny” lub inne podobne wyrażenia używane przez nas stanowią jedynie szacunkowe oszczędności, jakie możesz uzyskać, kupując u nas określone narzędzia w porównaniu z głównymi markami i niekoniecznie oznaczają one objęcie wszystkich kategorii narzędzi oferowanych przez nas. Uprzejmie przypominamy, aby dokładnie sprawdzić, czy składając u nas zamówienie faktycznie oszczędzasz połowę w porównaniu z głównymi markami.

VEVOR®

TOUGH TOOLS, HALF PRICE

KOPARKA KOPARKA
KCIUK

MODEL:

XSJ-23-F01, XSJ-23-F02, XSJ-23-F03, XSJ-23-F04, XSJ-23-F05



POTRZEBUJESZ POMOCY? SKONTAKTUJ SIĘ Z NAMI!

Masz pytania dotyczące produktu? Potrzebujesz wsparcia technicznego? Skontaktuj się z nami:

Wsparcie techniczne i certyfikat gwarancji
elektronicznej www.vevor.com/support

To jest oryginalna instrukcja, przed użyciem należy uważnie przeczytać wszystkie instrukcje. VEVOR zastrzega sobie jasną interpretację naszej instrukcji obsługi. Wygląd produktu będzie zależał od produktu, który otrzymałeś. Prosimy o wybaczenie, że nie poinformujemy Cię ponownie, jeśli w naszym produkcie pojawią się jakiegokolwiek aktualizacje technologiczne lub oprogramowania.

OSTRZEŻENIE:

1. Nie pozwalaj dzieciom wspinać się na urządzenie.
2. Podczas montażu należy trzymać dzieci i zwierzęta z dala od miejsca montażu.

ŚRODKI OSTROŻNOŚCI PODCZAS MONTAŻU

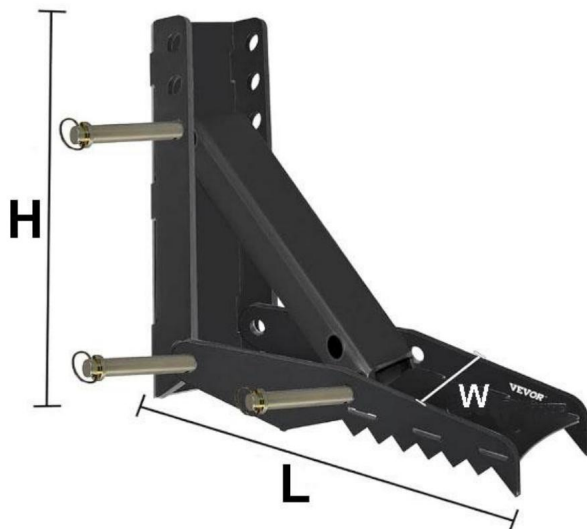
1. Prosimy o montaż produktu ściśle według instrukcji. Instrukcje. Nieprawidłowy montaż może być niebezpieczny.
2. Podczas pracy należy prawidłowo nosić okulary ochronne i rękawice robocze. montaż.
3. Nie próbuj składać produktu, gdy jesteś zmęczony lub pod wpływem alkoholu, narkotyków lub leków.
4. Oddziel i policz wszystkie części i elementy montażowe.
5. Do montażu potrzebne są dwie osoby.
8. Stosuj wyłącznie zgodnie z przeznaczeniem. Nie siadaj ani nie stawaj na powyższych.

ZAPISZ TE INSTRUKCJE

PARAMETRY TECHNICZNE

Material modelu	L	H	Grubość W	
XSJ-23-F01 Q235B	460	505	154	12
XSJ-23-F02 Q235B	610	505	154	12
XSJ-23-F03 Q235B	690	505	154	12
XSJ-23-F04 Q235B	820	505	154	12
XSJ-23-F05 Q235B	920	645	167	12

WPROWADZENIE PRODUKTU



Zastosowanie stali

Q235B Zintegrowany proces formowania gięcia, grubość wokół jest taka sama jak grubość płyty, więc nośność produktu jest większa, a produkt jest bardziej wytrzymały, ponieważ interfejs gięcia jest w pełni spawany.

Łatwa

instalacja, szybka instalacja i spawanie akcesoriów.

ZASTOSOWANIA

Produkt można zamontować bezpośrednio na wysięgniku koparki przed użyciem, aby pomóc użytkownikowi w wykonywaniu różnych prac wykopaliskowych. Po zakończeniu można go rozładować.

Łatwy w instalacji

Każda część kciuka naszej koparki została wycięta plazmą, aby zapewnić ścisłe dopasowanie i łatwy montaż, a wszystkie akcesoria są dołączone do zestawu. Wszystko, co musisz zrobić, to je złożyć.

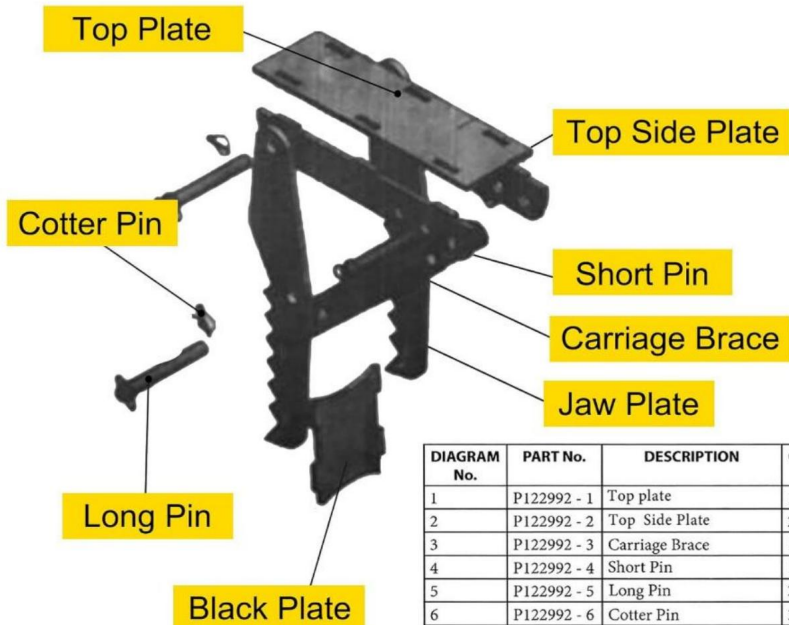


DIAGRAM No.	PART No.	DESCRIPTION	QTY
1	P122992 - 1	Top plate	1
2	P122992 - 2	Top Side Plate	2
3	P122992 - 3	Carriage Brace	1
4	P122992 - 4	Short Pin	1
5	P122992 - 5	Long Pin	2
6	P122992 - 6	Cotter Pin	3
8	P122992 - 5	Jaw Plate	2
9	P122992 - 6	Black plate	1

Regulowane i zdejmowane

Po wyjęciu śrub można rozłożyć płyty, aby nie przeszkadzały; płyty można również regulować, mocując śruby do różnych otworów montażowych, co pozwala uzyskać odpowiedni kąt.

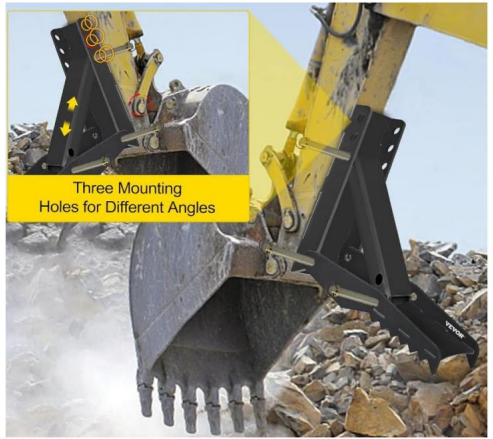


Bolt-on design for easy removal when not in use



Different mounting holes provide angle adjustment

Poniżej kilka przykładów zastosowań:



VEVOR®
TOUGH TOOLS, HALF PRICE

Wsparcie techniczne i certyfikat gwarancji
elektronicznej www.vevor.com/support

VEVOR[®]

TOUGH TOOLS, HALF PRICE

Technischer Support und E-Garantie-Zertifikat www.vevor.com/support

BAGGERBAGGER DAUMEN

BENUTZERHANDBUCH

Wir sind weiterhin bestrebt, Ihnen Werkzeuge zu wettbewerbsfähigen Preisen anzubieten.

„Sparen Sie die Hälfte“, „Halber Preis“ oder andere ähnliche Ausdrücke, die wir verwenden, stellen nur eine Schätzung der Ersparnis dar, die Sie beim Kauf bestimmter Werkzeuge bei uns im Vergleich zu den großen Topmarken erzielen können, und decken nicht unbedingt alle von uns angebotenen Werkzeugkategorien ab. Wir möchten Sie freundlich daran erinnern, bei Ihrer Bestellung bei uns sorgfältig zu prüfen, ob Sie im Vergleich zu den großen Topmarken tatsächlich die Hälfte sparen.

VEVOR[®]

TOUGH TOOLS, HALF PRICE

BAGGERBAGGER

DAUMEN

MODELL:

XSJ-23-F01, XSJ-23-F02, XSJ-23-F03, XSJ-23-F04, XSJ-23-F05



Brauchen Sie Hilfe? Kontaktieren Sie uns!

Sie haben Fragen zu unseren Produkten? Sie benötigen technischen Support? Dann kontaktieren Sie uns gerne:

Technischer Support und E-Garantie-Zertifikat
www.vevor.com/support

Dies ist die Originalanleitung. Bitte lesen Sie alle Anweisungen sorgfältig durch, bevor Sie das Gerät in Betrieb nehmen. VEVOR behält sich eine klare Auslegung unserer Bedienungsanleitung vor. Das Erscheinungsbild des Produkts richtet sich nach dem Produkt, das Sie erhalten haben. Bitte verzeihen Sie uns, dass wir Sie nicht erneut informieren, wenn es Technologie- oder Software-Updates für unser Produkt gibt.

WARNUNG:

1. Erlauben Sie Kindern nicht, auf das Gerät zu klettern.
2. Halten Sie Kinder und Haustiere während der Montage fern.

VORSICHTSMASSNAHMEN BEI DER MONTAGE

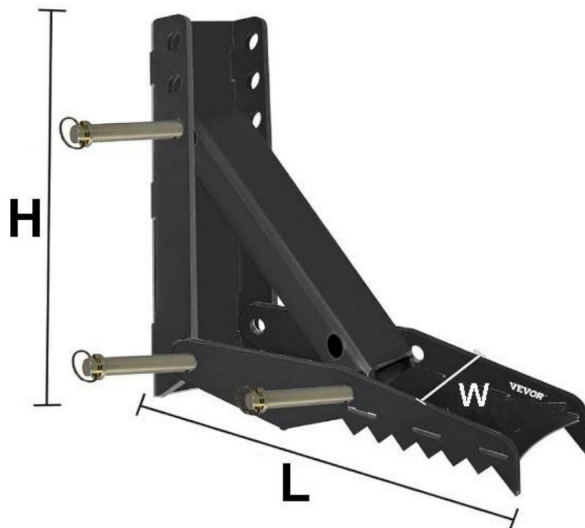
1. Bitte montieren Sie das Produkt in strikter Übereinstimmung mit den Anweisungen. Eine falsche Montage kann gefährlich sein.
2. Bitte tragen Sie Schutzbrille und Arbeitshandschuhe während Montage.
3. Versuchen Sie nicht, das Produkt zusammenzubauen, wenn Sie müde sind oder wenn unter dem Einfluss von Alkohol, Drogen oder Medikamenten.
4. Trennen und zählen Sie alle Teile und die Hardware.
5. Für die Montage sind zwei Personen erforderlich.
8. Befolgen Sie nur die vorgesehenen Verwendungszwecke. Setzen oder stellen Sie sich nicht auf die oben genannten Gegenstände.

BEWAHREN SIE DIESE ANWEISUNGEN AUF

TECHNISCHE PARAMETER

MODELL	Material	M	H	W	Dicke
XSJ-23-F01	Q235B	460	505	154	12
XSJ-23-F02	Q235B	610	505	154	12
XSJ-23-F03	Q235B	690	505	154	12
XSJ-23-F04	Q235B	820	505	154	12
XSJ-23-F05	Q235B	920	645	167	12

PRODUKTEINFÜHRUNG



• Verwendung von Q235B-

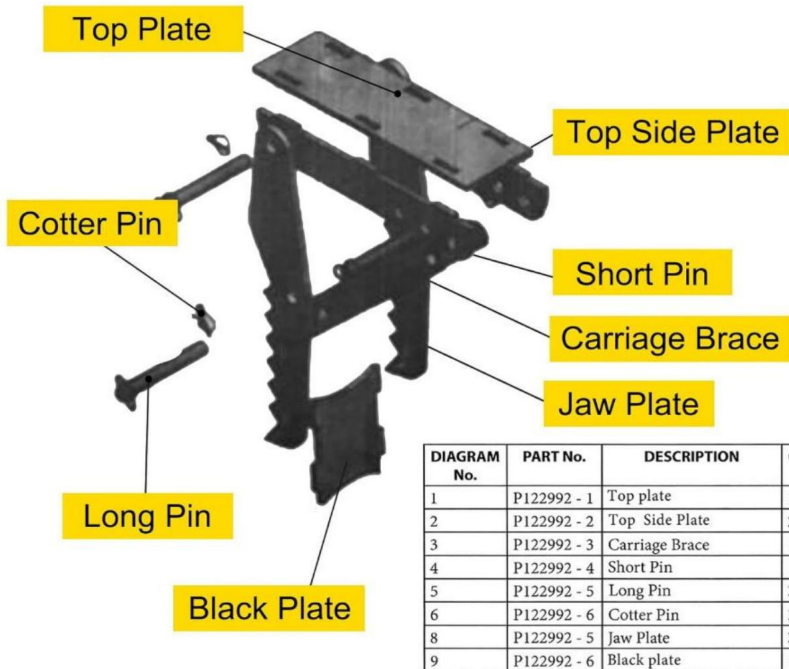
Stahl. • Integriertes Biegeformverfahren, die Dicke entspricht rundherum der Plattendicke, sodass das Produkt eine höhere Tragfähigkeit und aufgrund der vollständigen Schweißung der Biegeschnittstelle eine höhere Robustheit aufweist. • Einfache Installation, schnelle Montage und Schweißen von Zubehör.

ANWENDUNGEN

Das Produkt kann vor dem Einsatz direkt am Ausleger des Baggers montiert werden, um den Benutzer bei der Erledigung verschiedener Aushubarbeiten zu unterstützen. Es kann nach Abschluss der Arbeiten entladen werden.

Einfach zu installieren

Jedes Teil unseres Baggerdaumens wurde für eine feste Passform und einfache Montage plasmageschnitten, und sämtliches Zubehör ist im Paket enthalten. Sie müssen es nur noch zusammenstecken.



Einstellbar und abnehmbar

Durch Entfernen der Schrauben können Sie die Platten aus dem Weg klappen. Durch Anbringen der Schrauben an verschiedenen Montagelöchern können die Platten auch eingestellt werden, um einen geeigneten Winkel zu erhalten.

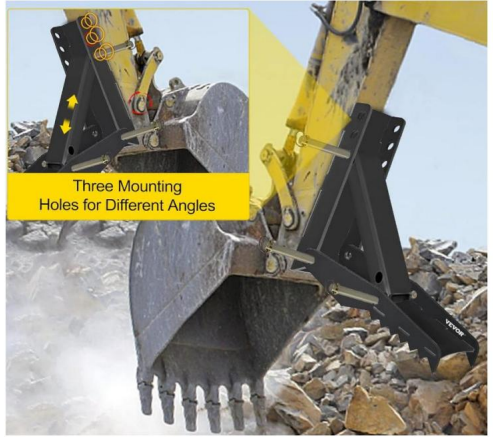


Bolt-on design for easy removal when not in use



Different mounting holes provide angle adjustment

Nachfolgend einige Anwendungsbeispiele:



VEVOR®
TOUGH TOOLS, HALF PRICE

Technischer Support und E-Garantie-Zertifikat
www.vevor.com/support

VEVOR[®]

TOUGH TOOLS, HALF PRICE

Assistance technique et certificat de garantie électronique www.vevor.com/support

POUCE D'EXCAVATRICE RÉTROCAVEUSE

MANUEL D'UTILISATION

Nous continuons à nous engager à vous fournir des outils à des prix compétitifs.

« Économisez la moitié », « Moitié prix » ou toute autre expression similaire utilisée par nous ne représente qu'une estimation des économies que vous pourriez réaliser en achetant certains outils chez nous par rapport aux grandes marques et ne couvre pas nécessairement toutes les catégories d'outils que nous proposons.

Nous vous rappelons de bien vouloir vérifier soigneusement lorsque vous passez une commande chez nous si vous économisez réellement la moitié par rapport aux grandes marques.

VEVOR[®]

TOUGH TOOLS, HALF PRICE

EXCAVATRICE-PELLETEUSE
POUCE

MODÈLE:

XSJ-23-F01, XSJ-23-F02, XSJ-23-F03, XSJ-23-F04, XSJ-23-F05



BESOIN D'AIDE? CONTACTEZ-NOUS!

Vous avez des questions sur nos produits ? Vous avez besoin d'assistance technique ? N'hésitez pas à nous contacter :

Assistance technique et certificat de garantie
électronique www.vevor.com/support

Il s'agit de la notice d'utilisation d'origine. Veuillez lire attentivement toutes les instructions du manuel avant de l'utiliser. VEVOR se réserve le droit d'interpréter clairement notre manuel d'utilisation. L'apparence du produit dépend du produit que vous avez reçu. Veuillez nous excuser, nous ne vous informerons plus en cas de mise à jour technologique ou logicielle de notre produit.

AVERTISSEMENT:

1. Ne laissez pas les enfants grimper sur l'appareil.
2. Gardez les enfants et les animaux domestiques éloignés pendant le montage.

PRÉCAUTIONS D'ASSEMBLAGE

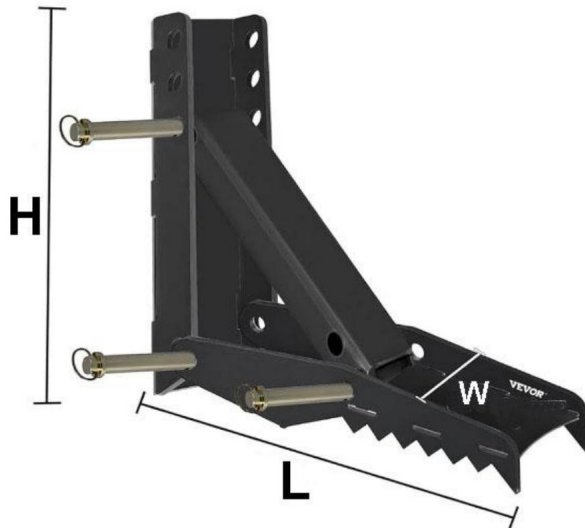
1. Veuillez assembler le produit en stricte conformité avec les instructions. Un assemblage incorrect peut être dangereux.
2. Veuillez porter des lunettes de sécurité et des gants de travail correctement pendant assemblée.
3. N'essayez pas d'assembler le produit lorsque vous vous sentez fatigué ou lorsque sous l'influence de l'alcool, de drogues ou de médicaments.
4. Séparez et comptez toutes les pièces et le matériel.
5. Deux personnes sont nécessaires pour l'assemblage.
8. Respecter uniquement les usages prévus. Ne pas s'asseoir ni se tenir debout sur ce qui précède.

CONSERVEZ CES INSTRUCTIONS

PARAMÈTRES TECHNIQUES

MODÈLE	Matériau	L	H	Épaisseur	W
XSJ-23-F01	Q235B	460	505	154	12
XSJ-23-F02	Q235B	610	505	154	12
XSJ-23-F03	Q235B	690	505	154	12
XSJ-23-F04	Q235B	820	505	154	12
XSJ-23-F05	Q235B	920	645	167	12

PRÉSENTATION DU PRODUIT



Utiliser de l'acier

Q235B Processus de moulage par pliage intégré, l'épaisseur autour est la même que l'épaisseur de la plaque, de sorte que la capacité portante du produit est plus forte, le produit est plus robuste car l'interface de pliage est entièrement

soudée. Installation facile, installation rapide et soudage des accessoires.

APPLICATIONS

Le produit peut être monté directement sur la flèche de l'excavatrice avant utilisation pour aider l'utilisateur à réaliser divers travaux d'excavation. Il peut être déchargé une fois terminé.

Facile à installer

Chaque pièce de notre excavatrice rétrocaveuse a été découpée au plasma pour un ajustement serré et un assemblage facile, et tous les accessoires sont inclus dans l'emballage. Il ne vous reste plus qu'à les assembler.

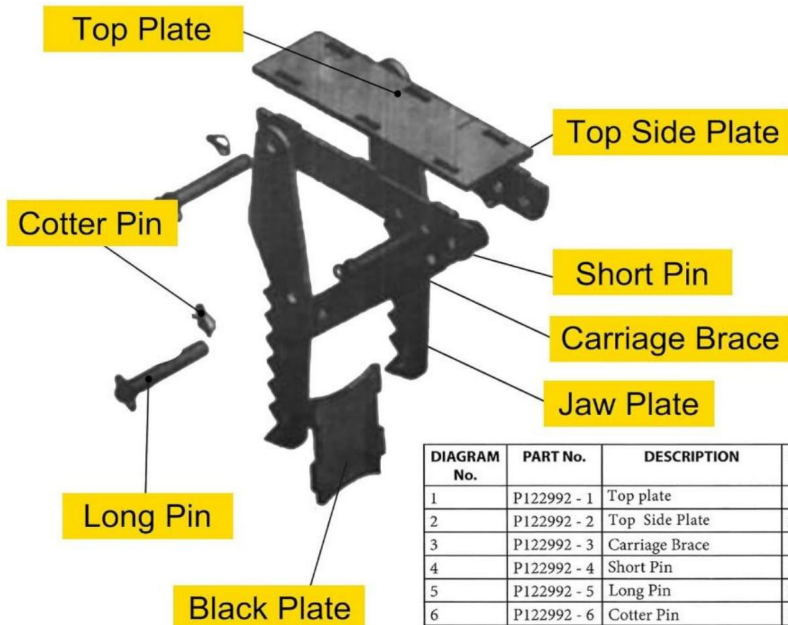


DIAGRAM No.	PART No.	DESCRIPTION	QTY
1	P122992 - 1	Top plate	1
2	P122992 - 2	Top Side Plate	2
3	P122992 - 3	Carriage Brace	1
4	P122992 - 4	Short Pin	1
5	P122992 - 5	Long Pin	2
6	P122992 - 6	Cotter Pin	3
8	P122992 - 5	Jaw Plate	2
9	P122992 - 6	Black plate	1

Réglable et amovible

En retirant les boulons, vous pouvez replier les plaques ; les plaques sont également réglables en connectant le boulon à différents trous de montage pour obtenir un angle approprié.

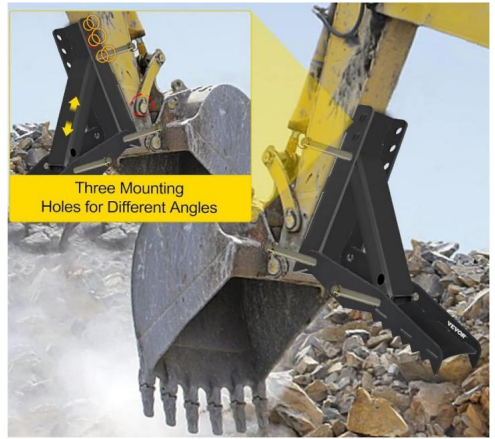


Bolt-on design for easy removal when not in use



Different mounting holes provide angle adjustment

Quelques exemples d'application ci-dessous :



VEVOR®
TOUGH TOOLS, HALF PRICE

Assistance technique et certificat de garantie
électronique www.vevor.com/support

VEVOR[®]

TOUGH TOOLS, HALF PRICE

Technische ondersteuning en e-garantiecertificaat www.vevor.com/support

GRAAFMACHINE DUIM

GEBRUIKERSHANDLEIDING

Wij streven er voortdurend naar om u gereedschappen tegen concurrerende prijzen te leveren.

"Save Half", "Half Price" of andere soortgelijke uitdrukkingen die wij gebruiken, geven alleen een schatting weer van de besparingen die u kunt behalen door bepaalde gereedschappen bij ons te kopen in vergelijking met de grote topmerken en betekent niet noodzakelijkerwijs dat alle categorieën gereedschappen die wij aanbieden, worden gedekt.

Wij herinneren u eraan om zorgvuldig te controleren of u daadwerkelijk de helft bespaart in vergelijking met de grote topmerken wanneer u een bestelling bij ons plaatst.

VEVOR[®]

TOUGH TOOLS, HALF PRICE

GRAAFMACHINE

DUIM

MODEL:

XSJ-23-F01, XSJ-23-F02, XSJ-23-F03, XSJ-23-F04, XSJ-23-F05



HULP NODIG? NEEM CONTACT MET ONS OP!

Heeft u vragen over het product? Heeft u technische ondersteuning nodig? Neem dan gerust contact met ons op:

**Technische ondersteuning en e-
garantiecertificaat www.vevor.com/support**

Dit is de originele instructie, lees alle handleidingen zorgvuldig door voordat u het product gebruikt. VEVOR behoudt zich een duidelijke interpretatie van onze gebruikershandleiding voor. Het uiterlijk van het product is afhankelijk van het product dat u hebt ontvangen. Vergeef ons dat we u niet opnieuw zullen informeren als er technologie- of software-updates voor ons product zijn.

WAARSCHUWING:

1. Laat kinderen niet op het apparaat klimmen.
2. Houd kinderen en huisdieren uit de buurt tijdens de montage.

MONTAGEVOORZORGSMAATREGELEN

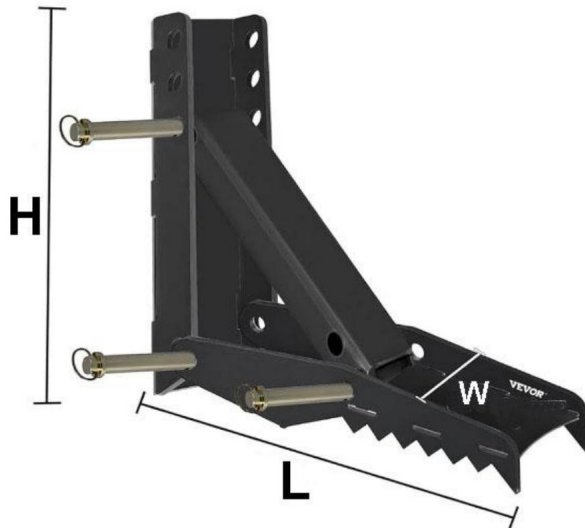
1. Monteer het product strikt volgens de instructies. Onjuiste montage kan gevaarlijk zijn.
2. Draag tijdens het werk een veiligheidsbril en werkhandschoenen. montage.
3. Probeer het product niet te monteren als u zich moe voelt of als u onder invloed van alcohol, drugs of medicijnen.
4. Scheid alle onderdelen en hardware en tel ze.
5. Voor de montage zijn twee personen nodig.
8. Volg alleen de beoogde toepassingen. Ga niet op het bovenstaande zitten of staan.

BEWAAR DEZE INSTRUCTIES

TECHNISCHE PARAMETERS

MODEL	Materiaal	lk	H	W	Dikte
XSJ-23-F01	Q235B	460	505	154	12
XSJ-23-F02	Q235B	610	505	154	12
XSJ-23-F03	Q235B	690	505	154	12
XSJ-23-F04	Q235B	820	505	154	12
XSJ-23-F05	Q235B	920	645	167	12

PRODUCT INTRODUCTIE



• Gebruik Q235B-staal.

• Geïntegreerd buiggietproces, de dikte rondom is hetzelfde als de plaatdikte, waardoor het draagvermogen van het product sterker is en het product steviger is omdat de buiginterface volledig is gelast. • Eenvoudige installatie, snelle

installatie en lassen van accessoires.

TOEPASSINGEN

Het product kan direct op de giek van de graafmachine worden gemonteerd voor gebruik om de gebruiker te helpen bij het voltooiën van verschillende graafwerkzaamheden. Het kan na voltooiing worden gelost.

Eenvoudig te installeren

Elk onderdeel van onze graafmachine duim is plasma gesneden voor een strakke pasvorm en eenvoudige montage, en alle accessoires zijn inbegrepen in het pakket. Het enige wat u hoeft te doen is ze in elkaar te zetten.

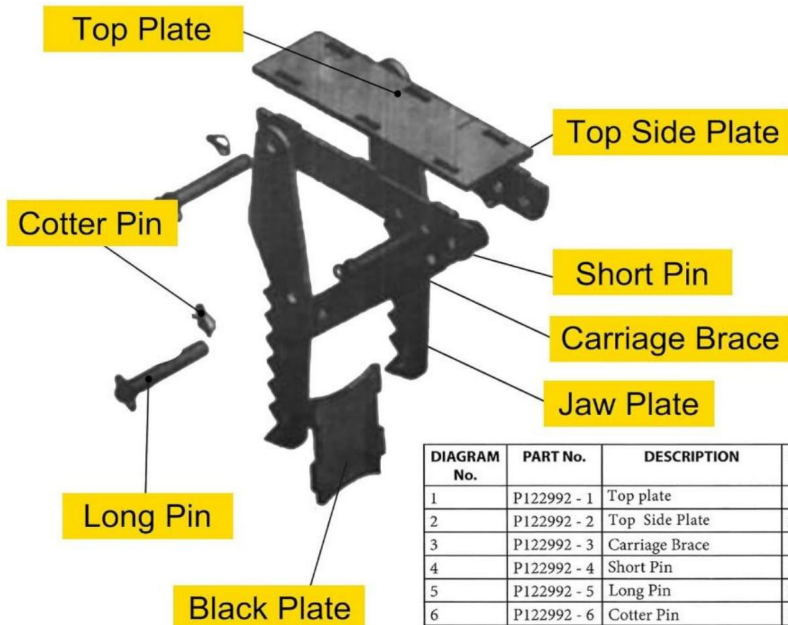


DIAGRAM No.	PART No.	DESCRIPTION	QTY
1	P122992 - 1	Top plate	1
2	P122992 - 2	Top Side Plate	2
3	P122992 - 3	Carriage Brace	1
4	P122992 - 4	Short Pin	1
5	P122992 - 5	Long Pin	2
6	P122992 - 6	Cotter Pin	3
8	P122992 - 5	Jaw Plate	2
9	P122992 - 6	Black plate	1

Verstelbaar en verwijderbaar

Door de bouten te verwijderen, kunt u de platen uit de weg klappen. De platen zijn ook verstelbaar door de bouten aan verschillende bevestigingsgaten te bevestigen om de juiste hoek te verkrijgen.

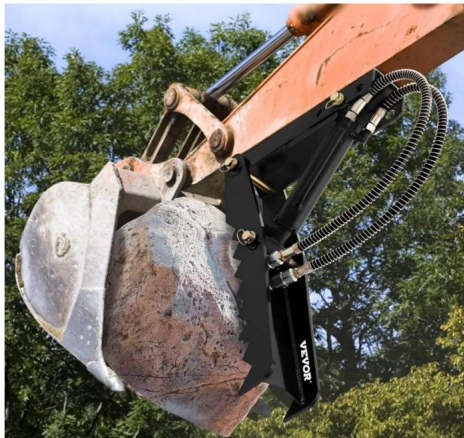


Bolt-on design for easy removal when not in use



Different mounting holes provide angle adjustment

Hieronder enkele toepassingsvoorbeelden:



VEVOR[®]
TOUGH TOOLS, HALF PRICE

Technische ondersteuning en e-
garantiecertificaat www.vevor.com/support

VEVOR[®]

TOUGH TOOLS, HALF PRICE

Teknisk support och e-garanticertifikat www.vevor.com/support

BACKHOE Grävmaskin TUMME

ANVÄNDARMANUAL

Vi fortsätter att vara engagerade i att ge dig verktyg till konkurrenskraftiga priser.

"Spara hälften", "halva priset" eller andra liknande uttryck som används av oss representerar bara en uppskattning av besparingar du kan dra nytta av att köpa vissa verktyg hos oss jämfört med de stora toppmärkena och betyder inte nödvändigtvis att täcka alla kategorier av verktyg som erbjuds av oss. Du påminns vänligen om att noggrant kontrollera när du gör en beställning hos oss om du faktiskt sparar hälften i jämförelse med de främsta stora varumärkena.

VEVOR[®]

TOUGH TOOLS, HALF PRICE

BAKGRÄVMASKIN

TUMME

MODELL:

XSJ-23-F01, XSJ-23-F02, XSJ-23-F03, XSJ-23-F04, XSJ-23-F05



BEHÖVER HJÄLP? KONTAKTA OSS!

Har du produktfrågor? Behöver du teknisk support? Kontakta oss gärna:

Teknisk support och e-garanticertifikat
www.vevor.com/support

Detta är den ursprungliga instruktionen, läs alla instruktioner noggrant innan du använder den. VEVOR reserverar sig för en tydlig tolkning av vår användarmanual. Utseendet på produkten är beroende av den produkt du fått. Ursäkta oss att vi inte kommer att informera dig igen om det finns någon teknik eller mjukvaruuppdateringar på vår produkt.

VARNING:

1. Låt inte barn klättra på enheten.
2. Håll barn och husdjur borta under monteringen.

FÖRSIKTIGHETSÅTGÄRDER FÖR MONTERING

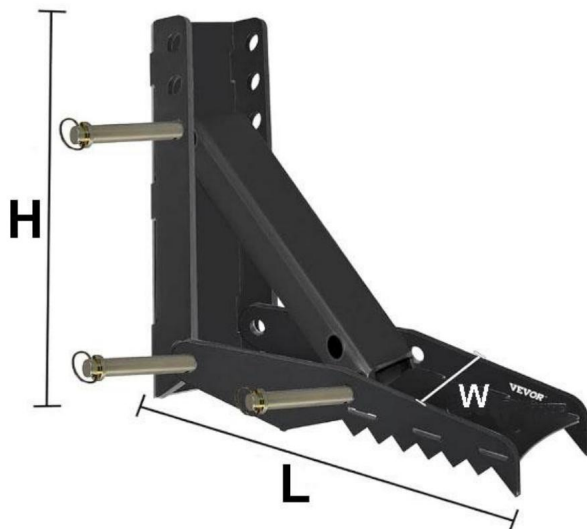
1. Vänligen montera produkten i strikt överensstämmelse med instruktioner. Felaktig montering kan vara farligt.
2. Använd skyddsglasögon och arbetshandskar ordentligt under montering.
3. Försök inte att montera produkten när du känner dig trött eller när påverkad av alkohol, droger eller mediciner.
4. Separera och räkna alla delar och hårdvara.
5. Två personer krävs för montering.
8. Följ endast avsedd användning. Sitt eller stå inte på ovanstående.

SPARA DESSA INSTRUKTIONER

TEKNISKA PARAMETRAR

MODELL	Material	L	H	W	Tjocklek
XSJ-23-F01	Q235B	460	505	154	12
XSJ-23-F02	Q235B	610	505	154	12
XSJ-23-F03	Q235B	690	505	154	12
XSJ-23-F04	Q235B	820	505	154	12
XSJ-23-F05	Q235B	920	645	167	12

PRODUKT INTRODUCERA



• Använd Q235B stål •

Integrerad böjningsformningsprocess, tjockleken runt är densamma som plåttjockleken, så produktens bärförmåga är starkare, produkten är mer robust eftersom böjningsgränssnittet är helsvetsning. • Enkel installation, snabb installation och svetsning av tillbehör.

ANSÖKNINGAR

Produkten kan monteras direkt på bommen på grävmaskinen före användning för att hjälpa användaren att slutföra en mängd olika grävarbeten. Den kan lastas av efter färdigställandet.

Lätt att installera

Varje del av vår grävmaskins tumme har plasmaskurits för tät passform och enkel montering, och alla tillbehör ingår i paketet. Allt du behöver göra är att sätta ihop dem.

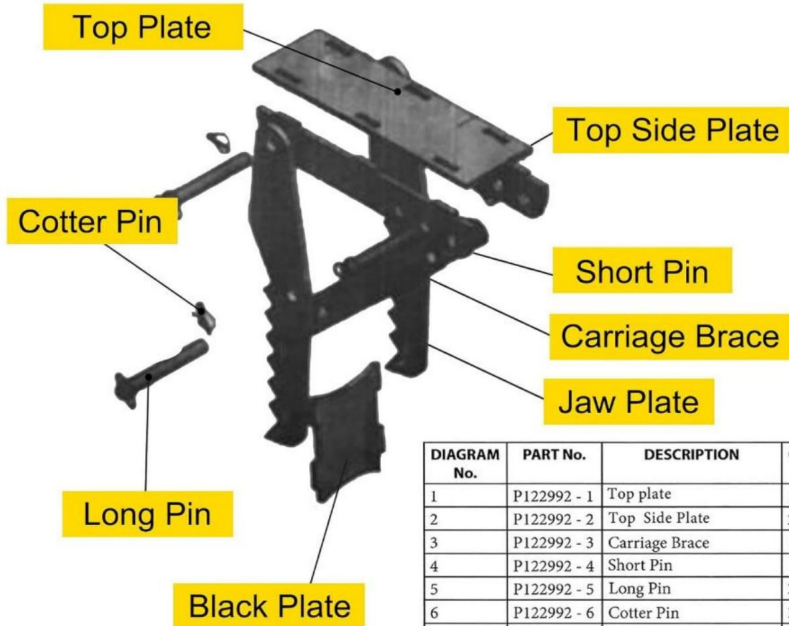


DIAGRAM No.	PART No.	DESCRIPTION	QTY
1	P122992 - 1	Top plate	1
2	P122992 - 2	Top Side Plate	2
3	P122992 - 3	Carriage Brace	1
4	P122992 - 4	Short Pin	1
5	P122992 - 5	Long Pin	2
6	P122992 - 6	Cotter Pin	3
8	P122992 - 5	Jaw Plate	2
9	P122992 - 6	Black plate	1

Justerbar och avtagbar

Genom att ta bort bultarna kan du vika plattorna ur vägen; plattorna är också justerbara genom att koppla bulten till olika monteringshål för att få en korrekt vinkel.

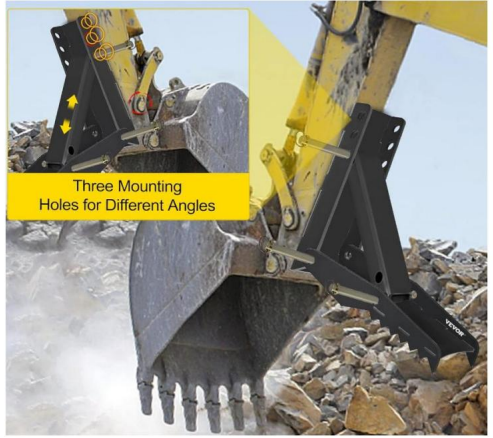


Bolt-on design for easy removal when not in use



Different mounting holes provide angle adjustment

Flera exempel på tillämpningar nedan:



VEVOR®
TOUGH TOOLS, HALF PRICE

Teknisk support och e-garanticertifikat
www.vevor.com/support

VEVOR[®]

TOUGH TOOLS, HALF PRICE

Soporte técnico y certificado de garantía electrónica www.vevor.com/support

PULGAR DE EXCAVADORA RETROEXCAVADORA

MANUAL DEL USUARIO

Seguimos comprometidos a brindarle herramientas a precios competitivos.

"Ahorre la mitad", "mitad de precio" o cualquier otra expresión similar que utilicemos solo representa una estimación del ahorro que podría obtener al comprar ciertas herramientas con nosotros en comparación con las principales marcas y no necesariamente significa que cubra todas las categorías de herramientas que ofrecemos. Le recordamos que, al realizar un pedido con nosotros, verifique cuidadosamente si realmente está ahorrando la mitad en comparación con las principales marcas.

VEVOR[®]

TOUGH TOOLS, HALF PRICE

EXCAVADORA RETROEXCAVADORA
PULGAR

MODELO:

XSJ-23-F01, XSJ-23-F02, XSJ-23-F03, XSJ-23-F04, XSJ-23-F05



¿NECESITA AYUDA? ¡CONTÁCTENOS!

¿Tiene preguntas sobre el producto? ¿Necesita asistencia técnica? No dude en ponerse en contacto con nosotros:

**Soporte técnico y certificado de garantía
electrónica www.vevor.com/support**

Estas son las instrucciones originales, lea atentamente todas las instrucciones del manual antes de utilizar el producto. VEVOR se reserva una interpretación clara de nuestro manual de usuario. La apariencia del producto estará sujeta al producto que recibió. Perdónenos por no informarle nuevamente si hay actualizaciones de tecnología o software en nuestro producto.

ADVERTENCIA:

1. No permita que los niños se suban a la unidad.
2. Mantenga a los niños y a las mascotas alejados durante el montaje.

PRECAUCIONES DE MONTAJE

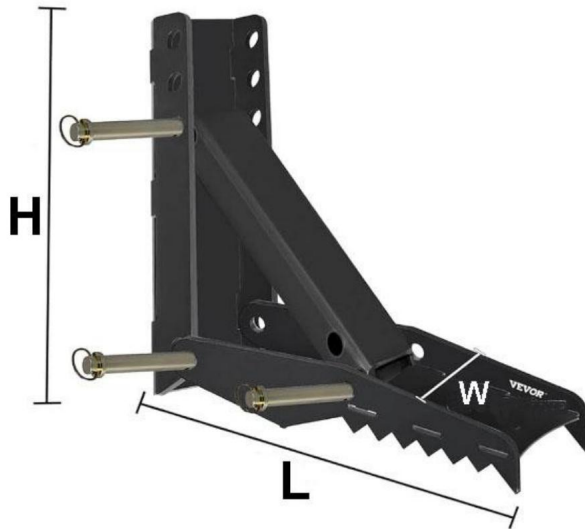
1. Por favor, monte el producto siguiendo estrictamente las Instrucciones. Un montaje incorrecto podría resultar peligroso.
2. Utilice gafas de seguridad y guantes de trabajo de forma adecuada durante asamblea.
3. No intente ensamblar el producto cuando se sienta cansado o cuando bajo la influencia del alcohol, drogas o medicamentos.
4. Separe y cuente todas las piezas y el hardware.
5. Se necesitan dos personas para el montaje.
8. Siga únicamente los usos previstos. No se sienta ni se pare sobre los elementos mencionados anteriormente.

GUARDE ESTAS INSTRUCCIONES

PARÁMETROS TÉCNICOS

Material del MODELO	yo	yo	Espesor W	
XSJ-23-F01 Q235B	460	505	154	12
XSJ-23-F02 Q235B	610	505	154	12
XSJ-23-F03 Q235B	690	505	154	12
XSJ-23-F04 Q235B	820	505	154	12
XSJ-23-F05 Q235B	920	645	167	12

PRESENTACIÓN DEL PRODUCTO



Utilice acero Q235B

Proceso de moldeo por doblado integrado, el espesor alrededor es el mismo que el espesor de la placa, por lo que la capacidad de carga del producto es más fuerte, el producto es más resistente ya que la interfaz de doblado está

completamente soldada. Fácil instalación, rápida instalación y soldadura de accesorio

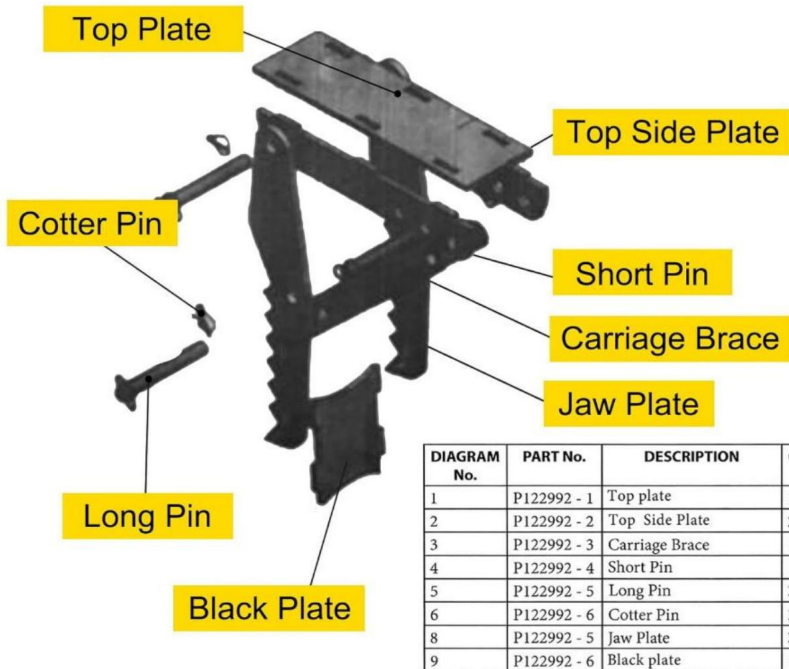
APLICACIONES

El producto se puede montar directamente en el brazo de la excavadora antes de su uso para ayudar al usuario a completar una variedad de trabajos de excavación. Se puede descargar una vez finalizado.

Fácil de instalar

Cada parte de nuestra excavadora retroexcavadora ha sido cortada con plasma para un ajuste perfecto y un montaje sencillo, y todos los accesorios están incluidos en el paquete.

Todo lo que tienes que hacer es ensamblarlos.



Ajustable y extraíble

Al quitar los pernos, puede plegar las placas para que no estorben; las placas también se pueden ajustar conectando el perno a diferentes orificios de montaje para adquirir un ángulo adecuado.

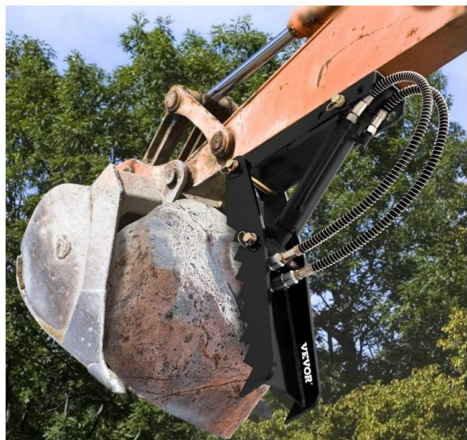


Bolt-on design for easy removal when not in use



Different mounting holes provide angle adjustment

A continuación se muestran algunos ejemplos de aplicación:



VEVOR®
TOUGH TOOLS, HALF PRICE

Soporte técnico y certificado de garantía
electrónica www.vevor.com/support