

# **VEVOR<sup>®</sup>**

## **TOUGH TOOLS, HALF PRICE**

Technical Support and E-Warranty Certificate [www.vevor.com/support](http://www.vevor.com/support)

### **SIDE AWNING USER MANUAL**

We continue to be committed to provide you tools with competitive price.

"Save Half", "Half Price" or any other similar expressions used by us only represents an estimate of savings you might benefit from buying certain tools with us compared to the major top brands and does not necessarily mean to cover all categories of tools offered by us. You are kindly reminded to verify carefully when you are placing an order with us if you are actually saving half in comparison with the top major brands.

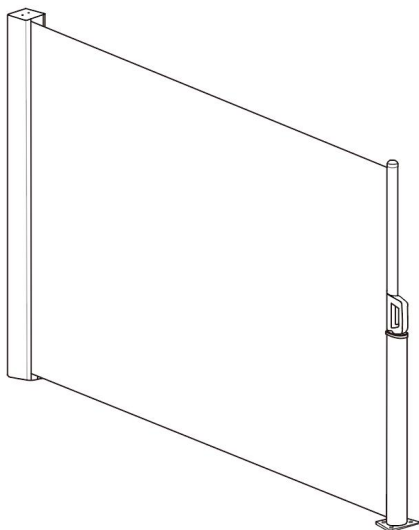


# VEVOR®

TOUGH TOOLS, HALF PRICE

## SIDE AWNING

Model: H030-1



### NEED HELP? CONTACT US!

Have product questions? Need technical support? Please feel free to contact us:

**Technical Support and E-Warranty Certificate**  
[www.vevor.com/support](http://www.vevor.com/support)

This is the original instruction, please read all manual instructions carefully before operating. VEVOR reserves a clear interpretation of our user manual. The appearance of the product shall be subject to the product you received. Please forgive us that we won't inform you again if there are any technology or software updates on our product.

## SPECIFICATIONS

Model	H030-1
Product Size	160×300cm
Color	Beige

Model	H030-1
Product Size	160×300cm
Color	Gray

Model	H030-1
Product Size	160×300cm
Color	Black

Model	H030-1
Product Size	180×300cm
Color	Beige

Model	H030-1
Product Size	180×300cm
Color	Gray

Model	H030-1
Product Size	180×300cm
Color	Black

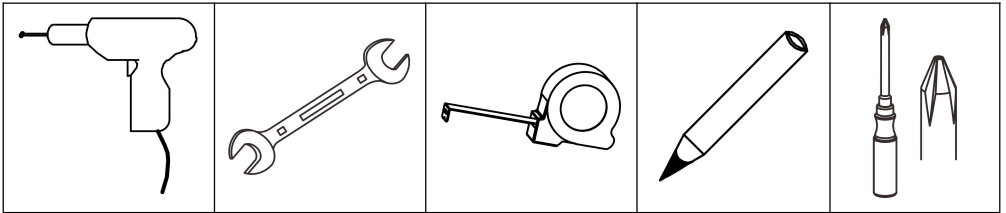
## WARNING

1. Do not attempt to set up the Awning in serious windy condition.
2. Keep all flame and heat sources away from the Awning materials. Under no circumstance should any naked flame sources, fuel burning devices or heating devices be used under or near.
3. Keep a fire extinguisher or water bucket nearby.

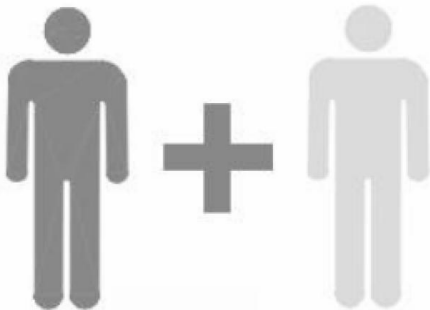
## NOTICE

1. Clean with cold water and a soft brush-do not use soap or detergent.
2. Do not expose to petrol, oil or solvents.
3. Avoid creases and seams when rolling up the Awning.


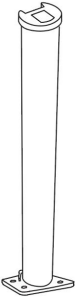
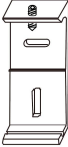


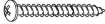

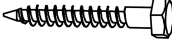


## TOOLS



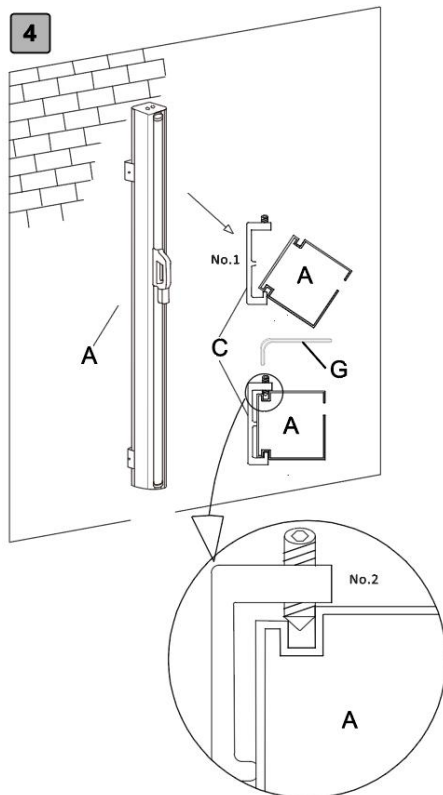
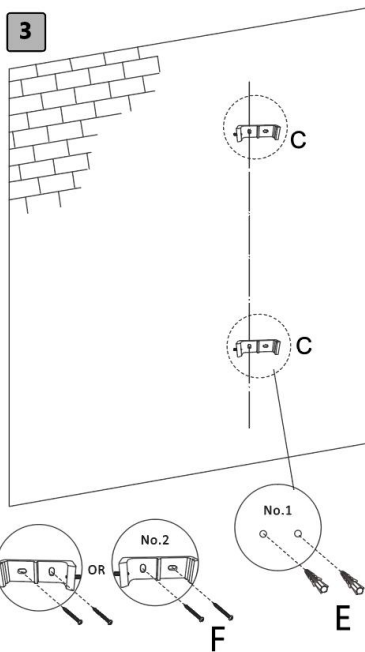
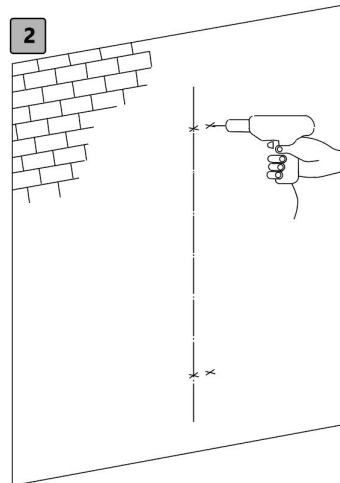
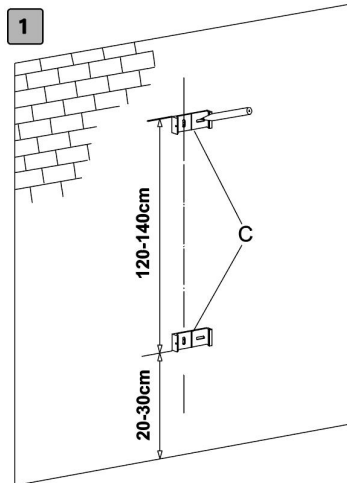
## People needed for installation



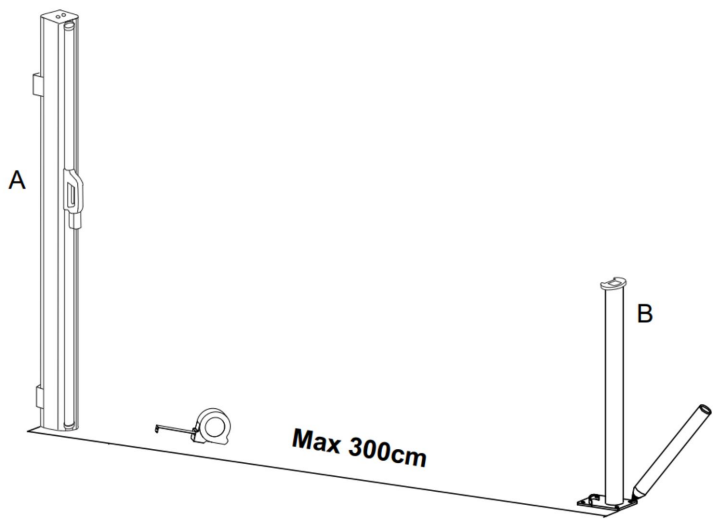
# COMPONENTS

<p><b>A×1</b></p> 	<p><b>B×1</b></p> 	<p><b>C×2</b></p> 
<p><b>D×4</b></p>  <p>M8*50mm</p>	<p><b>E×4</b></p> 	
<p><b>F×4</b></p>  <p>ST5*30</p>	<p><b>G×1</b></p> 	
<p><b>H×4</b></p>  <p>ST8*50mm</p>	<p><b>J×4</b></p>  <p>Φ10*48mm</p>	<p><b>K×4</b></p>  <p>Φ9</p>

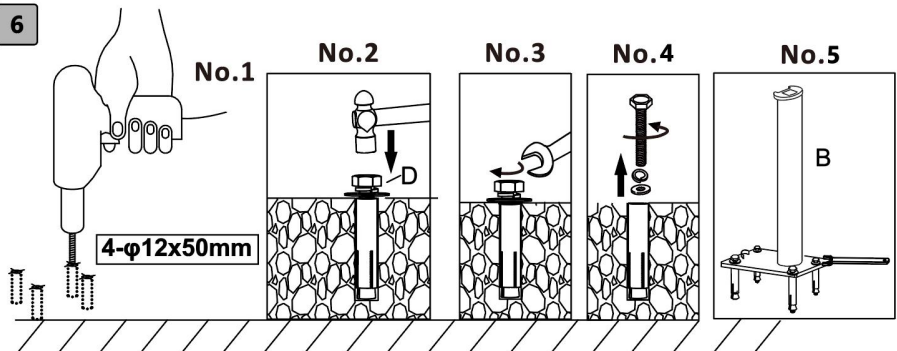
# Assembly Instructions



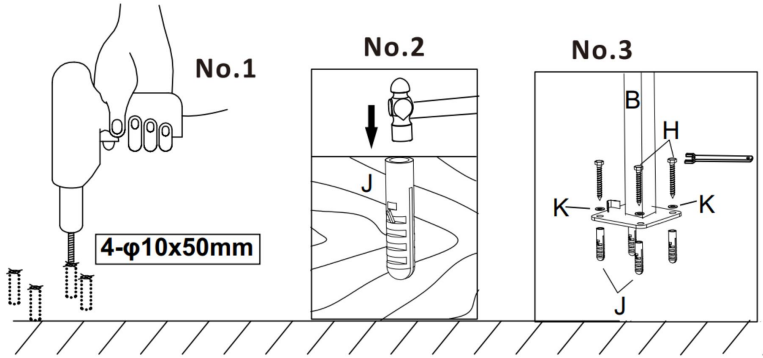
5



6



Installed on the concrete floor as shown in the figure above.



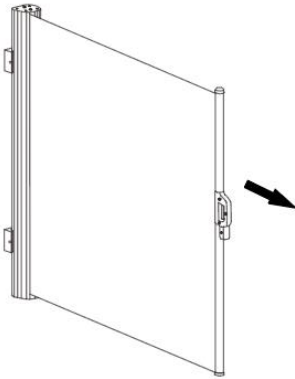
Installed on the wooden floor as shown in the figure above.



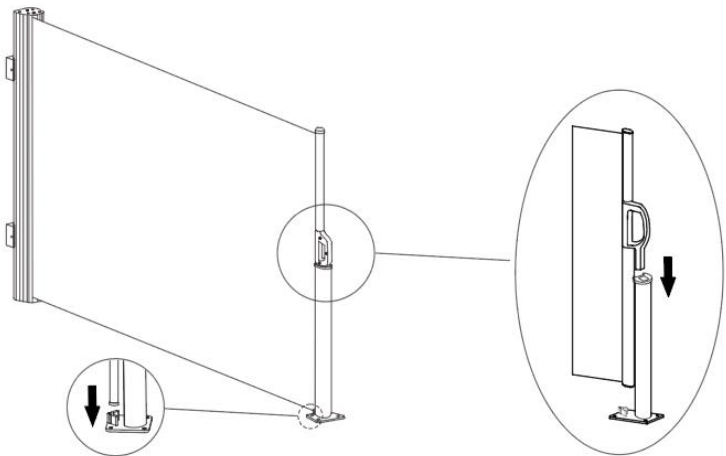
7



8



9



Manufacturer: Shanghaimuxinmuyeyouxiangongsi

Address: Shuangchenglu 803nong11hao1602A-1609shi, baoshanqu, shanghai  
200000 CN.

EC REP: E-CrossStu GmbH.

Mainzer Landstr.69, 60329 Frankfurt am Main.

UK REP: YH CONSULTING LIMITED.

C/O YH Consulting Limited Office 147, Centurion House, London Road, Staines-  
upon-Thames, Surrey, TW18 4AX

Imported to AUS: SIHAO PTY LTD.

1 ROKEVA STREETEASTWOOD NSW 2122 Australia

Imported to USA: Sanven Technology Ltd.

Suite 250, 9166 Anaheim Place, Rancho Cucamonga, CA 91730



**VEVOR<sup>®</sup>**

**TOUGH TOOLS, HALF PRICE**

**Technical Support and E-Warranty Certificate**

**[www.vevor.com/support](http://www.vevor.com/support)**

# **VEVOR<sup>®</sup>**

## **TOUGH TOOLS, HALF PRICE**

Assistance technique et certificat de garantie électronique [www.vevor.com/support](http://www.vevor.com/support)

### MANUEL D'UTILISATION DU STORE LATÉRAL

Nous continuons à nous engager à vous fournir des outils à des prix compétitifs.

« Économisez la moitié », « Moitié prix » ou toute autre expression similaire utilisée par nous ne représente qu'une estimation des économies que vous pourriez réaliser en achetant certains outils chez nous par rapport aux grandes marques et ne couvre pas nécessairement toutes les catégories d'outils que nous proposons.

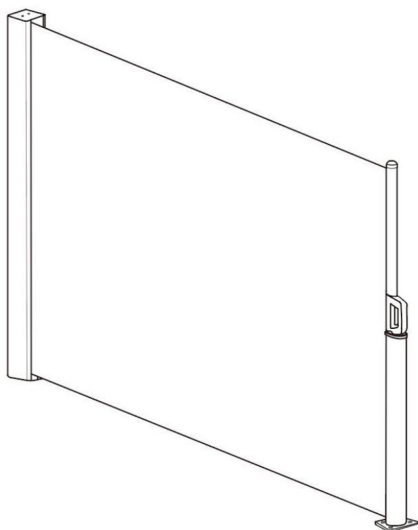
Nous vous rappelons de bien vouloir vérifier soigneusement lorsque vous passez une commande chez nous si vous économisez réellement la moitié par rapport aux grandes marques.



**VEVOR**<sup>®</sup>  
TOUGH TOOLS, HALF PRICE

AUVENT LATÉRAL

Modèle: H030-1



**BESOIN D'AIDE? CONTACTEZ-NOUS!**

Vous avez des questions sur nos produits ? Vous avez besoin d'assistance technique ? N'hésitez pas à nous contacter :

Assistance technique et certificat de garantie  
électronique [www.vevor.com/support](http://www.vevor.com/support)

Il s'agit de la notice d'utilisation d'origine. Veuillez lire attentivement toutes les instructions du manuel avant de l'utiliser. VEVOR se réserve le droit d'interpréter clairement notre manuel d'utilisation. L'apparence du produit dépend du produit que vous avez reçu. Veuillez nous excuser, nous ne vous informerons plus en cas de mise à jour technologique ou logicielle de notre produit.

## CARACTÉRISTIQUES

Modèle	H030-1
Taille du produit	160× 300cm
Couleur	Beige

Modèle	H030-1
Taille du produit	160× 300cm
Couleur	Gris

Modèle	H030-1
Taille du produit	160× 300cm
Couleur	Noir

Modèle	H030-1
Taille du produit	180× 300cm
Couleur	Beige

Modèle	H030-1
Taille du produit	180× 300cm
Couleur	Gris

Modèle	H030-1
Taille du produit	180× 300cm
Couleur	Noir



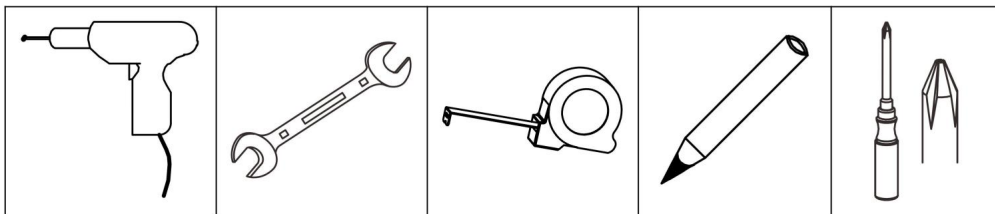
## AVERTISSEMENT

1. N'essayez pas d'installer l'auvent en cas de vent fort.
2. Gardez toutes les sources de flamme et de chaleur éloignées des matériaux de l'auvent.  
aucune source de flamme nue, aucun appareil à combustion de carburant ou  
des appareils de chauffage ne doivent pas être utilisés en dessous ou à proximité.
3. Gardez un extincteur ou un seau d'eau à proximité.

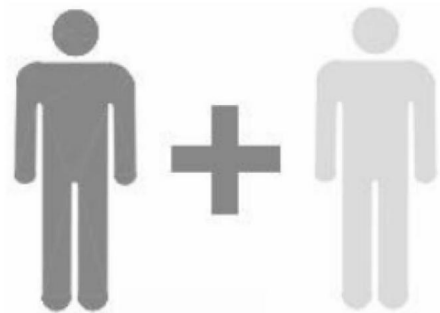
## AVIS

1. Nettoyer à l'eau froide avec une brosse douce - ne pas utiliser de savon ni de détergent.
2. Ne pas exposer à l'essence, à l'huile ou aux solvants.
3. Évitez les plis et les coutures lorsque vous enrôlez l'auvent.


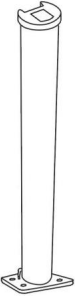
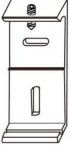


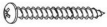




## OUTILS



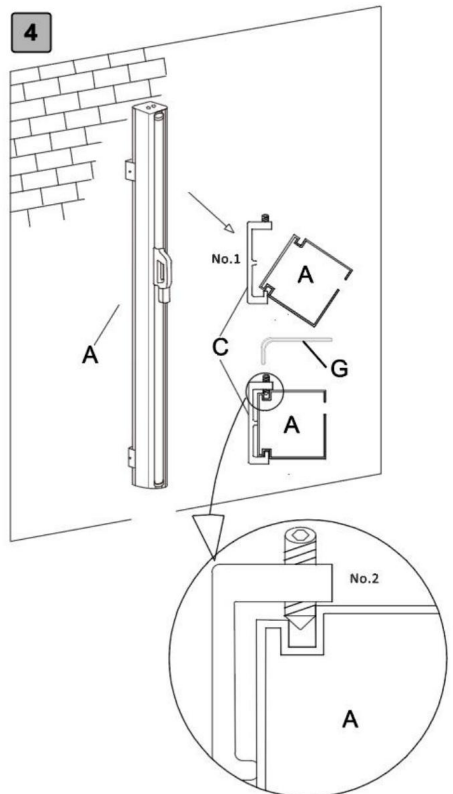
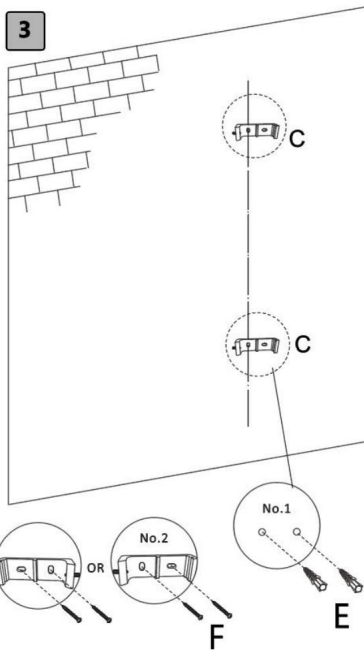
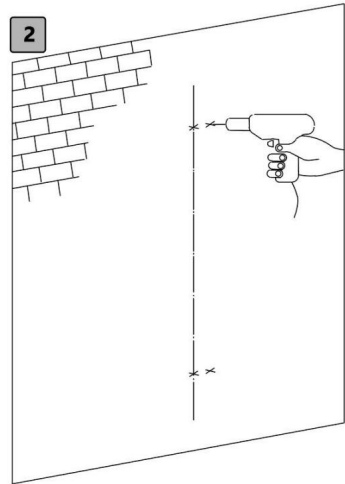
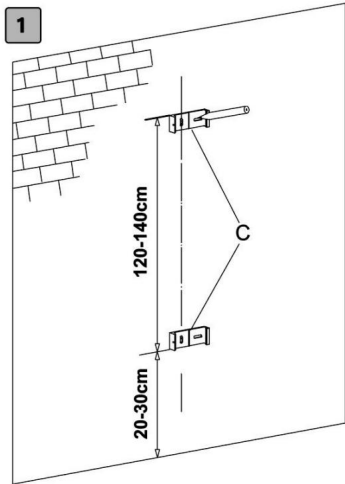
## Personnes nécessaires pour l'installation



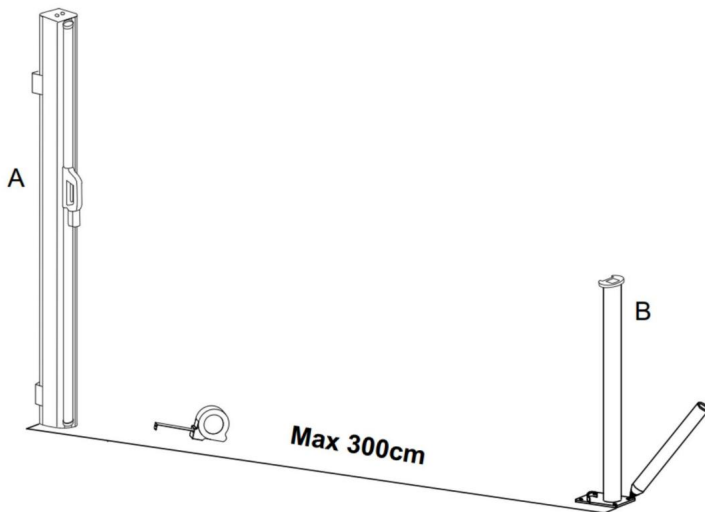
# COMPOSANTS

<p>Un × 1</p> 	<p>B × 1</p> 	<p>C × 2</p> 
<p>D × 4</p>  <p>M8*50mm</p>	<p>E × 4</p> 	
<p>F × 4</p>  <p>ST5*30</p>	<p>G × 1</p> 	
<p>H × 4</p>  <p>ST8*50mm</p>	<p>J × 4</p>  <p>Φ 10*48mm</p>	<p>K × 4</p>  <p>F9</p>

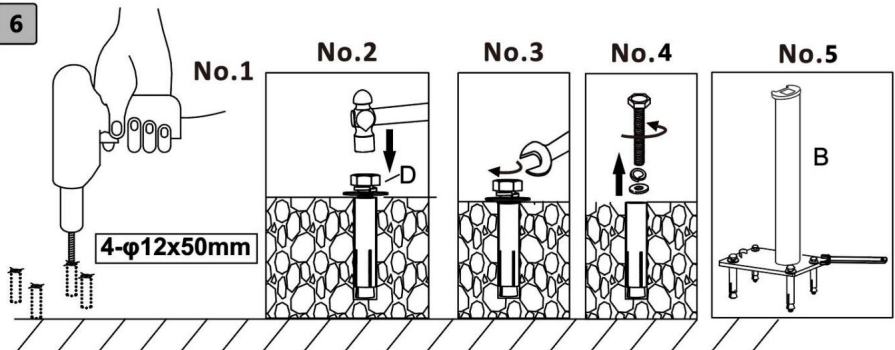
# Instructions de montage



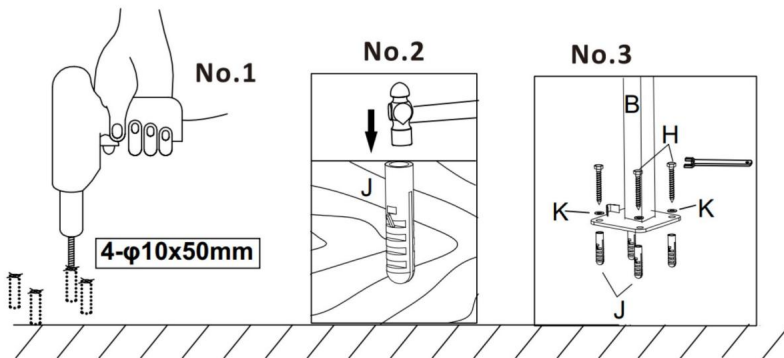
5



6



Installé sur le sol en béton comme indiqué sur la figure ci-dessus.

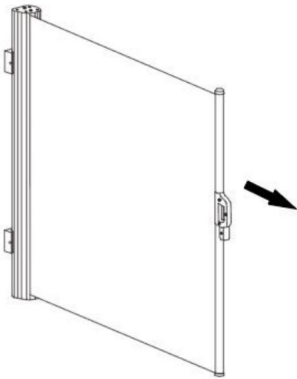


Installé sur le plancher en bois comme indiqué sur la figure ci-dessus.

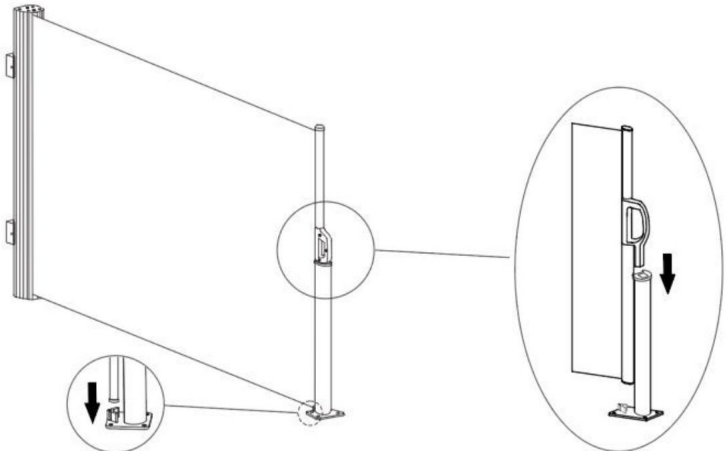
7



8



9



Fabricant : Shanghaimuxinmuyeyouxiangongsi Adresse :  
Shuangchenglu 803nong11hao1602A-1609shi, baoshanqu, shanghai 200000 CN.

CE REP : E-CrossStu GmbH.

Mainzer Landstr.69, 60329 Francfort-sur-le-Main.

REPRÉSENTANT AU ROYAUME-UNI : YH CONSULTING LIMITED.

C/O YH Consulting Limited Office 147, Centurion House, London Road, Staines-upon-Thames,  
Surrey, TW18 4AX Importé en AUS :

SIHAO PTY LTD.

1 ROKEVA STREETEASTWOOD NSW 2122 Australie Importé aux États-Unis :

Sanven Technology Ltd.

Suite 250, 9166 Anaheim Place, Rancho Cucamonga, CA 91730



**VEVOR**®

**TOUGH TOOLS, HALF PRICE**

Assistance technique et certificat de garantie  
électronique [www.vevor.com/support](http://www.vevor.com/support)



# **VEVOR<sup>®</sup>**

## **TOUGH TOOLS, HALF PRICE**

Technischer Support und E-Garantie-Zertifikat [www.vevor.com/support](http://www.vevor.com/support)

### **BEDIENUNGSANLEITUNG FÜR SEITENMARKISEN**

Wir sind weiterhin bestrebt, Ihnen Werkzeuge zu wettbewerbsfähigen Preisen anzubieten.

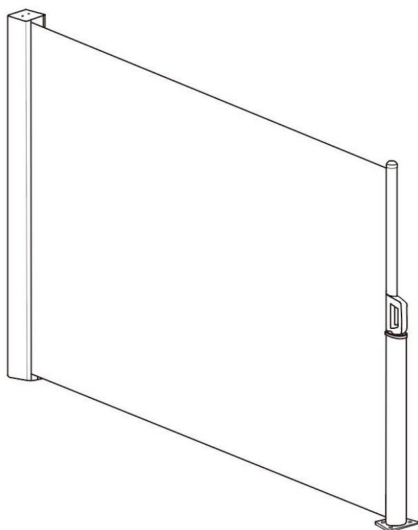
„Sparen Sie die Hälfte“, „Halber Preis“ oder andere ähnliche Ausdrücke, die wir verwenden, stellen nur eine Schätzung der Ersparnis dar, die Sie beim Kauf bestimmter Werkzeuge bei uns im Vergleich zu den großen Topmarken erzielen können, und decken nicht unbedingt alle von uns angebotenen Werkzeugkategorien ab. Wir möchten Sie freundlich daran erinnern, bei Ihrer Bestellung bei uns sorgfältig zu prüfen, ob Sie im Vergleich zu den großen Topmarken tatsächlich die Hälfte sparen.



**VEVOR**<sup>®</sup>  
TOUGH TOOLS, HALF PRICE

SEITENMARKISE

Modell: H030-1



**Brauchen Sie Hilfe? Kontaktieren Sie uns!**

Sie haben Fragen zu unseren Produkten? Sie benötigen technischen Support? Dann kontaktieren Sie uns gerne:

**Technischer Support und E-Garantie-Zertifikat**  
**[www.vevor.com/support](http://www.vevor.com/support)**

Dies ist die Originalanleitung. Bitte lesen Sie alle Anweisungen sorgfältig durch, bevor Sie das Gerät in Betrieb nehmen. VEVOR behält sich eine klare Auslegung unserer Bedienungsanleitung vor. Das Erscheinungsbild des Produkts richtet sich nach dem Produkt, das Sie erhalten haben. Bitte verzeihen Sie uns, dass wir Sie nicht erneut informieren, wenn es Technologie- oder Software-Updates für unser Produkt gibt.

## Spezifikationen

Modell	H030-1
Produktgröße	160x300cm
Farbe	Beige

Modell	H030-1
Produktgröße	160x300cm
Farbe	Grau

Modell	H030-1
Produktgröße	160x300cm
Farbe	Schwarz

Modell	H030-1
Produktgröße	180x300cm
Farbe	Beige

Modell	H030-1
Produktgröße	180x300cm
Farbe	Grau

Modell	H030-1
Produktgröße	180x300cm
Farbe	Schwarz

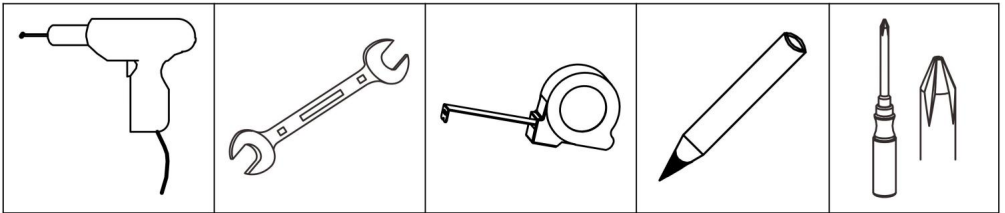
## WARNUNG

1. Versuchen Sie nicht, die Markise bei starkem Wind aufzustellen.
2. Halten Sie alle Flammen und Wärmequellen von den Markisenmaterialien fern. Unter keinen Umständen dürfen offene Flammen, Brennstoffe oder Heizgeräte unter oder in der Nähe verwendet werden.
3. Halten Sie einen Feuerlöscher oder einen Wassereimer bereit.

## BEACHTEN

1. Mit kaltem Wasser und einer weichen Bürste reinigen – keine Seife oder Reinigungsmittel verwenden.
2. Nicht mit Benzin, Öl oder Lösungsmitteln in Berührung kommen.
3. Vermeiden Sie Falten und Nähte beim Aufrollen der Markise.


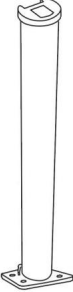








## WERKZEUGE



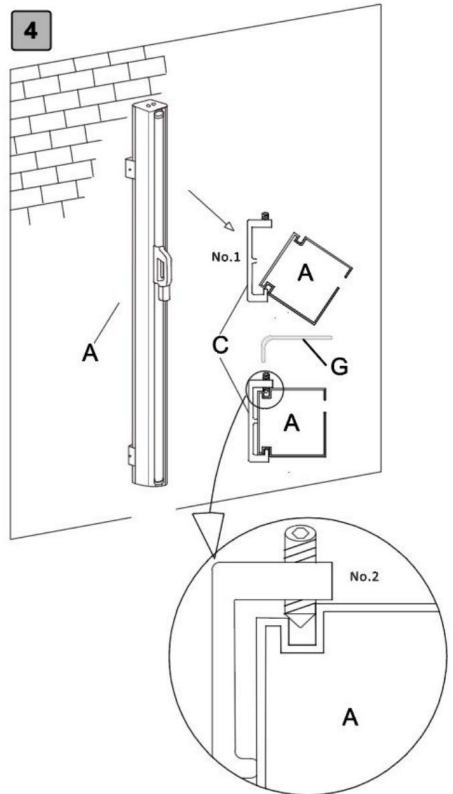
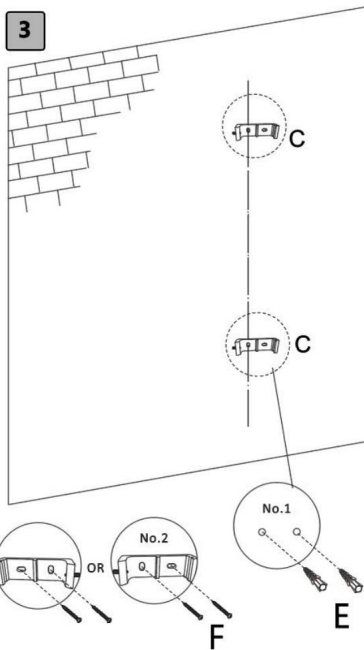
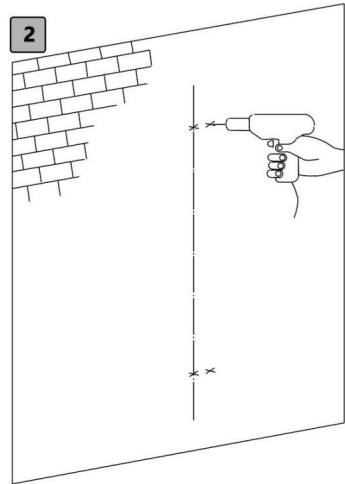
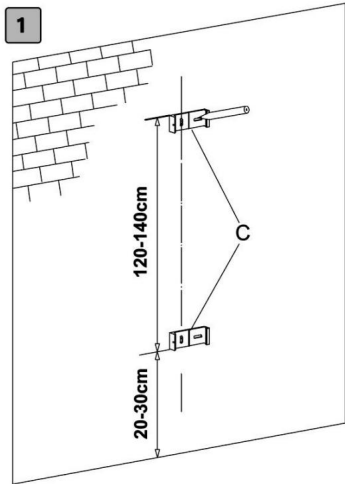
## Für die Installation benötigtes Personal



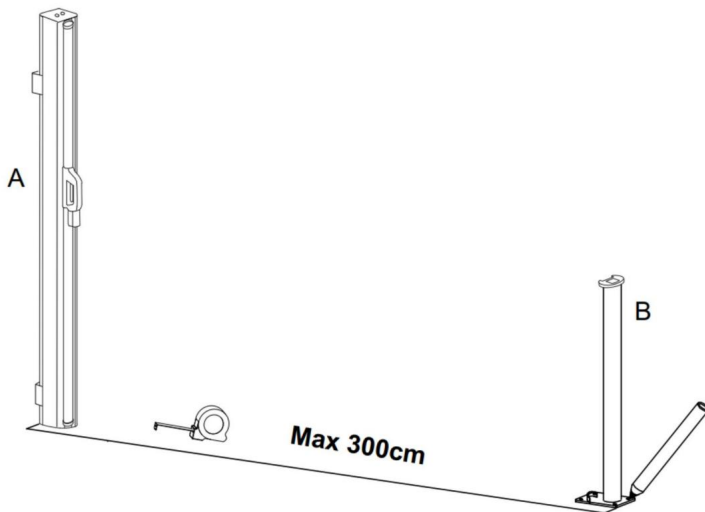
# KOMPONENTEN

<p>A x 1</p> 	<p>Bx1</p> 	<p>C x 2</p> 
<p>Dx4</p>  <p>M8 x 50 mm</p>	<p>Ex4</p> 	
<p>Fx4</p>  <p>ST5*30</p>	<p>Gx1</p> 	
<p>Hx4</p>  <p>ST8*50mm</p>	<p>Jx4</p>  <p>ÿ10*48mm</p>	<p>Kx4</p>  <p>ÿ9</p>

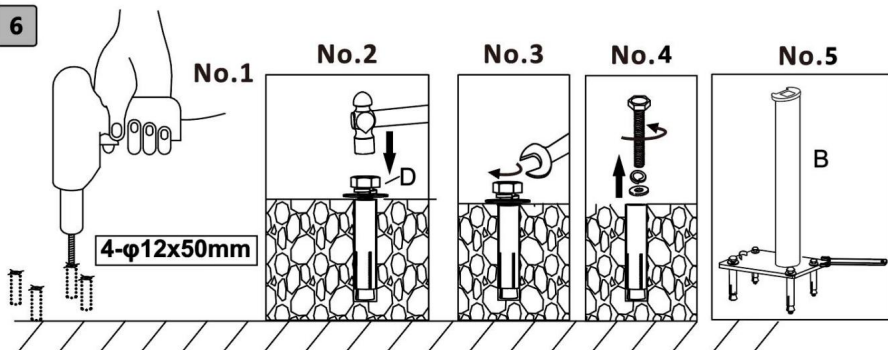
# Montageanleitung



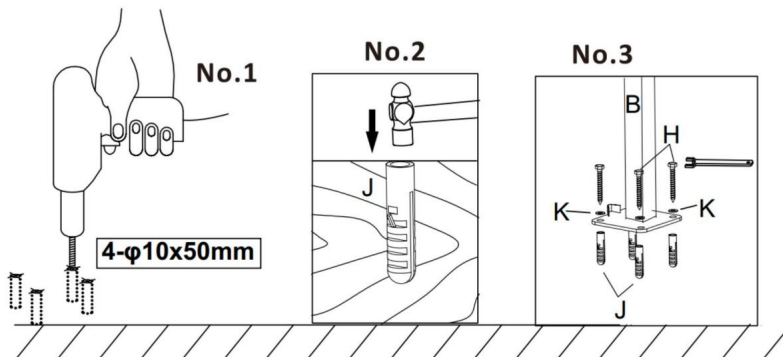
5



6



Wird wie in der Abbildung oben gezeigt auf dem Betonboden installiert.



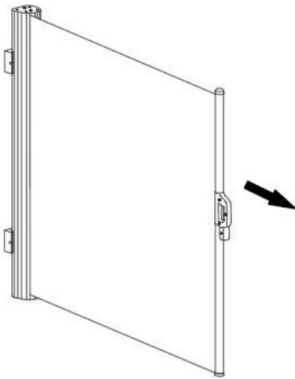
Wird wie in der Abbildung oben gezeigt auf dem Holzboden installiert.



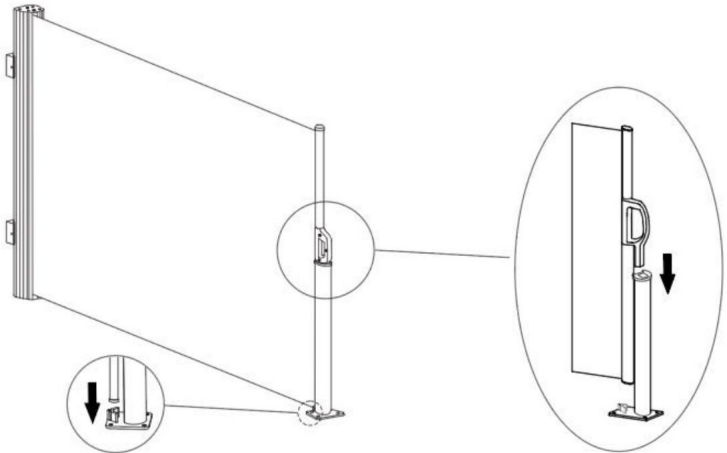
7



8



9



Hersteller: Shanghaimuxinmuyeyouxiangongsi Adresse:

Shuangchenglu 803nong11hao1602A-1609shi, baoshanqu, Shanghai 200000 CN.

EG-Vertreter: E-CrossStu GmbH.

Mainzer Landstr.69, 60329 Frankfurt am Main.

UK-VERTRETER: YH CONSULTING LIMITED.

C/O YH Consulting Limited Office 147, Centurion House, London Road, Staines-upon-Thames,  
Surrey, TW18 4AX. Importiert nach AUS:

SIHAO PTY LTD.

1 ROKEVA STREETEASTWOOD NSW 2122 Australien. Importiert in

die USA: Sanven Technology Ltd.

Suite 250, 9166 Anaheim Place, Rancho Cucamonga, CA 91730



**VEVOR**<sup>®</sup>

**TOUGH TOOLS, HALF PRICE**

**Technischer Support und E-Garantie-Zertifikat**

**[www.vevor.com/support](http://www.vevor.com/support)**

# **VEVOR<sup>®</sup>**

## **TOUGH TOOLS, HALF PRICE**

Technische ondersteuning en e-garantiecertificaat [www.vevor.com/support](http://www.vevor.com/support)

### **GEBRUIKERSHANDLEIDING ZIJLUIFEL**

Wij streven er voortdurend naar om u gereedschappen tegen concurrerende prijzen te leveren.

"Save Half", "Half Price" of andere soortgelijke uitdrukkingen die wij gebruiken, geven alleen een schatting van de besparingen die u kunt behalen door bepaalde gereedschappen bij ons te kopen in vergelijking met de grote topmerken en betekent niet noodzakelijkerwijs dat alle categorieën gereedschappen die wij aanbieden, worden gedekt. Wij

herinneren u eraan om zorgvuldig te controleren of u daadwerkelijk de helft bespaart in vergelijking met de grote topmerken wanneer u een bestelling bij ons plaatst.

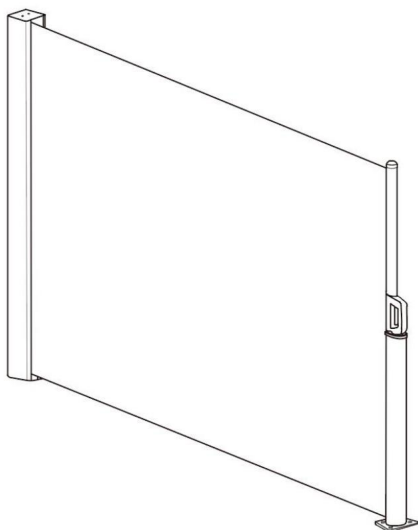


# VEVOR®

TOUGH TOOLS, HALF PRICE

## ZIJLUIFEL

Model: H030-1



### HULP NODIG? NEEM CONTACT MET ONS OP!

Heeft u vragen over het product? Heeft u technische ondersteuning nodig? Neem dan gerust contact met ons op:

**Technische ondersteuning en e-garantiecertificaat [www.vevor.com/support](http://www.vevor.com/support)**

Dit is de originele instructie, lees alle handleidingen zorgvuldig door voordat u het product gebruikt. VEVOR behoudt zich een duidelijke interpretatie van onze gebruikershandleiding voor. Het uiterlijk van het product is afhankelijk van het product dat u hebt ontvangen. Vergeef ons dat we u niet opnieuw zullen informeren als er technologie- of software-updates voor ons product zijn.

## SPECIFICATIES

Model	H030-1
Productgrootte	160x300cm
Kleur	Beige

Model	H030-1
Productgrootte	160x300cm
Kleur	Grijs

Model	H030-1
Productgrootte	160x300cm
Kleur	Zwart

Model	H030-1
Productgrootte	180x300cm
Kleur	Beige

Model	H030-1
Productgrootte	180x300cm
Kleur	Grijs

Model	H030-1
Productgrootte	180x300cm
Kleur	Zwart



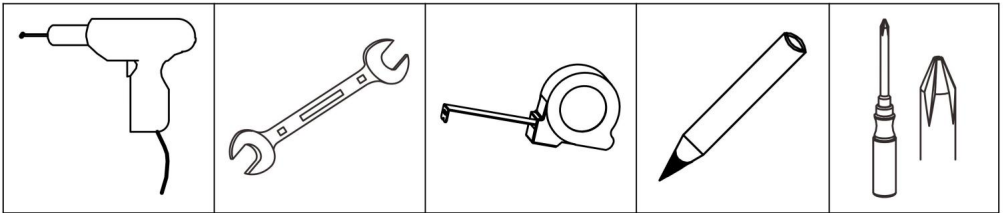
## WAARSCHUWING

1. Probeer de luifel niet op te zetten als het erg winderig is.
2. Houd alle vlammen en warmtebronnen uit de buurt van de luifelmaterialen. Onder onder geen enkele omstandigheid mogen open vlammen, brandstofverbrandende apparaten of verwarmingsapparaten die onder of in de buurt worden gebruikt.
3. Zorg dat er een brandblusser of een emmer met water bij de hand is.

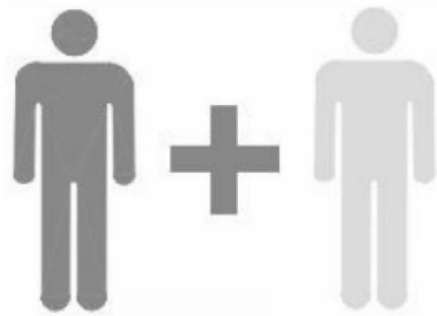
## KENNISGEVING

1. Maak schoon met koud water en een zachte borstel. Gebruik geen zeep of schoonmaakmiddel.
2. Niet blootstellen aan benzine, olie of oplosmiddelen.
3. Vermijd vouwen en naden bij het oprollen van de luifel.


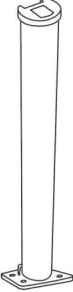



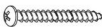




## HULPMIDDELEN



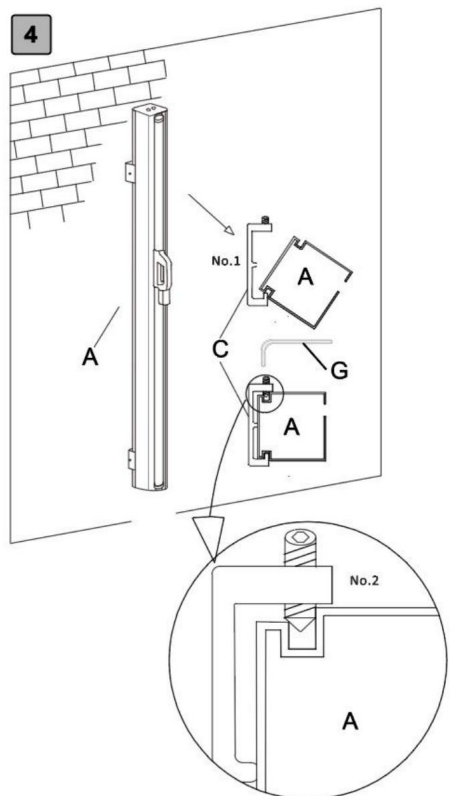
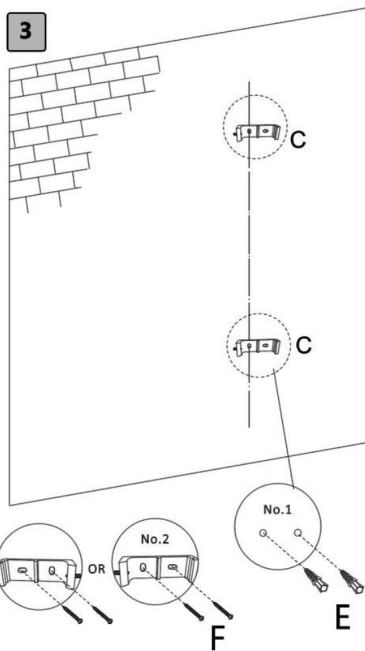
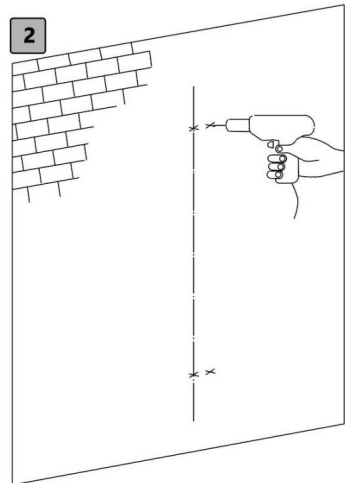
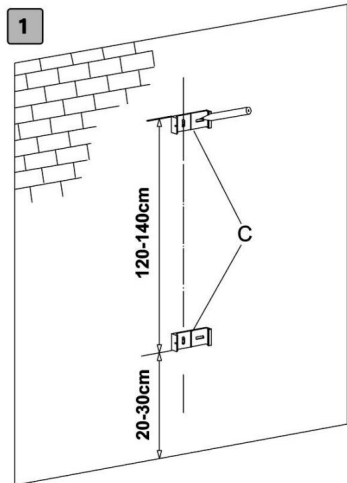
## Mensen nodig voor installatie



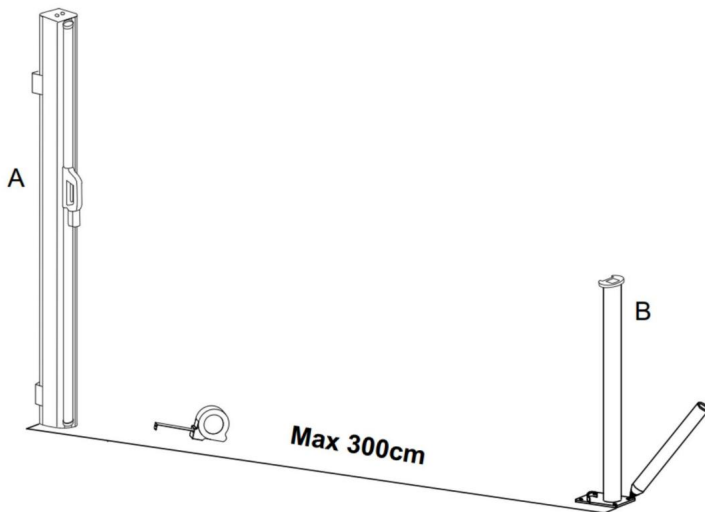
# COMPONENTEN

<p>Eenx1</p> 	<p>Bx1</p> 	<p>Cx2</p> 
<p>Dx4</p>  <p>M8*50mm</p>	<p>Ex4</p> 	
<p>Fx4</p>  <p>ST5*30</p>	<p>Gx1</p> 	
<p>Hoogte x 4</p>  <p>ST8*50mm</p>	<p>Jx4</p>  <p>F10*48mm</p>	<p>Kx4</p>  <p>F9</p>

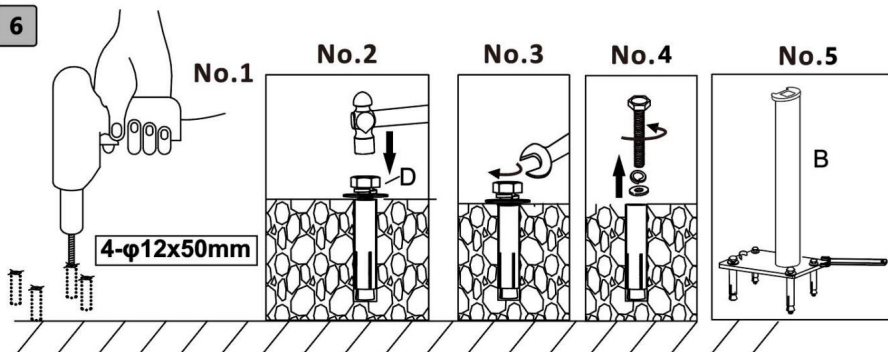
# Montage-instructies



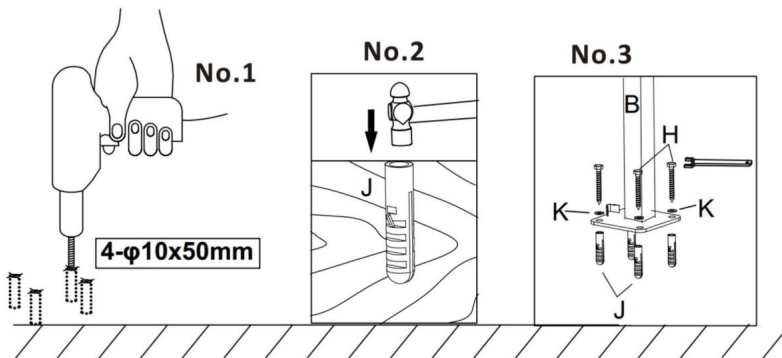
5



6



Geïnstalleerd op de betonnen vloer zoals weergegeven in de afbeelding hierboven.

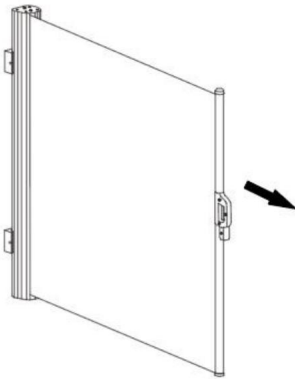


Geïnstalleerd op de houten vloer zoals weergegeven in de afbeelding hierboven.

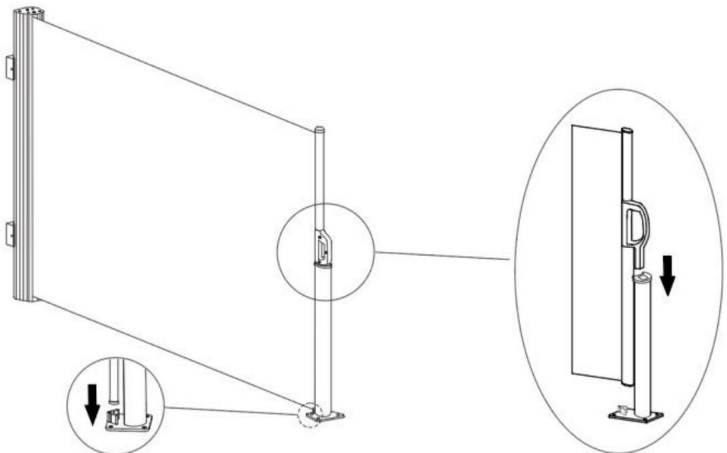
7



8



9



Fabrikant: Shanghaimuxinmuyeyouxiangongsi Adres:

Shuangchenglu 803nong11hao1602A-1609shi, baoshanqu, shanghai 200000 CN.

EG-REP: E-CrossStu GmbH.

Mainzer Landstr.69, 60329 Frankfurt am Main.

VK VERTEGENWOORDIGING: YH CONSULTING LIMITED.

C/O YH Consulting Limited Kantoor 147, Centurion House, London Road, Staines-upon-Thames,  
Surrey, TW18 4AX Geïmporteerd naar

AUS: SIHAO PTY LTD.

1 ROKEVA STREETEASTWOOD NSW 2122 Australië Geïmporteerd

naar de VS: Sanven Technology Ltd.

Suite 250, 9166 Anaheim Place, Rancho Cucamonga, CA 91730



**VEVOR**<sup>®</sup>

**TOUGH TOOLS, HALF PRICE**

**Technische ondersteuning en e-  
garantiecertificaat [www.vevor.com/support](http://www.vevor.com/support)**



# **VEVOR<sup>®</sup>**

## **TOUGH TOOLS, HALF PRICE**

Teknisk support och e-garanticertifikat [www.vevor.com/support](http://www.vevor.com/support)

### **SIDOMARKIS ANVÄNDARHANDBOK**

Vi fortsätter att vara engagerade i att ge dig verktyg till konkurrenskraftiga priser.

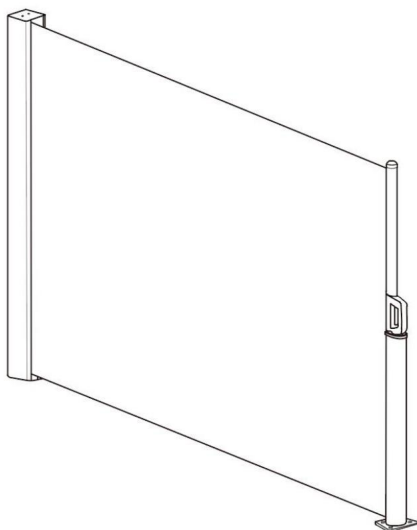
"Spara hälften", "halva priset" eller andra liknande uttryck som används av oss representerar bara en uppskattning av besparingar du kan dra nytta av att köpa vissa verktyg hos oss jämfört med de stora toppmärkena och betyder inte nödvändigtvis att täcka alla kategorier av verktyg som erbjuds av oss. Du påminns vänligen om att noggrant kontrollera när du gör en beställning hos oss om du faktiskt sparar hälften i jämförelse med de främsta stora varumärkena.



**VEVOR**<sup>®</sup>  
TOUGH TOOLS, HALF PRICE

**SIDOMARKIS**

Modell: H030-1



### **BEHÖVER HJÄLP? KONTAKTA OSS!**

Har du produktfrågor? Behöver du teknisk support? Kontakta oss gärna:

**Teknisk support och e-garanticertifikat**  
**[www.vevor.com/support](http://www.vevor.com/support)**

Detta är den ursprungliga instruktionen, läs alla instruktioner noggrant innan du använder den. VEVOR reserverar sig för en tydlig tolkning av vår användarmanual. Utseendet på produkten är beroende av den produkt du fått. Ursäkra oss att vi inte kommer att informera dig igen om det finns någon teknik eller mjukvaruuppdateringar på vår produkt.

## SPECIFIKATIONER

Modell	H030-1
Produktstorlek	160x300 cm
Färg	Beige

Modell	H030-1
Produktstorlek	160x300 cm
Färg	Grå

Modell	H030-1
Produktstorlek	160x300 cm
Färg	Svart

Modell	H030-1
Produktstorlek	180x300 cm
Färg	Beige

Modell	H030-1
Produktstorlek	180x300 cm
Färg	Grå

Modell	H030-1
Produktstorlek	180x300 cm
Färg	Svart

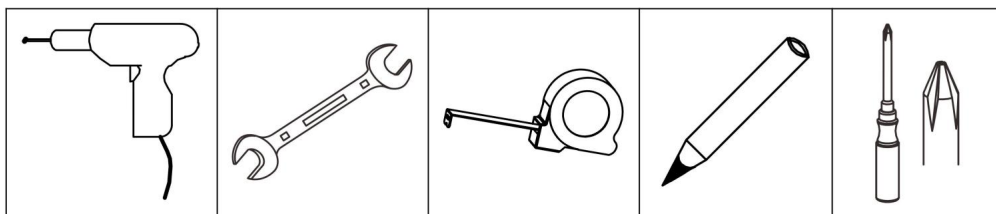
## VARNING

1. Försök inte att ställa upp markisen i kraftigt blåsigt tillstånd.
2. Håll alla lågor och värmekällor borta från markismaterialen. Under inga omständigheter bör några källor för öppen låga, bränsleförbränningsanordningar eller värmeanordningar användas under eller nära.
3. Håll en brandsläckare eller vattenhink i närheten.

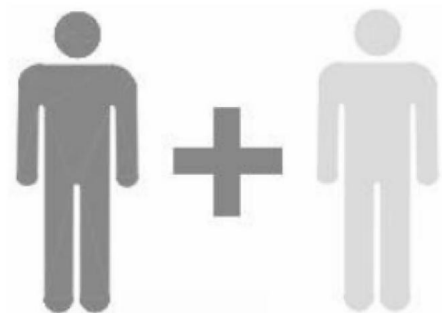
## VARSEL

1. Rengör med kallt vatten och en mjuk borste - använd inte tvål eller rengöringsmedel.
2. Utsätt inte för bensen, olja eller lösningsmedel.
3. Undvik veck och sömmar när du rullar upp markisen.


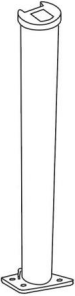
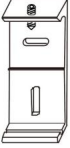


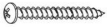




## VERKTYG



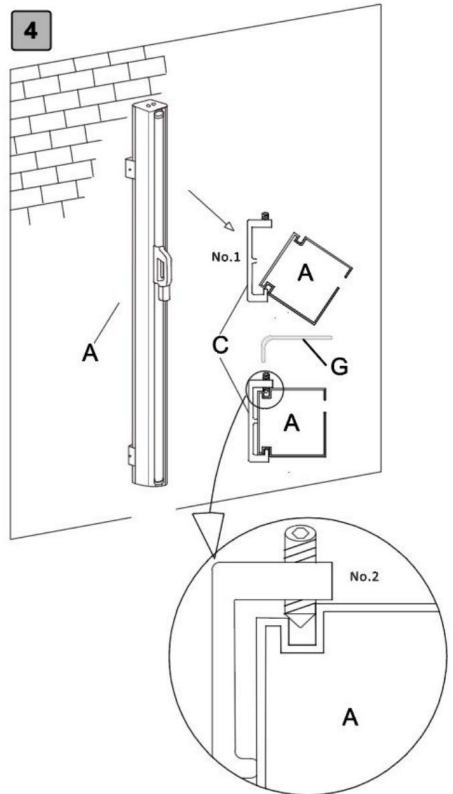
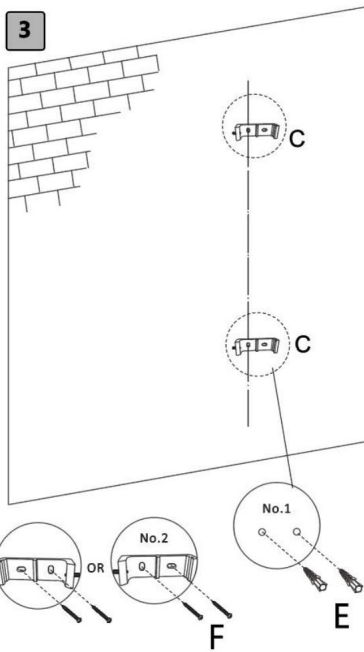
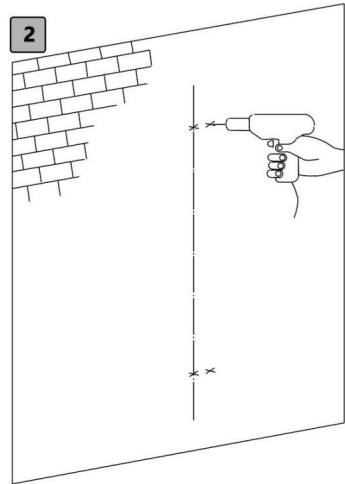
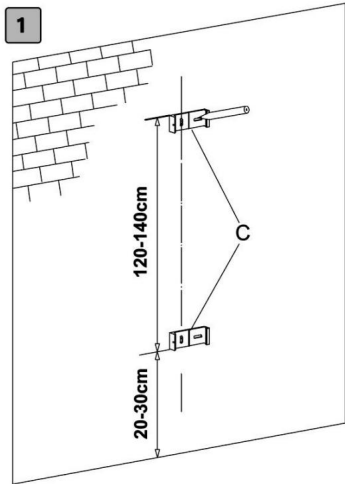
## Personer som behövs för installation



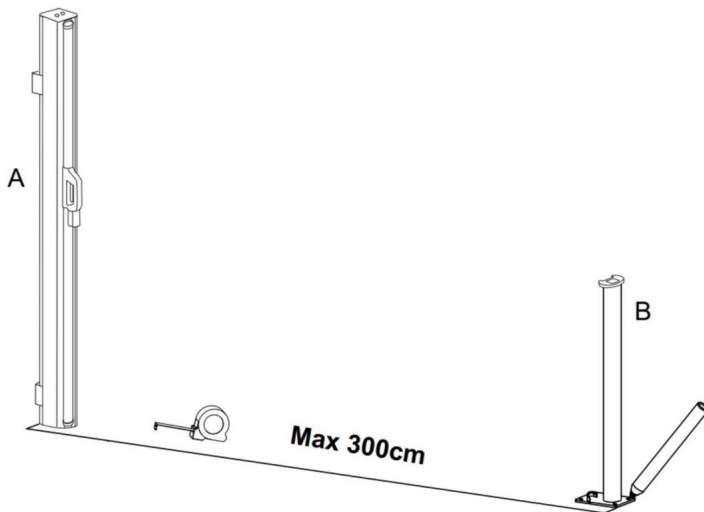
# KOMPONENTER

<p>Ax1</p> 	<p>Bx1</p> 	<p>Cx2</p> 
<p>Dx4</p>  <p>M8*50mm</p>	<p>Ex4</p> 	
<p>Fx4</p>  <p>ST5*30</p>	<p>Gx1</p> 	
<p>Hx4</p>  <p>ST8*50mm</p>	<p>Jx4</p>  <p>ÿ10*48mm</p>	<p>Kx4</p>  <p>ÿ9</p>

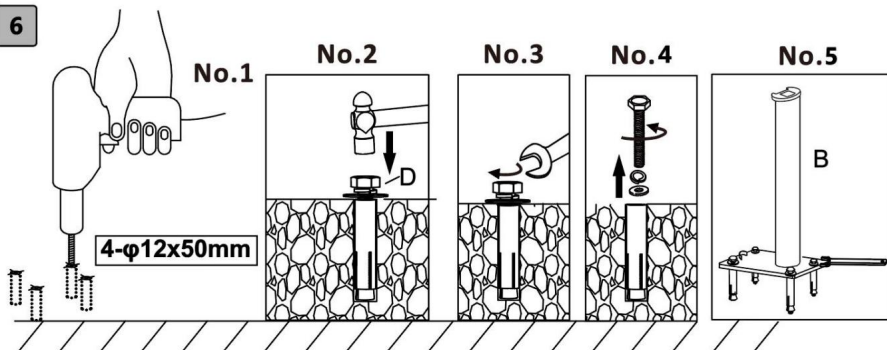
# Monteringsanvisningar



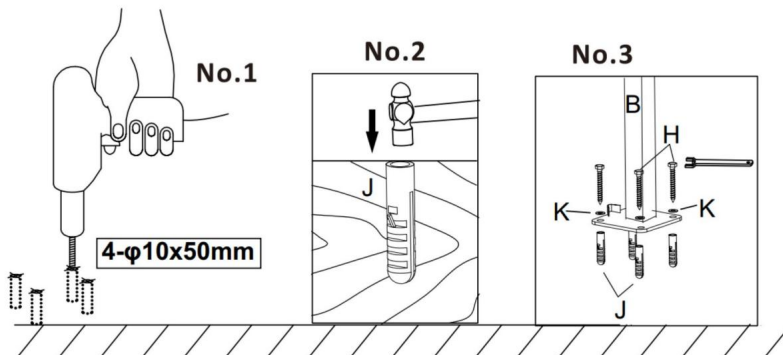
5



6



Monteras på betonggolvet enligt bilden ovan.



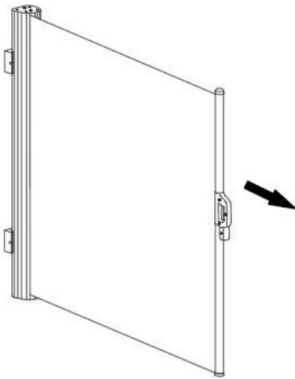
Monteras på trägolvet enligt bilden ovan.



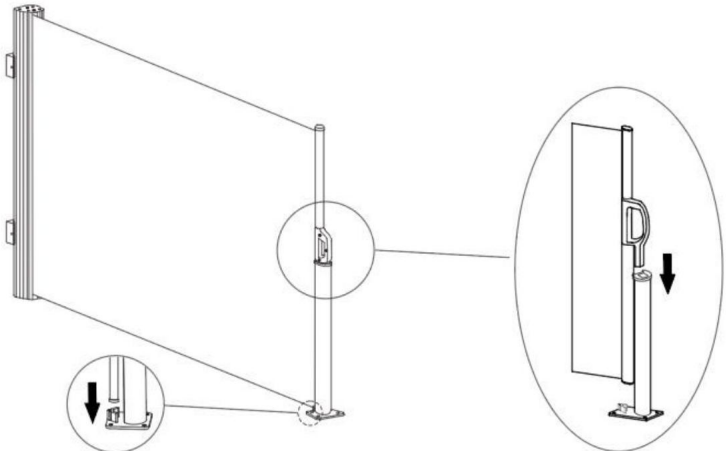
7



8



9



Tillverkare: Shanghaimuxinmuyeyouxiangongsi Adress:

Shuangchenglu 803nong11hao1602A-1609shi, baoshanqu, shanghai 200000 CN.

EC REP: E-CrossStu GmbH.

Mainzer Landstr.69, 60329 Frankfurt am Main.

UK REP: YH CONSULTING LIMITED.

C/O YH Consulting Limited Office 147, Centurion House, London Road, Staines-upon-Thames,  
Surrey, TW18 4AX Importerad till AUS:

SIHAO PTY LTD.

1 ROKEVA STREETEASTWOOD NSW 2122 Australien Importerad

till USA: Sanven Technology Ltd.

Suite 250, 9166 Anaheim Place, Rancho Cucamonga, CA 91730



**VEVOR**®

**TOUGH TOOLS, HALF PRICE**

**Teknisk support och e-garanticertifikat**

**[www.vevor.com/support](http://www.vevor.com/support)**

# **VEVOR<sup>®</sup>**

## **TOUGH TOOLS, HALF PRICE**

Soporte técnico y certificado de garantía electrónica [www.vevor.com/support](http://www.vevor.com/support)

### MANUAL DE USUARIO DEL TOLDO LATERAL

Seguimos comprometidos a brindarle herramientas a precios competitivos.

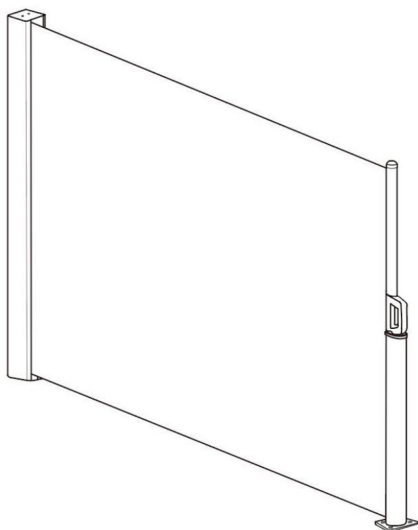
"Ahorre la mitad", "mitad de precio" o cualquier otra expresión similar que utilicemos solo representa una estimación del ahorro que podría obtener al comprar ciertas herramientas con nosotros en comparación con las principales marcas y no necesariamente significa que cubra todas las categorías de herramientas que ofrecemos. Le recordamos que, al realizar un pedido con nosotros, verifique cuidadosamente si realmente está ahorrando la mitad en comparación con las principales marcas.



**VEVOR**<sup>®</sup>  
TOUGH TOOLS, HALF PRICE

TOLDO LATERAL

Modelo: H030-1



¿NECESITA AYUDA? ¡CONTÁCTENOS!

¿Tiene preguntas sobre el producto? ¿Necesita asistencia técnica? No dude en ponerse en contacto con nosotros:

Soporte técnico y certificado de garantía  
electrónica [www.vevor.com/support](http://www.vevor.com/support)

Estas son las instrucciones originales, lea atentamente todas las instrucciones del manual antes de utilizar el producto. VEVOR se reserva una interpretación clara de nuestro manual de usuario. La apariencia del producto estará sujeta al producto que recibió. Perdónenos por no informarle nuevamente si hay actualizaciones de tecnología o software en nuestro producto.

# PRESUPUESTO

Modelo	H030-1
Tamaño del producto	160×300cm
Color	Beige

Modelo	H030-1
Tamaño del producto	160×300cm
Color	Gris

Modelo	H030-1
Tamaño del producto	160×300cm
Color	Negro

Modelo	H030-1
Tamaño del producto	180×300cm
Color	Beige

Modelo	H030-1
Tamaño del producto	180×300cm
Color	Gris

Modelo	H030-1
Tamaño del producto	180×300cm
Color	Negro



## ADVERTENCIA

1. No intente instalar el toldo en condiciones de mucho viento.
2. Mantenga todas las fuentes de llamas y calor alejadas de los materiales del toldo.

En ningún caso se deben colocar fuentes de llamas abiertas, dispositivos que queman combustible o

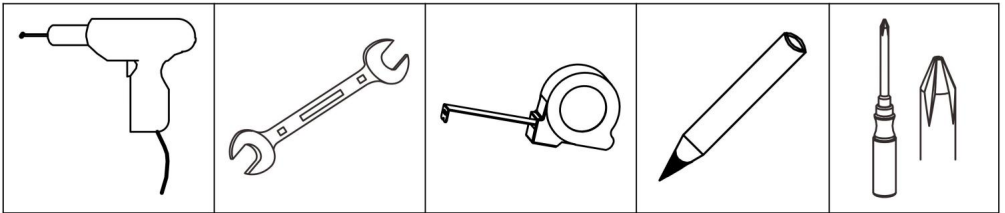
No se pueden utilizar aparatos de calefacción debajo o cerca de ellos.

3. Mantenga un extintor de incendios o un balde de agua cerca.

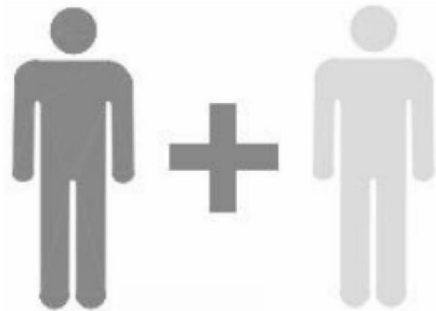
## AVISO

1. Limpiar con agua fría y un cepillo suave. No utilizar jabón ni detergente.
2. No exponer a gasolina, aceite o disolventes.
3. Evite arrugas y costuras al enrollar el toldo.


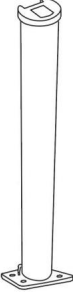



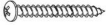




## HERRAMIENTAS



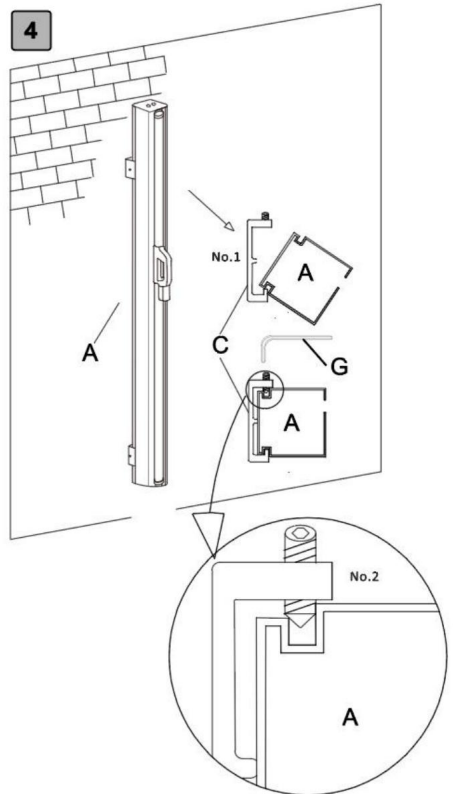
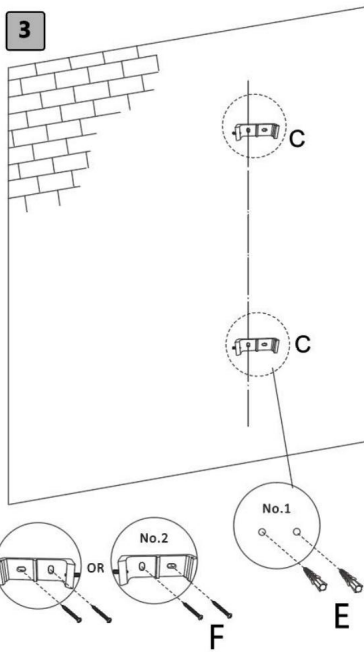
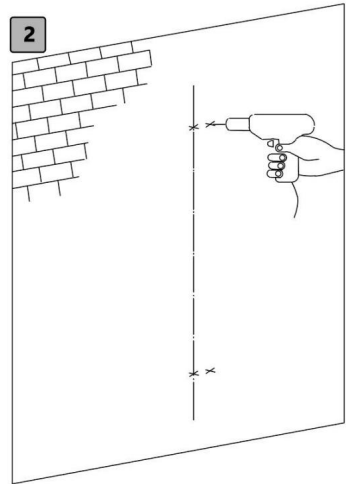
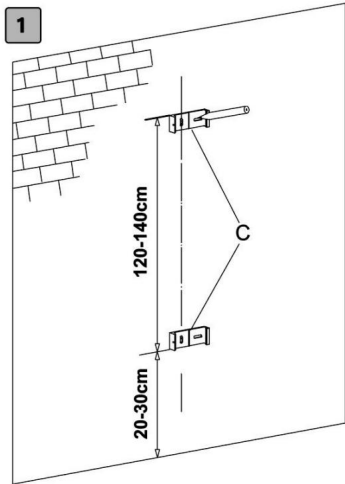
Se necesitan personas para la instalación



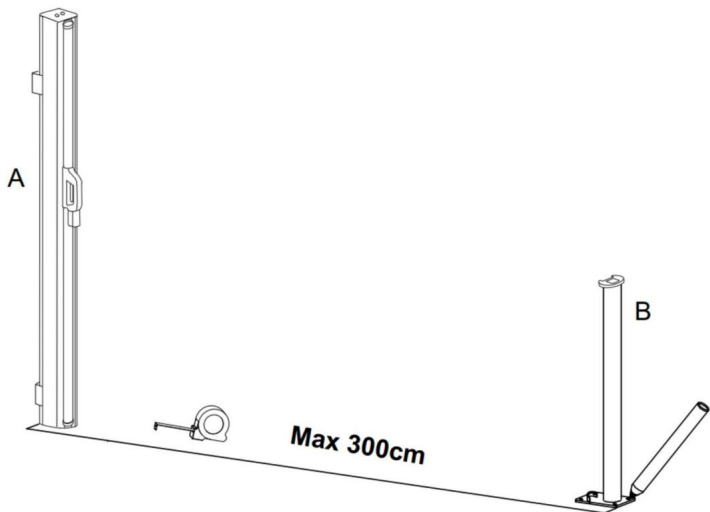
# COMPONENTES

<p>A×1</p> 	<p>B×1</p> 	<p>C×2</p> 
<p>D×4</p>  <p>M8*50 mm</p>	<p>E×4</p> 	
<p>F×4</p>  <p>ST5*30</p>	<p>G×1</p> 	
<p>Alto × 4</p>  <p>ST8*50 mm</p>	<p>J×4</p>  <p>Diámetro exterior: 10 x 48 mm.</p>	<p>K×4</p>  <p>Φ9</p>

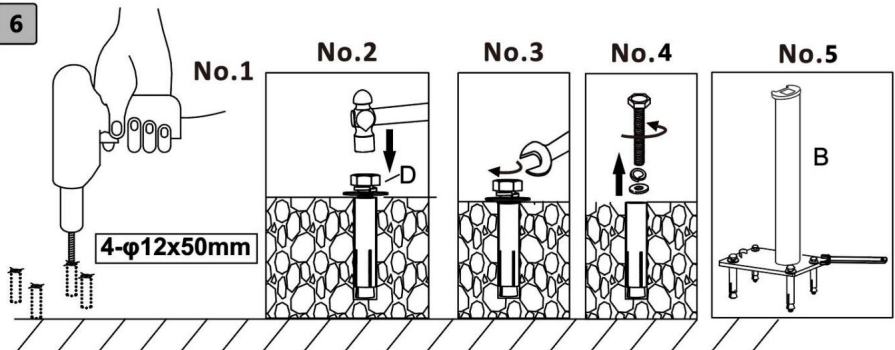
# Instrucciones de montaje



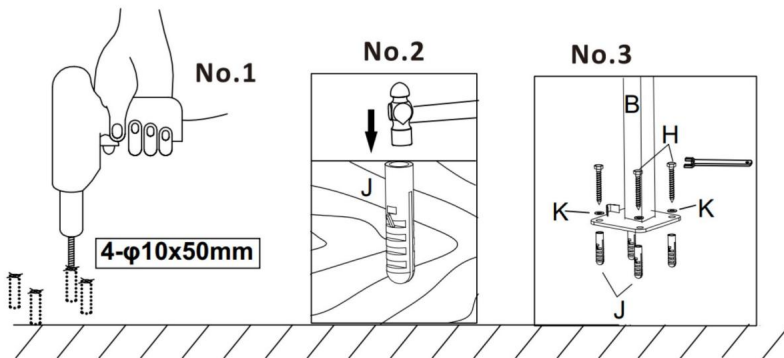
5



6



Instalado sobre el piso de concreto como se muestra en la figura de arriba.

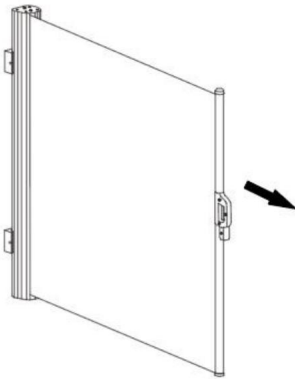


Instalado sobre el piso de madera como se muestra en la figura de arriba.

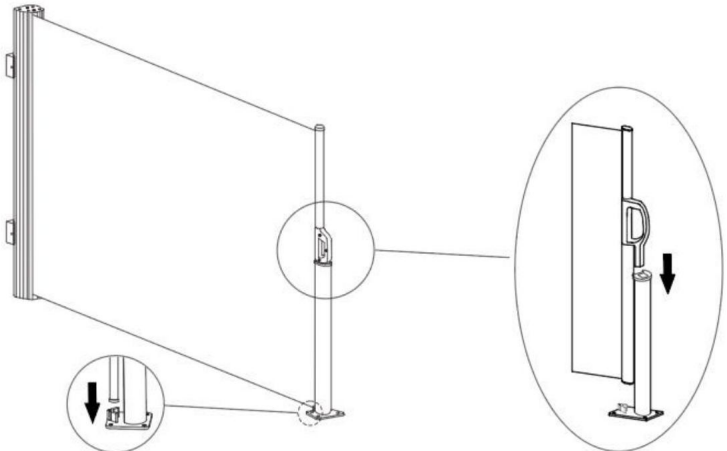
7



8



9



Fabricante: Shanghaimuxinmuyeyouxiangongsi Dirección:  
Shuangchenglu 803nong11hao1602A-1609shi, baoshanqu, shanghai 200000 CN.

REPRESENTANTE CE: E-CrossStu GmbH.

Mainzer Landstr.69, 60329 Fráncfort del Meno.

REPRESENTANTE DEL REINO UNIDO: YH CONSULTING LIMITED.

C/O YH Consulting Limited Oficina 147, Centurion House, London Road, Staines-upon-Thames,  
Surrey, TW18 4AX Importado a AUS:

SIHAO PTY LTD.

1 ROKEVA STREETEASTWOOD NSW 2122 Australia Importado a

EE. UU.: Sanven Technology Ltd.

Suite 250, 9166 Anaheim Place, Rancho Cucamonga, CA 91730



**VEVOR**®

**TOUGH TOOLS, HALF PRICE**

Soporte técnico y certificado de garantía  
electrónica [www.vevor.com/support](http://www.vevor.com/support)



# **VEVOR<sup>®</sup>**

## **TOUGH TOOLS, HALF PRICE**

Supporto tecnico e certificato di garanzia elettronica [www.vevor.com/support](http://www.vevor.com/support)

### **MANUALE D'USO DELLA TENDALINA LATERALE**

Continuiamo a impegnarci per fornirvi strumenti a prezzi competitivi.

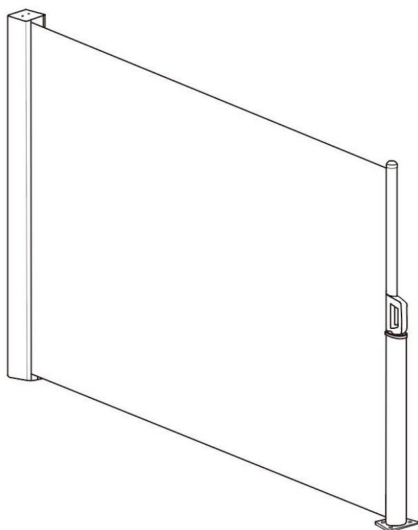
"Risparmia la metà", "Metà prezzo" o qualsiasi altra espressione simile da noi utilizzata rappresenta solo una stima del risparmio che potresti ottenere acquistando determinati utensili con noi rispetto ai principali marchi principali e non significa necessariamente coprire tutte le categorie di utensili da noi offerti. Ti ricordiamo gentilmente di verificare attentamente quando effettui un ordine con noi se stai effettivamente risparmiando la metà rispetto ai principali marchi principali.



**VEVOR**<sup>®</sup>  
TOUGH TOOLS, HALF PRICE

TENDALINO LATERALE

Modello: H030-1



**HAI BISOGNO DI AIUTO? CONTATTACI!**

Hai domande sui prodotti? Hai bisogno di supporto tecnico? Non esitare a contattarci:

**Supporto tecnico e certificato di garanzia  
elettronica [www.vevor.com/support](http://www.vevor.com/support)**

Questa è l'istruzione originale, si prega di leggere attentamente tutte le istruzioni del manuale prima di utilizzare. VEVOR si riserva una chiara interpretazione del nostro manuale utente. L'aspetto del prodotto sarà soggetto al prodotto ricevuto. Vi preghiamo di perdonarci se non vi informeremo di nuovo se ci sono aggiornamenti tecnologici o software sul nostro prodotto.

## SPECIFICHE

Modello	H030-1
Dimensioni del prodotto	Dimensioni: 160x300cm
Colore	Beige

Modello	H030-1
Dimensioni del prodotto	Dimensioni: 160x300cm
Colore	Grigio

Modello	H030-1
Dimensioni del prodotto	Dimensioni: 160x300cm
Colore	Nero

Modello	H030-1
Dimensioni del prodotto	180x300cm
Colore	Beige

Modello	H030-1
Dimensioni del prodotto	180x300cm
Colore	Grigio

Modello	H030-1
Dimensioni del prodotto	180x300cm
Colore	Nero

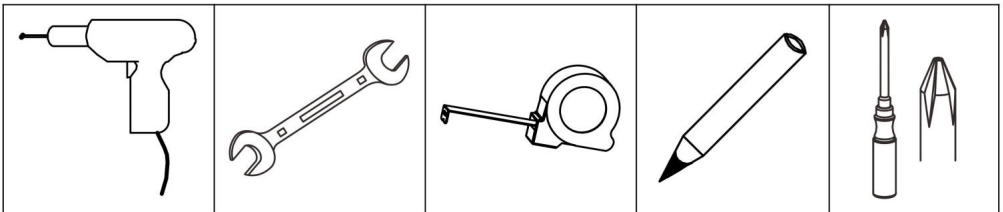
## AVVERTIMENTO

1. Non tentare di montare la tenda da sole in condizioni di forte vento.
2. Tenere tutte le fiamme e le fonti di calore lontane dai materiali della tenda da sole. Sotto in nessun caso fonti di fiamma libera, dispositivi a combustione di carburante o dispositivi di riscaldamento da utilizzare sotto o nelle vicinanze.
3. Tenere a portata di mano un estintore o un secchio d'acqua.

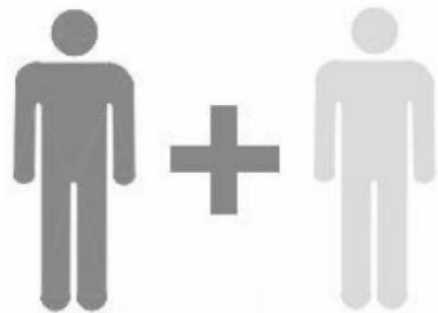
## AVVISO

1. Pulire con acqua fredda e una spazzola morbida: non usare sapone o detersivo.
2. Non esporre a benzina, olio o solventi.
3. Evitare pieghe e cuciture quando si arrotola la tenda da sole.


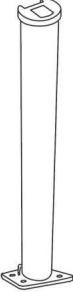



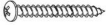

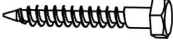


## UTENSILI



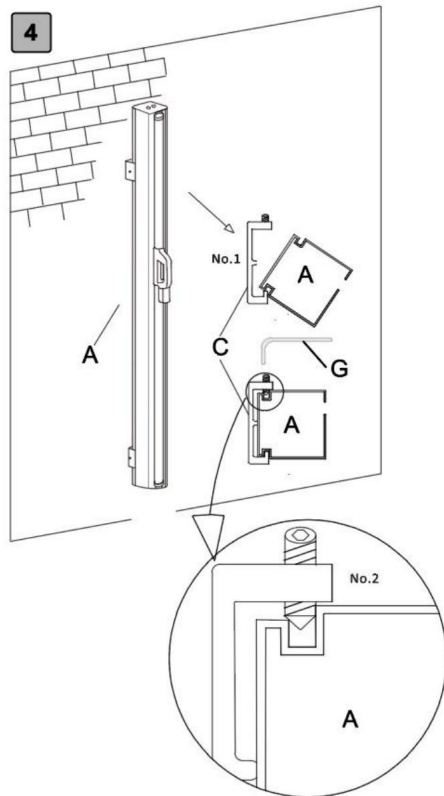
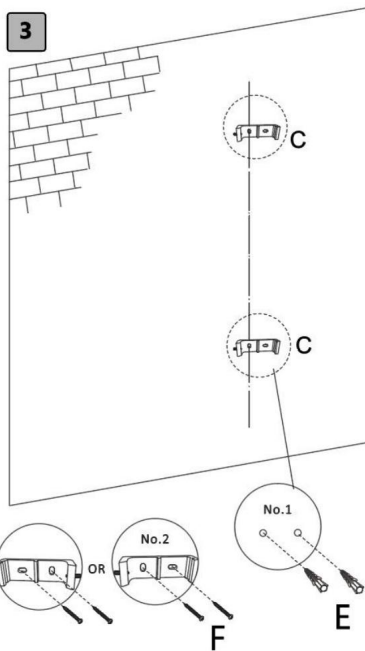
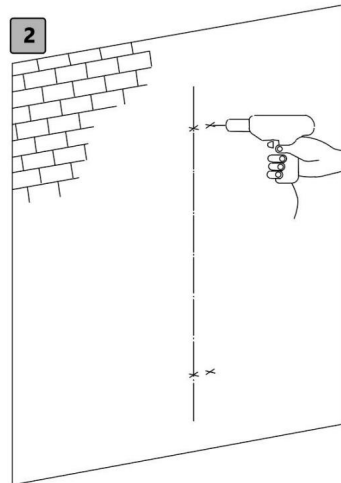
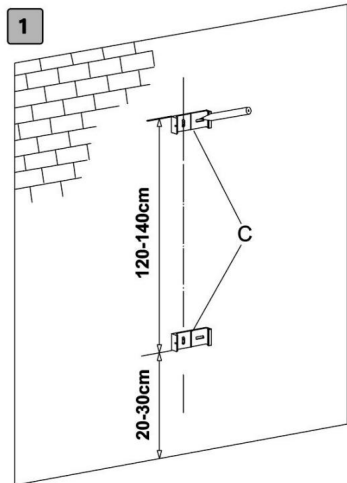
## Persone necessarie per l'installazione



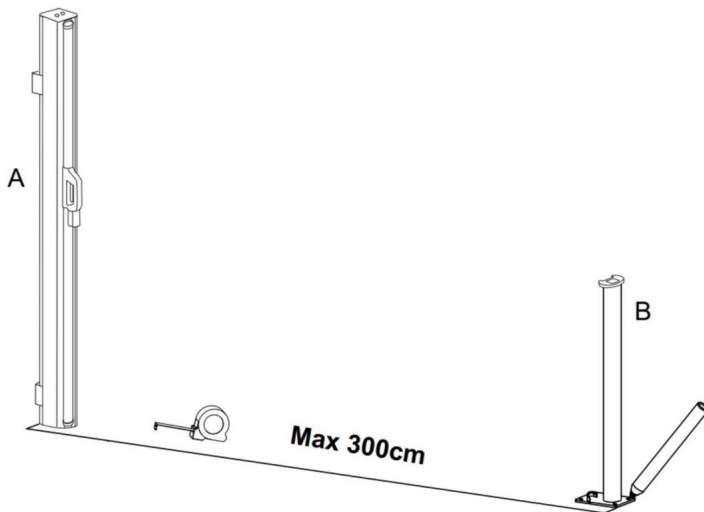
# COMPONENTI

<p>Lax1</p> 	<p>Bx1</p> 	<p>Cx2</p> 
<p>Dx4</p>  <p>M8*50mm</p>	<p>Ex4</p> 	
<p>Fx4</p>  <p>ST5*30</p>	<p>Solx1</p> 	
<p>Altezzax4</p>  <p>ST8*50mm</p>	<p>4x4</p>  <p>Diametro 10*48mm</p>	<p>Kx4</p>  <p>F9</p>

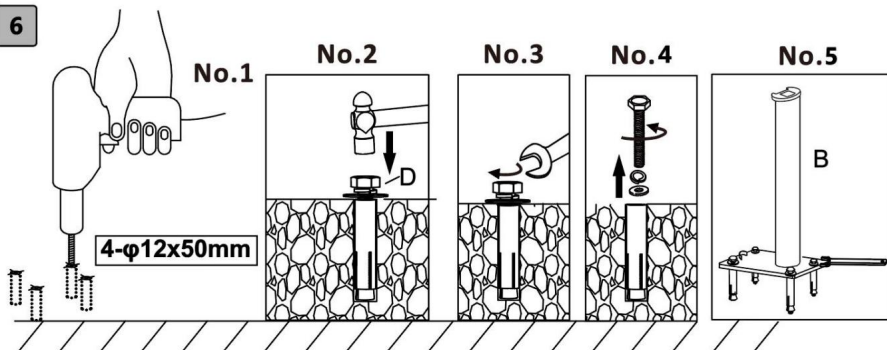
# Istruzioni di montaggio



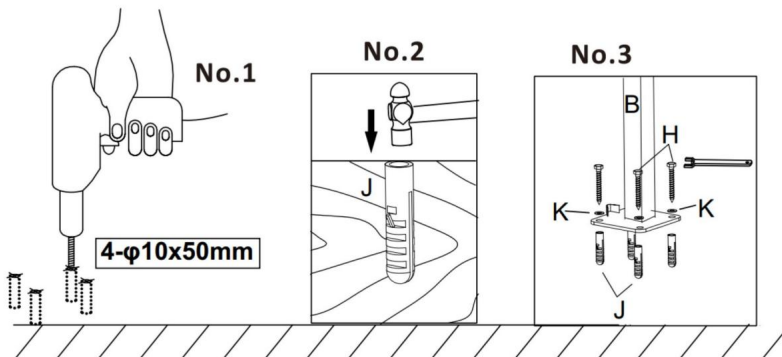
5



6



Installato sul pavimento in cemento come mostrato nella figura sopra.



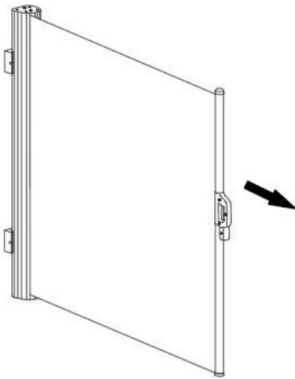
Installato sul pavimento in legno come mostrato nella figura sopra.



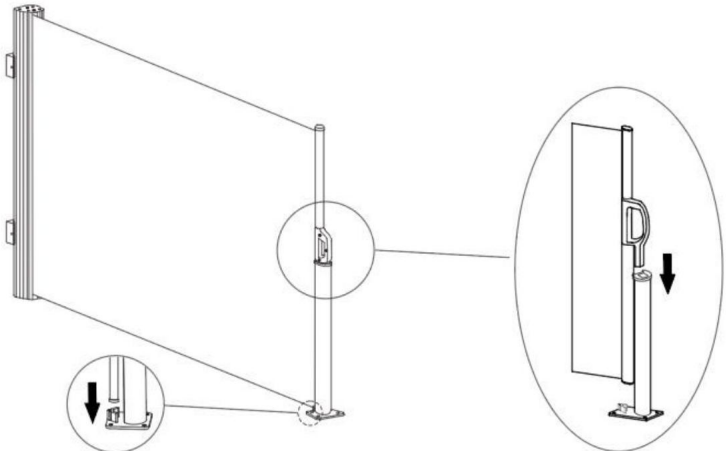
7



8



9



Produttore: Shanghaimuxinmuyeyouxiangongsi Indirizzo:  
Shuangchenglu 803nong11hao1602A-1609shi, baoshanqu, shanghai 200000 CN.

RAPPRESENTANTE CE: E-CrossStu GmbH.

Mainzer Landstr.69, 60329 Francoforte sul Meno.

RAPPRESENTANTE DEL REGNO UNITO: YH CONSULTING LIMITED.

C/O YH Consulting Limited Ufficio 147, Centurion House, London Road, Staines-upon-Thames,  
Surrey, TW18 4AX Importato in AUS:

SIHAO PTY LTD.

1 ROKEVA STREETEASTWOOD NSW 2122 Australia Importato

negli USA: Sanven Technology Ltd.

Suite 250, 9166 Anaheim Place, Rancho Cucamonga, CA 91730



**VEVOR**<sup>®</sup>

**TOUGH TOOLS, HALF PRICE**

Supporto tecnico e certificato di garanzia  
elettronica [www.vevor.com/support](http://www.vevor.com/support)

# VEVOR<sup>®</sup>

## TOUGH TOOLS, HALF PRICE

Wsparcie techniczne i certyfikat gwarancji elektronicznej [www.vevor.com/support](http://www.vevor.com/support)

### INSTRUKCJA OBSŁUGI MARKIZY BOCZNEJ

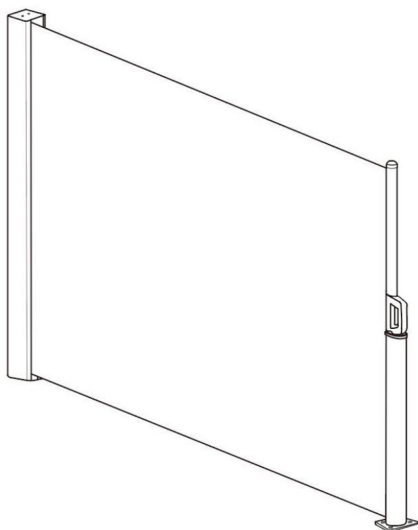
Nadal staramy się oferować Państwu narzędzia w konkurencyjnych cenach. „Oszczędź połowę”, „Połowa ceny” lub inne podobne wyrażenia używane przez nas stanowią jedynie szacunkowe oszczędności, jakie możesz uzyskać, kupując u nas określone narzędzia w porównaniu z głównymi markami i niekoniecznie oznaczają one objęcie wszystkich kategorii narzędzi oferowanych przez nas. Uprzejmie przypominamy, aby dokładnie sprawdzić, czy składając u nas zamówienie faktycznie oszczędzasz połowę w porównaniu z głównymi markami.



**VEVOR**<sup>®</sup>  
TOUGH TOOLS, HALF PRICE

MARKIZA BOCZNA

Modele: H030-1



POTRZEBUJESZ POMOCY? SKONTAKTUJ SIĘ Z NAMI!

Masz pytania dotyczące produktu? Potrzebujesz wsparcia technicznego? Skontaktuj się z nami:

Wsparcie techniczne i certyfikat gwarancji  
elektronicznej [www.vevor.com/support](http://www.vevor.com/support)

To jest oryginalna instrukcja, przed użyciem należy uważnie przeczytać wszystkie instrukcje. VEVOR zastrzega sobie jasną interpretację naszej instrukcji obsługi. Wygląd produktu będzie zależał od produktu, który otrzymałeś. Prosimy o wybaczenie, że nie poinformujemy Cię ponownie, jeśli w naszym produkcie pojawią się jakiegokolwiek aktualizacje technologiczne lub oprogramowania.

## SPECYFIKACJE

Model	H030-1
Rozmiar produktu	160×300cm
Kolor	Beżowy

Model	H030-1
Rozmiar produktu	160×300cm
Kolor	Szary

Model	H030-1
Rozmiar produktu	160×300cm
Kolor	Czarny

Model	H030-1
Rozmiar produktu	180×300cm
Kolor	Beżowy

Model	H030-1
Rozmiar produktu	180×300cm
Kolor	Szary

Model	H030-1
Rozmiar produktu	180×300cm
Kolor	Czarny



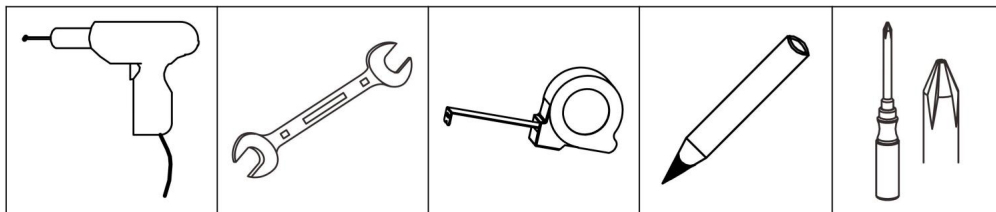
## OSTRZEŻENIE

1. Nie należy podejmować prób rozkładania markizy w warunkach silnego wiatru.
2. Trzymaj wszystkie źródła ognia i ciepła z dala od materiałów markizy. Pod w żadnym wypadku nie należy używać źródeł otwartego ognia, urządzeń spalających paliwo ani Urządzenia grzewcze należy stosować pod lub w pobliżu.
3. Trzymaj w pobliżu gaśnicę lub wiadro z wodą.

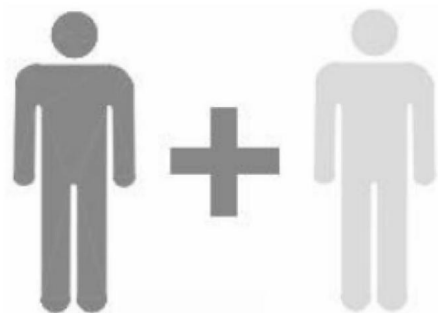
## OGŁOSZENIE

1. Czyścić zimną wodą i miękką szczotką – nie używać mydła ani detergentu.
2. Nie wystawiać na działanie benzyny, oleju lub rozpuszczalników.
3. Zwijając markizę, unikaj zagnieień i szwów.


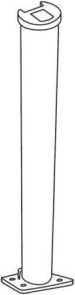



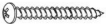




## NARZĘDZIA



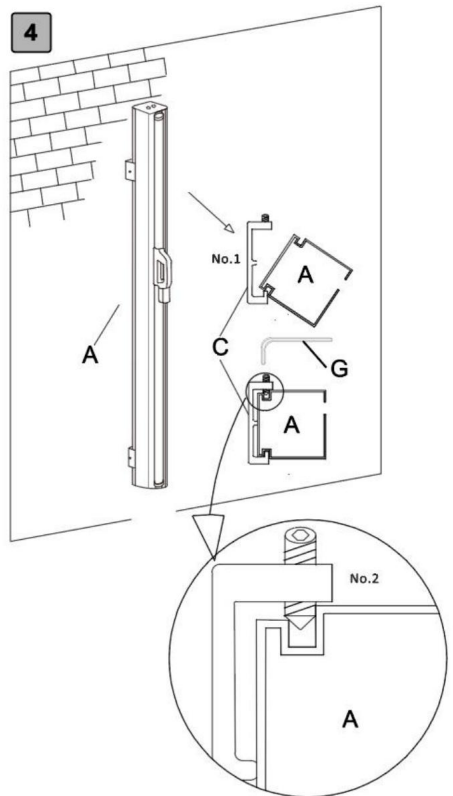
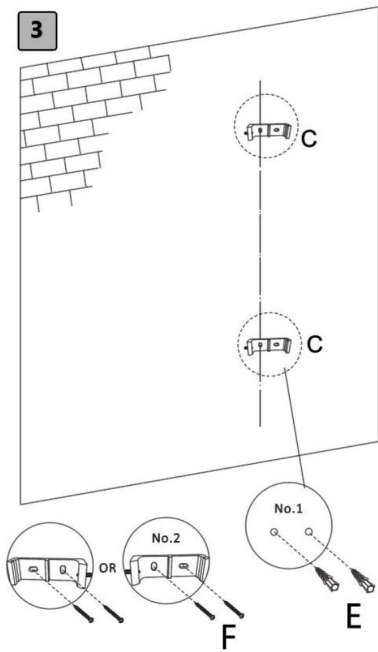
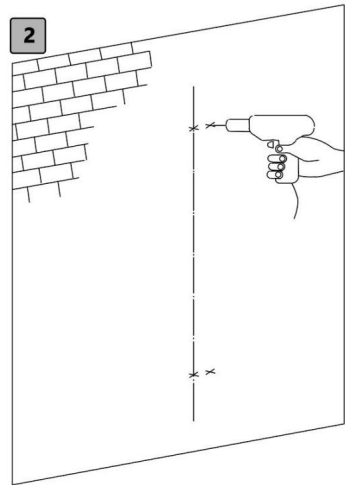
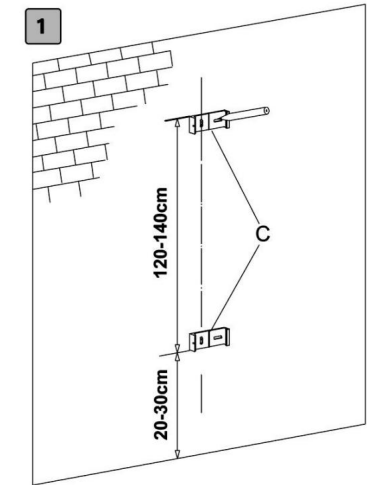
Potrzebni ludzie do montażu



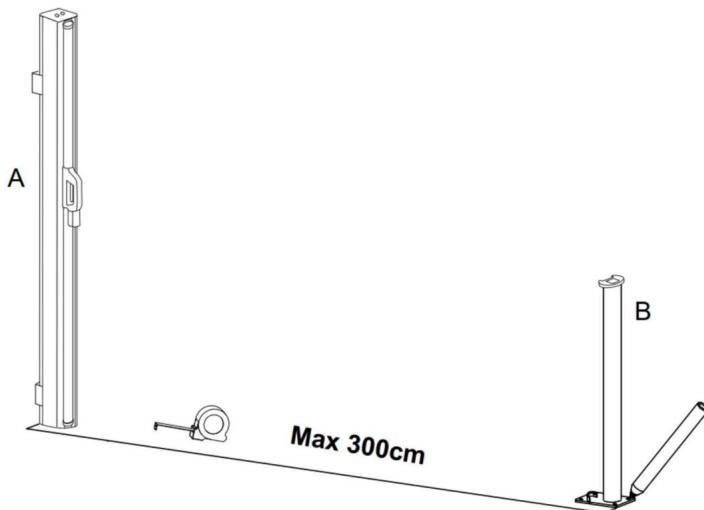
## SKŁADNIKI

<p>A×1</p> 	<p>B×1</p> 	<p>C×2</p> 
<p>D×4</p>  <p>M8*50mm</p>	<p>E×4</p> 	
<p>P4</p>  <p>ST5*30</p>	<p>G×1</p> 	
<p>H×4</p>  <p>ST8*50mm</p>	<p>J×4</p>  <p>Φ10*48mm</p>	<p>K×4</p>  <p>F9</p>

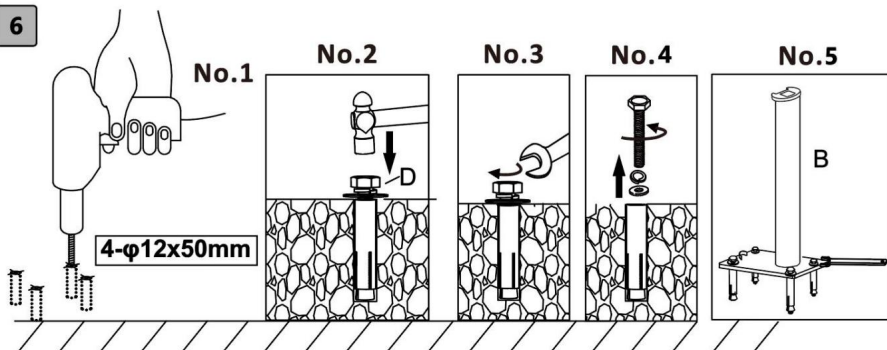
# Instrukcja montażu



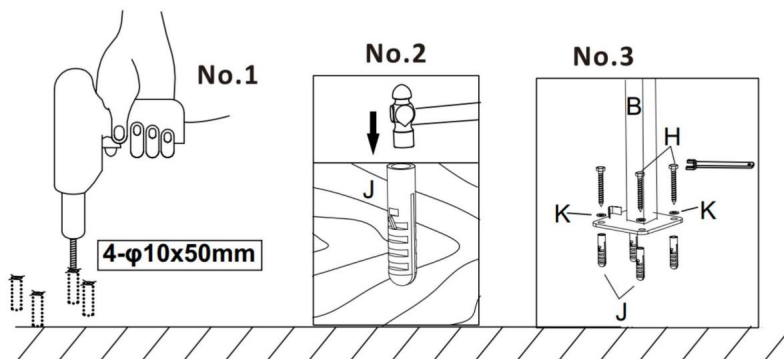
5



6



Zamontuj na betonowej podłodze, jak pokazano na rysunku powyżej.

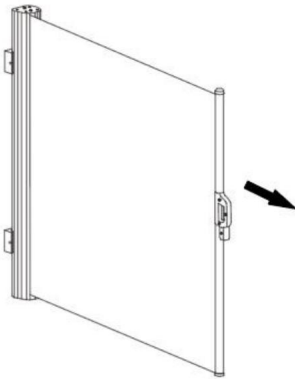


Zamontuj na podłodze drewnianej, jak pokazano na rysunku powyżej.

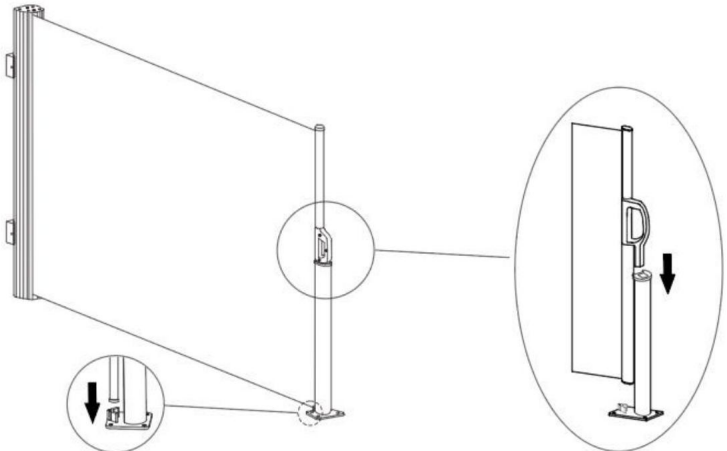
7



8



9



Producent: Shanghaimuxinmuyeyouxiangongsi Adres:

Shuangchenglu 803nong11hao1602A-1609shi, baoshanqu, szanghaj 200000 CN.

Przedstawiciel KE: E-CrossStu GmbH.

Mainzer Landstr.69, 60329 Frankfurt nad Menem.

ODPOWIEDZIALNOŚĆ W WIELKIEJ BRYTANII: YH CONSULTING LIMITED.

C/O YH Consulting Limited Biuro 147, Centurion House, London Road, Staines-upon-Thames, Surrey,

TW18 4AX Importowane do AUS: SIHAO

PTY LTD.

1 ROKEVA STREETEASTWOOD NSW 2122 Australia Importowane do

USA: Sanven Technology Ltd.

Apartament 250, 9166 Anaheim Place, Rancho Cucamonga, CA 91730



**VEVOR**®

**TOUGH TOOLS, HALF PRICE**

Wsparcie techniczne i certyfikat gwarancji  
elektronicznej [www.vevor.com/support](http://www.vevor.com/support)