

VEVOR[®]

TOUGH TOOLS, HALF PRICE

Technical Support and E-Warranty Certificate www.vevor.com/support

SPREADER USER MANUAL

We continue to be committed to provide you tools with competitive price.

"Save Half", "Half Price" or any other similar expressions used by us only represents an estimate of savings you might benefit from buying certain tools with us compared to the major top brands and does not necessarily mean to cover all categories of tools offered by us. You are kindly reminded to verify carefully when you are placing an order with us if you are actually saving half in comparison with the top major brands.

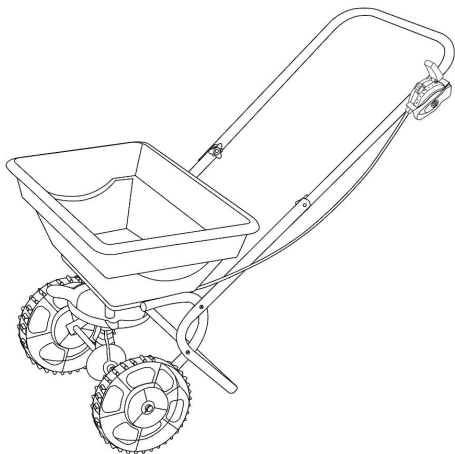
VEVOR[®]

TOUGH TOOLS, HALF PRICE

SPREADER

Model: GT2014

Scan the code to watch
the installation video.



NEED HELP? CONTACT US!

Have product questions? Need technical support? Please feel free to contact us:

Technical Support and E-Warranty Certificate
www.vevor.com/support

This is the original instruction, please read all manual instructions carefully before operating. VEVOR reserves a clear interpretation of our user manual. The appearance of the product shall be subject to the product you received. Please forgive us that we won't inform you again if there are any technology or software updates on our product.

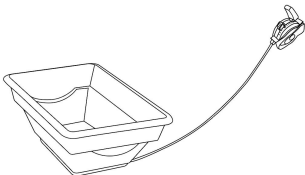
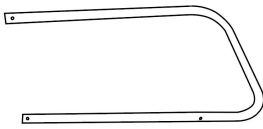
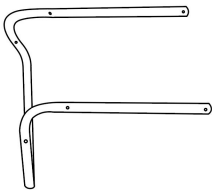
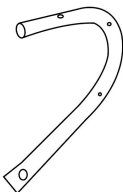
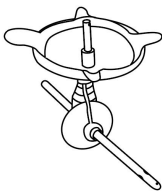
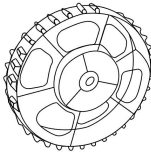
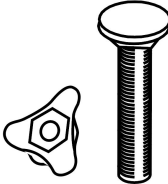
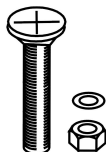



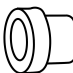

IMPORTANT NOTE:

Do not overload the hopper. Lightweight filters and potting mixers are recommended.

SPECIFICATIONS

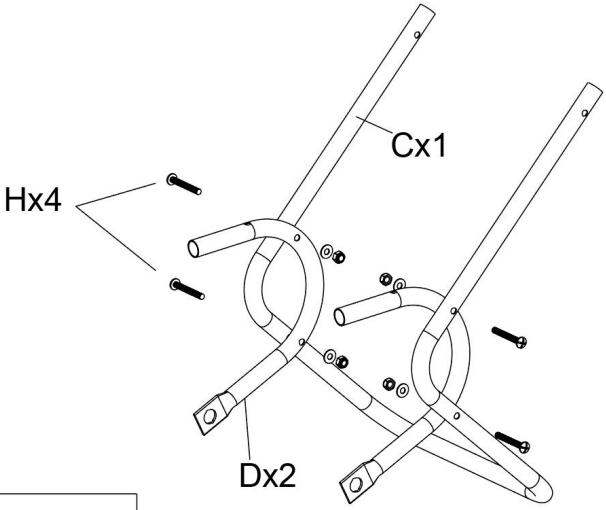
Model	GT2014
Product Size	810×455×750mm
Color	Black
Load Capacity	25Lb

COMPONENTS

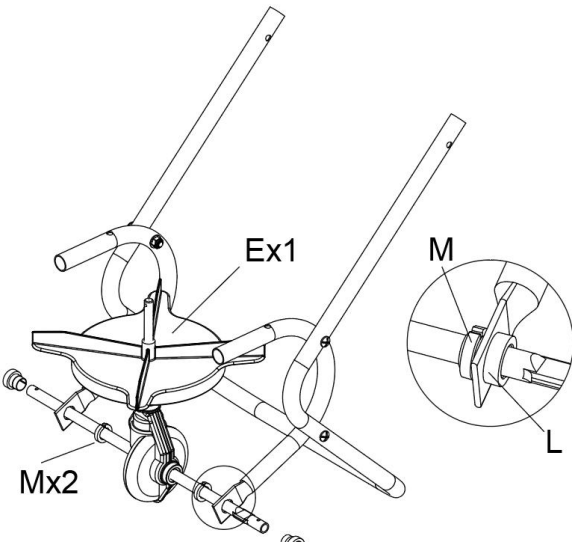
A×1 Hopper & control cable 		B×1 Handle 		C×1 Support leg 			
D×2 Wheel assemble frame 		E×1 Gear & axle assembly & impeller 		F×2 wheel 		G×2 Bolt 	
H×6 Bolt 	I×1 R Pin 	J×2 Pin 	K×2 Alex end cap 	L×2 Bushing 	M×2 Bushing clasp 		

Installation instructions:

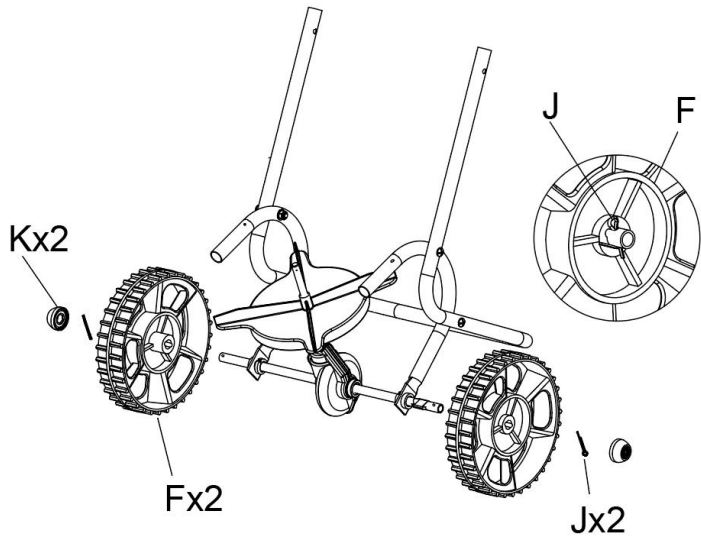
① Install the frame




② Install the gear & axle assembly & impeller

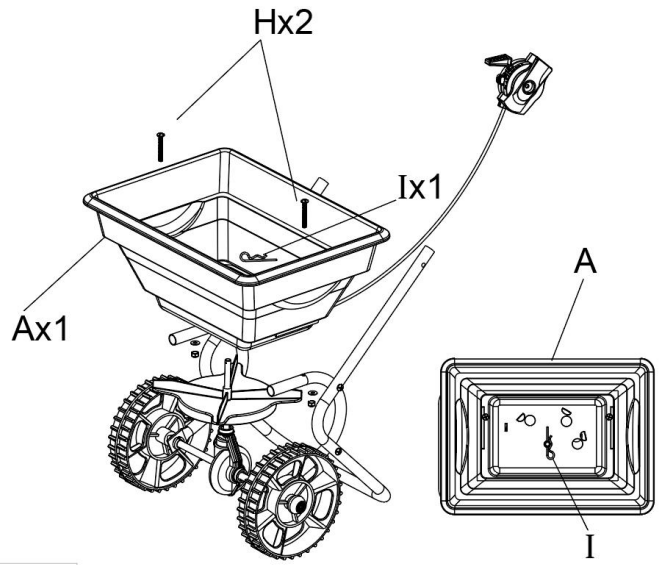


③ Install the wheels



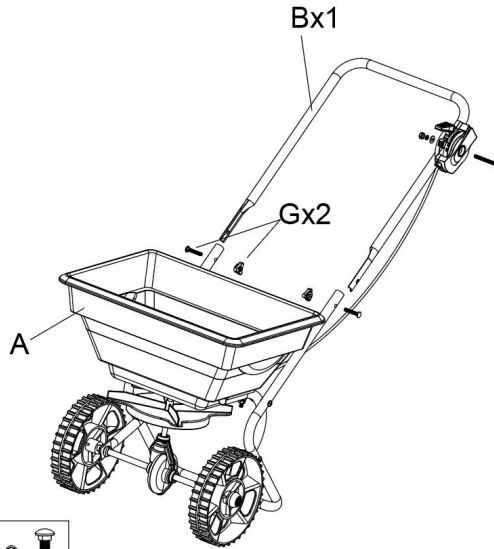
Jx2	
Kx2	

④ Install the hopper & control cable assembly



Hx2	
Ix1	

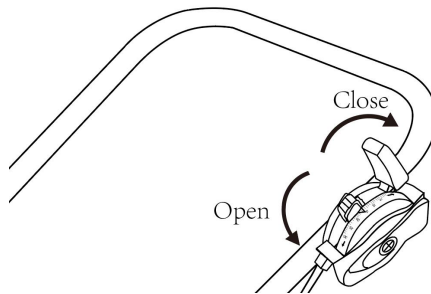
⑤ Install the handle



Gx2



USING YOUR SPREADER



HOW TO USE THE SPREADER TROLLEY

TO OPEN- Push the Control Level forward until it stops against button.

TO CLOSE- Pull the control Lever fully back toward Operator.

Follow the instructions provided by the manufacturer of the spreading material.

NOTE: Make sure that the spreading material is evenly distributed. The spreading material must be dry.

1. Before feeding in the spreading material, set the dispensing lever to the OFF position (dispensing flap closed).

2. Fill the spreader trolley hopper.
3. To adjust the volume of spread, set the dispensing lever to the desired position.
4. In order to spread or scatter the material, drive the spreader trolley at an even speed (the higher the speed, the greater the scattering distance).
5. Close the dispensing flap as soon as you stop the spreader trolley (dispensing lever in OFF position).

SPREADING INSTRUCTIONS

CALCULATING AMOUNT OF MATERIAL NEEDED

To calculate the amount of fertilizer you will need to cover your lawn, divide the coverage amount listed on the label by the weight of the fertilizer bag. For example a 10LB. bag of fertilizer with coverage of 10,000 square feet will distribute 1LB. of fertilizer every 1,000 square feet at full rate or 1/2LB. of fertilizer every 1,000 square feet at half rate. For pre-calculated rates see **Chart A** (Example: 25LB. bag with 15,000 sq. ft. coverage = 1.7LB./1,000 sq. ft.). Use **Chart B** to find the closest spreader setting (Example: 1.7LB./1000 sq. ft. = Spreader Setting of 8).

Chart A - Square Foot Coverage per Bag*

Weight of Bag (LBS.)	LBS/1,000 SQ FT		
	5,000 SQ FT COVERAGE	10,000 SQ FT COVERAGE	15,000 SQ FT COVERAGE
5	1.0 LB.	0.5 LB.	0.3 LB.
10	2.0 LB.	1.0 LB.	0.7 LB.
15	3.0 LB.	1.5 LB.	1.0 LB.
20	4.0 LB.	2.0 LB.	1.3 LB.
25	5.0 LB.	2.5 LB.	1.7 LB.
30	6.0 LB.	3.0 LB.	2.0 LB.
35	7.0 LB.	3.5 LB.	2.3 LB.
40	8.0 LB.	4.0 LB.	2.7 LB.
45	9.0 LB.	4.5 LB.	3.0 LB.
50	10.0 LB.	5.0 LB.	3.3 LB.
55	11.0 LB.	5.5 LB.	3.7 LB.

*These are only estimates actual amounts may vary.

Chart B - Spreader Settings/Spread Widths

MULTI-USAGES	LBS/1,000 SQ FT	SPREADER SETTING	SMALL PARTICLE SPREAD	MEDIUM PARTICLE SPREAD	LARGE PARTICLE SPREAD
FERTILIZER GRASS SEEDS ICEMELT	1	5	5-6 FT.	6-9 FT.	9-12 FT.
	2	8	5-6 FT.	6-9 FT.	9-12 FT.
	3	10	5-6 FT.	6-9 FT.	9-12 FT.
	4	13	5-6 FT.	6-9 FT.	9-12 FT.
	5	15	5-6 FT.	6-9 FT.	9-12 FT.
	6	18	5-6 FT.	6-9 FT.	9-12 FT.
	7	20	5-6 FT.	6-9 FT.	9-12 FT.
	8	23	5-6 FT.	6-9 FT.	9-12 FT.
	9	25	5-6 FT.	6-9 FT.	9-12 FT.
	10	28	5-6 FT.	6-9 FT.	9-12 FT.
	11	30	5-6 FT.	6-9 FT.	9-12 FT.

NOTE: DO NOT USE SALT.

Using salt in this spreader will damage the mechanism and shorten the life of the machine.

Manufacturer: Shanghaimuxinmuyeyouxiangongsi
Address: Shuangchenglu 803nong11hao1602A-1609shi, baoshanqu, shanghai
200000 CN.
EC REP: E-CrossStu GmbH.
Mainzer Landstr.69, 60329 Frankfurt am Main.
UK REP: YH CONSULTING LIMITED.
C/O YH Consulting Limited Office 147, Centurion House, London Road,
Staines-upon-Thames, Surrey, TW18 4AX
Imported to AUS: SIHAO PTY LTD.
1 ROKEVA STREETEASTWOOD NSW 2122 Australia
Imported to USA: Sanven Technology Ltd.
Suite 250, 9166 Anaheim Place, Rancho Cucamonga, CA 91730

VEVOR[®]

TOUGH TOOLS, HALF PRICE

Technical Support and E-Warranty Certificate

www.vevor.com/support

VEVOR[®]

TOUGH TOOLS, HALF PRICE

Technischer Support und E-Garantie-zertifikat www.vevor.com/support

STREUER-BENUTZERHANDBUCH

Wir sind weiterhin bestrebt, Ihnen Werkzeuge zu wettbewerbsfähigen Preisen anzubieten. „Sparen Sie die Hälfte“ , "Halber Preis" oder andere ähnliche Ausdrücke, die wir verwenden, stellen nur eine Schätzung der Einsparungen, die Sie durch den Kauf bestimmter Werkzeuge bei uns im Vergleich zu den großen erzielen könnten Top-Marken und bedeutet nicht notwendigerweise, alle von uns angebotenen Werkzeugkategorien abzudecken. Sie Wir möchten Sie bitten, bei der Bestellung sorgfältig zu prüfen, ob Sie tatsächlich sparen Sie die Hälfte im Vergleich zu den großen Top-Marken.

VEVOR®

ROBUSTE WERKZEUGE ZUM HALBEN PREIS

STREUER

Modell: GT2014



Scannen Sie den Code, um das Installationsvideo anzusehen.



Brauchen Sie Hilfe? Kontaktieren Sie uns!

Sie haben Fragen zu unseren Produkten? Sie benötigen technischen Support? Dann kontaktieren Sie uns gerne:

Technischer Support und E-Garantie-Zertifikat
www.vevor.com/support

Dies ist die Originalanleitung. Bitte lesen Sie alle Anweisungen im Handbuch sorgfältig durch, bevor Sie es in Betrieb nehmen. VEVOR behält sich eine klare Auslegung unseres Benutzerhandbuchs vor. Das Erscheinungsbild des Produkts hängt von dem Produkt ab, das Sie erhalten haben. Bitte verzeihen Sie uns, dass wir Sie nicht erneut informieren, wenn es Technologie- oder Software-Updates für unser Produkt gibt.


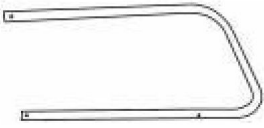



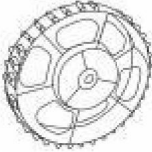
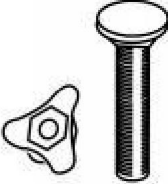
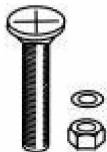





WICHTIGER HINWEIS:

Überladen Sie den Trichter nicht. Leichte Filter und Topfmischer werden empfohlen.

Spezifikationen

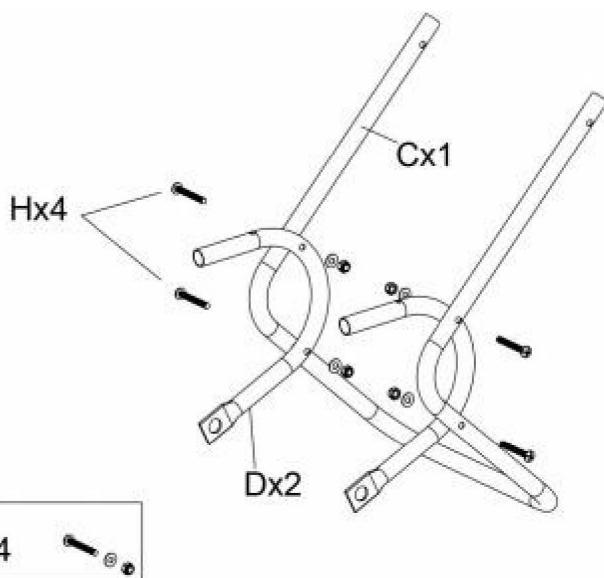
Modell	GT2014
Produktgröße	81 0 x455 x 750mm
Farbe	Schwarz
Tragfähigkeit	25 Pfund

KOMPONENTEN

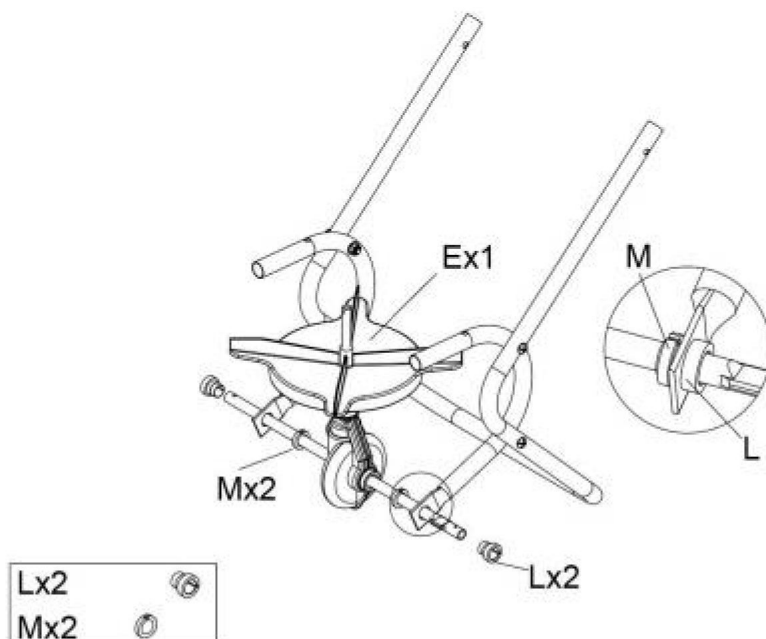
<p>Axt 1</p> <p>Trichter & Steuerkabel</p> 		<p>Bx 1</p> <p>Handhaben</p> 		<p>CX 1</p> <p>Stützbein</p> 							
<p>Dx 2</p> <p>Rad montieren rahmen</p> 		<p>E x 1</p> <p>Getriebe & Achse Montage & Laufgrad</p> 		<p>Fx2</p> <p>Rad</p> 		<p>Gx2</p> <p>Bolzen</p> 					
<p>H x 6</p> <p>Bolzen</p> 		<p>I x 1</p> <p>R-Pin</p> 		<p>JX 2</p> <p>pi f</p> 		<p>KX2</p> <p>Alex Ende Kappe</p> 		<p>LX 2</p> <p>Buchse</p> 		<p>M X2</p> <p>Buchsenverschluss</p> 	

Installationsanleitung:

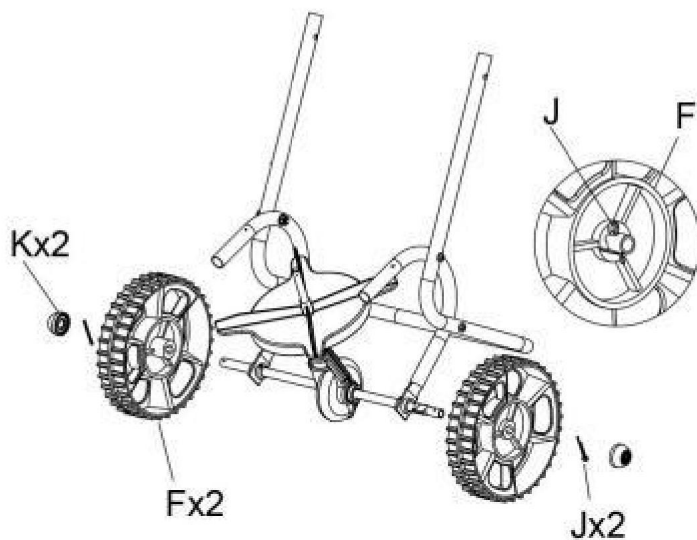
ý Installieren Sie den Rahmen



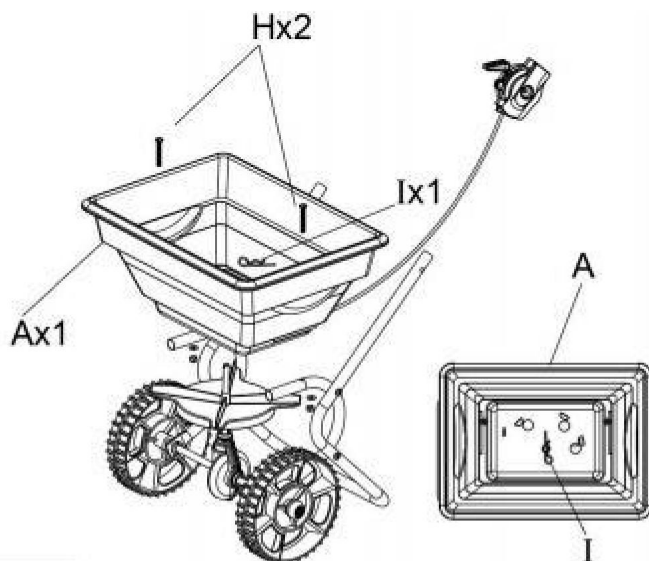
ý Installieren Sie die Zahnrad-, Achs- und Laufradbaugruppe



Montieren Sie die Räder



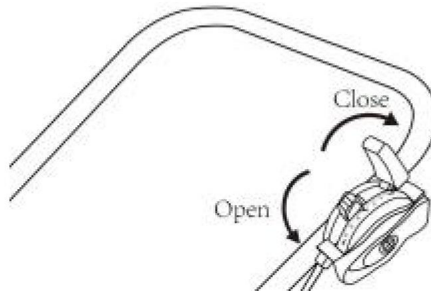
Installieren Sie den Trichter und die Steuerkabelbaugruppe



⑤ Installieren Sie den Griff



VERWENDUNG IHRES STREUERS



VERWENDUNG DES STREUWAGENS

ZUM ÖFFNEN: Drücken Sie den Bedienhebel nach vorne, bis er am Knopf anschlägt.

ZUM SCHLIESSEN: Ziehen Sie den Steuerhebel vollständig nach hinten zum Bediener.

Beachten Sie die Hinweise des Streumittelherstellers.

HINWEIS: Achten Sie auf eine gleichmäßige Verteilung des Streugutes.

Das Material muss trocken sein.

1. Vor der Streugutzufuhr (Austragsklappe geschlossen) , Stellen Sie den Dosierhebel auf die Position OFF

2. Befüllen Sie den Trichter des Streuwagens.
3. Um die Streumenge einzustellen, stellen Sie den Dosierhebel auf die gewünschte Position.
4. Um das Material zu verteilen oder zu streuen, den Streuwagen mit gleichmäßiger Geschwindigkeit fahren (der je höher die Geschwindigkeit, desto größer die Streudistanz).
5. Schließen Sie die Dosierklappe, sobald Sie den Streuwagen anhalten (Dosierhebel in AUS-Position).

VERBREITUNGSANLEITUNG

BERECHNUNG DER BENÖTIGTEN MATERIALMENGE

Um die Düngermenge zu berechnen, die Sie für Ihren Rasen benötigen, teilen Sie die auf der

das Etikett mit dem Gewicht des Düngersacks. Zum Beispiel ein 10LB-Sack Dünger mit einer Reichweite von 10.000

Quadratfuß verteilt 1 Pfund Dünger alle 1.000 Quadratfuß bei voller Rate oder 1/2 Pfund Dünger alle

1.000 Quadratfuß zum halben Preis. Vorkalkulierte Preise finden Sie in **Tabelle A** (Beispiel: 25 Pfund Sack mit 15.000 Quadratfuß Abdeckung = 1,7 Pfund/

1.000 Quadratfuß). Verwenden Sie **Tabelle B**, um die nächstgelegene Streuereinstellung zu finden (Beispiel: 1,7 Pfund/1000




Quadratfuß = Streuereinstellung von 8).

Diagramm A – Quadratfußabdeckung pro Beutel*

Gewicht der Tasche (Pfund)	Pfund/1.000 Quadratfuß		
	465ym² ABDECKUNG	10.000 Quadratfuß Abdeckung.	15.000 Quadratfuß große Fläche
5	1,0 Pfund.	0,5 Pfund.	0,3 Pfund.
10	2,0 Pfund.	1,0 Pfund.	0,7 Pfund.
15	3,0 Pfund.	1,5 Pfund.	1,0 Pfund.
20	4,0 Pfund.	2,0 Pfund.	1,3 Pfund.
25	5,0 Pfund.	2,5 Pfund.	1,7 Pfund.
30	6,0 Pfund.	3,0 Pfund.	2,0 Pfund.
35	7,0 Pfund.	3,5 Pfund.	2,3 Pfund.
40	8,0 Pfund.	4,0 Pfund.	2,7 Pfund.
45	9,0 Pfund.	4,5 Pfund.	3,0 Pfund.
50	10,0 Pfund.	5,0 Pfund.	3,3 Pfund.
55	11,0 Pfund.	5,5 Pfund.	3,7 Pfund.

*Dies sind lediglich Schätzungen, die tatsächlichen Beträge können abweichen.

Diagramm B - Streuereinstellungen/Streubreiten

MEHRFACH-ANWENDUNGEN	Pfund/1.000 QUADRATFUß	STREUER EINSTELLUNG			
			KLEIN TEILCHEN VERBREITEN	MEDIUM TEILCHEN VERBREITEN	GROSS TEILCHEN VERBREITEN
DÜNGER GRAS SAMEN EISSCHMELZ	1	5	5-6 Fuß.	6-9 Fuß.	9-12 Fuß.
	2	8	5-6 Fuß.	6-9 Fuß.	9-12 Fuß.
	3	10	5-6 Fuß.	6-9 Fuß.	9-12 Fuß.
	4	13	5-6 Fuß.	6-9 Fuß.	9-12 Fuß.
	5	15	5-6 Fuß.	6-9 Fuß.	9-12 Fuß.
	6	18	5-6 Fuß.	6-9 Fuß.	9-12 Fuß.
	7	20	5-6 Fuß.	6-9 Fuß.	9-12 Fuß.
	8	23	5-6 Fuß.	6-9 Fuß.	9-12 Fuß.
	9	25	5-6 Fuß.	6-9 Fuß.	9-12 Fuß.
	10	28	5-6 Fuß.	6-9 Fuß.	9-12 Fuß.
	11	30	5-6 Fuß.	6-9 Fuß.	9-12 Fuß.

HINWEIS: KEIN SALZ VERWENDEN.

Die Verwendung von Salz in diesem Streuer beschädigt den Mechanismus und verkürzt die Lebensdauer der Maschine.

Hersteller: Shanghaimuxinmuyeyouxiangongsi

Adresse: Shuangchenglu 803nong11hao1602A-1609shi, Baoshanqu, Shanghai
200000 CN.

EG-Vertreter: E-CrossStu GmbH.

Mainzer Landstr.69, 60329 Frankfurt am Main.

UK-VERTRETER: YH CONSULTING LIMITED.

C/O YH Consulting Limited Office 147, Centurion House, London Road, Staines-upon-
Thames, Surrey, TW18 4AX

Nach AUS importiert: SIHAO PTY LTD.

1 ROKEVA STREETEASTWOOD NSW 2122 Australien

In die USA importiert: Sanven Technology Ltd.

Suite 250, 9166 Anaheim Place, Rancho Cucamonga, CA 91730

VEVOR[®]

TOUGH TOOLS, HALF PRICE

Technischer Support und E-Garantiezerifikat
[Www.vevor.com/support](http://www.vevor.com/support)

VEVOR®

TOUGH TOOLS, HALF PRICE

Assistance technique et certificat de garantie électronique [Www. vevor. com/support](http://www.vevor.com/support)

MANUEL D'UTILISATION DE L'ÉPANDEUR

nous continuons à nous engager à vous fournir des outils à des prix compétitifs. "économisez la moitié" , « Moitié prix » ou toute autre expression similaire utilisée par nous ne représente qu'une estimation des économies que vous pourriez réaliser en achetant certains outils chez nous par rapport aux principaux grandes marques et ne vise pas nécessairement à couvrir toutes les catégories d'outils que nous proposons. Vous nous vous rappelons de bien vouloir vérifier attentivement lorsque vous passez une commande chez nous si vous êtes en fait, vous économisez la moitié par rapport aux grandes marques.

VEVOR®

OUTILS ROBUSTES, MOITIÉ PRIX

ÉPANDEUR

Modèle: GT2014



Scannez le code pour
regarder la vidéo d'installation.



BESOIN D'AIDE? CONTACTEZ-NOUS!

Vous avez des questions sur nos produits ? Vous avez besoin d'assistance technique ? N'hésitez pas à nous contacter :

Assistance technique et certificat de garantie
électronique www.vevor.com/support

Il s'agit de l'instruction d'origine, veuillez lire attentivement toutes les instructions du manuel avant de l'utiliser. VEVOR se réserve une interprétation claire de notre manuel d'utilisation. L'apparence du produit dépend du produit que vous avez reçu. Veuillez nous excuser, nous ne vous informerons plus s'il existe des mises à jour technologiques ou logicielles sur notre produit.





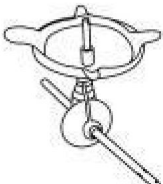

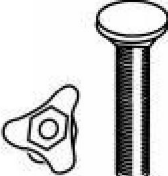
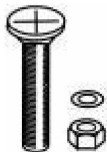





REMARQUE IMPORTANTE :

Ne surchargez pas la trémie. Des filtres légers et des mélangeurs de rempotage sont recommandés.

CARACTÉRISTIQUES

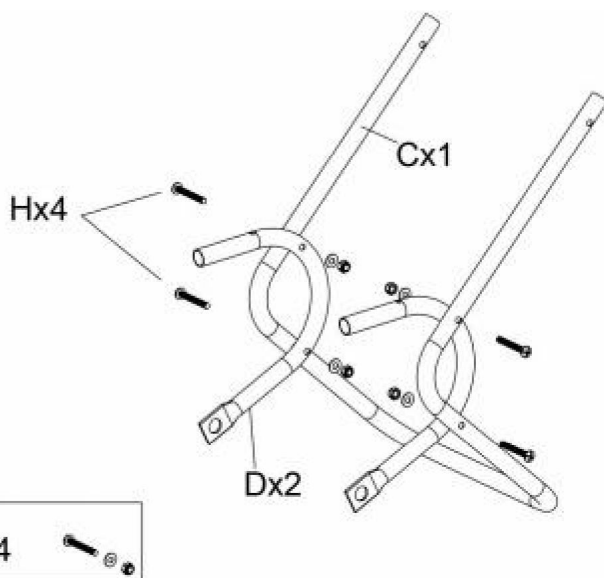
Modèle	GT2014
taille du produit	81 0 x 455 x 750 mm
couleur	Noir
Capacité de charge	25 lb

COMPOSANTS

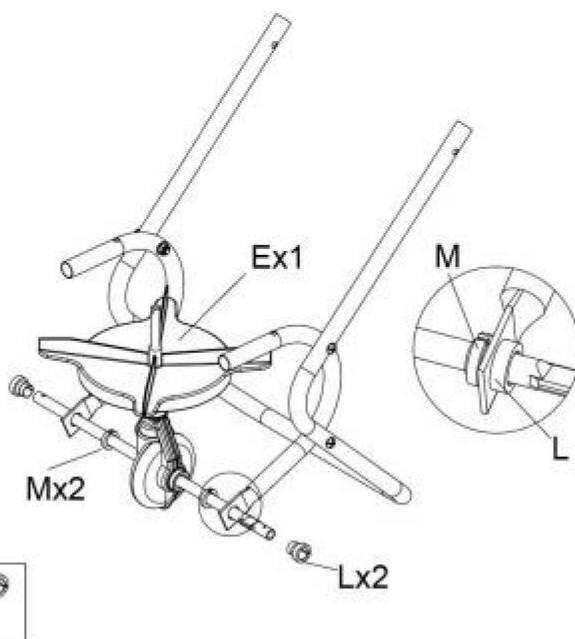
<p>Hache 1</p> <p>Trémie et câble de commande</p> 		<p>Bx 1</p> <p>Poignée</p> 		<p>CX 1</p> <p>jambe de force</p> 							
<p>Dx 2</p> <p>assemblage de roue cadre</p> 		<p>E x 1</p> <p>Engrenage et essieu assemblée & roue à aubes</p> 		<p>Fx2</p> <p>roue</p> 		<p>Gx2</p> <p>Boulon</p> 					
<p>H x 6</p> <p>Boulon</p> 		<p>I x 1</p> <p>Broche R</p> 		<p>JX 2</p> <p>épingle</p> 		<p>KX2</p> <p>Fin d'Alex capuchon</p> 		<p>LX 2</p> <p>Bague</p> 		<p>M X2</p> <p>Fermeir à douille</p> 	

Instructions d'installation :

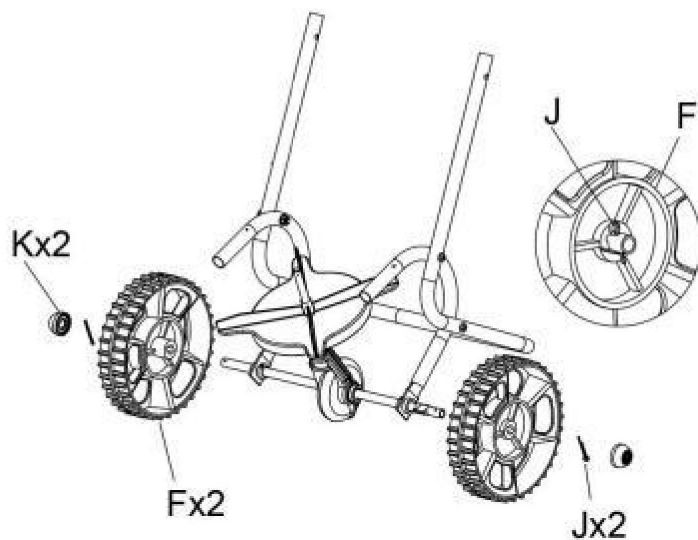
Installer le cadre



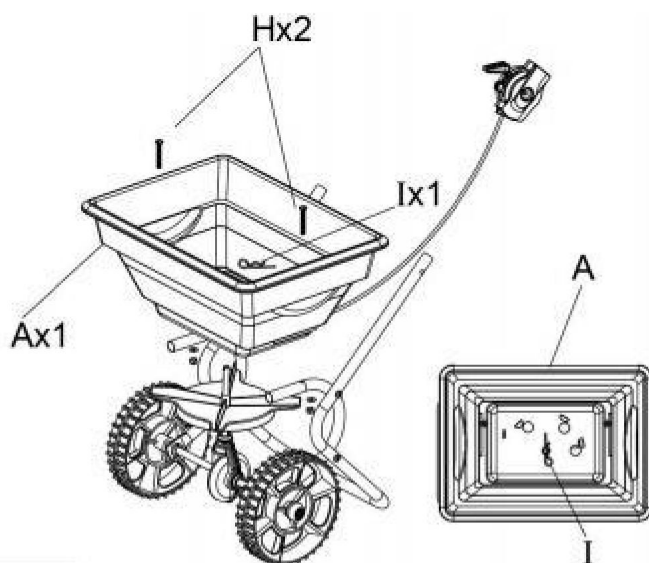
Installez l'ensemble engrenage, essieu et turbine



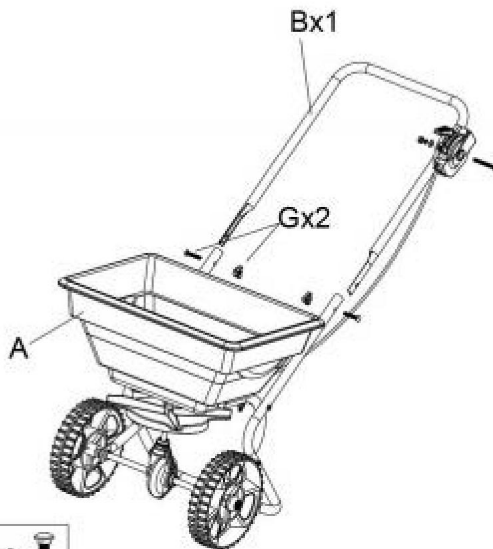
Installer les roues



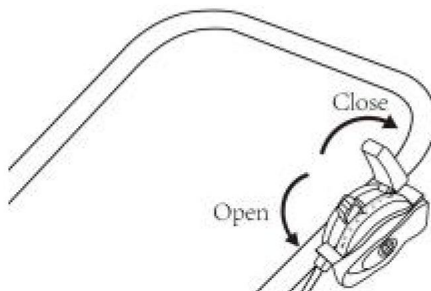
Installer l'ensemble trémie et câble de commande



⑤ Installer la poignée



UTILISER VOTRE ÉPANDEUR



COMMENT UTILISER LE CHARIOT D'ÉPANDAGE

POUR OUVRIR - poussez le contrôle de niveau vers l'avant jusqu'à ce qu'il s'arrête contre le bouton .

POUR FERMER - tirez le levier de commande complètement vers l'arrière, vers l'opérateur.

Suivre les instructions fournies par le fabricant du matériau d'épandage.

REMARQUE : Assurez-vous que le matériau d'épandage est réparti uniformément.

le matériau doit être sec.

1 . Avant d'introduire le produit à épandre (volet de distribution fermé) , placez le levier de distribution sur la position OFF (distribution fermée) .

2. Remplir la trémie du chariot épandeur.
3. Pour régler le volume de distribution, placez le levier de distribution sur la position souhaitée.
4. Afin de répandre ou de disperser le matériau , conduire le chariot épandeur à une vitesse régulière (le plus la vitesse est élevée, plus la distance de diffusion est grande).
5. fermez le robinet de distribution dès que vous arrêtez le chariot épandeur (levier de distribution en position (Position OFF) .

INSTRUCTIONS D'ÉPANDAGE

CALCUL DE LA QUANTITÉ DE MATÉRIEL NÉCESSAIRE




Pour calculer la quantité d'engrais dont vous aurez besoin pour couvrir votre pelouse, divisez la quantité de couverture indiquée sur l'étiquette en fonction du poids du sac d'engrais. Par exemple, un sac d'engrais de 10 lb avec une couverture de 10 000 pieds carrés distribueront 1 lb d'engrais tous les 1 000 pieds carrés à plein débit ou 1/2 lb d'engrais tous les 1 000 pieds carrés à la moitié du taux. Pour les taux précalculés, voir le tableau A (exemple : sac de 25 lb avec couverture de 15 000 pieds carrés = 1,7 lb/1 000 pieds carrés). Utilisez le tableau B pour trouver le réglage d'épandeur le plus proche (exemple : 1,7 lb/1 000 pieds carrés = réglage de l'épandeur de 8).

Tableau A - Surface couverte en pieds carrés par sac*

Poids du sac (LBS.)	LBS/1 000 PIEDS CARRÉS		
	COUVERTURE DE 5 000 PIEDS CARRÉS	COUVERTURE DE 10 000 PIEDS CARRÉS	COUVERTURE DE 15 000 PIEDS CARRÉS
5	1,0 LB.	CARRÉS 0,5 LB.	0,3 LB.
10	2,0 livres.	1,0 LB.	0,7 LB.
15	3,0 livres.	1,5 LB.	1,0 LB.
20	4,0 livres.	2,0 livres.	1,3 LB.
25	5,0 livres.	2,5 livres.	1,7 LB.
30	6,0 livres.	3,0 livres.	2,0 livres.
35	7,0 livres.	3,5 livres.	2,3 livres.
40	8,0 livres.	4,0 livres.	2,7 livres.
45	9,0 livres.	4,5 livres.	3,0 livres.
50	10,0 livres.	5,0 livres.	3,3 livres.
55	11,0 livres.	5,5 livres.	3,7 livres.

*Ce ne sont que des estimations, les montants réels peuvent varier.

Tableau B - Réglages de l'épandeur/Largeurs d'épandage

MULTI-USAGES	LBS/1 000 PIEDS CARRÉS	ÉPANDEUR PARAMÈTRE	 PETIT PARTICULE PROPAGÉ	 MOYEN PARTICULE PROPAGÉ	 GRAND PARTICULE PROPAGÉ
ENGRAIS	1	5	5 à 6 pieds	6 à 9 pieds	9 à 12 pieds
	2	8	5 à 6 pieds	6 à 9 pieds	9 à 12 pieds
	3	10	5 à 6 pieds	6 à 9 pieds	9 à 12 pieds
	4	13	5 à 6 pieds	6 à 9 pieds	9 à 12 pieds
	5	15	5 à 6 pieds	6 à 9 pieds	9 à 12 pieds
HERBE GRAINES	6	18	5 à 6 pieds	6 à 9 pieds	9 à 12 pieds
	7	20	5 à 6 pieds	6 à 9 pieds	9 à 12 pieds
FONDRE LA GLACE	8	23	5 à 6 pieds	6 à 9 pieds	9 à 12 pieds
	9	25	5 à 6 pieds	6 à 9 pieds	9 à 12 pieds
	10	28	5 à 6 pieds	6 à 9 pieds	9 à 12 pieds
	11	30	5 à 6 pieds	6 à 9 pieds	9 à 12 pieds

REMARQUE : N'UTILISEZ PAS DE SEL.

L'utilisation de sel dans cet épandeur endommagera le mécanisme et réduira la durée de vie de la machine.

Fabricant : Shanghaimuxinmuyeyouxiangongsi

Adresse : Shuangchenglu 803nong11hao1602A-1609shi, baoshanqu, Shanghai
200 000 CN.

CE REP : E-CrossStu GmbH.

Mainzer Landstr.69, 60329 Francfort-sur-le-Main.

REPRÉSENTANT AU ROYAUME-UNI : YH CONSULTING LIMITED.

A/S YH Consulting Limited Bureau 147, Centurion House, London Road, Staines-
upon-Thames, Surrey, TW18 4AX

Importé en AUS : SIHAO PTY LTD.

1 ROKEVA STREET EASTWOOD NSW 2122 Australie

Importé aux États-Unis : Sanven Technology Ltd.

Suite 250, 9166 Anaheim Place, Rancho Cucamonga, CA 91730

VEVOR®

TOUGH TOOLS, HALF PRICE

Assistance technique et certificat de garantie
électronique [Wwww.vevor.com/support](http://www.vevor.com/support)

VEVOR[®]

TOUGH TOOLS, HALF PRICE

Technische ondersteuning en E-garantie certificaat [Www. vevor. com/support](http://www.vevor.com/support)

GEBRUIKSAANWIJZING VOOR DE VERSPREIDER

Wij blijven ons inzetten om u gereedschappen te leveren tegen concurrerende prijzen. "bespaar de helft", "Halve prijs" of andere soortgelijke uitdrukkingen die wij gebruiken, vertegenwoordigen slechts een schatting van de besparingen die u kunt behalen door bepaalde gereedschappen bij ons te kopen in vergelijking met de belangrijkste topmerken en betekent niet noodzakelijkerwijs dat alle categorieën gereedschappen die wij aanbieden, worden gedekt. U Wij herinneren u eraan om bij het plaatsen van een bestelling bij ons zorgvuldig te controleren of u: in feite de helft besparen vergeleken met de grote topmerken.

VEVOR[®]

ROBUUSTE GEREEDSCHAPPEN, HALVE PRIJS

VERSPREIDER

Model: GT2014



Scan de code om de
installatievideo te bekijken.



HULP NODIG? NEEM CONTACT MET ONS OP!

Heeft u vragen over het product? Heeft u technische ondersteuning nodig? Neem dan gerust contact met ons op:

Technische ondersteuning en E-garantiecertificaat
www.vevor.com/support

Dit is de originele instructie, lees alle handleidingen zorgvuldig door voordat u het product gebruikt. VEVOR behoudt zich een duidelijke interpretatie van onze gebruikershandleiding voor. Het uiterlijk van het product is afhankelijk van het product dat u hebt ontvangen. vergeef ons dat we u niet opnieuw zullen informeren als er technologie- of software-updates voor ons product zijn.







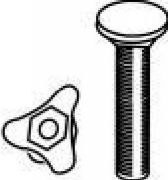
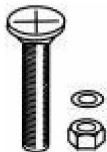





BELANGRIJKE OPMERKING:

Overlaad de trechter niet. Lichtgewicht filters en potmixers worden aanbevolen.

SPECIFICATIES

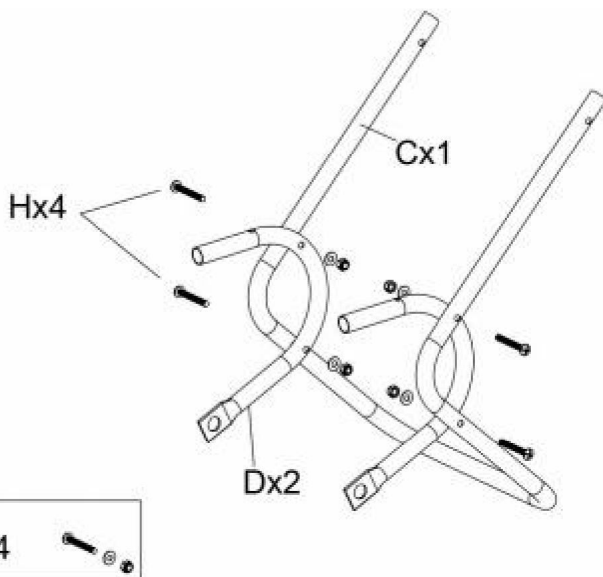
Model	GT2014
productgrootte	81 0 x455 x 750mm
kleur	Zwart
Laadvermogen	25 pond

COMPONENTEN

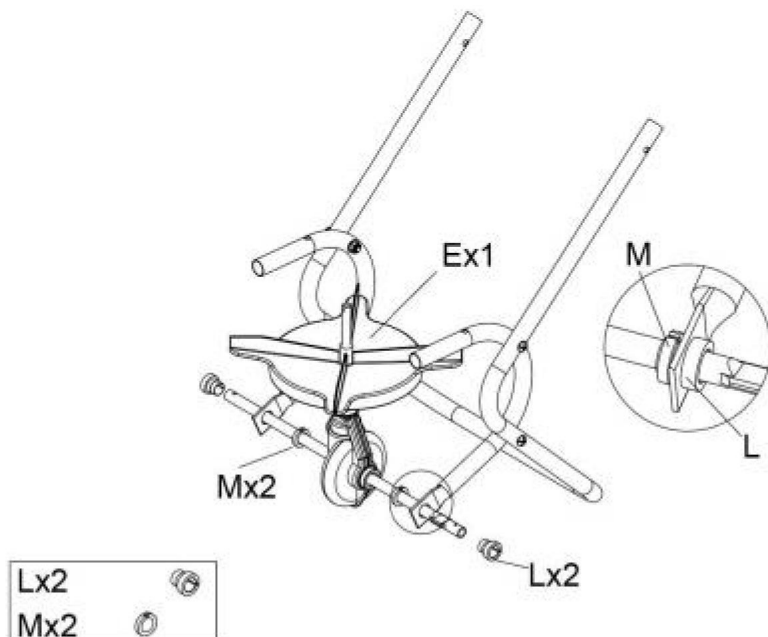
<p>Bijl 1</p> <p>Hopper & bedieningskabel</p> 		<p>Bx1</p> <p>Hendel</p> 		<p>CX1</p> <p>steunpoot</p> 							
<p>Dx2</p> <p>wiel monteren kader</p> 		<p>Ex1</p> <p>Tandwiel & as montage & waaier</p> 		<p>Fx2</p> <p>wiel</p> 		<p>Gx2</p> <p>Bout</p> 					
<p>Hoogte x 6</p> <p>Bout</p> 		<p>I x 1</p> <p>R-pin</p> 		<p>JX2</p> <p>pijn n</p> 		<p>KX2</p> <p>Alex einde pet</p> 		<p>LX2</p> <p>Bus</p> 		<p>M-X2</p> <p>Bussluiting</p> 	

Installatie-instructies:

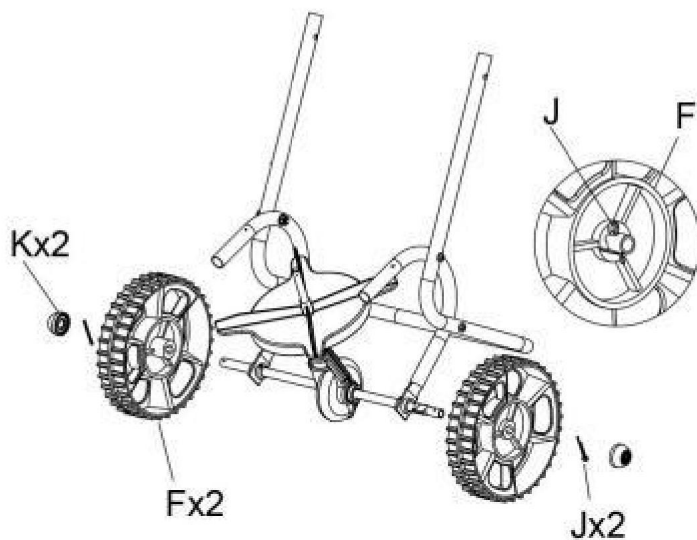
ÿ Installeer het frame



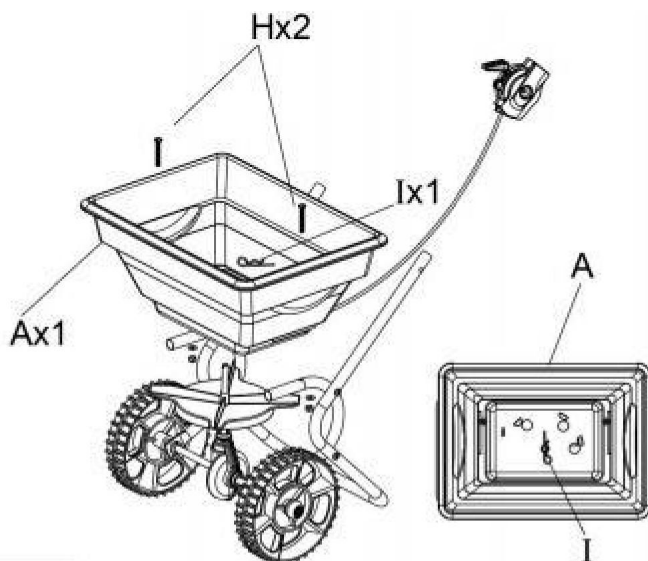
ÿ Installeer de tandwiel- en asconstructie en het waaijer



Monteer de wielen



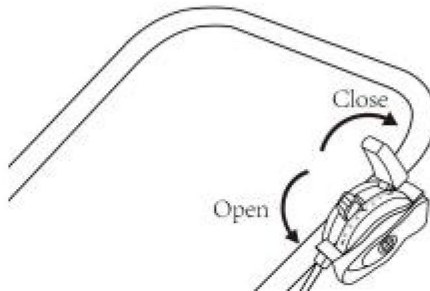
Installeer de trechter en de bedieningskabelassemblage



5 | Monteer de handgreep



GEBRUIK VAN UW STROOIER



HOE GEBRUIK JE DE STROOIERWAGEN?

OM TE OPENEN - duw de bedieningshendel naar voren totdat deze tegen de knop aan komt.

OM TE SLUITEN - trek de bedieningshendel volledig naar achteren, richting de bestuurder.

Volg de instructies van de fabrikant van het strooimateriaal.

OPMERKING: Zorg ervoor dat het strooimateriaal gelijkmatig verdeeld is. Het strooimateriaal

Het materiaal moet droog zijn.

1. Vóór het invoeren van het strooigoed , Zet de doseerhendel in de UIT-stand (doseerklep gesloten).

2. Vul de trechter van de strooiwagen.
3. Om het smeervolume aan te passen, zet u de doseerhendel in de gewenste stand.
4. Om het materiaal te verspreiden of te verspreiden, rijd de strooiwagen met een gelijkmatige snelheid (de Hoe hoger de snelheid, hoe groter de verstrooiingsafstand).
5. Sluit de afgifteklep zodra u de strooiwagen stopt (afgiftehendel in (UIT-positie)).

VERSPREIDINGSINSTRUCTIES

BEREKENEN VAN DE HOEVEELHEID NODIG MATERIAAL




Om de hoeveelheid meststof te berekenen die u nodig hebt om uw gazon te bedekken, deelt u de dekkingshoeveelheid die op de afbeelding staat vermeld het label door het gewicht van de meststofzak. Bijvoorbeeld een 10LB. zak meststof met een dekking van 10.000 vierkante voet verdeelt 1 pond meststof per 1.000 vierkante voet bij volledige snelheid of 1/2 pond meststof per 1.000 vierkante voet tegen half tarief. Voor vooraf berekende tarieven zie **Grafiek A** (Voorbeeld: 25LB. zak met 15.000 vierkante voet dekking = 1,7LB./1.000 vierkante voet). Gebruik **Grafiek B** om de dichtstbijzijnde spreiderinstelling te vinden (Voorbeeld: 1,7LB./1000 sq. ft. = spreiderinstelling van 8).

Grafiek A - Vierkante voet dekking per zak*

Gewicht van de tas (LBS.)	LBS/1.000 vierkante voet		
	5.000 SQ FT DEKKING	10.000 SQ FT DEKKING 0,5	15.000 SQ FT DEKKING
5	1,0 pond.	LB.	0,3 pond.
10	2,0 pond.	1,0 pond.	0,7 pond.
15	3,0 pond.	1,5 pond.	1,0 pond.
20	4,0 pond.	2,0 pond.	1,3 pond.
25	5,0 pond.	2,5 pond.	1,7 pond.
30	6,0 pond.	3,0 pond.	2,0 pond.
35	7,0 pond.	3,5 pond.	2,3 pond.
40	8,0 pond.	4,0 pond.	2,7 pond.
45	9,0 pond.	4,5 pond.	3,0 pond.
50	10,0 pond.	5,0 pond.	3,3 pond.
55	11,0 pond.	5,5 pond.	3,7 pond.

*Dit zijn slechts schattingen, de werkelijke bedragen kunnen variëren.

Grafiek B - Spreidinstellingen/Spreibreedtes

MULTI- GEBRUIKEN	pond/1.000 VERKANTE VOET	VERSPREIDER INSTELLING	 KLEIN DEELTJE SPREIDING	 MEDIUM DEELTJE SPREIDING	 GROOT DEELTJE SPREIDING
MESTSTOF	1	5	1,5-1,8 meter.	6-9 voet.	9-12 voet.
	2	8	1,5-1,8 meter.	6-9 voet.	9-12 voet.
	3	10	1,5-1,8 meter.	6-9 voet.	9-12 voet.
	4	13	1,5-1,8 meter.	6-9 voet.	9-12 voet.
	5	15	1,5-1,8 meter.	6-9 voet.	9-12 voet.
GRAS ZADEN	6	18	1,5-1,8 meter.	6-9 voet.	9-12 voet.
	7	20	1,5-1,8 meter.	6-9 voet.	9-12 voet.
IJSSMELT	8	23	1,5-1,8 meter.	6-9 voet.	9-12 voet.
	9	25	1,5-1,8 meter.	6-9 voet.	9-12 voet.
	10	28	1,5-1,8 meter.	6-9 voet.	9-12 voet.
	11	30	1,5-1,8 meter.	6-9 voet.	9-12 voet.

LET OP: GEBRUIK GEEN ZOUT.

Het gebruik van zout in deze strooier beschadigt het mechanisme en verkort de levensduur van de machine.

Fabrikant: Shanghaimuxinmuyeyouxiangongsi

Adres: Shuangchenglu 803nong11hao1602A-1609shi, baoshanqu, shanghai
200000 CN.

EG-REP: E-CrossStu GmbH.

Mainzer Landstr.69, 60329 Frankfurt am Main.

VK VERTEGENWOORDIGING: YH CONSULTING LIMITED.

C/O YH Consulting Limited Kantoor 147, Centurion House, London Road, Staines-upon-
Thames, Surrey, TW18 4AX

Geïmporteerd naar AUS: SIHAO PTY LTD.

1 ROKEVA STRAAT EASTWOOD NSW 2122 Australië

Geïmporteerd naar de VS: Sanven Technology Ltd.

Suite 250, 9166 Anaheim Place, Rancho Cucamonga, CA 91730

VEVOR[®]

TOUGH TOOLS, HALF PRICE

Technische ondersteuning en E-garantie certificaat

www.vevor.com/support

VEVOR®

TOUGH TOOLS, HALF PRICE

Teknisk support och E-garanticertifikat [Www.vevor.se/support](http://www.vevor.se/support)

SPREADER ANVÄNDARHANDBOK

vi fortsätter att vara engagerade i att ge dig verktyg till konkurrenskraftiga priser. "rädda hälften"
, "Halva priset" eller andra liknande uttryck som används av oss representerar endast en
uppskattning av besparingar du kan dra nytta av att köpa vissa verktyg hos oss jämfört med de större
toppmärken och betyder inte nödvändigtvis att täcka alla kategorier av verktyg som erbjuds av oss. Du
påminns vänligen om att kontrollera noggrant när du gör en beställning hos oss om du gör det
faktiskt spara hälften i jämförelse med de främsta stora varumärkena.

VEVOR®

TÅRA VERKTYG, HALVA PRISET

SPRIDARE

Modell: GT2014



Skanna koden för att se installationsvideon.



BEHÖVER HJÄLP? KONTAKTA OSS!

Har du produktfrågor? Behöver du teknisk support? Kontakta oss gärna:

Teknisk support och E-garantibevis www.vevor.se/support

Detta är den ursprungliga instruktionen, läs alla instruktioner noggrant innan du använder den. VEVOR reserverar sig för en tydlig tolkning av vår användarmanual. Utseendet på produkten är beroende av den produkt du fått. ursäkta oss att vi inte kommer att informera dig igen om det finns någon teknik eller mjukvaruuppdateringar på vår produkt.


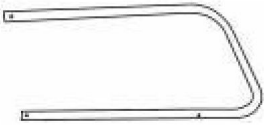



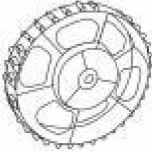
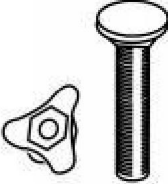
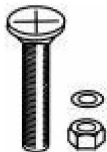





VIKTIG OBS:

Överbelasta inte behållaren. Lättviktsfilter och ingjutningsblandare rekommenderas.

SPECIFIKATIONER

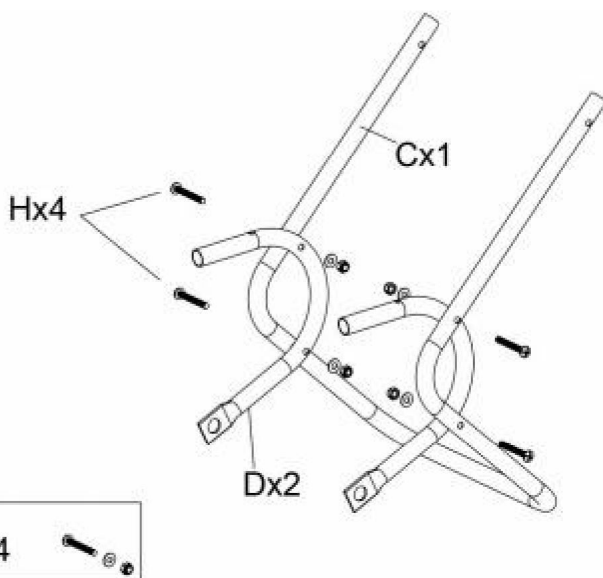
Modell	GT2014
produktstorlek	81 0 x 455 x 750 mm
färg	Svart
Lastkapacitet	25 Lb

KOMPONENTER

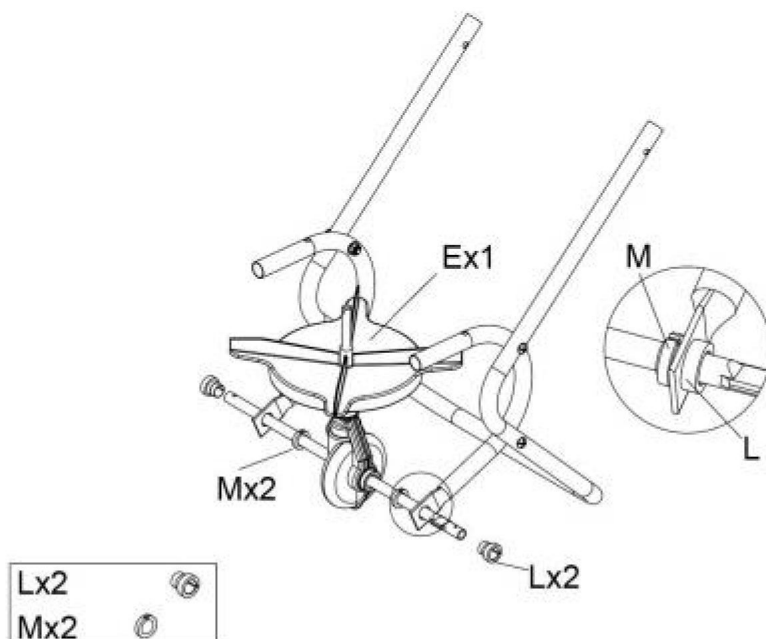
<p>Yxa 1</p> <p>Behållare & kontrollkabel</p> 		<p>Bx 1</p> <p>Hantera</p> 		<p>CX 1</p> <p>stödben</p> 							
<p>Dx 2</p> <p>hjulmontering</p> <p>ram</p> 		<p>E x 1</p> <p>Växel & axel</p> <p>montering &</p> <p>impeller</p> 		<p>Fx2</p> <p>hjul</p> 		<p>Gx2</p> <p>Bult</p> 					
<p>H x 6</p> <p>Bult</p> 		<p>I x 1</p> <p>R Pin</p> 		<p>JX 2</p> <p>pi n</p> 		<p>KX2</p> <p>Alex slut</p> <p>lock</p> 		<p>LX 2</p> <p>Bussning</p> 		<p>M X2</p> <p>Bussningslås</p> 	

Installationsanvisningar:

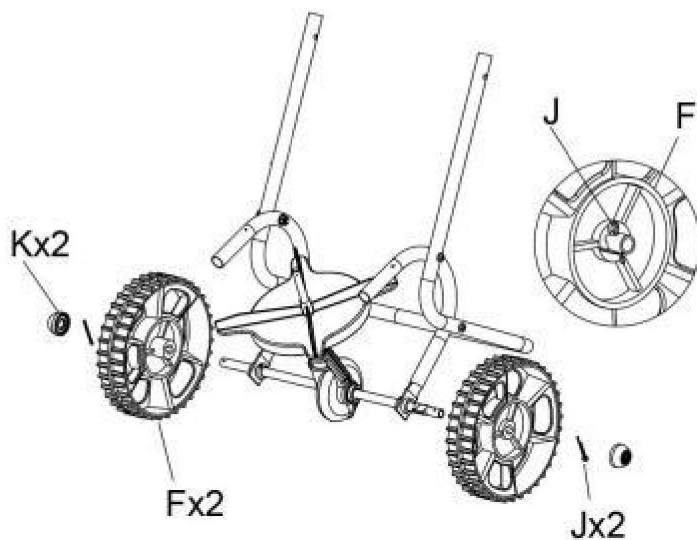
Yttermontera ramen



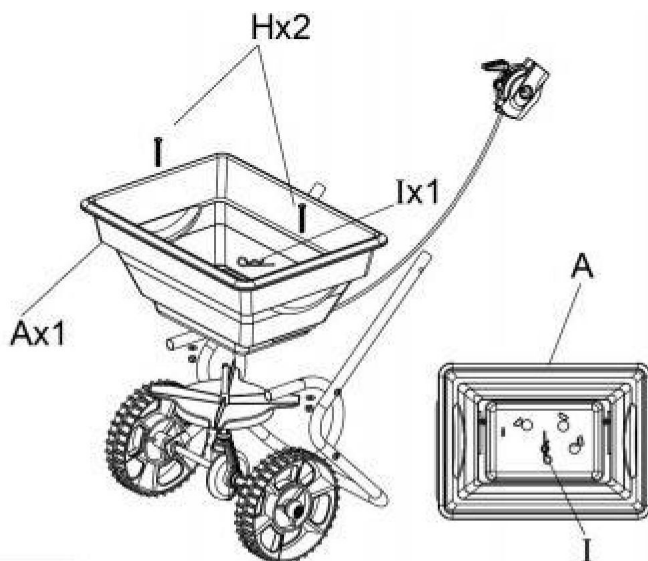
Yttermontera växel- och axelenheten och pumphjulet



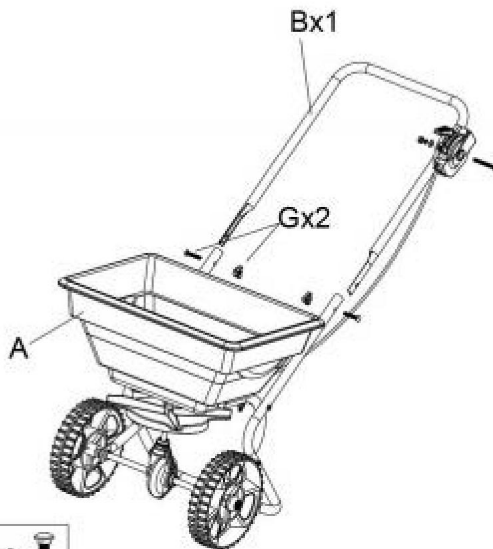
Montera hjulen



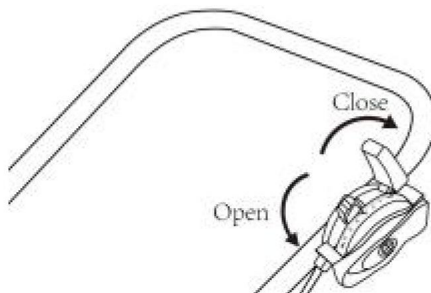
Installera behållaren och kontrollkabelnheten



5) Montera handtaget



ANVÄNDA DIN SPRADARE



HUR MAN ANVÄNDER SPRIDARVAGNEN

FÖR ATT ÖPPNA - tryck kontrollnivån framåt tills den stannar mot knappen .

FÖR ATT STÄNGA- dra kontrollspaken helt bakåt mot operatören.

Följ instruktionerna från tillverkaren av spridningsmaterialet.

OBS: Se till att spridningsmaterialet är jämnt fördelat. Spridningen materialet måste vara torrt.

1 . Före inmatning av spridningsmaterialet , ställ utmatningsspaken till AV-läget (utmatningsluckan stängd) .

- 2 . Fyll spridarvagnens behållare.
- 3 . För att justera spridningsvolymen, ställ doseringsspaken i önskat läge.
- 4 . För att sprida eller sprida materialet , kör spridarvagnen med jämn hastighet (den högre hastighet, desto större spridningsavstånd).
- 5 . stäng utmatningsfappen så snart du stoppar spridarvagnen (utmatningsspaken in AV-läge).

SPRIDNINGSSINSTRUKTIONER

BERÄKNING AV MÄNGD MATERIAL BEHÖVS

För att beräkna mängden gödselmedel du behöver för att täcka din gräsmatta, dela täckningsmängden som anges på etiketten efter vikten av gödselpåsen. Till exempel en 10LB. påse gödselmedel med täckning på 10 000 kvadratfot kommer att fördela 1LB. gödselmedel var 1 000 kvadratfot vid full hastighet eller 1/2LB. av gödsel varje 1 000 kvadratmeter till halv pris. För förberäknade priser, se **diagram A** (Exempel: 25 LB väska med 15 000 sq ft täckning = 1,7 LB/1 000 sq ft.). Använd **diagram B** för att hitta närmaste spridarinställning (exempel: 1,7 LB./1000 sq. ft. = Spridarinställning på 8).

ChartA - kvadratfot täckning per påse*

Väskans vikt (LBS.)	LBS/1 000 SQ FT		
	5 000 SQ FT TÄCKNING	10 000 SQ FT TÄCKNING 0,5 LB.	15 000 SQ FT TÄCKNING
5	1,0 LB.		0,3 LB.
10	2,0 LB.	1,0 LB.	0,7 LB.
15	3,0 LB.	1,5 LB.	1,0 LB.
20	4,0 LB.	2,0 LB.	1,3 LB.
25	5,0 LB.	2,5 LB.	1,7 LB.
30	6,0 LB.	3,0 LB.	2,0 LB.
35	7,0 LB.	3,5 LB.	2,3 LB.
40	8,0 LB.	4,0 LB.	2,7 LB.
45	9,0 LB.	4,5 LB.	3,0 LB.
50	10,0 LB.	5,0 LB.	3,3 LB.
55	11,0 LB.	5,5 LB.	3,7 LB.

*Detta är endast uppskattningar som faktiska belopp kan variera.

Diagram B - Spridarinställningar/spridningsbredder

MÄNG- ANVÄNDNINGAR	LBS/1 000 SQ FT	SPRIDARE MILJÖ	• SMÅ PARTIKEL SPRIDA	● MEDIUM PARTIKEL SPRIDA	● STOR PARTIKEL SPRIDA
GÖDSELMEDEL	1	5	5-6 FT.	6-9 FT.	9-12 FT.
	2	8	5-6 FT.	6-9 FT.	9-12 FT.
	3	10	5-6 FT.	6-9 FT.	9-12 FT.
	4	13	5-6 FT.	6-9 FT.	9-12 FT.
	5	15	5-6 FT.	6-9 FT.	9-12 FT.
GRÄS FRÖN	6	18	5-6 FT.	6-9 FT.	9-12 FT.
	7	20	5-6 FT.	6-9 FT.	9-12 FT.
ICEMELT	8	23	5-6 FT.	6-9 FT.	9-12 FT.
	9	25	5-6 FT.	6-9 FT.	9-12 FT.
	10	28	5-6 FT.	6-9 FT.	9-12 FT.
	11	30	5-6 FT.	6-9 FT.	9-12 FT.

OBS: ANVÄND INTE SALT.

Användning av salt i denna spridare kommer att skada mekanismen och förkorta maskinens livslängd.

Tillverkare: Shanghaimuxinmuyeyouxiangongsi

Adress: Shuangchenglu 803nong11hao1602A-1609shi, baoshanqu, shanghai
200 000 CN.

EC REP: E-CrossStu GmbH.

Mainzer Landstr.69, 60329 Frankfurt am Main.

UK REP: YH CONSULTING LIMITED.

C/O YH Consulting Limited Office 147, Centurion House, London Road,
Staines-upon-Thames, Surrey, TW18 4AX

Importerad till AUS: SIHAO PTY LTD.

1 ROKEVA STREETEASTWOOD NSW 2122 Australien

Importerad till USA: Sanven Technology Ltd.

Suite 250, 9166 Anaheim Place, Rancho Cucamonga, CA 91730

VEVOR®

TOUGH TOOLS, HALF PRICE

Teknisk support och E-garanticertifikat [Www.vevor.se/support](http://www.vevor.se/support)

VEVOR[®]

TOUGH TOOLS, HALF PRICE

Soporte técnico y certificado de garantía electrónica www.vevor.com/support

MANUAL DEL USUARIO DEL ESPARCIDOR

Seguimos comprometidos a brindarle herramientas a precios competitivos. "Ahorre la mitad"

, "Mitad de precio" o cualquier otra expresión similar utilizada por nosotros sólo representa una estimación de los ahorros que podría obtener al comprar ciertas herramientas con nosotros en comparación con las principales marcas y no necesariamente significa cubrir todas las categorías de herramientas que ofrecemos.

Se le recuerda que debe verificar cuidadosamente cuando realice un pedido con nosotros si está

En realidad, ahorrando la mitad en comparación con las principales marcas líderes.

VEVOR[®]

HERRAMIENTAS RESISTENTES A MITAD DE PRECIO

ESPARCIDOR

Modelo: GT2014



Escanee el código para ver el vídeo de instalación.



¿NECESITA AYUDA? ¡CONTÁCTENOS!

¿Tiene preguntas sobre el producto? ¿Necesita asistencia técnica? No dude en ponerse en contacto con nosotros:

Soporte técnico y certificado de garantía electrónica
www.vevor.com/support

Estas son las instrucciones originales, lea atentamente todas las instrucciones del manual antes de utilizarlo. VEVOR se reserva una interpretación clara de nuestro manual de usuario. La apariencia del producto estará sujeta al producto que recibió. Perdónenos por no informarle nuevamente si hay actualizaciones de tecnología o software en nuestro producto.


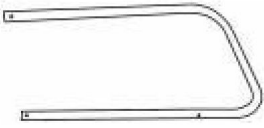



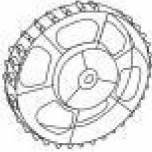
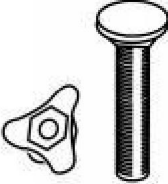
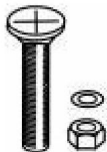





NOTA IMPORTANTE:

No sobrecargue la tolva. Se recomiendan filtros livianos y mezcladores para macetas.

PRESUPUESTO

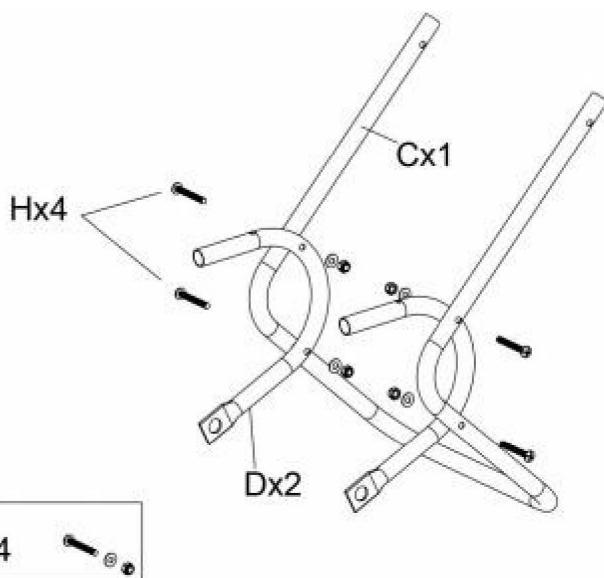
Modelo	GT2014
Tamaño del producto	81,0 x 45,5 x 75,0 mm
color	Negro
Capacidad de carga	25 libras

COMPONENTES

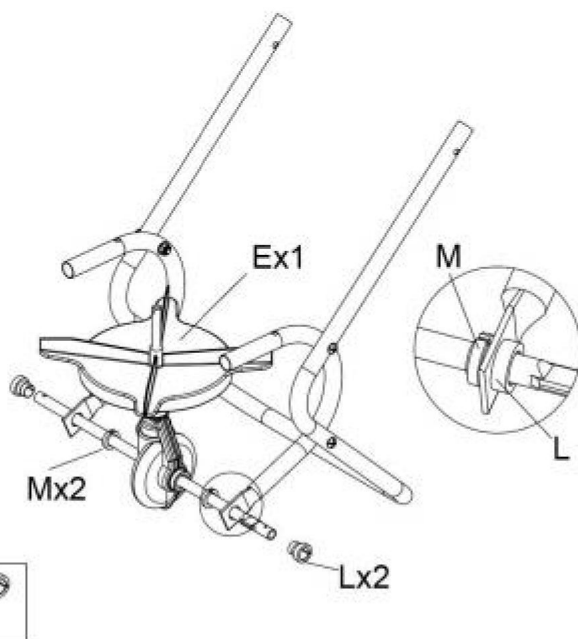
<p>Hacha 1</p> <p>Cable de control y tolva</p> 		<p>Bx1</p> <p>Manejar</p> 		<p>CX1</p> <p>pierna de apoyo</p> 							
<p>Dx2</p> <p>Conjunto de ruedas marco</p> 		<p>Ejemplo 1</p> <p>Engranaje y eje asamblea & impulso</p> 		<p>Fx2</p> <p>rueda</p> 		<p>Gx2</p> <p>Tornillo</p> 					
<p>Alto x 6</p> <p>Tornillo</p> 		<p>I x 1</p> <p>Pasador R</p> 		<p>JX2</p> <p>afilador</p> 		<p>KX2</p> <p>Fin de Alex tapa</p> 		<p>LX2</p> <p>Cojinete</p> 		<p>MX2</p> <p>Cierre de buje</p> 	

Instrucciones de instalación:

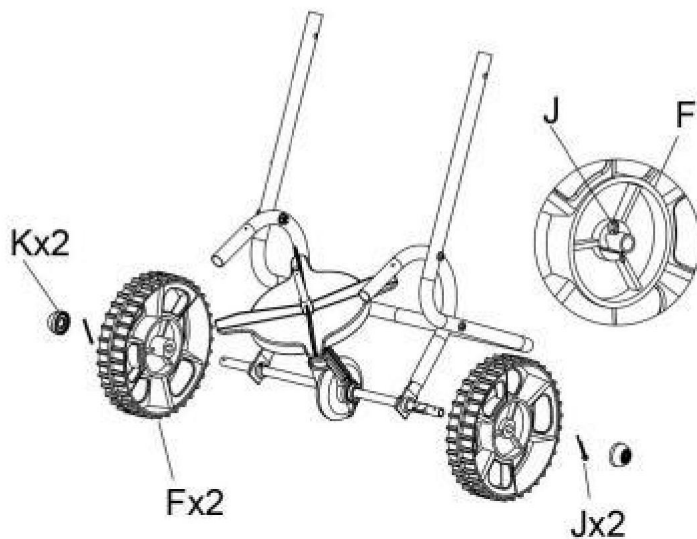
Instalar el marco



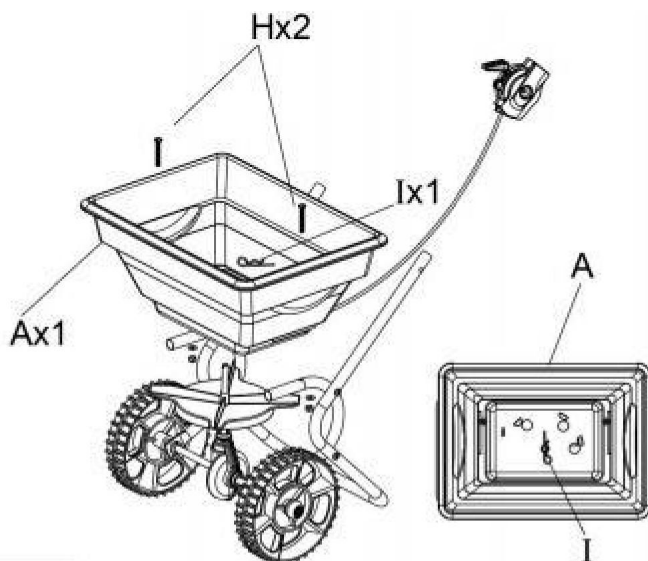
Instale el conjunto de engranaje y eje y el impulsor



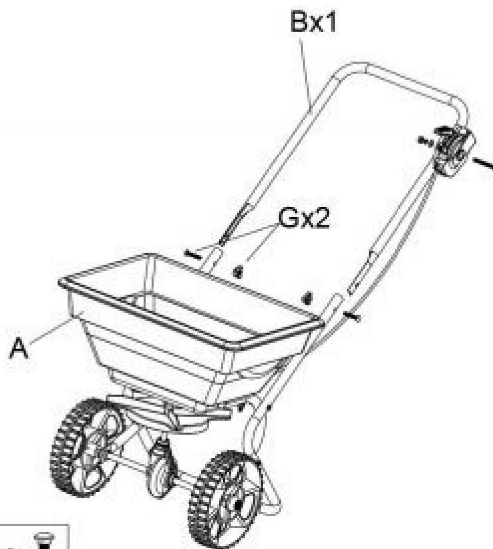
Instalar las ruedas



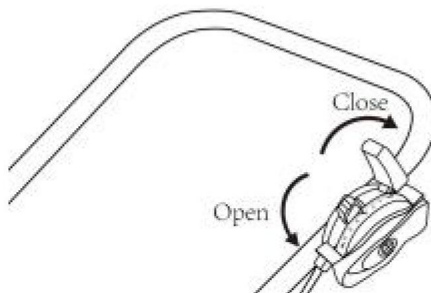
Instale el conjunto de tolva y cable de control



5) Instalar el mango



USO DEL ESPARCIDOR



CÓMO USAR EL CARRITO ESPARCIDOR

PARA ABRIR- empuje el control de nivel hacia adelante hasta que se detenga contra el botón .

PARA CERRAR: tire la palanca de control completamente hacia atrás, hacia el operador.

Siga las instrucciones proporcionadas por el fabricante del material de esparcimiento.

NOTA: Asegúrese de que el material para esparcir esté distribuido uniformemente.

El material debe estar seco.

1. Antes de introducir el material a esparcir (trampilla dosificadora cerrada). Coloque la palanca de dispensación en la posición OFF (APAGADO)

2. Llene la tolva del carro esparcidor.
3. Para ajustar el volumen del producto, coloque la palanca dosificadora en la posición deseada.
4. Para esparcir o dispersar el material , Conducir el carro esparcidor a una velocidad uniforme (la Cuanto mayor sea la velocidad, mayor será la distancia de dispersión).
5. Cierre la tapa de distribución tan pronto como detenga el carro esparcidor (palanca de distribución en Posición OFF) .

INSTRUCCIONES DE DISTRIBUCIÓN

CÁLCULO DE LA CANTIDAD DE MATERIAL NECESARIO

Para calcular la cantidad de fertilizante que necesitará para cubrir su césped, divida la cantidad de cobertura que figura en la etiqueta por el peso de la bolsa de fertilizante. Por ejemplo, una bolsa de fertilizante de 10 libras con una cobertura de 10 000

Los pies cuadrados distribuirán 1 libra de fertilizante cada 1000 pies cuadrados a tasa completa o 1/2 libra de fertilizante cada 1000 pies cuadrados a la mitad de la tarifa. Para conocer las tarifas calculadas previamente, consulte la Tabla A (ejemplo: bolsa de 25 libras con una cobertura de 15 000 pies cuadrados = 1,7 libras/1000 pies cuadrados). Utilice la Tabla B para encontrar la configuración de esparcidor más cercana (ejemplo: 1,7 libras/1000 pies cuadrados = Ajuste del esparcidor de 8).

Gráfico A: Cobertura en pies cuadrados por bolsa*

Peso de la bolsa (LBS.)	LBS/1000 PIES CUADRADOS		
	COBERTURA DE 5000 PIES CUADRADOS	COBERTURA DE 10,000 PIES CUADRADOS	COBERTURA DE 15,000 PIES CUADRADOS
5	1,0 libra.	CUADRADOS, 0,5 LB.	0,3 libras.
10	2,0 libras.	1,0 libra.	0,7 libras.
15	3,0 libras.	1,5 libras.	1,0 libra.
20	4,0 libras.	2,0 libras.	1,3 libras.
25	5,0 libras.	2,5 libras.	1,7 libras.
30	6,0 libras.	3,0 libras.	2,0 libras.
35	7,0 libras.	3,5 libras.	2,3 libras.
40	8,0 libras.	4,0 libras.	2,7 libras.
45	9,0 libras.	4,5 libras.	3,0 libras.
50	10,0 libras.	5,0 libras.	3,3 libras.
55	11,0 libras.	5,5 libras.	3,7 libras.

*Estas son solo estimaciones, los montos reales pueden variar.

Cuadro B - Ajustes del esparcidor/Anchos de esparcido

MULTI-USOS	Libras/1000 PIES CUADRADOS	ESPARCIDOR CONFIGURACIÓN	 PEQUEÑO PARTÍCULA DESPARRAMAR	 MEDIO PARTÍCULA DESPARRAMAR	 GRANDE PARTÍCULA DESPARRAMAR
FERTILIZANTE CÉSPED SEMILLAS DERRETIMIENTO DE HIELO	1	5	5-6 PIES.	6-9 PIES.	9-12 pies.
	2	8	5-6 PIES.	6-9 PIES.	9-12 pies.
	3	10	5-6 PIES.	6-9 PIES.	9-12 pies.
	4	13	5-6 PIES.	6-9 PIES.	9-12 pies.
	5	15	5-6 PIES.	6-9 PIES.	9-12 pies.
	6	18	5-6 PIES.	6-9 PIES.	9-12 pies.
	7	20	5-6 PIES.	6-9 PIES.	9-12 pies.
	8	23	5-6 PIES.	6-9 PIES.	9-12 pies.
	9	25	5-6 PIES.	6-9 PIES.	9-12 pies.
	10	28	5-6 PIES.	6-9 PIES.	9-12 pies.
	11	30	5-6 PIES.	6-9 PIES.	9-12 pies.

NOTA: NO USE SAL.

El uso de sal en este esparcidor dañará el mecanismo y acortará la vida útil de la máquina.

Fabricante: Shanghai muxinmuyeyouxiangongsi

Dirección: Shuangchenglu 803nong11hao1602A-1609shi, baoshanqu, shanghai
200000 MN.

REPRESENTANTE CE: E-CrossStu GmbH.

Mainzer Landstr.69, 60329 Fráncfort del Meno.

REPRESENTANTE DEL REINO UNIDO: YH CONSULTING LIMITED.

C/O YH Consulting Limited Oficina 147, Centurion House, London Road,
Staines-upon-Thames, Surrey, TW18 4AX

Importado a AUS: SIHAO PTY LTD.

1 ROKEVA STREET EASTWOOD NSW 2122 Australia

Importado a EE. UU.: Sanven Technology Ltd.

Suite 250, 9166 Anaheim Place, Rancho Cucamonga, CA 91730

VEVOR®

TOUGH TOOLS, HALF PRICE

Soporte técnico y certificado de garantía electrónica
www.vevor.com/support

VEVOR[®]

TOUGH TOOLS, HALF PRICE

Supporto tecnico e certificato di garanzia elettronica [Wwww.vevor.com/support](http://www.vevor.com/support)

MANUALE D'USO DELLO SPREADER

continuiamo a impegnarci per fornirti strumenti a prezzi competitivi. "risparmia la metà"
"Metà prezzo" o qualsiasi altra espressione simile da noi utilizzata rappresenta solo un
stima del risparmio che potresti ottenere acquistando determinati strumenti con noi rispetto ai principali
marchi top e non significa necessariamente coprire tutte le categorie di strumenti da noi offerti.
ti ricordiamo cortesemente di verificare attentamente quando effettui un ordine con noi se sei
risparmiando effettivamente la metà rispetto ai marchi più importanti.

VEVOR®

UTENSILI RESISTENTI, A METÀ PREZZO

SPALMATORE

Modello: GT2014



Scansiona il codice per guardare il video di installazione.



HAI BISOGNO DI AIUTO? CONTATTACI!

Hai domande sui prodotti? Hai bisogno di supporto tecnico? Non esitare a contattarci:

Supporto tecnico e certificato di garanzia elettronica
www.vevor.com/support

Questa è l'istruzione originale, si prega di leggere attentamente tutte le istruzioni del manuale prima di utilizzare. VEVOR si riserva una chiara interpretazione del nostro manuale utente. L'aspetto del prodotto sarà soggetto al prodotto ricevuto. Vi preghiamo di perdonarci se non vi informeremo di nuovo se ci sono aggiornamenti tecnologici o software sul nostro prodotto.





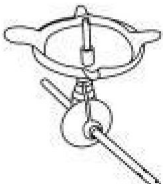

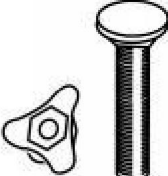
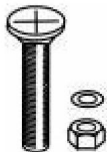





NOTA IMPORTANTE:

Non sovraccaricare la tramoggia. Si raccomandano filtri leggeri e miscelatori per invasatura.

SPECIFICHE

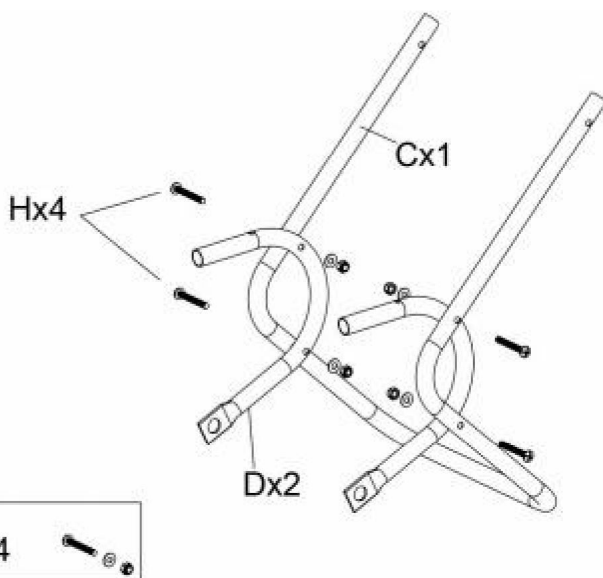
Modello	GT2014
dimensione del prodotto	Dimensioni: 810x455x750mm
colore	Nero
Capacità di carico	25 libbre

COMPONENTI

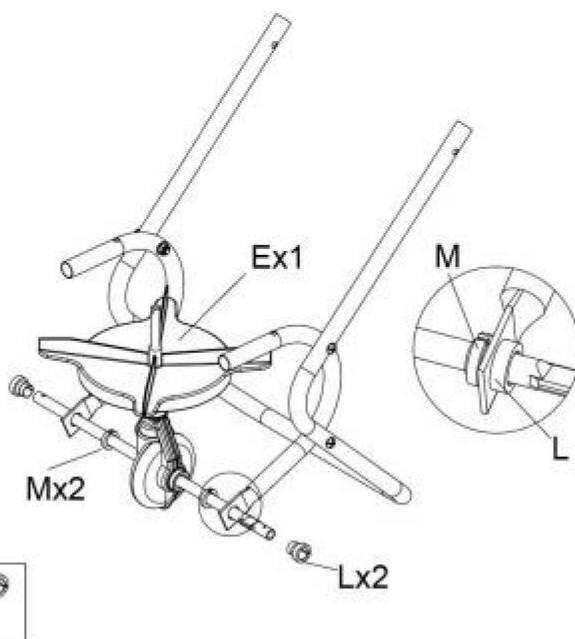
<p>Ascia 1</p> <p>Tramoggia e cavo di controllo</p> 	<p>La x 1</p> <p>Maniglia</p> 	<p>Tram di supporto Cx1</p> <p>gamba di supporto</p> 			
<p>Direttamente 2</p> <p>ruota assemblata</p> <p>telaio</p> 	<p>E x 1</p> <p>Ingranaggio e asse</p> <p>assemblaggio e girante</p> 	<p>Effetti special2</p> <p>ruota</p> 	<p>Gx2</p> <p>Bullone</p> 		
<p>Altezza x 6</p> <p>Bullone</p> 	<p>I x 1</p> <p>Perno R</p> 	<p>2 anni fa</p> <p>spillo</p> 	<p>II KX2</p> <p>Alex finisce</p> <p>berretto</p> 	<p>LX2 (2018)</p> <p>Boccola</p> 	<p>M X2</p> <p>Chiusura a</p> <p>boccola</p> 

Istruzioni per l'installazione:

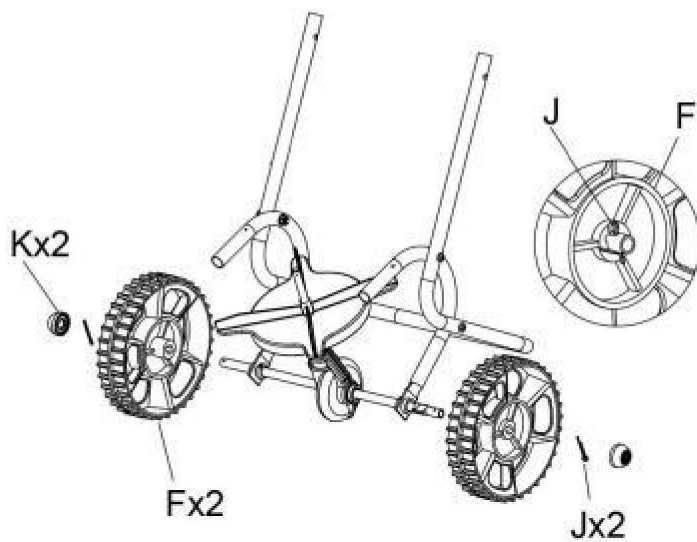
• Installare il telaio



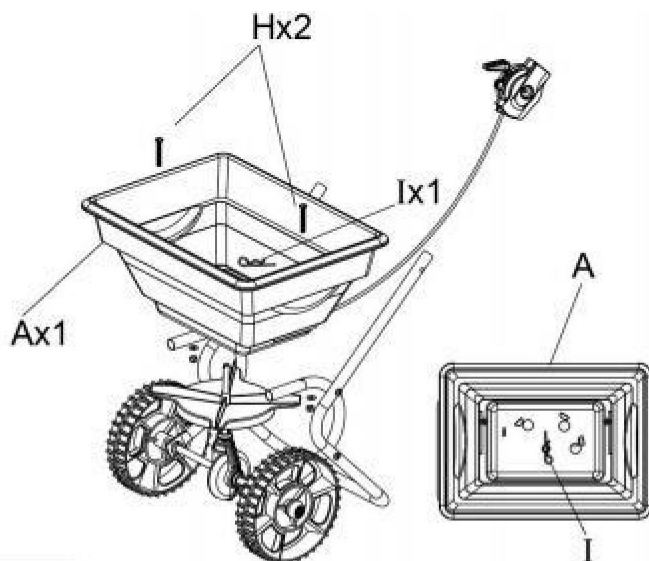
• Installare il gruppo ingranaggi e asse e la girante



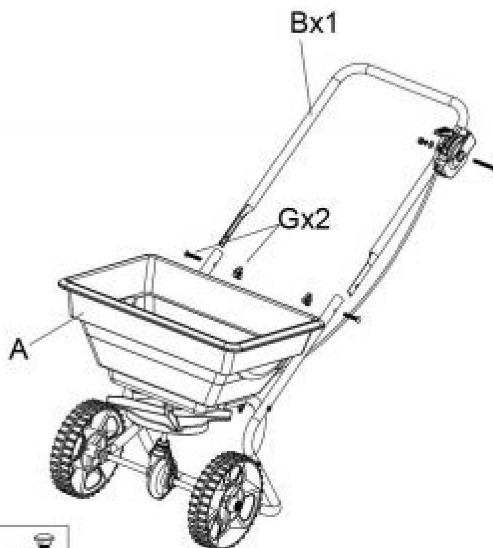
Installare le ruote



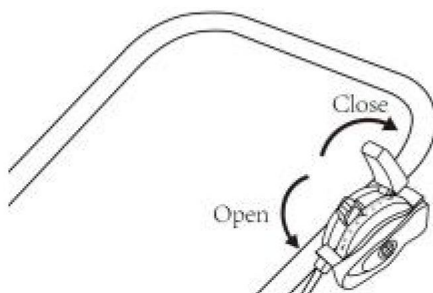
Installare il gruppo tramoggia e cavo di controllo



⑤ installare la maniglia



UTILIZZO DEL TUO DIFFUSORE



COME USARE IL CARRELLO SPREADER

PER APRIRE: spingere la leva di comando in avanti finché non si ferma contro il pulsante.

PER CHIUDERE: tirare completamente la leva di comando verso l'operatore.

Seguire le istruzioni fornite dal produttore del materiale di distribuzione.

NOTA: assicurarsi che il materiale di distribuzione sia distribuito uniformemente. Il materiale di distribuzione il materiale deve essere asciutto.

1. Prima di introdurre il materiale da distribuire (sportello , impostare la leva di erogazione in posizione OFF di distribuzione chiuso).

2. Riempire la tramoggia del carrello spanditore.
3. Per regolare il volume di distribuzione, impostare la leva di erogazione nella posizione desiderata.
4. Per spargere o disperdere il materiale , guidare il carrello spargitore a una velocità uniforme (il maggiore è la velocità, maggiore è la distanza di dispersione).
5. chiudere la valvola di erogazione non appena si ferma il carrello spanditore (leva di erogazione in Posizione OFF).

ISTRUZIONI PER LA DIFFUSIONE

CALCOLO DELLA QUANTITÀ DI MATERIALE NECESSARIO




Per calcolare la quantità di fertilizzante necessaria per coprire il prato, dividi la quantità di copertura indicata su l'etichetta in base al peso del sacco di fertilizzante. Ad esempio un sacco di fertilizzante da 10 libbre con una copertura di 10.000 piedi quadrati distribuirà 1 libbra di fertilizzante ogni 1.000 piedi quadrati a pieno regime o 1/2 libbra di fertilizzante ogni 1.000 piedi quadrati a metà tariffa. Per le tariffe precalcolate, vedere la **Tabella A** (Esempio: sacco da 25 libbre con copertura di 15.000 piedi quadrati = 1,7 libbre/1.000 piedi quadrati). Utilizzare la **Tabella B** per trovare l'impostazione dello spargitore più vicina (Esempio: 1,7 libbre/1000 piedi quadrati = impostazione dello spargitore pari a 8).

Grafico A - Copertura in piedi quadrati per borsa*

Peso del sacco (LBS.)	LB/1.000 PIEDI QUADRI		
	COPERTURA DI 5.000 PIEDI QUADRI	COPERTURA DI 10.000 PIEDI	COPERTURA DI 15.000 PIEDI QUADRI
5	1,0 LB	QUADRI 0,5 LB.	0,3 libbre.
10	2,0 libbre.	1,0 LB	0,7 libbre.
15	3,0 libbre.	1,5 libbre.	1,0 LB
20	4,0 libbre.	2,0 libbre.	1,3 libbre.
25	5,0 libbre.	2,5 libbre.	1,7 libbre.
30	6,0 libbre.	3,0 libbre.	2,0 libbre.
35	7,0 libbre.	3,5 libbre.	2,3 libbre.
40	8,0 libbre.	4,0 libbre.	2,7 libbre.
45	9,0 libbre.	4,5 libbre.	3,0 libbre.
50	10,0 libbre.	5,0 libbre.	3,3 libbre.
55	11,0 libbre.	5,5 libbre.	3,7 libbre.

*Si tratta solo di stime, gli importi effettivi potrebbero variare.

Tabella B - Impostazioni dello spargitore/larghezze di spargimento

MULTI-UTILIZZI	libbre/1.000 PIEDI QUADRI	SPALMATORE COLLOCAMENTO	 PICCOLO PARTICELLA DIFFUSIONE	 MEDIO PARTICELLA DIFFUSIONE	 GRANDE PARTICELLA DIFFUSIONE
FERTILIZZANTE ERBA SEMI GHIACCIO SCIOLTO	1	5	5-6 PIEDI	DA 6 A 9 PIEDI	9-12 PIEDI
	2	8	5-6 PIEDI	DA 6 A 9 PIEDI	9-12 PIEDI
	3	10	5-6 PIEDI	DA 6 A 9 PIEDI	9-12 PIEDI
	4	13	5-6 PIEDI	DA 6 A 9 PIEDI	9-12 PIEDI
	5	15	5-6 PIEDI	DA 6 A 9 PIEDI	9-12 PIEDI
	6	18	5-6 PIEDI	DA 6 A 9 PIEDI	9-12 PIEDI
	7	20	5-6 PIEDI	DA 6 A 9 PIEDI	9-12 PIEDI
	8	23	5-6 PIEDI	DA 6 A 9 PIEDI	9-12 PIEDI
	9	25	5-6 PIEDI	DA 6 A 9 PIEDI	9-12 PIEDI
	10	28	5-6 PIEDI	DA 6 A 9 PIEDI	9-12 PIEDI
	11	30	5-6 PIEDI	DA 6 A 9 PIEDI	9-12 PIEDI

NOTA: NON USARE SALE.

L'uso del sale in questo spargitore danneggerà il meccanismo e ridurrà la durata della macchina.

Produttore: Shanghai muxinmuyeyouxiangongsi

Indirizzo: Shuangchenglu 803nong11hao1602A-1609shi, baoshanqu, shanghai
200000 NC.

RAPPRESENTANTE CE: E-CrossStu GmbH.

Mainzer Landstr.69, 60329 Francoforte sul Meno.

RAPPRESENTANTE DEL REGNO UNITO: YH CONSULTING LIMITED.

C/O YH Consulting Limited Ufficio 147, Centurion House, London Road,
Staines-upon-Thames, Surrey, TW18 4AX

Importato in AUS: SIHAO PTY LTD.

1 ROKEVA STREET EASTWOOD NSW 2122 Australia

Importato negli USA: Sanven Technology Ltd.

Suite 250, 9166 Anaheim Place, Rancho Cucamonga, CA 91730

VEVOR®

TOUGH TOOLS, HALF PRICE

Supporto tecnico e certificato di garanzia elettronica

www.vevor.com/support

VEVOR[®]

TOUGH TOOLS, HALF PRICE

Wsparcie techniczne i certyfikat gwarancji elektronicznej www.vevor.com/support

INSTRUKCJA OBSŁUGI ROZPRASZACZA

nadal staramy się dostarczać Ci narzędzia w konkurencyjnych cenach. „zaoszczędź połowę”
„Połowa ceny” lub inne podobne określenia używane przez nas oznaczają jedynie
szacunkowe oszczędności, jakie możesz uzyskać kupując u nas określone narzędzia w porównaniu z większymi
najlepszych marek i niekoniecznie oznacza to, że obejmuje wszystkie kategorie narzędzi oferowanych przez nas.
uprzejmie przypominamy o konieczności dokładnego sprawdzenia, czy składając u nas zamówienie,
faktycznie oszczędzając połowę w porównaniu z najlepszymi markami.

VEVOR®

WYTRZYMAŁE NARZĘDZIA, POŁOWA CENY

ROZSZERZACZ

Model: GT2014



Zeskanuj kod, aby obejrzeć film instruktażowy dotyczący instalacji.



POTRZEBUJESZ POMOCY? SKONTAKTUJ SIĘ Z NAMI!

Masz pytania dotyczące produktu? Potrzebujesz wsparcia technicznego? Skontaktuj się z nami:

Wsparcie techniczne i certyfikat gwarancji
elektronicznej www.vevor.com/support

To jest oryginalna instrukcja, przed użyciem należy uważnie przeczytać wszystkie instrukcje. VEVOR zastrzega sobie jasną interpretację naszej instrukcji obsługi. Wygląd produktu będzie zależał od produktu, który otrzymałeś. Prosimy o wybaczenie, że nie poinformujemy Cię ponownie, jeśli w naszym produkcie pojawią się jakiegokolwiek aktualizacje technologiczne lub oprogramowania.


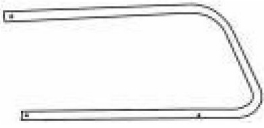



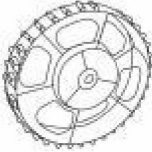
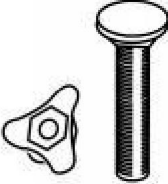
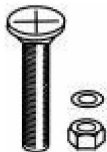





WAŻNA UWAGA:

Nie przeciążaj leja. Zalecane są lekkie filtry i mieszadła do doniczek.

SPECYFIKACJE

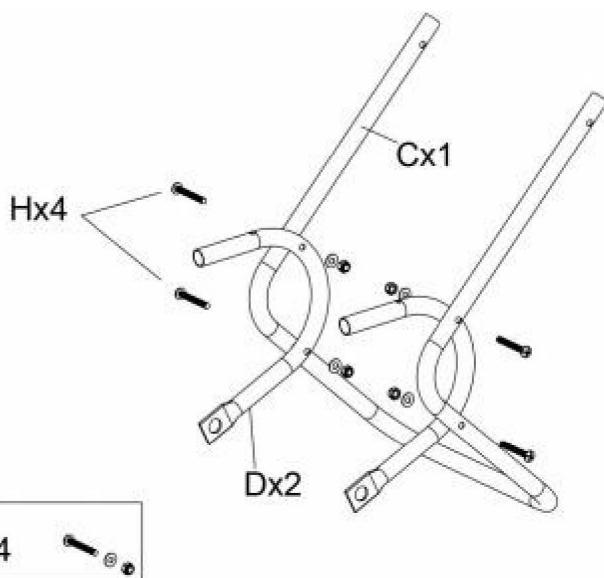
Model	GT2014
rozmiar produktu	810x455x750mm
kolor	Czarny
Nośność	25 funtów

SKŁADNIKI

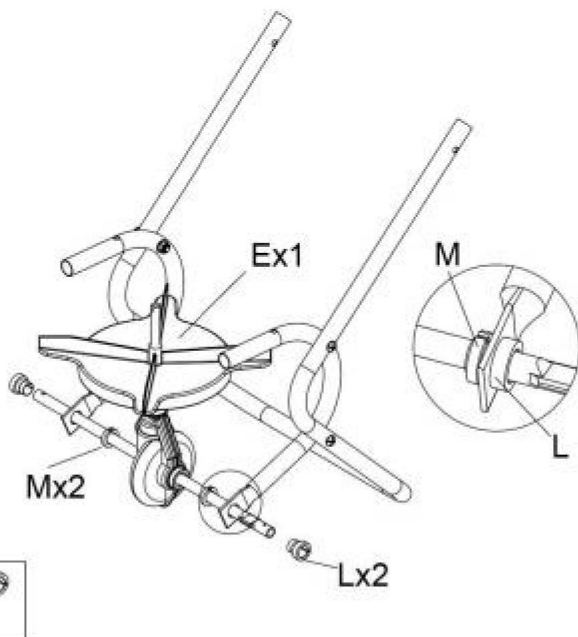
<p>Siekiera 1</p> <p>Lej i kabel sterujący</p> 		<p>Bx1</p> <p>Uchwyt</p> 		<p>CX 1</p> <p>noga podporowa</p> 							
<p>Dx2</p> <p>montaż koła rama</p> 		<p>E x 1</p> <p>Przekładnia i oś montaż & wirnik</p> 		<p>Fx2</p> <p>koło</p> 		<p>Gx2</p> <p>Śruba</p> 					
<p>Wysokość x 6</p> <p>Śruba</p> 		<p>I x 1</p> <p>Pin R</p> 		<p>Jx2</p> <p>szpilka</p> 		<p>KX2</p> <p>Koniec Alexa czapka</p> 		<p>LX 2</p> <p>Tuleja</p> 		<p>M-X2</p> <p>Zapięcie tulejkowe</p> 	

Instrukcje instalacji:

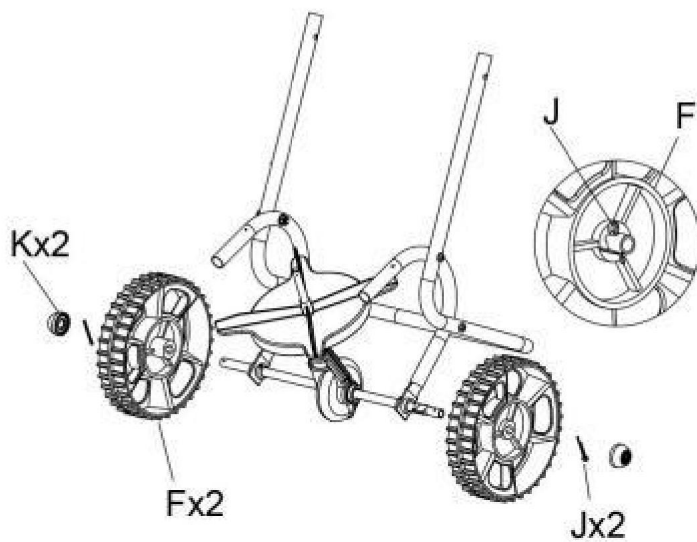
zamontuj ramę



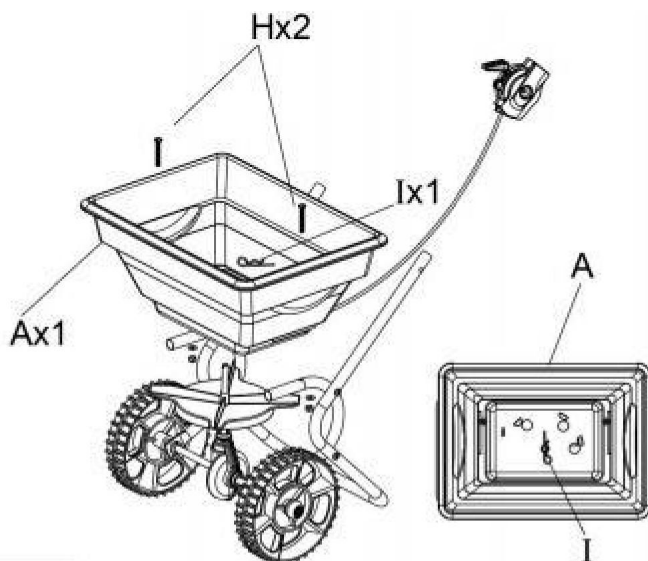
Zamontuj zespół przekładni i osi oraz wirnik



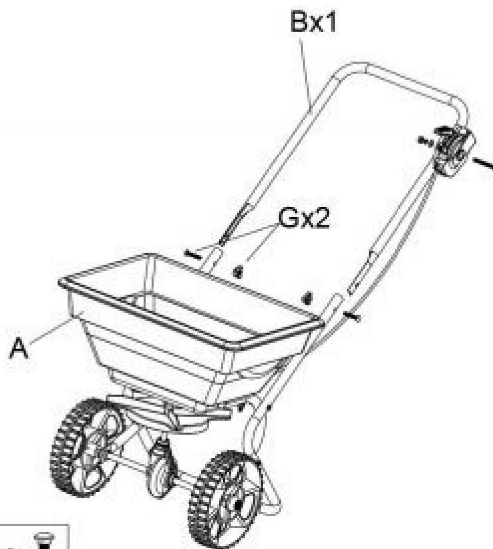
Zamontuj koła



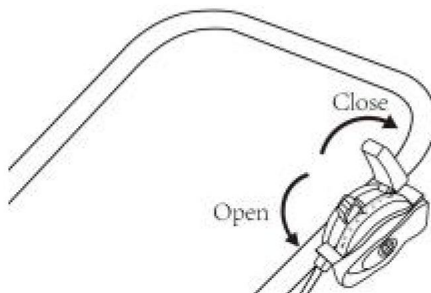
Zamontuj zespół zasobnika i kabla sterującego



5) zainstaluj uchwyt



UŻYWANIE ROZSIEWACZA



JAK UŻYWAĆ WÓZKA ROZPOROWEGO

ABY OTWIERAĆ - przesunąć dźwignię sterowania do przodu, aż zatrzyma się na przycisku .

ABY ZAMKNAĆ - pociągnąć dźwignię sterującą całkowicie do tyłu w stronę operatora.

Postępuj zgodnie z instrukcją producenta środka do rozprawdzania.

UWAGA: Upewnij się, że materiał do rozprawdzania jest równomiernie rozprawdzony. Materiał do rozprawdzania
Materiał musi być suchy.

1. Przed wsypaniem materiału do rozrzucania (klapa dozująca , ustaw dźwignię dozującą w pozycji WYŁĄCZONEJ zamknięta).

2. Napełnij zbiornik wózka rozsiewającego.
3. Aby dostosować objętość rozprawianego produktu, ustaw dźwignię dozującą w żądanej pozycji.
4. W celu rozproszenia lub rozproszenia materiału , prowadzić wózek rozsiewający z równomierną prędkością (im wyższa prędkość, tym większa odległość rozpraszania).
5. Zamknij zawór dozujący natychmiast po zatrzymaniu rolki rozprawdzającej (dźwignia dozująca w pozycji **Pozycja WYŁ.**)

INSTRUKCJE ROZPRASZANIA

OBLICZANIE ILOŚCI POTRZEBNYCH MATERIAŁÓW




Aby obliczyć ilość nawozu potrzebną do pokrycia trawnika, należy podzielić ilość nawozu podaną na etykieta według wagi worka nawozu. Na przykład 10-funtowy worek nawozu z pokryciem 10 000 stóp kwadratowych rozprowadzi 1 funt nawozu co 1000 stóp kwadratowych przy pełnej dawce lub 1/2 funta nawozu co 1000 stóp kwadratowych za połowę stawki. Aby zobaczyć wstępnie obliczone stawki, zobacz Wykres A (Przykład: worek 25LB z pokryciem 15 000 stóp kwadratowych = 1,7LB/1000 stóp kwadratowych). Użyj Wykresu B, aby znaleźć najbliższe ustawienie rozsiewacza (Przykład: 1,7LB/1000 stopy kwadratowe = Ustawienie rozsiewacza 8).

Wykres A – Powierzchnia pokrycia na worek*

Waga torby (funty)	FUT/1000 stóp kwadratowych		
	5000 stóp kwadratowych powierzchni	POWIERZCHNIA 10 000 STÓP KWADRATOWYCH	15 000 STÓP KWADRATOWYCH POWIERZCHNI
5	1,0 funta.	0,5 FUNTA.	0,3 funta.
10	2,0 funty.	1,0 funta.	0,7 funta.
15	3,0 funta.	1,5 funta.	1,0 funta.
20	4,0 funty.	2,0 funty.	1,3 funta.
25	5,0 funtów.	2,5 funta.	1,7 funta.
30	6,0 funtów.	3,0 funta.	2,0 funty.
35	7,0 funtów.	3,5 funta.	2,3 funta.
40	8,0 funtów.	4,0 funty.	2,7 funta.
45	9,0 funtów.	4,5 funta.	3,0 funta.
50	10,0 funtów.	5,0 funtów.	3,3 funta.
55	11,0 funtów.	5,5 funta.	3,7 funta.

*Są to jedynie szacunki, rzeczywiste kwoty mogą się różnić.

Wykres B – Ustawienia rozsiewacza/Szerokości rozsiewu

WIELO-ZASTOSOWANIA	Funtów/1000 <small>Stopy kwadratowe</small>	ROZSZERZACZ USTAWIENIE	 MAŁY CZĄSTKA <small>ROZPOWISZCZNIANIE SIĘ</small>	 ŚREDNI CZĄSTKA <small>ROZPOWISZCZNIANIE SIĘ</small>	 DUŻY CZĄSTKA <small>ROZPOWISZCZNIANIE SIĘ</small>
NAWÓZ	1	5	5-6 stóp.	6-9 stóp.	9-12 stóp.
	2	8	5-6 stóp.	6-9 stóp.	9-12 stóp.
	3	10	5-6 stóp.	6-9 stóp.	9-12 stóp.
	4	13	5-6 stóp.	6-9 stóp.	9-12 stóp.
	5	15	5-6 stóp.	6-9 stóp.	9-12 stóp.
TRAWA POSIEW	6	18	5-6 stóp.	6-9 stóp.	9-12 stóp.
	7	20	5-6 stóp.	6-9 stóp.	9-12 stóp.
TOPNIENIE LODU	8	23	5-6 stóp.	6-9 stóp.	9-12 stóp.
	9	25	5-6 stóp.	6-9 stóp.	9-12 stóp.
	10	28	5-6 stóp.	6-9 stóp.	9-12 stóp.
	11	30	5-6 stóp.	6-9 stóp.	9-12 stóp.

UWAGA: NIE UŻYWAJ SOLI.

Użycie soli w rozsiewaczu spowoduje uszkodzenie mechanizmu i skrócenie żywotności urządzenia.

Producent: Shanghaimuxinmuyeyouxiangongsi

Adres: Shuangchenglu 803nong11hao1602A-1609shi, baoshanqu, Szanghaj
200000 CN.

Przedstawiciel KE: E-CrossStu GmbH.

Mainzer Landstr.69, 60329 Frankfurt nad Menem.

ODPOWIEDZIALNOŚĆ W WIELKIEJ BRYTANII: YH CONSULTING LIMITED.

C/O YH Consulting Limited Biuro 147, Centurion House, London Road, Staines-upon-
Thames, Surrey, TW18 4AX

Importowane do AUS: SIHAO PTY LTD.

1 ROKEVA STREETEASTWOOD NSW 2122 Australia

Importowane do USA: Sanven Technology Ltd.

Apartament 250, 9166 Anaheim Place, Rancho Cucamonga, CA 91730

VEVOR®

TOUGH TOOLS, HALF PRICE

Wsparcie techniczne i certyfikat gwarancji
elektronicznej www.vevor.com/support