

# **VEVOR<sup>®</sup>**

**TOUGH TOOLS, HALF PRICE**

Technical Support and E-Warranty Certificate [www.vevor.com/support](http://www.vevor.com/support)

## **INSTANT GARAGE USER MANUAL**

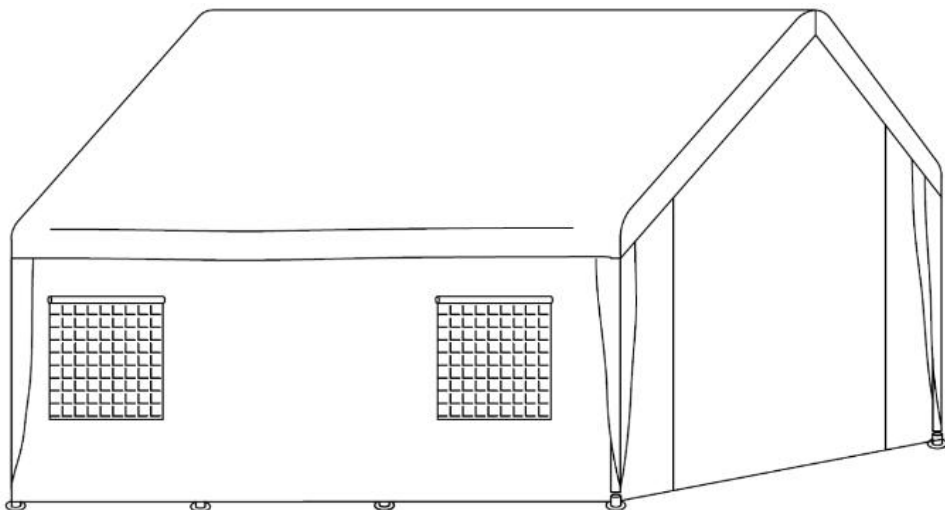
We continue to be committed to provide you tools with competitive price. "Save Half", "Half Price" or any other similar expressions used by us only represents an estimate of savings you might benefit from buying certain tools with us compared to the major top brands and does not necessarily mean to cover all categories of tools offered by us. You are kindly reminded to verify carefully when you are placing an order with us if you are actually saving half in comparison with the top major brands.



# VEVOR<sup>®</sup>

## INSTANT GARAGE

**MODEL:HCP1020-S**



### **NEED HELP? CONTACT US!**

Have product questions? Need technical support? Please feel free to contact us:

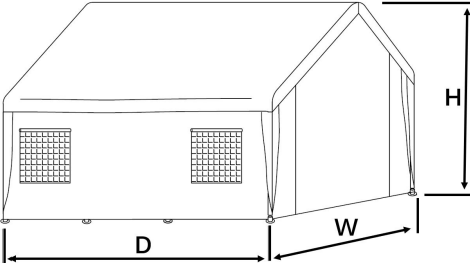
**Technical Support and E-Warranty Certificate**  
**[www.vevor.com/support](http://www.vevor.com/support)**

This is the original instruction, please read all manual instructions carefully before operating. VEVOR reserves a clear interpretation of our user manual. The appearance of the product shall be subject to the product you received. Please forgive us that we won't inform you again if there are any technology or software updates on our product.

## SAFETY INSTRUCTIONS

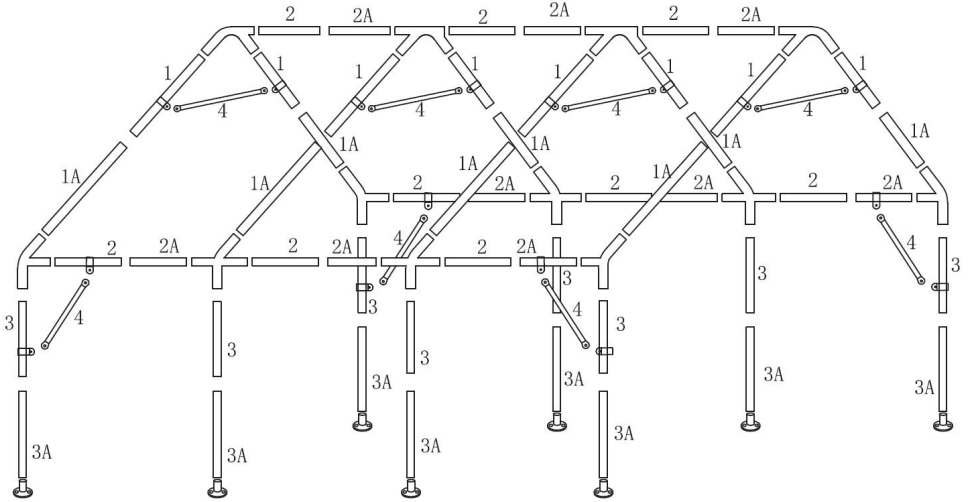
1. The instant garage needs to be installed on the smooth grass.
2. It is recommended to wear gloves during assembly.
3. You may need to use a ladder during assembly. Please pay attention to safety.
4. If any part of the product is damaged, please do not use it.
5. Do not stand or sit on top of the instant garage.
6. Do not smoke or use open flame devices in and around the instant garage to avoid fire.
7. In bad weather, the instant garage needs to be put away.
8. It is not recommended to use it in snowy conditions.
9. Assemble in strict accordance with the instructions, and use rope, anchor, and other accessories in the assembly process.

## MODEL AND PARAMETERS

Appearance	Color	Size (W*D*H)	Net Weight
	White or Gray	10*20*9.3feet	121.3lbs



# COMPONENTS



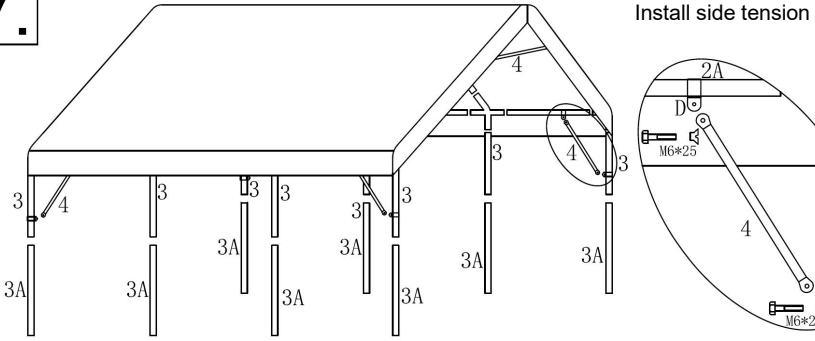
1#		8pcs		$\phi 4*160$	24pcs
1A#		8pcs			4pcs
2#		9pcs			4pcs
2A#		9pcs			60pcs
3#		8pcs		M8*50	8+1 pcs
3A#		8pcs		M6*25	16+1 pcs
4#		8pcs			1pc
A		6pcs			2pcs
B		6pcs			2pcs
C		8pcs		M8/M6	2pcs
D		16pcs			2pcs

Another: Sandbags x 4

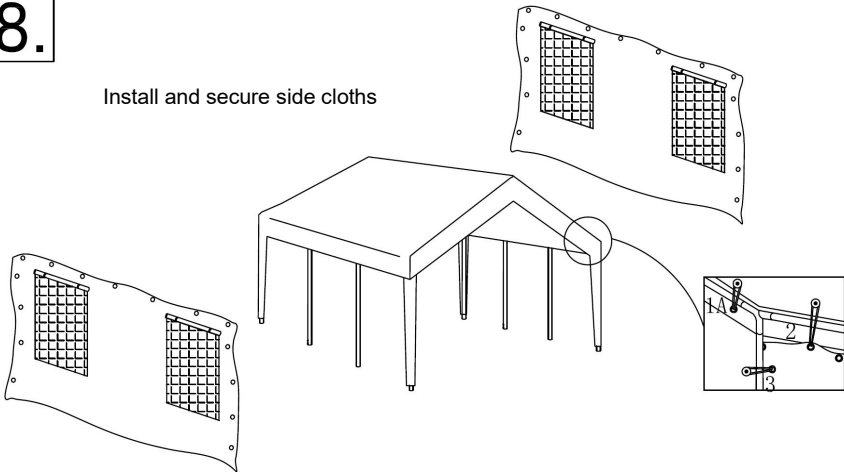
# ASSEMBLY

<p><b>1.</b> Top slope overlooking plan</p>	<p><b>2.</b> Install the top level</p>
<p><b>3.</b> Install the top stiffener</p>	<p><b>4.</b> Install column 3</p>
<p><b>5.</b> Install a tarp</p>	<p><b>6.</b></p> <p>Secure the tarp with elastic rope</p>

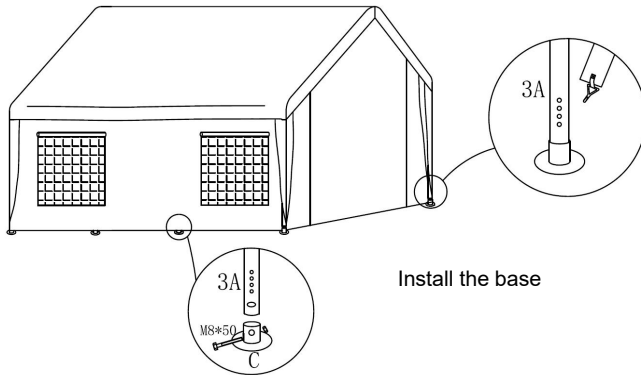
7.



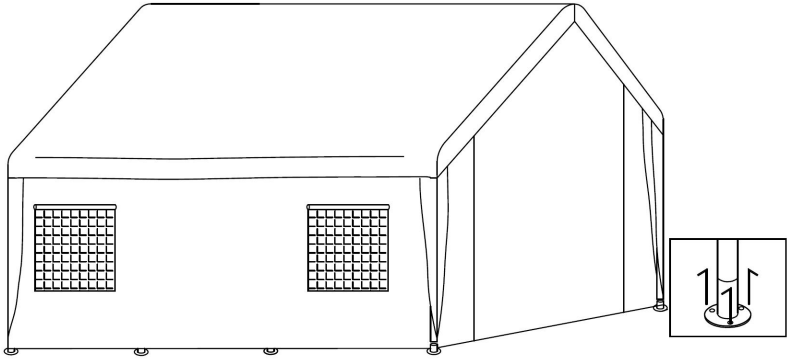
8.



9.



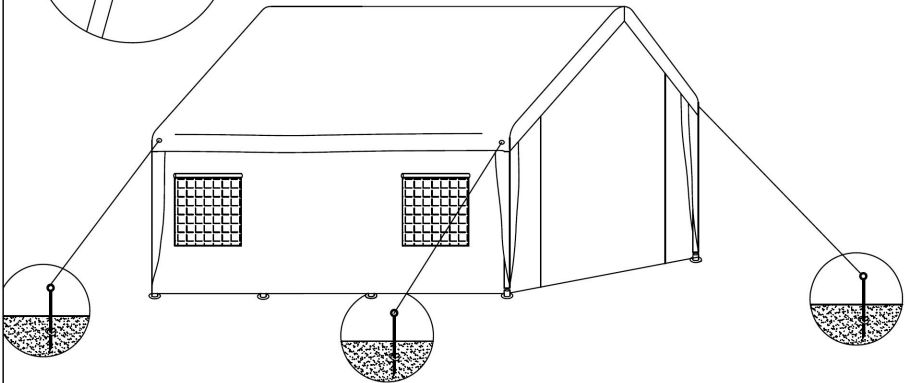
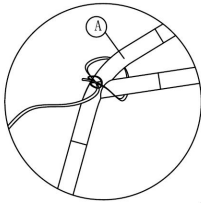
10.



Install the base

11.

Secure the perimeter with windproof drawstrings and secure the product to the ground. Use a sandbag to secure the leg if necessary.



## **Cleaning and Maintenance**

1. If there is snow or ice on the top of the instant garage, please clear it in time.
2. It is recommended to clean the surface of the instant garage regularly with mild soap and water.

VEVOR STORE INC

Address: 9448 RINCHMOND PL #E RANCHO CUCAMONGA, California, 91730  
United States of America

Made in China





**VEVOR**<sup>®</sup>

**TOUGH TOOLS, HALF PRICE**

Technical Support and E-Warranty Certificate

[www.vevor.com/support](http://www.vevor.com/support)



# **VEVOR<sup>®</sup>**

## **TOUGH TOOLS, HALF PRICE**

Technischer Support und E-Garantie-Zertifikat [www.vevor.com/support](http://www.vevor.com/support)

## **SOFORTGARAGE**

## **BENUTZERHANDBUCH**

Wir sind weiterhin bestrebt, Ihnen Werkzeuge zu wettbewerbsfähigen Preisen anzubieten.

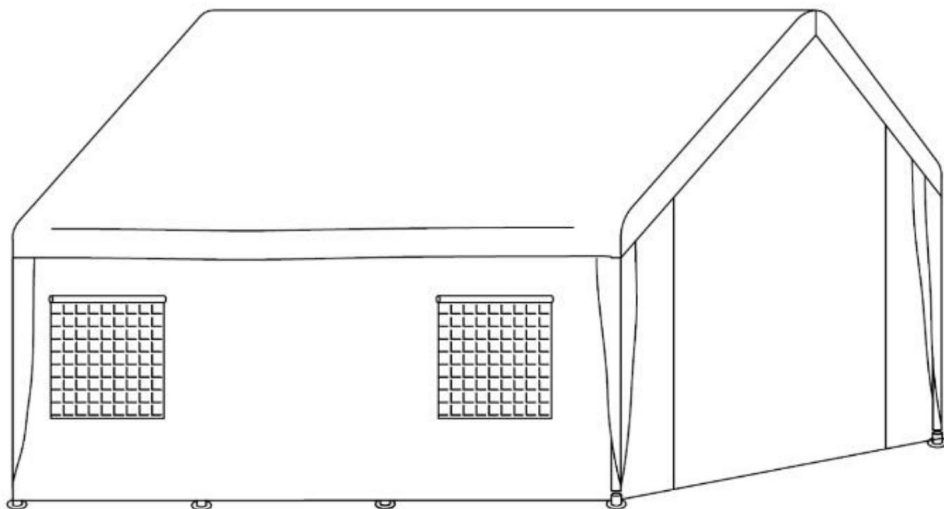
„Sparen Sie die Hälfte“, „Halber Preis“ oder andere ähnliche Ausdrücke, die wir verwenden, stellen nur eine Schätzung der Ersparnis dar, die Sie beim Kauf bestimmter Werkzeuge bei uns im Vergleich zu den großen Topmarken erzielen können, und decken nicht unbedingt alle von uns angebotenen Werkzeugkategorien ab. Wir möchten Sie freundlich daran erinnern, bei Ihrer Bestellung bei uns sorgfältig zu prüfen, ob Sie im Vergleich zu den großen Topmarken tatsächlich die Hälfte sparen.



# VEVOR<sup>®</sup>

## SOFORTGARAGE

**MODELL:HCP1020-S**



**Brauchen Sie Hilfe? Kontaktieren Sie uns!**

Sie haben Fragen zu unseren Produkten? Sie benötigen technischen Support? Dann kontaktieren Sie uns gerne:

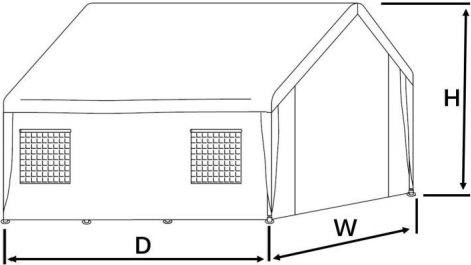
**Technischer Support und E-Garantie-Zertifikat**  
**[www.vevor.com/support](http://www.vevor.com/support)**

Dies ist die Originalanleitung. Bitte lesen Sie alle Anweisungen sorgfältig durch, bevor Sie das Gerät in Betrieb nehmen. VEVOR behält sich eine klare Auslegung unserer Bedienungsanleitung vor. Das Erscheinungsbild des Produkts richtet sich nach dem Produkt, das Sie erhalten haben. Bitte verzeihen Sie uns, dass wir Sie nicht erneut informieren, wenn es Technologie- oder Software-Updates für unser Produkt gibt.

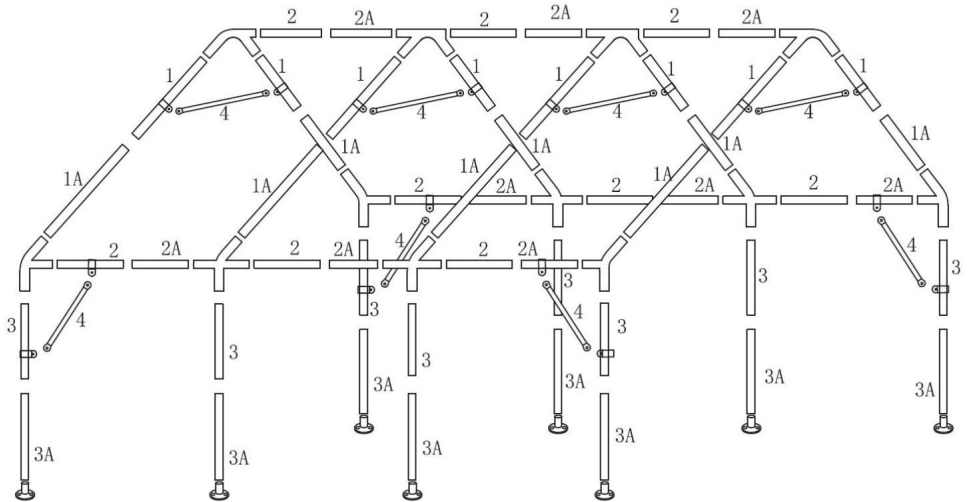
## SICHERHEITSHINWEISE

1. Die Fertiggarage muss auf glattem Rasen aufgestellt werden.
2. Es wird empfohlen, bei der Montage Handschuhe zu tragen.
3. Möglicherweise müssen Sie beim Aufbau eine Leiter verwenden. Bitte achten Sie auf die Sicherheit.
4. Wenn ein Teil des Produkts beschädigt ist, verwenden Sie es bitte nicht.
5. Stellen oder setzen Sie sich nicht auf die Fertiggarage.
6. Rauchen Sie nicht und verwenden Sie keine offenen Flammen in und um die Fertiggarage.  
Feuer vermeiden.
7. Bei schlechtem Wetter muss die Fertiggarage weggeräumt werden.
8. Die Verwendung bei Schnee wird nicht empfohlen.
9. Bauen Sie den Aufbau streng nach Anleitung durch und verwenden Sie Seil, Anker und anderes Zubehör im Montageprozess.

## MODELL UND PARAMETER

Aussehen	Farbe	Größe (B*T*H)	Netto Gewicht
 A technical line drawing of a garage structure. It shows a perspective view of a rectangular building with a gabled roof. The front facade has two square window openings. Dimension lines indicate the length 'D' (depth), the width 'W' (span), and the height 'H' (from the ground to the peak of the roof).	Weiß oder Grau	10*20*9,3 Fuß	121,3 Pfund

# KOMPONENTEN



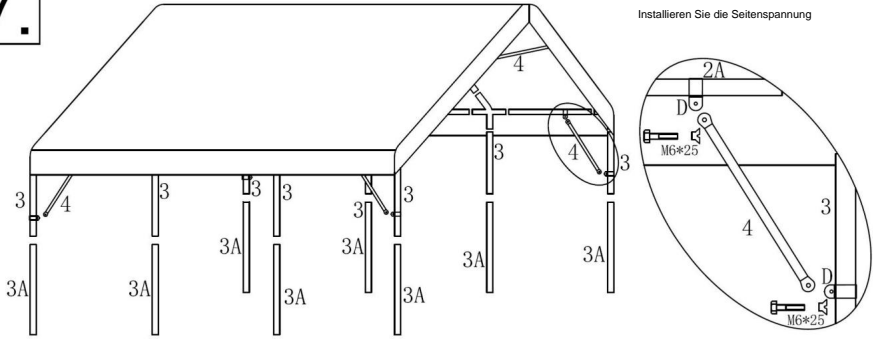
1#		8pcs		$\phi 4*160$	24pcs
1A#		8pcs			4pcs
2#		9pcs			4pcs
2A#		9pcs			60pcs
3#		8pcs		M8*50	8+1 pcs
3A#		8pcs		M6*25	16+1 pcs
4#		8pcs			1pc
A		6pcs			2pcs
B		6pcs			2pcs
C		8pcs		M8/M6	2pcs
D		16pcs			2pcs

Noch eins: Sandsäcke x 4

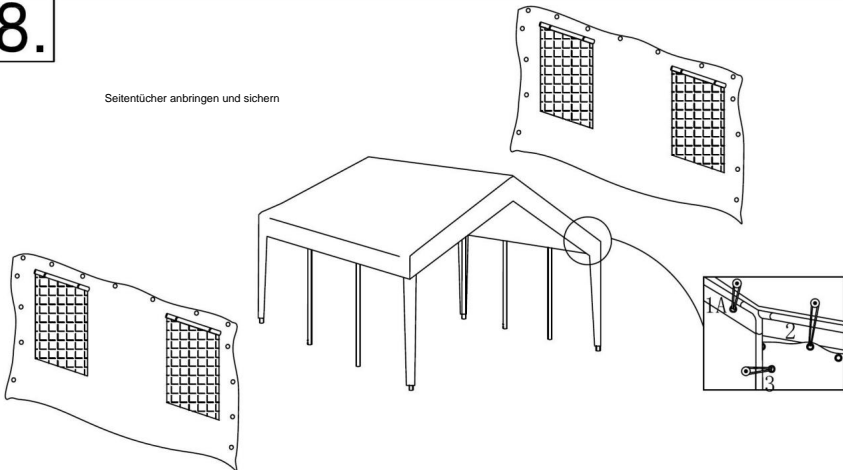
# MONTAGE

<p><b>1.</b> Top-Hang mit Blick auf Plan</p>	<p><b>2.</b> Installieren Sie die obere Abschragung</p>
<p><b>3.</b> Installieren Sie die obere Versteifung</p>	<p><b>4.</b> Spalte 3 installieren</p>
<p><b>5.</b> Installieren Sie eine Plane</p>	<p><b>6.</b></p> <p>Sichern Sie die Plane mit elastisches Seil</p>

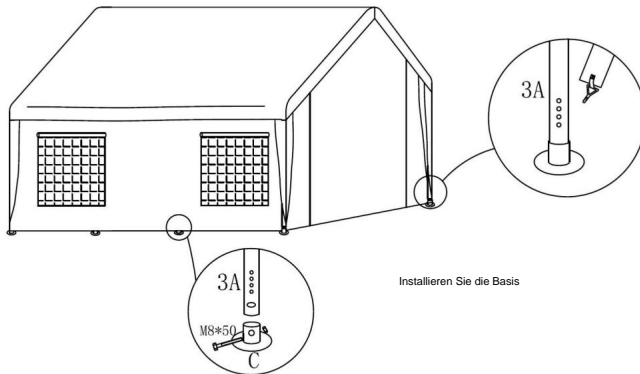
7.



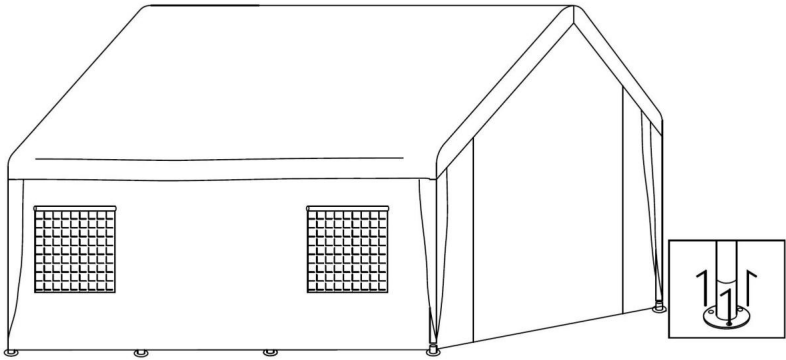
8.



9.



10.

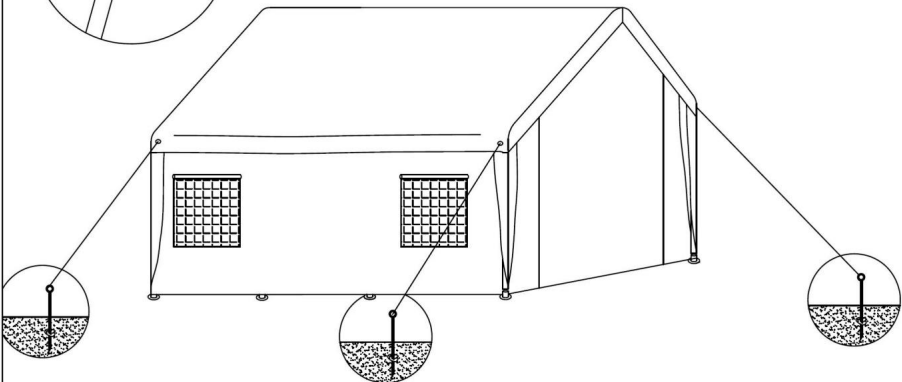
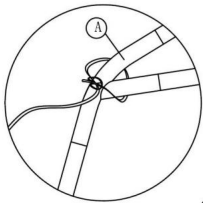


Installieren Sie die Basis

11.

Sichern Sie den Umfang mit winddichten Kordeln und befestigen Sie das Produkt am Boden.

Sichern Sie das Bein bei Bedarf mit einem Sandsack.





## Reinigung und Wartung

1. Sollte sich auf dem Dach der Fertiggarage Schnee oder Eis befinden, räumen Sie es bitte rechtzeitig weg.
2. Es wird empfohlen, die Oberfläche der Fertiggarage regelmäßig mit mildem Seife und Wasser.

VEVOR STORE INC

Adresse: 9448 RINCHMOND PL #E RANCHO CUCAMONGA, Kalifornien, 91730

Vereinigte Staaten von Amerika

In China hergestellt





**VEVOR**<sup>®</sup>

**TOUGH TOOLS, HALF PRICE**

Technischer Support und E-Garantie-Zertifikat

[www.vevor.com/support](http://www.vevor.com/support)

# VEVOR<sup>®</sup>

## TOUGH TOOLS, HALF PRICE

Assistance technique et certificat de garantie électronique [www.vevor.com/support](http://www.vevor.com/support)

### GARAGE INSTANTANÉ

### MANUEL D'UTILISATION

Nous continuons à nous engager à vous fournir des outils à des prix compétitifs.

« Économisez la moitié », « Moitié prix » ou toute autre expression similaire utilisée par nous ne représente qu'une estimation des économies que vous pourriez réaliser en achetant certains outils chez nous par rapport aux grandes marques et ne couvre pas nécessairement toutes les catégories d'outils que nous proposons.

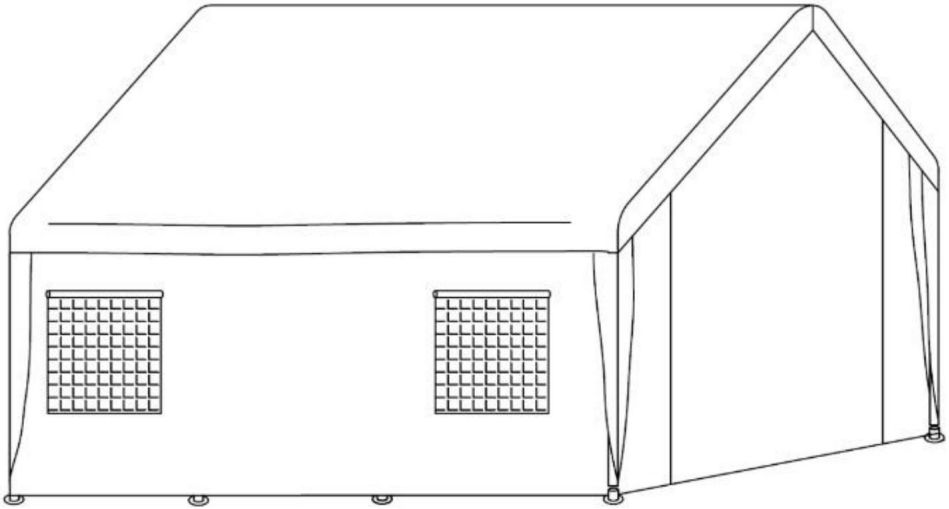
Nous vous rappelons de bien vouloir vérifier soigneusement lorsque vous passez une commande chez nous si vous économisez réellement la moitié par rapport aux grandes marques.



# VEVOR<sup>®</sup>

## GARAGE INSTANTANÉ

MODÈLE : HCP1020-S



**BESOIN D'AIDE? CONTACTEZ-NOUS!**

Vous avez des questions sur les produits ? Vous avez besoin d'une assistance technique ? N'hésitez pas à nous contacter :

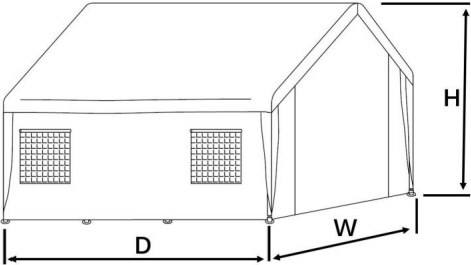
Assistance technique et certificat de garantie  
électronique [www.vevor.com/support](http://www.vevor.com/support)

Il s'agit de la notice d'utilisation d'origine. Veuillez lire attentivement toutes les instructions du manuel avant de l'utiliser. VEVOR se réserve le droit d'interpréter clairement notre manuel d'utilisation. L'apparence du produit dépend du produit que vous avez reçu. Veuillez nous excuser, nous ne vous informerons plus en cas de mise à jour technologique ou logicielle de notre produit.

## CONSIGNES DE SÉCURITÉ

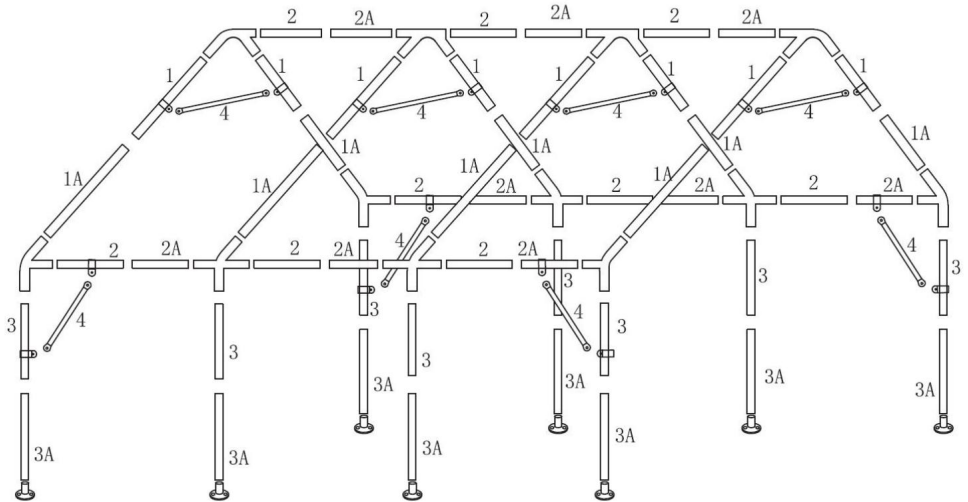
1. Le garage instantané doit être installé sur l'herbe lisse.
2. Il est recommandé de porter des gants lors du montage.
3. Vous devrez peut-être utiliser une échelle pendant le montage. Veuillez faire attention aux mesures de sécurité.
4. Si une partie du produit est endommagée, veuillez ne pas l'utiliser.
5. Ne vous tenez pas debout ou ne vous asseyez pas sur le garage instantané.
6. Ne fumez pas et n'utilisez pas d'appareils à flamme nue dans et autour du garage instantané pour éviter le feu.
7. En cas de mauvais temps, le garage instantané doit être rangé.
8. Il n'est pas recommandé de l'utiliser dans des conditions de neige.
9. Assemblez-vous en stricte conformité avec les instructions et utilisez une corde, une ancre et autres accessoires dans le processus d'assemblage.

## MODÈLE ET PARAMÈTRES

Apparence	Couleur	Taille (L*P*H)	Filet Poids
 A technical line drawing of a pop-up garage. The drawing shows a perspective view of the structure. It has a gabled roof and two mesh-covered windows on the front wall. Dimension lines with arrows indicate the length (D), width (W), and height (H) of the structure.	Blanc ou Gris	10*20*9,3 pieds	121,3 lb



# COMPOSANTS

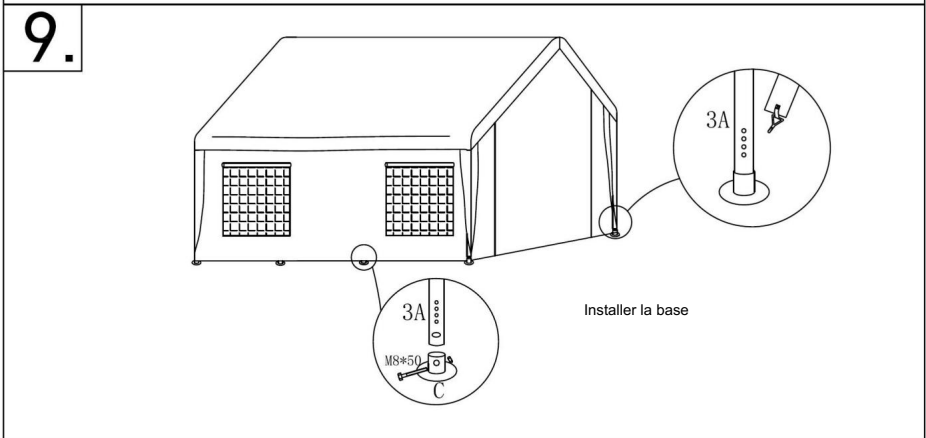
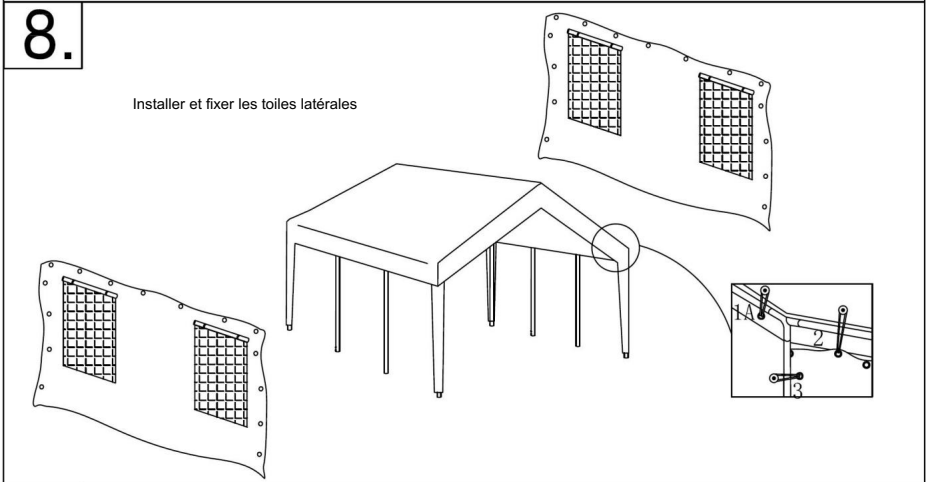
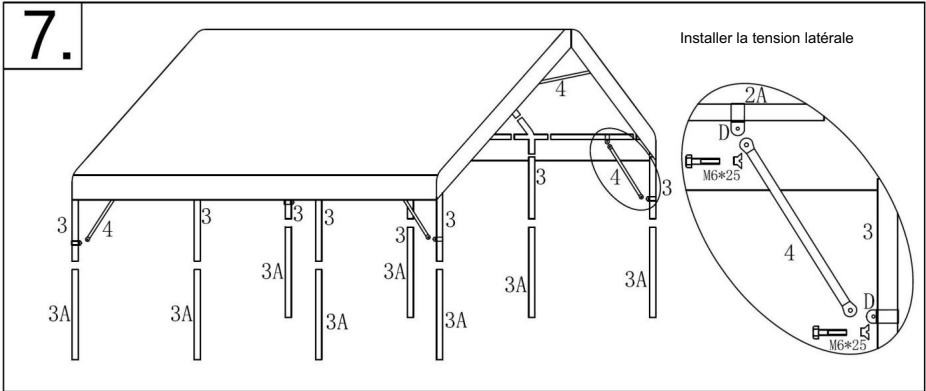


1#		8pcs		$\phi 4*160$	24pcs
1A#		8pcs			4pcs
2#		9pcs			4pcs
2A#		9pcs			60pcs
3#		8pcs		M8*50	8+1 pcs
3A#		8pcs		M6*25	16+1 pcs
4#		8pcs			1pc
A		6pcs			2pcs
B		6pcs			2pcs
C		8pcs		M8/M6	2pcs
D		16pcs			2pcs

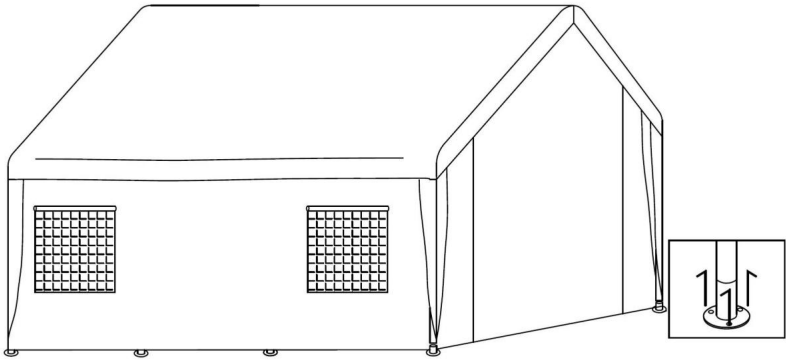
Autre : Sacs de sable x 4

# ASSEMBLÉE

<p><b>1.</b> Plan surplombant la pente supérieure</p>	<p><b>2.</b> Installer le biseau supérieur</p>
<p><b>3.</b> Installer le raidisseur supérieur</p>	<p><b>4.</b> Installer la colonne 3</p>
<p><b>5.</b> Installer une bâche</p>	<p><b>6.</b></p> <p>Fixez la bâche avec corde élastique</p>



10.

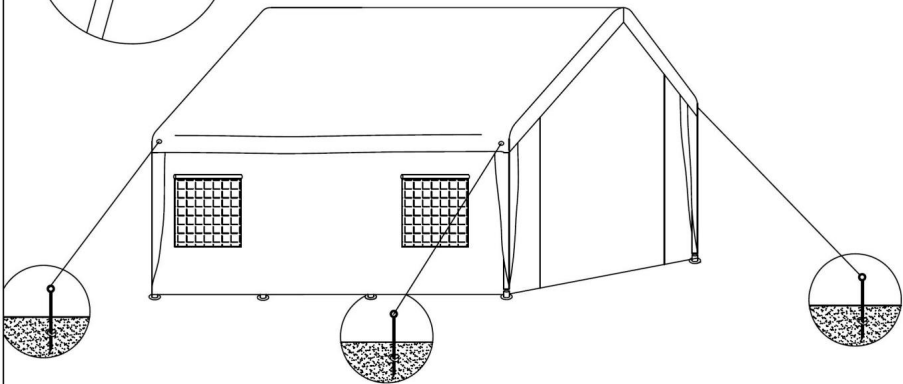
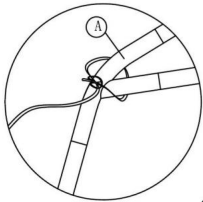


Installer la base

11.

Sécurisez le périmètre avec des cordons coupe-vent et fixez le produit au sol.

Utilisez un sac de sable pour fixer la jambe si nécessaire.



## Nettoyage et entretien

1. S'il y a de la neige ou de la glace sur le dessus du garage instantané, veuillez le nettoyer à temps.
2. Il est recommandé de nettoyer régulièrement la surface du garage instantané avec un détergent doux. eau et savon.

MAGASIN VEVOR INC

Adresse : 9448 RINCHMOND PL #E RANCHO CUCAMONGA, Californie, 91730  
les états-unis d'Amérique

Fabriqué en Chine





**VEVOR<sup>®</sup>**

**TOUGH TOOLS, HALF PRICE**

Assistance technique et certificat de garantie  
électronique [www.vevor.com/support](http://www.vevor.com/support)



# **VEVOR<sup>®</sup>**

## **TOUGH TOOLS, HALF PRICE**

Technische ondersteuning en e-garantiecertificaat [www.vevor.com/support](http://www.vevor.com/support)

## **DIRECTE GARAGE**

### **GEBRUIKERSHANDLEIDING**

Wij streven er voortdurend naar om u gereedschappen tegen concurrerende prijzen te leveren.

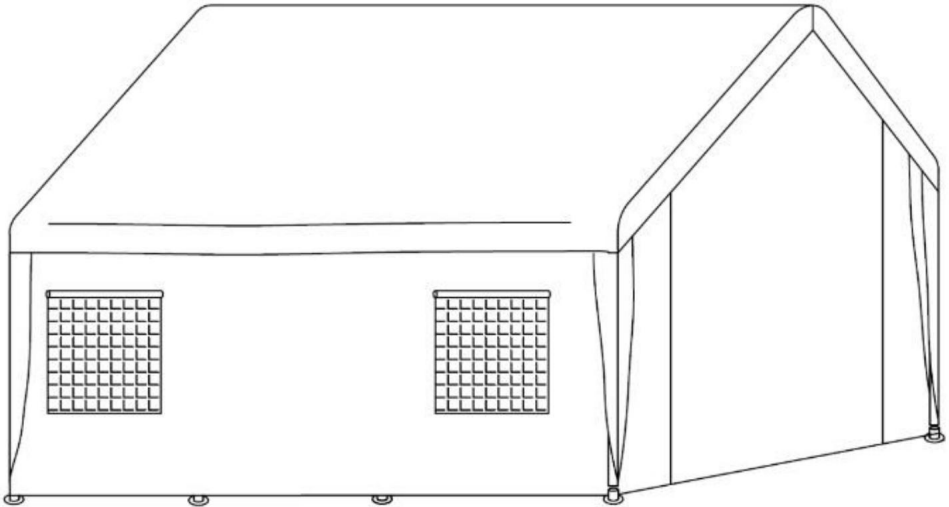
"Save Half", "Half Price" of andere soortgelijke uitdrukkingen die wij gebruiken, geven alleen een schatting van de besparingen die u kunt behalen door bepaalde gereedschappen bij ons te kopen in vergelijking met de grote topmerken en betekent niet noodzakelijkerwijs dat alle categorieën gereedschappen die wij aanbieden, worden gedekt. Wij herinneren u eraan om zorgvuldig te controleren of u daadwerkelijk de helft bespaart in vergelijking met de grote topmerken wanneer u een bestelling bij ons plaatst.



# VEVOR<sup>®</sup>

## DIRECTE GARAGE

### MODEL:HCP1020-S



**HULP NODIG? NEEM CONTACT MET ONS OP!**

Heeft u vragen over het product? Heeft u technische ondersteuning nodig? Neem dan gerust contact met ons op:

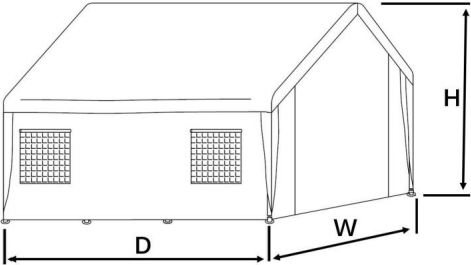
**Technische ondersteuning en e-  
garantiecertificaat [www.vevor.com/support](http://www.vevor.com/support)**

Dit is de originele instructie, lees alle handleidingen zorgvuldig door voordat u het product gebruikt. VEVOR behoudt zich een duidelijke interpretatie van onze gebruikershandleiding voor. Het uiterlijk van het product is afhankelijk van het product dat u hebt ontvangen. Vergeef ons dat we u niet opnieuw zullen informeren als er technologie- of software-updates voor ons product zijn.

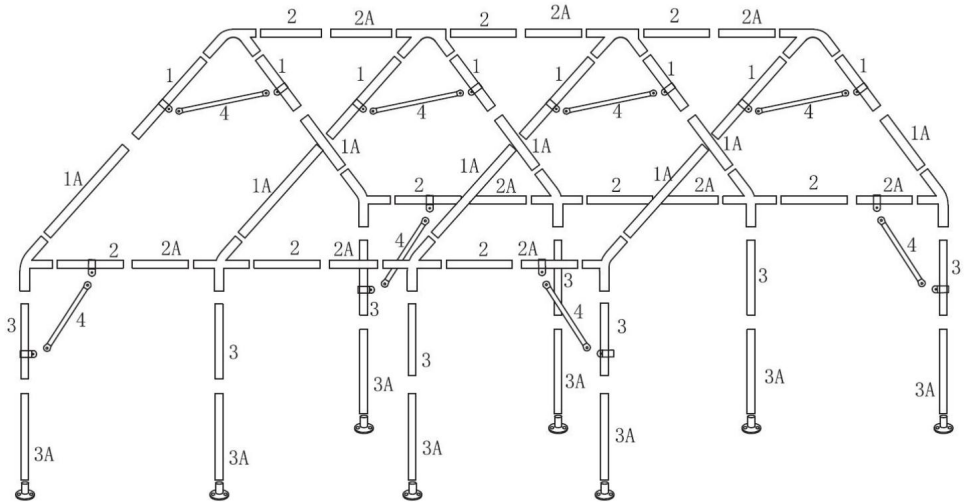
## VEILIGHEIDSINSTRUCTIES

1. De garage moet op een vlakke ondergrond worden geplaatst.
2. Het wordt aanbevolen om handschoenen te dragen tijdens de montage.
3. Mogelijk moet u een ladder gebruiken tijdens de montage. Let op de veiligheid.
4. Als een onderdeel van het product beschadigd is, gebruik het dan niet.
5. Ga niet op de garage staan of zitten.
6. Rook niet en gebruik geen open vuur in en rond de garage om Vermijd vuur.
7. Bij slecht weer moet de garage worden opgeborgen.
8. Het wordt afgeraden om het te gebruiken bij sneeuwval.
9. Monteer het geheel strikt volgens de instructies en gebruik touw, anker en andere accessoires in het montageproces.

## MODEL EN PARAMETERS

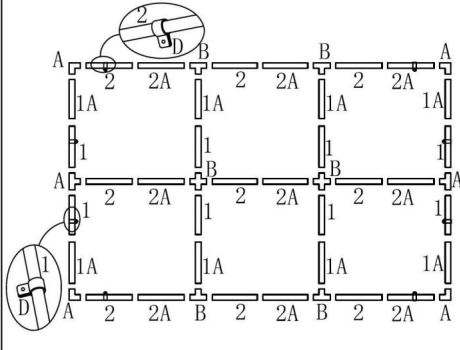
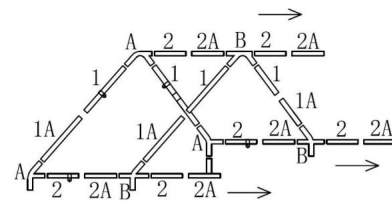
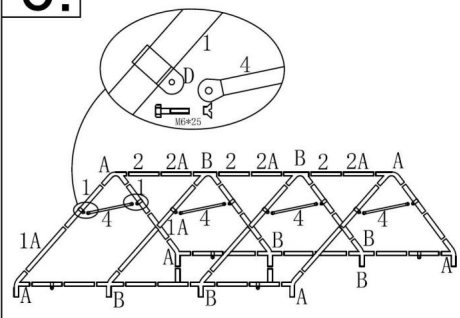
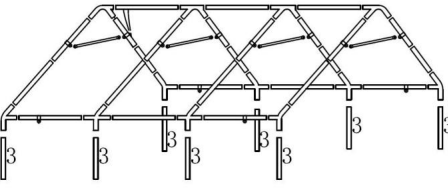
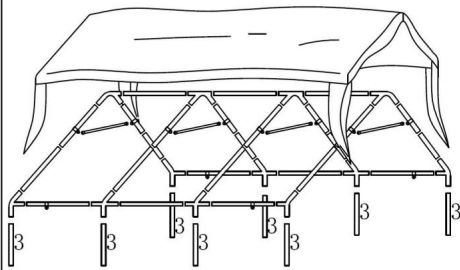
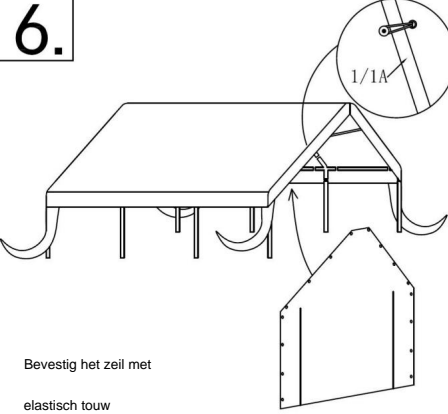
Verschijning	Kleur	Maat (B*D*H)	Netto Gewicht
	Wit of Grijs	10*20*9,3 voet	121,3 pond

# COMPONENTEN



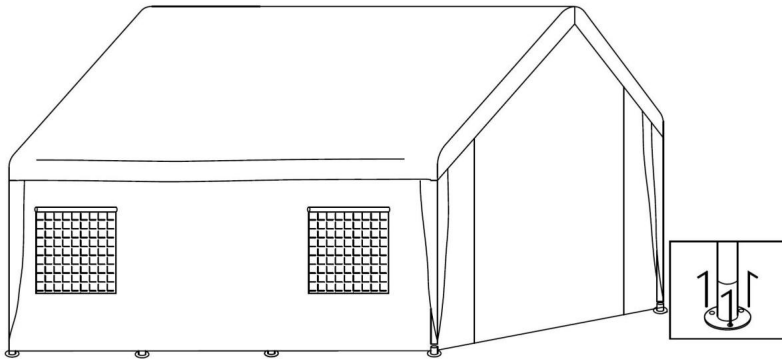
1#		8pcs		6pcs		8pcs		9pcs		8pcs		8pcs		9pcs		8pcs		8pcs		8+1 pcs		8pcs		9pcs		8pcs		8pcs		9pcs		8pcs		8pcs		9pcs		8pcs		8pcs		9pcs		8pcs		8pcs		9pcs		8pcs		8pcs		9pcs		8pcs		8pcs		9pcs		8pcs		8pcs		9pcs		8pcs		8pcs		9pcs		8pcs		8pcs		9pcs		8pcs		8pcs		9pcs		8pcs		8pcs		9pcs		8pcs		8pcs		9pcs		8pcs		8pcs		9pcs		8pcs		8pcs		9pcs		8pcs		8pcs		9pcs		8pcs		8pcs		9pcs		8pcs		8pcs		9pcs		8pcs		8pcs		9pcs		8pcs		8pcs		9pcs		8pcs		8pcs		9pcs		8pcs		8pcs		9pcs		8pcs		8pcs		9pcs		8pcs		8pcs		9pcs		8pcs		8pcs		9pcs		8pcs		8pcs		9pcs		8pcs		8pcs		9pcs		8pcs		8pcs		9pcs		8pcs		8pcs		9pcs		8pcs		8pcs		9pcs		8pcs		8pcs		9pcs		8pcs		8pcs		9pcs		8pcs		8pcs		9pcs		8pcs		8pcs		9pcs		8pcs		8pcs		9pcs		8pcs		8pcs		9pcs		8pcs		8pcs		9pcs		8pcs		8pcs		9pcs		8pcs		8pcs		9pcs		8pcs		8pcs		9pcs		8pcs		8pcs		9pcs		8pcs		8pcs		9pcs		8pcs		8pcs		9pcs		8pcs		8pcs		9pcs		8pcs		8pcs		9pcs		8pcs		8pcs		9pcs		8pcs		8pcs		9pcs		8pcs		8pcs		9pcs		8pcs		8pcs		9pcs		8pcs		8pcs		9pcs		8pcs		8pcs		9pcs		8pcs		8pcs		9pcs		8pcs		8pcs		9pcs		8pcs		8pcs		9pcs		8pcs		8pcs		9pcs		8pcs		8pcs		9pcs		8pcs		8pcs		9pcs		8pcs		8pcs		9pcs		8pcs		8pcs		9pcs		8pcs		8pcs		9pcs		8pcs		8pcs		9pcs		8pcs		8pcs		9pcs		8pcs		8pcs		9pcs		8pcs		8pcs		9pcs		8pcs		8pcs		9pcs		8pcs		8pcs		9pcs		8pcs		8pcs		9pcs		8pcs		8pcs		9pcs		8pcs		8pcs		9pcs		8pcs		8pcs		9pcs		8pcs		8pcs		9pcs		8pcs		8pcs		9pcs		8pcs		8pcs		9pcs		8pcs		8pcs		9pcs		8pcs		8pcs		9pcs		8pcs		8pcs		9pcs		8pcs		8pcs		9pcs		8pcs		8pcs		9pcs		8pcs		8pcs		9pcs		8pcs		8pcs		9pcs		8pcs		8pcs		9pcs		8pcs		8pcs		9pcs		8pcs		8pcs		9pcs		8pcs		8pcs		9pcs		8pcs		8pcs		9pcs		8pcs		8pcs		9pcs		8pcs		8pcs		9pcs		8pcs		8pcs		9pcs		8pcs		8pcs		9pcs		8pcs		8pcs		9pcs		8pcs		8pcs		9pcs		8pcs		8pcs		9pcs		8pcs		8pcs		9pcs		8pcs		8pcs		9pcs		8pcs		8pcs		9pcs		8pcs		8pcs		9pcs		8pcs		8pcs		9pcs		8pcs		8pcs		9pcs		8pcs		8pcs		9pcs		8pcs		8pcs		9pcs		8pcs		8pcs		9pcs		8pcs		8pcs		9pcs		8pcs		8pcs		9pcs		8pcs		8pcs		9pcs		8pcs		8pcs		9pcs		8pcs		8pcs		9pcs		8pcs		8pcs		9pcs		8pcs		8pcs		9pcs		8pcs		8pcs		9pcs		8pcs		8pcs		9pcs		8pcs		8pcs		9pcs		8pcs		8pcs		9pcs		8pcs		8pcs		9pcs		8pcs		8pcs		9pcs		8pcs		8pcs		9pcs		8pcs		8pcs		9pcs		8pcs		8pcs		9pcs		8pcs		8pcs		9pcs		8pcs		8pcs		9pcs		8pcs		8pcs		9pcs		8pcs		8pcs		9pcs		8pcs		8pcs		9pcs		8pcs		8pcs		9pcs		8pcs		8pcs		9pcs		8pcs		8pcs		9pcs		8pcs		8pcs		9pcs		8pcs		8pcs		9pcs		8pcs		8pcs		9pcs		8pcs		8pcs		9pcs		8pcs		8pcs		9pcs	
----	--	------	--	------	--	------	--	------	--	------	--	------	--	------	--	------	--	------	--	---------	--	------	--	------	--	------	--	------	--	------	--	------	--	------	--	------	--	------	--	------	--	------	--	------	--	------	--	------	--	------	--	------	--	------	--	------	--	------	--	------	--	------	--	------	--	------	--	------	--	------	--	------	--	------	--	------	--	------	--	------	--	------	--	------	--	------	--	------	--	------	--	------	--	------	--	------	--	------	--	------	--	------	--	------	--	------	--	------	--	------	--	------	--	------	--	------	--	------	--	------	--	------	--	------	--	------	--	------	--	------	--	------	--	------	--	------	--	------	--	------	--	------	--	------	--	------	--	------	--	------	--	------	--	------	--	------	--	------	--	------	--	------	--	------	--	------	--	------	--	------	--	------	--	------	--	------	--	------	--	------	--	------	--	------	--	------	--	------	--	------	--	------	--	------	--	------	--	------	--	------	--	------	--	------	--	------	--	------	--	------	--	------	--	------	--	------	--	------	--	------	--	------	--	------	--	------	--	------	--	------	--	------	--	------	--	------	--	------	--	------	--	------	--	------	--	------	--	------	--	------	--	------	--	------	--	------	--	------	--	------	--	------	--	------	--	------	--	------	--	------	--	------	--	------	--	------	--	------	--	------	--	------	--	------	--	------	--	------	--	------	--	------	--	------	--	------	--	------	--	------	--	------	--	------	--	------	--	------	--	------	--	------	--	------	--	------	--	------	--	------	--	------	--	------	--	------	--	------	--	------	--	------	--	------	--	------	--	------	--	------	--	------	--	------	--	------	--	------	--	------	--	------	--	------	--	------	--	------	--	------	--	------	--	------	--	------	--	------	--	------	--	------	--	------	--	------	--	------	--	------	--	------	--	------	--	------	--	------	--	------	--	------	--	------	--	------	--	------	--	------	--	------	--	------	--	------	--	------	--	------	--	------	--	------	--	------	--	------	--	------	--	------	--	------	--	------	--	------	--	------	--	------	--	------	--	------	--	------	--	------	--	------	--	------	--	------	--	------	--	------	--	------	--	------	--	------	--	------	--	------	--	------	--	------	--	------	--	------	--	------	--	------	--	------	--	------	--	------	--	------	--	------	--	------	--	------	--	------	--	------	--	------	--	------	--	------	--	------	--	------	--	------	--	------	--	------	--	------	--	------	--	------	--	------	--	------	--	------	--	------	--	------	--	------	--	------	--	------	--	------	--	------	--	------	--	------	--	------	--	------	--	------	--	------	--	------	--	------	--	------	--	------	--	------	--	------	--	------	--	------	--	------	--	------	--	------	--	------	--	------	--	------	--	------	--	------	--	------	--	------	--	------	--	------	--	------	--	------	--	------	--	------	--	------	--	------	--	------	--	------	--	------	--	------	--	------	--	------	--	------	--	------	--	------	--	------	--	------	--	------	--	------	--	------	--	------	--	------	--	------	--	------	--	------	--	------	--	------	--	------	--	------	--	------	--	------	--	------	--	------	--	------	--	------	--	------	--	------	--	------	--	------	--	------	--	------	--	------	--	------	--	------	--	------	--	------	--	------	--	------	--	------	--	------	--	------	--	------	--	------	--	------	--	------	--	------	--	------	--	------	--	------	--	------	--	------	--	------	--	------	--	------	--	------	--	------	--	------	--	------	--	------	--	------	--	------	--	------	--	------	--	------	--	------	--	------	--	------	--	------	--	------	--	------	--	------	--	------	--	------	--	------	--	------	--	------	--	------	--	------	--	------	--	------	--	------	--	------	--	------	--	------	--	------	--	------	--	------	--	------	--	------	--	------	--	------	--	------	--	------	--	------	--	------	--	------	--	------	--

# MONTAGE

<p><b>1.</b> Bovenste helling met uitzicht op het plan</p> 	<p><b>2.</b> Installeer de bovenste afschuiving</p> 
<p><b>3.</b> Monteer de bovenste versterking</p> 	<p><b>4.</b> Kolom 3 installeren</p> 
<p><b>5.</b> Installeer een zeil</p> 	<p><b>6.</b> Bevestig het zeil met elastisch touw</p> 



10.

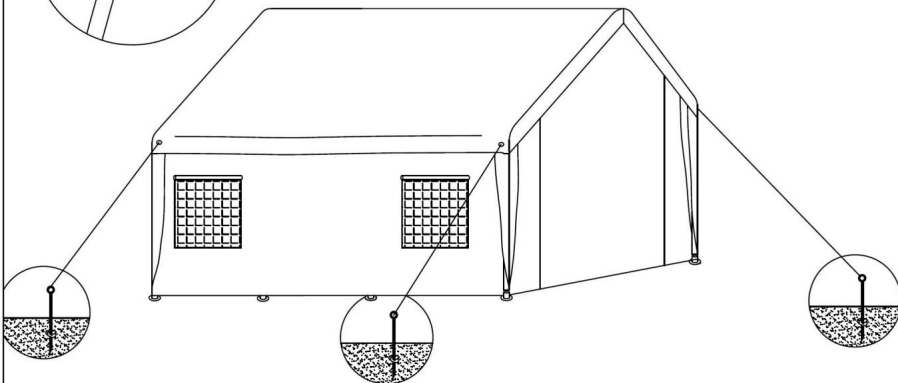
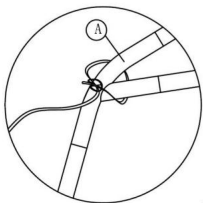


Installeer de basis

11.

Beveilig de omtrek met winddichte trekkoorden en bevestig het product aan de grond.

Gebruik indien nodig een zandzak om het been vast te zetten.





## Reiniging en onderhoud

1. Als er sneeuw of ijs op het dak van de garage ligt, ruim dit dan tijdig op.
2. Het wordt aanbevolen om het oppervlak van de instant garage regelmatig schoon te maken met een milde zeep en water.

VEVOR WINKEL INC

Adres: 9448 RINCHMOND PL #E RANCHO CUCAMONGA, Californië, 91730

Verenigde Staten van Amerika

Gemaakt in China





**VEVOR<sup>®</sup>**

**TOUGH TOOLS, HALF PRICE**

Technische ondersteuning en e-garantiecertificaat

[www.vevor.com/support](http://www.vevor.com/support)

# **VEVOR<sup>®</sup>**

## **TOUGH TOOLS, HALF PRICE**

Teknisk support och e-garanticertifikat [www.vevor.com/support](http://www.vevor.com/support)

### **INSTANT GARAGE**

### **ANVÄNDARMANUAL**

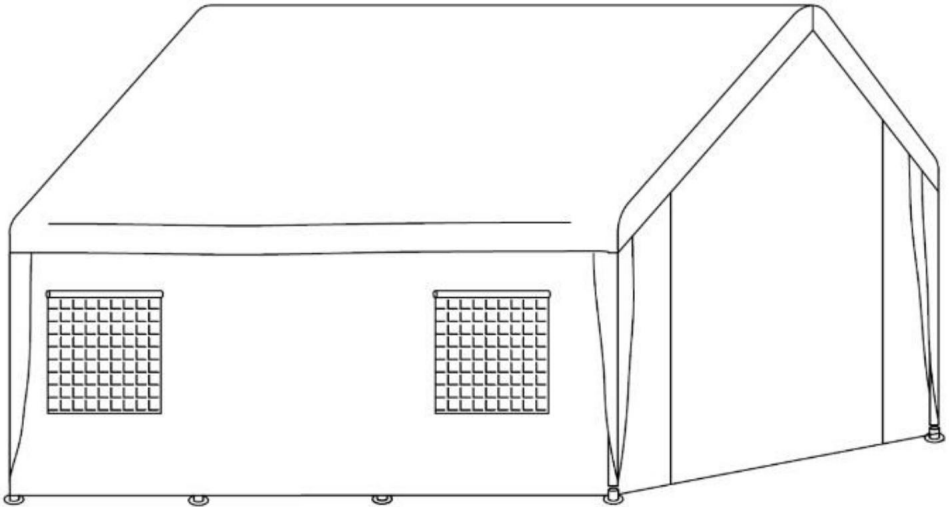
Vi fortsätter att vara engagerade i att ge dig verktyg till konkurrenskraftiga priser. "Spara hälften", "halva priset" eller andra liknande uttryck som används av oss representerar bara en uppskattning av besparingar du kan dra nytta av att köpa vissa verktyg hos oss jämfört med de stora toppmärkena och betyder inte nödvändigtvis att täcka alla kategorier av verktyg som erbjuds av oss. Du påminns vänligen om att noggrant kontrollera när du gör en beställning hos oss om du faktiskt sparar hälften i jämförelse med de främsta stora varumärkena.



# VEVOR<sup>®</sup>

## INSTANT GARAGE

**MODELL: HCP1020-S**



### BEHÖVER HJÄLP? KONTAKTA OSS!

Har du produktfrågor? Behöver du teknisk support? Kontakta oss gärna:

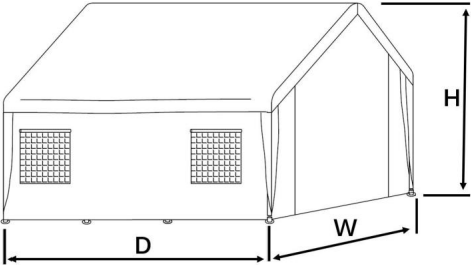
**Teknisk support och e-garanticertifikat**  
**[www.vevor.com/support](http://www.vevor.com/support)**

Detta är den ursprungliga instruktionen, läs alla instruktioner noggrant innan du använder den. VEVOR reserverar sig för en tydlig tolkning av vår användarmanual. Utseendet på produkten är beroende av den produkt du fått. Ursäkta oss att vi inte kommer att informera dig igen om det finns någon teknik eller mjukvaruuppdateringar på vår produkt.

## SÄKERHETSINSTRUKTIONER

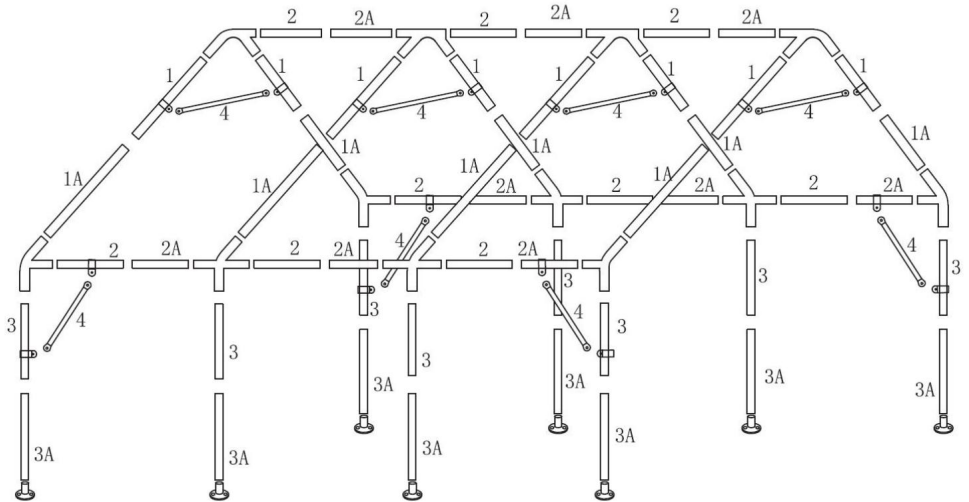
1. Snabbgaraget måste installeras på det släta gräset.
2. Det rekommenderas att bära handskar vid montering.
3. Du kan behöva använda en stege under monteringen. Var uppmärksam på säkerheten.
4. Om någon del av produkten är skadad, använd den inte.
5. Stå eller sitt inte ovanpå snabbgaraget.
6. Rök inte och använd inte anordningar med öppen låga i och runt garaget undvika brand.
7. Vid dåligt väder måste snabbgaraget ställas undan.
8. Det rekommenderas inte att använda det i snöiga förhållanden.
9. Montera i strikt enlighet med instruktionerna och använd rep, ankare och andra tillbehör i monteringsprocessen.

## MODELL OCH PARAMETRAR

Utseende	Färg	Storlek (B*D*H)	Netto Vikt
 A technical line drawing of a pop-up garage. The drawing shows a perspective view of the structure. It has a gabled roof supported by a central vertical pole and two side poles. The front and back are supported by a horizontal base. Two mesh-like panels are shown on the front side. Dimension lines indicate: 'D' for the depth of the front panel, 'W' for the width of the side panel, and 'H' for the height of the structure.	Vit eller Grå	10*20*9,3 fot 121,3 lbs	



# KOMPONENTER



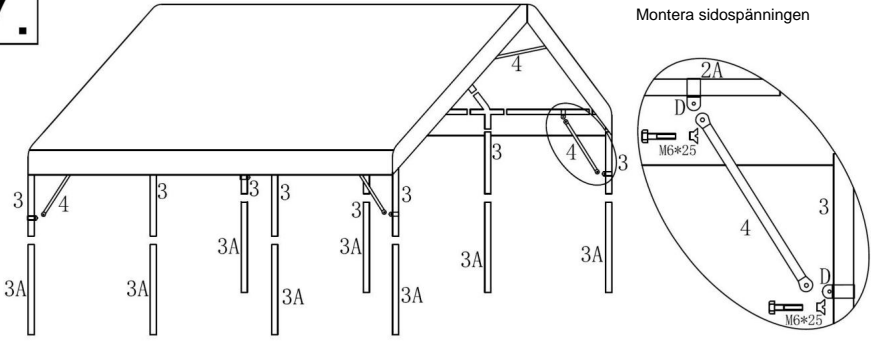
1#		8pcs		$\phi 4 \times 160$	24pcs
1A#		8pcs			4pcs
2#		9pcs			4pcs
2A#		9pcs			60pcs
3#		8pcs		M8*50	8+1 pcs
3A#		8pcs		M6*25	16+1 pcs
4#		8pcs			1pc
A		6pcs			2pcs
B		6pcs			2pcs
C		8pcs		M8/M6	2pcs
D		16pcs			2pcs

En annan: Sandsäckar x 4

# MONTERING

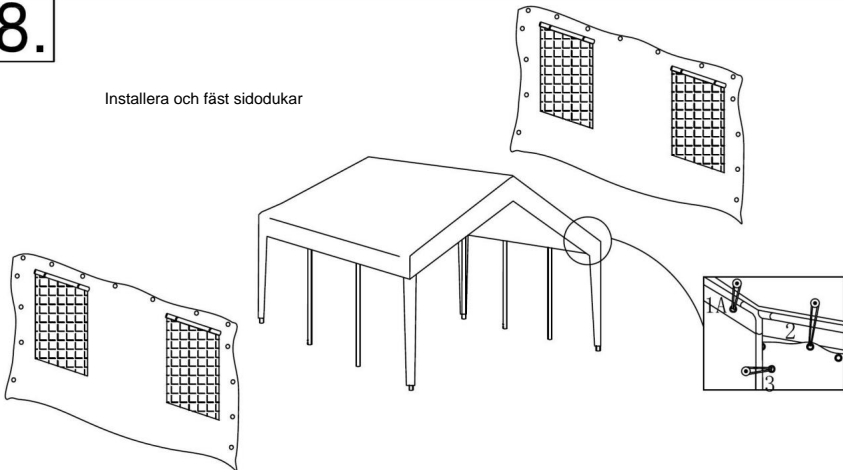
<p><b>1.</b> Toppslutning med utsikt över plan</p>	<p><b>2.</b> Installera den övre avfasningen</p>
<p><b>3.</b> Montera den övre förstävningen</p>	<p><b>4.</b> Installera kolumn 3</p>
<p><b>5.</b> Installera en presenning</p>	<p><b>6.</b></p> <p>Säkra presenningen med elastiskt rep</p>

7.

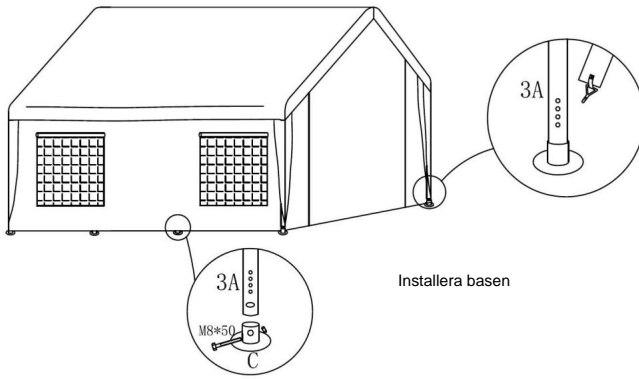


8.

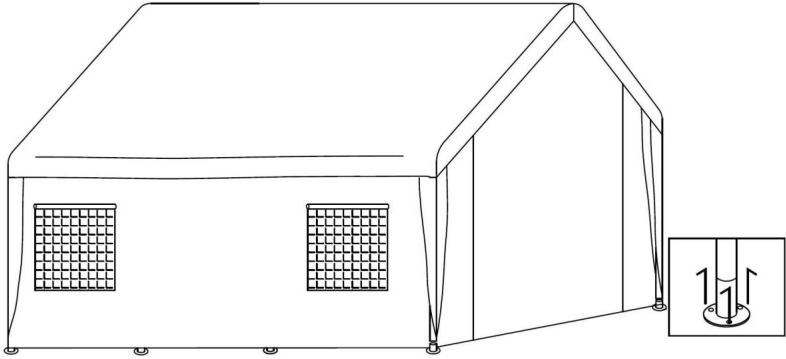
Installera och fäst sidodukar



9.



10.

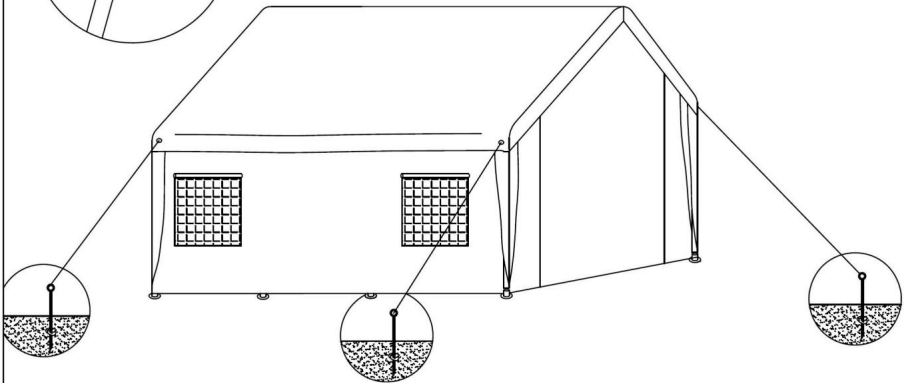
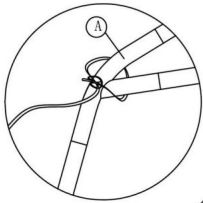


Installera basen

11.

Säkra omkretsen med vindtäta dragsko och fäst produkten i marken.

Använd en sandsäck för att säkra benet vid behov.



## **Rengöring och underhåll**

1. Om det finns snö eller is på toppen av snabbgaraget, vänligen rensa det i tid.
2. Det rekommenderas att rengöra ytan på snabbgaraget regelbundet med mild tvål och vatten.

VEVOR STORE INC

Adress: 9448 RINCHMOND PL #E RANCHO CUCAMONGA, California, 91730  
Amerikas förenta stater

Tillverkad i Kina





**VEVOR<sup>®</sup>**

**TOUGH TOOLS, HALF PRICE**

Teknisk support och e-garanticertifikat

[www.vevor.com/support](http://www.vevor.com/support)



# VEVOR<sup>®</sup>

## TOUGH TOOLS, HALF PRICE

Soporte técnico y certificado de garantía electrónica [www.vevor.com/support](http://www.vevor.com/support)

### GARAJE INSTANTÁNEO

### MANUAL DEL USUARIO

Seguimos comprometidos a brindarle herramientas a precios competitivos.

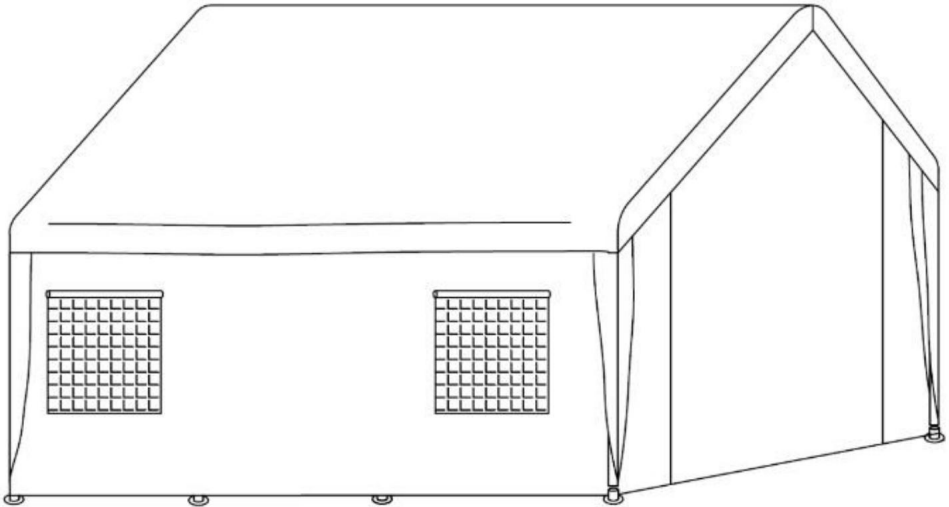
"Ahorre la mitad", "mitad de precio" o cualquier otra expresión similar que utilicemos solo representa una estimación del ahorro que podría obtener al comprar ciertas herramientas con nosotros en comparación con las principales marcas y no necesariamente significa que cubra todas las categorías de herramientas que ofrecemos. Le recordamos que, al realizar un pedido con nosotros, verifique cuidadosamente si realmente está ahorrando la mitad en comparación con las principales marcas.



# VEVOR<sup>®</sup>

## GARAJE INSTANTÁNEO

MODELO:HCP1020-S



¿NECESITA AYUDA? ¡CONTÁCTENOS!

¿Tiene preguntas sobre el producto? ¿Necesita asistencia técnica? No dude en ponerse en contacto con nosotros:

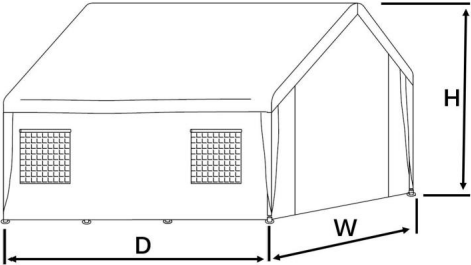
Soporte técnico y certificado de garantía  
electrónica [www.vevor.com/support](http://www.vevor.com/support)

Estas son las instrucciones originales, lea atentamente todas las instrucciones del manual antes de utilizar el producto. VEVOR se reserva una interpretación clara de nuestro manual de usuario. La apariencia del producto estará sujeta al producto que recibió. Perdónenos por no informarle nuevamente si hay actualizaciones de tecnología o software en nuestro producto.

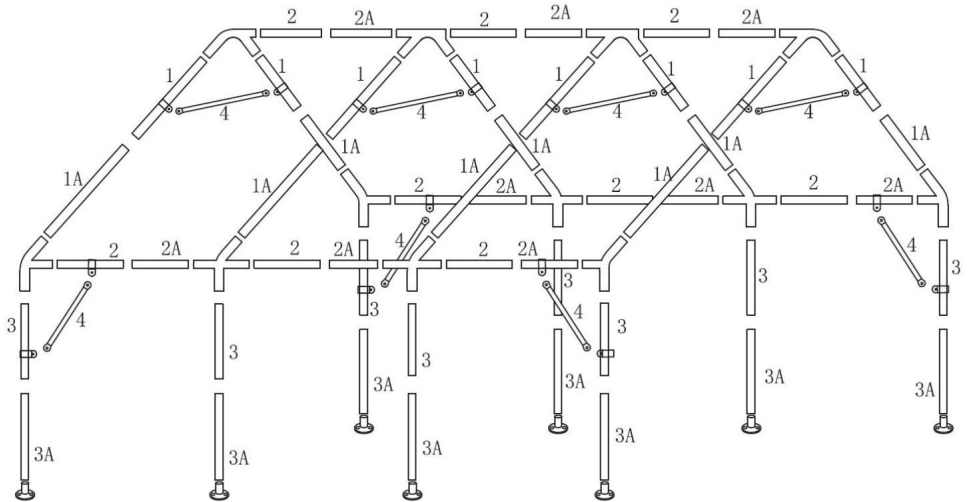
## INSTRUCCIONES DE SEGURIDAD

1. El garaje instantáneo debe instalarse sobre césped liso.
2. Se recomienda utilizar guantes durante el montaje.
3. Es posible que necesites usar una escalera durante el montaje. Presta atención a las medidas de seguridad.
4. Si alguna parte del producto está dañada, no lo utilice.
5. No se pare ni se siente sobre el garaje instantáneo.
6. No fume ni utilice dispositivos de llama abierta dentro y alrededor del garaje instantáneo.  
evitar el fuego.
7. En caso de mal tiempo, es necesario guardar el garaje instantáneo.
8. No se recomienda su uso en condiciones de nieve.
9. Realice el montaje siguiendo estrictamente las instrucciones y utilice cuerda, ancla y Otros accesorios en el proceso de montaje.

## MODELO Y PARÁMETROS

Apariencia	Color	Tamaño <small>(Ancho*Profundidad*Alto)</small>	Neto Peso
	Blanco o Gris	10*20*9,3 pies	121,3 libras

# COMPONENTES

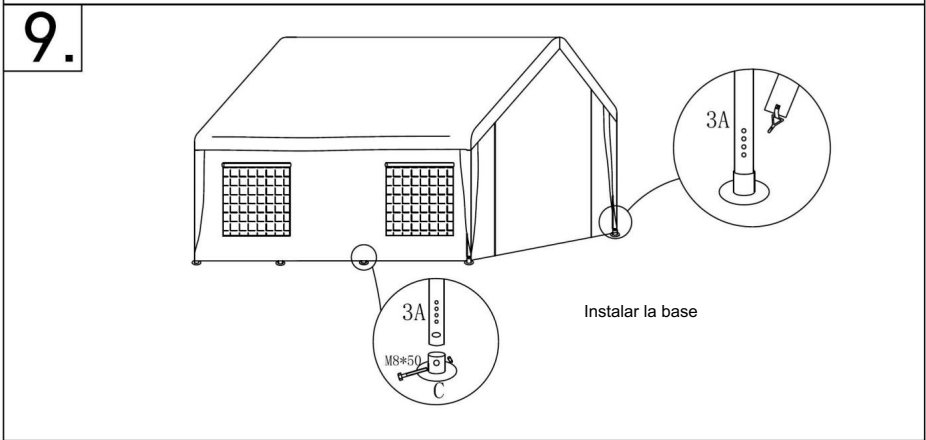
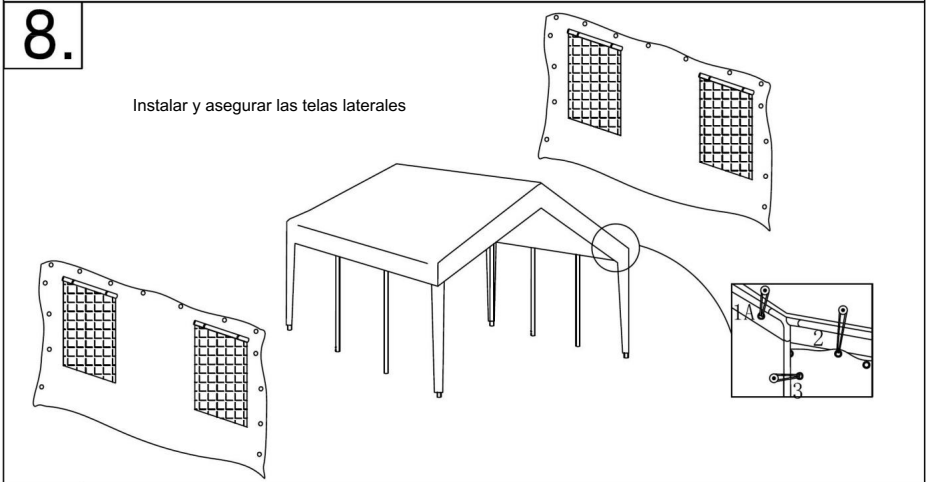
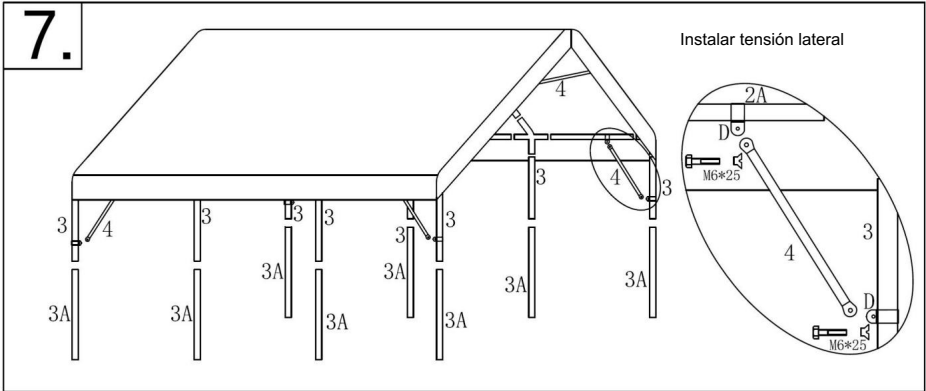


1#		8pcs		24pcs
1A#		8pcs		4pcs
2#		9pcs		4pcs
2A#		9pcs		60pcs
3#		8pcs		8+1 pcs
3A#		8pcs		16+1 pcs
4#		8pcs		1pc
A		6pcs		2pcs
B		6pcs		2pcs
C		8pcs		2pcs
D		16pcs		2pcs

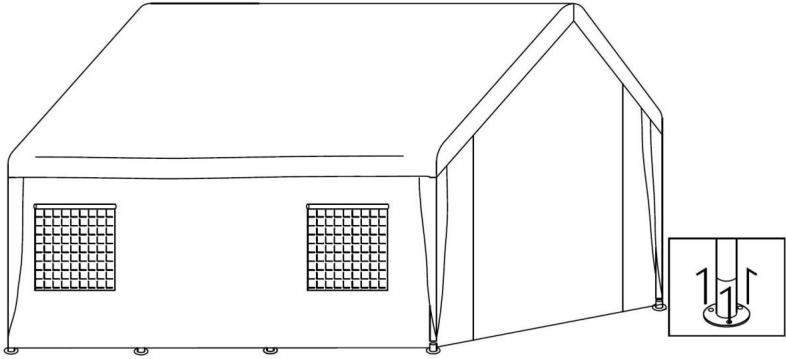
Otro: Sacos de arena x 4

# ASAMBLEA

<p><b>1.</b> Plano con vista a la ladera superior</p>	<p><b>2.</b> Instalar el bisel superior</p>
<p><b>3.</b> Instalar el refuerzo superior</p>	<p><b>4.</b> Instalar columna 3</p>
<p><b>5.</b> Instalar una lona</p>	<p><b>6.</b></p> <p>Asegure la lona con cuerda elastica</p>



10.

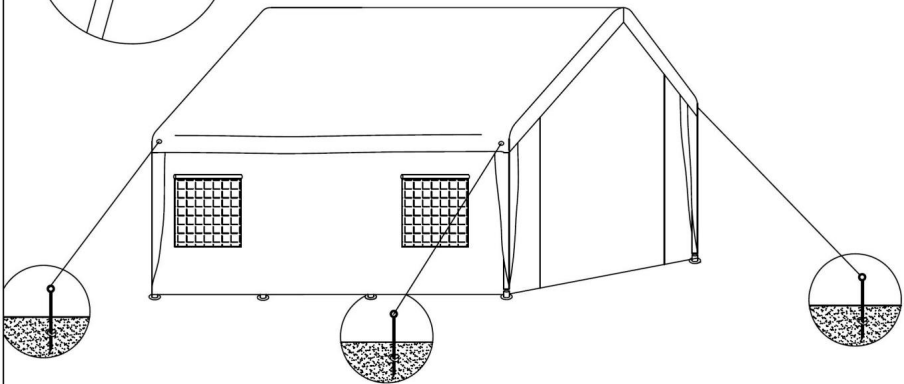
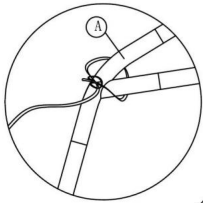


Instalar la base

11.

Asegure el perímetro con cordones a prueba de viento y asegure el producto al suelo.

Utilice un saco de arena para asegurar la pierna si es necesario.





## Limpieza y mantenimiento

1. Si hay nieve o hielo en la parte superior del garaje instantáneo, límpielo a tiempo.
2. Se recomienda limpiar periódicamente la superficie del garaje instantáneo con un limpiador suave, agua y jabón.

TIENDA VEVOR INC

Dirección: 9448 RINCHMOND PL #E RANCHO CUCAMONGA, California, 91730  
Estados Unidos de América

Hecho en china





**VEVOR<sup>®</sup>**

**TOUGH TOOLS, HALF PRICE**

Soporte técnico y certificado de garantía

electrónica [www.vevor.com/support](http://www.vevor.com/support)

# **VEVOR<sup>®</sup>**

## **TOUGH TOOLS, HALF PRICE**

Supporto tecnico e certificato di garanzia elettronica [www.vevor.com/support](http://www.vevor.com/support)

## **GARAGE IMMEDIATO**

### **MANUALE D'USO**

Continuiamo a impegnarci per fornirvi strumenti a prezzi competitivi.

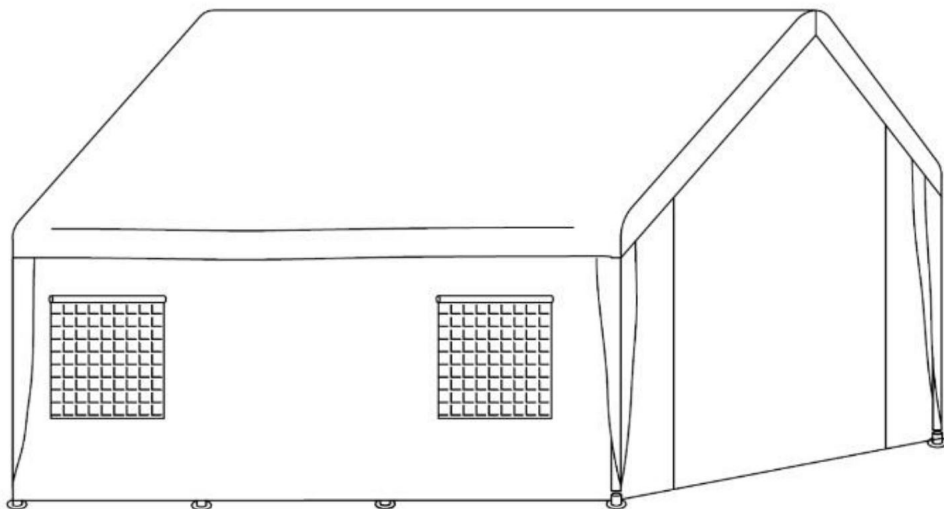
"Risparmia la metà", "Metà prezzo" o qualsiasi altra espressione simile da noi utilizzata rappresenta solo una stima del risparmio che potresti ottenere acquistando determinati utensili con noi rispetto ai principali marchi principali e non significa necessariamente coprire tutte le categorie di utensili da noi offerti. Ti ricordiamo gentilmente di verificare attentamente quando effettui un ordine con noi se stai effettivamente risparmiando la metà rispetto ai principali marchi principali.



# VEVOR<sup>®</sup>

## GARAGE IMMEDIATO

**MODELLO:HCP1020-S**



**HAI BISOGNO DI AIUTO? CONTATTACI!**

Hai domande sui prodotti? Hai bisogno di supporto tecnico? Non esitare a contattarci:

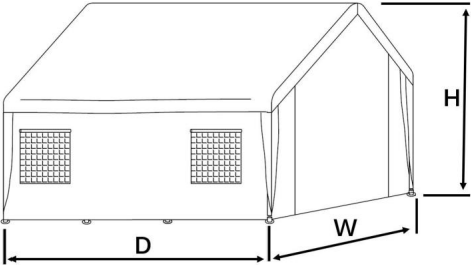
**Supporto tecnico e certificato di garanzia  
elettronica [www.vevor.com/support](http://www.vevor.com/support)**

Questa è l'istruzione originale, si prega di leggere attentamente tutte le istruzioni del manuale prima di utilizzare. VEVOR si riserva una chiara interpretazione del nostro manuale utente. L'aspetto del prodotto sarà soggetto al prodotto ricevuto. Vi preghiamo di perdonarci se non vi informeremo di nuovo se ci sono aggiornamenti tecnologici o software sul nostro prodotto.

## ISTRUZIONI DI SICUREZZA

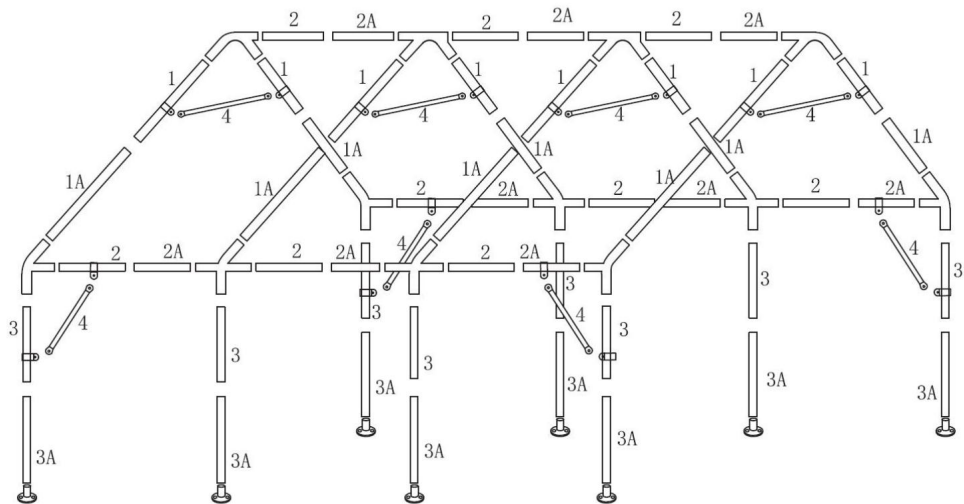
1. Il garage istantaneo deve essere installato su un prato liscio.
2. Si consiglia di indossare guanti durante il montaggio.
3. Potrebbe essere necessario utilizzare una scala durante il montaggio. Si prega di prestare attenzione alla sicurezza.
4. Se una qualsiasi parte del prodotto è danneggiata, non utilizzarla.
5. Non sostare o sedersi sopra il garage istantaneo.
6. Non fumare o utilizzare dispositivi a fiamma libera all'interno e nei pressi del garage.  
evitare il fuoco.
7. In caso di maltempo, il garage immediato deve essere riposto.
8. Si sconsiglia l'utilizzo in condizioni di neve.
9. Montare seguendo scrupolosamente le istruzioni e utilizzare corda, ancora e altri accessori nel processo di assemblaggio.

## MODELLO E PARAMETRI

Aspetto	Colore	Misurare (L*P*A)	Netto Peso
	Bianco o Grigio	10*20*9,3 piedi	121,3 libbre



## COMPONENTI

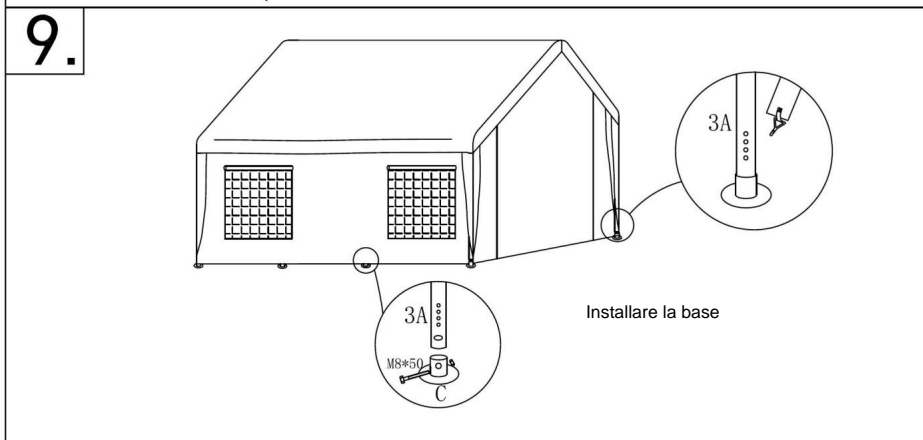
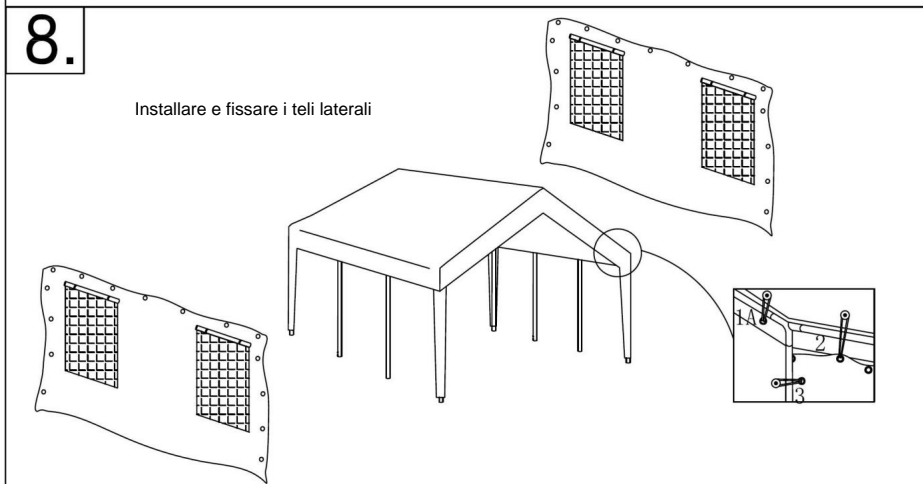
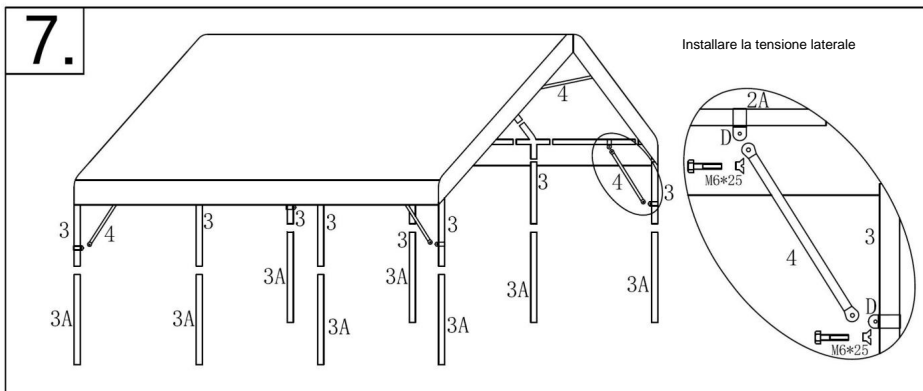


1#		8pcs		24pcs
1A#		8pcs		4pcs
2#		9pcs		4pcs
2A#		9pcs		60pcs
3#		8pcs		8+1 pcs
3A#		8pcs		16+1 pcs
4#		8pcs		1pc
A		6pcs		2pcs
B		6pcs		2pcs
C		8pcs		2pcs
D		16pcs		2pcs
				2pcs

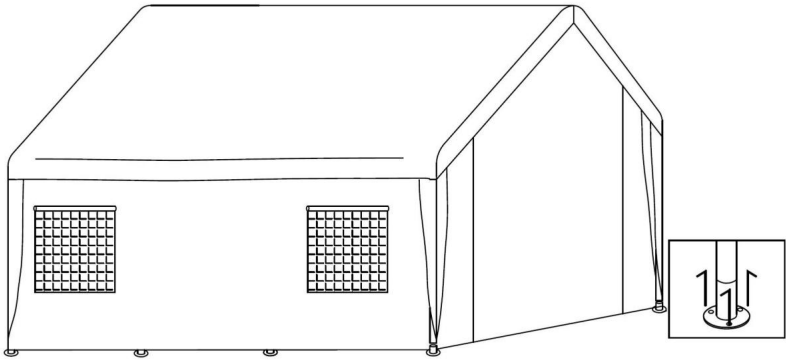
Un altro: sacchi di sabbia x 4

# ASSEMBLAGGIO

<p><b>1.</b> Pendio superiore con vista sul piano</p>	<p><b>2.</b> Installare lo smusso superiore</p>
<p><b>3.</b> Installare il rinforzo superiore</p>	<p><b>4.</b> Installare la colonna 3</p>
<p><b>5.</b> Installare un telo</p>	<p><b>6.</b></p> <p>Fissare il telo con corda elastica</p>



10.

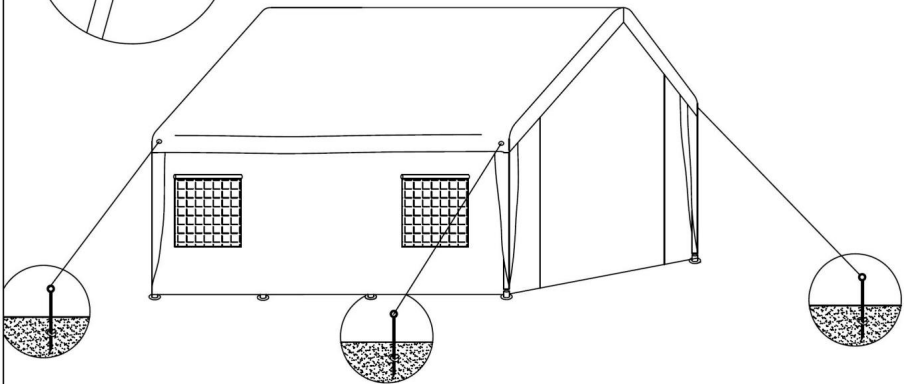
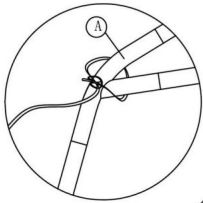


Installare la base

11.

Assicurare il perimetro con cordini antivento e fissare il prodotto al terreno.

Se necessario, utilizzare un sacco di sabbia per fissare la gamba.



## **Pulizia e manutenzione**

1. Se sulla parte superiore del garage si trova neve o ghiaccio, si prega di rimuoverli in tempo.
2. Si consiglia di pulire regolarmente la superficie del garage istantaneo con un detergente delicato acqua e sapone.

Negozio VEVOR INC

Indirizzo: 9448 RINCHMOND PL #E RANCHO CUCAMONGA, California, 91730  
Stati Uniti d'America

Made in China





**VEVOR<sup>®</sup>**

**TOUGH TOOLS, HALF PRICE**

Supporto tecnico e certificato di garanzia

elettronica [www.vevor.com/support](http://www.vevor.com/support)



# VEVOR<sup>®</sup>

## TOUGH TOOLS, HALF PRICE

Wsparcie techniczne i certyfikat gwarancji elektronicznej [www.vevor.com/support](http://www.vevor.com/support)

### NATYCHMIASTOWY GARAŻ

### INSTRUKCJA OBSŁUGI

Nadal staramy się oferować Państwu narzędzia w konkurencyjnych cenach.

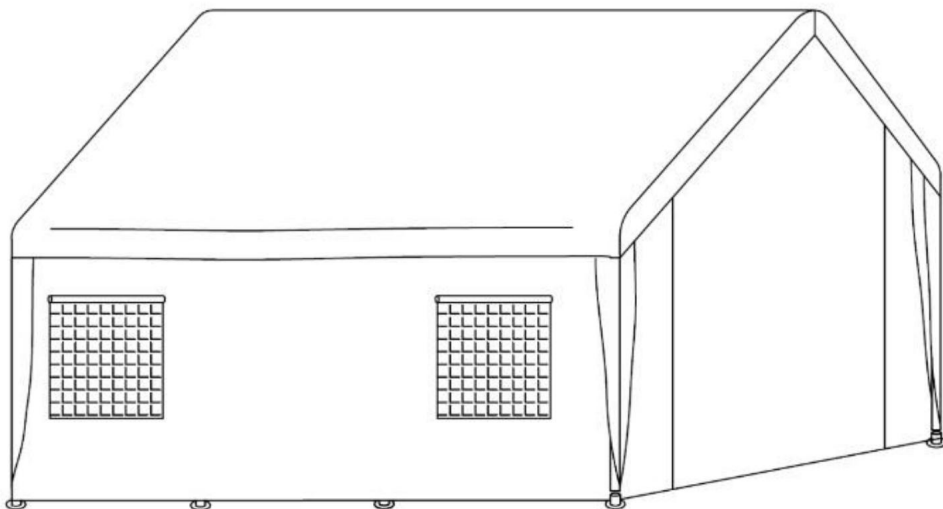
„Oszczędź połowę”, „Połowa ceny” lub inne podobne wyrażenia używane przez nas stanowią jedynie szacunkowe oszczędności, jakie możesz uzyskać, kupując u nas określone narzędzia w porównaniu z głównymi markami i niekoniecznie oznaczają one objęcie wszystkich kategorii narzędzi oferowanych przez nas. Uprzejmie przypominamy, aby dokładnie sprawdzić, czy składając u nas zamówienie faktycznie oszczędzasz połowę w porównaniu z głównymi markami.



# VEVOR®

## NATYCHMIASTOWY GARAŻ

MODEL:HCP1020-S



POTRZEBUJESZ POMOCY? SKONTAKTUJ SIĘ Z NAMI!

Masz pytania dotyczące produktu? Potrzebujesz wsparcia technicznego? Skontaktuj się z nami:

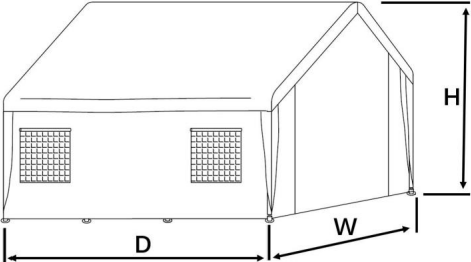
Wsparcie techniczne i certyfikat gwarancji  
elektronicznej [www.vevor.com/support](http://www.vevor.com/support)

To jest oryginalna instrukcja, przed użyciem należy uważnie przeczytać wszystkie instrukcje. VEVOR zastrzega sobie jasną interpretację naszej instrukcji obsługi. Wygląd produktu będzie zależał od produktu, który otrzymałeś. Prosimy o wybaczenie, że nie poinformujemy Cię ponownie, jeśli w naszym produkcie pojawią się jakiegokolwiek aktualizacje technologiczne lub oprogramowania.

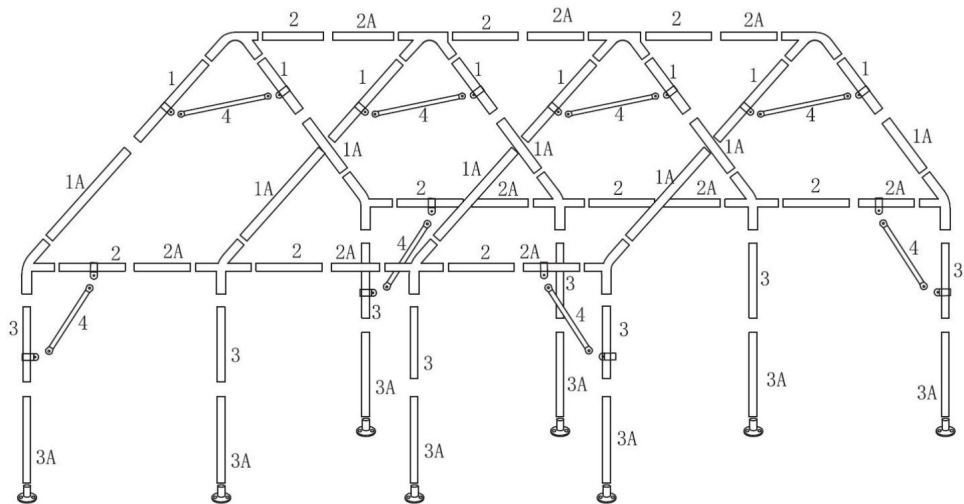
## INSTRUKCJE BEZPIECZEŃSTWA

1. Garaż błyskawiczny należy zainstalować na gładkiej trawie.
2. Zaleca się założenie rękawiczek podczas montażu.
3. Podczas montażu może być konieczne użycie drabiny. Prosimy zwrócić uwagę na bezpieczeństwo.
4. Jeśli jakkolwiek część produktu jest uszkodzona, nie należy go używać.
5. Nie stawaj i nie siadaj na górze garażu.
6. W garażu i wokół niego nie wolno palić tytoniu ani używać urządzeń z otwartym ogniem. unikać ognia.
7. Przy złej pogodzie garaż należy schować.
8. Nie zaleca się używania urządzenia w warunkach śnieżnych.
9. Montaż należy wykonać ściśle według instrukcji, używając liny, kotwicy i inne akcesoria w procesie montażu.

## MODEL I PARAMETRY

Wygląd	Kolor	Rozmiar (szer.*gł.*wys.)	Internet Waga
	Biały Lub Szary	10*20*9,3 stóp 121,3 funtów	

## SKŁADNIKI

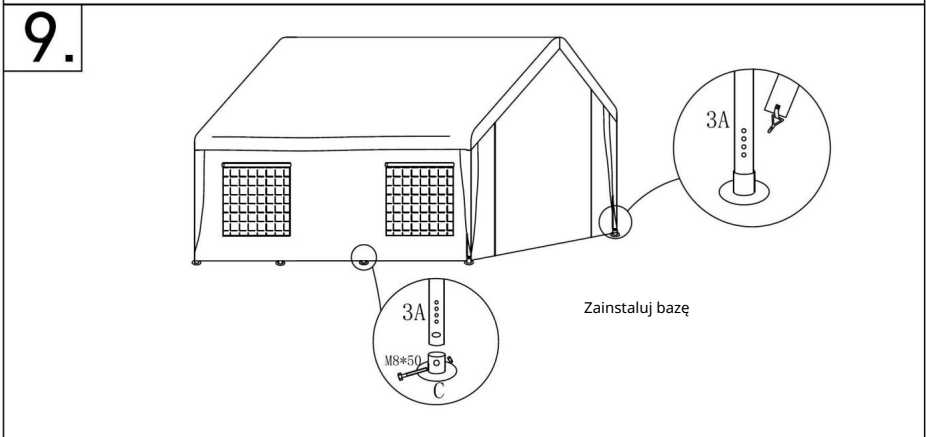
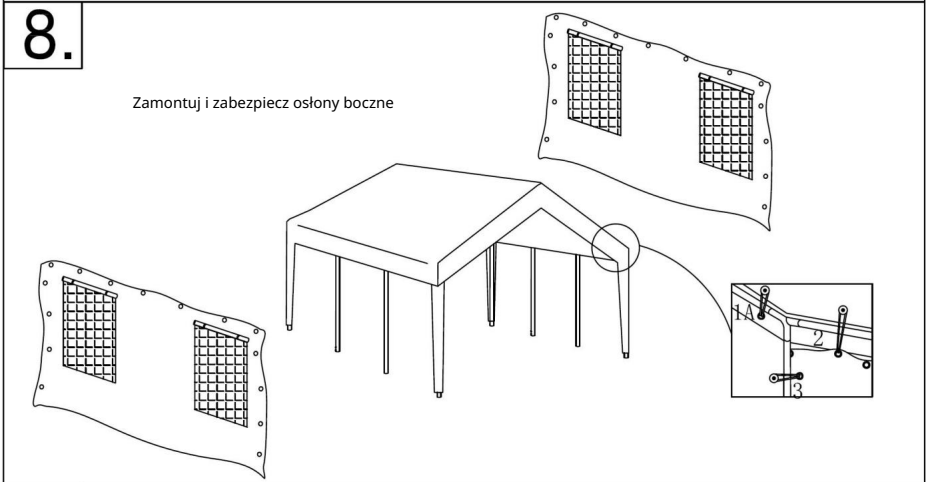
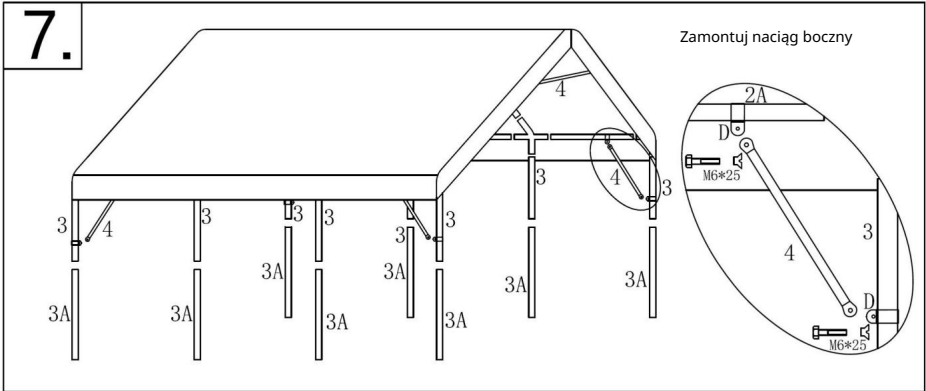


1#		8pcs		24pcs
1A#		8pcs		4pcs
2#		9pcs		4pcs
2A#		9pcs		60pcs
3#		8pcs		8+1 pcs
3A#		8pcs		16+1 pcs
4#		8pcs		1pc
A		6pcs		2pcs
B		6pcs		2pcs
C		8pcs		2pcs
D		16pcs		2pcs

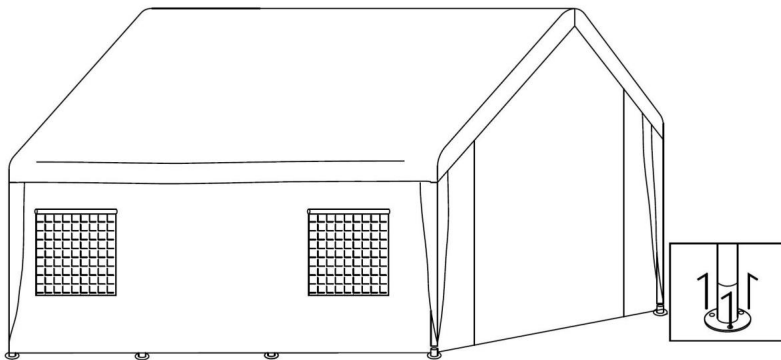
Inne: Worki z piaskiem x 4

# MONTAŻ

<p><b>1.</b> Widok z najwyższego zbrocza</p>	<p><b>2.</b> Zainstaluj górny skos</p>
<p><b>3.</b> Zamontuj górne wzmocnienie</p>	<p><b>4.</b> Zainstaluj kolumnę 3</p>
<p><b>5.</b> Zamontuj plankę</p>	<p><b>6.</b></p> <p>Zabezpiecz plankę za pomocą lina elastyczna</p>



10.

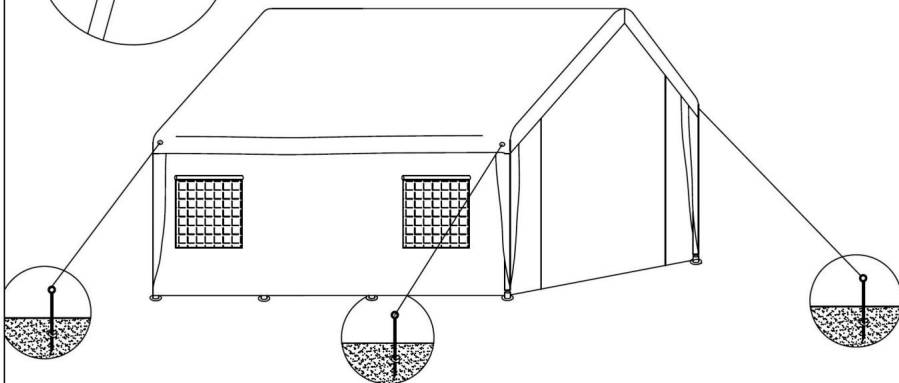
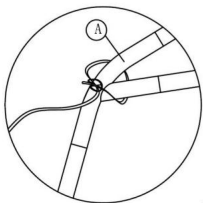


Zainstaluj bazę

11.

Zabezpiecz obwód za pomocą ściągaczy chroniących przed wiatrem i przymocuj produkt do podłoża.

Jeśli to konieczne, zabezpiecz nogę workiem z piaskiem.





## Czyszczenie i konserwacja

1. Jeśli na górze garażu znajduje się śnieg lub lód, należy go w odpowiednim czasie usunąć.
2. Zaleca się regularne czyszczenie powierzchni garażu przy użyciu łagodnego środka czyszczącego, mydło i woda.

SKLEP VEVOR INC.

Adres: 9448 RINCHMOND PL #E RANCHO CUCAMONGA, Kalifornia, 91730  
Stany Zjednoczone

Wyprodukowano w Chinach





**VEVOR<sup>®</sup>**

**TOUGH TOOLS, HALF PRICE**

Wsparcie techniczne i certyfikat gwarancji

elektronicznej [www.vevor.com/support](http://www.vevor.com/support)