

VEVOR[®]

TOUGH TOOLS, HALF PRICE

Technical Support and E-Warranty Certificate www.vevor.com/support

SLIDING GATE OPERATOR

MODEL: MD750

We continue to be committed to provide you tools with competitive price.

"Save Half", "Half Price" or any other similar expressions used by us only represents an estimate of savings you might benefit from buying certain tools with us compared to the major top brands and does not necessarily mean to cover all categories of tools offered by us. You are kindly reminded to verify carefully when you are placing an order with us if you are actually saving half in comparison with the top major brands.

VEVOR[®]

TOUGH TOOLS, HALF PRICE

SLIDING GATE OPERATOR

MODEL: MD750



NEED HELP? CONTACT US!

Have product questions? Need technical support? Please feel free to contact us:

Technical Support and E-Warranty Certificate
www.vevor.com/support

This is the original instruction, please read all manual instructions carefully before operating. VEVOR reserves a clear interpretation of our user manual. The appearance of the product shall be subject to the product you received. Please forgive us that we won't inform you again if there are any technology or software updates on our product.

Dear user,

Thank you for your purchase of our Remote-Control Door Machine. Please read and understand the instruction manual carefully before using the product. Always ensure the safety first, please follow all the safety instruction provided in the instruction manual attentively. Fully understand the working principle before attempting installation.

Safety Instructions

Safety Instruction

1. Must use 220V~240V of power supply. Do not use over or under supply voltage.
2. When installing or performing maintenance, always ensure the input power is cut-off.
3. Please ensure proper grounding is applied to the product with grounding resistance < 4m, it is recommended to use short circuit or current leakage protection.
4. Please ensure proper welding is applied when working with block iron. Make sure the iron does not come in contact with any open electrical circuit.
5. Always ensure proper safety and follow the instruction provided carefully when installing the product. Ensure the gate has firm base to prevent any tilting in case of power failure.
6. Before installing the door, clean any obstacles that may aid door malfunction. The product is designed for domestic use only. Installing near public places or near pedestrian walking area is not recommended.
7. Please ensure the remote control and the control box is away from the reach of children.
8. Please do not perform disassembly by yourself. Always take help of professionals when performing maintenance.

Technical Parameters

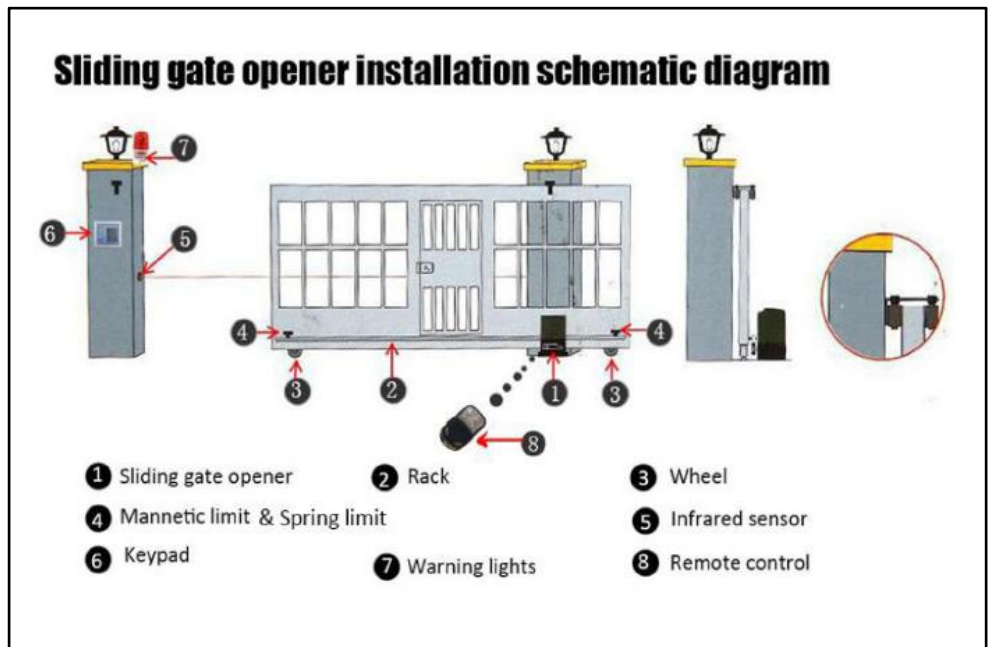
1. Supply power:220VAC~240VAC / 50Hz	2. Motorpower:370W/550W/750W/1200W
3. Input current: 3A	4. Motor speed: 1400RPM
5. Running speed: 12m/min	6. Suitable door weight: 100-2000KG
7. Temperature: -25°C ~ +70°C	8. Reserved line installation: 1 square millimeter (or 1.5 square meter with tow conductor)

Working Principle:

It consists of motor, worm gear, and driven gear. The motor drives worm gear and driven gear. The driven gear in turn drives the rack. The motor transfers its motion energy to the socket through worm and driven gear. Both the gears will rotate simultaneously when clutch is engaged, so that the door can open and close with simple electrical controls. In case if the power fails, disengage the clutch through disengage key (by turning it at about 90°).

Instruction

Please read the instruction carefully before use



Sliding gate opener installation schematic diagram

1、Installing the metal base

The machine should be installed using the bolt on the metal base. Please follow

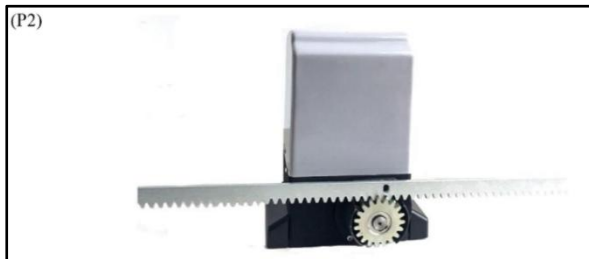
the metal base installation pictures below (P1).

(P1)



2、Installing the steel rack

Firstly, put it above the door motor teeth, deviate from the door machine, and then through the door steel rack and slowly push forward, bit by bit till it fixed on the steel rack. Following this method, you can make sure the rack and pinion teeth fit together perfectly. (P2) While installing please make sure you do not apply excess weight on the door and the gear.



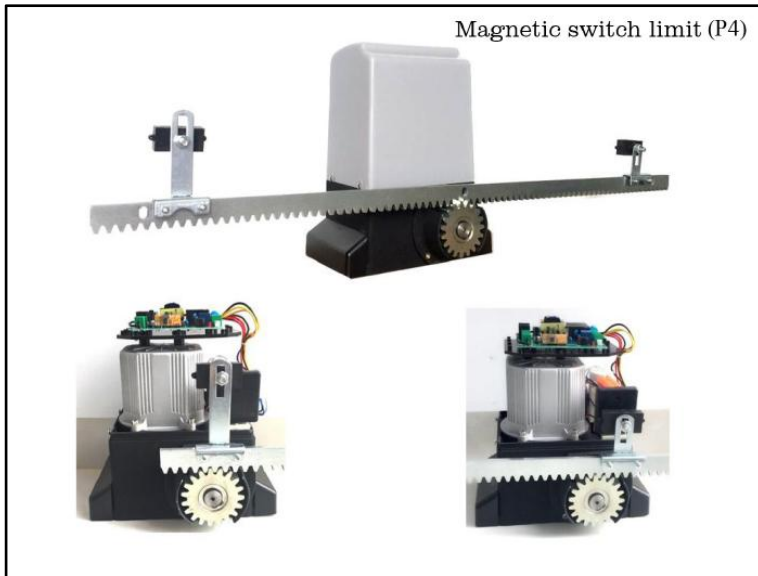
3、Motor release clutch (manual door open)

The door can be manually opened using the release lock mechanism. This feature ensures manual opening of the door in case of power failure. Please follow the picture below (P3).



4、Installing limit switch

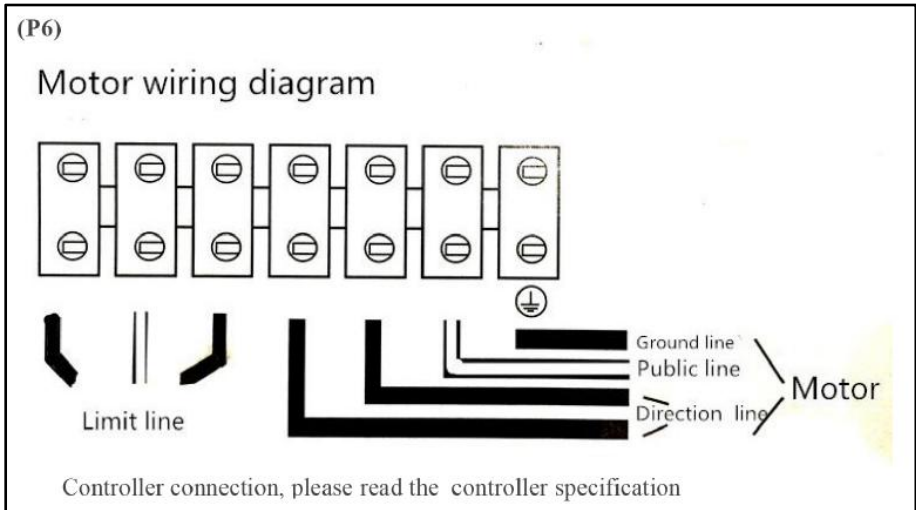
To finalize the position of the stroke, the switch bracket should be installed on rack (P4-P5). For spring switch limit should align with iron block. For magnetic switch limit make sure the magnet points towards the motor, position of shield shell magnetic limit switch should be located.



Spring switch limit (P5)



5、 Motor wiring diagram (P6)



Electrical connection

1. The connection shall be made in strict accordance with the label on the

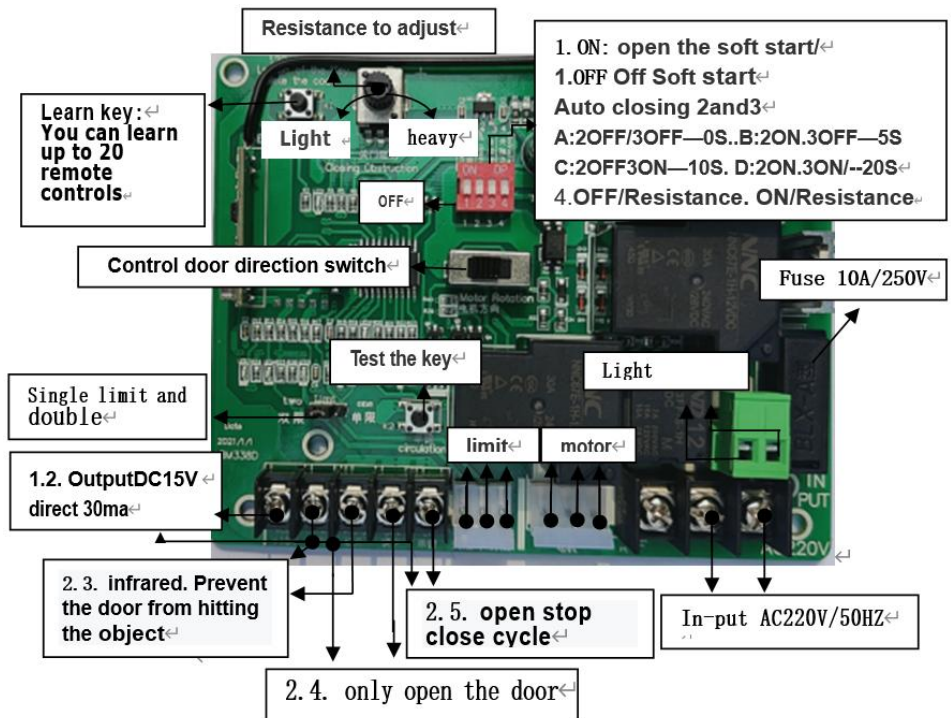
terminal, and "fire" and "zero" shall not be reversed.

2. Observe safety regulations and separate power lines and control lines.

3. Motor enclosure must be grounded.

4. According to the wiring diagram below, it is important to separate the power line from the control line, especially not to connect the "switch in place" control line to the motor line and power line, otherwise the controller will be damaged.

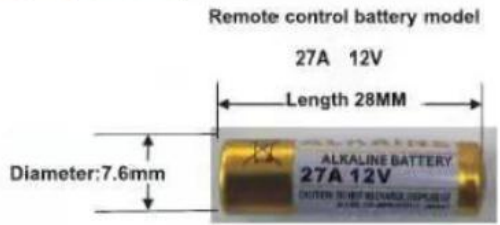
5. Schematic diagram of the composition of the control board and remote control





- Open Stop Close cycle
- Open Stop Close cycle
- Stop
- Not used

Parameters:
Frequency:433.92MHZ
Chip: HCS301 (rolling code)
Materials::ABS+aluminium alloy
Size:5.5*3.05*1.38cm



Pairing instructions:

1. Learning remote control: hold down the learning button until the learning indicator light LED is on, press any key of the remote control for 1 second, then the coding is finished, and the learning indicator is flashing.
2. Delete password: press and hold the learning button for 12 seconds to automatically remove all alignment codes and the original remote control is invalid.
3. The remote control adopts advanced vehicle rolling code technology, and the common remote-control code on the outside is not easy to be repeated, effectively preventing the door opening by mistake. The remote control has intelligent program design. Press the remote control for 4 seconds to automatically stop the launch, so as to prevent it from interfering with other remote control. And save remote battery power. Convenient for transportation and storage.
4. You can learn more than 40 remote controls.

Use a function:

1. The controller has the automatic memory function of power off. It is possible that

the debugging test has been carried out by the manufacturer, Limit detection, so the door must be pushed to the middle during installation。

2. Because the controller is turned on after the power is off. First of all, execute the turn on. This is normal phenomenon。

3. Single key loop: single key loop interface 1.3。

4. The potentiometer has automatic door closing. Turn counterclockwise to minimum close automatic door closing. The LED flicker once represents 1 second。

5. Equipped with infrared interface. And automatic resistance return.

6. Open the door automatically when the interface is switched on.

Power supply test

1. Before using the product, carefully check the power supply voltage, frequency and other data is in accordance with the requirement stated. Ensure proper grounding is applied and electrical wiring are accurate.

2. Turn the special random key counterclockwise, open the clutch and push the sliding door. Make the door movement idle if the door machine is working normally. Switch the special random key on-off clockwise, shut down the clutch.

3. Apply the input power supply, start to open the door. Observe the door movement.

4. Carefully adjust magnets or mechanical stop positions until the door opens and closes as per user requirement.

Maintenance

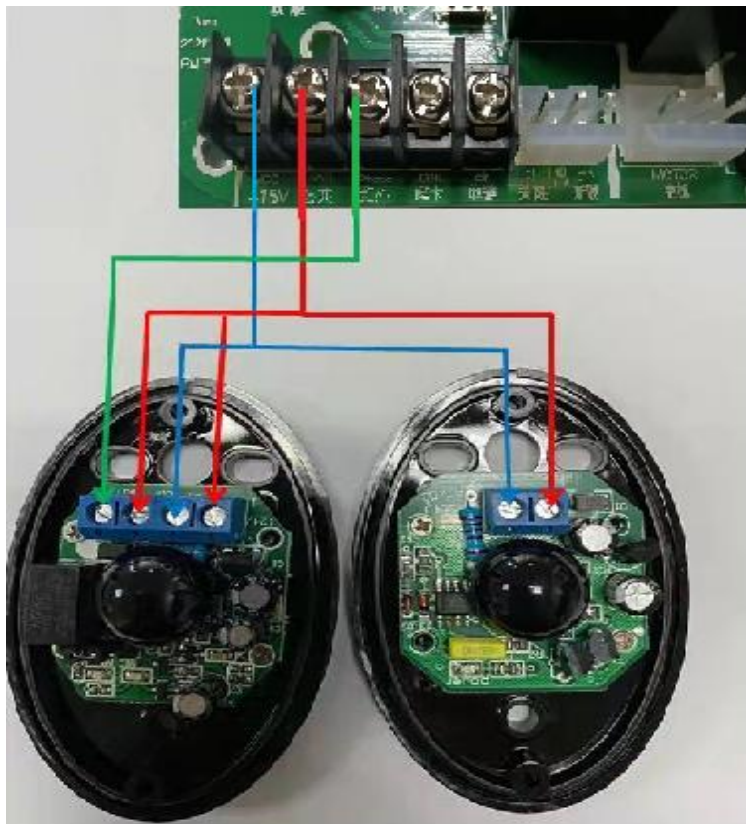
1. Coat the clutch keyhole with small amounts of antirust oil to prevent rust.

2. Regularly check the condition of electrical grounding.

3. Perform regular checks to ensure the parts are in good condition.

4. Motor requires advanced lubricating grease for smooth movement. Please do not apply regular lubricating oils.

5. The controller places the child out of reach. Always check whether the wire is broken, loose and wet. If you find it, please cut off the high-voltage power immediately and use it after repairing and replacing.



Error analysis and correction

	Obstacle	Cause analysis	Corrections
1	Motor does not work	No power supply, low or no capacitance, overload, thermal protection, inductive switch is damaged, broken or loose cable.	Check the power supply, replace the capacitor, inspect the door for any obstacles. Replace the induction switch, connect the cables properly

2	Door opens but does not close or vice versa	Damage to induction switch, A/COM/C line is wrong, check the controller or motor	Replace the induction door, adjust the door position, make sure wiring is done according to wiring diagram, check for any open circuit
3	Does not limit	Induction switch distance is too long, induction switch position is not correct, the magnet position is not correct, W.V.COM is wrong, induction switch is damaged	Adjust the position according to wiring diagram, check for any open circuit, replace the induction switch
4	Manual clutch failure	The clutch handle is damaged, rotation error, clutch is binding	Replace the clutch handle as per instructed, turn the output gear right or left
5	Press "open" to "close"	W.V line connection error	Ensure wiring is properly connected
6	Motor rotating but door is non-functional	Clutch pressure spring failure, elasticity is insufficient, clutch is disengaged, friction clutch pressure spring failure	Check, adjust or replace, replace or adjust the spring pressure

Troubleshooting method

fault phenomenon	Analysis of the fault	To deal with failure
	There is no 110V power input	Check power line

A. The power indicator is off	The fuse is broken. The connector is not in place	1.1. Check the output line for short circuit. 2. Replace the same specification after troubleshooting
B. Power indicator light is on, press open and close key, door body cannot be switched open and off	The clutch is not closed	Re-close the clutch
	Circuit board damage due to short circuit or severe overload of external devices.	Back for repair
C. Press the "open" button and "close" button, and the door body will stop automatically or stop when the limit is reached	1.Limit sensor cable short circuit or break. 2.sensor away from magnet.	1. Check the circuit and troubleshoot. Bring the sensor to the point magnet.
	Limit the damage	Replace sensor
D. Press the "open" button to turn green, but press the "close" button to stop and back	Short circuit of infrared probe line	Check the circuit and troubleshoot the probe line
	Infrared probe damaged	Replace the infrared probe
E. The remote control becomes shorter	1.Battery is low	1.Replace the remote-control battery 23A or 27A 12v.

Manufacturer: Shanghaimuxinmuyeyouxiangongsi

Address: Baoshanqu Shuangchenglu 803long 11hao 1602A-1609shi

Shanghai

Imported to AUS: SIHAO PTY LTD, 1 ROKEVA STREETEASTWOOD
NSW 2122 Australia

Imported to USA: Sanven Technology Ltd., Suite 250, 9166 Anaheim
Place, Rancho Cucamonga, CA 91730



SHUNSHUN GmbH
Römeräcker 9 Z2021,76351
Linkenheim-Hochstetten,Germany
euvertreter@gmail.com
+49 1727041930



Pooledas Group Ltd
Unit 5 Albert Edward House, The
Pavilions Preston, United Kingdom
pooledas123@gmail.com
Tel: 01772418127

Made In China

VEVOR[®]
TOUGH TOOLS, HALF PRICE

Technical Support and E-Warranty Certificate
www.vevor.com/support

VEVOR®

TOUGH TOOLS, HALF PRICE

Wsparcie techniczne i certyfikat gwarancji elektronicznej www.vevor.com/support

OPERATOR BRAMY PRZESUWNEJ

MODEL: MD750

Nadal staramy się oferować Państwu narzędzia w konkurencyjnych cenach.

„Oszczędź połowę”, „Połowa ceny” lub inne podobne wyrażenia używane przez nas stanowią jedynie szacunkowe oszczędności, jakie możesz uzyskać, kupując u nas określone narzędzia w porównaniu z głównymi markami i niekoniecznie oznaczają objęcie wszystkich kategorii narzędzi oferowanych przez nas. Uprzejmie przypominamy, aby dokładnie sprawdzić, czy składając u nas zamówienie faktycznie oszczędzasz połowę w porównaniu z głównymi markami.

VEVOR[®]
TOUGH TOOLS, HALF PRICE

BRAMA PRZESUWNA
OPERATOR

MODEL: MD750



POTRZEBUJESZ POMOCY? SKONTAKTUJ SIĘ Z NAMI!

Masz pytania dotyczące produktu? Potrzebujesz wsparcia technicznego? Skontaktuj się z nami:
Wsparcie

techniczne i certyfikat E-Gwarancji www.vevor.com/support

To jest oryginalna instrukcja, przed użyciem należy uważnie przeczytać wszystkie instrukcje. VEVOR zastrzega sobie jasną interpretację naszej instrukcji obsługi. Wygląd produktu będzie zależał od produktu, który otrzymałeś. Prosimy o wybaczenie, że nie poinformujemy Cię ponownie, jeśli w naszym produkcie pojawią się jakiegokolwiek aktualizacje technologiczne lub oprogramowania.

Szanowny użytkowniku,

Dziękujemy za zakup naszego urządzenia do zdalnego sterowania drzwiami. Przeczytaj i dokładnie zapoznaj się z instrukcją obsługi przed użyciem produktu. Zawsze w pierwszej kolejności zadбай o bezpieczeństwo, przestrzegaj wszystkich instrukcji bezpieczeństwa podanych w instrukcji obsługi uważaj. W pełni zrozumieć zasadę działania przed próbą instalacji.

Instrukcje bezpieczeństwa

Instrukcja bezpieczeństwa

- Należy używać zasilania 220 V~240 V. Nie należy używać zbyt wysokiego lub zbyt niskiego napięcia zasilania.
- Podczas instalacji lub wykonywania prac konserwacyjnych należy zawsze upewnić się, że zasilanie wejściowe jest odłączone.
- Upewnij się, że produkt jest prawidłowo uziemiony, a rezystancja uziemienia wynosi $< 4 \text{ m}$. Zaleca się stosowanie zabezpieczeń przeciwzwarciowych i przeciwuptywowych.
- Upewnij się, że podczas pracy z blokiem z elaza zastosowano odpowiednie spawanie. Upewnij się, że z elaza nie ma kontaktu z żadnym otwartym obwodem elektrycznym.
- Zawsze dbaj o odpowiednie bezpieczeństwo i postępuj zgodnie z instrukcją podczas instalacji produktu. Upewnij się, że brama ma solidną podstawę, aby zapobiec przechyleniu się w przypadku awarii zasilania.
- Przed montażem drzwi należy oczyścić wszelkie przeszkody, które mogą przyczynić się do awarii drzwi. Produkt przeznaczony jest wyłącznie do użytku domowego. Montaż w pobliżu miejsc publicznych lub w pobliżu pieszych. Nie zaleca się korzystania ze strefy spacerowej.
- Upewnij się, że pilot zdalnego sterowania i skrzynka sterownicza znajdują się poza zasięgiem dzieci.
- Proszę nie wykonywać demontażu samodzielnie. Zawsze korzystaj z pomocy profesjonalistów, gdy wykonywanie prac konserwacyjnych.

Parametry techniczne

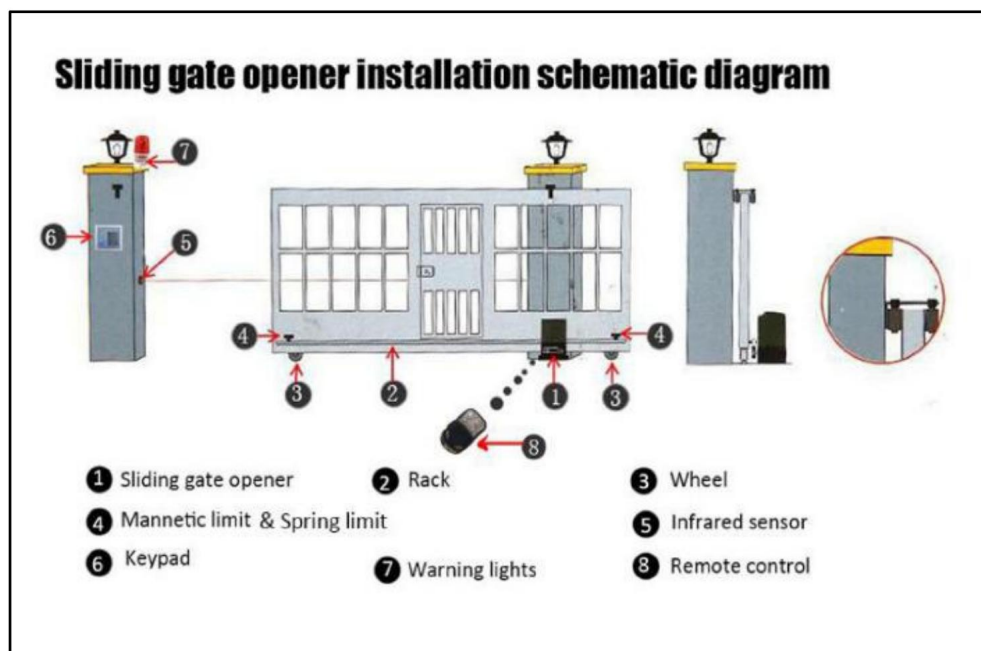
1. Zasilanie: 220VAC~240VAC / 50Hz	2. Moc silnika: 370 W/550 W/750 W/1200W
3. Prąd wejściowy: 3A 5.	4. Prędkość silnika: 1400 obr./min.
Prędkość biegu: 12m/min 7.	6. Odpowiednia waga drzwi: 100-2000 kg
Temperatura: -25°C ~ +70°C	8. Instalacja linii rezerwowej: 1 kwadrat milimetr (lub 1,5 metra kwadratowego z (konduktor holowniczy)

Zasada działania: Składana

się z silnika, przekładni ślimakowej i przekładni napędzanej. Silnik napędza przekładnię ślimakową, przekładnię napędzaną. Z kolei przekładnia napędzana napędza zębatkę. Silnik przekazuje energię ruchu do gniazda za pośrednictwem ślimaka i przekładni napędzanej. Oba koła zębate obracają się jednocześnie, gdy sprzęgło jest włączone, dzięki czemu drzwi mogą się otwierać i zamykać za pomocą prostych elementów sterujących. W przypadku awarii zasilania należy rozłączyć sprzęgło za pomocą kluczyka rozłączającego (przekręcając go o około 90°).

Instrukcja

Przed użyciem należy uważnie przeczytać instrukcję.



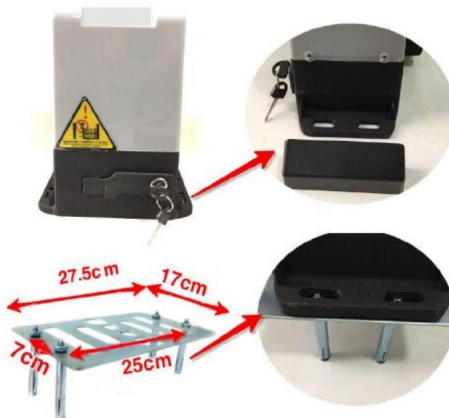
Schemat instalacji napędu bramy przesuwnej

1. Montaż podstawy metalowej

Maszynę należy zainstalować za pomocą śrub na metalowej podstawie. Proszę postępować zgodnie z

Poniżej znajdują się zdjęcia instalacji podstawy metalowej (P1).

(P1)



2Montaż stojaka stalowego

Najpierw umieść go nad zębami silnika drzwi, odchyl się od maszyny drzwi, a następnie przez stalową zębatkę drzwi i powoli pchnij do przodu, kawałek po kawałku, aż zostanie zamocowany na stalowej zębatce.

Postępując zgodnie z tą metodą możesz upewnić się, że zęby zębatki i zębki idealnie do siebie pasują (P2)

Podczas instalacji upewnij się, że nie nakładasz nadmiernego ciężaru na drzwi i przekładnię.



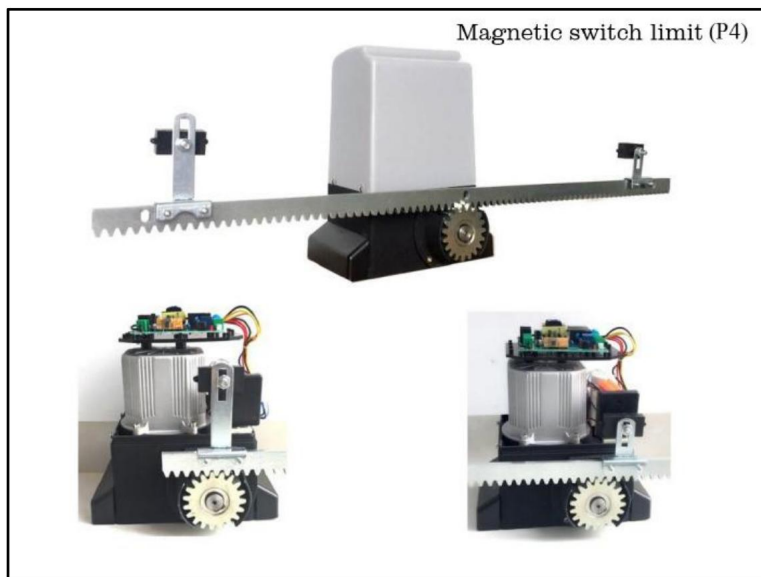
3Sprzęgło o zwalniamy silnik (ręczne otwieranie drzwi)

Drzwi można otworzyć ręcznie za pomocą mechanizmu zwalniamy blokady. Ta funkcja zapewnia ręczne otwarcie drzwi w przypadku awarii zasilania. Proszę postępować zgodnie z poniższym rysunkiem (P3).



4 Instalowanie wyłącznika krańcowego

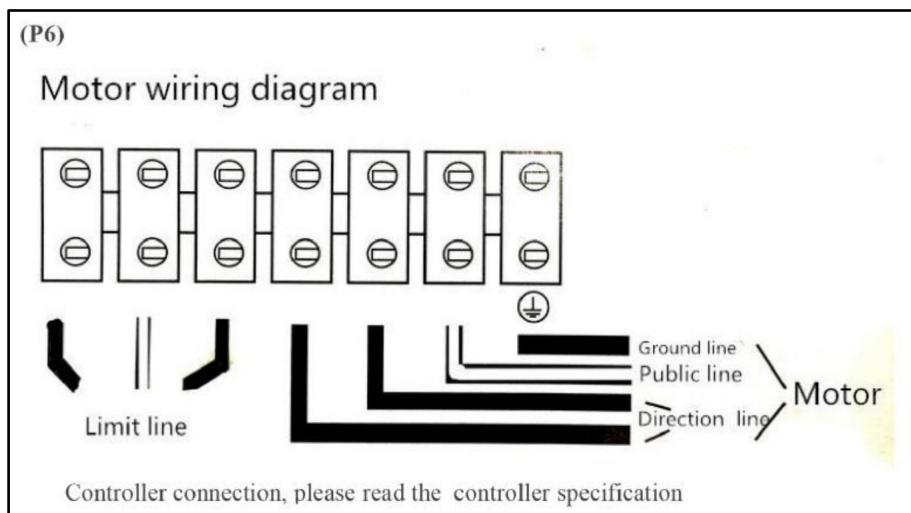
Aby sfinalizować położenie skoku, wspornik przełącznika powinien zostać zainstalowany na zębatce (P4-P5). W przypadku wyłącznika sprężynowego należy ustawić go w jednej linii z blokiem elastycznym. W przypadku wyłącznika magnetycznego należy upewnić się, że magnes jest skierowany w stronę silnika, a położenie wyłącznika magnetycznego powinno być zlokalizowane.



Spring switch limit (P5)



5. Schemat okablowania silnika (P6)



Podłączenie elektryczne

1. Podłączenie należy wykonać ściśle według etykiety na złączu.

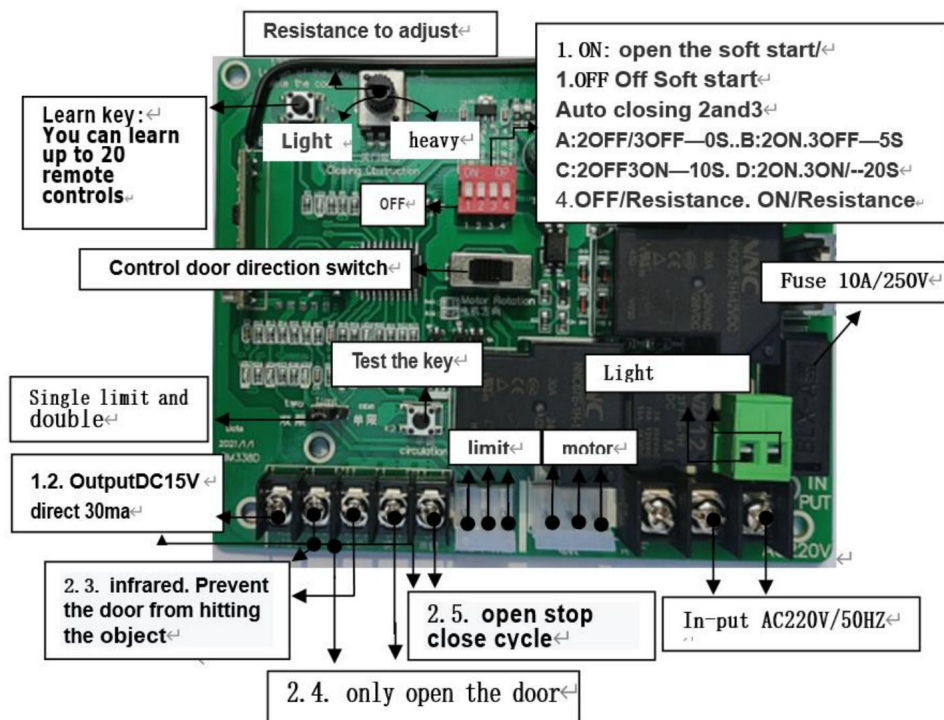
terminal, a „ogień ” i „zero” nie mogą być odwracane.

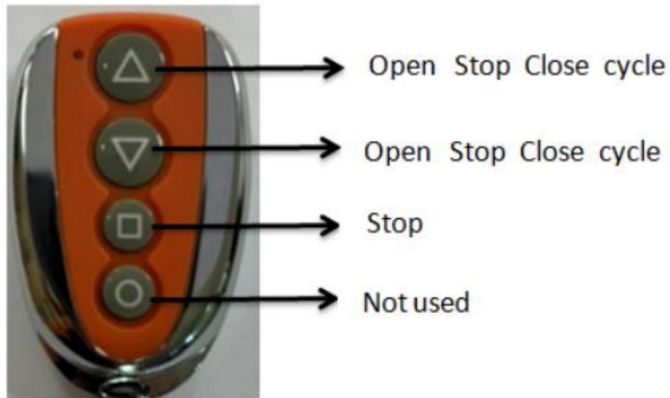
2. Przestrzegaj przepisów bezpieczeństwa i oddziel przewody zasilające od przewodów sterujących.

3. Obudowa silnika musi być uziemiona.

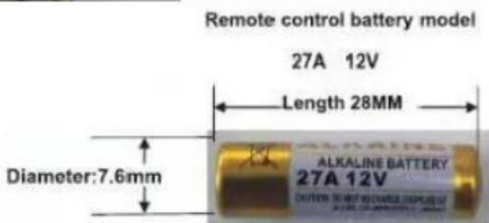
4. Zgodnie z poniższym schematem okablowania ważne jest rozdzielenie zasilania linia od linii sterującej, szczególnie nie należy podłączać linii sterującej „przełącznik na miejscu” do linii silnika i linii zasilającej, w przeciwnym razie sterownik ulegnie uszkodzeniu.

5. Schematyczny rysunek składu płyty sterującej i pilota





Parameters:
Frequency: 433.92MHz
Chip: HCS301 (rolling code)
Materials: ABS+aluminium alloy
Size: 5.5*3.05*1.38cm



Instrukcje parowania: 1.

Nauka pilota: przytrzymaj przycisk nauki, aż zaświeci się kontrolka LED nauki, naciśnij dowolny przycisk pilota przez 1 sekundę, kodowanie zostanie zakończone, a kontrolka nauki zacznie migać.

2. Usuń hasło: naciśnij i przytrzymaj przycisk nauki przez 12 sekund, aby

automatycznie usunąć wszystkie kody ustawień, a oryginalny pilot staje się nieważny.

3. Pilot zdalnego sterowania wykorzystuje zaawansowaną technologię kodu zmiennego pojazdu, a wspólny kod pilota zdalnego sterowania na zewnątrz nie jest łatwy do powtórzenia, skutecznie zapobiegając przypadkowemu otwarciu drzwi. Pilot zdalnego sterowania ma inteligentny projekt programu.

Naciśnij pilota przez 4 sekundy, aby automatycznie zatrzymać uruchamianie, tak aby zapobiec zakłócaniu działania innego pilota. I oszczędzaj baterię pilota. Wygodny do transportu i przechowywania.

4. Możesz nauczyć się obsługi ponad 40 pilotów.

Użyj funkcji:

1. Kontroler ma funkcję automatycznego zapamiętywania wyłączenia zasilania. Można jest, że e

test debugowania został przeprowadzony przez producenta, wykrywanie limitów, więc

Podczas montaż u drzwi muszą być przesunięte do ś rodka.

2. Ponieważ kontroler jest włączony po wyłączeniu zasilania. Przede wszystkim wykonaj

włącz. To normalne zjawisko.

3. Pojedyncza pętla na klucze: interfejs pojedynczej pętli na klucze 1.3.

4. Potencjometr ma automatyczne zamykanie drzwi. Obróć przeciwnie do ruchu wskazówek zegara, aby

minimalne zamknięcie drzwi automatycznych. Migotanie diody LED raz oznacza 1 sekundę.

5. Wyposażony w interfejs podczerwieni. I automatyczny powrót oporu.

6. Automatyczne otwieranie drzwi po włączeniu interfejsu.

Test zasilania

1. Przed użyciem produktu należy dokładnie sprawdzić napięcie zasilania i częstotliwość

i inne dane są zgodne z podanym wymogiem. Upewnij się, że są prawidłowe

uziemia jest zastosowane, a okablowanie elektryczne jest prawidłowe.

2. Przekręć specjalny klucz losowy w kierunku przeciwnym do ruchu wskazówek zegara, otwórz sprzęgło i naciśnij

drzwi przesuwne. Ustaw ruch drzwi na jałowy, jeśli maszyna drzwiowa działa normalnie.

Włącz i wyłącz specjalny kluczyk zgodnie z ruchem wskazówek zegara, wyłącz sprzęgło.

3. Podłącz zasilanie wejściowe, zacznij otwierać drzwi. Obserwuj drzwi
ruch.

4. Ostrożnie wyreguluj magnesy lub pozycje ograniczników mechanicznych, aż drzwi się otworzą
zamyka się zgodnie z wymaganiami użytkownika.

Konserwacja

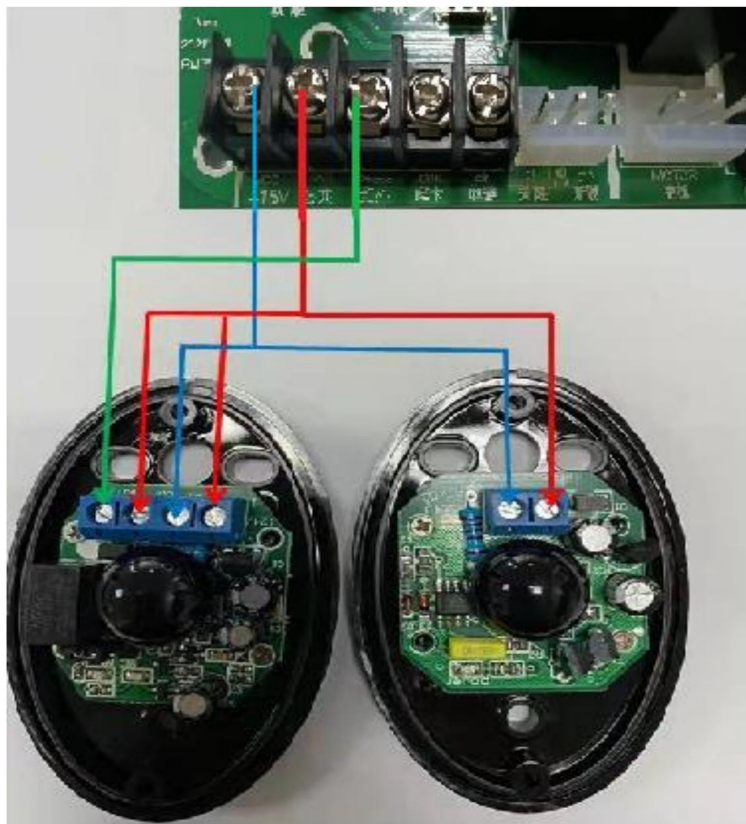
1. Posmaruj otwór sprzęgła niewielką ilością oleju antykorozyjnego, aby zapobiec rdzewieniu.

2. Regularnie sprawdzaj stan uziemienia elektrycznego.

3. Przeprowadzaj regularne kontrole, aby mieć pewność, że części są w dobrym stanie.

4. Silnik wymaga zaawansowanego smaru smarującego dla płynnego ruchu. Proszę to zrobić
nie stosować zwykłych olejów smarowych.

5. Kontroler umieszcza dziecko poza zasięgiem. Zawsze sprawdzaj, czy przewód nie jest uszkodzony, luźny i mokry. Jeśli go znajdziesz, natychmiast odłącz zasilanie wysokiego napięcia i użyj go po naprawie i wymianie.



Analiza i korekta błędów

	Przeszkoda	Analiza przyczyn	Poprawki
1	Silnik nie praca	Brak zasilania, niska lub żadna pojemność, przeciążenie, zabezpieczenie termiczne, uszkodzony, zepsuty lub poluzowany przewód indukcyjny, kabel.	Sprawdź zasilanie, wymień kondensator, sprawdź drzwi pod kątem przeszkód. Wymień przewód indukcyjny, podłącz kable prawidłowo

2	Drzwi się otwierają ale nie blisko czy mądrze odwrotna	Uszkodzenie przełącznika indukcyjnego, Linia A/COM/C jest nieprawidłowa, sprawdź sterownik lub silnik	Wymień drzwi indukcyjne, dostosuj położenie drzwi, upewnij się że okablowanie jest wykonane zgodnie ze schematem okablowania, sprawdź, czy nie ma żadnych otwartych obwodów
3	Nie ogranicza	Odległość przełącznika indukcyjnego jest zbyt duża a długi, pozycja przełącznika indukcyjnego jest nieprawidłowa, pozycja magnesu jest nieprawidłowa, WVCOM jest błędny, przełącznik indukcyjny jest uszkodzony	Wyreguluj położenie zgodnie ze schematem okablowania, sprawdź, czy nie ma przerw w obwodzie, wymień przełącznik indukcyjny
4	Sprzęt o ręczne awaria	Uchwyt sprzęgła jest uszkodzony, błędny obrotu, sprzęt o się zacina	Wymień uchwyt sprzęgła zgodnie z instrukcją obróć koło o zębate wyjściowe w prawo lub w lewo
5	Naciśnij „otwórz”, aby „zamknąć”	Błąd połączenia linii WV	Sprawdź, czy okablowanie jest prawidłowo podłączone
6	Silnik obraca się, ale drzwi są niefunkcjonalny	Awaria sprężyny dociskowej sprzęgła, niewystarczająca elastyczność, sprzęt o jest rozłączone, awaria sprężyny dociskowej sprzęgła ciernego	Sprawdź, wyreguluj lub wymień, wymień lub wyreguluj ciśnienie sprężyny

Metoda rozwiązywania problemów

zjawisko usterki Analiza usterki		Radzenie sobie z porażką
	Brak zasilania 110 V. Sprawdź linię zasilania.	

<p>A. Moc</p> <p>wskaznik jest wyłączone</p>	<p>Bezpiecznik jest zepsuty.</p> <p>złącze nie jest na swoim miejscu</p>	<p>1.1. Sprawdź wynik linii do zwarcia.</p> <p>2. Wymień na ten sam specyfikacja po rozwiązywanie problemów</p>
<p>B. Wskaźnik zasilania</p> <p>światło jest włączone, naciśnij przycisk otwórz i zamknij klucz, drzwi</p> <p>ciało nie może być przełączone otwarte i wyłączone</p>	<p>Sprzęgło nie jest zamknięte</p> <p>Uszkodzenie płytki drukowanej spowodowane zwarcie lub poważne przecięcie urządzeń zewnętrznych.</p>	<p>Zamknij ponownie sprzęgło</p> <p>Powrót do naprawy</p>
<p>C. Naciśnij przycisk „otwórz” i „zamknij”</p> <p>przycisk i drzwi</p> <p>ciało się zatrzyma automatycznie lub zatrzymaj kiedy limit jest osiągnięty</p>	<p>1. Zwarcie przewodu czujnika krańcowego obwód lub przerwa.</p> <p>2. czujnik oddalony od magnesu.</p>	<p>1. Sprawdź obwód i rozwiązywać problemy. Przyniesź czujnik do punktu magnes.</p>
<p>D. Naciśnij przycisk „otwórz”, aby zmienić kolor na zielony, ale naciśnij przycisk „zamknij”, aby zatrzymać i z powrotem</p>	<p>Zwarcie sondy podczerwieni linia</p> <p>Sonda podczerwieni uszkodzona</p>	<p>Sprawdź obwód i rozwiązywanie problemów z sondą linia</p> <p>Wymień podczerwień sonda</p>
<p>E. Pilot zdalnego sterowania staje się krótszy</p>	<p>1. Bateria jest słaba</p>	<p>1. Wymień bateria do pilota 23A lub 27A 12V.</p>

Producent: Shanghai muxinmuyeyouxiangongsi

Adres: Baoshanqu Shuangchenglu 803long 11hao 1602A-1609shi

Szanghaj

Importowane do AUS: SIHAO PTY LTD, 1 ROKEVA STREETEASTWOOD NSW 2122 Australia

Importowane do USA:

Sanven Technology Ltd., Suite 250, 9166 Anaheim Place, Rancho Cucamonga, CA 91730



SHUNSHUN GmbH

Römeräcker 9 Z2021,76351

Linkenheim-Hochstetten, Niemcy

euvertreter@gmail.com +49

1727041930



Pooledas Group Ltd Unit

5 Albert Edward House, The Pavilions

Preston, Wielka Brytania

pooledas123@gmail.com Tel:

01772418127

Wyprodukowano w Chinach

VEVOR®
TOUGH TOOLS, HALF PRICE

Wsparcie techniczne i certyfikat gwarancji
elektronicznej www.vevor.com/support

VEVOR[®]

TOUGH TOOLS, HALF PRICE

Supporto tecnico e certificato di garanzia elettronica www.vevor.com/support

OPERATORE PER CANCELLO SCORREVOLE

MODELLO: MD750

Continuiamo a impegnarci per fornirvi strumenti a prezzi competitivi.

"Risparmia la metà", "Metà prezzo" o qualsiasi altra espressione simile da noi utilizzata rappresenta solo una stima del risparmio che potresti ottenere acquistando determinati utensili con noi rispetto ai principali marchi principali e non significa necessariamente coprire tutte le categorie di utensili da noi offerti. Ti ricordiamo gentilmente di verificare attentamente quando effettui un ordine con noi se stai effettivamente risparmiando la metà rispetto ai principali marchi principali.

VEVOR[®]
TOUGH TOOLS, HALF PRICE

CANCELLO SCORREVOLE
OPERATORE

MODELLO: MD750



HAI BISOGNO DI AIUTO? CONTATTACI!

Hai domande sul prodotto? Hai bisogno di supporto tecnico? Non esitare a contattarci:

Supporto

**tecnico e certificato di garanzia elettronica [www.vevor.com/
support](http://www.vevor.com/support)**

Questa è l'istruzione originale, si prega di leggere attentamente tutte le istruzioni del manuale prima di utilizzare. VEVOR si riserva una chiara interpretazione del nostro manuale utente. L'aspetto del prodotto sarà soggetto al prodotto ricevuto. Vi preghiamo di perdonarci se non vi informeremo di nuovo se ci sono aggiornamenti tecnologici o software sul nostro prodotto.

Gentile utente,

Grazie per aver acquistato la nostra macchina per porte con telecomando. Si prega di leggere e comprendere attentamente il manuale di istruzioni prima di utilizzare il prodotto. Sempre garantire prima la sicurezza, si prega di seguire tutte le istruzioni di sicurezza fornite nel manuale di istruzioni attentamente. Comprendere appieno il principio di funzionamento prima tentativo di installazione.

Istruzioni di sicurezza

Istruzioni di sicurezza

1. Deve utilizzare un alimentatore da 220 V-240 V. Non utilizzare una tensione di alimentazione superiore o inferiore.
2. Durante l'installazione o la manutenzione, assicurarsi sempre che l'alimentazione in ingresso sia interrotta.
3. Assicurarsi che al prodotto sia applicata una corretta messa a terra con una resistenza di messa a terra < 4 m, si consiglia di utilizzare una protezione contro i cortocircuiti o le perdite di corrente.
4. Assicurarsi che venga applicata una saldatura corretta quando si lavora con il ferro a blocchi. Assicurarsi che il ferro non entra in contatto con alcun circuito elettrico aperto.
5. Garantire sempre la sicurezza adeguata e seguire attentamente le istruzioni fornite durante l'installazione il prodotto. Assicurarsi che il cancello abbia una base solida per evitare qualsiasi inclinazione in caso di interruzione di corrente.
6. Prima di installare la porta, pulire eventuali ostacoli che potrebbero favorire il malfunzionamento della porta. il prodotto è progettato solo per uso domestico. L'installazione in prossimità di luoghi pubblici o pedonali non è consigliata la zona pedonale.
7. Assicurarsi che il telecomando e la scatola di controllo siano fuori dalla portata dei bambini.
8. Si prega di non eseguire lo smontaggio da soli. Chiedere sempre l'aiuto di professionisti quando eseguire la manutenzione.

Parametri tecnici

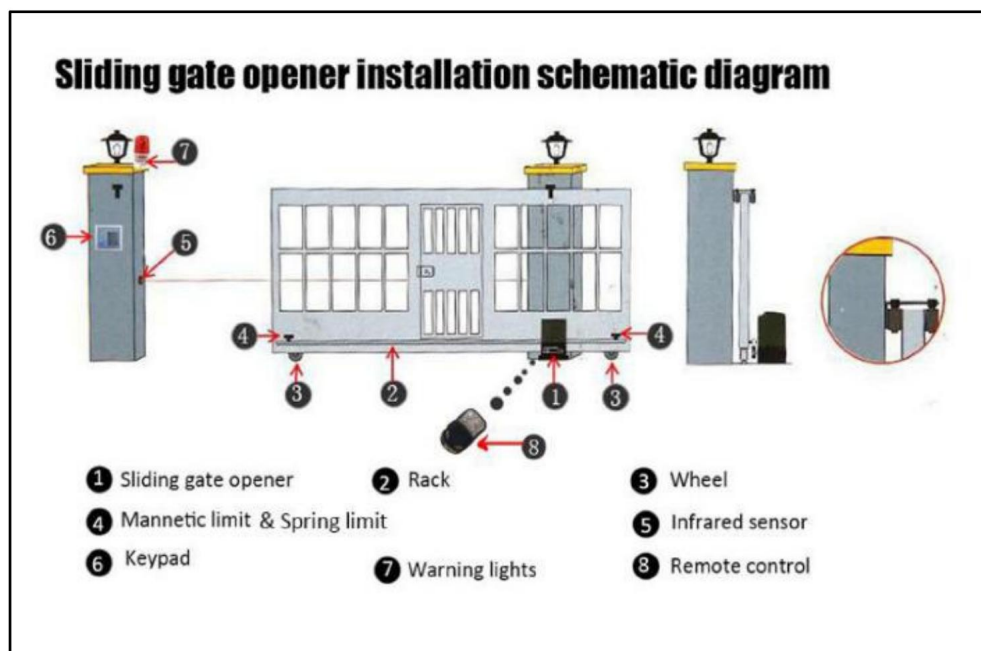
1. Alimentazione: 220 V CA ~ 240 V CA / 50 Hz	2. Potenza motore: 370 W/550 W/750 W/120 <small>0Settembre</small>
3. Corrente di ingresso: 3A	4. Velocità del motore: 1400 giri/min
5. Velocità di corsa: 12m/min 7.	6. Peso della porta adatto: 100-2000 kg
Temperatura: -25°C ~ +70°C	8. Installazione linea riservata: 1 quadrato millimetro (o 1,5 metri quadrati con conduttore di traino)

Principio di

funzionamento: è costituito da motore, ingranaggio a vite senza fine e ingranaggio condotto. Il motore aziona l'ingranaggio a vite senza fine e l'ingranaggio condotto. L'ingranaggio condotto a sua volta aziona la cremagliera. Il motore trasferisce la sua energia di movimento alla presa tramite l'ingranaggio a vite senza fine e l'ingranaggio condotto. Entrambi gli ingranaggi ruoteranno simultaneamente quando la frizione è innestata, in modo che la porta possa aprirsi e chiudersi con semplici comandi elettrici. In caso di interruzione di corrente, disinnestare la frizione tramite la chiave di disinnesto (ruotandola di circa 90°).

Istruzione

Si prega di leggere attentamente le istruzioni prima dell'uso



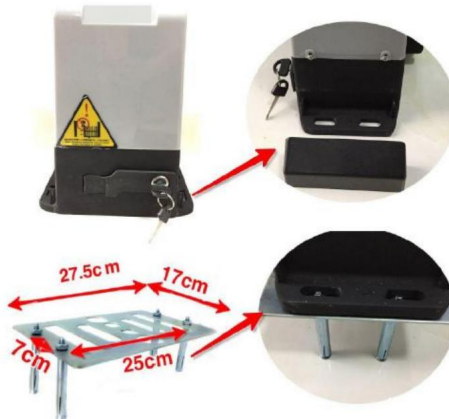
Schema di installazione dell'apricancello scorrevole

1) Installazione della base metallica

La macchina deve essere installata utilizzando il bullone sulla base metallica. Si prega di seguire

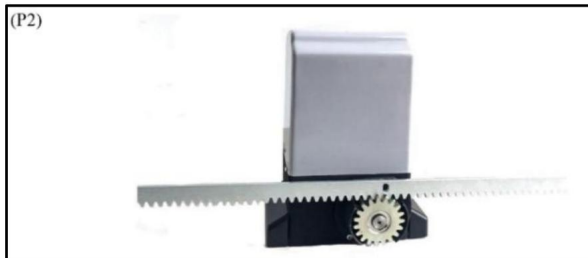
le immagini di installazione della base metallica qui sotto (P1).

(P1)



2) Installazione del rack in acciaio

Innanzitutto, posizionalo sopra i denti del motore della porta, devia dalla macchina della porta, quindi attraverso la cremagliera in acciaio della porta e spingi lentamente in avanti, un po' alla volta, finché non si fissa sulla cremagliera in acciaio. Seguendo questo metodo, puoi assicurarti che i denti della cremagliera e del pignone si adattino perfettamente. (P2) Durante l'installazione, assicurati di non applicare peso eccessivo sulla porta e sull'ingranaggio.



3) Frizione di rilascio del motore (apertura manuale della porta)

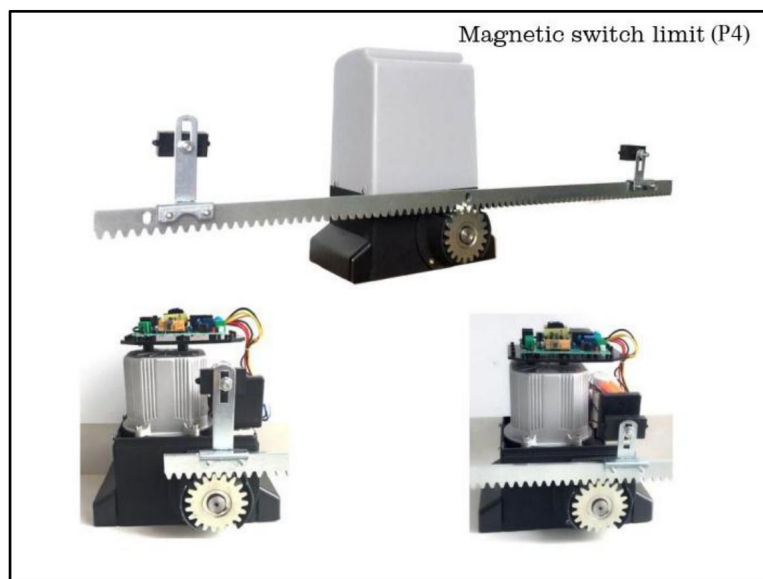
La porta può essere aperta manualmente utilizzando il meccanismo di blocco di rilascio. Questa caratteristica assicura l'apertura manuale della porta in caso di interruzione di corrente. Si prega di seguire l'immagine sottostante (P3).



4) Installazione del finecorsa

Per finalizzare la posizione della corsa, la staffa dell'interruttore deve essere installata sul rack (P4-P5).

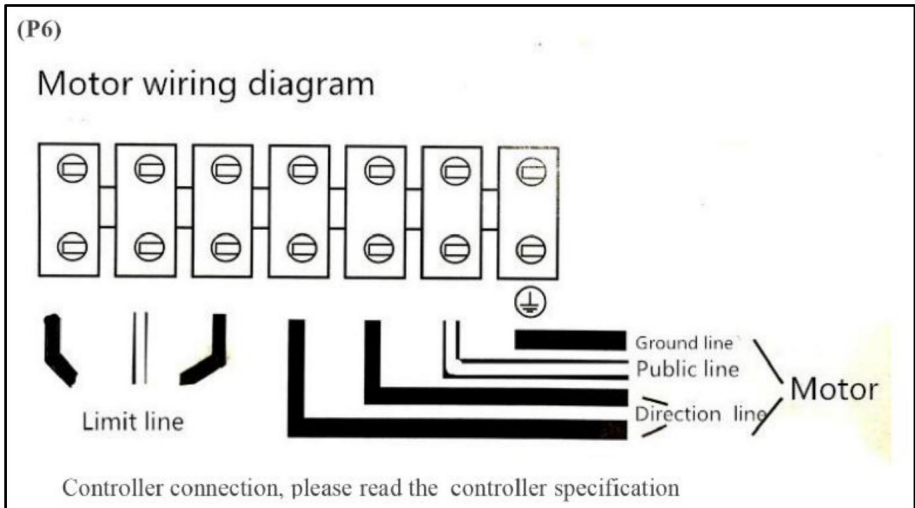
Per il limite dell'interruttore a molla, il limite deve essere allineato con il blocco di ferro. Per il limite dell'interruttore magnetico, assicurarsi che il magnete punti verso il motore, la posizione del limite magnetico del guscio di protezione deve essere individuata.



Spring switch limit (P5)



5) Schema elettrico del motore (P6)



Collegamento elettrico

1. Il collegamento deve essere effettuato in stretta conformità con l'etichetta riportata sull'

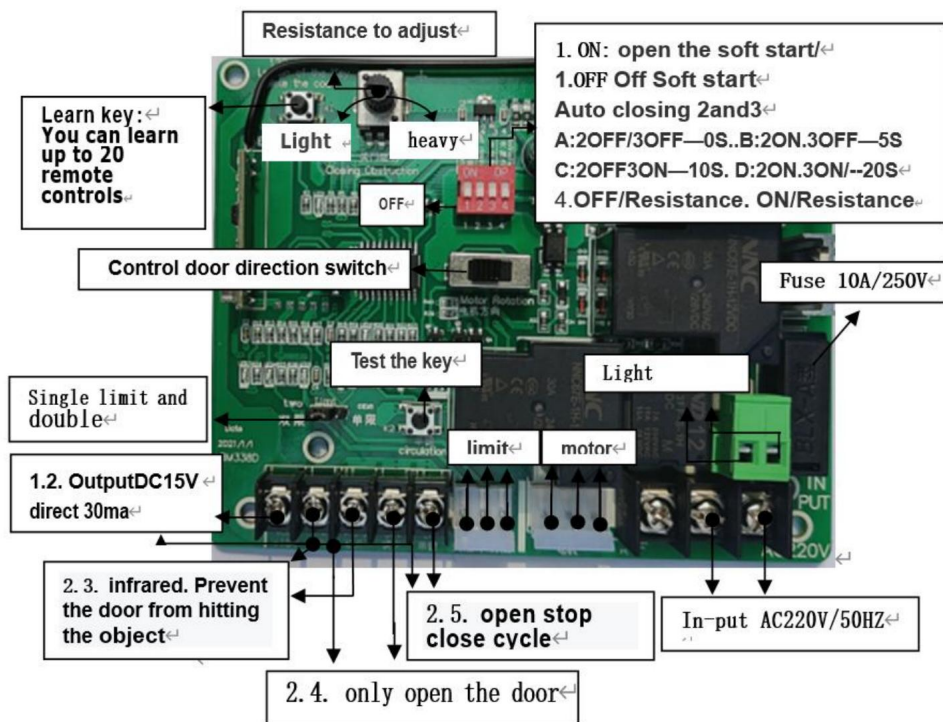
terminale, e "fuoco" e "zero" non devono essere invertiti.

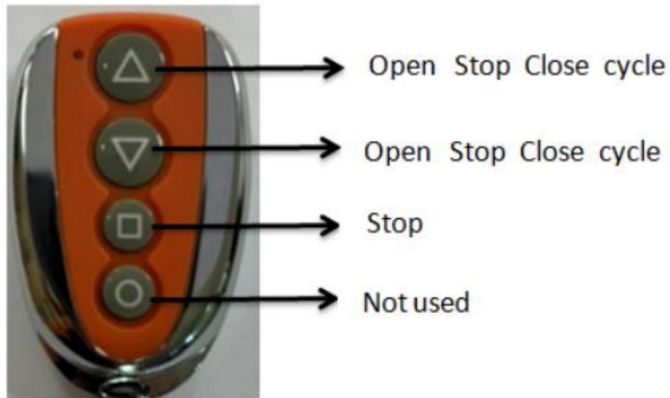
2. Rispettare le norme di sicurezza e separare le linee elettriche da quelle di controllo.

3. L'involucro del motore deve essere collegato a terra.

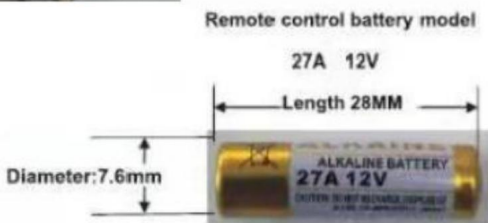
4. Secondo lo schema elettrico sottostante, è importante separare l'alimentazione linea dalla linea di controllo, in particolare non collegare la linea di controllo "switch in place" alla linea del motore e alla linea di alimentazione, altrimenti il controller verrà danneggiato.

5. Schema della composizione del quadro di comando e del telecomando





Parameters:
Frequency:433.92MHZ
Chip: HCS301 (rolling code)
Materials::ABS+aluminium alloy
Size:5.5*3.05*1.38cm



Istruzioni per l'associazione:

1. Apprendimento del telecomando: tenere premuto il pulsante di apprendimento finché il LED della spia di apprendimento non si accende, premere un tasto qualsiasi del telecomando per 1 secondo, quindi la codifica è completata e la spia di apprendimento lampeggia.
2. Elimina password: tieni premuto il pulsante di apprendimento per 12 secondi per rimuove automaticamente tutti i codici di allineamento e il telecomando originale non è più valido.
3. Il telecomando adotta la tecnologia avanzata del codice a rotazione del veicolo e il codice comune del telecomando all'esterno non è facile da ripetere, impedendo efficacemente l'apertura della porta per errore. Il telecomando ha un design di programma intelligente. Premere il telecomando per 4 secondi per interrompere automaticamente il lancio, in modo da evitare che interferisca con altri telecomandi. E risparmiare la batteria del telecomando. Comodo per il trasporto e lo stoccaggio.
4. Puoi imparare a usare più di 40 telecomandi.

Utilizzare una funzione:

1. Il controller ha la funzione di memoria automatica dello spegnimento. È possibile che

il test di debug è stato eseguito dal produttore, rilevamento dei limiti, quindi

durante l'installazione la porta deve essere spinta verso il centro.

2. Poiché il controller viene acceso dopo che l'alimentazione è stata spenta. Innanzitutto, eseguire il
accendere. Questo è un fenomeno normale.

3. Single key loop: interfaccia single key loop 1.3.

4. Il potenziometro ha la chiusura automatica della porta. Girare in senso antiorario per
chiusura minima chiusura automatica della porta. Il LED lampeggia una volta rappresenta 1 secondo.

5. Dotato di interfaccia a infrarossi. E ritorno automatico della resistenza.

6. Aprire automaticamente la porta quando l'interfaccia è accesa.

Prova di alimentazione

1. Prima di utilizzare il prodotto, controllare attentamente la tensione di alimentazione, la frequenza
e altri dati sono conformi ai requisiti indicati. Assicurare il corretto
la messa a terra è applicata e il cablaggio elettrico è accurato.

2. Girare la chiave speciale casuale in senso antiorario, aprire la frizione e spingere la
porta scorrevole. Rendere inattivo il movimento della porta se la macchina della porta funziona normalmente.
Girare la chiave speciale casuale in senso orario per accenderla e spegnerla, quindi spegnere la frizione.

3. Applicare l'alimentazione in ingresso, iniziare ad aprire la porta. Osservare la porta
movimento.

4. Regolare con attenzione i magneti o le posizioni di arresto meccanico finché la porta non si apre e
si chiude in base alle esigenze dell'utente.

Manutenzione

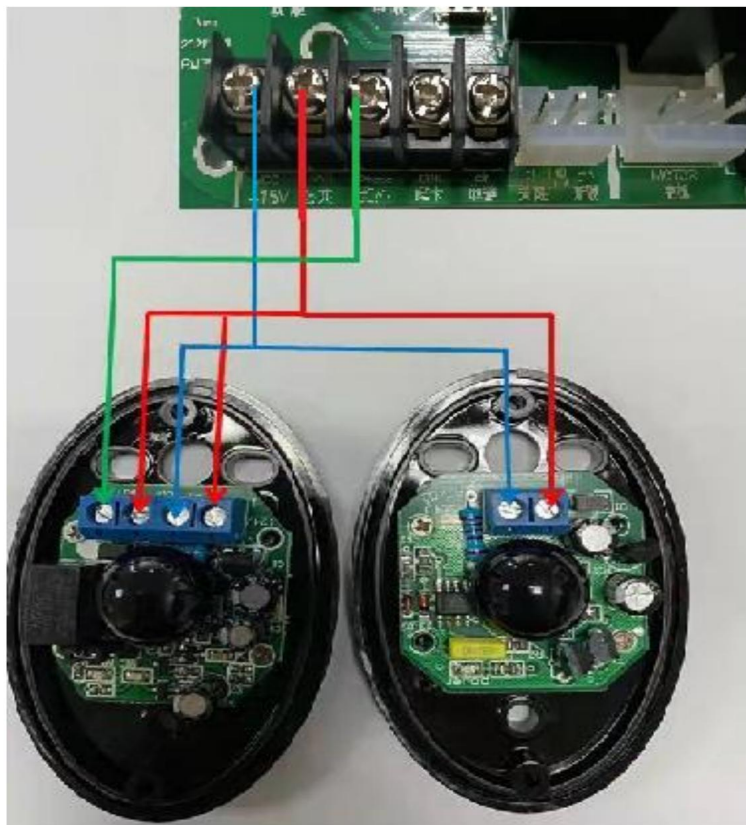
1. Ricoprire la serratura della frizione con piccole quantità di olio antiruggine per prevenire la formazione di ruggine.

2. Controllare regolarmente le condizioni della messa a terra elettrica.

3. Eseguire controlli regolari per garantire che le parti siano in buone condizioni.

4. Il motore richiede grasso lubrificante avanzato per un movimento fluido. Si prega di farlo
non applicare oli lubrificanti normali.

5. Il controller posiziona il bambino fuori dalla portata. Controllare sempre se il filo è rotto, allentato e bagnato. Se lo si trova, interrompere immediatamente l'alimentazione ad alta tensione e utilizzarlo dopo averlo riparato e sostituito.



Analisi e correzione degli errori

	Ostacolo	Analisi delle cause	Correzioni
1	Il motore non lavora	Nessuna alimentazione, capacità bassa o assente, sovraccarico, protezione termica, interruttore induttivo danneggiato, rotto o allentato cavo.	Controllare l'alimentazione, sostituire il condensatore, ispezionare la porta per eventuali ostacoli. Sostituire il interruttore a induzione, collegare i cavi correttamente

2	La porta si apre ma non lo fa vicino o saggio inversamente	Danni all'interruttore a induzione, La linea A/COM/C è errata, controllare il controller o il motore	Sostituire la porta a induzione, regolare la posizione delle porte, assicurarsi che il cablaggio sia eseguito secondo lo schema elettrico, controllare eventuali circuiti aperti
3	Non limita	La distanza dell'interruttore a induzione è troppo lungo, la posizione dell'interruttore a induzione non è corretta, la posizione del magnete non è corretta, WVCOM è sbagliato, l'interruttore a induzione è danneggiato	Regolare la posizione secondo lo schema elettrico, verificare eventuali circuiti aperti, sostituire il interruttore a induzione
4	Frizione manuale fallimento	La maniglia della frizione è danneggiata, errore di rotazione, la frizione si blocca	Sostituire la maniglia della frizione come da istruzioni, girare l'ingranaggio di uscita a destra o a sinistra
5	Premere "apri" per "chiudere"	Errore di connessione alla linea WV	Assicurarsi che il cablaggio sia collegato correttamente
6	Il motore gira ma la porta è non funzionale	Guasto della molla di pressione della frizione, elasticità insufficiente, frizione disinnestata, guasto della molla di pressione della frizione a frizione	Controllare, regolare o sostituire, sostituire o regolare la pressione della molla

Metodo di risoluzione dei problemi

fenomeno di guasto	Analisi del guasto	Per affrontare il fallimento
	Non c'è ingresso di alimentazione a 110 V. Controllare la linea di alimentazione.	

<p>A. Il potere l'indicatore è spento</p>	<p>Il fusibile è rotto. il connettore non è in posizione</p>	<p>1.1. Controllare l'output linea per cortocircuito. 2. Sostituisci lo stesso specifica dopo Risoluzione dei problemi</p>
<p>B. Indicatore di alimentazione la luce è accesa, premere per aprire e chiudi chiave, porta il corpo non può essere aperto e spento</p>	<p>La frizione non è chiusa</p>	<p>Richiudere la frizione</p>
	<p>Danni al circuito stampato dovuti a cortocircuito o grave sovraccarico di dispositivi esterni.</p>	<p>Tornato per la riparazione</p>
<p>C. Premere il pulsante "apri" e "chiudi" pulsante e la porta il corpo si fermerà automaticamente o fermarsi quando il limite è raggiunto</p>	<p>1.Cavo del sensore di limite cortocircuito circuito o interruzione. 2.Sensore lontano dal magnete.</p>	<p>1. Controllare il circuito e risolvere i problemi. Portare il sensore al punto magnete.</p>
	<p>Limitare i danni</p>	<p>Sostituire il sensore</p>
<p>D. Premere il pulsante "apri" per diventare verde, ma premere il pulsante "chiudi" per fermarsi e Indietro</p>	<p>Cortocircuito della sonda a infrarossi linea</p>	<p>Controllare il circuito e risolvere i problemi della sonda linea</p>
	<p>Sonda a infrarossi danneggiata</p>	<p>Sostituisci l'infrarosso sonda</p>
<p>E. Il telecomando diventa più corto</p>	<p>1.La batteria è scarica</p>	<p>1.Sostituire il batteria del telecomando 23A o 27A 12v.</p>

Produttore: Shanghaimuxinmuyeyouxiangongsi

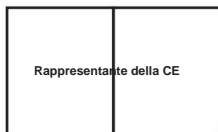
Indirizzo: Baoshanqu Shuangchenglu 803long 11hao 1602A-1609shi

Shanghai

Importato in AUS: SIHAO PTY LTD, 1 ROKEVA STREETEASTWOOD NSW 2122 Australia

Importato in USA:

Sanven Technology Ltd., Suite 250, 9166 Anaheim Place, Rancho Cucamonga, CA 91730



SHUNSHUN GmbH

Römeräcker 9 Z2021,76351

Linkenheim-Hochstetten, Germania

euvertreter@gmail.com +49

1727041930



Pooledas Group Ltd Unit

5 Albert Edward House, The Pavilions

Preston, Regno Unito pooledas123@gmail.com

Tel: 01772418127

Made in China

VEVOR[®]
TOUGH TOOLS, HALF PRICE

Supporto tecnico e certificato di garanzia
elettronica www.vevor.com/support

VEVOR[®]

TOUGH TOOLS, HALF PRICE

Soporte técnico y certificado de garantía electrónica www.vevor.com/support

OPERADOR DE PUERTA CORREDERA

MODELO: MD750

Seguimos comprometidos a brindarle herramientas a precios competitivos.

"Ahorre la mitad", "mitad de precio" o cualquier otra expresión similar que utilicemos solo representa una estimación del ahorro que podría obtener al comprar ciertas herramientas con nosotros en comparación con las principales marcas y no necesariamente significa que cubra todas las categorías de herramientas que ofrecemos. Le recordamos que, al realizar un pedido con nosotros, verifique cuidadosamente si realmente está ahorrando la mitad en comparación con las principales marcas.

VEVOR[®]
TOUGH TOOLS, HALF PRICE

PUERTA CORREDERA
OPERADOR

MODELO: MD750



¿NECESITA AYUDA? ¡CONTÁCTENOS!

¿Tiene preguntas sobre el producto? ¿Necesita asistencia técnica? No dude en ponerse en contacto con

nosotros: Asistencia técnica y certificado de garantía electrónica
www.vevor.com/support

Estas son las instrucciones originales, lea atentamente todas las instrucciones del manual antes de utilizar el producto. VEVOR se reserva una interpretación clara de nuestro manual de usuario. La apariencia del producto estará sujeta al producto que recibió. Perdónenos por no informarle nuevamente si hay actualizaciones de tecnología o software en nuestro producto.

Estimado usuario,

Gracias por comprar nuestra máquina de control remoto para puertas. Lea atentamente

y comprenda atentamente el manual de instrucciones antes de utilizar el producto. Siempre

Asegúrese de que la seguridad sea lo primero, siga todas las instrucciones de seguridad proporcionadas en el manual de instrucciones con atención. Comprenda completamente el principio de funcionamiento antes de intentando la instalación.

Instrucciones de seguridad

Instrucciones de seguridad

1. Se debe utilizar una fuente de alimentación de 220 V a 240 V. No utilice voltajes superiores o inferiores a los que necesita.

2. Al instalar o realizar mantenimiento, asegúrese siempre de que la alimentación de entrada esté cortada.

3. Asegúrese de que se aplique una conexión a tierra adecuada al producto con una resistencia de conexión a tierra < 4 m.

Se recomienda utilizar protección contra cortocircuitos o fugas de corriente.

4. Asegúrese de aplicar la soldadura adecuada al trabajar con bloques de hierro. Asegúrese de que el hierro

No entra en contacto con ningún circuito eléctrico abierto.

5. Asegúrese siempre de que la seguridad sea la adecuada y siga atentamente las instrucciones proporcionadas al realizar la instalación.

El producto. Asegúrese de que la puerta tenga una base firme para evitar que se incline en caso de corte de energía.

6. Antes de instalar la puerta, limpie cualquier obstáculo que pueda contribuir al mal funcionamiento de la misma.

El producto está diseñado únicamente para uso doméstico. No se debe instalar cerca de lugares públicos o cerca de peatones.

No se recomienda caminar por la zona.

7. Asegúrese de que el control remoto y la caja de control estén fuera del alcance de los niños.

8. No desmonte el producto usted mismo. Solicite siempre la ayuda de profesionales.

realizando mantenimiento.

Parámetros técnicos

1. Alimentación: 220 V CA ~ 240 V CA / 50 Hz	2. Potencia del motor: 370 W/550 W/750 W/120 0W
3. Corriente de entrada: 3 A	4. Velocidad del motor: 1400 RPM
5. Velocidad de funcionamiento: 12 m/min	6. Peso de puerta adecuado: 100-2000 kg.
7. Temperatura: -25 °C ~ +70 °C	8. Instalación de línea reservada: 1 cuadrado milímetro (o 1,5 metros cuadrados con conductor de remolque)

Principio de

funcionamiento: consta de motor, tornillo sin fin y engranaje impulsado. El motor impulsa el tornillo sin fin y el engranaje impulsado. El engranaje impulsado a su vez impulsa la cremallera. El motor transfiere su energía de movimiento al zócalo a través del tornillo sin fin y el engranaje impulsado. Ambos engranajes girarán simultáneamente cuando se active el embrague, de modo que la puerta pueda abrirse y cerrarse con controles eléctricos simples. En caso de que falle la energía, desactive el embrague con la llave de desbloqueo (girándola aproximadamente 90°).

Instrucción

Lea atentamente las instrucciones antes de usar.

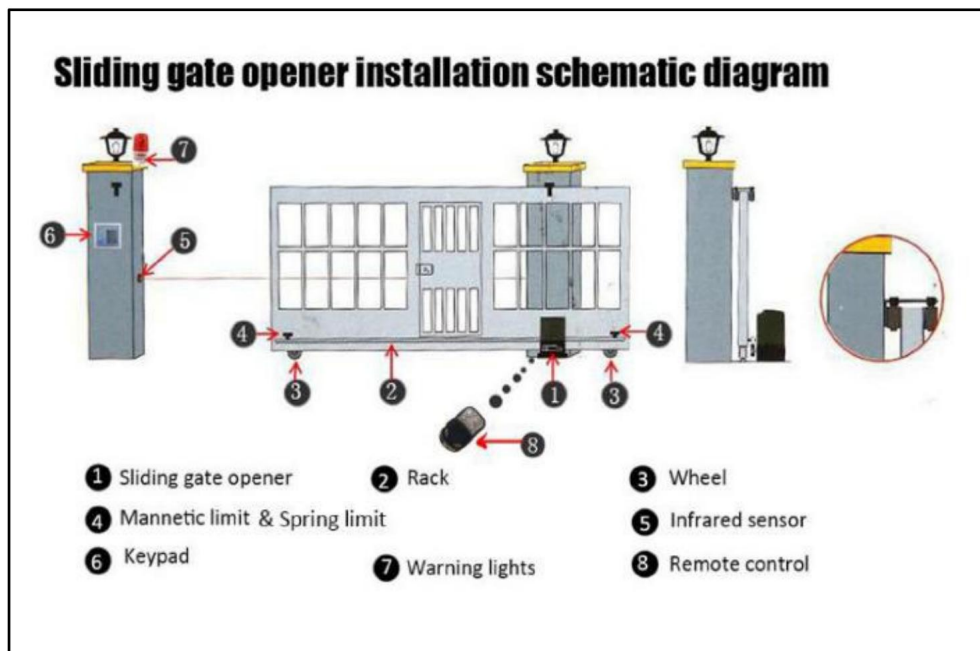


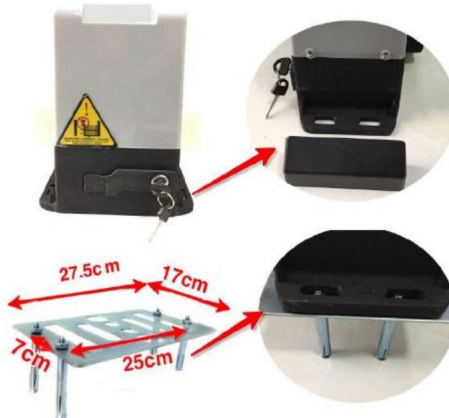
Diagrama esquemático de instalación del abridor de puerta corrediza

1 Instalación de la base metálica

La máquina debe instalarse utilizando el perno en la base de metal. Siga las instrucciones

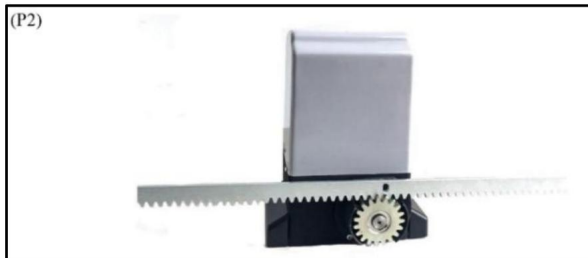
Las imágenes de instalación de la base de metal se muestran a continuación (P1).

(P1)



2 Instalación del bastidor de acero

En primer lugar, colóquelo sobre los dientes del motor de la puerta, desviándose de la máquina de la puerta y luego a través de la cremallera de acero de la puerta y empujelo lentamente hacia adelante, poco a poco, hasta que se fije en la cremallera de acero. Siguiendo este método, puede asegurarse de que los dientes de la cremallera y el piñón encajen perfectamente. (P2) Durante la instalación, asegúrese de no aplicar un peso excesivo sobre la puerta y el engranaje.



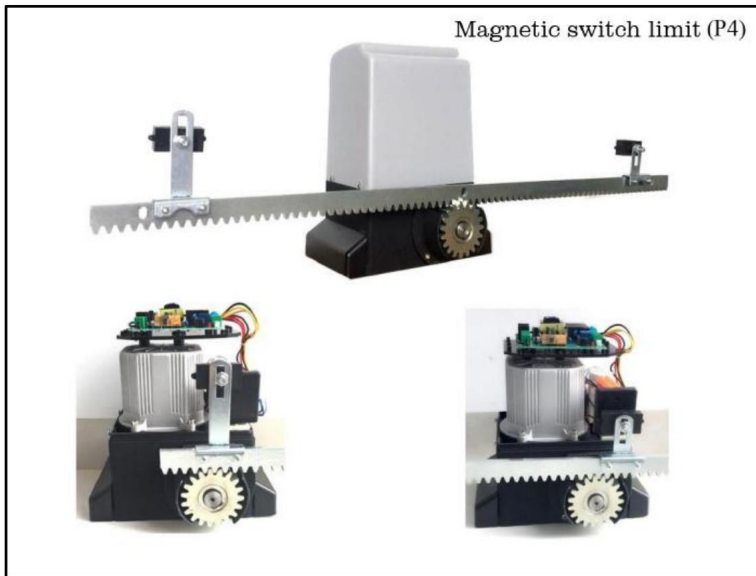
3 Embrague de liberación del motor (apertura manual de la puerta)

La puerta se puede abrir manualmente mediante el mecanismo de bloqueo de liberación. Esta función garantiza la apertura manual de la puerta en caso de corte de energía. Siga la imagen a continuación (P3).



4 Instalación del interruptor de límite

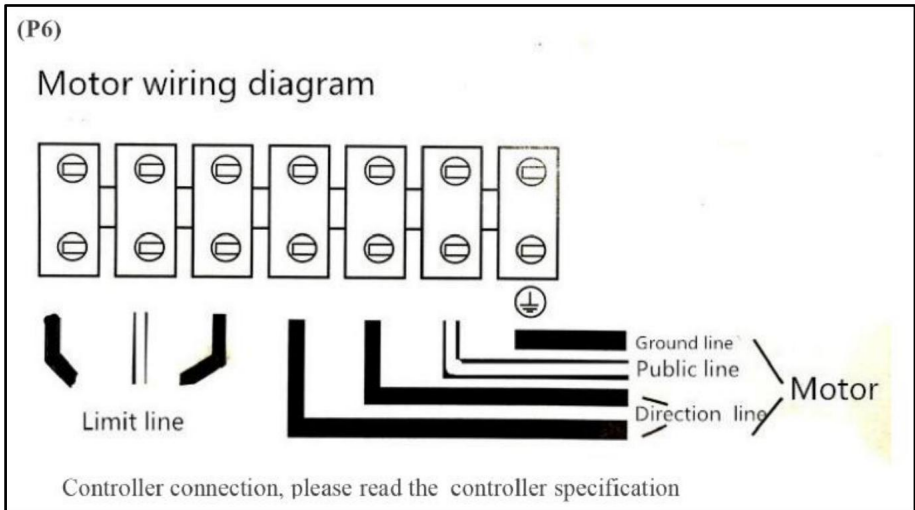
Para determinar la posición de la carrera, el soporte del interruptor debe instalarse en el bastidor (P4-P5). Para el límite del interruptor de resorte, debe alinearse con el bloque de hierro. Para el límite del interruptor magnético, asegúrese de que el imán apunte hacia el motor; debe ubicarse la posición del interruptor de límite magnético de la carcasa protectora.



Spring switch limit (P5)



5. Diagrama de cableado del motor (P6)



Conexión eléctrica

1. La conexión se realizará en estricta conformidad con la etiqueta del

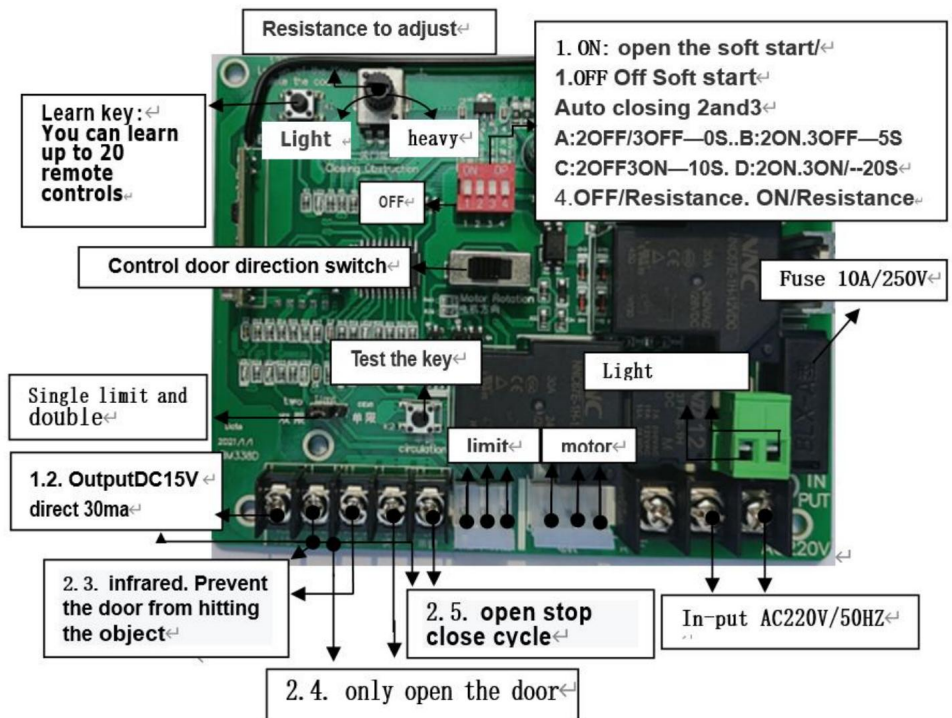
terminal, y "fuego" y "cero" no se invertirán.

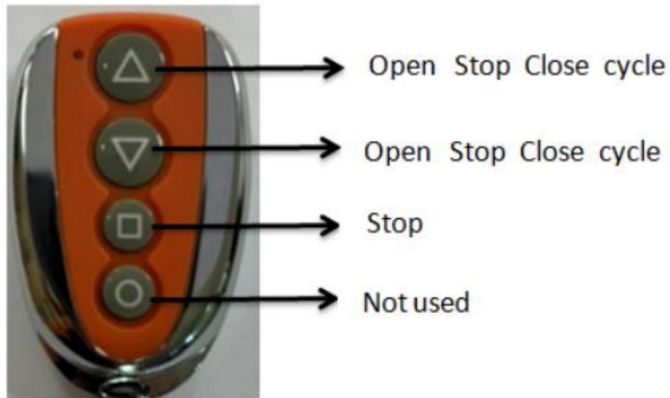
2. Respete las normas de seguridad y separe las líneas eléctricas de las líneas de control.

3. El gabinete del motor debe estar conectado a tierra.

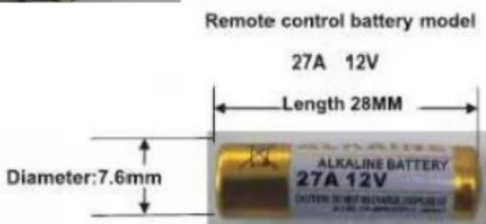
4. De acuerdo con el diagrama de cableado a continuación, es importante separar la alimentación línea de la línea de control, especialmente para no conectar la línea de control de "interruptor en su lugar" a la línea del motor y a la línea de alimentación, de lo contrario el controlador se dañará.

5. Diagrama esquemático de la composición del tablero de control y control remoto.





Parameters:
Frequency:433.92MHZ
Chip: HCS301 (rolling code)
Materials::ABS+aluminium alloy
Size:5.5*3.05*1.38cm



Instrucciones de emparejamiento:

1. Control remoto de aprendizaje: mantenga presionado el botón de aprendizaje hasta que la LED indicadora de aprendizaje se encienda, presione cualquier tecla del control remoto durante 1 segundo, luego la codificación estará terminada y el indicador de aprendizaje parpadeará.
2. Eliminar contraseña: mantenga presionado el botón de aprendizaje durante 12 segundos para Elimina automáticamente todos los códigos de alineación y el control remoto original no es válido.
3. El control remoto adopta una tecnología avanzada de código rodante para vehículos, y el código de control remoto común en el exterior no es fácil de repetir, lo que evita de manera efectiva la apertura de la puerta por error. El control remoto tiene un diseño de programa inteligente. Presione el control remoto durante 4 segundos para detener automáticamente el lanzamiento, a fin de evitar que interfiera con otro control remoto. Y ahorre energía de la batería del control remoto. Conveniente para el transporte y almacenamiento.
4. Podrás aprender más de 40 controles remotos.

Utilice una función:

1. El controlador tiene la función de memoria automática de apagado. Es posible que

La prueba de depuración ha sido realizada por el fabricante, detección de límites, por lo que

La puerta debe empujarse hasta el medio durante la instalación.

2. Porque el controlador se enciende después de apagarlo. En primer lugar, ejecute el comando

Encender. Este es un fenómeno normal.

3. Bucle de tecla única: interfaz de bucle de tecla única 1.3

4. El potenciómetro tiene cierre automático de la puerta. Gire en sentido antihorario para

Cierre automático de puerta con cierre mínimo. El parpadeo del LED una vez representa 1 segundo.

5. Equipado con interfaz infrarroja y retorno automático de resistencia.

6. Abra la puerta automáticamente cuando se encienda la interfaz.

Prueba de fuente de alimentación

1. Antes de utilizar el producto, verifique cuidadosamente el voltaje y la frecuencia de la fuente de alimentación.

y otros datos se ajustan al requisito establecido. Asegúrese de que sean correctos.

Se aplica conexión a tierra y el cableado eléctrico es preciso.

2. Gire la llave aleatoria especial en sentido antihorario, abra el embrague y presione el

Puerta corrediza. Haga que el movimiento de la puerta sea inactivo si la máquina de la puerta está funcionando normalmente.

Encienda y apague la llave aleatoria especial en el sentido de las agujas del reloj y apague el embrague.

3. Conecte la fuente de alimentación de entrada y comience a abrir la puerta. Observe la puerta.
movimiento.

4. Ajuste con cuidado los imanes o las posiciones de los topes mecánicos hasta que la puerta se abra y

Se cierra según el requisito del usuario.

Mantenimiento

1. Cubra la cerradura del embrague con pequeñas cantidades de aceite antioxidante para evitar la oxidación.

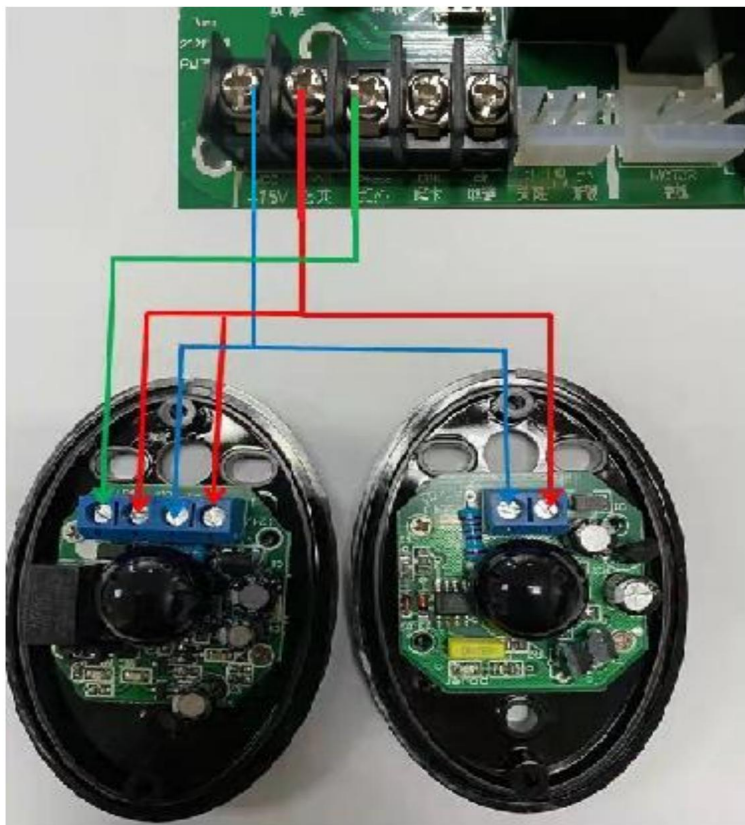
2. Compruebe periódicamente el estado de la conexión a tierra eléctrica.

3. Realice controles periódicos para asegurarse de que las piezas estén en buenas condiciones.

4. El motor requiere grasa lubricante avanzada para un movimiento suave.

No aplicar aceites lubricantes regulares.

5. Coloque el controlador fuera del alcance de los niños. Compruebe siempre si el cable está roto, suelto o mojado. Si lo encuentra, corte la alimentación de alto voltaje inmediatamente y utilícelo después de repararlo y reemplazarlo.



Análisis y corrección de errores

	Obstáculo	Análisis de causa	Correcciones
1	El motor no funciona trabajar	No hay suministro de energía, capacitancia baja o nula, sobrecarga, protección térmica, el interruptor inductivo está dañado, roto o suelto cable.	Verifique la fuente de alimentación, reemplace el capacitor, inspeccione la puerta para ver si hay obstáculos. Reemplace el capacitor. interruptor de inducción, conectar los cables correctamente

2	puertas se abren pero no lo hace cercano o sabio viceversa	Daño al interruptor de inducción, La línea A/COM/C está mal, verifique el controlador o el motor	Reemplace la puerta de inducción, ajuste la posición de las puertas, asegúrese de que el cableado se realice de acuerdo con el diagrama de cableado, verifique si hay algún circuito abierto.
3	No limita	La distancia del interruptor de inducción es demasiado largo, la posición del interruptor de inducción no es correcta, la posición del imán no es correcta, WVCOM es incorrecto, el interruptor de inducción está dañado La	Ajuste la posición de acuerdo con el diagrama de cableado, verifique si hay algún circuito abierto, reemplace el interruptor de inducción
4	Embrague manual falla	manija del embrague está dañada, error de rotación, el embrague está atascado	Reemplace la manija del embrague según las instrucciones, gire el engranaje de salida hacia la derecha o hacia la izquierda.
5	Pulse "abrir" para "cerrar"	Error de conexión de línea WV	Asegúrese de que el cableado esté conectado correctamente
6	El motor gira pero la puerta está no funcional	Falla del resorte de presión del embrague, la elasticidad es insuficiente, el embrague se desacopla, falla del resorte de presión del embrague de fricción	Verifique, ajuste o reemplace, reemplace o ajuste la presión del resorte

Método de solución de problemas

Fenómeno de falla	Análisis de la falla	Cómo afrontar el fracaso
	No hay entrada de alimentación de 110 V.	Verifique la línea de alimentación.

<p>A. El poder</p> <p>El indicador está apagado</p>	<p>El fusible está roto.</p> <p>El conector no está en su lugar</p>	<p>1.1. Verificar la salida Línea para cortocircuito.</p> <p>2. Reemplazar lo mismo especificación después solución de problemas</p>
<p>B. Indicador de encendido</p> <p>La luz está encendida, presione abrir y cierra la llave, puerta</p> <p>El cuerpo no puede ser abierto y apagado</p>	<p>El embrague no está cerrado</p>	<p>Vuelva a cerrar el embrague</p>
<p>C. Pulse el botón "abrir" y "cerrar"</p> <p>botón y la puerta</p> <p>El cuerpo se detendrá automáticamente o detener Cuando el límite es alcanzó</p>	<p>1. Cable del sensor de límite corto circuito o rotura.</p> <p>2.Sensor alejado del imán.</p>	<p>1. Verifique el circuito y solucionar problemas. Traiga el sensor al punto imán.</p>
<p>D. Presione el botón "abrir" para ponerse verde, pero presione el botón "cerrar" para detener y atrás</p>	<p>Cortocircuito de la sonda infrarroja línea</p>	<p>Compruebe el circuito y solucionar problemas de la sonda línea</p>
<p>E. El mando a distancia se vuelve más corto</p>	<p>1.La batería está baja</p>	<p>1. Reemplace el batería del control remoto 23A o 27A 12v.</p>
<p>Limitar el daño</p>	<p>Reemplazar el sensor</p>	<p>Sonda infrarroja dañada</p>

Fabricante: Shanghaimuxinmuyeyouxiangongsi

Dirección: Baoshanqu Shuangchenglu 803long 11hao 1602A-1609shi

Importado

desde Shanghái a Australia: SIHAO PTY LTD, 1 ROKEVA STREETEASTWOOD NSW
2122 Importado desde

Australia a EE. UU.: Sanven Technology Ltd., Suite 250, 9166 Anaheim Place, Rancho
Cucamonga, CA 91730



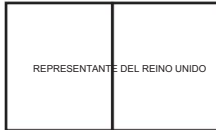
SHUNSHUN GmbH

Römeräcker 9 Z2021,76351

Linkenheim-Hochstetten, Alemania

euvertreter@gmail.com +49

1727041930



Pooledas Group Ltd

Unidad 5 Albert Edward House, The

Pavilions Preston, Reino Unido

pooledas123@gmail.com Tel:

01772418127

Hecho en china

VEVOR[®]
TOUGH TOOLS, HALF PRICE

Soporte técnico y certificado de garantía
electrónica www.vevor.com/support

VEVOR[®]

TOUGH TOOLS, HALF PRICE

Teknisk support och e-garanticertifikat www.vevor.com/support

SKJUTGRINDSOPERATOR

MODELL: MD750

Vi fortsätter att vara engagerade i att ge dig verktyg till konkurrenskraftiga priser.

"Spara hälften", "halva priset" eller andra liknande uttryck som används av oss representerar bara en uppskattning av besparingar du kan dra nytta av att köpa vissa verktyg hos oss jämfört med de stora toppmärkena och betyder inte nödvändigtvis att täcka alla kategorier av verktyg som erbjuds av oss. Du påminns vänligen om att noggrant kontrollera när du gör en beställning hos oss om du faktiskt sparar hälften i jämförelse med de främsta stora varumärkena.

VEVOR[®]
TOUGH TOOLS, HALF PRICE

SKJUTGRIND
OPERATÖR

MODELL: MD750



BEHÖVER HJÄLP? KONTAKTA OSS!

Har du produktfrågor? Behöver du teknisk support? Kontakta oss gärna: **Teknisk support och e-garanticertifikat www.vevor.com/support**

Detta är den ursprungliga instruktionen, läs alla instruktioner noggrant innan du använder den. VEVOR reserverar sig för en tydlig tolkning av vår användarmanual. Utseendet på produkten är beroende av den produkt du fått. Ursäkta oss att vi inte kommer att informera dig igen om det finns någon teknik eller mjukvaruuppdateringar på vår produkt.

Bästa användare,

Tack för ditt köp av vår fjärrkontrolldörrmaskin. Vänligen läs och förstå bruksanvisningen noggrant innan du använder produkten. Alltid se till säkerheten först, följ alla säkerhetsinstruktioner som finns i bruksanvisningen noggrant. Förstå arbetsprincipen fullt ut innan försöker installera.

Säkerhetsinstruktioner

Säkerhetsinstruktion

1. Måste använda 220V~240V strömförsörjning. Använd inte över- eller underspänning.
2. Se alltid till att strömmen är avstängd när du installerar eller utför underhåll.
3. Se till att korrekt jordning appliceras på produkten med jordningsmotstånd < 4m, det rekommenderas att använda kortslutnings- eller strömläckageskydd.
4. Se till att korrekt svetsning tillämpas när du arbetar med blockjärn. Se till att strykjärnet kommer inte i kontakt med någon öppen elektrisk krets.
5. Se alltid till korrekt säkerhet och följ instruktionerna noggrant vid installationen produkten. Se till att grinden har en stadig bas för att förhindra eventuell lutning vid strömavbrott.
6. Innan du installerar dörren, rengör alla hinder som kan underlätta dörrens funktionsfel. De produkten är endast avsedd för hushållsbruk. Installation nära offentliga platser eller nära fotgängare promenadområde rekommenderas inte.
7. Se till att fjärrkontrollen och kontrollboxen är utom räckhåll för barn.
8. Utför inte demontering själv. Ta alltid hjälp av proffs när utföra underhåll.

Tekniska parametrar

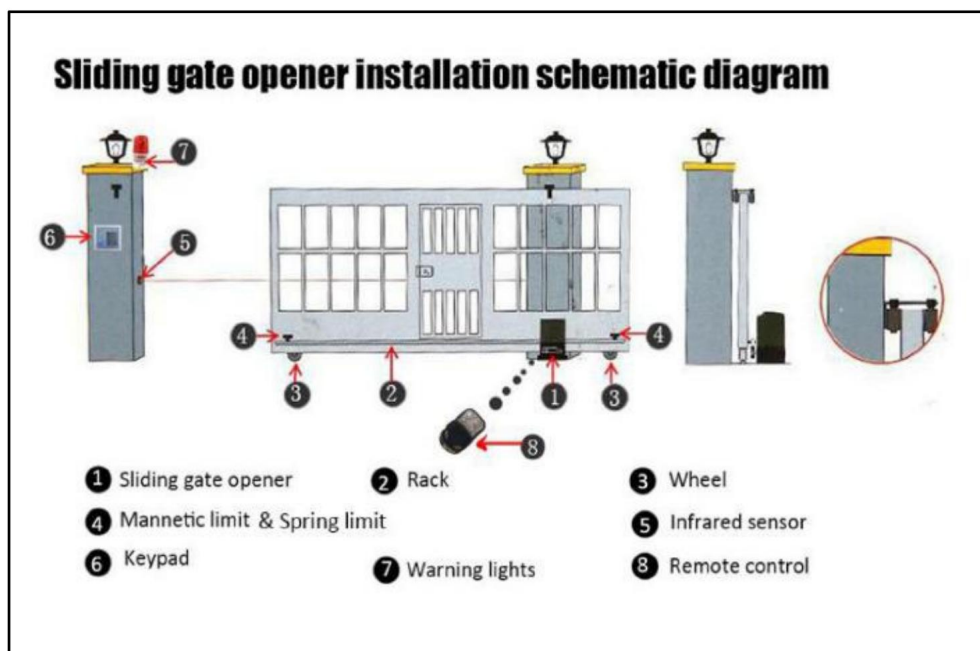
1. Strömförsörjning: 220VAC~240VAC / 50 Hz	2. Motoreffekt:370W/550W/750W/1200W
3. Ingångsström: 3A 5.	4. Motorhastighet: 1400rpm
Körhastighet: 12m/min 7.	6. Lämplig dörrvikt: 100-2000KG
Temperatur: -25°C ~ +70°C	8. Reservrad installation: 1 kvadrat millimeter (eller 1,5 kvadratmeter med dragledare)

Arbetsprincip: Den

består av motor, snäckväxel och driven växel. Motorn driver snäckväxel och driven växel. Det drivna kugghjulet driver i sin tur kuggstången. Motorn överför sin rörelseenergi till uttaget genom snäck och driven växel. Båda växlarna kommer att rotera samtidigt när kopplingen är ilagd, så att dörren kan öppnas och stängas med enkla elektriska kontroller. Om strömbrott sker, koppla ur kopplingen genom urkopplingsnyckeln (genom att vrida den ca 90°).

Instruktion

Läs bruksanvisningen noggrant före användning



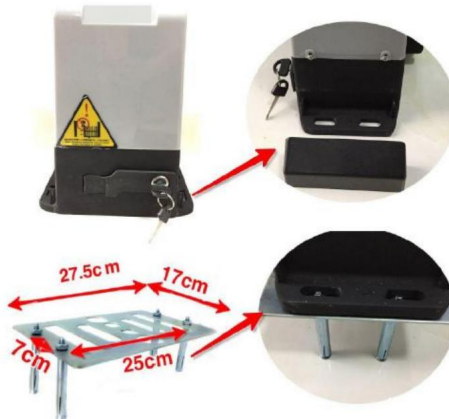
Schematisk installation av skjutportsöppnare

1) Installation av metallbasen

Maskinen ska installeras med bulten på metallbasen. Vänligen följ

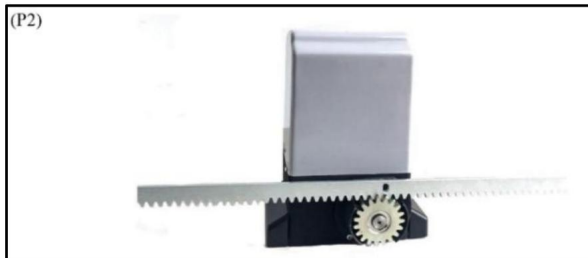
installationsbilderna för metallbasen nedan (P1).

(P1)



2) Installera stålstatlet

Först sätter du den ovanför dörrmotorns tänder, avviker från dörrmaskinen och sedan genom dörrens stålstativ och trycker sakta framåt, bit för bit tills den fixeras på stålstativet. Genom att följa denna metod kan du se till att kuggstången och kughjulens tänder passar ihop perfekt. (P2) När du installerar, se till att du inte lägger övervikt på dörren och redskapet.



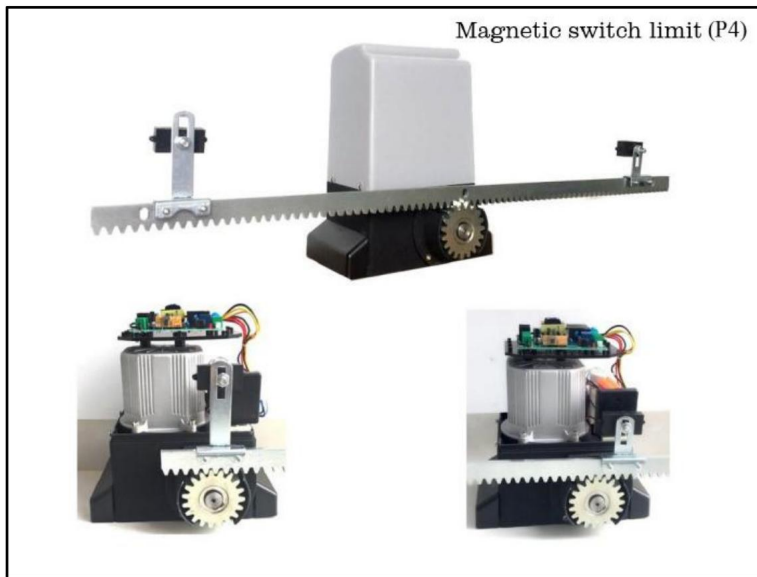
3) Motorfrikoppling (manuell dörr öppen)

Dörren kan öppnas manuellt med låsmekanismen. Denna funktion säkerställer manuell öppning av dörren vid strömavbrott. Följ gärna bilden nedan (P3).



4) Installation av gränslägesbrytare

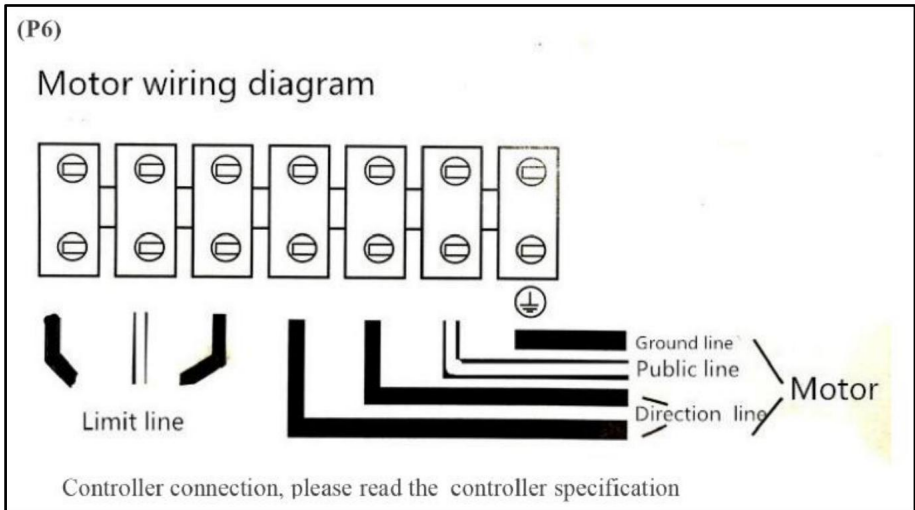
För att slutföra slagets position, bör strömbrytarfästet installeras på stativet (P4-P5). För fjäderbrytaren ska gränsen vara i linje med järnblocket. För magnetisk brytargräs se till att magneten pekar mot motorn, positionen för skärmskalets magnetiska gränsläge ska vara placerad.



Spring switch limit (P5)



5) Kopplingsschema för motor (P6)



Elektrisk anslutning

1. Anslutningen ska göras i strikt överensstämmelse med etiketten på

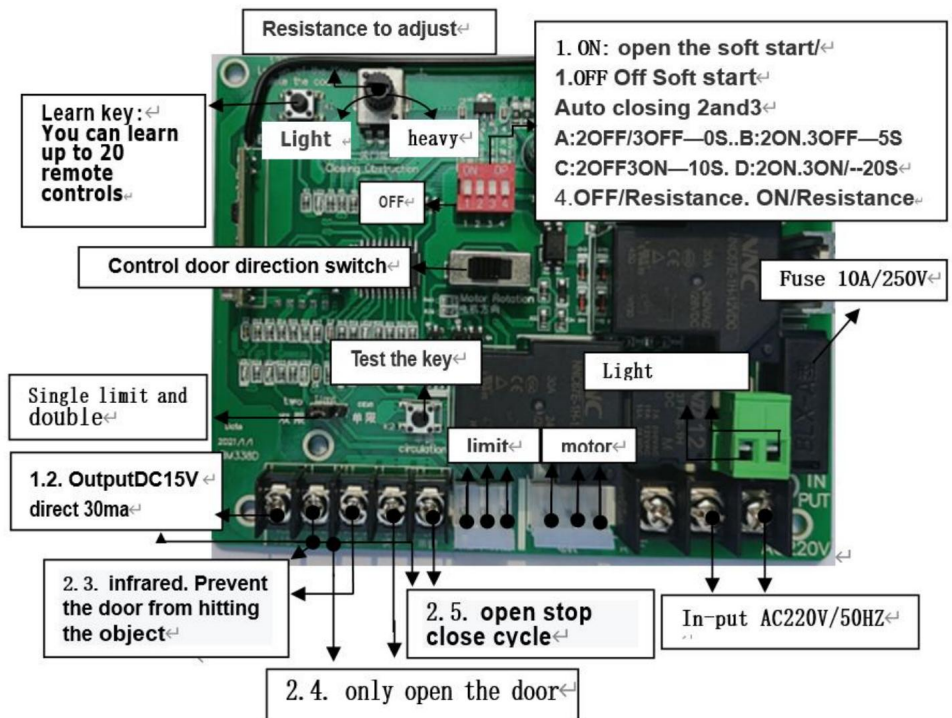
terminal, och "fire" och "noll" ska inte vändas.

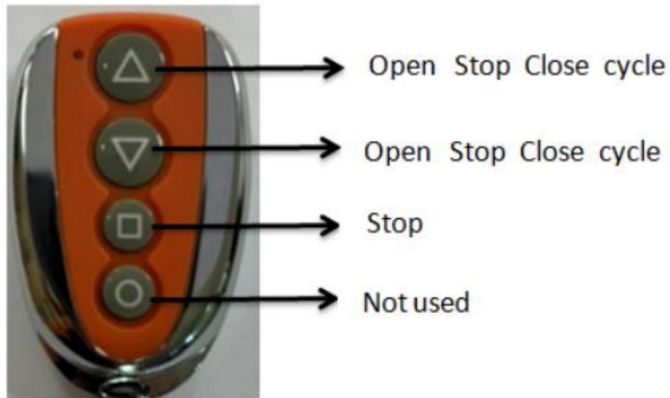
2. Beakta säkerhetsföreskrifter och separata kraftledningar och styrledningar.

3. Motorhöljet måste vara jordat.

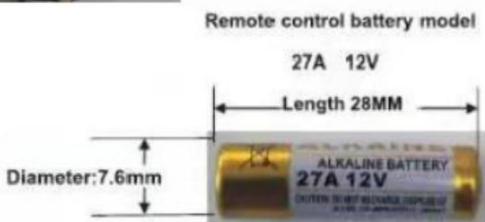
4. Enligt kopplingsschemat nedan är det viktigt att separera strömmen ledning från styrledningen, speciellt för att inte ansluta "switch in place" styrledningen till motorledningen och kraftledningen, annars skadas styrenheten.

5. Schematiskt diagram över sammansättningen av styrkortet och fjärrkontrollen





Parameters:
Frequency:433.92MHZ
Chip: HCS301 (rolling code)
Materials::ABS+aluminium alloy
Size:5.5*3.05*1.38cm



Kopplingsinstruktioner:

1. Inläring av fjärrkontroll: håll ned inlärningsknappen tills inlärningsindikatorlampan lyser, tryck på valfri tangent på fjärrkontrollen i 1 sekund, sedan är kodningen klar och inlärningsindikatorn blinkar.
2. Radera lösenord: tryck och håll ned inlärningsknappen i 12 sekunder för att

ta bort alla inriktningskoder automatiskt och den ursprungliga fjärrkontrollen är ogiltig.

3. Fjärrkontrollen använder avancerad teknik för fordonsrullande kod, och den vanliga fjärrkontrollkoden på utsidan är inte lätt att upprepas, vilket effektivt förhindrar att dörren öppnas av misstag. Fjärrkontrollen har intelligent programdesign. Tryck på fjärrkontrollen i 4 sekunder för att automatiskt stoppa uppstarten, för att förhindra att den stör andra fjärrkontroller. Och spara fjärrbatteriström. Bekvämt för transport och förvaring.

4. Du kan lära dig mer än 40 fjärrkontroller.

Använd en funktion:

1. Styrenheten har den automatiska minnesfunktionen för avstängning. Det är möjligt att

felsökningstestet har utförts av tillverkaren, gränsdetektering, så

dörren måste skjutas till mitten under installationen.

2. Eftersom kontrollern slås på efter att strömmen stängts av. Först och främst, kör sätta på. Detta är ett normalt fenomen.

3. Enkel nyckelslinga: enkel nyckelslinga gränssnitt 1.3.

4. Potentiometern har automatisk dörrstängning. Vrid moturs till

minimum stängning automatisk dörrstängning. LED-flimmer en gång representerar 1 sekund.

5. Utrustad med infrarött gränssnitt. Och automatisk motståndsretur.

6. Öppna dörren automatiskt när gränssnittet slås på.

Strömförsörjningstest

1. Innan du använder produkten, kontrollera noggrant nätspänningen, frekvensen och andra uppgifter är i enlighet med det angivna kravet. Se till ordentligt jordning appliceras och elektriska ledningar är korrekta.

2. Vrid den speciella sluppmässiga nyckeln moturs, öppna kopplingen och tryck på skjutdörr. Gör dörrrörelsen tomgång om dörrmaskinen fungerar normalt. Slå på och av den speciella sluppsyckeln medurs, stäng av kopplingen.

3. Använd strömförsörjningen, börja öppna dörren. Observera dörren rörelse.

4. Justera försiktigt magneter eller mekaniska stopplägen tills dörren öppnas och stänger enligt användarkrav.

Underhåll

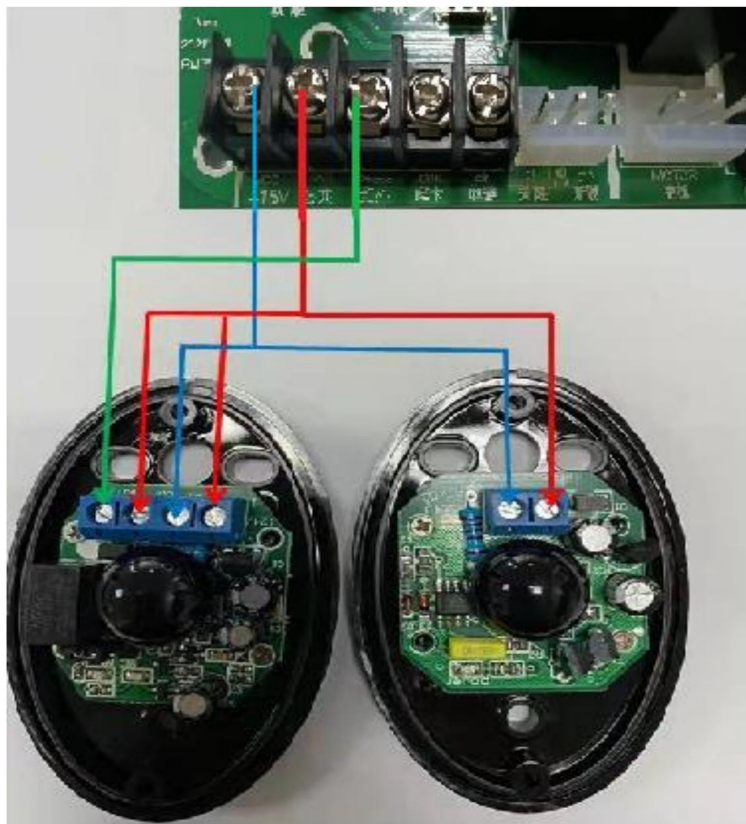
1. Belägg kopplingens nyckelhål med små mängder rostskyddsolja för att förhindra rost.

2. Kontrollera regelbundet tillståndet för den elektriska jordningen.

3. Utför regelbundna kontroller för att säkerställa att delarna är i gott skick.

4. Motorn kräver avancerat smörjfett för smidig rörelse. Snälla gör det applicera inte vanliga smörjoljor.

5. Kontrollenheten placerar barnet utom räckhåll. Kontrollera alltid om tråden är trasig, lös och blöt. Om du hittar det, vänligen bryt av högspänningsströmmen omedelbart och använd den efter reparation och byte.



Felanalys och korrigerig

	Hinder	Orsaksanalys	Rättelser
1	Motorn gör det inte arbete	Ingen strömförsörjning, låg eller ingen kapacitans, överbelastning, termiskt skydd, induktiv strömbrytare är skadad, trasig eller lös kabel.	Kontrollera strömförsörjningen, byt ut kondensatorn, inspektera dörren för eventuella hinder. Byt ut induktionsbrytare, anslut kablarna ordentligt

2	Dörren öppnas men gör det inte nära eller klokt versa	Skador på induktionsbrytaren, A/COM/C-ledningen är fel, kontrollera regulatorm eller motorn	Byt ut induktionsdörren, justera dörrarnas position, se till att ledningar görs enligt kopplingsschemat, kontrollera om det finns någon öppen krets
3	Begränsar inte	Induktionsbrytarens avstånd är också lång, induktionsomkopplarens läge är inte korrekt, magnetläget är inte korrekt, WVCOM är fel, induktionsbrytaren är skadad Kopplingshandtaget är	Justera läget enligt kopplingsschemat, kontrollera om det finns någon öppen krets, byt ut induktionsbrytare
4	Manuell koppling fel	skadat, rotationsfel, kopplingen är bindande	Byt ut kopplingshandtaget enligt instruktionerna, vrid utgångsväxeln åt höger eller vänster
5	Tryck på "öppna" för att "stänga"	WV-linjanslutningsfel	Se till att kablarna är ordentligt anslutna
6	Motorn roterar men dörren är icke-funktionell	Kopplingstryckfjäderfel, elasticiteten är otillräcklig, kopplingen är urkopplad, friktionskopplingens tryckfjäderfel	Kontrollera, justera eller byt ut, byt ut eller justera fjädertrycket

Felsökningsmetod

felfenomen	Analys av felet	Att hantera misslyckanden
	Det finns ingen 110V strömingång	Kontrollera strömledningen

<p>A. Kraften indikatorn är av</p>	<p>Säkringen är trasig. De kontakten är inte på plats</p>	<p>1.1. Kontrollera utgången linje för kortslutning. 2. Byt ut densamma specifikation efter felsökning</p>
<p>B. Strömindikator lampan lyser, tryck på öppna och stäng nyckel, dörr kropp kan inte vara öppnas och stängs av</p>	<p>Kopplingen är inte stängd</p>	<p>Stäng kopplingen igen</p>
	<p>Kretskortskada pga kortslutning eller allvarlig överbelastning av externa enheter.</p>	<p>Tillbaka för reparation</p>
<p>C. Tryck på "öppna"-knappen och "stäng" knappen och dörren <small>kroppen kommer att stanna automatiskt eller stoppa när gränsen går nått</small></p>	<p>1. Limit sensorkabel kort krets eller avbrott. 2. sensor bort från magneten.</p>	<p>1. Kontrollera kretsen och felsöka. Ta med sensor till punkten magnet.</p>
	<p>Begränsa skadan</p>	<p>Byt ut sensorn</p>
<p>D. Tryck på "öppna"-knappen för att bli grön, men tryck på "stäng"-knappen för att stoppa och tillbaka</p>	<p>Kortslutning av infraröd sond linje</p>	<p>Kontrollera kretsen och felsöka sonden linje</p>
	<p>Infraröd sond skadad</p>	<p>Byt ut den infraröda sond</p>
<p>E. Fjärrkontrollen blir kortare</p>	<p>1. Batteriet är lågt</p>	<p>1. Byt ut fjärrkontroll batteri 23A eller 27A 12v.</p>

Tillverkare: Shanghaimuxinmuyeyouxiangongsi

Adress: Baoshanqu Shuangchenglu 803long 11hao 1602A-1609shi

Shanghai

importerad till AUS: SIHAO PTY LTD, 1 ROKEVA STREETEASTWOOD NSW 2122

Australien **Importerad till**

USA: Sanven Technology Ltd., Suite 250, 9166 Anaheim Place, Rancho Cucamonga, CA
91730



SHUNSHUN GmbH

Römeräcker 9 Z2021,76351

Linkenheim-Hochstetten, Tyskland

euvertreter@gmail.com +49

1727041930



Pooledas Group Ltd Unit

5 Albert Edward House, The Pavilions

Preston, Storbritannien pooledas123@gmail.com

Tel: 01772418127

Tillverkad i Kina

VEVOR®
TOUGH TOOLS, HALF PRICE

Teknisk support och e-garanticertifikat
www.vevor.com/support

VEVOR[®]

TOUGH TOOLS, HALF PRICE

Technische ondersteuning en e-garantiecertificaat www.vevor.com/support

SCHUIFPOORTBEDIENING

MODEL: MD750

Wij streven er voortdurend naar om u gereedschappen tegen concurrerende prijzen te leveren.

"Save Half", "Half Price" of andere soortgelijke uitdrukkingen die wij gebruiken, geven alleen een schatting van de besparingen die u kunt behalen door bepaalde gereedschappen bij ons te kopen in vergelijking met de grote topmerken en betekent niet noodzakelijkerwijs dat alle categorieën gereedschappen die wij aanbieden, worden gedekt. Wij

herinneren u eraan om zorgvuldig te controleren of u daadwerkelijk de helft bespaart in vergelijking met de grote topmerken wanneer u een bestelling bij ons plaatst.

VEVOR[®]
TOUGH TOOLS, HALF PRICE

**SCHUIFPOORT
BEDIENER**

MODEL: MD750



HULP NODIG? NEEM CONTACT MET ONS OP!

Heeft u vragen over het product? Heeft u technische ondersteuning nodig? Neem dan gerust contact met

ons op: **Technische ondersteuning en E-garantiecertificaat**
www.vevor.com/support

Dit is de originele instructie, lees alle handleidingen zorgvuldig door voordat u het product gebruikt. VEVOR behoudt zich een duidelijke interpretatie van onze gebruikershandleiding voor. Het uiterlijk van het product is afhankelijk van het product dat u hebt ontvangen. Vergeef ons dat we u niet opnieuw zullen informeren als er technologie- of software-updates voor ons product zijn.

Beste gebruiker,

Bedankt voor uw aankoop van onze Remote-Control Door Machine. Lees alstublieft en de gebruiksaanwijzing zorgvuldig te begrijpen voordat u het product gebruikt. Altijd Zorg eerst voor de veiligheid, volg alle veiligheidsinstructies die in de gebruiksaanwijzing aandachtig door. Begrijp het werkingsprincipe volledig voordat installatie proberen.

Veiligheidsinstructies

Veiligheidsinstructie

1. Moet 220V~240V voeding gebruiken. Gebruik geen over- of onderspanning.
2. Zorg er bij installatie of onderhoudswerkzaamheden altijd voor dat de ingangsstroom is uitgeschakeld.
3. Zorg ervoor dat het product goed geaard is met een aardingsweerstand < 4 m.
Het wordt aanbevolen om kortsluit- of lekstroombeveiliging te gebruiken.
4. Zorg ervoor dat er goed wordt gelast als u met blokijzer werkt. Zorg ervoor dat het ijzer komt niet in contact met een open elektrisch circuit.
5. Zorg altijd voor de juiste veiligheid en volg de meegeleverde instructies zorgvuldig op bij de installatie het product. Zorg ervoor dat de poort een stevige basis heeft om kantelen te voorkomen in geval van stroomuitval.
6. Reinig alle obstakels die kunnen bijdragen aan een storing van de deur voordat u de deur installeert.
product is uitsluitend ontworpen voor huishoudelijk gebruik. Installatie in de buurt van openbare plaatsen of in de buurt van voetgangers wandelgebied wordt niet aanbevolen.
7. Zorg ervoor dat de afstandsbediening en de bedieningskast buiten bereik van kinderen zijn.
8. Voer de demontage niet zelf uit. Schakel altijd de hulp in van professionals wanneer Onderhoud uitvoeren.

Technische parameters

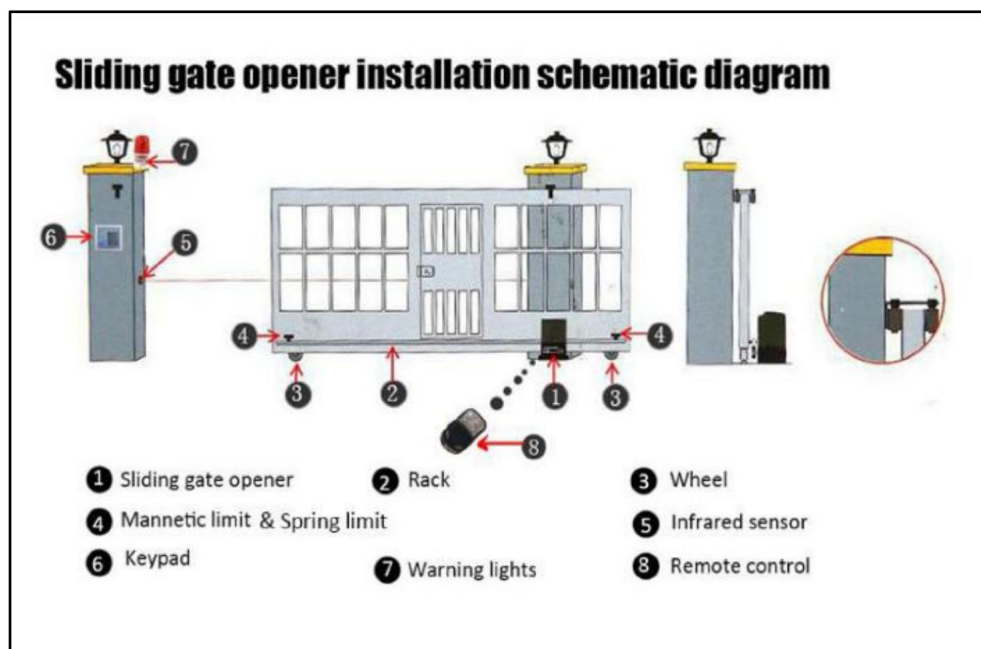
1. Voeding: 220VAC~240VAC / 50Hz	2. Motorvermogen: 370W/550W/750W/1200W
3. Ingangsstroom: 3A	4. Motorsnelheid: 1400RPM
5. Loopsnelheid: 12 m/min	7. Geschikt deurgewicht: 100-2000KG
6. Temperatuur: -25°C ~ +70°C	8. Gereserveerde lijninstallatie: 1 vierkant millimeter (of 1,5 vierkante meter met sleepgeleider)

Werkingsprincipe: Het

bestaat uit een motor, wormwiel en aangedreven tandwiel. De motor drijft het wormwiel en het aangedreven tandwiel aan. Het aangedreven tandwiel drijft op zijn beurt de tandheugel aan. De motor brengt zijn bewegingsenergie over op de socket via de worm en het aangedreven tandwiel. Beide tandwielen draaien gelijktijdig wanneer de koppeling is ingeschakeld, zodat de deur kan openen en sluiten met eenvoudige elektrische bedieningen. In het geval dat de stroom uitvalt, ontkoppelt u de koppeling via de ont koppelings sleutel (door deze ongeveer 90° te draaien).

Instructie

Lees de gebruiksaanwijzing zorgvuldig door voordat u het product gebruikt



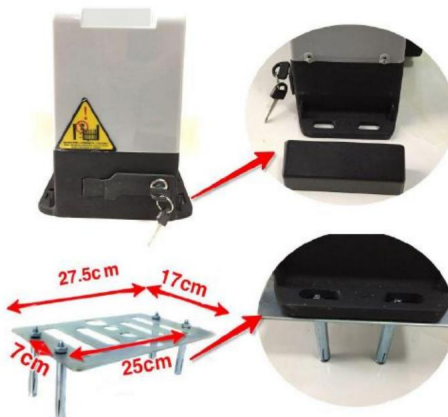
Schematisch diagram van de installatie van een schuifpoortopener

1. Het metalen onderstel installeren

De machine moet worden geïnstalleerd met behulp van de bout op de metalen basis. Volg

de onderstaande afbeeldingen van de installatie van de metalen basis (P1).

(P1)



2. Het stalen rek installeren

Plaats het eerst boven de tanden van de deurmotor, wijk af van de deurmachine en duw het vervolgens door het stalen rek van de deur en duw het langzaam naar voren, beetje bij beetje, totdat het vastzit op het stalen rek. Door deze methode te volgen, kunt u ervoor zorgen dat de tandheugel en het rondsel perfect op elkaar passen. (P2) Zorg er tijdens de installatie voor dat u geen overtollig gewicht op de deur en het tandwiel plaatst.



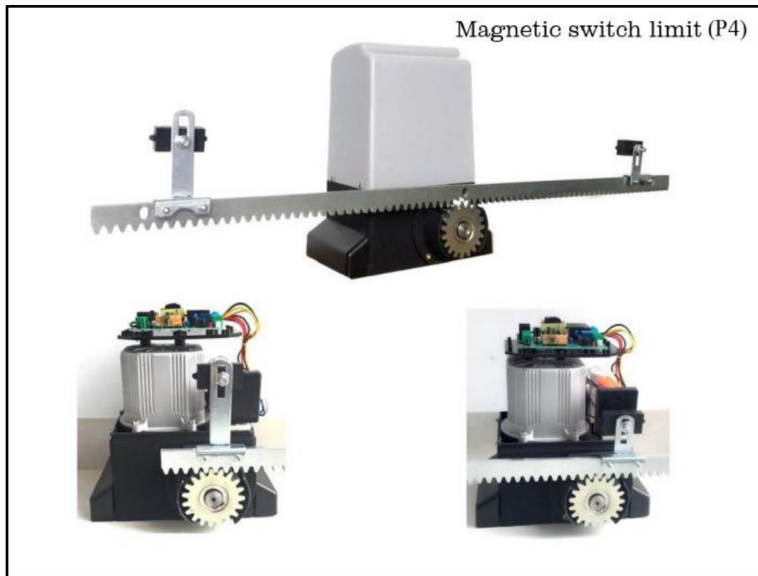
3. Motorontgrendelingskoppeling (handmatige deuropening)

De deur kan handmatig worden geopend met behulp van het ontgrendelingsmechanisme. Deze functie zorgt ervoor dat de deur handmatig kan worden geopend in geval van stroomuitval. Volg de onderstaande afbeelding (P3).



4. Eindschakelaar installeren

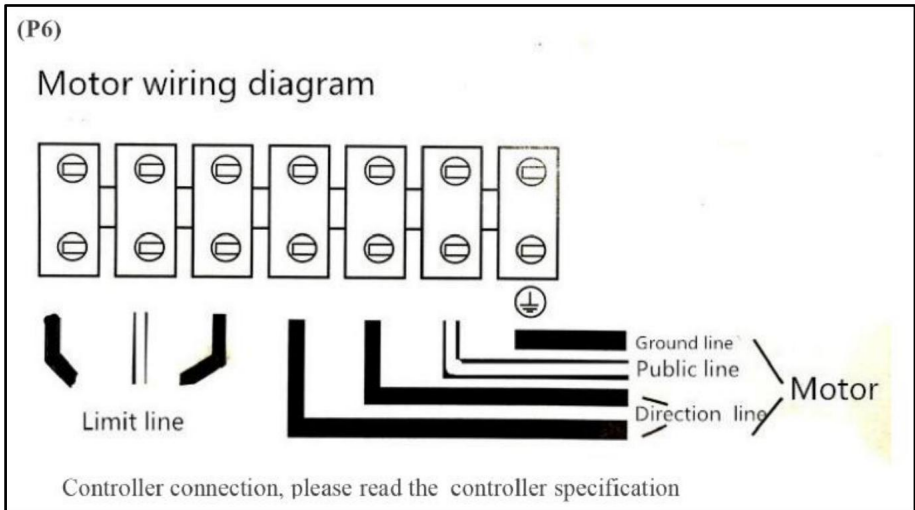
Om de positie van de slag te finaliseren, moet de schakelaarbeugel op het rek worden geïnstalleerd (P4-P5). Voor de veer moet de schakelaarlimiet worden uitgelijnd met het ijzeren blok. Voor de magnetische schakelaarlimiet moet de magneet naar de motor wijzen, de positie van de magnetische eindschakelaar van de afschermingsbehuizing moet worden geplaatst.



Spring switch limit (P5)



5 Motorbedradingschema (P6)



Elektrische aansluiting

1. De verbinding moet strikt volgens het label op de

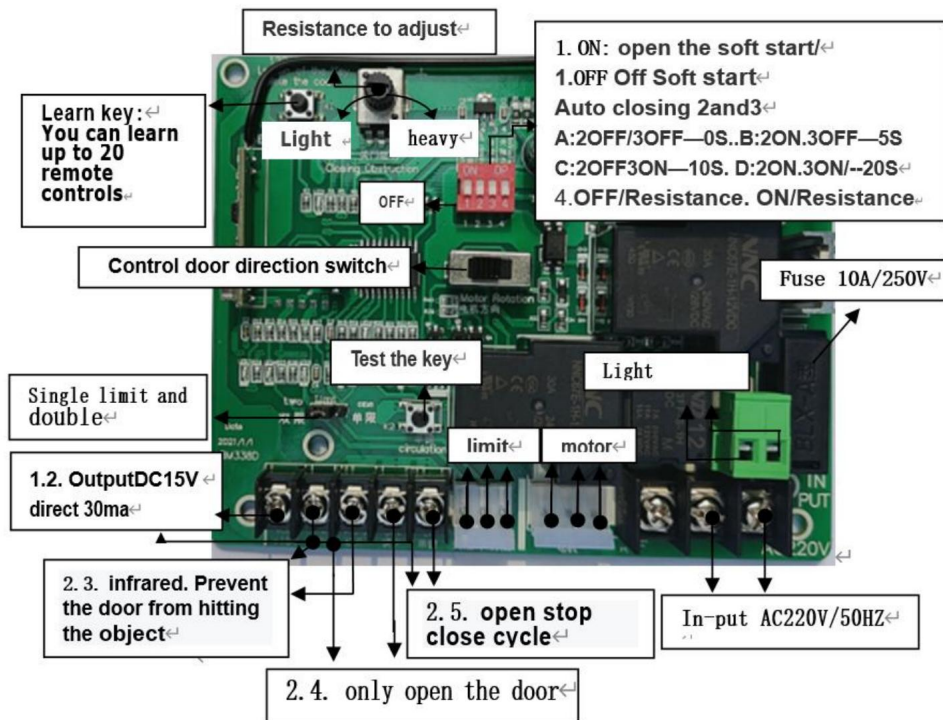
terminal, en "fire" en "zero" mogen niet worden omgedraaid.

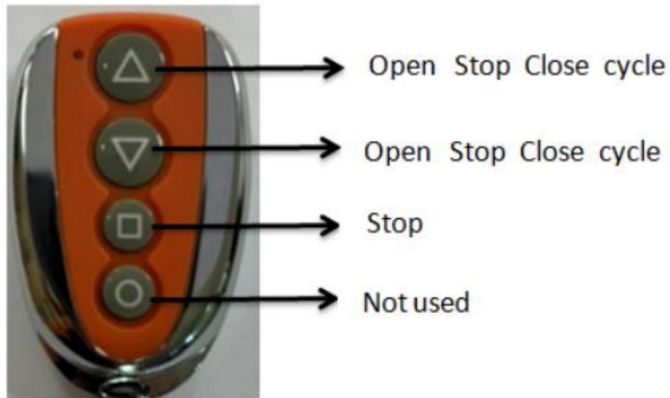
2. Neem de veiligheidsvoorschriften in acht en scheid de stroom- en besturingskabels.

3. De motorbehuizing moet geaard zijn.

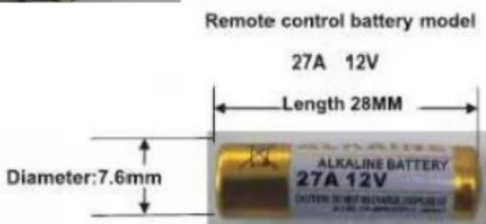
4. Volgens het onderstaande bedradingschema is het belangrijk om de stroom te scheiden lijn van de bedieningslijn, vooral niet om de "switch in place" bedieningslijn aan te sluiten op de motorleiding en de stroomleiding, anders raakt de controller beschadigd.

5. Schematisch diagram van de samenstelling van het bedieningspaneel en de afstandsbediening





Parameters:
Frequency:433.92MHZ
Chip: HCS301 (rolling code)
Materials::ABS+aluminium alloy
Size:5.5*3.05*1.38cm



Koppelingsinstructies: 1.

Afstandsbediening leren: houd de leerknop ingedrukt totdat het leerlampje brandt, druk 1 seconde op een willekeurige toets op de afstandsbediening. De codering is voltooid en het leerlampje knippert.

2. Wachtwoord verwijderen: houd de leerknop 12 seconden ingedrukt om

automatisch alle uitlijningscodes verwijderen en de originele afstandsbediening is ongeldig.

3. De afstandsbediening maakt gebruik van geavanceerde voertuig-rollingcodetechnologie en de algemene afstandsbedieningscode aan de buitenkant is niet gemakkelijk te herhalen, waardoor het per ongeluk openen van de deur effectief wordt voorkomen. De afstandsbediening heeft een intelligent programmaontwerp. Druk 4 seconden op de afstandsbediening om de lancering automatisch te stoppen, om te voorkomen dat deze andere afstandsbedieningen verstoort. En bespaar op de batterij van de afstandsbediening. Handig voor transport en opslag.

4. Je kunt meer dan 40 afstandsbedieningen leren.

Gebruik een functie:

1. De controller heeft de automatische geheugenfunctie van power off. Het is mogelijk dat

de debugtest is uitgevoerd door de fabrikant, limietdetectie, dus

De deur moet tijdens de installatie naar het midden worden geduwd.

2. Omdat de controller wordt ingeschakeld nadat de stroom is uitgeschakeld. Voer eerst de aanzetten. Dit is normaal verschijnsel

3. Enkele toetslus: enkele toetslusinterface 1.3.

4. De potentiometer heeft een automatische deursluiting. Draai tegen de klok in om minimale sluiting automatische deursluiting. De LED knippert één keer en vertegenwoordigt 1 seconde

5. Uitgerust met infraroodinterface. En automatische weerstandsretour.

6. Open de deur automatisch wanneer de interface wordt ingeschakeld.

Test van de voeding

1. Controleer voor gebruik van het product zorgvuldig de voedingsspanning en frequentie en andere gegevens in overeenstemming zijn met de gestelde eis. Zorg voor een correcte de aarding is aangebracht en de elektrische bedrading correct is.

2. Draai de speciale willekeurige sleutel tegen de klok in, open de koppeling en duw de schuifdeur. Laat de deurbeweging stationair draaien als de deurmachine normaal werkt.

Draai de speciale willekeurige sleutel met de klok mee aan/uit en laat de koppeling opkomen.

3. Sluit de ingangsvoeding aan en begin de deur te openen. Observeer de deur beweging.

4. Pas de magneten of mechanische stopposities voorzichtig aan totdat de deur opengaat en sluit volgens de vereisten van de gebruiker.

Onderhoud

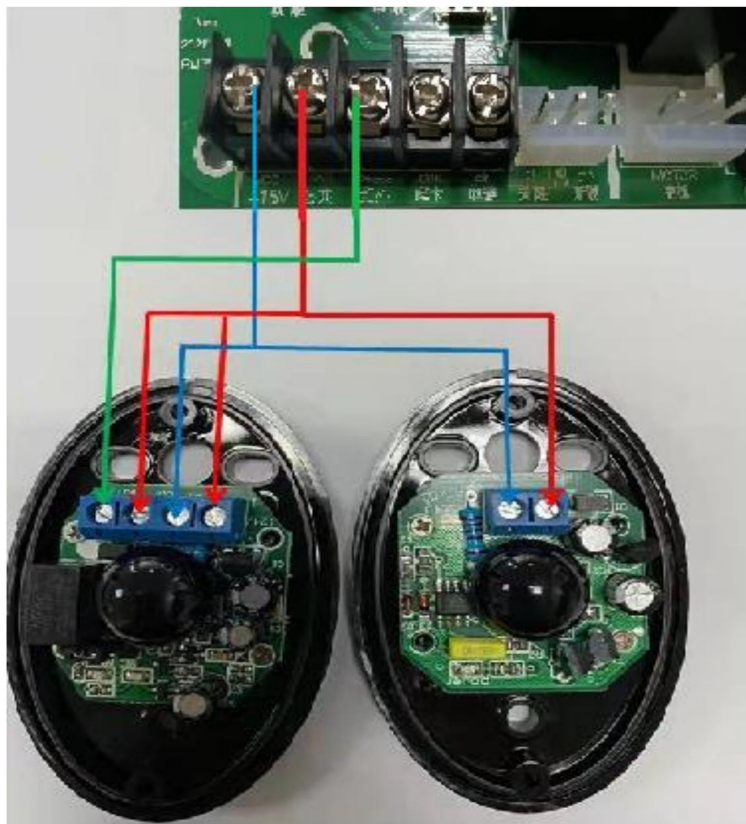
1. Bestrijk het koppelingsgat met een kleine hoeveelheid roestwerende olie om roest te voorkomen.

2. Controleer regelmatig de staat van de elektrische aarding.

3. Controleer regelmatig of de onderdelen in goede staat zijn.

4. Motor vereist geavanceerd smeervet voor soepele beweging. Doe dit alstublieft geen normale smeerolie gebruiken.

5. De controller plaatst het kind buiten bereik. Controleer altijd of de draad gebroken, los en nat is. Als u dit vindt, schakel dan onmiddellijk de hoogspanningsvoeding uit en gebruik deze na reparatie en vervanging.



Foutanalyse en -correctie

	Obstakel	Oorzaakanalyse	Correcties
1	Motor doet het niet werk	Geen stroomtoevoer, lage of geen capaciteit, overbelasting, thermische beveiliging, inductieve schakelaar is beschadigd, kapot of los kabel.	Controleer de voeding, vervang de condensator, inspecteer de deur op obstakels. Vervang de inductieschakelaar, aansluiten de kabels goed

2	Deur gaat open maar doet dat niet dichtbij of verstandig omgekeerd	Schade aan inductieschakelaar, A/COM/C-lijn is verkeerd, controleer de controller of motor	Vervang de inductiedeur, pas de positie van de deuren aan, zorg ervoor dat de bedrading volgens het bedradingsschema is uitgevoerd, controleer op open circuits
3	Beperkt niet	De afstand van de inductieschakelaar is te lang, de positie van de inductieschakelaar is niet correct, de positie van de magneet is niet correct, WVCOM is verkeerd, de inductieschakelaar is	Pas de positie aan volgens het bedradingsschema, controleer op open circuits en vervang de inductieschakelaar
4	Handmatige koppeling mislukking	beschadigd De koppelingshendel is beschadigd, rotatiefout, koppeling is vastgelopen	Vervang de koppelingshendel volgens de instructies, draai het uitgaande tandwiel naar rechts of links
5	Druk op "openen" om "sluiten" te maken	WV-lijnverbindingfout	Zorg ervoor dat de bedrading correct is aangesloten
6	Motor draait maar deur is niet-functioneel	Koppelingsdrukveer defect, elasticiteit is onvoldoende, koppeling is ontkoppeld, wrijvingskoppelingsdrukveer defect	Controleer, pas aan of vervang, vervang of pas de veerdruk aan

Probleemoplossingsmethode

foutverschijnsel	Analyse van de fout	Omggaan met falen
	Er is geen 110V-voeding	Controleer de stroomkabel

A. De kracht indicator is uit	De zekering is kapot. De connector is niet op zijn plaats	<p>1.1. Controleer de uitvoer lijn voor kortsluiting.</p> <p>2. Vervang dezelfde specificatie na probleemoplossing</p>
B. Stroomindicator licht is aan, druk op open en sluit sleutel, deur lichaam kan niet zijn open en uit geschakeld	De koppeling is niet gesloten	Sluit de koppeling opnieuw
	Schade aan de printplaat door kortsluiting of ernstige overbelasting van externe apparaten.	Terug voor reparatie
C. Druk op de knop "openen" en "sluiten" knop, en de deur lichaam zal stoppen automatisch of stop wanneer de limiet is bereikt	<p>1. Kortsluitingssensorkabel circuit of onderbreking.</p> <p>2. sensor uit de buurt van magneet.</p>	1. Controleer het circuit en problemen oplossen. Breng de sensor tot op het punt magneet.
	Beperk de schade	Sensor vervangen
D. Druk op de knop "openen" om groen te worden, maar druk op de knop "sluiten" om te stoppen en rug	Kortsluiting van infraroodsonde lijn	Controleer het circuit en Problemen met de sonde oplossen lijn
	Infraroodsonde beschadigd	Vervang de infrarood doorvragen
E. De afstandsbediening wordt korter	1. Batterij is bijna leeg	1. Vervang de batterij voor afstandsbediening 23A of 27A 12v.

Fabrikant: Shanghai muxinmuyeyouxiangongsi

Adres: Baoshanqu Shuangchenglu 803long 11hao 1602A-1609shi

Shanghai

Geïmporteerd naar AUS: SIHAO PTY LTD, 1 ROKEVA STREETEASTWOOD NSW 2122

Australië **Geïmporteerd**

naar de VS: Sanven Technology Ltd., Suite 250, 9166 Anaheim Place, Rancho Cucamonga, CA 91730



SHUNSHUN GmbH

Römeräcker 9 Z2021,76351

Linkenheim-Hochstetten,Duitsland

euvertreter@gmail.com +49

1727041930



Pooledas Group Ltd Unit

5 Albert Edward House, The Pavilions

Preston, Verenigd Koninkrijk

pooledas123@gmail.com Tel:

01772418127

Gemaakt in China

VEVOR®
TOUGH TOOLS, HALF PRICE

Technische ondersteuning en e-
garantiecertificaat www.vevor.com/support

VEVOR[®]

TOUGH TOOLS, HALF PRICE

Assistance technique et certificat de garantie électronique www.vevor.com/support

OPERATEUR DE PORTAIL COULISSANT

MODÈLE : MD750

Nous continuons à nous engager à vous fournir des outils à des prix compétitifs.

« Économisez la moitié », « Moitié prix » ou toute autre expression similaire utilisée par nous ne représente qu'une estimation des économies que vous pourriez réaliser en achetant certains outils chez nous par rapport aux grandes marques et ne couvre pas nécessairement toutes les catégories d'outils que nous proposons.

Nous vous rappelons de bien vouloir vérifier soigneusement lorsque vous passez une commande chez nous si vous économisez réellement la moitié par rapport aux grandes marques.

VEVOR[®]
TOUGH TOOLS, HALF PRICE

PORTAIL COULISSANT
OPÉRATEUR

MODÈLE : MD750



BESOIN D'AIDE? CONTACTEZ-NOUS!

Vous avez des questions sur nos produits ? Vous avez besoin d'assistance technique ?
N'hésitez pas

à nous contacter : Assistance technique et certificat de garantie
électronique www.vevor.com/support

Il s'agit de la notice d'utilisation d'origine. Veuillez lire attentivement toutes les instructions du manuel avant de l'utiliser. VEVOR se réserve le droit d'interpréter clairement notre manuel d'utilisation. L'apparence du produit dépend du produit que vous avez reçu. Veuillez nous excuser, nous ne vous informerons plus en cas de mise à jour technologique ou logicielle de notre produit.

Cher utilisateur,

Nous vous remercions d'avoir acheté notre machine de porte télécommandée. Veuillez lire attentivement et lisez attentivement le manuel d'instructions avant d'utiliser le produit.

assurez la sécurité avant tout, veuillez suivre toutes les instructions de sécurité fournies dans le attentivement le manuel d'instructions. Comprenez parfaitement le principe de fonctionnement avant tentative d'installation.

Consignes de sécurité

Consignes de sécurité

1. L'alimentation électrique doit être de 220 V à 240 V. Ne pas utiliser une tension d'alimentation trop élevée ou trop faible.
2. Lors de l'installation ou de la maintenance, assurez-vous toujours que l'alimentation d'entrée est coupée.
3. Veuillez vous assurer qu'une mise à la terre appropriée est appliquée au produit avec une résistance de mise à la terre < 4 m, il est recommandé d'utiliser une protection contre les courts-circuits ou les fuites de courant.

4. Assurez-vous que la soudure est correctement appliquée lorsque vous travaillez avec du fer en bloc. Assurez-vous que le fer n'entre en contact avec aucun circuit électrique ouvert.

5. Assurez toujours une sécurité adéquate et suivez attentivement les instructions fournies lors de l'installation le produit. Assurez-vous que la barrière possède une base solide pour éviter tout basculement en cas de panne de courant.

6. Avant d'installer la porte, nettoyez tous les obstacles qui pourraient contribuer au dysfonctionnement de la porte.

Le produit est conçu pour un usage domestique uniquement. L'installation à proximité de lieux publics ou à proximité de zones piétonnes la zone de marche n'est pas recommandée.

7. Veuillez vous assurer que la télécommande et le boîtier de commande sont hors de portée des enfants.

8. Veuillez ne pas effectuer le démontage vous-même. Faites toujours appel à des professionnels lors du démontage. effectuer des travaux de maintenance.

Paramètres techniques

1. Alimentation : 220 VCA ~ 240 VCA / 50 Hz	2. Puissance du moteur : 370 W/550 W/750 W/120 0W
3. Courant d'entrée : 3 A	4. Vitesse du moteur : 1400 tr/min
5. Vitesse de fonctionnement : 12 m/ min	6. Poids de porte approprié : 100-2000 kg
7. Température : -25 °C ~ +70 °C	8. Installation de la ligne réservée : 1 carré millimètre (ou 1,5 mètre carré avec conducteur de remorquage)

Principe de fonctionnement :

Il se compose d'un moteur, d'un engrenage à vis sans fin et d'un engrenage entraîné. Le moteur entraîne l'engrenage à vis sans fin et l'engrenage entraîné. L'engrenage entraîné entraîne à son tour la crémaillère. Le moteur transfère son énergie de mouvement à la douille par l'intermédiaire de l'engrenage à vis sans fin et de l'engrenage entraîné. Les deux engrenages tournent simultanément lorsque l'embrayage est engagé, de sorte que la porte peut s'ouvrir et se fermer avec des commandes électriques simples. En cas de panne de courant, désengagez l'embrayage à l'aide de la clé de débrayage (en la tournant à environ 90°).

Instruction

Veuillez lire attentivement les instructions avant utilisation

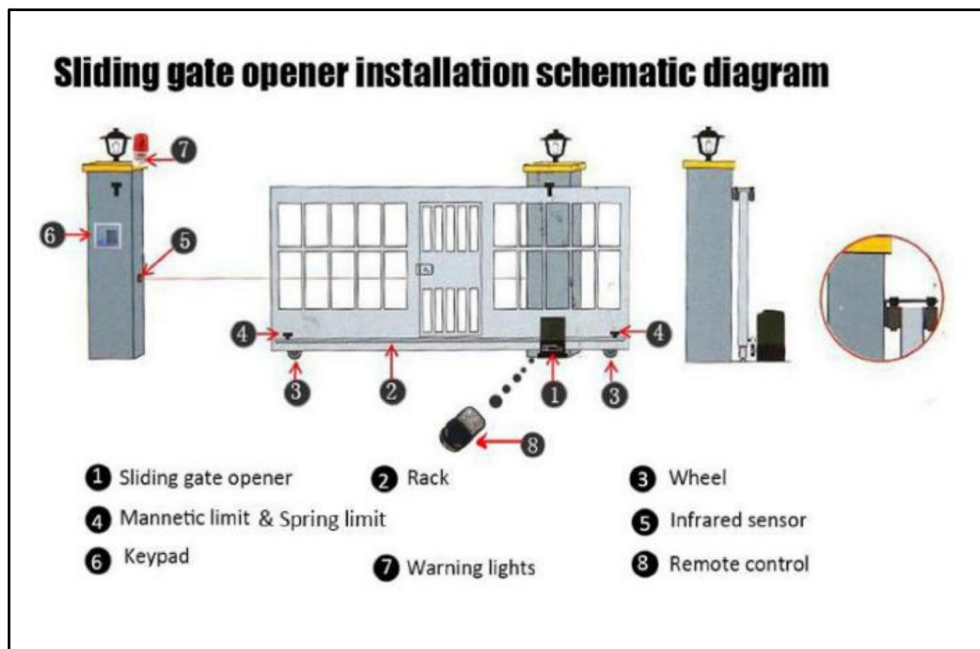


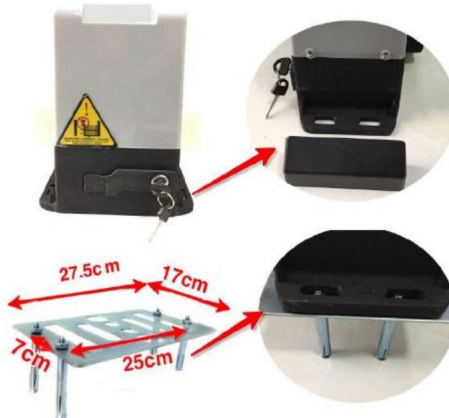
Schéma d'installation d'un ouvre-porte coulissant

1. Installation de la base métallique

La machine doit être installée à l'aide du boulon sur la base métallique. Veuillez suivre

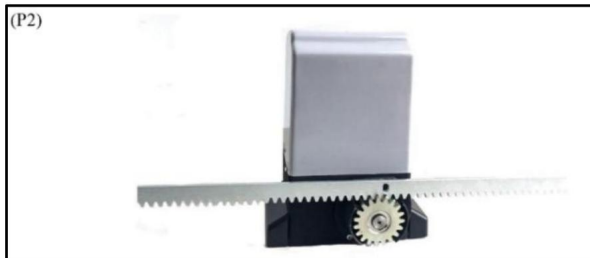
les photos d'installation de la base métallique ci-dessous (P1).

(P1)



2. Installation du support en acier

Tout d'abord, placez-le au-dessus des dents du moteur de la porte, écartez-le de la machine de la porte, puis passez-le à travers la crémaillère en acier de la porte et poussez-le lentement vers l'avant, petit à petit, jusqu'à ce qu'il soit fixé sur la crémaillère en acier. En suivant cette méthode, vous pouvez vous assurer que les dents de la crémaillère et du pignon s'emboîtent parfaitement. (P2) Lors de l'installation, assurez-vous de ne pas appliquer de poids excessif sur la porte et l'engrenage.



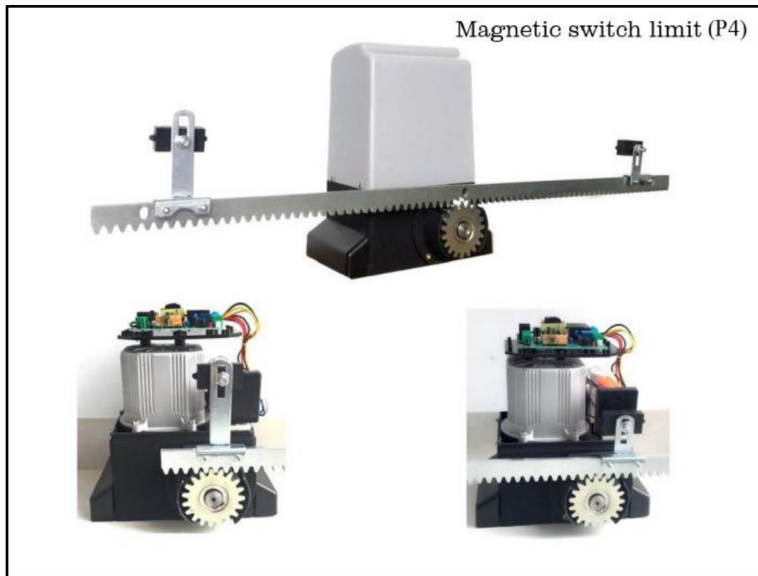
3 Embrayage de débrayage du moteur (ouverture manuelle de la porte)

La porte peut être ouverte manuellement à l'aide du mécanisme de verrouillage de déverrouillage. Cette fonction assure l'ouverture manuelle de la porte en cas de panne de courant. Veuillez suivre l'image ci-dessous (P3).



4. Installation de l'interrupteur de fin de course

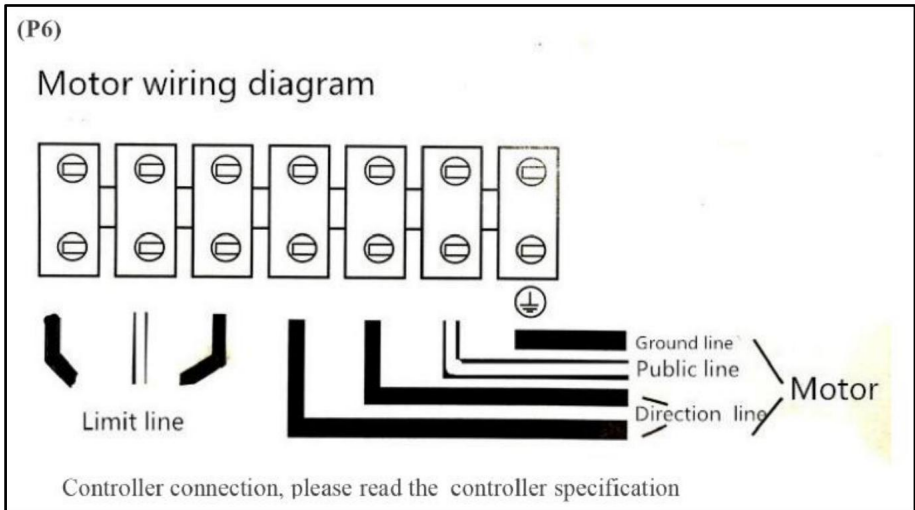
Pour finaliser la position de la course, le support de l'interrupteur doit être installé sur le support (P4-P5). Pour la fin de course de l'interrupteur à ressort, il doit être aligné avec le bloc de fer. Pour la fin de course de l'interrupteur magnétique, assurez-vous que l'aimant pointe vers le moteur, la position de l'interrupteur de fin de course magnétique de la coque de protection doit être localisée.



Spring switch limit (P5)



5. Schéma de câblage du moteur (P6)



Connexion électrique

1. La connexion doit être effectuée en stricte conformité avec l'étiquette figurant sur l'

terminal, et « feu » et « zéro » ne doivent pas être inversés.

2. Respectez les consignes de sécurité et séparez les lignes électriques et les lignes de commande.

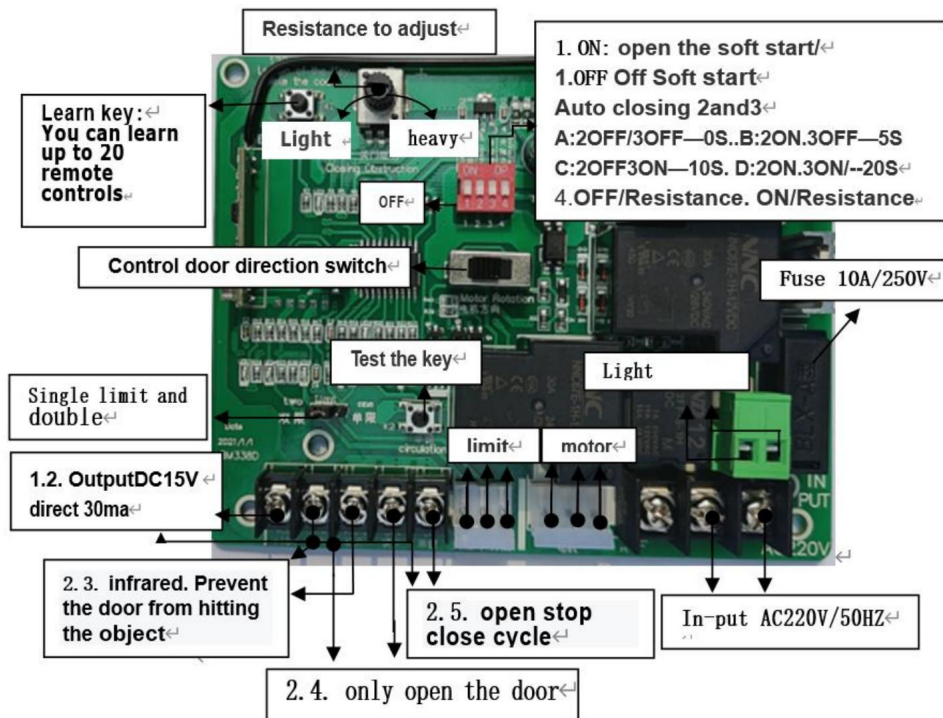
3. Le boîtier du moteur doit être mis à la terre.

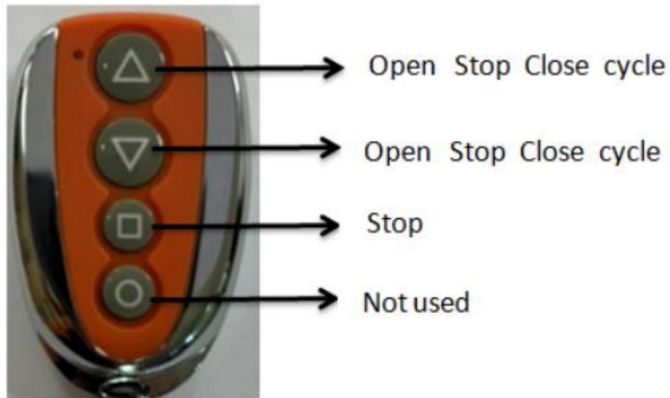
4. Selon le schéma de câblage ci-dessous, il est important de séparer l'alimentation

ligne de la ligne de commande, surtout ne pas connecter la ligne de commande « switch in place »

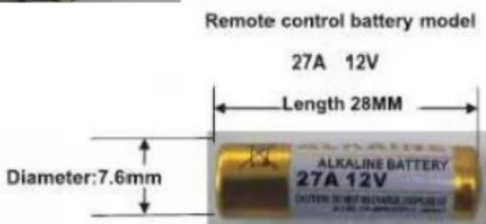
à la ligne du moteur et à la ligne électrique, sinon le contrôleur sera endommagé.

5. Schéma de principe de la composition du panneau de commande et de la télécommande





Parameters:
Frequency:433.92MHZ
Chip: HCS301 (rolling code)
Materials::ABS+aluminium alloy
Size:5.5*3.05*1.38cm



Instructions de couplage : 1.

Télécommande d'apprentissage : maintenez le bouton d'apprentissage enfoncé jusqu'à ce que le voyant d'apprentissage s'allume, appuyez sur n'importe quelle touche de la télécommande pendant 1 seconde, puis le codage est terminé et l'indicateur d'apprentissage clignote.

2. Supprimer le mot de passe : appuyez sur le bouton d'apprentissage et maintenez-le enfoncé pendant 12 secondes pour

supprime automatiquement tous les codes d'alignement et la télécommande d'origine est invalide.

3. La télécommande adopte une technologie avancée de code tournant du véhicule, et le code de télécommande commun à l'extérieur n'est pas facile à répéter, empêchant efficacement l'ouverture de la porte par erreur. La télécommande a une conception de programme intelligente. Appuyez sur la télécommande pendant 4 secondes pour arrêter automatiquement le lancement, afin d'éviter qu'elle n'interfère avec une autre télécommande. Et économisez la batterie de la télécommande. Pratique pour le transport et le stockage.

4. Vous pouvez apprendre plus de 40 télécommandes.

Utiliser une fonction :

1. Le contrôleur dispose d'une fonction de mise hors tension automatique en mémoire. Il est possible que

le test de débogage a été effectué par le fabricant, détection de limite, donc

la porte doit être poussée vers le milieu lors de l'installation.

2. Parce que le contrôleur est allumé après la mise hors tension. Tout d'abord, exécutez la

allumer. C'est un phénomène normal.

3. Boucle à clé unique : interface à boucle à clé unique 1.3.

4. Le potentiomètre a une fermeture de porte automatique. Tournez dans le sens inverse des aiguilles d'une montre pour

fermeture automatique minimale de la porte. Le clignotement de la LED représente 1 seconde.

5. Equipé d'une interface infrarouge. Et retour automatique de la résistance.

6. Ouvrez la porte automatiquement lorsque l'interface est activée.

Test d'alimentation

1. Avant d'utiliser le produit, vérifiez soigneusement la tension d'alimentation, la fréquence

et d'autres données sont conformes aux exigences énoncées. Assurez-vous que les

la mise à la terre est appliquée et le câblage électrique est précis.

2. Tournez la clé spéciale aléatoire dans le sens inverse des aiguilles d'une montre, ouvrez l'embrayage et appuyez sur la porte coulissante. Rendre le mouvement de la porte inactif si la machine de la porte fonctionne normalement.

Activez et désactivez la clé spéciale aléatoire dans le sens des aiguilles d'une montre, puis fermez l'embrayage.

3. Appliquez l'alimentation d'entrée, commencez à ouvrir la porte. Observez la porte mouvement.

4. Ajustez soigneusement les aimants ou les positions d'arrêt mécaniques jusqu'à ce que la porte s'ouvre et se ferme selon les besoins de l'utilisateur.

Entretien

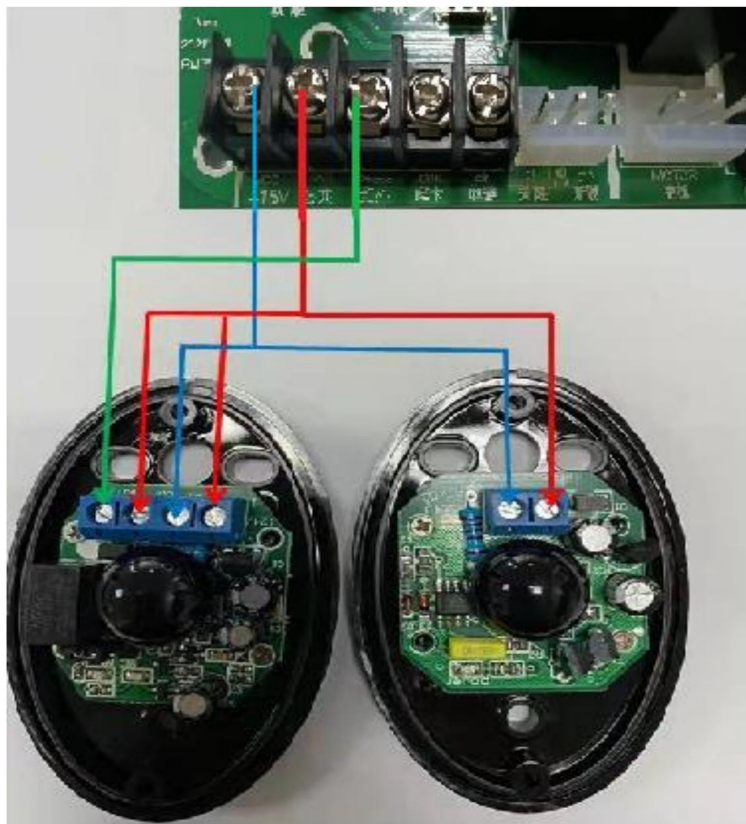
1. Enduisez le trou de serrure d'embrayage avec de petites quantités d'huile antirouille pour éviter la rouille.

2. Vérifiez régulièrement l'état de la mise à la terre électrique.

3. Effectuez des contrôles réguliers pour vous assurer que les pièces sont en bon état.

4. Le moteur nécessite une graisse lubrifiante avancée pour un mouvement fluide. Veuillez le faire n'appliquez pas d'huiles lubrifiantes ordinaires.

5. Le contrôleur place l'enfant hors de portée. Vérifiez toujours si le fil est cassé, desserré et humide. Si vous le trouvez, coupez immédiatement l'alimentation haute tension et utilisez-le après réparation et remplacement.



Analyse et correction des erreurs

	Obstacle	Analyse des causes	Corrections
1	Le moteur ne fonctionne pas travail	Pas d'alimentation électrique, faible ou aucune capacité, surcharge, protection thermique, l'interrupteur inductif est endommagé, cassé ou desserré câble.	Vérifiez l'alimentation électrique, remplacez le condensateur, inspectez la porte pour détecter d'éventuels obstacles. Remplacez le interrupteur à induction, connecter les câbles correctement

2	<p>portes s'ouvrent mais ne le fait pas proche ou sage inversement</p>	<p>Domage au commutateur à induction, La ligne A/COM/C est incorrecte, vérifiez le contrôleur ou le moteur</p>	<p>Remplacez la porte à induction, ajustez la position des portes, assurez-vous que le câblage est effectué conformément au schéma de câblage, vérifiez s'il y a un circuit ouvert</p>
3	<p>Ne limite pas</p>	<p>La distance du commutateur à induction est trop long, la position de l'interrupteur à induction n'est pas correcte, la position de l'aimant n'est pas correcte, WVCOM est incorrect, l'interrupteur à induction est endommagé La poignée</p>	<p>Ajustez la position selon le schéma de câblage, vérifiez s'il y a un circuit ouvert, remplacez le interrupteur à induction</p>
4	<p>Embrayage manuel échec</p>	<p>d'embrayage est endommagée, erreur de rotation, l'embrayage est bloqué</p>	<p>Remplacez la poignée d'embrayage comme indiqué, tournez le pignon de sortie vers la droite ou vers la gauche</p>
5	<p>Appuyez sur « ouvrir » pour « fermer »</p>	<p>Erreur de connexion de la ligne WV</p>	<p>Assurez-vous que le câblage est correctement connecté</p>
6	<p>Le moteur tourne mais la porte est non fonctionnel</p>	<p>Défaillance du ressort de pression d'embrayage, élasticité insuffisante, embrayage désengagé, défaillance du ressort de pression d'embrayage à friction</p>	<p>Vérifiez, ajustez ou remplacez, remplacez ou ajustez la pression du ressort</p>

Méthode de dépannage

phénomène de défaut	Analyse du défaut	Pour faire face à l'échec
	Il n'y a pas d'entrée d'alimentation 110 V. Vérifiez	la ligne électrique

<p>A. Le pouvoir l'indicateur est éteint</p>	<p>Le fusible est cassé. le connecteur n'est pas en place</p>	<p>1.1. Vérifiez la sortie ligne pour court-circuit. 2. Remplacez le même spécification après Dépannage</p>
<p>B. Indicateur d'alimentation la lumière est allumée, appuyez sur ouvrir et ferme la clé, la porte le corps ne peut pas être ouvert et éteint</p>	<p>L'embrayage n'est pas fermé</p>	<p>Refermer l'embrayage</p>
<p>C. Appuyez sur le bouton « ouvrir » et « fermer » bouton et la porte le corps s'arrêtera automatiquement ou arrêter quand la limite est atteint</p>	<p>1.Câble du capteur de limite en court-circuit circuit ou coupure. 2. Capteur éloigné de l'aimant.</p>	<p>1. Vérifiez le circuit et résoudre les problèmes. Apportez le capteur au point aimant.</p>
<p>D. Appuyez sur le bouton « ouvrir » pour passer au vert, mais appuyez sur le bouton « fermer » pour arrêter et dos</p>	<p>Court-circuit de la sonde infrarouge <small>doubler</small></p>	<p>Vérifiez le circuit et dépanner la sonde <small>doubler</small></p>
<p>E. La télécommande devient plus court</p>	<p>1. La batterie est faible</p>	<p>1. Remplacez le pile de la télécommande 23A ou 27A 12v.</p>
<p>Limites des dégâts</p>	<p>Sonde infrarouge endommagée</p>	<p>Remplacer le capteur Remplacer l'infrarouge sonde</p>

Fabricant : Shanghaimuxinmuyeyouxiangongsi

Adresse Baoshanqu Shuangchenglu 803long 11hao 1602A-1609shi

Shanghai

Importé en AUS : SIHAO PTY LTD, 1 ROKEVA STREET EASTWOOD NSW 2122 Australie

Importé aux USA :

Sanven Technology Ltd., Suite 250, 9166 Anaheim Place, Rancho Cucamonga, CA
91730



SHUNSHUN GmbH

Römeräcker 9 Z2021,76351

Linkenheim-Hochstetten, Allemagne

euvertreter@gmail.com +49

1727041930



Pooledas Group Ltd Unit

5 Albert Edward House, The Pavilions

Preston, Royaume-Uni

pooledas123@gmail.com Tél :

01772418127

Fabriqué en Chine

VEVOR®
TOUGH TOOLS, HALF PRICE

Assistance technique et certificat de garantie
électronique www.vevor.com/support

VEVOR[®]

TOUGH TOOLS, HALF PRICE

Technischer Support und E-Garantie-Zertifikat www.vevor.com/support

SCHIEBETORANTRIEB

MODELL: MD750

Wir sind weiterhin bestrebt, Ihnen Werkzeuge zu wettbewerbsfähigen Preisen anzubieten.

„Sparen Sie die Hälfte“, „Halber Preis“ oder andere ähnliche Ausdrücke, die wir verwenden, stellen nur eine Schätzung der Ersparnis dar, die Sie beim Kauf bestimmter Werkzeuge bei uns im Vergleich zu den großen Topmarken erzielen können, und decken nicht unbedingt alle von uns angebotenen Werkzeugkategorien ab. Wir möchten Sie freundlich daran erinnern, bei Ihrer Bestellung bei uns sorgfältig zu prüfen, ob Sie im Vergleich zu den großen Topmarken tatsächlich die Hälfte sparen.

VEVOR[®]
TOUGH TOOLS, HALF PRICE

**SCHIEBETOR
OPERATOR**

MODELL: MD750



Brauchen Sie Hilfe? Kontaktieren Sie uns!

Haben Sie Fragen zum Produkt? Benötigen Sie technischen Support? Bitte kontaktieren Sie uns:

Technischer Support und E-Garantie-Zertifikat www.vevor.com/support

Dies ist die Originalanleitung. Bitte lesen Sie alle Anweisungen sorgfältig durch, bevor Sie das Gerät in Betrieb nehmen. VEVOR behält sich eine klare Auslegung unserer Bedienungsanleitung vor. Das Erscheinungsbild des Produkts richtet sich nach dem Produkt, das Sie erhalten haben. Bitte verzeihen Sie uns, dass wir Sie nicht erneut informieren, wenn es Technologie- oder Software-Updates für unser Produkt gibt.

Lieber Nutzer,

Vielen Dank für den Kauf unserer ferngesteuerten Türmaschine. Bitte lesen Sie und lesen Sie die Bedienungsanleitung sorgfältig durch, bevor Sie das Produkt verwenden. Die Sicherheit steht an erster Stelle. Befolgen Sie daher alle Sicherheitshinweise in der Bedienungsanleitung aufmerksam. Verstehen Sie das Funktionsprinzip vollständig, bevor Sie Installationsversuch.
Sicherheitshinweise

Sicherheitshinweise

1. Es muss eine Stromversorgung mit 220 V bis 240 V verwendet werden. Verwenden Sie keine zu hohe oder zu niedrige Versorgungsspannung.
2. Stellen Sie bei der Installation oder Wartung immer sicher, dass die Eingangsstromversorgung unterbrochen ist.
3. Bitte stellen Sie sicher, dass das Produkt ordnungsgemäß geerdet ist, mit einem Erdungswiderstand von $< 4 \text{ m}$. Es wird empfohlen, einen Kurzschluss- bzw. Leckstromschutz zu verwenden.
4. Bitte achten Sie bei der Arbeit mit Blockeisen auf eine ordnungsgemäße Schweißung. Stellen Sie sicher, dass das Eisen kommt nicht mit einem offenen Stromkreis in Kontakt.
5. Achten Sie immer auf die nötige Sicherheit und befolgen Sie die Anweisungen bei der Installation sorgfältig. das Produkt. Stellen Sie sicher, dass das Tor einen festen Stand hat, um ein Umkippen bei einem Stromausfall zu verhindern.
6. Bevor Sie die Tür einbauen, säubern Sie alle Hindernisse, die zu Fehlfunktionen der Tür führen können. Das Produkt ist nur für den Hausgebrauch bestimmt. Die Installation in der Nähe von öffentlichen Plätzen oder Fußgängerzonen Das Wandergebiet ist nicht zu empfehlen.
7. Bitte stellen Sie sicher, dass die Fernbedienung und die Steuerbox außerhalb der Reichweite von Kindern sind.
8. Bitte führen Sie die Demontage nicht selbst durch. Nehmen Sie immer die Hilfe eines Fachmanns in Anspruch, wenn Durchführen von Wartungsarbeiten.

Technische Parameter

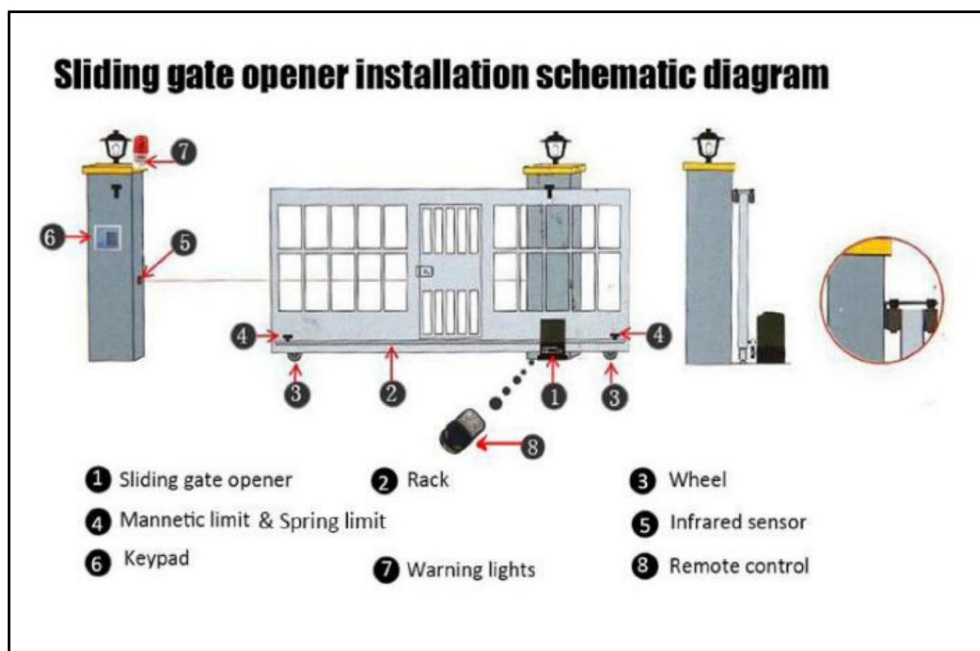
1. Versorgungsspannung: 220 VAC ~ 240 VAC / 50 Hz	2. Motorleistung: 370W/550W/750W/1200 W
3. Eingangsstrom: 3A 5.	4. Motordrehzahl: 1400 U/min
Laufgeschwindigkeit: 12m/min 7.	6. Geeignetes Türgewicht: 100-2000 kg
Temperatur: -25°C ~ +70°C	8. Reservierte Leitungsinstallation: 1 Quadrat Millimeter (oder 1,5 Quadratmeter mit Schlepplleiter)

Funktionsprinzip: Es

besteht aus Motor, Schneckengetriebe und angetriebenem Zahnrad. Der Motor treibt Schneckengetriebe und angetriebenes Zahnrad an. Das angetriebene Zahnrad wiederum treibt die Zahnstange an. Der Motor überträgt seine Bewegungsenergie über Schnecke und angetriebenes Zahnrad auf die Buchse. Beide Zahnräder drehen sich gleichzeitig, wenn die Kupplung eingerückt ist, sodass die Tür mit einfachen elektrischen Steuerungen geöffnet und geschlossen werden kann. Falls der Strom ausfällt, lösen Sie die Kupplung mit dem Ausrückschlüssel (durch Drehen um etwa 90°).

Anweisung

Bitte lesen Sie die Anleitung vor der Verwendung sorgfältig durch



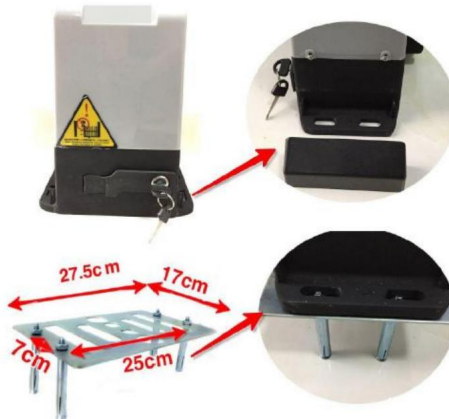
Installationschema für Schiebetoröffner

1. Installieren der Metallbasis

Die Maschine muss mit dem Bolzen auf dem Metallsockel befestigt werden. Bitte folgen Sie

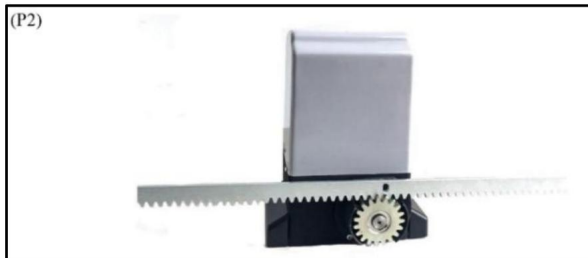
die Installationsbilder des Metallsockels unten (P1).

(P1)



2. Installieren des Stahlgestells

Legen Sie es zunächst über die Zähne des Türmotors, weichen Sie von der Türmaschine ab und führen Sie es dann durch die Stahlzahnstange der Tür und schieben Sie es langsam Stück für Stück nach vorne, bis es auf der Stahlzahnstange befestigt ist. Mit dieser Methode können Sie sicherstellen, dass die Zähne von Zahnstange und Ritzel perfekt zusammenpassen. (P2) Achten Sie bei der Installation darauf, dass Sie kein übermäßiges Gewicht auf die Tür und das Getriebe ausüben.



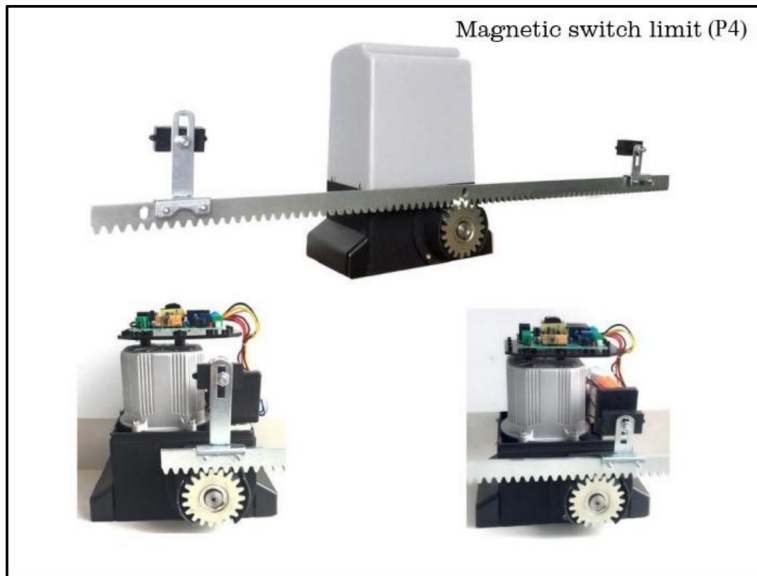
3. Motorlösekupplung (manuelles Öffnen der Tür)

Die Tür kann mit dem Entriegelungsmechanismus manuell geöffnet werden. Diese Funktion gewährleistet das manuelle Öffnen der Tür bei einem Stromausfall. Bitte beachten Sie das Bild unten (P3).



4. Endschalter installieren

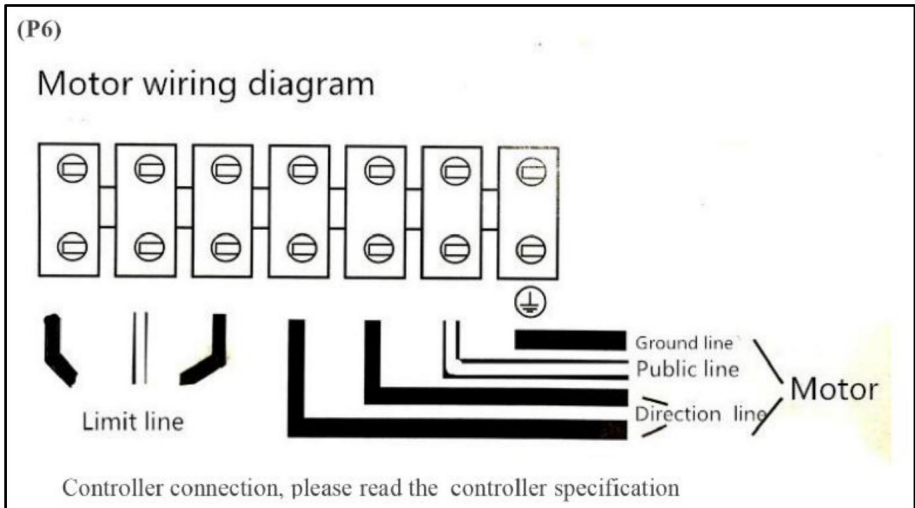
Um die Hubposition festzulegen, muss die Schalterhalterung am Gestell (P4-P5) installiert werden. Bei Federschaltern muss die Endlage mit dem Eisenblock ausgerichtet sein. Bei Magnetschaltern muss darauf geachtet werden, dass der Magnet zum Motor zeigt. Die Position des magnetischen Endschalters mit Abschirmgehäuse muss lokalisiert werden.



Spring switch limit (P5)



5. Motorschaltplan (P6)



Elektrischer Anschluss

1. Der Anschluss muss in strikter Übereinstimmung mit dem Etikett auf dem

Terminal, und „Feuer“ und „Null“ dürfen nicht vertauscht werden.

2. Sicherheitsvorschriften beachten und Strom- und Steuerleitungen trennen.

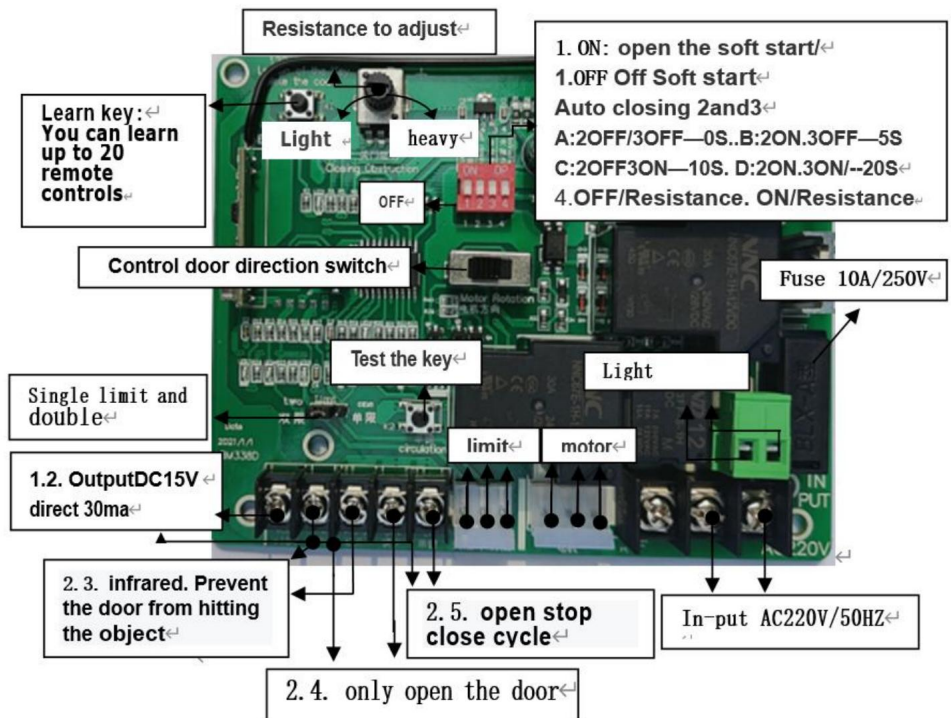
3. Das Motorgehäuse muss geerdet sein.

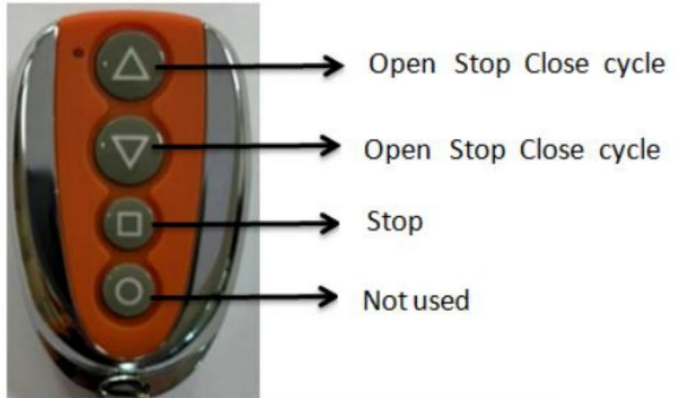
4. Gemäß dem Schaltplan unten ist es wichtig, die Stromversorgung zu trennen

Leitung von der Steuerleitung, insbesondere nicht die Steuerleitung „Switch in Place“ anzuschließen.

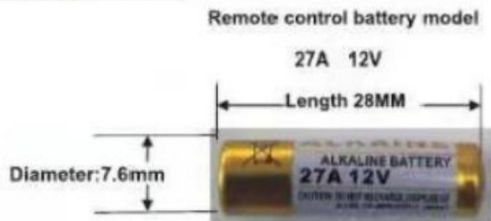
an der Motorleitung und Stromleitung, da sonst der Regler beschädigt wird.

5. Schematische Darstellung des Aufbaus der Steuerplatine und der Fernbedienung





Parameters:
Frequency:433.92MHZ
Chip: HCS301 (rolling code)
Materials::ABS+aluminium alloy
Size:5.5*3.05*1.38cm



Anleitung zum Koppeln: 1.

Fernbedienung anlernen: Lerntaste gedrückt halten bis die Lernkontrollleuchte LED leuchtet, beliebige Taste der Fernbedienung 1 Sekunde drücken, dann ist die Kodierung abgeschlossen und die Lernanzeige blinkt.

2. Passwort löschen: Drücken und halten Sie die Lerntaste für 12 Sekunden, um

automatisch alle Ausrichtungs-codes entfernen und die Originalfernbedienung ist ungültig.

3. Die Fernbedienung verwendet eine fortschrittliche Rolling-Code-Technologie für Fahrzeuge. Der gemeinsame Fernbedienungscode auf der Außenseite lässt sich nicht leicht wiederholen, wodurch ein versehentliches Öffnen der Tür effektiv verhindert wird. Die Fernbedienung verfügt über ein intelligentes Programmdesign. Drücken Sie die Fernbedienung 4 Sekunden lang, um den Start automatisch zu stoppen und so Störungen anderer Fernbedienungen zu vermeiden. Und sparen Sie Batteriestrom für die Fernbedienung. Praktisch für Transport und Lagerung.

4. Sie können mehr als 40 Fernbedienungen lernen.

Verwenden Sie eine Funktion:

1. Der Controller verfügt über eine automatische Speicherfunktion für das Ausschalten. Es ist möglich, dass

die fehlersuche test durchgeführt wurde durch die hersteller, Grenze erkennung, so

Die Tür muss bei der Montage zur Mitte hin geschoben werden.

2. Da der Controller erst nach dem Ausschalten eingeschaltet wird, führen Sie zunächst den einschalten. Das ist ein normales Phänomen.

3. Einzelschlüsselschleife: Einzelschlüsselschleifenschnittstelle 1.3ÿ

4. Das Potentiometer hat eine automatische Türschließung. Drehen Sie gegen den Uhrzeigersinn, um

Mindestschließzeit: Automatisches Schließen der Tür. Das einmalige Blinken der LED entspricht 1 Sekunde.

5. Ausgestattet mit Infrarotschnittstelle. Und automatischer Widerstandsrückführung.

6. Automatisches Öffnen der Tür bei eingeschalteter Schnittstelle.

Netzteiltest

1.Überprüfen Sie vor der Verwendung des Produkts sorgfältig die Versorgungsspannung, Frequenz und andere Daten entsprechen den angegebenen Anforderungen. Stellen Sie sicher, dass die Die Erdung erfolgt und die elektrische Verkabelung ist korrekt.

2.Drehen Sie den speziellen Zufallsschlüssel gegen den Uhrzeigersinn, öffnen Sie die Kupplung und drücken Sie die Schiebetür. Lassen Sie die Türbewegung im Leerlauf laufen, wenn der Türmechanismus normal funktioniert. Mit dem speziellen Zufallsschlüssel im Uhrzeigersinn ein- und ausschalten, Kupplung schließen.

3. Legen Sie die Stromversorgung an und öffnen Sie die Tür. Beobachten Sie die Tür Bewegung.

4. Magnete oder mechanische Stopper vorsichtig einstellen, bis sich die Tür öffnet und schließt gemäß Benutzeranforderung.

Wartung

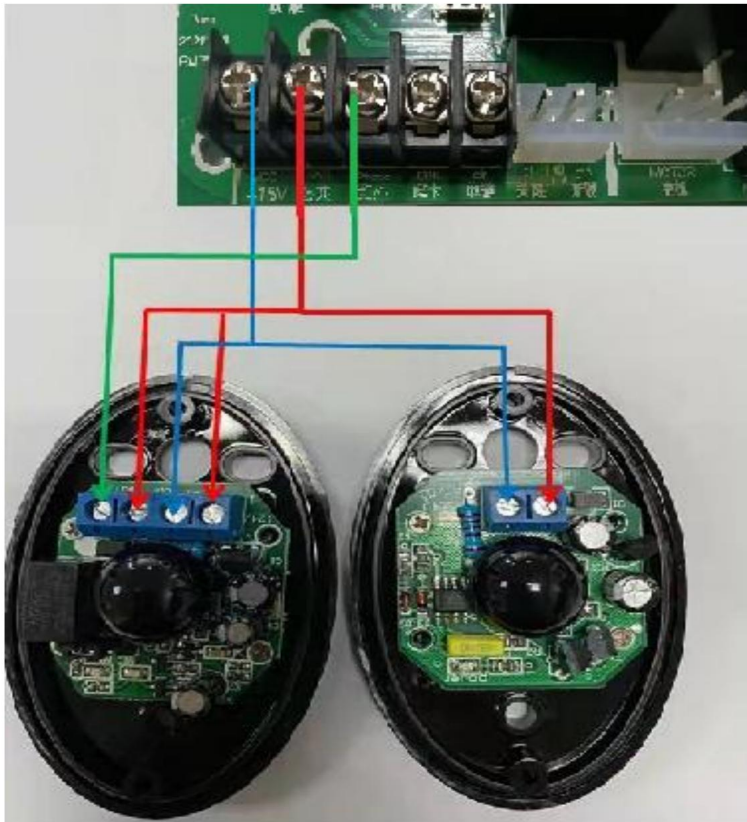
1. Tragen Sie eine kleine Menge Rostschutzöl auf das Kupplungsschlüsselloch auf, um Rost vorzubeugen.

2. Überprüfen Sie regelmäßig den Zustand der elektrischen Erdung.

3. Führen Sie regelmäßige Kontrollen durch, um sicherzustellen, dass die Teile in gutem Zustand sind.

4. Der Motor benötigt für eine reibungslose Bewegung ein fortschrittliches Schmierfett. Bitte keine normalen Schmieröle verwenden.

5. Der Controller ist außerhalb der Reichweite von Kindern. Überprüfen Sie immer, ob das Kabel gebrochen, locker oder nass ist. Wenn Sie dies feststellen, unterbrechen Sie bitte sofort die Hochspannungsversorgung und verwenden Sie es nach der Reparatur und dem Austausch.



Fehleranalyse und -behebung

	Hindernis	Ursachenanalyse	Korrekturen
1	Motor läuft nicht arbeiten	Keine Stromversorgung, geringe oder keine Kapazität, Überlastung, Wärmeschutz, induktiver Schalter ist beschädigt, defekt oder locker Kabel.	Überprüfen Sie die Stromversorgung, ersetzen Sie den Kondensator, überprüfen Sie die Tür auf Hindernisse. Ersetzen Sie den Induktionsschalter, Anschluss die Kabel richtig

2	Tür öffnet sich aber nicht nah oder weise umgekehrt	Beschädigung des Induktionsschalters, A/COM/C-Leitung ist falsch, Controller oder Motor prüfen	Ersetzen Sie die Induktionstür, passen Sie die Position der Türen an, stellen Sie sicher, dass die Verkabelung gemäß Schaltplan erfolgt ist, und prüfen Sie, ob ein offener Stromkreis vorhanden ist.
3	Beschränkt nicht	Der Abstand zum Induktionsschalter ist zu lang, Induktionsschalterposition ist nicht korrekt, Magnetposition ist nicht korrekt, WVCOM ist falsch, Induktionsschalter ist beschädigt. Kupplungsgriff ist beschädigt,	Passen Sie die Position gemäß Schaltplan an, überprüfen Sie, ob ein offener Stromkreis vorliegt, ersetzen Sie den Induktionsschalter
4	Manuelle Kupplung Versagen	Rotationsfehler, Kupplung klemmt	Ersetzen Sie den Kupplungsgriff gemäß Anleitung und drehen Sie das Ausgangszahnrad nach rechts oder links.
5	Drücken Sie „Öffnen“ bis „Schließen“	WV-Leitungsanschlussfehler	Stellen Sie sicher, dass die Verkabelung richtig angeschlossen ist
6	Motor dreht sich, aber Tür ist nicht funktionsfähig	Ausfall der Kupplungsdruckfeder, unzureichende Elastizität, Kupplung löst sich, Ausfall der Reibungskupplungsdruckfeder	Prüfen, einstellen oder ersetzen, ersetzen oder einstellen des Federdrucks

Methode zur Fehlerbehebung

Fehlerphänomen Analyse des Fehlers	Mit dem Scheitern umgehen
	Es gibt keinen 110-V-Stromeingang. Überprüfen Sie die Stromleitung.

<p>A. Die Macht Anzeige ist aus</p>	<p>Die Sicherung ist kaputt. Stecker ist nicht vorhanden</p>	<p>1.1. Überprüfen Sie die Ausgabe Leitung auf Kurzschluss. 2. Ersetzen Sie das gleiche Spezifikation nach Fehlerbehebung</p>
<p>B. Betriebsanzeige Licht ist an, drücken Sie auf „Öffnen“ und Schlüssel schließen, Tür Körper kann nicht auf- und abgeschaltet</p>	<p>Die Kupplung ist nicht geschlossen Platinenschaden durch Kurzschluss oder schwere Überlastung externer Geräte.</p>	<p>Kupplung wieder schließen Zurück zur Reparatur</p>
<p>C. Drücken Sie die Schaltflächen „Öffnen“ und „Schließen“ Knopf und die Tür Körper wird aufhören automatisch oder stoppen wenn die Grenze erreicht</p>	<p>1. Grenzwertsensorkabel kurz Kurzschluss oder Unterbrechung. 2. Sensor vom Magneten entfernt.</p>	<p>1. Überprüfen Sie den Schaltkreis und Fehlerbehebung. Bringen Sie die Sensor auf den Punkt Magnet.</p>
	<p>Begrenzen Sie den Schaden</p>	<p>Sensor ersetzen</p>
<p>D. Drücken Sie die Taste „Öffnen“, damit die Anzeige grün wird, drücken Sie jedoch die Taste „Schließen“, um den Vorgang zu stoppen und zurück</p>	<p>Kurzschluss der Infrarotsonde Linie</p>	<p>Überprüfen Sie den Schaltkreis und Fehlerbehebung bei der Sonde Linie</p>
	<p>Infrarotsonde beschädigt</p>	<p>Ersetzen Sie das Infrarot Sonde</p>
<p>E. Die Fernbedienung wird kürzer</p>	<p>1. Batterie ist schwach</p>	<p>1. Ersetzen Sie die Fernbedienungsbatterie 23 A oder 27 A 12 V.</p>

Hersteller: Shanghai muxinmuyeyouxiangongsi

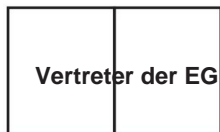
Adresse: Baoshanqu Shuangchenglu 803long 11hao 1602A-1609shi

Shanghai.

Importiert nach AUS: SIHAO PTY LTD, 1 ROKEVA STREETEASTWOOD NSW 2122

Australien. **Importiert in**

die USA: Sanven Technology Ltd., Suite 250, 9166 Anaheim Place, Rancho Cucamonga, CA 91730.



SHUNSHUN GmbH

Römeräcker 9 Z2021,76351

Linkenheim-Hochstetten, Deutschland

euvertreter@gmail.com +49

1727041930



Pooledas Group Ltd Unit

5 Albert Edward House, The Pavilions

Preston, Vereinigtes Königreich

pooledas123@gmail.com Tel:

01772418127

In China hergestellt

VEVOR®
TOUGH TOOLS, HALF PRICE

Technischer Support und E-Garantie-Zertifikat
www.vevor.com/support